



SHF

*AEROEVAPORATORI COMPATTI PER MOBILI REFRIGERATI
COMPACT UNIT COOLERS FOR REFRIGERATED CABINETS*

*EVAPORATEURS VENTILES COMPACTS POUR
MEUBLES FRIGORIFIQUES*

KOMPAKT-HOCHLEISTUNGSLUFTKÜHLER FÜR KÜHLMÖBEL





SHF

410 ÷ 570 W

5 MODELS

10 VERSIONS

Aeroevaporatori compatti per mobili refrigeranti. Temperatura positiva.

Nuovo scambiatore di calore

La straordinaria efficienza dello scambiatore di calore deriva dalla combinazione ottimale di una nuova aletta di alluminio con i tubi di rame con rigatura interna. I vantaggi ottenuti con il nuovo scambiatore di calore sono:

- potenza elevata con bassa portata d'aria
- basso assorbimento elettrico dei motori
- funzionamento silenzioso.

L'evaporatore è protetto con verniciatura.

Compact unit coolers for refrigerated cabinets. Temperature above 0°C.

New heat exchanger

The extraordinary efficient performance of the heat exchanger is given by a combination of a new aluminium fin and copper tubes with inner groove.

The new heat exchanger advantages are the following:

- high in performance with low air quantity required
- low motor consumption
- low noise operation.

The evaporator is protected by paint.

Evaporateurs ventilés compacts pour meubles frigorifiques. Température positive.

Nouvel échangeur de chaleur

L'extraordinaire efficacité de l'échangeur est née de l'union optimale d'une nouvelle alette d'aluminium avec les tubes de cuivre avec rainure interne. Les avantages donnés par le nouvel échangeur de chaleur sont:

- prestations élevées avec une quantité d'air réduite
- réduction de la puissance absorbée par les moteurs
- fonctionnement silencieux.

L'évaporateur est protégé par peinture.

Kompakt-Hochleistungsluftkühler für Kühlmöbel. Temperatur über 0 °C.

Neue Wärmeaustauscher

Die ausserordentliche Leistung von Hitec® Wärmeaustauschern ist nur durch die Kombination der neuen Aluminiumlamellen mit dem innen berippten Kupferrohr möglich. Die Vorteile der neuen Wärmeaustauscher sind:

- Hohe Leistung bei niedriger Luftmenge
- Geringe Mortleistungsaufnahme
- Niedriger Geräuschpegel.

Der Luftkühler ist schutzlackiert.

Elettroventilatori

I motori sono costruiti secondo gli standard CE VDE. Classe di isolamento B. I motori sono monofase a 230V/50Hz ed hanno la protezione termica incorporata.

Griglia

Le griglie sono conformi alle norme di sicurezza per garantire la massima protezione.

Sbrinamento elettrico

Le resistenze elettriche di acciaio inossidabile consentono un efficiente e rapido sbrinamento della batteria.

Carenatura

Carenatura realizzata con acciaio zincato verniciata a polvere Epoxy-Polyester resistente alla corrosione.

Bacinella

La bacinella è smontabile per rendere reversibile la posizione del tubo di scarico.

Collaudo

La batteria è collaudata ad una pressione di 30 bar, accuratamente sgrassata ed essiccata con aria secca.

Fan motors

Fan motors are manufactured according to CEI VDE Standards, Insulation Class B. All motors are single phase, thermally protected against overload and can be used on 230V/50Hz supplies.

Fan guard

All fan guards conform to the Safety Standards, thus guaranteeing maximum protection.

Electric Defrost

The stainless steel electric heater element permits a quick and efficient defrost of the coil.

Casing construction

Steel galvanised casing with Epoxy-Polyester powder coating corrosion resistant.

Drain tray

The drain tray supplied with each model is reversible to enable the drain connector to be placed in the best location for water drainage within the cabinet.

Test

All coils are degreased, cleaned and tested to 30 bar test pressure.

Motoventilateurs

Les moteurs sont construits suivant les standards CEI VDE. Classe d'isolement B. Ces mêmes moteurs peuvent fonctionner pour installations en 230V/50Hz monophasés et ont la protection thermique incorporée.

Grille

Les grilles sont en conformité avec les normes de sécurité et garantissent la protection maximale.

Dégivrage électrique

Les résistances électriques sont en acier inoxydable et assurent un dégivrage efficace et rapide de la batterie.

Carrosserie

Carrosserie construite en acier galvanisé, avec peinture Epoxy-Polyester par pulvérisation et résistant à la corrosion.

Egouttoir

L'égouttoir est mobile pour permettre l'inversion du tuyau d'écoulement.

Contrôle

Toutes les batteries sont éprouvées à une pression de 30 bars, soigneusement dégraissées, nettoyées et séchées à l'air sec.

Lüftermotoren

Die Lüftermotoren sind gemäß CEI VDE-Prüfung Isolationsklasse B gefertigt. Sie können für 230V/50Hz eingesetzt werden und sind thermisch gegen Überlastung geschützt.

Schutzgitter

Die Schutzgitter entsprechen den Schutzvorschriften.

Elektro-Abtaung

Die Edelstahl-Elektroheizungen gewährleisten eine effiziente und schnelle Abtaung.

Gehäuse

Verzinktes Stahlblech mit Epoxy-Polyester-Pulverbeschichtung und korrosionsbeständiger Lackierung.

Tropfasse

Diese ist abnehmbar, um den Ablaufstutzen von einer Seite auf die Andere verlegen zu können.

Dichtheitsprüfung

Die Lamellenblöcke werden entfettet, getrocknet und mit trockener Luft von 30 bar unter Wasser auf Dichtheit geprüft.

Versioni speciali

- 1~230 V 60 Hz
- 1~115 V 60 Hz

Special versions

- 1~230 V 60 Hz
- 1~115 V 60 Hz

Versions speciales

- 1~230 V 60 Hz
- 1~115 V 60 Hz

Spezialausführungen

- 1~230 V 60 Hz
- 1~115 V 60 Hz

Prestazioni

Le potenze degli aeroevaporatori sono provate in atmosfera secca (calore sensibile) secondo le norme ENV 328.

Le potenze totali (calore sensibile più calore latente) degli aeroevaporatori indicate a catalogo (R404A) per le usuali applicazioni in atmosfera umida sono riferite a temperatura di cella di 2,5°C temperatura di evaporazione di -7,5°C (DT1=10K) e corrispondono alle potenze in atmosfera secca moltiplicate per il coefficiente 1,25 per tenere conto dell'aumento della potenza (calore latente) dovuto alla condensazione del vapore d'acqua sulla superficie dell'aeroevaporatore.

Questo fattore dipende dalle condizioni di funzionamento della cella e risulta maggiore per temperature di cella più elevate e inferiore per temperature di cella più basse.

Performances

Capacities of unit coolers are tested in dry atmosphere (sensible heat) according to ENV 328.

Unit cooler total capacities (sensible heat plus latent heat), stated in our catalogue (R404A) for the usual application in humid atmosphere, are referred to 2.5°C room temperature, -7.5°C evaporating temperature (DT1=10K) which correspond to dry atmosphere capacities multiplied by the factor 1.25 to consider the increase of capacity (latent heat) due to the condensation of water vapours on unit cooler surface.

This factor depends on cold room operating conditions and it increases for high room temperatures and decreases for low room temperatures.

Puissances

Les puissances des évaporateurs sont testées en atmosphère sèche (chaleur sensible) selon la norme ENV 328.

Les puissances totales (chaleur sensible plus chaleur latente) des évaporateurs indiquées au catalogue (R404A) pour les applications usuelles en atmosphère humide se réfèrent à: température de chambre de 2,5°C, température d'évaporation de -7,5°C (DT1=10), et correspondent aux puissances en atmosphère sèche multipliées par un coefficient 1,25 pour tenir compte de l'augmentation de la puissance (chaleur latente) due à la condensation de la vapeur d'eau sur la surface de l'évaporateur. Ce facteur dépend des conditions de fonctionnement de la chambre, avec une valeur supérieure pour des températures de chambre plus élevées, et avec une valeur inférieure pour des températures de chambre plus basses.

Merkmale

Die Leistung der Hochleistungsverdampfer wurden in trockener Luft (sensible Wärme) entsprechend der ENV 328 Vorschrift getestet.

Die Gesamtleistung (sensible und latente Wärme) der Luftkühler die in unserem Katalog (R404A) für feuchten Betrieb, bezieht sich auf eine Raumtemperatur von 2,5°C und eine Verdampfungstemperatur von -7,5°C (DT1=10K).

Diese entspricht der Leistung bei trockener Luft multipliziert mit dem Faktor 1,25 für die latente Wärme d.h. das Ausscheiden von Kondensat an der Kühleroberfläche. Dieser Faktor ist abhängig von den Bedingungen des Kühlraums, dieser ist für höhere Raumtemperaturen höher, und niedriger bei niedrigen Raumtemperaturen.

Fattore refrigerante FR

Refrigerante factor FR

Facteur réfrigérant FR

Faktor Kältemittel FR

	R 404A	R 22	R 134a
FR	1,00	0,96	0,93



Sistema gestione energia

Il sistema di gestione per l'energia LU-VE è conforme alla norma UNI CEI EN 16001:2009.

Energy management system

The energy management system LU-VE is in compliance with the standard UNI CEI EN 16001:2009.



Système gestion énergie

Le système de gestion de l'énergie LU-VE est conforme à la norme UNI CEI EN 16001:2009.

Quality Assurance

LU-VE is a certificated company to UNI EN ISO9001:2008, which is the most important Quality Assurance qualification, covering Development, Testing, Production method and Inspection procedures.

Assurance Qualité

Le Système Assurance Qualité de LU-VE qui inclut toutes les procédures depuis l'étude des produits, les essais, l'ensemble du système de production et le système de contrôle qualité a obtenu la certification UNI EN ISO9001:2008.

Energie verwaltungssystem

Das Energieverwaltungssystem LU-VE entspricht der Norm UNI CEI EN 16001:2009.

Qualitätsstandard

Der LU-VE Qualitätsstandard, inklusive Planung, Labor, Erzeugung und Qualitätprüfung sind nach UNI EN ISO9001:2008 zertifiziert.



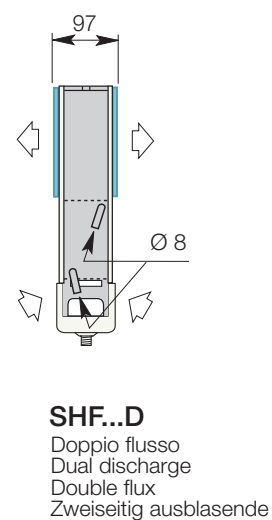
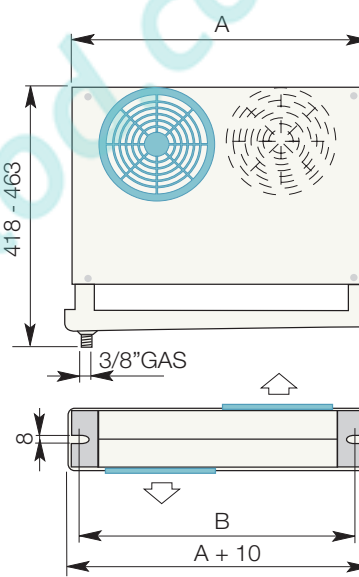
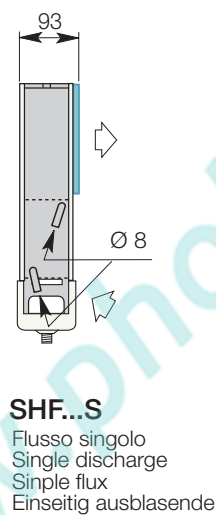
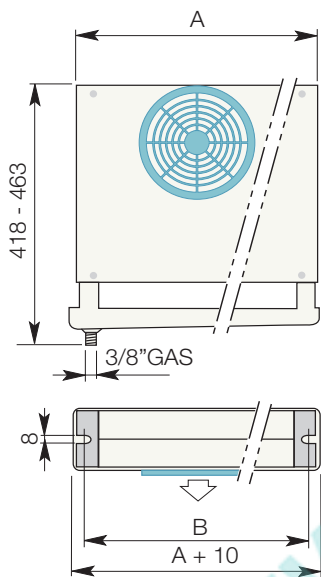
5.5 mm		Passo alette	Fin spacing	Pas des ailettes	Lamellenabstand			
Modello Modèle	Type Modell		SHF	50S	60S	70S	55D	65D
Potenza Puissance	Rating Leistung	$\Delta T1$ 10 K (R404A)	W	410	480	570	470	560
Portata d'aria Débit d'air	Air quantity Luftdurchsatz		m ³ /h	190	210	280	240	265
Freccia d'aria Projection de l'air	Air throw Wurfweite		m3,1	3,4	2,9	2x2,0	2x2,2	
Ventilatori Ventilateurs	Fans Ventilatoren	\varnothing 154 mm	n°	1	1	2	2	2
Assorbimento motori Motor power consumption Puissance moteurs Motorleistungsaufnahme		1 ~ 230 V - 50 Hz	W	30	30	60	60	60
Sbrinamento Dégivrage	Defrost Abtauung	E 230 V	W	330	450	450	330	450
Dimensioni Dimensions	Dimensions Abmessungen	A	mm	382	472	472	382	472
		B	mm	350	440	440	350	440
Attacchi Raccords	Connections Anschlüsse		\varnothing mm	8	8	8	8	8
Volume circ. Volume circuit	Circuit volume Rohrinhalt		dm ³	0,37	0,46	0,46	0,37	0,46
Superficie Surface	Surface Fläche	esterna externe	m ²	1,30	1,65	1,65	1,30	1,65
		interna interne	m ²	0,16	0,20	0,20	0,16	0,20
Peso Poids	Weight Gewicht		kg	3,9	4,6	5,6	4,7	5,6

$\Delta T1$ = differenza tra la temperatura dell'aria in entrata e la temperatura d'evaporazione del refrigerante.

$\Delta T1$ = difference between air inlet temperature and refrigerant temperature.

$\Delta T1$ = différence entre la température d'entrée de l'air et la température d'évaporation du réfrigérant.

$\Delta T1$ = Differenz zwischen der Eintrittstemperatur der Luft in den Luftkühler und der Verdampfungs-temperatur.



Norme

Gli apparecchi sono stati progettati e costruiti per poter essere incorporati in macchine come definito dalla Direttiva Macchine **2006/42/CE** e successivi emendamenti.
 - Direttiva **2004/108 CE** e successivi emendamenti. Compatibilità elettromagnetica.
 - Direttiva **2006/95 CE** Bassa tensione.
 - **EN 294** Griglie di protezione.
 - **PED 97/23/CE**

Standards

The products are provided for incorporation in machines as defined in the EC Machine Directive **2006/42/CE** and subsequent modifications according to the following safety standard references.
 - Directive **2004/108 CE** and subsequent modifications. Electromagnetic compatibility.
 - Directive **2006/95 CE** Low tension.
 - **EN 294** Fan guards.
 - **PED 97/23/CE**

Normes

Les produits sont conçus et construits pour pouvoir être incorporés dans les machines comme défini par la directive européenne **2006/42/CE** et amendements successifs et conformément aux normes suivantes.
 - Directive **2004/108 CE** et amendements successifs. Compatibilité électromagnétique.
 - Directive **2006/95 CE** Basse tension.
 - **EN 294** Grilles de protection.
 - **PED 97/23/CE**

Normen

Die Produkte sind in Übereinstimmung mit der EG Richtlinie **2006/42/CE** und nachfolgenden Ergänzungen entwickelt, konstruiert und gefertigt.
 Richtlinie **2004/108 CE** und nachfolgende Ergänzungen. Elektromagnetische Kompatibilität.
 - Richtlinie **2006/95 CE** Niederspannung.
 - **EN 294** Schutzgitter.
 - **PED 97/23/CE**

Esempio di ordinazione Ordering example

SHF 50S N

Exemple de commande Typenschlüssel

S = Super
H = Hitec®
F = Fine / thin / mince / dünn

Modello
Modèle

Type
Modell

N = Sbrinamento ad aria
Air defrost
Dégivrage à air
Luftabtauung

E = Sbrinamento elettrico
Electric defrost
Dégivrage électrique
Elektrische Abtauung

Imballo
L'imballo degli aerorevaporatori è riciclabile (RESY).

Packing
Unit coolers are packed in Recyclable Materials (RESY).

Emballage
L'emballage de ces évaporateurs est recyclable (RESY).

Verpackung
Die Luftkühler Verpackung ist wiederverwertbar (RESY).



Headquarters:

LU-VE S.p.A.

21040 UBOLDO VA - ITALY
Via Caduti della Liberazione, 53
Tel. + 39 02 96716.1 - Fax +39 02 967 80 560
E-mail: sales@luve.it www.luve.it

FRANCE:

LU-VE CONTARDO FRANCE s.a.r.l.
69002 LYON - 132 Cours Charlemagne
Tel. +33 4 72779868 Fax +33 4 72779867
E-mail: luve@luve.fr

GERMANY

LU-VE CONTARDO DEUTSCHLAND GmbH
70597 STUTTGART - Bruno - Jacoby- Weg, 10
Tel. +49 711 727211.0 Fax +49 711 727211.29
E-mail: zentrale@luve.de

SPAIN

LU-VE CONTARDO IBÉRICA s.l.
28230 LAS ROZAS (MADRID) - ESPAÑA
Edif. Fiteni VIII - Valle de Alcudia, 3 - 2a Pta., Of.9
Tel +34 91 7216310 Fax +34 91 7219192
E-mail: luveib@luve.com.es

UK-EIRE

LU-VE CONTARDO UK-EIRE OFFICE
FAREHAM HANTS - P.O.Box 3 PO15 7YU
Tel. +44 1 489 881503 Fax +44 1 489 881504
E-mail: info@luveuk.com

RUSSIA

LU-VE CONTARDO RUSSIA OFFICE
127015 MOSCOW
ul. Bolshaya Novodmitrovskaya ulitsa, d.23, str.6
Tel. +7 495 685 93 96 Fax +7 495 685 93 55
E-mail: office@luve-russia.com
194044 ST-PETERSBURG
Tel. & Fax +7 412 320 49 02 E-mail: kulikov@luve-russia.com

POLAND

LU-VE POLSKA OFFICE
44-109 GLIWICE - ul. Wyzolkowskiego 30
Tel. +48 32 330 40 50 - Fax +48 32 330 40 30
E-mail: diegobof@sest.pl - slawomir.kalbarczyk@luve.it

COSTA RICA

LU-VE CONTARDO CARIBE OFFICE
San Antonio de Belén, de iglesia 100m W, 50m N
Ofi-centro P° de Belén, local 2- 1a planta
Tel. & Fax +506 2 239 10 76 E-mail: luvecar@ice.co.cr

AUSTRALIA

LU-VE PACIFIC PTY. Ltd.
3074 AUSTRALIA - THOMASTOWN - VICTORIA
84 Northgate Drive
Tel. +61 3 946 41433 Fax +61 3 946 40860
E-mail: sales@luve.com.au

MIDDLE EAST

LU-VE S.p.A. Middle East Office
Jebel Ali Free Zone - DUBAI - UAE
Tel. +971 50 6514204 E-mail: khaili.semaan@luve.it

ASIA

LU-VE Asia Pacific Ltd.
Wan Chai, HONG KONG
Unit C, 12/F, Times Media Centre, 133 Wan Chai Road,
Tel. +85 2 289 12858 Fax: +85 2 289 12791
E-mail: stefano.deleidi@luve.it

Singapore Office

Tel. +65 9677 1827 E-mail: lucy.chan@luve.it



GARANZIA 2 ANNI

Tutti i nostri prodotti sono costruiti con materiali di qualità e sottoposti a severi collaudi. Essi vengono pertanto garantiti per il periodo di due anni da qualsiasi difetto di costruzione. Sono esclusi dalla garanzia i danni causati da fenomeni di corrosione. Eventuali parti od apparecchi riscontrati difettosi dovranno essere resi franco di porto al nostro Stabilimento, ove verranno controllati e, a nostro giudizio, riparati o sostituiti. Nessuna responsabilità viene da noi assunta per perdite o danni causati dall'uso o cattivo uso dei nostri prodotti. Ogni forma di garanzia decade qualora si riscontrasse che gli apparecchi sono stati sottoposti a cattivo uso o erroneamente installati. Ci riserviamo di apportare alla nostra produzione tutte le modifiche atte a migliorarne il rendimento o l'aspetto senza previa comunicazione e senza impegno per quanto riguarda la produzione precedente.

2 YEAR GUARANTEE

All our products are manufactured from high quality materials and undergo severe final tests. They are therefore guaranteed against any construction defect for a period of two years. Damage caused by corrosive agents is excluded. Components or units found to be defective must be returned to our factory with prepaid freight where they will be checked and, depending on our judgement, replaced or repaired. We take no responsibility for leaks or damage caused by the use or misuse of our products. No guarantee is granted in the event of misuse or incorrect installation of the products. We reserve the right to make modifications in order to improve the performance or appearance of our products at any time without notice and without any obligation to previous production.

"IL FUTURO HA UN CUORE ANTICO"

"LE FUTUR A UN COEUR ANCIEN"

"THE FUTURE HAS AN ANCIENT HEART"

"DIE ZUKUNFT HAT EIN ANTIKES HERZ"

(C. Levi)

GARANTIE 2 ANS

Tous nos produits sont fabriqués avec du matériel de premier choix et soumis à des essais sévères. Nous les garantissons, néanmoins, pour une période de deux années, contre tous défauts de construction. Les dommages causés par des phénomènes de corrosion sont exclus. Toutes les parties ou appareils éventuellement defectueux devront nous être expédiés franco à l'Usine. Après notre contrôle, ils seront réparés ou remplacés, selon notre jugement. Nous ne prenons aucune responsabilité pour les dommages éventuels causés par l'usage ou la mauvaise installation de nos appareils. Notre garantie s'annulerait au cas où nos appareils seraient soumis à une mauvaise installation. Nous nous réservons le droit de modifier les caractéristiques de construction de nos appareils sans avis préalable, et sans aucun engagement vis-à-vis des fournitures précédentes.

GEWÄHRLEISTUNG 2 JAHRE

Alle Erzeugnisse dieses Kataloges sind aus hochwertigen Materialien hergestellt und strengen Kontrollen unterworfen. Wir leisten daher Gewährleistung für den Zeitraum zwei Jahre für jede Art von Konstruktionsfehlern. Die durch Korrosion verursachte Schäden sind von der Gewährleistung ausgeschlossen. Reklamierbare Waren müssen frachtfrei an uns eingesandt werden, wo sie geprüft und nach unserer Entscheidung ausgewechselt werden. Wir übernehmen jedoch keine Verantwortung für Verluste oder Schäden infolge von normalen Verschleiss oder unsachgemässer Behandlung. Jede Art von Gewährleistung erlischt, falls festgestellt werden sollte, dass die Geräte unsachgemäss behandelt oder falsch eingebaut wurden. Da wir bestrebt sind, unsere Erzeugnisse ständig zu verbessern, sind für Konstruktions und Spezifikationsänderungen alle Rechte vorbehalten.