



# BHP-BHS-SHP-SHS

*AEROEVAPORATORI PER ARMADI E PICCOLE CELLE  
UNIT COOLERS FOR SMALL COLD ROOM AND  
REACH IN CABINETS*

*EVAPORATEURS VENTILES POUR PETITES CHAMBRES  
FROIDES ET ARMOIRES*

*HOCHLEISTUNGSLUFTKÜHLER FÜR KLEINE KÜHL-UND  
GEFRIERRÄUME SOWIE FÜR KÜHLMÖBEL*

## **BENEFIT RANGE**





## BHP BENEFIT

370 ÷ 430 W

2 MODELS  
4 VERSIONS

## SHP SUPER

470 ÷ 1160 W

4 MODELS  
8 VERSIONS



### Aeroevaporatori per armadi e piccole celle.

Caratteristiche dimensionali e funzionali:

- scambio termico super efficiente
- deumidificazione ridotta
- formazione di brina ridotta
- elevata freccia d'aria
- volume interno circuito molto ridotto
- basso livello di rumorosità
- bassi consumi d'energia
- dimensioni d'ingombro molto compatte.

### BENEFIT

Gamma aeroevaporatori **BHP** con:  
● nuovi motori elettronici a bassissimo consumo di energia.

### BENEFIT

Unit coolers range **BHP** with:  
● new electronic motors with very low energy consumption.

### BENEFIT

Série d'évaporateurs ventilés **BHP** avec:  
● nouveaux moteurs électroniques à très faible consommation d'énergie.

### BENEFIT

Neue Luftkühler Serie **BHP** mit:  
● Neuen elektronischen Motoren mit sehr niedriger Leistungsaufnahme.

### Unit coolers for small cold room and reach in cabinets.

Dimensional and functional characteristics:

- Super efficient heat exchanger
- Reduced dehumidification
- Reduced frost formation
- Increased air throw
- Greatly reduced internal volume
- Low noise levels
- Low energy consumption
- Very compact overall dimensions.



## ENERGY SAVING

La riduzione del consumo di energia è del 70%. 70% energy consumption reduction. Réduction de la consommation d'énergie de 70%. 70% reduzierter Energieverbrauch.

Modello Type Modèle Modell	<b>BHP</b>	5	4
-------------------------------------	------------	---	---

ENERGY SAVING kWh \* 158 158

\* Funzionamento: 365 giorni/anno e 18 ore/giorno.

\* Operation: 365 days/year and 18 hours/day.

\* Fonctionnement: 365 jours/an et 18 heures/jour.

\* Betrieb: 365 Tage/Jahr und 18 Stunden/Tag.

### SUPER

Gamma aeroevaporatori **SHP** standard.

### SUPER

Standard unit coolers range **SHP**.

### SUPER

Série d'évaporateur **SHP** standard.

### SUPER

Standard Luftkühler Serie **SHP**.

## BHS BENEFIT SHS SUPER

700 ÷ 2290 W

8 MODELS  
32 VERSIONS



### Evaporateurs ventilés pour petites chambres froides et armoires.

Caractéristiques techniques:

- Echange thermique super élevé
- Déshumidification réduite
- Formation de givre réduite
- Projection d'air élevée
- Volume interne des circuits particulièrement réduit
- Faible niveau sonore
- Faible consommation d'énergie
- Moins d'encombrement.

### BENEFIT

Gamma aeroevaporatori **BHS** con:  
● nuovi motori elettronici a bassissimo consumo di energia.

### BENEFIT

Unit coolers range **BHS** with:  
● new electronic motors with very low energy consumption.

### BENEFIT

Série d'évaporateurs ventilés **BHS** avec:  
● nouveaux moteurs électroniques à très faible consommation d'énergie.

### BENEFIT

Neue Luftkühler Serie **BHS** mit:  
● Neuen elektronischen Motoren mit sehr niedriger Leistungsaufnahme.

### Hochleistungsluftkühler für kleine Kühl- und Gefrierräume sowie für Kühlmöbel.

Technische Eigenschaften:

- hocheffizienter Wärmeübergang
- verringerte Entfeuchtung
- verringerter Reifansatz
- hohe Wurfweite
- sehr geringer Rohrinhalt
- niedriger Geräuschpegel
- niedrige Leistungsaufnahme
- kompakte Abmessungen.



## ENERGY SAVING

La riduzione del consumo di energia è del 40%. 40% energy consumption reduction. Réduction de la consommation d'énergie de 40%. 40% reduzierter Energieverbrauch.

Modello Type Modèle Modell	<b>BHS</b>	8	12	13	15	18	22	26	32
-------------------------------------	------------	---	----	----	----	----	----	----	----

ENERGY SAVING kWh \* 92 92 92 92 184 184 184 276

\* Funzionamento: 365 giorni/anno e 18 ore/giorno.

\* Operation: 365 days/year and 18 hours/day.

\* Fonctionnement: 365 jours/an et 18 heures/jour.

\* Betrieb: 365 Tage/Jahr und 18 Stunden/Tag.

### SUPER

Gamma aeroevaporatori **SHS** standard.

### SUPER

Standard unit coolers range **SHS**.

### SUPER

Série d'évaporateur **SHS** standard.

### SUPER

Standard Luftkühler Serie **SHS**.

### Più benefici per:

- i costruttori
- gli installatori
- gli utilizzatori
- l'ambiente

### More benefits for:

- manufacturers
- installers
- end user
- environment

### Plus d'avantages pour:

- les constructeurs
- les installateurs
- les utilisateurs
- l'environnement

### Weiter Vorteile für:

- Hersteller
- Installateure
- Betreiber
- Umwelt

## Nuovo scambiatore di calore Turbocoil 2 (BHS-SHS)

Il nuovo scambiatore di calore super efficiente Turbocoil 2, caratterizzato dal più elevato rapporto Potenza/Costo ottenibile è realizzato con:

### Tubi

Nuovi tubi di rame di piccolo diametro con rigatura interna elicoidale ad alta efficienza progettata per l'evaporazione dei nuovi fluidi refrigeranti.

### Alette Turbofin 2

Nuove alette di alluminio ad alta efficienza con speciale configurazione del profilo turbolenziale per ridurre la deumidificazione e la formazione di brina.

## Elettroventilatori

I motori sono costruiti secondo gli standard CEI VDE. Classe di isolamento B. I motori sono monofase a 230V/50Hz ed hanno la protezione termica incorporata.

## Griglia

Le alette direttrici con profilo aerodinamico consentono perdite di carico minime. Le griglie sono conformi alle più severe norme di sicurezza, per garantire la massima protezione.

## Sbrinamento elettrico

Le resistenze elettriche di acciaio inossidabile consentono un efficiente e rapido sbrinamento della batteria.

## Design e materiali

I colori sono coerenti con l'impiego e studiati per meglio armonizzarsi con i materiali abitualmente usati nella costruzione di celle frigorifere.

Le forme sono studiate per limitare i danni conseguenti ad impatti accidentali.

Il convogliatore è realizzato con lo stesso materiale impiegato da più di un decennio - con i migliori risultati nei frigoriferi commerciali a bassa temperatura.

## Collaudo

La batteria è collaudata ad una adeguata pressione, accuratamente sgrassata ed essiccata con aria secca.

**Massima pressione di esercizio:** 24 bar.

## Manutenzione

Un solo utensile per accedere a tutte le parti interne.

Il convogliatore è facilmente smontabile e l'accessibilità ai motori, alle resistenze elettriche e alla valvola termostatica è completa.

## Versioni speciali

- 1 ~ 230 V 60 Hz
- 1 ~ 115 V 60 Hz



## New Turbocoil 2 Heat Exchanger (BHS-SHS)

Our super efficient Turbocoil 2 heat exchanger has a high ratio of capacity/cost, that has been achieved by the following:

### Tubes

New small diameter inner grooved helical, high efficiency copper tubes specially developed for the new refrigerants.

### Turbofin 2

New aluminium high efficiency fins with special turbulence, reducing dehumidification and frost formation.

## Fan motors

Fan motors are manufactured according to CEI VDE Standards, Insulation Class B. All motors are single phase, thermally protected against overload and can be used on 230V/50Hz supplies.

## Fan guard

Special attention has been given to the air flow path to provide uniform and aerodynamic air flow through the coil. All fan guards conform to the most severe European Safety Standards, thus guaranteeing maximum protection.

## Electric Defrost

The stainless steel electric heater element permits a quick and efficient defrost of the coil.

## Cabinet construction

The main framework of the unit cooler is constructed in aluminium, and stainless steel screws are used throughout.

The shroud is manufactured in a white reinforced material which is suitable for use in low temperature coldrooms.

## Test

All coils are degreased, cleaned and tested to a suitable pressure.

**Maximum operating pressure:** 24 bar.

## Maintenance

The casing is easily removable to give all round accessibility and to make installation, cleaning or service much easier than traditional unit coolers.

## Special version

- 1 ~ 230 V 60 Hz
- 1 ~ 115 V 60 Hz

## Nouvelle batterie d'échange thermique Turbocoil 2 (BHS-SHS)

La batterie d'échange thermique super performante "Turbocoil 2", caractérisée par le rapport Performances/Coût le plus élevé réalisable, est obtenue avec:

### Tubes

Nouveaux tubes de cuivre, de petit diamètre, avec rainurage interne hélicoïdal idéal, à haute efficacité, étudiés pour l'évaporation des nouveaux fluides réfrigérants.

### Ailettes Turbofin 2

Nouvelles ailettes d'aluminium, à haute efficacité, avec configuration spéciale pour assurer moins de déshumidification et par conséquent, moins de formation de givre.

## Motoventilateurs

Les moteurs sont construits suivant les standards CEI VDE. Classe d'isolement B. Ces mêmes moteurs peuvent fonctionner pour installations en 230V/50Hz monophasés et ont la protection thermique incorporée.

## Grille

Ailettes directrices avec profil aérodynamique qui permet une perte de charge minimale. Les grilles sont en conformité avec les plus sévères normes de sécurité et garantissent la protection maximale.

## Dégivrage électrique

Les résistances électriques de la plus haute qualité sont en acier inoxydable et assurent un dégivrage efficace et rapide de la batterie.

## Design et matériaux

Les coloris s'intègrent avec l'emploi et sont étudiés pour une meilleure harmonisation avec les matériaux utilisés dans la construction des chambres froides. Les formes sont étudiées pour limiter les dommages consécutifs aux chocs accidentels. Le diffuseur est réalisé avec le même matériau installé depuis plus d'une décennie, avec les meilleurs résultats, dans les frigorifères commerciaux à basse température.

## Contrôle

Toutes les batteries sont soigneusement dégraissées, nettoyées, séchées à l'air sec et éprouvées à une pression convenable.

**Pression de marche maximale:** 24 bar.

## Maintenance

Un seul outil pour accéder à toutes les parties intérieures. Le carénage est facilement démontable et l'accessibilité aux moteurs, aux résistances électriques et à la vanne thermostatique est totale.

## Versions spéciales

- 1 ~ 230 V 60 Hz
- 1 ~ 115 V 60 Hz

## Neue Wärmeaustausche Turbocoil 2 (BHS-SHS)

Der neue Turbocoil 2 ist ein hocheffizienter Wärmeaustauscher mit dem höchsten Preis/Leistungsverhältnis:

### Rohre

Neue innen berippte Rohre mit kleinerem Durchmesser ausgelegt für die neuen Kältemittel.

### Lamellen Turbofin 2

Neue Hochleistungs-Aluminium-Lamellen mit Spezial "Turbolencer", um die Entfeuchtung und den Reifansatz zu reduzieren.

## Lüftermotore

Die Lüftermotore sind gemäß CEI VDE-Prüfung Isolationsklasse B gefertigt. Sie können für 230V/50Hz eingesetzt werden und sind thermisch gegen Überlastung geschützt.

## Schutzgitter

Gerichtete Lamellen mit aerodynamischen Profil garantieren einen geringen Druckverlust. Die Schutzgitter entsprechen mit den Schutzvorschriften der europäischen Staaten.

## Elektro-Abtauung

Die Edelstahl-Elektroheizungen gewährleisten eine effiziente und schnelle Abtauung.

## Konstruktion und Materialien

Die Luftführung ist aus einem Material gefertigt, das seit mehr als 10 Jahren mit besten Ergebnissen in Tiefkühltruhen verwendet wird. Die Kleinteile sind aus rostfreiem Stahl.

## Dichtheitsprüfung

Die Lamellenblöcke werden entfettet, getrocknet und mit trockener Luft mit geeignetem Druck unter Wasser auf Dichtheit geprüft.

**Max. Betriebsdruck:** 24 bar.

## Wartung

Das Verdampfergehäuse ist leicht abnehmbar und die Montage von Lüftermotoren, Abtauheizstäben und Einspritzventilen sehr einfach.

## Spezialausführungen

- 1 ~ 230 V 60 Hz
- 1 ~ 115 V 60 Hz

## BHP 370 ÷ 430 W

4.3 mm Passo alette Fin spacing Pas des ailettes Lamellenabstand TC = 10 °C ÷ -18 °C

Modello Modèle	Type Modell	<b>BHP</b>		<b>4</b>	<b>5</b>
Potenza Puissance	Rating Leistung	● TC 2,5 °C ΔT1 10 K (R404A)	W	<b>370</b>	<b>430</b>
Portata d'aria Débit d'air	Air quantity Luftdurchsatz		m³/h	150	130
Assorbimento motori Motor power consumption Puissance moteurs Motorleistungsaufnahme	1 ~ 230 V - 50 Hz	W	10	10	
		A	0,14	0,14	

## SHP 470 ÷ 1160 W

4.3 mm Passo alette Fin spacing Pas des ailettes Lamellenabstand TC = 10 °C ÷ -18 °C

Modello Modèle	Type Modell	<b>SHP</b>				<b>6</b>	<b>9</b>	<b>11</b>	<b>19</b>
Potenza Puissance	Rating Leistung	● TC 2,5 °C ΔT1 10 K (R404A)	W	<b>470</b>	<b>580</b>	<b>940</b>	<b>1160</b>		
Portata d'aria Débit d'air	Air quantity Luftdurchsatz		m³/h	220	200	440	400		
Assorbimento motori Motor power consumption Puissance moteurs Motorleistungsaufnahme	1 ~ 230 V - 50 Hz	W	34	34	68	68			
		A	0,26	0,26	0,52	0,52			

Dati comuni / Common data / Caractéristiques communes / Gleichbleibende Daten								
Ventilatori Ventilateurs	Defrost Ventilatoren	n° x Ø mm	1 x 154	1 x 154	2 x 154	2 x 154		
Sbrinamento Dégivrage	Defrost Abtauung	E 230 V	W	250	250	500	500	
Attacchi Connections	entrata entrée	inlet Eintritt	mm	8	8	8	8	
Raccordi Anschlüsse	uscita sortie	outlet Austritt	mm	8	8	8	8	
Volume circ. Volume circuit	Circuit volume Rohrinhalt		dm³	0,20	0,30	0,40	0,60	
Superficie Surface	Surface Fläche	esterna externe	external äußere	m²	0,95	1,43	1,90	2,86
		interna interne	internal innere	m²	0,17	0,25	0,34	0,50
Peso Poids	Weight Gewicht		kg	2,7	2,9	4,1	4,8	

● Per altre condizioni vedere diagrammi.

Le potenze si ottengono moltiplicando le potenze indicate per il fattore di correzione della potenza FC.

● For other conditions see diagrams.

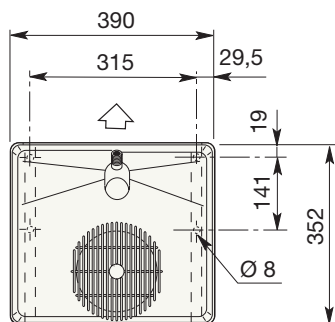
The capacities are obtained by multiplying the showed capacities by the capacity correction factor FC.

● Pour autres conditions voir diagrammes.

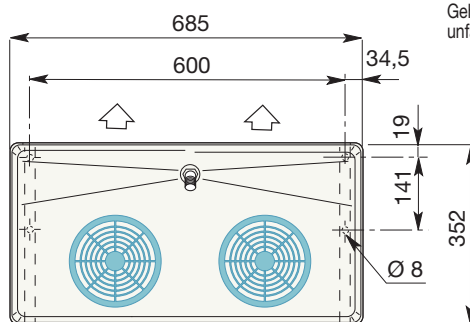
Les puissances sont obtenues en multipliant les puissances indiquées par le facteur de correction de la puissance FC.

● Für andere Bedingungen siehe Diagramme.

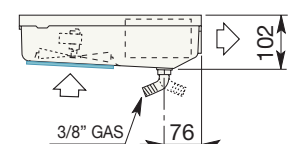
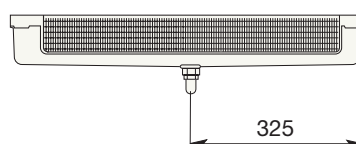
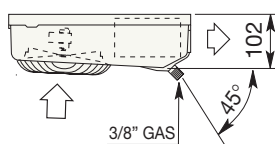
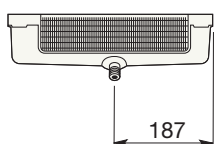
Die bezogenen Leistungen erhält man, indem man die angegebenen Leistungen mit dem Leistungs-Korrekturfaktor FC multipliziert.



**BHP 4**  
**BHP 5**  
  
**SHP 6**  
**SHP 9**



**SHP 11**  
**SHP 19**



Carenatura di materiale antiurto e antifurtunistico "Safeshell".

Casing manufactured from "Safeshell" shock resistant safety material.

Carrosserie en matériau antichocs "Safeshell".

Gehäuse aus stofffestem und unfallverhütendem Material: "Safeshell".

5.0 mm		Passo alette	Fin spacing	Pas des ailettes	Lamellenabstand	TC = 10 °C ÷ -18 °C							
Modello Modèle	Type Modell	<b>BHS-SHS</b>			<b>8</b>	<b>12</b>	<b>13</b>	<b>15</b>	<b>18</b>	<b>22</b>	<b>26</b>	<b>32</b>	
Potenza Puissance	Rating Leistung	(●) <b>TC</b> 2,5 °C $\Delta T1$ 10 K (R404A)			W	<b>700</b>	<b>780</b>	<b>950</b>	<b>1040</b>	<b>1430</b>	<b>1570</b>	<b>2050</b>	<b>2290</b>
Portata d'aria Débit d'air	Air quantity Luftdurchsatz				m³/h	440	440	500	500	850	850	980	1250
Ventilatori Ventilateurs	Fans Ventilatoren	Ø 230 mm			(n°)	1	1	1	1	2	2	2	3
Assorbimento motori Motor power consumption Puissance moteurs Motorleistungsaufnahme	1 ~ 230 V - 50 Hz												
		<b>BHS</b>		W	21	21	21	21	42	42	42	63	
		<b>A</b>		0,29	0,29	0,29	0,29	0,29	0,58	0,58	0,58	0,87	
		<b>SHS</b>		W	35	35	35	35	70	70	70	105	
		<b>A</b>		0,22	0,22	0,22	0,22	0,22	0,44	0,44	0,44	0,66	
Sbrinamento Dégivrage	Defrost Abtauung	<b>E</b> 230 V		W	335	335	460	460	585	585	825	825	
Dimensioni Dimensions	Dimensions Abmessungen	A		mm	493	493	647	647	803	803	1126	1126	
		B		mm	374	374	524	524	674	674	974	974	
		C		mm	224	224	299	299	374	374	524	524	
Attacchi Connections Raccords Anschlüsse		entrata entrée	inlet Eintritt	Ø mm	9,5	9,5	9,5	9,5	9,5	9,5	9,5	9,5	
		uscita sortie	outlet Austritt	Ø mm	9,5	9,5	9,5	9,5	9,5	9,5	9,5	9,5	
Volume circ. Volume circuit	Circuit volume Rohrinhalt				dm³	0,28	0,34	0,39	0,47	0,49	0,59	0,84	0,84
Superficie Surface	Surface Fläche	esterna externe	external äußere	m²	2,0	2,0	2,8	2,8	3,7	3,7	5,4	5,4	
		interna interne	internal innere	m²	0,17	0,21	0,25	0,30	0,32	0,39	0,56	0,56	
Peso Poids	Weight Gewicht				kg	5,1	5,2	6,1	6,2	8,6	8,7	10,8	12,3

(●) Per altre condizioni vedere diagrammi.

Le potenze si ottengono moltiplicando le potenze indicate per il fattore di correzione della potenza FC.

(●) For other conditions see diagrams.

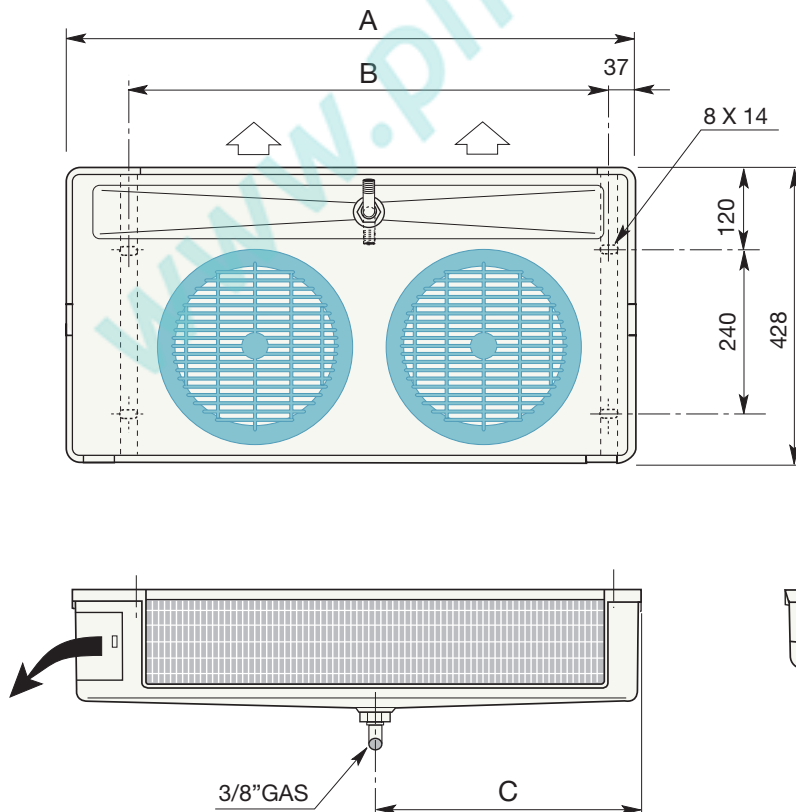
The capacities are obtained by multiplying the showed capacities by the capacity correction factor FC.

(●) Pour autres conditions voir diagrammes.

Les puissances de sont obtenues en multipliant les puissances indiquées par le facteur de correction de la puissance FC.

(●) Für andere Bedingungen siehe Diagramme.

Die bezogenen Leistungen erhält man, indem man die angegebenen Leistungen mit dem Leistungs-Korrekturfaktor FC multipliziert.

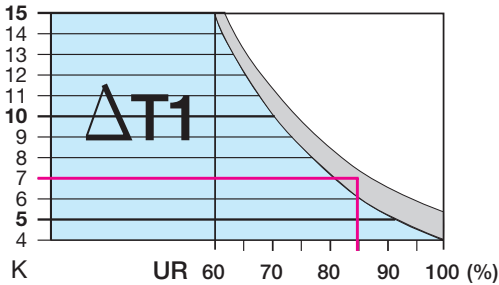
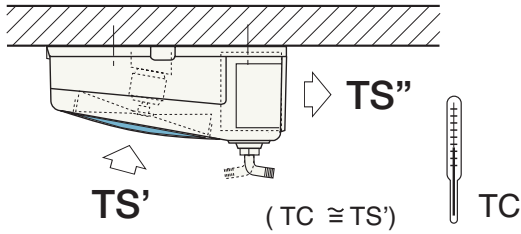


Carenatura di materiale antiurto e antifurtunistico "Safeshell".

Casing manufactured from "Safeshell" shock resistant safety material.

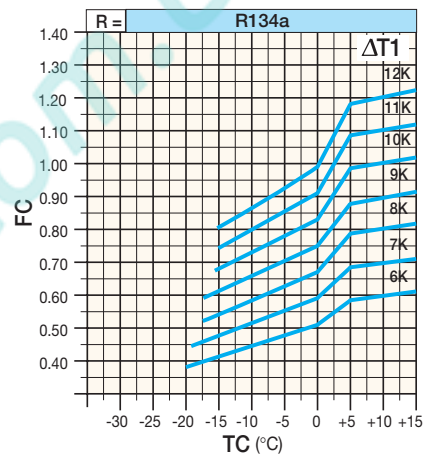
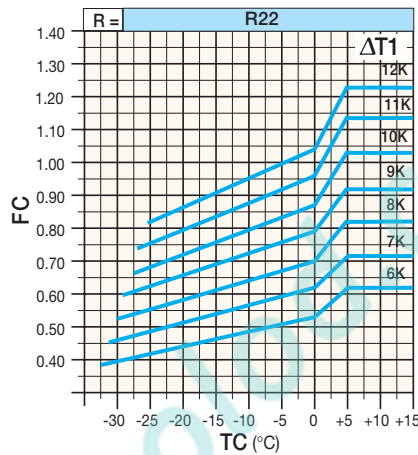
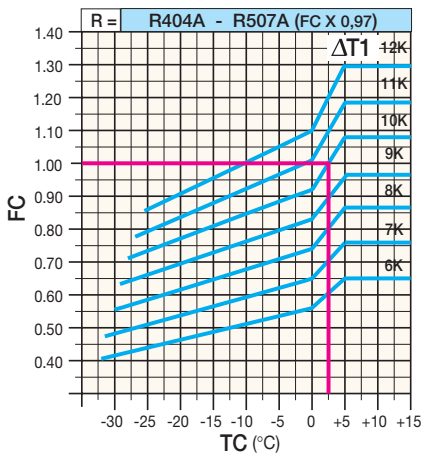
Carrosserie en matériau antichocs "Safeshell".

Gehäuse aus stossfestem und unfallverhütendem Material: "Safeshell".



<b>CT</b> W	Carico termico Bilan thermique	Heat load Kältebedarf
<b>TC</b> °C	Temperatura di cella Température de la chambre	Room temperature Raumtemperatur
<b>TS'</b> °C	Temperatura dell'aria all'ingresso dell'evaporatore Air inlet temperature / Température d'entrée de l'air	Luft Eintrittstemperatur
<b>TE</b> °C	Temperatura di evaporazione Température d'évaporation	Evaporating temperature Verdampfungstemperatur
<b>UR</b> %	Umidità relativa Umidité relative	Relative humidity Relative Luftfeuchtigkeit
<b>ΔT1</b> K	Differenza tra la temperatura dell'aria in entrata e la temperatura d'evaporazione del refrigerante Difference between air inlet temperature and refrigerant temperature Différence entre la température d'entrée de l'air et la température d'évaporation du réfrigérant Differenz zwischen der Eintrittstemperatur der Luft in den Luftkühler und der Verdampfungstemperatur.	
<b>R</b>	Refrigerante Réfrigérant	Refrigerant Kältemittel
<b>FC</b>	Fattore di correzione Facteur de correction	Correction factor Korrekturfaktor

**FC** Fattori di correzione della potenza. / **FC** Capacity correction factors. / **FC** Facteurs de correction de la puissance. / **FC** Leistungs-Korrekturfaktoren.



Dati di base

Basic data

Données de base

Basis-Daten

TC = 0°C  
 UR = 85%  
 ΔT1 = 7 K  
 CT = 1300 W  
 R Fluido refrigerante / Refrigerant fluid / Fluide réfrigérant / Kältemittel = R404A  
 Passo alette / Fin spacing / Pas des ailettes / Lamellenabstand = 5,0 mm

Scelta rapida

Quick selection

Sélection rapide

Schnellauswahl

$CT \times \frac{1}{FC} = 1300 \times \frac{1}{0,65} = 2000W$

Selezione/Selection/Sélection/Typenauswahl = **SHS 26 E** (Potenza/Rating/Puissance/Leistung ΔT1 10K = 2050 W Catalogo/Catalogue/Catalogue/Katalog)

ΔT1 = 2000/2050 x 7 = 6,8K  
 TE = TC - ΔT1 = 0 - 6,8 = - 6,8°C



**Selezione**  
 È disponibile un programma per la selezione degli aeroevaporatori operante in ambiente Windows (**REFRIGER**®).  
**Selection**  
 A software for unit coolers selection operating under Windows is available (**REFRIGER**®).

**Sélection**  
 Un programme de calcul pour effectuer la sélection des évaporateurs ventilés sous Windows est disponible (**REFRIGER**®).  
**Auswahl**  
 Für die Auswahl der Hochleistungsluftkühler ist ein Computerprogramm unter Windows erhältlich (**REFRIGER**®).

Esempio di ordinazione  
 Exemple de commande

**SHS 26 E**

Ordering example  
 Bestellbeispiel

**SH** = Super Hitec®  
**P** = Piccolo  
 Small  
 Petit  
 Klein  
**S** = "Silhouette"

Modello  
 Type  
 Modèle  
 Modell

**E** = Sbrinamento elettrico  
 Electric defrost  
 Dégivrage électrique  
 Elektrische Abtauung  
**N** = Sbrinamento ad aria  
 Air defrost  
 Dégivrage à air  
 Luftbtauung

## Prestazioni

Le potenze degli aerorevaporatori sono provate in atmosfera secca (calore sensibile) secondo le norme ENV 328. Le potenze totali (calore sensibile più calore latente) degli aerorevaporatori indicate a catalogo (R404A) per le usuali applicazioni in atmosfera umida sono riferite a temperatura di cella di 2,5 °C temperatura di evaporazione di -7,5 °C (DT1=10K) e corrispondono alle potenze in atmosfera secca moltiplicate per il fattore 1,25 (fattore calore latente) per tenere conto dell'aumento della potenza (calore latente) dovuto alla condensazione del vapore d'acqua sulla superficie dell'aerorevaporatore.

Questo fattore dipende dalle condizioni di funzionamento della cella e risulta maggiore per temperature di cella più elevate e inferiore per temperature di cella più basse come indicato nella tabella.

## Performances

Capacities of unit coolers are tested in dry atmosphere (sensible heat) according to ENV 328.

Unit cooler total capacities (sensible heat plus latent heat), stated in our catalogue (R404A) for the usual application in humid atmosphere, are referred to 2.5 °C room temperature, -7.5 °C evaporating temperature (DT1=10K) which correspond to dry atmosphere capacities multiplied by the factor 1.25 (latent heat factor) to consider the increase of capacity (latent heat) due to the condensation of water vapours on unit cooler surface.

This factor depends on cold room operating conditions and it increases for high room temperatures and decreases for low room temperatures as indicated in the table.

## Puissances

Les puissances des évaporateurs sont testées en atmosphère sèche (chaleur sensible) selon la norme ENV 328. Les puissances totales (chaleur sensible plus chaleur latente) des évaporateurs indiquées au catalogue (R404A) pour les applications usuelles en atmosphère humide se réfèrent à: température de chambre de 2,5 °C, température d'évaporation de -7,5 °C (DT1=10), et correspondent aux puissances en atmosphère sèche multipliées par un coefficient 1,25 (facteur chaleur latente) pour tenir compte de l'augmentation de la puissance (chaleur latente) due à la condensation de la vapeur d'eau sur la surface de l'évaporateur. Ce facteur dépend des conditions de fonctionnement de la chambre, avec une valeur supérieure pour des températures de chambre plus élevées, et avec une valeur inférieure pour des températures de chambre plus basses comme indiqué dans la table.

## Merkmale

Die Leistung der Hochleistungsverdampfer wurden in trockener Luft (sensible Wärme) entsprechend der ENV 328 Vorschrift getestet.

Die Gesamtleistung (sensible und latente Wärme) der in unserem Katalog (R404A) aufgeführten Luftkühler für feuchten Betrieb bezieht sich auf eine Raumtemperatur von 2,5 °C und eine Verdampfungstemperatur von -7,5 °C (DT1=10K). Diese entspricht der Leistung bei trockener Luft multipliziert mit dem Faktor 1,25 (Latente Wärme Faktor) für die latente Wärme d.h. das Ausschleiden von Kondensat an der Kühleroberfläche.

Dieser Faktor ist abhängig von den Bedingungen des Kühlraums, dieser ist für höhere Raumtemperaturen höher, und niedriger bei niedrigen Raumtemperaturen wie in der Tabelle dargestellt.

Temperatura d'entrata dell'aria	10 °C	1,35	Fattore calore latente Latent heat factor Facteur chaleur latente Latente Wärme Faktor
Air inlet temperature	2,5°C	1,25	
Température d'entrée de l'air	0 °C	1,15	
Lufteintrittstemperatur	-18 °C	1,05	
	-25 °C	1,01	



### Sistema gestione energia

Il sistema di gestione per l'energia **LU-VE** è conforme alla norma UNI CEI EN 16001:2009.

### Assicurazione qualità

Il Sistema Qualità **LU-VE**, che include anche le procedure riguardanti la progettazione, le prove di laboratorio, i sistemi di produzione ed il controllo della qualità, ha ottenuto la certificazione UNI EN ISO9001:2008.

### Energy management system

The energy management system **LU-VE** is in compliance with the standard UNI CEI EN 16001:2009.

### Quality Assurance

**LU-VE** is a certificated company to UNI EN ISO9001:2008, which is the most important Quality Assurance qualification, covering Development, Testing, Production method and Inspection procedures.

### Système gestion énergie

Le système de gestion de l'énergie **LU-VE** est conforme à la norme UNI CEI EN 16001:2009.

### Assurance Qualité

Le Système Assurance Qualité de **LU-VE** qui inclut toutes les procédures depuis l'étude des produits, les essais, l'ensemble du système de production et le système de contrôle qualité a obtenu la certification UNI EN ISO9001:2008.

### Energie verwaltungssystem

Das Energieverwaltungssystem **LU-VE** entspricht der Norm UNI CEI EN 16001:2009.

### Qualitätsstandard

Der **LU-VE** Qualitätsstandard, inklusive Planung, Labor, Erzeugung und Qualitätsprüfung sind nach UNI EN ISO9001:2008 zertifiziert.

## Norme

Gli apparecchi sono stati progettati e costruiti per poter essere incorporati in macchine come definito dalla Direttiva Macchine **2006/42/CE** e successivi emendamenti.

- Direttiva **2004/108 CE** e successivi emendamenti. Compatibilità elettromagnetica.
- Direttiva **2006/95 CE** Bassa tensione.
- **EN 294** Griglie di protezione.
- **PED 97/23/CE**

## Standards

The products are provided for incorporation in machines as defined in the EC Machine Directive **2006/42/CE** and subsequent modifications according to the following safety standard references.

- Directive **2004/108 CE** and subsequent modifications. Electromagnetic compatibility.
- Directive **2006/95 CE** Low tension.
- **EN 294** Fan guards.
- **PED 97/23/CE**

## Normes

Les produits sont conçus et construits pour pouvoir être incorporés dans les machines comme défini par la directive européenne **2006/42/CE** et amendements successifs et conformément aux normes suivantes.

- Directive **2004/108 CE** et amendements successifs. Compatibilité électromagnétique.
- Directive **2006/95 CE** Basse tension.
- **EN 294** Grilles de protection.
- **PED 97/23/CE**

## Normen

Die Produkte sind in Übereinstimmung mit der EG Richtlinie **2006/42/CE** und nachfolgenden Ergänzungen entwickelt, konstruiert und gefertigt.

- Richtlinie **2004/108 CE** und nachfolgende Ergänzungen. Elektromagnetische Kompatibilität.
- Richtlinie **2006/95 CE** Niederspannung.
- **EN 294** Schutzgitter.
- **PED 97/23/CE**



### Imballo

L'imballo degli aerorevaporatori è riciclabile (RESY).



### Packing

Unit coolers are packed in Recyclable Materials (RESY).



### Emballage

L'emballage de ces évaporateurs est recyclable (RESY).



### Verpackung

Die Luftkühler Verpackung ist wiederverwertbar (RESY).



Headquarters:

**LU-VE S.p.A.**

21040 UBOLDO VA - ITALY  
Via Caduti della Liberazione, 53  
Tel. + 39 02 96716.1 - Fax +39 02 967 80 560  
E-mail: sales@luve.it **www.luve.it**

**FRANCE:**

**LU-VE CONTARDO FRANCE s.a.r.l.**  
69002 LYON - 132 Cours Charlemagne  
Tel. +33 4 72779868 Fax +33 4 72779867  
E-mail: luve@luve.fr

**GERMANY**

**LU-VE CONTARDO DEUTSCHLAND GmbH**  
70597 STUTTGART - Bruno - Jacoby- Weg, 10  
Tel. +49 711 727211.0 Fax +49 711 727211.29  
E-mail: zentrale@luve.de

**SPAIN**

**LU-VE CONTARDO IBÉRICA s.l.**  
28230 LAS ROZAS (MADRID) - ESPAÑA  
Edif. Fiteni VIII - Valle de Alcudia, 3 - 2a Pta., Of.9  
Tel +34 91 7216310 Fax +34 91 7219192  
E-mail: luveib@luve.com.es

**UK-EIRE**

**LU-VE CONTARDO UK-EIRE OFFICE**  
FAREHAM HANTS - P.O.Box 3 PO15 7YU  
Tel. +44 1 489 881503 Fax +44 1 489 881504  
E-mail: info@luveuk.com

**RUSSIA**

**LU-VE CONTARDO RUSSIA OFFICE**  
127015 MOSCOW  
ul. Bolshaya Novodmitrovskaya ulitsa, d.23, str.6  
Tel. +7 495 685 93 96 Fax +7 495 685 93 55  
E-mail: office@luve-russia.com  
194044 ST-PETERSBURG  
Tel. & Fax +7 412 320 49 02 E-mail: kulikov@luve-russia.com

**POLAND**

**LU-VE POLSKA OFFICE**  
44-109 GLIWICE - ul. Wyzolkowskiego 30  
Tel. +48 32 330 40 50 - Fax +48 32 330 40 30  
E-mail: diegobof@sest.pl - slawomir.kalbarczyk@luve.it

**COSTA RICA**

**LU-VE CONTARDO CARIBE OFFICE**  
San Antonio de Belén, de iglesia 100m W, 50m N  
Ofi-centro P° de Belén, local 2- 1a planta  
Tel. & Fax +506 2 239 10 76 E-mail: luvecar@ice.co.cr

**AUSTRALIA**

**LU-VE PACIFIC PTY. Ltd.**  
3074 AUSTRALIA - THOMASTOWN - VICTORIA  
84 Northgate Drive  
Tel. +61 3 946 41433 Fax +61 3 946 40860  
E-mail: sales@luve.com.au

**MIDDLE EAST**

**LU-VE S.p.A. Middle East Office**  
Jebel Ali Free Zone - DUBAI - UAE  
Tel. +971 50 6514204 E-mail: khaili.semaan@luve.it

**ASIA**

**LU-VE Asia Pacific Ltd.**  
Wan Chai, HONG KONG  
Unit C, 12/F, Times Media Centre, 133 Wan Chai Road,  
Tel. +85 2 289 12858 Fax: +85 2 289 12791  
E-mail: stefano.deleidi@luve.it  
**Singapore Office**  
Tel. +65 9677 1827 E-mail: lucy.chan@luve.it



**GARANZIA 2 ANNI**

Tutti i nostri prodotti sono costruiti con materiali di qualità e sottoposti a severi collaudi. Essi vengono pertanto garantiti per il periodo di due anni da qualsiasi difetto di costruzione. Sono esclusi dalla garanzia i danni causati da fenomeni di corrosione. Eventuali parti od apparecchi riscontrati difettosi dovranno essere resi franco di porto al nostro Stabilimento, ove verranno controllati e, a nostro giudizio, riparati o sostituiti. Nessuna responsabilità viene da noi assunta per perdite o danni causati dall'uso o cattivo uso dei nostri prodotti. Ogni forma di garanzia decade qualora si riscontrasse che gli apparecchi sono stati sottoposti a cattivo uso o erroneamente installati. Ci riserviamo di apportare alla nostra produzione tutte le modifiche atte a migliorarne il rendimento o l'aspetto senza previa comunicazione e senza impegno per quanto riguarda la produzione precedente.

**2 YEAR GUARANTEE**

All our products are manufactured from high quality materials and undergo severe final tests. They are therefore guaranteed against any construction defect for a period of two years. Damage caused by corrosive agents is excluded. Components or units found to be defective must be returned to our factory with prepaid freight where they will be checked and, depending on our judgement, replaced or repaired. We take no responsibility for leaks or damage caused by the use or misuse of our products. No guarantee is granted in the event of misuse or incorrect installation of the products. We reserve the right to make modifications in order to improve the performance or appearance of our products at any time without notice and without any obligation to previous production.

"IL FUTURO HA UN CUORE ANTICO"  
"LE FUTUR A UN COEUR ANCIEN"  
"THE FUTURE HAS AN ANCIENT HEART"  
"DIE ZUKUNFT HAT EIN ANTIKES HERZ"

(C. Levi)

**GARANTIE 2 ANS**

Tous nos produits sont fabriqués avec du matériel de premier choix et soumis à des essais sévères. Nous les garantissons, néanmoins, pour une période de deux années, contre tous défauts de construction. Les dommages causés par des phénomènes de corrosion sont exclus. Toutes les parties ou appareils éventuellement defectueux devront nous être expédiés franco à l'Usine. Après notre contrôle, ils seront réparés ou remplacés, selon notre jugement. Nous ne prenons aucune responsabilité pour les dommages éventuels causés par l'usage ou la mauvaise installation de nos appareils. Notre garantie s'annulerait au cas où nos appareils seraient soumis à une mauvaise installation. Nous nous réservons le droit de modifier les caractéristiques de construction de nos appareils sans avis préalable, et sans aucun engagement vis-à-vis des fournitures précédentes.

**GEWÄHRLEISTUNG 2 JAHRE**

Alle Erzeugnisse dieses Kataloges sind aus hochwertigen Materialien hergestellt und strengen Kontrollen unterworfen. Wir leisten daher Gewährleistung für den Zeitraum zwei Jahre für jede Art von Konstruktionsfehlern. Die durch Korrosion verursachte Schäden sind von der Gewährleistung ausgeschlossen. Reklamierte Waren müssen frachtfrei an uns eingesandt werden, wo sie geprüft und nach unserer Entscheidung ausgewechselt werden. Wir übernehmen jedoch keine Verantwortung für Verluste oder Schäden infolge von normalen Verschleiss oder unsachgemässer Behandlung. Jede Art von Gewährleistung erlischt, falls festgestellt werden sollte, dass die Geräte unsachgemäss behandelt oder falsch eingebaut wurden. Da wir bestrebt sind, unsere Erzeugnisse ständig zu verbessern, sind für Konstruktions und Spezifikationsänderungen alle Rechte vorbehalten.