

Электронный Регулятор Уровня Масла TraxOil

Эффективность и Надёжность от Изобретателя Электронных
Регуляторов Уровня Масла



Электронный Регулятор Уровня Масла TraxOil

Регуляторы уровня OM3/OM4/OM5 TraxOil от Emerson Climate Technologies определяют и контролируют уровень масла в любом коммерческом холодильном компрессоре. Малый вес и изящный дизайн делают его идеальным для спиральных и полугерметичных компрессоров.

Характеристики

- Максимальное рабочее давление: 35 бар, 60 бар или 130 бар
- Все свойства смотрового стекла
- Для выключения компрессора или передачи аварийного сигнала используется выходной контакт SPDT (230В/3А)
- Самое надёжное решение; установлены уже 500 тысяч штук.
- Высокая гибкость: базовый блок можно использовать с различными адаптерами и кабелями.
- Простой монтаж кабеля с интегрированным модулем OM-230B (3м, 6м)
- Литой корпус (IP65) позволяет эксплуатацию вне помещений
- Контроль уровня по трём зонам с использованием датчиков Холла, которые, в отличие от оптических датчиков, не допускают ошибок при образовании пены или при воздействии солнечного света.
- Светодиодная индикация состояния, аварийных сигналов и трёх зон
- Простой монтаж путём замены смотрового стекла и фронтальной (без гаек) установки регулятора
- Адаптеры пригодны для всех типов компрессоров

Новая экономичная система контроля уровня масла OW4/OW5 с генерацией аварийных сигналов и возможностью отключения компрессора является конкурентоспособной по сравнению с механическими решениями.



OM5 130 бар



OW4

Характеристики

- Все характеристики как у OM4/OM5, за исключением отсутствия электромагнитного клапана
- Максимальное рабочее давление: 60 бар или 100 бар

Тенденция: Регулирование Уровня Масла Электронными Устройствами

1. Пригоден для систем возврата масла как низкого, так и высокого давления
2. Активное управление авариями с возможностью отключения компрессора
3. Удобный мониторинг и индикация состояния

Гибкость с Первого Взгляда

4 базовых блока



OM3 35 бар



OM4 60 бар



OM5 130 бар



OW4 и OW5



2 времени задержки аварийного сигнала



20 сек. или 120 сек.

HFC и CO₂



7 адаптеров

- OM0-CBV Резьбовой адаптер 1-1/8"-18 UNEF
- OM0-CCA Резьбовой адаптер 3/4"-14 NPTF
- OM0-CCB Резьбовой адаптер 1-1/8"-12 UNF
- OM0-CCC Фланцевый адаптер на 3 отверстия
- OM0-CCD Адаптер Rotalock 1-3/4"-12 UNF
- OM0-CCE Адаптер Rotalock 1-1/4"-12 UNF
- OM0-CUA Фланцевый адаптер на 3 или 4 отверстия



Кабель с разъемом 24В

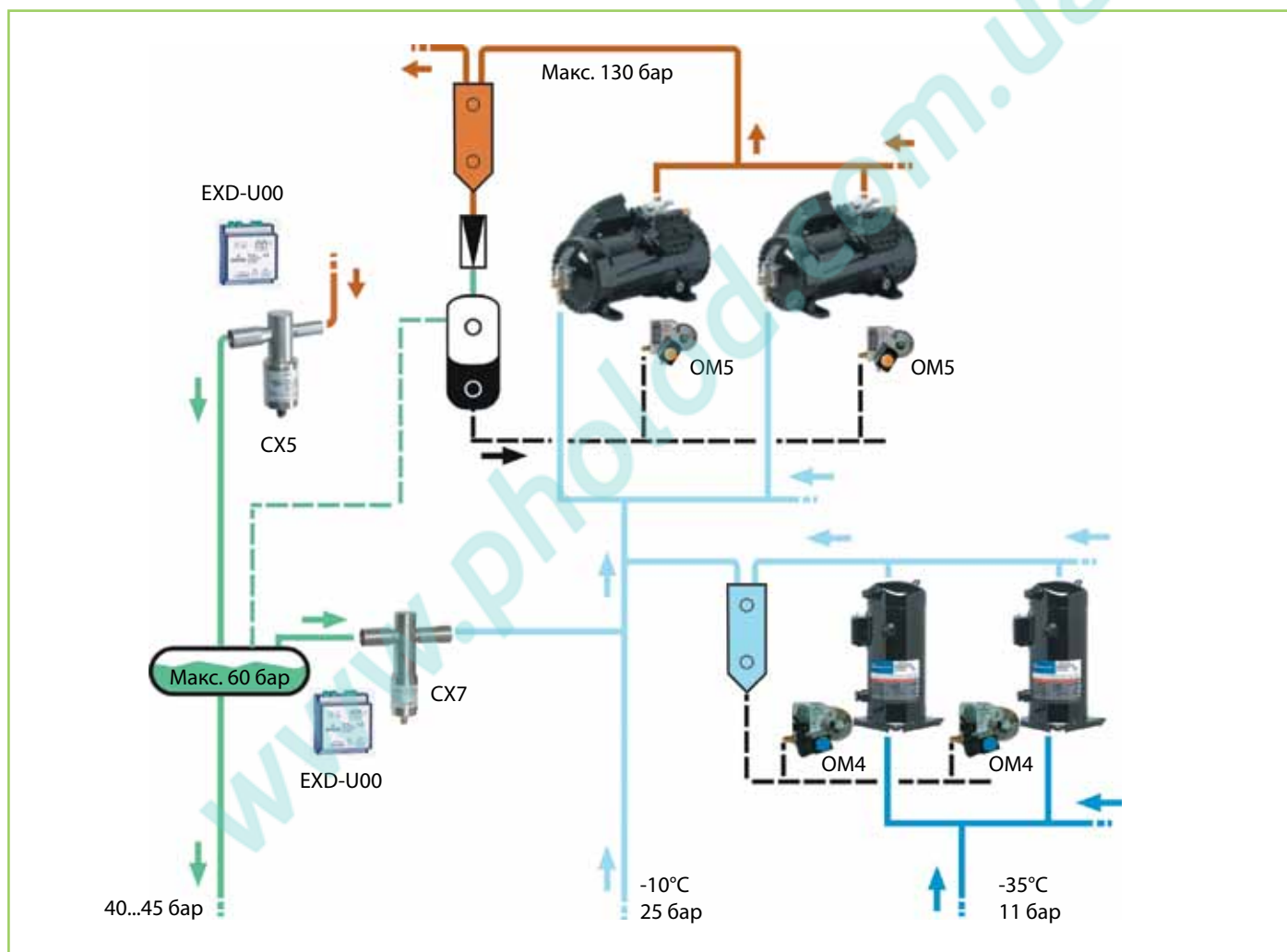
2 напряжения питания



Кабель с разъемом 230В



TraxOil OM4 и OM5 для Транскритических и Субкритических Применений



Кроме Traxoil OM5, Emerson Climate Technologies предлагает и другие компоненты для систем на CO₂: полугерметичные компрессоры Copeland Stream и спиральные компрессоры Copeland Scroll ZO, электрические регулирующие клапаны Alco CX и приводы EXD-U.

Более подробную информацию Вы можете найти на www.emersonclimate.eu

Emerson Climate Technologies - Letnikovskaya 10, Bld. 2, floor 5, RU-115114 Moscow
Tel. +7 495 981 98 11 - Fax: +7 495 981 98 16 - ECT.Holod@emerson.com

Логотип Emerson Climate Technologies является товарным и служебным знаками компании Emerson Electric Co. Emerson Climate Technologies Inc. является дочерней компанией корпорации Emerson Electric Co. Copeland является зарегистрированным товарным знаком, а Copeland Scroll является товарным знаком компании Emerson Climate Technologies Inc. Все другие товарные знаки являются собственностью соответствующих владельцев. Emerson Climate Technologies GmbH не несет ответственности за публикацию неточных или неверных сведений о мощности, размерах, других характеристиках, а также за типографские ошибки. Информация об изделиях, технические характеристики, сведения о конструкции и другие технические данные, приведенные в данном документе, могут быть изменены без предварительного уведомления. Иллюстрации приводятся только в качестве примера.
© 2014 Emerson Climate Technologies, Inc.



EMERSON. CONSIDER IT SOLVED.™