

Общая информация:

Термо-расширительные клапаны EMERSON серии TX7 сконструированы для работы в системах кондиционирования воздуха, чиллерах, автономных, расположенных на крыше и транспортных кондиционерах, тепловых насосах и в промышленном охлаждении.



Инструкция по безопасности:

- Внимательно прочитайте инструкцию по эксплуатации. Неполное выполнение инструкции может привести к отказу устройства, выходу из строя холодильной системы или к травмам персонала.
- Согласно EN 13313 к обслуживанию допускаются только квалифицированный и имеющий необходимые разрешения персонал.
- Перед открытием любой системы убедитесь, что давления в ней сравнялось с атмосферным.
- Не выпускайте хладагент в атмосферу!
- Не превышайте указанные предельные значения давления и температуры.
- Запрещается использовать какую-либо другую рабочую жидкость без предварительного разрешения EMERSON. Использование неразрешённых жидкостей может привести к следующему: Изменение категории опасности продукта и, следовательно, изменение процедуры оценки соответствия для продукта согласно Европейской директиве 97/23/ЕС для оборудования, работающего под давлением.
- Убедитесь, что конструкция, монтаж и эксплуатация соответствуют нормам Европейского Союза, а также стандартам и нормам Вашей страны.

Место монтажа:

- клапаны могут устанавливаться в любом положении, но как можно ближе к распределителю жидкости или входу в испаритель.
- Возможно одно или двунаправленное применение. Необходимо учитывать следующие рекомендации: (Рис. 8)
Однонаправленное применение: А вход / В выход
Двунаправленное применение: (Рис. 2)
“А” соединение используется как вход в режиме охлаждения (цикл I), “В” соединение используется как вход в режиме нагрева (цикл II).

Пайка: (Рис.: 1)

- Проводите пайку в соответствии с требованиями EN 14324.
- Перед пайкой, а также после неё необходимо очищать паяные соединения.
- Не превышайте максимальную температуру корпуса 120°C!

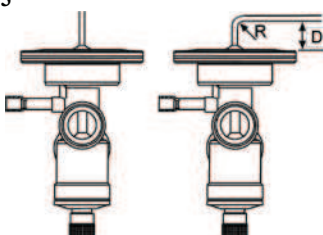
Монтаж:



Предупреждение:

- Не сгибайте капиллярную трубку вплотную к диафрагме. Допустимо: расстояние D (10 мм) и радиус R (5 мм).

Рис.: 3



- Надежно закрепите термобаллон прилагаемыми крепежными скобами и изолируйте соответствующим материалом. Расположение термобаллона на линии всасывания зависит от ее диаметра (см. рис. 4)
- Убедитесь, что через внешнюю уравнительную линию с линии всасывания не поступает масло.
- Расширительный вентиль должен быть защищен от попадания всех возможных примесей и твердых частиц. Устанавливайте фильтр-осушитель перед клапаном.
- Установите смотровое стекло перед клапаном.

Испытание на прочность:

После окончания монтажа испытание на прочность должно проводиться следующим образом:

- ... в соответствии с EN 378 для систем, подпадающих под действие Европейской директивы 97/23/ЕС (оборудование, работающее под давлением)...
- с максимальным рабочим давлением системы для других применений.



Предупреждение:

- Невыполнение этого требования может привести к утечке хладагента и травмам персонала.
- Испытание на прочность должно проводиться квалифицированным персоналом; при этом необходимо принимать во внимание опасность высокого давления.

Работа:

Проверьте заправку хладагента и убедитесь перед попыткой работы с клапаном, что в настоящий момент на вход в клапан поступает жидкий хладагент.

Правильная эксплуатация:

- Максимальная температура термобаллона ограничена:
Z1, M1 и N1 (MOP заправка): +120°C
M0 (жидк. заправка): +90°C
N0 (жидк. заправка): +80°C



Предупреждение:

Клапаны с газовой заправкой с функцией MOP правильно функционируют только в случае, если температура термобаллона ниже температуры диафрагмы и капиллярной трубки (см. Рис. 5). Если диафрагма клапана станет холоднее термобаллона, возможны нарушения работы клапана (неустойчивое низкое давление или чрезмерный перегрев).

Настройка перегрева:

Если перегрев должен быть перенастроен, выполните следующие действия:

- Удалите заглушку снизу вентиля.
- Поворачивайте регулировочный винт по часовой стрелке для увеличения перегрева и против часовой стрелки для уменьшения перегрева.

Изменения перегрева (K) на оборот в зависимости от температуры кипения и хладагента:

Хладагент / Модель	температура испарения [°C]			
	5	0	-10	-20
R410A (Z)	0.3	0.3	0.4	0.5
R134a (M)	0.7	0.8	1.0	1.4
R407C (N)	0.4	0.5	0.7	0.9
R450A	0.8	0.9	1.2	1.7
R513A	0.6	0.7	1.0	1.3
R32	0.3	0.3	0.4	0.5
R22	0.4	0.5	0.6	0.9

После перенастройки требуется не менее 15 минут для стабилизации системы.

- Определите перегрев, согласно Рис. 6.
- Установите заглушку на место (закрутите вручную).

Заводские настройки:

Ниже в таблице указаны заводские настройки и положение регулировочного винта.

Тип заправки	Количество оборотов по часовой стрелке, от крайнего полностью открытого положения
Z1	+2 (2x360°)
M0	+4 (4x360°)
M1	+6 (6x360°)
N0	+8 (8x360°)
N1	+11 (11x360°)

TX7 в системах с нестандартными хладагентами:

Следующие хладагенты могут быть использованы с TPB со стандартными заправками после перенастройки уставок. Перенастройка в зависимости от рабочей температуры кипения и инструкции:

Хладагент / Модель	Тип заправки	температура испарения [°C]			
		+5	0	-10	-20
		Количество оборотов			
R32	Z1	-1	---	---	+2
R450A	M0/M1	+4.5	+4	+3	+2.5
R513A	M0/M1	-3 ①	-3 ②	-3	-2
R22	N0/N1	-4	-4	-3	-3.5

① 4.4K статический перегрев

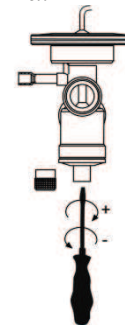
② 4.8K статический перегрев



Предупреждение:

Максимальное число оборотов регулировочного штока – 11.5 (с лева на право до упора). При достижении упора любое дальнейшее вращение в том же направлении вызовет поломку вентиля.

Рис.: 7



Внимание:

- + = вращение по часовой стрелке
- = вращение против часовой стрелки

Техническое обслуживание:

Дефектный TX7 необходимо заменить, поскольку он не может быть отремонтирован.

Технические данные:

Максимальное рабочее давление PS: 46 бар
 Давление заводских испытаний PT: 50.6 бар
 Температура рабочей среды TS: -20...+70°C
 Группа жидкостей: П
 Совместимость: HFC, HCFC, HFO смесей
 Рис. 8
 Размеры: ожидает EAC
 Маркировка: ожидает UL

Fig. 1

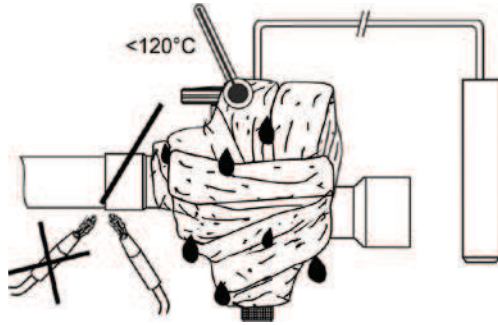


Fig. 2

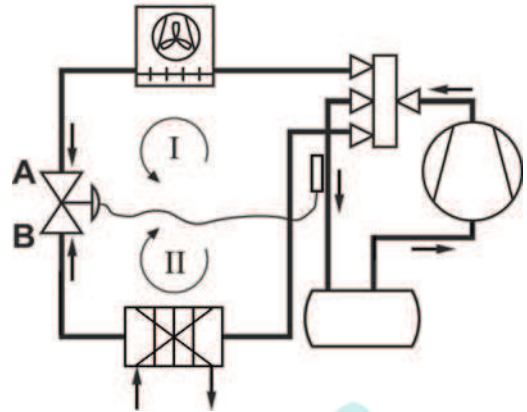


Fig. 4

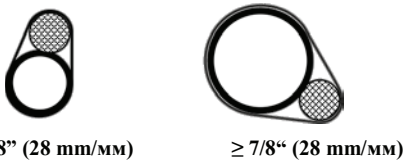


Fig. 5

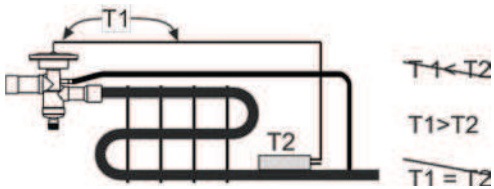


Fig. 6

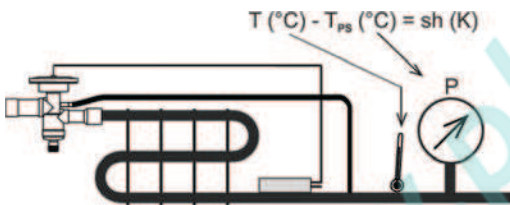
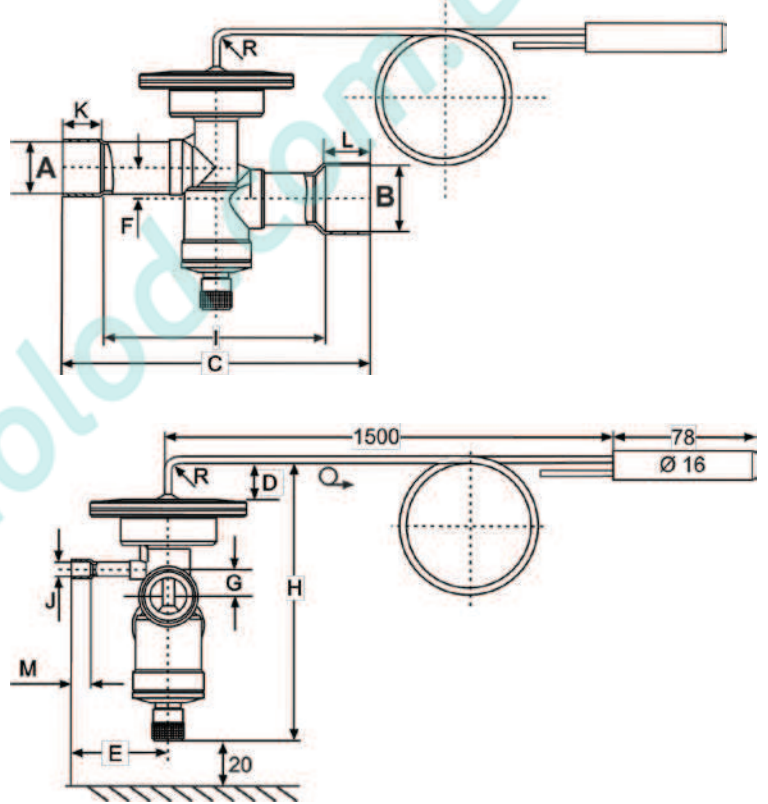


Fig. 8

Dimensions / Abmessungen / Dimensions / Dimensiones / Dimensioni / Размеры
[mm/MM]



[mm/MM]

Type	A ODF	B ODF	J ODF	H	I	D	C	E	F	G	K	L	M								
TX7-..3	1/2"	5/8"	1/4"	106	109.8	10	130	39	13	8	11.1	15.9	8								
TX7-..3M	12	16	6																		
TX7-..4	5/8"	7/8"	1/4"		103									10	130	39	13	8	11.1	15.9	8
TX7-..4M	16	22	6																		
TX7-..5	5/8"	7/8"	1/4"		109									95.2	10	130	40.5	13	11	15.9	18.9
TX7-..5M	16	22	6																		
TX7-..6	7/8"	1-1/8"	1/4"																		
TX7-..6M	22	28	6																		
TX7-..7	7/8"	1-1/8"	1/4"																		
TX7-..7M	22	28	6																		
TX7-..8	7/8"	1-1/8"	1/4"																		
TX7-..8M	22	28	6																		
TX7-..9	7/8"	1-1/8"	1/4"																		
TX7-..9M	22	28	6																		