

ТРВ ТИН

Технический бюллетень

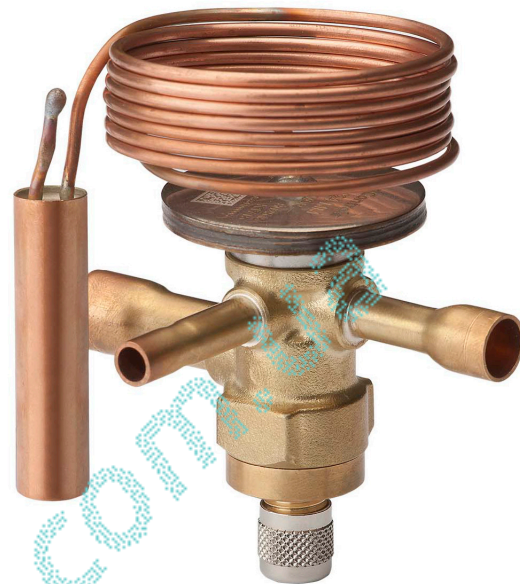
ТРВ серии ТИН разработаны для применения в кондиционировании воздуха, в коммерческом охлаждении и в тепловых насосах. ТРВ ТИН – идеальное решение для этих применений, требующих герметичной конструкции и компактных размеров в сочетании со стабильной и точной работой в широком диапазоне температур и нагрузок.

Характеристики

- Герметичный и компактный ТРВ
- До 33 кВт на R410A, 49 кВт на R32
- Сбалансированный порт клапана
- Прямоточные паяные соединения (дюймы или мм)
- Силовой элемент из корр. стойкой нержавеющей стали
- Большая диафрагма обеспечивает плавное и стабильное управляющее воздействие
- Внутреннее или внешнее уравнивание
- Внешняя регулировка перегрева
- Сетчатый фильтр 100 меш на входе в клапан
- Упаковка по 20 шт. включая аксессуары для крепления термобаллонов и одну инструкцию.
- Применимы в системах с компрессорами Copeland Scroll Digital™, с плавным регулированием производительности

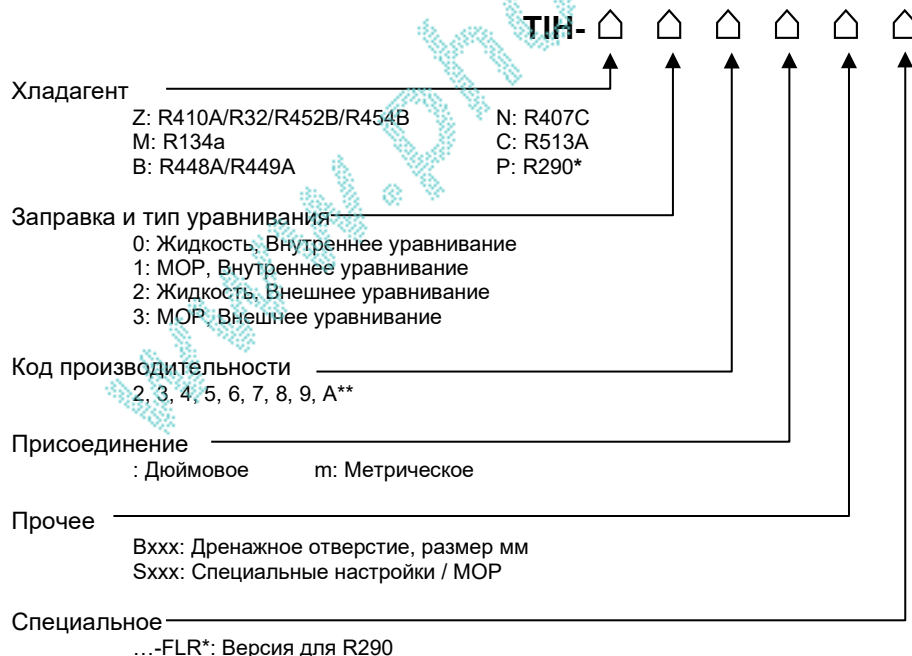
Опции

- Образец для испытаний
- Спец. настройки или функция «дренажного отверстия» по запросу: мин. заказ - 100 штук одного типа
- ТРВ без сетчатого фильтра по запросу: мин. заказ – 100 штук одного типа



ТИН-M24

Обозначение



Внимание: *) ТИН-P...-FLR можно посмотреть в руководстве по продуктам для R290
**) Версии с кодом производительности "A" поставляются без сетчатого фильтра

Таблица подбора R32 / R410A (20 штук)

Qnom (кВт)		Метрические соединения с MOP (13.4 бар / +20°C)		Дюймовые соединения		Соединение		
R32	R410A	Модель	№ для заказа	Модель	№ для заказа	Вход	Выход	Уравнивание
5.4	3.6	TИH-Z12m	802622M			6 мм	10 мм	внутреннее
5.4	3.6			TИH-Z12	802636M	1/4"	3/8"	внутреннее
9.0	6.0	TИH-Z13m	802623M			6 мм	10 мм	внутреннее
9.0	6.0			TИH-Z13	802637M	1/4"	3/8"	внутреннее
12.5	8.4	TИH-Z14m	802624M			10 мм	12 мм	внутреннее
12.5	8.4			TИH-Z14	802638M	3/8"	1/2"	внутреннее
5.4	3.6	TИH-Z32m	802625M			6 мм	10 мм	6 мм
5.4	3.6			TИH-Z32	802639M	1/4"	3/8"	1/4"
9.0	6.0	TИH-Z33m	802626M			6 мм	10 мм	6 мм
9.0	6.0			TИH-Z33	802640M	1/4"	3/8"	1/4"
12.5	8.4	TИH-Z34m	802627M			10 мм	12 мм	6 мм
12.5	8.4			TИH-Z34	802641M	3/8"	1/2"	1/4"
18.4	12.4	TИH-Z35m	802628M			10 мм	12 мм	6 мм
18.4	12.4			TИH-Z35	802642M	3/8"	1/2"	1/4"
21.8	14.6	TИH-Z36m	802629M			10 мм	12 мм	6 мм
21.8	14.6			TИH-Z36	802643M	3/8"	1/2"	1/4"
31.0	20.8	TИH-Z37m	802630M			12 мм	16 мм	6 мм
31.0	20.8			TИH-Z37	802644M	1/2"	5/8"	1/4"
34.6	23.2	TИH-Z38m	802631M			12 мм	16 мм	6 мм
34.6	23.2			TИH-Z38	802645M	1/2"	5/8"	1/4"
39.7	26.7	TИH-Z39m	802632M			12 мм	16 мм	6 мм
39.7	26.7			TИH-Z39	802646M	1/2"	5/8"	1/4"
49.4	33.2	TИH-Z3Am	802633M			12 мм	16 мм	6 мм
49.4	33.2			TИH-Z3A	802647M	1/2"	5/8"	1/4"

Внимание: Qnom - номинальная производительность при температуре конденсации +38°C, температуре кипения +4°C (насыщ. жидкость) и переохлаждении 1 К. Для других условий используйте «Таблицы быстрого выбора» в этом документе или программу выбора "Controls Navigator R4.1".

Таблица подбора R452B/ R454B (20 штук)

Qnom (кВт)		Метрические соединения с MOP (13.4 бар / +22°C)		Дюймовые соединения		Соединение		
R452B	R454B	Модель	№ для заказа	Модель	№ для заказа	Вход	Выход	Уравнивание
4.1	4.2	TИH-Z12m	802622M			6 мм	10 мм	внутреннее
4.1	4.2			TИH-Z12	802636M	1/4"	3/8"	внутреннее
6.9	6.9	TИH-Z13m	802623M			6 мм	10 мм	внутреннее
6.9	6.9			TИH-Z13	802637M	1/4"	3/8"	внутреннее
9.6	9.7	TИH-Z14m	802624M			10 мм	12 мм	внутреннее
9.6	9.7			TИH-Z14	802638M	3/8"	1/2"	внутреннее
4.1	4.2	TИH-Z32m	802625M			6 мм	10 мм	6 мм
4.1	4.2			TИH-Z32	802639M	1/4"	3/8"	1/4"
6.9	6.9	TИH-Z33m	802626M			6 мм	10 мм	6 мм
6.9	6.9			TИH-Z33	802640M	1/4"	3/8"	1/4"
9.6	9.7	TИH-Z34m	802627M			10 мм	12 мм	6 мм
9.6	9.7			TИH-Z34	802641M	3/8"	1/2"	1/4"
14.2	14.2	TИH-Z35m	802628M			10 мм	12 мм	6 мм
14.2	14.2			TИH-Z35	802642M	3/8"	1/2"	1/4"
16.7	16.8	TИH-Z36m	802629M			10 мм	12 мм	6 мм
16.7	16.8			TИH-Z36	802643M	3/8"	1/2"	1/4"
23.8	23.9	TИH-Z37m	802630M			12 мм	16 мм	6 мм
23.8	23.9			TИH-Z37	802644M	1/2"	5/8"	1/4"
26.6	26.7	TИH-Z38m	802631M			12 мм	16 мм	6 мм
26.6	26.7			TИH-Z38	802645M	1/2"	5/8"	1/4"
30.5	30.7	TИH-Z39m	802632M			12 мм	16 мм	6 мм
30.5	30.7			TИH-Z39	802646M	1/2"	5/8"	1/4"
38.0	38.2	TИH-Z3Am	802633M			12 мм	16 мм	6 мм
38.0	38.2			TИH-Z3A	802647M	1/2"	5/8"	1/4"

Внимание: Qnom - номинальная производительность при температуре конденсации +38°C, температуре кипения +4°C (насыщ. жидкость) и переохлаждении 1 К. Для других условий используйте «Таблицы быстрого выбора» в этом документе или программу выбора "Controls Navigator R4.1".

Таблица подбора R134a (20 штук)

Qnom (кВт) R134a	Метрические соединения				Дюймовые соединения				Соединение		
	без MOP		с MOP		без MOP		с MOP		Вход	Выход	Уравнивание
Модель	№ для заказа	Модель	№ для заказа	Модель	№ для заказа	Модель	№ для заказа				
2.4	ТИН-M02m	802510M	ТИН-M12m	802538M					6 мм	10 мм	внутреннее
2.4					ТИН-M02	802524M	ТИН-M12	802552M	1/4"	3/8"	внутреннее
4.0	ТИН-M03m	802511M	ТИН-M13m	802539M					6 мм	10 мм	внутреннее
4.0					ТИН-M03	802525M	ТИН-M13	802553M	1/4"	3/8"	внутреннее
5.6	ТИН-M04m	802512M	ТИН-M14m	802540M					10 мм	12 мм	внутреннее
5.6					ТИН-M04	802526M	ТИН-M14	802554M	3/8"	1/2"	внутреннее
2.4	ТИН-M22m	802513M	ТИН-M32m	802541M					6 мм	10 мм	6 мм
2.4					ТИН-M22	802527M	ТИН-M32	802555M	1/4"	3/8"	1/4"
4.0	ТИН-M23m	802514M	ТИН-M33m	802542M					6 мм	10 мм	6 мм
4.0					ТИН-M23	802528M	ТИН-M33	802556M	1/4"	3/8"	1/4"
5.6	ТИН-M24m	802515M	ТИН-M34m	802543M					10 мм	12 мм	6 мм
5.6					ТИН-M24	802529M	ТИН-M34	802557M	3/8"	1/2"	1/4"
8.2	ТИН-M25m	802516M	ТИН-M35m	802544M					10 мм	12 мм	6 мм
8.2					ТИН-M25	802530M	ТИН-M35	802558M	3/8"	1/2"	1/4"
9.7	ТИН-M26m	802517M	ТИН-M36m	802545M					10 мм	12 мм	6 мм
9.7					ТИН-M26	802531M	ТИН-M36	802559M	3/8"	1/2"	1/4"
13.8	ТИН-M27m	802518M	ТИН-M37m	802546M					12 мм	16 мм	6 мм
13.8					ТИН-M27	802532M	ТИН-M37	802560M	1/2"	5/8"	1/4"
15.4	ТИН-M28m	802519M	ТИН-M38m	802547M					12 мм	16 мм	6 мм
15.4					ТИН-M28	802533M	ТИН-M38	802561M	1/2"	5/8"	1/4"
17.7	ТИН-M29m	802520M	ТИН-M39m	802548M					12 мм	16 мм	6 мм
17.7					ТИН-M29	802534M	ТИН-M39	802562M	1/2"	5/8"	1/4"
22.0	ТИН-M2Am	802521M	ТИН-M3Am	802549M					12 мм	16 мм	6 мм
22.0					ТИН-M2A	802535M	ТИН-M3A	802563M	1/2"	5/8"	1/4"

Внимание1: Qnom - номинальная производительность при температуре конденсации +38°C, температуре кипения +4°C (насыщ. жидкость) и переохлаждении 1 К. Для других условий используйте «Таблицы быстрого выбора» в этом документе или программу выбора "Controls Navigator" R4.1.

Таблица подбора R513A (20 штук)

Qnom (кВт) R513A	Метрические соединения				Дюймовые соединения				Соединение		
	без MOP		с MOP		без MOP		с MOP		Вход	Выход	Уравнивание
Модель	№ для заказа	Модель	№ для заказа	Модель	№ для заказа	Модель	№ для заказа				
2.2	ТИН-C02m	808400M	ТИН-C12m	808428M					6 мм	10 мм	внутреннее
2.2					ТИН-C02	808414M	ТИН-C12	808442M	1/4"	3/8"	внутреннее
3.6	ТИН-C03m	808401M	ТИН-C13m	808429M					6 мм	10 мм	внутреннее
3.6					ТИН-C03	808415M	ТИН-C13	808443M	1/4"	3/8"	внутреннее
5.0	ТИН-C04m	808402M	ТИН-C14m	808430M					10 мм	12 мм	внутреннее
5.0					ТИН-C04	808416M	ТИН-C14	808444M	3/8"	1/2"	внутреннее
2.2	ТИН-C22m	808403M	ТИН-C32m	808431 M					6 мм	10 мм	6 мм
2.2					ТИН-C22	808417M	ТИН-C32	808445M	1/4"	3/8"	1/4"
3.6	ТИН-C23m	808404M	ТИН-C33m	808432M					6 мм	10 мм	6 мм
3.6					ТИН-C23	808418M	ТИН-C33	808446M	1/4"	3/8"	1/4"
5.0	ТИН-C24m	808405M	ТИН-C34m	808433M					10 мм	12 мм	6 мм
5.0					ТИН-C24	808419M	ТИН-C34	808447M	3/8"	1/2"	1/4"
7.4	ТИН-C25m	808406M	ТИН-C35m	808434M					10 мм	12 мм	6 мм
7.4					ТИН-C25	808420M	ТИН-C35	808448M	3/8"	1/2"	1/4"
8.8	ТИН-C26m	808407M	ТИН-C36m	808435M					10 мм	12 мм	6 мм
8.8					ТИН-C26	808421M	ТИН-C36	808449M	3/8"	1/2"	1/4"
12.5	ТИН-C27m	808408M	ТИН-C37m	808436M					12 мм	16 мм	6 мм
12.5					ТИН-C27	808422M	ТИН-C37	808450M	1/2"	5/8"	1/4"
13.9	ТИН-C28m	808409M	ТИН-C38m	808437M					12 мм	16 мм	6 мм
13.9					ТИН-C28	808423M	ТИН-C38	808451M	1/2"	5/8"	1/4"
16.0	ТИН-C29m	808410M	ТИН-C39m	808438M					12 мм	16 мм	6 мм
16.0					ТИН-C29	808424M	ТИН-C39	808452M	1/2"	5/8"	1/4"
19.9	ТИН-C2Am	808411M	ТИН-C3Am	808439M					12 мм	16 мм	6 мм
19.9					ТИН-C2A	808425M	ТИН-C3A	808453M	1/2"	5/8"	1/4"

Внимание: Qnom - номинальная производительность при температуре конденсации +38°C, температуре кипения +4°C (насыщ. жидкость) и переохлаждении 1 К. Для других условий используйте «Таблицы быстрого выбора» в этом документе или программу выбора "Controls Navigator" R4.1".

Таблица подбора R407C (20 штук)

Qnom (кВт)		Метрические соединения				Дюймовые соединения				Соединение		
R407C		без MOP		с MOP		без MOP		с MOP		Вход	Выход	Уравнивание
		Модель	№ для заказа	Модель	№ для заказа	Модель	№ для заказа	Модель	№ для заказа			
3.3		TИH-N02m	802566M	TИH-N12m	802594M					6 мм	10 мм	внутреннее
3.3						TИH-N02	802580M	TИH-N12	802608M	1/4"	3/8"	внутреннее
5.4		TИH-N03m	802567M	TИH-N13m	802595M					6 мм	10 мм	внутреннее
5.4						TИH-N03	802581M	TИH-N13	802609M	1/4"	3/8"	внутреннее
7.6		TИH-N04m	802568M	TИH-N14m	802596M					10 мм	12 мм	внутреннее
7.6						TИH-N04	802582M	TИH-N14	802610M	3/8"	1/2"	внутреннее
3.3		TИH-N22m	802569M	TИH-N32m	802597M					6 мм	10 мм	6 мм
3.3						TИH-N22	802583M	TИH-N32	802611M	1/4"	3/8"	1/4"
5.4		TИH-N23m	802570M	TИH-N33m	802598M					6 мм	10 мм	6 мм
5.4						TИH-N23	802584M	TИH-N33	802612M	1/4"	3/8"	1/4"
7.6		TИH-N24m	802571M	TИH-N34m	802599M					10 мм	12 мм	6 мм
7.6						TИH-N24	802585M	TИH-N34	802613M	3/8"	1/2"	1/4"
11.2		TИH-N25m	802572M	TИH-N35m	802600M					10 мм	12 мм	6 мм
11.2						TИH-N25	802586M	TИH-N35	802614M	3/8"	1/2"	1/4"
13.2		TИH-N26m	802573M	TИH-N36m	802601M					10 мм	12 мм	6 мм
13.2						TИH-N26	802587M	TИH-N36	802615M	3/8"	1/2"	1/4"
18.8		TИH-N27m	802574M	TИH-N37m	802602M					12 мм	16 мм	6 мм
18.8						TИH-N27	802588M	TИH-N37	802616M	1/2"	5/8"	1/4"
21.0		TИH-N28m	802575M	TИH-N38m	802603M					12 мм	16 мм	6 мм
21.0						TИH-N28	802589M	TИH-N38	802617M	1/2"	5/8"	1/4"
24.1		TИH-N29m	802576M	TИH-N39m	802604M					12 мм	16 мм	6 мм
24.1						TИH-N29	802590M	TИH-N39	802618M	1/2"	5/8"	1/4"
30.0		TИH-N2Am	802577M	TИH-N3Am	802605M					12 мм	16 мм	6 мм
30.0						TИH-N2A	802591M	TИH-N3A	802619M	1/2"	5/8"	1/4"

Внимание: Qnom - номинальная производительность при температуре конденсации +38°C, температуре кипения +4°C (насыщ. жидкость) и переохлаждении 1 К. Для других условий используйте «Таблицы быстрого выбора» в этом документе или программу выбора "Controls Navigator R4.1".

Таблица подбора R448A/R449A (20 штук)

Qnom (кВт)		Метрические соединения				Дюймовые соединения				Соединение		
R448A	R449A	без MOP				без MOP				Вход	Выход	Уравнивание
		Модель	№ для заказа			Модель	№ для заказа					
3.1	3.0	TИH-B02m	802706M							6 мм	10 мм	внутреннее
3.1	3.0					TИH-B02	802720M			1/4"	3/8"	внутреннее
5.1	5.0	TИH-B03m	802707M							6 мм	10 мм	внутреннее
5.1	5.0					TИH-B03	802721M			1/4"	3/8"	внутреннее
7.2	7.0	TИH-B04m	802708M							10 мм	12 мм	внутреннее
7.2	7.0					TИH-B04	802722M			3/8"	1/2"	внутреннее
3.1	3.0	TИH-B22m	802709M							6 мм	10 мм	6 мм
3.1	3.0					TИH-B22	802723M			1/4"	3/8"	1/4"
5.1	5.0	TИH-B23m	802710M							6 мм	10 мм	6 мм
5.1	5.0					TИH-B23	802724M			1/4"	3/8"	1/4"
7.2	7.0	TИH-B24m	802711M							10 мм	12 мм	6 мм
7.2	7.0					TИH-B24	802725M			3/8"	1/2"	1/4"
10.6	10.3	TИH-B25m	802712M							10 мм	12 мм	6 мм
10.6	10.3					TИH-B25	802726M			3/8"	1/2"	1/4"
12.5	12.2	TИH-B26m	802713M							10 мм	12 мм	6 мм
12.5	12.2					TИH-B26	802727M			3/8"	1/2"	1/4"
17.8	17.4	TИH-B27m	802714M							12 мм	16 мм	6 мм
17.8	17.4					TИH-B27	802728M			1/2"	5/8"	1/4"
19.9	19.4	TИH-B28m	802715M							12 мм	16 мм	6 мм
19.9	19.4					TИH-B28	802729M			1/2"	5/8"	1/4"
22.8	22.3	TИH-B29m	802716M							12 мм	16 мм	6 мм
22.8	22.3					TИH-B29	802730M			1/2"	5/8"	1/4"
28.4	27.7	TИH-B2Am	802717M							12 мм	16 мм	6 мм
28.4	27.7					TИH-B2A	802731M			1/2"	5/8"	1/4"

Внимание: Qnom - номинальная производительность при температуре конденсации +38°C, температуре кипения +4°C (насыщ. жидкость) и переохлаждении 1 К. Для других условий используйте «Таблицы быстрого выбора» в этом документе или программу выбора "Controls Navigator R4.1".

Перегрев

Заводская настройка Т1Н выполнена так, что шток клапана начинает сразу удаляться от седла. Приращение перегрева для приведения штока в готовность к движению называется статическим перегревом (СП). Увеличение перегрева сверх статического (заводская настройка) необходимо для дальнейшего открытия ТРВ до номинальной производительности. Этот дополнительный перегрев называется градиент или перегрев открытия (ПО).

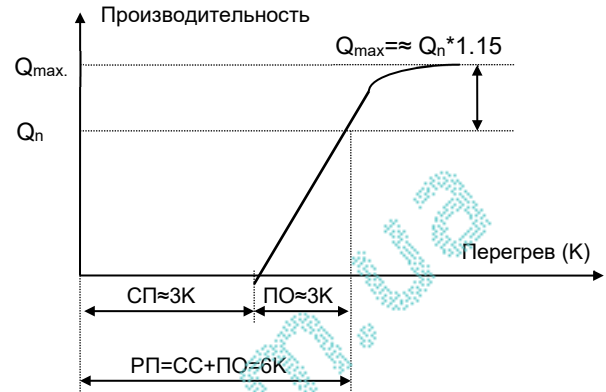
Рабочий перегрев (РП), то есть тот, который можно измерить непосредственно, является суммой статического перегрева и перегрева открытия.

Перегрев открытия изменяется, если ТРВ работает выше или ниже соевой номинальной производительности. Настоятельно рекомендуется выбирать ТРВ в соответствии с номинальной производительностью. Использование ТРВ с недостаточной производительностью ведёт к увеличению перегрева открытия и, соответственно, к увеличению времени реагирования при старте или после оттайки.

Переразмеренный ТРВ может привести к уменьшению перегрева открытия и/или к колебательному режиму работы.

Настройка статического перегрева

ТРВ Т1Н поставляются с установленными на заводе оптимальными настройками перегрева, которые рекомендуется менять только в случае крайней необходимости. Регулировка производится при **минимальной возможной температуре** кипения.



Q_n = Номинальная производительность
 СП: Статический перегрев при стандартных условиях
 ПО: Перегрев открытия при стандартных условиях

Стандартные MOP

Хладагент	MOP	Соответствующая температура	Температура, соответствующая макс. рекомендуемому давлению кипения
R134a	3.8 бар	+16°C	+12°C
R513A	3.8 бар	+14°C	+10°C
R407C	6.9 бар	+14.5°C	+12.5°C
R410A	13.4 бар	+20°C	+18°C
R32	13.4 бар	+20°C	+18°C
R452B	13.4 бар	+22°C	+20°C
R454B	13.4 бар	+22°C	+20°C

Внимание 1: Указаны манометрические давления.

Использование в тепловых насосах

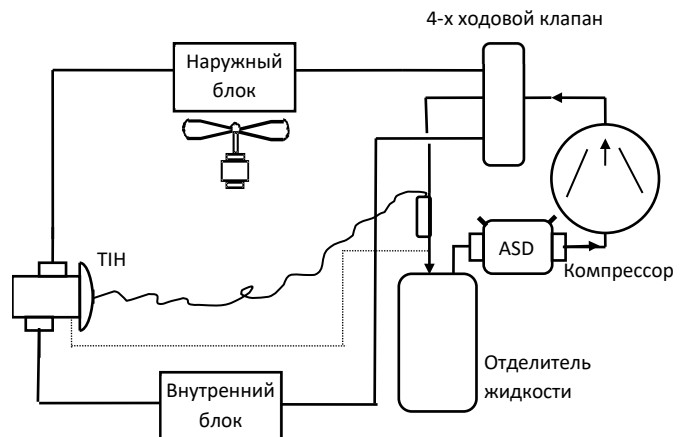
Есть несколько способов использования ТРВ типа Т1Н. На схеме представлен наиболее популярный:

Двунаправленное использование

При двунаправленном использовании Т1Н в тепловых насосах, необходимо учитывать следующее:

- Порт Т1Н сбалансирован только при работе в нормальном направлении, но не в реверсном.
- При работе в реверсном направлении поток хладагента действует на шток ТРВ как закрывающая сила. Этот эффект тем сильнее, чем выше входное давление и ниже температура кипения.
- Этот эффект будет препятствовать ТРВ достичь желаемого процента открытия в зависимости от размера порта ТРВ, давления на входе и температуры кипения.

Выбор ТРВ Т1Н для двунаправленного применения надо проводить базируясь на этих фактах.



Система с одним двунаправленным ТРВ и фильтром - осушителем типа ASD на всасе.

TИH: Быстрый выбор (включены 1.5 бара потерь давления в жидкостном трубопроводе и дистрибьюторе)

Температура конденсации (°C)	R32 Холодопроизводительность (кВт) температура испарения (°C)									Клапан
	15	10	5	0	-5	-10	-15	-20	-25	
65	5.1	5.2	5.3	5.4	5.5	5.5	4.9	4.3	3.7	TИH-Z...2
	8.5	8.7	8.9	9.0	9.2	9.2	8.2	7.2	6.1	TИH-Z...3
	11.9	12.2	12.5	12.7	12.8	12.9	11.5	10.1	8.6	TИH-Z...4
	17.4	17.9	18.3	18.6	18.8	19.0	16.9	14.8	12.6	TИH-Z...5
	20.6	21.2	21.6	22.0	22.2	22.4	19.9	17.4	14.9	TИH-Z...6
	29.3	30.1	30.8	31.3	31.7	31.9	28.4	24.8	21.2	TИH-Z...7
	32.7	33.6	34.3	34.9	35.3	35.6	31.7	27.7	23.7	TИH-Z...8
	37.5	38.6	39.4	40.1	40.6	40.9	36.4	31.8	27.2	TИH-Z...9
46.7	48.0	49.1	49.9	50.5	50.9	45.3	39.6	33.8	TИH-Z...A	
60	5.2	5.4	5.5	5.6	5.7	5.8	5.2	4.5	3.9	TИH-Z...2
	8.7	9.0	9.2	9.4	9.5	9.6	8.6	7.5	6.4	TИH-Z...3
	12.2	12.6	12.9	13.1	13.3	13.5	12.0	10.5	9.0	TИH-Z...4
	17.9	18.4	18.9	19.3	19.6	19.8	17.7	15.5	13.2	TИH-Z...5
	21.1	21.8	22.3	22.8	23.1	23.4	20.8	18.3	15.6	TИH-Z...6
	30.0	31.0	31.8	32.4	32.9	33.3	29.7	26.0	22.3	TИH-Z...7
	33.5	34.6	35.5	36.2	36.8	37.2	33.1	29.0	24.8	TИH-Z...8
	38.4	39.7	40.7	41.6	42.2	42.7	38.0	33.3	28.5	TИH-Z...9
47.9	49.4	50.7	51.7	52.5	53.1	47.3	41.5	35.5	TИH-Z...A	
55	5.2	5.4	5.6	5.7	5.8	5.9	5.3	4.6	4.0	TИH-Z...2
	8.7	9.0	9.3	9.5	9.7	9.8	8.8	7.7	6.6	TИH-Z...3
	12.1	12.6	13.0	13.3	13.6	13.8	12.3	10.8	9.3	TИH-Z...4
	17.8	18.5	19.1	19.6	19.9	20.2	18.1	15.9	13.6	TИH-Z...5
	21.0	21.9	22.5	23.1	23.5	23.9	21.3	18.7	16.1	TИH-Z...6
	29.9	31.1	32.1	32.9	33.5	34.0	30.3	26.7	22.9	TИH-Z...7
	33.4	34.7	35.8	36.7	37.4	37.9	33.9	29.7	25.5	TИH-Z...8
	38.3	39.9	41.1	42.1	42.9	43.5	38.9	34.1	29.3	TИH-Z...9
47.7	49.6	51.2	52.4	53.4	54.2	48.4	42.5	36.5	TИH-Z...A	
50	5.1	5.3	5.5	5.7	5.8	5.9	5.3	4.7	4.0	TИH-Z...2
	8.4	8.9	9.2	9.5	9.7	9.9	8.8	7.8	6.7	TИH-Z...3
	11.8	12.4	12.9	13.3	13.6	13.8	12.4	10.9	9.4	TИH-Z...4
	17.4	18.2	18.9	19.5	19.9	20.3	18.2	16.0	13.8	TИH-Z...5
	20.5	21.5	22.3	23.0	23.5	23.9	21.5	18.9	16.2	TИH-Z...6
	29.2	30.6	31.8	32.7	33.5	34.1	30.5	26.9	23.1	TИH-Z...7
	32.6	34.2	35.5	36.5	37.4	38.0	34.1	30.0	25.8	TИH-Z...8
	37.4	39.2	40.7	41.9	42.9	43.7	39.1	34.5	29.6	TИH-Z...9
46.6	48.8	50.7	52.2	53.4	54.4	48.7	42.9	36.9	TИH-Z...A	
45	4.8	5.1	5.4	5.6	5.7	5.9	5.3	4.7	4.0	TИH-Z...2
	8.1	8.6	9.0	9.3	9.6	9.8	8.8	7.8	6.7	TИH-Z...3
	11.3	12.0	12.5	13.0	13.4	13.7	12.3	10.9	9.4	TИH-Z...4
	16.6	17.6	18.4	19.1	19.6	20.1	18.1	15.9	13.7	TИH-Z...5
	19.6	20.8	21.8	22.6	23.2	23.7	21.3	18.8	16.2	TИH-Z...6
	27.9	29.6	31.0	32.1	33.0	33.7	30.3	26.8	23.1	TИH-Z...7
	31.1	33.0	34.6	35.8	36.8	37.7	33.8	29.9	25.8	TИH-Z...8
	35.7	37.9	39.7	41.1	42.3	43.2	38.9	34.3	29.6	TИH-Z...9
44.5	47.2	49.4	51.2	52.7	53.8	48.4	42.7	36.8	TИH-Z...A	
40	4.5	4.9	5.1	5.4	5.6	5.7	5.2	4.6	4.0	TИH-Z...2
	7.5	8.1	8.6	9.0	9.3	9.5	8.6	7.6	6.6	TИH-Z...3
	10.5	11.3	12.0	12.6	13.0	13.4	12.1	10.7	9.2	TИH-Z...4
	15.4	16.7	17.7	18.5	19.1	19.6	17.7	15.7	13.6	TИH-Z...5
	18.2	19.7	20.8	21.8	22.6	23.2	20.9	18.5	16.0	TИH-Z...6
	26.0	28.0	29.7	31.0	32.1	33.0	29.8	26.4	22.8	TИH-Z...7
	29.0	31.2	33.1	34.6	35.8	36.8	33.2	29.5	25.5	TИH-Z...8
	33.3	35.9	38.0	39.7	41.1	42.3	38.2	33.8	29.2	TИH-Z...9
41.4	44.7	47.3	49.5	51.2	52.6	47.5	42.1	36.4	TИH-Z...A	
30	3.4	4.0	4.4	4.8	5.1	5.3	4.8	4.3	3.8	TИH-Z...2
	5.7	6.7	7.4	8.0	8.4	8.8	8.0	7.2	6.3	TИH-Z...3
	8.0	9.3	10.3	11.1	11.8	12.3	11.2	10.1	8.8	TИH-Z...4
	11.8	13.7	15.2	16.4	17.3	18.1	16.5	14.8	12.9	TИH-Z...5
	14.0	16.2	17.9	19.3	20.4	21.3	19.5	17.4	15.2	TИH-Z...6
	19.9	23.1	25.5	27.5	29.1	30.4	27.8	24.8	21.6	TИH-Z...7
	22.2	25.7	28.5	30.7	32.5	33.9	31.0	27.7	24.1	TИH-Z...8
	25.5	29.5	32.7	35.3	37.3	38.9	35.6	31.8	27.7	TИH-Z...9
31.7	36.8	40.7	43.9	46.4	48.5	44.3	39.6	34.5	TИH-Z...A	

TИH: Быстрый выбор (включены 1.5 бара потерь давления в жидкостном трубопроводе и дистрибьюторе)

Температура конденсации (°C)	R410A Холодопроизводительность (кВт)									Клапан
	температура испарения (°C)									
	15	10	5	0	-5	-10	-15	-20	-25	
65	2.9	3.0	3.0	3.0	3.1	3.0	2.7	2.3	1.9	TИH-Z...2
	4.9	5.0	5.0	5.1	5.1	5.1	4.5	3.9	3.2	TИH-Z...3
	6.9	7.0	7.1	7.1	7.1	7.1	6.2	5.4	4.5	TИH-Z...4
	10.1	10.3	10.4	10.5	10.5	10.4	9.2	7.9	6.7	TИH-Z...5
	11.9	12.1	12.3	12.3	12.4	12.3	10.8	9.4	7.9	TИH-Z...6
	16.9	17.2	17.5	17.6	17.6	17.6	15.4	13.3	11.2	TИH-Z...7
	18.9	19.2	19.5	19.6	19.6	19.6	17.2	14.9	12.5	TИH-Z...8
	21.7	22.1	22.4	22.5	22.5	22.5	19.8	17.1	14.4	TИH-Z...9
	27.0	27.5	27.8	28.0	28.1	28.0	24.6	21.2	17.9	TИH-Z...A
60	3.2	3.3	3.3	3.4	3.4	3.4	3.0	2.6	2.2	TИH-Z...2
	5.3	5.4	5.5	5.6	5.6	5.6	5.0	4.3	3.7	TИH-Z...3
	7.4	7.6	7.7	7.8	7.9	7.9	7.0	6.0	5.1	TИH-Z...4
	10.9	11.2	11.4	11.5	11.6	11.6	10.2	8.9	7.5	TИH-Z...5
	12.9	13.2	13.4	13.6	13.7	13.7	12.1	10.5	8.9	TИH-Z...6
	18.3	18.8	19.1	19.4	19.5	19.5	17.2	14.9	12.6	TИH-Z...7
	20.5	21.0	21.3	21.6	21.7	21.8	19.2	16.7	14.1	TИH-Z...8
	23.5	24.1	24.5	24.8	25.0	25.0	22.0	19.1	16.2	TИH-Z...9
	29.3	30.0	30.5	30.9	31.1	31.1	27.5	23.8	20.2	TИH-Z...A
55	3.3	3.4	3.5	3.5	3.6	3.6	3.2	2.8	2.4	TИH-Z...2
	5.5	5.7	5.8	5.9	6.0	6.0	5.3	4.6	3.9	TИH-Z...3
	7.7	7.9	8.1	8.3	8.3	8.4	7.4	6.5	5.5	TИH-Z...4
	11.3	11.6	11.9	12.1	12.3	12.3	10.9	9.5	8.1	TИH-Z...5
	13.3	13.7	14.1	14.3	14.5	14.6	12.9	11.2	9.5	TИH-Z...6
	19.0	19.6	20.0	20.4	20.6	20.7	18.3	16.0	13.6	TИH-Z...7
	21.2	21.8	22.4	22.7	23.0	23.1	20.5	17.8	15.1	TИH-Z...8
	24.3	25.1	25.7	26.1	26.4	26.5	23.5	20.4	17.4	TИH-Z...9
	30.2	31.2	32.0	32.5	32.8	33.0	29.3	25.5	21.6	TИH-Z...A
50	3.3	3.4	3.5	3.6	3.7	3.7	3.3	2.9	2.5	TИH-Z...2
	5.5	5.7	5.9	6.0	6.1	6.2	5.5	4.8	4.1	TИH-Z...3
	7.7	8.0	8.3	8.4	8.6	8.7	7.7	6.7	5.7	TИH-Z...4
	11.3	11.8	12.1	12.4	12.6	12.7	11.3	9.9	8.4	TИH-Z...5
	13.3	13.9	14.3	14.7	14.9	15.0	13.4	11.7	10.0	TИH-Z...6
	19.0	19.8	20.4	20.9	21.2	21.4	19.0	16.6	14.2	TИH-Z...7
	21.2	22.1	22.8	23.3	23.6	23.9	21.2	18.5	15.8	TИH-Z...8
	24.3	25.3	26.1	26.7	27.1	27.4	24.4	21.3	18.1	TИH-Z...9
	30.3	31.5	32.5	33.3	33.8	34.1	30.3	26.5	22.6	TИH-Z...A
45	3.2	3.4	3.5	3.6	3.7	3.8	3.4	2.9	2.5	TИH-Z...2
	5.4	5.6	5.9	6.0	6.2	6.3	5.6	4.9	4.2	TИH-Z...3
	7.5	7.9	8.2	8.5	8.7	8.8	7.8	6.9	5.9	TИH-Z...4
	11.0	11.6	12.1	12.4	12.7	12.9	11.5	10.1	8.6	TИH-Z...5
	13.0	13.7	14.3	14.7	15.0	15.2	13.6	11.9	10.2	TИH-Z...6
	18.5	19.5	20.3	20.9	21.4	21.7	19.4	17.0	14.5	TИH-Z...7
	20.6	21.8	22.7	23.3	23.8	24.2	21.6	18.9	16.2	TИH-Z...8
	23.7	25.0	26.0	26.8	27.4	27.8	24.8	21.7	18.6	TИH-Z...9
	29.5	31.1	32.4	33.4	34.1	34.6	30.9	27.1	23.2	TИH-Z...A
40	3.0	3.3	3.4	3.6	3.7	3.8	3.4	3.0	2.5	TИH-Z...2
	5.1	5.4	5.7	6.0	6.1	6.3	5.6	4.9	4.2	TИH-Z...3
	7.1	7.6	8.0	8.3	8.6	8.8	7.9	6.9	5.9	TИH-Z...4
	10.4	11.2	11.8	12.2	12.6	12.9	11.5	10.2	8.7	TИH-Z...5
	12.3	13.2	13.9	14.5	14.9	15.2	13.6	12.0	10.3	TИH-Z...6
	17.5	18.8	19.8	20.6	21.2	21.6	19.4	17.1	14.7	TИH-Z...7
	19.6	21.0	22.1	23.0	23.6	24.1	21.6	19.1	16.3	TИH-Z...8
	22.4	24.1	25.4	26.4	27.1	27.7	24.8	21.9	18.8	TИH-Z...9
	28.0	30.0	31.6	32.8	33.8	34.5	30.9	27.2	23.4	TИH-Z...A
30	2.4	2.8	3.0	3.3	3.4	3.6	3.2	2.9	2.5	TИH-Z...2
	4.0	4.6	5.1	5.4	5.7	5.9	5.4	4.8	4.2	TИH-Z...3
	5.6	6.5	7.1	7.6	8.0	8.3	7.6	6.7	5.8	TИH-Z...4
	8.2	9.5	10.4	11.2	11.8	12.2	11.1	9.9	8.6	TИH-Z...5
	9.7	11.2	12.3	13.2	13.9	14.4	13.1	11.7	10.1	TИH-Z...6
	13.8	15.9	17.6	18.8	19.8	20.5	18.7	16.6	14.4	TИH-Z...7
	15.4	17.8	19.6	21.0	22.1	22.9	20.8	18.5	16.0	TИH-Z...8
	17.7	20.4	22.5	24.1	25.4	26.3	23.9	21.3	18.4	TИH-Z...9
	22.0	25.4	28.0	30.0	31.6	32.8	29.8	26.5	22.9	TИH-Z...A

ТИН: Быстрый выбор (включены 1.5 бара потерь давления в жидкостном трубопроводе и дистрибьюторе)

Температура конденсации (°С, насыщенная жидкость)	Холодопроизводительность (кВт) температура испарения (°С)									Клапан
	R452B 15	R452B 10	R452B 5	R452B 0	R452B -5	R452B -10	R452B -15	R452B -20	R452B -25	
65	3.7	3.7	3.8	3.8	3.8	3.8	3.4	2.9	2.5	ТИН-Z...2
	6.1	6.2	6.3	6.4	6.4	6.4	5.7	4.9	4.2	ТИН-Z...3
	8.5	8.7	8.8	8.9	9.0	9.0	7.9	6.9	5.8	ТИН-Z...4
	12.5	12.8	13.0	13.1	13.2	13.2	11.6	10.1	8.6	ТИН-Z...5
	14.8	15.1	15.3	15.5	15.5	15.6	13.7	11.9	10.1	ТИН-Z...6
	21.1	21.5	21.8	22.0	22.1	22.2	19.6	17.0	14.4	ТИН-Z...7
	23.5	24.0	24.3	24.6	24.7	24.7	21.8	18.9	16.1	ТИН-Z...8
	27.0	27.5	27.9	28.2	28.4	28.4	25.1	21.7	18.4	ТИН-Z...9
33.6	34.3	34.8	35.1	35.3	35.4	31.2	27.1	23.0	ТИН-Z...A	
60	3.8	3.9	4.0	4.1	4.1	4.1	3.6	3.2	2.7	ТИН-Z...2
	6.4	6.6	6.7	6.8	6.8	6.9	6.1	5.3	4.5	ТИН-Z...3
	8.9	9.2	9.4	9.5	9.6	9.6	8.5	7.4	6.3	ТИН-Z...4
	13.1	13.5	13.7	13.9	14.1	14.1	12.5	10.9	9.3	ТИН-Z...5
	15.5	15.9	16.2	16.4	16.6	16.7	14.8	12.8	10.9	ТИН-Z...6
	22.1	22.7	23.1	23.4	23.6	23.7	21.0	18.3	15.6	ТИН-Z...7
	24.6	25.3	25.8	26.1	26.4	26.5	23.4	20.4	17.4	ТИН-Z...8
	28.3	29.0	29.6	30.0	30.3	30.4	26.9	23.4	19.9	ТИН-Z...9
35.2	36.1	36.8	37.3	37.7	37.9	33.5	29.2	24.8	ТИН-Z...A	
55	3.9	4.0	4.1	4.2	4.2	4.3	3.8	3.3	2.8	ТИН-Z...2
	6.5	6.7	6.9	7.0	7.1	7.1	6.3	5.5	4.7	ТИН-Z...3
	9.1	9.4	9.6	9.8	9.9	10.0	8.9	7.7	6.6	ТИН-Z...4
	13.3	13.8	14.1	14.4	14.5	14.7	13.0	11.4	9.7	ТИН-Z...5
	15.7	16.2	16.6	17.0	17.2	17.3	15.4	13.4	11.4	ТИН-Z...6
	22.4	23.1	23.7	24.1	24.4	24.6	21.9	19.1	16.3	ТИН-Z...7
	25.0	25.8	26.4	26.9	27.3	27.5	24.4	21.3	18.2	ТИН-Z...8
	28.7	29.6	30.4	30.9	31.3	31.6	28.0	24.5	20.9	ТИН-Z...9
35.7	36.9	37.8	38.5	39.0	39.3	34.9	30.5	26.0	ТИН-Z...A	
50	3.8	4.0	4.1	4.2	4.3	4.4	3.9	3.4	2.9	ТИН-Z...2
	6.4	6.7	6.9	7.0	7.2	7.3	6.5	5.7	4.8	ТИН-Z...3
	9.0	9.3	9.6	9.9	10.0	10.2	9.0	7.9	6.8	ТИН-Z...4
	13.2	13.7	14.2	14.5	14.7	14.9	13.3	11.6	9.9	ТИН-Z...5
	15.6	16.2	16.7	17.1	17.4	17.6	15.7	13.7	11.7	ТИН-Z...6
	22.1	23.1	23.8	24.3	24.8	25.1	22.3	19.6	16.7	ТИН-Z...7
	24.7	25.7	26.5	27.2	27.6	28.0	24.9	21.8	18.6	ТИН-Z...8
	28.4	29.5	30.5	31.2	31.7	32.1	28.6	25.0	21.4	ТИН-Z...9
35.3	36.8	37.9	38.8	39.5	40.0	35.6	31.2	26.7	ТИН-Z...A	
45	3.7	3.9	4.1	4.2	4.3	4.4	3.9	3.4	2.9	ТИН-Z...2
	6.2	6.5	6.8	7.0	7.1	7.3	6.5	5.7	4.9	ТИН-Z...3
	8.7	9.1	9.5	9.8	10.0	10.2	9.1	8.0	6.8	ТИН-Z...4
	12.7	13.4	13.9	14.4	14.7	14.9	13.4	11.7	10.1	ТИН-Z...5
	15.0	15.8	16.5	17.0	17.3	17.6	15.8	13.9	11.9	ТИН-Z...6
	21.4	22.5	23.4	24.1	24.7	25.1	22.4	19.7	16.9	ТИН-Z...7
	23.9	25.1	26.1	26.9	27.6	28.0	25.0	22.0	18.9	ТИН-Z...8
	27.4	28.9	30.0	30.9	31.6	32.2	28.8	25.3	21.7	ТИН-Z...9
34.1	35.9	37.4	38.5	39.4	40.0	35.8	31.4	27.0	ТИН-Z...A	
40	3.5	3.7	3.9	4.1	4.2	4.3	3.9	3.4	2.9	ТИН-Z...2
	5.8	6.2	6.6	6.8	7.0	7.2	6.4	5.7	4.9	ТИН-Z...3
	8.2	8.7	9.2	9.5	9.8	10.0	9.0	8.0	6.8	ТИН-Z...4
	12.0	12.8	13.5	14.0	14.4	14.8	13.3	11.7	10.0	ТИН-Z...5
	14.2	15.1	15.9	16.6	17.1	17.4	15.6	13.8	11.9	ТИН-Z...6
	20.2	21.6	22.7	23.6	24.3	24.8	22.3	19.6	16.9	ТИН-Z...7
	22.5	24.1	25.3	26.3	27.1	27.7	24.8	21.9	18.8	ТИН-Z...8
	25.8	27.6	29.1	30.2	31.1	31.8	28.5	25.2	21.6	ТИН-Z...9
32.2	34.4	36.2	37.6	38.7	39.6	35.5	31.3	26.9	ТИН-Z...A	
30	2.8	3.2	3.5	3.7	3.9	4.0	3.7	3.3	2.8	ТИН-Z...2
	4.6	5.3	5.8	6.2	6.5	6.7	6.1	5.4	4.7	ТИН-Z...3
	6.5	7.4	8.1	8.6	9.1	9.4	8.6	7.6	6.6	ТИН-Z...4
	9.5	10.8	11.9	12.7	13.3	13.9	12.6	11.2	9.7	ТИН-Z...5
	11.2	12.8	14.0	15.0	15.8	16.4	14.9	13.2	11.5	ТИН-Z...6
	16.0	18.2	20.0	21.3	22.4	23.3	21.2	18.8	16.3	ТИН-Z...7
	17.8	20.3	22.3	23.8	25.0	26.0	23.6	21.0	18.2	ТИН-Z...8
	20.5	23.4	25.6	27.3	28.7	29.8	27.1	24.1	20.9	ТИН-Z...9
25.5	29.1	31.9	34.1	35.8	37.1	33.7	30.0	26.0	ТИН-Z...A	

ТИН: Быстрый выбор (включены 1.5 бара потерь давления в жидкостном трубопроводе и дистрибьюторе)

Температура конденсации (°С, насыщенная жидкость)	R454B Холодопроизводительность (кВт) температура испарения (°С)									Клапан
	15	10	5	0	-5	-10	-15	-20	-25	
65	3.7	3.8	3.9	3.9	3.9	3.9	3.4	3.0	2.5	ТИН-Z...2
	6.2	6.3	6.4	6.5	6.5	6.5	5.7	5.0	4.2	ТИН-Z...3
	8.7	8.9	9.0	9.1	9.1	9.1	8.0	7.0	5.9	ТИН-Z...4
	12.8	13.0	13.2	13.3	13.4	13.4	11.8	10.3	8.7	ТИН-Z...5
	15.1	15.4	15.6	15.7	15.8	15.8	14.0	12.1	10.3	ТИН-Z...6
	21.5	21.9	22.2	22.4	22.5	22.5	19.9	17.2	14.6	ТИН-Z...7
	23.9	24.4	24.8	25.0	25.1	25.1	22.2	19.2	16.3	ТИН-Z...8
	27.5	28.0	28.4	28.7	28.8	28.9	25.5	22.1	18.7	ТИН-Z...9
34.2	34.9	35.4	35.7	35.9	35.9	31.7	27.5	23.3	ТИН-Z...A	
60	3.9	4.0	4.1	4.1	4.1	4.2	3.7	3.2	2.7	ТИН-Z...2
	6.5	6.6	6.8	6.8	6.9	6.9	6.1	5.3	4.5	ТИН-Z...3
	9.1	9.3	9.5	9.6	9.7	9.7	8.6	7.5	6.4	ТИН-Z...4
	13.3	13.6	13.9	14.1	14.2	14.3	12.6	11.0	9.3	ТИН-Z...5
	15.7	16.1	16.4	16.6	16.8	16.8	14.9	13.0	11.0	ТИН-Z...6
	22.4	22.9	23.4	23.7	23.9	24.0	21.2	18.5	15.7	ТИН-Z...7
	24.9	25.6	26.1	26.4	26.6	26.7	23.7	20.6	17.5	ТИН-Z...8
	28.6	29.4	29.9	30.3	30.6	30.7	27.2	23.6	20.1	ТИН-Z...9
35.7	36.6	37.3	37.7	38.1	38.2	33.8	29.4	25.0	ТИН-Z...A	
55	3.9	4.0	4.1	4.2	4.3	4.3	3.8	3.3	2.8	ТИН-Z...2
	6.5	6.7	6.9	7.0	7.1	7.2	6.4	5.6	4.7	ТИН-Z...3
	9.1	9.4	9.7	9.8	10.0	10.0	8.9	7.8	6.6	ТИН-Z...4
	13.4	13.9	14.2	14.5	14.6	14.7	13.1	11.4	9.7	ТИН-Z...5
	15.9	16.4	16.8	17.1	17.3	17.4	15.5	13.5	11.5	ТИН-Z...6
	22.6	23.3	23.9	24.3	24.6	24.8	22.0	19.2	16.4	ТИН-Z...7
	25.2	26.0	26.6	27.1	27.4	27.7	24.5	21.4	18.3	ТИН-Z...8
	28.9	29.9	30.6	31.1	31.5	31.7	28.2	24.6	21.0	ТИН-Z...9
36.0	37.2	38.1	38.8	39.2	39.5	35.1	30.6	26.1	ТИН-Z...A	
50	3.9	4.0	4.2	4.2	4.3	4.4	3.9	3.4	2.9	ТИН-Z...2
	6.5	6.7	6.9	7.1	7.2	7.3	6.5	5.7	4.8	ТИН-Z...3
	9.0	9.4	9.7	9.9	10.1	10.2	9.1	7.9	6.8	ТИН-Z...4
	13.3	13.8	14.2	14.6	14.8	15.0	13.3	11.7	10.0	ТИН-Z...5
	15.7	16.3	16.8	17.2	17.5	17.7	15.7	13.8	11.8	ТИН-Z...6
	22.3	23.2	23.9	24.5	24.9	25.2	22.4	19.6	16.8	ТИН-Z...7
	24.9	25.9	26.7	27.3	27.8	28.1	25.0	21.9	18.7	ТИН-Z...8
	28.6	29.7	30.6	31.3	31.9	32.2	28.7	25.1	21.5	ТИН-Z...9
35.6	37.0	38.2	39.0	39.7	40.1	35.7	31.3	26.7	ТИН-Z...A	
45	3.7	3.9	4.1	4.2	4.3	4.4	3.9	3.4	2.9	ТИН-Z...2
	6.2	6.6	6.8	7.0	7.2	7.3	6.5	5.7	4.9	ТИН-Z...3
	8.7	9.2	9.5	9.8	10.0	10.2	9.1	8.0	6.9	ТИН-Z...4
	12.8	13.5	14.0	14.4	14.7	15.0	13.4	11.7	10.1	ТИН-Z...5
	15.1	15.9	16.5	17.0	17.4	17.7	15.8	13.9	11.9	ТИН-Z...6
	21.5	22.7	23.5	24.2	24.8	25.2	22.5	19.7	16.9	ТИН-Z...7
	24.0	25.3	26.3	27.0	27.6	28.1	25.1	22.0	18.9	ТИН-Z...8
	27.6	29.0	30.2	31.1	31.7	32.2	28.8	25.3	21.7	ТИН-Z...9
34.4	36.1	37.6	38.7	39.5	40.1	35.9	31.5	27.0	ТИН-Z...A	
40	3.5	3.8	4.0	4.1	4.2	4.3	3.9	3.4	2.9	ТИН-Z...2
	5.9	6.3	6.6	6.8	7.0	7.2	6.5	5.7	4.9	ТИН-Z...3
	8.2	8.8	9.2	9.6	9.9	10.1	9.0	8.0	6.8	ТИН-Z...4
	12.1	12.9	13.6	14.1	14.5	14.8	13.3	11.7	10.1	ТИН-Z...5
	14.3	15.2	16.0	16.6	17.1	17.5	15.7	13.8	11.9	ТИН-Z...6
	20.3	21.7	22.8	23.7	24.3	24.9	22.3	19.7	16.9	ТИН-Z...7
	22.7	24.2	25.4	26.4	27.2	27.7	24.9	21.9	18.8	ТИН-Z...8
	26.0	27.8	29.2	30.3	31.2	31.8	28.6	25.2	21.6	ТИН-Z...9
32.4	34.6	36.4	37.7	38.8	39.6	35.6	31.3	26.9	ТИН-Z...A	
30	2.8	3.2	3.5	3.7	3.9	4.0	3.7	3.3	2.8	ТИН-Z...2
	4.7	5.3	5.8	6.2	6.5	6.7	6.1	5.4	4.7	ТИН-Z...3
	6.5	7.4	8.1	8.7	9.1	9.4	8.6	7.6	6.6	ТИН-Z...4
	9.6	10.9	12.0	12.8	13.4	13.9	12.6	11.2	9.7	ТИН-Z...5
	11.3	12.9	14.1	15.1	15.8	16.4	14.9	13.2	11.5	ТИН-Z...6
	16.2	18.4	20.1	21.4	22.5	23.3	21.2	18.8	16.3	ТИН-Z...7
	18.0	20.5	22.4	23.9	25.1	26.0	23.6	21.0	18.2	ТИН-Z...8
	20.7	23.5	25.7	27.5	28.8	29.9	27.1	24.1	20.9	ТИН-Z...9
25.8	29.3	32.1	34.2	35.9	37.2	33.8	30.0	26.0	ТИН-Z...A	

Т1Н: Быстрый выбор (включены 1.5 бара потерь давления в жидкостном трубопроводе и дистрибьюторе)

Температура конденсации (°C)	R134a Холодопроизводительность (кВт)								Клапан
	температура испарения (°C)								
	15	10	5	0	-5	-10	-15	-20	
70	2.4	2.4	2.3	2.3	2.3	2.2	2.0	1.6	Т1Н-М...2
	4.0	3.9	3.9	3.9	3.8	3.7	3.3	2.7	Т1Н-М...3
	5.5	5.5	5.5	5.4	5.3	5.2	4.6	3.8	Т1Н-М...4
	8.1	8.1	8.0	7.9	7.8	7.6	6.7	5.5	Т1Н-М...5
	9.6	9.6	9.5	9.4	9.2	9.0	8.0	6.5	Т1Н-М...6
	13.7	13.6	13.5	13.3	13.1	12.8	11.3	9.3	Т1Н-М...7
	15.3	15.2	15.1	14.9	14.6	14.3	12.6	10.4	Т1Н-М...8
	17.5	17.5	17.3	17.1	16.8	16.4	14.5	11.9	Т1Н-М...9
21.8	21.8	21.6	21.3	20.9	20.4	18.1	14.9	Т1Н-М...А	
60	2.4	2.4	2.4	2.4	2.4	2.4	2.1	1.8	Т1Н-М...2
	4.0	4.0	4.0	4.0	4.0	3.9	3.5	2.9	Т1Н-М...3
	5.6	5.6	5.7	5.6	5.6	5.5	4.9	4.1	Т1Н-М...4
	8.2	8.3	8.3	8.3	8.2	8.1	7.2	6.0	Т1Н-М...5
	9.7	9.8	9.8	9.8	9.7	9.6	8.5	7.1	Т1Н-М...6
	13.8	13.9	14.0	13.9	13.8	13.6	12.2	10.1	Т1Н-М...7
	15.4	15.5	15.6	15.5	15.4	15.2	13.6	11.3	Т1Н-М...8
	17.6	17.8	17.9	17.8	17.7	17.5	15.6	12.9	Т1Н-М...9
22.0	22.2	22.3	22.2	22.0	21.7	19.4	16.1	Т1Н-М...А	
50	2.2	2.3	2.4	2.4	2.4	2.4	2.1	1.8	Т1Н-М...2
	3.7	3.8	3.9	4.0	4.0	4.0	3.6	3.0	Т1Н-М...3
	5.2	5.4	5.5	5.5	5.6	5.6	5.0	4.2	Т1Н-М...4
	7.7	7.9	8.1	8.1	8.2	8.2	7.3	6.2	Т1Н-М...5
	9.1	9.3	9.5	9.6	9.7	9.6	8.7	7.3	Т1Н-М...6
	12.9	13.3	13.6	13.7	13.7	13.7	12.3	10.3	Т1Н-М...7
	14.4	14.8	15.1	15.3	15.3	15.3	13.8	11.5	Т1Н-М...8
	16.5	17.0	17.4	17.5	17.6	17.6	15.8	13.3	Т1Н-М...9
20.6	21.2	21.6	21.8	21.9	21.9	19.7	16.5	Т1Н-М...А	
40	1.9	2.0	2.1	2.2	2.2	2.3	2.1	1.7	Т1Н-М...2
	3.2	3.4	3.6	3.7	3.7	3.8	3.4	2.9	Т1Н-М...3
	4.4	4.7	5.0	5.1	5.2	5.3	4.8	4.1	Т1Н-М...4
	6.5	7.0	7.3	7.5	7.7	7.8	7.1	6.0	Т1Н-М...5
	7.7	8.2	8.6	8.9	9.1	9.2	8.4	7.1	Т1Н-М...6
	10.9	11.7	12.3	12.7	12.9	13.1	11.9	10.1	Т1Н-М...7
	12.2	13.1	13.7	14.2	14.4	14.6	13.3	11.2	Т1Н-М...8
	14.0	15.0	15.7	16.2	16.6	16.8	15.3	12.9	Т1Н-М...9
17.4	18.7	19.6	20.2	20.6	20.9	19.0	16.1	Т1Н-М...А	
30	1.3	1.5	1.7	1.9	2.0	2.0	1.9	1.6	Т1Н-М...2
	2.1	2.6	2.9	3.1	3.3	3.4	3.1	2.7	Т1Н-М...3
	2.9	3.6	4.0	4.4	4.6	4.7	4.4	3.8	Т1Н-М...4
	4.3	5.3	5.9	6.4	6.7	7.0	6.5	5.5	Т1Н-М...5
	5.1	6.2	7.0	7.6	8.0	8.2	7.6	6.5	Т1Н-М...6
	7.2	8.9	10.0	10.8	11.3	11.7	10.9	9.3	Т1Н-М...7
	8.0	9.9	11.1	12.0	12.7	13.1	12.1	10.4	Т1Н-М...8
	9.2	11.3	12.8	13.8	14.5	15.0	13.9	11.9	Т1Н-М...9
11.5	14.1	15.9	17.2	18.1	18.7	17.3	14.9	Т1Н-М...А	

TИH: Быстрый выбор (включены 1.5 бара потерь давления в жидкостном трубопроводе и дистрибьюторе)

Температура конденсации (°C)	R513A Холодопроизводительность (кВт)								Клапан
	температура испарения (°C)								
	15	10	5	0	-5	-10	-15	-20	
70	2.0	1.9	1.9	1.9	1.8	1.7	1.5	1.2	TИH-C...2
	3.3	3.2	3.2	3.1	3.0	2.9	2.5	2.0	TИH-C...3
	4.6	4.5	4.4	4.3	4.2	4.1	3.5	2.9	TИH-C...4
	6.8	6.7	6.5	6.4	6.2	6.0	5.2	4.2	TИH-C...5
	8.0	7.9	7.7	7.5	7.3	7.0	6.1	5.0	TИH-C...6
	11.4	11.2	11.0	10.7	10.4	10.0	8.7	7.1	TИH-C...7
	12.7	12.5	12.3	11.9	11.6	11.2	9.7	7.9	TИH-C...8
	14.6	14.4	14.1	13.7	13.3	12.8	11.2	9.1	TИH-C...9
	18.1	17.9	17.5	17.1	16.6	16.0	13.9	11.3	TИH-C...A
60	2.1	2.1	2.1	2.0	2.0	2.0	1.7	1.4	TИH-C...2
	3.5	3.5	3.5	3.4	3.4	3.3	2.9	2.4	TИH-C...3
	4.8	4.9	4.8	4.8	4.7	4.6	4.1	3.3	TИH-C...4
	7.1	7.1	7.1	7.0	6.9	6.8	6.0	4.9	TИH-C...5
	8.4	8.4	8.4	8.3	8.2	8.0	7.0	5.8	TИH-C...6
	11.9	12.0	11.9	11.8	11.6	11.4	10.0	8.3	TИH-C...7
	13.3	13.4	13.3	13.2	12.9	12.7	11.2	9.2	TИH-C...8
	15.3	15.4	15.3	15.1	14.9	14.5	12.9	10.6	TИH-C...9
	19.1	19.1	19.0	18.8	18.5	18.1	16.0	13.2	TИH-C...A
50	2.0	2.1	2.1	2.1	2.1	2.1	1.8	1.5	TИH-C...2
	3.3	3.4	3.5	3.5	3.5	3.4	3.1	2.6	TИH-C...3
	4.7	4.8	4.8	4.9	4.9	4.8	4.3	3.6	TИH-C...4
	6.9	7.0	7.1	7.2	7.1	7.1	6.3	5.3	TИH-C...5
	8.1	8.3	8.4	8.4	8.4	8.3	7.5	6.2	TИH-C...6
	11.5	11.8	12.0	12.0	12.0	11.9	10.6	8.8	TИH-C...7
	12.9	13.2	13.4	13.4	13.4	13.3	11.9	9.9	TИH-C...8
	14.8	15.1	15.3	15.4	15.4	15.2	13.6	11.3	TИH-C...9
	18.4	18.8	19.1	19.2	19.1	19.0	16.9	14.1	TИH-C...A
40	1.7	1.8	1.9	2.0	2.0	2.0	1.8	1.5	TИH-C...2
	2.9	3.1	3.2	3.3	3.4	3.4	3.1	2.6	TИH-C...3
	4.0	4.3	4.5	4.6	4.7	4.7	4.3	3.6	TИH-C...4
	5.9	6.3	6.6	6.8	6.9	6.9	6.3	5.3	TИH-C...5
	7.0	7.5	7.8	8.0	8.1	8.2	7.4	6.2	TИH-C...6
	10.0	10.7	11.1	11.4	11.6	11.7	10.6	8.9	TИH-C...7
	11.1	11.9	12.4	12.7	12.9	13.0	11.8	9.9	TИH-C...8
	12.8	13.7	14.2	14.6	14.9	14.9	13.5	11.4	TИH-C...9
	15.9	17.0	17.7	18.2	18.5	18.6	16.8	14.2	TИH-C...A
30	1.2	1.4	1.6	1.7	1.8	1.9	1.7	1.5	TИH-C...2
	2.0	2.4	2.7	2.9	3.0	3.1	2.8	2.4	TИH-C...3
	2.7	3.3	3.7	4.0	4.2	4.3	4.0	3.4	TИH-C...4
	4.0	4.9	5.5	5.9	6.2	6.4	5.9	5.0	TИH-C...5
	4.8	5.8	6.5	7.0	7.3	7.5	6.9	5.9	TИH-C...6
	6.8	8.2	9.2	9.9	10.4	10.7	9.9	8.4	TИH-C...7
	7.6	9.2	10.3	11.1	11.6	11.9	11.0	9.4	TИH-C...8
	8.7	10.5	11.8	12.7	13.3	13.7	12.6	10.8	TИH-C...9
	10.8	13.1	14.7	15.8	16.5	17.0	15.7	13.4	TИH-C...A

TИH: Быстрый выбор (включены 1.5 бара потерь давления в жидкостном трубопроводе и дистрибьюторе)

Температура конденсации (°C)	R407C Холодопроизводительность (кВт)									Клапан
	температура испарения (°C)									
	15	10	5	0	-5	-10	-15	-20	-25	
60 насыщенная жидкость/ 63.9 точка росы	3.1	3.1	3.1	3.1	3.1	3.1	2.8	2.4	2.0	TИH-N...2
	5.1	5.2	5.2	5.2	5.2	5.2	4.6	3.9	3.3	TИH-N...3
	7.2	7.3	7.3	7.3	7.3	7.2	6.4	5.5	4.6	TИH-N...4
	10.6	10.7	10.7	10.7	10.7	10.6	9.5	8.1	6.8	TИH-N...5
	12.5	12.6	12.7	12.7	12.6	12.5	11.2	9.5	8.0	TИH-N...6
	17.7	17.9	18.0	18.0	18.0	17.8	15.9	13.6	11.4	TИH-N...7
	19.8	20.0	20.1	20.1	20.0	19.9	17.7	15.1	12.7	TИH-N...8
	22.7	23.0	23.1	23.1	23.0	22.8	20.4	17.4	14.6	TИH-N...9
	28.3	28.6	28.8	28.8	28.7	28.4	25.3	21.6	18.2	TИH-N...A
50 насыщенная жидкость/ 54.4 точка росы	3.1	3.1	3.2	3.2	3.2	3.2	2.9	2.5	2.1	TИH-N...2
	5.1	5.2	5.3	5.4	5.4	5.4	4.8	4.2	3.5	TИH-N...3
	7.1	7.3	7.4	7.5	7.6	7.6	6.8	5.8	4.9	TИH-N...4
	10.5	10.8	10.9	11.1	11.1	11.1	10.0	8.6	7.3	TИH-N...5
	12.4	12.7	12.9	13.1	13.1	13.1	11.8	10.1	8.6	TИH-N...6
	17.6	18.1	18.4	18.6	18.7	18.7	16.8	14.4	12.2	TИH-N...7
	19.7	20.2	20.5	20.7	20.8	20.8	18.7	16.1	13.6	TИH-N...8
	22.6	23.2	23.6	23.8	23.9	23.9	21.5	18.4	15.6	TИH-N...9
	28.1	28.9	29.3	29.6	29.8	29.8	26.7	23.0	19.5	TИH-N...A
40 насыщенная жидкость/ 44.9 точка росы	2.8	3.0	3.1	3.1	3.2	3.2	2.9	2.5	2.2	TИH-N...2
	4.7	4.9	5.1	5.2	5.3	5.4	4.9	4.2	3.6	TИH-N...3
	6.6	6.9	7.2	7.3	7.4	7.5	6.8	5.9	5.0	TИH-N...4
	9.7	10.2	10.5	10.8	10.9	11.0	10.0	8.6	7.4	TИH-N...5
	11.4	12.0	12.4	12.7	12.9	13.0	11.8	10.2	8.7	TИH-N...6
	16.3	17.1	17.7	18.1	18.4	18.5	16.8	14.5	12.4	TИH-N...7
	18.1	19.0	19.7	20.2	20.5	20.7	18.7	16.2	13.8	TИH-N...8
	20.8	21.9	22.6	23.2	23.5	23.7	21.5	18.6	15.9	TИH-N...9
	25.9	27.2	28.2	28.8	29.3	29.6	26.8	23.2	19.8	TИH-N...A
30 насыщенная жидкость/ 34.2 точка росы	2.3	2.6	2.7	2.9	3.0	3.0	2.8	2.4	2.1	TИH-N...2
	3.9	4.3	4.6	4.8	5.0	5.1	4.6	4.1	3.5	TИH-N...3
	5.4	6.0	6.4	6.7	6.9	7.1	6.5	5.7	4.9	TИH-N...4
	8.0	8.8	9.4	9.9	10.2	10.4	9.6	8.3	7.2	TИH-N...5
	9.4	10.4	11.1	11.7	12.0	12.3	11.3	9.9	8.5	TИH-N...6
	13.4	14.8	15.8	16.6	17.1	17.5	16.1	14.0	12.1	TИH-N...7
	15.0	16.5	17.7	18.5	19.1	19.6	17.9	15.6	13.5	TИH-N...8
	17.2	19.0	20.3	21.2	22.0	22.5	20.6	18.0	15.5	TИH-N...9
	21.4	23.6	25.2	26.5	27.3	28.0	25.6	22.4	19.2	TИH-N...A
20 насыщенная жидкость/ 25.6 точка росы		1.9	2.2	2.4	2.6	2.7	2.5	2.2	2.0	TИH-N...2
		3.1	3.6	4.0	4.3	4.5	4.2	3.7	3.3	TИH-N...3
		4.4	5.1	5.6	6.0	6.3	5.9	5.2	4.6	TИH-N...4
		6.4	7.5	8.3	8.9	9.3	8.7	7.7	6.7	TИH-N...5
		7.6	8.9	9.8	10.5	11.0	10.2	9.1	7.9	TИH-N...6
		10.8	12.6	13.9	14.9	15.6	14.6	12.9	11.2	TИH-N...7
		12.0	14.1	15.6	16.7	17.5	16.3	14.4	12.5	TИH-N...8
		13.8	16.2	17.9	19.1	20.0	18.7	16.5	14.4	TИH-N...9
	17.2	20.1	22.2	23.8	25.0	23.3	20.6	17.9	TИH-N...A	

Т1Н: Быстрый выбор (включены 1.5 бара потерь давления в жидкостном трубопроводе и дистрибьюторе)

Температура конденсации (°C)	R448A/R449A		Холодопроизводительность (кВт)									Клапан
	температура испарения (°C)									R448A/R449A		
	10	5	0	-5	-10	-15	-20	-25	-30	-35	-40	
60 насыщенная жидкость/ 63.4 точка росы	2.2	2.2	2.2	2.2	2.1	1.9	1.6	1.3	1.1	0.9	0.7	Т1Н-В...2
	3.3	3.3	3.3	3.2	3.2	2.8	2.4	2.0	1.6	1.3	1.0	Т1Н-В...3
	4.7	4.8	4.8	4.7	4.7	4.1	3.5	2.9	2.3	1.9	1.5	Т1Н-В...4
	7.2	7.2	7.2	7.2	7.1	6.3	5.3	4.4	3.5	2.8	2.3	Т1Н-В...5
	9.9	9.9	9.9	9.9	9.8	8.6	7.3	6.0	4.8	3.9	3.1	Т1Н-В...6
	12.1	12.1	12.1	12.0	11.9	10.5	8.9	7.3	5.9	4.8	3.8	Т1Н-В...7
	14.4	14.4	14.4	14.3	14.2	12.6	10.6	8.7	7.0	5.7	4.6	Т1Н-В...8
	19.5	19.6	19.6	19.5	19.3	17.1	14.4	11.8	9.6	7.7	6.2	Т1Н-В...9
26.2	26.3	26.3	26.1	25.9	22.9	19.3	15.9	12.8	10.3	8.3	Т1Н-В...A	
50 насыщенная жидкость/ 54 точка росы	2.2	2.3	2.3	2.3	2.3	2.1	1.7	1.4	1.2	1.0	0.8	Т1Н-В...2
	3.4	3.4	3.4	3.5	3.5	3.1	2.6	2.2	1.8	1.4	1.2	Т1Н-В...3
	4.9	5.0	5.0	5.0	5.0	4.5	3.8	3.2	2.6	2.1	1.7	Т1Н-В...4
	7.4	7.5	7.6	7.6	7.6	6.8	5.8	4.8	3.9	3.2	2.6	Т1Н-В...5
	10.2	10.4	10.5	10.5	10.5	9.4	8.0	6.6	5.4	4.4	3.5	Т1Н-В...6
	12.5	12.7	12.8	12.8	12.8	11.4	9.7	8.0	6.5	5.3	4.3	Т1Н-В...7
	14.8	15.1	15.2	15.3	15.3	13.6	11.6	9.6	7.8	6.3	5.1	Т1Н-В...8
	20.1	20.5	20.7	20.7	20.7	18.5	15.7	13.0	10.6	8.6	7.0	Т1Н-В...9
27.0	27.4	27.7	27.8	27.8	24.8	21.1	17.4	14.2	11.5	9.4	Т1Н-В...A	
40 насыщенная жидкость/ 44.5 точка росы	2.1	2.2	2.3	2.3	2.3	2.1	1.8	1.5	1.2	1.0	0.8	Т1Н-В...2
	3.2	3.3	3.4	3.5	3.5	3.1	2.7	2.2	1.8	1.5	1.2	Т1Н-В...3
	4.7	4.8	5.0	5.0	5.1	4.6	3.9	3.3	2.7	2.2	1.8	Т1Н-В...4
	7.1	7.3	7.5	7.6	7.7	6.9	5.9	4.9	4.1	3.3	2.7	Т1Н-В...5
	9.8	10.1	10.4	10.5	10.6	9.5	8.2	6.8	5.6	4.6	3.7	Т1Н-В...6
	11.9	12.3	12.6	12.8	12.9	11.6	10.0	8.3	6.8	5.6	4.5	Т1Н-В...7
	14.2	14.7	15.0	15.3	15.4	13.8	11.9	9.9	8.1	6.6	5.4	Т1Н-В...8
	19.3	19.9	20.4	20.7	20.9	18.8	16.1	13.4	11.0	9.0	7.4	Т1Н-В...9
25.8	26.7	27.4	27.8	28.0	25.2	21.6	18.0	14.8	12.1	9.9	Т1Н-В...A	
30 насыщенная жидкость/ 34.5 точка росы	1.9	2.0	2.1	2.2	2.2	2.0	1.8	1.5	1.2	1.0	0.8	Т1Н-В...2
	2.8	3.0	3.2	3.3	3.3	3.0	2.6	2.2	1.8	1.5	1.2	Т1Н-В...3
	4.1	4.4	4.6	4.8	4.9	4.4	3.8	3.2	2.7	2.2	1.8	Т1Н-В...4
	6.2	6.6	7.0	7.2	7.4	6.7	5.8	4.9	4.0	3.3	2.7	Т1Н-В...5
	8.6	9.1	9.6	9.9	10.1	9.2	8.0	6.7	5.5	4.6	3.7	Т1Н-В...6
	10.4	11.2	11.7	12.1	12.4	11.2	9.7	8.2	6.8	5.5	4.6	Т1Н-В...7
	12.4	13.3	13.9	14.4	14.7	13.4	11.6	9.7	8.0	6.6	5.4	Т1Н-В...8
	16.9	18.0	18.9	19.6	20.0	18.2	15.8	13.2	10.9	9.0	7.4	Т1Н-В...9
22.6	24.2	25.4	26.2	26.8	24.4	21.1	17.7	14.6	12.0	9.9	Т1Н-В...A	
20 насыщенная жидкость/ 25.3 точка росы	1.4	1.6	1.8	1.9	2.0	1.9	1.6	1.4	1.2	1.0	0.8	Т1Н-В...2
	2.1	2.4	2.7	2.9	3.0	2.8	2.4	2.1	1.7	1.4	1.2	Т1Н-В...3
	3.0	3.5	3.9	4.2	4.4	4.1	3.6	3.0	2.5	2.1	1.7	Т1Н-В...4
	4.6	5.3	5.9	6.3	6.6	6.1	5.4	4.6	3.8	3.2	2.6	Т1Н-В...5
	6.3	7.4	8.1	8.7	9.1	8.5	7.4	6.3	5.3	4.4	3.6	Т1Н-В...6
	7.7	9.0	9.9	10.6	11.1	10.3	9.1	7.7	6.4	5.3	4.4	Т1Н-В...7
	9.1	10.7	11.8	12.6	13.3	12.3	10.8	9.2	7.6	6.3	5.2	Т1Н-В...8
	12.4	14.5	16.0	17.2	18.0	16.7	14.7	12.4	10.4	8.6	7.1	Т1Н-В...9
16.6	19.4	21.5	23.0	24.1	22.4	19.7	16.7	13.9	11.5	9.5	Т1Н-В...A	

Thermo™-Expansion Valve Series - TIH

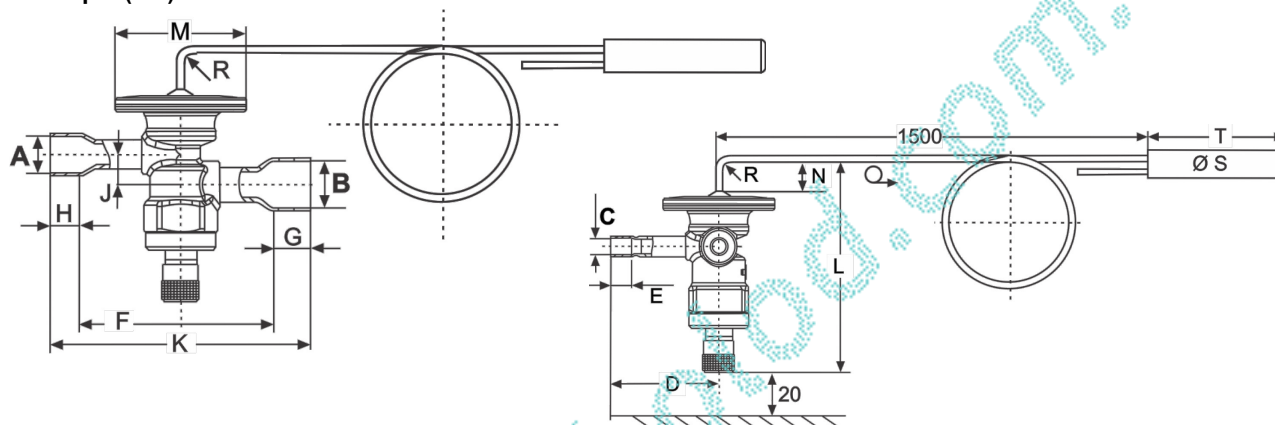
Технические данные

Макс. рабочее давление PS	46 бар
Давление зав. испытаний PT	50.6 бар
Температура раб. среды TS	-40...+70°C
Силовой элемент	Нержавеющая сталь, лазерная сварка

Соединения	Медь ODF
Масса	270-305 г (зависит от типа TPV)
Шильдик	Лазерная печать
Маркировка	ERC

Тип заправки	МОП	Хладагент	Макс. температура термобаллона
TIH-M0../M2..	-	R134a	+100°C
TIH-N0../N2..	-	R407C	+80°C
TIH-B0../B2..	-	R448A, R449A	+80°C
TIH-C0../C2..	-	R513A	+100°C
TIH-M1../M3..	3.8 бар	R134a	+120°C
TIH-C1../C3..	3.8 бар	R513A	+120°C
TIH-N1../N3..	6.9 бар	R407C	+120°C
TIH-Z1../Z3..	13.4 бар	R410A, R32, R452B, R454B	+120°C

Размеры (мм)



Корпус:

Модель	ODF (мм)/ (дюйм)			(мм)								
	A	B	C	D	E	F	G	H	J	K	L	M
TIH-..2	6 / 1/4"	10 / 3/8"	внутреннее уравнивание	-	-	70.7	8.4	8.4				
TIH-..3												
TIH-..2	6 / 1/4"	10 / 3/8"	6 / 1/4"	43.5	8.4							
TIH-..3												
TIH-..4	10 / 3/8"	12 / 1/2"	внутреннее уравнивание	-	-	68.7	10.4	8.4	10.3	87.5	83.2	45
TIH-..4												
TIH-..5	10 / 3/8"	12 / 1/2"	6 / 1/4"	43.5	8.4							
TIH-..6												
TIH-..7	12 / 1/2"	16 / 5/8"	6 / 1/4"			64	13.1	10.4				
TIH-..8												
TIH-..9												
TIH-..A												

Термобаллон:

Тип заправки	Хладагент	N	Радиус гйба R	Ø S	T	Длина капилл. трубки
M0/M2, N0/N2, B0/B2, C0/C2	R134a, R407C, R448A, R449A, R513A	10 мм	5 мм	12.6 мм	53 мм	1.5 м
Z1/Z3, M1/M3, C1/C3, N1/N3	R410A, R32, R452B, R454B, R134a, R513A, R407C	10 мм	5 мм	15.9 мм	53 мм	1.5 м

TIH_TB_RU_0620_R06.docx

Emerson Climate Technologies GmbH не несет ответственности за публикацию неточных или неверных сведений о мощности, размерах, других характеристиках, а также за типографские ошибки. Информация об изделиях, технические характеристики, сведения о конструкции и другие технические данные, приведенные в данном документе, могут быть изменены без предварительного уведомления. Иллюстрации приводятся только в качестве примера. Логотип Emerson Climate Technologies является товарным и служебным знаками компании Emerson Electric Co. Emerson Climate Technologies Inc. является дочерней компанией корпорации Emerson Electric Co.