



THE HEART OF FRESHNESS

# LIQUID RECEIVERS

FLÜSSIGKEITSSAMMLER  
RÉSERVOIRS DE LIQUIDE

DP-301-2

FOR CONDENSING UNITS  
FÜR VERFLÜSSIGUNGSSÄTZE  
POUR GROUPES DE CONDENSATION

**Diese Baureihe ist geeignet für alle  
HFKW / (H)FCKW-Kältemittel**

## Technische Merkmale

- Maximal zulässiger Druck 33 bar
- Zulässige max. Temperatur: 120°C  
Zulässige min. Temperatur: -10°C
- Liegende Flüssigkeitssammler  
Befestigungswinkel oben seitlich
- Stehende Flüssigkeitssammler:  
FS.3-Serie:  
zentraler Gewindebolzen unten  
FS.8-Serie:  
Befestigungsfuß
- Kältemittel-Eintritt:  
F182 und F312:  
Winkel-Rohranschluss  
FS.3-Serie:  
Rotalock-Rohranschluss  
FS.8-Serie:  
Lötanschluss
- Kältemittel-Austritt:  
Rotalockventil mit Lötanschluss  
und Manometer-Anschluss
- Optionenset bei FS48, FS68,  
FS78, FS128 und FS188:  
2 Schaugläser und Anschluss für  
Druckentlastungs-Ventil mit  
Außengewinde (1 1/4"-12 UNF)  
und Innengewinde (3/8"-18 NPTF)  
Standard:  
ohne Schauglas und Anschluss für  
Druckentlastungs-Ventil

**This series is suitable for all HFC /  
(H)CFC refrigerants**

## Technical features

- Max. allowable pressure 33 bar
- Max. allowable temperature: 120°C  
Min. allowable temperature: -10°C
- Vertical liquid receivers:  
fastening brackets, upper side
- Horizontal liquid receivers:  
FS.3 series:  
central bottom stud  
FS.8 series:  
fixing foot
- Refrigerant inlet:  
F182 und F312:  
angle pipe connection  
FS.3 series:  
Rotalock pipe connection  
FS.8 series:  
brazing connection
- Refrigerant outlet:  
Rotalock valve with brazing connec-  
tion and pressure gauge connection
- Option set for FS48, FS68, FS78,  
FS128 and FS188:  
2 sight glasses and connection for  
pressure relief valve with  
external thread (1 1/4"-12 UNF)  
and internal thread (3/8"-18 NPTF)  
Standard:  
without sight glass and connection  
for pressure relief valve

**Cette série est adaptée à tous les flui-  
des frigorigènes HFC / (H)CFC**

## Critères techniques

- Pression maximale admissible 33 bar
- Température max. admissible: 120°C  
Température min. admissible: -10°C
- Réservoirs de liquide verticaux  
équerres de fixation en haut latérales
- Réservoirs de liquide horizontaux:  
série FS.3:  
boulon central dans le fond  
série FS.8:  
pied de fixation
- Entrée de fluide frigorigène:  
F182 und F312:  
raccord de tube coudé  
série FS.3:  
raccord de tube à Rotalock  
série FS.8:  
raccord à braser
- Sortie de fluide frigorigène:  
vanne Rotalock avec raccord à braser  
et raccord du manomètre
- Paquet d'options pour FS48, FS68,  
FS78, FS128 et FS188:  
2 voyants et raccord pour soupape de  
décharge avec  
filet extérieur (1 1/4"-12 UNF)  
et filet intérieur (3/8"-18 NPTF)  
Standard:  
sans voyant et raccord pour soupape  
de décharge

**Liegende Flüssigkeitssammler**
**Horizontal liquid receivers**
**Réservoirs de liquide horizontal**
**Technische Daten / Anschlüsse**
**Technical data / Connections**
**Caractéristiques techniques / Raccords**

Typ	Behälter-Inhalt	Maximale Kältemittel-Füllung ①			Gewicht	Anschlüsse ②				Anschlussgewinde			Schaugläser
		Receiver volume	Maximum refrigerant charge ①			Weight	Connections ②				Joining threads		
Type	Contenance du réservoir	Charge de fluide frigorigène max. ①			Poids	Raccords ②				Raccords filetés			Voyants
	dm <sup>3</sup> (l)	R134a	R404A	R407C		Entrée Ø	Sortie Ø		Entrée	Sortie		Manomètre	
		kg	kg	kg	kg	Zoll	Zoll		Inch	Inch		Manomètre	
						mm	Pouce	mm	Pouce				
<b>F182</b>	18	19,9	17,3	18,8	22	16	5/8"	16	5/8"	1 1/4"-12 UNF	1"-14 UNS		1
<b>F312</b>	30	33,1	28,8	31,3	27	22	7/8"	22	7/8"	1 1/4"-12 UNF	1 1/4"-12 UNF		1

① bei 20°C Flüssigkeitstemperatur und 90% Behälter-Inhalt

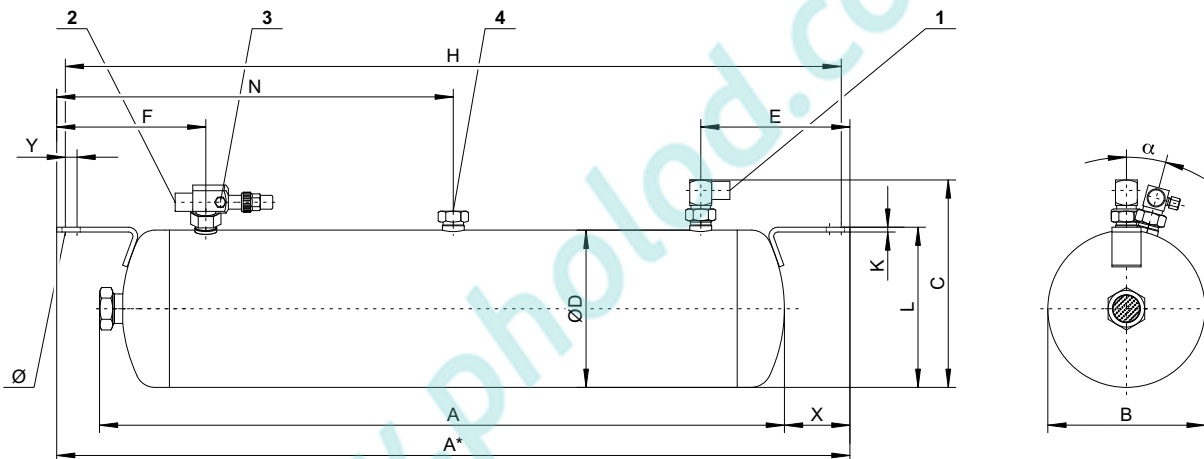
② Rotalock-Gewinde

① at 20°C liquid temperature and 90% receiver volume

② Rotalock thread

① à 20°C température de liquide et 90% contenance de réservoir

② Filetage Rotalock

**Maßzeichnung**
**Dimensional drawing**
**Croquis coté**

**Abmessungen**
**Dimensions**
**Dimensions**

Typ	Abmessungen in mm														
Type	Dimensions in mm														
Type	Dimensions en mm														
	A	A*	B	C	ØD	E	F	H	K	L	X	Y	Ø	α	
<b>F182</b>	1069	1095	159	226	159	152	158	1066	7	183	26	16	9	0	
<b>F312</b>	941	1090	216	285	216	205	205	1066	7	220	90	16	9	15°	

1 Kältemittel-Eintritt

2 Kältemittel-Austritt

3 Manometer-Anschluss

4 Anschluss für Druckentlastungs-Ventil:  
1 1/4"-12 UNF und 3/8"-18 NPTF

1 Refrigerant inlet

2 Refrigerant outlet

3 Pressure gauge connection

4 Pressure relief valve connection:  
1 1/4"-12 UNF and 3/8"-18 NPTF

1 Entrée de fluide frigorigène

2 Sortie de fluide frigorigène

3 Raccord du manomètre

4 Raccord de la soupape de décharge:  
1 1/4"-12 UNF et 3/8"-18 NPTF

Alle Maßangaben können Toleranzen entsprechend EN ISO 13920-B aufweisen.

All dimensions can show tolerances according to EN ISO 13920-B.

Toutes dimensions peuvent présenter des tolérances conformément à EN ISO 13920-B.

**Stehende Flüssigkeitssammler**
**Horizontal liquid receivers**
**Réservoirs de liquide verticaux**
**Technische Daten / Anschlüsse**
**Technical data / Connections**
**Caractéristiques techniques / Raccords**

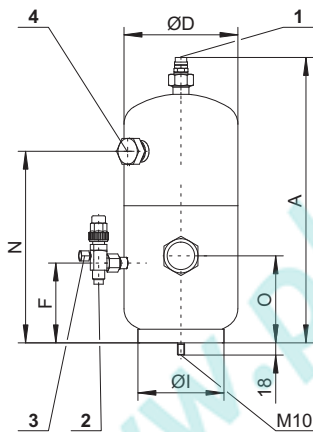
Typ	Behälter-Inhalt Receiver volume Contenance du réservoir	Maximale Kältemittel-Füllung ① Maximum refrigerant charge ① Charge de fluide frigorigène max. ①			Gewicht Weight Poids	Anschlüsse ② Eintritt Ø / Austritt Ø Connections ② Inlet Ø / Outlet Raccords ② Entrée Ø / Sortie Ø				Eintritt Inlet Entrée	Anschlussgewinde Joining threads Raccords filetés		Schaugläser Sight glasses Voyants						
		dm <sup>3</sup> (l)	kg	kg		kg	mm	Pouce	mm		Pouce	Manometer Gauge Manomètre		Manometer Gauge Manomètre					
															R134a R404A R407C			Zoll Inch	Zoll Inch
															R507A				
<b>FS33</b>	2,6	2,9	2,5	2,7	3	10	3/8"	10	3/8"	3/4"-16 UNF	3/4"-16 UNF	–							
<b>FS53</b>	5,6	6,2	5,4	5,8	5	12	1/2"	10	3/8"	1"-14 UNS	3/4"-16 UNF	7/16"-20 UNF							
<b>FS83</b>	7,8	8,6	7,5	8,1	7	16	5/8"	12	1/2"	1"-14 UNS	1"-14 UNS	–							
<b>FS48*</b>	4,7	5,2	4,5	4,9	4	10	3/8"	10	3/8"	–	3/4"-16 UNF	–							
<b>FS68*</b>	6,5	7,2	6,2	6,8	5	12	1/2"	12	1/2"	–	1"-14 UNS	–							
<b>FS78*</b>	7,8	8,6	7,5	8,1	7	12	1/2"	12	1/2"	–	1"-14 UNS	7/16"-20 UNF							
<b>FS128*</b>	13	14,3	12,5	13,6	11	16	5/8"	12	1/2"	–	1"-14 UNS	–							
<b>FS188*</b>	18	19,5	17,3	18,8	20	16	5/8"	16	5/8"	–	1"-14 UNS	–							
<b>FS268</b>	26	28,7	25,0	27,1	34	22	7/8"	22	7/8"	–	1 1/4"-12 UNF	–							

\* Optionen-Set:  
2 Schaugläser und Anschluss für  
Druckentlastungs-Ventil auf Anfrage

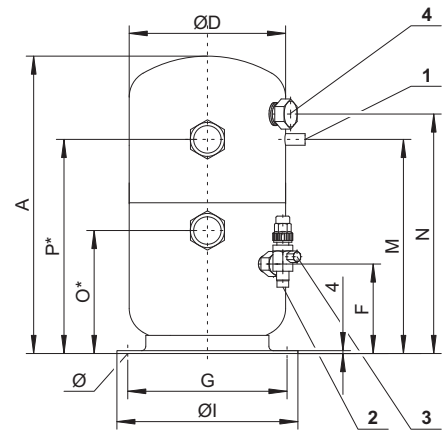
\* Option set:  
2 sight glasses and connection for  
pressure relief valve

\* Paquet d'options  
2 voyants et raccord pour soupape de  
décharge sur demande

**FS33  
FS53  
FS83**



**FS48  
FS68  
FS78  
FS128  
FS188  
FS268**



Typ Type Type	Abmessungen in mm Dimensions in mm Dimensions en mm															
	A	B	C	ØD	E	F	G	ØI	M	N	O	P	Ø	α	β	
	<b>FS33</b>	391	176	108	108	–	98	–	75	–	–	–	–	–	70°	–
	<b>FS53</b>	400	227	186	159	–	111	–	120	–	268	121	–	–	75°	45°
<b>FS83</b>	529	211	186	159	–	111	–	120	–	393	166	–	–	75°	45°	
<b>FS48</b>	307	248	206	159	212*	120	170	200	214	237*	107*	237*	13	45°	30°*	
<b>FS68</b>	407	232	206	159	212*	120	170	200	314	337*	147*	314*	13	45°	30°*	
<b>FS78</b>	478	233	206	159	212*	120	170	200	385	408*	172*	372*	13	45°	30°*	
<b>FS128</b>	440	286	265	216	265*	124	220	250	325	360*	184*	325*	13	45°	30°*	
<b>FS188</b>	579	286	264	216	264*	124	220	250	464	464*	204*	464*	13	45°	30°*	
<b>FS268</b>	469	373	268	298	338	164	290	320	334	334	164	334	13	45°	30°	

[www.pholod.com.ua](http://www.pholod.com.ua)

**BITZER Kühlmaschinenbau GmbH**  
Eschenbrünnlestraße 15 // 71065 Sindelfingen // Germany  
Tel +49 (0)70 31 932-0 // Fax +49 (0)70 31 932-147  
bitzer@bitzer.de // [www.bitzer.de](http://www.bitzer.de)

Subject to change // Änderungen vorbehalten // Toutes modifications réservées // 09.2010