



Концепция управления для системы регулирования производительности поршневых компрессоров ECOLINE с высокой частотой цикла - CRII

Электромагнитные клапаны системы CRII разработаны для пульсирующей работы с высокой частотой, для обеспечения соответствия холодопроизводительности холодильного оборудования, системы кондиционирования или теплового насоса к фактической потребности. Данный метод регулирования производительности является стандартным для новых поршневых компрессоров ECOLINE и основан на принципе блокирования окон всасывания (см. Рис. 1).

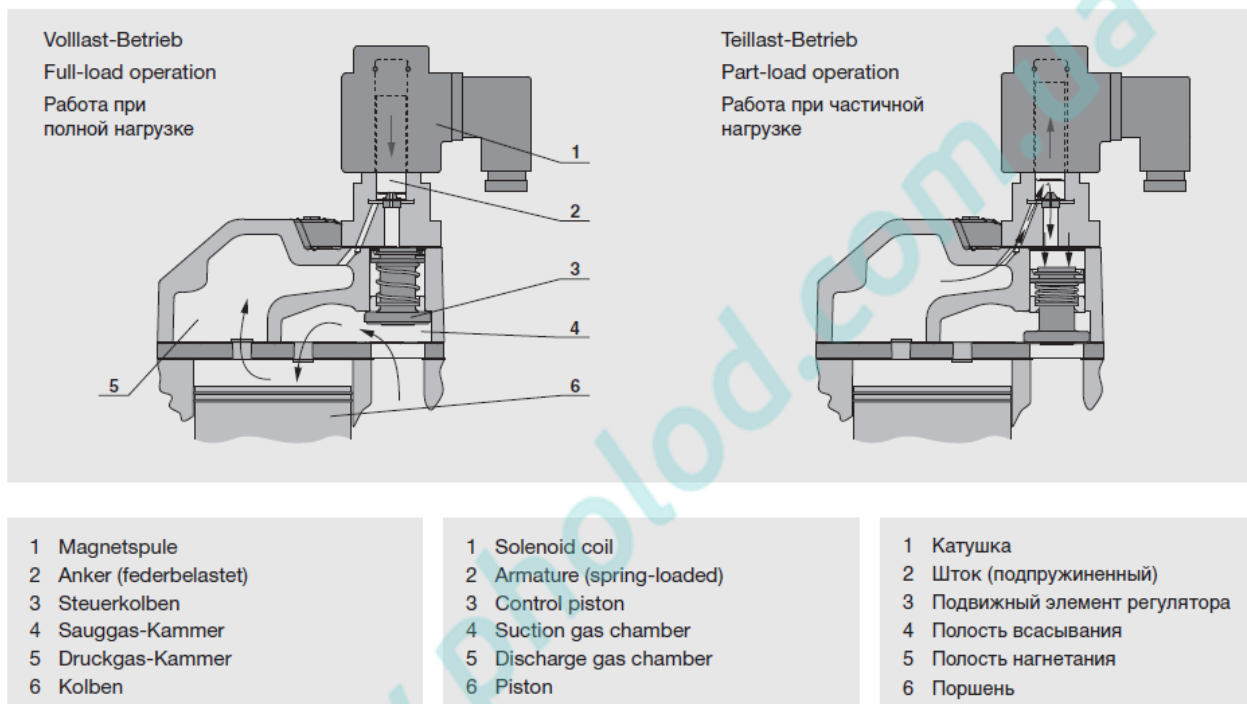


Рис. 1. Конструкция регулятора производительности CRII

В режиме полной нагрузки катушка электромагнитного клапана (поз.1 на рис.1) обесточена, окно всасывания открыто для прохода газа на клапанную доску. Всасываемый газ попадает на сжатие в оба цилиндра.

В режиме частичной нагрузки поток всасываемых паров хладагента в блок цилиндров заблокирован. Катушка электромагнитного клапана (поз.1 на рис.1) находится под напряжением, окно всасывания заблокировано подвижным элементом регулятора (поз.4 на рис.1).

Адаптация производительности к потребности системы достигается посредством блокирования / открытия окна всасывания. Подвижный элемент регулятора (поз.4 на рис.1) разработан для работы с высокой частотой срабатывания, что позволяет бесступенчато менять производительность, снизить кол-во циклов «вкл/выкл» компрессора и, таким образом, обеспечить более эффективную работу системы.



Концепция управления

Специально разработанные электромагнитные клапаны активируют регуляторы CRII. Только один из двух клапанов должен работать в пульсирующем режиме, для 4-цилиндровых компрессоров, в диапазоне производительности от 100% до 50%. При производительности ниже 50%, на один клапан постоянно подается напряжение, второй клапан работает в пульсирующем режиме (см. рисунок 2).

Для обеспечения равного времени наработки клапанов, работающих в пульсирующем режиме, можно применить обычное (автоматическое) изменение последовательности.

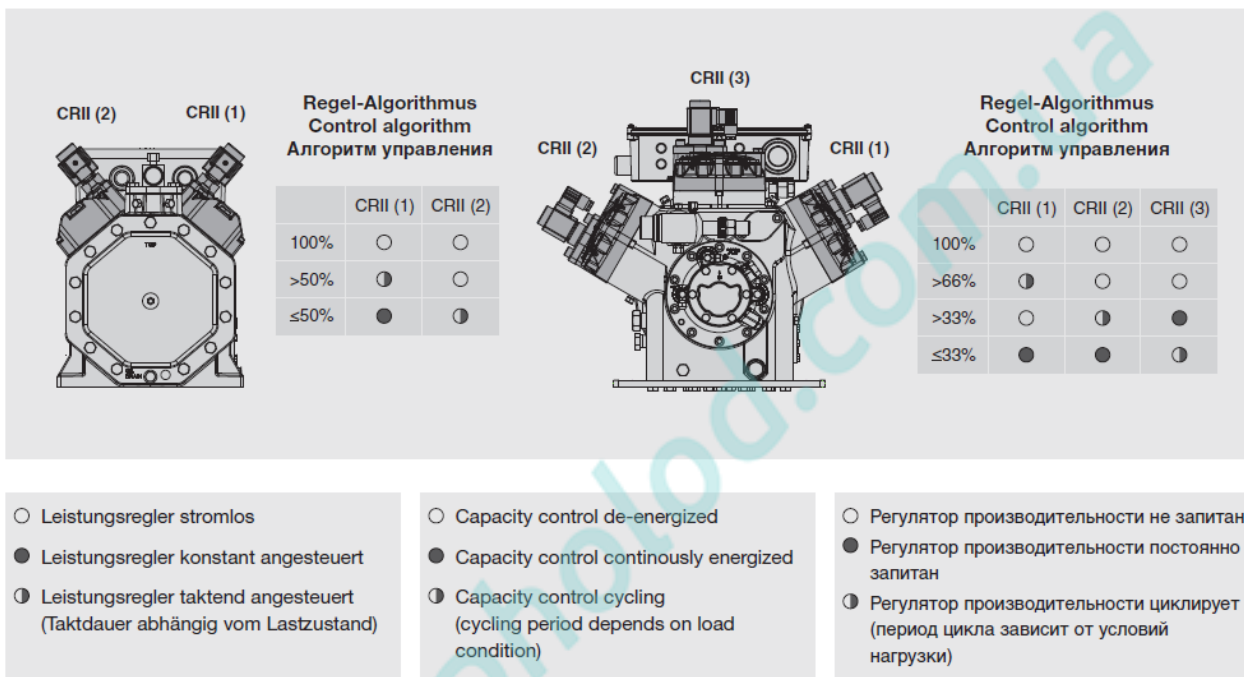


Рис. 2. 4 - и 6-цилиндровые компрессоры ECOLINE с системой CRII – Концепция и алгоритм управления

Алгоритм управления основан на нейтральной зоне и может быть реализован с помощью контроллера системы (для активации катушек электромагнитных клапанов CRII) с целью уменьшения отклонения актуального (мгновенного) измеренного значения от заданного значения.

Упрощенный вариант нейтральной зоны показан на рис. 3. Нейтральная зона определяется заданным значением и дифференциалом.

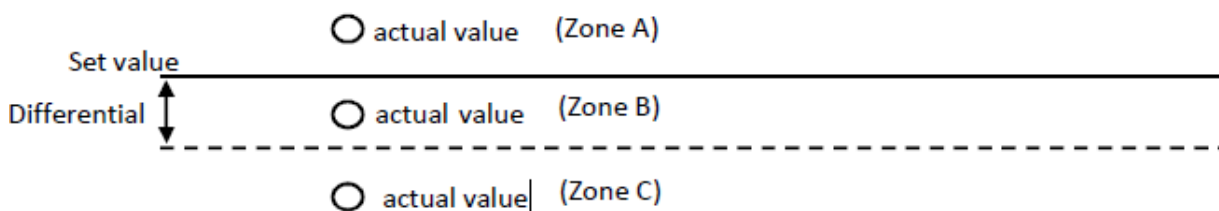


Рис. 3. Упрощенный вариант нейтральной зоны для управления системой CRII

Большая часть коммерческих холодильных систем управляются по давлению всасывания. Если актуальное (мгновенное) значение давления всасывания находится внутри заданной нейтральной зоны (зона B на рис. 3), система остается на той же производительности.



Вне определенной нейтральной зоны (зона А или С), контроллер системы активизирует катушки электромагнитных клапанов CRII для адаптации холодопроизводительности к реальной потребности. Если актуальное значение давления всасывания находится выше нейтральной зоны (зона А на рис. 3), требуется большая холодопроизводительность и катушка CRII должна быть обесточена. В случае, когда актуальное значение давления всасывания находится ниже нейтральной зоны (зона С на рис. 3), катушка CRII должна находиться под напряжением для обеспечения более низкой холодопроизводительности.

Уменьшение нейтральной зоны, достигается с помощью плавной работы системы адаптации холодопроизводительности к фактической потребности, благодаря увеличению частоты срабатывания системы CRII.

В целях предотвращения высокочастотной пульсации клапанов, при быстрых изменениях состояния системы, минимальное время между управляющими сигналами на изменение производительности должно быть установлено на 5 сек.

Работа компрессора на 0% производительности, т.е. когда на все катушки CRII компрессора подается напряжение, должна быть ограничена - макс. 120 сек. Если до истечения этого времени не отключится одна из катушек электромагнитного клапана CRII и соответственно система не перейдет на 50% производительности (4-цилиндровый компрессор), должна произойти остановка компрессора.

Динамические характеристики системы могут быть улучшены, если непрерывно учитывать изменение актуального (мгновенного) измеренного значения (см. рис. 4).

Актуальное значение давления это давление, измеренное в момент времени t , а предыдущее значение давления является давлением измеренным, например на 3 секунды раньше. Предыдущее значение давления должно быть сохранено в контроллере системы.

Контроллер системы измеряет давление всасывания с высокой скоростью, например, пять значений в секунду. На значения измеренные датчиками давления могут влиять небольшие колебания давления газового потока в пределах миллибар. Для получения более точных значений измеренного давления всасывания, можно считать среднее значение из, напр. пяти измеренных значений за 1 секунду.

Например, среднее значение давления всасывания, основанное на 5 измерениях, за последнюю секунду будет принято в качестве актуального значения давления. Таким же образом, среднее значение давления всасывания, основанное на 5 измерениях, например, 3 секунды до, будет принято в качестве предшествующего значения давления.

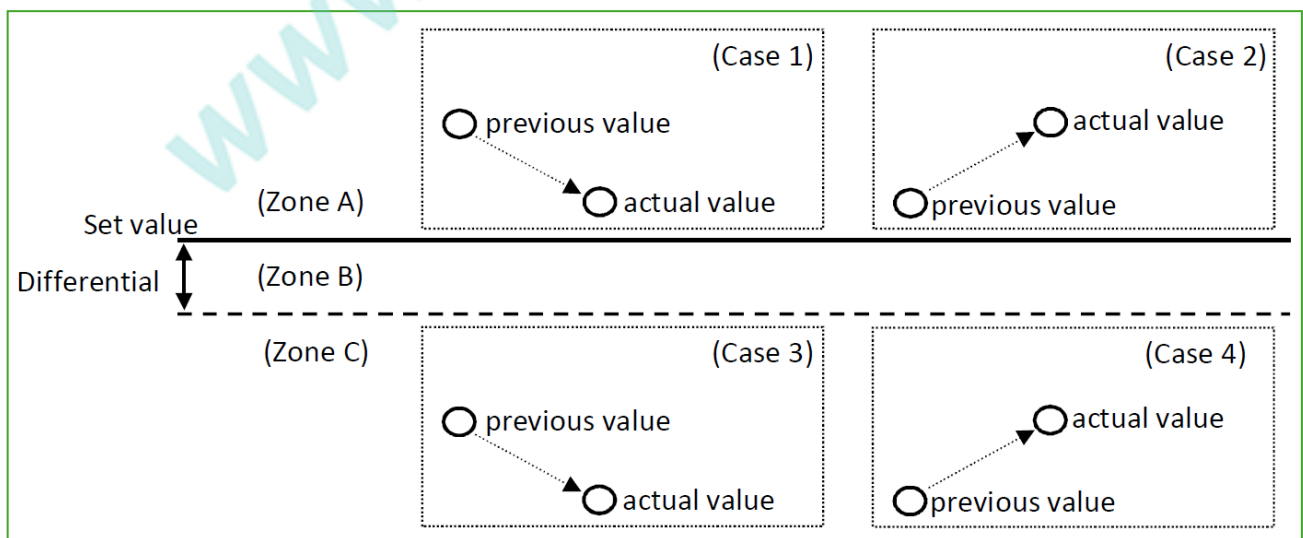


Рис. 4. Управление системой CRII с улучшенной реакцией



Как и в простой концепции управления на основе нейтральной зоны, объясненной выше, система сохраняет ту же производительность, если актуальное значение давления всасывания находится внутри нейтральной зоны (зона В).

За пределами нейтральной зоны (зона А или С), изменение актуального значения давления во времени анализируется контроллером системы, для адаптации холодопроизводительности к реальной потребности.

В случае если актуальное значение давления находится выше нейтральной зоны и снижается с течением времени, то производительность не должна претерпевать каких либо изменений (случай 1 на рис. 4). Напротив, если актуальное значение давления увеличивается с течением времени, и находится выше нейтральной зоны (случай 2 на рис. 4), катушка электромагнитного клапана CRII должна быть обесточена, так как требуется более высокая холодопроизводительность.

В случае если актуальное значение давления всасывания снижается с течением времени и находится ниже нейтральной зоны (случай 3 на рис. 4), на катушку электромагнитного клапана CRII необходимо подать напряжение, для снижения холодопроизводительности. Напротив, если актуальное значение давления всасывания находится ниже нейтральной зоны и растет с течением времени (случай 4 на рис. 4), система может оставаться на той же производительности.

Ширина нейтральной зоны должна быть адаптирована для каждой системы индивидуально при обоих вариантах альтернативных концепций управления.

www.pholod.com