



 **Taurus**

**КОНДЕНСАТОРНЫЕ
АГРЕГАТЫ НА БАЗЕ
ПОЛУГЕРМЕТИЧНЫХ
ПОРШНЕВЫХ
КОМПРЕССОРОВ
BITZER**

Производитель: ARKTON Sp. z o.o.

KABT-1/15-RU

Содержание

1. Стандартная комплектация	3
2. Опции	3-4
3. Структура наименования	4
4. Холодопроизводительность и потребляемая мощность для R404A диапазон +5°C÷-30°C	5-9
5. Технические характеристики	10
6. Размеры и чертежи	11-12
7. Сертификат CE	13
8. Заметки	14-15

www.pholod.com.ua

Стандартная комплектация поставки

1. Рама
 - станина из листового металла покрашена порошковой краской для агрегатов с конденсаторами 33 ÷ 84
 - рама из открытых профилей покрашена порошковой краской для агрегатов с конденсаторами 104 ÷ 135
2. Компрессоры
 - полугерметичные поршневые компрессоры фирмы BIZTER заправлены маслом, оснащены:
 - смотровым стеклом
 - нагревателем картера
 - запорными вентилями на всасывании и нагнетании
 - системой защиты обмоток двигателя
 - внутренним механическим фильтром на всасывании
3. Блок конденсатора вместе с установленными вентиляторами
 - конденсатор
 - 1-но вентиляторный для агрегатов 33 ÷ 84
 - 2-х вентиляторный для агрегатов 104 ÷ 135
 - вентиляторы
 - однофазные для конденсаторов 33 ÷ 124
 - трехфазные для конденсаторов 135
4. Ресивер хладагента со смотровым стеклом и запорным вентилем на выходе
 - вертикальный для агрегатов с конденсаторами 33 ÷ 114
 - горизонтальный для агрегатов с конденсаторами 124 ÷ 135
5. Трубопроводы
 - нержавеющая сталь
6. Документация
 - инструкция по обслуживанию
 - декларация соответствия CE
 - сертификат соответствия ГОСТ Р

Опции

1. Компрессоры
 - регуляция производительности
 - легкий пуск
2. Система распределения масла
 - маслоотделитель
 - обратный клапан на нагнетании за маслоотделителем
 - электромагнитный клапан на масляной линии
 - запорный вентиль на масляной линии
 - нагревательный элемент на маслоотделитель
3. Всасывающий трубопровод
 - запорный вентиль
 - виброгаситель для агрегатов с конденсаторами 104 ÷ 135
 - отделитель жидкости для агрегатов с конденсаторами 104 ÷ 135
4. Жидкостная линия
 - фильтр-осушитель
 - электромагнитный клапан
 - смотровое стекло
 - запорный вентиль
5. Электрический присоединительный ящик установлен на агрегате вместе с электрической проводкой: вентиляторов конденсатора, нагревателя картера компрессора, масляной защиты (если выступает), защитного регулятора давления (если выступает) и питания компрессора.
6. Регуляция скорости вращения вентиляторов конденсатора
7. Вентиляторы конденсатора
 - с трёхфазным двигателем для агрегатов с конденсаторами 33 ÷ 124
 - с однофазным двигателем для агрегатов с конденсаторами 135
8. Дополнительное защитно-управляющие оборудование
 - регулятор давления НР
 - регулятор давления LP
 - регулятор давления НР/LP
9. Изоляция
 - изолированный всасывающий трубопровод
 - изоляция маслоотделителя
 - изоляция отделителя жидкости
10. Корпус простой или звукопоглощающий

Структура наименования

AA - B K - 84 / 4CES-9 Y R1 E

1
2
3
4
5
6
7
8

- 1 – конденсаторный агрегат
- 2 – производитель компрессора
- 3 – версия исполнения каталожная (K) / индивидуальная (I)
- 4 – модель конденсатора
- 5 – модель компрессора
- 6 – вид масла (Y – полиэфирное масло)
- 7 – регуляция производительности (цифра 1 обозначает одну комплектную регуляцию на компрессоре)
- 8 – электрический шкаф

Холодопроизводительность и потребляемая мощность для хладагента R404A

Модель	t _a	Q _o Холодопроизводительность [кВт] P _e ¹⁾ Потребляемая мощность [кВт]	Температура испарения хладагента [°C]							
			5	0	-5	-10	-15	-20	-25	-30
			Q _o	P _e	Q _o	P _e	Q _o	P _e	Q _o	P _e
AA-BK-33/2KES-05Y	27	Q _o	3,43	2,96	2,53	2,12	1,75	1,42	1,12	0,85
		P _e	1,01	0,94	0,88	0,82	0,76	0,70	0,64	0,57
	32	Q _o	3,12	2,69	2,28	1,91	1,57	1,26	0,99	0,74
		P _e	1,08	1,00	0,93	0,86	0,79	0,72	0,65	0,57
	43	Q _o	2,45	2,10	1,77	1,47	1,19	0,95	0,73	0,53
		P _e	1,22	1,12	1,03	0,94	0,85	0,76	0,66	0,56
AA-BK-33/2JES-07Y	27	Q _o	4,21	3,68	3,17	2,70	2,26	1,86	1,49	1,17
		P _e	1,49	1,37	1,26	1,15	1,06	0,96	0,86	0,76
	32	Q _o	3,85	3,35	2,88	2,45	2,04	1,67	1,34	1,04
		P _e	1,58	1,45	1,32	1,21	1,10	0,98	0,88	0,76
	43	Q _o	-	2,64	2,26	1,90	1,58	1,28	1,00	0,76
		P _e	-	1,62	1,46	1,32	1,18	1,03	0,89	0,75
AA-BK-44/2HES-1Y	27	Q _o	-	4,97	4,25	3,58	2,98	2,44	1,95	1,53
		P _e	-	1,74	1,59	1,45	1,31	1,18	1,06	0,94
	32	Q _o	-	4,54	3,87	3,26	2,70	2,20	1,75	1,36
		P _e	-	1,84	1,67	1,51	1,36	1,22	1,08	0,94
	43	Q _o	-	-	3,07	2,56	2,10	1,69	1,33	1,00
		P _e	-	-	1,84	1,64	1,45	1,26	1,09	0,92
AA-BK-44/2HES-2Y	27	Q _o	5,88	5,07	4,33	3,65	3,03	2,48	1,98	1,55
		P _e	1,80	1,68	1,56	1,45	1,33	1,21	1,08	0,96
	32	Q _o	5,38	4,64	3,95	3,32	2,75	2,24	1,79	1,38
		P _e	1,91	1,78	1,64	1,51	1,37	1,24	1,10	0,96
	43	Q _o	4,32	3,71	3,15	2,63	2,17	1,75	1,38	1,04
		P _e	2,14	1,97	1,80	1,63	1,45	1,28	1,11	0,94
AA-BK-44/2GES-2Y	27	Q _o	6,45	5,60	4,81	4,08	3,41	2,81	2,27	1,79
		P _e	2,19	2,03	1,87	1,72	1,57	1,42	1,27	1,11
	32	Q _o	5,90	5,12	4,39	3,72	3,11	2,55	2,06	1,62
		P _e	2,34	2,15	1,97	1,80	1,63	1,46	1,30	1,13
	43	Q _o	4,72	4,09	3,50	2,95	2,46	2,01	1,61	1,25
		P _e	2,65	2,42	2,20	1,98	1,77	1,56	1,36	1,16
AA-BK-44/2FES-2Y	27	Q _o	-	6,52	5,64	4,82	4,06	3,36	2,73	2,16
		P _e	-	2,61	2,40	2,19	1,98	1,77	1,57	1,37
	32	Q _o	-	-	5,12	4,37	3,67	3,03	2,45	1,93
		P _e	-	-	2,52	2,29	2,06	1,83	1,61	1,39
	43	Q _o	-	-	4,01	3,41	2,86	2,35	1,89	1,47
		P _e	-	-	2,81	2,52	2,24	1,97	1,70	1,45
AA-BK-44/2FES-3Y	27	Q _o	7,40	6,49	5,62	4,81	4,05	3,35	2,72	2,15
		P _e	2,84	2,60	2,38	2,16	1,95	1,75	1,55	1,36
	32	Q _o	6,71	5,88	5,10	4,36	3,67	3,03	2,46	1,93
		P _e	3,02	2,75	2,50	2,26	2,03	1,80	1,59	1,38
	43	Q _o	-	4,59	3,97	3,39	2,85	2,36	1,90	1,47
		P _e	-	3,08	2,78	2,48	2,19	1,92	1,65	1,40
AA-BK-53/2FES-3Y	27	Q _o	7,65	6,69	5,78	4,93	4,14	3,42	2,77	2,19
		P _e	2,78	2,55	2,34	2,13	1,93	1,74	1,55	1,36
	32	Q _o	6,95	6,07	5,24	4,46	3,75	3,09	2,50	1,96
		P _e	2,96	2,71	2,47	2,24	2,01	1,79	1,58	1,38
	43	Q _o	-	4,74	4,09	3,48	2,92	2,40	1,93	1,49
		P _e	-	3,04	2,75	2,46	2,18	1,91	1,65	1,40
AA-BK-44/2EES-2Y	27	Q _o	-	7,79	6,80	5,86	4,98	4,15	3,39	2,70
		P _e	-	3,17	2,86	2,57	2,28	2,01	1,76	1,51
	32	Q _o	-	-	6,17	5,32	4,51	3,76	3,07	2,43
		P _e	-	-	2,96	2,64	2,34	2,06	1,79	1,53
	43	Q _o	-	-	-	4,12	3,48	2,89	2,34	1,83
		P _e	-	-	-	2,75	2,42	2,10	1,79	1,50

Требуется дополнительное охлаждение вентилятором конденсатора.

Холодопроизводительность и потребляемая мощность для хладагента R404A

Модель	t _a	Q _o Холодопроизводительность [кВт] P _e ¹⁾ Потребляемая мощность [кВт]	Температура испарения хладагента [°C]							
			5	0	-5	-10	-15	-20	-25	-30
AA-BK-53/2EES-2Y	27	Q _o	-	8,07	7,02	6,03	5,10	4,24	3,46	2,74
		P _e	-	3,12	2,82	2,54	2,26	2,00	1,75	1,51
	32	Q _o	-	-	6,38	5,48	4,63	3,85	3,13	2,47
		P _e	-	-	2,93	2,62	2,33	2,05	1,78	1,53
	43	Q _o	-	-	4,96	4,25	3,58	2,96	2,39	1,86
		P _e	-	-	3,09	2,74	2,41	2,10	1,79	1,50
AA-BK-64/2EES-3Y	27	Q _o	11,27	9,69	8,25	6,93	5,75	4,69	3,76	2,94
		P _e	2,94	2,75	2,55	2,35	2,15	1,94	1,73	1,52
	32	Q _o	10,34	8,88	7,56	6,35	5,26	4,29	3,43	2,67
		P _e	3,12	2,91	2,69	2,46	2,24	2,01	1,78	1,55
	43	Q _o	8,24	7,06	5,98	5,01	4,14	3,36	2,66	2,05
		P _e	3,45	3,19	2,92	2,64	2,37	2,09	1,82	1,55
AA-BK-53/2DES-2Y	27	Q _o	-	-	7,88	6,83	5,84	4,90	4,03	3,23
		P _e	-	-	3,55	3,18	2,82	2,48	2,17	1,86
	32	Q _o	-	-	7,14	6,19	5,29	4,43	3,64	2,91
		P _e	-	-	3,67	3,28	2,90	2,54	2,21	1,89
	43	Q _o	-	-	-	4,78	4,07	3,41	2,79	2,20
		P _e	-	-	-	3,42	3,00	2,60	2,23	1,87
AA-BK-64/2DES-3Y	27	Q _o	12,91	11,17	9,55	8,08	6,73	5,53	4,45	3,51
		P _e	3,65	3,39	3,12	2,86	2,60	2,34	2,08	1,83
	32	Q _o	11,83	10,23	8,75	7,39	6,16	5,06	4,07	3,20
		P _e	3,87	3,58	3,29	3,00	2,71	2,43	2,14	1,86
	43	Q _o	9,39	8,10	6,92	5,83	4,85	3,97	3,18	2,47
		P _e	4,27	3,92	3,57	3,23	2,88	2,54	2,21	1,88
AA-BK-64/2CES-3Y	27	Q _o	-	13,08	11,27	9,60	8,07	6,68	5,43	4,31
		P _e	-	4,40	4,03	3,66	3,30	2,96	2,62	2,29
	32	Q _o	-	11,98	10,32	8,79	7,38	6,11	4,96	3,94
		P _e	-	4,66	4,24	3,84	3,45	3,07	2,70	2,35
	43	Q _o	-	-	8,18	6,95	5,83	4,81	3,89	3,06
		P _e	-	-	4,63	4,15	3,69	3,24	2,82	2,41
AA-BK-84/2CES-4Y	27	Q _o	15,96	13,82	11,84	10,03	8,39	6,91	5,59	4,43
		P _e	4,43	4,12	3,81	3,50	3,19	2,88	2,58	2,27
	32	Q _o	14,64	12,68	10,87	9,21	7,70	6,34	5,13	4,06
		P _e	4,71	4,37	4,03	3,69	3,34	3,00	2,67	2,33
	43	Q _o	11,68	10,10	8,65	7,33	6,13	5,04	4,07	3,20
		P _e	5,24	4,83	4,42	4,00	3,59	3,19	2,79	2,40
AA-BK-64/4FES-3Y	27	Q _o	-	13,99	12,02	10,20	8,54	7,05	5,72	4,56
		P _e	-	4,77	4,40	4,02	3,64	3,26	2,89	2,53
	32	Q _o	-	12,77	10,98	9,32	7,82	6,46	5,25	4,19
		P _e	-	5,02	4,61	4,20	3,80	3,39	2,99	2,61
	43	Q _o	-	-	8,64	7,34	6,16	5,10	4,15	3,31
		P _e	-	-	4,98	4,51	4,04	3,58	3,12	2,68
AA-BK-84/4FES-5Y	27	Q _o	17,18	14,84	12,68	10,70	8,91	7,31	5,90	4,68
		P _e	4,75	4,46	4,15	3,83	3,50	3,17	2,84	2,51
	32	Q _o	15,69	13,56	11,60	9,80	8,17	6,72	5,44	4,32
		P _e	5,03	4,71	4,37	4,02	3,67	3,31	2,95	2,59
	43	Q _o	12,38	10,70	9,16	7,76	6,50	5,36	4,36	3,46
		P _e	5,52	5,15	4,75	4,35	3,93	3,51	3,09	2,68
AA-BK-64/4EES-4Y	27	Q _o	-	16,50	14,30	12,24	10,34	8,60	7,03	5,63
		P _e	-	6,45	5,87	5,29	4,74	4,20	3,68	3,19
	32	Q _o	-	-	13,04	11,17	9,44	7,85	6,43	5,15
		P _e	-	-	6,13	5,52	4,93	4,35	3,80	3,27
	43	Q _o	-	-	-	8,79	7,43	6,19	5,07	4,05
		P _e	-	-	-	5,91	5,24	4,58	3,96	3,36

Требуются дополнительное охлаждение вентилятором конденсатора.

Холодопроизводительность и потребляемая мощность для хладагента R404A

Модель	t _a	Q _o Холодопроизводительность [кВт] P _e ¹⁾ Потребляемая мощность [кВт]	Температура испарения хладагента [°C]							
			5	0	-5	-10	-15	-20	-25	-30
			Q _o	P _e	Q _o	P _e	Q _o	P _e	Q _o	P _e
AA-BK-84/4EES-6Y	27	Q _o	20,24	17,59	15,12	12,84	10,74	8,86	7,18	5,70
		P _e	6,37	5,90	5,43	4,95	4,47	4,00	3,54	3,09
	32	Q _o	18,45	16,05	13,80	11,72	9,82	8,11	6,58	5,22
		P _e	6,70	6,20	5,68	5,17	4,66	4,15	3,65	3,16
	43	Q _o	-	12,64	10,87	9,25	7,76	6,42	5,21	4,13
		P _e	-	6,71	6,12	5,53	4,94	4,36	3,79	3,23
AA-BK-104/4EES-6Y	27	Q _o	22,10	19,03	16,20	13,63	11,31	9,25	7,45	5,88
		P _e	5,99	5,60	5,19	4,77	4,34	3,91	3,48	3,05
	32	Q _o	20,32	17,49	14,89	12,53	10,40	8,51	6,85	5,41
		P _e	6,36	5,92	5,47	5,01	4,54	4,07	3,60	3,14
	43	Q _o	16,32	14,02	11,92	10,03	8,33	6,82	5,49	4,32
		P _e	7,05	6,52	5,99	5,44	4,88	4,32	3,77	3,23
AA-BK-84/4DES-5Y	27	Q _o	-	20,09	17,37	14,84	12,51	10,39	8,49	6,81
		P _e	-	7,53	6,86	6,20	5,56	4,93	4,34	3,77
	32	Q _o	-	-	15,89	13,58	11,45	9,51	7,77	6,23
		P _e	-	-	7,18	6,47	5,78	5,12	4,48	3,87
	43	Q _o	-	-	12,64	10,79	9,09	7,55	6,16	4,92
		P _e	-	-	7,78	6,97	6,18	5,42	4,69	4,00
AA-BK-104/4DES-7Y	27	Q _o	25,39	21,97	18,82	15,92	13,30	10,96	8,89	7,07
		P _e	7,39	6,88	6,35	5,82	5,29	4,76	4,23	3,72
	32	Q _o	23,38	20,23	17,32	14,66	12,25	10,09	8,18	6,51
		P _e	7,81	7,25	6,68	6,10	5,52	4,95	4,38	3,82
	43	Q _o	18,92	16,33	13,96	11,80	9,86	8,13	6,59	5,23
		P _e	8,62	7,96	7,29	6,61	5,94	5,27	4,61	3,97
AA-BK-114/4DES-7Y	27	Q _o	26,59	22,89	19,50	16,42	13,66	11,21	9,05	7,19
		P _e	7,12	6,66	6,19	5,70	5,20	4,70	4,19	3,69
	32	Q _o	24,54	21,12	17,98	15,14	12,60	10,34	8,35	6,62
		P _e	7,57	7,06	6,54	6,00	5,45	4,90	4,34	3,80
	43	Q _o	19,92	17,12	14,56	12,26	10,20	8,37	6,76	5,35
		P _e	8,45	7,83	7,19	6,54	5,89	5,24	4,59	3,96
AA-BK-84/4CES-6Y	27	Q _o	-	-	19,89	17,07	14,45	12,05	9,88	7,94
		P _e	-	-	8,45	7,58	6,74	5,95	5,19	4,48
	32	Q _o	-	-	18,19	15,59	13,19	10,99	9,00	7,22
		P _e	-	-	8,79	7,86	6,98	6,13	5,33	4,57
	43	Q _o	-	-	-	12,40	10,46	8,69	7,09	5,66
		P _e	-	-	-	8,38	7,39	6,43	5,53	4,68
AA-BK-104/4CES-6Y	27	Q _o	-	25,36	21,79	18,51	15,52	12,83	10,43	8,32
		P _e	-	8,80	8,03	7,27	6,52	5,80	5,10	4,42
	32	Q _o	-	23,40	20,08	17,03	14,26	11,77	9,55	7,60
		P _e	-	9,25	8,41	7,58	6,78	6,00	5,25	4,52
	43	Q _o	-	-	16,31	13,77	11,47	9,42	7,61	6,01
		P _e	-	-	9,13	8,18	7,25	6,35	5,49	4,67
AA-BK-114/4CES-9Y	27	Q _o	30,77	26,59	22,74	19,22	16,04	13,20	10,70	8,50
		P _e	9,21	8,51	7,80	7,10	6,41	5,72	5,05	4,40
	32	Q _o	28,42	24,53	20,96	17,70	14,76	12,14	9,82	7,79
		P _e	9,76	8,98	8,21	7,44	6,68	5,94	5,21	4,50
	43	Q _o	23,14	19,93	16,98	14,32	11,92	9,78	7,89	6,22
		P _e	10,84	9,91	8,99	8,08	7,18	6,31	5,46	4,66
AA-BK-124/4CES-9Y	27	Q _o	31,96	27,51	23,44	19,75	16,43	13,48	10,89	8,64
		P _e	8,92	8,28	7,63	6,98	6,32	5,66	5,01	4,38
	32	Q _o	29,55	25,41	21,63	18,20	15,13	12,40	10,00	7,91
		P _e	9,50	8,78	8,06	7,33	6,61	5,89	5,18	4,49
	43	Q _o	24,05	20,67	17,59	14,80	12,30	10,08	8,12	6,40
		P _e	10,67	9,78	8,88	8,00	7,13	6,27	5,44	4,64

Требуются дополнительное охлаждение вентилятором конденсатора.

Холодопроизводительность и потребляемая мощность для хладагента R404A

Модель	t _a	Q _o Холодопроизводительность [кВт] P _e ¹⁾ Потребляемая мощность [кВт]	Температура испарения хладагента [°C]							
			5	0	-5	-10	-15	-20	-25	-30
AA-BK-104/4TES-9Y	27	Q _o	-	29,70	25,73	22,00	18,54	15,37	12,50	9,95
		P _e	-	11,71	10,44	9,25	8,14	7,10	6,13	5,22
	32	Q _o	-	-	23,55	20,11	16,93	14,01	11,37	9,02
		P _e	-	-	10,89	9,62	8,43	7,31	6,27	5,31
	43	Q _o	-	-	-	16,00	13,41	11,04	8,91	7,00
		P _e	-	-	-	10,32	8,97	7,71	6,53	5,44
AA-BK-114/4TES-9Y	27	Q _o	-	31,60	27,18	23,09	19,33	15,93	12,89	10,20
		P _e	-	11,29	10,13	9,03	7,99	7,01	6,07	5,20
	32	Q _o	-	-	24,93	21,15	17,68	14,54	11,74	9,27
		P _e	-	-	10,61	9,42	8,30	7,23	6,23	5,29
	43	Q _o	-	-	19,96	16,87	14,06	11,52	9,24	7,23
		P _e	-	-	11,56	10,18	8,88	7,65	6,50	5,43
AA-BK-124/4TES-12Y	27	Q _o	38,19	33,06	28,29	23,91	19,93	16,35	13,18	10,40
		P _e	11,55	10,56	9,59	8,63	7,71	6,81	5,95	5,12
	32	Q _o	35,12	30,36	25,95	21,91	18,24	14,95	12,02	9,46
		P _e	12,18	11,10	10,04	9,01	8,00	7,03	6,10	5,21
	43	Q _o	-	24,22	20,72	17,50	14,57	11,94	9,59	7,51
		P _e	-	12,22	10,96	9,74	8,57	7,44	6,37	5,37
AA-BK-114/4PES-12Y	27	Q _o	-	34,73	29,94	25,46	21,33	17,56	14,17	11,17
		P _e	-	12,77	11,44	10,17	8,97	7,83	6,75	5,73
	32	Q _o	-	-	27,35	23,22	19,41	15,94	12,82	10,05
		P _e	-	-	11,84	10,49	9,21	7,99	6,84	5,76
	43	Q _o	-	-	21,61	18,27	15,19	12,39	9,88	7,64
		P _e	-	-	12,53	11,00	9,55	8,17	6,87	5,66
AA-BK-124/4PES-12Y	27	Q _o	-	36,50	31,31	26,49	22,09	18,11	14,56	11,43
		P _e	-	12,46	11,21	10,01	8,86	7,76	6,71	5,72
	32	Q _o	-	33,45	28,64	24,19	20,12	16,45	13,18	10,29
		P _e	-	12,99	11,65	10,36	9,13	7,94	6,82	5,76
	43	Q _o	-	-	22,60	19,06	15,81	12,88	10,25	7,92
		P _e	-	-	12,43	10,94	9,52	8,16	6,88	5,69
AA-BK-135/4PES-15Y	27	Q _o	46,78	40,12	34,01	28,46	23,47	19,04	15,17	11,80
		P _e	12,62	11,60	10,58	9,57	8,56	7,57	6,60	5,66
	32	Q _o	42,97	36,79	31,13	26,00	21,40	17,32	13,74	10,65
		P _e	13,35	12,22	11,09	9,97	8,86	7,78	6,72	5,70
	43	Q _o	34,59	29,49	24,85	20,66	16,93	13,62	10,72	8,20
		P _e	14,79	13,41	12,05	10,70	9,39	8,11	6,88	5,72
AA-BK-124/4NES-14Y	27	Q _o	-	40,85	35,35	30,19	25,42	21,05	17,11	13,62
		P _e	-	15,42	13,88	12,41	10,99	9,64	8,36	7,15
	32	Q _o	-	-	32,32	27,58	23,19	19,18	15,56	12,34
		P _e	-	-	14,37	12,81	11,31	9,88	8,51	7,23
	43	Q _o	-	-	25,30	21,61	18,18	15,04	12,17	9,60
		P _e	-	-	15,21	13,45	11,75	10,14	8,60	7,17
AA-BK-135/4NES-14Y	27	Q _o	-	45,69	39,02	32,90	27,37	22,41	18,04	14,23
		P _e	-	14,48	13,18	11,90	10,65	9,42	8,23	7,09
	32	Q _o	-	41,97	35,79	30,15	25,04	20,47	16,44	12,92
		P _e	-	15,22	13,81	12,41	11,05	9,72	8,44	7,20
	43	Q _o	-	-	28,61	24,02	19,88	16,18	12,91	10,04
		P _e	-	-	14,87	13,24	11,65	10,10	8,61	7,20
AA-BK-135/4NES-20Y	27	Q _o	52,98	45,76	39,08	32,96	27,42	22,47	18,10	14,28
		P _e	15,42	14,13	12,85	11,61	10,39	9,20	8,05	6,96
	32	Q _o	48,68	42,00	35,83	30,20	25,10	20,54	16,52	13,00
		P _e	16,30	14,88	13,49	12,12	10,79	9,51	8,27	7,09
	43	Q _o	-	33,72	28,71	24,14	20,03	16,36	13,11	10,26
		P _e	-	16,40	14,75	13,14	11,59	10,09	8,67	7,34

Требуется дополнительное охлаждение вентилятором конденсатора.

Холодопроизводительность и потребляемая мощность для хладагента R404A

Модель	t _a	Q _o Холодопроизводительность [кВт] P _e ¹⁾ Потребляемая мощность [кВт]	Температура испарения хладагента [°C]							
			5	0	-5	-10	-15	-20	-25	-30
AA-BK-135/4JE-15Y	27	Q _o	-	50,27	43,32	36,89	31,01	25,67	20,88	16,64
		P _e	-	16,61	15,09	13,64	12,25	10,91	9,62	8,39
	32	Q _o	-	46,30	39,86	33,91	28,46	23,53	19,10	15,17
		P _e	-	17,45	15,80	14,22	12,71	11,26	9,86	8,54
	43	Q _o	-	-	32,19	27,31	22,86	18,82	15,20	11,96
		P _e	-	-	17,12	15,27	13,50	11,81	10,20	8,67
AA-BK-135/4HE-18Y	27	Q _o	-	55,81	48,47	41,59	35,21	29,37	24,08	19,34
		P _e	-	20,58	18,56	16,65	14,85	13,14	11,53	10,01
	32	Q _o	-	-	44,50	38,17	32,31	26,94	22,06	17,69
		P _e	-	-	19,37	17,32	15,39	13,56	11,84	10,21
	43	Q _o	-	-	35,65	30,58	25,87	21,56	17,63	14,07
		P _e	-	-	20,89	18,55	16,34	14,25	12,29	10,45
AA-BK-135/4HE-25Y	27	Q _o	63,06	55,31	47,98	41,10	34,73	28,89	23,59	18,85
		P _e	21,38	19,49	17,67	15,94	14,27	12,68	11,15	9,70
	32	Q _o	57,78	50,67	43,95	37,65	31,81	26,45	21,58	17,21
		P _e	22,31	20,30	18,38	16,53	14,75	13,04	11,41	9,86
	43	Q _o	-	40,28	34,95	29,96	25,32	21,05	17,15	13,60
		P _e	-	21,83	19,66	17,56	15,54	13,60	11,76	10,01
AA-BK-135/4GE-23Y	27	Q _o	-	-	53,41	46,23	39,48	33,22	27,47	22,26
		P _e	-	-	22,75	20,27	17,95	15,79	13,77	11,90
	32	Q _o	-	-	48,89	42,35	36,19	30,47	25,21	20,43
		P _e	-	-	23,68	21,05	18,59	16,29	14,16	12,17
	43	Q _o	-	-	-	33,67	28,86	24,36	20,21	16,39
		P _e	-	-	-	22,49	19,74	17,16	14,77	12,55
AA-BK-135/4FE-28Y	27	Q _o	-	-	59,39	51,91	44,75	37,99	31,67	25,86
		P _e	-	-	27,49	24,61	21,86	19,25	16,77	14,45
	32	Q _o	-	-	54,21	47,46	40,97	34,82	29,05	23,71
		P _e	-	-	28,41	25,40	22,52	19,77	17,16	14,71
	43	Q _o	-	-	-	37,43	32,46	27,71	23,18	18,89
		P _e	-	-	-	26,79	23,60	20,55	17,66	14,93
AA-BK-135/6HE-28Y	27	Q _o	-	-	62,43	54,41	46,78	39,59	32,90	26,76
		P _e	-	-	29,01	25,84	22,84	20,02	17,37	14,91
	32	Q _o	-	-	57,00	49,70	42,73	36,16	30,04	24,40
		P _e	-	-	29,99	26,66	23,51	20,54	17,75	15,14
	43	Q _o	-	-	-	-	33,70	28,55	23,71	19,19
		P _e	-	-	-	-	24,63	21,33	18,23	15,33


Холодопроизводительность указана для температуры засасываемого газа 20°C.

t_a - температура внешней среды

Q_o - холодопроизводительность

P_e - потребление мощности компрессора без вентиляторов

¹⁾ - электрическая мощность вентиляторов: смотри технические данные

 Требуется дополнительное охлаждение вентилятором конденсатора.

Внимание!

При употреблении регуляции скорости вращения вентилятора конденсатора надо рассмотреть дополнительное охлаждение компрессора.

ТЕХНИЧЕСКИЕ ДАННЫЕ

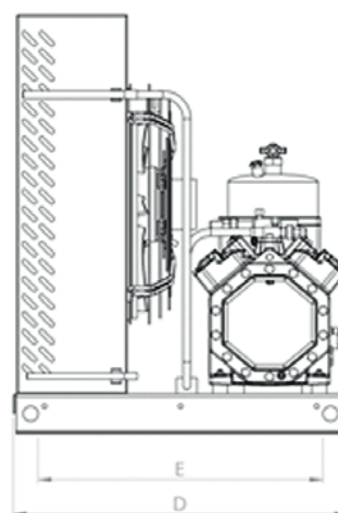
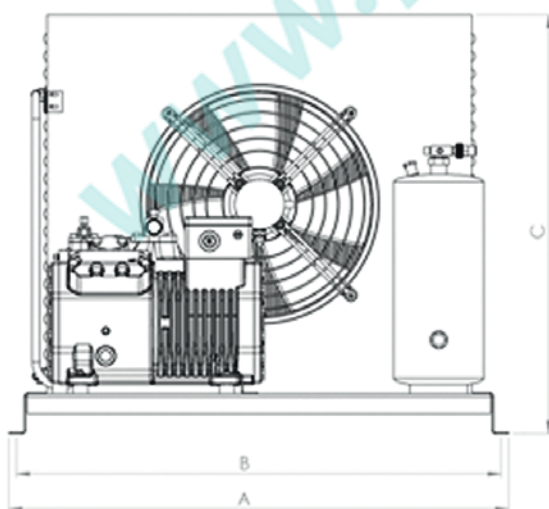
Модель агрегата	Компрессор		Вентилятор ¹⁾				Ресивер		Уровень акустич. давления [dB(A)]	Вес [кг]
	Питание	Макс. рабочий ток	Вентиляторы к-во/диаметр [шт./мм]	Макс. ток	Макс. потребляемая мощность [Вт]	Расход воздуха [м³/ч]	Тип	Емкость [м³/ч]		
		[А]		[А]						
AA-BK-33/2KES-05Y	220...240V Δ / 380...420 V Y / 3 / 50 Hz 265...290V Δ / 440...480V Y / 3 / 60Hz	4,9/2,8	1/350	1x0,65	1x140	1620	DVR 500	5	42,8	77
AA-BK-33/2JES-07Y		6,4/3,7	1/350	1x0,65	1x140	1620	DVR 500	5	42,9	77
AA-BK-44/2HES-1Y		6,7/3,8	1/350	1x0,65	1x140	1660	DVR 500	5	43,1	81
AA-BK-44/2HES-2Y		7,8/4,5	1/350	1x0,65	1x140	1660	DVR 500	5	43,1	82
AA-BK-44/2GES-2Y		8,7/5,0	1/350	1x0,65	1x140	1660	DVR 500	5	42,8	82
AA-BK-44/2FES-2Y		9,2/5,3	1/350	1x0,99	1x200	2270	DVR 500	5	44,9	83
AA-BK-44/2FES-3Y		10,7/6,1	1/350	1x0,99	1x200	2270	DVR 500	5	44,9	85
AA-BK-53/2FES-3Y		10,7/6,1	1/350	1x0,65	1x140	1900	DVR 500	5	43,3	92
AA-BK-44/2EES-2Y		10,4/6,0	1/350	1x0,99	1x200	2270	DVR 500	5	45,0	107
AA-BK-53/2EES-2Y		10,4/6,0	1/350	1x0,65	1x140	1900	DVR 500	5	43,5	110
AA-BK-64/2EES-3Y		13,4/7,5	1/450	1x2,8	1x540	5400	DVR 700	7	45,8	125
AA-BK-53/2DES-2Y		13,4/7,5	1/350	1x0,99	1x200	2680	DVR 500	5	45,1	115
AA-BK-64/2DES-3Y		15,0/8,6	1/450	1x2,8	1x540	5400	DVR 700	7	45,9	130
AA-BK-64/2CES-3Y		15,8/9,1	1/450	1x2,8	1x540	5400	DVR 700	7	46,0	129
AA-BK-84/2CES-4Y		17,4/10,0	1/450	1x2,8	1x540	6220	DVR 1100	11	46,0	140
AA-BK-64/4FES-3Y		16,5/9,5	1/450	1x2,8	1x540	5400	DVR 700	7	46,0	141
AA-BK-84/4FES-5Y		18,8/10,8	1/450	1x2,8	1x540	6220	DVR 1100	11	46,0	152
AA-BK-64/4EES-4Y		21,2/12,2	1/450	1x2,8	1x540	5400	DVR 700	7	46,8	143
AA-BK-84/4EES-6Y		23,7/13,6	1/450	1x2,8	1x540	6220	DVR 1100	11	46,8	154
AA-BK-104/4EES-6Y		23,7/13,6	2/450	2x2,8	2x540	9900	DVR 1500	14,5	49,0	199
AA-BK-84/4DES-5Y		25,2/14,5	1/450	1x2,8	1x540	6220	DVR 1100	11	47,5	154
AA-BK-104/4DES-7Y		28,7/16,5	2/450	2x2,8	2x540	9900	DVR 1500	14,5	49,5	203
AA-BK-114/4DES-7Y		28,7/16,5	2/450	2x2,8	2x540	11000	DVR 1500	14,5	49,5	219
AA-BK-84/4CES-6Y		30,8/17,7	1/450	1x2,8	1x540	6220	DVR 1100	11	47,5	160
AA-BK-104/4CES-6Y		30,8/17,7	2/450	2x2,8	2x540	9900	DVR 1500	14,5	49,5	206
AA-BK-114/4CES-9Y		35,1/20,2	2/450	2x2,8	2x540	11000	DVR 1500	14,5	49,6	221
AA-BK-124/4CES-9Y		35,1/20,2	2/450	2x2,8	2x540	12050	RHC-30B	30	49,6	258
AA-BK-104/4TES-9Y		19,9	2/450	2x2,8	2x540	9900	DVR 1500	14,5	49,6	249
AA-BK-114/4TES-9Y		19,9	2/450	2x2,8	2x540	11000	DVR 1500	14,5	49,6	267
AA-BK-124/4TES-12Y		25,1	2/450	2x2,8	2x540	12050	RHC-30B	30	49,6	312
AA-BK-114/4PES-12Y		22,7	2/450	2x2,8	2x540	11000	DVR 1500	14,5	50,3	272
AA-BK-124/4PES-12Y		22,7	2/450	2x2,8	2x540	12050	RHC-30B	30	50,3	310
AA-BK-135/4PES-15Y		28,2	2/500	2x1,45	2x830	15000	RHC-30B	30	50,3	329
AA-BK-124/4NES-14Y		26,6	2/450	2x2,8	2x540	12050	RHC-30B	30	51,3	312
AA-BK-135/4NES-14Y		26,6	2/500	2x1,45	2x830	15000	RHC-30B	30	51,3	323
AA-BK-135/4NES-20Y		33,2	2/500	2x1,45	2x830	15000	RHC-30B	30	51,3	332
AA-BK-135/4JE-15Y		30,8	2/500	2x1,45	2x830	15000	RHC-30B	30	50,8	372
AA-BK-135/4HE-18Y		36,7	2/500	2x1,45	2x830	15000	RHC-30B	30	51,0	372
AA-BK-135/4HE-25Y		44	2/500	2x1,45	2x830	15000	RHC-30B	30	51,0	376
AA-BK-135/4GE-23Y		43,9	2/500	2x1,45	2x830	15000	RHC-30B	30	52,8	374
AA-BK-135/4FE-28Y	52,8	2/500	2x1,45	2x830	15000	RHC-30B	30	52,8	389	
AA-BK-135/6HE-28Y	53,2	2/500	2x1,45	2x830	15000	RHC-30B	30	53,5	410	

¹⁾ Напряжение питания вентилятора (ов) конденсатора для агрегатов с конденсаторами „33” + „124” стандартно составляет 230В/50Гц/1-но фазный и 380В/50Гц/3-х фазный как опция. Агрегаты с конденсаторами „135” стандартно оснащены вентиляторами питанными напряжением 380В/50Гц/3-х фазный и как опция 230В/50Гц/1-но фазный

²⁾ Величины указаны для работы в среднетемпературных пределах, при 50 Гц с расстояния 10 м, допуск ±2 dB

РАЗМЕРЫ И ЧЕРТЕЖИ

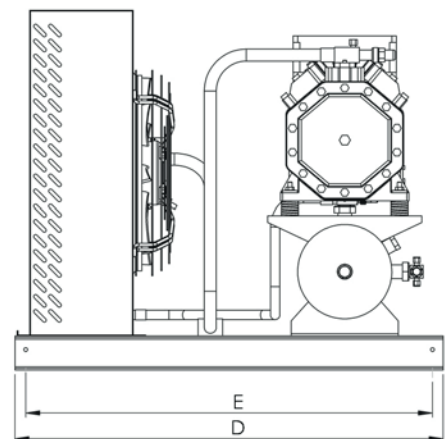
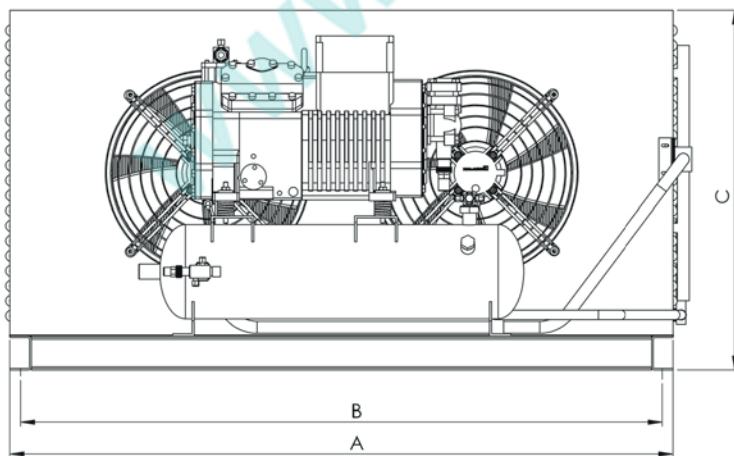
Модель агрегата	Размеры [mm]					Присоединения		
						Сосательная линия		Жидкостная линия
	A	B	C	D	E	[mm]	[cal]	[cal]
AA-BK-33/2KES-05Y	650	620	470	605	505	16	5/8	1/2
AA-BK-33/2JES-07Y	650	620	470	605	505	16	5/8	1/2
AA-BK-44/2HES-1Y	650	620	520	605	505	16	5/8	1/2
AA-BK-44/2HES-2Y	650	620	520	605	505	16	5/8	1/2
AA-BK-44/2GES-2Y	650	620	520	605	505	16	5/8	1/2
AA-BK-44/2FES-2Y	650	620	520	605	505	16	5/8	1/2
AA-BK-44/2FES-3Y	650	620	520	605	505	16	5/8	1/2
AA-BK-53/2FES-3Y	1000	970	540	670	570	16	5/8	1/2
AA-BK-44/2EES-2Y	650	620	520	605	505	22	7/8	1/2
AA-BK-53/2EES-2Y	1000	970	540	670	570	22	7/8	1/2
AA-BK-64/2EES-3Y	1000	970	690	670	570	22	7/8	1/2
AA-BK-53/2DES-2Y	1000	970	540	670	570	22	7/8	1/2
AA-BK-64/2DES-3Y	1000	970	690	670	570	22	7/8	1/2
AA-BK-64/2CES-3Y	1000	970	690	670	570	22	7/8	1/2
AA-BK-84/2CES-4Y	1000	970	840	670	570	22	7/8	1/2
AA-BK-64/4FES-3Y	1000	970	690	670	570	22	7/8	1/2
AA-BK-84/4FES-5Y	1000	970	840	670	570	22	7/8	1/2
AA-BK-64/4EES-4Y	1000	970	690	670	570	28	1 1/8	1/2
AA-BK-84/4EES-6Y	1000	970	840	670	570	28	1 1/8	1/2
AA-BK-84/4DES-5Y	1000	970	840	670	570	28	1 1/8	1/2
AA-BK-84/4CES-6Y	1000	970	840	670	570	28	1 1/8	1/2



AA-BK-33/2KES-05Y к AA-BK-84/4CES-6Y

РАЗМЕРЫ И ЧЕРТЕЖИ

Модель агрегата	Размеры [mm]					Присоединения		
						Сосательная линия		Жидкостная линия
	A	B	C	D	E	[mm]	[cal]	[cal]
AA-BK-104/4EES-6Y	1110	1060	740	920	870	28	1 1/8	7/8
AA-BK-104/4DES-7Y	1110	1060	740	920	870	28	1 1/8	7/8
AA-BK-114/4DES-7Y	1320	1270	790	920	870	28	1 1/8	7/8
AA-BK-104/4CES-6Y	1110	1060	740	920	870	28	1 1/8	7/8
AA-BK-114/4CES-9Y	1320	1270	790	920	870	28	1 1/8	7/8
AA-BK-124/4CES-9Y	1550	1500	840	1000	950	28	1 1/8	7/8
AA-BK-104/4TES-9Y	1110	1060	740	920	870	35	1 1/8	7/8
AA-BK-114/4TES-9Y	1320	1270	790	920	870	35	1 3/8	7/8
AA-BK-124/4TES-12Y	1550	1500	840	1000	950	35	1 3/8	7/8
AA-BK-114/4PES-12Y	1320	1270	790	920	870	35	1 3/8	7/8
AA-BK-124/4PES-12Y	1550	1500	840	1000	950	35	1 3/8	7/8
AA-BK-135/4PES-15Y	1550	1500	990	1000	950	42	1 5/8	7/8
AA-BK-124/4NES-14Y	1550	1500	840	1000	950	35	1 3/8	7/8
AA-BK-135/4NES-14Y	1550	1500	990	1000	950	35	1 3/8	7/8
AA-BK-135/4NES-20Y	1550	1500	990	1000	950	42	1 5/8	7/8
AA-BK-135/4JE-15Y	1550	1500	990	1000	950	42	1 5/8	7/8
AA-BK-135/4HE-18Y	1550	1500	990	1000	950	42	1 5/8	7/8
AA-BK-135/4HE-25Y	1550	1500	990	1000	950	54	2 1/8	7/8
AA-BK-135/4GE-23Y	1550	1500	990	1000	950	54	2 1/8	7/8
AA-BK-135/4FE-28Y	1550	1500	990	1000	950	54	2 1/8	7/8
AA-BK-135/6HE-28Y	1550	1500	990	1000	950	54	2 1/8	7/8



AA-BK-104/4EES-6Y к AA-BK-135/6HE-28Y

Сертификат CE

Конденсаторные агрегаты изготовлены согласно нормам Евросоюза:

- 98/37/EC
- низких напряжений 73/27/EEC
- оборудование под давлением 97/23/EG



ZERTIFIKAT ◆ CERTIFICATE ◆ 認証書 ◆ CERTIFICADO ◆ CERTIFICAT ◆ CERTIFICAT



CERTYFIKAT
Certificate

Wewnętrzna kontrola produkcji z monitorowaniem oceny końcowej (Moduł A1) wg Dyrektywy 97/23/EG
Internal manufacturing checks with monitoring of the final assessment (Module A1) according to Directive 97/23/EG

Nr certyfikatu: Z-PL-13-08-0609-001-97/23 A1 1104
Certificate No.:

Nazwa i adres Wytwórcy:
Name and postal address of manufacturer:

ARKTON Sp. z o.o.
Wilkowice, ul. Mórkowska 36
64-100 Leszno

Wytwórca jest uprawniony - po sprawdzeniu wymagań - do oznaczania wytwarzanych przez siebie urządzeń ciśnieniowych w ramach niniejszego zakresu obowiązywania znakiem CE z naszym numerem identyfikacyjnym jak przedstawiono poniżej:
The manufacturer is - after examination of the prerequisites - authorised to provide his pressure equipment manufactured within the scope of the examination with our identification number to the CE-mark as illustrated:

CE 0036

Nr raportu z badań: P-PL-13-08-0609-001-97/23 A1 1104
Test report No.:

Zakres obowiązywania:
Scope of examination:

- Zespoły sprężarkowe / Compressor assemblies type AZ...
- Agregaty skraplające / Condensing units type AA...
- Wychładzacz cieczy (chillery) / Liquid attenuator (chillers) type AC...
- Zespoły sprężarkowe kompaktowe / Compact compressor assemblies type AK...
- Market master type MM...
- Agregaty sprężarkowe / Compressor units type AS...

Zakład produkcyjny:
Manufacturing plant:

ARKTON Sp. z o.o.
Wilkowice, ul. Mórkowska 36
64-100 Leszno

Chorzów, 17 sierpień 2013
(Place, date)



TUV SUD Industrie Service GmbH
0036
Notified Body

TÜV SÜD Industrie Service GmbH
Jednostka Certyfikująca Urządzenia Ciśnieniowe
inż. Andrzej Kochaniak
inż. Andrzej Kochaniak
Jednostka Notyfikowana, Nr id.: 0036
Notified Body, No. 0036

Proszę zwrócić uwagę na wskazówki na str. 2.
Please note the remarks on the second page.

TÜV SÜD Industrie Service GmbH
Oddział w Polsce
ul. Podwale 17
PL-00-252 Warszawa

Tel.: (+48 22) 696 43 96
Fax: (+48 32) 348 90 37
www.tuev-sued.de
TUV®

Członek
CONFEDERATION EUROPEEN
CEOC
D'ORGANISMES DE CONTROLE

030201-006-0000-Modul A1

Certyfikat A1 ARKTON 2013 rev. 1

certyfikat A1 0982 Chłodnica nr fab.711

Заметки

www.pholod.com.ua

Заметки

www.pholod.com.ua

Авторизованный сервис



Berling S.A.
Al. Krakowska 80a, 05-552 Stefanowo
tel. +48 22 727 84 97, fax +48 22 736 28 99
berling@berling.pl, www.berling.pl



Arkton Sp. z o. o.
Ul. Mórkowska 36, Wilkowice, 64-100 Leszno
tel. +48 65 52 52 830
info@arkton.pl, www.arkton.pl