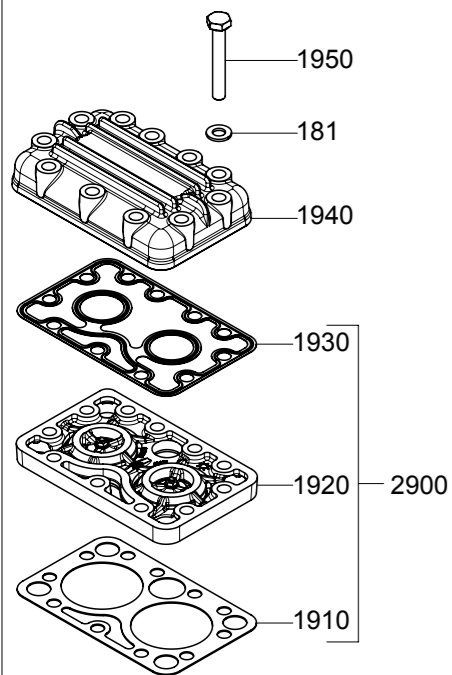
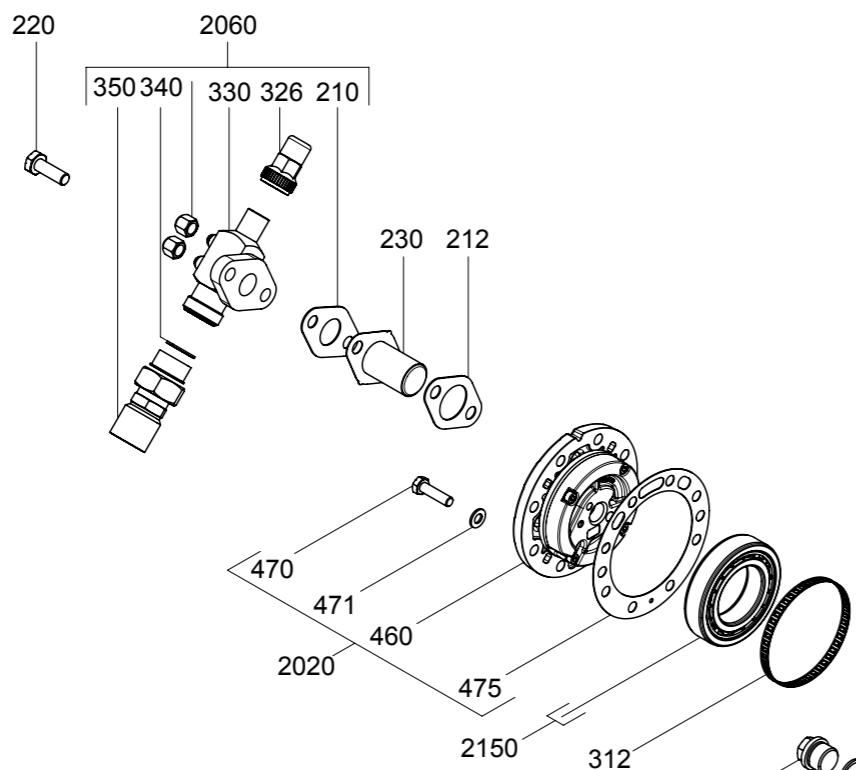
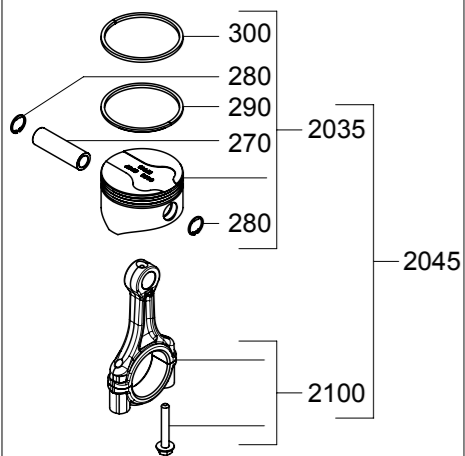


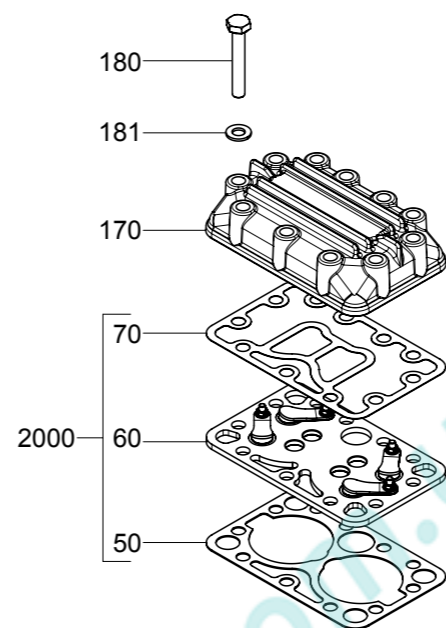
FK30/235-325 K



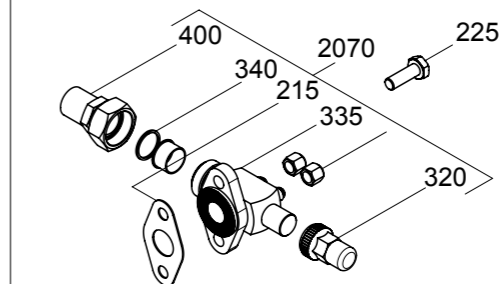
FK30/235-325 TK



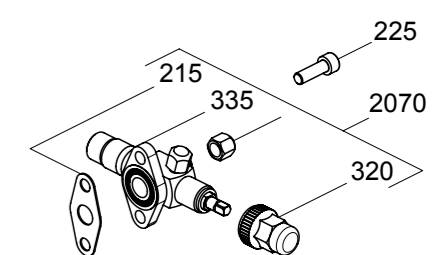
FK30/235-325 N



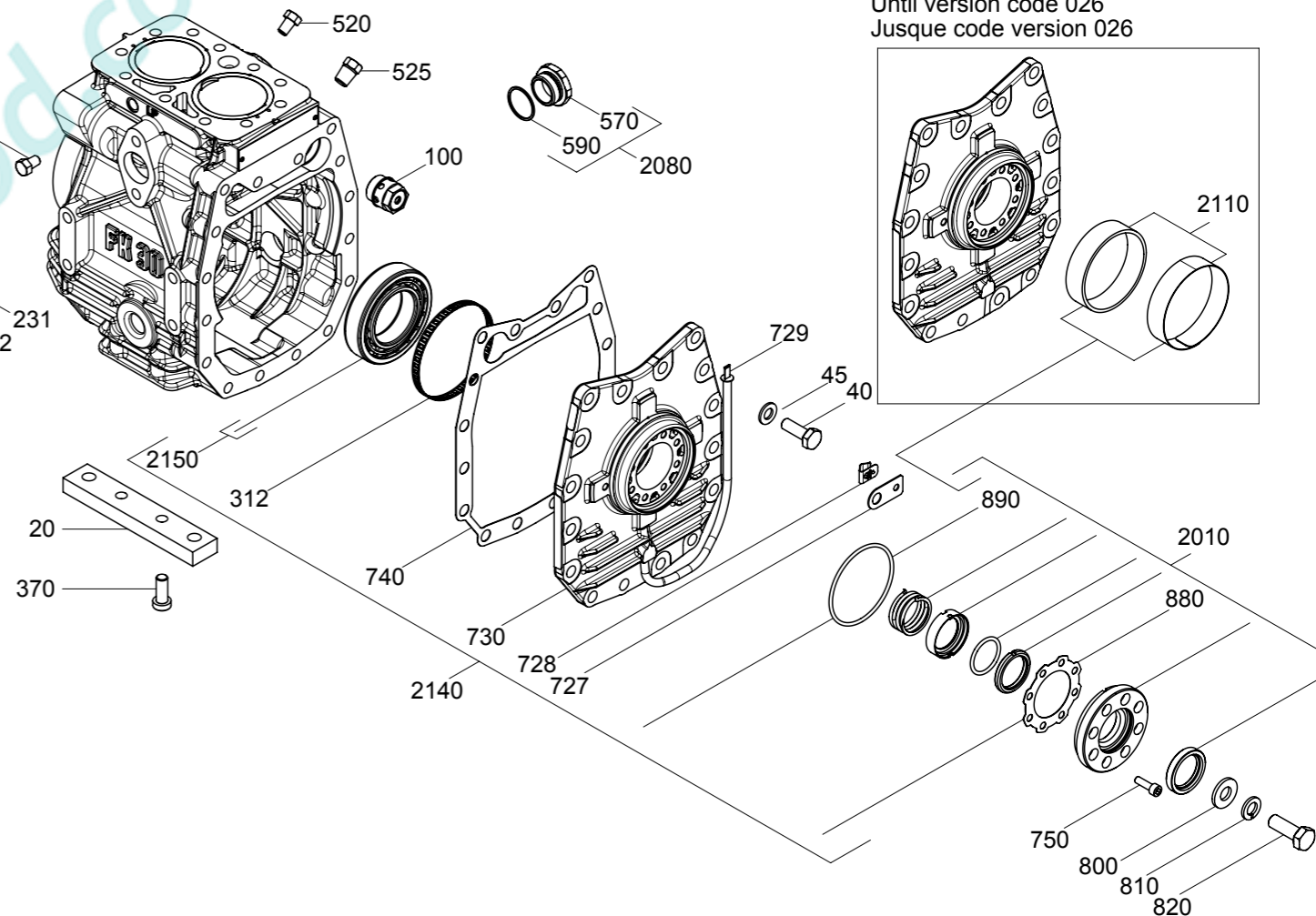
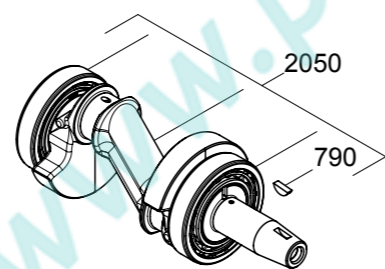
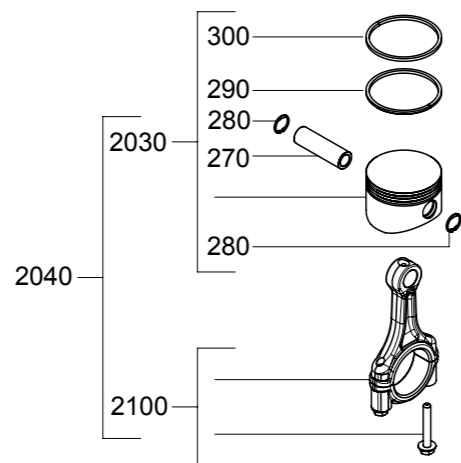
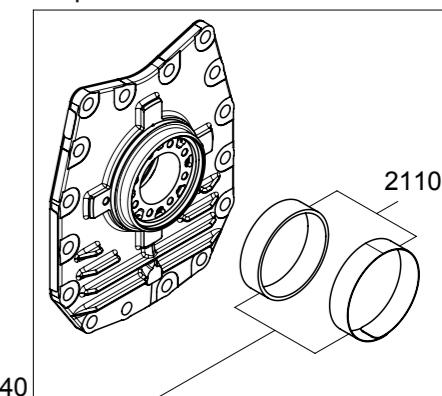
FK30/275-325



FK30/235



Bis Ausführungsschlüssel 026
Until version code 026
Jusque code version 026



Fahrzeugverdichter / Vehicle Compressor / Compresseur pour automobiles

Typ	Teile-Nr.	Typ	Teile-Nr.	Typ	Teile-Nr.
FK(X)30/235 N	13965 (13971)	FK(X)30/235 K	13966 (13972)	FK(X)30/235 TK	14333 (14336)
FK(X)30/275 N	13967 (13973)	FK(X)30/275 K	13968 (13974)	FK(X)30/275 TK	14334 (14337)
FK(X)30/325 N	13969 (13975)	FK(X)30/325 K	13970 (13976)	FK(X)30/325 TK	14335 (14338)

Zeichn.-Nr. / Drawing no. /
Numéro de plan:

1.0851-13969.0 0s

Stand / As of date / État: 04.15

