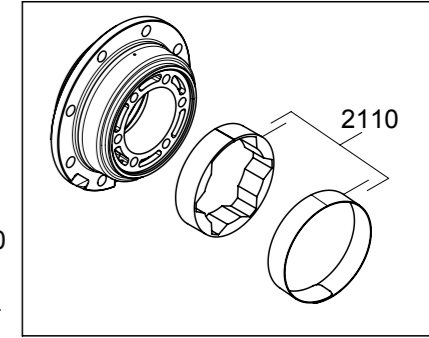


Bis Ausführungsschlüssel 014
until version code 014



*) nicht für FK(X)40/755 K

Fahrzeugverdichter / Vehicle Compressor

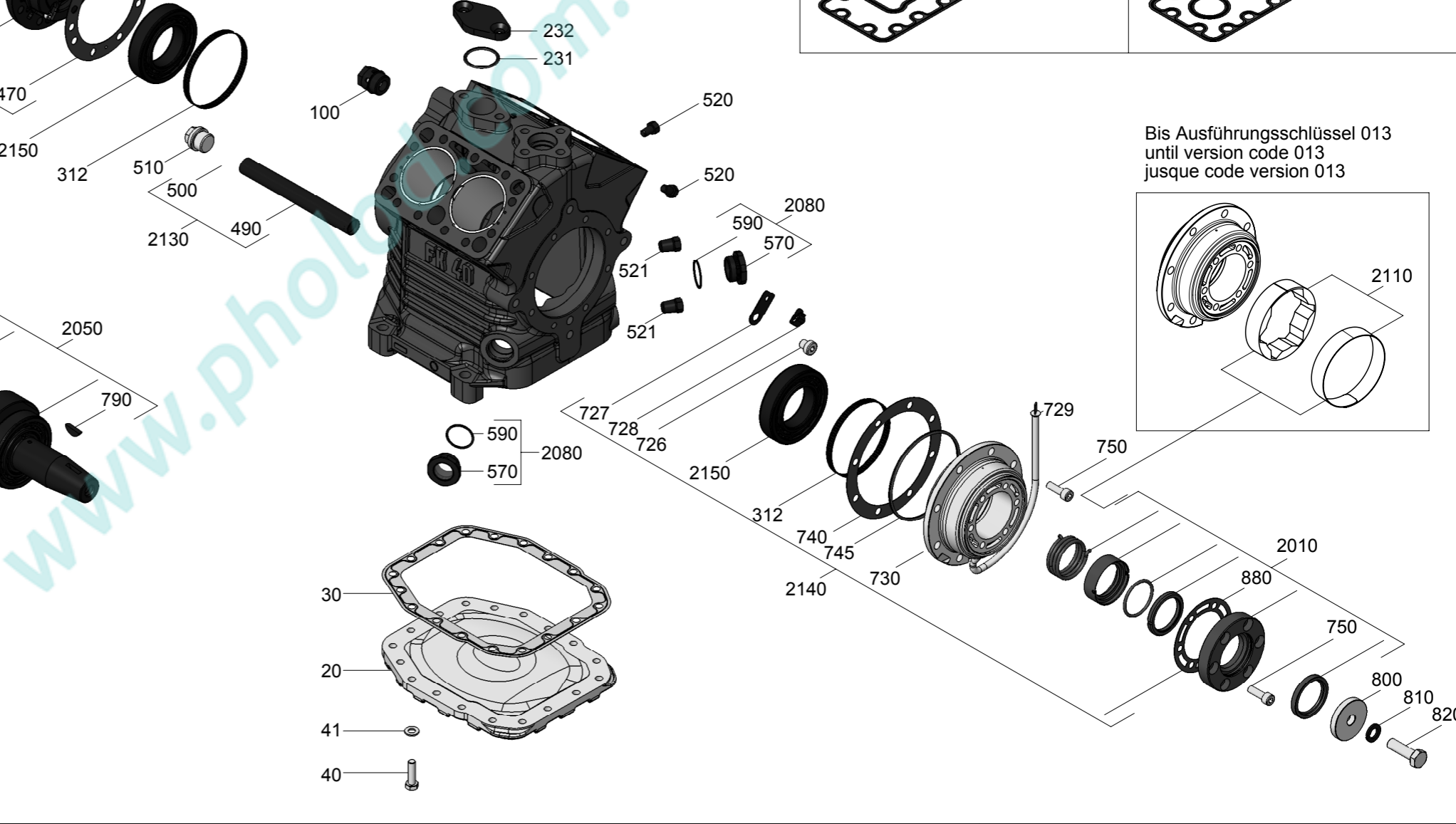
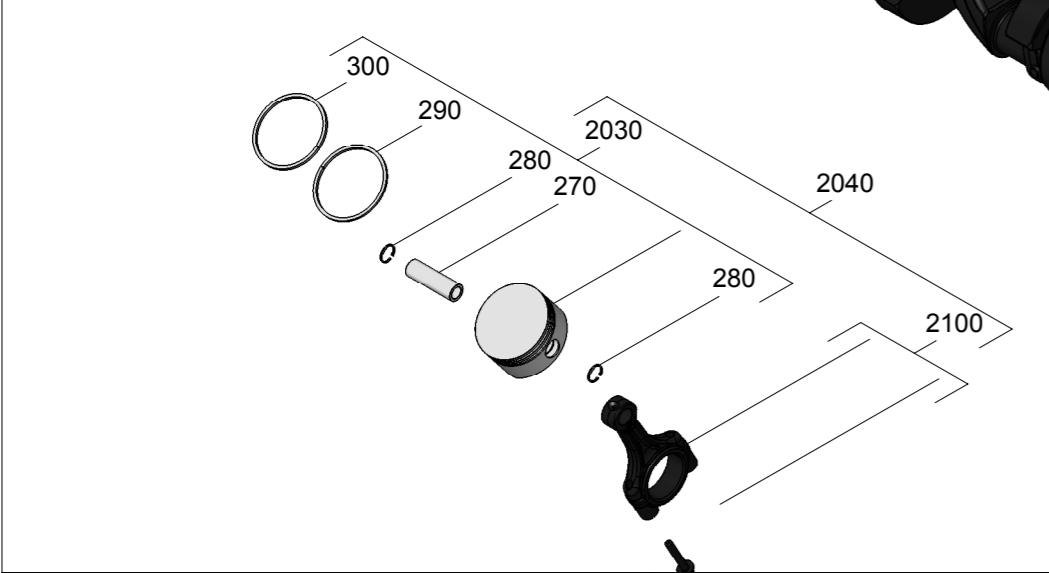
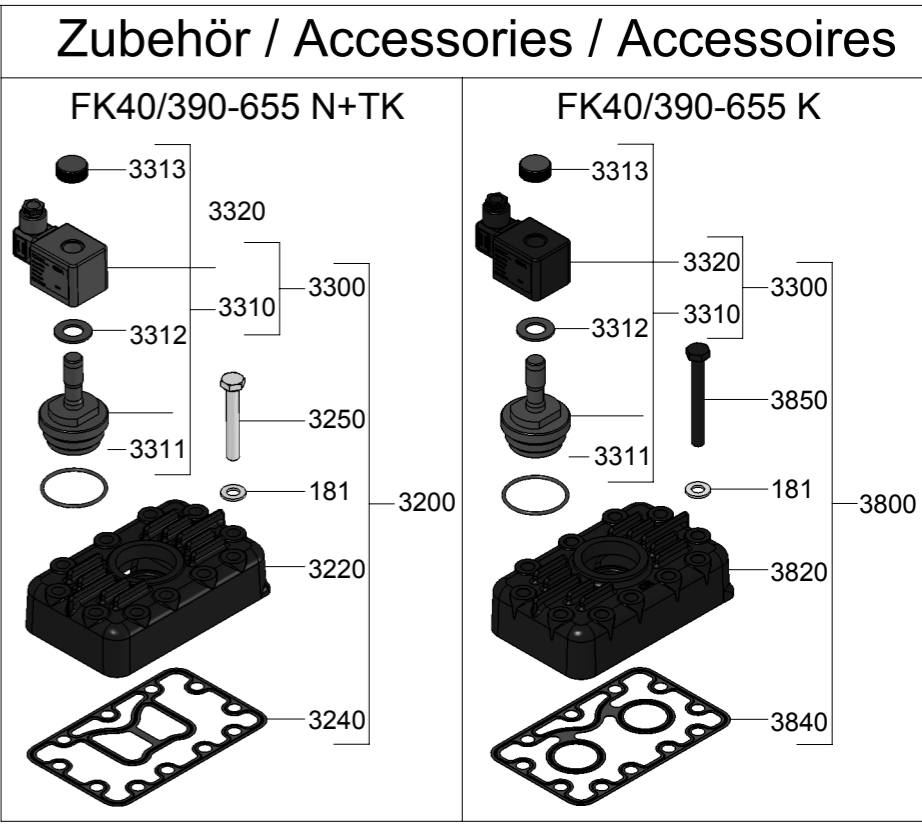
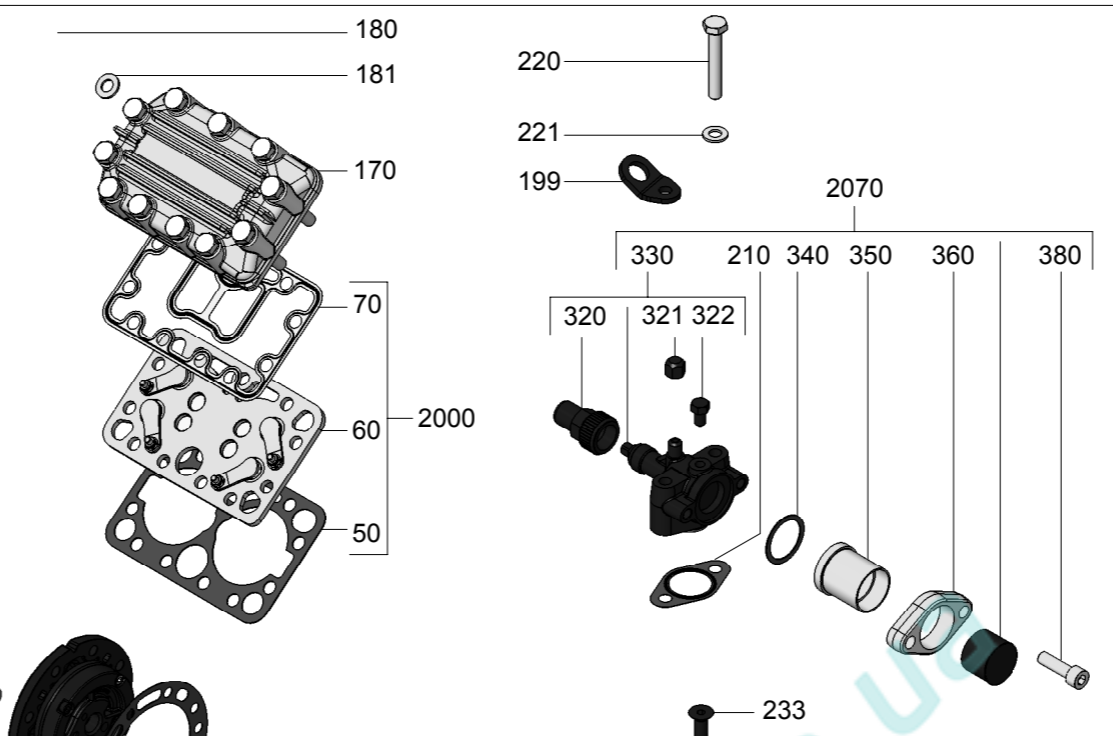
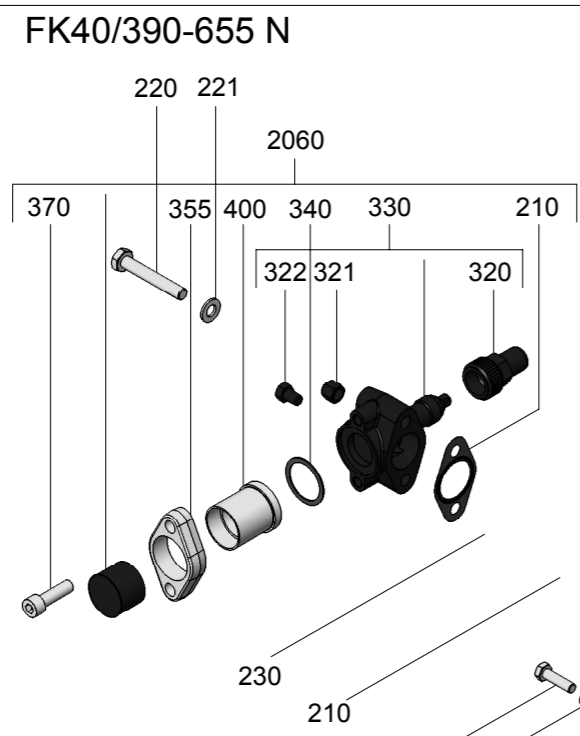
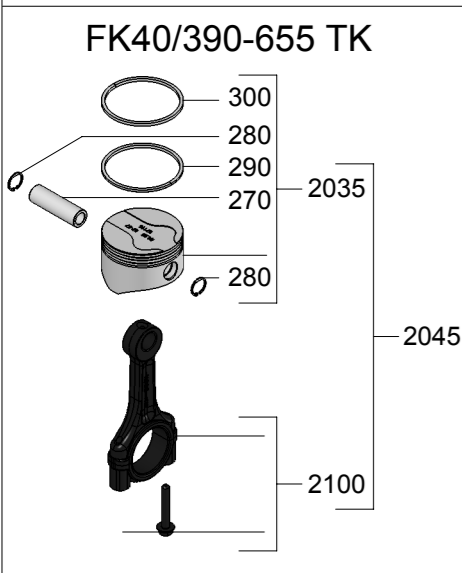
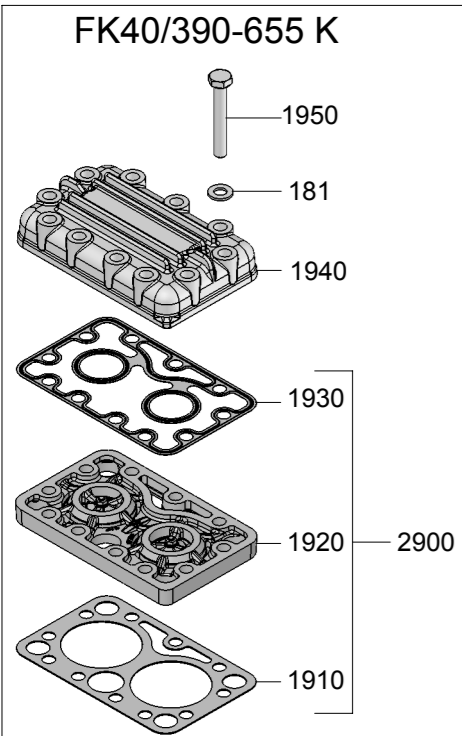
Typ / type	Teile-Nr. / part-no.	Typ / type	Teile-Nr. / part-no.	Typ / type	Teile-Nr. / part-no.
FK(X)40/390 N	13977 (13985)	FK(X)40/390 K	13978 (13986)	FK(X)40/390 TK	14339 (14343)
FK(X)40/470 N	13979 (13987)	FK(X)40/470 K	13980 (13988)	FK(X)40/470 TK	14340 (14344)
FK(X)40/560 N	13981 (13989)	FK(X)40/560 K	13982 (13990)	FK(X)40/560 TK	14341 (14345)
FK(X)40/655 N	13983 (13991)	FK(X)40/655 K	13984 (13992)	FK(X)40/655 TK	14342 (14346)
		FK(X)40/755 K	13998 (13999)		

Zeichn.-Nr. / Drawing no.:

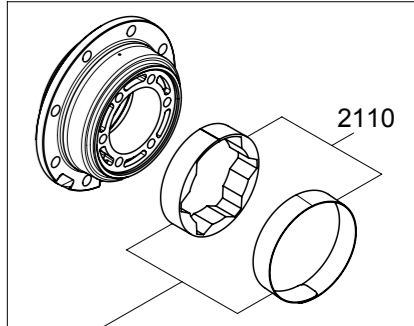
1.0851-13983.0 0h

Stand / As of date: 07.16





Bis Ausführungsschlüssel 013
until version code 013
jusque code version 013



Fahrzeugverdichter / Vehicle Compressor / Compresseur pour automobiles

Typ	Teile Nr.	Typ	Teile Nr.	Typ	Teile Nr.
FK(X)40/390 N	13977 (13985)	FK(X)40/390 K	13978 (13986)	FK(X)40/390 TK	14339 (14343)
FK(X)40/470 N	13979 (13987)	FK(X)40/470 K	13980 (13988)	FK(X)40/470 TK	14340 (14344)
FK(X)40/560 N	13981 (13989)	FK(X)40/560 K	13982 (13990)	FK(X)40/560 TK	14341 (14345)
FK(X)40/655 N	13983 (13991)	FK(X)40/655 K	13984 (13992)	FK(X)40/655 TK	14342 (14346)

Zeichn.-Nr. / Drawing no. /
Numéro de plan:

1.0851-13983.0 0e

Stand / As of date / État: 08.12