



GEA Bock Plusbox

Компрессорно-конденсаторные агрегаты

Flexible, efficient, reliable.*

* - Гибкий, эффективный, надежный.

GEA предоставляет свободу выбора:

С агрегатами Plusbox, GEA Bock впервые представляет серию модульных компрессорно-конденсаторных агрегатов на базе полугерметичных компрессоров Bock и конденсаторах GEA.

Благодаря модульной системе компоновки новых агрегатов Plusbox Вы имеете возможность сконфигурировать агрегат индивидуально, в соответствии с Вашими требованиями. Таким образом, Вы сами принимаете решения о нужной комплектации и имеете выбор оптимального набора опций для вашего применения.

Со стандартной, Plug & Play или индивидуальной версией агрегатов Plusbox, GEA Bock предлагает высококачественные компоненты со оптимальным соотношением цена/качество, которые облегчают Вам создание холодильной установки, когда Вы получаете полностью готовые к работе агрегаты Plusbox.

Изначально GEA Bock представляет агрегаты Plusbox с компрессорами серии HG34e с холодопроизводительностью от 9 до 15 кВт для среднетемпературного режима (R404a, температура кипения -10°C, температура окружающей среды 32°C).

Расширение модельного ряда Plusbox меньшей и большей производительности планируется в ближайшее время.

Стандарт

Комплектация:

- Полугерметичный компрессор BOCK
- Конденсатор для любых климатических зон
- Вентилятор с низким уровнем шума
- Жидкостной ресивер
- Всепогодный кожух из стали с порошковым покрытием
- Компрессор расположен в акустически изолированном месте
- Главный выключатель



Plug & Play

Комплектация:

- Стандарт
- Всасывающая и жидкостная линии со всеми необходимыми компонентами
- Регулятор скорости вращения вентилятора конденсатора
- Силовой электрический щит
- Электрическое подключение
- ТЭН подогрева картера компрессора
- Реле высокого и низкого давления

Индивидуальное

Комплектация:

- Стандарт

Компоненты выбираются индивидуально

- Преобразователь частоты
- Регулятор производительности 50/100%
- ЕС вентилятор
- Отделитель масла
- Дифференциальное реле давления масла
- Защитный термостат на нагнетании
- Всасывающая и жидкостная линии со всеми необходимыми компонентами
- Регулятор скорости вращения вентилятора конденсатора
- Силовой электрический щит
- Электрическое подключение
- ТЭН подогрева картера компрессора
- Реле высокого и низкого давления

Сконфигурируйте свой Plusbox онлайн:
www.rock.de/en/plusbox.html



Bock Plusbox компрессорно-конденсаторные агрегаты

R134a		Эксплуатационные характеристики									50 Гц
Модель	Температура окружающей среды, °C	Холодопроизводительность Q _o [Вт]					Потребляемая мощность P _e [кВт]				
		Температура кипения °C									
		10	5	0	-5	-10	-15	-20	-25	-30	
SHGX34e/215-4 PB	27	Q	13700	11600	9620	7830	6230	4820	3620	2620	1840
		P	2,86	2,66	2,46	2,25	2,04	1,82	1,60	1,38	1,17
	32	Q	12900	10900	8970	7270	5760	4430	3290	2370	1650
		P	3,05	2,81	2,57	2,33	2,09	1,85	1,62	1,40	1,20
	43	Q	11100	9240	7580	6080	4740	3580	2610	1830	1260
		P	3,40	3,08	2,76	2,46	2,17	1,90	1,64	1,42	1,23
SHGX34e/255-4 PB	27	Q	15900	13500	11300	9140	7270	5610	4200	3060	2210
		P	3,53	3,28	3,02	2,74	2,46	2,17	1,90	1,64	1,41
	32	Q	14900	12700	10500	8540	6760	5190	3850	2770	1980
		P	3,76	3,48	3,18	2,87	2,55	2,24	1,94	1,67	1,42
	43	Q	12900	10900	9010	7280	5710	4330	3160	2230	1550
		P	4,21	3,85	3,47	3,09	2,71	2,34	2,00	1,69	1,43
SHGX34e/315-4 PB	27	Q	18600	15800	13300	10900	8760	6880	5270	3940	2900
		P	4,59	4,20	3,82	3,44	3,07	2,70	2,36	2,03	1,73
	32	Q	17400	14900	12400	10200	8150	6370	4860	3600	2630
		P	4,85	4,42	4,00	3,58	3,18	2,78	2,41	2,06	1,73
	43	Q	15100	12800	10700	8650	6880	5330	4000	2910	2050
		P	5,34	4,83	4,32	3,83	3,36	2,90	2,47	2,07	1,70
SHGX34e/380-4 PB	27	Q	23000	19700	16500	13700	11100	8750	6770	5130	3830
		P	5,59	5,13	4,67	4,21	3,76	3,32	2,89	2,48	2,10
	32	Q	21600	18400	15500	12800	10400	8150	6290	4740	3510
		P	5,92	5,41	4,91	4,40	3,91	3,43	2,97	2,53	2,12
	43	Q	18700	15900	13300	10900	8770	6880	5250	3890	2810
		P	6,55	5,94	5,34	4,74	4,16	3,60	3,07	2,57	2,11

Данные для температуры всасываемого газа 20 °C без переохлаждения жидкости

Дополнительное охлаждение или уменьшение температуры всасываемого газа

R404A/R507		Эксплуатационные характеристики									50 Гц	
Модель	Температура окружающей среды, °C	Холодопроизводительность Q _o [Вт]					Потребляемая мощность P _e [кВт]					
		Температура кипения °C										
		5	0	-5	-10	-15	-20	-25	-30	-35	-40	
SHGX34e/215-4 PB	27	Q	17500	15000	12500	10500	8510	6800	5280	3960	2850	1950
		P	4,85	4,52	4,20	3,83	3,43	3,03	2,62	2,22	1,84	1,49
	32	Q	16100	13800	11500	9520	7760	6170	4760	3540	2510	1680
		P	5,12	4,74	4,41	4,00	3,56	3,12	2,68	2,25	1,84	1,48
	43	Q	13000	11100	9190	7600	6150	4850	3700	2710	1890	1230
		P	5,64	5,15	4,73	4,24	3,74	3,24	2,75	2,28	1,84	1,45
SHGX34e/255-4 PB	27	Q	19800	17100	14300	12100	10100	8170	6500	5020	3750	2680
		P	6,01	5,58	5,18	4,71	4,23	3,76	3,29	2,83	2,39	1,97
	32	Q	18200	15700	13100	11100	9140	7420	5870	4500	3330	2350
		P	6,32	5,84	5,43	4,90	4,38	3,86	3,35	2,86	2,39	1,95
	43	Q	14700	12600	10600	8830	7260	5830	4550	3430	2490	1720
		P	6,90	6,32	5,84	5,21	4,60	3,99	3,41	2,86	2,34	1,87
SHGX34e/315-4 PB	27	Q	24200	21000	16800	14300	12000	9870	7910	6160	4640	3360
		P	7,37	6,80	6,53	5,90	5,29	4,69	4,10	3,54	3,00	2,49
	32	Q	22300	19300	15400	13100	11000	9010	7200	5570	4160	2970
		P	7,75	7,13	6,81	6,13	5,46	4,81	4,18	3,57	2,99	2,45
	43	Q	18200	15700	12400	10600	8770	7150	5660	4320	3150	2150
		P	8,45	7,73	7,31	6,51	5,73	4,98	4,25	3,56	2,90	2,29
SHGX34e/380-4 PB	27	Q	27500	24200	20500	17500	14700	12100	9730	7670	5870	4340
		P	9,55	8,75	8,11	7,30	6,53	5,78	5,06	4,36	3,69	3,05
	32	Q	25300	22200	18800	16000	13400	11100	8870	6960	5290	3880
		P	9,99	9,14	8,47	7,60	6,77	5,96	5,18	4,43	3,71	3,04
	43	Q	18100	15400	13000	10900	8860	7080	5500	4120	2940	
		P	9,85	9,15	8,14	7,17	6,23	5,34	4,48	3,67	2,91	

Данные для температуры всасываемого газа 20 °C без переохлаждения жидкости

Для SPB версии (кондиционирование) эксплуатационные характеристики рабочих точек, которые не в серых ячейках, смотрите в программе подбора GEA Bock

Дополнительное охлаждение или уменьшение температуры всасываемого газа

Bock Plusbox компрессорно-конденсаторные агрегаты

R407F		Эксплуатационные характеристики							50 Гц
Модель	Температура окружающей среды, °C	Холодопроизводительность Q ₀ [Вт]				Потребляемая мощность P _e [кВт]			
		Температура кипения °C							
		10	5	0	-5	-10	-15	-20	
SHGX34e/215-4 PB SHGX34e/215-4 SPB	27	Q	20400	17400	14600	11800	9570	7580	5850
		P	5,14	4,77	4,38	4,02	3,59	3,15	2,73
	32	Q	19000	16100	13500	11000	8850	6990	5360
		P	5,44	5,01	4,58	4,19	3,72	3,25	2,80
	43	Q		13300	11100	9030	7260	5690	4310
		P		5,46	4,91	4,40	3,87	3,34	2,85
SHGX34e/255-4 PB SHGX34e/255-4 SPB	27	Q	23000	19700	16700	13600	11200	8990	7070
		P	6,34	5,89	5,39	4,94	4,39	3,87	3,38
	32	Q	21300	18300	15400	12600	10400	8290	6480
		P	6,67	6,17	5,62	5,14	4,55	3,98	3,45
	43	Q			12700	10500	8520	6770	5210
		P			6,00	5,43	4,74	4,10	3,50
SHGX34e/315-4 PB SHGX34e/315-4 SPB	27	Q	28000	24100	20400	16100	13400	10900	8620
		P	7,85	7,23	6,59	6,20	5,49	4,82	4,20
	32	Q	26000	22400	19000	15000	12400	10100	7940
		P	8,24	7,57	6,87	6,43	5,66	4,95	4,29
	43	Q		18700	15800	12400	10300	8270	6470
		P		8,16	7,35	6,77	5,90	5,09	4,36
SHGX34e/380-4 PB SHGX34e/380-4 SPB	27	Q	31700	27600	23700	19600	16300	13300	10600
		P	10,20	9,34	8,45	7,71	6,80	5,96	5,19
	32	Q	29400	25600	22100	18300	15100	12300	9710
		P	10,60	9,73	8,79	8,01	7,04	6,14	5,32
	43	Q			18500	15400	12700	10200	8010
		P			9,32	8,50	7,40	6,39	5,47

Данные для температуры всасываемого газа 20 °C без переохлаждения жидкости

Для SPB версии (кондиционирование) эксплуатационные характеристики рабочих точек, которые не в серых ячейках, смотрите в программе подбора GEA Bock

Дополнительное охлаждение или уменьшение температуры всасываемого газа

R22		Эксплуатационные характеристики										50 Гц
Модель	Температура окружающей среды, °C	Холодопроизводительность Q ₀ [Вт]					Потребляемая мощность P _e [кВт]					
		Температура кипения °C										
		10	5	0	-5	-10	-15	-20	-25	-30	-35	
SHG34e/215-4 PB SHG34e/215-4 SPB	27	Q	20000	17300	14700	12000	9900	8120	6570	5230	4080	3100
		P	4,72	4,39	4,06	3,87	3,52	3,17	2,83	2,51	2,19	1,91
	32	Q	18800	16200	13800	11700	9650	7910	6400	5090	3960	2990
		P	5,10	4,72	4,34	3,96	3,59	3,23	2,88	2,54	2,22	1,93
	43	Q	16300	14000	11900	9980	8270	6770	5430	4250		
		P	5,89	5,39	4,90	4,42	3,96	3,51	3,09	2,68		
SHG34e/255-4 PB SHG34e/255-4 SPB	27	Q	22600	19600	16800	14200	11900	9750	7910	6320	4950	3800
		P	5,82	5,36	4,92	4,49	4,07	3,67	3,28	2,90	2,55	2,21
	32	Q	21200	18400	15700	13300	11100	9140	7410	5910	4600	3480
		P	6,25	5,73	5,24	4,76	4,29	3,84	3,41	3,01	2,62	2,27
	43	Q	18400	15900	13600	11500	9510	7800	6270	4920		
		P	7,15	6,50	5,88	5,28	4,70	4,16	3,64	3,15		
SHG34e/315-4 PB SHG34e/315-4 SPB	27	Q	28100	24300	20800	16900	14200	11800	9560	7660	6020	4610
		P	7,17	6,61	6,07	5,76	5,19	4,64	4,12	3,62	3,16	2,75
	32	Q	26400	22800	19500	15800	13300	11000	8930	7140	5570	4210
		P	7,70	7,07	6,46	6,07	5,45	4,85	4,28	3,74	3,25	2,82
	43	Q	22800	19700	16800	14200	11400	9330	7530	5920		
		P	8,80	8,01	7,25	6,52	5,92	5,21	4,53	3,91		
SHG34e/380-4 PB SHG34e/380-4 SPB	27	Q	32300	28100	24200	20600	17300	14300	11700	9320	7320	5610
		P	9,22	8,42	7,66	6,94	6,25	5,60	4,98	4,39	3,84	3,34
	32	Q	30300	26400	22700	19300	16200	13400	10900	8680	6770	5110
		P	9,83	8,95	8,11	7,32	6,57	5,85	5,17	4,54	3,95	3,42
	43	Q		22700	19500	16600	13900	11400	9170	7190		
		P		10,00	9,01	8,05	7,15	6,29	5,49	4,74		

Данные для температуры всасываемого газа 20 °C без переохлаждения жидкости

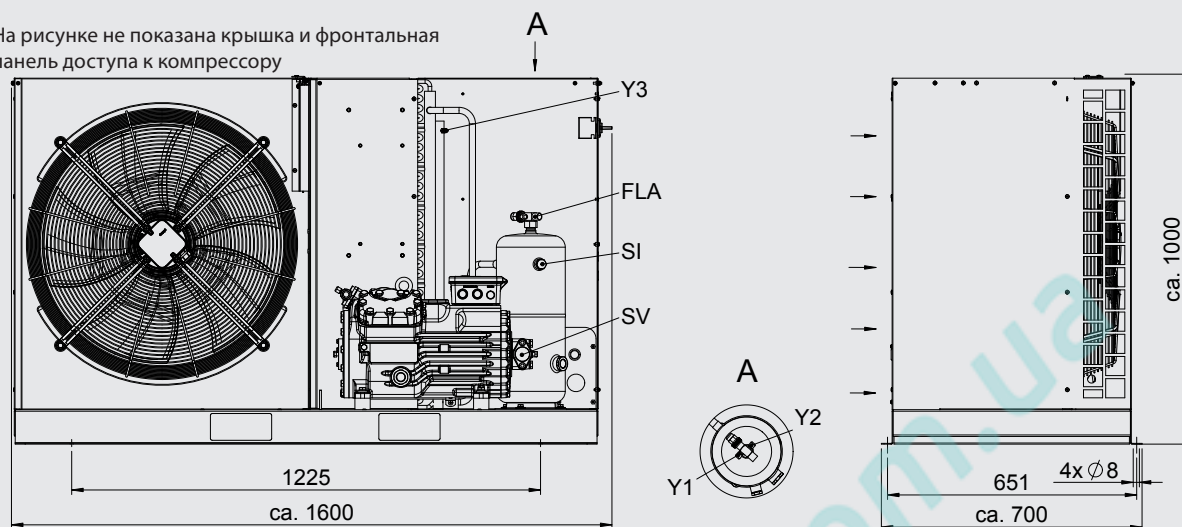
Для SPB версии (кондиционирование) эксплуатационные характеристики рабочих точек, которые не в серых ячейках, смотрите в программе подбора GEA Bock

Дополнительное охлаждение или уменьшение температуры всасываемого газа
Дополнительное охлаждение и уменьшение температуры всасываемого газа

Bock Plusbox компрессорно-конденсаторные агрегаты

Размеры

На рисунке не показана крышка и фронтальная панель доступа к компрессору



SHG	Присоединения ①					
	SV	FLA	SI	Y1	Y2	Y3
Модель	мм дюйм	мм дюйм	дюйм	дюйм	дюйм	дюйм
SHG34e/215-4 PB	28 / 1 1/8	16 / 5/8	1/2 NPTF	7/16 UNF	7/16 UNF	7/16 UNF
SHG34e/215-4 S PB	28 / 1 1/8	16 / 5/8	1/2 NPTF	7/16 UNF	7/16 UNF	7/16 UNF
SHG34e/255-4 PB	28 / 1 1/8	16 / 5/8	1/2 NPTF	7/16 UNF	7/16 UNF	7/16 UNF
SHG34e/255-4 S PB	28 / 1 1/8	16 / 5/8	1/2 NPTF	7/16 UNF	7/16 UNF	7/16 UNF
SHG34e/315-4 PB	28 / 1 1/8	16 / 5/8	1/2 NPTF	7/16 UNF	7/16 UNF	7/16 UNF
SHG34e/315-4 S PB	35 / 1 3/8	16 / 5/8	1/2 NPTF	7/16 UNF	7/16 UNF	7/16 UNF
SHG34e/380-4 PB	35 / 1 3/8	16 / 5/8	1/2 NPTF	7/16 UNF	7/16 UNF	7/16 UNF
SHG34e/380-4 S PB	35 / 1 3/8	16 / 5/8	1/2 NPTF	7/16 UNF	7/16 UNF	7/16 UNF

SV = Линия всасывания

FLA = Линия жидкости

SI = Подключение предохранительного клапана

Y1 = Подкл. к линии жидкости, закр.

Y2 = Подкл. к линии жидкости, незакр.

Y3 = Кл. шредера для регул-ра оборотов вент-ра

① Другие подключения смотрите в каталоге "Полугерметичные компрессоры Bock"

SHG	Компрессор ①			Вентилятор / конденсатор ④			Объем ресивера	Диаметры ⑤		Уровень шума	Масса
	Описанный объем 50 Hz (1450 1/мин)	Напряжение ②	Макс. рабочий ток	Макс. рабочий ток 50 Гц	Макс. потребляемая мощность 50 Гц	Расход воздуха 50 Гц		Линия жидк-ти	Линия всасывания		
Модель	м³/час		A	A	Вт	м³/час	л	диам.	диам.	дБА	кг
SHG34e/215-4 PB	18,80	③	14,0 / 8,1	2,60	600	7895	8,0	1/2"	1 1/8"	47	196
SHG34e/215-4 S PB	18,80	③	18,3 / 10,5	2,60	600	7895	8,0	1/2"	1 1/8"	47	201
SHG34e/255-4 PB	22,10	③	17,0 / 9,8	2,60	600	7895	8,0	1/2"	1 1/8"	47	195
SHG34e/255-4 S PB	22,10	③	21,1 / 12,2	2,60	600	7895	8,0	1/2"	1 1/8"	47	200
SHG34e/315-4 PB	27,30	③	21,1 / 12,2	2,60	600	7020	8,0	1/2"	1 1/8"	47	198
SHG34e/315-4 S PB	27,30	③	25,5 / 14,7	2,60	600	7020	10,0	5/8"	1 3/8"	47	207
SHG34e/380-4 PB	33,10	③	26,1 / 15,1	2,60	600	7020	10,0	5/8"	1 3/8"	47	203
SHG34e/380-4 S PB	33,10	③	31,2 / 18,0	2,60	600	7020	10,0	5/8"	1 3/8"	47	206

Примечания:

① Подробные описания и технические характеристики смотрите в каталоге "Полугерметичные компрессоры Bock".

② Допуск ($\pm 10\%$) относится к среднему значению диапазона напряжения. Другие значения тока и напряжения по запросу.

③ 220-240 В Δ / 380-420 В Y - 3 фазы - 50 Гц

④ 230 В - 1 фаза - 50 Гц

⑤ Данные для версии Plug & Play

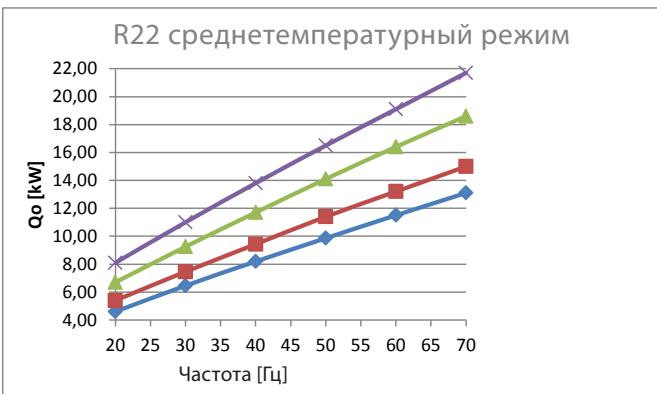
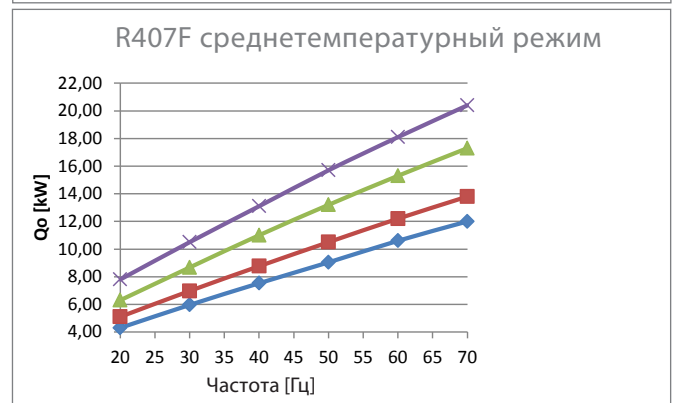
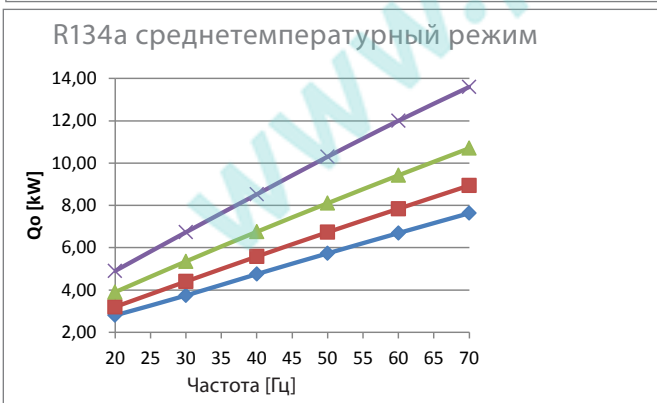
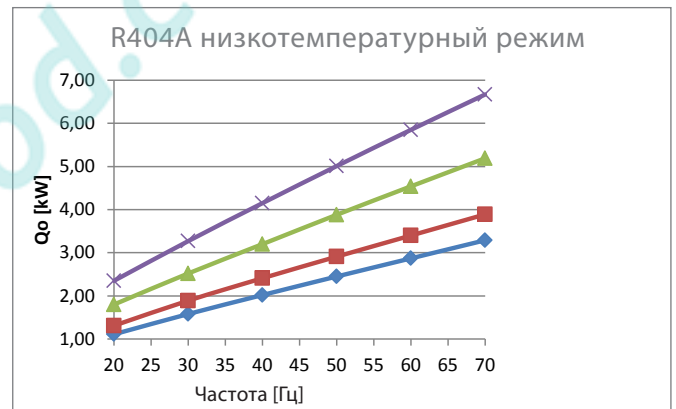
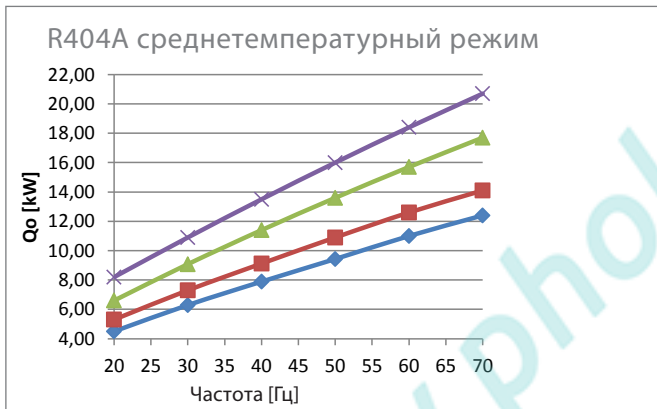
Обозначение

SHGX34e / 215-4SPB



- 1) SHG = Hermetic Gas-cooled (охлаждение всасываемым газом)
- 2) X = заправка полиэфирным маслом (HFC хладагенты R134a, R404A, R507, R407C)
- 3) S = Электродвигатель увеличенной мощности
- 4) PB = Plusbox

Быстрый подбор производительности с преобразователем частоты



Условия

	Среднетемпературный режим	Низкотемпературный режим
Температура кипения	-10° C	-35° C
Температура окр. воздуха	32° C	
Перегрев	10 K	
Переохлаждение	2 K	

- ◆— SHGX34e/215-4 (S)PB
- SHGX34e/255-4 (S)PB
- ▲— SHGX34e/315-4 (S)PB
- ×— SHGX34e/380-4 (S)PB



We live our values.

Excellence · Passion · Integrity · Responsibility · GEA-versity

GEA Group - глобальная инжиниринговая компания с многомиллиардным оборотом в евро, представлена более чем в 50 странах мира. Основанная в 1881 году, компания является одним из крупнейших поставщиков инновационного оборудования и технологических процессов. GEA Group указана в

www.pholod.com.ua

GEA Refrigeration Technologies

GEA Bock GmbH

Benzstraße 7, 72636 Frickenhausen, Germany
Phone: +49 7022 9454-0, Fax: +49 7022 9454-137
bock@gea.com, www.bock.de, www.gea.com