

DWM COPELAND

Semi-Hermetic Compressors
Sprężarki półhermetyczne
Полугерметичные компрессоры



Product Selection Catalogue / Katalog produktów / Каталог подбора оборудования

DWM COPELAND

Contents / Spis treści / Содержание

General information / Informacje ogólne / Общая информация	4
Performance data for STANDARD compressors Dane eksploatacyjne sprężarek STANDARD Характеристики компрессоров серии STANDARD	
R404A	
K	11
L	12
S	13
R134a	
K	16
L	17
S	18
R407C (Dew point / Punkt rosy / Точка росы)	
S	19
R22	
K	20
L	21
S	22
Performance data for DISCUS compressors Dane eksploatacyjne sprężarek DISCUS Характеристики компрессоров серии DISCUS	
R404A	26
R134a	29
R407C (Dew point / Punkt rosy / Точка росы)	32
R22	34
Performance data for 2-Stage compressors Dane eksploatacyjne sprężarek 2-stopniowych Характеристики двухступенчатых компрессоров	
R404A	37
R22	38
Dimensional drawings / Rysunki gabarytowe / Габаритные размеры	
Standard K, L & 2-Stage / 2-stopniowe / 2-ступенчатые	40
Standard S	41
DISCUS	42
Mechanical & electrical data Dane mechaniczne i elektryczne Механические и электрические характеристики	
Standard K, L & S	44
DISCUS	46
2-Stage / 2-stopniowe / 2-ступенчатые	47
Compressor motor / Silnik sprężarki / Электродвигатели компрессоров	47

GB

This product selection catalogue provides an overview of the DWM Copeland semi-hermetic product range of reciprocating compressors. This is offered for all major applications in refrigeration and air conditioning for 50Hz operation. Combining the latest design improvements and newest technical developments, two major product lines are available: Standard and Discus compressors. Special applications are addressed by a selected range of Two-Stage, Open, and TWIN compressors.

Standard compressors

K, L, and S-series from 0.5 to 70 hp provide high performance at a value price. The standard K and L series compressors up to 5 hp run in air-cooled or water-cooled mode and use reed valve technology. The standard S-series compressors comprise the mid-range "2S and 3S" as well as the capacity controllable 4S and 6S models including the more recently introduced D6SU. S-series compressors are suction gas cooled compressors from 5 to 70 hp and can run both major refrigeration and air conditioning applications. For low temperature applications with R22, D2S compressors are available in air-cooled mode. In air-cooled or suction gas cooled version, the compressor itself can be converted by a suitably qualified person in either way. Benefits of using air-cooled compressors include enhanced refrigeration capacity, increased COP, enlarged operating envelope offering higher condensing at lower evaporating temperatures down to -45°C . To obtain an extended operating envelope with R22, a liquid injection method is used with a DTC-valve installed on the compressor body. The DTC valve liquid injection system is a low cost and reliable solution. Compressors are also available for high temperature applications with a universal envelope from -30°C to $+7^{\circ}\text{C}$, making them a full solution for all wholesalers thus reducing stock for a broad range of applications. Standard compressors from 10 to 35 kW are released for Booster application with R404A (see Copeland Selection Software for details).

P

Niniejszy katalog doborowy, zawiera przegląd sprężarek semihermetycznych DWM Copeland dla wszystkich głównych zastosowań chłodniczych i klimatyzacyjnych, przy zasilaniu prądem o częstotliwości 50Hz. Ostatnie udoskonalenia konstrukcyjne oraz najnowocześniejsze rozwiązania techniczne, pozwoliły opracować dwa główne typy produktów: sprężarki Standard i Discus. W przypadku zastosowań szczególnych, zaleca się dobór sprężarek 2-stopniowych, z napędem pośrednim typu Open lub sprężarek typu Twin.

Sprężarki Standard

Serie K, L i S o mocy od 0.5 do 70 KM zapewniają wysoką wydajność przy korzystnej cenie. Sprężarki serii K i L o mocy do 5 KM pracują w trybie chłodzenia powietrzem lub wodą i posiadają standardowe płyty zaworowe. Sprężarki serii S zawierają zarówno modele o średniej mocy "2S i 3S", jak i modele "4S i 6S" z możliwością regulacji wydajności, w skład których wchodzi ostatnio wprowadzone 6-cio cylindrowe modele D6SU. Sprężarki serii S o mocy od 5 do 70 KM są sprężarkami chłodzonymi zasysanym gazem i mogą być stosowane zarówno w systemach chłodniczych, jak i klimatyzacyjnych. Dla zastosowań niskotemperaturowych z czynnikiem R22, dostępne są sprężarki D2S chłodzone powietrzem. Zmiana sposobu chłodzenia z wersji chłodzonej powietrzem na wersję chłodzoną zasysanym gazem (lub na odwrot), może być wykonana przez odpowiednio wykwalifikowaną osobę. Korzyści wynikające ze stosowania sprężarek chłodzonych powietrzem to między innymi zwiększona wydajność chłodnicza, wyższe COP, rozszerzona koperta pracy umożliwiająca uzyskanie wyższych temperatur skraplania przy niższych temperaturach parowania, nawet do -45°C . Aby uzyskać rozszerzoną kopertę pracy z czynnikiem R22, używa się metody wtrysku cieczy, stosując zawór DTC, mocowany do korpusu sprężarki. System wtrysku cieczy poprzez zawór DTC jest rozwiązaniem tanim i niezawodnym. Sprężarki można stosować także w systemach wysokotemperaturowych. Dzięki uniwersalnej kopercie pracy (temperatura parowania od -30°C do $+7^{\circ}\text{C}$) stają się idealnym rozwiązaniem dla wszystkich hurtowników zmuszonych ograniczać stany magazynowe. Sprężarki Standard o wydajności od 10 do 35 kW zostały przystosowane dla zastosowań typu Booster z czynnikiem R404A (w celu uzyskania szczegółowych danych, patrz program doborowy SELECT)."

R

Данный каталог по подбору оборудования представляет обзор модельных рядов полугерметичных поршневых компрессоров DWM Copeland для всех основных применений в холодильной технике и системах кондиционирования работающих с частотой 50 Гц. Модельные ряды компрессоров, сочетающие новейшие конструкторские разработки и технические исследования, представлены сериями Standard и Discus. Приведены также серии двухступенчатых, сальниковых и спаренных компрессоров, предназначенных для специальных применений.

Компрессоры серии Standard

Компрессоры серий K, L, и S, мощностью привода от 0.5 до 70 л.с. имеют высокие эксплуатационные характеристики и доступную цену. В компрессорах Standard линеек K и L, мощностью привода до 5 л.с., используется пластинчатые клапаны, а охлаждение электродвигателя осуществляется воздухом или водой. Серия компрессоров Standard (S) состоит из средних (2S, 3S) и крупных моделей (4S, 6S) с регулированием производительности, включая недавно выпущенный D6SU. Компрессоры серии S мощностью привода от 5 до 70 л.с. имеют охлаждение двигателя всасываемым газом и широко используются в системах кондиционирования и холодильных установках. Для работы на R22 при низких температурах кипения компрессоры D2S поставляются в исполнении с воздушным охлаждением двигателя. Данные компрессоры при необходимости могут быть легко переоборудованы квалифицированным специалистом для работы в среднетемпературных режимах с охлаждением электродвигателя всасываемым газом. Преимущества при использовании компрессоров с воздушным охлаждением выражаются в увеличении холодопроизводительности, повышении холодильного коэффициента (COP), расширенном рабочем диапазоне с высокими температурами конденсации и низкими температурами кипения до -45°C . Для достижения широкого рабочего диапазона на R22 используется впрыск жидкости через вентиль DTC, установленный на корпусе компрессора. Система впрыска жидкости с вентилем DTC является надежным и недорогим решением. Поставляются также компрессоры с универсальным рабочим диапазоном по температурам кипения от -30°C до $+7^{\circ}\text{C}$, что позволяет использовать их в широкой области различных применений и делает идеальным использование серии S для снижения складских запасов дистрибьюторов. Компрессоры Standard холодопроизводительностью от 10 до 35 кВт используются в качестве бустер-компрессоров на R404A (подробности в программе подбора оборудования Copeland Select).

Discus compressors

High efficient energy saving compressors feature the Discus valve compressor technology from 4 to 60 hp.

Continuous product improvements resulted in introducing a new valve plate design (Delta Reed) with all Discus compressors except D2D.
For R22 low temperature applications, the liquid injection system used on Discus is called Demand Cooling (DC).

Two-Stage compressors

For very low temperature applications, 2-stage compressors are available from 5 to 25 hp (see Copeland Selection Software for details).

Open compressors

Open-type compressors are available in 4, 6 and 8 cylinder versions (see Copeland Selection Software for details).

Sprężarki Discus

Wysokie energooszczędne sprężarki Discus o mocy od 4 do 70 KM charakteryzują się unikatowymi płytami zaworowymi w kształcie dysków.

Wynikiem ciągłych udoskonaleń konstrukcyjnych jest wprowadzenie nowych płyt zaworowych (Delta Reed) do wszystkich sprężarek Discus za wyjątkiem modeli D2D. Używana metoda wtrysku cieczy, dla zastosowań niskotemperaturowych z czynnikiem R22 w przypadku sprężarek Discus, nosi nazwę Demand Cooling (DC).

Sprężarki 2-stopniowe

Dla zastosowań w bardzo niskim zakresie temperatur, dostępne są sprężarki 2-stopniowe o mocy od 5 do 25 KM (w celu uzyskania szczegółowych danych, patrz program doborowy SELECT).

Sprężarki otwarte

Sprężarki otwarte typu Open dostępne są w wersji 4, 6 i 8-cylindrowej (w celu uzyskania szczegółowych danych, patrz program doborowy SELECT).

Компрессоры серии Discus

Компрессоры Discus с мощностью привода от 4 до 60 л.с. характеризуются самой высокой энергетической эффективностью.

Оснащение всех компрессоров серии Discus, за исключением модели D2D, клапанной доской новой конструкции Delta является показателем постоянно внедряемых технических усовершенствований. Для применений на R22 при низких температурах кипения используется система впрыска жидкости Demand Cooling (DC).

Двухступенчатые компрессоры

Для применения на очень низких температурах кипения выпускаются двухступенчатые компрессоры мощностью привода от 5 до 25 л.с. (подробности в программе подбора оборудования Copeland Select).

Сальниковые компрессоры

Выпускаются 4, 6 и 8 цилиндровые сальниковые компрессоры (подробности в программе подбора оборудования Copeland Select).



Refrigerants

The use of compressors for HFC, R404A, R507, R407C, R134a or R22 leads to a number of specific issues regarding their application and operational behaviour. These are briefly reviewed in the following pages. Further information on these refrigerants is available from suppliers.

Maximum Permissible Operating and Off-Cycle Pressures

Particular attention must be paid to the vapour pressures resulting from the ambient temperature (especially at standstill). The limits permitted for the compressor and other system components must not be exceeded.

The maximum operating pressures for each model are indicated in the corresponding data sheets and on the name plates. The compressors must only be operated in the operating ranges approved.

Maximum Operating Pressures

Suction side = 22.5 bar gauge (only during standstill)

Discharge side = 28 bar gauge

Refrigerant Oils

Mineral oils are not miscible with HFCs, and thus cannot be used with HFCs. Polyolester-lubricants (POE) must be used. However, handling these lubricants requires extreme care to ensure the long life of the equipment. Only the following oils are approved for use with R404A, R507, R407C and R134a or R22, and they are miscible with each other lubricant.

Lubricants

The following oils have been approved for recharging and topping up the system:

- Emkarate RL32 3MAF (original charge)
- Mobil EAL Arctic 22 CC.

Refer to the Copeland Application Guidelines for up-to-date information.

Czynniki chłodnicze

Praca sprężarek na czynnikach HFC, R404A, R507, R407C, R134a lub R22 związana jest z szeregiem specyficznych problemów dotyczących tak zastosowań jak i ich zachowania. Są one pokrótce omówione poniżej. Dodatkowe informacje o ww. czynnikach można uzyskać u dostawców.

Maksymalne dopuszczalne ciśnienia robocze i spoczynkowe

Szczególą uwagę należy zwracać na ciśnienia par wynikające z temperatury otoczenia (szczególnie podczas postoju). Przekraczanie zakresu dopuszczalnego dla sprężarek i innych elementów układu jest niedozwolone.

Maksymalne ciśnienia robocze dla każdego modelu podane są na odpowiednich kartach wyrobów i tabliczkach znamionowych. Praca sprężarek jest dozwolona wyłącznie w zatwierdzonych zakresach roboczych.

Maksymalne ciśnienia robocze

Strona ssawna = 22.5 bar (jedynie podczas postoju)

Strona tłoczna = 28 bar

Oleje chłodnicze

Oleje mineralne nie mieszają się z czynnikami HFC, a zatem nie mogą być stosowane. Konieczne jest używanie olejów poliestrowych (POE). Jednakże, dla zapewnienia długiego okresu eksploatacji urządzeń, praca z tymi olejami wymaga maksymalnej dbałości. Do pracy z czynnikami chłodniczymi R404A, R507, R407C i R134a lub R22 są zatwierdzone wyłącznie oleje niżej wymienionego typu, które są mieszalne ze sobą.

Oleje smarne

Do ponownego napełnienia i uzupełnienia w systemie zatwierdzone zostały następujące oleje chłodnicze:

- Emkarate RL32 3MAF (napełnienie fabryczne)
- Mobil EAL Arctic 22 CC.

W celu uzyskania aktualnych informacji, należy odnieść się do Wskazówek Stosowania Copeland."

Хладагенты

Рабочие диапазоны и характеристики компрессоров для HFC хладагентов R404A, R507, R407C, R134a и R22 требуют дополнительного пояснения. Данная информация будет вкратце рассмотрена далее. Более подробно об этих хладагентах можно узнать от поставщика.

Максимально допустимое рабочее давление и давление отключения

Особое внимание нужно уделить давлению кипения, зависящему от окружающих условий (особенно в режиме стоянки). Превышение установленных пределов для компрессора и других компонентов системы не допускается.

Максимальное рабочее давление для каждой модели указывается в соответствующих таблицах и на шильдах компрессоров. Компрессоры должны работать только в пределах установленных диапазонов.

Максимальное рабочее давление:

Сторона всасывания = 22,5

бар (только во время стоянки)

Сторона нагнетания = 28 бар

Холодильные масла

Минеральные масла не смешиваются с HFC, поэтому их использование с новыми хладагентами не допускается. Пригодным к использованию считаются синтетические полиолефирные масла (ПЭМ). Однако использование этих масел требует особенно тщательного внимания для обеспечения долговременной работы оборудования. Для работы с R404A, R507, R407C и R134a или R22 утверждены указанные ниже типы масел, которые могут смешиваться друг с другом.

Масла

Для замены и дозаправки утверждены следующие типы масел:

- Emkarate RL32 3MAF (заводская заправка)
- Mobil EAL Arctic 22 CC.

Обновленную информацию можно найти в инструкциях по эксплуатации компрессоров Copeland."

Moisture

The residual moisture in the installation must be below 50 ppm, and should be verified after 48 hours of operation. To achieve this, it is necessary to install a properly dimensioned filter drier suitable for the respective refrigerant in each system. Proper evacuation techniques are required when commissioning or servicing the refrigeration system.

Material Compatibility

All materials and accessories are generally compatible with HFCs and ester oil. For the Moduload capacity control for D3D compressors, dedicated versions of Moduload exist for use with HFCs and HCFCs.

Oil identification

Compressors designed for operation with R404A, R507, R407C, R134a or R22 are factory supplied with one of the approved oils and are suitably identified in several locations to prevent unauthorized lubricant oils from being filled into the system:

The last figure in the motor designation is replaced by an X in case the compressor contains POE oil.

A sticker is attached to the compressor close to the oil filler neck.

In addition to these identifications, the user must mark the refrigerant used in the system on the name plate.

Capacity Data

The capacity data were compiled according to EN 12900 and are valid for 50-cycles (Hz) operation. The data for single-stage compressors are without liquid subcooling. For 60-cycles (Hz) operation the capacity increases by approx. 20%.

ASERCOM certified performance data

A procedure has been developed by The Association of European Refrigeration Component Manufacturers (ASERCOM) to certify the performance data published by its members, the compressor manufacturers. This procedure ensures that each compressor delivers the performance defined and published by the manufacturer via simulative data testing performed by experts and regular measurement at independent bodies.

Wilgotność

Wilgotność resztkowa w instalacji musi być niższa niż 50 ppm, przy czym należy ją sprawdzić po 48 godzinach pracy. Aby to osiągnąć, konieczne jest zainstalowanie w układzie odwadniacza o odpowiedniej wielkości, nadającego się dla konkretnego czynnika. Podczas rozruchu lub obsługi technicznej układu chłodniczego wymagane są odpowiednie sposoby jego opróżniania.

Kompatybilność materiałów

Wszystkie materiały i akcesoria zazwyczaj nadają się do stosowania z czynnikami HFC i olejem estrowym. Do regulacji wydajności Moduload w sprężarkach D3D, istnieją specjalne wersje regulatora Moduload przeznaczone do stosowania z czynnikami HFC i HCFC."

Identyfikacja olejów

Sprężarki przeznaczone do pracy z czynnikami R404A, R507, R407C, R134a lub R22 są dostarczane przez producenta z jednym z zatwierdzonych olejów i odpowiednio oznaczone w kilku miejscach w celu zapobieżenia napełnienia układu którymś z olejów niezatwierdzonych:

Ostatnia cyfra w oznaczeniu silnika jest zastąpiona przez X jeżeli sprężarka zawiera olej poliesterowy.

Na sprężarce, w pobliżu wlewu oleju, umieszczona jest naklejka informacyjna.

Poza tymi oznaczeniami, użytkownik musi zaznaczyć na tabliczce znamionowej czynnik zastosowany w układzie.

Wydajność chłodnicza

Dane o wydajności opracowane są zgodnie z EN 12900 i dotyczą pracy przy zasilaniu prądem 50 Hz. Dane dotyczące sprężarek 1-stopniowych nie uwzględniają dochładzania czynnika ciekłego. Przy pracy z zasilaniem 60 Hz wydajność wzrasta o około 20%.

Dane wydajnościowe poświadczane przez ASERCOM

Opracowana przez Zrzeszenie Europejskich Producentów Sprężarek i Urządzeń Sterujących (ASERCOM) procedura, potwierdza dane wydajnościowe sprężarek publikowane przez jego członków - producentów sprężarek. Procedura zapewnia, że parametry każdej sprężarki określone i publikowane przez producenta są weryfikowane poprzez testy oraz regularne pomiary przeprowadzane przez specjalistów i niezależne instytuty.

Влага

Количество остаточной влаги в системе не должно быть выше 50 частей на миллион, его необходимо проверить после 48 часов работы установки. Для достижения этого необходимо установить правильно подобранный фильтр, соответствующий хладагенту в системе. Очень важно осуществлять правильную технологию вакуумирования в процессе пуска наладочных работ и при обслуживании.

Совместимость материалов

Все материалы и аксессуары в основном совместимы с используемыми хладагентами HFC и синтетическими маслами. Регулятор производительности MODULOAD для компрессоров D3D имеет исполнения, предназначенные для работы с хладагентами HFC и HCFC.

Идентификация масла

Компрессоры для работы с R404A, R507, R407C, R134a или R22 заправляются одним из утвержденных масел, соответствующая маркировка наносится в нескольких местах, чтобы избежать использования неразрешенных смазочных материалов:

Последняя цифра в обозначении электродвигателя компрессора меняется на букву X, если компрессор заправляется ПЭМ.

Специальная наклейка крепится на корпус компрессора вблизи заглушки масляного фильтра.

Дополнительно пользователь оборудования должен отметить хладагент, используемый в системе, на шилде компрессора.

Холодопроизводительность

Данные по холодопроизводительности были составлены в соответствии со стандартом EN 12900 и являются действительными для работы электродвигателей с частотой 50 Гц. Характеристики для одноступенчатых компрессоров приведены без переохлаждения жидкости. Для работы на частоте 60 Гц холодопроизводительность возрастает приблизительно на 20%.

Рабочие характеристики, сертифицированные ASERCOM

Ассоциация европейских производителей холодильных компонентов (ASERCOM) для своих членов - производителей компрессоров разработала процедуру сертификации опубликованных рабочих характеристик оборудования. Данная процедура гарантирует, что каждый компрессор обеспечивает определённые характеристики, опубликованные производителем и подтвержденные путём испытаний, которые производятся в соответствии с замерами независимых экспертов.

The compressors that meet the requirements defined by ASERCOM and that have received certification are labeled with the ASERCOM logo in the Copeland Select Software. If a selected compressor is certified, the logo will appear below the user defined operating conditions and on the printed compressor data sheet.

The validation procedure only allows for a limited number of compressors to be submitted for certification at a time. Therefore more models will continue to be added to the certification list that can be consulted at any time at www.asercom.org.



Equipment

The monitoring of the forced-feed-lubrication system with an oil-pressure control is compulsory for Discus, S - Series and two-stage compressors. These models are equipped with facilities for connecting a mechanical differential oil-pressure switch. Discus, S-series and the 2-stage compressors are equipped with the OPS1 (Oil pressure switch) sensor which requires the electronic module as a separate component. As an option the Alco Controls mechanical pressure switch or the Sentronic are available.

DK and DL ester oil models (with an X in the model number) incorporate an internal oil pump to enhance durability particularly in R404A applications. Standardizing all ester oil models with this improvement permits their universal application with R404A, R507, R407C, R134a or R22. In addition, standard air-cooled compressors with splasher lubrication are available for mineral oil application only. An oil pressure switch is not required with air-cooled models.

All 4-, 6- and 8-cylinder single-stage compressors are equipped with a pre-set internal pressure relief valve between the suction and the discharge side which will open if the permissible differential pressure is exceeded (set-point approx. 30 bar \pm 3 bar). On the two-stage compressors (D9) the relief valve is set at approx. 15 bar and is fitted between the intermediate and the low stage.

Sprężarki, które spełniają te wymagania i uzyskały certyfikat, w programie doborowym Copeland o nazwie SELECT opatrzone są znakiem ASERCOM. Jeżeli wybrana sprężarka posiada certyfikat, znak ASERCOM pojawi się poniżej zdefiniowanych przez użytkownika parametrów projektowych oraz na wydruku z danymi. Czasochłonność procedury pozwala poddać testom ograniczoną ilość sprężarek.

Z tego powodu lista sprężarek atestowanych, z którą można w dowolnej chwili zapoznać się na stronie www.asercom.org, będzie sukcesywnie rozszerzana.

Wyposażenie

W wymuszonym systemie smarowania sprężarek typoszeregu DLH, Discus, S i 2-stopniowych niezbędna jest regulacja ciśnienia oleju. Modele te są przystosowane do podłączenia mechanicznego presostatu różnicowego oleju. Sprężarki Discus, S i 2-stopniowe posiadają czujnik ciśnienia oleju OPS1, który dla wykorzystania wymaga modułu elektronicznego jako odrębnego elementu. Alternatywnie może być zainstalowany presostat mechaniczny Alco Controls lub elektroniczny Sentronic.

Modele DK i DL pracujące z olejem estrowym (mające w oznaczeniu modelu literę X) posiadają wbudowaną pompę olejową zwiększającą ich trwałość, szczególnie przy zastosowaniu czynnika R404A. Wprowadzenie pompy olejowej jako wyposażenia standardowego dla wszystkich modeli pracujących na olejach estrowych pozwala na ich uniwersalne stosowanie z czynnikami R404A, R507, R407C, R134a lub R22. Dodatkowo, standardowe sprężarki ze smarowaniem rozbryzgowym chłodzone powietrzem dostępne są wyłącznie dla zastosowań z olejem mineralnym. Presostat ciśnienia oleju nie jest wymagany w modelach chłodzonych powietrzem.

Wszystkie sprężarki 1-stopniowe 4-, 6- i 8-cylindrowe posiadają pomiędzy stroną ssawną a tłoczną wstępnie nastawiony wewnętrzny zawór nadmiarowy, otwierający się po przekroczeniu dopuszczalnego ciśnienia różnicowego (wartość nastawy ok. 30 bar \pm 3 bar). W sprężarkach 2-stopniowych (D9) zawór nadmiarowy, nastawiony na ok. 15 bar, jest umieszczony pomiędzy stopniami średniego i niskiego ciśnienia.

Компрессоры, которые прошли сертификацию и полностью соответствуют требованиям ASERCOM, имеют маркировку в программе подбора оборудования Copeland Select - логотип ASERCOM. Если выбранный компрессор сертифицирован, то ниже выбранного пользователем рабочего режима появляется логотип, который будет распечатан с характеристиками компрессора.

В настоящее время процедура подтверждения достоверности данных охватывает ограниченное количество компрессоров. Поэтому большинство моделей будет в дальнейшем постоянно добавляться в список сертифицированных и это можно будет проверить в любой момент времени на сайте www.asercom.org.

Оборудование

Для компрессоров серий DLH, Discus, S и для двухступенчатых компрессоров необходимо проводить мониторинг системы смазки, оснащенной реле контроля смазки. Эти модели оборудованы необходимыми соединениями для установки механического реле контроля смазки. Компрессоры серии Discus, S и двухступенчатые модели поставляются с завода с датчиками OPS1 (Электронное реле контроля смазки), для его использования требуется наличие электронной части реле. Как опцию можно заказать механические реле контроля смазки Alco Controls и приборы SENTRONIC.

Модели компрессоров DK и DL работающие на ПЭМ (в их маркировке присутствует буква X) оснащены встроенным масляным насосом для обеспечения надежной работы с R404A. Стандартизация этих моделей позволяет их использовать для работы на R404A, R507, R407C, R134a или R22 с синтетическим маслом. При этом стандартные компрессоры с воздушным охлаждением и смазкой разбрызгиванием поставляются только для работы на минеральном масле. В моделях с воздушным охлаждением реле контроля смазки не требуется.

Все 4, 6 и 8 цилиндровые одноступенчатые компрессоры оборудованы встроенным предохранительным клапаном, расположенным между областями всасывания и нагнетания, открывающимся при превышении допустимой разницы давлений (уставка 30 бар \pm 3 бара). Для двухступенчатых компрессоров (D9) уставка для защитного клапана составляет приблизительно 15 бар, а сам клапан располагается между областями промежуточного и низкого давления.

All compressors are suitable for direct starting. Motors for star-delta or part-winding starts are optionally available as a means of reducing the starting current. An unloaded start device is then normally necessary for 4 and 6-cylinder models. This is available for all Discus and S models. Note that 8-cylinder models with motor type AWM (manufacturing year 2006 onwards) do not require this unloaded start device.

Each compressor has a motor protector to prevent thermal overload. However, for motors having a motor operating current of 25 A or more we recommend to use an overload relay. On single-phase motors the thermal overload protector is installed and connected in the compressor terminal box. On three-phase motors, thermistors are embedded in the motor-windings. The sensor connections are brought out to a terminal board in the terminal box and connected to the built-in module. The overload protector has a nominal voltage of 200-240 V / 1 ~ / 40-60 Hz. Overload protectors for other voltages are available on request.

Capacity control equipment can be applied to single-stage 3 to 8-cylinder compressors. On 3-cylinder compressors, capacity control is limited to Discus models, which use the unique Moduload technology for capacity control.

In many cases it is necessary to heat the crankcase to avoid excessive refrigerant dissolving in the oil during standstill. A suitable crankcase heater can be provided as an accessory. Terminal box enclosure classes according to IEC 34: Standard terminal box for all models is IP 54.

An optional IP 56 box is available for Discus models (D2D and D3D: external overload protector) and for Standard models from 3 to 8 cylinders. Cable grommets may affect the protection class! When mounting the cable grommets in the factory, the protection class for the terminal box drops to IP 41.

Wszystkie sprężarki przystosowane są do rozruchu bezpośredniego. Opcjonalnie, w celu zmniejszenia prądu rozruchowego, dostępne są silniki z rozruchem w układzie gwiazda-trójkąt lub z uzwojeniem częściowym. Dla sprężarek 4 i 6-cylindrowych, wymagane jest wtedy zazwyczaj odciążenie rozruchu, które dostępne jest dla wszystkich modeli Discus oraz Standard. Należy pamiętać, że sprężarki 8-cylindrowe z silnikiem typu AWM (montowanym od roku 2006) nie wymagają odciążenia rozruchu.

Każda sprężarka posiada zabezpieczenie termiczne przed przeciążeniem silnika. Jednakże, w przypadku silników o natężeniu prądu roboczego 25 A lub wyższym, zalecane jest stosowanie przekaźnika nadmiarowego. W silnikach jednofazowych zainstalowane jest zabezpieczenie przeciw przeciążeniowe podłączone w skrzynce zaciskowej sprężarki. W silnikach trójfazowych zastosowane są termistory umieszczone w uzwojeniach silnika. Przyłącza czujnika wyprowadzone są na listwę zaciskową w skrzynce zaciskowej i podłączone do wbudowanego modułu. Zabezpieczenie przeciw przeciążeniowe posiada napięcie znamionowe 200-240 V / 1 ~ / 40-60 Hz. Na żądanie dostępne są zabezpieczenia przeciw przeciążeniowe na inne napięcia.

Urządzenia regulacji wydajności mogą być stosowane we wszystkich sprężarkach 1- stopniowych, 3 do 8-cylindrowych. W celu regulacji wydajności 3-cylindrowych modeli Discus, stosuje się specjalny regulator Moduload.

W wielu przypadkach, aby uniknąć nadmiernego rozpuszczania się czynnika w oleju podczas postoju, konieczne jest podgrzanie karteru sprężarki. Odpowiednia grzałka karteru może być dostarczona jako wyposażenie dodatkowe. Zgodnie z IEC 34, standardowa obudowa skrzynki zaciskowej dla wszystkich modeli posiada klasę ochrony IP 54.

Opcjonalnie, w modelach Discus (D2D i D3D: zewnętrzne zabezpieczenie przeciążeniowe) oraz 3 do 8-cylindrowych modelach Standard, możliwe jest zastosowanie skrzynki zaciskowej, której klasa ochrony wynosi IP 56. Przelotki kablowe mogą mieć wpływ na klasę ochrony! Fabryczny montaż przelotek kablowych obniża klasę ochrony skrzynki zaciskowej do IP 41.

Все электродвигатели компрессоров могут запускаться напрямую. Для снижения пускового тока в качестве опций могут применяться моторы с соединениями "звезда-треугольник" или с "пуском частью обмотки". Обычно метод разгруженного пуска необходим для 4 и 6 цилиндровых моделей серий DISCUS и S. Обратите внимание, что для 8 цилиндровых моделей с типом электродвигателя AWM (выпускаемых с 2006 года и позднее) устройством разгруженного пуска не требуется.

У каждого компрессора установлена защита мотора электродвигателя от тепловых перегрузок. Однако для моторов с рабочим током 25 А и более мы рекомендуем устанавливать предохранительные реле перегрузки. На компрессорах с однофазными электродвигателями термисторная защита установлена и подключена в клеммной коробке компрессора. В трехфазных электродвигателях термисторы вплетены в обмотки мотора.

Провода датчиков выведены на клеммник в клеммной коробке и соединены со встроенным модулем. Защитный модуль имеет напряжение 200-240 В / 1 ~ / 40-60 Гц. Также имеются защитные модули и для других диапазонов по напряжению. Дополнительное оборудование для регулирования производительности может быть установлено на все одноступенчатые компрессоры от 3 до 8 цилиндров.

У трехцилиндровых моделей регулирование производительности используется только в моделях серии DISCUS, которые для этого оснащаются уникальной технологией MODULOAD.

Во многих случаях необходимо подогревать кarter для того, чтобы избежать растворения избыточного количества хладагента в масле во время стоянки компрессоров. Подогреватели кarterа поставляются в качестве дополнительного оборудования. Корпуса клеммных коробок отвечают стандартам IEC 34: стандартный корпус клеммной коробки для всех моделей компрессоров IP54.

Для моделей DISCUS (для D2D и D3D: внешний модуль защиты) и компрессоров Standard от 3 до 8 цилиндров возможно изготовление корпуса клеммной коробки класса защиты IP56. Заглушки для кабеля могут оказывать воздействие на класс защиты! При установке таких прокладок на заводе класс защиты клеммной коробки опускается до уровня IP41.

D	K		S	L	P	20X		EWL	000
D	L		S	G		40X		EWL	000
D		2	S	K		65X		EWK	000
D		3	D	S		150X		AWM	000
D	K		S	J	*	10X	W2	EWL	000
1	2	3	4	5	6	7	8	9	10

Model Designation

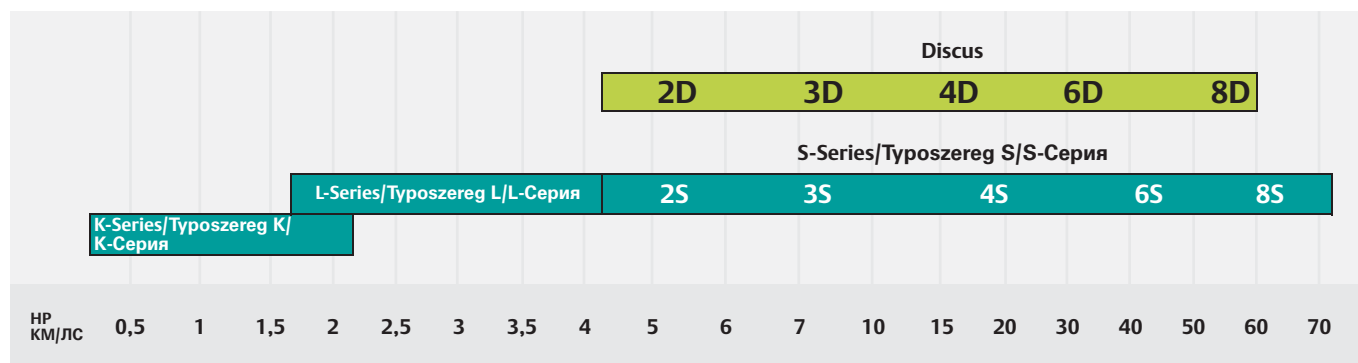
- 1 DWM Copeland
- 2 Compressor model (K or L)
- 3 Number of cylinders
- 4 Not always included: compressor variations
 - S (K / L) = long-stroke compressor
 - S (2/3/4/6/8) = reed valve plates
 - D = Discus version
 - T = 2-stage compressor
- 5 Displacement, valve plate, stroke, bore
- 6 Body version
- 7 Motor size (X: ester oil)
- 8 Water-cooled models only
- 9 Motor version
- 10 Service number

Oznaczenia modeli

- 1 DWM Copeland
- 2 Model sprężarki (K, L lub LH)
- 3 Liczba cylindrów
- 4 Dla niektórych modeli: wykonanie sprężarki
 - S (K / L) = sprężarka o długim skoku
 - S (2/3/4/6/8) = zawory płytkowe
 - D = wersja Discus
 - T = sprężarka 2-stopniowa
- 5 Wydajność skokowa, płytka cylindra
- 6 Wersja kadłuba
- 7 Wielkość silnika (X: olej estrowy)
- 8 Tylko modele chłodzone wodą
- 9 Wersja silnika
- 10 Numer serwisowy

Условные обозначения

- 1 DWM Copeland
- 2 модель компрессора (K, Лири LH)
- 3 количество цилиндров
- 4 указывается не всегда: разновидности компрессоров
 - S (K / L) = увеличенный ход поршня
 - S (2/3/4/6/8) = клапанная доска с пластинчатыми клапанами
 - D = клапанная доска DISCUS
 - T = двухступенчатый компрессор
- 5 объемная производительность, клапанная доска, ход поршня, диаметр цилиндра
- 6 тип корпуса компрессора
- 7 типоразмер электродвигателя (X: синтетическое масло)
- 8 для компрессоров, охлаждаемых водой
- 9 версия изготовления электродвигателя
- 10 сервисный номер



K - Series / Typozereg K / Серия К

50Hz | 50Гц

Compressor Sprężarka Компрессор	Condensing Temp. Skraplania Температура конденсации °C	Evaporating Temperature Temperatura parowania °C Температура кипения															
		-50	-45	-40	-35	-30	-25	-20	-15	-10	-5	0	5	7	10	12,5	
DKM-5X	Q	30	0,21	0,35	0,53	0,74	0,99	1,28	1,63								
		40		0,22	0,37	0,55	0,77	1,02	1,31								
		50			0,23	0,38	0,55	0,76	1,00								
	P	30	0,32	0,38	0,44	0,50	0,55	0,61	0,66								
		40		0,34	0,41	0,49	0,56	0,64	0,71								
		50			0,38	0,46	0,56	0,65	0,74								
DKM-7X	Q	30		0,33	0,50	0,70	0,95	1,24	1,58	1,98	2,44	2,95	3,55	4,25	4,55		
		40		0,21	0,36	0,54	0,75	1,00	1,30	1,64	2,04	2,50	3,00	3,60	3,85		
		50			0,23	0,38	0,56	0,77	1,02	1,31	1,64	2,03	2,47	3,00	3,20		
	P	30		0,37	0,45	0,52	0,59	0,66	0,71	0,76	0,79	0,81	0,80	0,78	0,77		
		40		0,32	0,41	0,50	0,59	0,68	0,76	0,84	0,90	0,95	0,98	1,00	1,00		
		50			0,35	0,46	0,57	0,68	0,79	0,89	0,98	1,06	1,13	1,19	1,20		
DKJ-10X	Q	30		0,46	0,69	0,97	1,30	1,70	2,16	2,71	3,35	4,05	4,85	5,80	6,20		
		40		0,30	0,51	0,75	1,03	1,37	1,77	2,23	2,76	3,40	4,10	4,90	5,25		
		50		0,16	0,34	0,55	0,78	1,06	1,39	1,77	2,21	2,72	3,30	4,00	4,25		
	P	30		0,48	0,58	0,69	0,79	0,88	0,97	1,04	1,10	1,15	1,17	1,17	1,17		
		40		0,44	0,56	0,68	0,80	0,92	1,03	1,13	1,23	1,31	1,38	1,42	1,44		
		50		0,40	0,53	0,66	0,79	0,93	1,07	1,20	1,33	1,45	1,55	1,64	1,68		
DKJ-7X	Q	30	0,32	0,50	0,73	1,00	1,32	1,70	2,14								
		40		0,36	0,55	0,78	1,06	1,39	1,77								
		50			0,38	0,57	0,80	1,07	1,40								
	P	30	0,51	0,58	0,65	0,72	0,78	0,85	0,90								
		40		0,49	0,59	0,69	0,80	0,89	0,99								
		50			0,52	0,65	0,79	0,92	1,05								
DKSJ-10X	Q	30	0,47	0,70	0,98	1,31	1,70	2,16	2,70								
		40	0,31	0,51	0,75	1,04	1,39	1,79	2,27								
		50		0,31	0,52	0,76	1,06	1,41									
	P	30	0,65	0,74	0,83	0,92	1,01	1,10	1,18								
		40	0,58	0,70	0,81	0,94	1,06	1,19	1,32								
		50		0,61	0,76	0,92	1,08	1,26									
DKSJ-15X	Q	30	0,66	0,94	1,28	1,68	2,15	2,71	3,35	4,15	5,00	6,00	7,15	7,60			
		40	0,48	0,73	1,02	1,37	1,77	2,25	2,82	3,45	4,25	5,10	6,10	6,55			
		50	0,32	0,53	0,78	1,07	1,41	1,81	2,28	2,84	3,50						
	P	30	0,62	0,74	0,87	1,01	1,14	1,25	1,35	1,43	1,47	1,47	1,42	1,39			
		40	0,59	0,71	0,85	1,01	1,17	1,32	1,46	1,59	1,69	1,76	1,80	1,80			
		50	0,57	0,69	0,84	1,01	1,19	1,37	1,55	1,72	1,88						
DKL-15X	Q	30	0,56	0,82	1,14	1,52	1,97	2,50	3,10								
		40	0,39	0,62	0,90	1,23	1,62	2,09	2,63								
		50		0,42	0,66	0,94	1,27	1,66	2,12								
	P	30	0,71	0,81	0,91	1,01	1,12	1,22	1,31								
		40	0,65	0,77	0,90	1,04	1,18	1,32	1,46								
		50		0,70	0,87	1,04	1,22	1,40	1,59								
DKL-20X	Q	30	0,69	1,03	1,43	1,92	2,50	3,20	3,95	4,85	5,90						
		40	0,45	0,75	1,11	1,53	2,03	2,62	3,30	4,10	5,00						
		50	0,23	0,49	0,79	1,15	1,57	2,06	2,63	3,30	4,05						
	P	30	0,64	0,79	0,94	1,08	1,21	1,33	1,43	1,52	1,59						
		40	0,57	0,74	0,92	1,09	1,26	1,42	1,57	1,71	1,83						
		50	0,47	0,67	0,87	1,08	1,28	1,48	1,68	1,87	2,05						
DKSL-20X	Q	30	1,00	1,40	1,88	2,46	3,15	3,95	4,90	5,95	7,20						
		40	0,75	1,10	1,53	2,03	2,62	3,30	4,10	5,05	6,15						
		50	0,51	0,82	1,18	1,60	2,10	2,69	3,35	4,15							
	P	30	0,88	1,04	1,21	1,39	1,56	1,72	1,88	2,02	2,15						
		40	0,84	1,03	1,23	1,44	1,65	1,86	2,06	2,27	2,46						
		50	0,78	1,00	1,22	1,46	1,71	1,96	2,22	2,48							

Q(kW) = Capacity / Wydajność / Холодопроизводительность, кВт
 P(kW) = Power Input / Pobór mocy / Потребляемая мощность, кВт

Operating Conditions
 Warunki robocze
 Рабочие условия

Suction Gas Return
 20°C Temp. gazu zasysanego
 Температура всасываемого газа 20°C

HIGH DISCHARGE TEMP - additional cooling required
 WYSOKA TEMP. TŁOCZENIA - wymagane chłodzenia dodatkowe
 ВЫСОКАЯ ТЕМПЕРАТУРА НАГНЕТАНИЯ - требуется дополнительное охлаждение

Compressor Sprężarka Компрессор	Condensing Temp. Skraplania Температура конденсации °C	Evaporating Temperature Temperatura parowania °C Температура кипения															
		-50	-45	-40	-35	-30	-25	-20	-15	-10	-5	0	5	7	10	12,5	
		DLE-20X	Q	30			1,06	1,61	2,26	3,05	3,95	5,00	6,25	7,70	9,35	11,25	12,10
		40			0,58	1,09	1,68	2,36	3,15	4,05	5,15	6,40	7,80	9,45	10,15	11,30	12,35
		50				0,58	1,10	1,68	2,35	3,10	4,00	5,05	6,20	7,60	8,20	9,15	
	P	30			0,86	1,05	1,23	1,40	1,57	1,72	1,85	1,95	2,02	2,05	2,05	2,04	2,02
		40			0,74	0,96	1,18	1,40	1,62	1,83	2,03	2,20	2,35	2,47	2,51	2,55	2,58
		50				0,81	1,07	1,34	1,61	1,88	2,14	2,39	2,62	2,83	2,90	3,00	
DLF-20X	Q	30		0,91	1,49	2,17	3,00	3,95	5,05								
		40			0,99	1,58	2,27	3,10	4,05								
		50				1,04	1,60	2,27	3,05								
	P	30		0,90	1,14	1,38	1,63	1,87	2,11								
		40			1,11	1,38	1,66	1,94	2,22								
		50				1,34	1,65	1,97	2,29								
DLF-30X	Q	30		1,14	1,74	2,46	3,35	4,35	5,60	7,00	8,65	10,50	12,65	15,10	16,10		
		40		0,72	1,26	1,89	2,64	3,50	4,55	5,80	7,20	8,80	10,65	12,80	13,70		
		50			0,79	1,33	1,97	2,71	3,60	4,60	5,80	7,15	8,75	10,50	11,30		
	P	30		1,15	1,40	1,64	1,86	2,07	2,26	2,41	2,54	2,63	2,68	2,69	2,68		
		40		1,02	1,32	1,61	1,89	2,17	2,43	2,67	2,89	3,08	3,24	3,37	3,41		
		50		1,17	1,50	1,83	2,16	2,49	2,80	3,11	3,39	3,65	3,88	3,97			
DLJ-20X	Q	30		1,06	1,77	2,61	3,60	4,75	6,15								
		40			1,15	1,90	2,77	3,80	5,00								
		50				1,22	1,96	2,84									
	P	30		1,05	1,34	1,62	1,91	2,19	2,46								
		40			1,20	1,56	1,91	2,27	2,62								
		50				1,41	1,84	2,27									
DLJ-30X	Q	30		1,32	1,98	2,78	3,75	4,90	6,25	7,80	9,60	11,70	14,05	16,70	17,90		
		40		0,82	1,41	2,11	2,95	3,90	5,05	6,40	7,95	9,75	11,80	14,15	15,20		
		50			0,85	1,45	2,15	2,95	3,90	5,05	6,35	7,85	9,60	11,55	12,45		
	P	30		1,24	1,54	1,84	2,12	2,39	2,63	2,83	3,00	3,11	3,16	3,14	3,11		
		40		1,08	1,42	1,77	2,12	2,46	2,78	3,08	3,34	3,57	3,74	3,86	3,89		
		50		1,29	1,68	2,08	2,47	2,87	3,24	3,60	3,93	4,21	4,45	4,53			
DLL-30X	Q	30	0,84	1,56	2,44	3,50	4,75	6,25	7,95								
		40		0,93	1,70	2,63	3,75	5,00	6,55								
		50			1,00	1,78	2,71	3,80	5,10								
	P	30	1,03	1,36	1,70	2,05	2,39	2,74	3,07								
		40		1,15	1,56	1,98	2,42	2,85	3,29								
		50			1,31	1,82	2,34	2,88	3,42								
DLL-40X	Q	30		1,69	2,49	3,45	4,65	6,10	7,80	9,80	12,10	14,80	17,80	21,30	22,80		
		40		1,13	1,83	2,67	3,70	4,95	6,40	8,15	10,20	12,55	15,30	18,40	19,70		
		50			1,18	1,88	2,74	3,80	5,05	6,50	8,25	10,30	12,65	15,40	16,50		
	P	30		1,56	1,85	2,15	2,45	2,75	3,04	3,31	3,56	3,77	3,96	4,10	4,15		
		40		1,40	1,77	2,16	2,55	2,93	3,31	3,67	4,01	4,32	4,60	4,84	4,92		
		50			1,49	1,99	2,49	3,00	3,50	3,98	4,45	4,89	5,30	5,65	5,80		
DLSG-40X	Q	30	1,29	2,17	3,25	4,50	6,05	7,85	9,95								
		40		1,43	2,36	3,50	4,80	6,35	8,20								
		50			1,52	2,46	3,55	4,90	6,40								
	P	30	1,40	1,78	2,19	2,60	3,01	3,41	3,80								
		40		1,60	2,08	2,57	3,08	3,60	4,11								
					1,87	2,45	3,06	3,68	4,31								

Q(kW) = Capacity / Wydajność / Холодопроизводительность, кВт
 P(kW) = Power Input / Pobór mocy / Потребляемая мощность, кВт

Operating Conditions
 Warunki robocze
 Рабочие условия

Suction Gas Return
 20°C Temp. gazu zasysanego
 Температура всасываемого газа 20°C

HIGH DISCHARGE TEMP - additional cooling required
 WYSOKA TEMP. TŁOCZENIA - wymagane chłodzenia dodatkowe
 ВЫСОКАЯ ТЕМПЕРАТУРА НАГНЕТАНИЯ - требуется дополнительное охлаждение

Compressor Sprężarka Компрессор	Condensing Temp. Skraplania Температура конденсации °C	Evaporating Temperature Temperatura parowania °C Температура кипения														
		-50	-45	-40	-35	-30	-25	-20	-15	-10	-5	0	5	7	10	12,5
D2SA-45X ⁽³⁾	Q	30	1,75	2,70	4,40	5,85	7,50	9,45	11,75	14,35	17,30					
		40	1,07	1,88	3,55	4,75	6,20	7,90	9,90	12,15	14,75					
		50	0,52	1,14	1,94	3,70	4,95	6,35	8,00	9,95	12,15					
	P	30	1,98	2,44	2,90	3,34	3,76	4,14	4,48	4,74	4,93					
		40	1,87	2,38	2,90	3,44	3,97	4,48	4,96	5,40	5,75					
		50	1,71	2,26	2,85	3,46	4,08	4,71	5,30	5,90	6,45					
D2SA-55X	Q	30				5,50	7,20	9,25	11,65	14,45	17,70	21,50	25,70	27,60		
		40				4,45	5,95	7,70	9,80	12,20	15,00	18,20	21,90	23,50		
		50				3,40	4,60	6,05	7,75	9,70	12,00	14,60	17,60	19,00		
	P	30				3,16	3,61	4,05	4,45	4,77	4,99	5,05	4,98	4,89		
		40				3,25	3,77	4,31	4,84	5,35	5,75	6,05	6,25	6,30		
		50				3,28	3,83	4,45	5,10	5,70	6,30	6,85	7,25	7,40		
D2SC-55X ⁽³⁾	Q	30	1,84	3,65	5,05	6,80	8,80	11,20	14,00	17,20	20,90					
		40	1,10	2,05	4,05	5,55	7,35	9,45	11,90	14,70	17,90					
		50		1,19	2,13	4,25	5,75	7,55	9,60	12,05	14,85					
	P	30	2,11	2,66	3,22	3,77	4,29	4,77	5,20	5,55	5,75					
		40	1,93	2,54	3,18	3,85	4,51	5,15	5,75	6,30	6,80					
		50		2,31	3,02	3,77	4,55	5,35	6,10	6,85	7,55					
D2SC-65X	Q	30				6,90	8,90	11,30	14,05	17,30	21,00	25,30	30,00	32,50		
		40				5,60	7,35	9,45	11,80	14,60	17,80	21,40	25,60	27,50		
		50				4,35	5,90	7,65	9,65	11,90	14,55	17,60	21,10	22,60		
	P	30				4,05	4,49	4,91	5,30	5,60	5,80	5,95	5,90	5,85		
		40				4,17	4,71	5,25	5,80	6,30	6,70	7,05	7,25	7,35		
		50				4,31	4,92	5,55	6,20	6,85	7,45	8,00	8,45	8,65		
D2SK-65X ⁽³⁾	Q	30	2,14	4,35	6,10	8,20	10,65	13,50	16,90	20,70	25,20					
		40	1,16	2,43	4,85	6,70	8,80	11,25	14,15	17,50	21,40					
		50		1,42	2,66	5,25	7,00	9,10	11,55	14,35	17,60					
	P	30	2,70	3,31	3,93	4,54	5,15	5,70	6,20	6,70	7,15					
		40	2,58	3,27	3,98	4,71	5,45	6,15	6,85	7,55	8,20					
		50		3,17	3,96	4,78	5,60	6,45	7,35	8,20	9,05					
D3SA-75X	Q	30				7,95	10,45	13,35	16,80	20,80	25,40	30,50	37,00	39,50		
		40				6,30	8,50	11,05	14,05	17,50	21,50	26,10	31,50	33,50		
		50				4,65	6,55	8,70	11,20	14,05	17,40	21,20	25,60	27,50		
	P	30				4,28	4,88	5,45	5,95	6,35	6,65	6,80	6,75	6,65		
		40				4,31	5,00	5,75	6,40	7,05	7,60	8,00	8,30	8,35		
		50				4,25	5,05	5,85	6,70	7,50	8,25	8,90	9,50	9,65		
D3SC-100X	Q	30				9,75	12,60	16,00	20,00	24,80	30,50	36,50	44,00	47,00		
		40				7,85	10,35	13,35	16,80	21,00	25,70	31,00	37,50	40,50		
		50				6,10	8,25	10,75	13,65	17,10	21,10	25,70	31,00	33,50		
	P	30				5,20	5,85	6,45	7,00	7,50	7,90	8,15	8,25	8,25		
		40				5,35	6,10	6,90	7,70	8,40	9,10	9,65	10,10	10,20		
		50				5,40	6,25	7,20	8,15	9,05	9,95	10,80	11,50	11,80		
D3SC-75X ⁽³⁾	Q	30	2,56	5,00	6,95	9,35	12,20	15,60	19,60	24,30	29,60					
		40	1,62	2,80	5,50	7,50	9,95	12,85	16,30	20,30	24,90					
		50		1,75	2,89	5,75	7,70	10,10	12,90	16,20	20,10					
	P	30	2,83	3,53	4,27	5,05	5,80	6,50	7,20	7,80	8,35					
		40	2,76	3,51	4,32	5,15	6,05	6,90	7,80	8,60	9,35					
		50		3,43	4,29	5,20	6,20	7,20	8,20	9,20	10,10					
D3SS-100X ⁽³⁾	Q	30	4,10	7,35	9,95	13,00	16,60	20,90	25,80	31,50	38,00					
		40	2,68	4,50	8,15	10,80	13,95	17,60	21,90	26,80	32,50					
		50		3,00	4,80	8,75	11,35	14,45	18,00	22,20	27,00					
	P	30	4,32	5,15	6,05	7,00	7,95	8,95	9,85	10,70	11,40					
		40	4,42	5,20	6,15	7,20	8,35	9,50	10,70	11,80	12,90					
		50		5,40	6,35	7,45	8,70	10,00	11,40	12,80	14,20					
D3SS-150X	Q	30				13,75	17,50	21,90	27,10	33,00	40,00	48,50	57,50	61,50		
		40				11,35	14,65	18,60	23,10	28,30	34,50	41,50	49,00	52,50		
		50				9,00	11,90	15,20	19,00	23,40	28,50	34,50	41,00	44,00		
	P	30				7,30	8,20	9,05	9,85	10,60	11,20	11,80	12,20	12,40		
		40				7,60	8,75	9,80	10,80	11,80	12,70	13,50	14,30	14,50		
		50				7,65	9,00	10,30	11,60	12,80	14,00	15,10	16,10	16,50		

Q(kW) = Capacity / Wydajność / Холодопроизводительность, кВт
 P(kW) = Power Input / Pobór mocy / Потребляемая мощность, кВт

Operating Conditions
 Warunki robocze
 Рабочие условия

Suction Gas Return
 20°C Temp. gazu zasysanego
 Температура всасываемого газа 20°C

10K Suction Superheat / 10K Przegrzanie na ssaniu / Перегрев на всасывании 10K

HIGH DISCHARGE TEMP - additional cooling required
 WYSOKA TEMP. TŁOCZENIA - wymagane chłodzenia dodatkowe
 ВЫСОКАЯ ТЕМПЕРАТУРА НАГНЕТАНИЯ - требуется дополнительное охлаждение

⁽³⁾ Operating conditions may be restricted; please see Copeland Selection Software for further details.
 Warunki robocze mogą być ograniczone; dalsze szczegóły można uzyskać z programu doboru urządzeń Copeland.
 Рабочие условия могут ограничиваться; обращайтесь к программе Copeland Selection за более подробной информацией.

Compressor Sprężarka Компрессор	Condensing Temp. Skraplania Температура конденсации °C	Evaporating Temperature Temperatura parowania °C Температура кипения														
		-50	-45	-40	-35	-30	-25	-20	-15	-10	-5	0	5	7	10	12,5
D4SA-200X	Q	30			11,00	14,65	18,90	24,00	30,00	37,00	45,00	54,50	65,00	69,50		
		40				11,80	15,60	20,00	25,20	31,00	38,00	46,00	55,00	59,50		
		50				9,05	12,30	16,10	20,30	25,30	31,00	37,50	45,50	48,50		
	P	30			6,50	7,50	8,45	9,30	10,10	10,80	11,40	11,80	11,90	11,90		
		40				7,70	8,85	10,00	11,10	12,10	13,00	13,70	14,30	14,50		
		50				7,80	9,15	10,50	11,90	13,20	14,40	15,50	16,40	16,70		
D4SF-100X ^{(3) (4)}	Q	30	4,85	8,50	11,40	14,95	19,10	24,00	29,80	36,50	44,50					
		40	3,15	5,20	9,30	12,35	15,90	20,20	25,20	31,00	38,00					
		50		3,35	5,30	9,65	12,65	16,20	20,40	25,30	31,00					
	P	30	4,55	5,55	6,60	7,60	8,55	9,45	10,30	10,90	11,40					
		40	4,26	5,45	6,70	7,90	9,10	10,30	11,40	12,40	13,30					
		50		5,15	6,60	8,05	9,50	10,90	12,30	13,70	14,90					
D4SH-250X	Q	30			13,45	18,00	23,30	29,60	37,00	45,50	55,50	67,00	80,50	86,00		
		40				14,60	19,20	24,60	31,00	38,00	46,50	56,50	67,50	72,50		
		50				11,45	15,30	19,70	24,70	30,50	37,50	45,00	54,00	58,00		
	P	30			8,20	9,40	10,60	11,80	12,80	13,70	14,40	15,00	15,20	15,30		
		40				9,95	11,40	12,90	14,30	15,60	16,70	17,80	18,60	18,90		
		50				10,50	12,10	13,80	15,50	17,20	18,70	20,20	21,50	22,00		
D4SL-150X ^{(2) (3) (4)}	Q	30	6,30	11,00	14,85	19,40	24,70	31,00	38,50	46,50	56,50					
		40	4,30	7,00	12,15	16,10	20,60	26,00	32,00	39,50	48,00					
		50		4,75	7,25	12,75	16,50	20,90	26,00	32,00	39,00					
	P	30	6,00	7,20	8,50	9,80	11,10	12,40	13,60	14,70	15,70					
		40	5,80	7,20	8,70	10,20	11,80	13,40	15,00	16,50	18,00					
		50		7,10	8,75	10,50	12,40	14,20	16,10	18,00	19,90					
D6SA-300X	Q	30			15,70	21,00	27,40	35,00	44,00	54,00	66,00	80,00	95,50	102,5		
		40				16,80	22,40	28,90	36,50	45,00	55,50	67,00	80,50	86,50		
		50				12,90	17,60	23,00	29,20	36,50	44,50	54,00	65,00	70,00		
	P	30			9,05	10,70	12,30	13,90	15,30	16,70	17,90	18,80	19,50	19,70		
		40				11,00	12,90	14,80	16,70	18,50	20,10	21,70	23,00	23,40		
		50				11,10	13,30	15,50	17,70	19,90	22,10	24,10	25,90	26,60		
D6SF-200X ^{(2) (3) (4)}	Q	30	6,75	12,25	16,80	22,30	28,80	36,50	45,00	54,50	65,50					
		40	4,45	7,35	13,50	18,20	23,80	30,50	37,50	46,00	55,50					
		50		4,70	7,60	14,25	18,80	24,20	30,50	37,50	45,50					
	P	30	6,35	7,85	9,45	11,10	12,70	14,20	15,60	16,90	17,80					
		40	6,15	7,80	9,60	11,50	13,40	15,30	17,10	18,70	20,20					
		50		7,55	9,55	11,70	13,80	16,00	18,20	20,30	22,20					
D4SJ-300X	Q	30			16,20	21,60	28,00	35,50	44,50	55,00	67,00	80,50	96,5	103,5		
		40				17,50	23,20	29,80	37,50	46,50	57,00	69,00	82,50	88,50		
		50				13,45	18,30	23,90	30,50	38,00	46,50	56,50	68,00	73,00		
	P	30			9,20	10,80	12,50	14,10	15,60	17,00	18,20	19,20	20,00	20,20		
		40				11,30	13,20	15,20	17,10	18,90	20,70	22,20	23,50	24,00		
		50				11,50	13,70	16,00	18,30	20,50	22,70	24,70	26,60	27,30		
D4ST-200X ^{(2) (3) (4)}	Q	30	7,25	12,90	17,50	22,90	29,30	37,00	45,50	55,50	67,00					
		40	4,60	7,85	14,15	18,90	24,50	31,00	38,50	47,50	57,50					
		50		4,90	8,00	14,75	19,40	24,90	31,50	39,00	47,50					
	P	30	6,60	8,15	9,70	11,30	12,90	14,40	15,80	17,10	18,20					
		40	6,25	8,00	9,90	11,80	13,70	15,60	17,40	19,10	20,70					
		50		7,60	9,75	11,90	14,20	16,50	18,70	20,90	22,90					
D6SH-350X	Q	30			20,10	26,70	34,50	43,50	54,50	67,50	82,00	99,0	118,5	126,5		
		40				21,60	28,40	36,50	45,50	56,50	69,00	83,50	100,0	107,0		
		50				16,80	22,60	29,10	36,50	45,50	55,50	67,00	80,50	86,50		
	P	30			11,60	14,00	16,40	18,60	20,50	22,20	23,60	24,50	25,00	25,10		
		40				14,50	17,20	19,80	22,30	24,50	26,50	28,10	29,30	29,70		
		50				14,80	17,80	20,80	23,70	26,40	28,90	31,10	33,00	33,70		
D6SL-250X ^{(2) (3) (4)}	Q	30	9,10	16,00	21,70	28,50	36,50	45,50	56,00	68,50	82,00					
		40	6,10	9,85	17,60	23,40	30,50	38,00	47,50	57,50	69,50					
		50		6,50	10,15	18,50	24,10	30,50	38,00	47,00	56,50					
	P	30	8,40	10,30	12,40	14,50	16,60	18,60	20,50	22,30	23,80					
		40	8,25	10,40	12,70	15,10	17,60	20,00	22,40	24,70	26,70					
		50		10,30	12,80	15,50	18,30	21,20	24,00	26,70	29,30					

Q(kW) = Capacity / Wydajność / Холодопроизводительность, кВт
 P(kW) = Power Input / Pobór mocy / Потребляемая мощность, кВт

Operating Conditions
 Warunki robocze
 Рабочие условия

Suction Gas Return
 20°C Temp. gasu zasysanego
 Температура всасываемого газа 20°C

10K Suction Superheat / 10K Przegrzanie na ssaniu / Перегрев на всасывании 10K

HIGH DISCHARGE TEMP - additional cooling required
 WYSOKA TEMP TŁOCZENIA - wymagane chłodzenia dodatkowe
 ВЫСОКАЯ ТЕМПЕРАТУРА НАГНЕТАНИЯ - требуется дополнительное охлаждение

⁽²⁾ Additional cooling may be necessary. For further details please see Copeland Selection Software or contact your local Copeland distributor.
 Może być konieczne chłodzenie dodatkowe. Aby uzyskać dalsze informacje można skorzystać z programu doboru urządzeń Copeland lub skontaktować się z lokalnym dystrybutorem Copeland.
 Может потребоваться дополнительное охлаждение. За более подробной информацией обращайтесь к программе Copeland Selection или к своему дистрибьютору.

⁽³⁾ Operating conditions may be restricted: please see Copeland Selection Software for further details.
 Warunki robocze mogą być ograniczone: dalsze szczegóły można uzyskać z programu doboru urządzeń Copeland.
 Рабочие условия могут ограничиваться: обращайтесь к программе Copeland Selection за более подробной информацией.

⁽⁴⁾ Above evaporating temperature of -20°C: voltage tolerance 5%
 Powyżej temperatury parowania -20°C: tolerancja napięcia 5%
 Выше температуры кипения -20°C: допустимое отклонение значения напряжения составляет 5%

S - Series / Typoszereg S / Серия S

50Hz | 50Гц

Compressor Sprężarka Компрессор	Condensing Temp. Skraplania Температура конденсации °C	Evaporating Temperature Temperatura parowania °C Температура кипения														
		-50	-45	-40	-35	-30	-25	-20	-15	-10	-5	0	5	7	10	12,5
D6SJ-400X	Q	30			24,10	32,00	41,00	52,00	65,00	80,00	97,00	117,0	140,0	150,0		
		40				25,50	33,50	43,00	53,50	66,00	80,50	97,50	116,5	125,0		
		50				19,70	26,30	34,00	42,50	52,50	64,50	77,50	93,00	100,0		
	P	30			14,20	16,50	18,80	21,00	23,10	25,00	26,70	28,10	29,10	29,40		
		40				17,10	19,80	22,60	25,30	27,90	30,30	32,50	34,40	35,00		
		50				17,60	20,70	23,80	27,00	30,20	33,30	36,20	38,90	39,90		
D6ST-320X ^{(2) (3) (4)}	Q	30	11,15	19,20	25,80	33,50	43,00	54,00	66,50	81,50	98,00					
		40	7,50	11,80	20,80	27,50	35,50	44,50	55,50	67,50	82,00					
		50		7,90	12,00	21,60	27,90	35,50	44,00	54,00	66,00					
	P	30		9,90	12,10	14,50	16,90	19,40	21,80	24,20	26,50	28,50				
		40		9,45	11,90	14,60	17,40	20,40	23,40	26,40	29,40	32,20				
		50			11,60	14,50	17,70	21,10	24,60	28,20	31,90	35,50				
D6SK-500X	Q	30			28,20	38,00	49,00	62,50	78,00	96,00	117,0	140,5	167,5	179,5		
		40				30,50	40,50	52,00	65,50	81,00	98,50	119,0	142,5	152,5		
		50				23,90	32,50	42,00	52,50	65,50	80,00	97,00	116,0	124,5		
	P	30			16,40	19,30	22,20	24,90	27,50	29,80	31,70	33,00	33,60	33,70		
		40				19,90	23,20	26,50	29,80	32,90	35,80	38,20	40,00	40,60		
		50				20,00	23,60	27,50	31,40	35,30	39,00	42,40	45,40	46,40		
D6SU-400X ⁽²⁾	Q	30	13,60	23,80	32,00	42,00	53,00	66,50	81,50	99,00	118,5					
		40	9,45	15,30	26,60	35,00	45,00	56,00	69,50	84,50	101,5					
		50		10,70	16,20	28,20	36,50	46,00	56,50	69,50	84,00					
	P	30		12,50	15,30	18,10	21,00	23,80	26,60	29,20	31,60	33,80				
		40		12,40	15,50	18,70	22,00	25,40	28,80	32,20	35,50	38,60				
		50			15,30	18,90	22,60	26,50	30,60	34,70	38,80	42,80				
D8SJ-450X ^{(2) (3) (4)}	Q	30	14,65	26,70	36,00	47,50	60,50	76,50	94,50	115,5	139,5					
		40	9,30	16,00	29,30	39,00	50,50	64,00	80,00	98,50	119,5					
		50		10,10	16,50	30,50	40,50	51,50	65,00	80,50	98,50					
	P	30		13,30	16,30	19,50	22,70	25,90	29,00	32,00	34,70	37,10				
		40		12,60	16,10	19,80	23,60	27,40	31,20	34,90	38,50	41,90				
		50			15,40	19,50	23,80	28,30	32,80	37,30	41,70	46,00				
D8SJ-600X	Q	30			33,50	45,00	58,00	74,00	92,50	114,5	139,5	168,5	201,5	215,5		
		40				36,00	48,00	61,50	77,50	96,50	118,0	142,5	171,0	183,0		
		50				28,00	38,00	49,50	62,50	78,00	95,50	116,0	139,5	149,5		
	P	30			18,40	21,80	25,20	28,50	31,60	34,50	37,00	39,10	40,60	41,10		
		40				22,50	26,50	30,50	34,40	38,10	41,60	44,70	47,40	48,30		
		50				22,80	27,30	31,90	36,50	41,10	45,40	49,50	53,20	54,60		

Q(kW) = Capacity / Wydajność / Холодопроизводительность, кВт
P(kW) = Power Input / Pobór mocy / Потребляемая мощность, кВт

Operating Conditions
Warunki robocze
Рабочие условия

Suction Gas Return
20°C Temp. gasu zasysanego
Температура всасываемого газа 20°C

10K Suction Superheat / 10K Przegrzanie na ssaniu / Перегрев на всасывании 10K

HIGH DISCHARGE TEMP - additional cooling required
WYSOKATEMP.ŁOCZENIA - wymagane chłodzenia dodatkowe
ВЫСОКАЯ ТЕМПЕРАТУРА НАГНЕТАНИЯ - требуется дополнительное охлаждение

⁽²⁾ Additional cooling may be necessary. For further details please see Copeland Selection Software or contact your local Copeland distributor.
Może być konieczne chłodzenie dodatkowe. Aby uzyskać dalsze informacje można skorzystać z programu doboru urządzeń Copeland lub skontaktować się z lokalnym dystrybutorem Copeland.
Может потребоваться дополнительное охлаждение. За более подробной информацией обращайтесь к программе Copeland Selection или к своему дистрибьютору.

⁽³⁾ Operating conditions may be restricted: please see Copeland Selection Software for further details.
Warunki robocze mogą być ograniczone: dalsze szczegóły można uzyskać z programu doboru urządzeń Copeland.
Рабочие условия могут ограничиваться: обращайтесь к программе Copeland Selection за более подробной информацией.

⁽⁴⁾ Above evaporating temperature of -20°C: voltage tolerance 5%
Powyżej temperatury parowania -20°C: tolerancja napięcia 5%
Выше температуры кипения -20°C: допустимое отклонение значения напряжения составляет 5%

Compressor Sprężarka Компрессор	Condensing Temp. Skraplania Температура конденсации °C	Evaporating Temperature Temperatura parowania °C Температура кипения															
		-50	-45	-40	-35	-30	-25	-20	-15	-10	-5	0	5	7	10	12,5	
DKM-5X	Q	30							0,85	1,10	1,40	1,75	2,16	2,64	2,85	3,20	3,50
		40							0,70	0,92	1,19	1,50	1,87	2,30	2,49	2,79	3,05
		50							0,55	0,74	0,98	1,25	1,57	1,95	2,12	2,38	2,63
	P	30							0,43	0,47	0,50	0,52	0,53	0,54	0,54	0,53	0,52
		40							0,46	0,51	0,55	0,59	0,63	0,65	0,66	0,66	0,66
		50							0,48	0,54	0,60	0,65	0,70	0,74	0,76	0,78	0,79
DKJ-7X	Q	30							1,13	1,46	1,86	2,33	2,88	3,50	3,80	4,25	4,65
		40							0,93	1,22	1,57	1,98	2,47	3,05	3,30	3,70	4,05
		50							0,73	0,99	1,29	1,64	2,06	2,54	2,76	3,10	3,40
	P	30							0,53	0,58	0,61	0,64	0,66	0,66	0,66	0,66	0,65
		40							0,57	0,63	0,69	0,75	0,80	0,84	0,85	0,87	0,88
		50							0,60	0,68	0,77	0,85	0,93	1,00	1,03	1,07	1,11
DKSJ-10X	Q	30							1,38	1,78	2,26	2,82	3,50	4,25	4,60	5,10	5,60
		40							1,17	1,54	1,97	2,49	3,10	3,80	4,10	4,60	5,05
		50							0,95	1,29	1,68	2,14	2,68	3,30	3,60	4,05	4,45
	P	30							0,65	0,70	0,75	0,79	0,81	0,82	0,82	0,81	0,80
		40							0,69	0,77	0,84	0,91	0,96	1,00	1,01	1,02	1,03
		50							0,71	0,81	0,91	1,00	1,09	1,16	1,19	1,22	1,24
DKL-15X	Q	30							1,61	2,07	2,62	3,25	4,05	4,90	5,30	5,90	6,50
		40							1,37	1,78	2,27	2,84	3,50	4,30	4,65	5,20	5,70
		50							1,13	1,50	1,92	2,42	3,00	3,70	4,00	4,50	4,95
	P	30							0,79	0,86	0,92	0,97	1,01	1,02	1,02	1,02	1,01
		40							0,84	0,95	1,04	1,13	1,20	1,26	1,28	1,30	1,31
		50							0,89	1,01	1,14	1,26	1,37	1,46	1,50	1,55	1,58
DKSL-15X	Q	30							2,00	2,57	3,25	4,05	5,00	6,10	6,55	7,35	8,05
		40							1,70	2,21	2,82	3,55	4,35	5,35	5,80	6,50	7,10
		50							1,43	1,88	2,42	3,05	3,75	4,65	5,00		
	P	30							0,97	1,06	1,13	1,20	1,26	1,30	1,31	1,32	1,32
		40							1,02	1,14	1,26	1,38	1,49	1,59	1,63	1,68	1,72
		50							1,07	1,22	1,39	1,55	1,72	1,88	1,95		
DKSL-20X	Q	30							2,04	2,63	3,35	4,15	5,15	6,25	6,75	7,60	8,30
		40							1,75	2,28	2,90	3,65	4,55	5,55	6,00	6,75	7,40
		50							1,44	1,91	2,47	3,15	3,90	4,80	5,20	5,85	6,45
	P	30							0,96	1,06	1,15	1,23	1,29	1,32	1,33	1,33	1,32
		40							1,00	1,12	1,24	1,36	1,47	1,56	1,59	1,62	1,64
		50							1,01	1,16	1,31	1,46	1,61	1,74	1,79	1,86	1,91

Q(kW) = Capacity / Wydajność / Холодопроизводительность, кВт
 P(kW) = Power Input / Pobór mocy / Потребляемая мощность, кВт

Operating Conditions
 Warunki robocze
 Рабочие условия

Suction Gas Return
 20°C Temp. gasu zasysanego
 Температура всасываемого газа 20°C

HIGH DISCHARGE TEMP - additional cooling required
 WYSOKA TEMP. TŁOCZENIA - wymagane chłodzenia dodatkowe
 ВЫСОКАЯ ТЕМПЕРАТУРА НАГНЕТАНИЯ - требуется дополнительное охлаждение

L - Series / Typoszereg L / Серия L

50Hz | 50Гц

Compressor Sprężarka Компрессор	Condensing Temp. Skraplania Температура конденсации °C	Evaporating Temperature Temperatura parowania °C Температура кипения														
		-50	-45	-40	-35	-30	-25	-20	-15	-10	-5	0	5	7	10	12,5
DLE-20X	Q	30						1,94	2,59	3,35	4,30	5,35	6,60	7,15	8,00	8,80
		40						1,55	2,11	2,79	3,60	4,50	5,60	6,10	6,85	7,55
		50						1,20	1,69	2,27	2,95	3,75	4,70	5,10	5,75	6,35
	P	30						1,00	1,09	1,17	1,23	1,27	1,30	1,30	1,30	1,29
		40						1,02	1,14	1,26	1,37	1,46	1,54	1,56	1,60	1,62
		50						1,04	1,18	1,33	1,48	1,62	1,75	1,79	1,86	1,91
DLF-20X	Q	30						2,67	3,50	4,50	5,65	7,05	8,65	9,35	10,50	11,50
		40						2,18	2,90	3,80	4,85	6,05	7,50	8,10	9,15	10,05
		50						1,71	2,37	3,15	4,05	5,10	6,35	6,90	7,80	8,60
	P	30						1,16	1,30	1,41	1,50	1,57	1,60	1,60	1,59	1,58
		40						1,23	1,40	1,56	1,71	1,82	1,92	1,94	1,97	1,99
		50						1,27	1,47	1,67	1,86	2,03	2,17	2,23	2,29	2,34
DLJ-20X	Q	30						3,10	4,00	5,10	6,35	7,85	9,60	10,35	11,60	12,70
		40						2,56	3,35	4,30	5,45	6,75	8,30	8,95	10,05	11,05
		50						2,03	2,74	3,55	4,55	5,65	7,00	7,60	8,55	9,40
	P	30						1,51	1,63	1,75	1,84	1,91	1,96	1,97	1,97	1,97
		40						1,58	1,75	1,92	2,08	2,23	2,35	2,40	2,45	2,49
		50						1,63	1,84	2,06	2,29	2,50	2,70	2,78	2,89	2,98
DLL-30X	Q	30						3,85	5,05	6,45	8,15	10,15	12,45	13,45	15,10	16,60
		40						3,15	4,20	5,50	7,00	8,80	10,85	11,75	13,20	14,55
		50						2,49	3,45	4,55	5,90	7,45	9,25	10,05	11,35	12,50
	P	30						1,77	1,96	2,13	2,27	2,39	2,48	2,50	2,52	2,53
		40						1,85	2,10	2,35	2,58	2,79	2,98	3,05	3,14	3,21
		50						1,90	2,21	2,53	2,84	3,15	3,44	3,55	3,72	3,84
DLSG-40X	Q	30						5,05	6,50	8,25	10,35	12,75	15,60	16,80	18,80	20,60
		40						4,25	5,60	7,15	9,00	11,15	13,70	14,80	16,60	18,20
		50						3,50	4,70	6,05	7,70	9,60	11,80	12,80	14,35	15,80
	P	30						2,14	2,37	2,60	2,79	2,96	3,09	3,14	3,18	3,21
		40						2,27	2,57	2,87	3,15	3,42	3,65	3,73	3,85	3,93
		50						2,39	2,74	3,10	3,46	3,81	4,14	4,26	4,44	4,58

S - Series / Typoszereg S / Серия S

50Hz | 50Гц

D2SA-45X	Q	30						4,45	5,90	7,65	9,80	12,40	15,50	16,90	19,10	21,00
		40						3,80	5,10	6,65	8,55	10,85	13,60	14,80	16,80	18,50
		50						3,15	4,30	5,65	7,35	9,35	11,75	12,80	14,55	16,10
	P	30						2,35	2,55	2,72	2,86	2,95	3,01	3,01	3,02	3,00
		40						2,50	2,78	3,03	3,25	3,43	3,58	3,63	3,69	3,73
		50						2,56	2,93	3,27	3,58	3,86	4,11	4,20	4,32	4,42
D2SC-55X	Q	30						5,50	7,25	9,30	11,80	14,75	18,20	19,80	22,30	24,40
		40						4,75	6,25	8,10	10,30	12,95	16,00	17,40	19,60	21,60
		50						3,90	5,25	6,85	8,75	11,05	13,75	14,95	16,90	18,60
	P	30						2,71	3,01	3,28	3,50	3,65	3,71	3,71	3,66	3,59
		40						2,85	3,24	3,61	3,95	4,24	4,46	4,53	4,60	4,63
		50						2,93	3,38	3,84	4,29	4,71	5,10	5,20	5,40	5,50
D2SK-65X	Q	30						6,05	8,00	10,40	13,25	16,70	20,60	22,40	25,30	27,80
		40						5,15	6,90	9,00	11,50	14,55	18,10	19,60	22,20	24,40
		50						4,30	5,80	7,65	9,90	12,50	15,60	17,00	19,30	21,20
	P	30						3,17	3,49	3,78	4,02	4,22	4,35	4,38	4,41	4,40
		40						3,34	3,75	4,15	4,52	4,85	5,15	5,25	5,35	5,45
		50						3,44	3,93	4,43	4,92	5,40	5,80	6,00	6,20	6,40
D3SC-75X	Q	30						7,35	9,65	12,50	16,00	20,20	25,10	27,30	31,00	34,00
		40						6,20	8,20	10,70	13,75	17,40	21,80	23,80	27,00	29,80
		50						5,00	6,75	8,90	11,55	14,80	18,70	20,40	23,20	25,70
	P	30						3,66	4,08	4,51	4,94	5,35	5,75	5,90	6,15	6,35
		40						3,79	4,30	4,82	5,35	5,85	6,40	6,60	6,90	7,15
		50						3,82	4,43	5,05	5,70	6,35	7,00	7,25	7,65	8,00
D3SS-100X	Q	30						9,55	12,60	16,40	21,00	26,40	33,00	36,00	40,50	44,50
		40						8,10	10,75	14,05	18,00	22,80	28,50	31,00	35,50	39,00
		50						6,60	8,95	11,80	15,20	19,40	24,40	26,60	30,00	33,50
	P	30						4,74	5,30	5,90	6,45	6,90	7,35	7,50	7,70	7,85
		40						4,95	5,65	6,35	7,05	7,70	8,30	8,50	8,85	9,10
		50						5,05	5,90	6,75	7,60	8,40	9,20	9,50	9,90	10,30

Q(kW) = Capacity / Wydajność / Холодопроизводительность, кВт
 P(kW) = Power Input / Pobór mocy / Потребляемая мощность, кВт

Operating Conditions
 Warunki robocze
 Рабочие условия

Suction Gas Return
 20°C Temp. gasu zasysanego
 Температура всасываемого газа 20°C

10K Suction Superheat / 10K Przegrzanie na ssaniu / Перегрев на всасывании 10K

HIGH DISCHARGE TEMP - additional cooling required
 WYSOKA TEMP. TŁOCZENIA - wymagane chłodzenia dodatkowe
 ВЫСОКАЯ ТЕМПЕРАТУРА НАГНЕТАНИЯ - требуется дополнительное охлаждение

Compressor Sprężarka Компрессор	Condensing Temp. Skraplania Температура конденсации °C	Evaporating Temperature Temperatura parowania °C Температура кипения															
		-50	-45	-40	-35	-30	-25	-20	-15	-10	-5	0	5	7	10	12,5	
D4SA-100X	Q	30							13,50	17,30	21,80	27,10	33,50	40,50	44,00	49,00	54,00
		40							11,10	14,55	18,60	23,30	28,80	35,00	38,00	42,50	47,00
		50							9,00	12,05	15,60	19,60	24,40	30,00	32,50	36,50	40,00
	P	30							4,84	5,40	5,95	6,45	6,85	7,05	7,05	7,00	6,90
		40							5,20	5,90	6,60	7,30	7,95	8,45	8,65	8,80	8,90
		50							5,50	6,30	7,10	8,00	8,85	9,60	9,90	10,30	10,50
D4SH-150X	Q	30							14,75	19,40	25,00	31,50	39,50	48,50	52,50	59,50	65,00
		40							12,15	16,40	21,40	27,40	34,50	42,50	46,00	52,00	57,00
		50							9,80	13,55	18,00	23,10	29,20	36,00	39,50	44,50	49,00
	P	30							6,10	6,85	7,45	7,95	8,30	8,40	8,40	8,30	8,15
		40							6,35	7,30	8,25	9,05	9,75	10,30	10,50	10,60	10,70
		50							6,45	7,65	8,85	9,95	11,00	11,90	12,20	12,70	13,00
D4SJ-200X	Q	30							20,20	25,70	32,50	40,00	49,00	60,00	64,50	72,00	79,00
		40							16,90	21,90	27,70	34,50	42,50	52,00	56,50	63,00	69,00
		50							13,90	18,40	23,50	29,50	36,50	45,00	48,50	54,50	59,50
	P	30							7,65	8,65	9,70	10,60	11,40	12,00	12,20	12,40	12,40
		40							8,20	9,35	10,60	11,90	13,10	14,10	14,50	15,00	15,30
		50							8,65	9,90	11,30	12,80	14,30	15,80	16,30	17,10	17,70
D6SH-200X	Q	30							23,90	30,50	38,00	47,50	58,00	70,50	76,00	85,00	93,00
		40							20,50	26,20	33,00	41,50	51,00	62,00	67,00	75,00	82,00
		50							17,20	22,30	28,30	35,50	44,00	53,50	58,00	65,00	71,00
	P	30							9,90	11,00	12,00	13,00	13,80	14,50	14,70	15,00	15,20
		40							10,40	11,80	13,20	14,50	15,80	16,90	17,40	18,00	18,50
		50							10,80	12,50	14,20	15,90	17,50	19,20	19,80	20,70	21,50
D6SJ-300X	Q	30							28,30	36,50	46,00	57,50	71,00	86,50	93,50	104,5	114,5
		40							23,80	31,00	39,50	49,50	61,50	75,50	81,50	91,50	100,5
		50							19,70	26,00	33,50	42,50	52,50	64,50	70,00	78,50	86,50
	P	30							11,50	12,90	14,30	15,50	16,60	17,50	17,80	18,20	18,40
		40							12,10	13,90	15,70	17,40	19,00	20,50	21,00	21,80	22,40
		50							12,60	14,70	16,90	19,00	21,10	23,10	23,90	25,00	25,90
D8SH-400X	Q	30							32,50	42,00	53,50	67,00	83,00	101,5	109,5	123,0	134,5
		40							27,70	36,50	46,50	59,00	73,00	89,50	97,00	109,0	119,5
		50							23,40	31,00	40,50	51,00	63,50	78,00	84,50	95,00	104,5
	P	30							13,80	15,40	16,90	18,00	18,90	19,30	19,40	19,30	19,10
		40							13,90	16,10	18,10	20,00	21,60	22,80	23,20	23,70	23,90
		50							14,00	16,60	19,20	21,60	23,80	25,80	26,50	27,50	28,20
D6SK-400X	Q	30							31,50	41,00	52,00	65,50	81,00	99,50	108,0	121,0	133,0
		40							27,00	35,50	45,50	57,50	71,50	88,00	95,50	107,5	118,0
		50							22,60	29,90	38,50	49,00	61,50	76,00	82,50	93,00	102,5
	P	30							13,20	15,00	16,70	18,10	19,30	19,90	20,00	19,90	19,70
		40							13,60	15,80	18,10	20,20	22,10	23,60	24,10	24,70	25,10
		50							13,70	16,20	18,90	21,50	24,10	26,40	27,30	28,40	29,30
D8SJ-500X	Q	30							37,50	48,50	62,00	77,50	96,00	117,5	127,0	142,5	156,0
		40							32,00	42,00	54,00	68,00	84,50	104,0	112,5	126,5	139,0
		50							26,50	35,50	46,50	59,00	73,50	91,00	98,50	111,0	122,0
	P	30							16,60	18,50	20,20	21,80	23,20	24,20	24,50	24,90	25,00
		40							17,50	19,90	22,10	24,30	26,30	28,10	28,80	29,60	30,20
		50							18,20	20,90	23,70	26,40	29,00	31,50	32,50	33,80	34,80
D8SK-600X	Q	30							43,00	56,00	72,00	91,50	114,0	139,0	150,0	167,0	182,0
		40							36,00	48,00	62,50	80,00	100,0	123,0	132,5	148,0	161,5
		50							29,50	39,50	52,50	68,00	86,00	106,5	115,0	129,0	141,0
	P	30							18,10	20,50	22,70	24,70	26,30	27,20	27,30	27,30	27,00
		40							18,80	21,70	24,70	27,60	30,20	32,40	33,10	33,90	34,30
		50							19,20	22,50	26,00	29,70	33,20	36,30	37,50	39,00	40,10

Q(kW) = Capacity / Wydajność / Холодопроизводительность, кВт
 P(kW) = Power Input / Pobór mocy / Потребляемая мощность, кВт

Operating Conditions
 Warunki robocze
 Рабочие условия

Suction Gas Return
 20°C Temp. gazu zasysanego
 Температура всасываемого газа 20°C

S - Series / Typozereg S / Серия S

50Hz | 50Гц

Compressor Sprężarka Компрессор	Condensing Temp. Skraplania Температура конденсации °C	Evaporating Temperature Temperatura parowania °C Температура кипения														
		-50	-45	-40	-35	-30	-25	-20	-15	-10	-5	0	5	7	10	12,5
D4SA-200X	Q	30					15,00	19,40	24,70	31,00	38,50	47,50	57,50	62,00	69,00	75,50
		40					11,75	15,70	21,40	27,10	33,50	41,50	50,50	54,50	61,00	67,00
		50					9,35	12,70	16,80	22,90	28,70	35,50	43,50	47,00	53,00	58,00
	P	30					6,50	7,25	8,00	8,65	9,15	9,55	9,75	9,75	9,70	9,60
		40					6,95	7,90	8,90	9,80	10,60	11,40	11,90	12,10	12,30	12,40
		50					7,25	8,35	9,55	10,70	11,80	12,90	13,80	14,20	14,60	15,00
D4SH-250X	Q	30					18,10	23,60	30,50	38,50	47,50	59,0	71,5	77,5	86,5	95,0
		40					14,05	19,10	26,40	33,50	42,00	52,00	63,5	68,5	76,5	84,0
		50					11,25	15,60	20,80	28,50	36,00	44,50	54,5	59,0	66,0	72,5
	P	30					8,05	9,10	10,20	11,10	11,90	12,50	12,80	12,90	12,90	12,80
		40					8,50	9,80	11,10	12,30	13,50	14,50	15,30	15,60	15,90	16,10
		50					8,85	10,30	11,90	13,40	14,90	16,30	17,60	18,00	18,60	19,10
D4SJ-300X	Q	30					21,50	28,40	36,50	46,00	57,50	70,50	85,50	92,00	102,5	112,0
		40					16,40	22,80	32,00	40,50	50,50	62,00	75,50	81,00	90,50	99,00
		50					12,40	18,20	24,90	34,50	43,00	53,00	64,50	69,50	77,50	84,50
	P	30					9,60	11,10	12,50	13,70	14,60	15,30	15,60	15,70	15,60	15,40
		40					9,80	11,80	13,60	15,30	16,70	18,00	18,90	19,20	19,60	19,70
		50					9,65	12,00	14,20	16,40	18,30	20,10	21,60	22,20	22,90	23,40
D6SA-300X	Q	30					19,20	25,80	33,50	43,00	54,50	67,50	83,00	89,50	100,5	110,0
		40					14,20	20,10	29,00	37,50	47,00	59,00	72,50	78,00	88,00	96,50
		50					11,50	16,50	22,60	32,00	40,50	50,50	62,00	67,00	75,50	83,00
	P	30					9,75	10,90	11,90	12,90	13,70	14,30	14,70	14,80	14,80	14,80
		40					10,50	11,90	13,30	14,60	15,90	17,00	17,90	18,30	18,70	18,90
		50					11,10	12,70	14,40	16,10	17,70	19,30	20,70	21,20	22,00	22,60
D6SH-350X	Q	30					27,20	35,00	45,00	56,50	70,0	86,50	105,0	113,5	126,5	138,5
		40					21,20	28,40	39,00	49,00	61,50	75,50	92,00	99,50	111,0	122,0
		50					17,00	23,20	30,50	42,00	52,50	64,50	79,00	85,00	95,50	105,0
	P	30					12,30	13,90	15,50	17,00	18,20	19,20	19,80	19,90	19,90	19,80
		40					13,30	15,20	17,20	19,10	20,90	22,40	23,70	24,10	24,60	24,90
		50					14,10	16,20	18,50	20,80	23,00	25,10	27,00	27,60	28,60	29,20
D6SJ-400X	Q	30					32,50	42,50	54,00	68,50	85,0	104,5	127,5	137,5	153,5	168,0
		40					25,30	34,50	47,50	60,00	74,50	92,00	112,0	121,0	135,0	148,0
		50					20,00	27,90	37,00	51,00	63,50	78,50	96,00	103,5	116,0	127,0
	P	30					14,40	16,50	18,50	20,20	21,70	22,70	23,30	23,30	23,30	23,00
		40					15,10	17,60	20,10	22,50	24,70	26,70	28,20	28,70	29,30	29,60
		50					15,30	18,20	21,20	24,20	27,10	29,80	32,30	33,20	34,40	35,30
D6SK-500X	Q	30					37,00	49,50	64,00	82,00	102,5	126,5	154,5	167,0	187,0	204,5
		40					26,90	38,50	55,00	71,00	89,00	110,5	135,0	145,5	163,0	178,5
		50					19,90	30,50	42,50	60,00	75,50	94,0	115,0	124,5	139,5	152,5
	P	30					17,50	19,90	22,00	23,90	25,50	26,70	27,60	27,80	28,00	28,10
		40					18,10	21,10	24,00	26,70	29,20	31,40	33,20	33,90	34,70	35,20
		50					17,50	21,30	25,00	28,60	32,00	35,20	38,10	39,10	40,60	41,70
D8SJ-600X	Q	30					46,00	60,50	78,00	98,50	122,5	150,0	182,0	196,0	218,5	238,5
		40					35,00	49,00	68,00	86,50	107,5	132,5	160,5	173,0	193,0	211,0
		50					26,40	39,00	53,00	73,00	92,00	113,0	137,5	148,5	165,5	181,0
	P	30					20,50	23,80	26,70	29,20	31,20	32,60	33,30	33,40	33,20	32,80
		40					21,00	25,20	29,10	32,70	35,80	38,50	40,50	41,10	41,80	42,10
		50					20,60	25,60	30,50	35,10	39,30	43,10	46,40	47,60	49,10	50,20
D8SK-700X	Q	30					54,00	71,00	91,00	115,5	143,5	177,0	215,5	232,5	260,0	285,0
		40					38,00	54,00	76,50	98,00	124,0	154,0	189,0	204,5	229,0	251,5
		50					26,00	40,00	57,00	81,50	104,5	131,0	162,5	176,5	198,5	219,0
	P	30					25,00	28,40	31,70	34,50	36,80	38,40	39,20	39,20	38,90	38,30
		40					25,40	29,70	34,00	38,10	41,90	45,10	47,70	48,50	49,50	50,00
		50					24,90	30,00	35,30	40,70	45,80	50,60	55,00	56,50	58,70	60,20

Q(kW) = Capacity / Wydajność / Холодопроизводительность, кВт
 P(kW) = Power Input / Pobór mocy / Потребляемая мощность, кВт

Operating Conditions
 Warunki robocze
 Рабочие условия

Suction Gas Return
 20°C Temp. gasu zasysanego
 Температура всасываемого газа 20°C

Compressor Sprężarka Компрессор	Condensing Temp. Skraplania Температура конденсации °C	Evaporating Temperature Temperatura parowania °C Температура кипения														
		-50	-45	-40	-35	-30	-25	-20	-15	-10	-5	0	5	7	10	12,5
DKM-50 / -5X ⁽⁵⁾	Q	30	0,23	0,39	0,58	0,81	1,07	1,39	1,76	2,19	2,69					
		40		0,27	0,44	0,65	0,89	1,17	1,51	1,89	2,34					
		50			0,31	0,49	0,71	0,96	1,26	1,60						
	P	30	0,32	0,38	0,45	0,51	0,57	0,62	0,67	0,70	0,73					
		40		0,36	0,44	0,52	0,59	0,67	0,73	0,79	0,84					
		50			0,42	0,51	0,60	0,69	0,78	0,86						
DKM-75 / -7X ⁽⁵⁾	Q	30	0,24	0,40	0,58	0,81	1,08	1,40	1,78	2,21	2,72	3,30	3,95	4,25	4,70	5,15
		40		0,27	0,44	0,65	0,89	1,17	1,51	1,90	2,35	2,87	3,45	3,70	4,15	4,50
		50			0,31	0,49	0,71	0,96	1,25	1,60	2,00	2,46	3,00	3,20	3,60	3,90
	P	30	0,33	0,40	0,46	0,52	0,57	0,62	0,66	0,69	0,71	0,72	0,72	0,72	0,71	0,70
		40		0,37	0,45	0,52	0,59	0,66	0,72	0,78	0,83	0,87	0,90	0,91	0,92	0,93
		50			0,42	0,51	0,60	0,68	0,77	0,85	0,92	0,99	1,06	1,08	1,11	1,13
DKM-100	Q	30		0,45	0,64	0,87	1,13	1,45	1,82	2,26	2,76	3,35	4,00	4,30	4,75	5,20
		40		0,33	0,50	0,71	0,95	1,24	1,58	1,97	2,43	2,95	3,55	3,80	4,25	4,60
		50		0,20	0,36	0,55	0,77	1,03	1,33	1,68	2,09	2,56	3,10	3,35	3,70	4,05
	P	30	0,42	0,48	0,53	0,59	0,64	0,68	0,72	0,75	0,77	0,77	0,77	0,77	0,76	0,75
		40	0,40	0,47	0,54	0,61	0,68	0,75	0,82	0,88	0,93	0,97	0,97	0,98	1,00	1,01
		50	0,35	0,44	0,53	0,62	0,71	0,81	0,90	0,99	1,07	1,15	1,18	1,23	1,23	1,26
DKJ-75 / -7X ⁽⁵⁾	Q	30	0,24	0,40	0,59	0,82	1,10	1,44	1,85	2,33	2,90	3,55				
		40	0,28	0,46	0,66	0,91	1,21	1,57	2,01	2,52	3,15					
		50		0,34	0,52	0,74	1,00	1,32	1,71	2,17	2,71					
	P	30	0,34	0,42	0,50	0,58	0,65	0,72	0,79	0,85	0,90	0,95				
		40	0,39	0,49	0,58	0,67	0,77	0,86	0,95	1,03	1,11					
		50		0,46	0,57	0,68	0,80	0,92	1,03	1,15	1,27					
DKJ-100 / -10X ⁽⁵⁾	Q	30		0,59	0,81	1,09	1,45	1,87	2,37	2,95	3,65	4,40	5,25	5,65	6,25	6,75
		40		0,46	0,66	0,92	1,23	1,61	2,06	2,58	3,20	3,90	4,65	5,00	5,55	6,05
		50		0,34	0,52	0,74	1,01	1,35	1,74	2,21	2,75	3,35	4,10	4,40	4,85	5,30
	P	30	0,50	0,58	0,65	0,72	0,79	0,85	0,89	0,92	0,93	0,92	0,91	0,88	0,88	0,85
		40	0,50	0,59	0,68	0,77	0,86	0,94	1,02	1,08	1,13	1,15	1,16	1,16	1,16	1,16
		50	0,49	0,59	0,69	0,80	0,91	1,02	1,12	1,21	1,30	1,37	1,39	1,42	1,44	1,44
DKJ-150 / 15X ⁽⁵⁾	Q	30		0,60	0,83	1,11	1,46	1,88	2,39	3,00	3,65	4,45	5,35	5,75	6,35	6,90
		40		0,47	0,67	0,92	1,24	1,61	2,06	2,59	3,20	3,90	4,70	5,05	5,65	6,15
		50		0,34	0,52	0,75	1,02	1,35	1,75	2,21	2,76	3,40	4,10	4,40	4,90	5,35
	P	30	0,53	0,60	0,67	0,74	0,80	0,86	0,91	0,94	0,95	0,94	0,93	0,91	0,88	0,88
		40	0,52	0,60	0,69	0,78	0,87	0,95	1,03	1,09	1,14	1,17	1,18	1,18	1,18	1,17
		50	0,50	0,60	0,70	0,81	0,92	1,03	1,13	1,22	1,31	1,37	1,39	1,42	1,44	1,44
DKSJ-100 / -10X ⁽⁵⁾	Q	30	0,37	0,57	0,81	1,10	1,45	1,87	2,37	2,95	3,65	4,45				
		40	0,25	0,44	0,66	0,92	1,23	1,60	2,05	2,58	3,20	3,95				
		50	0,32	0,52	0,75	1,02	1,35	1,75	2,22	2,78	3,45					
	P	30	0,46	0,57	0,67	0,76	0,85	0,93	1,01	1,08	1,15	1,22				
		40	0,41	0,53	0,65	0,77	0,88	0,99	1,10	1,21	1,32	1,42				
		50	0,49	0,63	0,77	0,91	1,05	1,19	1,33	1,47	1,62					
DKSJ-150 / -15X ⁽⁵⁾	Q	30		0,83	1,10	1,45	1,89	2,41	3,00	3,70	4,50	5,40	6,40	6,85	7,50	8,10
		40		0,68	0,92	1,23	1,62	2,09	2,64	3,25	4,00	4,80	5,70	6,05	6,65	7,20
		50		0,53	0,74	1,02	1,36	1,78	2,26	2,82	3,45	4,20	4,95	5,30	5,85	
	P	30	0,69	0,77	0,86	0,95	1,03	1,10	1,15	1,19	1,20	1,18	1,17	1,17	1,14	1,10
		40	0,68	0,79	0,90	1,01	1,12	1,22	1,32	1,39	1,45	1,48	1,48	1,48	1,48	1,46
		50	0,66	0,78	0,92	1,05	1,19	1,33	1,45	1,57	1,66	1,73	1,76	1,78		
DKL-150 / -15X ⁽⁵⁾	Q	30	0,43	0,65	0,93	1,26	1,67	2,16	2,74	3,40	4,20	5,15				
		40	0,30	0,50	0,75	1,05	1,41	1,85	2,37	3,00	3,70	4,55				
		50	0,35	0,57	0,84	1,16	1,55	2,02	2,58							
	P	30	0,54	0,66	0,77	0,88	0,98	1,07	1,17	1,26	1,35	1,45				
		40	0,49	0,64	0,79	0,92	1,05	1,17	1,29	1,41	1,53	1,65				
		50	0,59	0,77	0,93	1,09	1,24	1,39	1,54							
DKSL-200 / -20X ⁽⁵⁾	Q	30		1,16	1,59	2,11	2,73	3,45	4,30	5,30	6,40					
		40		0,94	1,33	1,80	2,36	3,00	3,80	4,65	5,70					
		50		0,74	1,10	1,51	2,01	2,59	3,25	4,05						
	P	30	0,92	1,07	1,22	1,36	1,49	1,59	1,67	1,72						
		40	0,92	1,10	1,28	1,46	1,64	1,79	1,93	2,05						
		50	0,90	1,10	1,31	1,53	1,75	1,96	2,15							

Q(kW) = Capacity / Wydajność / Холодопроизводительность, кВт
P(kW) = Power Input / Pobór mocy / Потребляемая мощность, кВт

Operating Conditions
Warunki robocze
Рабочие условия

Suction Gas Return
20°C Temp. gasu zasysanego
Температура всасываемого газа 20°C

HIGH DISCHARGE TEMP - additional cooling required
WYSOKA TEMP. TŁOCZENIA - wymagane chłodzenia dodatkowe
ВЫСОКАЯ ТЕМПЕРАТУРА НАГРЕТАНИЯ – требуется дополнительное охлаждение

(5) Water cooled compressor, has to be equipped with a fan minimum 10m³/min
Sprężarka chłodzona wodą musi być wyposażona w wentylator o wydatku minimum 10 m³/min
Компрессор с водяным охлаждением необходимо оснастить вентилятором с производительностью минимум 10 м³/мин

L-Series / Typoszereg L / Серия L

50Hz | 50Гц

Compressor Sprężarka Компрессор	Condensing Temp. Skraplania Температура конденсации °C	Evaporating Temperature Temperatura parowania °C Температура кипения															
		-50	-45	-40	-35	-30	-25	-20	-15	-10	-5	0	5	7	10	12,5	
DLE-201 / -20X ⁽⁵⁾	Q	30			0,95	1,39	1,95	2,64	3,45	4,45	5,65	7,00	8,55	10,35	11,15	12,40	13,55
		40			0,68	1,08	1,57	2,18	2,90	3,80	4,85	6,05	7,45	9,05	9,80	10,90	11,95
		50			0,44	0,79	1,23	1,76	2,40	3,15	4,10	5,15	6,40	7,85	8,50	9,50	10,40
	P	30			0,97	1,12	1,27	1,42	1,56	1,69	1,79	1,86	1,90	1,90	1,88	1,84	1,79
		40			0,91	1,09	1,27	1,46	1,65	1,83	1,99	2,13	2,24	2,31	2,33	2,34	2,34
		50			0,84	1,04	1,25	1,48	1,71	1,93	2,15	2,34	2,52	2,67	2,71	2,78	2,81
DLF-201 / -20X ⁽⁵⁾	Q	30	0,53	0,88	1,35	1,97	2,74	3,70	4,80	6,15	7,70	9,45					
		40		0,63	1,04	1,58	2,26	3,10	4,10	5,30	6,70	8,30					
		50			0,75	1,22	1,81	2,55	3,45	4,50							
	P	30	0,85	1,03	1,23	1,44	1,65	1,87	2,06	2,24	2,38	2,48					
		40		0,97	1,19	1,44	1,70	1,96	2,22	2,46	2,68	2,87					
		50			1,13	1,41	1,71	2,02	2,33	2,64							
DLF-301 / -30X ⁽⁵⁾	Q	30			1,39	1,97	2,74	3,70	4,85	6,20	7,75	9,55	11,55	13,75	14,75	16,20	17,60
		40			1,06	1,57	2,25	3,10	4,15	5,35	6,75	8,35	10,15	12,15	13,05	14,40	15,60
		50			0,77	1,21	1,81	2,56	3,45	4,55	5,80	7,20	8,85	10,60	11,40	12,60	13,70
	P	30			1,23	1,44	1,65	1,86	2,05	2,23	2,37	2,46	2,51	2,49	2,46	2,40	2,32
		40			1,19	1,43	1,69	1,95	2,20	2,43	2,64	2,82	2,95	3,02	3,03	3,03	3,00
		50			1,14	1,40	1,69	1,99	2,30	2,59	2,86	3,11	3,32	3,48	3,53	3,58	3,60
DLJ-201 / -20X	Q	30	0,63	1,01	1,56	2,29	3,20	4,35	5,65								
		40	0,47	0,77	1,23	1,85	2,65	3,65	4,85								
		50		0,55	0,92	1,44	2,12	3,00	4,05								
	P	30	0,94	1,13	1,35	1,60	1,85	2,09	2,32								
		40	0,86	1,07	1,32	1,60	1,90	2,21	2,50								
		50		0,99	1,26	1,57	1,91	2,27	2,63								
DLJ-301 / -30X ⁽⁵⁾	Q	30			1,65	2,33	3,20	4,35	5,65	7,20	9,00	11,00	13,25	15,70	16,80	18,40	19,90
		40			1,26	1,85	2,64	3,60	4,80	6,20	7,80	9,55	11,55	13,80	14,75	16,20	17,50
		50			0,93	1,44	2,13	3,00	4,05	5,25	6,65	8,25	10,00	11,95	12,80	14,10	15,30
	P	30			1,34	1,59	1,84	2,09	2,33	2,53	2,70	2,82	2,87	2,85	2,82	2,75	2,67
		40			1,29	1,58	1,89	2,19	2,49	2,77	3,01	3,22	3,37	3,45	3,47	3,46	3,43
		50			1,23	1,56	1,90	2,25	2,61	2,95	3,26	3,55	3,78	3,96	4,02	4,08	4,10
DLL-301 / -30X ⁽⁵⁾	Q	30	0,90	1,46	2,18	3,10	4,20	5,55	7,10	9,00	11,15	13,65					
		40		1,08	1,72	2,53	3,50	4,70	6,15	7,85							
		50				2,00	2,88	3,95	5,25								
	P	30	1,18	1,42	1,68	1,96	2,24	2,52	2,80	3,05	3,26	3,44					
		40		1,39	1,68	2,01	2,35	2,71	3,07	3,41							
		50				2,03	2,43	2,86	3,29								
DLL-401 / -40X ⁽⁵⁾	Q	30			2,24	3,10	4,20	5,60	7,20	9,10	11,30	13,75	16,50	19,50	20,80	22,90	24,70
		40			1,77	2,52	3,50	4,70	6,15	7,85	9,80	12,00	14,45	17,20	18,40	20,20	21,80
		50				2,01	2,88	3,95	5,25	6,75	8,45	10,40	12,60	15,00	16,00	17,70	19,10
	P	30			1,71	1,98	2,26	2,54	2,80	3,04	3,24	3,39	3,49	3,51	3,49	3,44	3,37
		40			1,71	2,02	2,35	2,69	3,03	3,35	3,65	3,91	4,12	4,27	4,31	4,34	4,35
		50				2,04	2,42	2,82	3,22	3,62	4,01	4,37	4,69	4,96	5,05	5,15	5,25
DLSG-401 / -40X ⁽⁵⁾	Q	30	1,33	2,03	2,95	4,15	5,55	7,20	9,00								
		40	1,03	1,63	2,46	3,50	4,80	6,25	7,90								
		50			1,97	2,90	4,00	5,30	6,80								
	P	30	1,53	1,87	2,25	2,64	3,02	3,36	3,65								
		40	1,44	1,83	2,27	2,73	3,19	3,62	4,01								
		50			2,25	2,77	3,29	3,81	4,29								

Q(kW) = Capacity / Wydajność / Холодопроизводительность, кВт
 P(kW) = Power Input / Pobór mocy / Потребляемая мощность, кВт

Operating Conditions
 Warunki robocze
 Рабочие условия

Suction Gas Return
 20°C Temp. gazu zasysanego
 Температура всасываемого газа 20°C

10K Suction Superheat / 10K Przegrzanie na ssaniu / Перегрев на всасывании 10K

HIGH DISCHARGE TEMP - additional cooling required
 WYSOKA TEMP. TŁOCZENIA - wymagane chłodzenia dodatkowe
 ВЫСОКАЯ ТЕМПЕРАТУРА НАГНЕТАНИЯ - требуется дополнительное охлаждение

⁽⁵⁾ Water cooled compressor, has to be equipped with a fan minimum 10m³/min
 Sprężarka chłodzona wodą musi być wyposażona w wentylator o wydajności minimum 10 m³/min
 Компрессор с водяным охлаждением необходимо оснастить вентилятором с производительностью минимум 10 м³/мин

Compressor Sprężarka Компрессор	Condensing Temp. Skraplania Температура конденсации °C	Evaporating Temperature Temperatura parowania °C Температура кипения														
		-50	-45	-40	-35	-30	-25	-20	-15	-10	-5	0	5	7	10	12,5
D2SA-450 Air / -45X Air ^{(2) (7)}	Q	30	1,99	2,87	3,90	5,20	6,70	8,45	10,50	12,90	15,70					
		40	1,11	2,36	3,30	4,45	5,80	7,40	9,30	11,45	14,00					
		50		1,39	2,74	3,75	5,00	6,40								
	P	30	1,73	2,09	2,45	2,80	3,14	3,46	3,76	4,03	4,27					
		40	1,67	2,09	2,52	2,95	3,37	3,79	4,19	4,58	4,94					
		50		2,05	2,54	3,05	3,56	4,07								
D2SA-450 / -45X ⁽²⁾	Q	30		1,99	3,05	4,65	6,15	7,90	9,95	12,30	15,10					
		40			2,39	3,55	4,90	6,85	8,70	10,85	13,35					
		50					3,95	5,40	7,45	9,35	11,60					
	P	30		1,97	2,38	2,76	3,12	3,44	3,75	4,03	4,30					
		40			2,41	2,90	3,35	3,78	4,18	4,56	4,92					
		50					3,49	4,04	4,55	5,05	5,50					
D2SA-550 / -55X	Q	30					5,75	7,60	9,75	12,35	15,40	18,90	23,00	24,80	27,70	30,50
		40					4,45	6,60	8,55	10,90	13,60	16,80	20,40	22,00	24,60	26,90
		50						5,20	7,00	9,45	11,80	14,60	17,80	19,20	21,50	23,50
	P	30					3,16	3,48	3,71	3,90	4,05	4,21	4,39	4,47	4,61	4,75
		40					3,32	3,80	4,17	4,47	4,72	4,95	5,20	5,25	5,45	5,60
		50						3,95	4,50	4,95	5,35	5,65	6,00	6,10	6,30	6,50
D2SC-550 Air / -55X Air ^{(2) (7)}	Q	30	2,35	3,45	4,75	6,30	8,15	10,30	12,85	15,80						
		40	1,30	2,82	4,00	5,40	7,05									
		50		1,70	3,35	4,60										
	P	30	2,08	2,53	2,98	3,43	3,85	4,23	4,57	4,84						
		40	2,05	2,56	3,09	3,63	4,16									
		50		2,56	3,16	3,79										
D2SC-550 / -55X ⁽²⁾	Q	30		2,04	3,50	5,65	7,55	9,80	12,40	15,40	19,00					
		40			2,44	4,05	5,90	8,45	10,85	13,65	16,90					
		50					4,60	6,55	9,30	11,85	14,80					
	P	30		2,44	2,91	3,37	3,81	4,21	4,55	4,83	5,05					
		40			2,88	3,45	4,02	4,56	5,05	5,55	5,90					
		50					4,17	4,86	5,55	6,15	6,75					
D2SC-650 / -65X	Q	30					8,90	11,30	14,05	17,30	21,00	25,30	30,00	32,50	36,00	39,00
		40					7,10	9,45	11,80	14,60	17,80	21,40	25,60	27,50	30,50	33,00
		50						7,20	9,25	11,90	14,55	17,60	21,10	22,60	25,10	27,20
	P	30					4,49	4,91	5,30	5,60	5,80	5,95	5,90	5,85	5,70	5,55
		40					4,71	5,25	5,80	6,30	6,70	7,05	7,25	7,35	7,40	7,35
		50						5,55	6,20	6,85	7,45	8,00	8,45	8,65	8,85	8,95
D2SK-650 / 65X	Q	30		3,15	4,85	7,10	9,25	11,80	14,75	18,20	22,20					
		40			3,60	5,40	7,50	10,25	12,95	16,10	19,70					
		50					6,00	8,20	11,15	14,00	17,30					
	P	30		3,16	3,62	4,11	4,61	5,10	5,50	5,80	6,05					
		40			3,70	4,25	4,85	5,45	6,10	6,65	7,15					
		50					5,05	5,80	6,60	7,35	8,10					
D3SA-750 / -75X	Q	30					8,50	11,05	14,10	17,70	22,00	27,00	33,00	35,50	39,50	43,00
		40					6,60	9,50	12,20	15,40	19,30	23,80	29,00	31,50	35,00	38,50
		50						7,40	9,85	13,30	16,70	20,70	25,30	27,40	30,50	33,50
	P	30					4,37	4,79	5,15	5,50	5,75	5,85	5,90	5,85	5,75	5,65
		40					4,54	5,10	5,65	6,15	6,55	6,95	7,20	7,30	7,35	7,40
		50						5,35	6,05	6,70	7,35	7,90	8,45	8,60	8,85	9,05
D3SC-750 / -75X	Q	30		6,00	8,20	10,90	14,10	17,90	22,20	27,20						
		40			6,65	9,00	11,85	15,40	19,30	23,90						
		50				7,30	9,75	12,75	16,50	20,60						
	P	30		3,90	4,47	5,05	5,65	6,20	6,85	7,45						
		40			4,63	5,35	6,05	6,75	7,45	8,20						
		50				5,55	6,40	7,25	8,15	9,00						
D3SC-1000 / 100X	Q	30					10,45	13,35	16,90	21,20	26,20	32,00	39,00	42,00	47,00	51,50
		40					8,45	11,70	14,80	18,60	23,00	28,30	34,50	37,00	41,50	45,50
		50						9,45	12,25	16,20	20,10	24,70	30,00	32,50	36,50	40,00
	P	30					5,25	5,75	6,15	6,50	6,75	6,90	6,95	6,90	6,85	6,70
		40					5,60	6,25	6,85	7,40	7,90	8,25	8,55	8,65	8,70	8,75
		50						6,65	7,45	8,20	8,90	9,55	10,10	10,30	10,50	10,70

Q(kW) = Capacity / Wydajność / Холодопроизводительность, кВт
 P(kW) = Power Input / Pobór mocy / Потребляемая мощность, кВт

Operating Conditions
 Warunki robocze
 Рабочие условия

Suction Gas Return
 Temp. gasu zasysanego
 Температура всасываемого газа 20°C

10K Suction Superheat / 10K Przegrzanie na ssaniu / Перегрев на всасывании 10K

HIGH DISCHARGE TEMP - additional cooling required
 WYSOKA TEMP. ŁOCZENIA - wymagane chłodzenia dodatkowe
 ВЫСОКАЯ ТЕМПЕРАТУРА НАГРЕТАНИЯ - требуется дополнительное охлаждение

⁽²⁾ Additional cooling may be necessary. For further details please see Copeland Selection Software or contact your local Copeland distributor.
 Może być konieczne chłodzenie dodatkowe. Aby uzyskać dalsze informacje można skorzystać z programu doboru urządzeń Copeland lub skontaktować się z lokalnym dystrybutorem Copeland.
 Может потребоваться дополнительное охлаждение. За более подробной информацией обращайтесь к программе Copeland Selection или к своему дистрибутору.

⁽⁷⁾ Air: compressor motor air-cooled: suction valve must be mounted on body instead of motorcover.
 Powietrze: silnik sprężarki chłodzony powietrzem: zawór ssący musi być zamontowany na kadłubie, a nie na pokrywie silnika.
 Компрессоры с воздушным охлаждением мотора - всасывающий вентиль должен устанавливаться на корпусе, а не на торце электродвигателя.

S - Series / Typoszereg S / Серия S

50Hz | 50Гц

Compressor Sprężarka Компрессор	Condensing Temp. Skraplania Температура конденсации °C	Evaporating Temperature Temperatura parowania °C Температура кипения															
		-50	-45	-40	-35	-30	-25	-20	-15	-10	-5	0	5	7	10	12,5	
D3SS-1000 / -100X ^{(2) (6)}	Q	30			8,20	11,15	14,65	18,90	23,70	29,30	36,00						
		40				9,20	12,30	16,00	20,60	25,70	31,50						
		50					10,15	13,45	17,30	22,20	27,40						
	P	30			5,45	6,30	7,15	8,00	8,90	9,90	11,00						
		40				6,55	7,55	8,55	9,60	10,70	11,80						
		50					7,95	9,10	10,30	11,50	12,80						
D3SS-1500 / -150X	Q	30					14,80	18,70	23,40	29,00	35,50	43,00	52,00	55,50	62,00	67,50	
		40					12,25	16,40	20,60	25,60	31,50	38,00	46,00	49,50	55,00	60,00	
		50						13,50	17,30	22,40	27,50	33,50	40,50	43,50	48,50	53,00	
	P	30					7,35	8,05	8,70	9,25	9,70	10,10	10,30	10,30	10,40	10,30	
		40					7,75	8,65	9,50	10,30	11,10	11,70	12,30	12,50	12,70	12,90	
		50						9,15	10,20	11,30	12,30	13,30	14,20	14,50	15,00	15,30	
D4SA-1000 / -100X	Q	-10	5,50	8,25	11,65	15,70	20,50	26,10									
		0	4,35	7,00	10,25	14,10	18,70	24,10									
		10		5,85	8,90	12,60	17,00	22,10									
	P	-10	2,50	2,79	3,02	3,18	3,22	3,13									
		0	2,71	3,13	3,52	3,87	4,12	4,27									
		10		3,41	3,96	4,49	4,97	5,35									
D4SA-2000 / -200X ⁽²⁾	Q	30					16,80	21,40	26,80	33,00	40,50	49,50	59,50	63,50	70,50	77,00	
		40						13,70	18,00	23,50	29,20	36,00	43,50	52,50	56,50	63,00	68,50
		50						11,20	14,95	19,40	25,30	31,00	38,00	46,00	49,50	55,00	60,50
	P	30					7,50	8,20	8,85	9,40	9,80	10,00	10,00	10,00	9,80	9,60	
		40					8,05	9,00	9,85	10,70	11,40	12,00	12,40	12,50	12,60	12,60	
		50					8,55	9,60	10,70	11,80	12,80	13,70	14,50	14,80	15,20	15,40	
D4SF-1000 / -100X ⁽²⁾	Q	30			8,00	11,25	15,10	19,60	24,80	31,00	38,00						
		40				9,20	12,65	16,70	21,50	27,00	33,50						
		50					10,40	13,95	18,10	23,00	28,60						
	P	30			5,80	6,65	7,45	8,20	8,80	9,30	9,70						
		40				7,00	8,05	9,00	9,95	10,80	11,50						
		50					8,50	9,70	10,90	12,00	13,00						
D4SH-1500 / -150 ⁽²⁾	Q	-10	6,60	10,25	14,60	19,70	25,70	32,50									
		0	5,25	8,75	12,90	17,80	23,50	30,50									
		10		7,40	11,25	15,80	21,10	27,40									
	P	-10	3,15	3,55	3,88	4,09	4,18	4,09									
		0	3,38	3,97	4,50	4,97	5,30	5,55									
		10		4,31	5,05	5,75	6,35	6,90									
D4SH-2500 / -250X ⁽²⁾	Q	30					20,80	26,70	33,50	42,00	51,50	62,00	75,00	80,50	89,00	97,00	
		40						16,90	22,60	29,80	37,00	46,00	56,00	67,00	72,00	80,50	87,50
		50						14,00	19,10	25,10	32,50	40,50	49,00	59,50	64,00	71,00	77,50
	P	30					9,30	10,30	11,20	12,00	12,60	12,90	13,10	13,10	13,00	12,80	
		40					9,95	11,20	12,40	13,60	14,60	15,40	16,00	16,20	16,40	16,50	
		50					10,50	12,10	13,50	15,00	16,30	17,60	18,70	19,10	19,60	19,90	
D4SL-1500	Q	30			11,60	15,50	20,30	26,10	32,50	40,50	49,50						
		40				12,95	17,20	22,40	28,70	36,00	44,00						
		50					14,00	18,50	23,90	30,50	38,00						
	P	30			7,45	8,50	9,55	10,50	11,50	12,30	13,10						
		40				9,10	10,40	11,70	13,00	14,20	15,30						
		50					11,10	12,70	14,30	15,90	17,40						
D4SL-1500-DTC	Q	30	5,85	8,45	11,70	15,70	20,40	26,10	32,50	40,50	49,50						
		40	4,50	6,80	9,70	13,25	17,50	22,70	28,70	36,00	44,00						
		50		5,10	7,55	10,60	14,40	18,90	24,40	30,50	38,00						
	P	30	5,35	6,40	7,45	8,50	9,55	10,50	11,50	12,30	13,10						
		40	5,35	6,55	7,80	9,10	10,40	11,70	13,00	14,20	15,30						
		50		6,50	8,00	9,50	11,10	12,70	14,30	15,90	17,40						
D4ST-2000-DTC	Q	30	6,55	9,55	13,30	18,00	23,70	30,50	38,50	47,50	58,00						
		40	5,25	7,85	11,15	15,30	20,40	26,40	33,50	42,00	51,50						
		50		6,05	8,90	12,50	16,90	22,30	28,70	36,00	45,00						
	P	30	5,85	7,00	8,25	9,50	10,80	12,10	13,40	14,60	15,70						
		40	6,10	7,45	8,85	10,30	11,90	13,40	15,00	16,50	18,00						
		50		7,80	9,40	11,10	12,90	14,70	16,50	18,40	20,20						

Q(kW) = Capacity / Wydajność / Холодопроизводительность, кВт
P(kW) = Power Input / Pobór mocy / Потребляемая мощность, кВт

Operating Conditions
Warunki robocze
Рабочие условия

Suction Gas Return
Temp. gazu zasysanego
Температура всасываемого газа 20°C

10K Suction Superheat / 10K Przewrżanie na ssaniu / Перегрев на всасывании 10K

HIGH DISCHARGE TEMP - additional cooling required
WYSOKA TEMP. TŁOCZENIA - wymagane chłodzenia dodatkowe
ВЫСОКАЯ ТЕМПЕРАТУРА НАГНЕТАНИЯ - требуется дополнительное охлаждение

⁽²⁾ Additional cooling may be necessary. For further details please see Copeland Selection Software or contact your local Copeland distributor.
Może być konieczne chłodzenie dodatkowe. Aby uzyskać dalsze informacje można skorzystać z programu doboru urządzeń Copeland lub skontaktować się z lokalnym dystrybutorem Copeland.
Может потребоваться дополнительное охлаждение. За более подробной информацией обращайтесь к программе Copeland Selection или к своему дистрибьютору.

⁽⁶⁾ Additional cooling required - Liquid injection
Wymagane chłodzenie dodatkowe - Wtrysk czynnika ciekłego
Требуется дополнительное охлаждение - впрыск жидкости

Compressor Sprężarka Компрессор	Condensing Temp. Skraplania Температура конденсации °C	Evaporating Temperature Temperatura parowania °C Температура кипения														
		-50	-45	-40	-35	-30	-25	-20	-15	-10	-5	0	5	7	10	12,5
D6SA-3000 / -300X ⁽²⁾	Q	30					22,40	29,30	37,50	47,00	57,50	70,50	85,00	91,50	101,5	111,0
		40					17,90	24,60	33,50	42,00	52,00	63,50	77,00	82,50	92,00	100,5
		50					14,95	20,90	27,80	37,00	45,50	56,00	67,50	73,00	81,00	88,50
	P	30					11,10	12,20	13,30	14,20	14,80	15,20	15,30	15,30	15,10	14,90
		40					11,90	13,40	14,80	16,10	17,30	18,30	19,00	19,20	19,40	19,50
		50					12,70	14,50	16,20	17,90	19,50	20,90	22,20	22,60	23,20	23,60
D6SF-2000 / -200X ⁽²⁾	Q	30			12,20	16,80	22,30	28,70	36,00	45,00	55,00					
		40				13,80	18,90	24,80	31,50	39,50	49,00					
		50					14,95	20,20	26,40	33,50	42,00					
	P	30			8,55	9,90	11,10	12,30	13,30	14,20	14,90					
		40				10,50	12,20	13,70	15,20	16,50	17,70					
		50					12,70	14,70	16,60	18,30	20,00					
D4SJ-2000 / -200X	Q	-10	7,50	11,90	17,10	23,20	30,50	39,00								
		0	5,75	9,95	14,95	20,80	27,70	35,50								
		10		8,15	12,80	18,20	24,60	32,00								
	P	-10	3,72	4,22	4,64	4,93	5,05	5,00								
		0	3,97	4,69	5,35	5,95	6,40	6,70								
		10		5,05	5,95	6,85	7,60	8,25								
D4SJ-3000 / -300X ⁽²⁾	Q	30					23,90	31,00	39,50	49,00	60,50	74,00	89,00	95,50	106,0	116,0
		40					18,80	25,70	34,50	43,50	54,00	66,00	79,50	85,50	95,50	104,0
		50					14,90	21,20	28,40	37,50	47,00	57,50	70,00	75,50	84,00	92,00
	P	30					10,70	12,00	13,20	14,30	15,10	15,70	16,00	16,00	16,00	15,90
		40					11,40	13,10	14,60	16,10	17,40	18,50	19,40	19,70	20,10	20,30
		50					12,00	14,00	15,90	17,70	19,50	21,10	22,50	23,00	23,70	24,20
D4ST-2000 ⁽²⁾	Q	30			13,20	17,90	23,50	30,50	38,50	47,50	58,00					
		40				15,00	20,00	26,10	33,50	42,00	51,50					
		50					16,50	21,80	28,10	36,00	45,00					
	P	30			8,25	9,50	10,80	12,10	13,40	14,60	15,70					
		40				10,30	11,90	13,40	15,00	16,50	18,00					
		50					12,90	14,70	16,50	18,40	20,20					
D4ST-2000-DTC ⁽²⁾	Q	30	6,55	9,55	13,30	18,00	23,70	30,50	38,50	47,50	58,00					
		40	5,25	7,85	11,15	15,30	20,40	26,40	33,50	42,00	51,50					
		50		6,05	8,90	12,50	16,90	22,30	28,70	36,00	45,00					
	P	30	5,85	7,00	8,25	9,50	10,80	12,10	13,40	14,60	15,70					
		40	6,10	7,45	8,85	10,30	11,90	13,40	15,00	16,50	18,00					
		50		7,80	9,40	11,10	12,90	14,70	16,50	18,40	20,20					
D6SH-2000 / -200X	Q	-10	8,15	13,05	18,90	25,90	34,00	44,00								
		0	6,00	10,70	16,30	23,00	31,00	40,00								
		10			13,70	20,00	27,40	36,00								
	P	-10	4,53	5,15	5,70	6,15	6,40	6,50								
		0	4,89	5,80	6,65	7,45	8,10	8,60								
		10		7,50	8,65	9,70	10,70									
D6SH-3500 / -350X ⁽²⁾	Q	30					31,50	39,50	49,50	61,00	74,50	90,00	107,5	115,5	128,0	139,0
		40					25,60	33,50	43,50	54,00	66,00	80,00	96,00	103,0	114,5	124,5
		50					20,80	27,90	36,00	47,00	58,00	70,50	84,50	91,00	101,0	110,0
	P	30					14,70	16,10	17,40	18,50	19,40	20,00	20,30	20,40	20,30	20,10
		40					15,80	17,60	19,30	21,00	22,40	23,70	24,70	25,10	25,40	25,70
		50					16,70	18,90	21,00	23,20	25,20	27,10	28,80	29,40	30,20	30,90
D6SL-2500 ⁽²⁾	Q	30			16,60	22,50	29,50	38,00	47,00	57,50	69,50					
		40				18,60	24,90	32,50	41,50	51,00	62,00					
		50					20,40	26,90	35,00	44,50	54,50					
	P	30			11,00	12,70	14,40	16,00	17,50	18,70	19,70					
		40				13,80	15,80	17,80	19,70	21,40	22,90					
		50					17,00	19,40	21,70	23,80	25,70					
D6SL-2500-DTC ⁽²⁾	Q	30	7,90	11,80	16,70	22,70	29,70	38,00	47,00	57,50	69,50					
		40	6,10	9,40	13,65	19,00	25,30	33,00	41,50	51,00	62,00					
		50		7,05	10,60	15,20	20,80	27,60	35,50	44,50	54,50					
	P	30	7,90	9,40	11,00	12,70	14,40	16,00	17,50	18,70	19,70					
		40	8,15	9,90	11,80	13,80	15,80	17,80	19,70	21,40	22,90					
		50			10,10	12,30	14,60	17,00	19,40	21,70	23,80	25,70				

Q(kW) = Capacity / Wydajność / Холодопроизводительность, кВт
 P(kW) = Power Input / Pobór mocy / Потребляемая мощность, кВт

Operating Conditions
 Warunki robocze
 Рабочие условия

Suction Gas Return
 Temp. gazu zasysanego
 Температура всасываемого газа 20°C

10K Suction Superheat / 10K Przegrzanie na ssaniu / Перегрев на всасывании 10K

HIGH DISCHARGE TEMP - additional cooling required
 WYSOKA TEMP. TŁOCZENIA - wymagane chłodzenia dodatkowe
 ВЫСОКАЯ ТЕМПЕРАТУРА НАГНЕТАНИЯ - требуется дополнительное охлаждение

⁽²⁾ Additional cooling may be necessary. For further details please see Copeland Selection Software or contact your local Copeland distributor.
 Może być konieczne chłodzenie dodatkowe. Aby uzyskać dalsze informacje można skorzystać z programu doboru urządzeń Copeland lub skontaktować się z lokalnym dystrybutorem Copeland.
 Может потребоваться дополнительное охлаждение. За более подробной информацией обращайтесь к программе Copeland Selection или к своему дистрибьютору.

S-Series / Typoszereg S / Серия S

50Hz | 50Гц

Compressor Sprężarka Компрессор	Condensing Temp. Skraplania Температура конденсации °C	Evaporating Temperature Temperatura parowania °C Температура кипения														
		-50	-45	-40	-35	-30	-25	-20	-15	-10	-5	0	5	7	10	12,5
D6SJ-3000 / -300X ⁽²⁾	Q	-10	9,10	15,20	22,40	31,00	41,00	53,00								
		0	6,40	12,15	19,10	27,40	37,00	48,50								
		10			15,80	23,60	33,00	43,50								
	P	-10	5,25	6,05	6,75	7,30	7,60	7,70								
		0	5,65	6,75	7,85	8,80	9,65	10,20								
		10			8,80	10,20	11,50	12,70								
D6SJ-4000 / -400X ⁽²⁾	Q	30					35,50	45,50	58,00	72,00	88,50	107,5	129,5	139,0	154,5	168,5
		40					27,20	37,00	50,00	63,00	78,50	95,50	115,5	124,5	138,5	151,0
		50					20,90	30,00	40,50	54,50	68,00	83,50	101,5	109,5	122,0	133,5
	P	30					16,70	18,50	20,20	21,70	22,80	23,70	24,10	24,10	24,10	23,90
		40					17,80	20,20	22,40	24,50	26,40	28,00	29,30	29,70	30,20	30,50
		50					18,70	21,50	24,30	27,00	29,60	32,00	34,10	34,90	35,90	36,70
D6ST-3200 ⁽²⁾	Q	30			19,40	26,10	34,00	44,00	55,00	68,00	82,50					
		40			21,80	28,90	37,50	48,00	60,00	73,50						
		50			24,00	31,50	40,50	52,00	64,50							
	P	30		12,80	14,70	16,70	18,80	20,90	23,00	25,30						
		40		15,70	18,10	20,50	23,10	25,80	28,50							
		50		19,40	22,30	25,30	28,40	31,70								
D6ST-3200-DTC ⁽²⁾	Q	30	9,70	14,10	19,60	26,30	34,50	44,00	55,00	68,00	82,50					
		40	7,25	11,15	16,10	22,10	29,40	38,00	48,00	60,00	73,50					
		50		8,45	12,70	18,00	24,40	32,00	41,50	52,00	64,50					
	P	30	9,10	10,90	12,80	14,70	16,70	18,80	20,90	23,00	25,30					
		40	9,00	11,20	13,40	15,70	18,10	20,50	23,10	25,80	28,50					
		50		11,50	14,00	16,70	19,40	22,30	25,30	28,40	31,70					
D6SU-4000	Q	30			25,20	34,00	44,00	57,00	71,50	88,00	107,0					
		40			28,40	37,50	49,00	62,50	78,00	95,50						
		50			30,50	40,50	52,00	67,00	82,50							
	P	30		15,90	18,30	20,50	22,70	24,70	26,60	28,20						
		40		19,60	22,40	25,10	27,80	30,30	32,70							
		50		23,90	27,20	30,50	33,70	36,90								
D6SU-4000-DTC	Q	30	12,50	18,30	25,40	34,00	44,50	57,00	71,50	88,00	107,0					
		40	9,65	14,80	21,20	28,90	38,50	49,50	62,50	78,00	95,50					
		50		11,20	16,70	23,40	31,50	41,50	53,00	67,00	82,50					
	P	30	11,20	13,60	15,90	18,30	20,50	22,70	24,70	26,60	28,20					
		40	11,60	14,20	16,90	19,60	22,40	25,10	27,80	30,30	32,70					
		50		14,50	17,60	20,70	23,90	27,20	30,50	33,70	36,90					
D6SK-5000 / -500X ⁽²⁾	Q	30					42,00	54,00	68,50	85,50	105,5	129,0	155,5	167,5	186,5	203,0
		40					34,50	46,00	61,00	76,00	94,00	115,0	139,0	149,5	166,5	181,5
		50					29,00	39,00	50,50	66,50	82,00	100,5	121,5	130,5	145,5	159,0
	P	30					19,00	21,30	23,40	25,30	26,80	27,90	28,60	28,70	28,70	28,50
		40					20,30	23,10	25,80	28,40	30,70	32,70	34,30	34,90	35,50	35,90
		50					21,50	24,70	27,90	31,00	34,10	36,90	39,40	40,30	41,60	42,50
D8SJ-4500 / -450X ⁽²⁾	Q	30			27,60	38,00	50,00	64,00	80,50	99,50	121,5					
		40			31,50	42,50	55,00	70,00	87,00	107,0						
		50			35,50	46,50	59,50	74,50	92,00							
	P	30		17,80	20,70	23,50	26,00	28,20	30,10	31,50						
		40		21,40	24,90	28,30	31,50	34,40	36,90							
		50		26,10	30,20	34,20	38,00	41,50								
D8SJ-6000 / -600X	Q	30					50,00	66,00	84,00	105,0	129,0	157,5	189,5	204,0	226,5	247,0
		40					39,00	54,00	73,00	92,00	114,0	139,5	168,5	181,5	202,0	220,5
		50					31,00	45,00	60,50	80,50	100,0	122,5	148,5	160,0	178,5	195,0
	P	30					24,10	26,80	29,20	31,20	32,80	33,90	34,30	34,20	33,90	33,40
		40					25,60	28,90	32,00	35,00	37,60	39,90	41,60	42,10	42,70	42,90
		50					27,10	30,90	34,70	38,50	42,00	45,30	48,20	49,30	50,60	51,60
D8SK-7000 / -700X	Q	30					59,00	74,50	94,00	117,0	144,0	176,5	214,0	231,0	258,5	283,0
		40					48,50	63,00	83,00	103,5	127,5	156,5	191,0	206,0	230,5	253,0
		50					41,00	53,50	69,00	90,50	112,5	138,0	168,5	182,0	204,0	224,0
	P	30					27,90	31,00	33,90	36,50	38,50	39,80	40,40	40,40	40,00	39,50
		40					29,90	33,80	37,60	41,10	44,30	47,10	49,20	49,80	50,50	50,80
		50					31,70	36,20	40,70	45,20	49,50	53,40	57,00	58,20	59,90	61,00

Q(kW) = Capacity / Wydajność / Холодопроизводительность, кВт
 P(kW) = Power Input / Pobór mocy / Потребляемая мощность, кВт

Operating Conditions
 Warunki robocze
 Рабочие условия

Suction Gas Return
 Temp. gazu zasysanego
 Температура всасываемого газа 20°C

10K Suction Superheat / 10K Przegrzanie na ssaniu / Перегрев на всасывании 10K

HIGH DISCHARGE TEMP - additional cooling required
 WYSOKA TEMP. TŁOCZENIA - wymagane chłodzenia dodatkowe
 ВЫСОКАЯ ТЕМПЕРАТУРА НАГНЕТАНИЯ - требуется дополнительное охлаждение

⁽²⁾ Additional cooling may be necessary. For further details please see Copeland Selection Software or contact your local Copeland distributor.
 Może być konieczne chłodzenie dodatkowe. Aby uzyskać dalsze informacje można skorzystać z programu doboru urządzeń Copeland lub skontaktować się z lokalnym dystrybutorem Copeland.
 Может потребоваться дополнительное охлаждение. За более подробной информацией обращайтесь к прорамке Copeland Selection или к своему дистрибутору.

Compressor Sprężarka Компрессор	Condensing Temp. Skraplania Температура конденсации °C	Evaporating Temperature Temperatura parowania °C Температура кипения																			
		-50	-45	-40	-35	-30	-25	-20	-15	-10	-5	0	5	7	10	12,5					
D2DC-50X	Q	30			1,51	2,48	3,65	5,00	6,60	8,50	10,70	13,25	16,20	19,50	20,90						
		40				1,58	2,62	3,85	5,25	6,90	8,80	10,95	13,50	16,40	17,60						
		50					1,68	2,71	3,90	5,25	6,85	8,65	10,75	13,20	14,25						
	P	30			1,35	1,65	1,95	2,23	2,49	2,71	2,88	3,00	3,05	3,03	3,00						
		40				1,57	1,93	2,30	2,65	2,97	3,25	3,50	3,69	3,81	3,84						
		50					1,84	2,28	2,72	3,15	3,54	3,91	4,23	4,50	4,60						
D2DD-50X	Q	30			1,96	3,05	4,35	5,95	7,75	9,95	12,45	15,30	18,60	22,40	24,10						
		40				2,10	3,25	4,65	6,25	8,10	10,25	12,75	15,60	18,90	20,30						
		50					2,25	3,40	4,75	6,30	8,10	10,15	12,55	15,30	16,50						
	P	30			1,61	1,95	2,29	2,60	2,89	3,14	3,33	3,46	3,52	3,50	3,47						
		40				1,90	2,31	2,72	3,11	3,47	3,79	4,07	4,28	4,43	4,46						
		50					2,27	2,76	3,25	3,72	4,17	4,58	4,95	5,25	5,35						
D2DL-40X	Q	30	1,12	1,95	3,50	4,80	6,30	8,05	10,15	12,55	15,30										
		40		1,23	2,08	3,80	5,10	6,60	8,40	10,45	12,80										
		50			1,30	2,12	3,95	5,20	6,70	8,40	10,40										
	P	30	1,67	2,04	2,41	2,78	3,12	3,45	3,74	4,00	4,20										
		40		1,99	2,42	2,86	3,30	3,72	4,12	4,50	4,84										
		50			2,39	2,89	3,40	3,92	4,43	4,92	5,40										
D2DL-75X	Q	30			3,20	4,55	6,15	8,05	10,30	12,90	16,00	19,50	23,50	28,10	30,00						
		40			2,31	3,55	5,00	6,65	8,60	10,90	13,55	16,60	20,10	24,10	25,80						
		50				2,63	3,90	5,30	6,95	8,85	11,05	13,60	16,50	19,90	21,40						
	P	30			2,06	2,46	2,86	3,24	3,59	3,90	4,15	4,34	4,44	4,45	4,43						
		40			2,03	2,50	2,98	3,46	3,92	4,36	4,75	5,10	5,35	5,55	5,60						
		50				2,50	3,06	3,63	4,20	4,75	5,25	5,75	6,20	6,55	6,70						
D2DB-50X	Q	30	1,24	2,21	4,10	5,65	7,45	9,65	12,15	15,10	18,40										
		40		1,44	2,47	4,55	6,15	8,00	10,20	12,75	15,70										
		50			1,58	2,58	4,80	6,40	8,25	10,40	12,85										
	P	30	1,91	2,35	2,81	3,27	3,72	4,16	4,57	4,95	5,30										
		40		2,28	2,81	3,36	3,92	4,48	5,05	5,55	6,05										
		50			2,74	3,37	4,02	4,69	5,35	6,00	6,65										
D2DB-75X	Q	30			4,35	5,90	7,75	9,95	12,55	15,60	19,20	23,20	27,90	33,50	35,50						
		40			3,25	4,70	6,35	8,30	10,60	13,25	16,30	19,80	23,90	28,60	30,50						
		50				3,45	4,90	6,60	8,50	10,70	13,30	16,30	19,70	23,60	25,40						
	P	30			2,63	3,08	3,53	3,96	4,36	4,72	5,00	5,25	5,35	5,40	5,35						
		40			2,67	3,20	3,74	4,28	4,80	5,30	5,75	6,10	6,45	6,65	6,70						
		50				3,24	3,86	4,50	5,15	5,75	6,35	6,90	7,35	7,80	7,90						
D3DA-50X	Q	30	1,80	2,89	4,95	6,60	8,55	10,90	13,60												
		40		1,95	3,05	5,35	7,00	9,00	11,30												
		50			2,02	3,10	5,55	7,20	9,10												
	P	30	2,19	2,71	3,22	3,72	4,20	4,66	5,10												
		40		2,63	3,24	3,83	4,43	5,00	5,60												
		50			3,18	3,88	4,59	5,30	6,00												
D3DA-75X	Q	30			4,65	6,45	8,60	11,20	14,20	17,80	21,90	26,60	32,00	38,00	41,00						
		40			3,60	5,20	7,05	9,25	11,85	14,90	18,40	22,50	27,20	32,50	35,00						
		50				4,00	5,55	7,35	9,50	11,95	14,85	18,20	22,10	26,50	28,40						
	P	30			3,16	3,67	4,17	4,66	5,10	5,50	5,80	6,00	6,05	6,00	5,95						
		40			3,23	3,79	4,37	4,96	5,55	6,05	6,55	6,95	7,30	7,50	7,55						
		50				3,93	4,56	5,25	5,90	6,60	7,25	7,85	8,40	8,85	9,00						
D3DC-100X	Q	30			6,00	8,10	10,65	13,65	17,20	21,30	26,10	31,50	38,0	45,0	48,0						
		40			4,70	6,60	8,80	11,40	14,40	17,90	22,00	26,70	32,00	38,0	41,0						
		50				5,15	7,00	9,15	11,60	14,45	17,80	21,60	26,10	31,00	33,50						
	P	30			3,80	4,40	4,99	5,55	6,05	6,50	6,85	7,10	7,20	7,20	7,15						
		40			3,91	4,59	5,30	6,00	6,65	7,25	7,80	8,30	8,65	8,90	8,95						
		50				4,74	5,55	6,35	7,15	7,90	8,65	9,35	9,90	10,40	10,60						
D3DC-75X	Q	30	2,23	3,50	5,95	7,90	10,25	13,00	16,20												
		40		2,35	3,70	6,40	8,45	10,85	13,65												
		50			2,37	3,70	6,65	8,65	11,05												
	P	30	2,55	3,16	3,77	4,37	4,95	5,50	6,05												
		40		3,11	3,83	4,54	5,25	5,95	6,60												
		50			3,77	4,61	5,45	6,30	7,10												

Q(kW) = Capacity / Wydajność / Холодопроизводительность, кВт
 P(kW) = Power Input / Pobór mocy / Потребляемая мощность, кВт

Operating Conditions
 Warunki robocze
 Рабочие условия

Suction Gas Return
 20°C Temp. gasu zasysanego
 Температура всасываемого газа 20°C

10K Suction Superheat / 10K Przegrzanie na ssaniu / Перегрев на всасывании 10K

HIGH DISCHARGE TEMP - additional cooling required
 WYSOKA TEMP TŁOCZENIA - wymagane chłodzenia dodatkowe
 ВЫСОКАЯ ТЕМПЕРАТУРА НАГНЕТАНИЯ - требуется дополнительное охлаждение

Discus Models @ R404A: Additional cooling may be necessary. For further details please see Copeland Selection Software or contact your local Copeland distributor

Modele Discus na R404A: Może być niezbędne dodatkowe chłodzenie. Aby uzyskać dalsze informacje można skorzystać z programu doboru urządzeń Copeland lub skontaktować się z lokalnym dystrybutorem Copeland.

Модели Discus @ R404A: Может потребоваться дополнительное охлаждение. За более подробной информацией обращайтесь к программе Copeland Selection или к своему дистрибьютору.

Compressor Sprężarka Компрессор	Condensing Temp. Skraplania Температура конденсации °C	Evaporating Temperature Temperatura parowania °C Температура кипения																																																																																																																																																																																																																																																																																																																																																																																																																																																																																																																																																																																																																																																																																																																																																																																																																																																																																																																																																																																																																																																									
		-50	-45	-40	-35	-30	-25	-20	-15	-10	-5	0	5	7	10	12,5																																																																																																																																																																																																																																																																																																																																																																																																																																																																																																																																																																																																																																																																																																																																																																																																																																																																																																																																																																																																																																											
		D3DS-100X	Q	30	3,55	5,30	8,55	11,30	14,60	18,50	23,00										40		3,95	5,80	9,50	12,35	15,80	19,70										50			4,20	6,00	10,05	12,90	16,20									P	30	3,69	4,48	5,30	6,10	6,90	7,65	8,30										40		4,49	5,45	6,45	7,45	8,40	9,30										50			5,40	6,55	7,75	8,95	10,10								D3DS-150X	Q	30			8,75	11,50	14,75	18,60	23,20	28,50	34,50	41,50	50,00	59,00	63,00				40			6,95	9,45	12,30	15,60	19,50	24,10	29,30	35,50	42,50	50,00	53,50				50				7,40	9,80	12,50	15,70	19,40	23,60	28,60	34,50	41,00	43,50			P	30			5,30	6,05	6,80	7,55	8,25	8,85	9,40	9,80	10,00	10,10	10,10				40			5,55	6,40	7,30	8,20	9,10	9,95	10,70	11,40	11,90	12,30	12,50				50				6,75	7,75	8,80	9,85	10,90	11,90	12,90	13,70	14,40	14,70		D4DF-100X	Q	30	3,15	5,25	9,00	12,15	15,90	20,30	25,50	31,50	38,50								40		3,30	5,45	9,65	12,85	16,70	21,10	26,30									50			3,30	5,40	9,90	13,10	16,90									P	30	3,43	4,37	5,35	6,40	7,40	8,45	9,45	10,40	11,30								40		4,26	5,40	6,55	7,80	9,05	10,30	11,50									50			5,25	6,55	7,95	9,40	10,90								D4DA-200X	Q	30				11,65	15,40	19,90	25,20	31,50	38,50	47,00	56,50	67,00	72,00				40					12,50	16,50	21,10	26,50	32,50	40,00	48,00	57,50	62,00				50					9,55	12,95	16,90	21,40	26,70	33,00	40,00	48,00	51,50			P	30			6,30	7,15	8,05	8,95	9,80	10,50	11,00	11,20	11,00	10,80					40				7,35	8,45	9,55	10,70	11,70	12,60	13,30	13,60	13,70					50				7,50	8,70	10,00	11,40	12,70	13,90	15,00	15,80	16,10			D4DL-150X	Q	30	5,20	7,40	11,80	15,60	20,20	25,80	32,50	40,00	49,00								40		5,60	8,05	13,15	17,10	21,90	27,60	34,00									50			5,95	8,40	14,00	17,90	22,60									P	30	5,25	6,30	7,45	8,60	9,80	10,90	11,90	12,80	13,60								40		6,35	7,70	9,05	10,50	11,90	13,20	14,50									50			7,65	9,25	10,90	12,60	14,30								D4DH-250X	Q	30				14,80	19,60	25,20	32,00	39,50	48,50	59,00	71,00	84,00	90,00				40					15,90	20,90	26,70	33,50	41,50	50,50	60,50	72,50	77,50				50					12,30	16,60	21,50	27,20	34,00	41,50	50,50	60,50	65,00			P	30			8,20	9,45	10,70	11,90	12,90	13,70	14,30	14,60	14,40	14,20					40				9,70	11,30	12,80	14,20	15,60	16,70	17,50	18,10	18,20					50				9,70	11,50	13,30	15,10	16,90	18,50	19,90	21,10	21,40			D4DJ-300X	Q	30				18,50	24,20	31,00	39,00	48,00	59,00	71,50	86,00	102,0	109,5				40					19,80	25,80	32,50	40,50	50,00	61,00	73,00	87,50	93,50				50					15,50	20,60	26,40	33,00	41,00	50,00	60,50	72,50	77,50			P	30			10,30	11,70	13,00	14,30	15,50	16,60	17,50	18,40	19,20	19,40					40				12,30	14,00	15,70	17,20	18,70	20,10	21,40	22,60	23,10					50				12,40	14,60	16,70	18,70	20,60	22,50	24,30	25,90	26,60			D4DT-220X	Q	30	6,55	9,40	14,75	19,20	24,50	31,00	38,00	46,50	56,50								40		6,55	9,50	15,50	19,90	25,20	31,50	38,50									50			6,25	9,05	15,50	19,80	25,00									P	30	5,95	7,30	8,70	10,20	11,70	13,20	14,80	16,30	17,80								40		7,30	8,90	10,60	12,30	14,10	15,90	17,80									50			8,90	10,80	12,70	14,70	16,80								D6DH-350X	Q	30				23,00	30,00	38,50	48,50	60,00	73,50	88,50	106,0	125,5	134,0				40					25,10	32,50	41,50	51,50	63,00	76,00	91,00	108,0	115,0				50					19,70	26,30	33,50	42,00	51,50	62,50	75,00	89,50	95,50			P	30			12,60	14,50	16,20	17,80	19,10	20,20	20,90	21,30	21,20	21,10					40				15,10	17,30	19,40	21,30	23,00	24,40	25,60	26,30	26,50					50				15,20	17,90	20,50	23,00	25,30	27,40	29,20	30,80	31,30			D6DL-270X	Q	30	8,20	11,70	18,40	23,90	30,50	38,00	47,00	58,00	70,00								40		8,30	11,95	19,30	24,90	31,50	39,00	48,00	58,50								50			8,00	11,50	19,50	24,90	31,50	39,00								P	30	7,45	9,00	10,70	12,50	14,20	16,00	17,70	19,40	21,00								40		9,10	11,00	12,90	15,00	17,10	19,20	21,30	23,30								50			11,00	13,20	15,50	17,90	20,30	22,80				
		40		3,95	5,80	9,50	12,35	15,80	19,70										50			4,20	6,00	10,05	12,90	16,20									P	30	3,69	4,48	5,30	6,10	6,90	7,65	8,30										40		4,49	5,45	6,45	7,45	8,40	9,30										50			5,40	6,55	7,75	8,95	10,10								D3DS-150X	Q	30			8,75	11,50	14,75	18,60	23,20	28,50	34,50	41,50	50,00	59,00	63,00				40			6,95	9,45	12,30	15,60	19,50	24,10	29,30	35,50	42,50	50,00	53,50				50				7,40	9,80	12,50	15,70	19,40	23,60	28,60	34,50	41,00	43,50			P	30			5,30	6,05	6,80	7,55	8,25	8,85	9,40	9,80	10,00	10,10	10,10				40			5,55	6,40	7,30	8,20	9,10	9,95	10,70	11,40	11,90	12,30	12,50				50				6,75	7,75	8,80	9,85	10,90	11,90	12,90	13,70	14,40	14,70		D4DF-100X	Q	30	3,15	5,25	9,00	12,15	15,90	20,30	25,50	31,50	38,50								40		3,30	5,45	9,65	12,85	16,70	21,10	26,30									50			3,30	5,40	9,90	13,10	16,90									P	30	3,43	4,37	5,35	6,40	7,40	8,45	9,45	10,40	11,30								40		4,26	5,40	6,55	7,80	9,05	10,30	11,50									50			5,25	6,55	7,95	9,40	10,90								D4DA-200X	Q	30				11,65	15,40	19,90	25,20	31,50	38,50	47,00	56,50	67,00	72,00				40					12,50	16,50	21,10	26,50	32,50	40,00	48,00	57,50	62,00				50					9,55	12,95	16,90	21,40	26,70	33,00	40,00	48,00	51,50			P	30			6,30	7,15	8,05	8,95	9,80	10,50	11,00	11,20	11,00	10,80					40				7,35	8,45	9,55	10,70	11,70	12,60	13,30	13,60	13,70					50				7,50	8,70	10,00	11,40	12,70	13,90	15,00	15,80	16,10			D4DL-150X	Q	30	5,20	7,40	11,80	15,60	20,20	25,80	32,50	40,00	49,00								40		5,60	8,05	13,15	17,10	21,90	27,60	34,00									50			5,95	8,40	14,00	17,90	22,60									P	30	5,25	6,30	7,45	8,60	9,80	10,90	11,90	12,80	13,60								40		6,35	7,70	9,05	10,50	11,90	13,20	14,50									50			7,65	9,25	10,90	12,60	14,30								D4DH-250X	Q	30				14,80	19,60	25,20	32,00	39,50	48,50	59,00	71,00	84,00	90,00				40					15,90	20,90	26,70	33,50	41,50	50,50	60,50	72,50	77,50				50					12,30	16,60	21,50	27,20	34,00	41,50	50,50	60,50	65,00			P	30			8,20	9,45	10,70	11,90	12,90	13,70	14,30	14,60	14,40	14,20					40				9,70	11,30	12,80	14,20	15,60	16,70	17,50	18,10	18,20					50				9,70	11,50	13,30	15,10	16,90	18,50	19,90	21,10	21,40			D4DJ-300X	Q	30				18,50	24,20	31,00	39,00	48,00	59,00	71,50	86,00	102,0	109,5				40					19,80	25,80	32,50	40,50	50,00	61,00	73,00	87,50	93,50				50					15,50	20,60	26,40	33,00	41,00	50,00	60,50	72,50	77,50			P	30			10,30	11,70	13,00	14,30	15,50	16,60	17,50	18,40	19,20	19,40					40				12,30	14,00	15,70	17,20	18,70	20,10	21,40	22,60	23,10					50				12,40	14,60	16,70	18,70	20,60	22,50	24,30	25,90	26,60			D4DT-220X	Q	30	6,55	9,40	14,75	19,20	24,50	31,00	38,00	46,50	56,50								40		6,55	9,50	15,50	19,90	25,20	31,50	38,50									50			6,25	9,05	15,50	19,80	25,00									P	30	5,95	7,30	8,70	10,20	11,70	13,20	14,80	16,30	17,80								40		7,30	8,90	10,60	12,30	14,10	15,90	17,80									50			8,90	10,80	12,70	14,70	16,80								D6DH-350X	Q	30				23,00	30,00	38,50	48,50	60,00	73,50	88,50	106,0	125,5	134,0				40					25,10	32,50	41,50	51,50	63,00	76,00	91,00	108,0	115,0				50					19,70	26,30	33,50	42,00	51,50	62,50	75,00	89,50	95,50			P	30			12,60	14,50	16,20	17,80	19,10	20,20	20,90	21,30	21,20	21,10					40				15,10	17,30	19,40	21,30	23,00	24,40	25,60	26,30	26,50					50				15,20	17,90	20,50	23,00	25,30	27,40	29,20	30,80	31,30			D6DL-270X	Q	30	8,20	11,70	18,40	23,90	30,50	38,00	47,00	58,00	70,00								40		8,30	11,95	19,30	24,90	31,50	39,00	48,00	58,50								50			8,00	11,50	19,50	24,90	31,50	39,00								P	30	7,45	9,00	10,70	12,50	14,20	16,00	17,70	19,40	21,00								40		9,10	11,00	12,90	15,00	17,10	19,20	21,30	23,30								50			11,00	13,20	15,50	17,90	20,30	22,80																							
		50			4,20	6,00	10,05	12,90	16,20									P	30	3,69	4,48	5,30	6,10	6,90	7,65	8,30										40		4,49	5,45	6,45	7,45	8,40	9,30										50			5,40	6,55	7,75	8,95	10,10								D3DS-150X	Q	30			8,75	11,50	14,75	18,60	23,20	28,50	34,50	41,50	50,00	59,00	63,00				40			6,95	9,45	12,30	15,60	19,50	24,10	29,30	35,50	42,50	50,00	53,50				50				7,40	9,80	12,50	15,70	19,40	23,60	28,60	34,50	41,00	43,50			P	30			5,30	6,05	6,80	7,55	8,25	8,85	9,40	9,80	10,00	10,10	10,10				40			5,55	6,40	7,30	8,20	9,10	9,95	10,70	11,40	11,90	12,30	12,50				50				6,75	7,75	8,80	9,85	10,90	11,90	12,90	13,70	14,40	14,70		D4DF-100X	Q	30	3,15	5,25	9,00	12,15	15,90	20,30	25,50	31,50	38,50								40		3,30	5,45	9,65	12,85	16,70	21,10	26,30									50			3,30	5,40	9,90	13,10	16,90									P	30	3,43	4,37	5,35	6,40	7,40	8,45	9,45	10,40	11,30								40		4,26	5,40	6,55	7,80	9,05	10,30	11,50									50			5,25	6,55	7,95	9,40	10,90								D4DA-200X	Q	30				11,65	15,40	19,90	25,20	31,50	38,50	47,00	56,50	67,00	72,00				40					12,50	16,50	21,10	26,50	32,50	40,00	48,00	57,50	62,00				50					9,55	12,95	16,90	21,40	26,70	33,00	40,00	48,00	51,50			P	30			6,30	7,15	8,05	8,95	9,80	10,50	11,00	11,20	11,00	10,80					40				7,35	8,45	9,55	10,70	11,70	12,60	13,30	13,60	13,70					50				7,50	8,70	10,00	11,40	12,70	13,90	15,00	15,80	16,10			D4DL-150X	Q	30	5,20	7,40	11,80	15,60	20,20	25,80	32,50	40,00	49,00								40		5,60	8,05	13,15	17,10	21,90	27,60	34,00									50			5,95	8,40	14,00	17,90	22,60									P	30	5,25	6,30	7,45	8,60	9,80	10,90	11,90	12,80	13,60								40		6,35	7,70	9,05	10,50	11,90	13,20	14,50									50			7,65	9,25	10,90	12,60	14,30								D4DH-250X	Q	30				14,80	19,60	25,20	32,00	39,50	48,50	59,00	71,00	84,00	90,00				40					15,90	20,90	26,70	33,50	41,50	50,50	60,50	72,50	77,50				50					12,30	16,60	21,50	27,20	34,00	41,50	50,50	60,50	65,00			P	30			8,20	9,45	10,70	11,90	12,90	13,70	14,30	14,60	14,40	14,20					40				9,70	11,30	12,80	14,20	15,60	16,70	17,50	18,10	18,20					50				9,70	11,50	13,30	15,10	16,90	18,50	19,90	21,10	21,40			D4DJ-300X	Q	30				18,50	24,20	31,00	39,00	48,00	59,00	71,50	86,00	102,0	109,5				40					19,80	25,80	32,50	40,50	50,00	61,00	73,00	87,50	93,50				50					15,50	20,60	26,40	33,00	41,00	50,00	60,50	72,50	77,50			P	30			10,30	11,70	13,00	14,30	15,50	16,60	17,50	18,40	19,20	19,40					40				12,30	14,00	15,70	17,20	18,70	20,10	21,40	22,60	23,10					50				12,40	14,60	16,70	18,70	20,60	22,50	24,30	25,90	26,60			D4DT-220X	Q	30	6,55	9,40	14,75	19,20	24,50	31,00	38,00	46,50	56,50								40		6,55	9,50	15,50	19,90	25,20	31,50	38,50									50			6,25	9,05	15,50	19,80	25,00									P	30	5,95	7,30	8,70	10,20	11,70	13,20	14,80	16,30	17,80								40		7,30	8,90	10,60	12,30	14,10	15,90	17,80									50			8,90	10,80	12,70	14,70	16,80								D6DH-350X	Q	30				23,00	30,00	38,50	48,50	60,00	73,50	88,50	106,0	125,5	134,0				40					25,10	32,50	41,50	51,50	63,00	76,00	91,00	108,0	115,0				50					19,70	26,30	33,50	42,00	51,50	62,50	75,00	89,50	95,50			P	30			12,60	14,50	16,20	17,80	19,10	20,20	20,90	21,30	21,20	21,10					40				15,10	17,30	19,40	21,30	23,00	24,40	25,60	26,30	26,50					50				15,20	17,90	20,50	23,00	25,30	27,40	29,20	30,80	31,30			D6DL-270X	Q	30	8,20	11,70	18,40	23,90	30,50	38,00	47,00	58,00	70,00								40		8,30	11,95	19,30	24,90	31,50	39,00	48,00	58,50								50			8,00	11,50	19,50	24,90	31,50	39,00								P	30	7,45	9,00	10,70	12,50	14,20	16,00	17,70	19,40	21,00								40		9,10	11,00	12,90	15,00	17,10	19,20	21,30	23,30								50			11,00	13,20	15,50	17,90	20,30	22,80																																								
	P	30	3,69	4,48	5,30	6,10	6,90	7,65	8,30										40		4,49	5,45	6,45	7,45	8,40	9,30										50			5,40	6,55	7,75	8,95	10,10								D3DS-150X	Q	30			8,75	11,50	14,75	18,60	23,20	28,50	34,50	41,50	50,00	59,00	63,00				40			6,95	9,45	12,30	15,60	19,50	24,10	29,30	35,50	42,50	50,00	53,50				50				7,40	9,80	12,50	15,70	19,40	23,60	28,60	34,50	41,00	43,50			P	30			5,30	6,05	6,80	7,55	8,25	8,85	9,40	9,80	10,00	10,10	10,10				40			5,55	6,40	7,30	8,20	9,10	9,95	10,70	11,40	11,90	12,30	12,50				50				6,75	7,75	8,80	9,85	10,90	11,90	12,90	13,70	14,40	14,70		D4DF-100X	Q	30	3,15	5,25	9,00	12,15	15,90	20,30	25,50	31,50	38,50								40		3,30	5,45	9,65	12,85	16,70	21,10	26,30									50			3,30	5,40	9,90	13,10	16,90									P	30	3,43	4,37	5,35	6,40	7,40	8,45	9,45	10,40	11,30								40		4,26	5,40	6,55	7,80	9,05	10,30	11,50									50			5,25	6,55	7,95	9,40	10,90								D4DA-200X	Q	30				11,65	15,40	19,90	25,20	31,50	38,50	47,00	56,50	67,00	72,00				40					12,50	16,50	21,10	26,50	32,50	40,00	48,00	57,50	62,00				50					9,55	12,95	16,90	21,40	26,70	33,00	40,00	48,00	51,50			P	30			6,30	7,15	8,05	8,95	9,80	10,50	11,00	11,20	11,00	10,80					40				7,35	8,45	9,55	10,70	11,70	12,60	13,30	13,60	13,70					50				7,50	8,70	10,00	11,40	12,70	13,90	15,00	15,80	16,10			D4DL-150X	Q	30	5,20	7,40	11,80	15,60	20,20	25,80	32,50	40,00	49,00								40		5,60	8,05	13,15	17,10	21,90	27,60	34,00									50			5,95	8,40	14,00	17,90	22,60									P	30	5,25	6,30	7,45	8,60	9,80	10,90	11,90	12,80	13,60								40		6,35	7,70	9,05	10,50	11,90	13,20	14,50									50			7,65	9,25	10,90	12,60	14,30								D4DH-250X	Q	30				14,80	19,60	25,20	32,00	39,50	48,50	59,00	71,00	84,00	90,00				40					15,90	20,90	26,70	33,50	41,50	50,50	60,50	72,50	77,50				50					12,30	16,60	21,50	27,20	34,00	41,50	50,50	60,50	65,00			P	30			8,20	9,45	10,70	11,90	12,90	13,70	14,30	14,60	14,40	14,20					40				9,70	11,30	12,80	14,20	15,60	16,70	17,50	18,10	18,20					50				9,70	11,50	13,30	15,10	16,90	18,50	19,90	21,10	21,40			D4DJ-300X	Q	30				18,50	24,20	31,00	39,00	48,00	59,00	71,50	86,00	102,0	109,5				40					19,80	25,80	32,50	40,50	50,00	61,00	73,00	87,50	93,50				50					15,50	20,60	26,40	33,00	41,00	50,00	60,50	72,50	77,50			P	30			10,30	11,70	13,00	14,30	15,50	16,60	17,50	18,40	19,20	19,40					40				12,30	14,00	15,70	17,20	18,70	20,10	21,40	22,60	23,10					50				12,40	14,60	16,70	18,70	20,60	22,50	24,30	25,90	26,60			D4DT-220X	Q	30	6,55	9,40	14,75	19,20	24,50	31,00	38,00	46,50	56,50								40		6,55	9,50	15,50	19,90	25,20	31,50	38,50									50			6,25	9,05	15,50	19,80	25,00									P	30	5,95	7,30	8,70	10,20	11,70	13,20	14,80	16,30	17,80								40		7,30	8,90	10,60	12,30	14,10	15,90	17,80									50			8,90	10,80	12,70	14,70	16,80								D6DH-350X	Q	30				23,00	30,00	38,50	48,50	60,00	73,50	88,50	106,0	125,5	134,0				40					25,10	32,50	41,50	51,50	63,00	76,00	91,00	108,0	115,0				50					19,70	26,30	33,50	42,00	51,50	62,50	75,00	89,50	95,50			P	30			12,60	14,50	16,20	17,80	19,10	20,20	20,90	21,30	21,20	21,10					40				15,10	17,30	19,40	21,30	23,00	24,40	25,60	26,30	26,50					50				15,20	17,90	20,50	23,00	25,30	27,40	29,20	30,80	31,30			D6DL-270X	Q	30	8,20	11,70	18,40	23,90	30,50	38,00	47,00	58,00	70,00								40		8,30	11,95	19,30	24,90	31,50	39,00	48,00	58,50								50			8,00	11,50	19,50	24,90	31,50	39,00								P	30	7,45	9,00	10,70	12,50	14,20	16,00	17,70	19,40	21,00								40		9,10	11,00	12,90	15,00	17,10	19,20	21,30	23,30								50			11,00	13,20	15,50	17,90	20,30	22,80																																																									
		40		4,49	5,45	6,45	7,45	8,40	9,30										50			5,40	6,55	7,75	8,95	10,10								D3DS-150X	Q	30			8,75	11,50	14,75	18,60	23,20	28,50	34,50	41,50	50,00	59,00	63,00				40			6,95	9,45	12,30	15,60	19,50	24,10	29,30	35,50	42,50	50,00	53,50				50				7,40	9,80	12,50	15,70	19,40	23,60	28,60	34,50	41,00	43,50			P	30			5,30	6,05	6,80	7,55	8,25	8,85	9,40	9,80	10,00	10,10	10,10				40			5,55	6,40	7,30	8,20	9,10	9,95	10,70	11,40	11,90	12,30	12,50				50				6,75	7,75	8,80	9,85	10,90	11,90	12,90	13,70	14,40	14,70		D4DF-100X	Q	30	3,15	5,25	9,00	12,15	15,90	20,30	25,50	31,50	38,50								40		3,30	5,45	9,65	12,85	16,70	21,10	26,30									50			3,30	5,40	9,90	13,10	16,90									P	30	3,43	4,37	5,35	6,40	7,40	8,45	9,45	10,40	11,30								40		4,26	5,40	6,55	7,80	9,05	10,30	11,50									50			5,25	6,55	7,95	9,40	10,90								D4DA-200X	Q	30				11,65	15,40	19,90	25,20	31,50	38,50	47,00	56,50	67,00	72,00				40					12,50	16,50	21,10	26,50	32,50	40,00	48,00	57,50	62,00				50					9,55	12,95	16,90	21,40	26,70	33,00	40,00	48,00	51,50			P	30			6,30	7,15	8,05	8,95	9,80	10,50	11,00	11,20	11,00	10,80					40				7,35	8,45	9,55	10,70	11,70	12,60	13,30	13,60	13,70					50				7,50	8,70	10,00	11,40	12,70	13,90	15,00	15,80	16,10			D4DL-150X	Q	30	5,20	7,40	11,80	15,60	20,20	25,80	32,50	40,00	49,00								40		5,60	8,05	13,15	17,10	21,90	27,60	34,00									50			5,95	8,40	14,00	17,90	22,60									P	30	5,25	6,30	7,45	8,60	9,80	10,90	11,90	12,80	13,60								40		6,35	7,70	9,05	10,50	11,90	13,20	14,50									50			7,65	9,25	10,90	12,60	14,30								D4DH-250X	Q	30				14,80	19,60	25,20	32,00	39,50	48,50	59,00	71,00	84,00	90,00				40					15,90	20,90	26,70	33,50	41,50	50,50	60,50	72,50	77,50				50					12,30	16,60	21,50	27,20	34,00	41,50	50,50	60,50	65,00			P	30			8,20	9,45	10,70	11,90	12,90	13,70	14,30	14,60	14,40	14,20					40				9,70	11,30	12,80	14,20	15,60	16,70	17,50	18,10	18,20					50				9,70	11,50	13,30	15,10	16,90	18,50	19,90	21,10	21,40			D4DJ-300X	Q	30				18,50	24,20	31,00	39,00	48,00	59,00	71,50	86,00	102,0	109,5				40					19,80	25,80	32,50	40,50	50,00	61,00	73,00	87,50	93,50				50					15,50	20,60	26,40	33,00	41,00	50,00	60,50	72,50	77,50			P	30			10,30	11,70	13,00	14,30	15,50	16,60	17,50	18,40	19,20	19,40					40				12,30	14,00	15,70	17,20	18,70	20,10	21,40	22,60	23,10					50				12,40	14,60	16,70	18,70	20,60	22,50	24,30	25,90	26,60			D4DT-220X	Q	30	6,55	9,40	14,75	19,20	24,50	31,00	38,00	46,50	56,50								40		6,55	9,50	15,50	19,90	25,20	31,50	38,50									50			6,25	9,05	15,50	19,80	25,00									P	30	5,95	7,30	8,70	10,20	11,70	13,20	14,80	16,30	17,80								40		7,30	8,90	10,60	12,30	14,10	15,90	17,80									50			8,90	10,80	12,70	14,70	16,80								D6DH-350X	Q	30				23,00	30,00	38,50	48,50	60,00	73,50	88,50	106,0	125,5	134,0				40					25,10	32,50	41,50	51,50	63,00	76,00	91,00	108,0	115,0				50					19,70	26,30	33,50	42,00	51,50	62,50	75,00	89,50	95,50			P	30			12,60	14,50	16,20	17,80	19,10	20,20	20,90	21,30	21,20	21,10					40				15,10	17,30	19,40	21,30	23,00	24,40	25,60	26,30	26,50					50				15,20	17,90	20,50	23,00	25,30	27,40	29,20	30,80	31,30			D6DL-270X	Q	30	8,20	11,70	18,40	23,90	30,50	38,00	47,00	58,00	70,00								40		8,30	11,95	19,30	24,90	31,50	39,00	48,00	58,50								50			8,00	11,50	19,50	24,90	31,50	39,00								P	30	7,45	9,00	10,70	12,50	14,20	16,00	17,70	19,40	21,00								40		9,10	11,00	12,90	15,00	17,10	19,20	21,30	23,30								50			11,00	13,20	15,50	17,90	20,30	22,80																																																																										
		50			5,40	6,55	7,75	8,95	10,10								D3DS-150X	Q	30			8,75	11,50	14,75	18,60	23,20	28,50	34,50	41,50	50,00	59,00	63,00				40			6,95	9,45	12,30	15,60	19,50	24,10	29,30	35,50	42,50	50,00	53,50				50				7,40	9,80	12,50	15,70	19,40	23,60	28,60	34,50	41,00	43,50			P	30			5,30	6,05	6,80	7,55	8,25	8,85	9,40	9,80	10,00	10,10	10,10				40			5,55	6,40	7,30	8,20	9,10	9,95	10,70	11,40	11,90	12,30	12,50				50				6,75	7,75	8,80	9,85	10,90	11,90	12,90	13,70	14,40	14,70		D4DF-100X	Q	30	3,15	5,25	9,00	12,15	15,90	20,30	25,50	31,50	38,50								40		3,30	5,45	9,65	12,85	16,70	21,10	26,30									50			3,30	5,40	9,90	13,10	16,90									P	30	3,43	4,37	5,35	6,40	7,40	8,45	9,45	10,40	11,30								40		4,26	5,40	6,55	7,80	9,05	10,30	11,50									50			5,25	6,55	7,95	9,40	10,90								D4DA-200X	Q	30				11,65	15,40	19,90	25,20	31,50	38,50	47,00	56,50	67,00	72,00				40					12,50	16,50	21,10	26,50	32,50	40,00	48,00	57,50	62,00				50					9,55	12,95	16,90	21,40	26,70	33,00	40,00	48,00	51,50			P	30			6,30	7,15	8,05	8,95	9,80	10,50	11,00	11,20	11,00	10,80					40				7,35	8,45	9,55	10,70	11,70	12,60	13,30	13,60	13,70					50				7,50	8,70	10,00	11,40	12,70	13,90	15,00	15,80	16,10			D4DL-150X	Q	30	5,20	7,40	11,80	15,60	20,20	25,80	32,50	40,00	49,00								40		5,60	8,05	13,15	17,10	21,90	27,60	34,00									50			5,95	8,40	14,00	17,90	22,60									P	30	5,25	6,30	7,45	8,60	9,80	10,90	11,90	12,80	13,60								40		6,35	7,70	9,05	10,50	11,90	13,20	14,50									50			7,65	9,25	10,90	12,60	14,30								D4DH-250X	Q	30				14,80	19,60	25,20	32,00	39,50	48,50	59,00	71,00	84,00	90,00				40					15,90	20,90	26,70	33,50	41,50	50,50	60,50	72,50	77,50				50					12,30	16,60	21,50	27,20	34,00	41,50	50,50	60,50	65,00			P	30			8,20	9,45	10,70	11,90	12,90	13,70	14,30	14,60	14,40	14,20					40				9,70	11,30	12,80	14,20	15,60	16,70	17,50	18,10	18,20					50				9,70	11,50	13,30	15,10	16,90	18,50	19,90	21,10	21,40			D4DJ-300X	Q	30				18,50	24,20	31,00	39,00	48,00	59,00	71,50	86,00	102,0	109,5				40					19,80	25,80	32,50	40,50	50,00	61,00	73,00	87,50	93,50				50					15,50	20,60	26,40	33,00	41,00	50,00	60,50	72,50	77,50			P	30			10,30	11,70	13,00	14,30	15,50	16,60	17,50	18,40	19,20	19,40					40				12,30	14,00	15,70	17,20	18,70	20,10	21,40	22,60	23,10					50				12,40	14,60	16,70	18,70	20,60	22,50	24,30	25,90	26,60			D4DT-220X	Q	30	6,55	9,40	14,75	19,20	24,50	31,00	38,00	46,50	56,50								40		6,55	9,50	15,50	19,90	25,20	31,50	38,50									50			6,25	9,05	15,50	19,80	25,00									P	30	5,95	7,30	8,70	10,20	11,70	13,20	14,80	16,30	17,80								40		7,30	8,90	10,60	12,30	14,10	15,90	17,80									50			8,90	10,80	12,70	14,70	16,80								D6DH-350X	Q	30				23,00	30,00	38,50	48,50	60,00	73,50	88,50	106,0	125,5	134,0				40					25,10	32,50	41,50	51,50	63,00	76,00	91,00	108,0	115,0				50					19,70	26,30	33,50	42,00	51,50	62,50	75,00	89,50	95,50			P	30			12,60	14,50	16,20	17,80	19,10	20,20	20,90	21,30	21,20	21,10					40				15,10	17,30	19,40	21,30	23,00	24,40	25,60	26,30	26,50					50				15,20	17,90	20,50	23,00	25,30	27,40	29,20	30,80	31,30			D6DL-270X	Q	30	8,20	11,70	18,40	23,90	30,50	38,00	47,00	58,00	70,00								40		8,30	11,95	19,30	24,90	31,50	39,00	48,00	58,50								50			8,00	11,50	19,50	24,90	31,50	39,00								P	30	7,45	9,00	10,70	12,50	14,20	16,00	17,70	19,40	21,00								40		9,10	11,00	12,90	15,00	17,10	19,20	21,30	23,30								50			11,00	13,20	15,50	17,90	20,30	22,80																																																																																											
D3DS-150X	Q	30			8,75	11,50	14,75	18,60	23,20	28,50	34,50	41,50	50,00	59,00	63,00				40			6,95	9,45	12,30	15,60	19,50	24,10	29,30	35,50	42,50	50,00	53,50				50				7,40	9,80	12,50	15,70	19,40	23,60	28,60	34,50	41,00	43,50			P	30			5,30	6,05	6,80	7,55	8,25	8,85	9,40	9,80	10,00	10,10	10,10				40			5,55	6,40	7,30	8,20	9,10	9,95	10,70	11,40	11,90	12,30	12,50				50				6,75	7,75	8,80	9,85	10,90	11,90	12,90	13,70	14,40	14,70		D4DF-100X	Q	30	3,15	5,25	9,00	12,15	15,90	20,30	25,50	31,50	38,50								40		3,30	5,45	9,65	12,85	16,70	21,10	26,30									50			3,30	5,40	9,90	13,10	16,90									P	30	3,43	4,37	5,35	6,40	7,40	8,45	9,45	10,40	11,30								40		4,26	5,40	6,55	7,80	9,05	10,30	11,50									50			5,25	6,55	7,95	9,40	10,90								D4DA-200X	Q	30				11,65	15,40	19,90	25,20	31,50	38,50	47,00	56,50	67,00	72,00				40					12,50	16,50	21,10	26,50	32,50	40,00	48,00	57,50	62,00				50					9,55	12,95	16,90	21,40	26,70	33,00	40,00	48,00	51,50			P	30			6,30	7,15	8,05	8,95	9,80	10,50	11,00	11,20	11,00	10,80					40				7,35	8,45	9,55	10,70	11,70	12,60	13,30	13,60	13,70					50				7,50	8,70	10,00	11,40	12,70	13,90	15,00	15,80	16,10			D4DL-150X	Q	30	5,20	7,40	11,80	15,60	20,20	25,80	32,50	40,00	49,00								40		5,60	8,05	13,15	17,10	21,90	27,60	34,00									50			5,95	8,40	14,00	17,90	22,60									P	30	5,25	6,30	7,45	8,60	9,80	10,90	11,90	12,80	13,60								40		6,35	7,70	9,05	10,50	11,90	13,20	14,50									50			7,65	9,25	10,90	12,60	14,30								D4DH-250X	Q	30				14,80	19,60	25,20	32,00	39,50	48,50	59,00	71,00	84,00	90,00				40					15,90	20,90	26,70	33,50	41,50	50,50	60,50	72,50	77,50				50					12,30	16,60	21,50	27,20	34,00	41,50	50,50	60,50	65,00			P	30			8,20	9,45	10,70	11,90	12,90	13,70	14,30	14,60	14,40	14,20					40				9,70	11,30	12,80	14,20	15,60	16,70	17,50	18,10	18,20					50				9,70	11,50	13,30	15,10	16,90	18,50	19,90	21,10	21,40			D4DJ-300X	Q	30				18,50	24,20	31,00	39,00	48,00	59,00	71,50	86,00	102,0	109,5				40					19,80	25,80	32,50	40,50	50,00	61,00	73,00	87,50	93,50				50					15,50	20,60	26,40	33,00	41,00	50,00	60,50	72,50	77,50			P	30			10,30	11,70	13,00	14,30	15,50	16,60	17,50	18,40	19,20	19,40					40				12,30	14,00	15,70	17,20	18,70	20,10	21,40	22,60	23,10					50				12,40	14,60	16,70	18,70	20,60	22,50	24,30	25,90	26,60			D4DT-220X	Q	30	6,55	9,40	14,75	19,20	24,50	31,00	38,00	46,50	56,50								40		6,55	9,50	15,50	19,90	25,20	31,50	38,50									50			6,25	9,05	15,50	19,80	25,00									P	30	5,95	7,30	8,70	10,20	11,70	13,20	14,80	16,30	17,80								40		7,30	8,90	10,60	12,30	14,10	15,90	17,80									50			8,90	10,80	12,70	14,70	16,80								D6DH-350X	Q	30				23,00	30,00	38,50	48,50	60,00	73,50	88,50	106,0	125,5	134,0				40					25,10	32,50	41,50	51,50	63,00	76,00	91,00	108,0	115,0				50					19,70	26,30	33,50	42,00	51,50	62,50	75,00	89,50	95,50			P	30			12,60	14,50	16,20	17,80	19,10	20,20	20,90	21,30	21,20	21,10					40				15,10	17,30	19,40	21,30	23,00	24,40	25,60	26,30	26,50					50				15,20	17,90	20,50	23,00	25,30	27,40	29,20	30,80	31,30			D6DL-270X	Q	30	8,20	11,70	18,40	23,90	30,50	38,00	47,00	58,00	70,00								40		8,30	11,95	19,30	24,90	31,50	39,00	48,00	58,50								50			8,00	11,50	19,50	24,90	31,50	39,00								P	30	7,45	9,00	10,70	12,50	14,20	16,00	17,70	19,40	21,00								40		9,10	11,00	12,90	15,00	17,10	19,20	21,30	23,30								50			11,00	13,20	15,50	17,90	20,30	22,80																																																																																																												
		40			6,95	9,45	12,30	15,60	19,50	24,10	29,30	35,50	42,50	50,00	53,50				50				7,40	9,80	12,50	15,70	19,40	23,60	28,60	34,50	41,00	43,50			P	30			5,30	6,05	6,80	7,55	8,25	8,85	9,40	9,80	10,00	10,10	10,10				40			5,55	6,40	7,30	8,20	9,10	9,95	10,70	11,40	11,90	12,30	12,50				50				6,75	7,75	8,80	9,85	10,90	11,90	12,90	13,70	14,40	14,70		D4DF-100X	Q	30	3,15	5,25	9,00	12,15	15,90	20,30	25,50	31,50	38,50								40		3,30	5,45	9,65	12,85	16,70	21,10	26,30									50			3,30	5,40	9,90	13,10	16,90									P	30	3,43	4,37	5,35	6,40	7,40	8,45	9,45	10,40	11,30								40		4,26	5,40	6,55	7,80	9,05	10,30	11,50									50			5,25	6,55	7,95	9,40	10,90								D4DA-200X	Q	30				11,65	15,40	19,90	25,20	31,50	38,50	47,00	56,50	67,00	72,00				40					12,50	16,50	21,10	26,50	32,50	40,00	48,00	57,50	62,00				50					9,55	12,95	16,90	21,40	26,70	33,00	40,00	48,00	51,50			P	30			6,30	7,15	8,05	8,95	9,80	10,50	11,00	11,20	11,00	10,80					40				7,35	8,45	9,55	10,70	11,70	12,60	13,30	13,60	13,70					50				7,50	8,70	10,00	11,40	12,70	13,90	15,00	15,80	16,10			D4DL-150X	Q	30	5,20	7,40	11,80	15,60	20,20	25,80	32,50	40,00	49,00								40		5,60	8,05	13,15	17,10	21,90	27,60	34,00									50			5,95	8,40	14,00	17,90	22,60									P	30	5,25	6,30	7,45	8,60	9,80	10,90	11,90	12,80	13,60								40		6,35	7,70	9,05	10,50	11,90	13,20	14,50									50			7,65	9,25	10,90	12,60	14,30								D4DH-250X	Q	30				14,80	19,60	25,20	32,00	39,50	48,50	59,00	71,00	84,00	90,00				40					15,90	20,90	26,70	33,50	41,50	50,50	60,50	72,50	77,50				50					12,30	16,60	21,50	27,20	34,00	41,50	50,50	60,50	65,00			P	30			8,20	9,45	10,70	11,90	12,90	13,70	14,30	14,60	14,40	14,20					40				9,70	11,30	12,80	14,20	15,60	16,70	17,50	18,10	18,20					50				9,70	11,50	13,30	15,10	16,90	18,50	19,90	21,10	21,40			D4DJ-300X	Q	30				18,50	24,20	31,00	39,00	48,00	59,00	71,50	86,00	102,0	109,5				40					19,80	25,80	32,50	40,50	50,00	61,00	73,00	87,50	93,50				50					15,50	20,60	26,40	33,00	41,00	50,00	60,50	72,50	77,50			P	30			10,30	11,70	13,00	14,30	15,50	16,60	17,50	18,40	19,20	19,40					40				12,30	14,00	15,70	17,20	18,70	20,10	21,40	22,60	23,10					50				12,40	14,60	16,70	18,70	20,60	22,50	24,30	25,90	26,60			D4DT-220X	Q	30	6,55	9,40	14,75	19,20	24,50	31,00	38,00	46,50	56,50								40		6,55	9,50	15,50	19,90	25,20	31,50	38,50									50			6,25	9,05	15,50	19,80	25,00									P	30	5,95	7,30	8,70	10,20	11,70	13,20	14,80	16,30	17,80								40		7,30	8,90	10,60	12,30	14,10	15,90	17,80									50			8,90	10,80	12,70	14,70	16,80								D6DH-350X	Q	30				23,00	30,00	38,50	48,50	60,00	73,50	88,50	106,0	125,5	134,0				40					25,10	32,50	41,50	51,50	63,00	76,00	91,00	108,0	115,0				50					19,70	26,30	33,50	42,00	51,50	62,50	75,00	89,50	95,50			P	30			12,60	14,50	16,20	17,80	19,10	20,20	20,90	21,30	21,20	21,10					40				15,10	17,30	19,40	21,30	23,00	24,40	25,60	26,30	26,50					50				15,20	17,90	20,50	23,00	25,30	27,40	29,20	30,80	31,30			D6DL-270X	Q	30	8,20	11,70	18,40	23,90	30,50	38,00	47,00	58,00	70,00								40		8,30	11,95	19,30	24,90	31,50	39,00	48,00	58,50								50			8,00	11,50	19,50	24,90	31,50	39,00								P	30	7,45	9,00	10,70	12,50	14,20	16,00	17,70	19,40	21,00								40		9,10	11,00	12,90	15,00	17,10	19,20	21,30	23,30								50			11,00	13,20	15,50	17,90	20,30	22,80																																																																																																																													
		50				7,40	9,80	12,50	15,70	19,40	23,60	28,60	34,50	41,00	43,50			P	30			5,30	6,05	6,80	7,55	8,25	8,85	9,40	9,80	10,00	10,10	10,10				40			5,55	6,40	7,30	8,20	9,10	9,95	10,70	11,40	11,90	12,30	12,50				50				6,75	7,75	8,80	9,85	10,90	11,90	12,90	13,70	14,40	14,70		D4DF-100X	Q	30	3,15	5,25	9,00	12,15	15,90	20,30	25,50	31,50	38,50								40		3,30	5,45	9,65	12,85	16,70	21,10	26,30									50			3,30	5,40	9,90	13,10	16,90									P	30	3,43	4,37	5,35	6,40	7,40	8,45	9,45	10,40	11,30								40		4,26	5,40	6,55	7,80	9,05	10,30	11,50									50			5,25	6,55	7,95	9,40	10,90								D4DA-200X	Q	30				11,65	15,40	19,90	25,20	31,50	38,50	47,00	56,50	67,00	72,00				40					12,50	16,50	21,10	26,50	32,50	40,00	48,00	57,50	62,00				50					9,55	12,95	16,90	21,40	26,70	33,00	40,00	48,00	51,50			P	30			6,30	7,15	8,05	8,95	9,80	10,50	11,00	11,20	11,00	10,80					40				7,35	8,45	9,55	10,70	11,70	12,60	13,30	13,60	13,70					50				7,50	8,70	10,00	11,40	12,70	13,90	15,00	15,80	16,10			D4DL-150X	Q	30	5,20	7,40	11,80	15,60	20,20	25,80	32,50	40,00	49,00								40		5,60	8,05	13,15	17,10	21,90	27,60	34,00									50			5,95	8,40	14,00	17,90	22,60									P	30	5,25	6,30	7,45	8,60	9,80	10,90	11,90	12,80	13,60								40		6,35	7,70	9,05	10,50	11,90	13,20	14,50									50			7,65	9,25	10,90	12,60	14,30								D4DH-250X	Q	30				14,80	19,60	25,20	32,00	39,50	48,50	59,00	71,00	84,00	90,00				40					15,90	20,90	26,70	33,50	41,50	50,50	60,50	72,50	77,50				50					12,30	16,60	21,50	27,20	34,00	41,50	50,50	60,50	65,00			P	30			8,20	9,45	10,70	11,90	12,90	13,70	14,30	14,60	14,40	14,20					40				9,70	11,30	12,80	14,20	15,60	16,70	17,50	18,10	18,20					50				9,70	11,50	13,30	15,10	16,90	18,50	19,90	21,10	21,40			D4DJ-300X	Q	30				18,50	24,20	31,00	39,00	48,00	59,00	71,50	86,00	102,0	109,5				40					19,80	25,80	32,50	40,50	50,00	61,00	73,00	87,50	93,50				50					15,50	20,60	26,40	33,00	41,00	50,00	60,50	72,50	77,50			P	30			10,30	11,70	13,00	14,30	15,50	16,60	17,50	18,40	19,20	19,40					40				12,30	14,00	15,70	17,20	18,70	20,10	21,40	22,60	23,10					50				12,40	14,60	16,70	18,70	20,60	22,50	24,30	25,90	26,60			D4DT-220X	Q	30	6,55	9,40	14,75	19,20	24,50	31,00	38,00	46,50	56,50								40		6,55	9,50	15,50	19,90	25,20	31,50	38,50									50			6,25	9,05	15,50	19,80	25,00									P	30	5,95	7,30	8,70	10,20	11,70	13,20	14,80	16,30	17,80								40		7,30	8,90	10,60	12,30	14,10	15,90	17,80									50			8,90	10,80	12,70	14,70	16,80								D6DH-350X	Q	30				23,00	30,00	38,50	48,50	60,00	73,50	88,50	106,0	125,5	134,0				40					25,10	32,50	41,50	51,50	63,00	76,00	91,00	108,0	115,0				50					19,70	26,30	33,50	42,00	51,50	62,50	75,00	89,50	95,50			P	30			12,60	14,50	16,20	17,80	19,10	20,20	20,90	21,30	21,20	21,10					40				15,10	17,30	19,40	21,30	23,00	24,40	25,60	26,30	26,50					50				15,20	17,90	20,50	23,00	25,30	27,40	29,20	30,80	31,30			D6DL-270X	Q	30	8,20	11,70	18,40	23,90	30,50	38,00	47,00	58,00	70,00								40		8,30	11,95	19,30	24,90	31,50	39,00	48,00	58,50								50			8,00	11,50	19,50	24,90	31,50	39,00								P	30	7,45	9,00	10,70	12,50	14,20	16,00	17,70	19,40	21,00								40		9,10	11,00	12,90	15,00	17,10	19,20	21,30	23,30								50			11,00	13,20	15,50	17,90	20,30	22,80																																																																																																																																														
	P	30			5,30	6,05	6,80	7,55	8,25	8,85	9,40	9,80	10,00	10,10	10,10				40			5,55	6,40	7,30	8,20	9,10	9,95	10,70	11,40	11,90	12,30	12,50				50				6,75	7,75	8,80	9,85	10,90	11,90	12,90	13,70	14,40	14,70		D4DF-100X	Q	30	3,15	5,25	9,00	12,15	15,90	20,30	25,50	31,50	38,50								40		3,30	5,45	9,65	12,85	16,70	21,10	26,30									50			3,30	5,40	9,90	13,10	16,90									P	30	3,43	4,37	5,35	6,40	7,40	8,45	9,45	10,40	11,30								40		4,26	5,40	6,55	7,80	9,05	10,30	11,50									50			5,25	6,55	7,95	9,40	10,90								D4DA-200X	Q	30				11,65	15,40	19,90	25,20	31,50	38,50	47,00	56,50	67,00	72,00				40					12,50	16,50	21,10	26,50	32,50	40,00	48,00	57,50	62,00				50					9,55	12,95	16,90	21,40	26,70	33,00	40,00	48,00	51,50			P	30			6,30	7,15	8,05	8,95	9,80	10,50	11,00	11,20	11,00	10,80					40				7,35	8,45	9,55	10,70	11,70	12,60	13,30	13,60	13,70					50				7,50	8,70	10,00	11,40	12,70	13,90	15,00	15,80	16,10			D4DL-150X	Q	30	5,20	7,40	11,80	15,60	20,20	25,80	32,50	40,00	49,00								40		5,60	8,05	13,15	17,10	21,90	27,60	34,00									50			5,95	8,40	14,00	17,90	22,60									P	30	5,25	6,30	7,45	8,60	9,80	10,90	11,90	12,80	13,60								40		6,35	7,70	9,05	10,50	11,90	13,20	14,50									50			7,65	9,25	10,90	12,60	14,30								D4DH-250X	Q	30				14,80	19,60	25,20	32,00	39,50	48,50	59,00	71,00	84,00	90,00				40					15,90	20,90	26,70	33,50	41,50	50,50	60,50	72,50	77,50				50					12,30	16,60	21,50	27,20	34,00	41,50	50,50	60,50	65,00			P	30			8,20	9,45	10,70	11,90	12,90	13,70	14,30	14,60	14,40	14,20					40				9,70	11,30	12,80	14,20	15,60	16,70	17,50	18,10	18,20					50				9,70	11,50	13,30	15,10	16,90	18,50	19,90	21,10	21,40			D4DJ-300X	Q	30				18,50	24,20	31,00	39,00	48,00	59,00	71,50	86,00	102,0	109,5				40					19,80	25,80	32,50	40,50	50,00	61,00	73,00	87,50	93,50				50					15,50	20,60	26,40	33,00	41,00	50,00	60,50	72,50	77,50			P	30			10,30	11,70	13,00	14,30	15,50	16,60	17,50	18,40	19,20	19,40					40				12,30	14,00	15,70	17,20	18,70	20,10	21,40	22,60	23,10					50				12,40	14,60	16,70	18,70	20,60	22,50	24,30	25,90	26,60			D4DT-220X	Q	30	6,55	9,40	14,75	19,20	24,50	31,00	38,00	46,50	56,50								40		6,55	9,50	15,50	19,90	25,20	31,50	38,50									50			6,25	9,05	15,50	19,80	25,00									P	30	5,95	7,30	8,70	10,20	11,70	13,20	14,80	16,30	17,80								40		7,30	8,90	10,60	12,30	14,10	15,90	17,80									50			8,90	10,80	12,70	14,70	16,80								D6DH-350X	Q	30				23,00	30,00	38,50	48,50	60,00	73,50	88,50	106,0	125,5	134,0				40					25,10	32,50	41,50	51,50	63,00	76,00	91,00	108,0	115,0				50					19,70	26,30	33,50	42,00	51,50	62,50	75,00	89,50	95,50			P	30			12,60	14,50	16,20	17,80	19,10	20,20	20,90	21,30	21,20	21,10					40				15,10	17,30	19,40	21,30	23,00	24,40	25,60	26,30	26,50					50				15,20	17,90	20,50	23,00	25,30	27,40	29,20	30,80	31,30			D6DL-270X	Q	30	8,20	11,70	18,40	23,90	30,50	38,00	47,00	58,00	70,00								40		8,30	11,95	19,30	24,90	31,50	39,00	48,00	58,50								50			8,00	11,50	19,50	24,90	31,50	39,00								P	30	7,45	9,00	10,70	12,50	14,20	16,00	17,70	19,40	21,00								40		9,10	11,00	12,90	15,00	17,10	19,20	21,30	23,30								50			11,00	13,20	15,50	17,90	20,30	22,80																																																																																																																																																															
		40			5,55	6,40	7,30	8,20	9,10	9,95	10,70	11,40	11,90	12,30	12,50				50				6,75	7,75	8,80	9,85	10,90	11,90	12,90	13,70	14,40	14,70		D4DF-100X	Q	30	3,15	5,25	9,00	12,15	15,90	20,30	25,50	31,50	38,50								40		3,30	5,45	9,65	12,85	16,70	21,10	26,30									50			3,30	5,40	9,90	13,10	16,90									P	30	3,43	4,37	5,35	6,40	7,40	8,45	9,45	10,40	11,30								40		4,26	5,40	6,55	7,80	9,05	10,30	11,50									50			5,25	6,55	7,95	9,40	10,90								D4DA-200X	Q	30				11,65	15,40	19,90	25,20	31,50	38,50	47,00	56,50	67,00	72,00				40					12,50	16,50	21,10	26,50	32,50	40,00	48,00	57,50	62,00				50					9,55	12,95	16,90	21,40	26,70	33,00	40,00	48,00	51,50			P	30			6,30	7,15	8,05	8,95	9,80	10,50	11,00	11,20	11,00	10,80					40				7,35	8,45	9,55	10,70	11,70	12,60	13,30	13,60	13,70					50				7,50	8,70	10,00	11,40	12,70	13,90	15,00	15,80	16,10			D4DL-150X	Q	30	5,20	7,40	11,80	15,60	20,20	25,80	32,50	40,00	49,00								40		5,60	8,05	13,15	17,10	21,90	27,60	34,00									50			5,95	8,40	14,00	17,90	22,60									P	30	5,25	6,30	7,45	8,60	9,80	10,90	11,90	12,80	13,60								40		6,35	7,70	9,05	10,50	11,90	13,20	14,50									50			7,65	9,25	10,90	12,60	14,30								D4DH-250X	Q	30				14,80	19,60	25,20	32,00	39,50	48,50	59,00	71,00	84,00	90,00				40					15,90	20,90	26,70	33,50	41,50	50,50	60,50	72,50	77,50				50					12,30	16,60	21,50	27,20	34,00	41,50	50,50	60,50	65,00			P	30			8,20	9,45	10,70	11,90	12,90	13,70	14,30	14,60	14,40	14,20					40				9,70	11,30	12,80	14,20	15,60	16,70	17,50	18,10	18,20					50				9,70	11,50	13,30	15,10	16,90	18,50	19,90	21,10	21,40			D4DJ-300X	Q	30				18,50	24,20	31,00	39,00	48,00	59,00	71,50	86,00	102,0	109,5				40					19,80	25,80	32,50	40,50	50,00	61,00	73,00	87,50	93,50				50					15,50	20,60	26,40	33,00	41,00	50,00	60,50	72,50	77,50			P	30			10,30	11,70	13,00	14,30	15,50	16,60	17,50	18,40	19,20	19,40					40				12,30	14,00	15,70	17,20	18,70	20,10	21,40	22,60	23,10					50				12,40	14,60	16,70	18,70	20,60	22,50	24,30	25,90	26,60			D4DT-220X	Q	30	6,55	9,40	14,75	19,20	24,50	31,00	38,00	46,50	56,50								40		6,55	9,50	15,50	19,90	25,20	31,50	38,50									50			6,25	9,05	15,50	19,80	25,00									P	30	5,95	7,30	8,70	10,20	11,70	13,20	14,80	16,30	17,80								40		7,30	8,90	10,60	12,30	14,10	15,90	17,80									50			8,90	10,80	12,70	14,70	16,80								D6DH-350X	Q	30				23,00	30,00	38,50	48,50	60,00	73,50	88,50	106,0	125,5	134,0				40					25,10	32,50	41,50	51,50	63,00	76,00	91,00	108,0	115,0				50					19,70	26,30	33,50	42,00	51,50	62,50	75,00	89,50	95,50			P	30			12,60	14,50	16,20	17,80	19,10	20,20	20,90	21,30	21,20	21,10					40				15,10	17,30	19,40	21,30	23,00	24,40	25,60	26,30	26,50					50				15,20	17,90	20,50	23,00	25,30	27,40	29,20	30,80	31,30			D6DL-270X	Q	30	8,20	11,70	18,40	23,90	30,50	38,00	47,00	58,00	70,00								40		8,30	11,95	19,30	24,90	31,50	39,00	48,00	58,50								50			8,00	11,50	19,50	24,90	31,50	39,00								P	30	7,45	9,00	10,70	12,50	14,20	16,00	17,70	19,40	21,00								40		9,10	11,00	12,90	15,00	17,10	19,20	21,30	23,30								50			11,00	13,20	15,50	17,90	20,30	22,80																																																																																																																																																																																
		50				6,75	7,75	8,80	9,85	10,90	11,90	12,90	13,70	14,40	14,70		D4DF-100X	Q	30	3,15	5,25	9,00	12,15	15,90	20,30	25,50	31,50	38,50								40		3,30	5,45	9,65	12,85	16,70	21,10	26,30									50			3,30	5,40	9,90	13,10	16,90									P	30	3,43	4,37	5,35	6,40	7,40	8,45	9,45	10,40	11,30								40		4,26	5,40	6,55	7,80	9,05	10,30	11,50									50			5,25	6,55	7,95	9,40	10,90								D4DA-200X	Q	30				11,65	15,40	19,90	25,20	31,50	38,50	47,00	56,50	67,00	72,00				40					12,50	16,50	21,10	26,50	32,50	40,00	48,00	57,50	62,00				50					9,55	12,95	16,90	21,40	26,70	33,00	40,00	48,00	51,50			P	30			6,30	7,15	8,05	8,95	9,80	10,50	11,00	11,20	11,00	10,80					40				7,35	8,45	9,55	10,70	11,70	12,60	13,30	13,60	13,70					50				7,50	8,70	10,00	11,40	12,70	13,90	15,00	15,80	16,10			D4DL-150X	Q	30	5,20	7,40	11,80	15,60	20,20	25,80	32,50	40,00	49,00								40		5,60	8,05	13,15	17,10	21,90	27,60	34,00									50			5,95	8,40	14,00	17,90	22,60									P	30	5,25	6,30	7,45	8,60	9,80	10,90	11,90	12,80	13,60								40		6,35	7,70	9,05	10,50	11,90	13,20	14,50									50			7,65	9,25	10,90	12,60	14,30								D4DH-250X	Q	30				14,80	19,60	25,20	32,00	39,50	48,50	59,00	71,00	84,00	90,00				40					15,90	20,90	26,70	33,50	41,50	50,50	60,50	72,50	77,50				50					12,30	16,60	21,50	27,20	34,00	41,50	50,50	60,50	65,00			P	30			8,20	9,45	10,70	11,90	12,90	13,70	14,30	14,60	14,40	14,20					40				9,70	11,30	12,80	14,20	15,60	16,70	17,50	18,10	18,20					50				9,70	11,50	13,30	15,10	16,90	18,50	19,90	21,10	21,40			D4DJ-300X	Q	30				18,50	24,20	31,00	39,00	48,00	59,00	71,50	86,00	102,0	109,5				40					19,80	25,80	32,50	40,50	50,00	61,00	73,00	87,50	93,50				50					15,50	20,60	26,40	33,00	41,00	50,00	60,50	72,50	77,50			P	30			10,30	11,70	13,00	14,30	15,50	16,60	17,50	18,40	19,20	19,40					40				12,30	14,00	15,70	17,20	18,70	20,10	21,40	22,60	23,10					50				12,40	14,60	16,70	18,70	20,60	22,50	24,30	25,90	26,60			D4DT-220X	Q	30	6,55	9,40	14,75	19,20	24,50	31,00	38,00	46,50	56,50								40		6,55	9,50	15,50	19,90	25,20	31,50	38,50									50			6,25	9,05	15,50	19,80	25,00									P	30	5,95	7,30	8,70	10,20	11,70	13,20	14,80	16,30	17,80								40		7,30	8,90	10,60	12,30	14,10	15,90	17,80									50			8,90	10,80	12,70	14,70	16,80								D6DH-350X	Q	30				23,00	30,00	38,50	48,50	60,00	73,50	88,50	106,0	125,5	134,0				40					25,10	32,50	41,50	51,50	63,00	76,00	91,00	108,0	115,0				50					19,70	26,30	33,50	42,00	51,50	62,50	75,00	89,50	95,50			P	30			12,60	14,50	16,20	17,80	19,10	20,20	20,90	21,30	21,20	21,10					40				15,10	17,30	19,40	21,30	23,00	24,40	25,60	26,30	26,50					50				15,20	17,90	20,50	23,00	25,30	27,40	29,20	30,80	31,30			D6DL-270X	Q	30	8,20	11,70	18,40	23,90	30,50	38,00	47,00	58,00	70,00								40		8,30	11,95	19,30	24,90	31,50	39,00	48,00	58,50								50			8,00	11,50	19,50	24,90	31,50	39,00								P	30	7,45	9,00	10,70	12,50	14,20	16,00	17,70	19,40	21,00								40		9,10	11,00	12,90	15,00	17,10	19,20	21,30	23,30								50			11,00	13,20	15,50	17,90	20,30	22,80																																																																																																																																																																																																	
D4DF-100X	Q	30	3,15	5,25	9,00	12,15	15,90	20,30	25,50	31,50	38,50								40		3,30	5,45	9,65	12,85	16,70	21,10	26,30									50			3,30	5,40	9,90	13,10	16,90									P	30	3,43	4,37	5,35	6,40	7,40	8,45	9,45	10,40	11,30								40		4,26	5,40	6,55	7,80	9,05	10,30	11,50									50			5,25	6,55	7,95	9,40	10,90								D4DA-200X	Q	30				11,65	15,40	19,90	25,20	31,50	38,50	47,00	56,50	67,00	72,00				40					12,50	16,50	21,10	26,50	32,50	40,00	48,00	57,50	62,00				50					9,55	12,95	16,90	21,40	26,70	33,00	40,00	48,00	51,50			P	30			6,30	7,15	8,05	8,95	9,80	10,50	11,00	11,20	11,00	10,80					40				7,35	8,45	9,55	10,70	11,70	12,60	13,30	13,60	13,70					50				7,50	8,70	10,00	11,40	12,70	13,90	15,00	15,80	16,10			D4DL-150X	Q	30	5,20	7,40	11,80	15,60	20,20	25,80	32,50	40,00	49,00								40		5,60	8,05	13,15	17,10	21,90	27,60	34,00									50			5,95	8,40	14,00	17,90	22,60									P	30	5,25	6,30	7,45	8,60	9,80	10,90	11,90	12,80	13,60								40		6,35	7,70	9,05	10,50	11,90	13,20	14,50									50			7,65	9,25	10,90	12,60	14,30								D4DH-250X	Q	30				14,80	19,60	25,20	32,00	39,50	48,50	59,00	71,00	84,00	90,00				40					15,90	20,90	26,70	33,50	41,50	50,50	60,50	72,50	77,50				50					12,30	16,60	21,50	27,20	34,00	41,50	50,50	60,50	65,00			P	30			8,20	9,45	10,70	11,90	12,90	13,70	14,30	14,60	14,40	14,20					40				9,70	11,30	12,80	14,20	15,60	16,70	17,50	18,10	18,20					50				9,70	11,50	13,30	15,10	16,90	18,50	19,90	21,10	21,40			D4DJ-300X	Q	30				18,50	24,20	31,00	39,00	48,00	59,00	71,50	86,00	102,0	109,5				40					19,80	25,80	32,50	40,50	50,00	61,00	73,00	87,50	93,50				50					15,50	20,60	26,40	33,00	41,00	50,00	60,50	72,50	77,50			P	30			10,30	11,70	13,00	14,30	15,50	16,60	17,50	18,40	19,20	19,40					40				12,30	14,00	15,70	17,20	18,70	20,10	21,40	22,60	23,10					50				12,40	14,60	16,70	18,70	20,60	22,50	24,30	25,90	26,60			D4DT-220X	Q	30	6,55	9,40	14,75	19,20	24,50	31,00	38,00	46,50	56,50								40		6,55	9,50	15,50	19,90	25,20	31,50	38,50									50			6,25	9,05	15,50	19,80	25,00									P	30	5,95	7,30	8,70	10,20	11,70	13,20	14,80	16,30	17,80								40		7,30	8,90	10,60	12,30	14,10	15,90	17,80									50			8,90	10,80	12,70	14,70	16,80								D6DH-350X	Q	30				23,00	30,00	38,50	48,50	60,00	73,50	88,50	106,0	125,5	134,0				40					25,10	32,50	41,50	51,50	63,00	76,00	91,00	108,0	115,0				50					19,70	26,30	33,50	42,00	51,50	62,50	75,00	89,50	95,50			P	30			12,60	14,50	16,20	17,80	19,10	20,20	20,90	21,30	21,20	21,10					40				15,10	17,30	19,40	21,30	23,00	24,40	25,60	26,30	26,50					50				15,20	17,90	20,50	23,00	25,30	27,40	29,20	30,80	31,30			D6DL-270X	Q	30	8,20	11,70	18,40	23,90	30,50	38,00	47,00	58,00	70,00								40		8,30	11,95	19,30	24,90	31,50	39,00	48,00	58,50								50			8,00	11,50	19,50	24,90	31,50	39,00								P	30	7,45	9,00	10,70	12,50	14,20	16,00	17,70	19,40	21,00								40		9,10	11,00	12,90	15,00	17,10	19,20	21,30	23,30								50			11,00	13,20	15,50	17,90	20,30	22,80																																																																																																																																																																																																																		
		40		3,30	5,45	9,65	12,85	16,70	21,10	26,30									50			3,30	5,40	9,90	13,10	16,90									P	30	3,43	4,37	5,35	6,40	7,40	8,45	9,45	10,40	11,30								40		4,26	5,40	6,55	7,80	9,05	10,30	11,50									50			5,25	6,55	7,95	9,40	10,90								D4DA-200X	Q	30				11,65	15,40	19,90	25,20	31,50	38,50	47,00	56,50	67,00	72,00				40					12,50	16,50	21,10	26,50	32,50	40,00	48,00	57,50	62,00				50					9,55	12,95	16,90	21,40	26,70	33,00	40,00	48,00	51,50			P	30			6,30	7,15	8,05	8,95	9,80	10,50	11,00	11,20	11,00	10,80					40				7,35	8,45	9,55	10,70	11,70	12,60	13,30	13,60	13,70					50				7,50	8,70	10,00	11,40	12,70	13,90	15,00	15,80	16,10			D4DL-150X	Q	30	5,20	7,40	11,80	15,60	20,20	25,80	32,50	40,00	49,00								40		5,60	8,05	13,15	17,10	21,90	27,60	34,00									50			5,95	8,40	14,00	17,90	22,60									P	30	5,25	6,30	7,45	8,60	9,80	10,90	11,90	12,80	13,60								40		6,35	7,70	9,05	10,50	11,90	13,20	14,50									50			7,65	9,25	10,90	12,60	14,30								D4DH-250X	Q	30				14,80	19,60	25,20	32,00	39,50	48,50	59,00	71,00	84,00	90,00				40					15,90	20,90	26,70	33,50	41,50	50,50	60,50	72,50	77,50				50					12,30	16,60	21,50	27,20	34,00	41,50	50,50	60,50	65,00			P	30			8,20	9,45	10,70	11,90	12,90	13,70	14,30	14,60	14,40	14,20					40				9,70	11,30	12,80	14,20	15,60	16,70	17,50	18,10	18,20					50				9,70	11,50	13,30	15,10	16,90	18,50	19,90	21,10	21,40			D4DJ-300X	Q	30				18,50	24,20	31,00	39,00	48,00	59,00	71,50	86,00	102,0	109,5				40					19,80	25,80	32,50	40,50	50,00	61,00	73,00	87,50	93,50				50					15,50	20,60	26,40	33,00	41,00	50,00	60,50	72,50	77,50			P	30			10,30	11,70	13,00	14,30	15,50	16,60	17,50	18,40	19,20	19,40					40				12,30	14,00	15,70	17,20	18,70	20,10	21,40	22,60	23,10					50				12,40	14,60	16,70	18,70	20,60	22,50	24,30	25,90	26,60			D4DT-220X	Q	30	6,55	9,40	14,75	19,20	24,50	31,00	38,00	46,50	56,50								40		6,55	9,50	15,50	19,90	25,20	31,50	38,50									50			6,25	9,05	15,50	19,80	25,00									P	30	5,95	7,30	8,70	10,20	11,70	13,20	14,80	16,30	17,80								40		7,30	8,90	10,60	12,30	14,10	15,90	17,80									50			8,90	10,80	12,70	14,70	16,80								D6DH-350X	Q	30				23,00	30,00	38,50	48,50	60,00	73,50	88,50	106,0	125,5	134,0				40					25,10	32,50	41,50	51,50	63,00	76,00	91,00	108,0	115,0				50					19,70	26,30	33,50	42,00	51,50	62,50	75,00	89,50	95,50			P	30			12,60	14,50	16,20	17,80	19,10	20,20	20,90	21,30	21,20	21,10					40				15,10	17,30	19,40	21,30	23,00	24,40	25,60	26,30	26,50					50				15,20	17,90	20,50	23,00	25,30	27,40	29,20	30,80	31,30			D6DL-270X	Q	30	8,20	11,70	18,40	23,90	30,50	38,00	47,00	58,00	70,00								40		8,30	11,95	19,30	24,90	31,50	39,00	48,00	58,50								50			8,00	11,50	19,50	24,90	31,50	39,00								P	30	7,45	9,00	10,70	12,50	14,20	16,00	17,70	19,40	21,00								40		9,10	11,00	12,90	15,00	17,10	19,20	21,30	23,30								50			11,00	13,20	15,50	17,90	20,30	22,80																																																																																																																																																																																																																																			
		50			3,30	5,40	9,90	13,10	16,90									P	30	3,43	4,37	5,35	6,40	7,40	8,45	9,45	10,40	11,30								40		4,26	5,40	6,55	7,80	9,05	10,30	11,50									50			5,25	6,55	7,95	9,40	10,90								D4DA-200X	Q	30				11,65	15,40	19,90	25,20	31,50	38,50	47,00	56,50	67,00	72,00				40					12,50	16,50	21,10	26,50	32,50	40,00	48,00	57,50	62,00				50					9,55	12,95	16,90	21,40	26,70	33,00	40,00	48,00	51,50			P	30			6,30	7,15	8,05	8,95	9,80	10,50	11,00	11,20	11,00	10,80					40				7,35	8,45	9,55	10,70	11,70	12,60	13,30	13,60	13,70					50				7,50	8,70	10,00	11,40	12,70	13,90	15,00	15,80	16,10			D4DL-150X	Q	30	5,20	7,40	11,80	15,60	20,20	25,80	32,50	40,00	49,00								40		5,60	8,05	13,15	17,10	21,90	27,60	34,00									50			5,95	8,40	14,00	17,90	22,60									P	30	5,25	6,30	7,45	8,60	9,80	10,90	11,90	12,80	13,60								40		6,35	7,70	9,05	10,50	11,90	13,20	14,50									50			7,65	9,25	10,90	12,60	14,30								D4DH-250X	Q	30				14,80	19,60	25,20	32,00	39,50	48,50	59,00	71,00	84,00	90,00				40					15,90	20,90	26,70	33,50	41,50	50,50	60,50	72,50	77,50				50					12,30	16,60	21,50	27,20	34,00	41,50	50,50	60,50	65,00			P	30			8,20	9,45	10,70	11,90	12,90	13,70	14,30	14,60	14,40	14,20					40				9,70	11,30	12,80	14,20	15,60	16,70	17,50	18,10	18,20					50				9,70	11,50	13,30	15,10	16,90	18,50	19,90	21,10	21,40			D4DJ-300X	Q	30				18,50	24,20	31,00	39,00	48,00	59,00	71,50	86,00	102,0	109,5				40					19,80	25,80	32,50	40,50	50,00	61,00	73,00	87,50	93,50				50					15,50	20,60	26,40	33,00	41,00	50,00	60,50	72,50	77,50			P	30			10,30	11,70	13,00	14,30	15,50	16,60	17,50	18,40	19,20	19,40					40				12,30	14,00	15,70	17,20	18,70	20,10	21,40	22,60	23,10					50				12,40	14,60	16,70	18,70	20,60	22,50	24,30	25,90	26,60			D4DT-220X	Q	30	6,55	9,40	14,75	19,20	24,50	31,00	38,00	46,50	56,50								40		6,55	9,50	15,50	19,90	25,20	31,50	38,50									50			6,25	9,05	15,50	19,80	25,00									P	30	5,95	7,30	8,70	10,20	11,70	13,20	14,80	16,30	17,80								40		7,30	8,90	10,60	12,30	14,10	15,90	17,80									50			8,90	10,80	12,70	14,70	16,80								D6DH-350X	Q	30				23,00	30,00	38,50	48,50	60,00	73,50	88,50	106,0	125,5	134,0				40					25,10	32,50	41,50	51,50	63,00	76,00	91,00	108,0	115,0				50					19,70	26,30	33,50	42,00	51,50	62,50	75,00	89,50	95,50			P	30			12,60	14,50	16,20	17,80	19,10	20,20	20,90	21,30	21,20	21,10					40				15,10	17,30	19,40	21,30	23,00	24,40	25,60	26,30	26,50					50				15,20	17,90	20,50	23,00	25,30	27,40	29,20	30,80	31,30			D6DL-270X	Q	30	8,20	11,70	18,40	23,90	30,50	38,00	47,00	58,00	70,00								40		8,30	11,95	19,30	24,90	31,50	39,00	48,00	58,50								50			8,00	11,50	19,50	24,90	31,50	39,00								P	30	7,45	9,00	10,70	12,50	14,20	16,00	17,70	19,40	21,00								40		9,10	11,00	12,90	15,00	17,10	19,20	21,30	23,30								50			11,00	13,20	15,50	17,90	20,30	22,80																																																																																																																																																																																																																																																				
	P	30	3,43	4,37	5,35	6,40	7,40	8,45	9,45	10,40	11,30								40		4,26	5,40	6,55	7,80	9,05	10,30	11,50									50			5,25	6,55	7,95	9,40	10,90								D4DA-200X	Q	30				11,65	15,40	19,90	25,20	31,50	38,50	47,00	56,50	67,00	72,00				40					12,50	16,50	21,10	26,50	32,50	40,00	48,00	57,50	62,00				50					9,55	12,95	16,90	21,40	26,70	33,00	40,00	48,00	51,50			P	30			6,30	7,15	8,05	8,95	9,80	10,50	11,00	11,20	11,00	10,80					40				7,35	8,45	9,55	10,70	11,70	12,60	13,30	13,60	13,70					50				7,50	8,70	10,00	11,40	12,70	13,90	15,00	15,80	16,10			D4DL-150X	Q	30	5,20	7,40	11,80	15,60	20,20	25,80	32,50	40,00	49,00								40		5,60	8,05	13,15	17,10	21,90	27,60	34,00									50			5,95	8,40	14,00	17,90	22,60									P	30	5,25	6,30	7,45	8,60	9,80	10,90	11,90	12,80	13,60								40		6,35	7,70	9,05	10,50	11,90	13,20	14,50									50			7,65	9,25	10,90	12,60	14,30								D4DH-250X	Q	30				14,80	19,60	25,20	32,00	39,50	48,50	59,00	71,00	84,00	90,00				40					15,90	20,90	26,70	33,50	41,50	50,50	60,50	72,50	77,50				50					12,30	16,60	21,50	27,20	34,00	41,50	50,50	60,50	65,00			P	30			8,20	9,45	10,70	11,90	12,90	13,70	14,30	14,60	14,40	14,20					40				9,70	11,30	12,80	14,20	15,60	16,70	17,50	18,10	18,20					50				9,70	11,50	13,30	15,10	16,90	18,50	19,90	21,10	21,40			D4DJ-300X	Q	30				18,50	24,20	31,00	39,00	48,00	59,00	71,50	86,00	102,0	109,5				40					19,80	25,80	32,50	40,50	50,00	61,00	73,00	87,50	93,50				50					15,50	20,60	26,40	33,00	41,00	50,00	60,50	72,50	77,50			P	30			10,30	11,70	13,00	14,30	15,50	16,60	17,50	18,40	19,20	19,40					40				12,30	14,00	15,70	17,20	18,70	20,10	21,40	22,60	23,10					50				12,40	14,60	16,70	18,70	20,60	22,50	24,30	25,90	26,60			D4DT-220X	Q	30	6,55	9,40	14,75	19,20	24,50	31,00	38,00	46,50	56,50								40		6,55	9,50	15,50	19,90	25,20	31,50	38,50									50			6,25	9,05	15,50	19,80	25,00									P	30	5,95	7,30	8,70	10,20	11,70	13,20	14,80	16,30	17,80								40		7,30	8,90	10,60	12,30	14,10	15,90	17,80									50			8,90	10,80	12,70	14,70	16,80								D6DH-350X	Q	30				23,00	30,00	38,50	48,50	60,00	73,50	88,50	106,0	125,5	134,0				40					25,10	32,50	41,50	51,50	63,00	76,00	91,00	108,0	115,0				50					19,70	26,30	33,50	42,00	51,50	62,50	75,00	89,50	95,50			P	30			12,60	14,50	16,20	17,80	19,10	20,20	20,90	21,30	21,20	21,10					40				15,10	17,30	19,40	21,30	23,00	24,40	25,60	26,30	26,50					50				15,20	17,90	20,50	23,00	25,30	27,40	29,20	30,80	31,30			D6DL-270X	Q	30	8,20	11,70	18,40	23,90	30,50	38,00	47,00	58,00	70,00								40		8,30	11,95	19,30	24,90	31,50	39,00	48,00	58,50								50			8,00	11,50	19,50	24,90	31,50	39,00								P	30	7,45	9,00	10,70	12,50	14,20	16,00	17,70	19,40	21,00								40		9,10	11,00	12,90	15,00	17,10	19,20	21,30	23,30								50			11,00	13,20	15,50	17,90	20,30	22,80																																																																																																																																																																																																																																																																					
		40		4,26	5,40	6,55	7,80	9,05	10,30	11,50									50			5,25	6,55	7,95	9,40	10,90								D4DA-200X	Q	30				11,65	15,40	19,90	25,20	31,50	38,50	47,00	56,50	67,00	72,00				40					12,50	16,50	21,10	26,50	32,50	40,00	48,00	57,50	62,00				50					9,55	12,95	16,90	21,40	26,70	33,00	40,00	48,00	51,50			P	30			6,30	7,15	8,05	8,95	9,80	10,50	11,00	11,20	11,00	10,80					40				7,35	8,45	9,55	10,70	11,70	12,60	13,30	13,60	13,70					50				7,50	8,70	10,00	11,40	12,70	13,90	15,00	15,80	16,10			D4DL-150X	Q	30	5,20	7,40	11,80	15,60	20,20	25,80	32,50	40,00	49,00								40		5,60	8,05	13,15	17,10	21,90	27,60	34,00									50			5,95	8,40	14,00	17,90	22,60									P	30	5,25	6,30	7,45	8,60	9,80	10,90	11,90	12,80	13,60								40		6,35	7,70	9,05	10,50	11,90	13,20	14,50									50			7,65	9,25	10,90	12,60	14,30								D4DH-250X	Q	30				14,80	19,60	25,20	32,00	39,50	48,50	59,00	71,00	84,00	90,00				40					15,90	20,90	26,70	33,50	41,50	50,50	60,50	72,50	77,50				50					12,30	16,60	21,50	27,20	34,00	41,50	50,50	60,50	65,00			P	30			8,20	9,45	10,70	11,90	12,90	13,70	14,30	14,60	14,40	14,20					40				9,70	11,30	12,80	14,20	15,60	16,70	17,50	18,10	18,20					50				9,70	11,50	13,30	15,10	16,90	18,50	19,90	21,10	21,40			D4DJ-300X	Q	30				18,50	24,20	31,00	39,00	48,00	59,00	71,50	86,00	102,0	109,5				40					19,80	25,80	32,50	40,50	50,00	61,00	73,00	87,50	93,50				50					15,50	20,60	26,40	33,00	41,00	50,00	60,50	72,50	77,50			P	30			10,30	11,70	13,00	14,30	15,50	16,60	17,50	18,40	19,20	19,40					40				12,30	14,00	15,70	17,20	18,70	20,10	21,40	22,60	23,10					50				12,40	14,60	16,70	18,70	20,60	22,50	24,30	25,90	26,60			D4DT-220X	Q	30	6,55	9,40	14,75	19,20	24,50	31,00	38,00	46,50	56,50								40		6,55	9,50	15,50	19,90	25,20	31,50	38,50									50			6,25	9,05	15,50	19,80	25,00									P	30	5,95	7,30	8,70	10,20	11,70	13,20	14,80	16,30	17,80								40		7,30	8,90	10,60	12,30	14,10	15,90	17,80									50			8,90	10,80	12,70	14,70	16,80								D6DH-350X	Q	30				23,00	30,00	38,50	48,50	60,00	73,50	88,50	106,0	125,5	134,0				40					25,10	32,50	41,50	51,50	63,00	76,00	91,00	108,0	115,0				50					19,70	26,30	33,50	42,00	51,50	62,50	75,00	89,50	95,50			P	30			12,60	14,50	16,20	17,80	19,10	20,20	20,90	21,30	21,20	21,10					40				15,10	17,30	19,40	21,30	23,00	24,40	25,60	26,30	26,50					50				15,20	17,90	20,50	23,00	25,30	27,40	29,20	30,80	31,30			D6DL-270X	Q	30	8,20	11,70	18,40	23,90	30,50	38,00	47,00	58,00	70,00								40		8,30	11,95	19,30	24,90	31,50	39,00	48,00	58,50								50			8,00	11,50	19,50	24,90	31,50	39,00								P	30	7,45	9,00	10,70	12,50	14,20	16,00	17,70	19,40	21,00								40		9,10	11,00	12,90	15,00	17,10	19,20	21,30	23,30								50			11,00	13,20	15,50	17,90	20,30	22,80																																																																																																																																																																																																																																																																																						
		50			5,25	6,55	7,95	9,40	10,90								D4DA-200X	Q	30				11,65	15,40	19,90	25,20	31,50	38,50	47,00	56,50	67,00	72,00				40					12,50	16,50	21,10	26,50	32,50	40,00	48,00	57,50	62,00				50					9,55	12,95	16,90	21,40	26,70	33,00	40,00	48,00	51,50			P	30			6,30	7,15	8,05	8,95	9,80	10,50	11,00	11,20	11,00	10,80					40				7,35	8,45	9,55	10,70	11,70	12,60	13,30	13,60	13,70					50				7,50	8,70	10,00	11,40	12,70	13,90	15,00	15,80	16,10			D4DL-150X	Q	30	5,20	7,40	11,80	15,60	20,20	25,80	32,50	40,00	49,00								40		5,60	8,05	13,15	17,10	21,90	27,60	34,00									50			5,95	8,40	14,00	17,90	22,60									P	30	5,25	6,30	7,45	8,60	9,80	10,90	11,90	12,80	13,60								40		6,35	7,70	9,05	10,50	11,90	13,20	14,50									50			7,65	9,25	10,90	12,60	14,30								D4DH-250X	Q	30				14,80	19,60	25,20	32,00	39,50	48,50	59,00	71,00	84,00	90,00				40					15,90	20,90	26,70	33,50	41,50	50,50	60,50	72,50	77,50				50					12,30	16,60	21,50	27,20	34,00	41,50	50,50	60,50	65,00			P	30			8,20	9,45	10,70	11,90	12,90	13,70	14,30	14,60	14,40	14,20					40				9,70	11,30	12,80	14,20	15,60	16,70	17,50	18,10	18,20					50				9,70	11,50	13,30	15,10	16,90	18,50	19,90	21,10	21,40			D4DJ-300X	Q	30				18,50	24,20	31,00	39,00	48,00	59,00	71,50	86,00	102,0	109,5				40					19,80	25,80	32,50	40,50	50,00	61,00	73,00	87,50	93,50				50					15,50	20,60	26,40	33,00	41,00	50,00	60,50	72,50	77,50			P	30			10,30	11,70	13,00	14,30	15,50	16,60	17,50	18,40	19,20	19,40					40				12,30	14,00	15,70	17,20	18,70	20,10	21,40	22,60	23,10					50				12,40	14,60	16,70	18,70	20,60	22,50	24,30	25,90	26,60			D4DT-220X	Q	30	6,55	9,40	14,75	19,20	24,50	31,00	38,00	46,50	56,50								40		6,55	9,50	15,50	19,90	25,20	31,50	38,50									50			6,25	9,05	15,50	19,80	25,00									P	30	5,95	7,30	8,70	10,20	11,70	13,20	14,80	16,30	17,80								40		7,30	8,90	10,60	12,30	14,10	15,90	17,80									50			8,90	10,80	12,70	14,70	16,80								D6DH-350X	Q	30				23,00	30,00	38,50	48,50	60,00	73,50	88,50	106,0	125,5	134,0				40					25,10	32,50	41,50	51,50	63,00	76,00	91,00	108,0	115,0				50					19,70	26,30	33,50	42,00	51,50	62,50	75,00	89,50	95,50			P	30			12,60	14,50	16,20	17,80	19,10	20,20	20,90	21,30	21,20	21,10					40				15,10	17,30	19,40	21,30	23,00	24,40	25,60	26,30	26,50					50				15,20	17,90	20,50	23,00	25,30	27,40	29,20	30,80	31,30			D6DL-270X	Q	30	8,20	11,70	18,40	23,90	30,50	38,00	47,00	58,00	70,00								40		8,30	11,95	19,30	24,90	31,50	39,00	48,00	58,50								50			8,00	11,50	19,50	24,90	31,50	39,00								P	30	7,45	9,00	10,70	12,50	14,20	16,00	17,70	19,40	21,00								40		9,10	11,00	12,90	15,00	17,10	19,20	21,30	23,30								50			11,00	13,20	15,50	17,90	20,30	22,80																																																																																																																																																																																																																																																																																																							
D4DA-200X	Q	30				11,65	15,40	19,90	25,20	31,50	38,50	47,00	56,50	67,00	72,00				40					12,50	16,50	21,10	26,50	32,50	40,00	48,00	57,50	62,00				50					9,55	12,95	16,90	21,40	26,70	33,00	40,00	48,00	51,50			P	30			6,30	7,15	8,05	8,95	9,80	10,50	11,00	11,20	11,00	10,80					40				7,35	8,45	9,55	10,70	11,70	12,60	13,30	13,60	13,70					50				7,50	8,70	10,00	11,40	12,70	13,90	15,00	15,80	16,10			D4DL-150X	Q	30	5,20	7,40	11,80	15,60	20,20	25,80	32,50	40,00	49,00								40		5,60	8,05	13,15	17,10	21,90	27,60	34,00									50			5,95	8,40	14,00	17,90	22,60									P	30	5,25	6,30	7,45	8,60	9,80	10,90	11,90	12,80	13,60								40		6,35	7,70	9,05	10,50	11,90	13,20	14,50									50			7,65	9,25	10,90	12,60	14,30								D4DH-250X	Q	30				14,80	19,60	25,20	32,00	39,50	48,50	59,00	71,00	84,00	90,00				40					15,90	20,90	26,70	33,50	41,50	50,50	60,50	72,50	77,50				50					12,30	16,60	21,50	27,20	34,00	41,50	50,50	60,50	65,00			P	30			8,20	9,45	10,70	11,90	12,90	13,70	14,30	14,60	14,40	14,20					40				9,70	11,30	12,80	14,20	15,60	16,70	17,50	18,10	18,20					50				9,70	11,50	13,30	15,10	16,90	18,50	19,90	21,10	21,40			D4DJ-300X	Q	30				18,50	24,20	31,00	39,00	48,00	59,00	71,50	86,00	102,0	109,5				40					19,80	25,80	32,50	40,50	50,00	61,00	73,00	87,50	93,50				50					15,50	20,60	26,40	33,00	41,00	50,00	60,50	72,50	77,50			P	30			10,30	11,70	13,00	14,30	15,50	16,60	17,50	18,40	19,20	19,40					40				12,30	14,00	15,70	17,20	18,70	20,10	21,40	22,60	23,10					50				12,40	14,60	16,70	18,70	20,60	22,50	24,30	25,90	26,60			D4DT-220X	Q	30	6,55	9,40	14,75	19,20	24,50	31,00	38,00	46,50	56,50								40		6,55	9,50	15,50	19,90	25,20	31,50	38,50									50			6,25	9,05	15,50	19,80	25,00									P	30	5,95	7,30	8,70	10,20	11,70	13,20	14,80	16,30	17,80								40		7,30	8,90	10,60	12,30	14,10	15,90	17,80									50			8,90	10,80	12,70	14,70	16,80								D6DH-350X	Q	30				23,00	30,00	38,50	48,50	60,00	73,50	88,50	106,0	125,5	134,0				40					25,10	32,50	41,50	51,50	63,00	76,00	91,00	108,0	115,0				50					19,70	26,30	33,50	42,00	51,50	62,50	75,00	89,50	95,50			P	30			12,60	14,50	16,20	17,80	19,10	20,20	20,90	21,30	21,20	21,10					40				15,10	17,30	19,40	21,30	23,00	24,40	25,60	26,30	26,50					50				15,20	17,90	20,50	23,00	25,30	27,40	29,20	30,80	31,30			D6DL-270X	Q	30	8,20	11,70	18,40	23,90	30,50	38,00	47,00	58,00	70,00								40		8,30	11,95	19,30	24,90	31,50	39,00	48,00	58,50								50			8,00	11,50	19,50	24,90	31,50	39,00								P	30	7,45	9,00	10,70	12,50	14,20	16,00	17,70	19,40	21,00								40		9,10	11,00	12,90	15,00	17,10	19,20	21,30	23,30								50			11,00	13,20	15,50	17,90	20,30	22,80																																																																																																																																																																																																																																																																																																																								
		40					12,50	16,50	21,10	26,50	32,50	40,00	48,00	57,50	62,00				50					9,55	12,95	16,90	21,40	26,70	33,00	40,00	48,00	51,50			P	30			6,30	7,15	8,05	8,95	9,80	10,50	11,00	11,20	11,00	10,80					40				7,35	8,45	9,55	10,70	11,70	12,60	13,30	13,60	13,70					50				7,50	8,70	10,00	11,40	12,70	13,90	15,00	15,80	16,10			D4DL-150X	Q	30	5,20	7,40	11,80	15,60	20,20	25,80	32,50	40,00	49,00								40		5,60	8,05	13,15	17,10	21,90	27,60	34,00									50			5,95	8,40	14,00	17,90	22,60									P	30	5,25	6,30	7,45	8,60	9,80	10,90	11,90	12,80	13,60								40		6,35	7,70	9,05	10,50	11,90	13,20	14,50									50			7,65	9,25	10,90	12,60	14,30								D4DH-250X	Q	30				14,80	19,60	25,20	32,00	39,50	48,50	59,00	71,00	84,00	90,00				40					15,90	20,90	26,70	33,50	41,50	50,50	60,50	72,50	77,50				50					12,30	16,60	21,50	27,20	34,00	41,50	50,50	60,50	65,00			P	30			8,20	9,45	10,70	11,90	12,90	13,70	14,30	14,60	14,40	14,20					40				9,70	11,30	12,80	14,20	15,60	16,70	17,50	18,10	18,20					50				9,70	11,50	13,30	15,10	16,90	18,50	19,90	21,10	21,40			D4DJ-300X	Q	30				18,50	24,20	31,00	39,00	48,00	59,00	71,50	86,00	102,0	109,5				40					19,80	25,80	32,50	40,50	50,00	61,00	73,00	87,50	93,50				50					15,50	20,60	26,40	33,00	41,00	50,00	60,50	72,50	77,50			P	30			10,30	11,70	13,00	14,30	15,50	16,60	17,50	18,40	19,20	19,40					40				12,30	14,00	15,70	17,20	18,70	20,10	21,40	22,60	23,10					50				12,40	14,60	16,70	18,70	20,60	22,50	24,30	25,90	26,60			D4DT-220X	Q	30	6,55	9,40	14,75	19,20	24,50	31,00	38,00	46,50	56,50								40		6,55	9,50	15,50	19,90	25,20	31,50	38,50									50			6,25	9,05	15,50	19,80	25,00									P	30	5,95	7,30	8,70	10,20	11,70	13,20	14,80	16,30	17,80								40		7,30	8,90	10,60	12,30	14,10	15,90	17,80									50			8,90	10,80	12,70	14,70	16,80								D6DH-350X	Q	30				23,00	30,00	38,50	48,50	60,00	73,50	88,50	106,0	125,5	134,0				40					25,10	32,50	41,50	51,50	63,00	76,00	91,00	108,0	115,0				50					19,70	26,30	33,50	42,00	51,50	62,50	75,00	89,50	95,50			P	30			12,60	14,50	16,20	17,80	19,10	20,20	20,90	21,30	21,20	21,10					40				15,10	17,30	19,40	21,30	23,00	24,40	25,60	26,30	26,50					50				15,20	17,90	20,50	23,00	25,30	27,40	29,20	30,80	31,30			D6DL-270X	Q	30	8,20	11,70	18,40	23,90	30,50	38,00	47,00	58,00	70,00								40		8,30	11,95	19,30	24,90	31,50	39,00	48,00	58,50								50			8,00	11,50	19,50	24,90	31,50	39,00								P	30	7,45	9,00	10,70	12,50	14,20	16,00	17,70	19,40	21,00								40		9,10	11,00	12,90	15,00	17,10	19,20	21,30	23,30								50			11,00	13,20	15,50	17,90	20,30	22,80																																																																																																																																																																																																																																																																																																																																									
		50					9,55	12,95	16,90	21,40	26,70	33,00	40,00	48,00	51,50			P	30			6,30	7,15	8,05	8,95	9,80	10,50	11,00	11,20	11,00	10,80					40				7,35	8,45	9,55	10,70	11,70	12,60	13,30	13,60	13,70					50				7,50	8,70	10,00	11,40	12,70	13,90	15,00	15,80	16,10			D4DL-150X	Q	30	5,20	7,40	11,80	15,60	20,20	25,80	32,50	40,00	49,00								40		5,60	8,05	13,15	17,10	21,90	27,60	34,00									50			5,95	8,40	14,00	17,90	22,60									P	30	5,25	6,30	7,45	8,60	9,80	10,90	11,90	12,80	13,60								40		6,35	7,70	9,05	10,50	11,90	13,20	14,50									50			7,65	9,25	10,90	12,60	14,30								D4DH-250X	Q	30				14,80	19,60	25,20	32,00	39,50	48,50	59,00	71,00	84,00	90,00				40					15,90	20,90	26,70	33,50	41,50	50,50	60,50	72,50	77,50				50					12,30	16,60	21,50	27,20	34,00	41,50	50,50	60,50	65,00			P	30			8,20	9,45	10,70	11,90	12,90	13,70	14,30	14,60	14,40	14,20					40				9,70	11,30	12,80	14,20	15,60	16,70	17,50	18,10	18,20					50				9,70	11,50	13,30	15,10	16,90	18,50	19,90	21,10	21,40			D4DJ-300X	Q	30				18,50	24,20	31,00	39,00	48,00	59,00	71,50	86,00	102,0	109,5				40					19,80	25,80	32,50	40,50	50,00	61,00	73,00	87,50	93,50				50					15,50	20,60	26,40	33,00	41,00	50,00	60,50	72,50	77,50			P	30			10,30	11,70	13,00	14,30	15,50	16,60	17,50	18,40	19,20	19,40					40				12,30	14,00	15,70	17,20	18,70	20,10	21,40	22,60	23,10					50				12,40	14,60	16,70	18,70	20,60	22,50	24,30	25,90	26,60			D4DT-220X	Q	30	6,55	9,40	14,75	19,20	24,50	31,00	38,00	46,50	56,50								40		6,55	9,50	15,50	19,90	25,20	31,50	38,50									50			6,25	9,05	15,50	19,80	25,00									P	30	5,95	7,30	8,70	10,20	11,70	13,20	14,80	16,30	17,80								40		7,30	8,90	10,60	12,30	14,10	15,90	17,80									50			8,90	10,80	12,70	14,70	16,80								D6DH-350X	Q	30				23,00	30,00	38,50	48,50	60,00	73,50	88,50	106,0	125,5	134,0				40					25,10	32,50	41,50	51,50	63,00	76,00	91,00	108,0	115,0				50					19,70	26,30	33,50	42,00	51,50	62,50	75,00	89,50	95,50			P	30			12,60	14,50	16,20	17,80	19,10	20,20	20,90	21,30	21,20	21,10					40				15,10	17,30	19,40	21,30	23,00	24,40	25,60	26,30	26,50					50				15,20	17,90	20,50	23,00	25,30	27,40	29,20	30,80	31,30			D6DL-270X	Q	30	8,20	11,70	18,40	23,90	30,50	38,00	47,00	58,00	70,00								40		8,30	11,95	19,30	24,90	31,50	39,00	48,00	58,50								50			8,00	11,50	19,50	24,90	31,50	39,00								P	30	7,45	9,00	10,70	12,50	14,20	16,00	17,70	19,40	21,00								40		9,10	11,00	12,90	15,00	17,10	19,20	21,30	23,30								50			11,00	13,20	15,50	17,90	20,30	22,80																																																																																																																																																																																																																																																																																																																																																										
	P	30			6,30	7,15	8,05	8,95	9,80	10,50	11,00	11,20	11,00	10,80					40				7,35	8,45	9,55	10,70	11,70	12,60	13,30	13,60	13,70					50				7,50	8,70	10,00	11,40	12,70	13,90	15,00	15,80	16,10			D4DL-150X	Q	30	5,20	7,40	11,80	15,60	20,20	25,80	32,50	40,00	49,00								40		5,60	8,05	13,15	17,10	21,90	27,60	34,00									50			5,95	8,40	14,00	17,90	22,60									P	30	5,25	6,30	7,45	8,60	9,80	10,90	11,90	12,80	13,60								40		6,35	7,70	9,05	10,50	11,90	13,20	14,50									50			7,65	9,25	10,90	12,60	14,30								D4DH-250X	Q	30				14,80	19,60	25,20	32,00	39,50	48,50	59,00	71,00	84,00	90,00				40					15,90	20,90	26,70	33,50	41,50	50,50	60,50	72,50	77,50				50					12,30	16,60	21,50	27,20	34,00	41,50	50,50	60,50	65,00			P	30			8,20	9,45	10,70	11,90	12,90	13,70	14,30	14,60	14,40	14,20					40				9,70	11,30	12,80	14,20	15,60	16,70	17,50	18,10	18,20					50				9,70	11,50	13,30	15,10	16,90	18,50	19,90	21,10	21,40			D4DJ-300X	Q	30				18,50	24,20	31,00	39,00	48,00	59,00	71,50	86,00	102,0	109,5				40					19,80	25,80	32,50	40,50	50,00	61,00	73,00	87,50	93,50				50					15,50	20,60	26,40	33,00	41,00	50,00	60,50	72,50	77,50			P	30			10,30	11,70	13,00	14,30	15,50	16,60	17,50	18,40	19,20	19,40					40				12,30	14,00	15,70	17,20	18,70	20,10	21,40	22,60	23,10					50				12,40	14,60	16,70	18,70	20,60	22,50	24,30	25,90	26,60			D4DT-220X	Q	30	6,55	9,40	14,75	19,20	24,50	31,00	38,00	46,50	56,50								40		6,55	9,50	15,50	19,90	25,20	31,50	38,50									50			6,25	9,05	15,50	19,80	25,00									P	30	5,95	7,30	8,70	10,20	11,70	13,20	14,80	16,30	17,80								40		7,30	8,90	10,60	12,30	14,10	15,90	17,80									50			8,90	10,80	12,70	14,70	16,80								D6DH-350X	Q	30				23,00	30,00	38,50	48,50	60,00	73,50	88,50	106,0	125,5	134,0				40					25,10	32,50	41,50	51,50	63,00	76,00	91,00	108,0	115,0				50					19,70	26,30	33,50	42,00	51,50	62,50	75,00	89,50	95,50			P	30			12,60	14,50	16,20	17,80	19,10	20,20	20,90	21,30	21,20	21,10					40				15,10	17,30	19,40	21,30	23,00	24,40	25,60	26,30	26,50					50				15,20	17,90	20,50	23,00	25,30	27,40	29,20	30,80	31,30			D6DL-270X	Q	30	8,20	11,70	18,40	23,90	30,50	38,00	47,00	58,00	70,00								40		8,30	11,95	19,30	24,90	31,50	39,00	48,00	58,50								50			8,00	11,50	19,50	24,90	31,50	39,00								P	30	7,45	9,00	10,70	12,50	14,20	16,00	17,70	19,40	21,00								40		9,10	11,00	12,90	15,00	17,10	19,20	21,30	23,30								50			11,00	13,20	15,50	17,90	20,30	22,80																																																																																																																																																																																																																																																																																																																																																																											
		40				7,35	8,45	9,55	10,70	11,70	12,60	13,30	13,60	13,70					50				7,50	8,70	10,00	11,40	12,70	13,90	15,00	15,80	16,10			D4DL-150X	Q	30	5,20	7,40	11,80	15,60	20,20	25,80	32,50	40,00	49,00								40		5,60	8,05	13,15	17,10	21,90	27,60	34,00									50			5,95	8,40	14,00	17,90	22,60									P	30	5,25	6,30	7,45	8,60	9,80	10,90	11,90	12,80	13,60								40		6,35	7,70	9,05	10,50	11,90	13,20	14,50									50			7,65	9,25	10,90	12,60	14,30								D4DH-250X	Q	30				14,80	19,60	25,20	32,00	39,50	48,50	59,00	71,00	84,00	90,00				40					15,90	20,90	26,70	33,50	41,50	50,50	60,50	72,50	77,50				50					12,30	16,60	21,50	27,20	34,00	41,50	50,50	60,50	65,00			P	30			8,20	9,45	10,70	11,90	12,90	13,70	14,30	14,60	14,40	14,20					40				9,70	11,30	12,80	14,20	15,60	16,70	17,50	18,10	18,20					50				9,70	11,50	13,30	15,10	16,90	18,50	19,90	21,10	21,40			D4DJ-300X	Q	30				18,50	24,20	31,00	39,00	48,00	59,00	71,50	86,00	102,0	109,5				40					19,80	25,80	32,50	40,50	50,00	61,00	73,00	87,50	93,50				50					15,50	20,60	26,40	33,00	41,00	50,00	60,50	72,50	77,50			P	30			10,30	11,70	13,00	14,30	15,50	16,60	17,50	18,40	19,20	19,40					40				12,30	14,00	15,70	17,20	18,70	20,10	21,40	22,60	23,10					50				12,40	14,60	16,70	18,70	20,60	22,50	24,30	25,90	26,60			D4DT-220X	Q	30	6,55	9,40	14,75	19,20	24,50	31,00	38,00	46,50	56,50								40		6,55	9,50	15,50	19,90	25,20	31,50	38,50									50			6,25	9,05	15,50	19,80	25,00									P	30	5,95	7,30	8,70	10,20	11,70	13,20	14,80	16,30	17,80								40		7,30	8,90	10,60	12,30	14,10	15,90	17,80									50			8,90	10,80	12,70	14,70	16,80								D6DH-350X	Q	30				23,00	30,00	38,50	48,50	60,00	73,50	88,50	106,0	125,5	134,0				40					25,10	32,50	41,50	51,50	63,00	76,00	91,00	108,0	115,0				50					19,70	26,30	33,50	42,00	51,50	62,50	75,00	89,50	95,50			P	30			12,60	14,50	16,20	17,80	19,10	20,20	20,90	21,30	21,20	21,10					40				15,10	17,30	19,40	21,30	23,00	24,40	25,60	26,30	26,50					50				15,20	17,90	20,50	23,00	25,30	27,40	29,20	30,80	31,30			D6DL-270X	Q	30	8,20	11,70	18,40	23,90	30,50	38,00	47,00	58,00	70,00								40		8,30	11,95	19,30	24,90	31,50	39,00	48,00	58,50								50			8,00	11,50	19,50	24,90	31,50	39,00								P	30	7,45	9,00	10,70	12,50	14,20	16,00	17,70	19,40	21,00								40		9,10	11,00	12,90	15,00	17,10	19,20	21,30	23,30								50			11,00	13,20	15,50	17,90	20,30	22,80																																																																																																																																																																																																																																																																																																																																																																																												
		50				7,50	8,70	10,00	11,40	12,70	13,90	15,00	15,80	16,10			D4DL-150X	Q	30	5,20	7,40	11,80	15,60	20,20	25,80	32,50	40,00	49,00								40		5,60	8,05	13,15	17,10	21,90	27,60	34,00									50			5,95	8,40	14,00	17,90	22,60									P	30	5,25	6,30	7,45	8,60	9,80	10,90	11,90	12,80	13,60								40		6,35	7,70	9,05	10,50	11,90	13,20	14,50									50			7,65	9,25	10,90	12,60	14,30								D4DH-250X	Q	30				14,80	19,60	25,20	32,00	39,50	48,50	59,00	71,00	84,00	90,00				40					15,90	20,90	26,70	33,50	41,50	50,50	60,50	72,50	77,50				50					12,30	16,60	21,50	27,20	34,00	41,50	50,50	60,50	65,00			P	30			8,20	9,45	10,70	11,90	12,90	13,70	14,30	14,60	14,40	14,20					40				9,70	11,30	12,80	14,20	15,60	16,70	17,50	18,10	18,20					50				9,70	11,50	13,30	15,10	16,90	18,50	19,90	21,10	21,40			D4DJ-300X	Q	30				18,50	24,20	31,00	39,00	48,00	59,00	71,50	86,00	102,0	109,5				40					19,80	25,80	32,50	40,50	50,00	61,00	73,00	87,50	93,50				50					15,50	20,60	26,40	33,00	41,00	50,00	60,50	72,50	77,50			P	30			10,30	11,70	13,00	14,30	15,50	16,60	17,50	18,40	19,20	19,40					40				12,30	14,00	15,70	17,20	18,70	20,10	21,40	22,60	23,10					50				12,40	14,60	16,70	18,70	20,60	22,50	24,30	25,90	26,60			D4DT-220X	Q	30	6,55	9,40	14,75	19,20	24,50	31,00	38,00	46,50	56,50								40		6,55	9,50	15,50	19,90	25,20	31,50	38,50									50			6,25	9,05	15,50	19,80	25,00									P	30	5,95	7,30	8,70	10,20	11,70	13,20	14,80	16,30	17,80								40		7,30	8,90	10,60	12,30	14,10	15,90	17,80									50			8,90	10,80	12,70	14,70	16,80								D6DH-350X	Q	30				23,00	30,00	38,50	48,50	60,00	73,50	88,50	106,0	125,5	134,0				40					25,10	32,50	41,50	51,50	63,00	76,00	91,00	108,0	115,0				50					19,70	26,30	33,50	42,00	51,50	62,50	75,00	89,50	95,50			P	30			12,60	14,50	16,20	17,80	19,10	20,20	20,90	21,30	21,20	21,10					40				15,10	17,30	19,40	21,30	23,00	24,40	25,60	26,30	26,50					50				15,20	17,90	20,50	23,00	25,30	27,40	29,20	30,80	31,30			D6DL-270X	Q	30	8,20	11,70	18,40	23,90	30,50	38,00	47,00	58,00	70,00								40		8,30	11,95	19,30	24,90	31,50	39,00	48,00	58,50								50			8,00	11,50	19,50	24,90	31,50	39,00								P	30	7,45	9,00	10,70	12,50	14,20	16,00	17,70	19,40	21,00								40		9,10	11,00	12,90	15,00	17,10	19,20	21,30	23,30								50			11,00	13,20	15,50	17,90	20,30	22,80																																																																																																																																																																																																																																																																																																																																																																																																													
D4DL-150X	Q	30	5,20	7,40	11,80	15,60	20,20	25,80	32,50	40,00	49,00								40		5,60	8,05	13,15	17,10	21,90	27,60	34,00									50			5,95	8,40	14,00	17,90	22,60									P	30	5,25	6,30	7,45	8,60	9,80	10,90	11,90	12,80	13,60								40		6,35	7,70	9,05	10,50	11,90	13,20	14,50									50			7,65	9,25	10,90	12,60	14,30								D4DH-250X	Q	30				14,80	19,60	25,20	32,00	39,50	48,50	59,00	71,00	84,00	90,00				40					15,90	20,90	26,70	33,50	41,50	50,50	60,50	72,50	77,50				50					12,30	16,60	21,50	27,20	34,00	41,50	50,50	60,50	65,00			P	30			8,20	9,45	10,70	11,90	12,90	13,70	14,30	14,60	14,40	14,20					40				9,70	11,30	12,80	14,20	15,60	16,70	17,50	18,10	18,20					50				9,70	11,50	13,30	15,10	16,90	18,50	19,90	21,10	21,40			D4DJ-300X	Q	30				18,50	24,20	31,00	39,00	48,00	59,00	71,50	86,00	102,0	109,5				40					19,80	25,80	32,50	40,50	50,00	61,00	73,00	87,50	93,50				50					15,50	20,60	26,40	33,00	41,00	50,00	60,50	72,50	77,50			P	30			10,30	11,70	13,00	14,30	15,50	16,60	17,50	18,40	19,20	19,40					40				12,30	14,00	15,70	17,20	18,70	20,10	21,40	22,60	23,10					50				12,40	14,60	16,70	18,70	20,60	22,50	24,30	25,90	26,60			D4DT-220X	Q	30	6,55	9,40	14,75	19,20	24,50	31,00	38,00	46,50	56,50								40		6,55	9,50	15,50	19,90	25,20	31,50	38,50									50			6,25	9,05	15,50	19,80	25,00									P	30	5,95	7,30	8,70	10,20	11,70	13,20	14,80	16,30	17,80								40		7,30	8,90	10,60	12,30	14,10	15,90	17,80									50			8,90	10,80	12,70	14,70	16,80								D6DH-350X	Q	30				23,00	30,00	38,50	48,50	60,00	73,50	88,50	106,0	125,5	134,0				40					25,10	32,50	41,50	51,50	63,00	76,00	91,00	108,0	115,0				50					19,70	26,30	33,50	42,00	51,50	62,50	75,00	89,50	95,50			P	30			12,60	14,50	16,20	17,80	19,10	20,20	20,90	21,30	21,20	21,10					40				15,10	17,30	19,40	21,30	23,00	24,40	25,60	26,30	26,50					50				15,20	17,90	20,50	23,00	25,30	27,40	29,20	30,80	31,30			D6DL-270X	Q	30	8,20	11,70	18,40	23,90	30,50	38,00	47,00	58,00	70,00								40		8,30	11,95	19,30	24,90	31,50	39,00	48,00	58,50								50			8,00	11,50	19,50	24,90	31,50	39,00								P	30	7,45	9,00	10,70	12,50	14,20	16,00	17,70	19,40	21,00								40		9,10	11,00	12,90	15,00	17,10	19,20	21,30	23,30								50			11,00	13,20	15,50	17,90	20,30	22,80																																																																																																																																																																																																																																																																																																																																																																																																																														
		40		5,60	8,05	13,15	17,10	21,90	27,60	34,00									50			5,95	8,40	14,00	17,90	22,60									P	30	5,25	6,30	7,45	8,60	9,80	10,90	11,90	12,80	13,60								40		6,35	7,70	9,05	10,50	11,90	13,20	14,50									50			7,65	9,25	10,90	12,60	14,30								D4DH-250X	Q	30				14,80	19,60	25,20	32,00	39,50	48,50	59,00	71,00	84,00	90,00				40					15,90	20,90	26,70	33,50	41,50	50,50	60,50	72,50	77,50				50					12,30	16,60	21,50	27,20	34,00	41,50	50,50	60,50	65,00			P	30			8,20	9,45	10,70	11,90	12,90	13,70	14,30	14,60	14,40	14,20					40				9,70	11,30	12,80	14,20	15,60	16,70	17,50	18,10	18,20					50				9,70	11,50	13,30	15,10	16,90	18,50	19,90	21,10	21,40			D4DJ-300X	Q	30				18,50	24,20	31,00	39,00	48,00	59,00	71,50	86,00	102,0	109,5				40					19,80	25,80	32,50	40,50	50,00	61,00	73,00	87,50	93,50				50					15,50	20,60	26,40	33,00	41,00	50,00	60,50	72,50	77,50			P	30			10,30	11,70	13,00	14,30	15,50	16,60	17,50	18,40	19,20	19,40					40				12,30	14,00	15,70	17,20	18,70	20,10	21,40	22,60	23,10					50				12,40	14,60	16,70	18,70	20,60	22,50	24,30	25,90	26,60			D4DT-220X	Q	30	6,55	9,40	14,75	19,20	24,50	31,00	38,00	46,50	56,50								40		6,55	9,50	15,50	19,90	25,20	31,50	38,50									50			6,25	9,05	15,50	19,80	25,00									P	30	5,95	7,30	8,70	10,20	11,70	13,20	14,80	16,30	17,80								40		7,30	8,90	10,60	12,30	14,10	15,90	17,80									50			8,90	10,80	12,70	14,70	16,80								D6DH-350X	Q	30				23,00	30,00	38,50	48,50	60,00	73,50	88,50	106,0	125,5	134,0				40					25,10	32,50	41,50	51,50	63,00	76,00	91,00	108,0	115,0				50					19,70	26,30	33,50	42,00	51,50	62,50	75,00	89,50	95,50			P	30			12,60	14,50	16,20	17,80	19,10	20,20	20,90	21,30	21,20	21,10					40				15,10	17,30	19,40	21,30	23,00	24,40	25,60	26,30	26,50					50				15,20	17,90	20,50	23,00	25,30	27,40	29,20	30,80	31,30			D6DL-270X	Q	30	8,20	11,70	18,40	23,90	30,50	38,00	47,00	58,00	70,00								40		8,30	11,95	19,30	24,90	31,50	39,00	48,00	58,50								50			8,00	11,50	19,50	24,90	31,50	39,00								P	30	7,45	9,00	10,70	12,50	14,20	16,00	17,70	19,40	21,00								40		9,10	11,00	12,90	15,00	17,10	19,20	21,30	23,30								50			11,00	13,20	15,50	17,90	20,30	22,80																																																																																																																																																																																																																																																																																																																																																																																																																																															
		50			5,95	8,40	14,00	17,90	22,60									P	30	5,25	6,30	7,45	8,60	9,80	10,90	11,90	12,80	13,60								40		6,35	7,70	9,05	10,50	11,90	13,20	14,50									50			7,65	9,25	10,90	12,60	14,30								D4DH-250X	Q	30				14,80	19,60	25,20	32,00	39,50	48,50	59,00	71,00	84,00	90,00				40					15,90	20,90	26,70	33,50	41,50	50,50	60,50	72,50	77,50				50					12,30	16,60	21,50	27,20	34,00	41,50	50,50	60,50	65,00			P	30			8,20	9,45	10,70	11,90	12,90	13,70	14,30	14,60	14,40	14,20					40				9,70	11,30	12,80	14,20	15,60	16,70	17,50	18,10	18,20					50				9,70	11,50	13,30	15,10	16,90	18,50	19,90	21,10	21,40			D4DJ-300X	Q	30				18,50	24,20	31,00	39,00	48,00	59,00	71,50	86,00	102,0	109,5				40					19,80	25,80	32,50	40,50	50,00	61,00	73,00	87,50	93,50				50					15,50	20,60	26,40	33,00	41,00	50,00	60,50	72,50	77,50			P	30			10,30	11,70	13,00	14,30	15,50	16,60	17,50	18,40	19,20	19,40					40				12,30	14,00	15,70	17,20	18,70	20,10	21,40	22,60	23,10					50				12,40	14,60	16,70	18,70	20,60	22,50	24,30	25,90	26,60			D4DT-220X	Q	30	6,55	9,40	14,75	19,20	24,50	31,00	38,00	46,50	56,50								40		6,55	9,50	15,50	19,90	25,20	31,50	38,50									50			6,25	9,05	15,50	19,80	25,00									P	30	5,95	7,30	8,70	10,20	11,70	13,20	14,80	16,30	17,80								40		7,30	8,90	10,60	12,30	14,10	15,90	17,80									50			8,90	10,80	12,70	14,70	16,80								D6DH-350X	Q	30				23,00	30,00	38,50	48,50	60,00	73,50	88,50	106,0	125,5	134,0				40					25,10	32,50	41,50	51,50	63,00	76,00	91,00	108,0	115,0				50					19,70	26,30	33,50	42,00	51,50	62,50	75,00	89,50	95,50			P	30			12,60	14,50	16,20	17,80	19,10	20,20	20,90	21,30	21,20	21,10					40				15,10	17,30	19,40	21,30	23,00	24,40	25,60	26,30	26,50					50				15,20	17,90	20,50	23,00	25,30	27,40	29,20	30,80	31,30			D6DL-270X	Q	30	8,20	11,70	18,40	23,90	30,50	38,00	47,00	58,00	70,00								40		8,30	11,95	19,30	24,90	31,50	39,00	48,00	58,50								50			8,00	11,50	19,50	24,90	31,50	39,00								P	30	7,45	9,00	10,70	12,50	14,20	16,00	17,70	19,40	21,00								40		9,10	11,00	12,90	15,00	17,10	19,20	21,30	23,30								50			11,00	13,20	15,50	17,90	20,30	22,80																																																																																																																																																																																																																																																																																																																																																																																																																																																																
	P	30	5,25	6,30	7,45	8,60	9,80	10,90	11,90	12,80	13,60								40		6,35	7,70	9,05	10,50	11,90	13,20	14,50									50			7,65	9,25	10,90	12,60	14,30								D4DH-250X	Q	30				14,80	19,60	25,20	32,00	39,50	48,50	59,00	71,00	84,00	90,00				40					15,90	20,90	26,70	33,50	41,50	50,50	60,50	72,50	77,50				50					12,30	16,60	21,50	27,20	34,00	41,50	50,50	60,50	65,00			P	30			8,20	9,45	10,70	11,90	12,90	13,70	14,30	14,60	14,40	14,20					40				9,70	11,30	12,80	14,20	15,60	16,70	17,50	18,10	18,20					50				9,70	11,50	13,30	15,10	16,90	18,50	19,90	21,10	21,40			D4DJ-300X	Q	30				18,50	24,20	31,00	39,00	48,00	59,00	71,50	86,00	102,0	109,5				40					19,80	25,80	32,50	40,50	50,00	61,00	73,00	87,50	93,50				50					15,50	20,60	26,40	33,00	41,00	50,00	60,50	72,50	77,50			P	30			10,30	11,70	13,00	14,30	15,50	16,60	17,50	18,40	19,20	19,40					40				12,30	14,00	15,70	17,20	18,70	20,10	21,40	22,60	23,10					50				12,40	14,60	16,70	18,70	20,60	22,50	24,30	25,90	26,60			D4DT-220X	Q	30	6,55	9,40	14,75	19,20	24,50	31,00	38,00	46,50	56,50								40		6,55	9,50	15,50	19,90	25,20	31,50	38,50									50			6,25	9,05	15,50	19,80	25,00									P	30	5,95	7,30	8,70	10,20	11,70	13,20	14,80	16,30	17,80								40		7,30	8,90	10,60	12,30	14,10	15,90	17,80									50			8,90	10,80	12,70	14,70	16,80								D6DH-350X	Q	30				23,00	30,00	38,50	48,50	60,00	73,50	88,50	106,0	125,5	134,0				40					25,10	32,50	41,50	51,50	63,00	76,00	91,00	108,0	115,0				50					19,70	26,30	33,50	42,00	51,50	62,50	75,00	89,50	95,50			P	30			12,60	14,50	16,20	17,80	19,10	20,20	20,90	21,30	21,20	21,10					40				15,10	17,30	19,40	21,30	23,00	24,40	25,60	26,30	26,50					50				15,20	17,90	20,50	23,00	25,30	27,40	29,20	30,80	31,30			D6DL-270X	Q	30	8,20	11,70	18,40	23,90	30,50	38,00	47,00	58,00	70,00								40		8,30	11,95	19,30	24,90	31,50	39,00	48,00	58,50								50			8,00	11,50	19,50	24,90	31,50	39,00								P	30	7,45	9,00	10,70	12,50	14,20	16,00	17,70	19,40	21,00								40		9,10	11,00	12,90	15,00	17,10	19,20	21,30	23,30								50			11,00	13,20	15,50	17,90	20,30	22,80																																																																																																																																																																																																																																																																																																																																																																																																																																																																																	
		40		6,35	7,70	9,05	10,50	11,90	13,20	14,50									50			7,65	9,25	10,90	12,60	14,30								D4DH-250X	Q	30				14,80	19,60	25,20	32,00	39,50	48,50	59,00	71,00	84,00	90,00				40					15,90	20,90	26,70	33,50	41,50	50,50	60,50	72,50	77,50				50					12,30	16,60	21,50	27,20	34,00	41,50	50,50	60,50	65,00			P	30			8,20	9,45	10,70	11,90	12,90	13,70	14,30	14,60	14,40	14,20					40				9,70	11,30	12,80	14,20	15,60	16,70	17,50	18,10	18,20					50				9,70	11,50	13,30	15,10	16,90	18,50	19,90	21,10	21,40			D4DJ-300X	Q	30				18,50	24,20	31,00	39,00	48,00	59,00	71,50	86,00	102,0	109,5				40					19,80	25,80	32,50	40,50	50,00	61,00	73,00	87,50	93,50				50					15,50	20,60	26,40	33,00	41,00	50,00	60,50	72,50	77,50			P	30			10,30	11,70	13,00	14,30	15,50	16,60	17,50	18,40	19,20	19,40					40				12,30	14,00	15,70	17,20	18,70	20,10	21,40	22,60	23,10					50				12,40	14,60	16,70	18,70	20,60	22,50	24,30	25,90	26,60			D4DT-220X	Q	30	6,55	9,40	14,75	19,20	24,50	31,00	38,00	46,50	56,50								40		6,55	9,50	15,50	19,90	25,20	31,50	38,50									50			6,25	9,05	15,50	19,80	25,00									P	30	5,95	7,30	8,70	10,20	11,70	13,20	14,80	16,30	17,80								40		7,30	8,90	10,60	12,30	14,10	15,90	17,80									50			8,90	10,80	12,70	14,70	16,80								D6DH-350X	Q	30				23,00	30,00	38,50	48,50	60,00	73,50	88,50	106,0	125,5	134,0				40					25,10	32,50	41,50	51,50	63,00	76,00	91,00	108,0	115,0				50					19,70	26,30	33,50	42,00	51,50	62,50	75,00	89,50	95,50			P	30			12,60	14,50	16,20	17,80	19,10	20,20	20,90	21,30	21,20	21,10					40				15,10	17,30	19,40	21,30	23,00	24,40	25,60	26,30	26,50					50				15,20	17,90	20,50	23,00	25,30	27,40	29,20	30,80	31,30			D6DL-270X	Q	30	8,20	11,70	18,40	23,90	30,50	38,00	47,00	58,00	70,00								40		8,30	11,95	19,30	24,90	31,50	39,00	48,00	58,50								50			8,00	11,50	19,50	24,90	31,50	39,00								P	30	7,45	9,00	10,70	12,50	14,20	16,00	17,70	19,40	21,00								40		9,10	11,00	12,90	15,00	17,10	19,20	21,30	23,30								50			11,00	13,20	15,50	17,90	20,30	22,80																																																																																																																																																																																																																																																																																																																																																																																																																																																																																																		
		50			7,65	9,25	10,90	12,60	14,30								D4DH-250X	Q	30				14,80	19,60	25,20	32,00	39,50	48,50	59,00	71,00	84,00	90,00				40					15,90	20,90	26,70	33,50	41,50	50,50	60,50	72,50	77,50				50					12,30	16,60	21,50	27,20	34,00	41,50	50,50	60,50	65,00			P	30			8,20	9,45	10,70	11,90	12,90	13,70	14,30	14,60	14,40	14,20					40				9,70	11,30	12,80	14,20	15,60	16,70	17,50	18,10	18,20					50				9,70	11,50	13,30	15,10	16,90	18,50	19,90	21,10	21,40			D4DJ-300X	Q	30				18,50	24,20	31,00	39,00	48,00	59,00	71,50	86,00	102,0	109,5				40					19,80	25,80	32,50	40,50	50,00	61,00	73,00	87,50	93,50				50					15,50	20,60	26,40	33,00	41,00	50,00	60,50	72,50	77,50			P	30			10,30	11,70	13,00	14,30	15,50	16,60	17,50	18,40	19,20	19,40					40				12,30	14,00	15,70	17,20	18,70	20,10	21,40	22,60	23,10					50				12,40	14,60	16,70	18,70	20,60	22,50	24,30	25,90	26,60			D4DT-220X	Q	30	6,55	9,40	14,75	19,20	24,50	31,00	38,00	46,50	56,50								40		6,55	9,50	15,50	19,90	25,20	31,50	38,50									50			6,25	9,05	15,50	19,80	25,00									P	30	5,95	7,30	8,70	10,20	11,70	13,20	14,80	16,30	17,80								40		7,30	8,90	10,60	12,30	14,10	15,90	17,80									50			8,90	10,80	12,70	14,70	16,80								D6DH-350X	Q	30				23,00	30,00	38,50	48,50	60,00	73,50	88,50	106,0	125,5	134,0				40					25,10	32,50	41,50	51,50	63,00	76,00	91,00	108,0	115,0				50					19,70	26,30	33,50	42,00	51,50	62,50	75,00	89,50	95,50			P	30			12,60	14,50	16,20	17,80	19,10	20,20	20,90	21,30	21,20	21,10					40				15,10	17,30	19,40	21,30	23,00	24,40	25,60	26,30	26,50					50				15,20	17,90	20,50	23,00	25,30	27,40	29,20	30,80	31,30			D6DL-270X	Q	30	8,20	11,70	18,40	23,90	30,50	38,00	47,00	58,00	70,00								40		8,30	11,95	19,30	24,90	31,50	39,00	48,00	58,50								50			8,00	11,50	19,50	24,90	31,50	39,00								P	30	7,45	9,00	10,70	12,50	14,20	16,00	17,70	19,40	21,00								40		9,10	11,00	12,90	15,00	17,10	19,20	21,30	23,30								50			11,00	13,20	15,50	17,90	20,30	22,80																																																																																																																																																																																																																																																																																																																																																																																																																																																																																																																			
D4DH-250X	Q	30				14,80	19,60	25,20	32,00	39,50	48,50	59,00	71,00	84,00	90,00				40					15,90	20,90	26,70	33,50	41,50	50,50	60,50	72,50	77,50				50					12,30	16,60	21,50	27,20	34,00	41,50	50,50	60,50	65,00			P	30			8,20	9,45	10,70	11,90	12,90	13,70	14,30	14,60	14,40	14,20					40				9,70	11,30	12,80	14,20	15,60	16,70	17,50	18,10	18,20					50				9,70	11,50	13,30	15,10	16,90	18,50	19,90	21,10	21,40			D4DJ-300X	Q	30				18,50	24,20	31,00	39,00	48,00	59,00	71,50	86,00	102,0	109,5				40					19,80	25,80	32,50	40,50	50,00	61,00	73,00	87,50	93,50				50					15,50	20,60	26,40	33,00	41,00	50,00	60,50	72,50	77,50			P	30			10,30	11,70	13,00	14,30	15,50	16,60	17,50	18,40	19,20	19,40					40				12,30	14,00	15,70	17,20	18,70	20,10	21,40	22,60	23,10					50				12,40	14,60	16,70	18,70	20,60	22,50	24,30	25,90	26,60			D4DT-220X	Q	30	6,55	9,40	14,75	19,20	24,50	31,00	38,00	46,50	56,50								40		6,55	9,50	15,50	19,90	25,20	31,50	38,50									50			6,25	9,05	15,50	19,80	25,00									P	30	5,95	7,30	8,70	10,20	11,70	13,20	14,80	16,30	17,80								40		7,30	8,90	10,60	12,30	14,10	15,90	17,80									50			8,90	10,80	12,70	14,70	16,80								D6DH-350X	Q	30				23,00	30,00	38,50	48,50	60,00	73,50	88,50	106,0	125,5	134,0				40					25,10	32,50	41,50	51,50	63,00	76,00	91,00	108,0	115,0				50					19,70	26,30	33,50	42,00	51,50	62,50	75,00	89,50	95,50			P	30			12,60	14,50	16,20	17,80	19,10	20,20	20,90	21,30	21,20	21,10					40				15,10	17,30	19,40	21,30	23,00	24,40	25,60	26,30	26,50					50				15,20	17,90	20,50	23,00	25,30	27,40	29,20	30,80	31,30			D6DL-270X	Q	30	8,20	11,70	18,40	23,90	30,50	38,00	47,00	58,00	70,00								40		8,30	11,95	19,30	24,90	31,50	39,00	48,00	58,50								50			8,00	11,50	19,50	24,90	31,50	39,00								P	30	7,45	9,00	10,70	12,50	14,20	16,00	17,70	19,40	21,00								40		9,10	11,00	12,90	15,00	17,10	19,20	21,30	23,30								50			11,00	13,20	15,50	17,90	20,30	22,80																																																																																																																																																																																																																																																																																																																																																																																																																																																																																																																																				
		40					15,90	20,90	26,70	33,50	41,50	50,50	60,50	72,50	77,50				50					12,30	16,60	21,50	27,20	34,00	41,50	50,50	60,50	65,00			P	30			8,20	9,45	10,70	11,90	12,90	13,70	14,30	14,60	14,40	14,20					40				9,70	11,30	12,80	14,20	15,60	16,70	17,50	18,10	18,20					50				9,70	11,50	13,30	15,10	16,90	18,50	19,90	21,10	21,40			D4DJ-300X	Q	30				18,50	24,20	31,00	39,00	48,00	59,00	71,50	86,00	102,0	109,5				40					19,80	25,80	32,50	40,50	50,00	61,00	73,00	87,50	93,50				50					15,50	20,60	26,40	33,00	41,00	50,00	60,50	72,50	77,50			P	30			10,30	11,70	13,00	14,30	15,50	16,60	17,50	18,40	19,20	19,40					40				12,30	14,00	15,70	17,20	18,70	20,10	21,40	22,60	23,10					50				12,40	14,60	16,70	18,70	20,60	22,50	24,30	25,90	26,60			D4DT-220X	Q	30	6,55	9,40	14,75	19,20	24,50	31,00	38,00	46,50	56,50								40		6,55	9,50	15,50	19,90	25,20	31,50	38,50									50			6,25	9,05	15,50	19,80	25,00									P	30	5,95	7,30	8,70	10,20	11,70	13,20	14,80	16,30	17,80								40		7,30	8,90	10,60	12,30	14,10	15,90	17,80									50			8,90	10,80	12,70	14,70	16,80								D6DH-350X	Q	30				23,00	30,00	38,50	48,50	60,00	73,50	88,50	106,0	125,5	134,0				40					25,10	32,50	41,50	51,50	63,00	76,00	91,00	108,0	115,0				50					19,70	26,30	33,50	42,00	51,50	62,50	75,00	89,50	95,50			P	30			12,60	14,50	16,20	17,80	19,10	20,20	20,90	21,30	21,20	21,10					40				15,10	17,30	19,40	21,30	23,00	24,40	25,60	26,30	26,50					50				15,20	17,90	20,50	23,00	25,30	27,40	29,20	30,80	31,30			D6DL-270X	Q	30	8,20	11,70	18,40	23,90	30,50	38,00	47,00	58,00	70,00								40		8,30	11,95	19,30	24,90	31,50	39,00	48,00	58,50								50			8,00	11,50	19,50	24,90	31,50	39,00								P	30	7,45	9,00	10,70	12,50	14,20	16,00	17,70	19,40	21,00								40		9,10	11,00	12,90	15,00	17,10	19,20	21,30	23,30								50			11,00	13,20	15,50	17,90	20,30	22,80																																																																																																																																																																																																																																																																																																																																																																																																																																																																																																																																																					
		50					12,30	16,60	21,50	27,20	34,00	41,50	50,50	60,50	65,00			P	30			8,20	9,45	10,70	11,90	12,90	13,70	14,30	14,60	14,40	14,20					40				9,70	11,30	12,80	14,20	15,60	16,70	17,50	18,10	18,20					50				9,70	11,50	13,30	15,10	16,90	18,50	19,90	21,10	21,40			D4DJ-300X	Q	30				18,50	24,20	31,00	39,00	48,00	59,00	71,50	86,00	102,0	109,5				40					19,80	25,80	32,50	40,50	50,00	61,00	73,00	87,50	93,50				50					15,50	20,60	26,40	33,00	41,00	50,00	60,50	72,50	77,50			P	30			10,30	11,70	13,00	14,30	15,50	16,60	17,50	18,40	19,20	19,40					40				12,30	14,00	15,70	17,20	18,70	20,10	21,40	22,60	23,10					50				12,40	14,60	16,70	18,70	20,60	22,50	24,30	25,90	26,60			D4DT-220X	Q	30	6,55	9,40	14,75	19,20	24,50	31,00	38,00	46,50	56,50								40		6,55	9,50	15,50	19,90	25,20	31,50	38,50									50			6,25	9,05	15,50	19,80	25,00									P	30	5,95	7,30	8,70	10,20	11,70	13,20	14,80	16,30	17,80								40		7,30	8,90	10,60	12,30	14,10	15,90	17,80									50			8,90	10,80	12,70	14,70	16,80								D6DH-350X	Q	30				23,00	30,00	38,50	48,50	60,00	73,50	88,50	106,0	125,5	134,0				40					25,10	32,50	41,50	51,50	63,00	76,00	91,00	108,0	115,0				50					19,70	26,30	33,50	42,00	51,50	62,50	75,00	89,50	95,50			P	30			12,60	14,50	16,20	17,80	19,10	20,20	20,90	21,30	21,20	21,10					40				15,10	17,30	19,40	21,30	23,00	24,40	25,60	26,30	26,50					50				15,20	17,90	20,50	23,00	25,30	27,40	29,20	30,80	31,30			D6DL-270X	Q	30	8,20	11,70	18,40	23,90	30,50	38,00	47,00	58,00	70,00								40		8,30	11,95	19,30	24,90	31,50	39,00	48,00	58,50								50			8,00	11,50	19,50	24,90	31,50	39,00								P	30	7,45	9,00	10,70	12,50	14,20	16,00	17,70	19,40	21,00								40		9,10	11,00	12,90	15,00	17,10	19,20	21,30	23,30								50			11,00	13,20	15,50	17,90	20,30	22,80																																																																																																																																																																																																																																																																																																																																																																																																																																																																																																																																																																						
	P	30			8,20	9,45	10,70	11,90	12,90	13,70	14,30	14,60	14,40	14,20					40				9,70	11,30	12,80	14,20	15,60	16,70	17,50	18,10	18,20					50				9,70	11,50	13,30	15,10	16,90	18,50	19,90	21,10	21,40			D4DJ-300X	Q	30				18,50	24,20	31,00	39,00	48,00	59,00	71,50	86,00	102,0	109,5				40					19,80	25,80	32,50	40,50	50,00	61,00	73,00	87,50	93,50				50					15,50	20,60	26,40	33,00	41,00	50,00	60,50	72,50	77,50			P	30			10,30	11,70	13,00	14,30	15,50	16,60	17,50	18,40	19,20	19,40					40				12,30	14,00	15,70	17,20	18,70	20,10	21,40	22,60	23,10					50				12,40	14,60	16,70	18,70	20,60	22,50	24,30	25,90	26,60			D4DT-220X	Q	30	6,55	9,40	14,75	19,20	24,50	31,00	38,00	46,50	56,50								40		6,55	9,50	15,50	19,90	25,20	31,50	38,50									50			6,25	9,05	15,50	19,80	25,00									P	30	5,95	7,30	8,70	10,20	11,70	13,20	14,80	16,30	17,80								40		7,30	8,90	10,60	12,30	14,10	15,90	17,80									50			8,90	10,80	12,70	14,70	16,80								D6DH-350X	Q	30				23,00	30,00	38,50	48,50	60,00	73,50	88,50	106,0	125,5	134,0				40					25,10	32,50	41,50	51,50	63,00	76,00	91,00	108,0	115,0				50					19,70	26,30	33,50	42,00	51,50	62,50	75,00	89,50	95,50			P	30			12,60	14,50	16,20	17,80	19,10	20,20	20,90	21,30	21,20	21,10					40				15,10	17,30	19,40	21,30	23,00	24,40	25,60	26,30	26,50					50				15,20	17,90	20,50	23,00	25,30	27,40	29,20	30,80	31,30			D6DL-270X	Q	30	8,20	11,70	18,40	23,90	30,50	38,00	47,00	58,00	70,00								40		8,30	11,95	19,30	24,90	31,50	39,00	48,00	58,50								50			8,00	11,50	19,50	24,90	31,50	39,00								P	30	7,45	9,00	10,70	12,50	14,20	16,00	17,70	19,40	21,00								40		9,10	11,00	12,90	15,00	17,10	19,20	21,30	23,30								50			11,00	13,20	15,50	17,90	20,30	22,80																																																																																																																																																																																																																																																																																																																																																																																																																																																																																																																																																																																							
		40				9,70	11,30	12,80	14,20	15,60	16,70	17,50	18,10	18,20					50				9,70	11,50	13,30	15,10	16,90	18,50	19,90	21,10	21,40			D4DJ-300X	Q	30				18,50	24,20	31,00	39,00	48,00	59,00	71,50	86,00	102,0	109,5				40					19,80	25,80	32,50	40,50	50,00	61,00	73,00	87,50	93,50				50					15,50	20,60	26,40	33,00	41,00	50,00	60,50	72,50	77,50			P	30			10,30	11,70	13,00	14,30	15,50	16,60	17,50	18,40	19,20	19,40					40				12,30	14,00	15,70	17,20	18,70	20,10	21,40	22,60	23,10					50				12,40	14,60	16,70	18,70	20,60	22,50	24,30	25,90	26,60			D4DT-220X	Q	30	6,55	9,40	14,75	19,20	24,50	31,00	38,00	46,50	56,50								40		6,55	9,50	15,50	19,90	25,20	31,50	38,50									50			6,25	9,05	15,50	19,80	25,00									P	30	5,95	7,30	8,70	10,20	11,70	13,20	14,80	16,30	17,80								40		7,30	8,90	10,60	12,30	14,10	15,90	17,80									50			8,90	10,80	12,70	14,70	16,80								D6DH-350X	Q	30				23,00	30,00	38,50	48,50	60,00	73,50	88,50	106,0	125,5	134,0				40					25,10	32,50	41,50	51,50	63,00	76,00	91,00	108,0	115,0				50					19,70	26,30	33,50	42,00	51,50	62,50	75,00	89,50	95,50			P	30			12,60	14,50	16,20	17,80	19,10	20,20	20,90	21,30	21,20	21,10					40				15,10	17,30	19,40	21,30	23,00	24,40	25,60	26,30	26,50					50				15,20	17,90	20,50	23,00	25,30	27,40	29,20	30,80	31,30			D6DL-270X	Q	30	8,20	11,70	18,40	23,90	30,50	38,00	47,00	58,00	70,00								40		8,30	11,95	19,30	24,90	31,50	39,00	48,00	58,50								50			8,00	11,50	19,50	24,90	31,50	39,00								P	30	7,45	9,00	10,70	12,50	14,20	16,00	17,70	19,40	21,00								40		9,10	11,00	12,90	15,00	17,10	19,20	21,30	23,30								50			11,00	13,20	15,50	17,90	20,30	22,80																																																																																																																																																																																																																																																																																																																																																																																																																																																																																																																																																																																																								
		50				9,70	11,50	13,30	15,10	16,90	18,50	19,90	21,10	21,40			D4DJ-300X	Q	30				18,50	24,20	31,00	39,00	48,00	59,00	71,50	86,00	102,0	109,5				40					19,80	25,80	32,50	40,50	50,00	61,00	73,00	87,50	93,50				50					15,50	20,60	26,40	33,00	41,00	50,00	60,50	72,50	77,50			P	30			10,30	11,70	13,00	14,30	15,50	16,60	17,50	18,40	19,20	19,40					40				12,30	14,00	15,70	17,20	18,70	20,10	21,40	22,60	23,10					50				12,40	14,60	16,70	18,70	20,60	22,50	24,30	25,90	26,60			D4DT-220X	Q	30	6,55	9,40	14,75	19,20	24,50	31,00	38,00	46,50	56,50								40		6,55	9,50	15,50	19,90	25,20	31,50	38,50									50			6,25	9,05	15,50	19,80	25,00									P	30	5,95	7,30	8,70	10,20	11,70	13,20	14,80	16,30	17,80								40		7,30	8,90	10,60	12,30	14,10	15,90	17,80									50			8,90	10,80	12,70	14,70	16,80								D6DH-350X	Q	30				23,00	30,00	38,50	48,50	60,00	73,50	88,50	106,0	125,5	134,0				40					25,10	32,50	41,50	51,50	63,00	76,00	91,00	108,0	115,0				50					19,70	26,30	33,50	42,00	51,50	62,50	75,00	89,50	95,50			P	30			12,60	14,50	16,20	17,80	19,10	20,20	20,90	21,30	21,20	21,10					40				15,10	17,30	19,40	21,30	23,00	24,40	25,60	26,30	26,50					50				15,20	17,90	20,50	23,00	25,30	27,40	29,20	30,80	31,30			D6DL-270X	Q	30	8,20	11,70	18,40	23,90	30,50	38,00	47,00	58,00	70,00								40		8,30	11,95	19,30	24,90	31,50	39,00	48,00	58,50								50			8,00	11,50	19,50	24,90	31,50	39,00								P	30	7,45	9,00	10,70	12,50	14,20	16,00	17,70	19,40	21,00								40		9,10	11,00	12,90	15,00	17,10	19,20	21,30	23,30								50			11,00	13,20	15,50	17,90	20,30	22,80																																																																																																																																																																																																																																																																																																																																																																																																																																																																																																																																																																																																																									
D4DJ-300X	Q	30				18,50	24,20	31,00	39,00	48,00	59,00	71,50	86,00	102,0	109,5				40					19,80	25,80	32,50	40,50	50,00	61,00	73,00	87,50	93,50				50					15,50	20,60	26,40	33,00	41,00	50,00	60,50	72,50	77,50			P	30			10,30	11,70	13,00	14,30	15,50	16,60	17,50	18,40	19,20	19,40					40				12,30	14,00	15,70	17,20	18,70	20,10	21,40	22,60	23,10					50				12,40	14,60	16,70	18,70	20,60	22,50	24,30	25,90	26,60			D4DT-220X	Q	30	6,55	9,40	14,75	19,20	24,50	31,00	38,00	46,50	56,50								40		6,55	9,50	15,50	19,90	25,20	31,50	38,50									50			6,25	9,05	15,50	19,80	25,00									P	30	5,95	7,30	8,70	10,20	11,70	13,20	14,80	16,30	17,80								40		7,30	8,90	10,60	12,30	14,10	15,90	17,80									50			8,90	10,80	12,70	14,70	16,80								D6DH-350X	Q	30				23,00	30,00	38,50	48,50	60,00	73,50	88,50	106,0	125,5	134,0				40					25,10	32,50	41,50	51,50	63,00	76,00	91,00	108,0	115,0				50					19,70	26,30	33,50	42,00	51,50	62,50	75,00	89,50	95,50			P	30			12,60	14,50	16,20	17,80	19,10	20,20	20,90	21,30	21,20	21,10					40				15,10	17,30	19,40	21,30	23,00	24,40	25,60	26,30	26,50					50				15,20	17,90	20,50	23,00	25,30	27,40	29,20	30,80	31,30			D6DL-270X	Q	30	8,20	11,70	18,40	23,90	30,50	38,00	47,00	58,00	70,00								40		8,30	11,95	19,30	24,90	31,50	39,00	48,00	58,50								50			8,00	11,50	19,50	24,90	31,50	39,00								P	30	7,45	9,00	10,70	12,50	14,20	16,00	17,70	19,40	21,00								40		9,10	11,00	12,90	15,00	17,10	19,20	21,30	23,30								50			11,00	13,20	15,50	17,90	20,30	22,80																																																																																																																																																																																																																																																																																																																																																																																																																																																																																																																																																																																																																																										
		40					19,80	25,80	32,50	40,50	50,00	61,00	73,00	87,50	93,50				50					15,50	20,60	26,40	33,00	41,00	50,00	60,50	72,50	77,50			P	30			10,30	11,70	13,00	14,30	15,50	16,60	17,50	18,40	19,20	19,40					40				12,30	14,00	15,70	17,20	18,70	20,10	21,40	22,60	23,10					50				12,40	14,60	16,70	18,70	20,60	22,50	24,30	25,90	26,60			D4DT-220X	Q	30	6,55	9,40	14,75	19,20	24,50	31,00	38,00	46,50	56,50								40		6,55	9,50	15,50	19,90	25,20	31,50	38,50									50			6,25	9,05	15,50	19,80	25,00									P	30	5,95	7,30	8,70	10,20	11,70	13,20	14,80	16,30	17,80								40		7,30	8,90	10,60	12,30	14,10	15,90	17,80									50			8,90	10,80	12,70	14,70	16,80								D6DH-350X	Q	30				23,00	30,00	38,50	48,50	60,00	73,50	88,50	106,0	125,5	134,0				40					25,10	32,50	41,50	51,50	63,00	76,00	91,00	108,0	115,0				50					19,70	26,30	33,50	42,00	51,50	62,50	75,00	89,50	95,50			P	30			12,60	14,50	16,20	17,80	19,10	20,20	20,90	21,30	21,20	21,10					40				15,10	17,30	19,40	21,30	23,00	24,40	25,60	26,30	26,50					50				15,20	17,90	20,50	23,00	25,30	27,40	29,20	30,80	31,30			D6DL-270X	Q	30	8,20	11,70	18,40	23,90	30,50	38,00	47,00	58,00	70,00								40		8,30	11,95	19,30	24,90	31,50	39,00	48,00	58,50								50			8,00	11,50	19,50	24,90	31,50	39,00								P	30	7,45	9,00	10,70	12,50	14,20	16,00	17,70	19,40	21,00								40		9,10	11,00	12,90	15,00	17,10	19,20	21,30	23,30								50			11,00	13,20	15,50	17,90	20,30	22,80																																																																																																																																																																																																																																																																																																																																																																																																																																																																																																																																																																																																																																																											
		50					15,50	20,60	26,40	33,00	41,00	50,00	60,50	72,50	77,50			P	30			10,30	11,70	13,00	14,30	15,50	16,60	17,50	18,40	19,20	19,40					40				12,30	14,00	15,70	17,20	18,70	20,10	21,40	22,60	23,10					50				12,40	14,60	16,70	18,70	20,60	22,50	24,30	25,90	26,60			D4DT-220X	Q	30	6,55	9,40	14,75	19,20	24,50	31,00	38,00	46,50	56,50								40		6,55	9,50	15,50	19,90	25,20	31,50	38,50									50			6,25	9,05	15,50	19,80	25,00									P	30	5,95	7,30	8,70	10,20	11,70	13,20	14,80	16,30	17,80								40		7,30	8,90	10,60	12,30	14,10	15,90	17,80									50			8,90	10,80	12,70	14,70	16,80								D6DH-350X	Q	30				23,00	30,00	38,50	48,50	60,00	73,50	88,50	106,0	125,5	134,0				40					25,10	32,50	41,50	51,50	63,00	76,00	91,00	108,0	115,0				50					19,70	26,30	33,50	42,00	51,50	62,50	75,00	89,50	95,50			P	30			12,60	14,50	16,20	17,80	19,10	20,20	20,90	21,30	21,20	21,10					40				15,10	17,30	19,40	21,30	23,00	24,40	25,60	26,30	26,50					50				15,20	17,90	20,50	23,00	25,30	27,40	29,20	30,80	31,30			D6DL-270X	Q	30	8,20	11,70	18,40	23,90	30,50	38,00	47,00	58,00	70,00								40		8,30	11,95	19,30	24,90	31,50	39,00	48,00	58,50								50			8,00	11,50	19,50	24,90	31,50	39,00								P	30	7,45	9,00	10,70	12,50	14,20	16,00	17,70	19,40	21,00								40		9,10	11,00	12,90	15,00	17,10	19,20	21,30	23,30								50			11,00	13,20	15,50	17,90	20,30	22,80																																																																																																																																																																																																																																																																																																																																																																																																																																																																																																																																																																																																																																																																												
	P	30			10,30	11,70	13,00	14,30	15,50	16,60	17,50	18,40	19,20	19,40					40				12,30	14,00	15,70	17,20	18,70	20,10	21,40	22,60	23,10					50				12,40	14,60	16,70	18,70	20,60	22,50	24,30	25,90	26,60			D4DT-220X	Q	30	6,55	9,40	14,75	19,20	24,50	31,00	38,00	46,50	56,50								40		6,55	9,50	15,50	19,90	25,20	31,50	38,50									50			6,25	9,05	15,50	19,80	25,00									P	30	5,95	7,30	8,70	10,20	11,70	13,20	14,80	16,30	17,80								40		7,30	8,90	10,60	12,30	14,10	15,90	17,80									50			8,90	10,80	12,70	14,70	16,80								D6DH-350X	Q	30				23,00	30,00	38,50	48,50	60,00	73,50	88,50	106,0	125,5	134,0				40					25,10	32,50	41,50	51,50	63,00	76,00	91,00	108,0	115,0				50					19,70	26,30	33,50	42,00	51,50	62,50	75,00	89,50	95,50			P	30			12,60	14,50	16,20	17,80	19,10	20,20	20,90	21,30	21,20	21,10					40				15,10	17,30	19,40	21,30	23,00	24,40	25,60	26,30	26,50					50				15,20	17,90	20,50	23,00	25,30	27,40	29,20	30,80	31,30			D6DL-270X	Q	30	8,20	11,70	18,40	23,90	30,50	38,00	47,00	58,00	70,00								40		8,30	11,95	19,30	24,90	31,50	39,00	48,00	58,50								50			8,00	11,50	19,50	24,90	31,50	39,00								P	30	7,45	9,00	10,70	12,50	14,20	16,00	17,70	19,40	21,00								40		9,10	11,00	12,90	15,00	17,10	19,20	21,30	23,30								50			11,00	13,20	15,50	17,90	20,30	22,80																																																																																																																																																																																																																																																																																																																																																																																																																																																																																																																																																																																																																																																																																													
		40				12,30	14,00	15,70	17,20	18,70	20,10	21,40	22,60	23,10					50				12,40	14,60	16,70	18,70	20,60	22,50	24,30	25,90	26,60			D4DT-220X	Q	30	6,55	9,40	14,75	19,20	24,50	31,00	38,00	46,50	56,50								40		6,55	9,50	15,50	19,90	25,20	31,50	38,50									50			6,25	9,05	15,50	19,80	25,00									P	30	5,95	7,30	8,70	10,20	11,70	13,20	14,80	16,30	17,80								40		7,30	8,90	10,60	12,30	14,10	15,90	17,80									50			8,90	10,80	12,70	14,70	16,80								D6DH-350X	Q	30				23,00	30,00	38,50	48,50	60,00	73,50	88,50	106,0	125,5	134,0				40					25,10	32,50	41,50	51,50	63,00	76,00	91,00	108,0	115,0				50					19,70	26,30	33,50	42,00	51,50	62,50	75,00	89,50	95,50			P	30			12,60	14,50	16,20	17,80	19,10	20,20	20,90	21,30	21,20	21,10					40				15,10	17,30	19,40	21,30	23,00	24,40	25,60	26,30	26,50					50				15,20	17,90	20,50	23,00	25,30	27,40	29,20	30,80	31,30			D6DL-270X	Q	30	8,20	11,70	18,40	23,90	30,50	38,00	47,00	58,00	70,00								40		8,30	11,95	19,30	24,90	31,50	39,00	48,00	58,50								50			8,00	11,50	19,50	24,90	31,50	39,00								P	30	7,45	9,00	10,70	12,50	14,20	16,00	17,70	19,40	21,00								40		9,10	11,00	12,90	15,00	17,10	19,20	21,30	23,30								50			11,00	13,20	15,50	17,90	20,30	22,80																																																																																																																																																																																																																																																																																																																																																																																																																																																																																																																																																																																																																																																																																																														
		50				12,40	14,60	16,70	18,70	20,60	22,50	24,30	25,90	26,60			D4DT-220X	Q	30	6,55	9,40	14,75	19,20	24,50	31,00	38,00	46,50	56,50								40		6,55	9,50	15,50	19,90	25,20	31,50	38,50									50			6,25	9,05	15,50	19,80	25,00									P	30	5,95	7,30	8,70	10,20	11,70	13,20	14,80	16,30	17,80								40		7,30	8,90	10,60	12,30	14,10	15,90	17,80									50			8,90	10,80	12,70	14,70	16,80								D6DH-350X	Q	30				23,00	30,00	38,50	48,50	60,00	73,50	88,50	106,0	125,5	134,0				40					25,10	32,50	41,50	51,50	63,00	76,00	91,00	108,0	115,0				50					19,70	26,30	33,50	42,00	51,50	62,50	75,00	89,50	95,50			P	30			12,60	14,50	16,20	17,80	19,10	20,20	20,90	21,30	21,20	21,10					40				15,10	17,30	19,40	21,30	23,00	24,40	25,60	26,30	26,50					50				15,20	17,90	20,50	23,00	25,30	27,40	29,20	30,80	31,30			D6DL-270X	Q	30	8,20	11,70	18,40	23,90	30,50	38,00	47,00	58,00	70,00								40		8,30	11,95	19,30	24,90	31,50	39,00	48,00	58,50								50			8,00	11,50	19,50	24,90	31,50	39,00								P	30	7,45	9,00	10,70	12,50	14,20	16,00	17,70	19,40	21,00								40		9,10	11,00	12,90	15,00	17,10	19,20	21,30	23,30								50			11,00	13,20	15,50	17,90	20,30	22,80																																																																																																																																																																																																																																																																																																																																																																																																																																																																																																																																																																																																																																																																																																																															
D4DT-220X	Q	30	6,55	9,40	14,75	19,20	24,50	31,00	38,00	46,50	56,50								40		6,55	9,50	15,50	19,90	25,20	31,50	38,50									50			6,25	9,05	15,50	19,80	25,00									P	30	5,95	7,30	8,70	10,20	11,70	13,20	14,80	16,30	17,80								40		7,30	8,90	10,60	12,30	14,10	15,90	17,80									50			8,90	10,80	12,70	14,70	16,80								D6DH-350X	Q	30				23,00	30,00	38,50	48,50	60,00	73,50	88,50	106,0	125,5	134,0				40					25,10	32,50	41,50	51,50	63,00	76,00	91,00	108,0	115,0				50					19,70	26,30	33,50	42,00	51,50	62,50	75,00	89,50	95,50			P	30			12,60	14,50	16,20	17,80	19,10	20,20	20,90	21,30	21,20	21,10					40				15,10	17,30	19,40	21,30	23,00	24,40	25,60	26,30	26,50					50				15,20	17,90	20,50	23,00	25,30	27,40	29,20	30,80	31,30			D6DL-270X	Q	30	8,20	11,70	18,40	23,90	30,50	38,00	47,00	58,00	70,00								40		8,30	11,95	19,30	24,90	31,50	39,00	48,00	58,50								50			8,00	11,50	19,50	24,90	31,50	39,00								P	30	7,45	9,00	10,70	12,50	14,20	16,00	17,70	19,40	21,00								40		9,10	11,00	12,90	15,00	17,10	19,20	21,30	23,30								50			11,00	13,20	15,50	17,90	20,30	22,80																																																																																																																																																																																																																																																																																																																																																																																																																																																																																																																																																																																																																																																																																																																																																
		40		6,55	9,50	15,50	19,90	25,20	31,50	38,50									50			6,25	9,05	15,50	19,80	25,00									P	30	5,95	7,30	8,70	10,20	11,70	13,20	14,80	16,30	17,80								40		7,30	8,90	10,60	12,30	14,10	15,90	17,80									50			8,90	10,80	12,70	14,70	16,80								D6DH-350X	Q	30				23,00	30,00	38,50	48,50	60,00	73,50	88,50	106,0	125,5	134,0				40					25,10	32,50	41,50	51,50	63,00	76,00	91,00	108,0	115,0				50					19,70	26,30	33,50	42,00	51,50	62,50	75,00	89,50	95,50			P	30			12,60	14,50	16,20	17,80	19,10	20,20	20,90	21,30	21,20	21,10					40				15,10	17,30	19,40	21,30	23,00	24,40	25,60	26,30	26,50					50				15,20	17,90	20,50	23,00	25,30	27,40	29,20	30,80	31,30			D6DL-270X	Q	30	8,20	11,70	18,40	23,90	30,50	38,00	47,00	58,00	70,00								40		8,30	11,95	19,30	24,90	31,50	39,00	48,00	58,50								50			8,00	11,50	19,50	24,90	31,50	39,00								P	30	7,45	9,00	10,70	12,50	14,20	16,00	17,70	19,40	21,00								40		9,10	11,00	12,90	15,00	17,10	19,20	21,30	23,30								50			11,00	13,20	15,50	17,90	20,30	22,80																																																																																																																																																																																																																																																																																																																																																																																																																																																																																																																																																																																																																																																																																																																																																																	
		50			6,25	9,05	15,50	19,80	25,00									P	30	5,95	7,30	8,70	10,20	11,70	13,20	14,80	16,30	17,80								40		7,30	8,90	10,60	12,30	14,10	15,90	17,80									50			8,90	10,80	12,70	14,70	16,80								D6DH-350X	Q	30				23,00	30,00	38,50	48,50	60,00	73,50	88,50	106,0	125,5	134,0				40					25,10	32,50	41,50	51,50	63,00	76,00	91,00	108,0	115,0				50					19,70	26,30	33,50	42,00	51,50	62,50	75,00	89,50	95,50			P	30			12,60	14,50	16,20	17,80	19,10	20,20	20,90	21,30	21,20	21,10					40				15,10	17,30	19,40	21,30	23,00	24,40	25,60	26,30	26,50					50				15,20	17,90	20,50	23,00	25,30	27,40	29,20	30,80	31,30			D6DL-270X	Q	30	8,20	11,70	18,40	23,90	30,50	38,00	47,00	58,00	70,00								40		8,30	11,95	19,30	24,90	31,50	39,00	48,00	58,50								50			8,00	11,50	19,50	24,90	31,50	39,00								P	30	7,45	9,00	10,70	12,50	14,20	16,00	17,70	19,40	21,00								40		9,10	11,00	12,90	15,00	17,10	19,20	21,30	23,30								50			11,00	13,20	15,50	17,90	20,30	22,80																																																																																																																																																																																																																																																																																																																																																																																																																																																																																																																																																																																																																																																																																																																																																																																		
	P	30	5,95	7,30	8,70	10,20	11,70	13,20	14,80	16,30	17,80								40		7,30	8,90	10,60	12,30	14,10	15,90	17,80									50			8,90	10,80	12,70	14,70	16,80								D6DH-350X	Q	30				23,00	30,00	38,50	48,50	60,00	73,50	88,50	106,0	125,5	134,0				40					25,10	32,50	41,50	51,50	63,00	76,00	91,00	108,0	115,0				50					19,70	26,30	33,50	42,00	51,50	62,50	75,00	89,50	95,50			P	30			12,60	14,50	16,20	17,80	19,10	20,20	20,90	21,30	21,20	21,10					40				15,10	17,30	19,40	21,30	23,00	24,40	25,60	26,30	26,50					50				15,20	17,90	20,50	23,00	25,30	27,40	29,20	30,80	31,30			D6DL-270X	Q	30	8,20	11,70	18,40	23,90	30,50	38,00	47,00	58,00	70,00								40		8,30	11,95	19,30	24,90	31,50	39,00	48,00	58,50								50			8,00	11,50	19,50	24,90	31,50	39,00								P	30	7,45	9,00	10,70	12,50	14,20	16,00	17,70	19,40	21,00								40		9,10	11,00	12,90	15,00	17,10	19,20	21,30	23,30								50			11,00	13,20	15,50	17,90	20,30	22,80																																																																																																																																																																																																																																																																																																																																																																																																																																																																																																																																																																																																																																																																																																																																																																																																			
		40		7,30	8,90	10,60	12,30	14,10	15,90	17,80									50			8,90	10,80	12,70	14,70	16,80								D6DH-350X	Q	30				23,00	30,00	38,50	48,50	60,00	73,50	88,50	106,0	125,5	134,0				40					25,10	32,50	41,50	51,50	63,00	76,00	91,00	108,0	115,0				50					19,70	26,30	33,50	42,00	51,50	62,50	75,00	89,50	95,50			P	30			12,60	14,50	16,20	17,80	19,10	20,20	20,90	21,30	21,20	21,10					40				15,10	17,30	19,40	21,30	23,00	24,40	25,60	26,30	26,50					50				15,20	17,90	20,50	23,00	25,30	27,40	29,20	30,80	31,30			D6DL-270X	Q	30	8,20	11,70	18,40	23,90	30,50	38,00	47,00	58,00	70,00								40		8,30	11,95	19,30	24,90	31,50	39,00	48,00	58,50								50			8,00	11,50	19,50	24,90	31,50	39,00								P	30	7,45	9,00	10,70	12,50	14,20	16,00	17,70	19,40	21,00								40		9,10	11,00	12,90	15,00	17,10	19,20	21,30	23,30								50			11,00	13,20	15,50	17,90	20,30	22,80																																																																																																																																																																																																																																																																																																																																																																																																																																																																																																																																																																																																																																																																																																																																																																																																																				
		50			8,90	10,80	12,70	14,70	16,80								D6DH-350X	Q	30				23,00	30,00	38,50	48,50	60,00	73,50	88,50	106,0	125,5	134,0				40					25,10	32,50	41,50	51,50	63,00	76,00	91,00	108,0	115,0				50					19,70	26,30	33,50	42,00	51,50	62,50	75,00	89,50	95,50			P	30			12,60	14,50	16,20	17,80	19,10	20,20	20,90	21,30	21,20	21,10					40				15,10	17,30	19,40	21,30	23,00	24,40	25,60	26,30	26,50					50				15,20	17,90	20,50	23,00	25,30	27,40	29,20	30,80	31,30			D6DL-270X	Q	30	8,20	11,70	18,40	23,90	30,50	38,00	47,00	58,00	70,00								40		8,30	11,95	19,30	24,90	31,50	39,00	48,00	58,50								50			8,00	11,50	19,50	24,90	31,50	39,00								P	30	7,45	9,00	10,70	12,50	14,20	16,00	17,70	19,40	21,00								40		9,10	11,00	12,90	15,00	17,10	19,20	21,30	23,30								50			11,00	13,20	15,50	17,90	20,30	22,80																																																																																																																																																																																																																																																																																																																																																																																																																																																																																																																																																																																																																																																																																																																																																																																																																																					
D6DH-350X	Q	30				23,00	30,00	38,50	48,50	60,00	73,50	88,50	106,0	125,5	134,0				40					25,10	32,50	41,50	51,50	63,00	76,00	91,00	108,0	115,0				50					19,70	26,30	33,50	42,00	51,50	62,50	75,00	89,50	95,50			P	30			12,60	14,50	16,20	17,80	19,10	20,20	20,90	21,30	21,20	21,10					40				15,10	17,30	19,40	21,30	23,00	24,40	25,60	26,30	26,50					50				15,20	17,90	20,50	23,00	25,30	27,40	29,20	30,80	31,30			D6DL-270X	Q	30	8,20	11,70	18,40	23,90	30,50	38,00	47,00	58,00	70,00								40		8,30	11,95	19,30	24,90	31,50	39,00	48,00	58,50								50			8,00	11,50	19,50	24,90	31,50	39,00								P	30	7,45	9,00	10,70	12,50	14,20	16,00	17,70	19,40	21,00								40		9,10	11,00	12,90	15,00	17,10	19,20	21,30	23,30								50			11,00	13,20	15,50	17,90	20,30	22,80																																																																																																																																																																																																																																																																																																																																																																																																																																																																																																																																																																																																																																																																																																																																																																																																																																																						
		40					25,10	32,50	41,50	51,50	63,00	76,00	91,00	108,0	115,0				50					19,70	26,30	33,50	42,00	51,50	62,50	75,00	89,50	95,50			P	30			12,60	14,50	16,20	17,80	19,10	20,20	20,90	21,30	21,20	21,10					40				15,10	17,30	19,40	21,30	23,00	24,40	25,60	26,30	26,50					50				15,20	17,90	20,50	23,00	25,30	27,40	29,20	30,80	31,30			D6DL-270X	Q	30	8,20	11,70	18,40	23,90	30,50	38,00	47,00	58,00	70,00								40		8,30	11,95	19,30	24,90	31,50	39,00	48,00	58,50								50			8,00	11,50	19,50	24,90	31,50	39,00								P	30	7,45	9,00	10,70	12,50	14,20	16,00	17,70	19,40	21,00								40		9,10	11,00	12,90	15,00	17,10	19,20	21,30	23,30								50			11,00	13,20	15,50	17,90	20,30	22,80																																																																																																																																																																																																																																																																																																																																																																																																																																																																																																																																																																																																																																																																																																																																																																																																																																																																							
		50					19,70	26,30	33,50	42,00	51,50	62,50	75,00	89,50	95,50			P	30			12,60	14,50	16,20	17,80	19,10	20,20	20,90	21,30	21,20	21,10					40				15,10	17,30	19,40	21,30	23,00	24,40	25,60	26,30	26,50					50				15,20	17,90	20,50	23,00	25,30	27,40	29,20	30,80	31,30			D6DL-270X	Q	30	8,20	11,70	18,40	23,90	30,50	38,00	47,00	58,00	70,00								40		8,30	11,95	19,30	24,90	31,50	39,00	48,00	58,50								50			8,00	11,50	19,50	24,90	31,50	39,00								P	30	7,45	9,00	10,70	12,50	14,20	16,00	17,70	19,40	21,00								40		9,10	11,00	12,90	15,00	17,10	19,20	21,30	23,30								50			11,00	13,20	15,50	17,90	20,30	22,80																																																																																																																																																																																																																																																																																																																																																																																																																																																																																																																																																																																																																																																																																																																																																																																																																																																																																								
	P	30			12,60	14,50	16,20	17,80	19,10	20,20	20,90	21,30	21,20	21,10					40				15,10	17,30	19,40	21,30	23,00	24,40	25,60	26,30	26,50					50				15,20	17,90	20,50	23,00	25,30	27,40	29,20	30,80	31,30			D6DL-270X	Q	30	8,20	11,70	18,40	23,90	30,50	38,00	47,00	58,00	70,00								40		8,30	11,95	19,30	24,90	31,50	39,00	48,00	58,50								50			8,00	11,50	19,50	24,90	31,50	39,00								P	30	7,45	9,00	10,70	12,50	14,20	16,00	17,70	19,40	21,00								40		9,10	11,00	12,90	15,00	17,10	19,20	21,30	23,30								50			11,00	13,20	15,50	17,90	20,30	22,80																																																																																																																																																																																																																																																																																																																																																																																																																																																																																																																																																																																																																																																																																																																																																																																																																																																																																																									
		40				15,10	17,30	19,40	21,30	23,00	24,40	25,60	26,30	26,50					50				15,20	17,90	20,50	23,00	25,30	27,40	29,20	30,80	31,30			D6DL-270X	Q	30	8,20	11,70	18,40	23,90	30,50	38,00	47,00	58,00	70,00								40		8,30	11,95	19,30	24,90	31,50	39,00	48,00	58,50								50			8,00	11,50	19,50	24,90	31,50	39,00								P	30	7,45	9,00	10,70	12,50	14,20	16,00	17,70	19,40	21,00								40		9,10	11,00	12,90	15,00	17,10	19,20	21,30	23,30								50			11,00	13,20	15,50	17,90	20,30	22,80																																																																																																																																																																																																																																																																																																																																																																																																																																																																																																																																																																																																																																																																																																																																																																																																																																																																																																																										
		50				15,20	17,90	20,50	23,00	25,30	27,40	29,20	30,80	31,30			D6DL-270X	Q	30	8,20	11,70	18,40	23,90	30,50	38,00	47,00	58,00	70,00								40		8,30	11,95	19,30	24,90	31,50	39,00	48,00	58,50								50			8,00	11,50	19,50	24,90	31,50	39,00								P	30	7,45	9,00	10,70	12,50	14,20	16,00	17,70	19,40	21,00								40		9,10	11,00	12,90	15,00	17,10	19,20	21,30	23,30								50			11,00	13,20	15,50	17,90	20,30	22,80																																																																																																																																																																																																																																																																																																																																																																																																																																																																																																																																																																																																																																																																																																																																																																																																																																																																																																																																											
D6DL-270X	Q	30	8,20	11,70	18,40	23,90	30,50	38,00	47,00	58,00	70,00								40		8,30	11,95	19,30	24,90	31,50	39,00	48,00	58,50								50			8,00	11,50	19,50	24,90	31,50	39,00								P	30	7,45	9,00	10,70	12,50	14,20	16,00	17,70	19,40	21,00								40		9,10	11,00	12,90	15,00	17,10	19,20	21,30	23,30								50			11,00	13,20	15,50	17,90	20,30	22,80																																																																																																																																																																																																																																																																																																																																																																																																																																																																																																																																																																																																																																																																																																																																																																																																																																																																																																																																																												
		40		8,30	11,95	19,30	24,90	31,50	39,00	48,00	58,50								50			8,00	11,50	19,50	24,90	31,50	39,00								P	30	7,45	9,00	10,70	12,50	14,20	16,00	17,70	19,40	21,00								40		9,10	11,00	12,90	15,00	17,10	19,20	21,30	23,30								50			11,00	13,20	15,50	17,90	20,30	22,80																																																																																																																																																																																																																																																																																																																																																																																																																																																																																																																																																																																																																																																																																																																																																																																																																																																																																																																																																																													
		50			8,00	11,50	19,50	24,90	31,50	39,00								P	30	7,45	9,00	10,70	12,50	14,20	16,00	17,70	19,40	21,00								40		9,10	11,00	12,90	15,00	17,10	19,20	21,30	23,30								50			11,00	13,20	15,50	17,90	20,30	22,80																																																																																																																																																																																																																																																																																																																																																																																																																																																																																																																																																																																																																																																																																																																																																																																																																																																																																																																																																																																														
	P	30	7,45	9,00	10,70	12,50	14,20	16,00	17,70	19,40	21,00								40		9,10	11,00	12,90	15,00	17,10	19,20	21,30	23,30								50			11,00	13,20	15,50	17,90	20,30	22,80																																																																																																																																																																																																																																																																																																																																																																																																																																																																																																																																																																																																																																																																																																																																																																																																																																																																																																																																																																																																															
		40		9,10	11,00	12,90	15,00	17,10	19,20	21,30	23,30								50			11,00	13,20	15,50	17,90	20,30	22,80																																																																																																																																																																																																																																																																																																																																																																																																																																																																																																																																																																																																																																																																																																																																																																																																																																																																																																																																																																																																																																
		50			11,00	13,20	15,50	17,90	20,30	22,80																																																																																																																																																																																																																																																																																																																																																																																																																																																																																																																																																																																																																																																																																																																																																																																																																																																																																																																																																																																																																																																	

Q(kW) = Capacity / Wydajność / Холодопроизводительность, кВт
 P(kW) = Power Input / Pobór mocy / Потребляемая мощность, кВт

Operating Conditions
 Warunki robocze
 Рабочие условия

Suction Gas Return
 20°C Temp. gasu zasysanego
 Температура всасываемого газа 20°C

10K Suction Superheat / 10K Przerzanie na ssaniu / Перегрев на всасывании 10K

HIGH DISCHARGE TEMP - additional cooling required
 WYSOKA TEMP. TŁOCZENIA - wymagane chłodzenia dodatkowe
 ВЫСОКАЯ ТЕМПЕРАТУРА НАГНЕТАНИЯ - требуется дополнительное охлаждение

Discus Models @ R404A: Additional cooling may be necessary. For further details please see Copeland Selection Software or contact your local Copeland distributor

Modele Discus na R404A: Może być niezbędne dodatkowe chłodzenie. Aby uzyskać dalsze informacje można skorzystać z programu doboru urządzeń Copeland lub skontaktować się z lokalnym dystrybutorem Copeland.

Модели Discus @ R404A: Может потребоваться дополнительное охлаждение. За более подробной информацией обращайтесь к программе Copeland Selection или к своему дистрибьютору.

Compressor Sprężarka Компрессор	Condensing Temp. Skraplania Температура конденсации °C	Evaporating Temperature Temperatura parowania °C Температура кипения																																																																																
		-50	-45	-40	-35	-30	-25	-20	-15	-10	-5	0	5	7	10	12,5																																																																		
		D6DJ-400X	Q	30			27,00	35,50	45,50	57,00	71,00	87,00	105,5	126,5	150,5	161,0	40			29,60	38,00	48,50	60,00	73,50	89,50	107,5	128,0	137,0	50			24,10	31,50	40,00	49,50	61,00	74,00	89,00	106,0	113,5	P	30			14,70	16,90	19,10	21,20	23,20	24,90	26,30	27,30	27,80	27,90	40			17,80	20,40	23,00	25,50	27,80	29,90	31,70	33,10	33,50	50			18,70	21,60	24,60	27,70	30,60	33,40	36,00	38,20	39,00				
D6DT-320X	Q	30	9,65	13,85	21,70	28,20	36,00	45,00	56,00	68,50	82,50	40		10,05	14,35	23,20	29,80	37,50	47,00	57,50	70,00	50			9,95	14,15	23,80	30,50	38,00	47,00	P	30	9,25	11,10	13,10	15,30	17,40	19,60	21,80	23,90	25,90	40		11,40	13,60	16,00	18,50	21,20	23,80	26,50	29,10	50			13,90	16,50	19,30	22,30	25,40	28,60																						
D8DH-500X	Q	30			20,70	28,40	41,50	53,00	66,50	82,50	101,0	122,0	146,5	174,5	186,5	40			21,70	34,50	44,50	56,00	69,50	85,50	103,5	124,0	148,0	158,5	50			15,40	22,20	36,00	45,50	56,50	69,50	84,50	101,5	121,0	129,5	P	30			15,10	17,40	19,80	22,10	24,20	26,20	27,80	29,10	30,00	30,30	30,30	40			18,20	21,00	23,80	26,50	29,20	31,60	33,70	35,50	36,80	37,30	50			18,90	22,00	25,30	28,50	31,70	34,80	37,70	40,30	42,60	43,40
D8DL-370X	Q	30	11,55	16,70	26,20	34,00	43,50	54,50	67,50	83,00	100,5	40		12,00	17,40	28,10	36,00	45,50	57,00	70,00	50			11,90	17,10	28,90	37,00	46,50	P	30	10,80	13,10	15,40	17,90	20,40	22,90	25,30	27,70	29,90	40		13,50	16,20	19,00	21,90	24,90	27,90	30,90	50			16,70	19,90	23,20	26,60	30,10																										
D8DJ-600X	Q	30			23,60	32,50	48,50	62,00	77,50	96,50	118,0	143,0	172,0	204,5	219,0	40			24,70	40,00	51,50	65,50	81,50	99,50	121,0	145,5	173,5	186,0	50			17,40	25,50	41,50	53,00	66,00	81,00	98,50	119,0	142,0	152,0	P	30			18,70	21,60	24,60	27,50	30,30	32,90	35,20	37,00	38,50	39,30	39,50	40			22,60	26,10	29,70	33,20	36,60	39,80	42,70	45,30	47,40	48,10	50			23,50	27,40	31,50	35,60	39,80	43,80	47,70	51,30	54,60	55,90
D8DT-450X	Q	30	13,80	19,70	30,50	39,50	50,50	63,00	78,00	95,00	40		14,20	20,20	32,50	41,50	52,50	65,00	80,00	50			13,90	19,70	33,00	42,00	52,50	P	30	12,70	15,40	18,20	21,30	24,40	27,50	30,70	33,80	40		15,70	18,90	22,30	25,90	29,60	33,30	37,10	50			19,40	23,10	27,10	31,20	35,50																												

Q(kW) = Capacity / Wydajność / Холодопроизводительность, кВт
P(kW) = Power Input / Pobór mocy / Потребляемая мощность, кВт

Operating Conditions
Warunki robocze
Рабочие условия

Suction Gas Return
20°C Temp. gazu zasysanego
Температура всасываемого газа 20°C

10K Suction Superheat / 10K Przegrzanie na ssaniu / Перегрев на всасывании 10K

HIGH DISCHARGE TEMP - additional cooling required
WYSOKA TEMPERATURA WYDELENIA - wymagane chłodzenia dodatkowe
ВЫСОКАЯ TEMPERATURA НАГРЕТАНИЯ - требуется дополнительное охлаждение

Discus Models @ R404A: Additional cooling may be necessary. For further details please see Copeland Selection Software or contact your local Copeland distributor

Modele Discus na R404A: Może być niezbędne dodatkowe chłodzenie. Aby uzyskać dalsze informacje można skorzystać z programu doboru urządzeń Copeland lub skontaktować się z lokalnym dystrybutorem Copeland.

Модели Discus @ R404A: Может потребоваться дополнительное охлаждение. За более подробной информацией обращайтесь к программе Copeland Selection или к своему дистрибьютору.

Compressor Sprężarka Компрессор	Condensing Temp. Skraplania Температура конденсации °C	Evaporating Temperature Temperatura parowania °C Температура кипения																
		-50	-45	-40	-35	-30	-25	-20	-15	-10	-5	0	5	7	10	12,5		
D2DL-40X	Q	30							4,90	6,50	8,40	10,70	13,35	16,40	17,80	20,00	22,00	
		40							4,05	5,50	7,20	9,20	11,60	14,35	15,60	17,50	19,30	
		50							3,25	4,55	6,00	7,75	9,80	12,20	13,25	15,00	16,50	
	P	30								2,15	2,36	2,53	2,66	2,73	2,74	2,73	2,68	2,62
		40								2,25	2,55	2,83	3,07	3,27	3,41	3,45	3,49	3,50
		50								2,35	2,71	3,07	3,40	3,71	3,96	4,05	4,17	4,24
D2DL-75X	Q	30																
		40							3,60	5,05	6,80	8,85	11,55	14,30	15,50	17,50	19,30	
		50							2,67	4,00	5,60	7,45	9,95	12,40	13,50	15,20	16,80	
	P	30																
		40								2,14	2,45	2,73	2,98	3,19	3,34	3,38	3,42	3,43
		50								2,11	2,49	2,86	3,22	3,54	3,81	3,90	4,02	4,10
D2DB-50X	Q	30							6,15	8,15	10,50	13,25	16,50	20,20	21,90	24,60	27,00	
		40							5,20	6,95	9,05	11,55	14,45	17,80	19,30	21,80	23,90	
		50							4,25	5,85	7,70	9,85	12,40	15,30	16,70	18,80	20,70	
	P	30								2,44	2,71	2,93	3,10	3,20	3,22	3,21	3,16	3,09
		40								2,59	2,96	3,30	3,60	3,84	4,02	4,07	4,11	4,13
		50								2,70	3,14	3,58	3,99	4,36	4,67	4,78	4,92	5,00
D2DB-75X	Q	30																
		40							4,50	6,20	8,20	10,60	13,70	16,90	18,40	20,70	22,70	
		50							3,45	5,00	6,85	9,00	11,85	14,70	16,00	18,00	19,90	
	P	30																
		40								2,62	2,95	3,27	3,54	3,76	3,92	3,96	4,00	4,01
		50								2,63	3,05	3,47	3,87	4,22	4,53	4,63	4,76	4,85
D3DA-50X	Q	30							7,05	9,15	11,70	14,75	18,30	22,40	24,20	27,10	29,70	
		40							5,95	7,90	10,20	12,90	16,10	19,80	21,50	24,10	26,50	
		50							4,90	6,65	8,70	11,10	13,90	17,20	18,70	21,00	23,10	
	P	30								2,83	3,09	3,32	3,48	3,58	3,58	3,56	3,50	3,41
		40								2,99	3,37	3,72	4,03	4,27	4,44	4,49	4,53	4,54
		50								3,10	3,57	4,03	4,47	4,85	5,20	5,30	5,45	5,50
D3DA-75X	Q	30																
		40							5,10	7,15	9,60	12,50	16,20	20,10	21,80	24,50	27,00	
		50							3,80	5,70	7,90	10,45	13,85	17,30	18,80	21,20	23,40	
	P	30																
		40								3,08	3,45	3,79	4,09	4,32	4,49	4,53	4,57	4,57
		50								3,08	3,53	3,98	4,41	4,80	5,15	5,25	5,40	5,50
D3DC-100X	Q	30																
		40							6,45	8,85	11,65	15,00	19,30	23,80	25,80	29,00	32,00	
		50							4,95	7,15	9,70	12,70	16,70	20,70	22,50	25,30	27,90	
	P	30																
		40								3,57	3,99	4,39	4,74	5,05	5,25	5,30	5,35	5,35
		50								3,65	4,18	4,70	5,20	5,65	6,05	6,20	6,35	6,50
D3DC-75X	Q	30							8,65	11,25	14,30	17,90	22,10	27,10	29,20	33,00	36,00	
		40							7,40	9,70	12,45	15,70	19,50	23,90	25,80	29,00	32,00	
		50							6,20	8,25	10,70	13,50	16,80	20,70	22,40	25,20	27,70	
	P	30								3,35	3,67	3,94	4,13	4,24	4,25	4,22	4,15	4,05
		40								3,61	4,06	4,47	4,83	5,10	5,30	5,35	5,40	5,45
		50								3,85	4,39	4,93	5,45	5,85	6,25	6,40	6,55	6,65
D3DS-100X	Q	30							11,25	14,55	18,50	23,20	28,60	35,00	37,50	42,00	46,50	
		40							9,70	12,70	16,20	20,40	25,30	31,00	33,50	37,50	41,00	
		50							8,35	11,05	14,15	17,80	22,10	27,10	29,40	33,00	36,00	
	P	30								4,35	4,86	5,30	5,65	5,85	5,95	6,00	5,95	5,85
		40								4,65	5,30	5,90	6,45	6,90	7,20	7,30	7,45	7,45
		50								4,97	5,70	6,45	7,20	7,80	8,35	8,55	8,80	8,95
D3DS-150X	Q	30																
		40							9,50	12,55	16,20	20,50	26,10	32,00	34,50	39,00	42,50	
		50							7,75	10,55	13,85	17,70	22,80	28,00	30,50	34,00	37,50	
	P	30																
		40								5,05	5,60	6,15	6,60	6,95	7,25	7,35	7,40	7,45
		50								5,30	5,95	6,65	7,30	7,90	8,45	8,65	8,85	9,05

Q(kW) = Capacity / Wydajność / Холодопроизводительность, кВт
P(kW) = Power Input / Pobór mocy / Потребляемая мощность, кВт

Operating Conditions
Warunki robocze
Рабочие условия

Suction Gas Return
20°C Temp. gasu zasysanego
Температура всасываемого газа 20°C

□ 10K Suction Superheat / 10K Przegrzanie na ssaniu / Перегрев на всасывании 10K

Compressor Sprężarka Компрессор	Condensing Temp. Skraplania Температура конденсации	°C	Evaporating Temperature Temperatura parowania °C Температура кипения																
			-50	-45	-40	-35	-30	-25	-20	-15	-10	-5	0	5	7	10	12,5		
D4DA-100X	Q	30							13,80	17,60	22,10	27,50	33,50	41,00	44,00	49,50	54,00		
		40							11,75	15,10	19,10	23,80	29,30	36,00	38,50	43,00	47,50		
		50							9,65	12,60	16,10	20,20	24,90	30,50	33,00	37,00	40,50		
	P	30								4,76	5,30	5,75	6,15	6,45	6,65	6,70	6,70	6,70	
		40								5,20	5,90	6,55	7,15	7,65	8,10	8,25	8,45	8,55	
		50								5,60	6,40	7,15	7,95	8,70	9,35	9,60	9,95	10,20	
D4DA-200X	Q	30												29,90	36,50	39,50	44,00	48,50	
		40												26,00	32,00	34,50	38,50	42,50	
		50																	
	P	30																	
		40								5,10	5,75	6,40	6,95	7,50	7,95	8,05	8,25	8,35	
		50								5,40	6,20	7,00	7,80	8,55	9,25	9,50	9,85	10,10	
D4DH-150X	Q	30							15,90	20,70	26,40	33,00	41,00	50,00	54,00	60,50	66,50		
		40							13,25	17,50	22,60	28,60	35,50	44,00	47,50	53,00	58,50		
		50							10,70	14,50	19,00	24,20	30,50	37,50	40,50	46,00	50,50		
	P	30								6,10	6,70	7,25	7,70	7,95	8,00	7,95	7,85	7,70	
		40								6,50	7,40	8,25	9,00	9,60	10,00	10,20	10,30	10,30	
		50								6,85	7,95	9,05	10,10	11,00	11,80	12,10	12,40	12,70	
D4DH-250X	Q	30																	
		40													37,50	46,00	49,50	55,50	61,00
		50													33,00	40,00	43,50	48,50	53,50
	P	30																	
		40								6,90	7,75	8,55	9,30	9,95	10,50	10,70	10,90	11,00	
		50								7,35	8,35	9,40	10,40	11,30	12,20	12,50	12,90	13,20	
D4DJ-200X	Q	30							20,70	26,20	33,00	40,50	49,50	60,50	65,00	72,50	79,00		
		40							17,80	22,70	28,50	35,50	43,50	53,00	57,00	64,00	70,00		
		50							14,80	19,20	24,30	30,50	37,50	45,50	49,00	55,00	60,50		
	P	30								7,55	8,45	9,30	10,10	10,80	11,40	11,60	11,80	12,00	
		40								8,20	9,35	10,50	11,60	12,60	13,50	13,90	14,30	14,70	
		50								8,80	10,10	11,40	12,80	14,10	15,40	15,90	16,60	17,10	
D4DJ-300X	Q	30																	
		40													44,50	54,50	58,50	65,50	72,00
		50													38,50	47,00	51,00	57,00	62,50
	P	30																	
		40								8,15	9,25	10,40	11,40	12,40	13,30	13,60	14,00	14,30	
		50								8,65	9,95	11,30	12,60	13,90	15,20	15,60	16,30	16,80	
D6DH-200X	Q	30							25,70	33,00	41,00	51,00	62,50	76,00	82,00	91,50	100,0		
		40							22,20	28,50	36,00	44,50	55,00	67,00	72,50	81,00	88,50		
		50							18,70	24,30	31,00	38,50	47,50	58,00	63,00	70,50	77,00		
	P	30								9,50	10,50	11,50	12,30	13,00	13,50	13,60	13,80	13,80	
		40								10,40	11,70	12,90	14,20	15,30	16,20	16,50	17,00	17,30	
		50								11,10	12,60	14,20	15,80	17,20	18,60	19,10	19,90	20,40	
D6DH-350X	Q	30																	
		40													56,50	69,00	74,50	83,00	91,00
		50													49,50	60,50	65,00	73,00	80,00
	P	30																	
		40								10,50	11,70	12,90	14,10	15,10	15,90	16,20	16,50	16,70	
		50								11,20	12,70	14,20	15,70	17,20	18,50	18,90	19,60	20,10	
D6DJ-300X	Q	30							31,00	39,50	49,50	61,00	75,00	90,50	98,00	109,0	119,0		
		40							26,70	34,00	43,00	53,00	65,00	79,50	85,50	95,50	104,5		
		50							22,20	28,70	36,50	45,50	55,50	68,00	73,50	82,00	90,00		
	P	30								11,50	12,90	14,20	15,40	16,40	17,30	17,50	17,90	18,10	
		40								12,60	14,20	15,90	17,50	19,10	20,50	21,00	21,70	22,20	
		50								13,50	15,40	17,40	19,40	21,30	23,20	23,90	25,00	25,80	
D6DJ-400X	Q	30																	
		40													64,00	78,00	84,00	94,00	103,0
		50													56,00	68,50	73,50	82,50	90,00
	P	30																	
		40								12,20	13,70	15,20	16,70	18,10	19,30	19,70	20,30	20,70	
		50								13,10	14,90	16,70	18,60	20,40	22,20	22,80	23,80	24,50	

Q(kW) = Capacity / Wydajność / Холодопроизводительность, кВт
 P(kW) = Power Input / Pobór mocy / Потребляемая мощность, кВт

Operating Conditions
 Warunki robocze
 Рабочие условия

Suction Gas Return
 20°C Temp. gazu zasysanego
 Температура всасываемого газа 20°C

10K Suction Superheat / 10K Przegrzanie na ssaniu / Перегрев на всасывании 10K

Compressor Sprężarka Компрессор	Condensing Temp. Skraplania Температура конденсации °C	Evaporating Temperature Temperatura parowania °C Температура кипения																
		-50	-45	-40	-35	-30	-25	-20	-15	-10	-5	0	5	7	10	12,5		
D8DH-400X	Q	30							34,00	43,00	54,50	68,00	83,50	102,0	110,0	123,0	135,0	
		40							29,20	38,00	48,00	60,00	74,50	91,00	98,00	110,0	120,5	
		50							24,70	32,50	41,50	52,50	65,00	79,50	86,00	96,50	106,0	
	P	30							13,60	14,90	16,10	17,10	17,90	18,30	18,40	18,40	18,30	
		40							14,50	16,20	17,90	19,40	20,80	21,90	22,30	22,80	23,10	
		50							15,10	17,20	19,30	21,40	23,30	25,10	25,80	26,70	27,30	
D8DH-500X	Q	30																
		40							26,60	35,50	45,50	58,00	74,50	91,00	98,50	110,5	121,5	
		50							21,80	29,60	39,00	50,00	65,00	79,50	86,00	97,00	106,5	
	P	30																
		40							14,60	16,30	18,00	19,50	20,80	21,90	22,30	22,70	23,00	
		50							15,10	17,20	19,30	21,40	23,30	25,10	25,70	26,60	27,30	
D8DJ-500X	Q	30							39,00	50,00	63,50	79,00	97,50	119,0	128,5	143,5	157,5	
		40							33,50	44,00	56,00	70,00	86,50	106,0	114,5	128,0	140,5	
		50							28,40	37,50	48,00	60,50	75,50	92,50	100,0	112,5	123,5	
	P	30							16,20	18,00	19,80	21,30	22,70	23,70	24,10	24,40	24,60	
		40							17,50	19,80	22,00	24,10	26,10	27,90	28,50	29,30	29,90	
		50							18,70	21,30	23,90	26,50	29,00	31,40	32,30	33,50	34,50	
D8DJ-600X	Q	30																
		40							30,50	40,50	53,00	67,50	86,50	106,0	115,0	129,0	141,5	
		50							24,70	34,00	44,50	57,50	75,50	92,50	100,0	112,5	124,0	
	P	30																
		40							17,70	19,90	22,10	24,20	26,10	27,80	28,40	29,20	29,70	
		50							18,70	21,30	23,90	26,60	29,10	31,40	32,20	33,40	34,40	

Q(kW) = Capacity / Wydajność / Холодопроизводительность, кВт
 P(kW) = Power Input / Pobór mocy / Потребляемая мощность, кВт

Operating Conditions
 Warunki robocze
 Рабочие условия

Suction Gas Return
 20°C Temp. gasu zasysanego
 Температура всасываемого газа 20°C

☐ 10K Suction Superheat / 10K Przegrzanie na ssaniu / Перегрев на всасывании 10K

www.pholod.com

50Hz | 50Гц

Compressor Sprężarka Компрессор	Condensing Temp. Skraplania Температура конденсации °C	Evaporating Temperature Temperatura parowania °C Температура кипения														
		-50	-45	-40	-35	-30	-25	-20	-15	-10	-5	0	5	7	10	12,5
		30	40	50	30	40	50	30	40	50	30	40	50	30	40	50
D2DC-50X	Q	30														
		40						4,10	5,60	7,40	9,55	12,10	15,10	16,40	18,50	20,30
		50							4,35	5,95	7,85	10,10	12,70	13,85	15,70	17,40
	P	30														
		40						2,10	2,39	2,67	2,92	3,13	3,27	3,31	3,34	3,35
		50							2,48	2,85	3,20	3,53	3,81	3,91	4,04	4,12
D2DD-50X	Q	30														
		40						4,95	6,65	8,70	11,15	14,05	17,40	18,90	21,30	23,40
		50							5,30	7,10	9,25	11,80	14,75	16,10	18,20	20,00
	P	30														
		40						2,48	2,80	3,11	3,39	3,62	3,79	3,83	3,87	3,88
		50							2,95	3,36	3,75	4,12	4,44	4,55	4,70	4,80
D2DL-75X	Q	30														
		40						6,30	8,35	10,85	13,85	17,40	21,50	23,30	26,20	28,80
		50							6,95	9,15	11,75	14,85	18,40	20,00	22,60	24,90
	P	30														
		40						3,06	3,46	3,85	4,22	4,53	4,76	4,83	4,90	4,93
		50							3,75	4,24	4,72	5,15	5,55	5,70	5,90	6,05
D2DB-75X	Q	30														
		40						8,35	10,65	13,45	16,80	20,80	25,40	27,50	30,50	33,50
		50							9,00	11,45	14,40	17,80	21,90	23,60	26,50	29,10
	P	30														
		40						3,91	4,32	4,72	5,10	5,40	5,65	5,70	5,75	5,80
		50							4,78	5,30	5,80	6,25	6,70	6,80	7,00	7,15
D3DA-75X	Q	30														
		40						9,25	12,00	15,40	19,50	24,30	29,90	32,50	36,50	40,00
		50							10,10	13,00	16,50	20,60	25,40	27,60	31,00	34,00
	P	30														
		40						4,52	4,99	5,45	5,85	6,20	6,45	6,50	6,55	6,50
		50							5,40	6,00	6,55	7,10	7,60	7,75	7,95	8,10
D3DC-100X	Q	30														
		40						11,25	14,45	18,40	23,20	28,80	35,50	38,00	42,50	47,00
		50							12,20	15,60	19,60	24,40	30,00	32,50	36,50	40,00
	P	30														
		40						5,35	5,90	6,40	6,90	7,30	7,60	7,70	7,75	7,70
		50							6,45	7,15	7,80	8,45	9,00	9,20	9,45	9,60
D3DS-150X	Q	30														
		40						15,70	19,80	24,80	31,00	38,00	46,00	49,50	55,50	60,50
		50							17,00	21,30	26,40	32,50	39,50	42,50	47,50	52,00
	P	30														
		40						7,40	8,10	8,75	9,40	9,90	10,30	10,40	10,50	10,50
		50							8,95	9,80	10,70	11,50	12,20	12,50	12,80	13,00
D4DA-200X	Q	30														
		40						17,20	22,20	28,00	35,00	43,00	52,50	56,50	63,00	69,00
		50							18,40	23,60	29,60	36,50	45,00	48,50	54,50	59,50
	P	30														
		40						7,65	8,55	9,45	10,20	10,90	11,40	11,50	11,70	11,70
		50							9,45	10,60	11,70	12,60	13,50	13,70	14,10	14,30
D4DH-250X	Q	30														
		40						22,70	28,50	35,50	44,50	54,50	66,50	71,50	79,00	86,00
		50							24,00	30,50	38,00	47,00	57,00	61,50	69,00	75,00
	P	30														
		40						10,90	11,70	12,60	13,50	14,30	15,00	15,20	15,40	15,50
		50							13,00	14,20	15,40	16,60	17,70	18,10	18,60	18,90
D4DJ-300X	Q	30														
		40						26,50	33,00	41,00	51,00	62,00	75,00	80,50	89,50	98,00
		50							28,40	35,50	43,50	53,00	64,00	69,00	77,00	84,00
	P	30														
		40						12,80	14,20	15,60	17,00	18,20	19,20	19,50	20,00	20,20
		50							16,30	17,90	19,60	21,10	22,60	23,10	23,90	24,40

Q(kW) = Capacity / Wydajność / Холодопроизводительность, кВт
 P(kW) = Power Input / Pobór mocy / Потребляемая мощность, кВт

Operating Conditions
 Warunki robocze
 Рабочие условия

Suction Gas Return
 20°C Temp. gasu zasysanego
 Температура всасываемого газа 20°C

50Hz | 50Гц

Compressor Sprężarka Компрессор	Condensing Temp. Skraplania Температура конденсации °C	Evaporating Temperature Temperatura parowania °C Температура кипения															
		-50	-45	-40	-35	-30	-25	-20	-15	-10	-5	0	5	7	10	12,5	
D6DH-350X	Q	30															
		40						33,50	42,50	53,00	66,00	81,00	98,50	106,0	118,0	128,5	
		50							35,50	45,00	56,50	69,50	85,00	91,50	102,0	111,5	
	P	30															
		40						15,60	17,30	18,90	20,50	21,80	22,80	23,00	23,30	23,40	
		50							19,10	21,20	23,20	25,10	26,70	27,20	28,00	28,40	
D6DJ-400X	Q	30															
		40						39,00	49,00	62,00	77,00	95,00	115,5	124,0	138,5	151,0	
		50							41,00	51,50	65,00	80,50	98,00	106,0	118,5	129,5	
	P	30															
		40						18,50	20,60	22,80	24,90	26,70	28,10	28,60	29,10	29,30	
		50							22,70	25,20	27,90	30,30	32,60	33,30	34,40	35,10	
D8DH-500X	Q	30															
		40							40,00	52,50	70,50	89,00	110,5	135,0	146,0	163,5	179,0
		50								32,50	43,00	60,00	75,50	94,50	116,0	125,5	141,0
	P	30															
		40						22,00	24,30	26,60	28,70	30,50	31,80	32,20	32,50	32,60	
		50							24,40	27,00	29,80	32,50	35,10	37,30	38,00	39,00	39,60
D8DJ-600X	Q	30															
		40							48,00	63,00	84,50	106,5	132,5	162,0	175,0	195,5	214,0
		50								39,50	52,50	72,00	91,00	113,0	138,5	150,0	168,0
	P	30															
		40						25,90	28,80	31,80	34,60	37,20	39,20	39,90	40,60	41,00	
		50							28,70	32,00	35,50	39,00	42,30	45,40	46,50	47,90	49,00

Q(kW) = Capacity / Wydajność / Холодопроизводительность, кВт
 P(kW) = Power Input / Pobór mocy / Потребляемая мощность, кВт

Operating Conditions
 Warunki robocze
 Рабочие условия

Suction Gas Return
 20°C Temp. gazu zasysanego
 Температура всасываемого газа 20°C

10K Suction Superheat / 10K Przegrzanie na ssaniu / Перегрев на всасывании 10K

www.pholod.com.pl

Compressor Sprężarka Компрессор	Condensing Temp. Skraplania Температура конденсации °C	Evaporating Temperature Temperatura parowania °C Температура кипения															
		-50	-45	-40	-35	-30	-25	-20	-15	-10	-5	0	5	7	10	12,5	
D2DC-500 / -50X	Q	30					4,40	5,90	7,65	9,70	12,05	14,75	17,90	19,30	21,50	23,50	
		40					3,50	4,85	6,50	8,35	10,55	13,05	15,90	17,20	19,20	21,00	
		50						3,85	5,30	7,05	9,00	11,30	13,90	15,00	16,90	18,50	
	P	30					2,01	2,23	2,43	2,58	2,69	2,73	2,69	2,66	2,57	2,48	
		40					2,05	2,36	2,65	2,90	3,12	3,28	3,38	3,40	3,40	3,38	
		50						2,40	2,79	3,15	3,47	3,75	3,98	4,06	4,15	4,20	
D2DD-500 / -50X	Q	30					5,25	6,95	8,95	11,25	13,95	17,10	20,60	22,20	24,70	27,00	
		40					4,25	5,80	7,65	9,80	12,25	15,10	18,40	19,80	22,10	24,20	
		50						4,70	6,40	8,30	10,55	13,15	16,10	17,40	19,50	21,40	
	P	30					2,33	2,58	2,80	2,98	3,09	3,14	3,10	3,06	2,97	2,86	
		40					2,41	2,76	3,09	3,37	3,61	3,80	3,91	3,93	3,94	3,92	
		50						2,86	3,29	3,69	4,05	4,37	4,63	4,72	4,82	4,89	
D2DL-400 DC ⁽²⁾	Q	30	1,23	1,87	2,70	3,75	5,05	6,65	8,50	10,65	13,15						
		40		1,42	2,18	3,10	4,30	5,70	7,40	9,40	11,65						
		50			1,60	2,47	3,50	4,80	6,30	8,05	10,10						
	P	30	1,42	1,72	2,05	2,39	2,73	3,05	3,34	3,58	3,77						
		40		1,66	2,05	2,47	2,90	3,32	3,72	4,08	4,39						
		50			1,96	2,45	2,96	3,48	3,99	4,47	4,91						
D2DL-750 / -75X	Q	30					6,50	8,60	11,05	13,85	17,20	20,90	25,30	27,20	30,50	33,00	
		40					5,45	7,35	9,60	12,20	15,20	18,70	22,70	24,50	27,30	29,80	
		50						6,20	8,25	10,60	13,35	16,50	20,10	21,70	24,30	26,60	
	P	30					2,81	3,14	3,44	3,68	3,86	3,95	3,96	3,93	3,85	3,74	
		40					2,98	3,42	3,83	4,19	4,51	4,76	4,93	4,97	5,00	5,00	
		50						3,64	4,16	4,65	5,10	5,50	5,80	5,95	6,05	6,15	
D2DB-500 DC ⁽²⁾	Q	30	1,60	2,42	3,45	4,70	6,25	8,10	10,30	12,90	15,90						
		40		1,87	2,81	3,95	5,35	7,05	9,05	11,40	14,15						
		50			2,14	3,20	4,45	5,95	7,75	9,90	12,40						
	P	30	1,84	2,22	2,59	2,97	3,33	3,66	3,96	4,21	4,41						
		40		2,26	2,71	3,18	3,63	4,07	4,48	4,86	5,20						
		50			2,72	3,26	3,81	4,36	4,88	5,40	5,85						
D2DB-750 / -75X	Q	30					8,45	10,85	13,60	16,80	20,50	24,80	29,70	32,00	35,50	38,50	
		40					7,30	9,45	12,00	14,95	18,30	22,20	26,70	28,70	32,00	35,00	
		50						8,15	10,45	13,10	16,20	19,70	23,70	25,50	28,40	31,00	
	P	30					3,53	3,86	4,16	4,40	4,56	4,64	4,62	4,57	4,47	4,34	
		40					3,85	4,30	4,71	5,10	5,40	5,65	5,80	5,85	5,90	5,85	
		50						4,68	5,20	5,70	6,20	6,60	6,95	7,05	7,20	7,30	
D3DA-500 DC	Q	30	1,71	2,66	3,80	5,25	6,95	9,00	11,45								
		40		2,08	3,15	4,45	6,00	7,90	10,10								
		50			2,43	3,60	5,00	6,65	8,60								
	P	30	1,85	2,31	2,79	3,25	3,69	4,11	4,49								
		40		2,24	2,81	3,39	3,96	4,51	5,05								
		50			2,72	3,40	4,08	4,75	5,40								
D3DA-750 / -75X	Q	30					9,50	12,40	15,80	19,70	24,20	29,40	35,50	38,00	42,50	46,00	
		40					8,05	10,65	13,70	17,30	21,40	26,10	31,50	34,00	38,00	41,50	
		50						9,05	11,80	15,00	18,70	22,90	27,80	29,90	33,50	36,50	
	P	30					4,20	4,59	4,92	5,15	5,35	5,35	5,25	5,15	4,98	4,78	
		40					4,44	4,97	5,45	5,90	6,25	6,50	6,65	6,65	6,65	6,60	
		50						5,30	5,90	6,50	7,05	7,55	7,90	8,00	8,15	8,25	
D3DC-1000 / -100X ⁽²⁾	Q	30					11,55	14,90	18,80	23,40	28,70	35,00	42,00	45,00	50,00	54,50	
		40					9,80	12,85	16,40	20,60	25,30	31,00	37,00	40,00	44,50	48,50	
		50						11,00	14,20	17,90	22,10	27,00	32,50	35,00	39,00	42,50	
	P	30					4,86	5,30	5,70	6,00	6,20	6,25	6,20	6,10	5,90	5,65	
		40					5,25	5,85	6,40	6,95	7,35	7,65	7,85	7,85	7,85	7,80	
		50						6,30	7,05	7,75	8,35	8,90	9,35	9,50	9,65	9,80	
D3DC-750 DC ⁽²⁾	Q	30	2,35	3,40	4,75	6,45	8,55	11,15	14,30								
		40		2,73	3,95	5,45	7,30	9,65	12,50								
		50			3,10	4,45	6,10	8,15	10,70								
	P	30	2,40	2,87	3,37	3,89	4,40	4,91	5,40								
		40		2,76	3,38	4,04	4,72	5,40	6,10								
		50			3,28	4,06	4,89	5,75	6,60								

Q(kW) = Capacity / Wydajność / Холодопроизводительность, кВт
 P(kW) = Power Input / Pobór mocy / Потребляемая мощность, кВт

Operating Conditions
 Warunki robocze
 Рабочие условия

20°C Suction Gas Return
 Temp. gazu zasysanego
 Температура всасываемого газа 20°C

DC = Demand Cooling: Operating Conditions / Warunki robocze / Рабочие условия @ 25°C

⁽²⁾ Additional cooling may be necessary. For further details please see Copeland Selection Software or contact your local Copeland distributor.
 Może być konieczne chłodzenie dodatkowe. Aby uzyskać dalsze informacje można skorzystać z programu doboru urządzeń Copeland lub skontaktować się z lokalnym dystrybutorem Copeland.
 Может потребоваться дополнительное охлаждение. За более подробной информацией обращайтесь к программе Copeland Selection или к своему дистрибьютору.

Compressor Sprężarka Компрессор	Condensing Temp. Skraplania Температура конденсации °C	Evaporating Temperature Temperatura parowania °C Температура кипения															
		-50	-45	-40	-35	-30	-25	-20	-15	-10	-5	0	5	7	10	12,5	
D3DS-1000 DC ⁽²⁾	Q	30	2,86	4,60	6,65	9,05	12,00	15,50	19,80								
		40		3,40	5,30	7,50	10,15	13,30	17,10								
		50			4,05	6,10	8,45	11,30	14,75								
	P	30	3,14	3,96	4,74	5,50	6,20	6,90	7,60								
		40		3,90	4,83	5,75	6,60	7,50	8,35								
		50			4,88	5,95	7,00	8,00	9,05								
D3DS-1500 / -150X	Q	30					15,80	20,10	25,00	30,50	37,50	45,00	54,00	57,50	64,00	69,50	
		40					13,90	17,70	22,20	27,40	33,50	40,50	48,50	52,00	57,50	62,50	
		50						15,50	19,50	24,10	29,50	35,50	43,00	46,00	51,00	55,50	
	P	30					6,70	7,25	7,75	8,15	8,40	8,50	8,40	8,30	8,10	7,85	
		40					7,30	8,05	8,75	9,40	9,95	10,40	10,60	10,70	10,70	10,70	
		50						8,80	9,70	10,60	11,40	12,10	12,70	12,90	13,10	13,30	
D4DF-1000 DC ⁽²⁾	Q	30	3,20	4,75	6,65	9,05	11,90	15,30	19,40								
		40		3,80	5,60	7,80	10,45	13,65	17,40								
		50			4,25	6,25	8,60	11,45	14,85								
	P	30	2,98	3,80	4,64	5,45	6,25	7,00	7,70								
		40		3,67	4,73	5,80	6,85	7,85	8,85								
		50			4,48	5,75	7,05	8,35	9,60								
D4DA-2000 / -200X	Q	30					18,10	23,00	28,60	35,00	43,00	51,50	61,50	66,00	73,50	79,50	
		40					15,70	20,10	25,30	31,50	38,00	46,00	55,50	59,50	66,00	72,00	
		50						17,10	21,80	27,20	33,50	40,50	49,00	52,50	58,50	63,50	
	P	30					6,95	7,65	8,30	8,80	9,20	9,40	9,45	9,35	9,20	9,00	
		40					7,75	8,65	9,55	10,30	11,00	11,50	11,90	12,00	12,10	12,10	
		50						9,50	10,60	11,60	12,60	13,40	14,20	14,40	14,70	14,90	
D4DL-1500 DC ⁽²⁾	Q	30	5,10	7,15	9,85	13,10	16,90	21,20	25,80								
		40		6,00	8,50	11,55	15,10	19,20	23,60								
		50			6,90	9,70	13,05	16,80	20,90								
	P	30	4,65	5,60	6,70	7,80	8,90	9,95	10,80								
		40		5,90	7,15	8,45	9,75	11,00	12,20								
		50			7,30	8,85	10,40	11,90	13,30								
D4DH-2500 / -250X	Q	30					23,10	29,10	36,00	44,00	53,50	64,50	77,00	82,50	91,50	99,50	
		40					20,30	25,70	32,00	39,50	48,00	58,00	69,50	74,50	82,50	89,50	
		50						22,30	28,10	34,50	42,50	51,50	61,50	66,00	73,00	79,50	
	P	30					9,15	10,10	10,90	11,60	12,10	12,40	12,50	12,50	12,30	12,10	
		40					10,20	11,40	12,50	13,50	14,40	15,10	15,60	15,80	15,90	16,00	
		50						12,60	13,90	15,20	16,40	17,50	18,50	18,80	19,20	19,50	
D4DT-2200 DC ⁽²⁾	Q	30	6,65	9,25	12,35	16,00	20,40	25,50	31,50								
		40		7,55	10,45	13,90	17,90	22,60	28,20								
		50			8,35	11,55	15,20	19,60	24,60								
	P	30	5,95	7,05	8,20	9,35	10,50	11,60	12,70								
		40		7,20	8,60	10,00	11,40	12,90	14,30								
		50			8,75	10,40	12,20	13,90	15,70								
D4DJ-3000 / -300X	Q	30					27,80	34,50	42,50	52,00	63,00	75,50	89,50	96,00	106,0	115,5	
		40					24,50	30,50	38,00	46,50	56,00	67,50	80,50	86,00	95,50	103,5	
		50						26,70	33,00	40,50	49,50	59,50	71,00	76,00	84,00	91,50	
	P	30					11,10	12,20	13,30	14,20	15,00	15,60	15,90	16,00	16,00	15,90	
		40					12,40	13,80	15,20	16,40	17,60	18,70	19,50	19,80	20,10	20,30	
		50						15,20	16,90	18,50	20,00	21,40	22,70	23,20	23,80	24,30	
D6DL-2700 DC ⁽²⁾	Q	30	6,45	9,35	13,00	17,50	22,80	28,90	36,00								
		40		7,50	10,85	14,95	19,80	25,50	32,00								
		50			8,55	12,30	16,70	22,00	27,90								
	P	30	6,70	8,15	9,65	11,10	12,50	13,80	14,90								
		40		8,05	9,95	11,80	13,70	15,40	17,00								
		50			9,75	12,10	14,40	16,60	18,70								
D6DH-3500 / -350X	Q	30					34,50	43,50	54,00	66,00	80,50	96,50	115,5	123,5	137,0	149,0	
		40					30,00	38,50	48,00	59,00	72,00	86,50	103,5	111,0	123,0	134,0	
		50						33,00	41,50	51,50	63,00	76,50	91,50	98,50	109,0	119,0	
	P	30					14,00	15,30	16,50	17,60	18,30	18,80	18,90	18,90	18,60	18,30	
		40					15,60	17,30	19,00	20,50	21,80	22,90	23,60	23,80	24,00	24,10	
		50						19,10	21,10	23,10	24,90	26,50	27,90	28,40	29,00	29,40	

Q(kW) = Capacity / Wydajność / Холодопроизводительность, кВт
P(kW) = Power Input / Pobór mocy / Потребляемая мощность, кВт

Operating Conditions
Warunki robocze
Рабочие условия

20°C Suction Gas Return
Temp. gazu zasysanego
Температура всасываемого газа 20°C

DC = Demand Cooling: Operating Conditions / Warunki robocze / Рабочие условия @25°C

⁽²⁾ Additional cooling may be necessary. For further details please see Copeland Selection Software or contact your local Copeland distributor.
Może być konieczne chłodzenie dodatkowe. Aby uzyskać dalsze informacje można skorzystać z programu doboru urządzeń Copeland lub skontaktować się z lokalnym dystrybutorem Copeland.
Может потребоваться дополнительное охлаждение. За более подробной информацией обращайтесь к программе Copeland Selection или к своему дистрибутору.

Compressor Sprężarka Компрессор	Condensing Temp. Skraplania Температура конденсации °C	Evaporating Temperature Temperatura parowania °C Температура кипения															
		-50	-45	-40	-35	-30	-25	-20	-15	-10	-5	0	5	7	10	12,5	
D6DJ-4000 / -400X	Q	30					40,50	51,00	63,50	78,00	95,00	114,5	136,5	146,5	162,0	176,5	
		40					35,00	44,50	56,00	69,00	84,50	102,0	122,0	131,0	145,0	158,0	
		50						38,00	48,00	60,00	73,50	89,00	107,0	115,0	127,5	139,0	
	P	30					16,70	18,40	20,00	21,50	22,60	23,50	23,90	24,00	23,90	23,60	
		40					18,50	20,70	22,80	24,80	26,60	28,20	29,40	29,80	30,20	30,50	
		50						22,60	25,20	27,80	30,20	32,40	34,30	35,00	36,00	36,60	
D6DT-3200 DC ⁽²⁾	Q	30	8,25	11,75	16,20	21,50	27,70	34,50	42,00								
		40		9,70	13,75	18,70	24,40	31,00	38,00								
		50			11,15	15,60	20,90	26,70	33,00								
	P	30	8,00	9,70	11,50	13,20	14,80	16,20	17,20								
		40		9,95	12,20	14,40	16,50	18,50	20,10								
		50			12,50	15,20	17,90	20,30	22,60								
D8DH-5000 / -500X	Q	30					43,50	56,50	72,00	89,00	109,5	132,5	159,5	171,5	190,0	207,0	
		40					36,50	48,50	63,50	79,50	97,50	119,0	143,0	153,5	170,5	186,0	
		50						41,00	53,50	69,50	86,00	105,0	126,5	136,0	151,5	165,0	
	P	30					20,10	22,00	23,60	25,00	26,00	26,50	26,60	26,40	26,10	25,50	
		40					22,30	24,60	26,90	28,90	30,70	32,10	33,10	33,30	33,60	33,60	
		50						27,20	29,90	32,60	35,00	37,20	39,10	39,70	40,50	41,10	
D8DJ-6000 / -600X	Q	30					52,00	67,50	86,00	107,0	131,5	160,0	192,0	206,5	229,0	249,0	
		40					44,00	58,00	76,00	95,00	117,0	142,5	171,5	184,5	204,5	222,5	
		50						49,50	64,50	83,50	103,0	125,5	151,0	162,5	180,5	196,5	
	P	30					24,00	26,40	28,60	30,50	32,00	33,10	33,60	33,60	33,50	33,20	
		40					26,20	29,20	32,10	34,80	37,30	39,40	41,00	41,50	42,20	42,50	
		50						32,00	35,50	38,90	42,10	45,20	47,90	48,80	50,20	51,10	

Q(kW) = Capacity / Wydajność / Холодопроизводительность, кВт
P(kW) = Power input / Pobór mocy / Потребляемая мощность, кВт

Operating Conditions
Warunki robocze
Рабочие условия

Suction Gas Return
20°C Temp. gazu zasysanego
Температура всасываемого газа 20°C

10K Suction Superheat / 10K Przewrzenie na saniu / Перегрев на всасывании 10K

DC = Demand Cooling: Operating Conditions / Warunki robocze / Рабочие условия @25°C

⁽²⁾ Additional cooling may be necessary. For further details please see Copeland Selection Software or contact your local Copeland distributor.
Może być konieczne chłodzenie dodatkowe. Aby uzyskać dalsze informacje można skorzystać z programu doboru urządzeń Copeland lub skontaktować się z lokalnym dystrybutorem Copeland.
Может потребоваться дополнительное охлаждение. За более подробной информацией обращайтесь к программе Copeland Selection или к своему дистрибьютору.

50Hz | 50Гц

Compressor Sprężarka Компрессор	Condensing Temp. Skraplania Температура конденсации °C	Evaporating Temperature Temperatura parowania °C Температура кипения															
		-50	-45	-40	-35	-30	-25	-20	-15	-10	-5	0	5	7	10	12,5	
D6TA-150X	Q	30	6,30	8,40	10,95	14,00	17,60	21,80	26,60								
		40	5,45	7,30	9,55	12,20	15,40	19,00	23,30								
		50	4,65	6,20	8,10	10,35	13,00	16,10	19,70								
	P	30	7,00	7,90	8,80	9,75	10,70	11,60	12,60								
		40	7,45	8,45	9,50	10,60	11,70	12,80	14,00								
		50	7,95	9,05	10,20	11,50	12,70	14,10	15,40								
D6TA-150X SUB	Q	30	8,90	11,45	14,35	17,70	21,50	25,70	30,50								
		40	8,55	10,95	13,70	16,90	20,40	24,40	28,90								
		50	8,10	10,30	12,85	15,80	19,10	22,70	26,90								
	P	30	7,85	8,70	9,55	10,40	11,20	12,00	12,80								
		40	8,65	9,65	10,60	11,60	12,60	13,60	14,70								
		50	9,60	10,70	11,90	13,00	14,20	15,40	16,70								
D6TH-200X	Q	30	7,90	10,40	13,50	17,10	21,40	26,30	32,00								
		40	6,85	9,05	11,70	14,85	18,50	22,80	27,60								
		50	5,85	7,70	9,95	12,60	15,70	19,30	23,30								
	P	30	8,75	9,95	11,20	12,40	13,70	14,90	16,00								
		40	9,50	10,80	12,30	13,70	15,20	16,70	18,20								
		50	9,90	11,40	13,00	14,70	16,50	18,30	20,10								
D6TH-200X SUB	Q	30	10,90	13,80	17,20	21,00	25,30	30,00	35,50								
		40	10,45	13,20	16,40	20,00	24,00	28,40	33,00								
		50	9,90	12,50	15,40	18,80	22,40	26,50	31,00								
	P	30	9,85	11,00	12,10	13,30	14,40	15,60	16,70								
		40	10,80	12,20	13,50	14,90	16,20	17,70	19,10								
		50	12,00	13,50	15,00	16,50	18,10	19,80	21,60								
D6TJ-250X	Q	30	9,25	12,20	15,80	20,10	25,00	30,50	37,00								
		40	8,05	10,65	13,80	17,50	21,90	26,80	32,00								
		50	6,85	9,10	11,85	15,10	18,80	23,10	27,80								
	P	30	9,70	11,10	12,60	14,20	15,90	17,70	19,50								
		40	10,30	11,80	13,60	15,50	17,50	19,60	21,80								
		50	10,90	12,60	14,50	16,70	19,00	21,50	24,10								
D6TJ-250X SUB	Q	30	13,00	16,60	20,70	25,30	30,00	35,00	40,50								
		40	12,20	15,50	19,30	23,50	28,00	32,50	37,50								
		50	11,40	14,40	17,90	21,70	25,80	30,00	34,50								
	P	30	11,20	12,60	14,00	15,50	16,90	18,20	19,20								
		40	12,30	13,80	15,50	17,20	18,90	20,50	21,80								
		50	13,50	15,20	17,10	19,10	21,00	22,90	24,60								

Q(kW) = Capacity / Wydajność / Холодопроизводительность, кВт
P(kW) = Power Input / Pobór mocy / Потребляемая мощность, кВт

Operating Conditions
Warunki robocze
Рабочие условия

Suction Gas Return
20°C Temp. gazu zasysanego
Температура всасываемого газа 20°C

SUB = Subcooling / Dochłodzenie / Переохлаждение

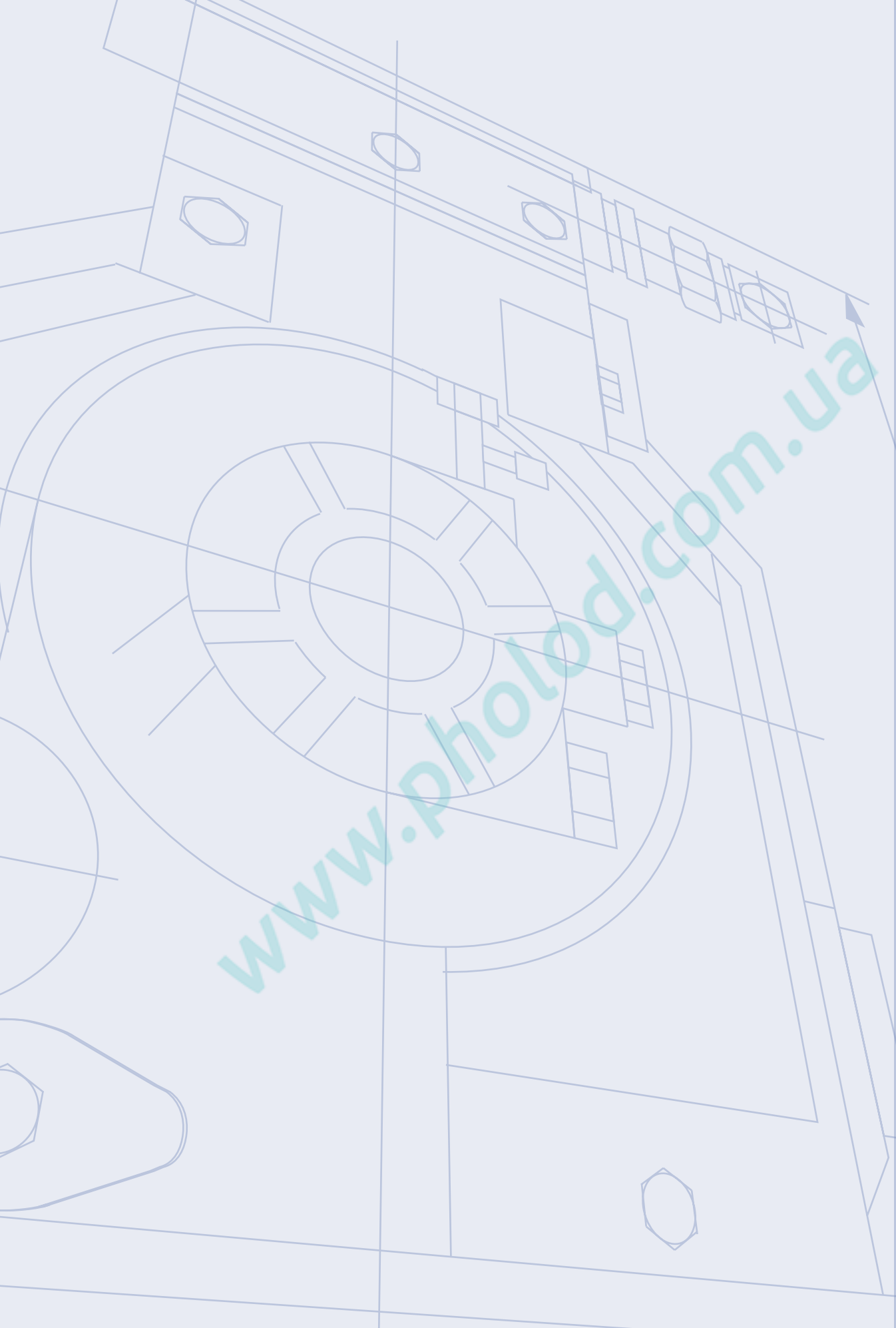
Compressor Sprężarka Компрессор	Condensing Temp. Skraplania Температура конденсации °C	Evaporating Temperature Temperatura parowania °C Температура кипения															
		-50	-45	-40	-35	-30	-25	-20	-15	-10	-5	0	5	7	10	12,5	
D9TK-0760 SUB	Q	30	2,53	3,25	4,15	5,20	6,45										
		40	2,39	3,05	3,85	4,85	6,00										
		50	2,27	2,87	3,60	4,50	5,55										
	P	30	2,31	2,56	2,83	3,11	3,40										
		40	2,55	2,87	3,21	3,59	3,99										
		50	2,83	3,22	3,64	4,12	4,64										
D9TL-0760 SUB	Q	30			4,70	5,90	7,35										
		40			4,50	5,60	6,90										
		50			4,40	5,40	6,55										
	P	30			3,77	4,18	4,62										
		40			4,20	4,68	5,20										
		50			4,75	5,30	5,85										
D9TH-1010 SUB	Q	30	3,65	4,80	6,20	7,90	9,90										
		40	3,55	4,60	5,90	7,50	9,35										
		50	3,35	4,35	5,55	6,95	8,70										
	P	30	3,74	4,26	4,82	5,45	6,10										
		40	4,35	4,93	5,55	6,25	7,00										
		50	5,00	5,65	6,35	7,15	8,00										
D6TA-1500	Q	30	6,15	8,15	10,55	13,40	16,90	21,00	25,80								
		40	5,60	7,40	9,55	12,20	15,40	19,10	23,50								
		50		6,65	8,65	11,00	13,85	17,20	21,20								
	P	30	6,10	6,80	7,55	8,30	9,05	9,85	10,60								
		40	6,55	7,35	8,25	9,15	10,10	11,10	12,10								
		50		8,00	9,00	10,10	11,20	12,50	13,70								
D6TA-1500 SUB	Q	30	7,70	9,65	12,05	15,00	18,50	22,60	27,50								
		40	7,35	9,30	11,65	14,55	17,90	22,00	26,80								
		50		8,75	11,10	13,85	17,20	21,20	25,80								
	P	30	6,55	7,25	8,00	8,80	9,60	10,50	11,30								
		40	7,25	8,05	8,95	9,95	10,90	12,00	13,10								
		50		8,90	9,95	11,10	12,30	13,60	15,00								
D6TH-2000	Q	30	7,80	10,30	13,35	17,00	21,50	26,70	33,00								
		40	7,00	9,30	12,10	15,50	19,50	24,30	29,90								
		50		8,40	10,90	13,95	17,60	21,90	26,90								
	P	30	7,50	8,50	9,60	10,80	12,00	13,20	14,50								
		40	8,00	9,20	10,40	11,80	13,20	14,80	16,30								
		50		9,90	11,30	12,90	14,50	16,30	18,20								
D6TH-2000 SUB	Q	30	9,60	12,10	15,20	18,90	23,30	28,50	34,50								
		40	9,25	11,70	14,70	18,30	22,60	27,70	33,50								
		50		11,05	13,95	17,50	21,60	26,60	32,50								
	P	30	8,25	9,15	10,10	11,10	12,10	13,20	14,20								
		40	9,10	10,10	11,30	12,50	13,80	15,20	16,60								
		50		11,10	12,50	14,00	15,70	17,40	19,20								
D6TJ-2500	Q	30	8,35	11,30	14,90	19,20	24,40	30,50	38,00								
		40	7,40	10,10	13,40	17,40	22,20	27,80	34,50								
		50		8,95	11,95	15,60	19,90	25,00	31,00								
	P	30	8,05	9,35	10,80	12,40	14,00	15,70	17,40								
		40	8,55	10,00	11,70	13,50	15,40	17,40	19,50								
		50		10,70	12,60	14,60	16,70	19,10	21,50								
D6TJ-2500 SUB	Q	30	10,35	13,30	16,90	21,30	26,50	32,50	40,00								
		40	9,75	12,65	16,20	20,50	25,60	31,50	39,00								
		50		11,80	15,30	19,50	24,50	30,50	37,50								
	P	30	8,85	10,00	11,30	12,60	14,00	15,40	16,90								
		40	9,75	11,10	12,60	14,20	15,80	17,60	19,40								
		50		12,10	13,80	15,70	17,70	19,80	22,00								

Q(kW) = Capacity / Wydajność / Холодопроизводительность, кВт
P(kW) = Power Input / Pobór mocy / Потребляемая мощность, кВт

Operating Conditions
Warunki robocze
Рабочие условия

Suction Gas Return
20°C Temp. gazu zasysanego
Температура всасываемого газа 20°C

SUB = Subcooling / Dochłodzenie / Переохлаждение

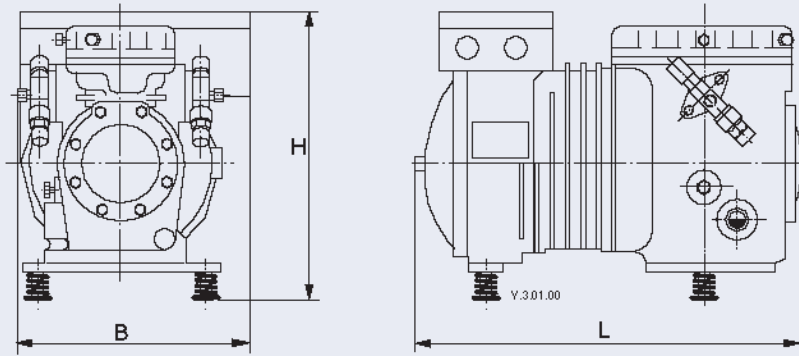


Dimensional drawings | Rysunki gabarytowe | Габаритные размеры

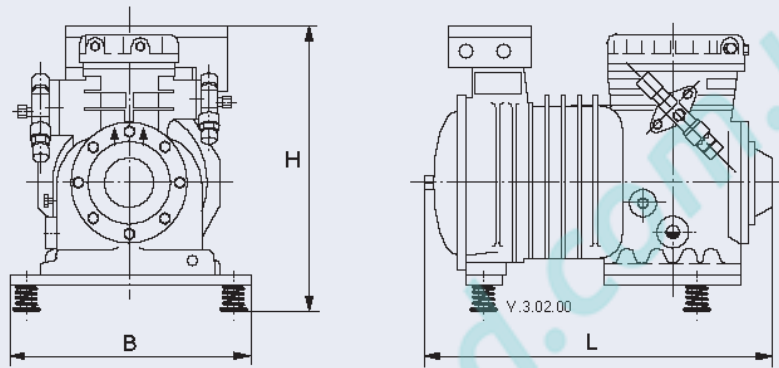
И

K&L

DK

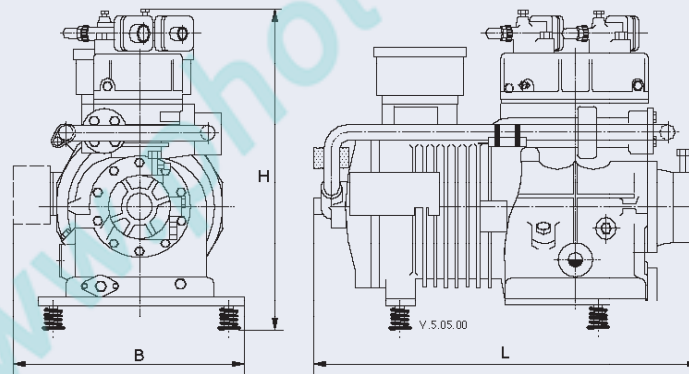


DL

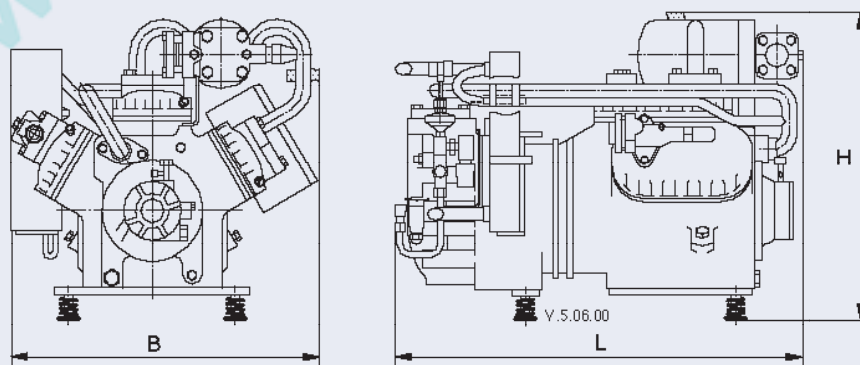


2-Stage / 2-stopniowe / 2-ступенчатые

D9T



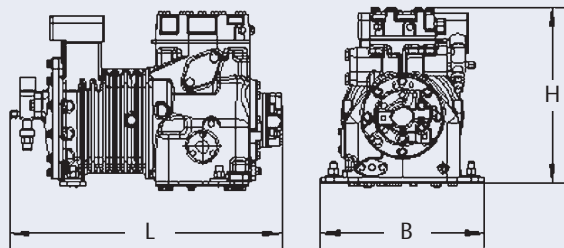
D6T



	DK	DL	2-Stage D9T & D6T
Dimensions (holes) Wymiary (otwory) Размеры (отверстий)	208 x 162 (11)	295 x 279 (14)	381 x 305 (18)
	b x t, mm/mm (Ø mm/mm)		

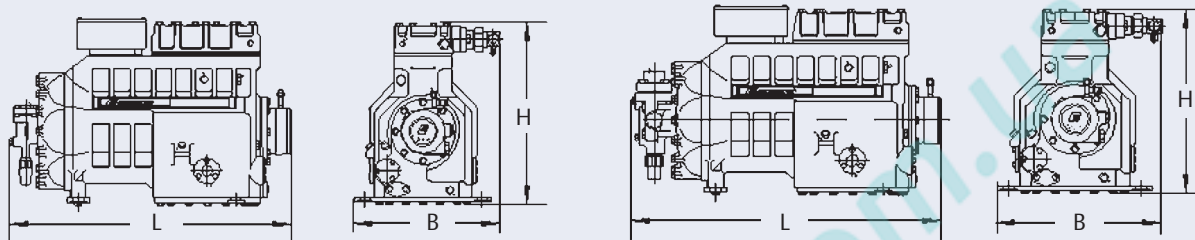
S - Series / Typoszereg S / Серия S

D2S



All 2S Models

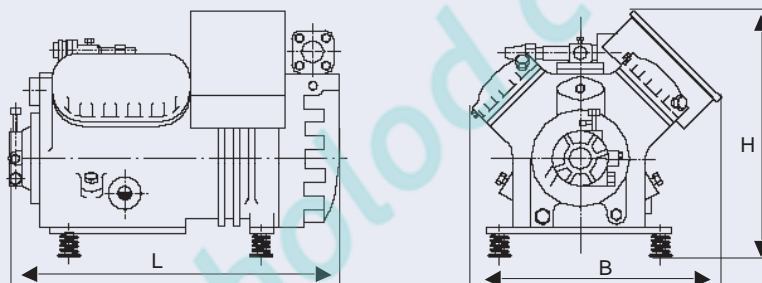
D3S



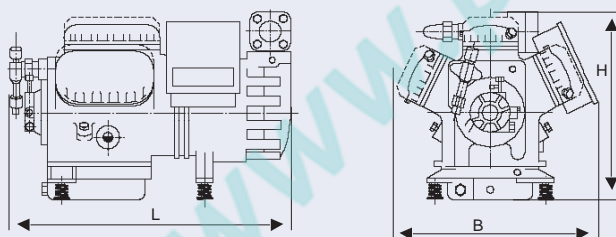
D3SA - 75X, D3SC - 75X, D3SC - 100X

D3SS - 100X, D3SS - 150X

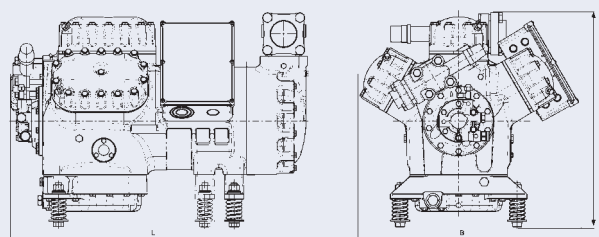
D4S



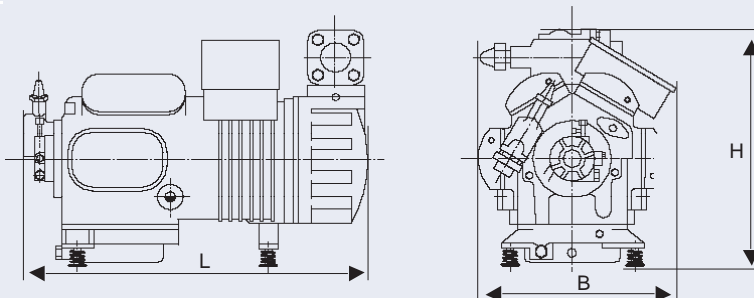
D6S



D6SK/D6SU



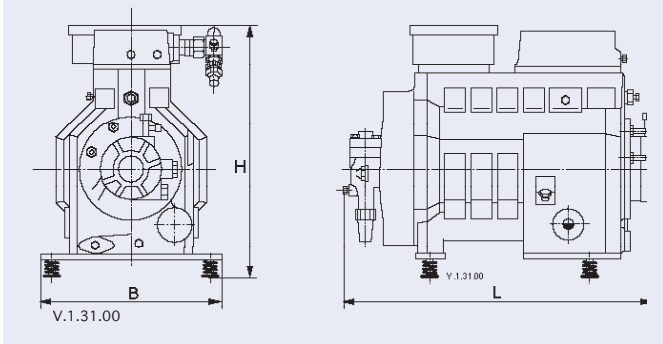
D8S



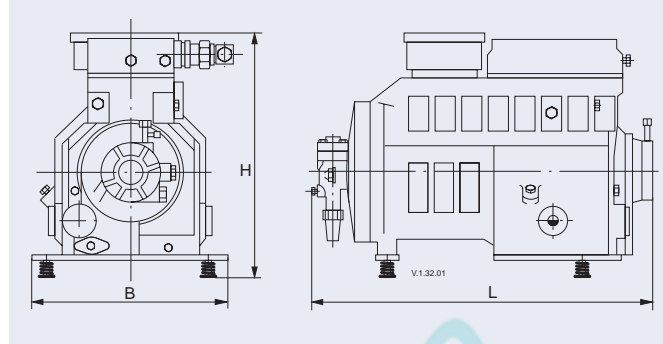
	D2S	D3S, D4S, D6S	D6SK, D8S
Dimensions (holes) Wymiary (otwory) Размеры (отверстий)	295 x 279 (14)	381 x 305 (18)	457 x 305 (18)
	b x t, mm/mm (Ø mm/mm)		

Discus

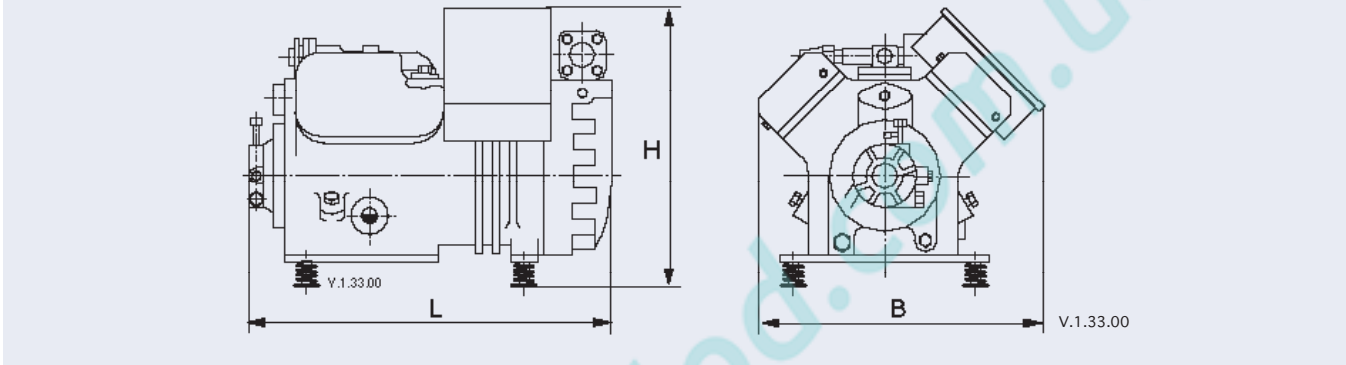
D2D



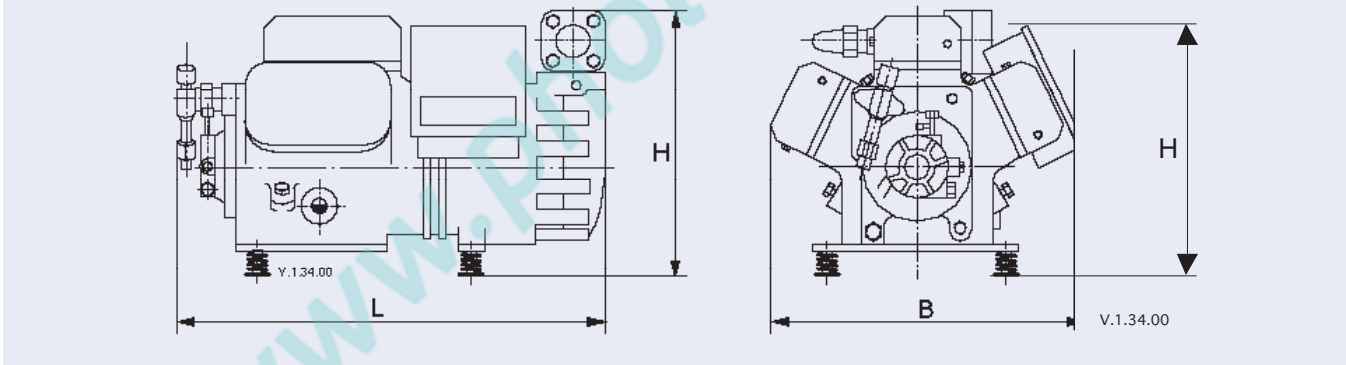
D3D



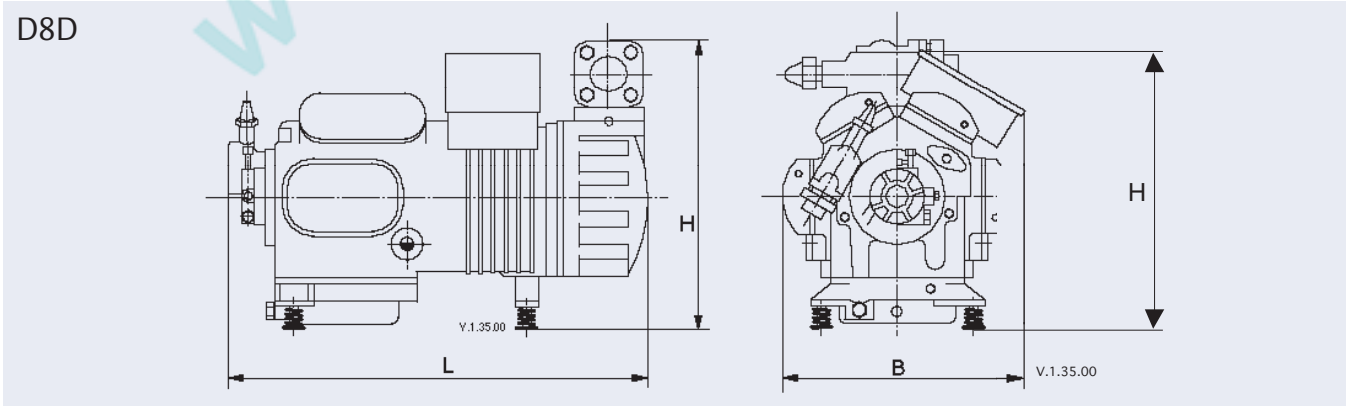
D4D



D6D



D8D



	D2D	D3D, D4D, D6D	D8D
Dimensions (holes) Wymiary (otwory) Размеры (отверстий)	295 x 279 (14)	381 x 305 (18)	457 x 305 (18)
	b x t, mm/mm (Ø mm/mm)		

The background of the page features a faint, tilted grid pattern. Overlaid on this grid is the text 'www.pholod.com.ua' in a light green, sans-serif font, oriented diagonally from the bottom-left towards the top-right. The grid lines are light blue and create a perspective effect. The text 'www.pholod.com.ua' is semi-transparent and serves as a watermark.

MECHANICAL DATA - Standard

ELECTRICAL DATA

Compressor Sprężarka Компрессор	Displacement Pojemność/ obrót Объемная производи- тельность @ 50 Hz, cu.m/h при 50Гц, куб.м/ч	Nr of cylinders Liczba cylindrów Количество цилиндров	Length/Width Długość/ Szerokość Длина/ Ширина	Height Wysokość Высота	Suction line Rurociąg ssawny Линия всасывания	Discharge line Rurociąg tłoczny Линия нагнетания	Oil Quantity ⁽¹⁾ Ilość oleju ⁽¹⁾ Количество масла ⁽¹⁾	Gross Weight Masa brutto Вес брутто	Maximum Operating Current ⁽²⁾ Maksymalny prąd pracy ⁽²⁾ Максимальный рабочий ток ⁽²⁾		Locked Rotor Current ⁽⁴⁾ Prąd przy zablokowanym wirniku ⁽⁴⁾ Ток заблокированного ротора ⁽⁴⁾	
									A	A	A	A

K - Series / Typoszereg K / Серия К

Model	Displacement	Nr of cylinders	Length/Width	Height	Suction line	Discharge line	Oil Quantity	Gross Weight	Max. Operating Current	Max. Operating Current	Locked Rotor Current	Locked Rotor Current
DKM-50	4.0	2	355/235	280	1/2	1/2	0.7	41	1.8	4.8	12.2	24.0
DKM-5X	4.0	2	365/235	280	1/2	1/2	0.7	41	1.5	4.8	12.2	24.0
DKM-75	4.0	2	355/235	280	1/2	1/2	0.7	41	2.4	6.0	12.2	34.5
DKM-7X	4.0	2	365/235	280	1/2	1/2	0.7	41	2.4	6.0	12.2	34.5
DKM-100	4.0	2	355/235	280	5/8	1/2	0.7	41	3.0	-	13.7	-
DKJ-75	5.1	2	355/235	280	5/8	1/2	0.7	41	2.4	5.8	12.2	34.5
DKJ-7X	5.1	2	365/235	280	5/8	1/2	0.7	41	2.3	5.8	12.2	34.5
DKJ-100	5.1	2	355/235	280	5/8	1/2	0.7	41	3.0	7.1	15.5	32.4
DKJ-10X	5.1	2	365/235	280	5/8	1/2	0.7	41	3.2	7.1	15.5	32.4
DKJ-150	5.1	2	355/235	280	5/8	1/2	0.7	42	3.3	-	20.4	-
DKJ-15X	5.1	2	355/235	280	5/8	1/2	0.7	42	3.3	-	20.4	-
DKSJ-100	6.3	2	355/235	280	5/8	1/2	0.7	42	3.0	6.7	15.5	32.4
DKSJ-10X	6.3	2	365/235	280	5/8	1/2	0.7	42	2.7	6.7	15.5	32.4
DKSJ-150	6.3	2	355/235	280	5/8	1/2	0.7	42	3.3	9.0	20.4	43.0
DKSJ-15X	6.3	2	365/235	280	5/8	1/2	0.7	42	3.4	9.0	20.4	43.0
DKL-150	7.4	2	355/235	280	5/8	1/2	0.7	41	3.3	8.4	20.4	43.0
DKL-15X	7.4	2	365/235	280	5/8	1/2	0.7	41	3.4	8.4	20.4	43.0
DKL-20X	7.4	2	365/235	280	5/8	1/2	0.7	41	3.8	-	20.4	-
DKSL-15X	9.1	2	365/235	280	5/8	1/2	0.6	42	3.3	8.3	20.4	43.0
DKSL-200	9.1	2	365/235	280	5/8	1/2	0.7	42	4.0	-	20.4	-
DKSL-20X	9.1	2	365/235	280	5/8	1/2	0.7	42	4.7	-	20.4	-

L - Series / Typoszereg L / Серия L

Model	Displacement	Nr of cylinders	Length/Width	Height	Suction line	Discharge line	Oil Quantity	Gross Weight	Max. Operating Current	Max. Operating Current	Locked Rotor Current	Locked Rotor Current
DLE-201	9.9	2	460/330	385	7/8	5/8	2.0	84	5.7	-	37.6	-
DLE-20X	9.9	2	470/330	385	7/8	5/8	2.0	84	5.7	-	37.6	-
DLF-201	12.9	2	460/330	385	7/8	5/8	2.0	86	5.5	-	37.6	-
DLF-20X	12.9	2	470/330	385	7/8	5/8	2.0	86	4.5	-	37.6	-
DLF-301	12.9	2	460/330	385	7/8	5/8	2.0	86	7.2	-	53.0	-
DLF-30X	12.9	2	470/330	385	7/8	5/8	2.0	86	7.2	-	53.0	-
DLJ-201	14.5	2	460/330	385	7/8	5/8	2.0	84	6.0	-	37.6	-
DLJ-20X	14.5	2	470/330	385	7/8	5/8	2.0	84	5.6	-	37.6	-
DLJ-301	14.5	2	460/330	385	7/8	5/8	2.0	89	7.4	-	53.0	-
DLJ-30X	14.5	2	470/330	385	7/8	5/8	2.0	89	8.1	-	53.0	-
DLL-301	18.2	2	460/330	385	1 1/8	5/8	2.0	91	7.1	-	53.0	-
DLL-30X	18.2	2	470/330	385	1 1/8	5/8	2.0	91	7.3	-	53.0	-
DLL-401	18.2	2	460/330	385	1 1/8	5/8	2.0	93	9.3	-	68.5	-
DLL-40X	18.2	2	470/330	385	1 1/8	5/8	2.0	93	9.5	-	68.5	-
DLSG-401	22.5	2	470/330	385	1 1/8	5/8	2.0	82	8.6	-	68.5	-
DLSG-40X	22.5	2	470/330	385	1 1/8	5/8	2.0	82	8.9	-	68.5	-

S - Series / Typoszereg S / Серия S

Compressor Sprężarka Компрессор	Displacement Pojemność/ obrót Объемная производи- тельность @ 50 Hz, cu.m/h при 50Гц, куб.м/ч	Nr of cylinders Liczba cylindrów Количество цилиндров	Length/Width Długość/ Szerokość Длина/ Ширина	Height Wysokość Высота	Suction line Rurociąg ssawny Линия всасывания	Discharge line Rurociąg tłoczny Линия нагнетания	Oil Quantity ⁽¹⁾ Ilość oleju ⁽¹⁾ Количество масла ⁽¹⁾	Gross Weight Masa brutto Вес брутто	Maximum Operating Current ⁽²⁾ Maksymalny prąd pracy ⁽²⁾ Максимальный рабочий ток ⁽²⁾		Locked Rotor Current ⁽⁴⁾ Prąd przy zablokowanym wirniku ⁽⁴⁾ Ток заблокированного ротора ⁽⁴⁾	
									EWL A	AWM A	EWL A	AWM A
D2SA-450 Air	22.4	2	560/330	395	1 1/8	7/8	2.4	95	10.4	-	68.5	-
D2SA-45X Air	22.4	2	560/330	395	1 1/8	7/8	2.4	95	11.4	-	68.5	-
D2SA-450	22.4	2	560/330	395	1 1/8	7/8	2.4	95	10.4	-	68.5	-
D2SA-45X	22.4	2	560/330	395	1 1/8	7/8	2.4	95	11.4	-	68.5	-
D2SA-550	22.4	2	560/330	395	1 1/8	7/8	2.4	95	12.9	-	67.3	-
D2SA-55X	22.4	2	560/330	395	1 1/8	7/8	2.4	95	13.1	-	67.3	-
D2SC-550 Air	26.8	2	560/330	395	1 1/8	7/8	2.4	96	12.8	-	74.1	-
D2SC-55X Air	26.8	2	560/330	395	1 1/8	7/8	2.4	96	13.1	-	74.1	-
D2SC-550	26.8	2	560/330	395	1 1/8	7/8	2.4	96	12.8	-	74.1	-
D2SC-55X	26.8	2	560/330	395	1 1/8	7/8	2.4	96	13.1	-	74.1	-
D2SC-650	26.9	2	560/330	395	1 1/8	7/8	2.4	96	16.1	-	85.3	-

(1) The compressors are delivered with an oil charge. The amount indicated is needed for re-charge.

Sprężarki są dostarczane w stanie napełnionym olejem. Podana ilość jest potrzebna do ponownego napełnienia.
Компрессоры поставляются заправленными маслом. Указанное количество необходимо при повторной заправке.

(2) Values shown at lowest nominal voltage (50 Hz)

Podane wartości dotyczą najniższego nominalnego napięcia (50 Hz)
Значения даны при минимальном номинальном напряжении (50Гц)

(3) Highest value with nominal voltage range

Najwyższa wartość w normalnym zakresie napięcia
Самое высокое значение при нормальном диапазоне напряжения

MECHANICAL DATA - Standard

ELECTRICAL DATA

Compressor Sprężarka Компрессор	Displacement Pojemność/ obrót Объемная производи- тельность @ 50 Hz, cm ³ /plł при 50Гц, куб.м/ч	Nr of cylinders Liczba cylindrów Количество цилиндров	Length/Width Długość/ Szerokość Длина/ Ширина	Height Wysokość Высота	Suction line Rurociąg ssawny Линия всасывания		Discharge line Rurociąg tłoczny Линия нагнетания		Oil Quantity ⁽¹⁾ Ilość oleju/ Количество масла ⁽¹⁾	Gross Weight Masa brutto Вес брутто	Maximum Operating Current ⁽²⁾ Maksymalny prąd pracy ⁽²⁾ Максимальный рабочий ток ⁽²⁾		Locked Rotor Current ⁽⁴⁾ Prąd przy zablokowanym wirniku ⁽⁴⁾ Ток заблокированного ротора ⁽⁴⁾	
					L / B mm мм	H mm мм	SL " (inch/дюйм)	DL " (inch/дюйм)			A	A	A	A

S - Series / Typoszereg S / Серия S

D2SC-65X	26.9	2	560/330	395	1 1/8	7/8	2.4	96	16.2	-	85.3	-
D2SK-650	31.2	2	560/330	395	1 1/8	7/8	2.4	97	15.7	-	85.3	-
D2SK-65X	31.2	2	560/330	395	1 1/8	7/8	2.4	97	16.4	-	85.3	-
D3SA-750	32.2	3	655/370	480	1 3/8	1 1/8	3.7	174	18.5	-	82.0	-
D3SA-75X	32.2	3	655/370	480	1 3/8	1 1/8	3.7	174	-	17.9	-	82.0
D3SC-750	38.0	3	655/370	480	1 3/8	1 1/8	3.7	174	-	17.0	-	82.0
D3SC-75X	38.0	3	655/370	480	1 3/8	1 1/8	3.7	174	-	18.7	-	82.0
D3SC-1000	38.0	3	655/370	480	1 3/8	1 1/8	3.7	174	22.8	-	106.0	-
D3SC-100X	38.0	3	655/370	480	1 3/8	1 1/8	3.7	174	-	21.6	-	106.0
D3SS-1000	49.9	3	680/370	480	1 3/8	1 1/8	3.7	178	-	24.2	-	109.0
D3SS-100X	49.9	3	680/370	480	1 3/8	1 1/8	3.7	178	-	26.0	-	109.0
D3SS-1500	49.9	3	680/370	480	1 3/8	1 5/8	3.7	177	31.1	-	125.0	-
D3SS-150X	49.9	3	680/370	480	1 5/8	1 1/8	3.7	177	-	30.2	-	125.0
D4SA-1000	56.0	4	650/485	495	1 5/8	1 1/8	4.5	191	-	20.6	-	105.0
D4SA-100X	56.0	4	650/485	495	1 5/8	1 1/8	4.5	191	-	20.9	-	105.0
D4SA-2000	56.0	4	650/485	495	1 5/8	1 1/8	3.6	199	-	31.6	-	175.0
D4SA-200X	56.0	4	650/485	495	1 5/8	1 1/8	3.6	199	-	31.6	-	175.0
D4SF-1000	56.0	4	650/485	495	1 5/8	1 1/8	4.5	194	-	23.8	-	105.0
D4SF-100X	56.0	4	680/485	495	1 5/8	1 1/8	4.5	194	-	27.1	-	105.0
D4SH-1500	70.8	4	670/490	495	1 5/8	1 1/8	3.6	197	-	27.1	-	156.0
D4SH-150X	70.8	4	670/490	495	1 5/8	1 1/8	3.6	197	-	27.0	-	156.0
D4SH-2500	70.8	4	670/490	495	2 1/8	1 1/8	4.0	210	-	42.4	-	199.0
D4SH-250X	70.8	4	670/490	495	2 1/8	1 1/8	4.0	210	-	42.4	-	199.0
D4SL-1500	70.8	4	650/490	495	1 5/8	1 1/8	3.6	202	-	31.1	-	156.0
D4SL-150X	70.8	4	680/490	495	1 5/8	1 1/8	3.6	202	-	35.6	-	156.0
D6SA-3000	84.0	6	740/540	490	2 1/8	1 3/8	4.3	230	-	49.5	-	221.0
D6SA-300X	84.0	6	740/540	490	2 1/8	1 3/8	4.3	230	-	49.5	-	221.0
D6SF-2000	84.0	6	740/540	490	2 1/8	1 3/8	4.3	228	-	35.3	-	175.0
D6SF-200X	84.0	6	740/540	490	2 1/8	1 3/8	4.3	228	-	38.4	-	175.0
D4SJ-2000	84.7	4	670/490	495	2 1/8	1 3/8	4.0	210	-	17.5	-	175.0
D4SJ-200X	84.7	4	670/490	495	2 1/8	1 3/8	4.3	219	-	34.8	-	175.0
D4SJ-3000	84.7	4	690/515	495	2 1/8	1 3/8	4.0	226	-	48.0	-	221.0
D4SJ-300X	84.7	4	690/515	495	2 1/8	1 3/8	4.0	226	-	48.3	-	221.0
D4ST-2000	84.7	4	690/490	495	2 1/8	1 3/8	4.0	214	-	37.4	-	175.0
D4ST-200X	84.7	4	725/490	495	2 1/8	1 3/8	4.0	214	-	42.4	-	175.0
D6SH-2000	106.0	6	740/540	490	2 1/8	1 3/8	4.3	221	-	41.9	-	175.0
D6SH-200X	106.0	6	760/540	490	2 1/8	1 3/8	4.3	221	-	41.9	-	175.0
D6SH-3500	106.0	6	760/540	490	2 1/8	1 3/8	4.3	240	-	63.6	-	304.0
D6SH-350X	106.0	6	760/540	490	2 1/8	1 3/8	4.3	240	-	63.6	-	304.0
D6SL-2500	106.0	6	740/540	490	2 1/8	1 3/8	4.3	232	-	48.7	-	199.0
D6SL-250X	106.0	6	740/540	490	2 1/8	1 3/8	4.3	232	-	56.5	-	199.0
D6SJ-3000	127.0	6	760/565	545	2 1/8	1 3/8	7.4	262	-	24.5	-	221.0
D6SJ-300X	127.0	6	760/565	545	2 1/8	1 3/8	7.4	262	-	51.0	-	221.0
D6SJ-4000	127.0	6	760/565	545	2 1/8	1 3/8	7.4	268	-	75.3	-	304.0
D6SJ-400X	127.0	6	760/565	545	2 1/8	1 3/8	7.4	268	-	75.3	-	304.0
D6ST-3200	127.0	6	740/540	545	2 1/8	1 3/8	7.4	268	-	57.1	-	255.0
D6ST-320X	127.0	6	740/540	545	2 1/8	1 3/8	7.4	268	-	62.9	-	255.0
D8SH-400X	151.0	8	835/475	610	2 5/8	1 5/8	7.7	330	-	63.0	-	365.0
D6SU-400X	151.8	6	740/540	545	2 5/8	1 5/8	7.4	281	-	78.0	-	304.0
D6SK-400X	151.8	6	770/571	542	2 5/8	1 5/8	7.4	284	-	61.3	-	304.0
D6SK-5000	151.8	6	770/571	542	2 5/8	1 5/8	7.4	284	-	89.4	-	393.0
D6SK-500X	151.8	6	770/571	542	2 5/8	1 5/8	7.4	284	-	89.4	-	393.0
D8SJ-4500	181.0	8	835/625	670	3 1/8	1 5/8	7.7	366	-	77.9	-	458.0
D8SJ-450X	181.0	8	835/625	670	3 1/8	1 5/8	7.7	366	-	90.8	-	458.0
D8SJ-500X	181.0	8	835/625	670	3 1/8	1 5/8	7.7	345	-	77.0	-	458.0
D8SJ-6000	181.0	8	835/625	670	3 1/8	1 5/8	7.7	367	-	102.0	-	500.0
D8SJ-600X	181.0	8	835/625	670	3 1/8	1 5/8	7.7	367	-	102.0	-	500.0
D8SK-600X	210.0	8	863/541	616	3 1/8	2 1/8	7.7	370	-	85.0	-	500.0
D8SK-7000	210.0	8	904/541	610	3 1/8	2 1/8	7.7	376	-	127.0	-	574.0
D8SK-700X	210.0	8	904/541	610	3 1/8	2 1/8	7.7	376	-	127.0	-	574.0

(1) The compressors are delivered with an oil charge. The amount indicated is needed for re-charge.

Sprężarki są dostarczane w stanie napełnionym olejem. Podana ilość jest potrzebna do ponownego napełnienia.
 Компрессоры поставляются заправленными маслом. Указанное количество необходимо при повторной заправке.

(2) Values shown at lowest nominal voltage (50 Hz)

Podane wartości dotyczą najniższego nominalnego napięcia (50 Hz)
 Значения даны при минимальном номинальном напряжении (50Гц)

(3) Highest value with nominal voltage range

Najwyższa wartość w normalnym zakresie napięcia
 Самое высокое значение при нормальном диапазоне напряжения

MECHANICAL DATA - Discus

ELECTRICAL DATA

Compressor Sprężarka Компрессор	Displacement Pojemność/ объемная производи- тельность @ 50 Hz, cm ³ /л/л при 50Гц, куб.м/ч	Nr of cylinders Liczba cylindrów Количество цилиндров	Length/Width Długość/ Szerokość/ Длина/ Ширина L / B mm мм	Height Wysokość Высота H mm мм	Suction line	Discharge line	Oil Quantity ⁽¹⁾ Ilość oleju/ Количество масла ⁽¹⁾	Gross Weight Masa brutto Вес брутто	Maximum Operating Current ⁽³⁾ Maksymalny prąd pracy ⁽³⁾ Максимальный рабочий ток ⁽³⁾	Locked Rotor Current ⁽⁴⁾ Prąd przy zablokowanym wirniku ⁽⁴⁾ Ток заблокированного ротора ⁽⁴⁾
					Rurociąg ssawny Линия всасывания	Rurociąg tłoczny Линия нагнетания			AWM	AWM
					SL	DL			A	A
D2DC-500	16.8	2	590/330	470	1 3/8	7/8	2.3	141	9.0	55.0
D2DC-50X	16.8	2	590/330	470	1 3/8	7/8	2.3	141	9.0	55.0
D2DD-500	19.3	2	590/330	470	1 3/8	7/8	2.3	141	10.3	55.0
D2DD-50X	19.3	2	590/330	470	1 3/8	7/8	2.3	141	10.3	55.0
D2DL-400 DC	23.7	2	670/360	750	1 3/8	7/8	2.3	149	9.7	55.0
D2DL-40X	23.7	2	590/330	470	1 3/8	7/8	2.3	140	10.0	55.0
D2DL-750	23.7	2	590/330	470	1 3/8	1 1/8	2.3	145	13.0	70.0
D2DL-75X	23.7	2	590/330	470	1 3/8	1 1/8	2.3	145	13.0	70.0
D2DB-500 DC	28.0	2	670/360	750	1 3/8	7/8	2.3	149	11.3	55.0
D2DB-50X	28.0	2	590/330	470	1 3/8	7/8	2.3	140	11.5	55.0
D2DB-750	28.0	2	590/330	470	1 3/8	1 1/8	2.3	145	15.6	70.0
D2DB-75X	28.0	2	590/330	470	1 3/8	1 1/8	2.3	145	15.4	70.0
D3DA-500 DC	32.2	3	710/370	785	1 3/8	7/8	3.7	165	11.3	55.0
D3DA-50X	32.2	3	655/370	480	1 3/8	7/8	3.7	157	12.0	55.0
D3DA-750	32.2	3	680/370	480	1 3/8	1 1/8	3.7	163	18.0	106.0
D3DA-75X	32.2	3	680/370	480	1 3/8	1 1/8	3.7	163	17.5	106.0
D3DC-1000	38.0	3	680/370	480	1 3/8	1 1/8	3.7	175	21.3	121.0
D3DC-100X	38.0	3	680/370	480	1 3/8	1 1/8	3.7	175	20.5	121.0
D3DC-750 DC	38.0	3	710/370	785	1 3/8	1 1/8	3.7	170	13.8	70.0
D3DC-75X	38.0	3	655/370	480	1 3/8	1 1/8	3.7	161	14.0	70.0
D3DS-1000 DC	49.9	3	745/370	785	1 3/8	1 1/8	3.7	182	18.6	121.0
D3DS-100X	49.9	3	680/370	480	1 3/8	1 1/8	3.7	173	19.5	121.0
D3DS-1500	49.9	3	710/370	490	1 5/8	1 1/8	3.7	178	28.8	129.0
D3DS-150X	49.9	3	710/370	490	1 5/8	1 1/8	3.7	178	29.0	129.0
D4DA-100X	56.0	4	650/535	495	1 5/8	1 1/8	4.5	186	20.5	104.0
D4DA-2000	56.0	4	650/535	495	1 5/8	1 1/8	3.6	212	32.0	160.0
D4DA-200X	56.0	4	650/535	495	1 5/8	1 1/8	3.6	212	32.5	175.0
D4DF-1000 DC	56.0	4	680/550	605	1 5/8	1 1/8	4.5	213	19.3	105.0
D4DF-100X	56.0	4	680/535	605	1 5/8	1 1/8	4.5	195	21.0	105.0
D4DH-150X	70.8	4	650/535	495	1 5/8	1 1/8	3.6	207	27.0	156.0
D4DH-2500	70.8	4	670/535	495	2 1/8	1 1/8	4.0	225	41.5	199.0
D4DH-250X	70.8	4	670/535	495	2 1/8	1 1/8	4.0	225	41.5	199.0
D4DL-1500 DC	70.8	4	680/550	605	1 5/8	1 1/8	3.6	221	25.7	156.0
D4DL-150X	70.8	4	680/535	605	1 5/8	1 1/8	3.6	221	28.5	156.0
D4DJ-200X	84.7	4	670/535	495	2 1/8	1 3/8	4.0	214	34.0	175.0
D4DJ-3000	84.7	4	690/535	495	2 1/8	1 3/8	4.0	230	52.5	221.0
D4DJ-300X	84.7	4	690/535	495	2 1/8	1 3/8	4.0	230	52.0	221.0
D4DT-2200 DC	84.7	4	700/550	605	2 1/8	1 3/8	4.0	231	30.3	175.0
D4DT-220X	84.7	4	700/535	795	2 1/8	1 3/8	4.0	231	33.0	175.0
D6DH-200X	106.0	6	740/580	490	2 1/8	1 3/8	4.3	219	41.0	175.0
D6DH-3500	106.0	6	760/580	490	2 1/8	1 3/8	4.3	262	63.5	304.0
D6DH-350X	106.0	6	760/580	490	2 1/8	1 3/8	4.3	262	63.5	304.0
D6DL-2700 DC	106.0	6	740/580	650	2 1/8	1 3/8	4.3	258	37.1	199.0
D6DL-270X	106.0	6	740/580	650	2 1/8	1 3/8	4.3	258	43.0	199.0
D6DJ-300X	127.0	6	740/580	545	2 1/8	1 3/8	7.4	248	51.0	221.0
D6DJ-4000	127.0	6	760/580	545	2 1/8	1 3/8	7.4	277	81.0	304.0
D6DJ-400X	127.0	6	760/580	545	2 1/8	1 3/8	7.4	277	83.0	304.0
D6DT-3200 DC	127.0	6	740/580	700	2 1/8	1 3/8	7.4	277	48.7	255.0
D6DT-300X	127.0	6	740/580	700	2 1/8	1 3/8	7.4	277	53.1	255.0
D8DH-400X	151.0	8	835/590	670	2 5/8	1 5/8	7.7	351	64.5	365.0
D8DH-5000	151.0	8	835/590	670	2 5/8	1 5/8	7.7	351	88.2	458.0
D8DH-500X	151.0	8	835/590	670	2 5/8	1 5/8	7.7	351	88.2	458.0
D8DL-370X	151.0	8	835/475	850	2 5/8	1 5/8	7.7	344	58.5	365.0
D8DJ-500X	181.0	8	835/590	670	3 1/8	1 5/8	7.7	352	76.0	458.0
D8DJ-6000	181.0	8	835/590	670	3 1/8	1 5/8	7.7	352	104.0	500.0
D8DJ-600X	181.0	8	835/590	670	3 1/8	1 5/8	7.7	352	104.0	500.0
D8DT-450X	181.0	8	835/475	850	3 1/8	1 5/8	7.7	356	69.0	458.0

⁽¹⁾The compressors are delivered with an oil charge. The amount indicated is needed for re-charge.
 Sprężarki są dostarczane w stanie napełnionym olejem. Podana ilość jest potrzebna do ponownego napełnienia.
 Компрессоры поставляются заправленными маслом. Указанное количество необходимо при повторной заправке.

⁽²⁾Values shown at lowest nominal voltage (50 Hz)
 Podane wartości dotyczą najniższego nominalnego napięcia (50 Hz)
 Значения даны при минимальном номинальном напряжении (50Гц)

⁽³⁾Highest value with nominal voltage range
 Najwyższa wartość w normalnym zakresie napięcia
 Самое высокое значение при нормальном диапазоне напряжения

MECHANICAL DATA - 2-Stage | 2-stopniowe | 2-ступенчатые

ELECTRICAL DATA

Compressor Sprężarka Компрессор	Displacement Pojemność/ obrot Объемная производи- тельность @ 50 Hz, cu.m/h при 50Гц, куб.м/ч	Nr of cylinders Liczba cylindrów Количество цилиндров	Length/Width Długość/ Szerokość/ Длина/ Ширина L / B mm мм	Height Wysokość Высота H mm мм	Suction line Rurociąg ssawny Линия всасывания SL " (inch/дюйм)	Discharge line Rurociąg tłoczny Линия нагнетания DL " (inch/дюйм)	Oil Quantity ⁽¹⁾ Ilość oleju ⁽¹⁾ Количество масла ⁽¹⁾	Gross Weight Masa brutto Вес брутто	Maximum Operating Current ⁽³⁾ Maksymalny prąd pracy ⁽³⁾ Максимальный рабочий ток ⁽³⁾ AWM A	Locked Rotor Current ⁽⁴⁾ Prąd przy zablokowanym wirniku ⁽⁴⁾ Ток заблокированного ротора ⁽⁴⁾ AWM A
D9TK-0760 SUB	21.6	3	655/385	540	1 3/8	7/8	3.6	176	11.8	78,0
D9TL-0760 SUB	25.3	3	655/385	540	1 3/8	7/8	3.6	176	16.8	78,0
D9TH-1010 SUB	33,0	3	655/385	540	1 3/8	7/8	2.9	187	22.2	96,0
D6TA-1500	56,0	6	755/585	575	1 5/8	1 3/8	4.3	249	30.1	174,0
D6TA-1500 SUB	56,0	6	755/585	575	1 5/8	1 3/8	4.3	254	30.1	174,0
D6TA-150X	56,0	6	755/585	575	1 5/8	1 3/8	4.3	254	30.1	174,0
D6TA-150X SUB	56,0	6	755/585	575	1 5/8	1 3/8	4.3	254	30.1	174,0
D6TH-2000	70.8	6	755/585	575	1 5/8	1 3/8	4.3	252	37.3	174,0
D6TH-2000 SUB	70.8	6	755/585	575	1 5/8	1 3/8	4.3	257	37.3	174,0
D6TH-200X	70.8	6	755/585	575	1 5/8	1 3/8	4.3	252	37.3	174,0
D6TH-200X SUB	70.8	6	755/585	575	1 5/8	1 3/8	4.3	252	37.3	174,0
D6TJ-2500	84.7	6	755/585	630	1 5/8	1 3/8	7.4	272	40.2	203,0
D6TJ-2500 SUB	84.7	6	755/585	630	1 5/8	1 3/8	7.4	277	40.2	203,0
D6TJ-250X	84.7	6	755/585	630	1 5/8	1 3/8	7.4	277	40.2	203,0
D6TJ-250X SUB	84.7	6	755/585	630	1 5/8	1 3/8	7.4	277	40.2	203,0

⁽¹⁾ The compressors are delivered with an oil charge. The amount indicated is needed for re-charge.

Sprężarki są dostarczane w stanie napełnionym olejem. Podana ilość jest potrzebna do ponownego napełnienia.
 Компрессоры поставляются заправленными маслом. Указанное количество необходимо при повторной заправке.

⁽²⁾ Values shown at lowest nominal voltage (50 Hz)

Podane wartości dotyczą najniższego nominalnego napięcia (50 Hz)
 Значения даны при минимальном номинальном напряжении (50Гц)

⁽³⁾ Highest value with nominal voltage range

Najwyższa wartość w normalnym zakresie napięcia
 Самое высокое значение при нормальном диапазоне напряжения

NOTE: In the instance of discrepancies between data shown in printed publication and data shown on the compressor name plate, compressor name plate values are valid!
 En cas de différence entre les informations publiées dans ce catalogue et les données de la plaque signalétique du compresseur, les données reprises sur la plaque signalétique sont correctes.
 Sollten die Daten der Druckversion von denen der Typschildwerte des Verdichters abweichen, sind die Werte auf dem Typschild des Verdichters als gültig zu betrachten.

Compressor motor | Silnik sprężarki | Электродвигатели компрессоров

Code / Kod / Код	Voltage Napięcie Напряжение			Connection Połączenie Соединение	Compressor Sprężarka Компрессор													
					Standard								Discus				2-Stage	
	DK	DL	DLSG		D2S	D3S	D4S	D6S	D8S	D2D	D3D	D4D	D6D	D8D	D6T	D8T		
CAG	220-230	1	50	-	•													
EWL *	220-240	3	50		•	•	•	•	•	•	•	•	•	•	•	•	•	•
EWL **	380-420	3	50	Y	•	•	•	•	•	•	•	•	•	•	•	•	•	•
EWM	380-420	3	50	Y/Δ		•	•	•	•	•	•	•	•	•	•	•	•	•
AWR	220-240	3	50	YY/Y						•	•	•	•	•	•	•	•	•
AWM	380-420	3	50	YY/Y						•	•	•	•	•	•	•	•	•
AWY	500-550	3	50	YY/Y						•	•	•	•	•	•	•	•	•
EWK *	220-240	3	60		•	•				•	•	•	•	•	•	•	•	•
EWK **	380-420	3	60	Y	•	•				•	•	•	•	•	•	•	•	•
EWN *	250-280	3	60		•	•				•	•	•	•	•	•	•	•	•
EWN **	440-480	3	60	Y	•	•				•	•	•	•	•	•	•	•	•
EWD	440-480	3	60	Y/Δ		•				•	•	•	•	•	•	•	•	•
AWC	208-230	3	60	YY/Y						•	•	•	•	•	•	•	•	•
AWX	380	3	60	YY/Y						•	•	•	•	•	•	•	•	•
AWD	440-480	3	60	YY/Y						•	•	•	•	•	•	•	•	•

Benelux

Deltakade 7
 NL-5928 PX Venlo
 Tel. +31 (0) 77 324 0234
 Fax +31 (0) 77 324 0235

UK & Ireland

17 Theale Lakes Business Park
 GB-Theale, Nr Reading-Berkshire RG7 4GB
 Tel: +44 (0)1189 83 8000
 Fax: +44 (0)1189 83 8001

Asia/Pacific

10/F, Pioneer Building, 213 Wai Yip Street,
 Kwun Tong, Kowloon - Hong Kong
 Tel. +852 28 66 31 08
 Fax +852 25 20 62 27

Deutschland/Österreich & Schweiz

Senefelder Straße 3
 D-63477 Maintal
 Tel. +49 (0)6109 6059 0
 Fax +49 (0)6109 6059 40

Sweden/Denmark/Norway & Finland

Pascalstr. 65
 D-52076 Aachen
 Tel. +49 (0) 2408 929 127
 Fax +49 (0) 2408 929 528

Latin America

7975 North West 154Th Street - Suite 300
 Miami Lakes, FL, 33016 - USA
 Tel. +1 305 818 8880
 Fax +1 305 818 8888

France/Greece & Maghreb

8, Allee Du Moulin Berger
 F-69130 Ecully
 Tel. +33 (0)4 78668570
 Fax +33 (0)4 78668571

Eastern Europe, Turkey & Iran

Pascalstr. 65
 D-52076 Aachen
 Tel. +49 (0) 2408 929 0
 Fax +49 (0) 2408 929 525

Middle East & Africa

PO BOX 26382, R/A 8, FD-2
 Jebel Ali, Dubai - UAE
 Tel. +9714 883 2828
 Fax +9714 883 2848

Italia

Via Ramazzotti, 26
 I-21047 Saronno (va)
 Tel. +39 02 961781
 Fax +39 02 96178888

Poland

11A, Konstruktorska
 PL-02-673 Warszawa
 Tel. +48 22 458 9205
 Fax +48 22 458 9255

España & Portugal

Diputacion, 238 AT.8
 E-08007 Barcelona
 Tel. +34 93 4123752
 Fax +34 93 4124215

Russia & CIS

Letnikovskaya, 10, building 2, 5th floor
 RUS-115114 Moscow
 Tel. +7 495 981 9811
 Fax +7 495 981 9816



Emerson Climate Technologies - European Headquarters - Pascalstr. 65 - D-52076 Aachen, Germany
 Phone: +49 (0) 2408 929 0 - Fax: +49 (0) 2408 929 570 - Internet: www.eCopeland.com

The Emerson Climate Technologies logo is a trademark and service mark of Emerson Electric Co. Copeland Corporation is a subsidiary of Emerson Electric Co. Copeland is a registered trademark and Copeland Scroll is a trademark of Copeland Corporation. Information contained in this brochure is subject to change without notification.

Logo Emerson Climate Technologies stanowi znak handlowy i znak usługowy firmy Emerson Electric Co. Copeland Corporation jest przedsiębiorstwem kontrolowanym przez Emerson Electric Co. Copeland stanowi zastrzeżony znak handlowy, a Copeland Scroll stanowi znak handlowy Copeland Corporation. Informacje zawarte w niniejszej broszurze podlegają zmianom bez powiadomienia.

Логотип Emerson Climate Technologies является торговой и сервисной маркой компании Emerson Electric Co. Корпорация Copeland является дочерней компанией Emerson Electric Co. Copeland - зарегистрированный товарный знак, а Copeland Scroll - торговая марка корпорации Copeland. Приведенная в данной брошюре информация может быть изменена без уведомления.

© 2007 Copeland



EMERSON. CONSIDER IT SOLVED.