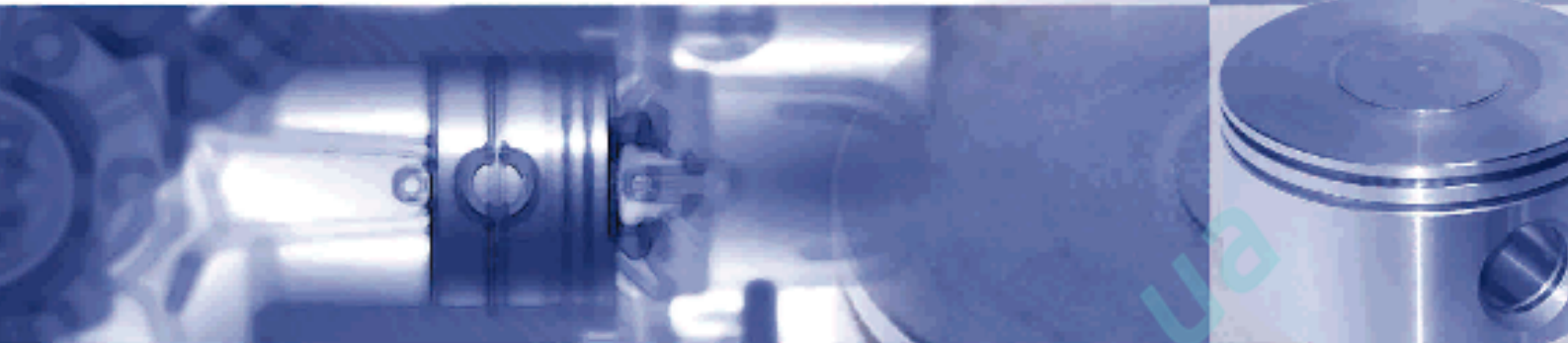


DWM COPELAND



Полугерметичные компрессоры  
STANDARD

[www.pholod.com.ua](http://www.pholod.com.ua)

Application Guidelines



**EMERSON**  
Climate Technologies

<b>Оглавление Содержание</b>	<b>Стр.</b>
Техника безопасности	2
1. Назначение данной инструкции	2
2. Комплектация	2
Стандартная комплектация	2
Упаковка, Доставка	3
3. Особенности конструкции	
Конструкция, Внутренние предохранительные клапаны	4
Максимальное рабочее давление, Охлаждение компрессора	
Холодильные масла	5
Монтажный комплект	7
Система смазки	8
Компрессоры с воздушным и водяным охлаждением	
Компрессоры с охлаждением всасываемым газом	
Реле контроля смазки Уровень масла, давление масла	9
4. Пуск	10
Тест на утечки, Вакуумирование	
Заправка хладагентом	
Очистка системы	
5. Информация по электроподключению	11
Электрические соединения,	
Прямой пуск - код EWL,	
Однофазные электродвигатели – код С,	
Трехфазные электродвигатели– код EWM, Пуск звезда-треугольник – код Е, Пуск частью обмотки – код А,	
Пуск частью обмотки для 8-цил. компрессора – код В	12
Защита электродвигателя	
Термическая защита для однофазных электродвигателей,	
Система термисторной защиты – код А Система термисторной защиты – код W Класс защиты клеммной коробки в соответствии с IEC 529	
6. Информация на шильде	13
Шильд DK, DL, D2S, D9, Шильд D4S, D6S/T, D8S и Шильд D3S	
7. Маркировка компрессоров с воздушным или водяным охлаждением	14
8. Компрессоры серии Standard, Компрессоры TWIN с охлаждением всасываемым газом	15
Технические данные дополнительного оборудования	16
Соединения компрессоров	18
Подсоединение манометров на запорных вентилях	25
Моменты затяжки (Нм)	26
R22 для низких температур в D2SA-450/X Air, D2SC-550/X Air, вентиль DTC	28
Установка дополнительного вентилятора	29
Вертикальный вентилятор для DK, 7Вт	
Горизонтальный вентилятор 25 Вт,	
Характеристики вентилятора 25 Вт	30
Доп.вентил. 75 Z, Вертикальный	
Электрические соединения,	
Данные для вентилятора 75 Z	31

<b>Содержание</b>	<b>Стр.</b>
Вертикальный вентилятор 75Z	30
Защита электродвигателя вентилятора	
Схема электроподключения для 75Z	32
Установка вентилятора 75Z	
Хомуты, моменты затяжки и размеры	33
Разгруженный пуск	34
DLH, D2S, D3S, новые D9R	35
D4S – D8S, установка NRV	36
Регулирование производительности	38
D9R	38
D4S - D8S, Таблица выбора R22	40
Рабочий диапазон R22	41
Таблица выбора R407C	42
Рабочий диапазон R407C	43
Таблица выбора R404A	45
Рабочий диапазон R404A	46
TWIN Компрессоры D44S – D88S	48
Новая всасывающая камера Подогреватель картера	49
Нагревательный элемент 27Вт для DK	
Нагревательный элемент 70 Вт и 100 Вт	
Нагревательный элемент 200 Вт	
Масляный насос	51
Компрессоры DLH, D2S, D3S, D4S, D6S/T, D8S, D9R/T	
Адаптер, Прокладка для масляного насоса	52
Реле контроля смазки (OPS1)	53
Система контроля смазки SENTRONIC	54
Характеристики, Работа	
установка, электроподключение	55
проверка, взаимозаменяемость модулей и датчиков SENTRONIC <sup>TM</sup>	56
Реле контроля смазки, характеристики	58
Защита по температуре нагнетания	59
Датчик	
Модуль INT 69 V	60
Функциональные проверки	
Электроподключение	61
Подключение проводов в клеммную коробку	
Электрические схемы	62
1. Положение перемычек в клеммнике компрессора	
2. Модуль INT 69 и INT 69 TM	63
3. Защита по температуре нагнетания	
4. Реле контроля смазки (OPS1)	64
5. Система SENTRONIC	
6. Реле ALCO FD 113 ZU ^	65
Причины выхода из строя, проблемы со смазкой, разжижение масла, миграция хладагента, несоответствующий перегрев на всасывании, образование кислоты, недостаточное переохлаждение компрессора, повышенные температуры нагнетания, сгорание электродвигателя из-за неправильно рассчитанных контакторов или отсоединенной защиты	67
Практические вопросы	

**Только специально подготовленный персонал должен устанавливать, выполнять электрические соединения и осуществлять ремонт компрессоров COPELAND и дополнительного оборудования к ним.**

Данная инструкция составлена в помощь при установке оборудования и для предоставления технической информации.

Более подробную техническую информацию можно получить в нашей расчетной программе Selection Software и в брошюрах. Данная информация размещена на нашем сайте [www.ecopeland.com](http://www.ecopeland.com)

## **ТЕХНИКА БЕЗОПАСНОСТИ**

Холодильные компрессоры должны работать только с хладагентами и холодильными маслами, разрешенными к использованию фирмой Copeland.

**Проводить тестирование системы без подключенного компрессора и без хладагента не допускается.**

**Особенно важно отметить то, что нагнетательный рабочий клапан перед пуском компрессора полностью открыт. При полностью или частично закрытом нагнетательном клапане на головке цилиндра может установиться неприемлемо высокое давление из-за повышенных температур.**

**При работе с воздухом возможно возникновение так называемого дизельного эффекта, т.е. из-за смешивания всасываемого воздуха с маслом существует опасность взрыва, обусловленного высокой температурой на головке блока, что приведет к разрушению компрессора.**

Даже при нормально работающем компрессоре нужно быть предельно осторожным, т.к. можно обжечься, прикоснувшись к компрессору, из-за высокой температуры головки блока.

Максимальное рабочее давление, указанные на шильде, являются обязательными и превышать их нельзя (см. стр. 5).

Компрессор - это часть системы, работающей под давлением, поэтому следует внимательно следить за соблюдением правил техники безопасности (EN 378).

Обратите внимание на инструкцию по работе с холодильными установками, рекомендуемую SECOMAF #GT1-001.

### **1 НАЗНАЧЕНИЕ ДАННОЙ ИНСТРУКЦИИ**

Данное руководство охватывает модели полугерметичных компрессоров DK, DL & S, производимых после 1 Января 1996 года. В компрессорах серии "S" используются кольцевые пластинчатые нагнетательные клапаны.

### **2 КОМПЛЕКТАЦИЯ**

Пожалуйста, проверьте, насколько полной была комплектация вашего заказа. Все несоответствия должны быть немедленно зафиксированы письменно.

#### **Стандартная комплектация:**

- всасывающий и нагнетательный запорные клапаны
- заправка маслом, стекло для контроля уровня масла
- монтажный комплект
- защитное устройство для электродвигателя
- заправка сухим воздухом 2.5 бар

#### **Упаковка**

Компрессоры имеют индивидуальную упаковку и поставляются на паллетах в зависимости от количества и размеров. Дополнительное оборудование может быть смонтировано на заводе или поставляется отдельно. Соленоидные клапаны никогда не монтируются. Дополнительные вентиляторы поставляются в отдельной упаковке.

**Необходимо соблюдать осторожность при складировании. Штабелирование выше допустимого может привести к повреждению оборудования. Упаковку нельзя подвергать воздействию влаги!**

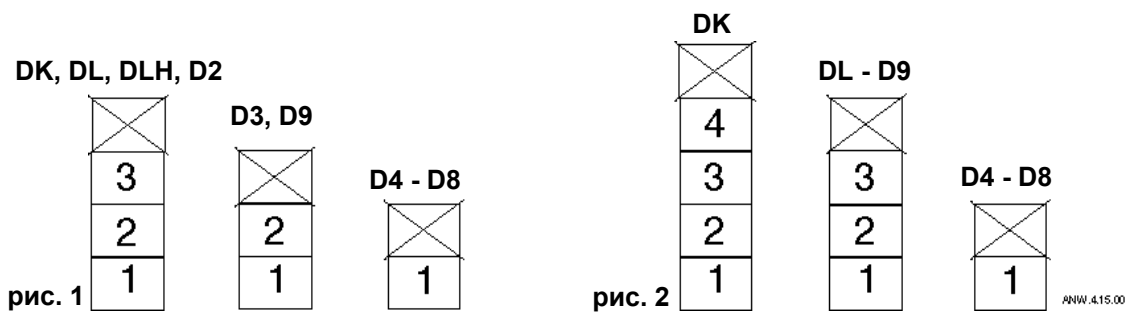
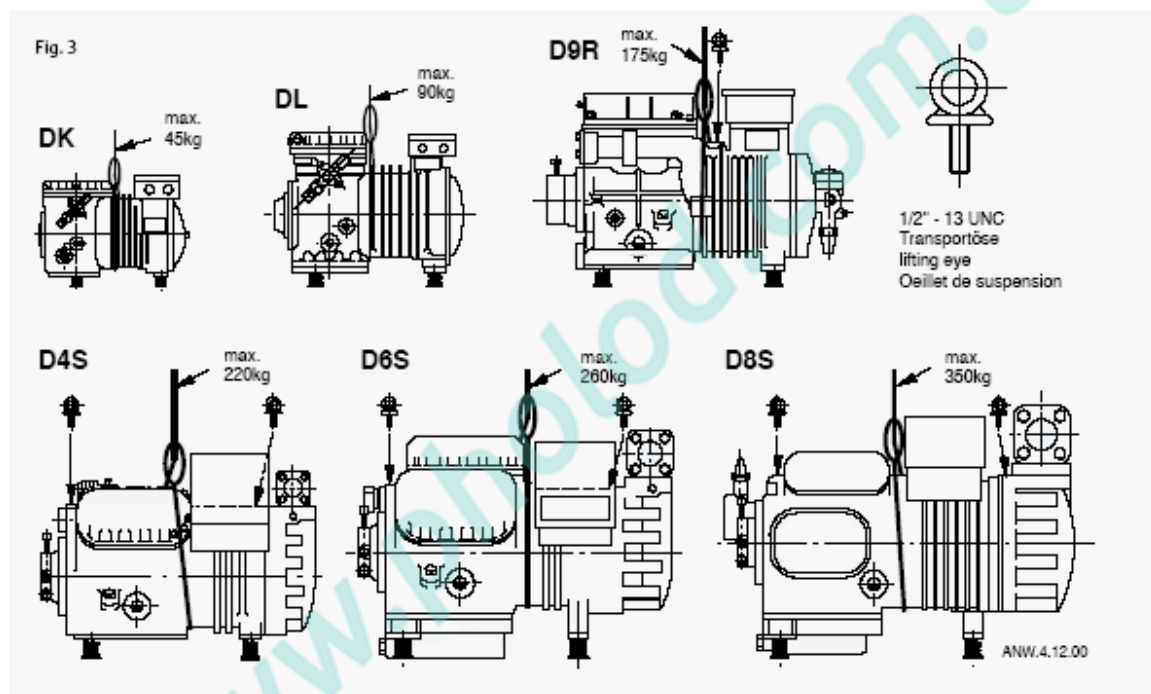


рис. 1: штабелирование для транспортировки

рис. 2: штабелирование для хранения

### Транспортировка

Компрессоры перемещаются с помощью специальных приспособлений, способных выдержать соответствующий вес.



**По соображениям безопасности перед перемещением компрессора на него необходимо укрепить рэм-болты (1/2" – 13 UNC)!**

На рис.3, представлены различные варианты безопасного перемещения компрессора. Компрессоры **нельзя** поднимать за вентили или другие дополнительные установленные на них приборы. Это может привести к повреждению оборудования или утечкам хладагента.

### 3 ОСОБЕННОСТИ КОНСТРУКЦИИ

#### Конструкция

##### Конструкция

Во всех компрессорах серии DK, DL и S установлены клапанные доски с пластинчатыми клапанами. На рис.4 представлена конструкция компрессора серии DK.

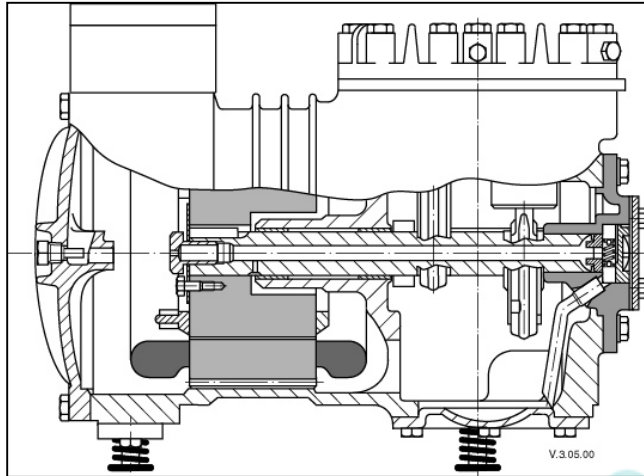


Рис. 4 DK

В зависимости от количества цилиндров, способа охлаждения электродвигателя и рабочего диапазона компрессоры делятся на три основные группы:

- Модели **DK & DL** с воздушным или водяным охлаждением, одноступенчатые, двухцилиндровые с объемной производительностью от 3,97 м<sup>3</sup>/час до 22,5 м<sup>3</sup>/час. Модель **DLH\*** с воздушным охлаждением и объемной производительностью 26,6 м<sup>3</sup>/час
- Одноступенчатые компрессоры с охлаждением всасываемым хладагентом - модели **D2S, D3S, D4S, D6S, D8S и D9R** с 2, 3, 4, 6 и 8 цилиндрами и объемной производительностью от 22,4 м<sup>3</sup>/час до 210 м<sup>3</sup>/час
- Двухступенчатые компрессоры с охлаждением всасываемым хладагентом, трехцилиндровые с объемной производительностью 21,6 м<sup>3</sup>/час (**D9TK**) и шестицилиндровые с объемной производительностью 84,7 м<sup>3</sup>/час (**D6TJ**)

##### Внимание:

**Компрессоры D2SA-450, D2SA-45X, D2SC-550 и D2SC-55X - с охлаждением всасываемым газом.**

**Компрессоры D2SA-450 Air, D2SA-45X Air, D2SC-550 Air и D2SC-55X Air – компрессоры с охлаждением воздухом.**

**Различие в расположении всасывающего вентиля.**

В дополнение, компрессоры с воздушным или водяным охлаждением имеют два различных типа смазки:

- Компрессоры DK & DL, использующие минеральное или полусинтетическое масло и работающие на R22 (HCFC), оборудованы центробежной системой смазки.
- Компрессоры DK & DL с синтетическим маслом и работающие на HFC, не содержащими хлор, такими как R404A, оборудованы встроенным масляным насосом, а компрессор DLHA – внешним.

Компрессоры с охлаждением хладагентом от D3S и далее, также собираются в ТАНДЕМ (TWIN): два одинаковых компрессора соединяются через общую всасывающую камеру.

В двухступенчатых компрессорах, работающих в условиях высоких степеней сжатия, необходимо поддерживать допустимую температуру нагнетания. На ступени низкого давления (НД, два цилиндра у D9T, четыре цилиндра у D6T) всасываемый газ будет сжиматься до промежуточного давления. Газ поступает в корпус электродвигателя и картер компрессора по смесительной линии под промежуточным давлением. На ступени высокого давления (ВД, один цилиндр у D9T, два цилиндра у D6T), газ сжимается до уровня давления конденсации.

**Внимание: Давление в двухступенчатых компрессорах отличается от давления в одноступенчатых компрессорах, т.е. моторный отсек и картер находятся под промежуточным давлением.**

### Внутренний предохранительный клапан

Одноступенчатые компрессоры (50Hz) с объемной производительностью > 50м<sup>3</sup>/час оборудованы встроенным предохранительным клапаном, расположенным между всасывающей и нагнетательной камерами. Этот клапан защищает компрессор от разрушения в случае, если нагнетательный запорный вентиль окажется случайно закрытым.

На двухступенчатых компрессорах этот клапан располагается между областью с промежуточным давлением и областью низкого давления и открывается при давлении  $\approx 15$  бар (см. Рис. 6).

Замечание: Всю систему защитить от опасных уровней давления с помощью данного клапана нельзя!

Перед включением в работу компрессоров должны быть установлены и настроены реле давления и другие предохранительные приборы. Нельзя превышать установленные максимально допустимые значения давления.

Для присоединения реле по высокому давлению есть отверстие с заглушкой 1/8" – 27 NPTF на каждой головке цилиндра.

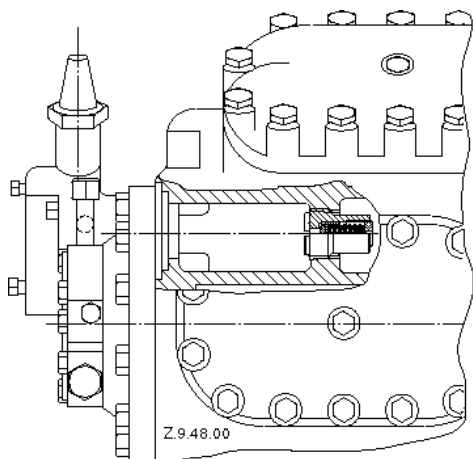


рис. 5

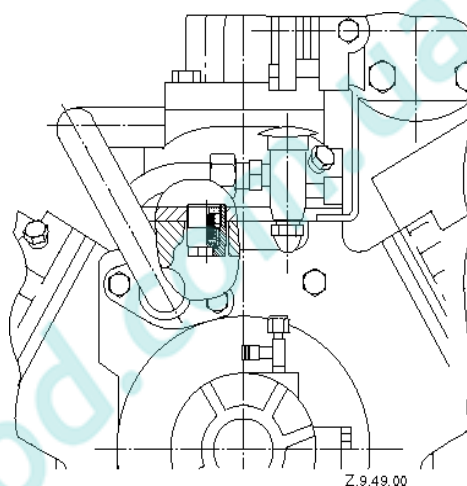


рис. 6

### Максимальное рабочее давление

Максимальные рабочие давления (в соответствии с правилами EN 12693) указаны на шильде компрессора; превышать установленные для них уровни нельзя.

Сторона высокого давления (ВД) 28,0 бар    Сторона низкого давления (НД) 22,5 бар

**Замечание: Рабочий диапазон компрессоров может иметь определенные ограничения, поэтому его пределы необходимо проверить по программе выбора Copeland Selection software (на сайте [www.ecopeland.com](http://www.ecopeland.com)).**

### Охлаждение компрессора

Электродвигатели компрессора необходимо постоянно охлаждать, в определенных рабочих условиях то же самое требуется и для головки цилиндра.

Электродвигатели компрессоров DK и DL можно охлаждать с помощью воздуха или воды. При воздушном охлаждении, объем потока воздуха должен быть не менее 18,5 м<sup>3</sup>/час. Важно отметить, что с помощью этого же воздушного потока охлаждаются головки цилиндров. Создать воздушный поток можно с помощью вентилятора конденсатора с воздушным охлаждением, либо с помощью отдельного вентилятора. В условиях работы с высокой степенью сжатия может потребоваться дополнительное охлаждение головок.

При водяном охлаждении вода проходит по змеевику, обвивающему секцию электродвигателя. Обычно змеевик подсоединяется перед конденсатором с водяным охлаждением. При питании от водопровода используется одиночный змеевик "W", а при питании от градирни – двойной змеевик "W2". Для увеличения теплопередачи змеевик помещается на теплоотводящую пасту на электродвигателях с мощностью от >0,75 л.с. до 4 л.с.. Если требуется также охлаждение головки цилиндра в компрессорах с водяным охлаждением необходимо установить дополнительный вентилятор.

В компрессорах с охлаждением всасываемым газом электродвигатель охлаждается омывающим его газообразным хладагентом. В зависимости от рабочих условий может потребоваться дополнительный вентилятор (см. программу Select). Конструкцию дополнительного вентилятора см. ниже.

## Холодильные масла

Разрешены к применению масла следующих марок:

Синтетические масла для R134a, R407C и R404A / R507

ICI Emkarate RL 32 CF (заводская заправка, также для дозаправки)

Mobil EAL Arctic 22 CC (используется для дозаправки)

Можно добавлять в небольших количествах ICI Emkarate RL 32S или EAL Arctic 22.

Минеральные масла для R 22

R. Fuchs Fuchs Reniso KM 32

Sun Oil Co. Suniso 3 GS

Texaco Capella WF 32

Shell Shell 22-12

Все компрессоры, работающие на синтетическом масле, имеют в маркировке электродвигателя букву "X". Новые марки компрессоров с маркировкой "X" также могут работать на R22.

**Замечание: хладагенты, не содержащие хлор, могут работать только с синтетическим маслом.**

Оно очень гигроскопично и чувствительно к влаге, оказывающей серьезное влияние на химическую устойчивость масла. Из-за этого при работе с синтетическим маслом необходимо соблюдать повышенные требования к чистоте всей системы.

**Важно правильно подобрать фильтр-осушитель для поддержания уровня влаги в системе не выше чем 50ppm** (измеряется после работы в течение 48 часов).

На диаграмме, представленной ниже, приведено сравнение синтетического масла EAL Arctic 22 CC с минеральным маслом (поглощение влаги, измеренное в PPM при 25°C и 50% относительной влажности).

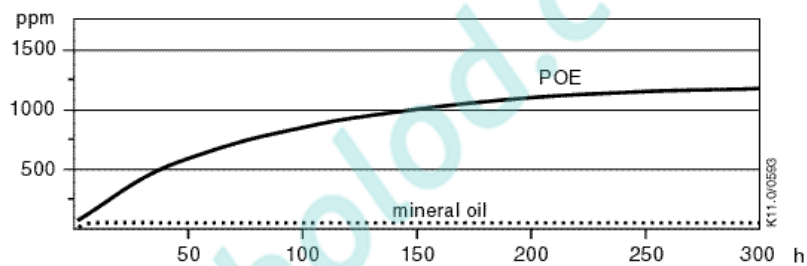


Рис. 7

## Монтажный комплект

Для снижения уровня вибрации и импульсов при пуске/остановке нужно пользоваться виброгасителями. Для этого с каждым компрессором поставляются цветные покрашенные пружины. Эти пружины нужно устанавливать в соответствии со схемами на следующей странице. Если компрессор устанавливать жестко (т.е. без пружин), в таком случае на раму будут передаваться значительные ударные нагрузки и вибрации.

Для обеспечения достаточной смазки подвижных частей компрессор необходимо устанавливать строго горизонтально. Компрессоры TWIN крепятся на раме при помощи резиновых прокладок.

При повышенных требованиях устанавливаются дополнительные вибропоглотители между рамой и фундаментом.

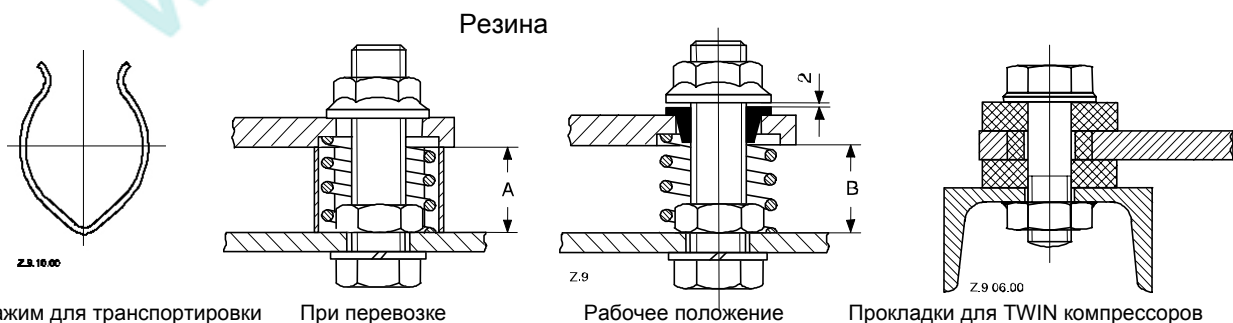


Рис. 8

Компрессор	Разм А мм	Разм В мм	Цвет пружины со стороны		Компрессор	Разм А мм	Разм В мм	Цвет пружины со стороны		
			мотора	картера				мотора	картера	
DKM - 50 / - 5X	22	25	2 x синий	2 x т.бордо	D9TH - 1010 / - ---	34	38	2 x т.бордо	2 x белый	
DKM - 75 / - 7X	22	25			D3SS - --- / - 100X	30	35			
DKM - 100 / - 10X	22	25			D3SS - 1500 / - ---	30	35	2 x желтый	2 x зеленый	
DKJ - 75 / - 7X	22	25			D9RS - 1500 / - ---	34	44			
DKJ - 100 / - 10X	22	25			D4SA - 1000 / - 100X	34	44			
DKSJ - 100 / - 10X	22	25			D4SF - 1000 / - ---	34	44			
DKJ - 150 / - 15X	22	25	D4SL - 1500 / - ---	34	44					
DKSJ - 150 / - 15X	22	25	D4SA - 2000 / - 200X	34	44					
DKL - 150 / - 15X	22	25	2 x т.бордо	2 x зеленый	D4SH - 1500 / - 150X	34	44	2 x черный		2 x зеленый
DKL - --- / - 20X	22	25			D4ST - 2000 / - 200X	34	44			
DKSL - 150 / - 15X	22	25			D4SH - 2500 / - 250X	34	44			
DKSL - 200 / - 20X	22	25			D6TA - 1500 / - 150X	34	44			
DLE - 201 / - 20X	30	35			D6TH - 2000 / - 200X	34	44			
DLF - 201 / - 20X	30	35			D6SF - 2000 / - ---	34	44			
DLF - 301 / - 30X	30	35	2 x синий	2 x синий	D6SA - 3000 / - ---	34	44	2 x blue	2 x красный	
DLJ - 201 / - 20X	30	35			D4SJ - 2000 / - 200X	34	44			
DLJ - 301 / - 30X	30	35			D4SJ - 3000 / - 300X	34	44			
DLL - 301 / - 30X	30	35			D6SH - 2000 / - 200X	34	44			
DLL - 401 / - 40X	30	44			D6SL - 2500 / - ---	34	44			
DLSG - 401 / - 40X	30	44			D6SH - 3500 / - 350X	34	44			
DLHA - 500 / - 50X	30	44	2 x т.бордо	2 x т.бордо	D6TJ - 2500 / - 250X	34	44	2 x серебро		2 x черный
D2SA - 450 / - 45X	30	44			D6SJ - 3000 / - 300X	48	44			
D2SC - 550 / - 55X	30	44			D6SJ - 4000 / - 400X	48	44			
D2SK - 650 / - 65X	30	44			D6ST - 3000 / - ---	48	44			
D3SC - --- / - 75X	30	35			D6SK - 5000 / 500X	48	51			
D3SC - 1000 / - ---	30	35			D8SH - 3700 / - 370X	48	51			
D9RA - 500L / - ---	30	35	2 x белый	2 x белый	D8SH - --- / - 400X	48	51	2 x синий		
D9RA - 750 / - ---	30	35			D8SJ - 4500 / - 450X	48	51			
D9RC - 750 / - ---	30	35			D8SJ - --- / - 500X	48	51			
D9TK - 0760 / - ---	34	38			D8SH - 5000 / - 500X	48	51			
D9TL - 0760 / - ---	34	38			D8SJ - 6000 / - 600X	48	51			
D9TH - 0760 / - ---	34	38			D8SK - 6000 / - 600X	48	51			
D9RC - 1000 / - ---	30	35								
D9RS - 1000 / - ---	30	35								

**Замечание:**

**В качестве дополнительного оборудования к компрессорам D6SK-5000 / D6SK-500X может поставляться комплект из 2-х коричневых монтажных пружин (со стороны электродвигателя) и 2-х черных монтажных пружин (со стороны цилиндров) для установки 6-цилиндрового компрессора. Монтажные пружины, представленные в таблице, служат стандартным комплектом к 8-цилиндровому компрессору.**



## Система смазки

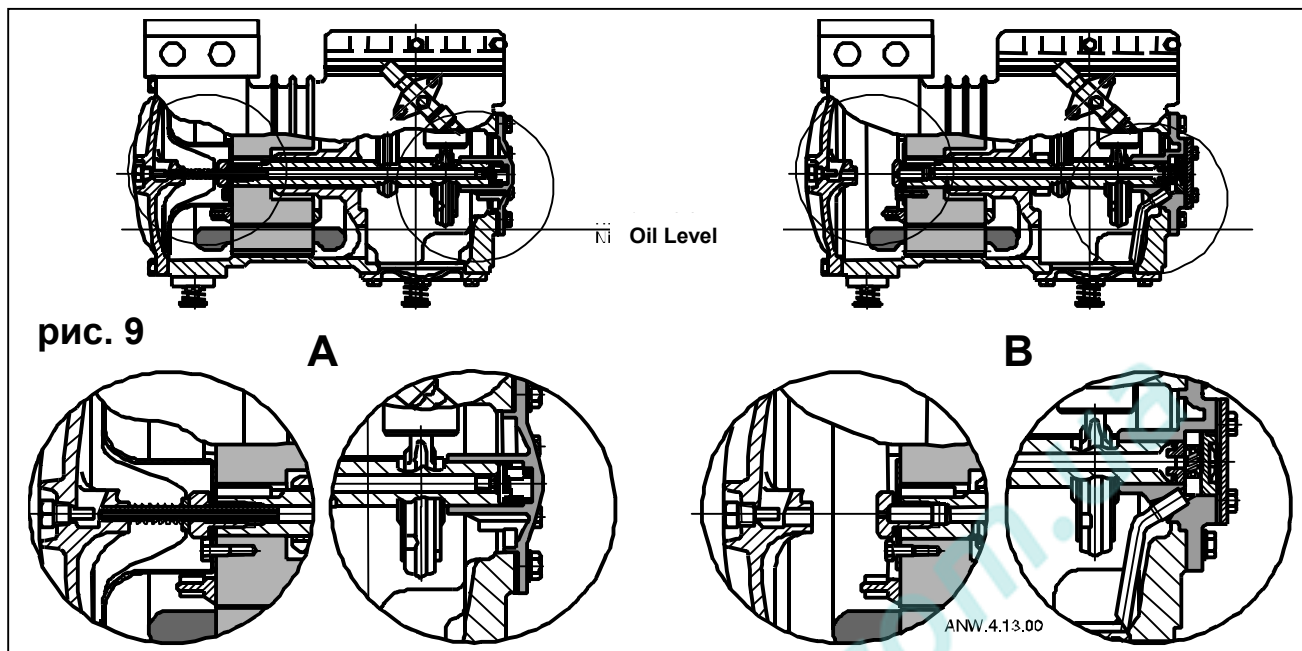


рис. 9

### Компрессоры с воздушным и водяным охлаждением

Компрессоры с воздушным или водяным охлаждением, заправленные минеральным маслом, имеют центробежную систему смазки. Подаваемое масло проходит вблизи магнитной заглушки для очистки от мелких металлических примесей (см. Рис. 9А).

Компрессоры с воздушным или водяным охлаждением, заправленные синтетическим маслом, снабжены специальным масляным насосом. В маркировку таких компрессоров включается буква «Р» для обозначения масляного насоса (см. Рис. 9В). Исключение составляет компрессор DKSLP – 200, имеющий масляный насос, но заправленный минеральным маслом.

### Циркуляция масла в компрессорах DK & DL

Масло возвращается из испарителя, отделяется от газа в маслоотделителе, расположенном за всасывающим клапаном и попадает в картер компрессора через небольшое отверстие. Благодаря этому отверстию при пуске компрессора давление в картере снижается плавно. Таким образом достигается уменьшение вспенивания смеси масла и хладагента при пуске.

### Компрессоры с охлаждением всасываемым газом

Работа масляного насоса, используемого в компрессорах серии STANDARD, не зависит от направления вращения. Конструкция насоса предусматривает установку фиттингов для стандартных реле контроля смазки, электронных реле серии OPS1 или системы SENTRONIC.

Для получения информации по стандартной комплектации и монтажу этого оборудования смотрите стр.51, 52.

### Циркуляция масла

Масло проходит через фильтр на линии всасывания вместе со всасываемым газом, и отделяется от смеси в моторном отсеке. Далее через обратный клапан, расположенный между моторным отсеком и картером, масло попадает в картер компрессора. Обратный клапан служит для предотвращения обратного потока масла в моторный отсек, который возникает из-за разницы давлений в картере и моторном отсеке при пуске компрессора. Клапан открывается только при выравнивании давления. Это происходит с помощью вентилирующего клапана. Вентилирующий клапан расположен между картером и областью всасывания. С его помощью (эффект «Вентури») плавно снижается разница давлений на всасывании и в картере. Масло меньше вспенивается, и количество пены, образующейся из смеси хладагента и масла и попадающей в насос, сокращается, по сравнению с быстрым падением давления в картере.

## Реле контроля смазки (PKC)

Давление масла в компрессоре с охлаждением всасываемым газом и в компрессоре DLH должно регулироваться PKC, размыкающем цепь управления компрессором при уменьшении разницы давлений на выходе из масляного насоса и в картере. PKC должен быть правильно отрегулирован и опечатан. Если разница давлений масла падает ниже установленного значения, компрессор остановится с задержкой 120 сек. Повторный перезапуск прибора, после устранения причин повреждения, проводится вручную.

### Нормальная работа гарантируется только при использовании разрешенного прибора!

Технические условия для электромеханических PKC следующие:

Давление отключения:	0.63	±	0.14	бар
Давление включения:	0.9	±	0.1	бар
Задержка по времени:	120	±	15	сек.

**Замечание:** Масляный насос, работающий при низком давлении, в компрессорах с водяным и воздушным охлаждением, не имеет соединений для PKC.

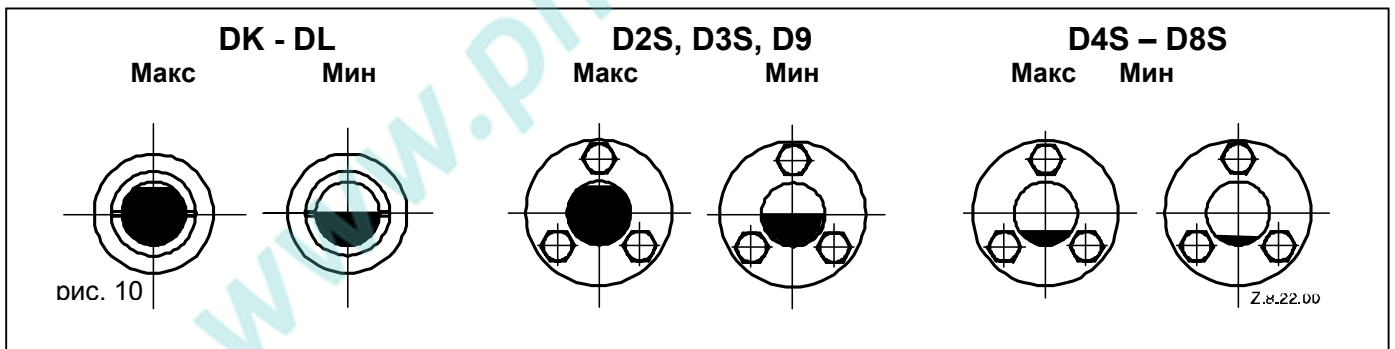
Разрешенные к применению релеконтроля смазки:

Производитель	Тип
ALCO CONTROLS	FD 113 ZU
Ranco	P 30-5842
Danfoss	MP 55
Penn	P 45 NCA-12
Penn	P 45 NCB-3
Penn	P 45 NAA-3
Penn	P 45 NCA-9104

### Уровень масла

Все компрессоры поставляются заправленными маслом в количестве, достаточном для нормального функционирования (таблица на стр.16). Оптимальный уровень масла необходимо проверять при работе компрессора в стабильно функционирующей системе, а затем сравнить показания на смотровом стекле с данными в приведенной ниже диаграмме. Уровень масла можно также проверить в течение 10 сек после отключения компрессора.

При установке регулятора уровня масла он может быть несколько выше из-за того, что маслоотделитель снизит циркуляцию избыточного количества масла в системе.



### Давление масла

Нормальное давление масла на 1.05 - 4.2 бар выше, чем давление в картере. Точное значение давления масла можно получить по показаниям двух манометров, соединенных с компрессором. Затем полученное значение сравнивается с табличным. Один манометр подсоединяется к масляному насосу, второй – к картеру (Т-фиттинг вместо заглушки 3 или 5 на картере компрессора) или к всасывающему рабочему вентилю.

В нестандартных рабочих условиях (если забит всасывающий фильтр), давление, измеренное на всасывающем рабочем вентиле компрессора, может серьезно отличаться от давления, измеренного в картере, поэтому перепады давления необходимо исключить.

## Пуск

Компрессор должен быть оборудован в соответствии с нашей технической документацией, учитывающей необходимые рабочие условия. Проверьте систему перед пуском.

При пайке разнородных или содержащих железо материалов необходимо использовать серебряный припой с флюсом. Содержание серебра не менее 30%.

Значения моментов для затяжки болтов приведены на стр. 26 и 27.

Перед установкой прокладок их необходимо смазать маслом. Исключение составляют металлические прокладки с резиновым покрытием (Wolverine). Кольцевые прокладки также следует смазать маслом.

**Компрессор можно использовать только в установленном для него рабочем диапазоне! Обязательно проверьте соответствующие технические характеристики в таблице. Чтобы избежать повреждение электродвигателя компрессора запускать его или проводить с ним высоковольтные испытания под вакуумом нельзя.**

Для продления срока службы компрессора необходимо провести следующие процедуры:

### Тест на утечки

При проведении испытаний всасывающий и нагнетательный запорные вентили компрессора остаются закрытыми для того, чтобы избежать проникновения воздуха и влаги извне. Давление испытания (сухой азот) не должно превышать 20.5 бар. Если в системе есть компоненты с более низким давлением испытания, необходимо снизить давление для всей системы.

### Вакуумирование (осушка)

При вакуумировании системы запорные вентили компрессора должны быть закрыты, до достижения давления ниже 0.3 мбар. После этого открыть вентили и продолжить вакуумирование.

Заводская заправка осуществляется "сухим воздухом" до давления от 1 до 2.5 бар для обеспечения герметичности.

При удалении заглушек для подключения манометров или реле или для заправки маслом они могут выскочить и может произойти выброс масла.

### Заправка хладагентом

Жидкий хладагент должен подаваться в ресивер через запорный вентиль, или в жидкостную линию. Рекомендуется устанавливать фильтр-осушитель на линии заправки.

### Очистка системы

При проведении монтажных работ, при пайке трубопроводов, система должна находиться под небольшим избыточным давлением инертного газа для предотвращения образования окалины на соединениях. Для пайки использовать только разрешенные для холодильной техники материалы и устройства. Необходимо следить за тем, чтобы все инородные частицы (грязь, окалина, флюс, стружка) были удалены из системы перед пуском для предотвращения поломки. Многие частицы имеют такой малый размер, что проходят через всасывающий фильтр компрессора. При большом загрязнении фильтра на всасывании возникает большой перепад давления и это может привести к повреждению фильтра. По этой причине мы рекомендуем использовать дополнительный большой фильтр на всасывающем трубопроводе (с минимальным падением давления) во всех случаях сборки холодильной установки непосредственно на объекте или когда нельзя гарантировать требуемую степень чистоты.

## Информация по электроподключению

### Электрические соединения

На клеммной коробке каждого компрессора имеется схема электрических соединений. Перед подсоединением компрессора убедитесь в том, что напряжение, фазы и частота электрической сети соответствуют значениям на шильде.

### Электродвигатели с прямым пуском – код EWL

Все компрессоры могут быть запущены напрямую. Расположение переключателя для прямого пуска (в зависимости от типа электродвигателя и питающего напряжения) показаны на схемах на стр.56.

### Однофазные электродвигатели - код С

Компрессоры модельного ряда до DKSL-15X выпускаются с однофазными электродвигателями. Такие электродвигатели разделены на основную и дополнительную обмотки. Поставляются с комплектом пусковой аппаратуры, включающей пусковую и рабочий конденсаторы и реле, работающее на разнице потенциалов. Сборка должна проводиться в соответствии с электрической схемой.

### Трехфазные электродвигатели

Все компрессоры могут запускаться напрямую.

### Электродвигатели с пуском напрямую – код Т

Такой электродвигатель работает только при одном напряжении и может запускаться напрямую. Обмотка электродвигателя имеет внутреннее соединение «треугольник» или «звезда». Три провода соединяются с контактами U, V, W в клеммной коробке.

### Электродвигатель с пуском «Звезда-треугольник» (Y/Δ) – код Е

С помощью переключателя этот электродвигатель может переключаться с одного вида соединения (Y) на другой (Δ). Работать он может с двумя диапазонами напряжения (230В в соединении треугольником, 400В – в соединении звездой). Если напряжение источника питания и номинальное напряжение электродвигателя в соединении «треугольник» одинаковы, для пуска можно также использовать электродвигатель с соединением «звезда» (удалите переключатель!).

### Электродвигатель с пуском частью обмотки (YY/Y) - код А

Такие электродвигатели состоят из двух отдельных обмоток (2/3 + 1/3), соединенных в «звезду» и работающих параллельно. Поменять напряжение путем смены варианта соединения нельзя, электродвигатель работает только при одном напряжении. Сначала пускается 2/3 всей обмотки (контакты 1-2-3). После задержки  $1 \pm 0.1$  сек, подключается вторая часть обмотки (1/3 часть на контактах 7-8-9).

**Внимание:** Обе обмотки должны обязательно соединяться в единой последовательности фаз.

### Электродвигатель с пуском частью обмотки (Δ/Δ) для 8-цилиндрового компрессора - Код В

С Января 1994 данные компрессоры комплектуются новым электродвигателем с пуском частью обмотки. В сравнении с предыдущей версией такого электродвигателя с кодом «А», крутящий момент электродвигателя с кодом «В» увеличен как для пуска напрямую, так и для пуска частью обмотки. Дополнительно, для улучшения пусковых характеристик, обмотка электродвигателя разделяется так, что 3/5 (60%) всей нагрузки проходит по контактам 1-2-3 и 2/5 (40%) по контактам 7-8-9.

Несмотря на увеличение пускового момента, ток заблокированного ротора (при полной обмотке) и максимальный рабочий ток остаются неизменными.

Если питание подается к электродвигателю через контакты 1–2–3 (без переключателя), активизируется пуск частью обмотки. Пусковой ток составляет 68% от величины силы тока при пуске напрямую.

Если компрессор запускается через контакты 7-8-9 (без переключателя), пусковой ток составит 54%.

**Внимание:** Обе обмотки должны обязательно соединяться в единой последовательности фаз.

### Защита электродвигателя

Каждый компрессор оснащен защитой электродвигателя.

### Термисторная защита электродвигателя - код А

Биметаллический переключатель устанавливается в клеммной коробке. Нагрев его происходит от тока электродвигателя. Данный прибор совмещает функции реле, срабатывающего при превышении силы тока и термистора. При срабатывании реле прерывается напряжение питания электродвигателя

компрессора, но не цепи управления. Как только обмотка электродвигателя достаточно охладилась, то включение производится автоматически.

**Внимание! Если электродвигатель остановился из-за включения температурной защиты, компрессор остается по-прежнему под напряжением!**

#### **Термисторная защита электродвигателя - код W**

Все трехфазные компрессоры, имеющие в коде электродвигателя букву "W" оснащаются термисторной защитой. Изменение сопротивления термисторов в зависимости от температуры (PTC-сопротивление) используется для замера температуры обмотки электродвигателя. Цепочка из 3 термисторов (у компрессоров DK, DL, DLH, D9R, D9T, D2S, D3S) или две цепочки по 3 термистора в каждой (у компрессоров D4S, D6S, D6T, D8S), соединенные последовательно, расположены в обмотках электродвигателя таким образом, чтобы изменение температуры термисторов имела небольшую инерцию. Выходные контакты термисторной цепочки расположены в клеммной коробке компрессора и подключены к защитному модулю INT 69. Все компрессоры D4D, D6D и D8D оснащаются двумя цепочками по три термистора и подсоединяются к защитному модулю INT 69TM, имеющему функцию временной задержки (5 мин). Эти защитные модули устанавливаются в цепь управления и срабатывают в зависимости от величины сопротивления термисторной цепочки.

Максимальное тестовое напряжение для термисторов составляет 3 В.

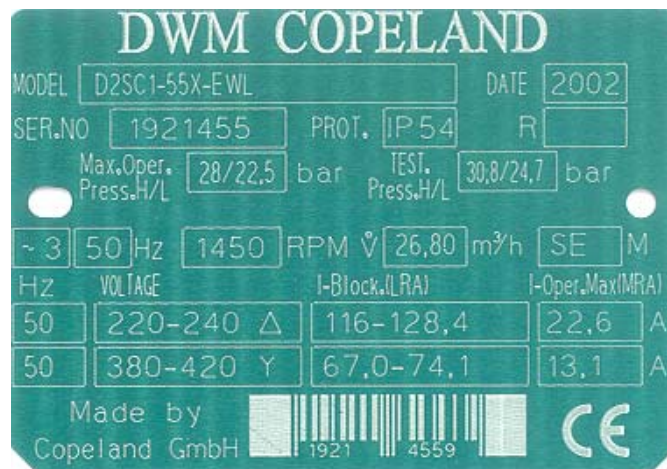
Сопротивление каждой термисторной цепочки на холодном компрессоре не должно превышать 750 Ом.

**Класс защиты клеммной коробки компрессора в соответствии со стандартом IEC 529. Тип наконечников проводов может влиять на класс защиты. Установленные на заводе наконечники уменьшают класс защиты до IP 41.**

Модель	класс	опция
DK / DL / D2S	IP 54	---
D9R / D9T	IP 54	IP 56*
D3S	IP 54	IP 56*
D4S	IP 54	IP 56*
D6S / D6T	IP 54	IP 56*
D8S	IP 54	IP 56*

\* внешнее расположение защитного реле

## 6. Информация на шильде



DK, DL, D2 и D9



D4S, D6S/T, D8S



D3S

### Информация

Вся необходимая информация по идентификации компрессора печатается на шильде. Тип хладагента указывается монтажной организацией.

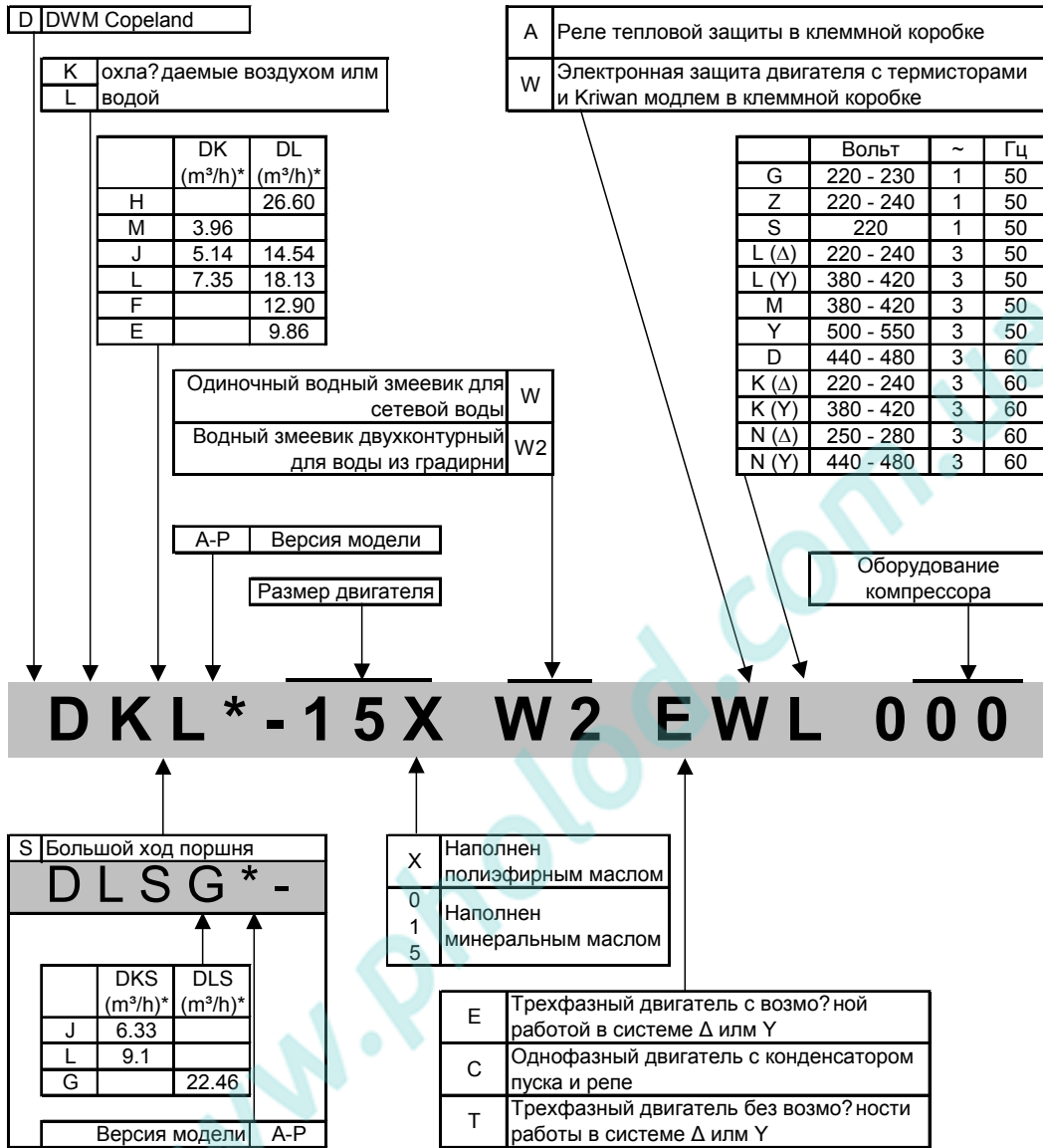
Дата выпуска:

Для DK, DL, D9 - год выпуска

Для D4S, D6S and D8S – год и неделя выпуска и в качестве дополнения год и месяц выпуска (Jan. = A, Feb. = B, ... Dec. = L) в качестве составляющих серийного номера компрессора.

Шильд для компрессоров TWIN включает только модель и год выпуска. Остальная подробная информация берется с шильдов составляющих компрессоров.

Обозначение модели  
Компрессоры охлаждаемые водой или воздухом



\* перемещение 1450 мин<sup>-1</sup> 50 Гц

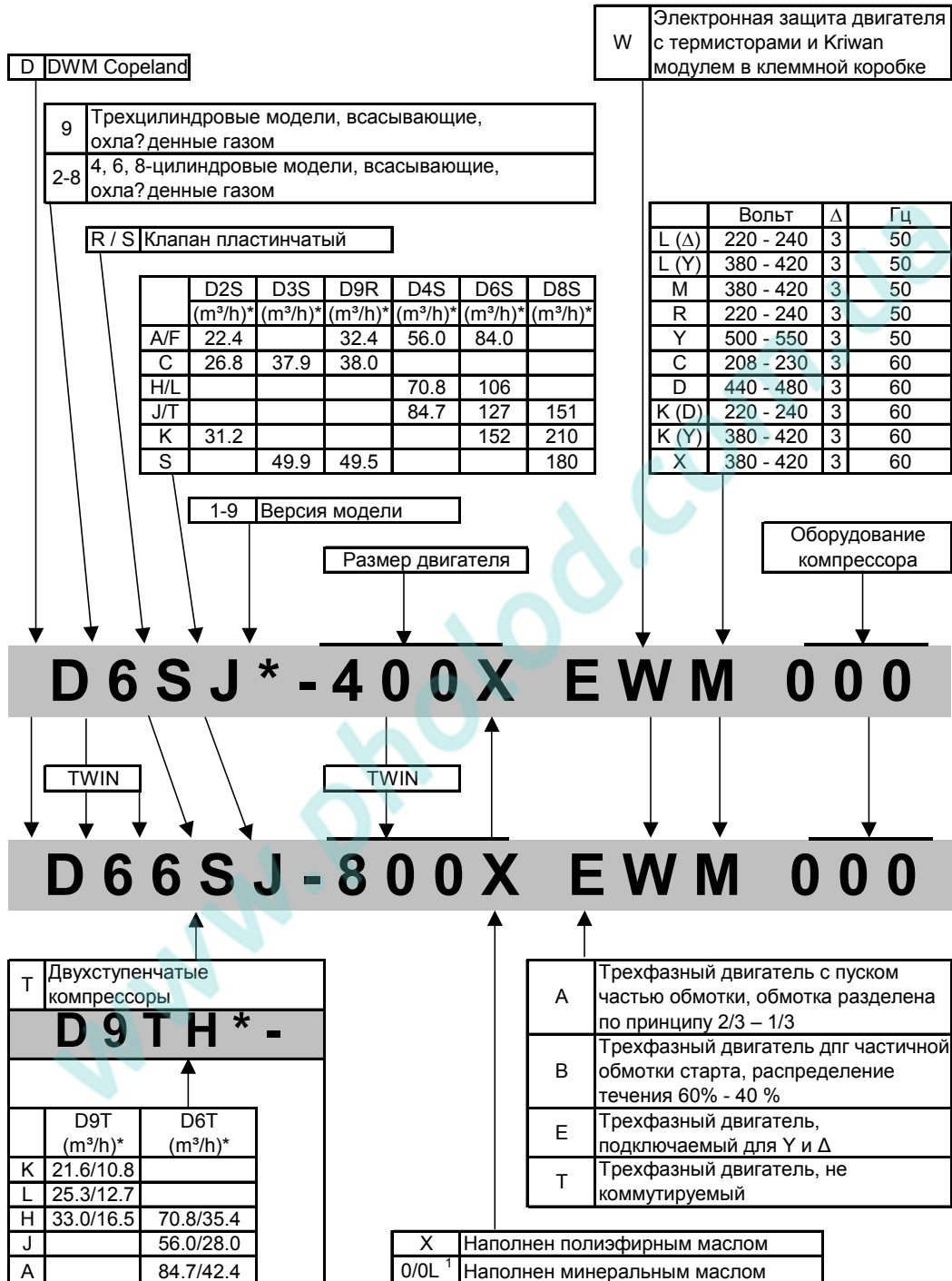
D\_T\_SHC\_082

# Маркировка

К компрессоры с водяным или воздушным охлаждением

## Обозначение модели

Стандартные компрессоры, охлажденные всасываемым газом. Спаренные компрессоры



\* перемещение 1450 мин<sup>-1</sup> 50 Гц

<sup>1</sup> OL = низкая температура пластины клапана

D\_T\_SHC\_083



## Технические данные дополнительного оборудования

Компрессор	Регулир. Произв.	Разгруженный пуск			Подогрев. картера (Вт)	Мас ло	Линия всас. (пайка)	Линия нагнет. (пайка)	
		Сол.вент.	Пилот. Вент.	Обр.клапан1					
	оборудование						л.		
DKM - 50 / - 5X	-	-	-	-	27	-	0,6	О 1/2"	О 1/2"
DKM - 75 / - 7X	-	-	-	-	27	-	0,6	О 1/2"	О 1/2"
DKM - 100 / - 10X	-	-	-	-	27	-	0,6	О 5/8"	О 1/2"
DKJ - 75 / - 7X	-	-	-	-	27	-	0,6	О 5/8"	О 1/2"
DKJ - 100 / - 10X	-	-	-	-	27	-	0,6	О 5/8"	О 1/2"
DKJ - 150 / - 15X	-	-	-	-	27	-	0,6	О 5/8"	О 1/2"
DKSJ - 100 / - 10X	-	-	-	-	27	-	0,6	О 5/8"	О 1/2"
DKSJ - 150 / - 15X	-	-	-	-	27	-	0,6	О 5/8"	О 1/2"
DKL - 150 / - 15X	-	-	-	-	27	-	0,6	О 5/8"	О 1/2"
DKL - -- / - 20X	-	-	-	-	27	-	0,6	О 5/8"	О 1/2"
DKSL - -- / - 15X	-	-	-	-	27	-	0,6	О 5/8"	О 1/2"
DKSL - 200 / - 20X	-	-	-	-	27	-	0,6	О 5/8"	О 1/2"
DLE - 201 / - 20X	-	-	-	-	70	-	2,3	О 7/8"	О 5/8"
DLF - 201 / - 20X	-	-	-	-	70	-	2,3	О 7/8"	О 5/8"
DLF - 301 / - 30X	-	-	-	-	70	-	2,3	О 7/8"	О 5/8"
DLJ - 201 / - 20X	-	-	-	-	70	-	2,3	О 7/8"	О 5/8"
DLJ - 301 / - 30X	-	-	-	-	70	-	2,3	О 7/8"	О 5/8"
DLL - 301 / - 30X	-	-	-	-	70	-	2,3	О 1 1/8"	О 5/8"
DLL - 401 / - 40X	-	-	-	-	70	-	2,3	О 1 1/8"	О 5/8"
DLSG - 401 / - 40X	-	-	-	-	70	-	2,3	О 1 1/8"	О 5/8"
DLHA - 500 / - 50X	-	EVR 15	-	NRV 22S O 22	70	-	1,6	О 1 1/8"	О 7/8"
D9RA - 500L / - ---	33%	EVR 20	-	NRV 22S O 22	70	-	3,8	О 1 3/8"	О 7/8"
D9RA - 750 / - ---	33%	EVR 20	-	NRV 28S O 28	70	-	3,8	О 1 3/8"	О 7/8"
D9RC - 750 / - ---	33%	EVR 20	-	NRV 28S O 28	70	-	3,8	О 1 3/8"	О 1 1/8"
D9RC - 1000 / - ---	33%	EVR 20	-	NRV 28S O 28	70	-	3,8	О 1 3/8"	О 1 1/8"
D9RS - 1000 / - ---	33%	EVR 20	-	NRV 28S O 28	70	-	3,8	О 1 3/8"	О 1 1/8"
D9RS - 1500 / - ---	33%	EVR 20	-	NRV 28S O 28	70	-	3,8	О 1 5/8"	О 1 1/8"
D2SA - 450 / - 45X	-	EVR 15	-	NRV 22S O 22	70	-	2,5	О 1 1/8"	О 7/8"
D2SC - 550 / - 55X	-	EVR 15	-	NRV 22S O 22	70	-	2,5	О 1 1/8"	О 7/8"
D2SK - 650 / - 65X	-	EVR 15	-	NRV 22S O 22	70	-	2,5	О 1 1/8"	О 7/8"
D3SC - 1000 / - 75X	-	EVR 20	-	NRV 28S O 28	70	-	3,7	О 1 3/8"	О 1 1/8"
D3SS - -- / - 100X	-	EVR 20	-	NRV 28S O 28	70	-	3,7	О 1 3/8"	О 1 1/8"
D3SS - 1500 / - ---	-	EVR 20	-	NRV 28S O 28	70	-	3,7	О 1 3/8"	О 1 1/8"
D4SA - 1000 / - 100X	50%	-	705 RA 001	NRV 22S O 22	-	100	4,5	О 1 5/8"	О 1 1/8"
D4SF - 1000 / - 100X	50%	-	705 RA 001	NRV 22S O 22	-	100	4,5	О 1 5/8"	О 1 1/8"

## Технические характеристики дополнительного оборудования

Компрессор	Регулир. Произв.	Разгруженный пуск			Подогрев.каптера(Вт)	Масло	Линия всас. (пайка)	Линия нагнет. (пайка)
		Солен.вент.	Пилот.вент.	Обр.клапан1				
оборудования								
D4SA - 2000 / - 200X	50%	-	705 RA 001	NRV 22S O 22	- 100	-	3,6	O 1 5/8" O 1 1/8"
D4SH - 1500 / - 150X	50%	-	705 RA 001	NRV 22S O 22	- 100	-	3,6	O 1 5/8" O 1 1/8"
D4SL - 1500 / - 150X	50%	-	705 RA 001	NRV 22S O 22	- 100	-	3,6	O 1 5/8" O 1 1/8"
D4SH - 2500 / - 250X	50%	-	705 RA 001	NRV 22S O 22	- 100	-	4,0	O 2 1/8" O 1 1/8"
D4ST - 2000 / - 200X	50%	-	705 RA 001	NRV 22S O 22	- 100	-	4,0	O 2 1/8" O 1 3/8"
D4SJ - 2000 / - 200X	50%	-	705 RA 001	NRV 22S O 22	- 100	-	4,3	O 2 1/8" O 1 3/8"
D4SJ - 3000 / - 300X	50%	-	705 RA 001	NRV 28S O 28	- 100	-	4,0	O 2 1/8" O 1 3/8"
D6SF - 2000 / - 250X	33% + 66%	-	705 RA 001	NRV 22S O 22	- 100	-	4,3	O 2 1/8" O 1 3/8"
D6SA - 3000 / - 300X	33% + 66%	-	705 RA 001	NRV 28S O 28	- 100	-	4,3	O 2 1/8" O 1 3/8"
D6SH - 2000 / - 200X	33% + 66%	-	705 RA 001	NRV 28S O 28	- 100	-	4,3	O 2 1/8" O 1 3/8"
D6SL - 2500 / - 250X	33% + 66%	-	705 RA 001	NRV 22S O 22	- 100	-	4,3	O 2 1/8" O 1 3/8"
D6SH - 3500 / - 350X	33% + 66%	-	705 RA 001	NRV 28S O 28	- 100	-	4,3	O 2 1/8" O 1 3/8"
D6ST - 3200 / - 320X	33% + 66%	-	705 RA 001	NRV 22S O 22	- 100	-	7,4	O 2 1/8" O 1 3/8"
D6SJ - 3000 / - 300X	33% + 66%	-	705 RA 001	NRV 28S O 28	- 100 <sup>2</sup>	200	7,4	O 2 1/8" O 1 3/8"
D6SJ - 4000 / - 400X	33% + 66%	-	705 RA 001	NRV 28S O 28	- 100 <sup>2</sup>	200	7,4	O 2 1/8" O 1 3/8"
D6SK - 5000 / - 500X	33% + 66%	-	705 RA 001	NRV 35S O 42	- 100 <sup>2</sup>	200	7,4	O 2 1/8" O 1 3/8"
D8SH - 3700 / - 370X	50% + 75%	-	705 RA 001	NRV 35S O 42	- 100 <sup>2</sup>	200	7,7	O 2 5/8" O 1 5/8"
D8SH - --- / - 400X	50% + 75%	-	705 RA 001	NRV 35S O 42	- 100 <sup>2</sup>	200	7,7	O 2 5/8" O 1 5/8"
D8SH - 5000 / - 500X	50% + 75%	-	705 RA 001	NRV 35S O 42	- 100 <sup>2</sup>	200	7,7	O 2 5/8" O 1 5/8"
D8SJ - 4500 / - 450X	50% + 75%	-	705 RA 001	NRV 35S O 42	- 100 <sup>2</sup>	200	7,7	O 2 5/8" O 1 5/8"
D8SJ - --- / - 500X	50% + 75%	-	705 RA 001	NRV 35S O 42	- 100 <sup>2</sup>	200	7,7	O 2 5/8" O 1 5/8"
D8SJ - 6000 / - 600X	50% + 75%	-	705 RA 001	NRV 35S O 42	- 100 <sup>2</sup>	200	7,7	O 3 1/8" O 1 5/8"
D8SK - --- / - 600X	50% + 75%	-	705 RA 001	NRV 35S O 42	- 100 <sup>2</sup>	200	7,7	O 3 1/8" O 1 5/8"
D8SK - 7000 / - 700X	50% + 75%	-	705 RA 001	NRV 35S O 42	- 100 <sup>2</sup>	200	7,7	O 3 1/8" O 2 1/8"
D9TL - 0760 / - ---	-	-	-	-	70	-	3,6	O 1 3/8" O 7/8"
D9TH - 0760 / - ---	-	-	-	-	70	-	3,6	O 1 3/8" O 7/8"
D9TK - 0760 / - ---	-	-	-	-	70	-	3,6	O 1 3/8" O 7/8"
D9TH - 1010 / - ---	-	-	-	-	70	-	3,6	O 1 3/8" O 7/8"
D6TA - 1500 / - 150X	-	-	-	-	- 100	-	4,3	O 1 5/8" O 1 3/8"
D6TH - 2000 / - 200X	-	-	-	-	- 100	-	4,3	O 1 5/8" O 1 3/8"
D6TJ - 2500 / - 250X	-	-	-	-	- 100 <sup>2</sup>	200	7,4	O 1 5/8" O 1 3/8"

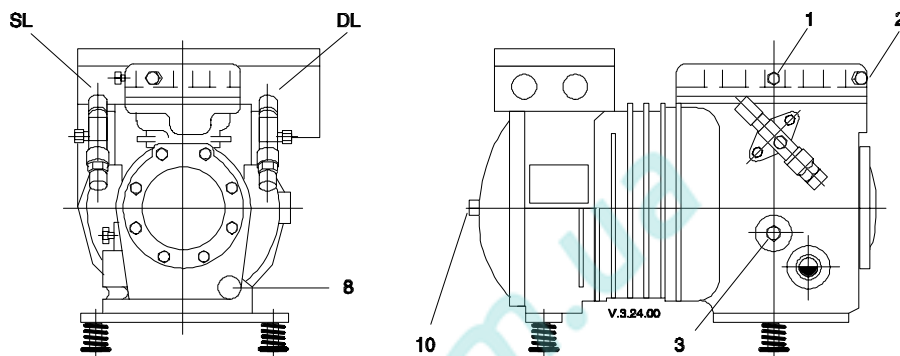
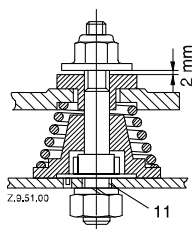
<sup>1</sup> для компрессоров TWIN или параллельного соединения используются клапаны с усиленной пружиной (тип NRVH ...)

<sup>2</sup> возможно как дополнение, минимум 200 Вт

## Соединения компрессоров

### DK

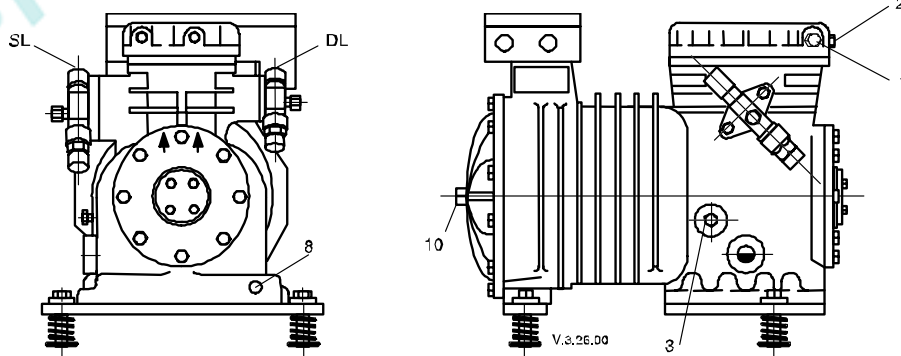
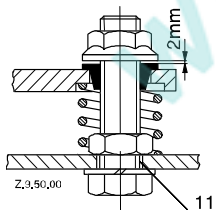
DKM – 50	DKM – 5X	DKJ – 100	DKJ – 10X	DKL – 150	DKL – 15X
DKM – 75	DKM – 7X	DKJ – 150	DKJ – 15X	DKSL – 150	DKL – 20X
DKM – 100	DKM – 10X	DKSJ – 100	DKSJ – 10X	DKSL – 200	DKSL – 15X
DKJ – 75	DKJ – 7X	DKSJ – 150	DKSJ – 15X	DKSL – 20X	



SL	Линия всасывания (пайка)	см. стр. 15	6	Давление масла	----
DL	Линия нагнетания (пайка)		7	Масляный фильтр	----
1	Соединение по Н.Д.	1/8" - 27 NPTF	8	Подогреватель картера	M 25 x 1,5
2	Соединение по В.Д.	1/8" - 27 NPTF	9	Соединение В.Д.	----
3	Заглушка для заправки масла	1/8" - 27 NPTF	10	Магнитная пробка	1/8" - 27 NPTF
4	Реле контроля смазки В.Д.	----	11	Монтажные отверстия	Ø 11 мм
5	Реле контроля смазки Н.Д.	----			

### DL

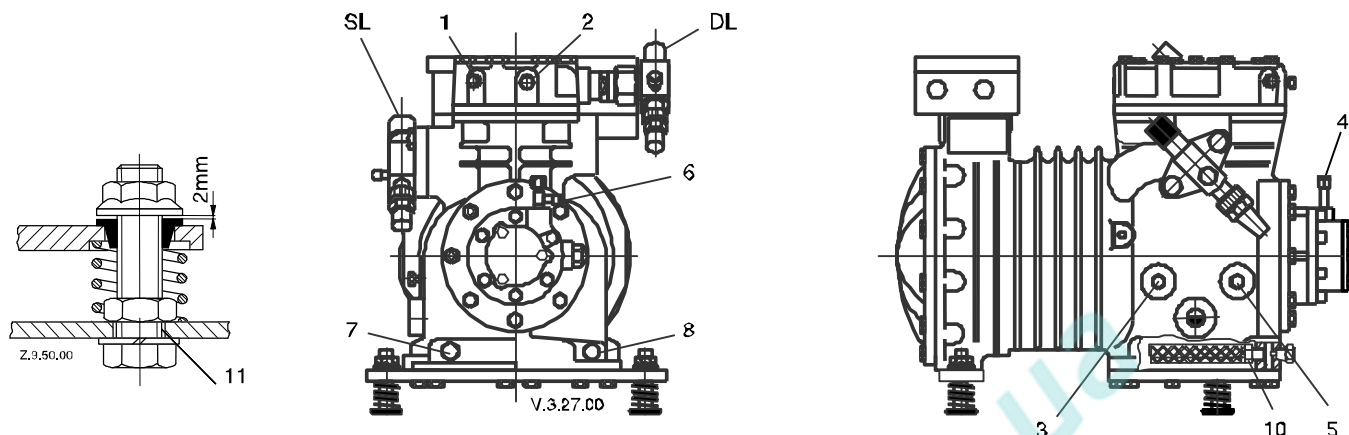
DLE – 201	DLE – 20X	DLJ – 201	DLJ – 20X	DLL – 401	DLL – 40X
DLF – 201	DLF – 20X	DLJ – 301	DLJ – 30X	DLSG – 401	DLSG – 40X
DLF – 301	DLF – 30X	DLL – 301	DLL – 30X		



SL	линия всасывания (пайка)	см. стр. 15	6	Давление масла	-
DL	линия нагнетания (пайка)		7	масляный фильтр	-
1	Заглушка соединения Н.Д.	1/8" - 27 NPTF	8	Подогреватель картера	M 25 x 1,5
2	Заглушка соединения В.Д.	1/8" - 27 NPTF	9	Соединение В.Д.	----
3	Заправка масла	1/8" - 27 NPTF	10	магнитная пробка	1/8" - 27 NPTF
4	Соед. реле контроля смазки В.Д.	-	11	монтажные отверстия	Ø 11 мм
5	Соед. Реле контроля смазки Н.Д.	-			

# DLH

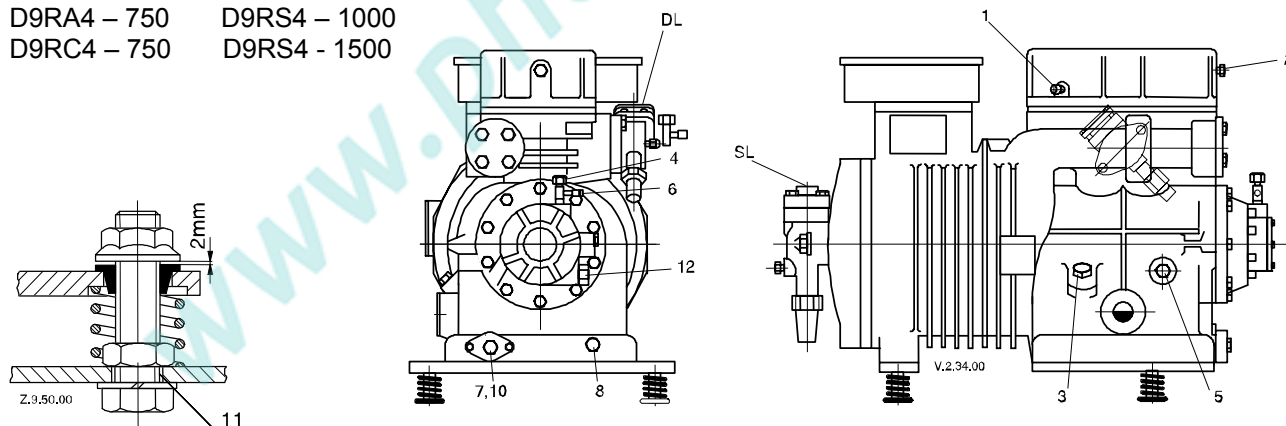
DLHA – 500 DLHA – 50X



SL Линия всасывания (пайка)	см.стр.15	6 Давление масла	$\frac{1}{4}$ " - 6 мм Шредер
DL Линия нагнетания (пайка)		7 Магнитная пробка	$\frac{3}{8}$ " - 18 NPTF
1 Соединение по Н.Д.	$\frac{1}{8}$ " - 27 NPTF	8 Подогреватель картера	$\frac{3}{8}$ " - 18 NPSL
2 Соединение по В.Д.	$\frac{1}{8}$ " - 27 NPTF	9 Соединения В.Д.	----
3 Заправка маслом	$\frac{1}{4}$ " - 18 NPTF	10 Встроенный масляный фильтр	----
4 Соед.реле контроля смазки В.Д.	$\frac{1}{4}$ " - 6 мм	11 Монтажные отверстия	$\emptyset$ 12 мм
5 Соед.реле контроля смазки Н.Д.	$\frac{1}{4}$ " - 18 NPTF		

# D9R

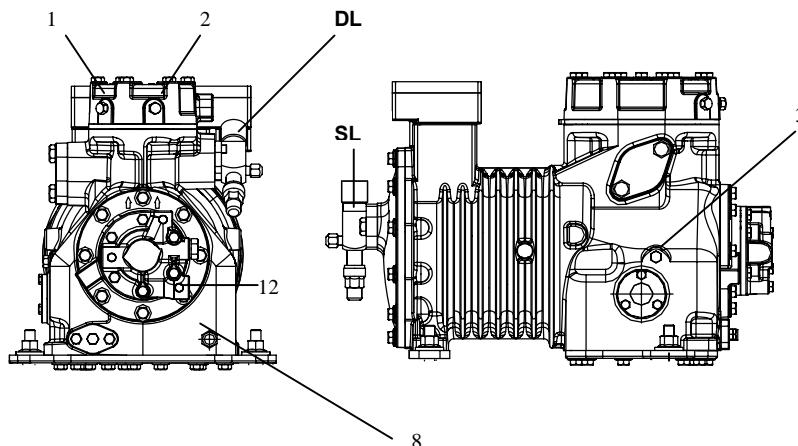
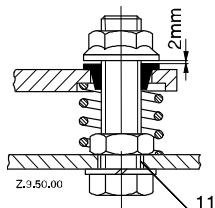
D9RA4 – 500L D9RC4 – 1000  
 D9RA4 – 750 D9RS4 – 1000  
 D9RC4 – 750 D9RS4 - 1500



SL Линия всасывания (пайка)	См. стр. 15	6 Давление масла	$\frac{1}{4}$ " - 6 мм Шредер
DL Линия нагнетания (пайка)		7 Масляный фильтр	
1 Соединение по Н.Д.	$\frac{1}{8}$ " - 27 NPTF	8 Подогреватель картера	$\frac{3}{8}$ " - 18 NPSL
2 Соединение по В.Д.	$\frac{1}{8}$ " - 27 NPTF	9 Соединение В.Д.	----
3 Заправка масла	$\frac{1}{4}$ " - 18 NPTF	10 Магнитная пробка	$\frac{1}{8}$ " - 27 NPTF
4 Соед.реле контроля смазки В.Д.	$\frac{1}{4}$ " 6 мм	11 Монтажные отверстия	$\emptyset$ 18 мм
5 Соед.реле контроля смазки Н.Д.	$\frac{1}{4}$ " - 18 NPTF	12 Соединение OPS1	

## D2S

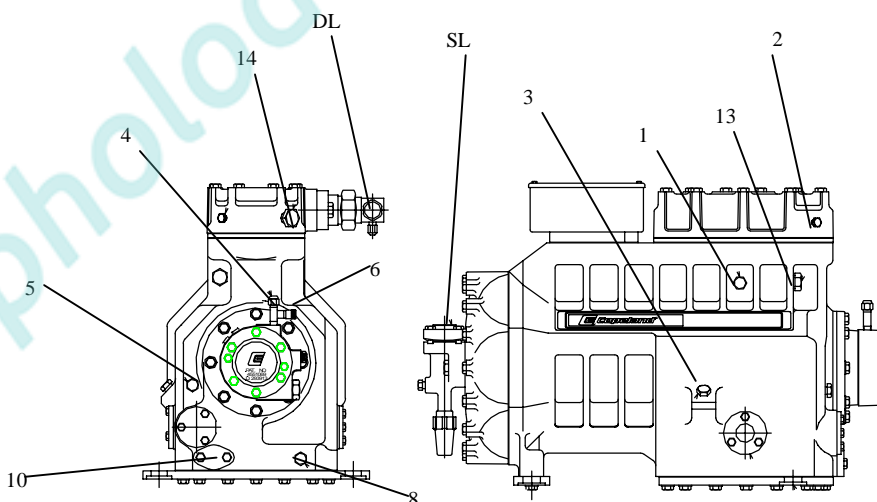
D2SA – 450    D2SA – 45X  
 D2SC – 550    D2SC – 55X  
 D2SK – 650    D2SK – 65X



SL	Линия всасывания (пайка)	Ø 2 <sup>5</sup> / <sub>8</sub> "	6 Давление масла	¼" ≈ 6мм Шредер
DL	Линия нагнетания (пайка)	Ø 1 <sup>5</sup> / <sub>8</sub> "	7 Масляный фильтр	
1	Заглушка соединения Н.Д.	⅛" - 27 NPTF	8a Нагревателя картера	½" - 14 NPTF
2	Заглушка соединения В.Д.	⅛" - 27 NPTF	8b Гильза нагревателя картера	Ø - ½"
3	Заправка маслом	¼" - 18 NPTF	9 Соединение В.Д.	⅛" - 27 NPTF
4	Соед.реле контроля смазки В.Д.	¼" ≈ 6мм	10 Магнитная заглушка	1" - 16 NPTF
5	Соед.реле контроля смазки Н.Д.	¼" - 18 NPTF	11 Монтажные отверстия	Ø - 18 мм
			12 Соединение датчика OPS1	

## D3S

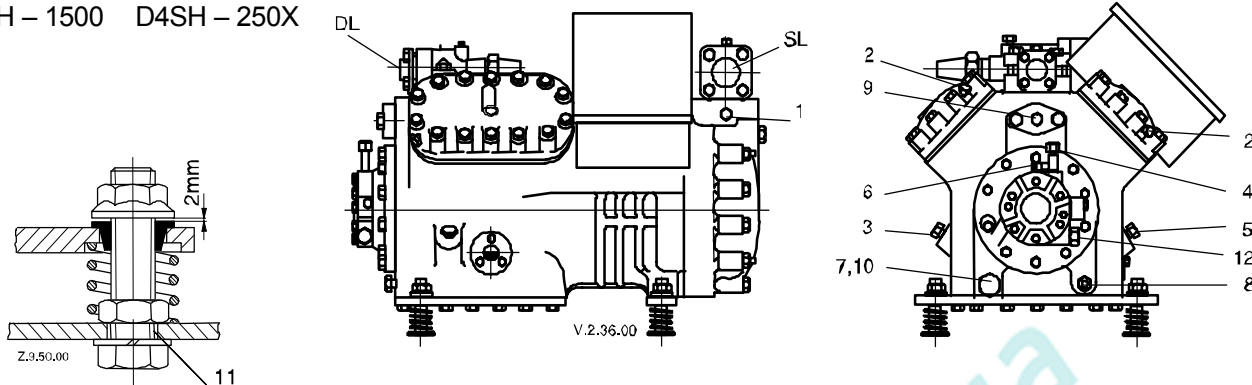
D3SC - 1000    D3SC – 75X  
 D3SS – 1500    D3SS – 100X



SL	Линия всасывания (пайка)	см.стр 15	7 Масляный фильтр	----
DL	Линия нагнетания (пайка)		8 Гильза подогревателя картера	3/8" - 18 NPSL
1	Заглушка соединения Н.Д.	1/8" - 27 NPTF	9 Соединение В.Д.	1/8" - 27 NPTF
2	Заглушка соединения В.Д.	1/8" - 27 NPTF	10 Магнитная заглушка	1/8" - 27 NPTF
3	Заправка масла	1/4" - 18 NPTF	11 Монтажные отверстия	Ø 18 мм
4	Соед.реле контроля смазки В.Д.	1/4" - 6 мм	12 Датчик OPS1	----
5	Соед.реле контроля смазки Н.Д.	1/4" - 18 NPTF	13 Заглушка соединения Н.Д.	1/2" - 14 NPTF
6	Давление масла	7/16" - UNF	14 Заглушка соединения В.Д.	----
			15 Заглушка для вентиля DTC	

## D4S

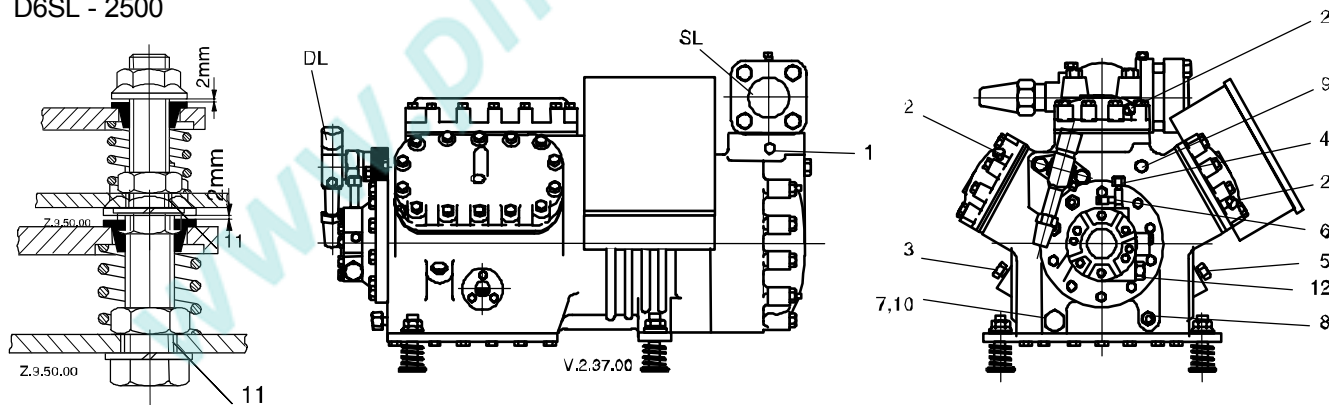
D4SA – 1000 D4SA – 100X D4ST – 2000 D4SJ – 200X  
 D4SF – 1000 D4SA – 200X D4SH – 2500 D4SJ – 300X  
 D4SL – 1500 D4SH – 150X D4SJ – 2000  
 D4SA – 2000 D4ST – 200X D4SJ – 3000  
 D4SH – 1500 D4SH – 250X



SL	Линия всасывания (пайка)	См. стр 15,16	6	Давление масла	1/4	6 мм. Шредера
DL	Линия нагнетания (пайка)		7	Масляный фильтр	-	
1	Заглушка сединаения Н.Д.	1/8" - 27 NPTF	8	Гильза подогревателя картера	1/2" - 14	NPSL
2	Заглушка соединения В.Д.	1/8" - 27 NPTF	9	Соединение В.Д.	1/8" - 27	NPTF
3	Заправка масла	1/4" - 18 NPTF	10	Магнитная заглушка	1" - 16	UN
4	Соед.реле контроля смазки В.Д.	1/4	11	Монтажные отверстия	Ø 18	мм
5	Соед.реле контроля смазки	1/4" - 18 NPTF	12	Датчик OPS1		

## D6S

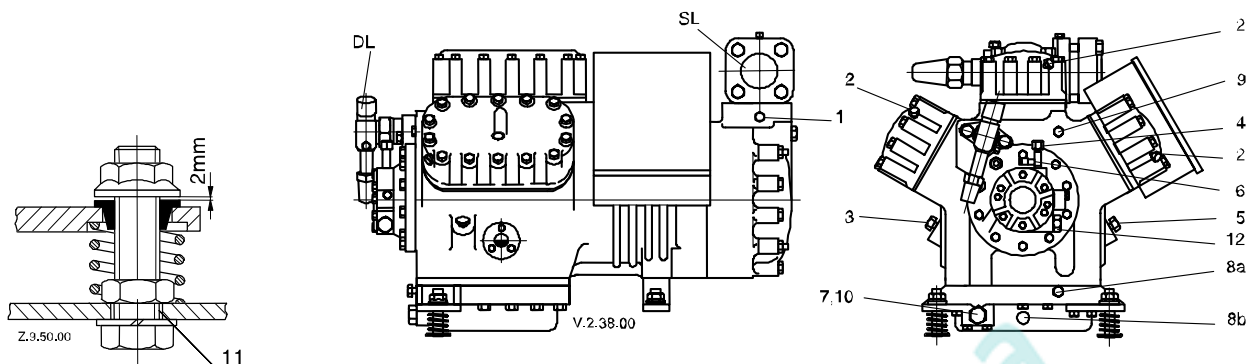
D6SF – 2000 D6SH – 2000 D6SH – 200X  
 D6SA – 3000 D6SH – 3500 D6SH – 350X  
 D6SL - 2500



SL	Линия всасывания	См. стр 16	6	Давление масла	1/4	6 мм Шредер
DL	Линия нагнетания		7	Масл.фильтр	-	
1	Заглушка соед.Н.Д.	1/8" - 27 NPTF	8	Гильза подогревателя	1/2" - 14	NPSL
2	Заглушка соед. В.Д.	1/8" - 27 NPTF	9	Соединен сопнесе В.Д.	1/4" - 18	NPTF
3	Заправка	1/4" - 18 NPTF	10	Магн.заглушк	1" - 16	NPTF
4	Соед.реле контроля смазки В.Д..	1/4	11	Монт.отв.	Ø 18 мм	
5	Соед.реле контроля	1/4" - 18 NPTF	12	Датчик OPS1		

## D6SJ\*

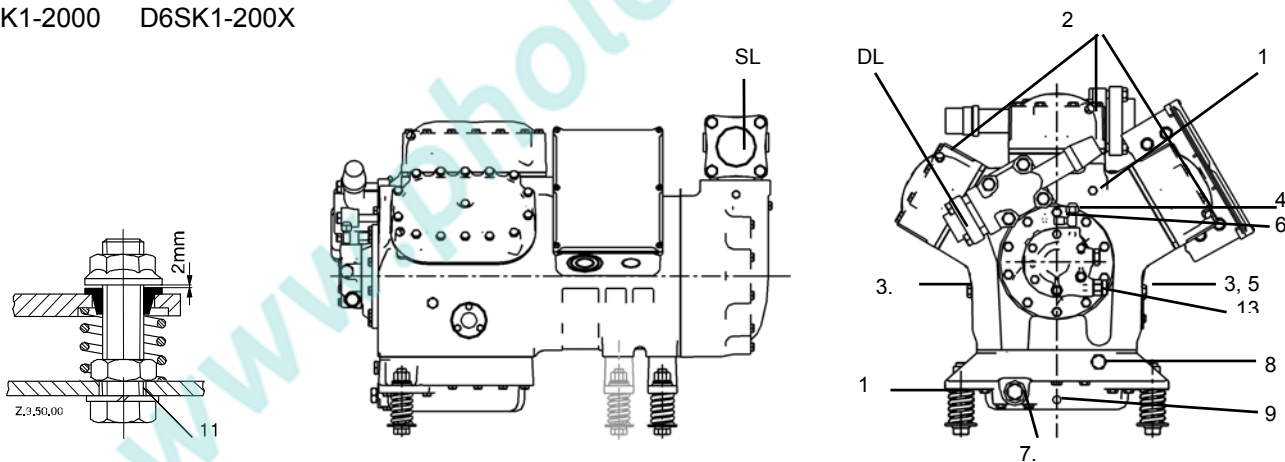
D6SJ – 3000 D6SJ - 300X  
D6SJ – 4000 D6SJ – 400X



SL	Линия всасывания (пайка)	Ø 2 1/8"	6	Давление масла 1/4" ≈ 6мм клап.Шредера
DL	Линия нагнетания (пайка)	Ø 1 3/8"	7	Масляный фильтр
1	Соединение по Н.Д.	1/8" - 27 NPTF	8a	Разъем нагрев.картера 1/2" - 14 NPTF
2	Соединение по В.Д.	1/8" - 27 NPTF	8b	Диаметр нагрев.картера Ø - 1/2"
3	Заправка маслом	1/4" - 18 NPTF	9	Разъем соединения по В.Д. 1/4" - 18 NPTF
4	Соед. реле контроля смазки В.Д.	1/4" ≈ 6мм	10	Магнитная заглушка 1" - 16 NPTF
5	Соед.реле контроля смазки Н.Д.	1/4" - 18 NPTF	11	Монтажные отверстия Ø - 18 мм
			12	Соединение датчика OPS1

## D6SK

D6SK1-2000 D6SK1-200X



Замечание: Компрессор D6SK может устанавливаться на опорах для 6-или-8-цилиндровых моделей (см. стр. 7- Монтажный комплект)

SL	Линия всасывания (пайка)	Ø 2 1/8"	7	Встроенный масляный фильтр
DL	Линия нагнетания (пайка)	Ø 1 3/8"	8	Разъем нагревателя картера 1/2" - 14 NPTF
1	Заглушка соединения по НД	1/8" - 27 NPTF	9	Отверстие нагревателя картера Ø 1/2"
2	Заглушка соединения по ВД	1/8" - 27 NPTF	10	Соединение В.Д. 1/4" - 18 NPTF
3	Заправка маслом	1/4" - 18 NPTF	11	Магнитная заглушка 1" - 16 UN
4	Соед.реле контроля смазки В.Д.	Ø 1/4" ~ 6мм	12	Монтажные отверстия Ø 18мм
5	Соед.реле контроля смазки Н.Д.	1/4" - 18 NPTF	13	Соединение датчика OPS1
6	Давление масла	7/16"- UNF Шредер		

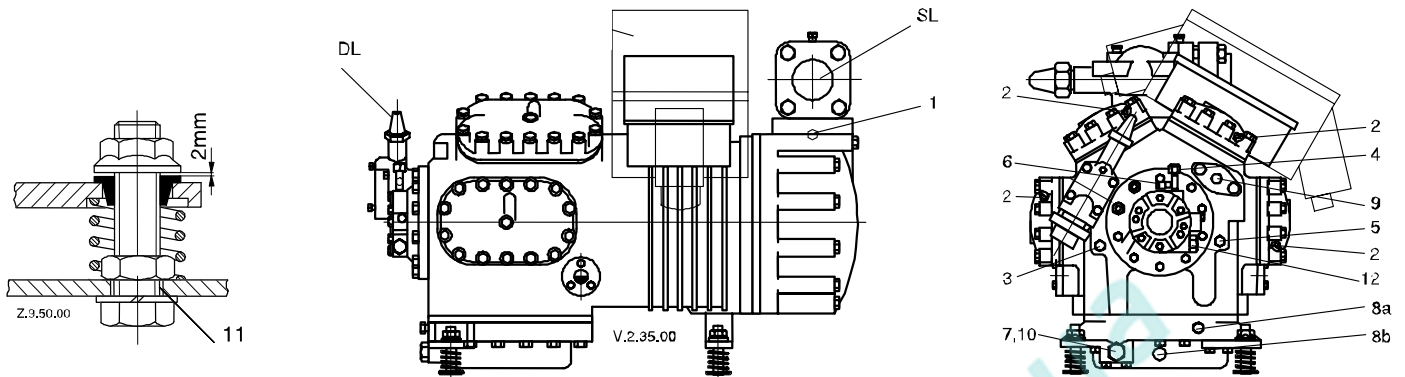
## D8S

D8SH – 3700  
D8SJ – 4500  
D8SH – 5000  
D8SJ – 6000

D8SH – 370X  
D8SH – 400X  
D8SJ – 450X  
D8SJ – 500X

D8SK – 6000  
D8SK – 7000

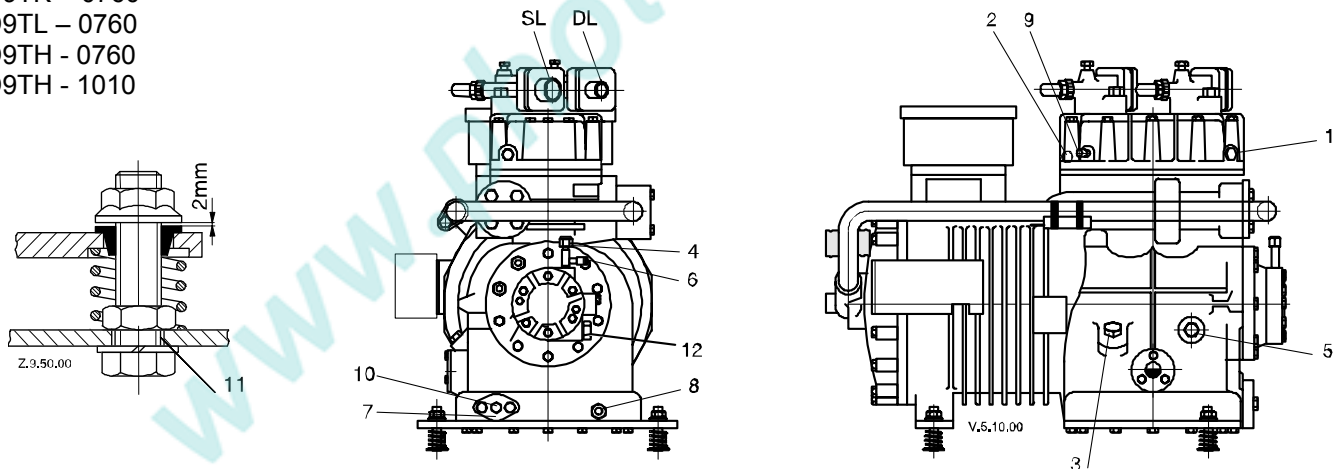
D8SH – 500X  
D8SJ – 600X  
D8SK – 600X  
D8SK – 7600X



SL	Линия всасывания (пайка)	$\varnothing 2\frac{5}{8}$ "	6 Давление масла $\frac{1}{4}$ " $\approx$ 6мм Шредер
DL	Линия нагнетания (пайка)	$\varnothing 1\frac{5}{8}$ "	7 Масляный фильтр
1	Заглушка соединения НД	$\frac{1}{8}$ " - 27 NPTF	8a Нагревателя картера $\frac{1}{2}$ " - 14 NPTF
2	Заглушка соединения ВД	$\frac{1}{8}$ " - 27 NPTF	8b Гильза нагревателя картера $\varnothing$ - $\frac{1}{2}$ "
3	Заправка маслом	$\frac{1}{4}$ " - 18 NPTF	9 Соединение В.Д. $\frac{1}{8}$ " - 27 NPTF
4	Соед.реле контроля смазки В.Д. $\frac{1}{4}$ " $\approx$ 6мм		10 Магнитная заглушка 1" - 16 NPTF
5	Соед.реле контроля смазки Н.Д. $\frac{1}{4}$ " - 18 NPTF		11 Монтажные отверстия $\varnothing$ - 18 мм
			12 Соединение датчика OPS1

## D9T

D9TK – 0760  
D9TL – 0760  
D9TH - 0760  
D9TH - 1010

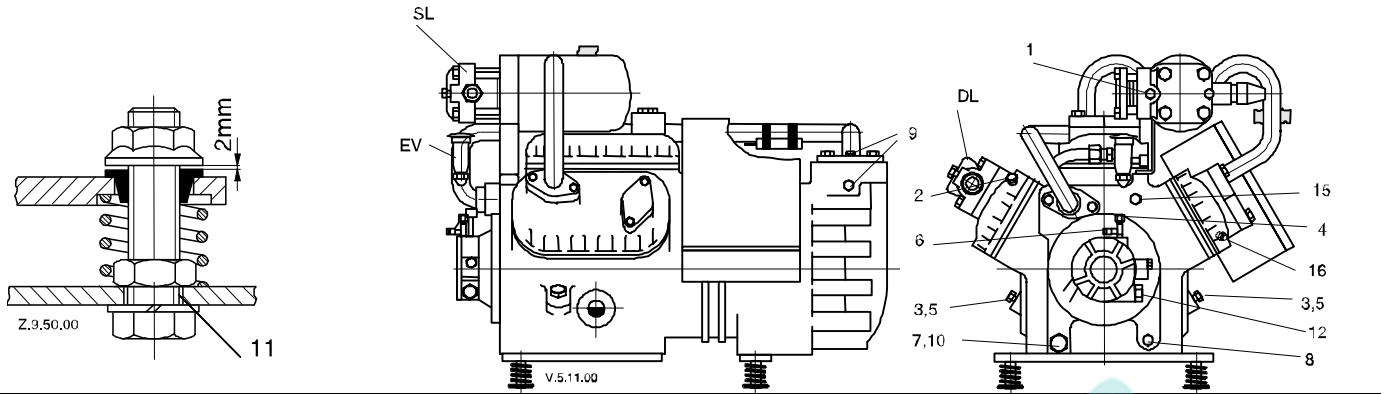


SL	Линия всасывания	$\varnothing 1\frac{3}{8}$ "	6 Давление масла $\frac{1}{4}$ " $\approx$ 6мм Shraeder
DL	Линия нагнетания	$\varnothing \frac{1}{8}$ "	7 Масляный фильтр
1	Соединение НД	$\frac{1}{8}$ " - 27 NPTF	8 Нагреватель картера $\frac{1}{2}$ " - 14 NPSL
2	Соединение ВД	$\frac{1}{8}$ " - 27 NPTF	9 Соед. промежуточного давления $\frac{1}{8}$ " - 27 NPTF
3	Заправка маслом	$\frac{1}{4}$ " - 18 NPTF	10 Магнитная заглушка $\frac{1}{8}$ " - 27 NPTF
4	Соед.реле контроля смазки В.Д. $\frac{1}{4}$ " $\approx$ 6мм		11 Монтажные отверстия $\varnothing$ - 18 мм
5	Соед.реле контроля смазки Н.Д. $\frac{1}{4}$ " - 18 NPTF		12 Соединение датчика OPS1



## D6T

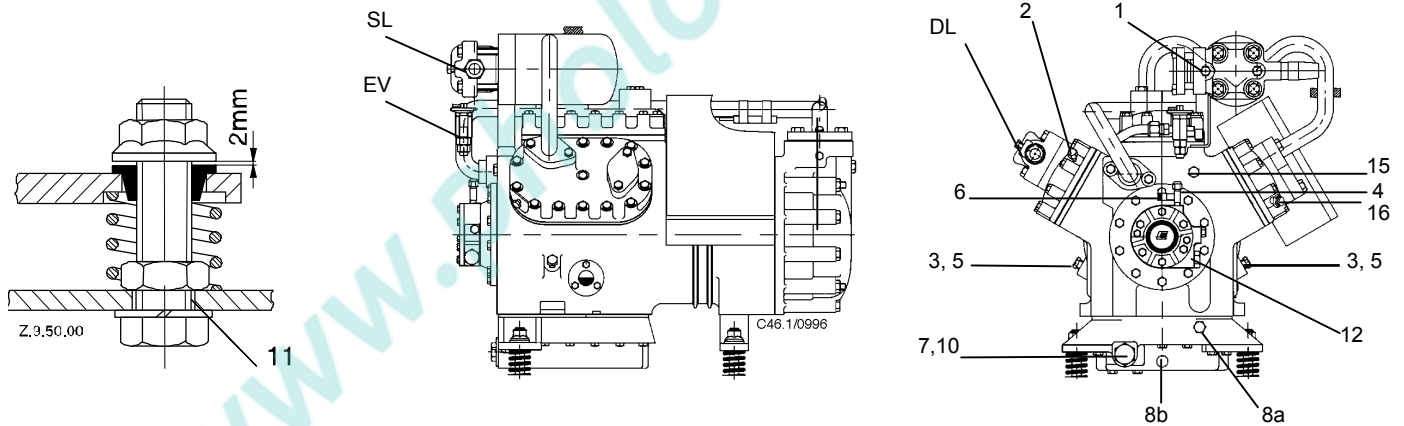
D6TA – 1500 D6TA – 150X  
D6TH – 2000 D6TH – 200X



SL	Линия всасывания	Ø 1 <sup>5</sup> / <sub>8</sub> "	7	Масляный фильтр
DL	Линия нагнетания	Ø 1 <sup>3</sup> / <sub>8</sub> "	8	Отверстие под масляный фильтр Ø - 1/2"
EV	ТРВ впрыска		9	Соед.промежуточного давления 1/8" - 27 NPTF
1	Соединение Н.Д.	1/4" - 18 NPTF	10	Магнитная заглушка 1" - 16 NPTF
2	Соединение В.Д.	1/8" - 27 NPTF	11	Монтажные отверстия Ø - 18 мм
3	Заправка маслом	1/4" - 18 NPTF	12	Соединение датчика OPS1
4	Соед.реле контроля смазки В.Д.	1/4" ≈ 6мм	15	Соед.промежуточного давления 1/4" - 18 NPTF
5	Соед.реле контроля смазки Н.Д.	1/4" - 18 NPTF	16	Соед.промежуточного давления 1/4" ≈ 6мм Шредер
6	Давление масла	1/4" ≈ 6мм Шредер		

## D6TJ

D6TJ – 2500 D6TJ – 250X



SL	Линия всасывания	Ø 1 <sup>5</sup> / <sub>8</sub> "	8a	Нагревателькартера 1/2" - 14 NPTF
DL	Линия нагнетания	Ø 1 <sup>3</sup> / <sub>8</sub> "	8b	соед. нагреват.картера Ø - 1/2"
1	Соединение по Н.Д.	1/4" - 18 NPTF	9	Соединение промежут. давления 1/8" - 27 NPTF
2	Соединение по В.Д.	1/8" - 27 NPTF	10	Магнитная заглушка 1" - 16 NPTF
3	Заправка маслом	1/4" - 18 NPTF	11	Монтажные отверстия Ø - 18 мм
4	Соед.реле контроля смазки В.Д.	1/4" ≈ 6мм	12	Соединение датчика OPS1
5	Соед.реле контроля смазки Н.Д.	1/4" - 18 NPTF	15	Соед. промежут. давления 1/4" - 18 NPTF
6	Давление масла	1/4" ≈ 6мм Шредер	16	Соед. промежут. давления 1/4" ≈ 6мм Шредер
7	Масляный фильтр			EV ТРВ

## Подсоединение манометров к запорным вентилям

Компрессоры	Штуцер с заглушкой		Заглушка			
	SV	DV	SV	DV	SV	DV
	7/16" - 20 UNF		1/8" - 27 NPTF		1/4" - 18 NPTF	
DK, DL, D2S	1	1				
D9R, D9T, D3S			2	2		
D9RS-1500				2	2	
D9R (Тандем)				*	2	*
D4SA-1000/ D4SH-1500/ D4SA-2000				2	2	
D4SF-1000/ D4SL-1500		1			2	
D4SH-2500/ D4SJ-2000/ D4SJ-3000				2	2	
D4S (Тандем)				*	2	*
D6S		1			2	
D6T				2	2	
D6S (Тандем)				*	2	*
D8S					2	2
D8S (Тандем)					2	2

SV = всас. вентиль DV = нагнет. вентиль

1, 2 = количество соединений манометров

\* = отдельный компрессор

## Моменты затяжки (Нм)

	DK	DL, DLH,	D2S	D9R, D9T	D3S	D4S D4SJ	D6S,D6T D6SJ/K	D8S D8SJ
Всасывающий запорный вентиль	5/16"-18 UNC 29 - 30 Nm SW 12.7	1/2"-13 UNC 38 - 40 Nm SW 19	1/2"-13 UNC 38 - 40 Nm SW 19	1/2"-13 UNC 69 - 82 Nm SW 19	1/2"-13 UNC 69 - 82 Nm SW 19	1/2"-13 UNC 72 - 81 Nm SW 19 5/8"-11 UNC 1) 122 - 149 Nm SW 23.8	1/2"-13 UNC 72 - 81 Nm SW 19 5/8"-11 UNC 1) 122 - 149 Nm SW 23.8	5/8"-11 UNC 122 - 149 Nm SW 23.8
Нагнетательный запорный вентиль 2)	5/16"-18 UNC 29 - 30 Nm SW 12.7	5/16"-18 UNC 29 - 30 Nm SW 12.7	5/16"-18 UNC 29 - 30 Nm SW 12.7	5/16"-18 UNC 69 - 82 Nm SW 8	1/2"-13 UNC 69 - 82 Nm SW 19	1/2"-13 UNC 72 - 81 Nm SW 19	1/2"-13 UNC 72 - 81 Nm SW 19	1/2"-13 UNC 72 - 81 Nm SW 19
Гайка Роталок			1 1/4"-12 UNF 28 - 42 Nm SW 36		1 3/4"-12 UNF 42 - 55 Nm SW 50			
Заглушка 1, 2, 9, 3 (только DK)	1/8"-27 NPTF 28 - 30 Nm SW 12.7	1/8"-27 NPTF 28 - 30 Nm SW 12.7	1/8"-27 NPTF 28 - 30 Nm SW 12.7	1/8"-27 NPTF 28 - 30 Nm SW 12.7	1/8"-27 NPTF 22 - 25 Nm SW 12.7	1/8"-27 NPTF 28 - 30 Nm SW 12.7	1/8"-27 NPTF 28 - 30 Nm SW 12.7	1/8"-27 NPTF 28 - 30 Nm SW 12.7
Заглушка 3, 5,15, 9 (только D6S)	---	1/4"-18 NPTF 45 - 50 Nm SW 17.5	1/4"-18 NPTF 45 - 50 Nm SW 17.5	1/4"-18 NPTF 45 - 50 Nm SW 17.5	1/4"-18 NPTF 45 - 50 Nm SW 17.5	1/4"-18 NPTF 27 - 34 Nm SW 17.5	1/4"-18 NPTF 27 - 34 Nm SW 17.5	1/4"-18 NPTF 27 - 34 Nm SW 17.5
Заглушка 8а (подогреватель картера)	---	---	---	---	3/8"-18 NPTF 48 - 52 Nm SW 22	---	1/2"-14 NPTF 1а) 45 - 50 Nm SW 17.5	1/2"-14 NPTF 45 - 50 Nm SW 17.5
см.стекло уровня масла	1 1/8"-12 UNF 18 - 20 Nm ---	1 1/8"-12 UNF 18 - 20 Nm ---	1 1/8"-12 UNF 18 - 20 Nm ---	1/4"-20 UNC 7 - 8 Nm SW 11	1/4"-20 UNC 7 - 8 Nm SW 11	1/4"-20 UNC 4 - 5 Nm SW 11	1/4"-20 UNC 4 - 5 Nm SW 11	1/4"-20 UNC 4 - 5 Nm SW 11
Заглушка масл. Фильтра	---	---	5/16"-18 UNC 26 - 32 Nm SW 12.7	5/16"-18 UNC 26 - 32 Nm SW 12.7	5/16"-18 UNC 26 - 32 Nm SW 12.7	---	---	---
Масл. насос	---	5/16"-18 UNC 3) 32 - 37 Nm SW 6.4	5/16"-18 UNC 3) 32 - 37 Nm SW 6.4	5/16"-18 UNC 32 - 37 Nm SW 12.7	5/16"-18 UNC 32 - 37 Nm SW 12.7	5/16"-18 UNC 35 - 38 Nm SW 12.7	5/16"-18 UNC 35 - 38 Nm SW 12.7	5/16"-18 UNC 35 - 38 Nm SW 12.7
Магнитная заглушка 5)	1/8" - 27 NPTF 28 - 30 Nm SW 12.7	1/8" - 27 NPTF 28 - 30 Nm SW 12.7	1/8" - 27 NPTF 28 - 30 Nm SW 12.7	1/8" - 27 NPTF 28 - 30 Nm SW 12.7	1/8" - 27 NPTF 28 - 30 Nm SW 12.7	1"-16 UN 136 - 203 Nm SW 25.4	1"-16 UN 136 - 203 Nm SW 25.4	1"-16 UN 136 - 203 Nm SW 25.4
Головка цилиндра	5/16"-18 UNC 29 - 30 Nm SW 12.7	3/8"-16 UNC 58 - 69 Nm SW 14.2	3/8"-16 UNC 58 - 69 Nm SW 14.2	3/8"-16 UNC 58 - 69 Nm SW 14.2	3/8"-16 UNC 58 - 69 Nm SW 14.2	3/8"-16 UNC 57 - 68 Nm SW 14.2	3/8"-16 UNC 57 - 68 Nm SW 14.2	3/8"-16 UNC 57 - 68 Nm SW 14.2
Крышка картера	5/16"-18 UNC 29 - 30 Nm SW 12.7	3/8"-16 UNC 58 - 69 Nm SW 14.2	3/8"-16 UNC 58 - 69 Nm SW 14.2	3/8"-16 UNC 58 - 69 Nm SW 14.2	3/8"-16 UNC 58 - 69 Nm SW 14.2	3/8"-16 UNC 57 - 68 Nm SW 14.2	3/8"-16 UNC 57 - 68 Nm SW 14.2	3/8"-16 UNC 57 - 68 Nm SW 14.2
Монтажные болты	5/16"-18 UNC 29 - 30 Nm SW 12.7	3/8"-16 UNC 58 - 69 Nm SW 14.2	3/8"-16 UNC 58 - 69 Nm SW 14.2	3/8"-16 UNC 58 - 69 Nm SW 14.2	3/8"-16 UNC 58 - 69 Nm SW 14.2	3/8"-16 UNC 40 - 45 Nm SW 14.2	3/8"-16 UNC 40 - 45 Nm SW 14.2	3/8"-16 UNC 40 - 45 Nm SW 14.2
Крышка статора	5/16"-18 UNC 29 - 30 Nm SW 12.7	3/8"-16 UNC 58 - 69 Nm SW 14.2	3/8"-16 UNC 58 - 69 Nm SW 14.2	3/8"-16 UNC 58 - 69 Nm SW 14.2	3/8"-16 UNC 58 - 69 Nm SW 14.2	1/2"-13 UNC 72 - 81 Nm SW 19	1/2"-13 UNC 72 - 81 Nm SW 19	1/2"-13 UNC 72 - 81 Nm SW 19

### Моменты затяжки (Нм)

	DK	DL, DLH	D2S	D9R D9T	D3S	D4S D4SJ	D6S,D6T D6SJ/K	D8S D8SJ
Подшипник (крышка \	5/16"-18 UNC 29 - 30 Nm SW 12.7	3/8"-16 UNC 50 - 54 Nm SW 14.2	3/8"-16 UNC 58 - 69 Nm SW 14.2	3/8"-16 UNC 58 - 69 Nm SW 14.2	3/8"-16 UNC 58 - 69 Nm SW 14.2	1/2"-13 UNC 72 - 81 Nm SW 19	1/2"-13 UNC 72 - 81 Nm SW 19	1/2"-13 UNC 72 - 81 Nm SW 19
Корпус (крышка \	5/16"-18 UNC 29 - 30 Nm SW 12.7	3/8"-16 UNC 50 - 54 Nm SW 14.2	3/8"-16 UNC 50 - 54 Nm SW 14.2	3/8"-16 UNC 58 - 69 Nm SW 14.2	3/8"-16 UNC 58 - 69 Nm SW 14.2	3/8"-16 UNC 57 - 68 Nm SW 14.2	3/8"-16 UNC 57 - 68 Nm SW 14.2	3/8"-16 UNC 57 - 68 Nm SW 14.2
Пластина для клеммника	---	---	---	5/16"-18 UNC 32 - 40 Nm SW 12.7	5/16"-18 UNC 32 - 40 Nm SW 12.7	3/8"-16 UNC 57 - 68 Nm SW 14.2	3/8"-16 UNC 57 - 68 Nm SW 14.2	3/8"-16 UNC 57 - 68 Nm SW 14.2
Клеммный контакт	1/4"-20 UNC 11 - 12 Nm SW 11	1/4"-20 UNC 11 - 12 Nm SW 11	1/4"-20 UNC 11 - 12 Nm SW 11	1/4"-28 UNF 5 - 5.5 Nm SW 11	10 - 32 UNF 3 - 4 Nm SW 9.0	1/4"-28 UNF 4.5 - 5.7 Nm SW 11	1/4"-28 UNF 4.5 - 5.7 Nm SW 11	1/4"-28 UNF 4.5 - 5.7 Nm SW 11
клеммный контакт термисторов				10 - 32 UNF 2.4 - 2.6 Nm SW 9	1/4"-28 UNF 5 - 6.5 Nm SW 11	10 - 32 UNF 3.4 - 4 Nm SW 9	10 - 32 UNF 3.4 - 4 Nm SW 9	10 - 32 UNF 3.4 - 4 Nm SW 9
Болт для соединения питания	---	---	1/4"-28 UNF 4) 15 - 18 Nm	1/4"-28 UNF 4) 15 - 18 Nm	1/4"-28 UNF 4) 15 - 18 Nm	1/4"-28 UNF 4) 15 - 18 Nm	1/4"-28 UNF 4) 15 - 18 Nm	1/4"-28 UNF 4) 15 - 18 Nm

1) Компрессоры D4SJ / D6SJ / D6TJ

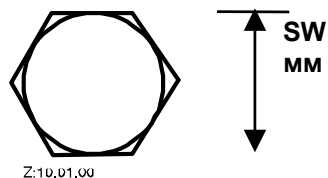
3) только DLH

1а) Компрессоры D6SJ / D6TJ

4) "Torx"-винт (с Loctite 242 C)

2) Адаптер Роталок DLH

5) DLH 3/8" - 18 NPTF / 22-25 Nm / SW 12.7



## Работа компрессоров серии D2SA–450/X и D2SC–550/X с воздушным охлаждением при низких температурах кипения на R22

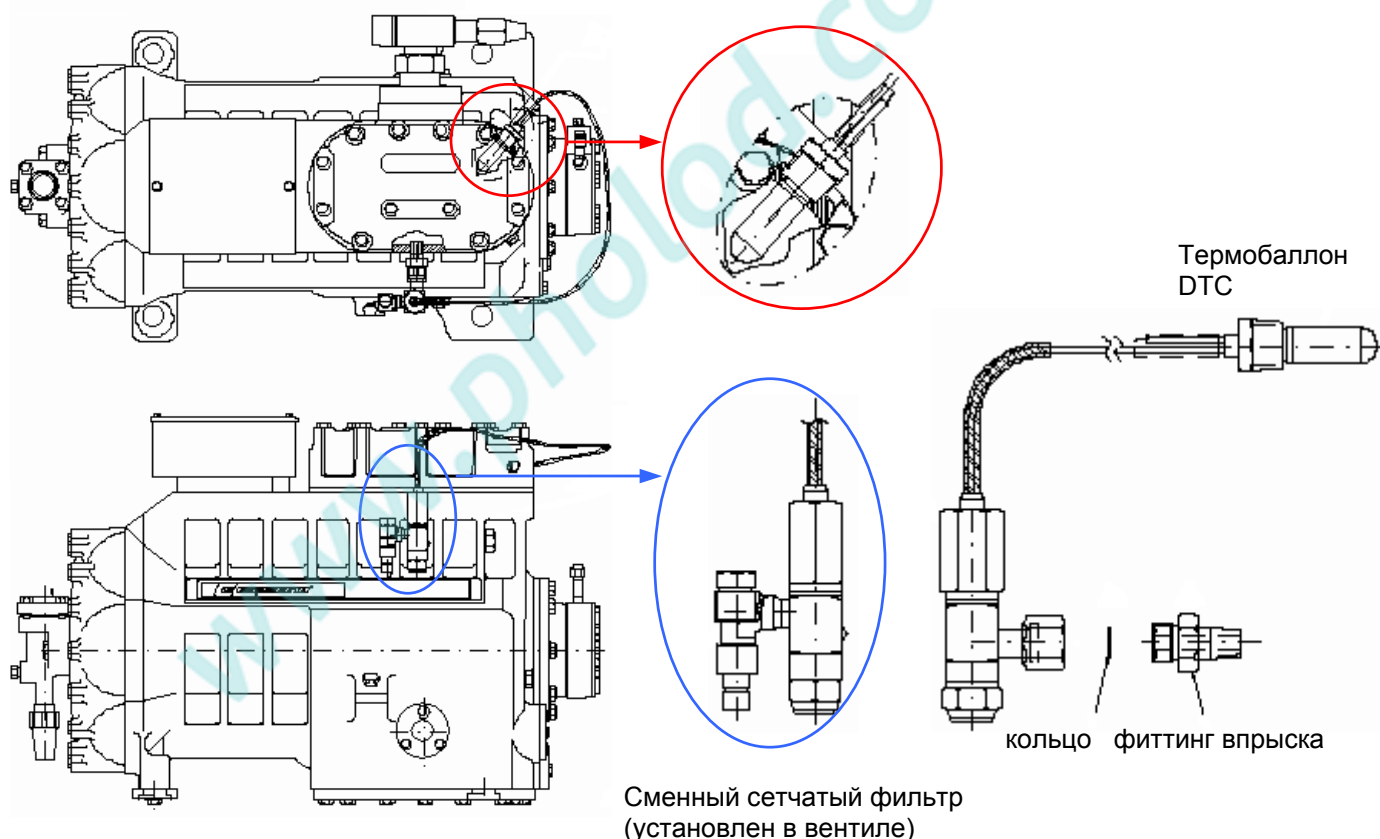
При работе на R22 при низких температурах кипения необходимо ограничить перегрев газа на всасывании для компрессоров серии D2S и D3S (более подробная информация об этом дана в программе по подбору оборудования Select). Для компрессора D2S ограничение перегрева газа на всасывании достигается перестановкой всасывающего вентиля с крышки электродвигателя на корпус самого компрессора. Для самого компрессора, в таком случае, меняется способ охлаждения: с охлаждения всасываемым газом на воздушное охлаждение. Теперь модельный ряд полугерметичных компрессоров с воздушным охлаждением включает марки “D2SA – 45X Air”, “D2SA – 450 Air”, “D2SC – 55X Air” и “D2SC – 550 Air”. Модели D2SK – 65X and D2SK – 650 не могут работать в условиях низких температур кипения на R22. Самая малогабаритная модель, D3SC, в условиях, рассмотренных выше, работать может (практически такая же производительность при низкой температуре, как у D2SK).

### Вентиль регулирования температуры нагнетания (DTC)

В моделях D3S для ограничения температуры перегрева на всасывании применяется впрыск жидкого хладагента (DTC вентиль). Вентиль DTC устанавливается на корпусе компрессора. Вентиль DTC для системы жидкостного впрыска является оптимальным решением с точки зрения простоты и низкой цены. Заказывается дополнительно.

#### Расположение и установка вентилей DTC

#### DTC – Вентиль регулирования температуры нагнетания



#### Для установки вентилей DTC:

- 1 Произведите откачку паров хладагента из корпуса компрессора и перекройте всасывающий и нагнетательный сервисные вентили. Удалив хладагент из компрессора, с помощью манометров убедитесь, что давление в компрессоре отсутствует.
- 2 Снимите заглушку  $\frac{1}{2}$ " NPT на головке цилиндра в указанном положении.
- 3 **Поворачивая весь вентиль DTC**, вверните термобаллон датчика DTC в отверстие, ранее закрытое заглушкой (используйте герметик для резьбовых соединений); момент затяжки для установки баллона составит 57 – 67 Нм.

- 4 Снимите заглушку 1/8" NPT с корпуса компрессора, как показано на рисунке.
- 5 Установите фиттинг для впрыска (используйте герметик для резьбовых соединений); момент затяжки для фиттинга 27 – 34 Нм.
- 6 Присоедините вентиль DTC к фиттингу впрыска, с использованием кольцевой прокладки; момент затяжки составляет 24 – 27 Нм.
- 7 Перед пуском компрессора убедитесь в том, что в линии вентиля DTC есть жидкий фреон. Если этого не будет, компрессор и вентиль можно повредить.

### Установка вентилятора

#### Дополнительный вентилятор 7 Вт; вертикальный; для компрессоров DK

Для охлаждения головки цилиндра компрессоров DK в качестве дополнительного оборудования можно использовать вентилятор мощностью 7 Вт. Устанавливается вентилятор так, чтобы поток воздуха подавался вертикально на головку цилиндров (см.рис. 11), и крепится винтами (5/16" – 18 UNC \* 1,875") непосредственно на головку цилиндра.

Момент затяжки 29 - 30 Нм  
 Питающее напряжение 220 V – 1 Ph – 50 Hz  
 Класс защиты (в соответствии с IEC 529) IP 42  
 Комплект вентилятора включает:

Электродвигатель вентилятора с крыльчаткой, решетку (1), крышка для решетки (2), две монтажные скобы (3).

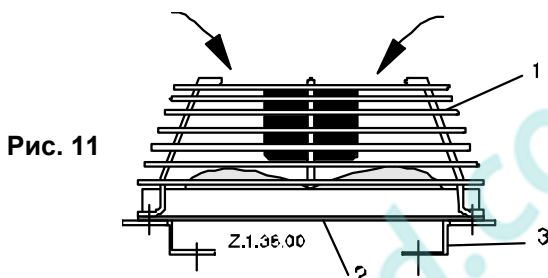


Рис. 11

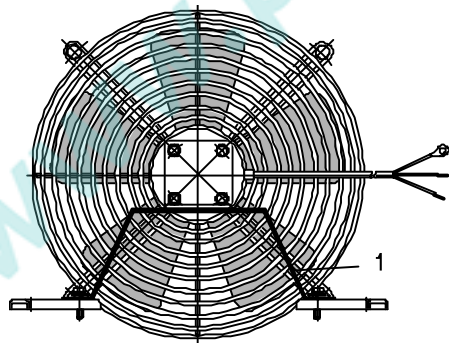
#### Дополнительный вентилятор мощностью 25 Вт; горизонтальный

Для охлаждения компрессоров DK используется горизонтальный вентилятор на 25 Вт. Также его можно устанавливать на модели DL. Это вентилятор с 1-фазным электродвигателем с внешним ротором и крыльчаткой.

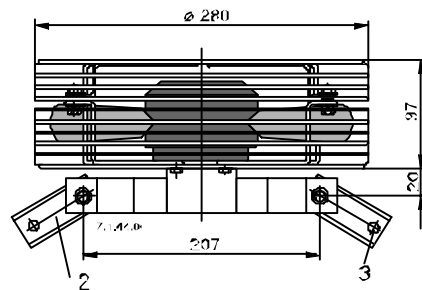
Вентилятор, решетка и кронштейн собирается на заводе (см. Рис. 12). Вентилятор затем крепится на 2-х фиксирующих кронштейнах с помощью винтов (согласно инструкции по монтажу). Кронштейны включены в монтажный комплект и компенсируют расстояние между отверстиями в опорах компрессора.

Внимание: Вентилятор нужно устанавливать со стороны нагнетательного запорного вентиля (см. рис. ниже).

рис. 12



1 Скоба /монтажа

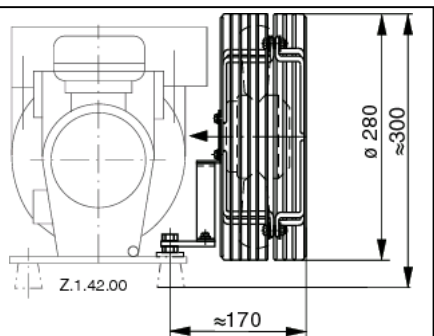


2 Скоба адаптера

3 Отверстие для крепежного болта компрессора

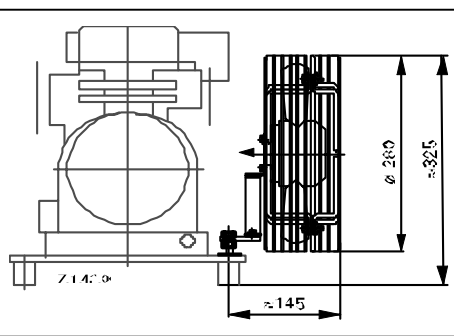
DK

рис.13



DL

рис.14

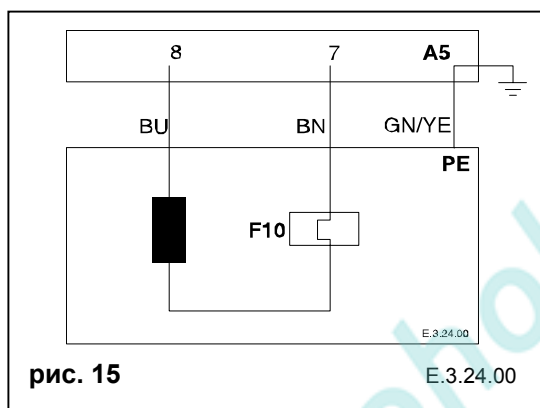


## Технические характеристики вентилятора 25 W

напряжение $\pm 15\%$	230 V / 1 фаз	230 V / 1 Ph
частота	50 Гц	60 Гц
ток на входе	0.53 A	0.46 A
мощность на входе	72 Вт	67 Вт
класс защиты (соотв. IEC 34)	IP 44	
соед. кабель (3 провода), длина	600 мм	
соедин.кабель, сечение	0.5 мм <sup>2</sup>	
защита э/двиг., п.с. (F10)	-	
номинальное напряжение	250 V AC	
Ном.ток при $\cos\Phi = 1$	2.5 A	
Ном.ток при $\cos\Phi = 0.6$	1.6 A	
макс.ток блокировки	5 A	

### Схема электрических соединений вентилятора 25 Вт

Электродвигатель вентилятора можно подключить через клеммную коробку компрессора (см. схему электрических соединений на крышке клеммной коробки компрессора). Вентилятор 25Вт не имеет клеммной коробки. Кабель из трех проводов проходит прямо к электродвигателю.



Условные обозначения (Рис.15)

- A5** = Клеммная коробка компрессора
- F10** = тепл.защита э/двиг. вент.
- PE** = Заземление
- BU** = Синий
- BN** = Коричневый
- GN/YE** = Зеленый/Желтый

### Внимание (Вентилятор 25Вт)

Тепловая защита электродвигателя вентилятора последовательно соединена с источником напряжения. При срабатывании защиты отключается только вентилятор, компрессор продолжает работать без охлаждения. Электродвигатель компрессора по-прежнему защищен реле тепловой защиты или термисторной защитой. Однако при отсутствии охлаждения головок цилиндров, компрессор может выйти из строя. Дополнительно можно установить токовое реле в цепи питания электродвигателя вентилятора, которое разрывает цепь управления компрессора при остановке вентилятора, что помогает избежать повреждения компрессора.

### Дополнительный вентилятор 75 Z; вертикальный

Дополнительные вентиляторы 75 Z применяются во всех компрессорах (за исключением DK). Вентилятор имеет внешний ротор, лопасти вентилятора укреплены на роторе; вентилятор снабжен защитой. Для его установки вместе с компрессором поставляется монтажный комплект (см. Рис. 20).

При заказе, чтобы получить необходимые фиксирующие скобы для вентилятора, пожалуйста, правильно указывайте тип компрессора, уровни регулирования производительности (если необходимо).

### Электрические соединения

Электродвигатель вентилятора можно подсоединять через клеммную коробку компрессора (см. схему электрических соединений на клеммной коробке компрессора). В трехфазных электродвигателях нет клеммной коробки. Кабели электродвигателя (6 или 9 проводов) направляются непосредственно в электродвигатель.

В однофазных электродвигателях установлена клеммная коробка для подключения рабочего конденсатора (5μF/400V) и самого электродвигателя (см. Рис. 16, позиция 9). Соединение осуществляется с помощью кабеля из трех проводов с клеммной коробкой компрессора.

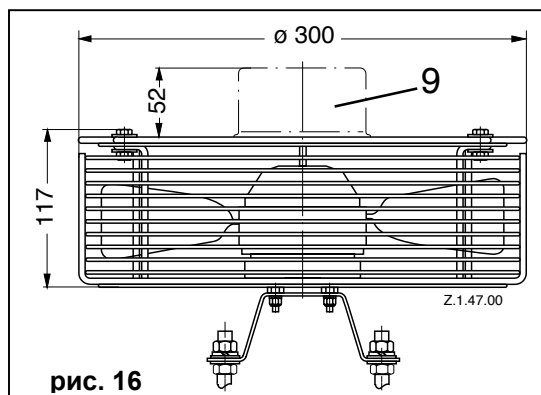


рис. 16

### Технические характеристики вентилятора 75 Z

	Напряжение питания электродвигателя						
	230 В $\pm 15\%$		230 В $\Delta \pm 15\%$		400 В Y $\pm 15\%$		500 В Y $+6/-10\%$
	1 ф /50 Гц	1 ф /60 Гц	3 ф /50 Гц	3 ф /60 Гц	3 ф /50 Гц	3 ф /60 Гц	3 ф /50 Гц
Подаваемый ток	0.34 А		0.31 А	0.33 А	0.18 А	0.19 А	0.15 А
Потребляемая мощность	75 Вт		70 Вт	96 Вт	70 Вт	96 Вт	70 Вт
Класс защиты в соотв. с IEC 34				IP 54			
Длина провода (количество жил)	(3) / 600 мм		(9) / 600 мм		(9) / 600 мм		(6) / 600 мм
Провод, сечение				0.5 мм <sup>2</sup>			

#### Защита электродвигателя (вентилятор)

Термистор защищает электродвигатель вентилятора. Защитное реле для трехфазных электродвигателей **должно быть** подключено к цепи управления, иначе электродвигатель вентилятора не будет защищен. Для однофазных электродвигателей защитное реле подключается в цепь питания электродвигателя (см. схемы соединения).

#### Внимание

Если сработает термисторная защита однофазного электродвигателя, вентилятор отключится и компрессор не будет охлаждаться в достаточной степени.

Электродвигатель компрессора будет по-прежнему защищен термисторной защитой или с помощью токового реле, но головка цилиндра охлаждаться не будет, что создает опасность выхода компрессора из строя.

Избежать такой ситуации можно, используя токовое реле, соединенное с электродвигателем вентилятора, которое размыкает цепь управления компрессором при остановке вентилятора.

#### Технические характеристики (защитное реле электродвигателя вентилятора)

Нормально замкнуто		
Рабочее напряжение AC	12-500 В	
Допустимое количество срабатываний	< 10 / час	
Номинальное напряжение	250 V AC	500 V AC
Номинальный ток при $\cos \Phi = 1$	2.5 А	0.75 А
Номинальный ток при $\cos \Phi = 0.6$	1.6 А	0.5 А
Макс. ток размыкания	5 А	2.5 А



## Схема электрических соединений вентилятора 75 Z

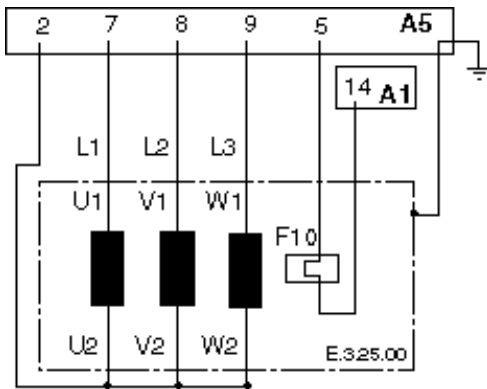


Рис.17 Соединение «звезда»

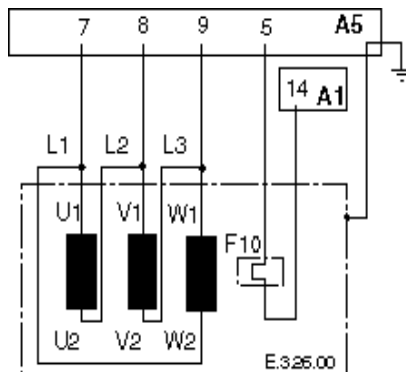


Рис.18 Соединение «треугольник»

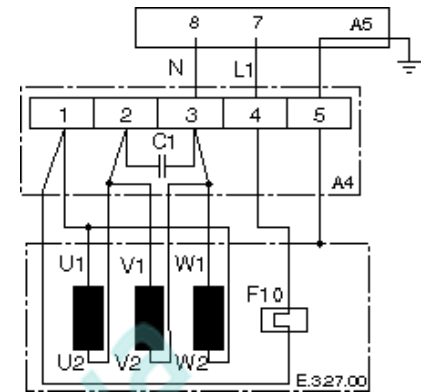


Рис.19 Однофазное соединение

### Условные обозначения

A1 = Защитный модуль электродвигателя компрессора  
 A4 = Клеммная коробка для однофазного подключения  
 A5 = Клеммная коробка компрессора  
 C1 = Рабочий конденсатор

### Цветовые коды проводов

U1 = Коричневый (BN)  
 U2 = Красный (RD)  
 V1 = Синий (BU)

V2 = Серый (GY)  
 W1 = Черный (BK)  
 W2 = Оранжевый (OG)

F10 = Белый (WH)  
 PE = Зеленый/Желтый (GN/YE)

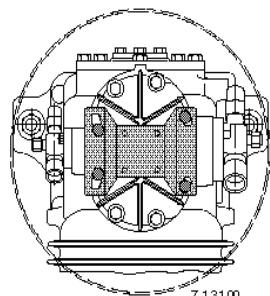
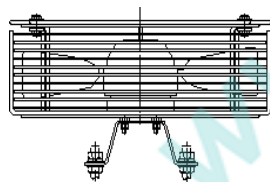
### Замечание

Вентилятор должен гнать воздух к компрессору!

После подключения электрических соединений поверить направление вращения!

### Установка вентилятора 75 Z

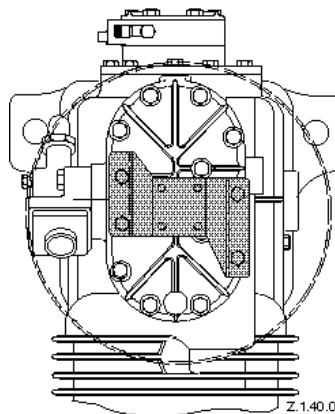
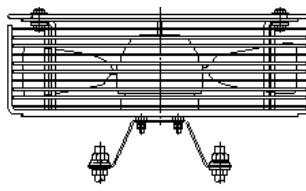
DL / DLH / D2S



Z.1.31.00

D6.3.3/0103/R

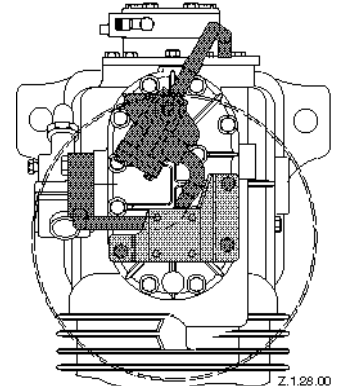
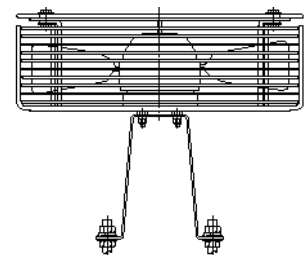
D3S / D9R



Z.1.40.00

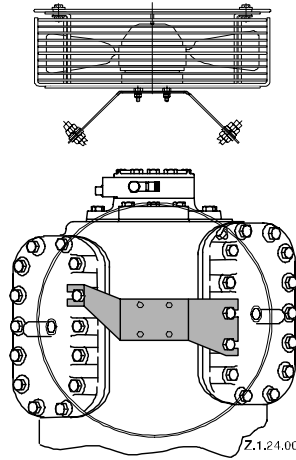
32

D9R с регулир. произв.

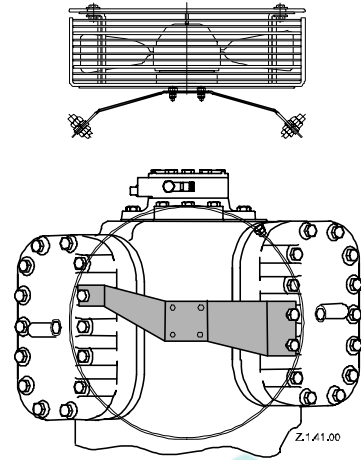


Z.1.28.00

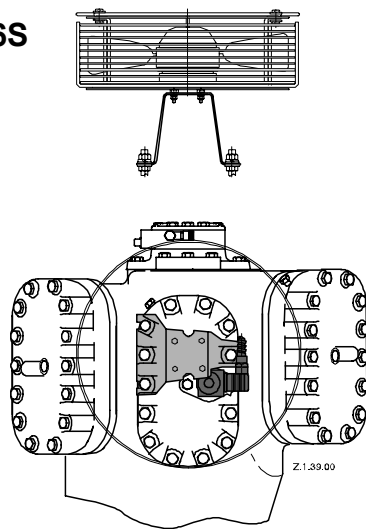
D4SA  
D4SH



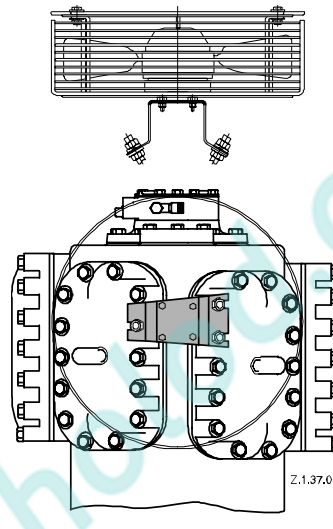
D4SJ



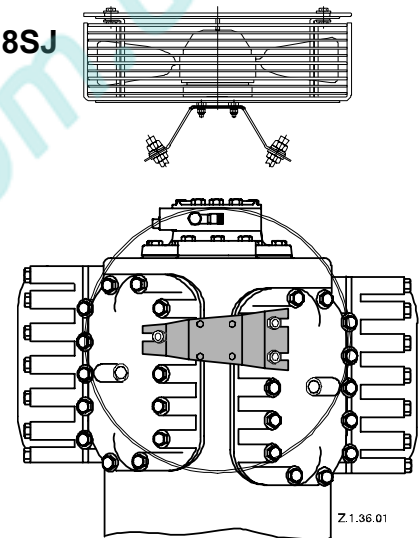
D6S



D8SH



D8SJ



### Габаритные размеры и момент затяжки болтов

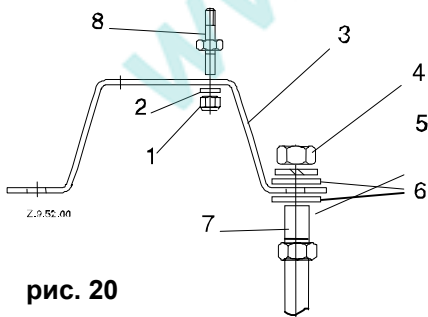


рис. 20

Условные обозначения  
на рис. 20

- 1 = гайка (1.2 – 2Нм)
- 2 = шайба
- 3 = скоба
- 4 = гайка (40 – 80 Нм)
- 5 = гроверная шайба
- 6 = шайба
- 7 = шпилька (см.табл.1)
- 8 = болт для вент-ра

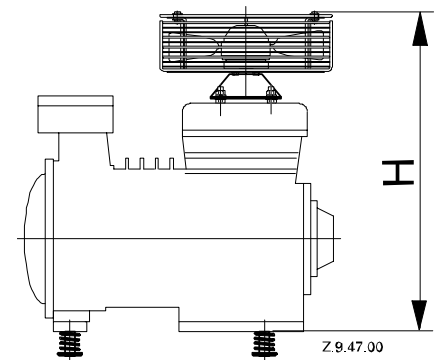


рис. 21

Табл.1: Габаритные размеры и момент затяжки болтов

Компрессор		DL,D2S	D9R <sup>1)</sup> D3S	D4SA	D4SH	D4SJ	D6SA	D6SH	D6SJ/K	D8SH	D8SJ
Момент затяжки	Нм	58 - 69	50 - 54	58 - 69	58 - 69	58 - 69	58 - 69	58 - 69	58 - 69	58 - 69	58 - 69
Размер H (рис. 21)	мм	448	598 / 688	522	529	545	591	597	629	621	649

1) с / без регулированием производительности

## Разгруженный пуск

Электродвигатель компрессора с прямым пуском подключается через контактор к сети питающего напряжения. В результате значение пускового тока многократно превышает номинальное значение (максимальный рабочий ток). При подключении электродвигателей большой мощности пусковые токи настолько большие, что приводят к падению напряжения в питающей сети. Компрессоры с такими электродвигателями должны быть оборудованы системой снижения нагрузки для гарантированного пуска даже при падении напряжения питающей сети до 85% от значения, указанного на шилде компрессора.

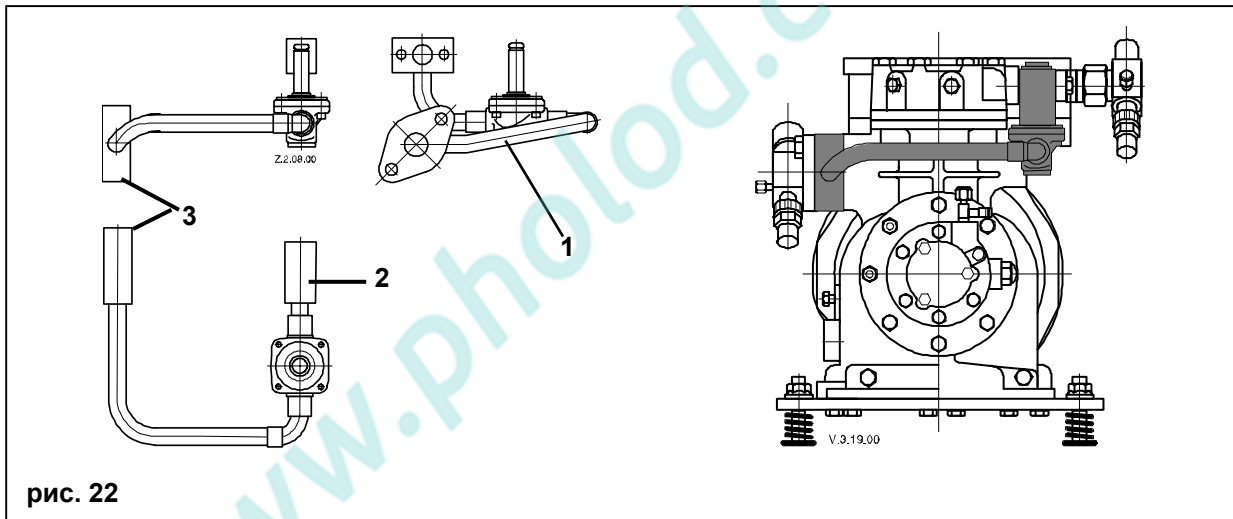
**Разгруженный пуск нельзя использовать для 2-ступенчатых компрессоров Copeland.**

### DLH, D2S, D3S и D9R

Для компрессоров DLH, D2S, D3S и D9R возможна установка внешнего устройства разгруженного пуска. Если вы заказываете эту опцию на заводе, устройство будет смонтировано на компрессоре. При монтаже компрессора необходимо только подключить катушку соленоидного вентиля и установить обратный клапан (см.рис.25).

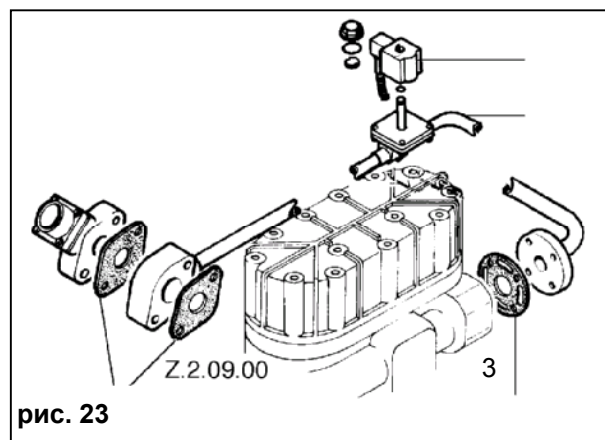
### Комплект для установки разгруженного пуска для DLH, D2S (монтажная схема на рис.22)

- 1 коллектор с корпусом вентиля (1 шт.)
  - 2 Прокладка для фланца на нагнетании (2 шт.)
  - 3 Прокладка для фланца на всасывании (2 шт.)
- Катушка соленоидного вентиля (1 шт.)  
Обратный клапан NRV 22S (1 шт., заказывается отдельно)  
Болт для фланца на всасывании 1/2" – 13 UNC x 2 1/4" (2 шт.)  
Болт для фланца на нагнетании 5/16" – 18 UNC x 2" (2 шт.)



### Комплект для установки разгруженного пуска для D9R (монтажная схема на рис.23)

- 1 коллектор с корпусом вентиля (1 шт.)
  - 2 прокладка для фланца на нагнетании (2 шт.)
  - 3 прокладка для фланца на всасывании (1 шт.)
  - 4 катушка соленоидного вентиля (1 шт.)
- Болт для фланца на нагнетании (2 шт.)  
1/2" – 13 UNC x 3"  
Обратный клапан (1 шт.) см.стр.18, заказывается Отдельно.



Внимание: Если вы заказываете комплект для регулирования производительности для компрессора D9R, необходимо указать в заказе. Конструкция коллектора с регулированием производительности и без такового различна.

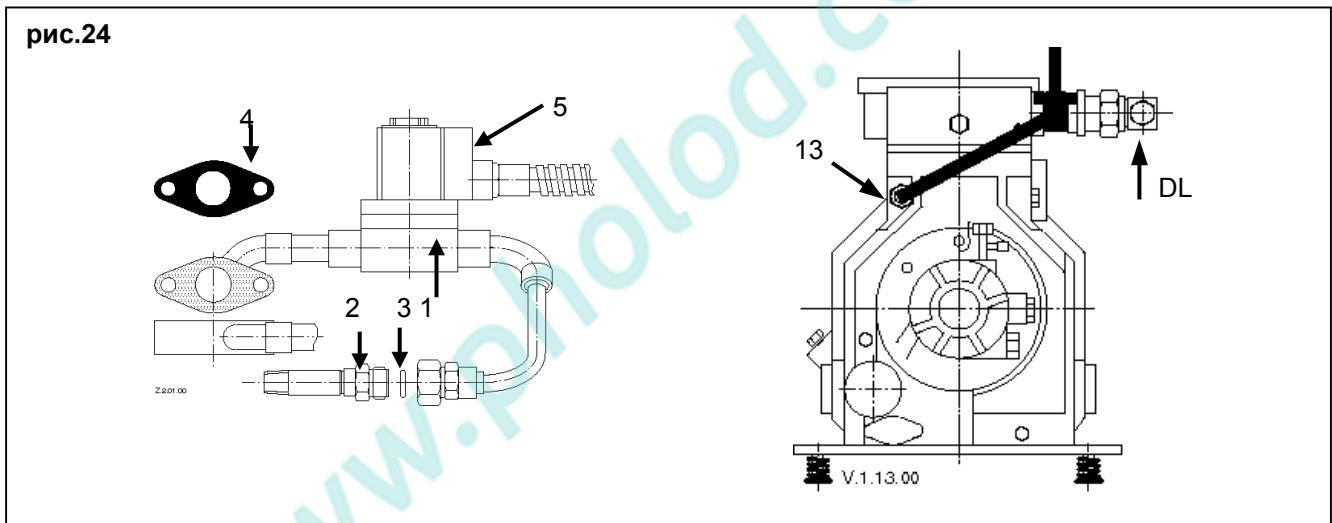
**Комплект для установки разгруженного пуска для D3S (монтажная схема на рис.24)**

Состоит из следующих частей:

- 1 x коллектор с корпусом вентиля (1)
- 1 x штуцер Rotalock (2)
- 1 x соединение Rotalock (3)
- 1 x прокладка для фланца на головку цилиндров (4)
- 1 x прокладка для соединения Rotalock (4)
- 1 x катушка соленоидного вентиля (5)
- 1 x обратный клапан
- 2 x болты 1/2" 13 UNC X 2 3/4"

**Установка**

Удалите заглушку (13) и установите штуцер Rotalock. Снимите фланец нагнетательного вентиля Rotalock (DL) с головки цилиндров, удалите прокладку и очистите поверхность. Установите коллектор, используя новые прокладки и болты из комплекта. Установите на нагнетательной линии обратный клапан так, как показано на рисунке. Проверьте соединения на утечку.



**D4S – D8S**

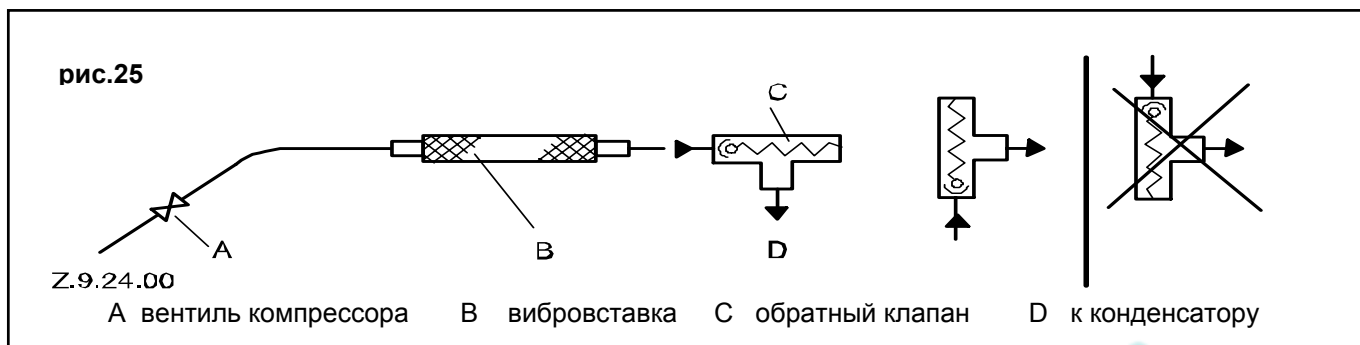
В компрессорах D4S, D6S и D8S используется внутренняя система разгруженного пуска. При заказе компрессора с разгруженным пуском, он поставляется с головками цилиндров специальной конструкции и установленным разгрузочным поршнем. Соленоидный вентиль и катушка не устанавливаются на заводе и должны быть установлены перед пуском компрессора в работу.

Комплект разгруженного пуска устанавливается так, как показано на следующих рисунках. Теоретически разгруженный пуск может быть установлен на любую головку цилиндров, однако размещение ограничено при заказе опций регулирования производительности или охладителя масла. Комплект регулирования производительности может быть установлен только на определенное место.

Катушки для соленоидных вентилях ( ± 10% DC, +10% - 15% AC):

Напряжение	50 Гц	60 Гц	DC
220В	X	X	-
110В	X	X	-
24В	X	X	-

## Монтажная схема обратного клапана



Обратный клапан должен быть установлен на нагнетательной линии для предотвращения перетекания хладагента из конденсатора на всасывание компрессора через линию байпаса.

### Обратный клапан

Обратные клапаны выбираются по таблице внизу и устанавливаются так, как показано на рисунке. Эта таблица позволяет сделать быстрый выбор обратного клапана для работы во всем диапазоне без увеличения шума, вызванного пульсацией газа. Если наблюдается повышенный уровень шума при нормальной или частичной нагрузке, необходимо проверить соответствие данного обратного клапана имеющимся условиям.

**Внимание:** Обратные клапаны NRVH для параллельного соединения компрессоров или TWIN-компрессоров имеют более сильную пружину по сравнению с клапанами NRV для одиночных компрессоров.

Компрессор	Обратный клапан	Компрессор1)	Обратный клапан
DLH / D2S	NRV 22S E 22		
D4S	NRV 22S E 22	D44S	2 X NRVH 22S E 22
D3S / D4SJ	NRV 28S E 28	D44SJ	2 X NRVH 28S E 28
D6SF / L / T	NRV 22S E 22	D66SF / L / T	2 X NRVH 22S E 22
D6SA / H / J	NRV 28S E 28	D66SA / H / J	2 X NRVH 28S E 28
D6SK	NRV 35S E 42	D66SK	2 X NRVH 35S E 42
D8SH / J / K	NRV 42S E 42	D88SH / J / K	2 X NRVH 42S E 42

1) также для параллельного соединения

### Комплект для установки разгруженного пуска для D4S – D8S

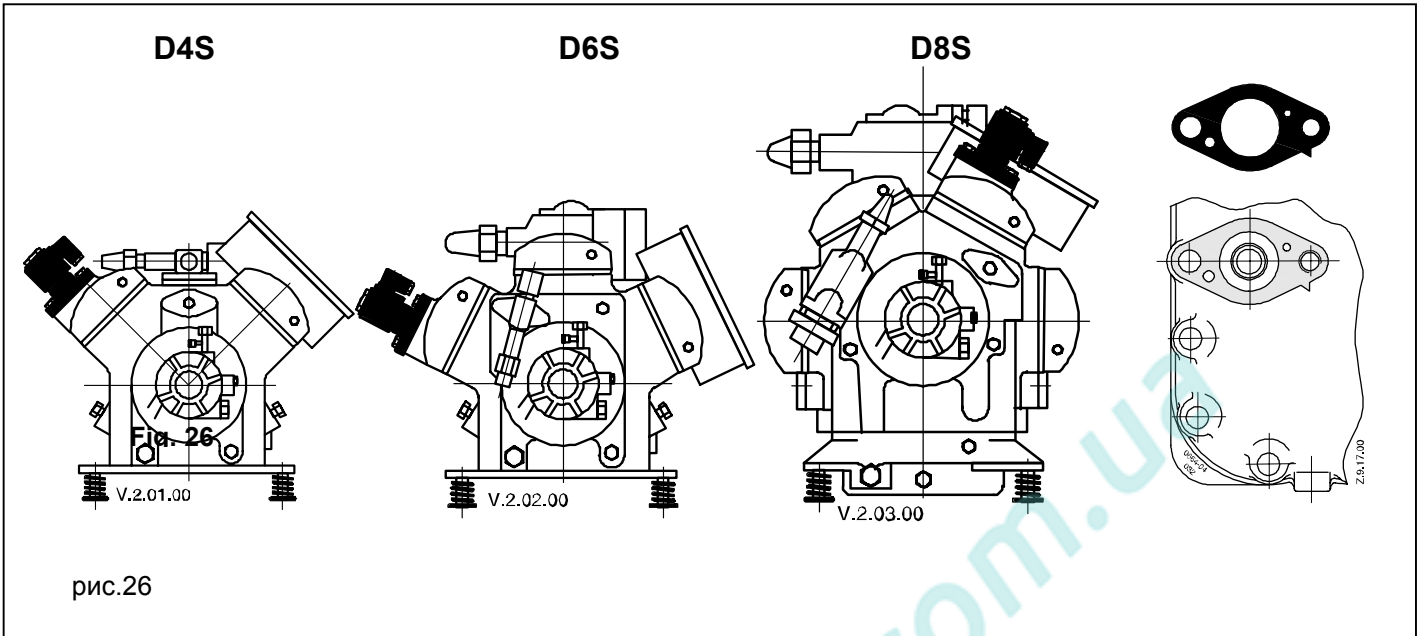
- 1x Головка цилиндров для разгруженного пуска
- 1x Вентиль с катушкой
- 1x Прокладка головки цилиндров
- 1x Прокладка клапанной доски
- 1x Прокладка для вентиля (см.рис.26)
- 2x Болт ½" – 13 UNC x 1"
- 1x обратный клапан (см.стр.17, заказывается отдельно)

### Установка

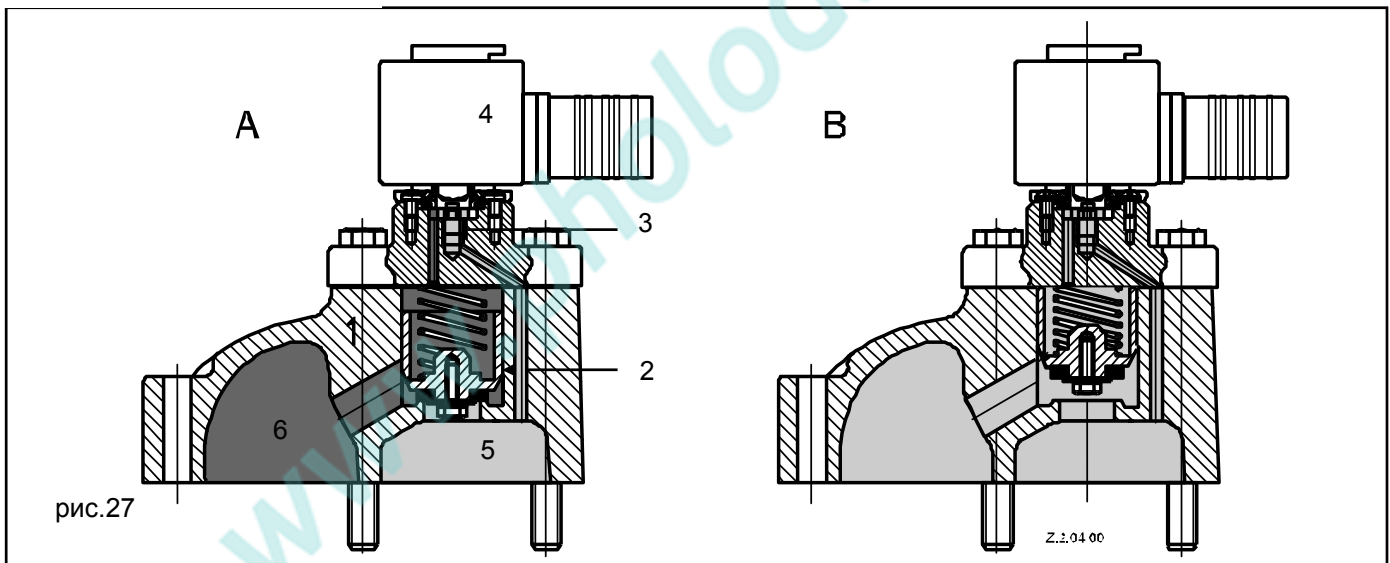
Поскольку комплект для регулирования производительности может быть установлен на строго определенные головки цилиндров, комплект разгруженного пуска для 4, 6 и 8 цилиндровых компрессоров устанавливается на заводе на головках, указанных на рис.26.

Если регулирование производительности не используется, комплект разгруженного пуска может быть установлен, если необходимо, на любую головку цилиндров.

Внимание: Расположение вентиля отличается от предыдущего компрессора D6R.



**D4S, D6S, D8S**



A нормальная работа  
B разгруженный пуск

1 спец.головка цилиндров  
2 пружина разгруз.поршня

3 вентиль  
4 катушка СВ

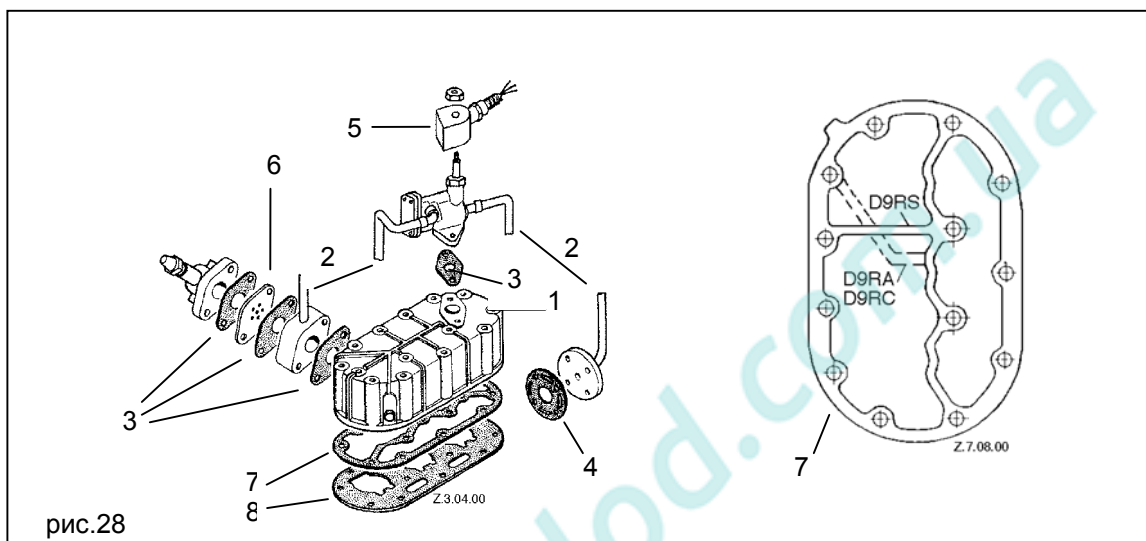
5 всасывание  
6 нагнетание

## Регулирование производительности

Для 3 (только D9R), 4, 6 и 8-цилиндровых компрессоров используется механический регулятор производительности. Особое внимание нужно обратить на то, что применение регулятора производительности изменяет рабочий диапазон компрессора.

### Регулирование производительности для D9R

Компрессор D9R оборудован внешним регулятором производительности. Во время разгрузки массовый поток одного из цилиндров (33%) возвращается на всасывание компрессора через байпасную линию. При заказе компрессора с регулированием производительности, данное устройство устанавливается на компрессор в заводских условиях. На рис. 28 представлен комплект для установки.



### Комплект для установки регулятора производительности D9R

- 1 Головка цилиндра для регулирования производительности (1шт.)
- 2 Коллектор (1 шт.) с корпусом вентиля
- 3 Прокладка (4 шт.) для фланца со стороны нагнетания, соленоидный вентиль
- 4 Прокладка (1 шт.) для фланца со стороны всасывания,
- 5 Соленоидная катушка (1 шт.)
- 6 Пластина глушителя (1 шт.)
- 7 Прокладка головки цилиндра (1 шт.)
- 8 Прокладка клапанной доски (1 шт.)  
Болт для фланца соленоидного вентиля (2 шт.)  $\frac{1}{2}$ " – 13 UNC x 1"  
Болт для фланца со стороны нагнетания (2 шт.)  $\frac{1}{2}$ " – 13 UNC x 3"

### Опасность!

**Будьте внимательны при пуске компрессора, если к нему присоединено устройство регулирования производительности. Газ на линии нагнетания от одного цилиндра всегда проходит через соленоидный вентиль, при нарушении данного порядка может излишне подняться давление на головке цилиндра.**

### Регулирование производительности в компрессорах D4S, D6S и D8S

Данные компрессоры оснащены встроенным регулятором производительности, работа которого основана на принципе блокирования всасывания двух и более цилиндров. При этом необходимо наличие специальной головки цилиндра и регулирующего вентиля с соленоидной катушкой. Указанные компоненты можно установить в заводских условиях, либо заказать их комплект для последующей, самостоятельной установки.

Всасывающий порт на клапанной доске будет закрыт с помощью регулирующего поршня (всасывание заблокировано). Для предотвращения повреждений при транспортировке соленоидный вентиль поставляется незакрепленным, и на головке цилиндра крепится транспортировочная заглушка, поэтому для установки соленоидного вентиля транспортировочную заглушку с прокладкой необходимо удалить и

установить прокладку для вентиля и сам вентиль. Не запускайте компрессор в работу при установленной транспортной заглушке, это может привести к поломке регулирующего поршня и всей системы для регулирования производительности.

### Отключенный регулятор производительности

Компрессоры D4S, D6S и D8S могут быть поставлены с отключенным регулятором производительности. Прокладка под транспортной заглушкой позволяет работать при 100% производительности. Для перевода регулятора в активное состояние, требуется вместо заглушки установить соленоидный вентиль с прокладкой.

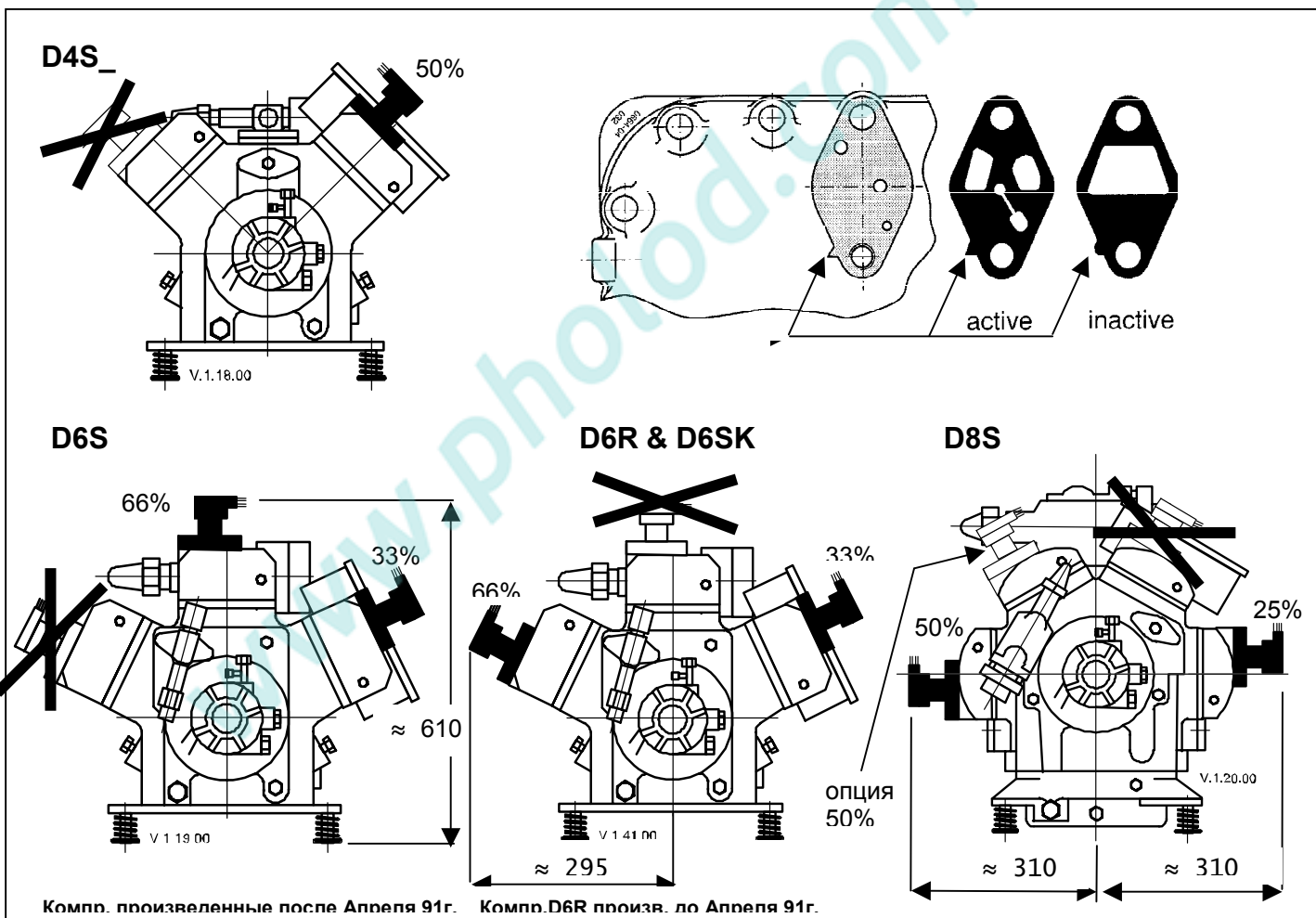
### Стандартные условия работы (полная нагрузка)

Когда соленоидная катушка **не под напряжением**, сверху поршня регулятора производительности устанавливается давление всасывания, позволяющее ему подниматься с помощью пружины. Газ проходит через все цилиндры в компрессоре, тем самым достигается полная холодопроизводительность.

### Работа с регулированием производительности (Частичная нагрузка)

При включении соленоидной катушки, верх поршня регулятора производительности опускается под давлением нагнетания, таким образом, блокируя прохождение всасываемого газа в цилиндры, что позволяет обеспечить работу компрессора при пониженной холодопроизводительности.

**Рис. 29 Расположение регулятора производительности**



**Регулятор производительности должен устанавливаться в следующих положениях:**

D4S	50%	со стороны клеммной коробки
D6SK 1 <sup>я</sup> ступень	33%	со стороны клеммной коробки
D6SK 2 <sup>я</sup> ступень	66%	нижняя крышка со стороны нагнетательного вентиля
D6S 1 <sup>я</sup> ступень	33%	со стороны клеммной коробки



D6S 2 <sup>я</sup> ступень	66%	верхняя крышка
D8S 1 <sup>я</sup> ступень	25%	нижняя крышка со стороны клеммной коробки
D8S 2 <sup>я</sup> ступень	50%	нижняя крышка со стороны нагнетательного вентиля

**Замечание:** Расположение регулятора производительности отличается от предыдущей модели компрессора D6R!

**Комплект регулирования производительности:**

- 1 x Головка цилиндра для регулирования производительности
- 1 x Соленоидный вентиль (No 703 RB 001)
- 1 x Комплект прокладок
- 2 x Монтажные винты

**Варианты питающего напряжения катушки соленоидного вентиля:**

- 24В D.C.
- 24В / 1~ / 50 / 60 Гц
- 120В / 1~ / 50 / 60 Гц
- 208-240В / 1~ / 50 / 60 Гц
- Класс защиты: IP 55 (в соответствии с IEC 34)

Регулировка производительности		<b>D4S - D8S</b>			Таблица подбора		<b>R 22</b>
Подбор регулятора производительности							
Компрессор	Колич. цилиндров с регулировкой производительности	Ступень регулирования производительности			Холодо производительность, % (среднее знач.)	Потребляемая мощность % (среднее знач.)	Номер графика
		0	1	2			
					Рабочий диапазон		
					Н / М	Н / М	
D4SA-2000	2	100%	50%		51	53	1
D4SH-2500	2	100%	50%		51	53	
D4SJ-3000	2	100%	50%		51	53	
D6SA-3000	2 / 4	100%	66%	33%	67/34	68/34	
D6SH-3500	2 / 4	100%	66%	33%	67/34	68/34	
D6SJ-4000	2 / 4	100%	66%	33%	67/34	68/34	
D6SK-5000	2 / 4	100%	66%	33%	67/34	68/34	2
D8SH-5000	2 / 4	100%	75%	50%	76/53	79/57	
D8SJ-6000	2 / 4	100%	75%	50%	76/53	79/57	
D8SK-7000	2 / 4	100%	75%	50%	76/53	79/57	

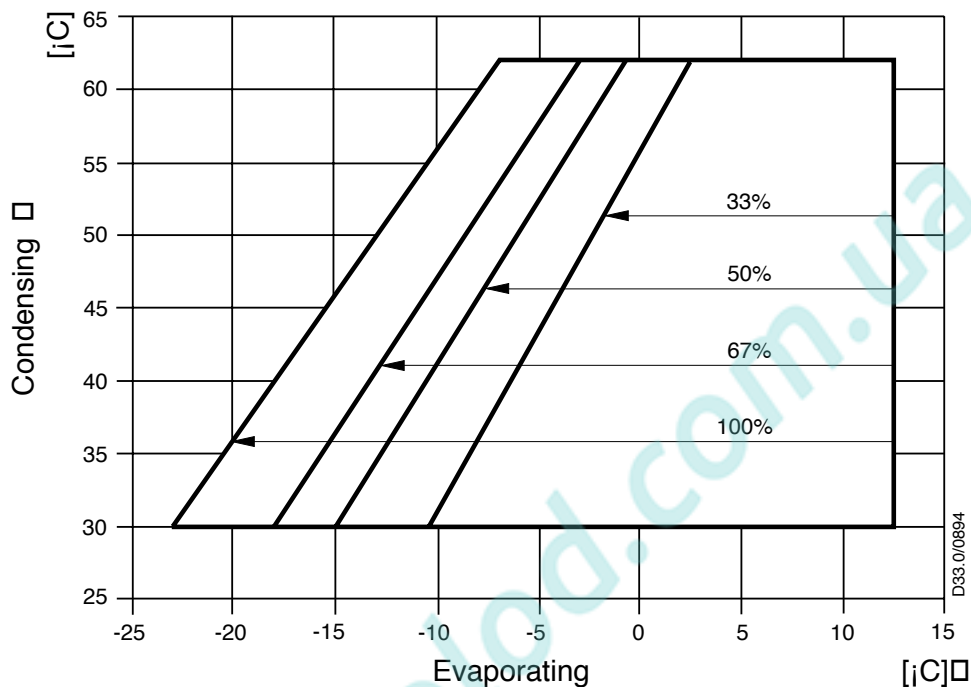
Ограничения по рабочему диапазону - см.таблицы и диаграммы

H = высокая температура кипения

M = средняя температура кипения

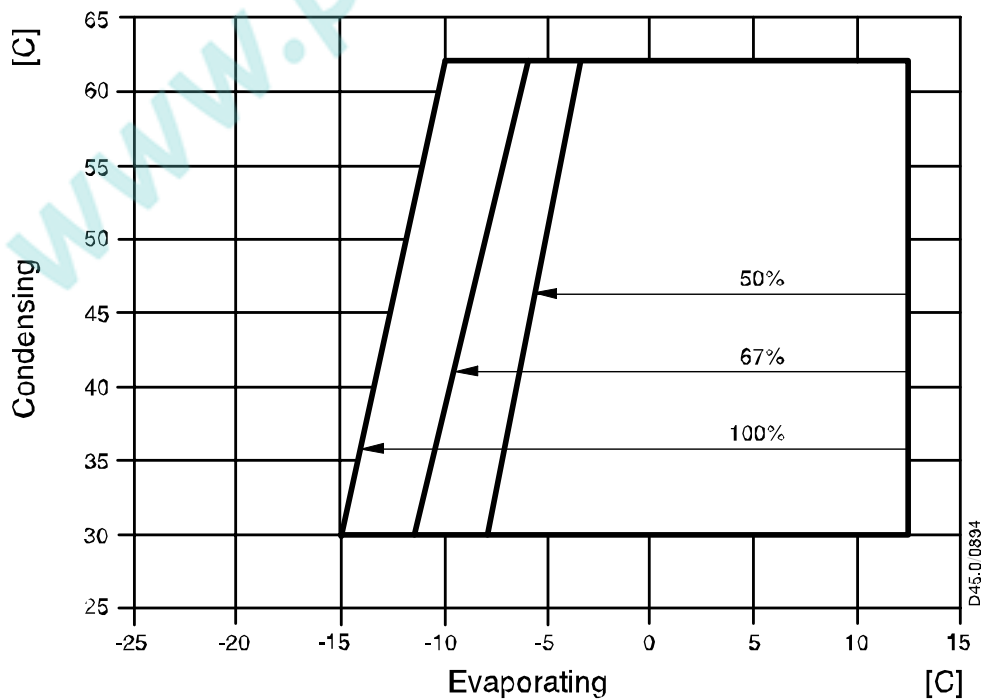
**D4SA / H / J & D6SA / H / J / K**

**Диаграмма 1** Температура всасываемого газа 25°C



**D8SH / J / K**

**Диаграмма 2** Температура всасываемого газа 25°C



## Выбор регулирования производительности

(среднее)

Компрессор	Количество цилиндров с регулированием производительности	Ступень регулирования производительности			Холодопроизводительность % (среднее знач.)	Потребляемая мощность % (среднее знач.)	Номер диаграммы
		0	1	2			
					Рабочий диапазон		
					H / M	H / M	
D4SA-200X	2	100%	50%		51	53	3
D4SH-250X	2	100%	50%		51	53	
D4SJ-300X	2	100%	50%		51	53	
D6SA-300X	2 / 4	100%	66%	33%	67/34	68/34	
D6SH-350X	2 / 4	100%	66%	33%	67/34	68/34	
D6SJ-400X	2 / 4	100%	66%	33%	67/34	68/34	
D6SK-500X	2 / 4	100%	66%	33%	67/34	68/34	4
D8SH-500X	2 / 4	100%	75%	50%	76/53	79/57	
D8SJ-600X	2 / 4	100%	75%	50%	76/53	79/57	5
D8SK-700X	2 / 4	100%	75%	50%	76/53	79/57	

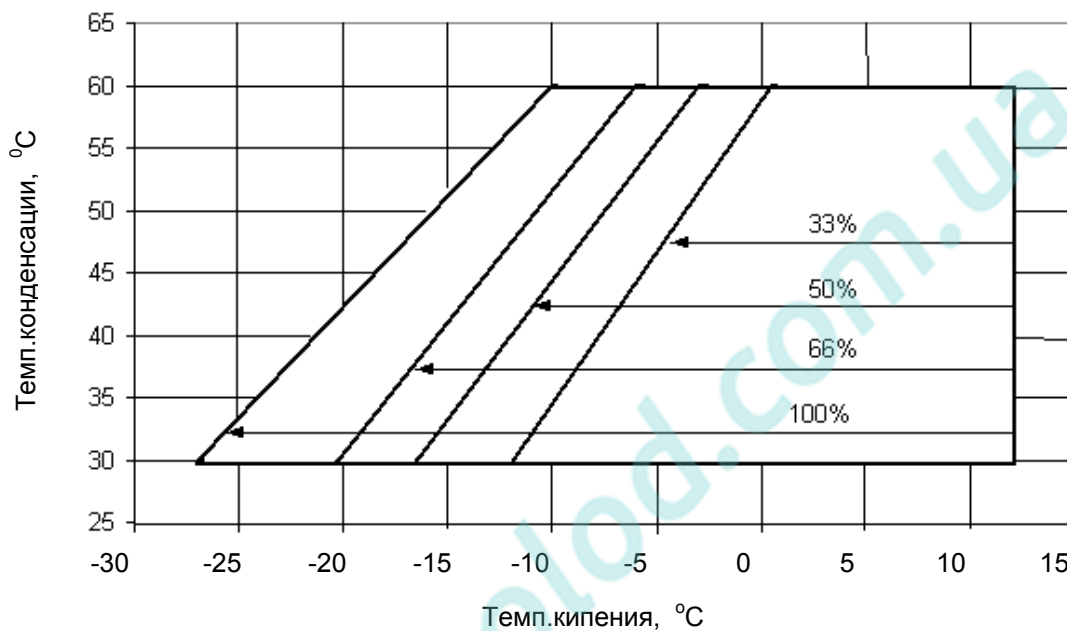
Ограничения по рабочим диапазонам - см. таблицы и диаграммы

H = высокая температура кипения

M = средняя температура кипения

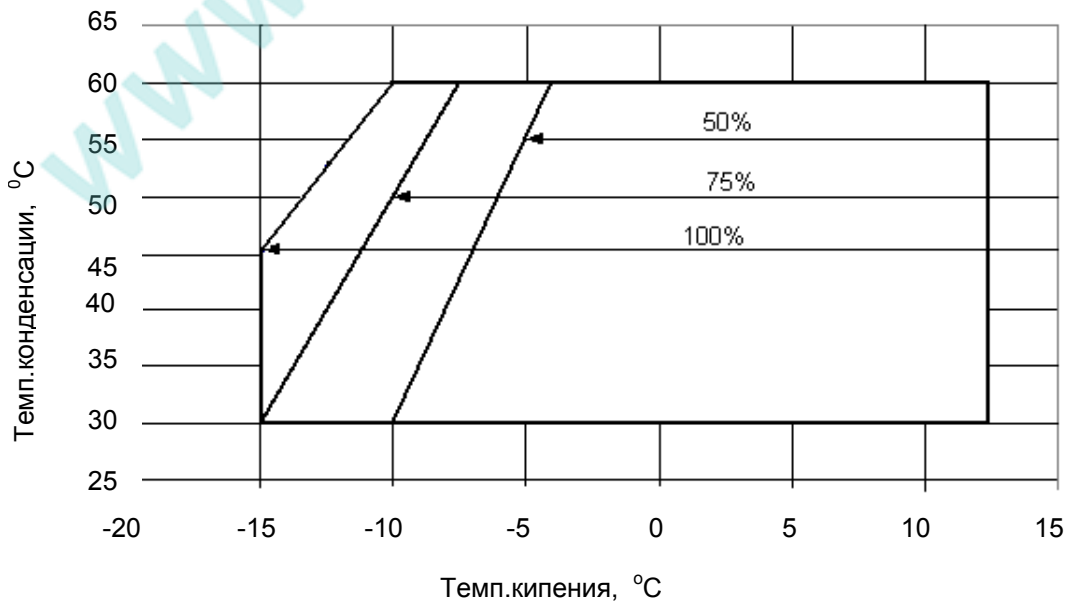
**D4SA / H / J & D6SA / H / J / K**

**Диаграмма 3** Температура газа на всасывании 25°C

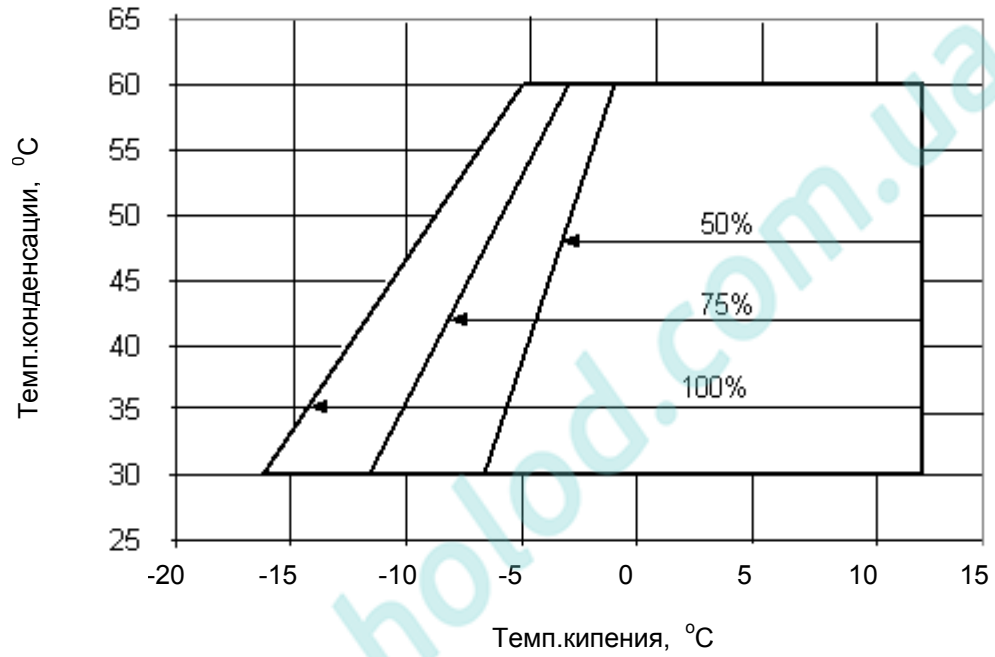


**D8SH / J**

**Диаграмма 4** Температура газа на всасывании 25°C



**Диаграмма 5** Температура газа на всасывании 25°C



**Подбор регулятора производительности**

Компрессор	Количество цилиндров с регулированием производительности	Ступени регулирования производительности			Холодопроизводительность % (среднее знач.)			Потребляемая мощность % (среднее знач.)			Номер диаграммы	
		0	1	2	Рабочий диапазон							
					Н	М	L	Н	М	L		
D4SF-100X	2	100%	50%					52			59	6 и 7
D4SL-150X	2	100%	50%					52			59	
D4ST-200X	2	100%	50%					52			59	
D4SA-200X	2	100%	50%		51	52		53	59			8 и 9
D4SH-250X	2	100%	50%		51	52		53	59			
D4SJ-300X	2	100%	50%		51	52		53	59			
D6SF-200X	2 / 4	100%	66%	33%				68/34			70/41	6 и 7
D6SL-250X	2 / 4	100%	66%	33%				68/34			70/41	
D6ST-320X	2 / 4	100%	66%	33%				68/34			70/41	
D6SA-300X	2 / 4	100%	66%	33%	67/34	68/34		68/36	70/41			8 и 9
D6SH-350X	2 / 4	100%	66%	33%	67/34	68/34		68/36	70/41			
D6SJ-400X	2 / 4	100%	66%	33%	67/34	68/34		68/36	70/41			
D8SH-370X	2 / 4	100%	75%	50%	76/53	76/53		79/56	80/58			
D8SJ-450X	2 / 4	100%	75%	50%	76/53	76/53		79/56	80/58			
D8SH-500X	2 / 4	100%	75%	50%	76/53	76/53		79/56	80/58			
D8SJ-600X	2 / 4	100%	75%	50%	76/53	76/53		79/56	80/58			

Пределы рабочего диапазона - см. в таблицах и на диаграммах

H = высокая температура кипения

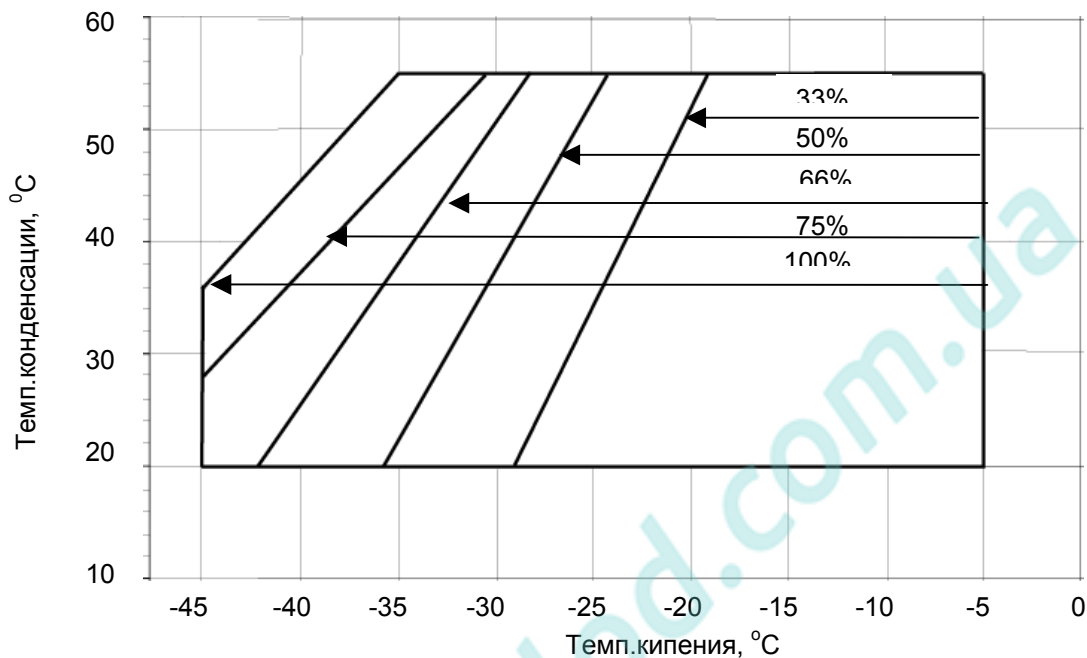
M = средняя температура кипения

L = низкая температура кипения

**D4SF / L / T & D6SF / L / T**

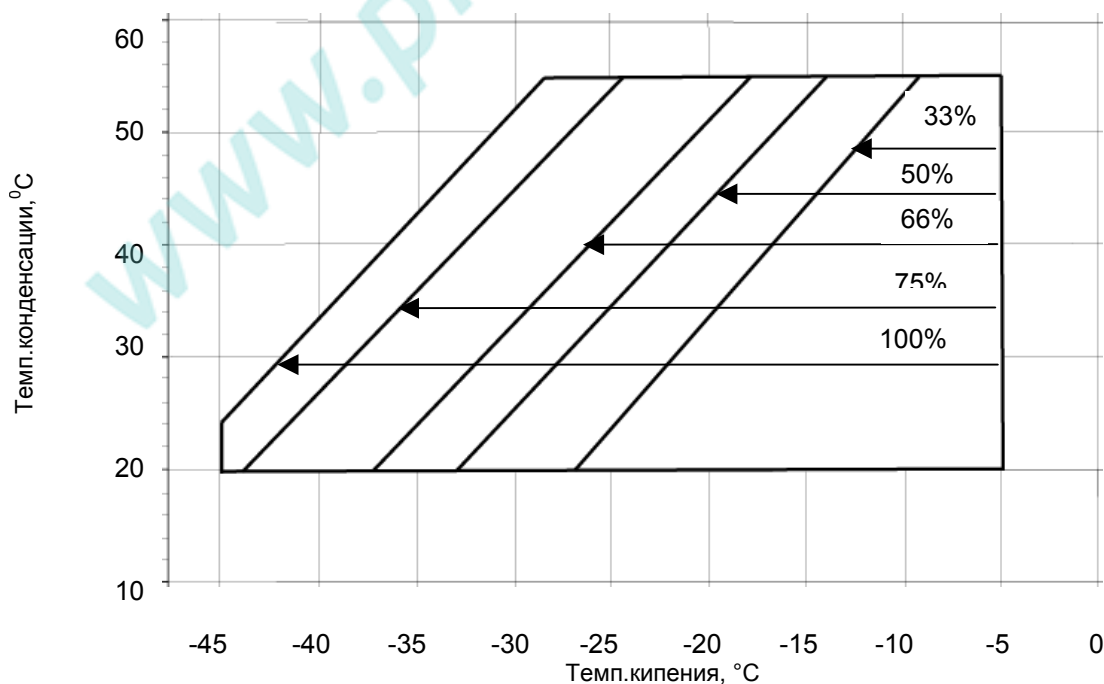
**Диаграмма 6:** Температура газа на всасывании 25°C

Низкая температура кипения с дополнительным охлаждением вентилятором



**Диаграмма 7:** Температура газа на всасывании 25°C

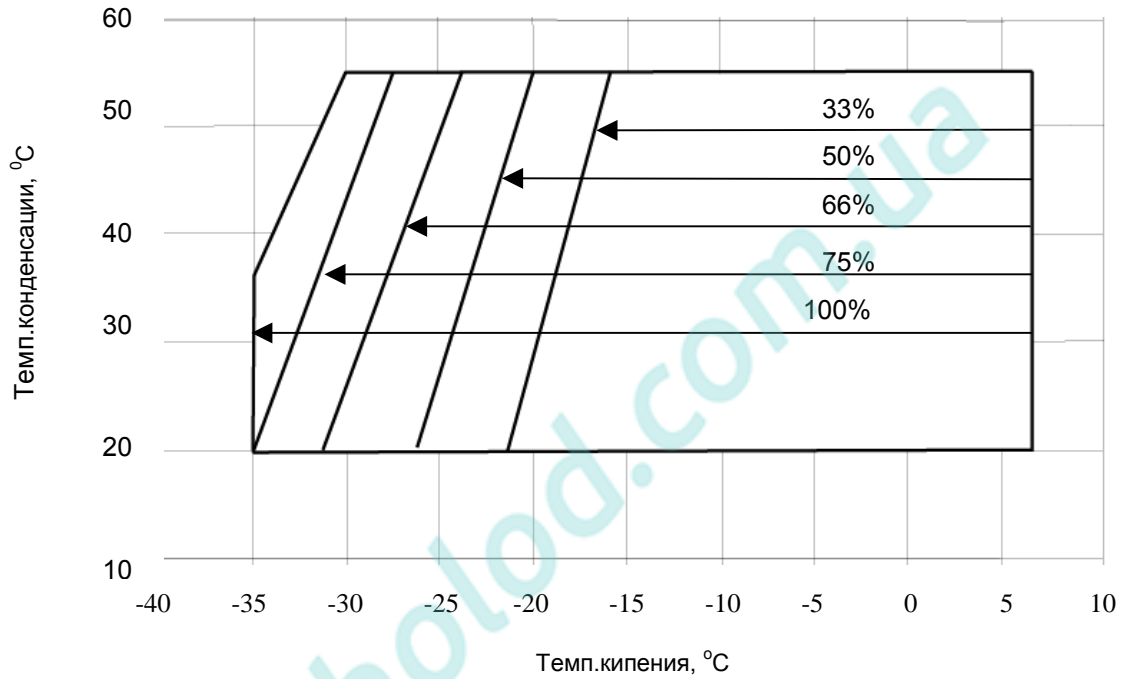
Низкая температура кипения без дополнительного охлаждения вентилятором



**D4SA / H / J & D6SA / H / J & D8SH / J**

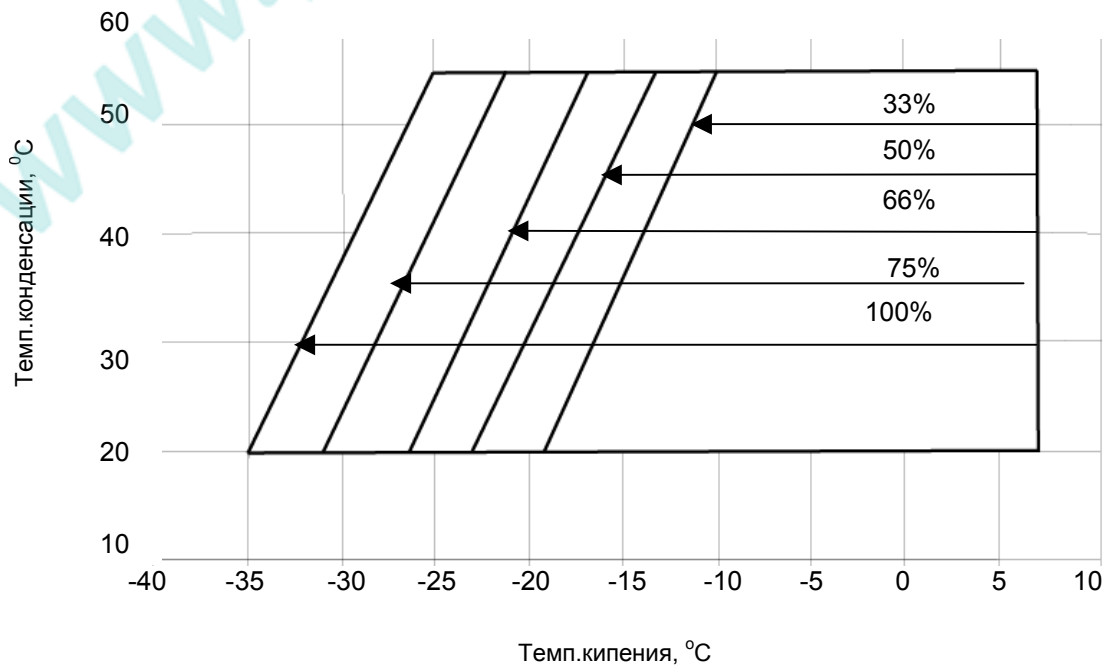
**Диаграмма 8:** Температура газа на всасывании 25°C

Средняя температура кипения при дополнительном охлаждении вентилятором



**Диаграмма 9:** Температура газа на всасывании 25°C

Средняя температура кипения без дополнительного охлаждения вентилятором





## Компрессоры TWIN D44S – D88S

Компрессоры D4S и D6S производятся со специальной конструкцией корпуса для байпасирования газа (см. рис. 30). Всасываемый газ проходит через отверстия вокруг статора (1), но не попадая в пазы на роторе (2), как это было ранее. Это позволяет снизить потери и повышает эффективность. У компрессора D8S нет изменений в конструкции.

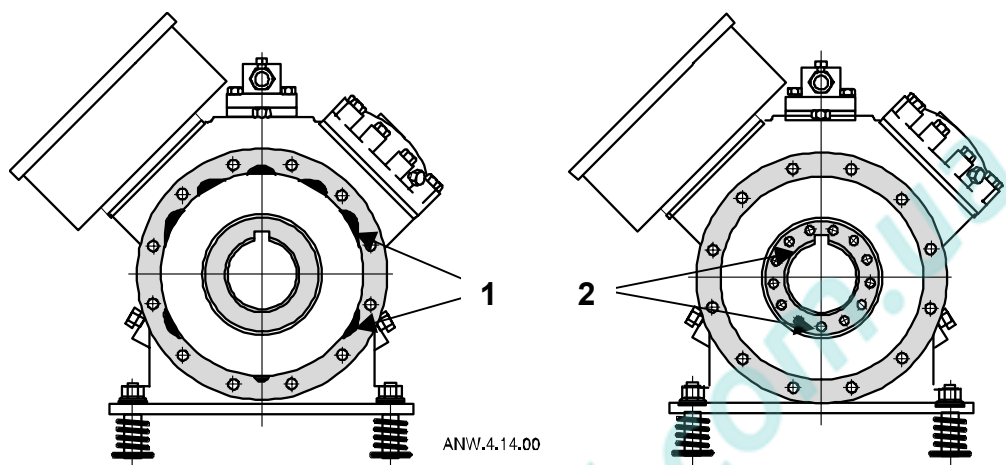


рис.30 Вид компрессора со стороны электродвигателя после снятия камеры всасывания (слева новый корпус с байпасными отверстиями)

### Новая камера всасывания

Из-за изменения в системе охлаждения электродвигателя, необходима новая всасывающая камера для компрессоров TWIN D44S и D66S. В новой камере есть пазы для байпаса, чего не было в предыдущем варианте. Следовательно, при работе компрессоров с новыми корпусами с байпасными отверстиями нельзя использовать предыдущую версию камеры всасывания. Однако компрессоры с пазами на роторе электродвигателя (старый корпус) могут работать с новой камерой всасывания.

**Компрессоры TWIN с новыми корпусами могут работать только с новой камерой всасывания.**

Представленная ниже таблица поможет идентифицировать новый и старый корпуса камеры всасывания. Представленные порядковые номера **нельзя** использовать для размещения заказов

Компрессор TWIN	Старая камера	Новая камера
D44SF - 2000	<b>019-0042-99</b>	<b>019-0050-99</b>
D44SF - 3000		
D44SA - 4000	<b>019-0004-99</b>	<b>019-0049-99</b>
D44SH - 5000		
D44SJ - 6000		
D66S . . . . .		
D66T . . . . .		

## Подогреватель картера

Все компрессоры серии Standard оснащены камерой или гильзой для установки подогревателя картера. Масло, находящееся в картере, поглощает некоторое количество хладагента, которое зависит от температуры и давления. Когда компрессор выключен, количество поглощаемого хладагента может быть таким большим, что уровень масла в картере визуально серьезно поднимается. При пуске компрессора давление в картере снижается и масло вспенивается из-за испаряющегося хладагента. В цилиндры попадает пена, поэтому возникает опасность гидроудара, а также возникает избыточный унос масла в систему.

Поглощение маслом хладагента возрастает при следующих условиях:

- компрессор расположен так, что является самой холодной частью системы. Когда система не работает, это может привести к конденсации хладагента в месте, где температура минимальна, т.е. в компрессоре;
- не был установлен прибор, обеспечивающий низкое давление на всасывании (например цикл откачки), поэтому сторона низкого давления при стоянке находилась под воздействием высокого давления.

Количество растворенного масла в хладагенте снижается, если температуру в картере повысить или понизить давление на всасывании. Это является причиной установки подогревателей картера. Целью работы подогревателя картера является поддержание температуры масла в картере на уровне, более высоком по сравнению с самой холодной точкой системы при стоянке компрессора. Теплоотдача рассчитана таким образом, чтобы предотвратить перегрев масла. Однако при низкой окружающей температуре работающих подогревателей недостаточно, чтобы предотвратить растворение хладагента в масле, поэтому в таких случаях необходимо произвести откачку.

Подогреватель помогает предотвратить гидроудар, возникающий из-за пенообразования при выбросе в систему значительного количества масла при пуске компрессора. Однако проблемы, возникающие в результате неправильного проектирования линии всасывания, не могут быть решены с помощью одного только подогревателя картера.

Встроенный подогреватель картера устанавливается в специальную полость или гильзу с использованием теплоотводящей пасты. Благодаря такому усовершенствованию возможна быстрая замена подогревателя без вскрытия всей холодильной системы.

### Подогреватель на 27 Ватт для компрессора серии DK

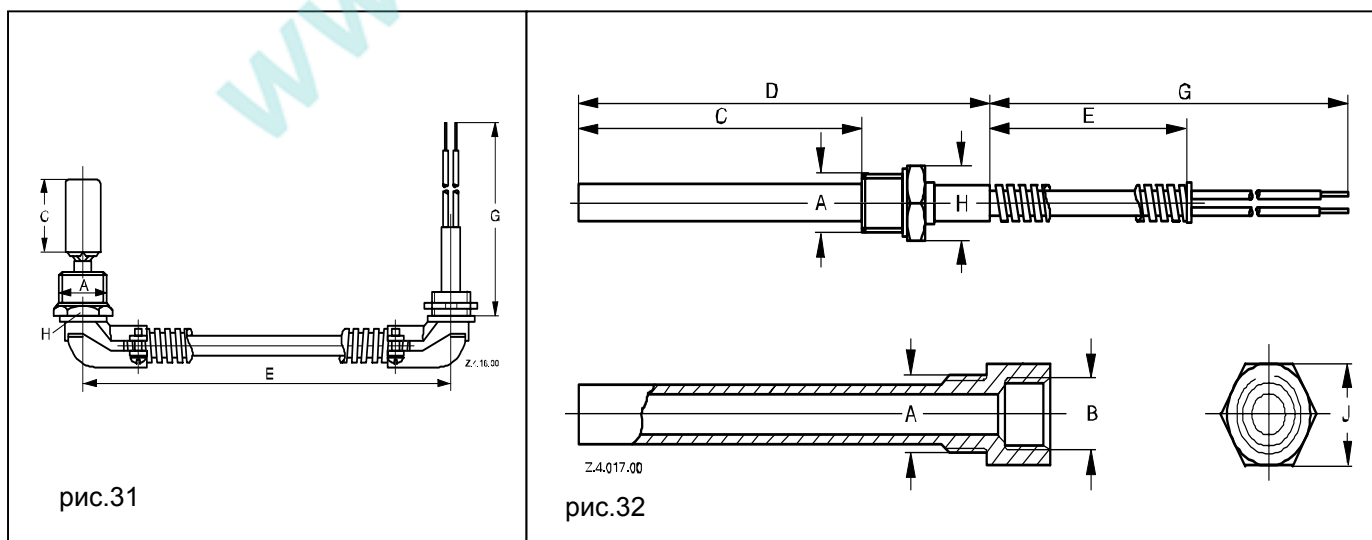
Встроенный подогреватель картера для компрессоров серии DK – саморегулирующийся PTC-подогреватель на 27 Ватт (см. рис. 31).

### Подогреватель на 70 Ватт и 100 Ватт

Подогреватель на 70 Ватт для компрессоров марок DL, D2S крепится с помощью винтов в специальной полости. Подогреватели для компрессоров D3S и D9 крепятся с помощью винтов в гильзе (см. рис. 32).

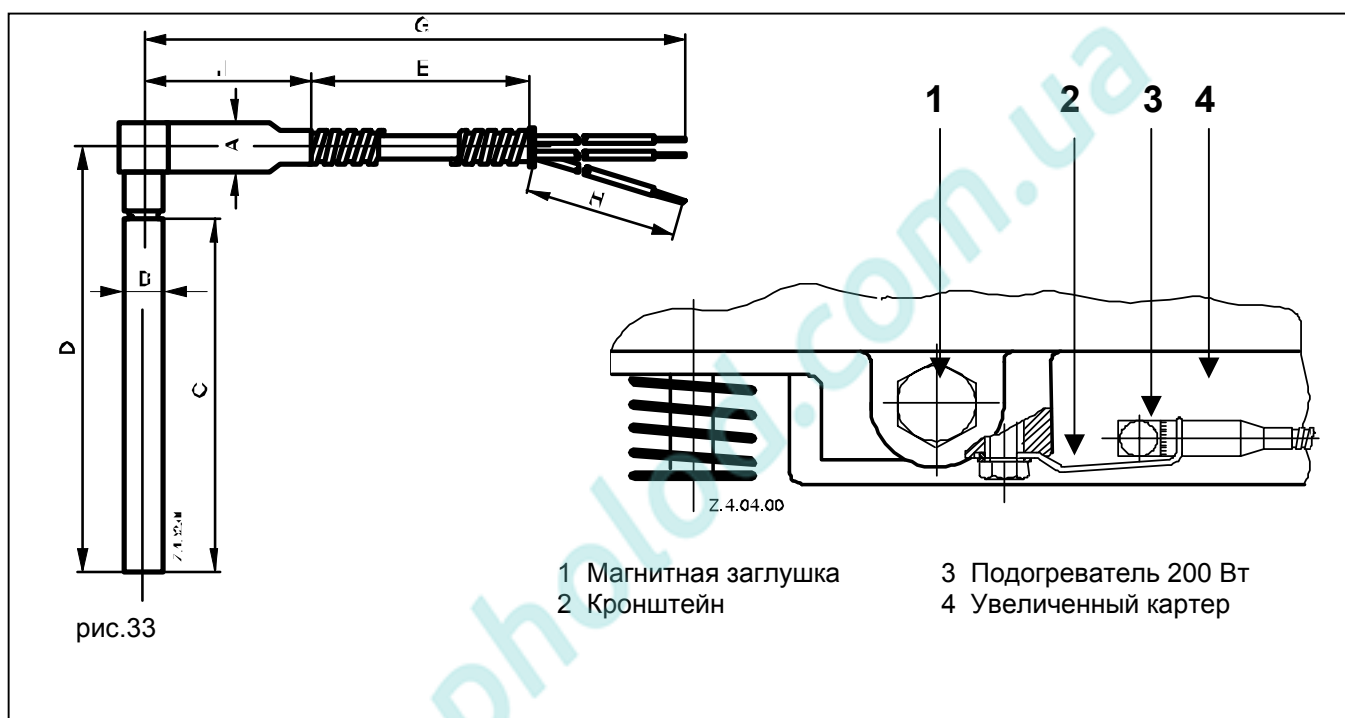
### Подогреватель на 200 Ватт

Подогреватель для компрессоров, оснащенных увеличенным картером, устанавливается в специальной камере и крепится к корпусу компрессора (см. рис. 33).



## Размеры

Компрессор	Подогреватель (Вт)	Соединения		Размеры (мм)					
		A	B	C	D	E	G	H	J
DK	27	M25 x 1.5	-	32,5	-	490	250	27	-
DL, D2S	70	3/8" -18 NPTF	3/8" -18 NPSL	68	119	710	900	19	22
D3S, D9	70	3/8" -18 NPTF	3/8" -18 NPSL	112	163	710	900	19	22
D4S, D6S	100	1/2" -14 NPTF	1/2" -14 NPSL	125	190	600	750	22	27
D6SJ/T/K, D8S	200	Ø14 mm	Ø12.62 mm	103	126	700	900	200	50

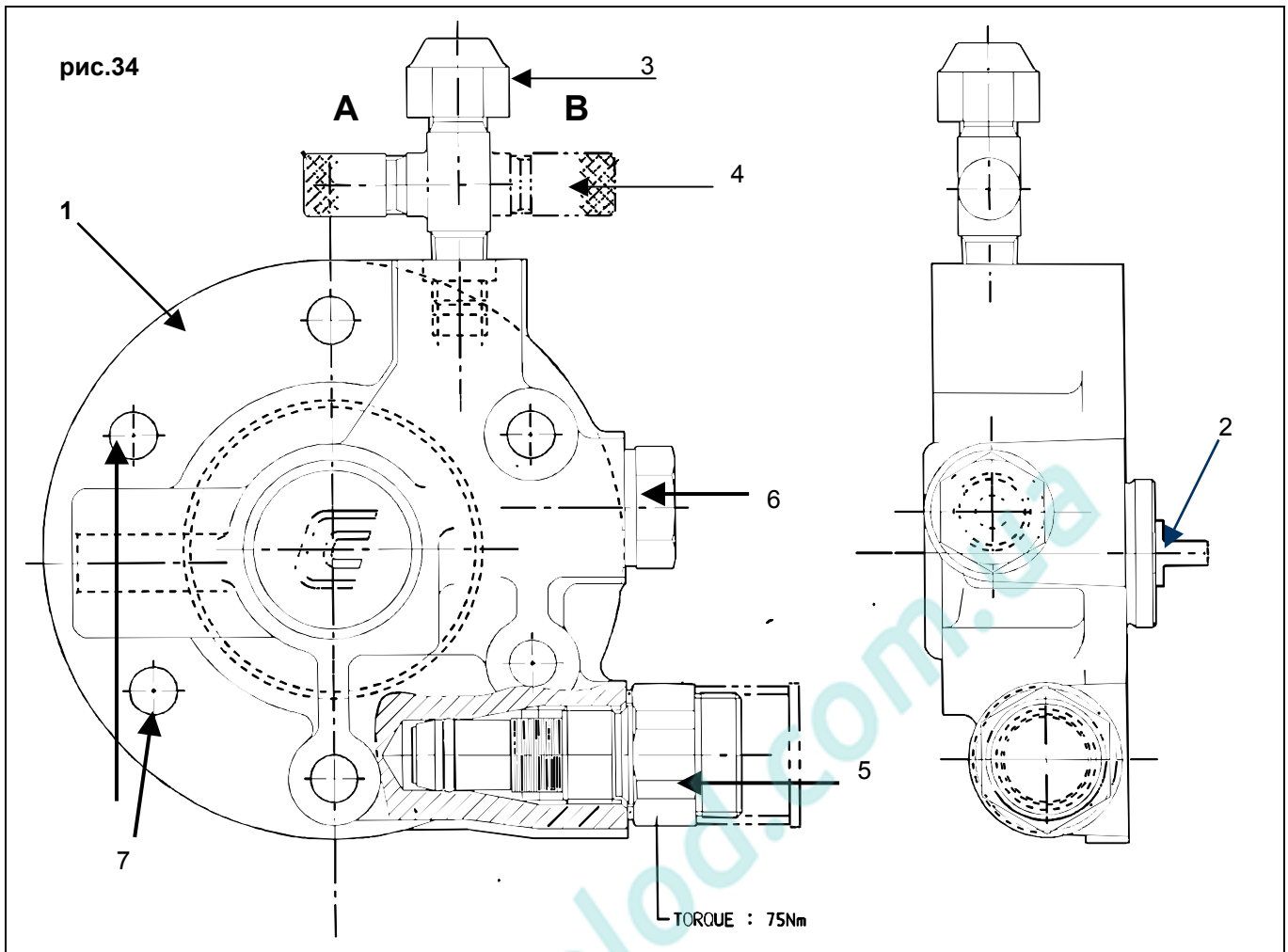


## Масляный насос

### Компрессоры DLH, D2S, D3S, D4S, D6S/T, D8S и D9R/T

Компрессоры от D2S до D8S/D9R/T с охлаждением всасываемым хладагентом и компрессоры DLH с воздушным охлаждением **имеют масляный насос высокого давления**. Масляный насос устанавливается на валу и создает давление масла на 1-4 бар выше, чем давление всасывания. Предохранительный клапан предотвращает повышение давления выше установленного уровня. Масло поступает из картера и проходит через фильтр.

Все масляные насосы оснащены датчиком OPS1. Также это соединение можно использовать для подключения системы SENTRONIC, либо насос можно оснастить реле разности давлений, например ALCO FD 113 ZU (A22-156)



А положение для D4, D6, D8  
 В положение для D2, D3, D9

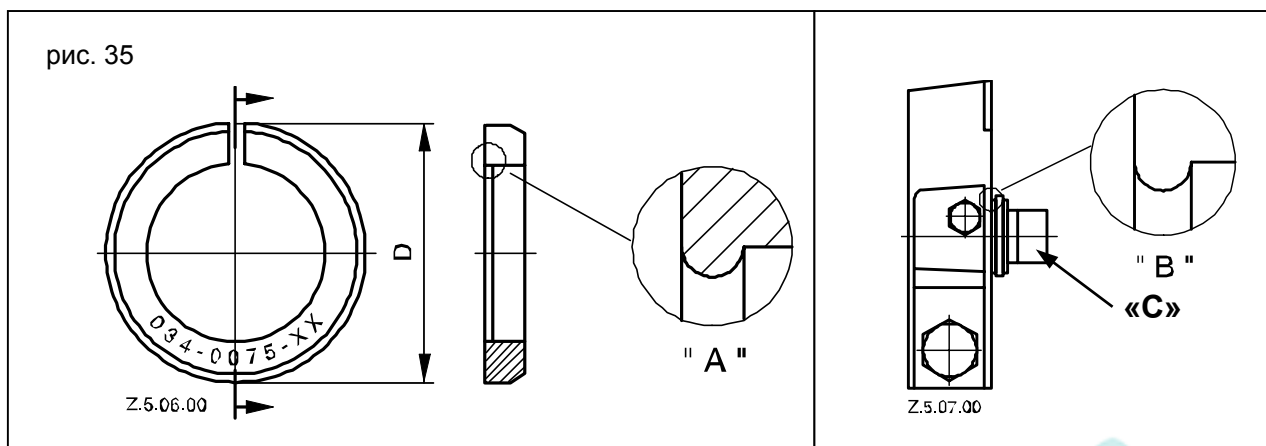
- 1 Корпус масляного насоса
- 2 Ротор масляного насоса
- 3 Соединение "под гайку" для подключения стороны высокого давления РКС
- 4  $\frac{7}{16}$ " - UNF клапан Шредера
- 5 OPS1 Датчик или соединение для электронного датчика Sentronic
- 6 Предохранительный клапан для ограничения давления масла до 4.2 бар (нерегулируемый)
- 7 Фиксирующие болты ( 3 + 3 шт.)

#### Адаптер

Поскольку новый масляный насос используется во всех компрессорах с охлаждением хладагентом, необходимо иметь возможность регулировки его размеров в соответствии с размерами вала компрессора. Это достигается с помощью кольцевого адаптера, центрирующего насос (см.рис. 35). Кольцевой адаптер крепится на корпусе насоса со стороны оси эксцентрика (см. рис. 36). Для крепления кольца по месту используется выступ (см. рис. 35, вид «А»), который защелкивается на корпусе насоса (см. рис. 36, вид «В»).

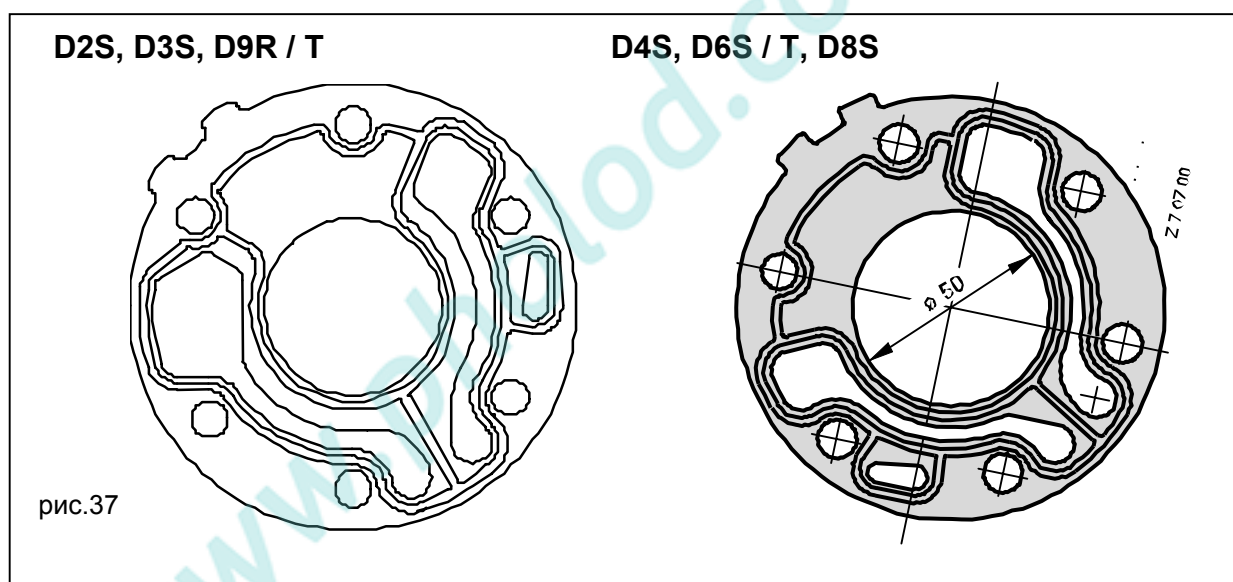
Ось вала насоса и паз вала компрессора должны быть правильно центрированы (см. Рис. 36, вид «С»).

Компрессор	Адаптер	Материал прокладки
D2S, D3S, D9	D = 40.4 мм	Wolverine
D4S, D6S, D8S	D = 49.2 мм	Wolverine



### Прокладка масляного насоса

Выпускаемые сейчас прокладки для масляного насоса могут использоваться во всех масляных насосах в стандартных компрессорах, в то время как концентрические прокладки предыдущей версии устанавливать в насосах новых моделей нельзя.

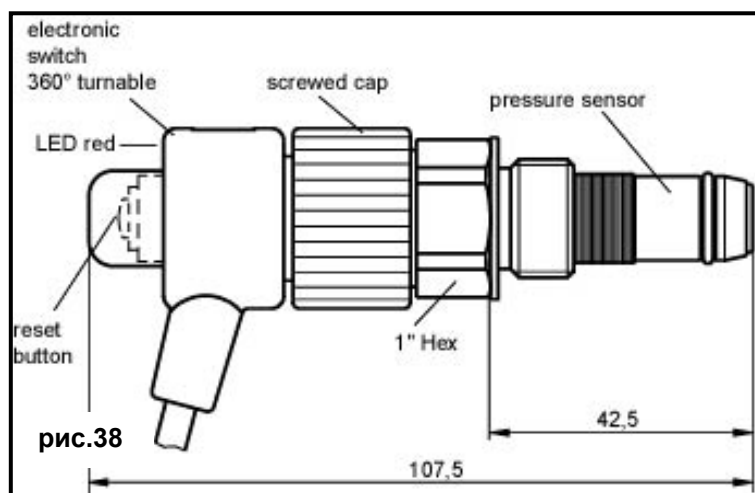


## РЕЛЕ КОНТРОЛЯ СМАЗКИ OPS1

Применение:


Мониторинг разницы давления масла в холодильных компрессорах. OPS1 состоит из двух частей: датчика давления и электронного реле. Реле легко использовать благодаря уже установленному на заводе датчику. Утечек при установке реле нет.

Датчик давления OPS1 устанавливается непосредственно в корпус насоса компрессора. Внутренние каналы датчика соединяются с нагнетательным и всасывающим портами масляного насоса. Капиллярные трубки для соединения не требуются. Электронное реле контроля смазки можно устанавливать и снимать без вскрытия всей холодильной системы.



#### Описание работы:

Реле контроля смазки включается одновременно с компрессором, питание реле осуществляется с дополнительного контакта контактора компрессора К1. Красный индикатор на торце реле показывает отсутствие разницы давлений масла на маслонасосе. Как только устанавливается необходимая разница давлений, индикатор гаснет. Выходной контакт замкнут, если значения разницы давлений равно уставке или выше. Если разница давлений ниже уставки на протяжении 120 секунд и больше, выходной контакт реле размыкается и блокируется. Возврат реле в рабочее положение осуществляется вручную нажатием на кнопку на торце реле. Более короткие интервалы отсутствия разницы давлений мажже фиксируются реле и при увеличении продолжительности этих интервалов до времени задержки реле блокируется.

 Подключать реле OPS1 должен квалифицированный персонал. Необходимо учитывать все существующие нормы и стандарты монтажа и эксплуатации электрооборудования и холодильного оборудования. Нельзя выходить за границы, установленные для питающего напряжения. Реле контроля смазки OPS1 не требует дополнительного обслуживания.

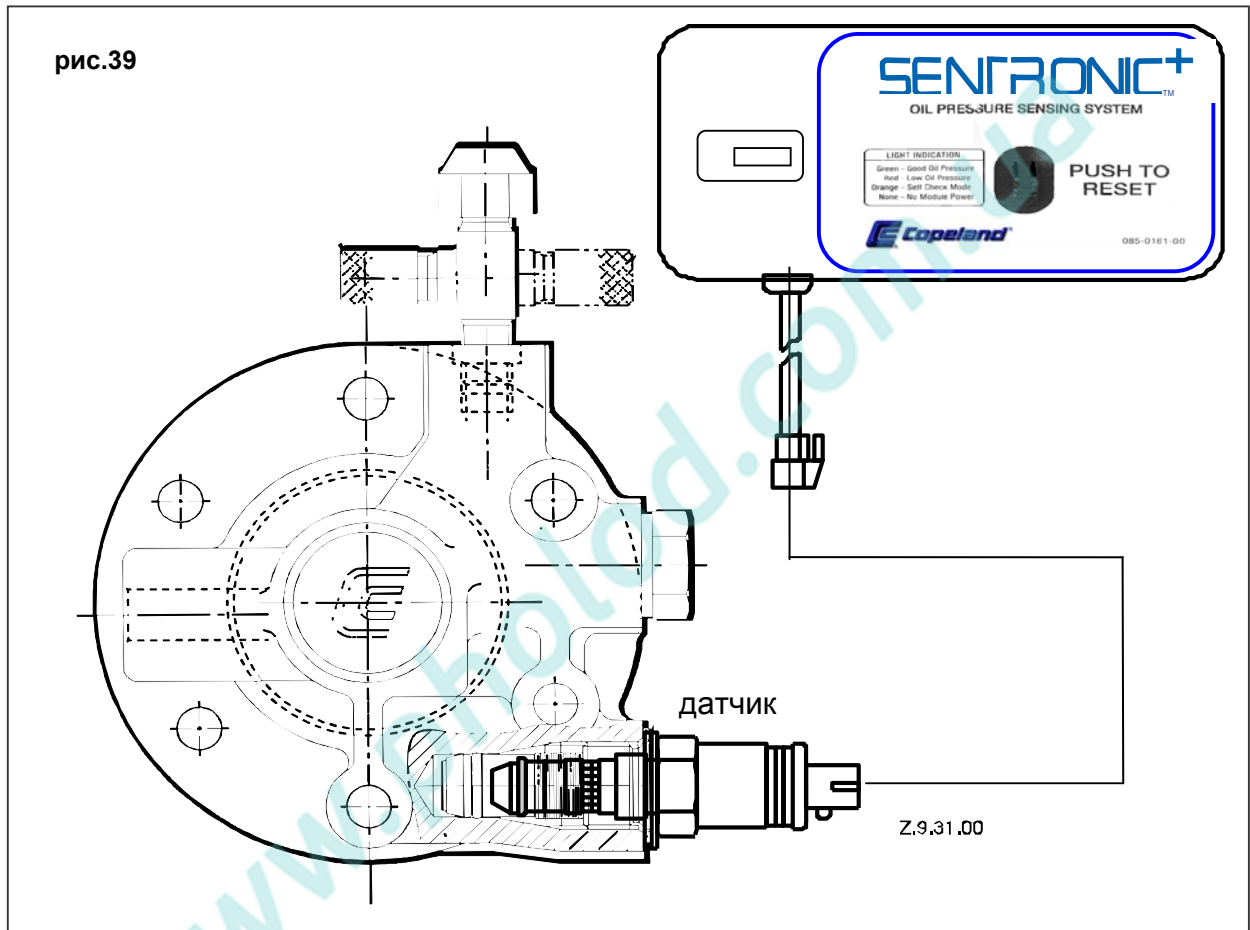
#### Технические характеристики:

Питающее напряжение	АС 50/60 Гц 230В +/- 10% 10VA
Диапазон окр.температуры	-30.....+60°C
Задержка по времени	120 с
Давление включения (фиксир.)	0,95 бар +/- 0,15 бар
Давление отключения (фиксир.)	0,63 бар +/- 0,15 бар
Нагрузка при включении	АС 250 V, max. 2,5A, 720 VA индукт.
Совместимость с хладонами	да (латунь)
Protection class according EN 60529	IP54
Возврат	ручной
Соединительный кабель	4xAWG20 (0,5 мм <sup>2</sup> ), L=1м цветные провода
Вес	прибл. 200 грамм

## Новая система SENTRONIC™

Все компрессоры серии Standard оснащены масляным насосом, к которому можно подключить систему контроля давления масла SENTRONIC. Прибор может поставляться как дополнительное оборудование. Комплектность:

1x	модуль (1)	2x	болт
1x	датчик (2)	2x	шайба
1x	монтажная скоба	1x	кольцо (3)
2x	гайка	1x	прокладка (4)



### Технические характеристики

Давление отключения:	0.55 ± 0.1 бар
Давление включения:	0.90 ± 0.1 бар
Отсрочка по времени:	120 ± 15 с
Макс.ток при включении:	720 VA 120/240 В
Максимальная окружающая температура:	66°C
Ручной возврат	
Встроенный аварийный контакт	

### Работа

Разница давления между точками на выходе из насоса и картером компрессора измеряется датчиком и переводится затем в электронный сигнал. Если давление масла в работающем компрессоре падает до уровня  $0.55 \pm 0.1$  бар, компрессор отключится через  $120 \pm 15$  с. Во время колебаний давления масла в компрессоре модуль будет отслеживать его значение и суммировать периоды, когда он ниже уставки  $0.9 \pm 0.1$  бар. Если давление не может установиться в течение 2 мин, модуль отключит компрессор. При удержании давления на нормальном уровне в течение 4 минут таймер возвращается в исходное состояние.

В случае прерывания в подаче энергии модуль SENTRONIC сохраняет накопленную информацию в течение 1 минуты.

**Обязательным условием нормальной работы компрессора является использование соответствующего реле контроля смазки.**

### Установка

Модуль устанавливается на монтажную скобу с использованием двух винтов и гаек (момент затяжки 2.5 Нм). Комплект устанавливается затем на крышку корпуса компрессора со стороны маслонасоса с помощью гаек (момент затяжки 25 Нм). Убедитесь в отсутствии избыточного давления в компрессоре. Удалите заглушку и прокладку. Установите датчик с использованием новой прокладки (момент затяжки 105 Нм). Соедините датчик с модулем.

### Электрические соединения

Смотрите диаграмму электрических соединений на странице 65.

Питание подается к модулю на контакты "240V" или "120V" и "2". Нейтраль нужно соединить с контактом "2". Цепь управления компрессора на контакты "L" и "M". Контакт "A" можно использовать для подачи питания к внешнему аварийному устройству. Необходимо заземление.

Для подачи питания к модулю используется встроенный трансформатор, который соединяется с контактами "2" и "120" или "240", в зависимости от величины питающего напряжения.

### Проверка работоспособности

Модуль SENTRONIC можно тестировать следующим образом:

1. Отключите подачу энергии.
2. Отсоедините датчик.
3. Включите подачу энергии.
4. Через 2 мин  $\pm$  15 сек (задержка по времени) контакт между "L" и "M" разомкнется, а контакт между "L" и "A" замкнется (тест на отключение).
5. Пока питание отключено, подсоедините датчик; контакты должны быть коротко замкнуты. Включите модуль, используя кнопку возврата. При повторном пуске модуль должен включаться только по истечении установленного времени.

Датчик необходимо проверить с помощью омметра. Отсоедините кабель и измерьте сопротивление датчика. При остановке компрессора прибор должен показать бесконечность, а при нормальной работе с достаточным давлением масла 0 Ом. Давление масла можно проверить с помощью измерения разности давления на вентиле Шредера и в картере компрессора. Величина будет приблизительно такой же, как значение, измеренное с помощью датчика Sentronic.

Отличие модуля Sentronic<sup>+</sup>™ в появлении нового индикатора для упрощения определения давления масла. В системе также улучшены несколько компонентов для снижения помех, вызывающих отключения и связанных с чувствительностью к электромагнитным возмущениям. Эти усовершенствования исключают необходимость использования изолированного кабеля и позволяют удлинять его до 6 метров. Также обеспечивается устойчивый поток масла благодаря разнице давлений, которая отслеживается с помощью устройства, включенного и в предыдущую модель, Sentronic™; однако, есть и еще некоторые новые свойства, представленные ниже:

- i) модуль Sentronic+™ установлен в новом пластиковом корпусе, который существенно отличается от корпуса предыдущей модели;
- ii) новый датчик и кабель длиной 60 см. Кабель длиной 3 м заказывается как опция;
- iii) клеммная шина приспособлена для подключения неизолированных проводов (не нужны клеммы в виде «лопатки»);
- iv) для активации реле нужно нажать и отпустить кнопку возврата. Реле контроля смазки будет моментально заблокировано при нажатии кнопки возврата и в течение этого короткого периода времени компрессор будет работать без нормального давления масла. Рекомендуется удерживать кнопку возврата нажатой не более 2 секунд во время процедуры повторного пуска.
- v) т.к. система блокируется во время нажатия кнопки возврата и компрессор продолжит работать, кнопку возврата нельзя использовать для «встряхивания» компрессора, чтобы убрать из него жидкость во время пуска. Для этого нужно использовать другими приборами.
- vi) новый кабель для модуля Sentronic+™ несовместим с датчиком предыдущего поколения. Использование нового модуля со старым датчиком требует адаптации старого кабеля к новому модулю (смотрите в разделах, посвященных взаимозаменяемости составных частей приборов).



vii) Кабель от старого модуля использовать для новой модели датчика нельзя. Фирма Copeland рекомендует полную замену датчика Sentronic™ на систему Sentronic+.

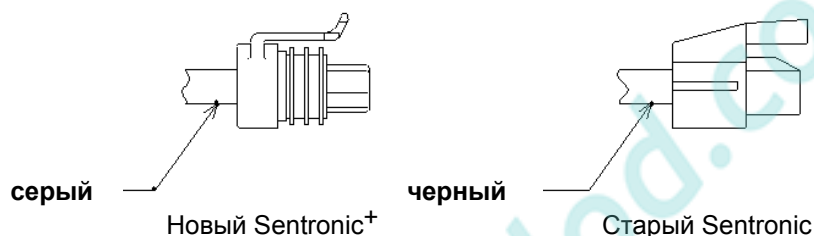
### Взаимозаменяемость модулей и датчиков Sentronic™ и Sentronic+™

В новой системе Sentronic+™ для контроля за давлением масла используются новые модуль и датчик. Датчик и модуль могут быть совместимы с компонентами более ранних версий, если будут выполнены следующие пункты:

Использовать модуль Sentronic+ с датчиком прибора Sentronic™ предыдущего поколения можно, если кабель датчика Sentronic присоединить к новому модулю Sentronic+.

Для использования модуля Sentronic более раннего поколения с датчиком Sentronic+ можно с новым кабелем от Sentronic+.

Есть более ранняя версия модуля Sentronic, полностью совместимая с новым датчиком Sentronic+. Поставляется она с новым кабелем (Sentronic+), для идентификации окрашенным в серый цвет. См. иллюстрацию ниже.



#### Соединение модуля Sentronic+ с датчиком Sentronic старого образца

Отсоединение кабеля от модуля Sentronic старого образца:

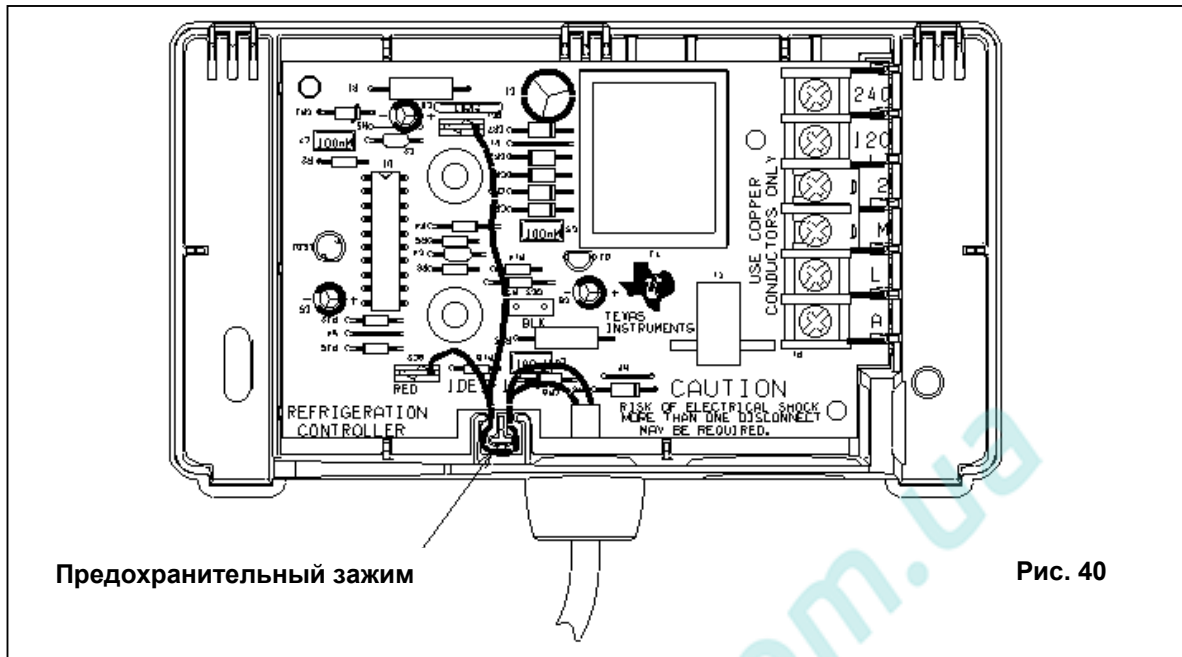
- Отключите подачу питания от модуля
- Отсоедините кабель от датчика
- Удалите крышку со старого модуля
- Вытащите кабель из корпуса
- С помощью клещей зажмите и вытащите кабель из предохранительного зажима
- Удалите старый модуль с компрессора

Отсоединение кабеля от модуля Sentronic+ нового образца:

- Снимите крышку с модуля Sentronic+
- Вытащите кабель из корпуса (кабели отмечены "Org" и "Red")
- С помощью клещей зажмите и вытащите кабель из предохранительного зажима (для дальнейших операций запомните порядок соединений проводов)
- Отсоедините кабель от модуля, откручивая сайлинт против часовой стрелки и аккуратно вытягивая провода из гнезда

Соединение кабеля старого образца с модулем Sentronic+:

- Зачистите приблизительно 2 дюйма оболочки кабеля со стороны соединения кабеля старого образца с модулем, аккуратно, не повреждая провод
- Вставьте провода в модуль через отверстие в нижней части корпуса
- Оставив достаточную длину провода для соединения, установите провода в предохранительный зажим
- Соедините разъемы с клеммами "ORG" и "RED". (Замечание: соединения в любом положении, на проводах полярности нет). Обратитесь к рисунку на следующей странице.



- Установите модуль на компрессор и, в соответствии с инструкциями, выполните электрические соединения и подсоединение датчика.

#### Соединение модуля Sentronic старого образца с новым датчиком Sentronic<sup>+</sup>

Отсоединение кабеля от нового модуля Sentronic<sup>+</sup>:

- Отсоедините питание от модуля
- Отсоедините кабель от датчика
- Удалите крышку с модуля Sentronic<sup>+</sup>
- Потянув, отсоедините клеммы от разъемов (они отмечены "Org" и "Red")
- Вытащите провода из предохранительного зажима
- Отсоедините провод от модуля, откручивая его сайлинт против часовой стрелки и аккуратно вытягивая провод из гнезда

Отсоединение кабеля от модуля Sentronic старого образца:

- Удалите крышку с модуля старого образца
- Потянув, отсоедините клеммы от разъемов
- Вытащите провода из предохранительного зажима
- Сохраните предохранительный зажим от кабеля для использования его с кабелем нового образца Sentronic<sup>+</sup>

Соединение нового кабеля со старым модулем Sentronic:

- Разместите предохранительный зажим на новом кабеле в месте окончания провода
  - Протяните провода в модуль через отверстие в нижней части корпуса
  - Путем нажатия установите предохранительный зажим на место
  - Установите клеммы на разъемы. На проводах полярности нет.
- Установите модуль на компрессор и согласно приложенной инструкции выполните электрические соединения и подсоединение датчика.

#### Sentronic<sup>+</sup> клеммная шина

- клеммная шина модуля Sentronic<sup>+</sup> допускает соединение неизолированного провода без использования клемм типа «лопатки».
- при модернизации модуля Sentronic<sup>+</sup> и установке соединений для него в виде «лопатки», клемму можно снять. После этого нужно зачистить концы провода на ¼ дюйма.

## Реле контроля смазки

Реле контроля смазки (РКС) размыкает цепь управления компрессора в случае, если разница давлений на выходе из масляного насоса и в картере недостаточна. Реле необходимо правильно установить и отрегулировать. Если разница давлений падает ниже допустимого минимума, компрессор будет остановлен через 120 секунд (время задержки). После устранения причины неисправности прибор включается вручную.

**Гарантированная работа компрессора обеспечивается установкой соответствующего реле контроля смазки!**

Технические характеристики электромеханического РКС:

Давление отключения:  $0.63 \pm 0.14$  бар  
 Давление включения:  $0.90 \pm 0.1$  бар  
 Отсрочка по времени:  $120 \pm 15$  сек

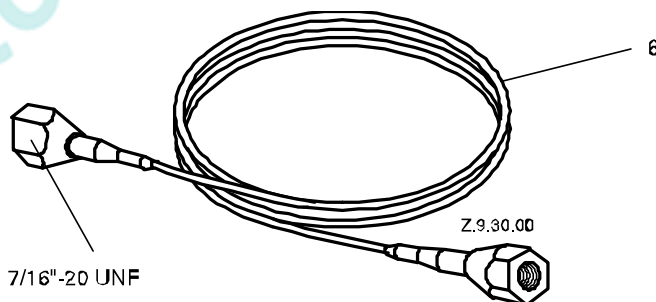
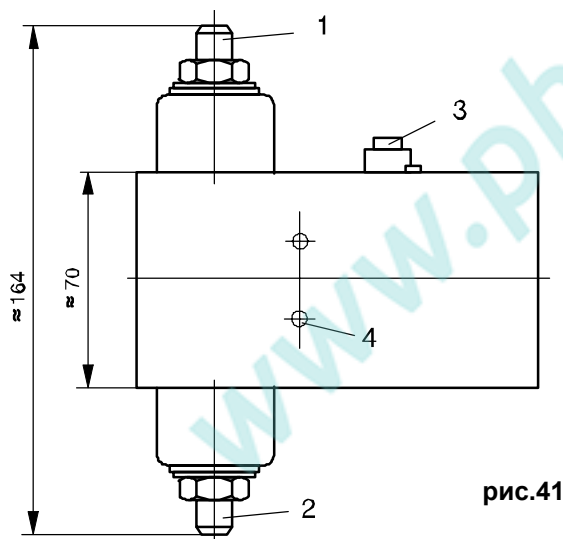
Монтажная скоба для РКС поставляется незакрепленной для 4 и 6-цилиндровых компрессоров.

Разрешенные к применению РКС можно подобрать из таблицы:

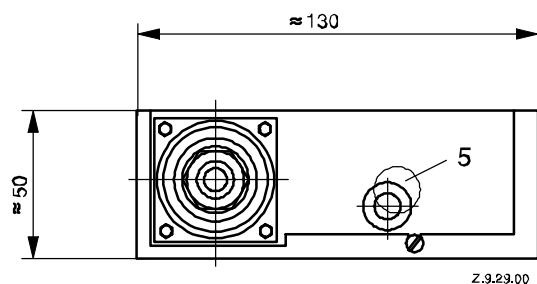
Производитель	Марка реле	Для компр-ов	Напряжение	Доп.авар.контакт	Класс защиты 1)
<b>Alco Controls</b>	<b>FD 113 ZU (A22-057)</b>	<b>DLH, D2 - D8</b>	<b>24..240 В AC/DC</b>	<b>да</b>	<b>IP 30</b>
Ranco	P 30 - 5842	DLH, D2 - D8	120/240 В	да	IP 20
Danfoss	MP 55	DLH, D2 - D8	110/220 В	да	
Penn	P 45 NCA - 12	DLH, D2 - D8	120/240 В	нет	IP 30
	P 45 NCB - 3	DLH, D2 - D8	120/240 В	да	
	P 45 NAA - 3	DLH, D2 - D8	24 В	нет	
	P 45 NCA - 9104	DLH, D2 - D8	110/220 В	да	

1) в соответствии с IEC 34

### Реле Контроля Смазки Alco FD 113 ZU DLH – D8



1	Соед.с картером	7/16" - 20 UNF
2	Соед.с насосом	7/16" - 20 UNF
3	Кнопка возврата	
4	Отв.монтажной скобы	10 - 32 UNF B2
5	Сайлент кабеля	
6	Медная кап.трубка	1000 мм



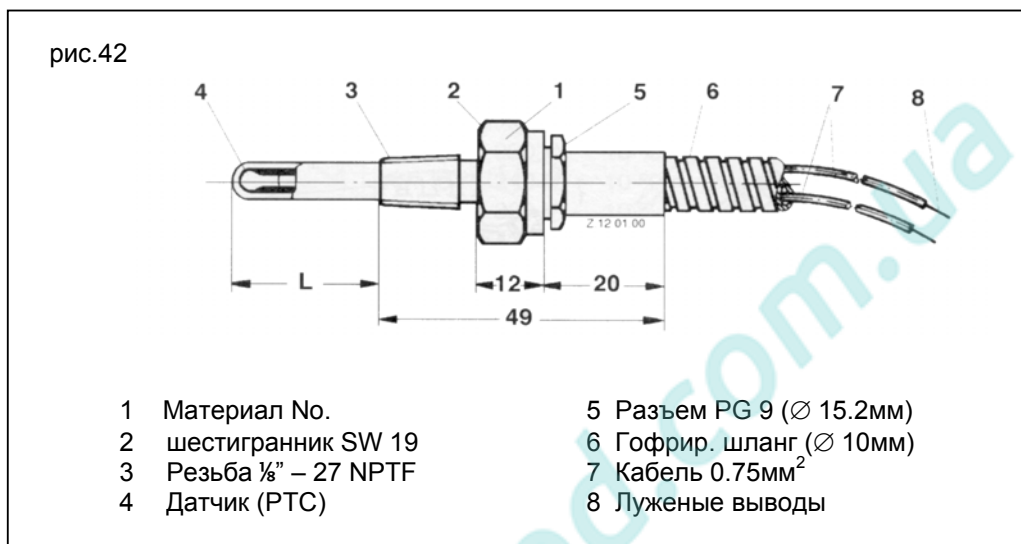
Техн.данные FD 113 ZU	(A22-057)
Давление отключения	$0.63 \pm 0.14$ бар
Давление включения	$0.90 \pm 0.1$ бар
Задержка отключения	$120 \pm 15$ с.
Индукт.нагрузка (AC 11)	3 А / 230 В AC
Индукт.нагрузка (DC 11)	0.1 А / 230 В DC
Макс.окруж.температура	70° С
Ручной возврат	
Встр. доп.авар.контакт	

1) Предв.данные

## Защита по температуре нагнетания

Компрессоры D9R, D4S, D6S и D8S с охлаждением всасываемым газом имеют защиту по температуре нагнетания. Датчики PTC, по одному на каждую головку цилиндра, измеряют температуру непосредственно на нагнетании. При превышении максимально допустимой температуры нагнетания на одной или нескольких головках цилиндров, электронный защитный модуль INT 69V размыкает цепь управления и блокирует ее.

Блокировка снимается краткосрочным нажатием на кнопку возврата. Это должно быть смонтировано заказчиком (см. схему электрических соединений на стр. 63).



### Датчик

Компрессор	№	Длина		Длина корпуса мм.	Длина кабеля мм.
		L мм.	NAT <sup>1)</sup>		
D9RA, D9RC	1	16	145 °C	300	450
D9RS	1	16	140 °C	300	450
D4SA, D4SJ D6SJ, D6SA, D6SK D8SJ, D8SK	2 3 4	50	155 °C	700	850
D4SH, D4SL, D6SH D6SL, D6ST D8SH	2 3 4	25	145 °C	700	850

1) NAT = номинальная температура срабатывания

При заказе компрессора, оснащенного защитой по температуре нагнетания, датчики устанавливаются на заводе, а подсоединяются на месте.

Из-за недостатка места, защитный модуль INT 69V должен размещаться в щите управления.

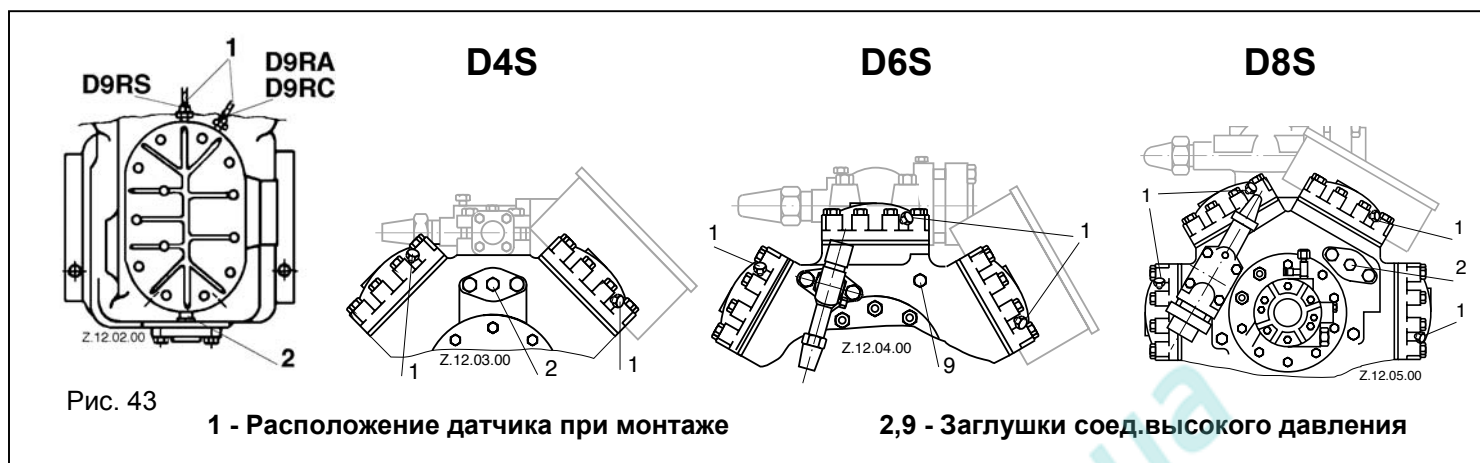
Соединительные кабели между датчиком и защитным модулем должны быть скручены, сопротивление в обоих проводах не должно превышать 2.5 Ом.

Также возможна установка защиты по температуре нагнетания в полевых условиях. На головку цилиндра устанавливается соответствующий датчик в соответствии с Таблицей 2 (см. рис.43). Разъемы нужно удалить, а при установке датчиков используется мастика, невосприимчивая к воздействию хладагентов.

### Внимание!

**Перед началом работ убедитесь в отсутствии избыточного давления в компрессоре!**

## Расположение датчиков при монтаже



В стандартном компрессоре D9R отсутствуют отверстия для установки прибора защиты по температуре нагнетания, поэтому головку цилиндра необходимо заменить для последующей установки датчика. 4, 6 и 8 цилиндровые компрессоры оснащены отверстиями, закрытыми заглушками, для последующей установки 2, 3 или 4 датчиков. Мы рекомендуем установку дополнительной клеммной коробки около компрессора с кабелем, соединяющем клеммную коробку и защитный модуль (см. стр. 63).

### Защитный модуль INT 69 V (с возвратом)

Напряжение питания ( $\pm 10\%$ )	220 – 240В
Частота	40 – 60Гц
Окружающая температура	-20 до +50°C
Класс защиты	IP 55
Контакты (макс.)	4мм <sup>2</sup>
Произв. нагрузка	( $\cos \varnothing \geq 0.3$ ) 11А
Ток размыкания	3А
Постоянный ток (макс.)	5А
Расположение при установке	Любое

### Тест на работоспособность

Модуль защиты имеет блокировку. За этим нужно следить во время тестирования:

- Напряжение ( $\pm 10\%$ ) между контактами должно быть таким (см. схему электрических соединений на стр. 63):
 

L – N	220 – 240В
11 – N	220 – 240В
- Отключите провода термисторов с контактов 1 и 2. Напряжение между контактами 12 и N должно быть 220 – 240В, плюс должен гореть индикатор неисправности.
- Контакты 1 и 2 соединить перемычкой. Напряжение между контактами N и 14 (после того, как отпустить кнопку возврата) должно составлять 220 – 240В.

Если эти условия не выполняются, защитный модуль считается неисправным.

## Электрические соединения

Используемые электродвигатели специально разрабатывались для работы в составе холодильных компрессоров. При их производстве применяются высококачественные материалы для обеспечения изоляции, т.к. электродвигатели работают при переменных нагрузках и в контакте с хладагентами и холодильными маслами.

Обмотки электродвигателей компрессора и вентилятора имеют изоляцию класса В в соответствии с правилами VDE 0530. При нормальной работе электродвигатели никогда не нагреваются до предельной температуры 130°C.

В технической документации и на шильде компрессора показан диапазон напряжения. Дополнительно, нужно учитывать допустимое отклонение  $\pm 10\%$ .

**Пример:** Модель компрессора DLL\*- 301 EWL

Диапазон напряжения, отмеченный на шильде:

Вольт: 220 - 240  $\Delta$  / 380 - 420  $Y$

Допустимая погрешность основного напряжения  $\pm 10\%$

Соединение электродвигателя -  $\Delta$  или  $Y$

Реальный диапазон напряжения:

a)	от	220 В	-	10 %	=	198 В
	до	240 В	+	10 %	=	264 В при соединении $\Delta$
b)	от	380 В	-	10 %	=	342 В
	до	420 В	+	10 %	=	462 В при соединении $Y$

Полугерметичные компрессоры серии DK, DL и "S" работают с электродвигателями частотой 50 и/или 60 Гц. Использование электродвигателя с частотой 50 Гц в работе с частотой 60 Гц и наоборот возможно, при этом изменение напряжения пропорционально изменению частоты.

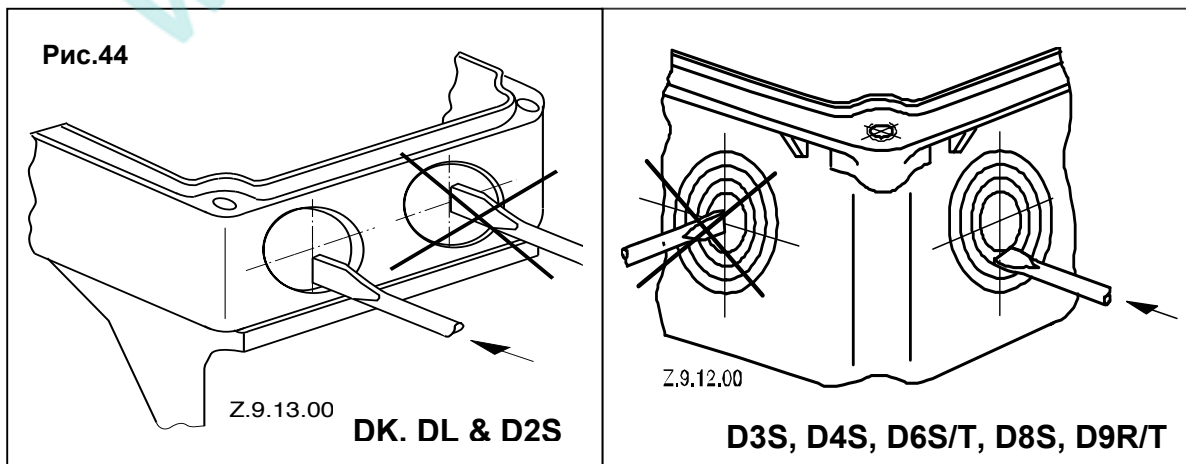
50 Гц = 380 В ==> 60 Гц = 456 В

60 Гц = 420 В ==> 50 Гц = 350 В

При поставке компрессора защита электродвигателя размещается в клеммной коробке. Термисторы присоединяются в заводских условиях, источник питания и цепь управления должны подсоединяться в соответствии со схемой электрических соединений (см. схему электрических соединений с внутренней стороны крышки клеммной коробки).

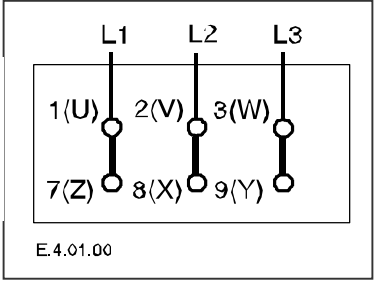
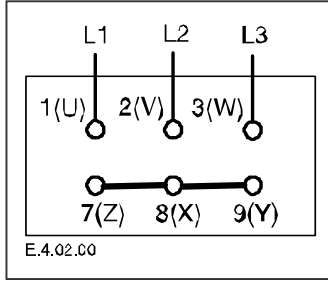
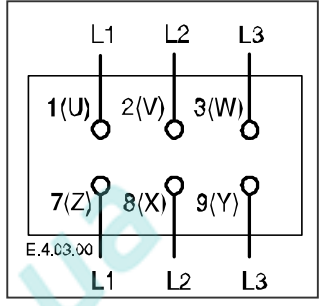
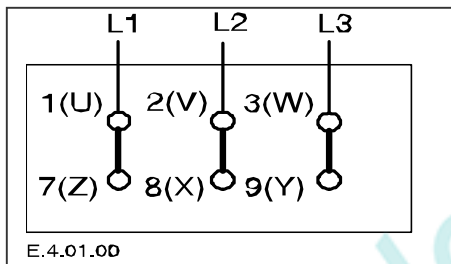
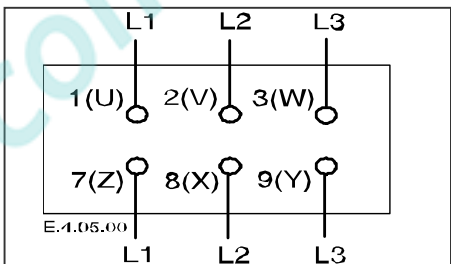
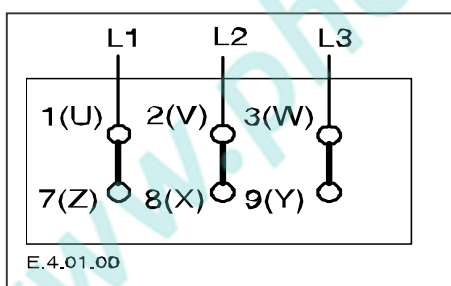
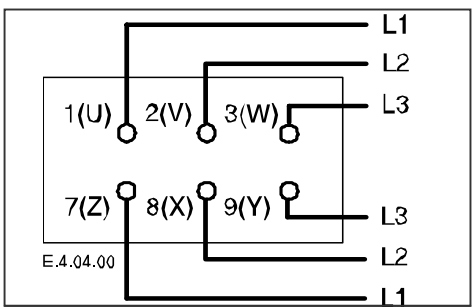
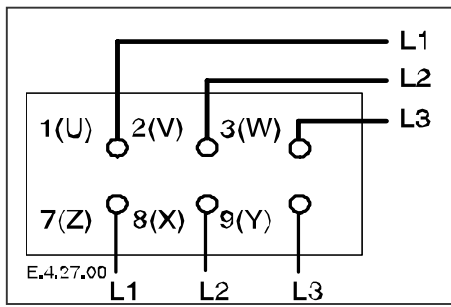
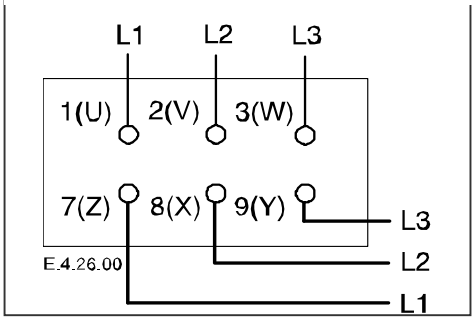
По европейским стандартам EN50262, заменяющим предыдущую версию стандарта DIN, отверстия для крепления кабеля в клеммной коробке изменяются. Изменения сделаны для компрессоров D4, D6, D8 и др. Клеммные коробки с защитой класса IP56 не имеют клеммных шин по причине экономии места. Клеммные коробки для компрессора D9R/T с классом защиты IP56 (в соответствии с правилами IEC 529) не содержат модуль защиты электродвигателя. Модуль INT 69 должен устанавливаться отдельно. В таких случаях провода, подводимые к модулю, скручиваются, изолируются и прокладываются на расстоянии от высоковольтных кабелей. Воздействие высоковольтных кабелей может привести к сбоям и погрешностям в мониторинге температуры. Сопротивление соединительных кабелей суммарно не должно превышать 2.5 Ом.

**Отверстие в клеммной коробке для прокладки кабеля: Заметьте положение отвертки!**



## Принципиальные электрические схемы

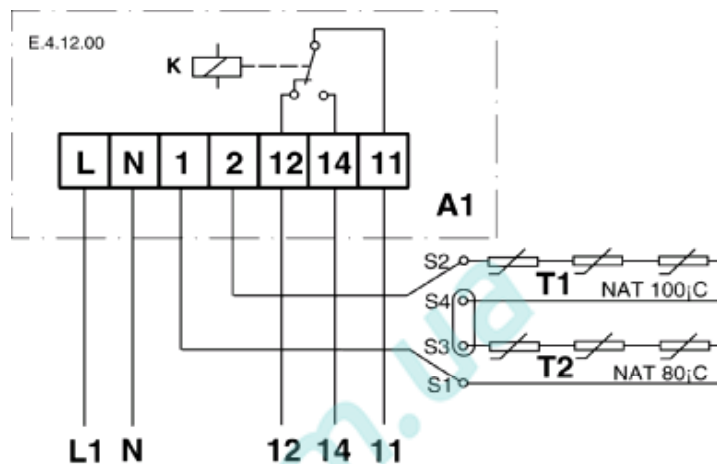
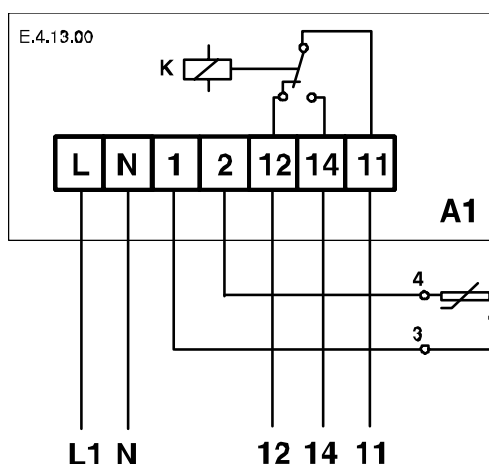
### 1. Расположение перемычек в клеммнике компрессора

	Прямой пуск $\Delta$	Прямой пуск $Y$	Пуск Звезда-Треугольник $Y - \Delta$
Звезда-Треугольник $Y - \Delta$ <b>Код Е</b>	 <p style="text-align: center; font-size: small;">E.4.01.00</p>	 <p style="text-align: center; font-size: small;">E.4.02.00</p>	 <p style="text-align: center; font-size: small;">E.4.03.00</p>
Электро-двигатель с пуском частью обмотки $Y - Y$ <b>Код А</b>	 <p style="text-align: center; font-size: small;">E.4.01.00</p>	 <p style="text-align: center; font-size: small;">E.4.05.00</p>	
Электро-двигатель с пуском частью обмотки $\Delta - \Delta$ <b>Код В</b>	 <p style="text-align: center; font-size: small;">E.4.01.00</p>	 <p style="text-align: center; font-size: small;">E.4.04.00</p> <p style="text-align: center;"><b>D8SH*-5000 BWC, D8SJ*-6000 BWC</b></p>	
Электро-двигатель с пуском частью обмотки $\Delta - \Delta$ <b>Код В</b>	 <p style="text-align: center; font-size: small;">E.4.27.00</p>	 <p style="text-align: center; font-size: small;">E.4.26.00</p>	

## 2. Модуль защиты INT69 и INT69 TM

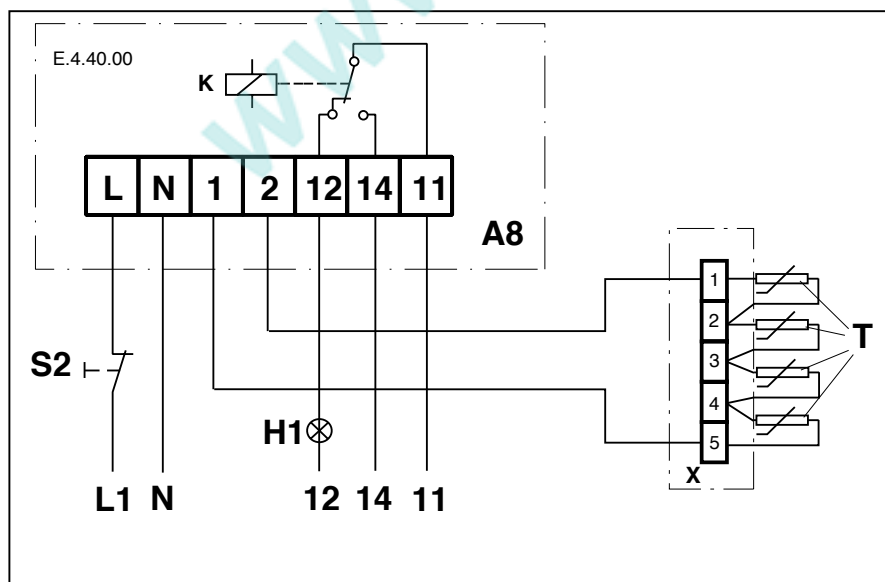
INT 69 (DK, DL, D2S, D3S и D9R/T)

INT 69 TM (D4S, D6S/T, D8S)



- L Напряжение  
 N Нейтраль  
 1+2 Термисторная цепь  
 12 Аварийная сигнализация  
 14 Цепь управления  
 11 Питание цепи управления  
 3+4 Прокладки для кабеля для подсоединения термистора в клеммной коробке D9, (для DK, DL – не отмечены)  
 S1-S4 Прокладки для кабеля для соединения термисторов в клеммной коробке D4S - D8S  
 T1+T2 Термисторная цепь (приблизительно 90 Ом – 750 Ом на цепь при +20°C)  
 A1 Защитный модуль  
 NAT Номинальная температура срабатывания  
 Класс защиты IP 20

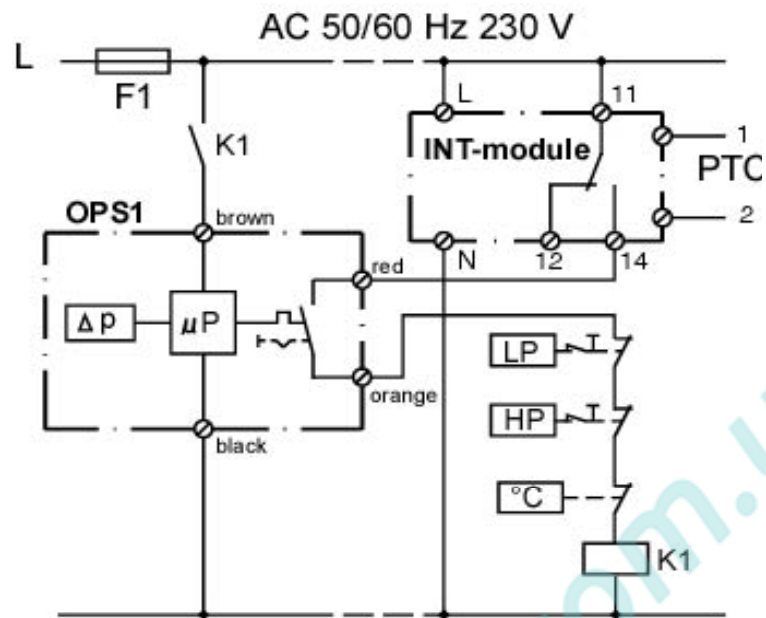
## 3. Защита по температуре нагнетания



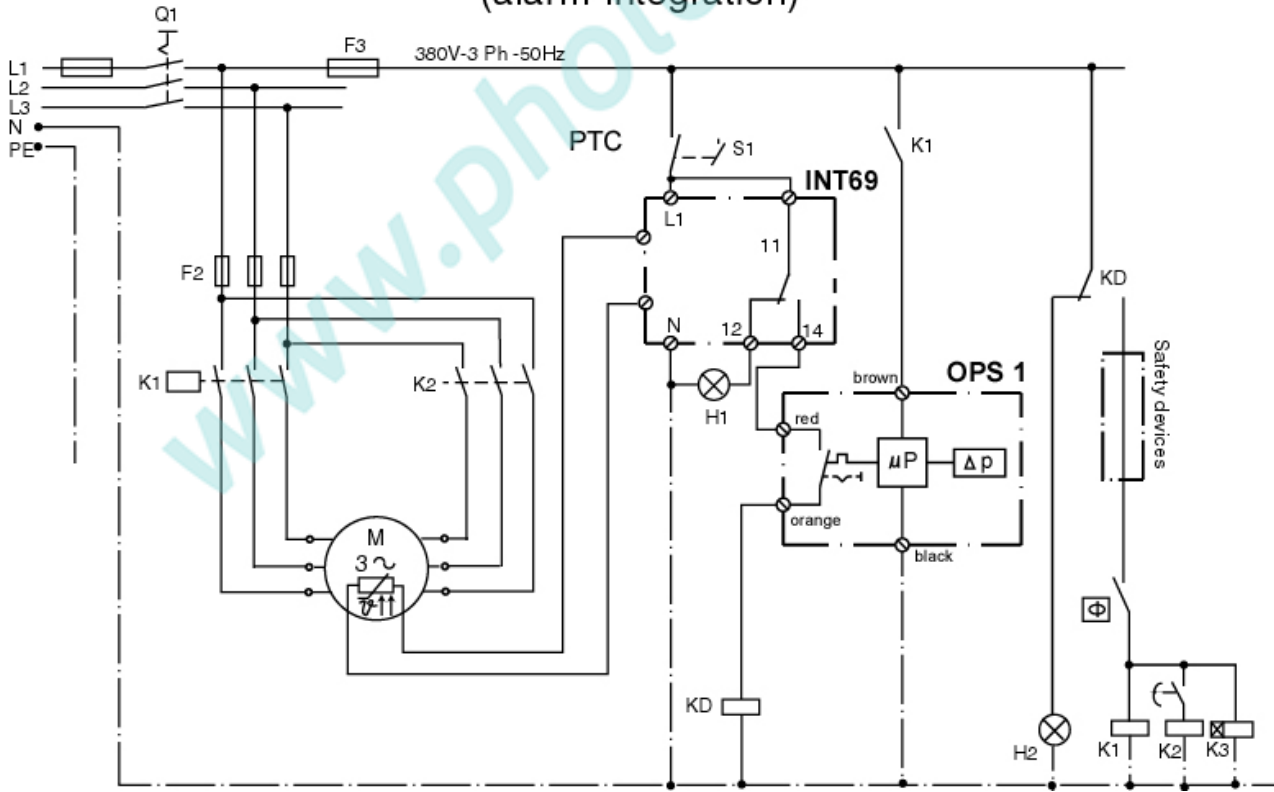
- L Напряжение  
 N Нейтраль  
 1 + 2 Датчик  
 12 Аварийный контакт  
 14 Цепь управления  
 11 Питание цепи управления  
 S2 Кнопка возврата  
 H1 Сигнал. лампа "авария"  
 T PTC датчик  
 (сопротивление одного термистора при 20°C приблизительно 30 и 250 Ом; напряжение макс. 3В)  
 X Дополнительная клеммная коробка (см.стр. 60)  
 A8 Защитный модуль по температуре нагнетания  
 Класс защиты IP 55



#### 4. Реле контроля смазки OPS1

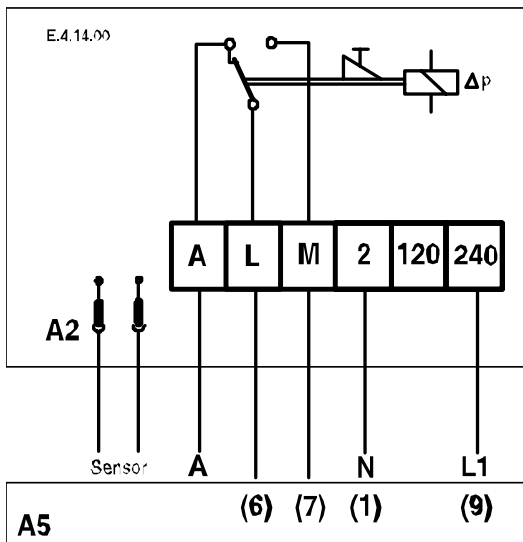


Wiring diagram OPS 1 with aux. relay KD  
(alarm-integration)

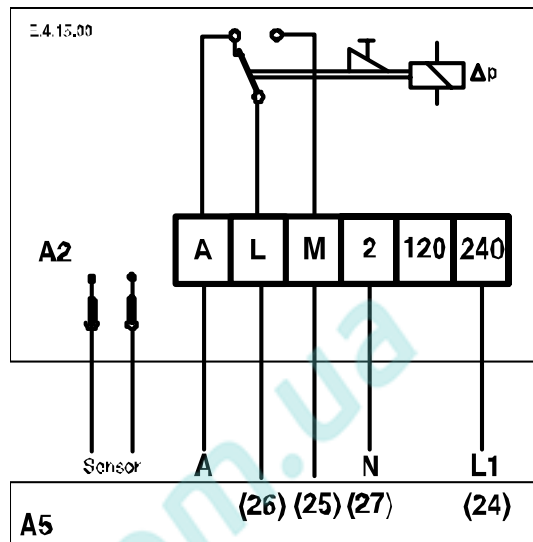


## 5. Система контроля смазки SENTRONIC.

### D2S, D3S и D9R/T



### D4S, D6S/T, D8S



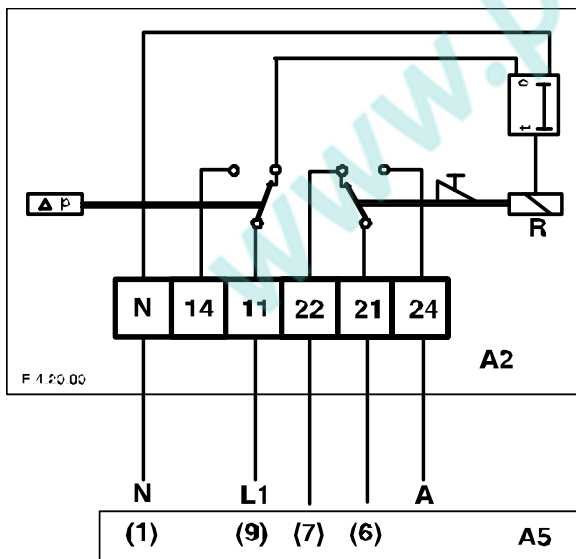
A аварийный контакт  
L питание цепи управления  
M цепь управления

2 нейтраль  
L1 питание прибора  
A2 SENTRONIC

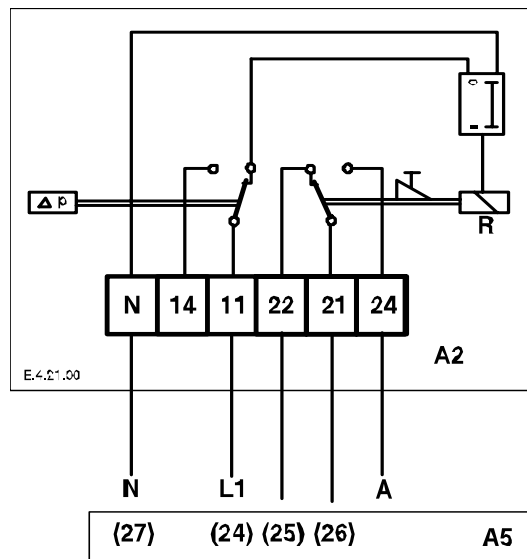
A5 клеммная коробка компрессора  
Класс защиты IP 31

## 6. Реле контроля смазки ALCO FD 113 ZU (A22 - 057)

### DLH, D2S, D3S и D9R/T



### D4S, D6S/T, D8S



N нейтраль  
11 питание прибора  
21 питание цепи управления  
22 цепь управления  
24 аварийный контакт  
A2 РКС

A5 клеммная коробка компрессора  
R реле  
t задержка по времени  
Класс защиты IP 30

## Причины поломки

**Предотвращение поломок - одна из основных задач монтажника. Иначе пользователь не получит гарантированных производителем качественных характеристик.**

### 1. Проблемы со смазкой

Компрессоры поставляются заправленными маслом. Правильный уровень масла показан на стр. 9. Некоторые, но не все, проблемы, связанные со смазкой, приведены ниже:

- а) Масляный насос вышел из строя из-за частых переключений.  
Количество включений необходимо ограничить до 10 - 12 в час. При большой цикличности масло уносится в систему и возникают проблемы со смазкой. Масло покидает компрессор при пуске и на коротком отрезке рабочего времени не успевает возвращаться из системы, что приводит к масляному «голоданию» и поломке.
- б) Неправильно рассчитанные трубопроводы.  
Нужно помнить, что в системе всегда присутствует некоторое количество масла. Вязкость масла изменяется в зависимости от температуры. В системе всегда остается больше масла, чем было изначально рассчитано.
- в) Низкая скорость газа.  
Скорость газа в системе изменяется в зависимости от температуры и нагрузки (регулирование производительности). При малых нагрузках скорость газа может быть недостаточной для возврата масла в компрессор.
- г) Неисправная или неправильно спроектированная система возврата масла.
- д) Неправильно спроектированные трубопроводы.
- е) Утечки.

Со временем, проблемы со смазкой приводят к поломке основных движущихся частей. Стандартное РКС защищает компрессор от пониженного давления масла, в случае, если проблема не устраняется в течение длительного времени. Лучшей защитой является система SENTRONIC, которая фиксирует все отклонения в работе маслонасоса.

Обычным признаком поломки компрессора при недостаточной смазке является разрушение подшипника, расположенного дальше всех от источника подачи масла, причем ближайший к нему подшипник получает достаточное количество масла для нормальной работы.

### 2. Разжижение масла

При отключении компрессора определенное количество хладагента всегда присутствует в масле. Это зависит от температуры компрессора и давления в картере. Резкое снижение давления при пуске приводит к испарению хладагента из масла, приводящему к вспениванию масла. Это можно наблюдать в смотровом стекле компрессора. Масляный насос закачивает сильно разбавленное масло и пену, что препятствует установлению нормального давления. При частом повторении такого цикла подшипники обязательно выйдут из строя. Для предотвращения такого процесса в компрессоре используются подогреватели картера и/или цикл откачки.

### 3. Миграция хладагента

Когда компрессор долго не работает, хладагент может конденсироваться в картере. Пример: R22, давление в картере составляет 8.03 бар и температура 22°C; при этих условиях в картере может содержаться смесь в следующем процентном весовом соотношении: 35% R22 и 65% масла. Если компрессор холоднее, чем испаритель, хладагент будет мигрировать из испарителя в картер компрессора. Обычно миграция хладагента происходит в случаях, когда компрессор расположен в областях с пониженными окружающими температурами. Избежать такую миграцию помогают подогреватель картера и/или цикл откачки.

### 4. Недостаточный перегрев на всасывании

Перегрев на всасывании не должен быть ниже 10 К.

При пониженном перегреве клапанная доска, поршень, стенки цилиндра и шатун могут выйти из строя. Пониженный перегрев может быть вызван бракованным или неправильно подобранным и настроенным ТРВ, а также ошибками при расположении термобаллона или очень короткими трубопроводами. При коротких трубопроводах рекомендуется установка теплообменника или отделителя жидкости на линии всасывания.

## **5. Образование кислоты**

Кислота образуется при наличии влаги, кислорода, солей и оксидов металлов в системе и/или при высоких температурах нагнетания. При повышенных температурах химические реакции ускоряются. Масло и кислота вступают во взаимодействие друг с другом.

Образование кислоты приводит к повреждению подвижных частей компрессора, а в некоторых случаях может вызвать сгорание электродвигателя.

Существует несколько методов тестирования на наличие кислоты.

При обнаружении кислоты нужно провести полную смену масла в системе. Необходимо также установить антикислотный фильтр на линии всасывания и заменить фильтр-осушитель.

## **6. Недостаточное охлаждение компрессора**

Охлаждающие вентиляторы должны устанавливаться на определенных моделях компрессоров. Если вентилятор не обеспечивает достаточное охлаждение, это приведет к повышению температуры нагнетания. Решение – установка подходящего вентилятора.

## **7. Высокие температуры нагнетания**

Предел - это 120°C, измеренный на линии нагнетания в нескольких сантиметрах от рабочего вентиля.

Признаком повышенной температуры нагнетания является срабатывание реле высокого давления (загрязненный конденсатор), темное масло и образование кислоты. Результат – недостаточная смазка.

Конденсатор необходимо регулярно прочищать. Температура кипения не должна быть ниже установленного предела для данного компрессора.

## **8. Сгорание электродвигателя из-за неправильно подобранных контакторов**

Если контакторы неправильно подобраны, их контакты могут оплавиться. В результате произойдет полное сгорание электродвигателя на всех трех фазах (пробой на корпус), независимо от наличия работоспособной системы защиты. Если рабочие режимы компрессора меняются, типоразмер контактора необходимо проверить.

## **9. Сгорание мотора из-за отсоединенных или параллельно соединенных защитных приборов.**

Если произошло сгорание большей части обмотки электродвигателя, причина - отсоединение или параллельное подключение приборов защиты.

## **Текущие вопросы технического обслуживания**

Вопросы, касающиеся технической поддержки, по компрессорам серии Standard должны направляться в местное отделение фирмы Копланд.

**Notes**

[www.pholod.com.ua](http://www.pholod.com.ua)

Benelux  
Deltakade 7  
NL-5928 PX Venlo  
Tel. +31 (0) 77 324 0234  
Fax +31 (0) 77 324 0235

Eastern Europe, Turkey  
27, Rue des Trois Bourdons  
B-4840 Welkenraedt  
Tel. +32 (0) 87 305 061  
Fax +32 (0) 87 305 506

Deutschland/Österreich & Schweiz  
Senefelder Straße 3  
D-63477 Maintal  
Tel. +49 (0)6109 6059 0  
Fax +49 (0)6109 6059 40

Poland  
11A, Konstruktorska  
PL-02-673 Warszawa  
Tel. +48 225 458 9205  
Fax +48 225 458 9255

France/Greece & Maghreb  
8, Allee Du Moulin Berger  
F-69130 Ecully  
Tel. +33 (0)4 78668570  
Fax +33 (0)4 78668571

Russia & CIS  
Malaya Trubestkaya, 8-11 th Floor  
RUS-119881 Moscow  
Tel. +7 095 232 94 72  
Fax +7 095 232 03 56

Italia  
Via Ramazzotti, 26  
I-21047 Saronno (va)  
Tel. +39 02 961781  
Fax +39 02 96178888

Middle East & Africa  
PO BOX 26382, R/A 8, FD-2  
Jebel Ali, Dubai - UAE  
Tel. +9714 883 2828  
Fax +9714 883 2848

España & Portugal  
Diputacion, 238 AT.8  
E-08007 Barcelona  
Tel. +34 93 4123752  
Fax +34 93 4124215

Asia/Pacific  
10/F, Pioneer Building, 213 Wai Yip Street,  
Kwun Tong, Kowloon - Hong Kong  
Tel. +852 28 66 31 08  
Fax +852 25 20 62 27

UK & Ireland  
Colthrop Way  
GB- Thatcham, Berkshire - RG19 4 NQ  
Tel. +44 (0)1635 87 6161  
Fax +44 (0)1635 877111

Latin America  
7975 North West 154Th Street - Suite 300  
Miami Lakes, FL, 33016 - USA  
Tel. +1 305 818 8880  
Fax +1 305 818 8888

Sweden/Denmark/Norway & Finland  
Östbergavägen 4, P.O.Box 10  
S-59021 Väderstad  
Tel. +46 (0) 142 70520  
Fax +46 (0) 142 70521

**Copeland**

Copeland Marketing & Sales - 27, Rue des Trois Bourdons - B 4840 Welkenraedt, Belgium  
Tel. +32 (0) 87 305411 - Fax +32 (0) 87 305506 - internet: [www.ecopeland.com](http://www.ecopeland.com) - email: [eCommerce@eCopeland.com](mailto:eCommerce@eCopeland.com)

  
**EMERSON**  
Climate Technologies

The Emerson logo is a trademark and service mark of Emerson Electric Co. Copeland Corporation is a division of Emerson Electric Co. Copeland is a registered trademark. All other trademarks are property of their respective owners. Information contained in this brochure is subject to change without notification.

© 2005 Copeland