

Руководство По Эксплуатации

Компрессоры Digital Scroll™ для Кондиционирования Воздуха

ZRD42K* до ZRD125K*, ZPD34K* до ZPD182K*



Copeland™


EMERSON™

| | |
|--|-----------|
| Об этом руководстве..... | 1 |
| 1 Инструкции по безопасности | 1 |
| 1.1 Объяснение пиктограмм..... | 1 |
| 1.2 Нормы безопасности | 1 |
| 1.3 Общие инструкции | 2 |
| 2 Описание продукта | 3 |
| 2.1 Общая информация о компрессорах Copeland Scroll Digital™ | 3 |
| 2.2 Номенклатура..... | 3 |
| 2.3 Рабочие диапазоны | 4 |
| 2.3.1 Разрешённые хладагенты и масла | 4 |
| 2.3.2 Границы применения | 4 |
| 2.4 Размеры | 6 |
| 2.5 Эксплуатация, конструкция, характеристики..... | 6 |
| 2.6 Механические различия компрессоров Digital..... | 8 |
| 3 Монтаж | 9 |
| 3.1 Монтаж компрессора | 9 |
| 3.1.1 Транспортировка и хранение | 9 |
| 3.1.2 Подъём и перемещение..... | 9 |
| 3.1.3 Размещение компрессора | 9 |
| 3.1.4 Виброизолирующие опоры..... | 9 |
| 3.2 Электромагнитные клапаны..... | 10 |
| 3.3 Монтаж электромагнитного клапана | 11 |
| 3.3.1 Общие рекомендации | 11 |
| 3.3.2 Рекомендации по трубам | 12 |
| 3.4 Тандемы..... | 12 |
| 3.5 Обратный клапан на нагнетании | 14 |
| 3.6 Пайка..... | 14 |
| 3.7 Запорные вентили и адаптеры | 15 |
| 3.8 Маслоотделители | 16 |
| 3.9 Отделители жидкости | 16 |
| 3.10 Сетчатые фильтры | 17 |
| 3.11 Глушители..... | 17 |
| 3.12 Реверсивные клапаны | 17 |
| 3.13 Шум и вибрации трубопровода всасывания..... | 18 |
| 4 Электрические соединения | 19 |
| 4.1 Общие рекомендации | 19 |
| 4.2 Схемы подключения | 19 |
| 4.2.1 Клеммная коробка | 19 |
| 4.2.2 Типы электродвигателей | 20 |
| 4.2.3 Защита электродвигателя..... | 20 |

Copeland Scroll™

Digital

| | | |
|------------------------------|---|-----------|
| 4.2.4 | Защитные устройства | 20 |
| 4.2.5 | Нагреватели картера | 20 |
| 4.3 | Реле давления | 21 |
| 4.3.1 | Клапан IPR (внутренний предохранительный клапан) | 21 |
| 4.3.2 | Реле высокого давления | 21 |
| 4.3.3 | Реле низкого давления | 21 |
| 4.4 | Защита по температуре нагнетания | 22 |
| 4.5 | Отключение по низкой температуре окружающей среды | 22 |
| 4.6 | Высоковольтные испытания | 23 |
| 5 | Пуск и работа | 24 |
| 5.1 | Испытания на прочность | 24 |
| 5.2 | Испытания на герметичность | 24 |
| 5.3 | Проверки перед пуском | 24 |
| 5.4 | Заправка | 24 |
| 5.5 | Первый пуск | 25 |
| 5.6 | Направление вращения | 25 |
| 5.7 | Колебания давления | 25 |
| 5.8 | Звук при запуске | 25 |
| 5.9 | Работа под вакуумом | 26 |
| 5.10 | Температура корпуса | 26 |
| 5.11 | Минимальное время работы | 26 |
| 5.12 | Звуковые характеристики | 26 |
| 5.13 | Звук при остановке | 26 |
| 5.14 | Частота | 26 |
| 5.15 | Контроль уровня масла | 27 |
| 5.16 | Управление системой с компрессором Digital | 27 |
| 5.17 | Коэффициент мощности (cos φ) | 27 |
| 6 | Обслуживание и ремонт | 28 |
| 6.1 | Замена хладагента | 28 |
| 6.2 | Вентили Rotalock | 28 |
| 6.3 | Замена компрессора | 28 |
| 6.3.1 | Особенности замены компрессора | 28 |
| 6.3.2 | Запуск нового или отремонтированного компрессора | 28 |
| 6.4 | Применяемые масла и их замена | 29 |
| 6.5 | Добавки к маслу | 29 |
| 6.6 | Замена компонентов системы | 30 |
| 7 | Демонтаж и утилизация | 30 |
| ОТВЕТСТВЕННОСТЬ | | 30 |

Об этом руководстве

Это руководство содержит рекомендации по применению компрессоров Copeland Scroll™ в холодильных системах, а также ответы на вопросы, возникающие при проектировании, монтаже и эксплуатации холодильных систем с этими компрессорами.

Помимо технической поддержки, это руководство также предоставляет информацию о методах правильной и безопасной работы компрессоров. Компания Emerson не гарантирует производительность и надежность компрессоров, если не соблюдаются положения данного руководства.

Это руководство распространяется только на стационарные применения. Для использования компрессоров на транспорте запросите дополнительную техническую поддержку.

1 Инструкции по безопасности

Спиральные компрессоры Copeland изготовлены в соответствии с последними стандартами безопасности США и ЕС. Особое внимание было уделено безопасности пользователя.

Эти компрессоры предназначены для установки в системах в соответствии с директивами ЕС по машиностроению MD 2006/42/ЕС и по оборудованию, работающему под давлением PED 97/23/ЕС. Они могут быть введены в эксплуатацию, только если они были установлены в этих системах в соответствии с инструкциями по безопасности, изложенными в настоящем руководстве, и соответствуют положениям действующего законодательства. Соответствующие стандарты можно найти в Декларации производителя, доступной на нашем сайте www.emersonclimate.eu.

Эти инструкции необходимо сохранять на протяжении всего срока службы компрессора.

Мы настоятельно рекомендуем следовать данным инструкциям по безопасности.

1.1 Объяснение пиктограмм

| | |
|---|--|
|  <p>ПРЕДУПРЕЖДЕНИЕ Рядом с этой пиктограммой приводятся инструкции, позволяющие избежать вреда здоровью и ущерба имуществу.</p> |  <p>ПРЕДОСТЕРЕЖЕНИЕ Рядом с этой пиктограммой приводятся инструкции, позволяющие избежать вреда здоровью и ущерба имуществу.</p> |
|  <p>Высокое напряжение Эта пиктограмма обозначает действия, связанные с опасностью поражения электрическим током.</p> |  <p>ВАЖНО Рядом с этой пиктограммой приводятся инструкции, позволяющие избежать поломки агрегата.</p> |
|  <p>Опасность ожога или обморожения Эта пиктограмма обозначает действия, связанные с опасностью ожога или обморожения.</p> | <p>ВНИМАНИЕ Следует принять во внимание приведённую здесь информацию.</p> |
|  <p>Опасность взрыва Эта пиктограмма обозначает действия, связанные с опасностью взрыва.</p> | |

1.2 Нормы безопасности

- Холодильные компрессоры должны использоваться только по их прямому назначению.
- Только квалифицированный и имеющий соответствующие разрешения персонал имеет право устанавливать, подключать и обслуживать это оборудование.
- Электрические подключения должны производиться квалифицированными электриками.

- Необходимо соблюдать все существующие стандарты по электрическому и гидравлическому подключению этого оборудования.
- Необходимо соблюдать национальное законодательство и иные действующие нормативные акты по защите жизни и здоровья персонала.



Используйте средства индивидуальной защиты. Используйте защитные очки, перчатки, защитную одежду, защитные ботинки и каски там, где это необходимо.

1.3 Общие инструкции



ПРЕДУПРЕЖДЕНИЕ

Поломка системы! Вред здоровью! Никогда не оставляйте холодильную систему без присмотра, если система не заправлена или заправлена только избыточным давлением сухого воздуха, если сервисные вентили закрыты, а электропитание не заблокировано.

Поломка системы! Вред здоровью! Используйте только разрешенные хладагенты и масла.



ПРЕДУПРЕЖДЕНИЕ

Высокая температура корпуса! Ожог! Не дотрагивайтесь до корпуса компрессора, пока он не остынет. Убедитесь, что другие материалы вокруг компрессора не соприкасаются с ним. Обозначьте доступные для прикосновения места.



ПРЕДОСТЕРЕЖЕНИЕ

Перегрев! Повреждение подшипников! Не включайте агрегат, если он не заправлен хладагентом и/или не подсоединён к холодильной системе.



ПРЕДОСТЕРЕЖЕНИЕ

Контакт с маслом POE! Повреждение материала! С маслами POE нужно обращаться осторожно, используя средства индивидуальной защиты (перчатки, очки, и т.д.). Контакт с маслами POE может нанести вред некоторым материалам. К таким материалам относятся определённые полимеры, например PVC/CPVC и поликарбонат.



ВАЖНО

Повреждение при транспортировке! Поломка агрегата! Используйте заводскую упаковку. Избегайте ударов и опрокидывания.

2 Описание продукта

2.1 Общая информация о компрессорах Copeland Scroll Digital[™]

Компания Emerson разрабатывает спиральные компрессоры с 1979 года. Это самые эффективные и надёжные компрессоры, которые Emerson когда-либо разрабатывал для кондиционирования и холодильной техники.

В этом руководстве рассмотрены следующие компрессоры Copeland Scroll Digital:

R407C

| Компрессор | л.с. | кВт ^(*) | Мотор |
|------------|------|--------------------|---------|
| ZRD42KCE | 3,6 | 9 | PFJ/TFD |
| ZRD48KCE | 4 | 10,2 | PFZ/TFD |
| ZRD61KCE | 5 | 12,5 | TFD |
| ZRD72KCE | 6 | 14,8 | TFD |
| ZRD81KCE | 6,5 | 16,7 | TFD |
| ZRD94KCE | 8 | 19,8 | TFD |
| | | | |
| ZRD125KCE | 10 | 26 | TFD |

R410A

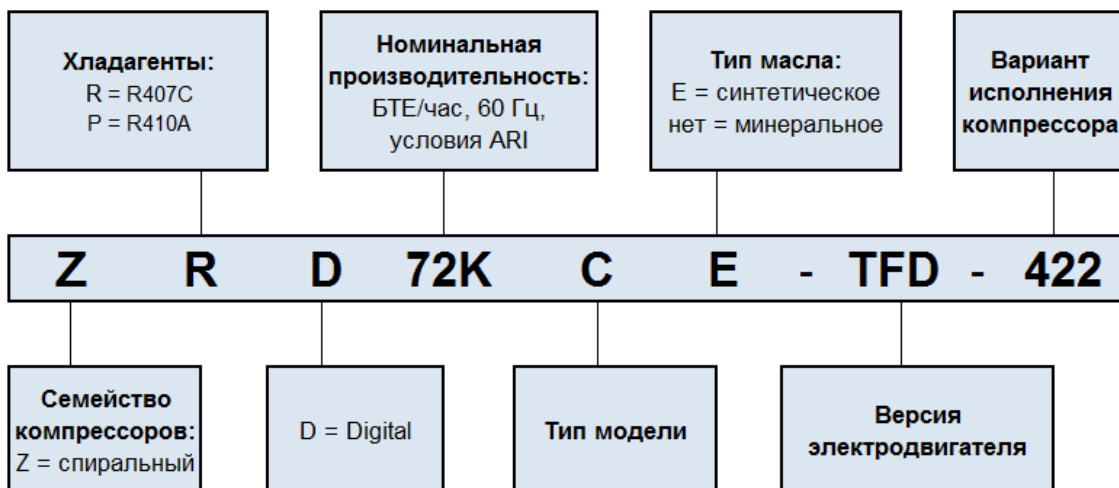
| Компрессор | л.с. | кВт ^(*) | Мотор |
|------------|------|--------------------|---------|
| ZPD34KSE | 2,8 | 8 | PFZ/TFM |
| ZPD42KSE | 3,5 | 9 | PFZ/TFM |
| ZPD54KSE | 4,6 | 11,8 | PFZ/TFM |
| ZPD61KCE | 5 | 13,3 | PFZ/TFD |
| ZPD72KCE | 6 | 15,4 | TFD |
| ZPD83KCE | 7 | 17,7 | TFD |
| | | | |
| ZPD91KCE | 7,5 | 19,3 | TFD |
| ZPD103KCE | 9 | 22,4 | TFD |
| ZPD104KCE | 9 | 22,4 | TFD |
| ZPD120KCE | 10 | 26 | TFD |
| ZPD122KCE | 10 | 26 | TFD |
| ZPD137KCE | 12 | 29,3 | TFD |
| ZPD154KCE | 13 | 32,9 | TFD |
| ZPD182KCE | 15 | 39,1 | TFD |

(*) Согласно EN 12900

Данные компрессоры имеют один спиральный блок, приводимый в движение одно- или трёхфазным электродвигателем. Этот спиральный блок монтируется на верхнем конце вала электродвигателя. Ось вала находится в вертикальной плоскости.

2.2 Номенклатура

Наименование содержит следующую информацию о компрессорах:



Copeland Scroll™

Digital

Условия ARI:

Температура кипения 7.2°C
 Температура конденсации 54.4°C
 Перегрев 11K

Переохлаждение 8.3K
 Температура воздуха 35°C

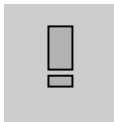
Условия EN 12900:

Температура кипения 5°C
 Температура конденсации ... 50°C
 Перегрев 10K

Переохлаждение 0K
 Температура воздуха 35°C

2.3 Рабочие диапазоны

2.3.1 Разрешённые хладагенты и масла



ВАЖНО

При использовании хладагентов с температурным скольжением (в первую очередь R407C) необходимо быть особо внимательным при настройке уставок давления и перегрева).

Информацию об объёме заправляемого масла можно получить из каталогов или из программы подбора компрессоров на сайте www.emersonclimate.eu.

| Разрешённые хладагенты | R407C (ZRD) | R410A (ZPD) |
|------------------------|---|------------------------|
| Стандартные масла | Emkarate RL 32 3MAF | |
| Сервисные масла | Emkarate RL 32 3MAF Mobil EAL Arctic 22 CC | Mobil EAL Arctic 22 CC |

Таблица 1: Разрешённые хладагенты и масла

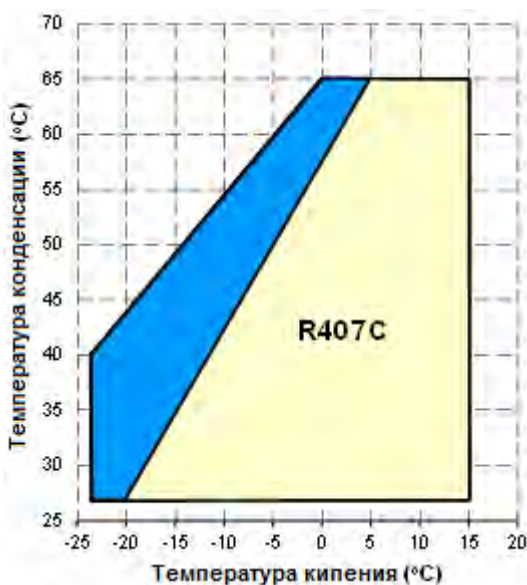
2.3.2 Границы применения



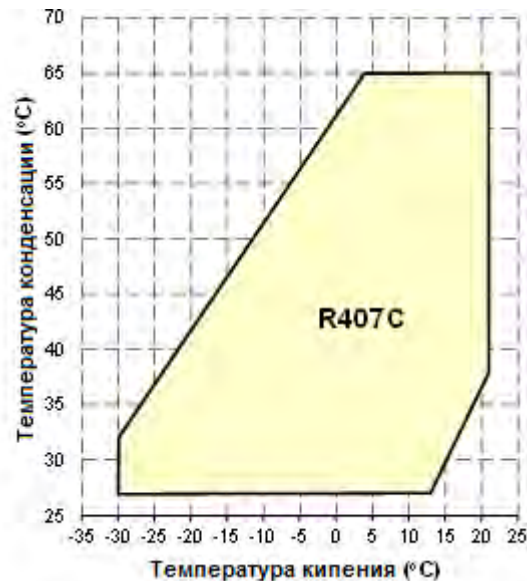
ПРЕДОСТЕРЕЖЕНИЕ

Недостаточная смазка! Повреждение компрессора! Перегрев на всасывании всегда должен быть достаточным для того, чтобы предотвратить попадание капель жидкого хладагента в компрессор. Для стандартной конфигурации испарителя и TPV требуется минимальный стабильный перегрев 5K.

ZRD42K*E - ZRD81K*E



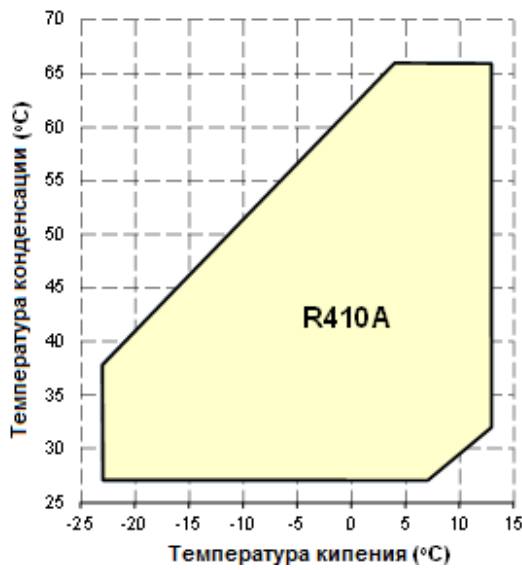
ZRD94K*E и ZRD125K*E



10K Перегрев на всасывании
 25°C Температура всасываемого газа

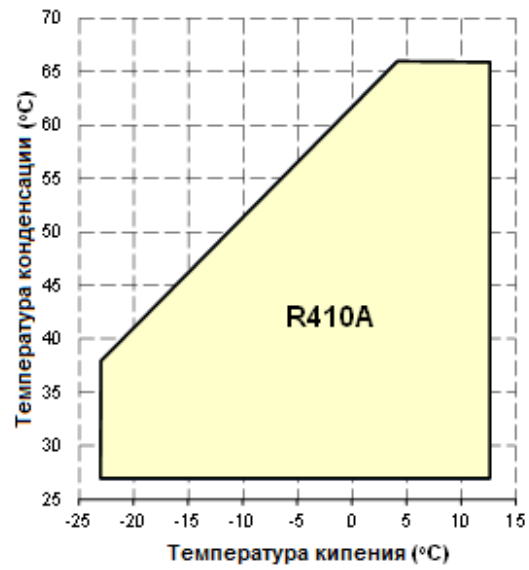
Рис 1: Рабочие диапазоны для R407C (Точка росы)

ZPD34K*E - ZPD54K*E

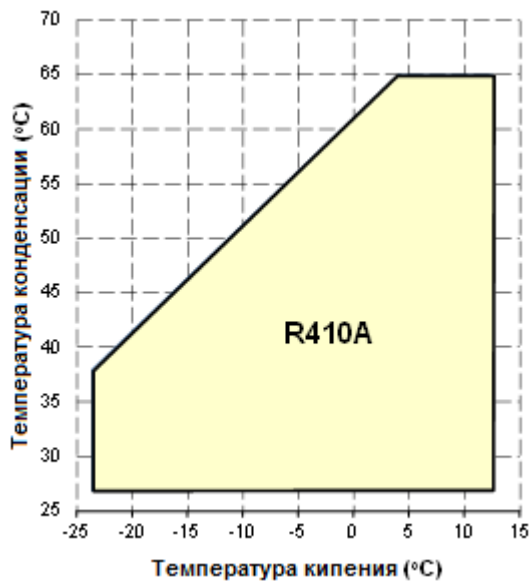


10K Перегрев на всасывании

ZPD61K*E - ZPD91K*E



ZPD103K*E - ZPD137K*E



10K Перегрев на всасывании

ZPD154K*E и ZPD182K*E

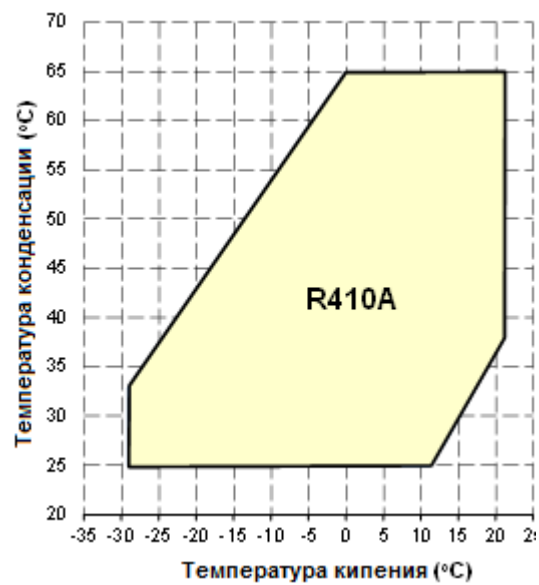


Рис 2: Рабочие диапазоны для R410A (Точка росы)

Инструкции по безопасности

Описание продукта

Монтаж

Электрические соединения

Пуск и работа

Обслуживание и ремонт

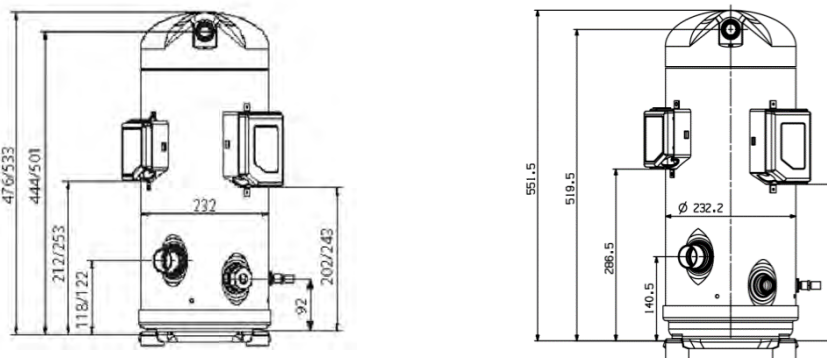
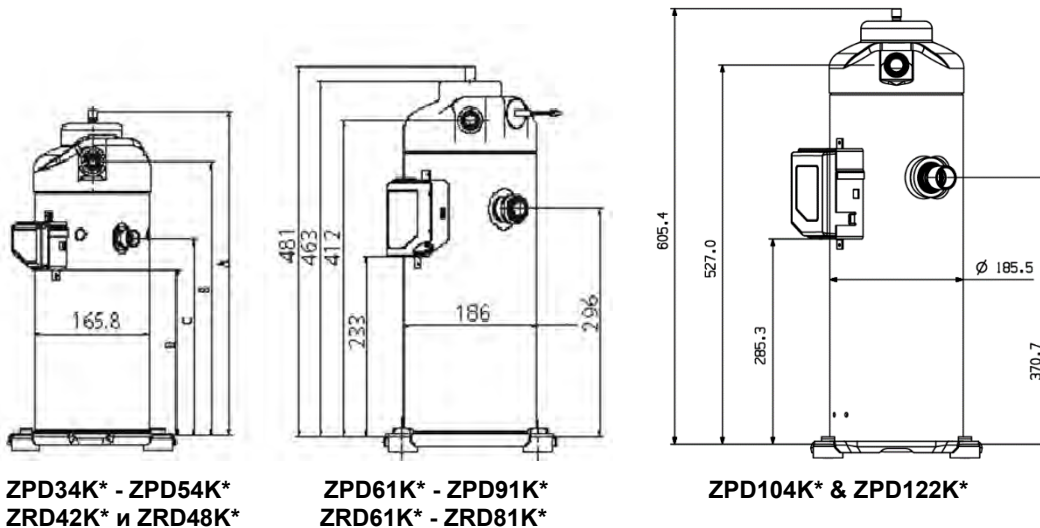
Демонтаж и утилизация

Copeland Scroll™

Digital

2.4 Размеры

| Compressor model | A ± 3,0 MM | B MM | C ± 3,0 MM | D ± 3,0 MM |
|-------------------|---------------|---------|---------------|---------------|
| ZPD34K*E- PFZ/TFM | 449,0 | 380,1 | 277,1 | 235,5 |
| ZPD42K*E- PFZ/TFM | 449,0 | 380,1 | 277,1 | 235,5 |
| ZPD54K*E- PFZ/TFM | 465,4 | 396,5 | 293,5 | 251,9 |
| ZRD42K*E- PFJ/TFD | 449,0 | 380,1 | 277,1 | 235,5 |
| ZRD48K*E- PFZ/TFD | 465,4 | 396,5 | 293,5 | 251,9 |



(*) Без смотрового стекла

Рис 3: Размеры компрессоров

2.5 Эксплуатация, конструкция, характеристики

Компрессоры Copeland Scroll Digital способны изменять производительность от 10% до 100%. Компрессор поставляется вместе с внешним электромагнитным клапаном. Этот клапан "нормально закрытый", то есть он закрыт при отсутствии напряжения питания. Клапан является ключевым компонентом регулирования производительности. Когда электромагнитный клапан закрыт, компрессор работает с полной производительностью. Это состояние называется нагруженным. Когда на электромагнитный клапан подаётся напряжение питания, он открывается, а спирали компрессора под действием разницы давлений раздвигаются в осевом направлении. Электродвигатель компрессора продолжает вращаться, но поскольку спирали раздвинуты, сжатия хладагента не происходит. Это состояние называется разгруженным. Цикл состоит из нагруженного и разгруженного состояний. В нагруженном состоянии производительность компрессора составляет 100%, а в разгруженном состоянии – 0%. Средняя производительность

изменяется при изменении их продолжительности. **Пример:** В 20-секундном цикле средняя производительность составляет 75%, если нагруженное состояние продолжается 15 секунд, а разгруженное - 5 секунд.

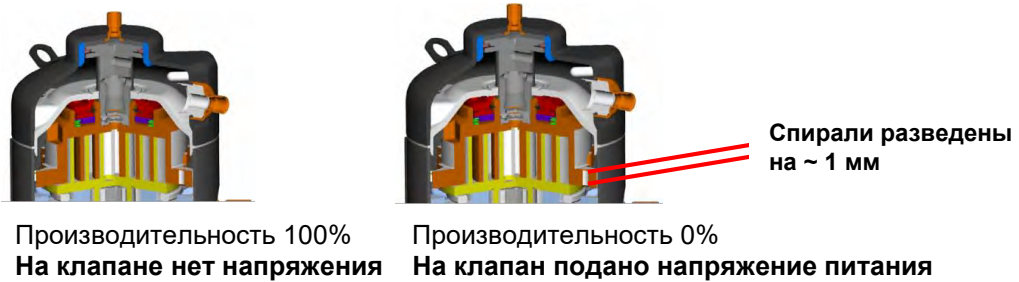


Рис 4: Регулирование производительности компрессоров ZRD42K* - ZRD81K* и ZPD34K* и ZPD91K*



Рис 5: Пример цикла



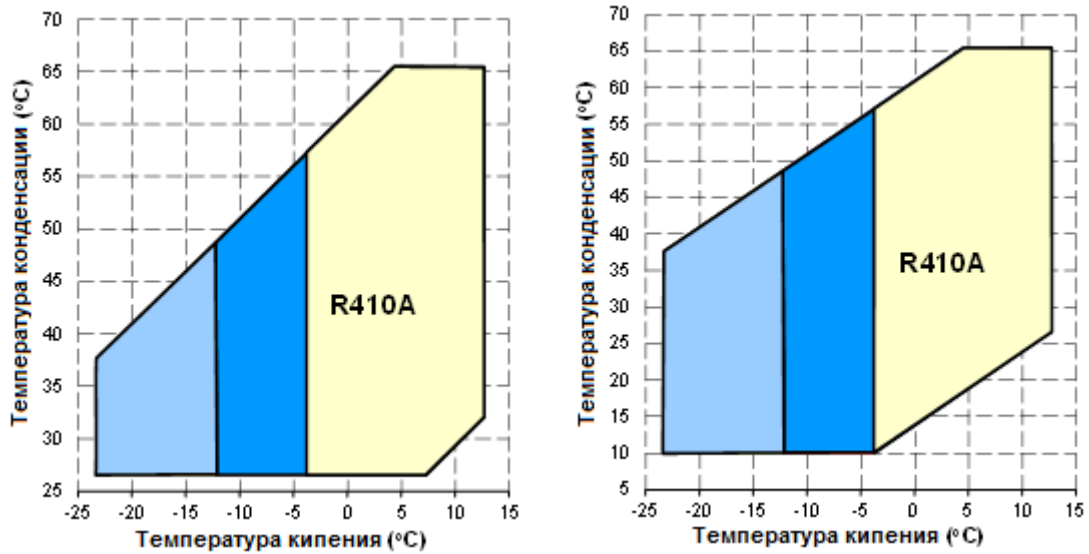
Рис 6: Время открытия электромагнитного клапана в 15-секундном цикле в зависимости от нагрузки

Copeland Scroll™

Digital

ZPD34K*E - ZPD91K*E
ZRD42K*E - ZRD81K*E

ZPD103K*E - ZPD182K*E
ZRD94K*E и ZRD125K*E



- 10-100% рекомендованный рабочий диапазон
- 50-100% рекомендованный рабочий диапазон
- 75-100% рекомендованный рабочий диапазон

Рис 7: Рекомендуемая регулировка производительности в зависимости от условий эксплуатации

2.6 Механические различия компрессоров Digital

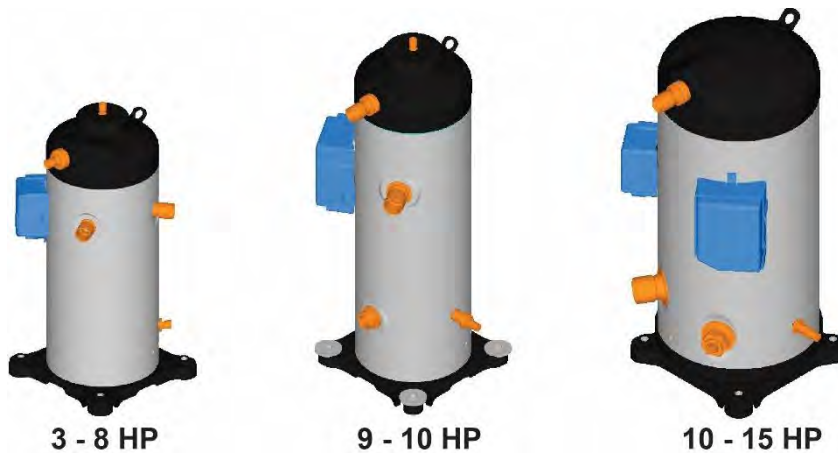


Рис 8: Одиночные спиральные компрессоры Digital ZRD и ZPD

Механические различия между крупными и мелкими компрессорами существуют, но оба подхода к регулированию производительности достигают одного и того же результата, и управляются обе группы компрессоров одинаково.

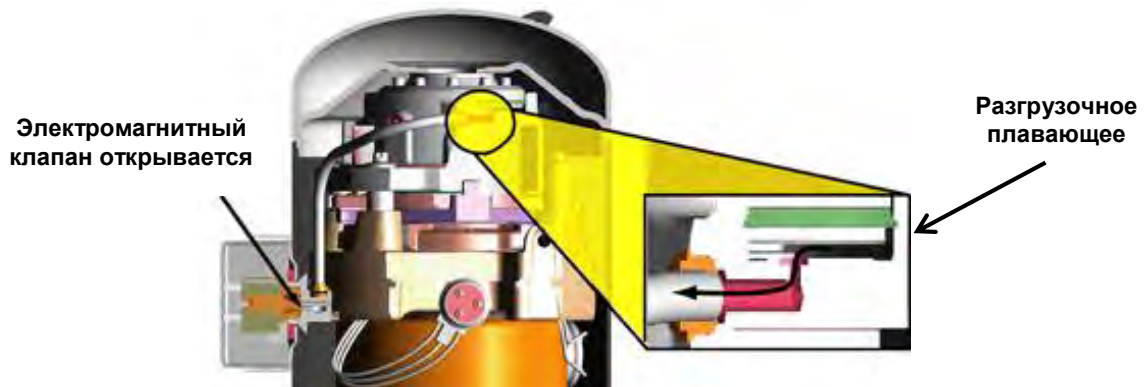


Рис 9: Регулирование производительности у крупных компрессоров

3 Монтаж



ПРЕДУПРЕЖДЕНИЕ

Высокое давление! Возможно повреждение кожи и глаз! Будьте осторожны при разгерметизации соединений, находящихся под давлением.

3.1 Монтаж компрессора

3.1.1 Транспортировка и хранение



ПРЕДУПРЕЖДЕНИЕ

Риск падения! Повреждения! Компрессоры необходимо перемещать только при помощи механического или ручного оборудования, соответствующего их массе. Храните компрессоры только в вертикальном положении. При хранении и транспортировке компрессоров на палетах, вес верхней палеты не должен превышать 300 кг. Не ставьте одиночные коробки с компрессорами друг на друга. Всегда держите упаковку сухой.



Рис 10

3.1.2 Подъём и перемещение



ВАЖНО

Повреждение при перемещении! Поломка компрессора! Для перемещения компрессоров используйте только подъёмные серьги. Нельзя использовать патрубки всасывания и нагнетания для перемещения компрессора, так как это может повредить компрессор или привести к утечке.

Заглушки должны оставаться на своих местах до установки компрессора в агрегат для уменьшения риска попадания грязи и влаги в компрессор. Это особенно важно если компрессор заправлен гигроскопичным маслом POE. По возможности перемещайте компрессор в вертикальном положении. Первой должна быть удалена заглушка нагнетательного патрубка; это позволит сбросить избыточное давление сухого воздуха внутри компрессора.

У компрессоров ZRD94K*, ZRD125K* и ZPD103K* - ZPD182K* всасывающий патрубок расположен низко на корпусе, поэтому заглушка на всасывании должна удаляться последней. В противном случае из всасывающего патрубка может вылиться масло. Указанная последовательность удаления заглушек позволит избежать возможного замасливания всасывающего патрубка, что могло бы затруднить процесс пайки. Омеднённый стальной всасывающий патрубок перед пайкой необходимо очистить. Никакие объекты нельзя вставлять во всасывающий патрубок больше чем на 51 мм, поскольку это может повредить всасывающий фильтр или электродвигатель.

3.1.3 Размещение компрессора

Убедитесь, что компрессор установлен на ровном и твердом основании.

3.1.4 Виброизолирующие опоры

Каждый компрессор устанавливается на 4 виброизолирующие опоры. Они поглощают толчки при пуске, уменьшают шум и передачу вибрации на раму компрессора при работе. Металлическая втулка внутри служит для фиксации опоры. Эта втулка не предназначена

Copeland Scroll™

Digital

для «разгрузки» опоры, и чрезмерная затяжка может повредить ее. В зависимости от размера компрессора для затяжки используются болты от М8 до М10. Момент затяжки 13 ± 1 Нм. Еще раз обращаем внимание на то, что указанную втулку запрещается деформировать.

Если компрессоры установлены в тандеме или параллельно, рекомендуется использовать жесткие опоры (болт М9, 5/16"). Момент затяжки 27 ± 1 Нм. Возможна поставка отдельного комплекта жестких опор вместо резиновых.

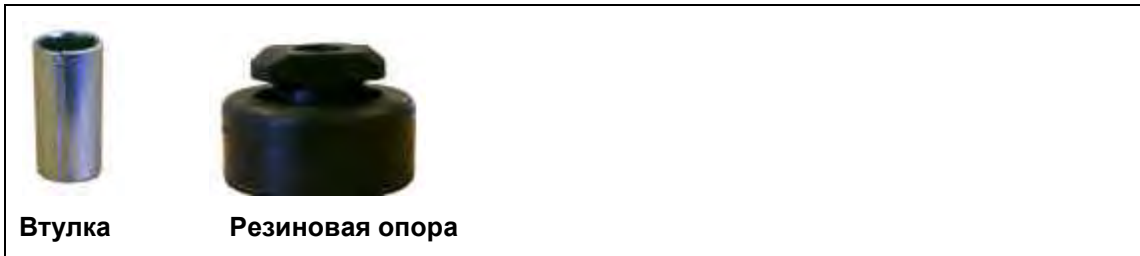


Рис 11: Резиновые опоры для одиночных компрессоров

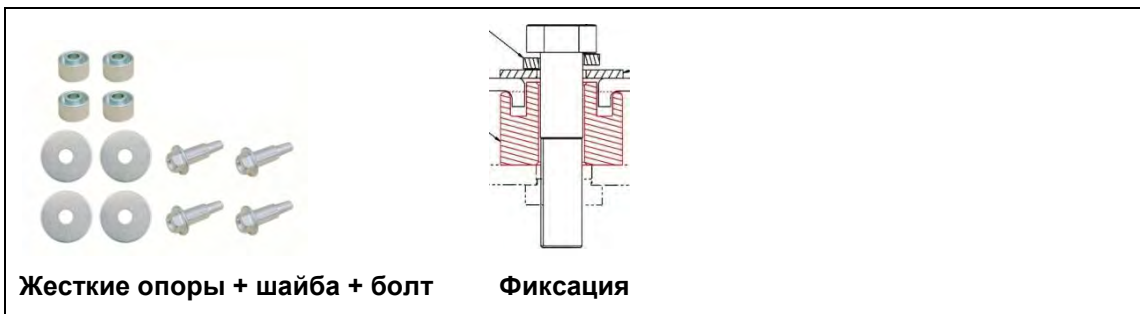


Рис 12: Жесткие опоры для компрессоров, работающих в тандеме

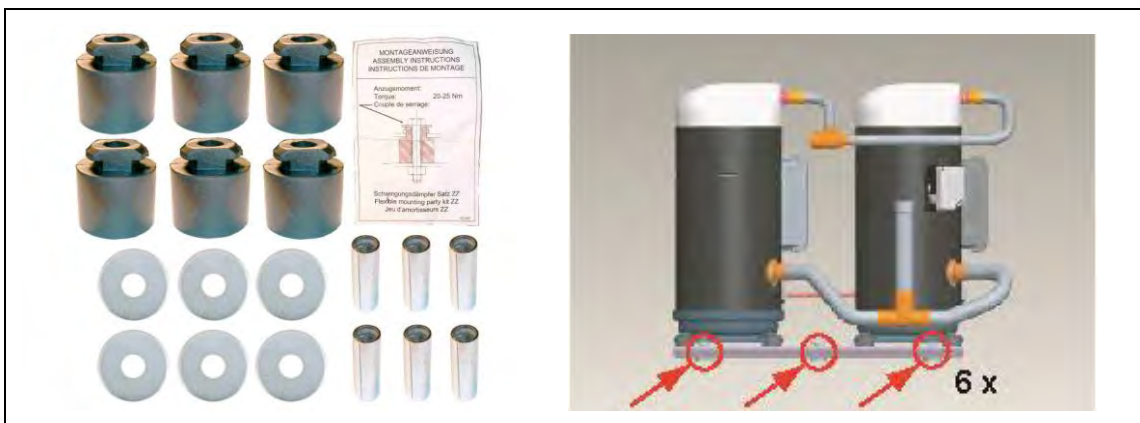
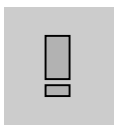


Рис 13: Резиновые опоры под монтажные рельсы для установки тандемов

3.2 Электромагнитные клапаны



ВАЖНО

Внешний электромагнитный клапан критически важен для правильной работы компрессора. Должны использоваться **только** электромагнитные клапаны Emerson.

Во время пайки необходимо следить, чтобы твердые частицы не попали внутрь клапана или труб. Для предотвращения попадания твердых частиц в седло клапана в комплект поставки клапана входит сетчатый фильтр, который устанавливается в горизонтальный патрубок клапана перед пайкой так, как это показано ниже на **рис. 14** и **15**.

Электромагнитный клапан должен быть установлен так, чтобы втулка со штоком, на который надевается катушка, была выровнена и закреплена в вертикальном положении.

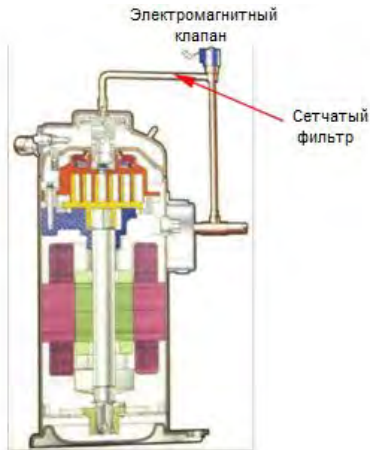


Рис 14: Внешний электромагнитный клапан

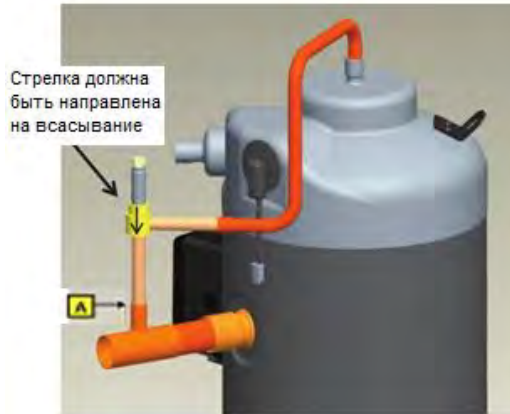


Рис 15: Рекомендуемая трубная обвязка

3.3 Монтаж электромагнитного клапана

3.3.1 Общие рекомендации

- Электромагнитный клапан должен устанавливаться вертикально, допустимое отклонение от вертикали $\pm 15^\circ$. Горизонтальная установка не разрешается.
- Правильное направление входа и выхода указано на **Рис. 16 и 17**.
- Не заужайте размер труб от клапана и к клапану. Используйте мягкую медную трубу $\varnothing 3/8"$.

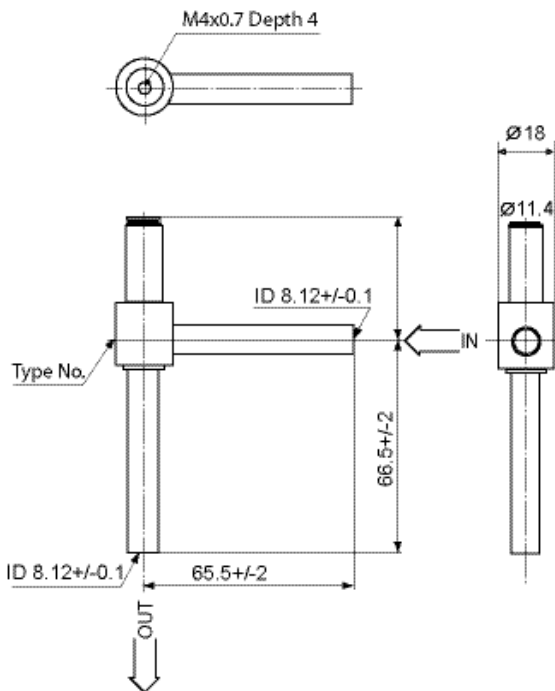


Рис 16: Электромагнитный клапан без катушки

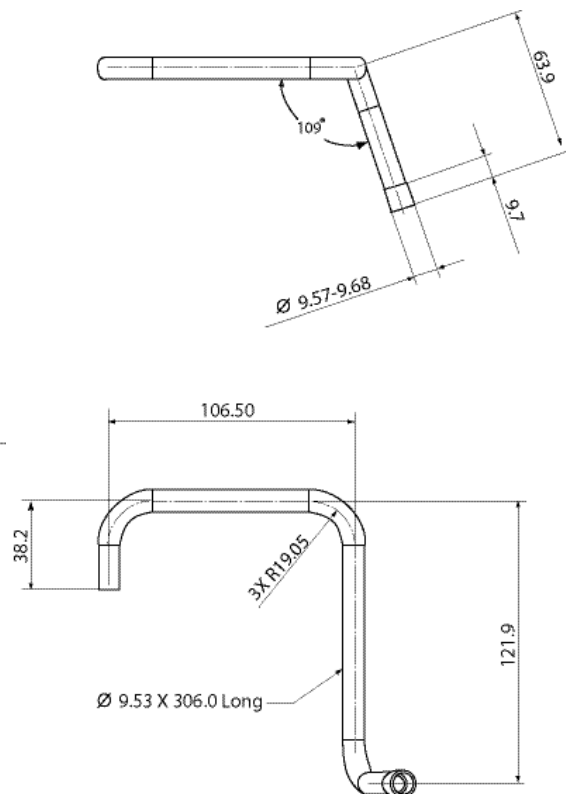


Рис 17: Трубная обвязка клапана

Инструкции по безопасности

Описание продукта

Монтаж

Электрические соединения

Пуск и работа

Обслуживание и ремонт

Демонтаж и утилизация

3.3.2 Рекомендации по трубам



ВАЖНО

Данные трубы успешно прошли испытания на устойчивость и на отсутствие резонанса во время эксплуатации при частотах 50 и 60 Гц в лабораторных условиях для одиночных компрессоров. Тем не менее, при использовании компрессоров на транспорте или в составе многокомпрессорных установок всем OEM-производителям необходимо повторно проверить, подходят ли им данные трубы, так как в этих случаях компрессор подвергается интенсивному воздействию вибрации.

Труба от электромагнитного клапана к всасывающему трубопроводу (обозначена буквой А на **Рис. 15**) должна быть не длиннее 7,5 см. Типовые размеры от крышки компрессора показаны на **Рис. 16 и 17**.

3.4 Тандемы

Спиральные компрессоры ZRD48K* - ZRD81K* и ZPD54K* - ZPD91K* можно использовать в виде тандемов (исполнение 422), в случае если не хватает производительности одиночного компрессора или имеют место большие колебания требуемой холодопроизводительности. Между двумя компрессорами необходимо организовать трубопроводы уравнивания по маслу и по газу (см. **Рис. 18**).



Компрессоры 3-8 л.с.

Компрессоры 9-10 л.с.

Компрессоры 10-15 л.с.

Рис 18: Конфигурации тандемов из компрессоров мощностью от 3 до 15 л.с. (ZR и ZP)

По запросу Emerson может предоставить чертежи и техническую документацию по трубопроводам, необходимую для постройки тандемов

Необходимо организовать систему управления, передающую сигналы для работы, для регулирования производительности, а также для управления стандартным компрессором. В общем случае идея управления такова, что компрессор Digital работает непрерывно, а в случае, когда требуемая производительность падает ниже 40% от общей холодопроизводительности, стандартный компрессор выключается.

Стандартный компрессор снова включается в работу тогда, когда требуемая холодопроизводительность достигает уровня 60-65% от общей холодопроизводительности и остаётся на этом уровне в течение некоторого времени. Можно достигнуть любого желаемого уровня холодопроизводительности (в пределах возможного) управляя циклом компрессора Digital в зависимости от поведения холодильной системы

Компрессоры Copeland Scroll Digital ZRD125K* и ZPD103K* - ZPD182K* требуют при объединении в тандемы особого внимания к уравниванию уровней масла. Дело в том, что в 2009 Emerson изменил конструкцию этих компрессоров. Компрессоры новой конструкции имеют серийные номера, начинающиеся с 09J...! **Не допускается объединять в тандемы компрессоры старого и нового дизайна, так трубопровод уравнивания масла в этом случае получит нежелательный наклон (см. Рис. 19).**

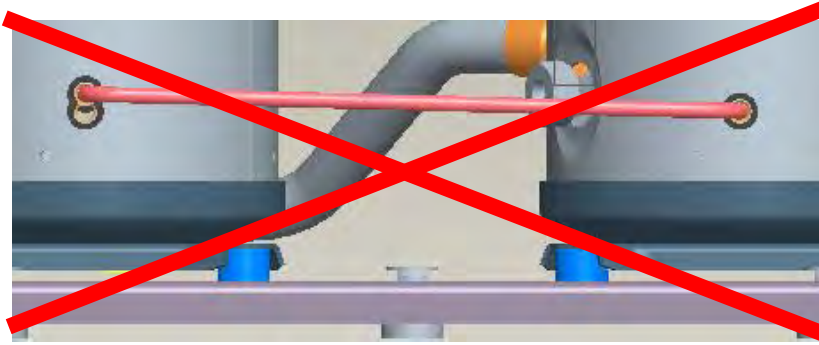


Рис 19: Используйте для тандемизации только компрессоры, выпущенные после 01 октября 2009 года!

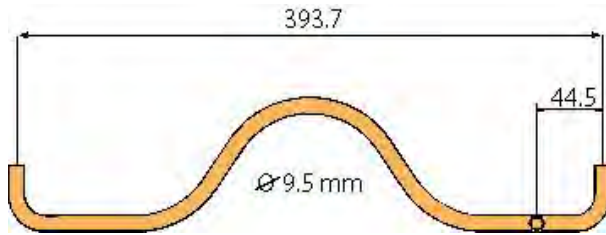


Рис 20: Трубопровод уравнивания по маслу

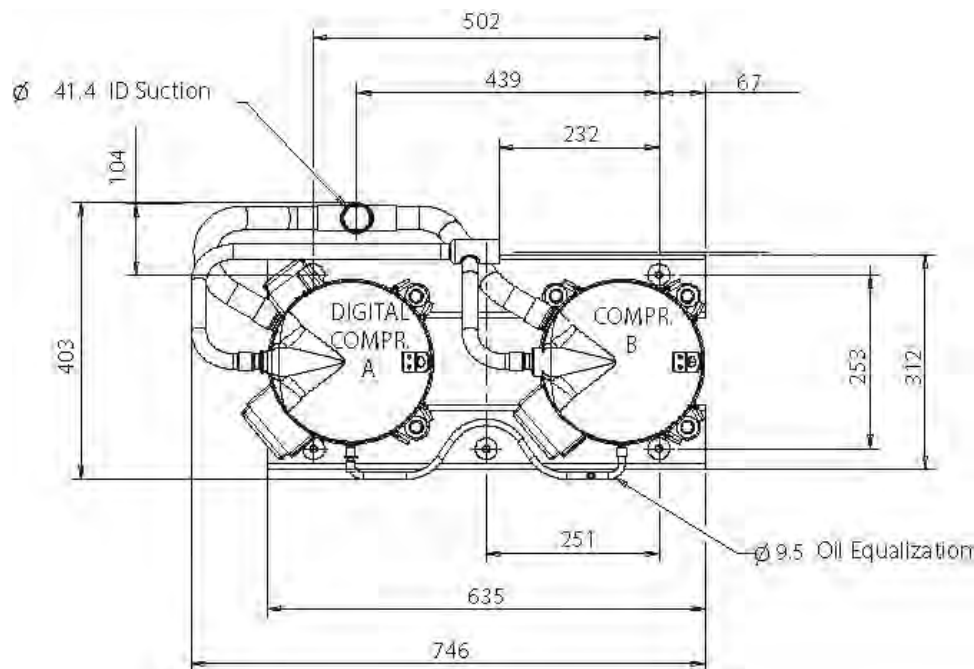


Рис 21: Трубная обвязка тандема – вид сверху

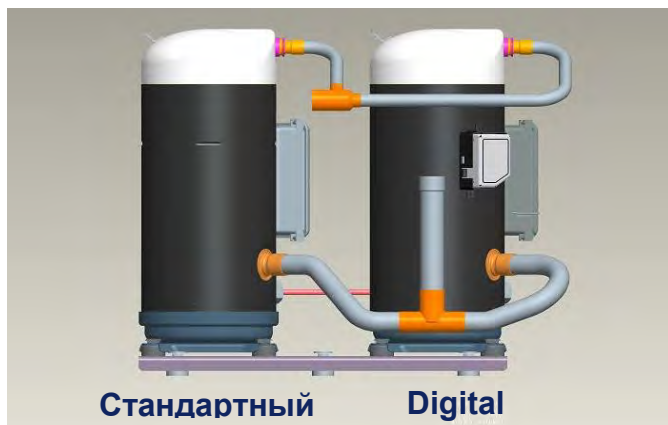


Рис 22: Тандем из компрессоров ZRD125K* и ZPD103K* - ZPD182K*

Инструкции по безопасности

Описание продукта

Монтаж

Электрические соединения

Пуск и работа

Обслуживание и ремонт

Демонтаж и утилизация

| Тандем | Состав | Двигатели |
|------------------|-----------------------------|------------|
| ZPDT21MCE | ZP103KCE + ZPD103KCE | TFD |
| ZPDT22MCE | ZP104KCE + ZPD104KCE | TFD |
| ZPDT24MCE | ZP120KCE + ZPD120KCE | TFD |
| ZPDT25MCE | ZP122KCE + ZPD122KCE | TFD |
| ZPDT27MCE | ZP137KCE + ZPD137KCE | TFD |
| ZPDT31MCE | ZP154KCE + ZPD154KCE | TFD |
| ZPDT36MCE | ZP182KCE + ZPD182KCE | TFD |
| ZRDT25MCE | ZR125KCE + ZRD125KCE | TFD |

Таблица 2: Тандемы "Стандартный компрессор + компрессор Digital"

3.5 Обратный клапан на нагнетании

В компрессорах ZRD42K* - ZRD81K* и ZPD34K* - ZPD91K **обратный клапан в нагнетательном патрубке отсутствует**, в противном случае для работоспособности разгрузочного механизма потребовалось бы слишком большое давление.

Чтобы избежать перетекания на всасывание в процессе разгрузки, неподвижная спираль оснащается динамическим обратным клапаном. Динамический обратный клапан не является полностью герметичным при длительных стоянках и поэтому не может применяться в циклах с вакуумированием.

Компрессоры ZRD94K*, ZRD125K* и ZPD103K* - ZPD182K* оснащены внутренним разгрузочным механизмом и **имеют в нагнетательном патрубке обратный клапан**, который предотвращает обратное движение газа во время стоянки компрессора (**Рис. 5 и 11**).

3.6 Пайка

ВАЖНО

Засорение! Повреждение компрессора! При пайке пропускайте по трубопроводам азот низкого давления. Азот вытеснит воздух и предотвратит образование окислов меди в системе. Если позволяет конфигурация системы, окислы меди могут быть позже удалены с помощью сетчатых фильтров, защищающих капиллярные трубки, TPV и возвратные патрубки маслоотделителей.

Влага и грязь! Повреждение подшипников! Не удаляйте заглушки до установки компрессора в систему. Это минимизирует попадание внутрь влаги и загрязняющих веществ.

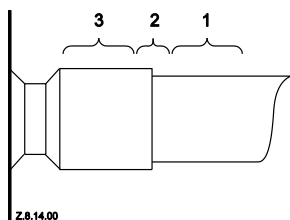


Рис 23: Пайка трубопровода всасывания

Спиральные компрессоры Copeland имеют стальные омеднённые патрубки всасывания и нагнетания. По сравнению с медными трубами, такие патрубки менее подвержены утечкам и обладают большей прочностью. Возможно, что из-за различных тепловых свойств стали и меди обычную процедуру пайки придётся изменить.

На **Рис. 25** показана пайка трубопроводов спирального компрессора.

- Омеднённые стальные трубы спиральных компрессоров можно паять так же, как и медные трубы.
- Рекомендуемые материалы для пайки: серебрясодержащие припои с содержанием серебра минимум 5%.
- Перед пайкой проверьте чистоту соединяемых патрубков.
- Используйте специальную двухфакельную горелку для нагрева области 1.
- Нагрев область 1 до температуры пайки, передвиньте пламя горелки в область 2.

- Нагрев область 2 до температуры пайки, двигайте факел вверх-вниз и вокруг трубы для обеспечения равномерного нагрева. Припой добавляйте при перемещении факела вокруг шва, чтобы он растекался равномерно.
- После того, как припой растечётся по шву, двигайте факел в область 3. Это позволит припою заполнить пустоты шва. Время нагрева области 3 должно быть минимальным.
- Перегрев может испортить окончательный результат.

Распайка:

- Нагревайте области 2 и 3 медленно и однородно, пока припой не размягчится. После этого трубу можно будет вынуть из фитинга.

Перепайка:

- Рекомендуемые материалы для пайки: серебрясодержащие припои с содержанием серебра минимум 5% или припой, использовавшийся на соседних компрессорах. Возможно, что из-за различных тепловых свойств стали и меди обычную процедуру пайки придётся изменить.

3.7 Запорные вентили и адаптеры



ПРЕДОСТЕРЕЖЕНИЕ

Утечка! Поломка системы! После ввода системы в эксплуатацию необходимо время от времени подтягивать все резьбовые соединения.

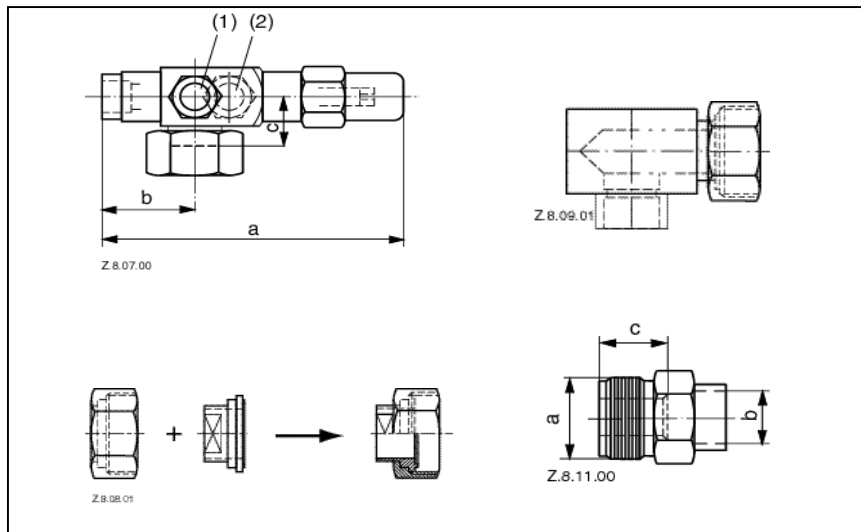


Рис 24: Адаптеры и запорные вентили

Патрубки под пайку можно приспособить к использованию вентилей Rotalock с помощью адаптеров. Вентили Rotalock поставляются для всасывающих и нагнетательных патрубков. Применение угловых или прямых адаптеров позволяет использовать компрессор с резьбовыми патрубками в системах с паяными соединениями.

Моменты затяжки указаны в **Таблице 3**:

| Соединение | Момент [Нм] |
|-----------------------------------|-------------|
| M10 | 45-55 |
| Роталок 3/4" | 40-50 |
| Смотровое стекло 1 1/4" Summit | 100-110 |
| Роталок 1 3/4" | 170-180 |
| Роталок 2 1/4" | 190-200 |
| Фитинг смотрового стекл | 30-45 |
| Болты опор 5/16", M9 | 27 max |

Таблица 3

ВНИМАНИЕ: Более подробная информация по адаптерам и вентилям содержится в каталоге запасных частей.

3.8 Маслоотделители

При любом применении компрессоров Copeland Digital Scroll™ имеется нагруженное состояние, во время которого компрессор работает с полной производительностью. Скорость газа в это время достаточна для возврата масла в компрессор. Лабораторные испытания показывают, что, даже когда длина соединительных трубопроводов составляет 100 метров, а вертикальный подъем составляет 30 метров, проблем с возвратом масла в грамотно спроектированной системе не существует. На основании этих испытаний мы не считаем использование маслоотделителя обязательным.

3.9 Отделители жидкости



ПРЕДОСТЕРЕЖЕНИЕ

Недостаточная смазка! Разрушение подшипников! Необходимо свести к минимуму количество жидкого хладагента в компрессоре. Большое количество хладагента разжижает масло. Жидкий хладагент вымывает смазку из подшипников скольжения, что ведет к их перегреву и выходу из строя.

Благодаря возможности спиральных компрессоров Copeland стартовать из затопленного положения, например, при работе в цикле с оттайкой, для большинства систем отделитель жидкости не является необходимым. Однако, независимо от заправки системы, если большое количество жидкого хладагента возвращается в компрессор в процессе **СТОЯНКИ**, **оттайки** или **изменения нагрузки**, может произойти разжижение масла. В результате подшипники могут получить повреждения и выйти из строя.

Для определения возможности удаления из системы отделителя жидкости, необходимо провести соответствующие испытания и убедиться в возможности безопасной работы при оттайке или при переменной нагрузке. Испытания с оттайкой необходимо проводить, когда температура наружного воздуха ~ 0°C, а влажность высокая. Залив необходимо контролировать при реверсе системы, особенно при выходе системы из режима оттайки.

Залив считается чрезмерным, если температура картера компрессора более, чем на 10 сек. опускается ниже линии, показанной на **Рис. 25**.

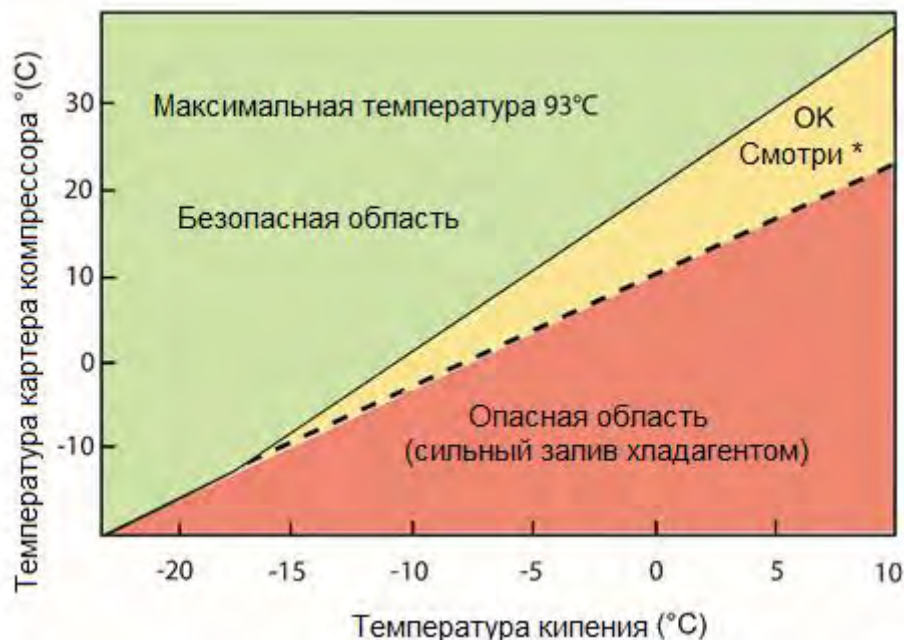
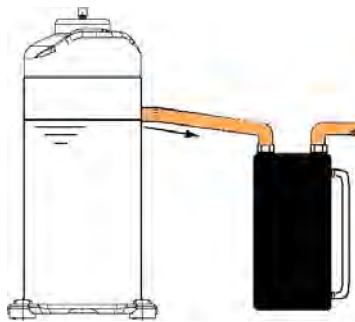


Рис 25: Температура картера компрессора

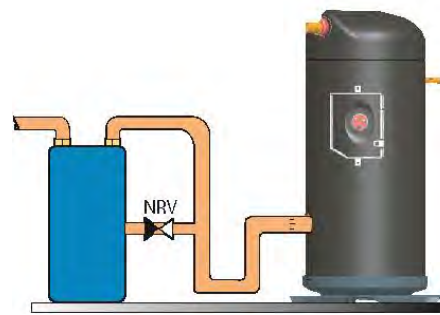
ВНИМАНИЕ: в этой области работать безопасно могут тепловые насосы воздух/воздух в режиме нагрева. Для других применений, таких, например, как собственно кондиционирование, следует настраивать ТРВ на более высокий перегрев, поскольку холодный картер может привести к большой миграции туда хладагента после выключения компрессора.

Если есть необходимость в применении отделителя жидкости, то для компрессоров ZRD42K* - ZRD81K* и ZPD34K* - ZPD91K* отверстие для возврата масла в отделителе жидкости должно иметь Ø от 1 до 1,4 мм, в зависимости от размера компрессора и результатов испытаний на залив. Компрессоры ZRD94K* - ZRD125K* и ZPD103K* - ZPD182K* должны иметь отверстие для возврата масла Ø 2 мм. Для защиты отверстия от загрязнений необходимо использовать сетчатый фильтр с ячейками не менее 0,6 мм (30 x 30 ячеек на квадратный дюйм). Испытания показывают, что использование фильтров с мелкими ячейками может привести к «масляному голоданию» подшипников компрессора.

Размер отделителя жидкости выбирается в зависимости от рабочего диапазона системы, переохлаждения и давления конденсации. Для тепловых насосов, где температура кипения опускается до -18°C и ниже, требуется отделитель жидкости с вместимостью до 75% заправки системы. Трубопровод должен иметь наклон от компрессора в сторону отделителя жидкости, или иметь обратный клапан, как это показано на **Рис. 26**. Отделитель жидкости, оснащённый указателем уровня, поможет контролировать уровень жидкости внутри сосуда.



ZRD42K* - ZRD81K*, ZPD34K* - ZPD91K*



ZRD94K* и ZRD125K*, ZPD103K* - ZPD182K*

Рис 26: Отделители жидкости

3.10 Сетчатые фильтры



ПРЕДОСТЕРЕЖЕНИЕ

Блокировка фильтра! Поломка компрессора! Используйте сетчатые фильтры с ячейками не менее 0,6 мм.

Не используйте сетки с ячейками менее 0,6 мм (30 x 30 меш). Полевые испытания показывают, что использование сеток с мелкими ячейками для защиты ТРВ, капиллярных трубок или отделителей жидкости может привести к временному либо постоянному блокированию потока хладагента или масла в компрессор, а, следовательно, и к выходу компрессора из строя.

3.11 Глушители

Спиральные компрессоры Copeland Scroll, в отличие от поршневых компрессоров, обычно не нуждаются во внешних глушителях.

Приемлемость звукового давления проверяется индивидуальными испытаниями системы. Если адекватное ослабление не достигнуто, используйте глушитель в виде полый емкости с большим отношением площади сечения к площади входного отверстия. Рекомендуемое отношение составляет от 20:1 до 30:1.

Глушитель необходимо располагать на расстоянии 15 - 45 см от компрессора. Чем дальше размещается глушитель от компрессора в пределах этого диапазона, тем его действие более эффективно.

3.12 Реверсивные клапаны

Поскольку спиральные компрессоры Copeland имеют очень высокую объемную эффективность, их объемная производительность ниже, чем у аналогичных поршневых компрессоров. Поэтому мы рекомендуем выбирать производительность реверсивного клапана быть не более чем в 1,5 или 2 раза больше номинальной производительности компрессора. Это необходимо для правильной работы реверсивного клапана при любых условиях эксплуатации.

Реверсивный клапан должен быть подключен так, чтобы реверс был невозможен, когда система выключена по термостату в режиме нагрева или охлаждения. Если клапан разрешает реверс при отключенной системе, то это приводит к выравниванию давлений в системе, причём через компрессор. Компрессор при этом может медленно вращаться, пока давления не уравниваются. Это не влияет на надёжность компрессора, но после отключения компрессора будет слышен характерный звук.

3.13 Шум и вибрации трубопровода всасывания

Компрессоры Copeland Scroll характеризуются низким уровнем шума и вибрации. Однако характеристики шума и вибраций у них отличаются от характеристик поршневых компрессоров. В редких случаях они могут быть источником неожиданного шума. Главная особенность заключается в следующем: спиральный компрессор обладает низким уровнем шума, но при этом шум производится на двух близких друг к другу частотах, одна из которых практически полностью гасится благодаря внутренней конструкции компрессора. Данные частоты, присутствующие во всех типах компрессоров, могут вызывать небольшие пульсации, которые определяются как шум на линии всасывания. Они становятся слышимыми при определенных условиях в помещении. Уменьшения таких пульсаций можно добиться ослаблением любой из составляющих частот. Это легко реализуется с помощью любой из рекомендованных конструкций трубопровода всасывания. При работе спирального компрессора наблюдаются как раскачивание, так и вращательные движения, поэтому необходимо обеспечить определённую гибкость, чтобы исключить передачу вибрации по трубопроводам агрегата. В сплит-системе одна из основных задач состоит в обеспечении минимального уровня вибрации во всех направлениях от сервисного вентиля, чтобы избежать передачи колебаний к строительной конструкции, где закреплены трубопроводы.

Отметим также, что при определённых условиях нормальный старт компрессора может передаваться как "удар" вдоль трубопровода всасывания. У трёхфазных моделей это выражено сильнее из-за более высоких пусковых моментов. Проблема является результатом отсутствия в компрессоре внутренней подвески, а решается установкой стандартных виброразвязок по технологии, которая будет описана ниже. Вышеописанные звуковые явления обычно не характерны для реверсивных систем кондиционирования / тепловых насосов благодаря виброизоляции, которая обеспечивается реверсивными клапанами и изгибами труб.

Рекомендуемая конфигурация

- Конфигурация трубопровода: .. небольшая петля
- Сервисный вентиль: "угловой" закрепляется на агрегате/стене
- Глушитель: не требуется

Рекомендуемая конфигурация

- Конфигурация трубопровода: .. небольшая петля
- Сервисный вентиль: "проходной" закрепляется на агрегате/стене
- Глушитель: может потребоваться в качестве демпфирующей массы

4 Электрические соединения

4.1 Общие рекомендации

Схема электрических подключений находится в клеммной коробке компрессора на внутренней стороне крышки. Перед подключением компрессора убедитесь, что напряжение питания, фазность и частота соответствуют обозначенным на шильде компрессора.

4.2 Схемы подключения

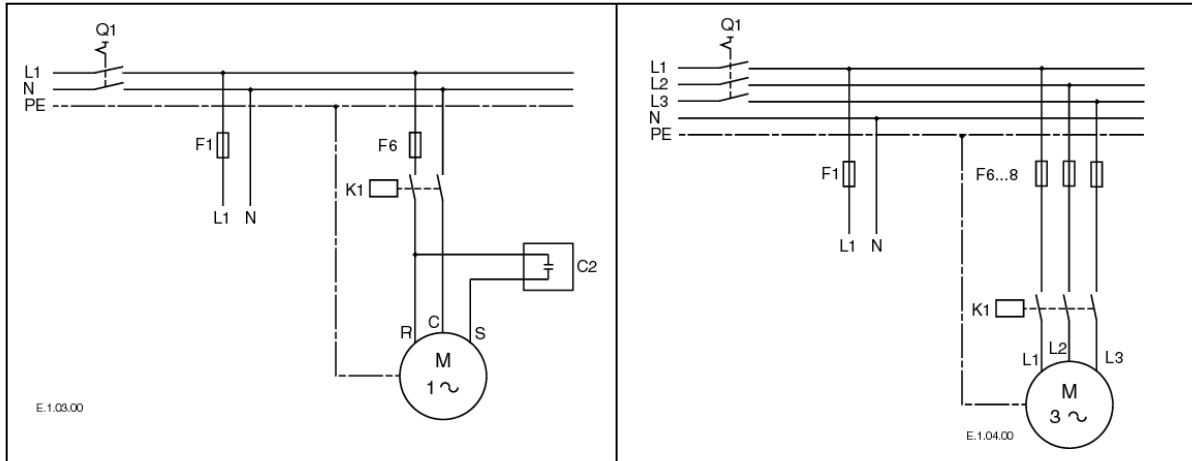


Рис 27: Однофазные компрессоры

Рис 28: Трёхфазные компрессоры

4.2.1 Клеммная коробка

Для всех компрессоров с внутренней защитой двигателя (TF*/PF*) класс защиты клеммной коробки составляет IP21, а для компрессоров с внешней защитой (TW*) - IP54, в соответствии с IEC 60034-5.

На класс защиты влияют кабельные муфты. Настоятельно рекомендуется использовать соответствующие кабельные муфты для достижения заявленного класса защиты. Мы советуем монтажникам и сервисным инженерам уделять внимание этому вопросу каждый раз, когда устанавливается или заменяется спиральный компрессор Copeland. Используйте кабельные муфты в соответствии с EN 50262 или с другим стандартом, применяемым в Вашей стране. Примеры правильного подключения показаны на **Рис. 29 и 30**.



Рис 29: Правильное подключение клеммной коробки IP21 с использованием кабельной муфты

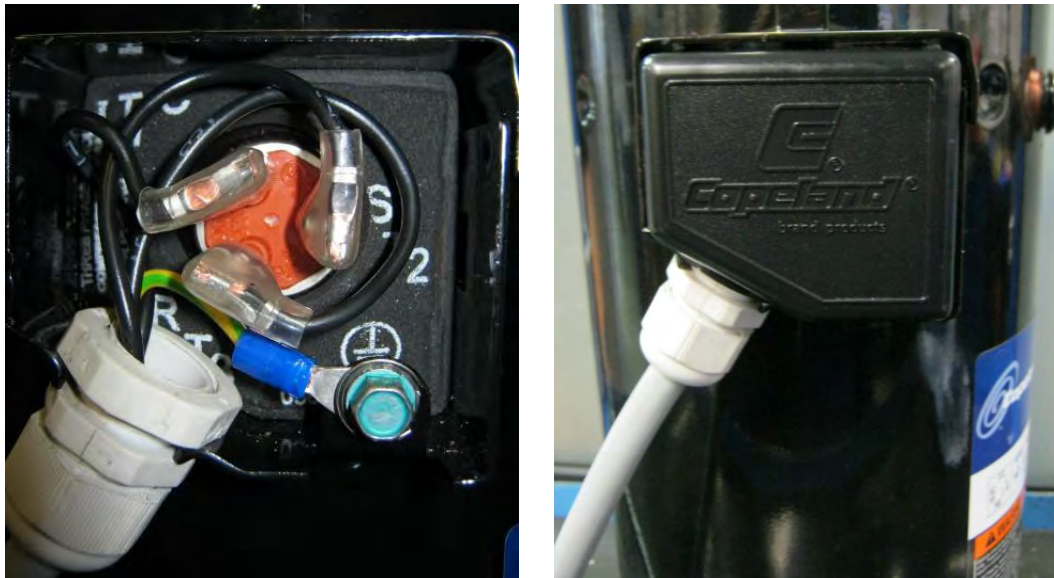


Рис 30: Пример правильного подключения ZPD34K* и ZPD42K* с использованием кабельной муфты

4.2.2 Типы электродвигателей

Компрессоры ZRD/ZPD в зависимости от размера могут поставляться с однофазными, либо трёхфазными электродвигателями. Трёхфазные двигатели подключаются звездой; для однофазных электродвигателей необходим рабочий конденсатор.



Рис 31: Схемы электродвигателей ZRD/ZPD

Для компрессоров, описанных в данном руководстве, применяется изоляция электродвигателя класса "B" (TF*) в соответствии с VDE 0530, IEC 34-18-1 или DIN 57530.

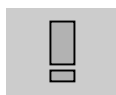
4.2.3 Защита электродвигателя

Все компрессоры, описанные в данном руководстве, поставляются со встроенной внутренней защитой электродвигателя.

4.2.4 Защитные устройства

Независимо от работы внутренней системы защиты, необходимо установить предохранители. Подбор предохранителей следует производить в соответствии со стандартами VDE 0635, DIN 57635, IEC 269-1 или EN 60-269-1.

4.2.5 Нагреватели картера



ВАЖНО

Разжижение масла! Повреждение подшипников! Включите нагреватель картера за 12 часов до пуска компрессора.

Нагреватель картера необходим для систем, чья заправка превышает 120% от заправки, указанной ниже в **Таблице 4**. Опыт показывает, что при определённых обстоятельствах и системных конфигурациях, компрессоры могут заполняться жидким хладагентом, особенно при длительных стоянках, когда компрессор остывает. Это может стать причиной чрезмерного шума, вызванного уносом жидкости при старте компрессора. Нагреватель картера уменьшит этот шум и жалобы на помутнение масла при старте, поскольку компрессор больше не будет накапливать жидкость во время стоянки.

Нагреватель картера необходим, если заправка системы превышает указанную ниже в Таблице 4.

| Компрессор | Заправка хладагентом |
|--|----------------------|
| ZRD42K* - ZRD81K* / ZPD34K* - ZPD91K* | 4,5 кг |
| ZRD94K* и ZRD125K* / ZPD103K* - ZPD182K* | 7,7 кг |

Таблица 4

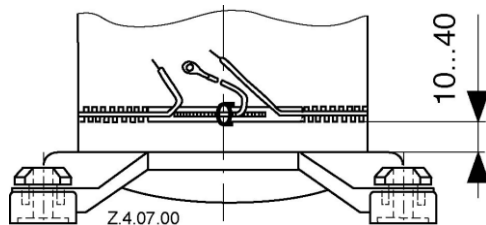


Рис 32: Размещение нагревателя картера

Нагреватель картера должен быть установлен на картере компрессора ниже клапана Шредера, как показано на Рис. 32.

Нагреватель картера должен быть подключён таким образом, чтобы его включение происходило при выключении компрессора.

В системах с несколькими испарителями заправка, как правило, существенно больше, чем в стандартной системе с одним испарителем. Для предотвращения "затопленного старта" мы настоятельно рекомендуем использовать нагреватель картера для спиральных компрессоров Digital.

Нагреватель картера должен быть включен минимум за 12 часов до запуска и должен оставаться включённым, пока компрессор выключен.

4.3 Реле давления

4.3.1 Клапан IPR (внутренний предохранительный клапан)

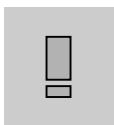
В компрессорах ZRD42K* - ZRD81K* и ZPD34K* - ZPD91K* внутренний предохранительный клапан размещается между сторонами высокого и низкого давления. Клапан открывается, когда разница давлений между сторонами превышает 26-31 бар. После открытия клапана горячий газ направляется в область защиты двигателя, чтобы вызвать её срабатывание. Во время тестовых отключений вентилятора конденсатора иногда можно заметить, что, хотя клапан и открывается, компрессор не выключается, а давление на выходе продолжает расти. Это является следствием залива компрессора жидким хладагентом и может быть исправлено снижением производительности TPВ или уменьшением заправки хладагента.

Компрессоры ZRD94K*, ZRD125K* и ZPD120K* - ZPD182K* не имеют внутреннего предохранительного клапана. Для обеспечения безопасной работы необходимо использовать реле высокого давления, которое должно работать независимо от контроллера, управляющего компрессором.

4.3.2 Реле высокого давления

Для обеспечения высокого уровня защиты системы реле высокого давления должно иметь возможность ручного сброса. Рекомендуемые уставки отключения для ZRD (R407C) должны быть не более 30 бар (изб.), и для ZPD (R410A) – не более 45 бар (изб.).

4.3.3 Реле низкого давления



ВАЖНО

Утечка хладагента! Повреждение подшипников! Для защиты от утечки хладагента настоятельно рекомендуется устанавливать реле низкого давления. Запрещается отключать (шунтировать) это реле.

В некоторых регионах тепловым насосам приходится работать при очень низкой температуре нагнетания, поскольку температуры окружающего воздуха очень низкие и иногда сочетаются с очень высокой влажностью. Правильный выбор размера испарителя и грамотное управление оттайкой помогают предотвратить выход системы за пределы разрешённого рабочего диапазона, несмотря на погодные условия и отопительную нагрузку.

Однако в некоторых исключительных ситуациях, таких как утечка хладагента, проблемы с теплопередачей в испарителе, поломка или закупорка элементов холодильной автоматики

(ТРВ, сетчатые фильтры итд), компрессор может выйти за пределы разрешённого рабочего диапазона. Это может привести к поломке компрессора.

Поэтому Emerson настоятельно рекомендует устанавливать защиту по низкому давлению всасывания, чтобы остановить компрессор при выходе за пределы рабочего диапазона.

4.4 Защита по температуре нагнетания

В исключительных ситуациях, таких как утечка хладагента, работа за пределами рабочего диапазона или сбой в системе управления, рост температуры нагнетания способен вызвать повреждения компрессора. Для гарантированной защиты компрессора Copeland его необходимо защищать в том числе и по температуре нагнетания. При этом защитное устройство должно именно защищать компрессор, а не удерживать его в пределах рабочего диапазона.

Многие компрессоры имеют внутреннюю термическую защиту. При её отсутствии необходимо использовать внешний термостат.

Компрессоры ZRD42K* - ZRD48K*, ZRD94K*, ZRD125K* и ZPD34K* - ZPD182K* не имеют внутренней термической защиты и, следовательно, требуют установки либо внешнего термостата, либо датчика защиты по температуре нагнетания (NTC), который необходимо размещать как можно ближе к нагнетательному патрубку, для того чтобы контроллер для спиральных компрессоров Digital работал правильно. Для лучшей реакции датчик температуры должен быть изолирован. Emerson поставляет внешние термостаты и датчики температуры NTC как аксессуары к этим компрессорам.

Компрессоры ZRD61K* - ZRD81K* поставляются с датчиком температуры нагнетания (NTC), встроенным в верхнюю часть крышки компрессора. Выходной сигнал датчика NTC используется в контроллере для спиральных компрессоров Digital.

Зависимость сопротивления датчика NTC от температуры приведена ниже в **Таблице 5**:

| Температура °C | Сопротивление кОм | Температура °C | Сопротивление кОм |
|-------------------|----------------------|-------------------|----------------------|
| -40 | 2889,60 | 75 | 12,73 |
| -35 | 2087,22 | 80 | 10,79 |
| -30 | 1522,20 | 85 | 9,20 |
| -25 | 1121,44 | 90 | 7,87 |
| -20 | 834,72 | 95 | 6,77 |
| -15 | 627,28 | 100 | 5,85 |
| -10 | 475,74 | 105 | 5,09 |
| -5 | 363,99 | 110 | 4,45 |
| 0 | 280,82 | 115 | 3,87 |
| 5 | 218,41 | 120 | 3,35 |
| 10 | 171,17 | 125 | 2,92 |
| 15 | 135,14 | 130 | 2,58 |
| 20 | 107,44 | 135 | 2,28 |
| 25 | 86,00 | 140 | 2,02 |
| 30 | 69,28 | 145 | 1,80 |
| 35 | 56,16 | 150 | 1,59 |
| 40 | 45,81 | 155 | 1,39 |
| 45 | 37,58 | 160 | 1,25 |
| 50 | 30,99 | 165 | 1,12 |
| 55 | 25,68 | 170 | 1,01 |
| 60 | 21,40 | 175 | 0,92 |
| 65 | 17,91 | 180 | 0,83 |
| 70 | 15,07 | | |

Таблица 5: Зависимость сопротивления датчика NTC от температуры

4.5 Отключение по низкой температуре окружающей среды

Для тепловых насосов «воздух – воздух» отключение по низкой температуре окружающей среды не требуется. Тепловым насосам «воздух – вода» требуется большее внимание,

поскольку компрессор в процессе эксплуатации может оказаться за пределами рабочего диапазона, что приведёт к его перегреву или к слишком высокой степени сжатия.

4.6 Высоковольтные испытания



ПРЕДУПРЕЖДЕНИЕ

Подключенные кабели! Удар электротоком! Отключите электропитание перед высоковольтными испытаниями.



ПРЕДОСТЕРЕЖЕНИЕ

Дуговой разряд! Повреждение электродвигателя! Не проводите высоковольтные испытания, если компрессор находится под вакуумом.

Emerson подвергает высоковольтным испытаниям все компрессоры, сходящие с конвейера. Это производится в соответствии с требованиями стандарта EN 0530 или VDE 0530 (часть 1) при напряжении 1000 В (более чем двукратное номинальное напряжение). В связи с тем, что высоковольтные испытания ведут к преждевременному старению изоляции, Emerson не рекомендует проводить их повторно.

Если необходимость в таких испытаниях все же существует, используйте как можно более низкое напряжение. Перед проведением испытаний отсоедините все электронные приборы (модули защиты, регуляторы скорости вращения и т.д.).

5 Пуск и работа



ПРЕДУПРЕЖДЕНИЕ

Дизель-эффект! Разрушение компрессора! Смесь воздуха и масла при высокой температуре может привести к взрыву компрессора. Не используйте воздух вместо хладагента.



ВАЖНО

Разжижение масла! Повреждение подшипников! Включайте нагреватель картера за 12 часов до запуска компрессора.

5.1 Испытания на прочность

Компрессор уже был испытан на заводе. Пользователю нет необходимости снова проводить испытания компрессора на прочность и герметичность. Кроме того, компрессор также пройдет проверку при испытаниях в составе холодильной системы.

5.2 Испытания на герметичность



ПРЕДУПРЕЖДЕНИЕ

Высокое давление! Вред здоровью! Перед испытанием проверьте средства индивидуальной защиты, а также все значения давлений.



ПРЕДУПРЕЖДЕНИЕ

Возможен взрыв! Вред здоровью! Не используйте для испытания на герметичность другие промышленные газы.



ПРЕДОСТЕРЕЖЕНИЕ

Загрязнение системы! Повреждение подшипников! Для испытания на герметичность используйте только сухой азот или сухой воздух.

Если Вы используете сухой воздух, **исключите из испытаний компрессор** изолировав его. Никогда и ни для каких целей (например, в качестве индикатора утечек) не добавляйте в газ хладагент.

5.3 Проверки перед пуском

Обсудите подробности монтажа с монтажниками. Используйте схемы, чертежи и другие доступные документы. Перед пуском всегда проверяйте:

- Электрические компоненты, предохранители, подключения
- Наличие / отсутствие утечек, наличие и правильность установки компонентов
- Уровень масла в компрессоре
- Настройку и работоспособность реле давления, регуляторов давления
- Настройку и работоспособность защитных и предохранительных устройств
- Правильность положения всех запорных устройств
- Правильность подсоединения манометров и вакуумметров
- Правильность заправки хладагентом
- Расположение главного рубильника

5.4 Заправка



ПРЕДОСТЕРЕЖЕНИЕ

Работа под вакуумом! Поломка компрессора! Не включайте компрессор с закрытым всасывающим вентилем. Не включайте компрессор с отключенным или заблокированным реле низкого давления. Не включайте компрессор, пока давление на всасывании не будет по меньшей мере 0,5 бар. Падение давления ниже 0,5 бар на всасывании даже на несколько секунд может привести к перегреву спирального блока и вывести из строя подшипники.

Систему необходимо заправлять жидким хладагентом через вентиль жидкостного ресивера или через вентиль на жидкостном трубопроводе. Рекомендуется устанавливать на линии заправки фильтр-осушитель. Поскольку R410A и R407C являются смесями, а спиральные

компрессоры оснащены обратным клапаном в нагнетательном патрубке, системы должны заправляться одновременно со стороны высокого и низкого давления, чтобы избыточное давление хладагента присутствовало в компрессоре до его запуска. Основную заправку следует производить со стороны высокого давления, чтобы предотвратить вымывание смазки из подшипников во время первого запуска после сборки системы.

5.5 Первый пуск



ПРЕДОСТЕРЕЖЕНИЕ

Разжижение масла! Повреждение подшипников! Важно, чтобы перед запуском жидкий хладагент не оказался в картере компрессора. Включите нагреватель картера за 12 часов до пуска компрессора.



ПРЕДОСТЕРЕЖЕНИЕ

Высокое давление нагнетания! Поломка компрессора! Не используйте компрессор для проверки срабатывания реле высокого давления. Подшипники могут выйти из строя, если они до этого не отработали несколько часов в нормальном режиме.

Жидкий хладагент и работа под высокой нагрузкой могут повредить новые подшипники. Не подвергайте новые компрессоры «заливу» жидким хладагентом и не проверяйте срабатывание реле высокого давления во время работы компрессора. Срабатывание реле может быть проверено с помощью азота ещё до его установки. Правильность подключения может быть проверена путем отключения реле высокого давления во время испытания.

5.6 Направление вращения

Спиральные компрессоры могут сжимать газ только при вращении в нужном направлении. Для однофазных моделей это не актуально. Трёхфазные компрессоры будут вращаться в направлении, определенном порядком подключения фаз. При подключении наугад вероятность обратного вращения составляет 50%. **Разместите на оборудовании инструкции для обслуживающего персонала, позволяющие при запуске компрессора обеспечить вращение в нужном направлении.**

Наблюдая за снижением давления всасывания и повышением давления нагнетания при запуске компрессора, можно убедиться в правильности направления вращения. Обратное вращение в течение короткого промежутка времени (до одного часа) не оказывает никакого отрицательного воздействия на долговечность трёхфазных спиральных компрессоров Copeland Scroll, хотя может наблюдаться недостаток смазки. Потери масла можно предотвратить, если поднять трубопровод выше компрессора на 15 см. После нескольких минут вращения в обратном направлении система защиты отключит компрессор по перегреву электродвигателя либо оператор заметит нехватку холода в охлаждаемом объёме. Однако если компрессор будет неоднократно включаться и вращаться в обратном направлении, он может выйти из строя.

Внутренние электрические подключения всех трёхфазных спиральных компрессоров идентичны. Определив для одного из компрессоров правильное направление вращения, можно таким же образом подключить и другие компрессоры на объекте.

5.7 Колебания давления

При нормальной работе спиральных компрессоров Digital возникают колебания давления. Они находятся в диапазоне от 2 до 3,5 бар. Когда компрессор переходит в разгруженное состояние, давление нагнетания начинает падать, а давление всасывания начинает расти. Это нормально. Такие колебания давления не оказывают влияния на надёжность каких-либо компонентов холодильной системы.

ВНИМАНИЕ: Для перехода компрессоров ZRD42K* - ZRD81K* и ZPD34K* - ZPD91K* в разгруженное состояние между давлением всасывания и давлением нагнетания должна быть разница не менее чем 3,5 бар.

5.8 Звук при запуске

При запуске компрессора в течение короткого времени слышен металлический звук от первоначального соприкосновения спиралей. Это не является отклонением от нормы.

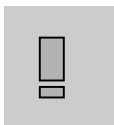
Конструкция спирального компрессора Copeland Scroll такова, что он всегда запускается из разгруженного состояния, даже если давления в системе ещё не уравнились. Кроме того, поскольку при пуске внутренние давления в компрессоре всегда сбалансированы, компрессор имеет низкие пусковые токи.

5.9 Работа под вакуумом



ПРЕДОСТЕРЕЖЕНИЕ

Работа под вакуумом! Поломка компрессора! Не используйте спиральные компрессоры Copeland Scroll для вакуумирования системы.



ПРЕДОСТЕРЕЖЕНИЕ

Работа под вакуумом! Повреждение подшипников! Работа под вакуумом может повредить подшипники. Компрессоры Copeland Scroll™ способны достичь вакуума очень быстро, и этого следует избегать.

Спиральный компрессор можно использовать в системах с откачкой, если давления при этом остаются в пределах рабочего диапазона. Низкое давление всасывания может привести к перегреву спирального блока и повредить подшипники. Компрессоры ZPD и ZRD имеют внутреннюю защиту от работы под вакуумом – плавающее уплотнение, которое разгружает спиральный блок при повышении степени сжатия примерно до ~ 10:1.

5.10 Температура корпуса

Верхняя часть корпуса компрессора и нагнетательный патрубок могут кратковременно нагреваться до температуры свыше 177°C при неоднократном срабатывании внутренней защиты компрессора. Это происходит в редких случаях при выходе из строя вентиляторов конденсатора или испарителя, при утечке хладагента и зависит также от настройки TPВ. Следует исключить контакт проводов и других объектов с корпусом компрессора во избежание их повреждения.

5.11 Минимальное время работы

Emerson рекомендует производить не более 10 пусков в час. Для спирального компрессора не существует минимального времени стоянки, поскольку он всегда запускается в разгруженном состоянии, даже если давления в системе не сбалансированы. Более критичным параметром является минимальное время работы, необходимое для возвращения масла в компрессор после старта, которое, в основном, зависит от параметров системы. Для определения уровня масла в картере компрессоры оборудованы смотровыми стеклами. Минимальное время работы зависит только от скорости возврата масла из системы после запуска и включает в себя время уноса масла в систему, время возврата масла из системы и время пополнения картера до необходимого уровня. Более частое включение компрессора, например, из-за жёсткого контроля температуры в охлаждаемом объёме, может привести к уносу масла из картера и повреждению компрессора.

5.12 Звуковые характеристики

Звуковые характеристики спиральных компрессоров Copeland Digital в разгруженном и нагруженном состоянии сильно отличаются. В разгруженном состоянии звуковая мощность, как правило, выше на 2 дБ(А). Если шум от компрессора становится проблемой, мы рекомендуем использовать шумозащитный кожух.

5.13 Звук при остановке

Спиральные компрессоры имеют встроенный механизм для уменьшения обратного вращения. Остаточное обратное вращение при выключении может вызывать металлический звук касания спиралей. Это не является отклонением от нормы и не снижает срок службы компрессора.

5.14 Частота

Стандартные компрессоры Copeland Scroll не предназначены для использования с инверторами переменного тока. Существует много ограничений, которые должны быть

рассмотрены для случаев работы спиральных компрессоров с переменной скоростью вращения вала, включая конфигурацию системы, выбор инвертора и рабочие диапазоны при различных условиях. Допустимыми являются частоты в диапазоне 50 – 60 Гц. Работа вне этого частотного диапазона возможна, но только при условии проведения дополнительных испытаний. Напряжение должно меняться пропорционально частоте.

Если максимальное напряжение, которое выдаёт инвертор, составляет 400 В, то в этом случае при частоте свыше 50 Гц ток начинает увеличиваться. Это может стать причиной случайного отключения, если рабочая точка находится рядом с границей максимальной мощности или рядом с пределом компрессора по температуре нагнетания.

5.15 Контроль уровня масла

На этапе пуско-наладки любой системы и для любой модели компрессора необходимо проверять возврат масла в компрессор при различных режимах эксплуатации. Уровень масла должен при этом составлять от $\frac{1}{4}$ до $\frac{3}{4}$ высоты смотрового стекла. Кроме того, необходимо убедиться в том, что доля растворенного хладагента в масле не превышает 10%. С помощью **Рис. 23** убедитесь, что компрессор эксплуатируется в безопасной зоне.

5.16 Управление системой с компрессором Digital

Из-за пульсирующих характеристик компрессоров Copeland Scroll Digital[™] для обеспечения стабильности, надёжности и высокой производительности холодильной системы требуются специальные технически грамотные решения для управления перегревом.

На сегодня апробированными решениями являются:

- ALCO Gated Logic Control
 - Контроллеры перегрева: EC3-D72 / EC3-D73
 - Электронные расширительные клапаны: EX4 / EX5 / EX6
- CAREL Optimised Digital Control
 - 1Tool software module

5.17 Коэффициент мощности (cos φ)

В нагруженном состоянии, то есть когда компрессор Copeland Scroll Digital работает со 100%-ной производительностью, его коэффициент мощности почти такой же, как у стандартного спирального компрессора. В разгруженном состоянии его коэффициент мощности несколько меньше.

6 Обслуживание и ремонт

6.1 Замена хладагента

Сведения о разрешённых хладагентах и маслах содержатся в 2.3.1.

Заменять хладагент следует лишь в том случае, если система эксплуатируется с неразрешенным хладагентом. Чтобы проверить хладагент, образец может быть принят на химический анализ. Проверка может быть произведена во время стоянки, когда температуры и давления стабилизируются. Если хладагент нужно менять, то старая заправка должна быть удалена при помощи специального оборудования для сбора хладагента.

6.2 Вентили Rotalock

При использовании запорных вентилях Rotalock их следует периодически подтягивать во избежание утечек хладагента по резьбе.

6.3 Замена компрессора



ПРЕДОСТЕРЕЖЕНИЕ

Недостаточная смазка! Разрушение подшипников! После замены компрессора со сгоревшим электродвигателем замените отделитель жидкости, поскольку в нём может забиться грязью отверстие возврата масла. Это может привести к поломке нового компрессора из-за нехватки масла.

6.3.1 Особенности замены компрессора

В случае сгорания электродвигателя большая часть загрязнённого масла удаляется вместе с компрессором. Остатки масла проходят очистку в фильтрах, установленных на жидкостном трубопроводе и трубопроводе всасывания. На трубопроводе всасывания надо использовать фильтр с сердечником из 100% активированного алюминия. Такой фильтр подлежит замене после 72 часов работы. **Особо рекомендуется замена отделителя жидкости, если таковой имеется.** Причина этого заключается в том, что отверстие для возврата масла в отделителе жидкости забивается грязью сразу после поломки компрессора, что приводит к масляному голоданию нового компрессора и к повторной поломке. При замене компрессора или тандема в полевых условиях в системе может остаться большое количество масла. Это не повлияет на надёжность нового компрессора, но может создать дополнительную нагрузку на электродвигатель, в результате чего может увеличиться потребляемая мощность.

6.3.2 Запуск нового или отремонтированного компрессора

Быстрая заправка спиральных компрессоров со стороны всасывания может привести к временной задержке пуска. Причина в том, что быстрое, без противодействия, нарастание давления со стороны всасывания приводит к сильному сжатию и слипанию спиралей. Плотнo прижатые друг к другу спирали будут препятствовать вращению до полного выравнивания давления. Лучший способ избежать этой проблемы – заправлять систему одновременно со стороны всасывания и со стороны нагнетания со скоростью, не вызывающей дополнительную осевую нагрузку на спирали.

При заправке необходимо поддерживать давление всасывания минимум 1,75 бар. Если давление на несколько секунд упадёт ниже 0,3 бар, то спиральный блок перегреется и подшипники могут выйти из строя. При проведении пусконаладочных работ никогда не оставляйте холодильную систему без наблюдения, если доступ к ней не заблокирован. Это предотвратит вмешательство неквалифицированного персонала и возможный выход компрессора из строя при запуске системы без хладагента. **Не запускайте компрессор, если система находится под вакуумом.** При запуске компрессора под вакуумом может образоваться электрическая дуга.

6.4 Применяемые масла и их замена



ПРЕДОСТЕРЕЖЕНИЕ

Химическая реакция! Разрушение компрессора! При работе на хладагентах HFC не смешивайте синтетическое масло с минеральным или алкилбензолным маслом.

Компрессор поставляется заправленным маслом. Маслом, допустимым к применению с хладагентами R407C и R410A, является полиолэфирное (POE) масло марки Emkarate RL 32-3MAF. В полевых условиях можно долить масло Mobil EAL Arctic 22 CC, если RL 32-3MAF недоступно. Исходную заправку маслом в литрах можно посмотреть на шильде компрессора. Повторная заправка в полевых условиях должна быть на 0,05 - 0,1 литра меньше.

Важным недостатком масел POE является их повышенная гигроскопичность по сравнению с минеральными маслами (см. **Рис. 33**). Для масла POE даже короткого контакта с воздухом достаточно, чтобы набрать влаги и стать непригодным к использованию в холодильной системе. Влага в POE удерживается сильнее, чем в минеральном масле, и удалить её вакуумированием очень трудно. Компрессоры, поставляемые Emerson, заправляются маслами с минимальным содержанием влаги, но при сборке холодильной системы количество влаги в масле может возрасти. Поэтому рекомендуется использование правильно подобранного фильтра-осушителя, устанавливаемого во всех системах с маслами POE. При работе такого фильтра содержание влаги в масле не превысит 50 ppm. Заправлять систему можно маслом с влагосодержанием не выше 50 ppm.

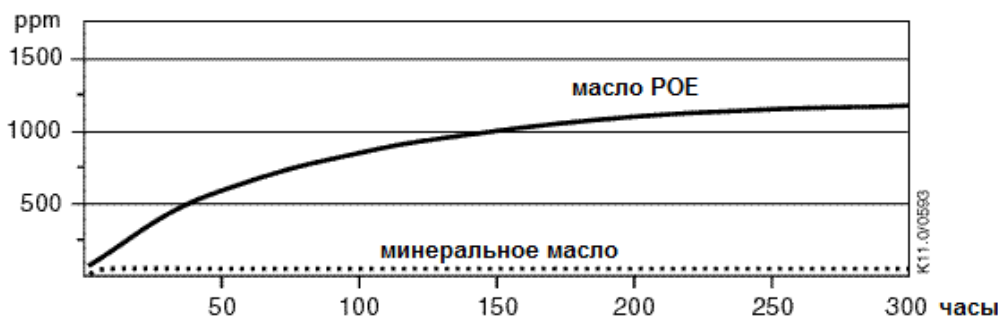


Рис 33: Влагопоглощение в полиолэфирном масле (POE) в сравнении с минеральным маслом (весовые ppm) при 25°C и 50% относительной влажности

Если уровень содержания влаги в холодильной системе превысит допустимые значения, могут начаться процессы коррозии и омеднения. Систему нужно вакуумировать до уровня 0,3 мбар или ниже. Чтобы убедиться в том, что содержание влаги в масле не превышает допустимого уровня, берутся пробы масла из разных участков системы и проводятся соответствующие тесты. Необходимо применять современные смотровые стекла/индикаторы влажности, однако индикатор влажности отметит лишь факт наличия избыточного количества влаги. Реальный уровень влажности масла POE может быть больше, чем показывает смотровое стекло. Это вызвано повышенной гигроскопичностью масел POE. Для оценки реального уровня влагосодержания нужно проводить тестирование.

6.5 Добавки к маслу

Хотя Emerson не может дать каких-либо комментариев по поводу использования тех или иных добавок, мы, основываясь на нашем опыте эксплуатации и тестирования компрессоров, **не рекомендуем** использовать никакие добавки для снижения износа подшипников компрессора или для других целей. Время химической стабильности любой добавки в присутствии хладагента при низких и высоких температурах, а также в присутствии материалов, применяемых в системах охлаждения, невозможно оценить без проведения независимых тестов в химической лаборатории. Использование добавок без соответствующего тестирования может привести к повреждению или преждевременному отказу компонентов в системе и, в некоторых случаях, к отказу от гарантии.

6.6 Замена компонентов системы



ПРЕДУПРЕЖДЕНИЕ

Вспышка пламени! Горение! Смесь масла с хладагентом легко воспламеняется. Удалите хладагент перед вскрытием системы. Избегайте работ с открытым пламенем в заправленной системе.

Перед вскрытием системы необходимо удалить весь хладагент, как со стороны нагнетания, так и со стороны всасывания. Если хладагент удалён только со стороны нагнетания, возможна ситуация, когда спирали плотно прижмутся друг к другу и блокируют выравнивание давления в компрессоре. При этом в части компрессора и в трубопроводе всасывания останется хладагент под давлением. Если производить пайку, в то время как часть компрессора и трубопроводы находятся под давлением, смесь хладагента и масла может вырваться и вспыхнуть при контакте с пламенем горелки. Поэтому перед проведением работ необходимо проверить с помощью манометров давление, как на стороне нагнетания, так и на стороне всасывания. Для таких случаев должны быть подготовлены и предоставлены все необходимые инструкции. Если компрессор нужно заменить, предпочтительнее удалять его из системы без пайки.

7 Демонтаж и утилизация



Удаляя хладагент и масло:

- Не выпускайте хладагент и масло в окружающую среду.
- Используйте специальное оборудование для сбора хладагента и масла.
- Утилизируйте масло и хладагент должным образом.
- Утилизируйте компрессор должным образом.

ОТВЕТСТВЕННОСТЬ

1. Содержание этой публикации представлено только для информационных целей и не должно быть истолковано как гарантии, явные или подразумеваемые, относительно продуктов или услуг, описанных здесь, или их использования и применимости.
2. Emerson Climate Technologies GmbH и/или его филиалы (коллективно "Emerson") сохраняют за собой право изменять конструкцию и технические характеристики этих продуктов в любое время без предварительного уведомления.
3. Emerson не принимает на себя ответственность за выбор, использование или обслуживание какого-либо продукта. Ответственными за надлежащий выбор, использование или обслуживание любого продукта Emerson являются исключительно покупатель и конечный пользователь.
4. Emerson не принимает на себя ответственность за возможные типографские ошибки, содержащиеся в этой публикации.

BENELUX

Josephinastraat 19
NL-6462 EL Kerkrade
Tel. +31 45 535 06 73
Fax +31 45 535 06 71
benelux.sales@emerson.com

GERMANY, AUSTRIA & SWITZERLAND

Senefelder Str. 3
DE-63477 Maintal
Tel. +49 6109 605 90
Fax +49 6109 60 59 40
ECTGermany.sales@emerson.com

FRANCE, GREECE & MAGHREB

8, Allée du Moulin Berger
FR-69134 Ecully Cédex, Technoparc - CS 90220
Tel. +33 4 78 66 85 70
Fax +33 4 78 66 85 71
mediterranean.sales@emerson.com

ITALY

Via Ramazzotti, 26
IT-21047 Saronno (VA)
Tel. +39 02 96 17 81
Fax +39 02 96 17 88 88
italy.sales@emerson.com

SPAIN & PORTUGAL

C/ Pujades, 51-55 Box 53
ES-08005 Barcelona
Tel. +34 93 412 37 52
Fax +34 93 412 42 15
iberica.sales@emerson.com

CZECH REPUBLIC

Hajkova 22
CZ - 133 00 Prague
Tel. +420 271 035 628
Fax +420 271 035 655
Pavel.Sudek@emerson.com

ROMANIA

Tel. +40 374 13 23 50
Fax +40 374 13 28 11
Adela.Botis@Emerson.com

ASIA PACIFIC

Suite 2503-8, 25/F., Exchange Tower
33 Wang Chiu Road, Kowloon Bay
Kowloon, Hong Kong
Tel. +852 2866 3108
Fax +852 2520 6227

UK & IRELAND

Unit 17, Theale Lakes Business Park
Reading, Berkshire RG7 4GB
Tel. +44 1189 83 80 00
Fax +44 1189 83 80 01
uk.sales@emerson.com

SWEDEN, DENMARK, NORWAY & FINLAND

Pascalstr. 65
DE-52076 Aachen
Tel. +49 2408 929 0
Fax +49 2408 929 525
nordic.sales@emerson.com

EASTERN EUROPE & TURKEY

Pascalstr. 65
DE-52076 Aachen
Tel. +49 2408 929 0
Fax +49 2408 929 525
easterneurope.sales@emerson.com

POLAND

Szturmowa 2
PL-02678 Warsaw
Tel. +48 22 458 92 05
Fax +48 22 458 92 55
poland.sales@emerson.com

RUSSIA & CIS

Dubininskaya 53, bld. 5
RU-115054, Moscow
Tel. +7 - 495 - 995 95 59
Fax +7 - 495 - 424 88 50
ECT.Holod@emerson.com

BALKAN

Selska cesta 93
HR-10 000 Zagreb
Tel. +385 1 560 38 75
Fax +385 1 560 38 79
balkan.sales@emerson.com

MIDDLE EAST & AFRICA

PO Box 26382
Jebel Ali Free Zone - South, Dubai - UAE
Tel. +971 4 811 81 00
Fax +971 4 886 54 65
mea.sales@emerson.com

For more details, see www.emersonclimate.eu

Connect with us: facebook.com/EmersonClimateEurope



Emerson Commercial & Residential Solutions
Emerson Climate Technologies GmbH - Pascalstrasse 65 - 52076 Aachen, Germany
Tel. +49 (0) 2408 929 0 - Fax: +49 (0) 2408 929 570 - Internet: www.emersonclimate.eu

The Emerson logo is a trademark and service mark of Emerson Electric Co. Emerson Climate Technologies Inc. is a subsidiary of Emerson Electric Co. Copeland is a registered trademark and Copeland Scroll is a trademark of Emerson Climate Technologies Inc.. All other trademarks are property of their respective owners. Emerson Climate Technologies GmbH shall not be liable for errors in the stated capacities, dimensions, etc., as well as typographic errors. Products, specifications, designs and technical data contained in this document are subject to modification by us without prior notice. Illustrations are not binding.
© 2017 Emerson Climate Technologies, Inc.

EMERSON. CONSIDER IT SOLVED.™