



Краткое руководство

Привод VLT[®] Micro Drive

Оглавление

1 Краткое руководство	2
1.1 Техника безопасности	2
1.1.1 Предупреждения	2
1.1.2 Инструкции по безопасности	3
1.2 Введение	3
1.2.1 Список литературы	3
1.2.2 Разрешения	3
1.2.3 Сеть IT	3
1.2.4 Избегайте непреднамеренного пуска	4
1.2.5 Инструкции по утилизации	4
1.3 Монтаж	4
1.3.1 Монтаж рядом вплотную	4
1.3.2 Габаритные размеры	5
1.3.5 Подключение к сети и к двигателю	7
1.3.6 Клеммы управления	7
1.3.7 Краткое описание силовой цепи	9
1.3.8 Распределение нагрузки/тормозное устройство	9
1.4 Программирование	10
1.4.1 Программирование с помощью панели LCP	10
1.7 Технические данные	16
1.8 Общие технические данные	19
1.9 Особые условия	22
1.9.1 Снижение номинальных характеристик в зависимости от температуры окружающей среды	22
1.9.2 Снижение номинальных характеристик в связи с понижением атмосферного давления	22
1.9.3 Снижение номинальных характеристик при работе на низких скоростях	22
1.10 Дополнительные устройства для VLT® Micro Drive	23
Алфавитный указатель	24

1 Краткое руководство

1.1 Техника безопасности

1.1.1 Предупреждения

⚠ ВНИМАНИЕ!

ВЫСОКОЕ НАПРЯЖЕНИЕ!

В подключенных к сети переменного тока преобразователях частоты имеется опасное напряжение. Установка, запуск и обслуживание должны осуществляться только компетентным персоналом. Несоблюдение этого требования может привести к летальному исходу или получению серьезных травм.

Высокое напряжение

Частотные преобразователи подключены к опасному сетевому напряжению. Необходимо соблюдать повышенную осторожность для защиты от электрошока. Монтаж, запуск или обслуживание данного оборудования должны выполнять только должным образом подготовленные специалисты, компетентные в сфере электронного оборудования.

Прикосновение к токоведущим частям может привести к смертельному исходу - даже если оборудование отключено от сети. Убедитесь также, что отключены другие источники напряжения (подключение промежуточной цепи постоянного тока). Имейте в виду, что высокое напряжение в цепи постоянного тока может сохраняться, даже если светодиоды погасли. Прежде чем прикасаться к потенциально опасным токоведущим частям приводов типоразмеров M1, M2 и M3, подождите не менее 4 минут. Подождите не менее 15 минут, прежде чем начать работу с типоразмерами M4 и M5.

⚠ ВНИМАНИЕ!

НЕПРЕДНАМЕРЕННЫЙ ПУСК!

Если преобразователь частоты подключен к сети питания переменного тока, двигатель может включиться в любое время. Преобразователь частоты, двигатель и любое подключенное оборудование должны быть в состоянии готовности. Неготовность к работе при подключении преобразователя частоты к сети питания переменного тока может привести к летальному исходу, получению серьезных травм или к повреждению оборудования.

Непреднамеренный пуск

Если преобразователь частоты подключен к сети переменного тока, двигатель можно запустить с помощью внешнего переключателя, команды по шине последовательной связи, с использованием входного сигнала задания либо после устранения неисправности.

Предпринимайте все необходимые меры для защиты от непреднамеренного пуска.

Ток утечки (>3,5 мА)

Соблюдайте национальные и местные нормативы, относящиеся к защитному заземлению оборудования с током утечки > 3,5 мА. Технология предполагает высокочастотное переключение при высокой мощности. При этом генерируются токи утечки через заземление. Ток при отказе, возникающий на выходных силовых клеммах, может содержать компонент постоянного тока, который может приводить к зарядке конденсаторов фильтра и к образованию переходных токов заземления. Ток утечки на землю зависит от различных конфигураций системы, включая использование фильтров ВЧ-помех, экранированных кабелей двигателя, а также от мощности.

В соответствии со стандартом EN/IEC61800-5-1 (стандарт по системам силового привода) следует соблюдать особую осторожность в том случае, если ток утечки превышает 3,5 мА. Заземление следует усилить одним из следующих способов.

- Сечение провода заземления должно быть не менее 10 мм².
- Следует использовать два отдельных провода заземления соответствующих сечений.

Дополнительную информацию см. в стандарте EN 60364-5-54 § 543.7

Использование RCD.

Если используются датчики остаточного тока (RCD), также известные как автоматические выключатели для защиты от утечек на землю (ELCB), соблюдайте следующие требования.

Используйте только RCD типа B, которые могут обнаруживать переменные и постоянные токи.

Используйте RCD с задержкой по пусковым токам, чтобы предотвратить отказы в связи с переходными токами на землю.

Размеры RCD следует подбирать с учетом конфигурации системы и условий окружающей среды.

Тепловая защита двигателя

Защита двигателя от перегрузок возможна путем установки параметра 1-90 Тепловая защита двигателя в значение отключения по ЭТР. Для Северной Америки: Встроенное ЭТР обеспечивает защиту двигателя класса 20 от перегрузок согласно нормам NEC.

Монтаж на больших высотах над уровнем моря

Если высота над уровнем моря превышает 2 км, обратитесь в Danfoss относительно требований PELV.

1.1.2 Инструкции по безопасности

- Убедитесь, что преобразователь частоты надлежащим образом заземлен.
- Не отсоединяйте разъемы сетевого питания, двигателя и не разъединяйте другие силовые цепи, пока преобразователь частоты подключен к источнику питания.
- Защитите пользователей от напряжения электропитания.
- Защитите двигатель от перегрузки в соответствии с требованиями государственных и местных норм и правил.
- Ток утечки на землю превышает 3,5 мА.
- Кнопка [Off/Reset] (Выкл./Сброс) не выполняет функции защитного переключателя. Она не отключает преобразователь частоты от сети.

1.2 Введение

1.2.1 Список литературы

ПРИМЕЧАНИЕ

Настоящее краткое руководство содержит основные сведения, необходимые для монтажа и эксплуатации преобразователя частоты.

Для получения дополнительной информации можно загрузить указанные ниже документы с сайта:
<http://www.danfoss.com/BusinessAreas/DrivesSolutions/Documentations>

Название	№ документа
Руководство по проектированию привода VLT Micro Drive FC 51	MG02K
Краткое руководство по приводу VLT Micro Drive FC 51	MG02B
Руководство по программированию привода VLT Micro Drive FC 51	MG02C
Инструкция по монтажу FC 51 LCP	MI02A
Инструкция по монтажу развязывающей панели FC 51	MI02B
Инструкция по монтажу комплекта для дистанционного монтажа FC 51	MI02C
Инструкция по монтажу комплекта DIN-рейки FC 51	MI02D
Инструкция по монтажу комплекта FC 51 IP 21	MI02E
Инструкция по монтажу комплекта FC 51 Nema1	MI02F
Инструкция по установке сетевого фильтра MCC 107	MI02U

Таблица 1.1

1.2.2 Разрешения

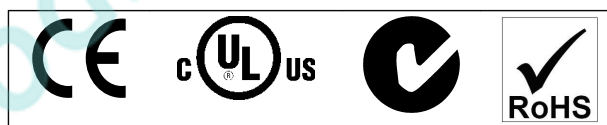


Таблица 1.2

1.2.3 Сеть IT

ПРИМЕЧАНИЕ

Сеть IT

Монтаж на изолированной сети электропитания, т. е. сети IT.

Макс. напряжение питания, допустимое при подключении к сети: 440 В.

Для уменьшения нелинейных искажений Danfoss предлагает использовать дополнительные сетевые фильтры.

1.2.4 Избегайте непреднамеренного пуска

Если преобразователь частоты подключен к сети, двигатель можно запустить/остановить с помощью цифровых команд, команд с шины, заданий или с LCP.

- Отсоедините преобразователь частоты от сети, если для обеспечения безопасности персонала требуется защита от непреднамеренного пуска каких-либо двигателей.
- Чтобы избежать непреднамеренного пуска, перед изменением параметров обязательно нажмите кнопку [Off/Reset] (Выкл./Сброс).

1.2.5 Инструкции по утилизации

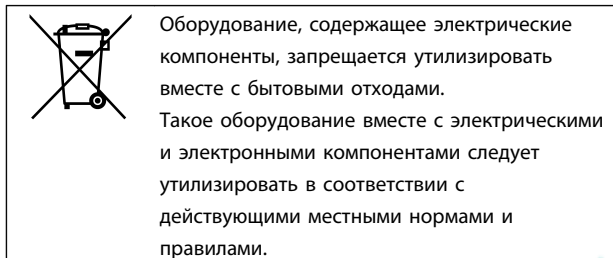


Таблица 1.3

1.3 Монтаж

1. Отключите FC 51 от сети питания (и от внешнего источника постоянного тока, если он имеется).
2. Подождите 4 минуты (M1, M2 и M3) и 15 минут (M4 и M5) для разряда цепи постоянного тока. См. .
3. Отсоедините клеммы шины постоянного тока и клеммы тормозного резистора (если таковые имеются).
4. Отсоедините кабель двигателя.

1.3.1 Монтаж рядом вплотную

Для блоков со степенью защиты IP 20 преобразователи частоты можно устанавливать вплотную друг к другу. Для охлаждения потребуется свободное пространство 100 мм над корпусом и под ним. Подробнее о требованиях к окружающей среде для преобразователя частоты см. в технических характеристиках, приведенных в конце настоящего документа.

1.3.2 Габаритные размеры

Шаблон для сверления отверстий можно найти на клапане упаковки.

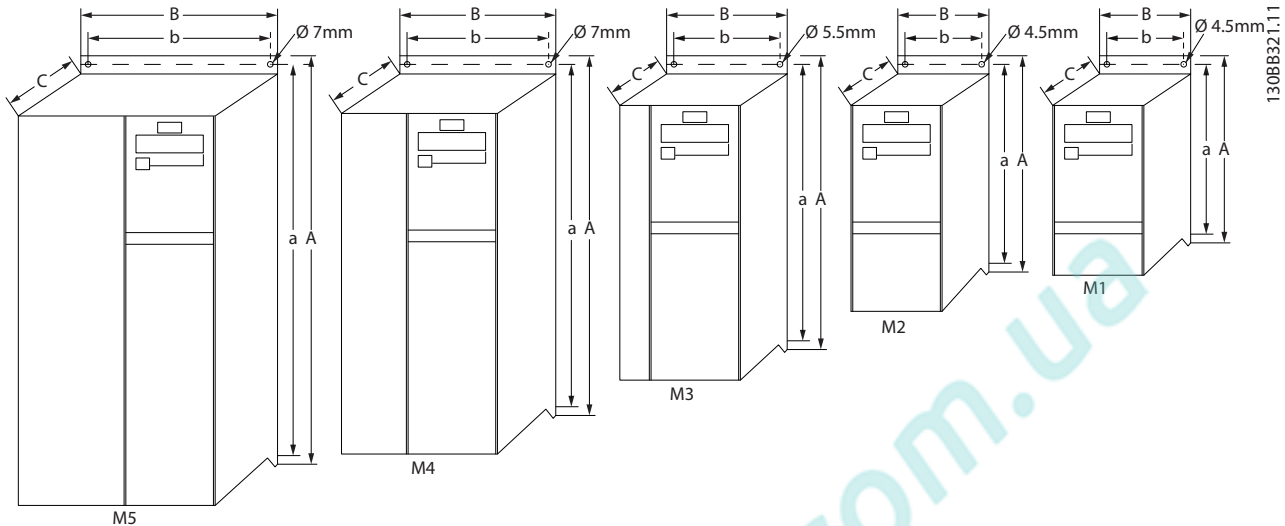


Рисунок 1.1 Габаритные размеры

Типоразмер	Мощность [кВт]			Высота [мм]			Ширина [мм]		Глубина ¹⁾ [мм]	Макс. вес [кг]
	1 x 200–240 В	3 x 200–240 В	3 x 380–480 В	A	A (с развязывающей панелью)	a	B	b	C	кг
M1	0,18-0,75	0,25-0,75	0,37-0,75	150	205	140,4	70	55	148	1,1
M2	1,5	1,5	1,5-2,2	176	230	166,4	75	59	168	1,6
M3	2,2	2,2-3,7	3,0-7,5	239	294	226	90	69	194	3,0
M4			11,0-15,0	292	347,5	272,4	125	97	241	6,0
M5			18,5-22,0	335	387,5	315	165	140	248	9,5

¹⁾ Для панели LCP с потенциометром добавьте 7,6 мм.

Таблица 1.4 Габаритные размеры

1.3.3 Общие сведения по электромонтажу

ПРИМЕЧАНИЕ

Вся система кабелей должна соответствовать государственным и местным нормам и правилам в отношении сечения и температуры окружающей среды. Рекомендуется использовать медные проводники (60–75 °C).

Типоразмер	Мощность (кВт)			Крутящий момент (Нм)					
	1 x 200–240 В	3 x 200–240 В	3 x 380–480 В	Сеть	Двигатель	Подключение постоянного тока / торможение	Клеммы управления	Земля	Реле
M1	0,18– 0,75	0,25– 0,75	0,37–0,75	1,4	0,7	Наконечник ¹⁾	0,15	3	0,5
M2	1,5	1,5	1,5–2,2	1,4	0,7	Наконечник ¹⁾	0,15	3	0,5
M3	2,2	2,2– 3,7	3,0–7,5	1,4	0,7	Наконечник ¹⁾	0,15	3	0,5
M4			11,0-15,0	1,3	1,3	1,3	0,15	3	0,5
M5			18,5-22,0	1,3	1,3	1,3	0,15	3	0,5

¹⁾ Провода с наконечниками (разъемы 6,3 мм фирмы Faston)

Таблица 1.5 Затягивание на клеммах

1.3.4 Предохранители

Защита параллельных цепей:

Чтобы защитить установку от перегрузки по току и пожара, все параллельные цепи в установке, коммутационные устройства, механизмы и т.д. должны иметь защиту от короткого замыкания и перегрузки по току в соответствии с государственными/международными правилами.

Защита от короткого замыкания:

Danfoss Для защиты персонала и оборудования в случае внутренней неисправности в блоке или короткого замыкания в цепи постоянного тока, рекомендует применять предохранители, указанные в приведенных ниже таблицах. обеспечивает полную защиту от короткого замыкания на выходе двигателя или тормоза.

Защита от перегрузки по току:

Обеспечьте защиту от перегрузки для предотвращения перегрева кабелей в установке. Защита от перегрузки по току должна выполняться в соответствии с государственными нормами и правилами. Плавкие предохранители должны быть рассчитаны на защиту в цепях, допускающих максимальный ток 100000 А_{ср.} кв. (симметричная схема), максимальное напряжение 480 В.

Без соответствия техническим условиям UL:

Если требования UL/cUL не являются обязательными, Danfoss рекомендует применять предохранители, указанные в таблице ниже, что обеспечит соответствие требованиям стандарта EN50178/IEC61800-5-1:

Несоблюдение приведенных рекомендаций может в случае неисправности привести к чрезмерному повреждению и установки.

FC 51	Макс. ток предопр. соотв. UL						Макс. ток предопр. без соотв. UL
	Bussmann	Bussmann	Bussmann	Предохранитель Littell	Ferraz-Shawmut	Ferraz-Shawmut	
1 x 200–240 В							
кВт	Тип RK1	Тип J	Тип T	Тип RK1	Тип CC	Тип RK1	Тип gG
0K18–0K37	KTN-R15	JKS-15	JJN-15	KLN-R15	ATM-R15	A2K-15R	16A
0K75	KTN-R25	JKS-25	JJN-25	KLN-R25	ATM-R25	A2K-25R	25A
1K5	KTN-R35	JKS-35	JJN-35	KLN-R35	-	A2K-35R	35A
2K2	KTN-R50	JKS-50	JJN-50	KLN-R50	-	A2K-50R	50A
3 x 200–240 В							
0K25	KTN-R10	JKS-10	JJN-10	KLN-R10	ATM-R10	A2K-10R	10A
0K37	KTN-R15	JKS-15	JJN-15	KLN-R15	ATM-R15	A2K-15R	16A
0K75	KTN-R20	JKS-20	JJN-20	KLN-R20	ATM-R20	A2K-20R	20A
1K5	KTN-R25	JKS-25	JJN-25	KLN-R25	ATM-R25	A2K-25R	25A
2K2	KTN-R40	JKS-40	JJN-40	KLN-R40	ATM-R40	A2K-40R	40A
3K7	KTN-R40	JKS-40	JJN-40	KLN-R40	-	A2K-40R	40A
3 x 380–480 В							
0K37–0K75	KTS-R10	JKS-10	JJS-10	KLS-R10	ATM-R10	A6K-10R	10A
1K5	KTS-R15	JKS-15	JJS-15	KLS-R15	ATM-R15	A2K-15R	16A
2K2	KTS-R20	JKS-20	JJS-20	KLS-R20	ATM-R20	A6K-20R	20A
3K0	KTS-R40	JKS-40	JJS-40	KLS-R40	ATM-R40	A6K405R	40A
4K0	KTS-R40	JKS-40	JJS-40	KLS-R40	ATM-R40	A6K-40R	40A
5K5	KTS-R40	JKS-40	JJS-40	KLS-R40	-	A6K-40R	40A
7K5	KTS-R40	JKS-40	JJS-40	KLS-R40	-	A6K-40R	40A
11K0	KTS-R60	JKS-60	JJS-60	KLS-R60	-	A6K-60R	63A
15K0	KTS-R60	JKS-60	JJS-60	KLS-R60	-	A6K-60R	63A
18K5	KTS-R60	JKS-60	JJS-60	KLS-R60	-	A6K-60R	80A
22K0	KTS-R60	JKS-60	JJS-60	KLS-R60	-	A6K-60R	80A

Таблица 1.6 Предохранители

1.3.5 Подключение к сети и к двигателю

Преобразователь частоты предназначен для работы со всеми стандартными трехфазными асинхронными двигателями.

К преобразователю частоты можно подключать кабели сети/двигателя с максимальным сечением 4 мм²/10 AWG (M1, M2 и M3) и максимальным сечением 16 мм²/6 AWG (M4 и M5).

- Чтобы обеспечить соответствие требованиям ЭМС по излучению, используйте для подключения двигателя экранированный/защищенный кабель, причем соедините его и с развязывающей панелью, и с металлическим корпусом двигателя.
- Для снижения уровня помех и токов утечки кабель двигателя должен быть как можно короче.
- Подробное описание монтажа развязывающей панели приведено в *Инструкции MI02B*.
- Также см. раздел «Правильная установка в соответствии с требованиями по ЭМС» в *Руководстве по проектированию MG02K*.

1. Подключите провода заземления к клемме заземления.
2. Подключите двигатель к клеммам U, V и W.
3. Подключите кабель сети к клеммам L1/L, L2 и L3/N (трехфазная схема) или L1/L и L3/N (однофазная схема) и затяните клеммы.

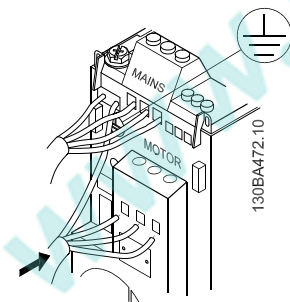


Рисунок 1.2 Подключение заземляющего кабеля, кабеля сети и проводов двигателя

1.3.6 Клеммы управления

Все клеммы для подсоединения кабелей управления размещаются под клеммной крышкой на передней стороне преобразователя частоты. Снимите клеммную крышку с помощью отвертки.

ПРИМЕЧАНИЕ

Сверьтесь со схемами клемм управления и переключателей, приведенными на задней стороне клеммной крышки.

ПРИМЕЧАНИЕ

Запрещается работать с переключателями без отключения подачи питания на преобразователь частоты.

Параметр 6-19 Terminal 53 Mode необходимо установить в соответствии с положением переключателя 4.

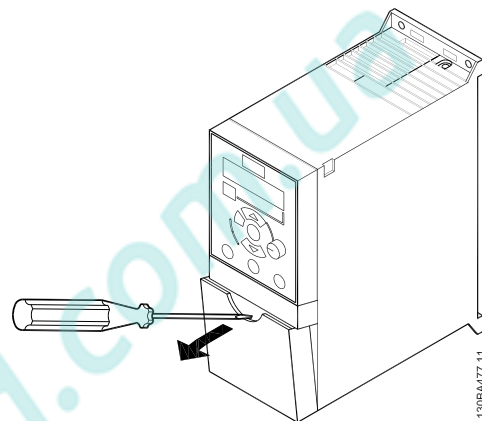


Рисунок 1.3 Снятие клеммной крышки

Переключатель	*OFF (Выкл.) = PNP-клеммы 29
ь 1:	ON (Вкл.) = NPN-клеммы 29
Переключатель	*OFF (Выкл.) = PNP-клеммы 18, 19, 27 и 33
ь 2:	ON (Вкл.) = NPN-клеммы 18, 19, 27 и 33
Переключатель	Не используется
ь 3:	
Переключатель	*OFF (Выкл.) = клемма 53, 0–10 В
ь 4:	ON (Вкл.) = клемма 53, 0/4–20 мА
* = установка по умолчанию	

Таблица 1.7 Установка переключателей S200, 1–4

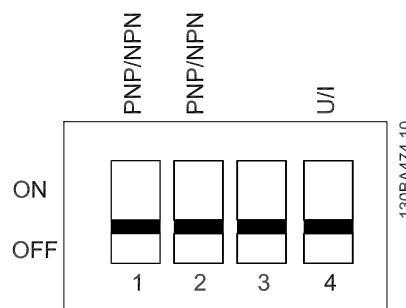


Рисунок 1.4 Переключатели S200, 1–4

Все клеммы управления преобразователя частоты показаны на *Рисунок 1.5*. Для работы преобразователя

1

частоты необходимо подать сигнал пуска (клемма 18) и аналоговое задание (клемма 53 или 60).

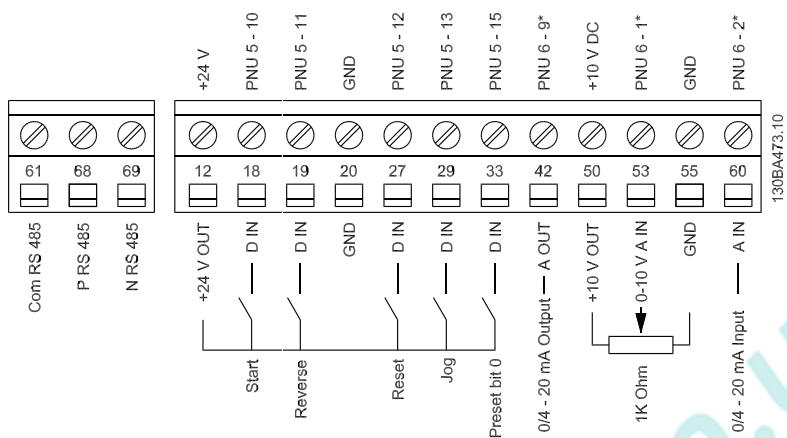


Рисунок 1.5 Описание клемм управления в конфигурации PNP и при заводских установках параметров

www.pholod.com.ua

1.3.7 Краткое описание силовой цепи

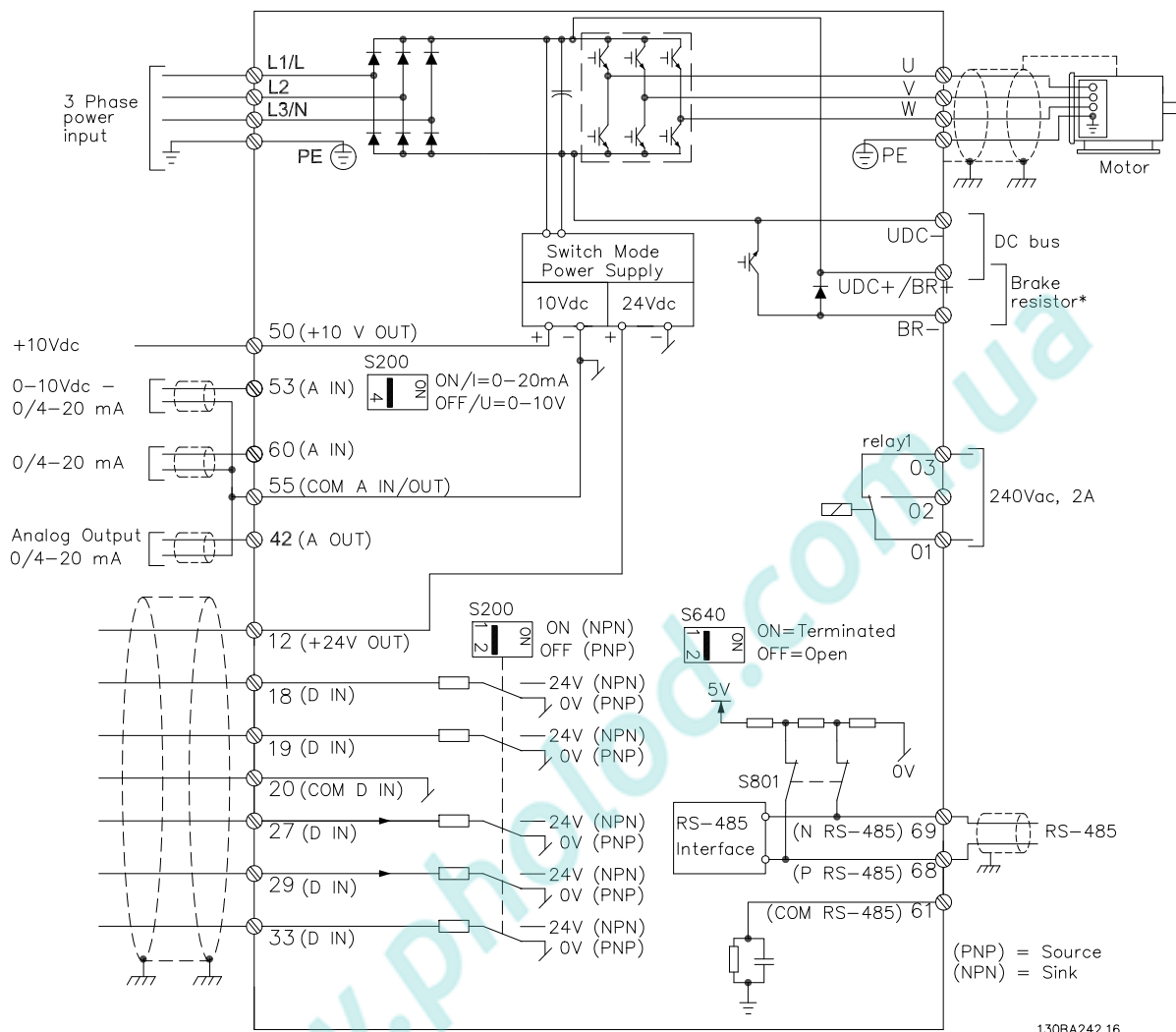


Рисунок 1.6 Схема электрических соединений всех клемм

* Для типоразмера M1 тормоз (BR+ и BR-) не предусмотрен.

Тормозные резисторы можно заказать в Danfoss. Увеличение коэффициента мощности и улучшение характеристик ЭМС может быть достигнуто путем установки дополнительных сетевых фильтров Danfoss. Фильтры мощности Danfoss могут также использоваться для распределения нагрузки.

1.3.8 Распределение нагрузки/тормозное устройство

Для постоянного тока (распределение нагрузки и тормозное устройство) используйте изолированные разъемы для высокого напряжения Faston 6,3 мм.

Запросите дополнительную информацию по распределению нагрузки и тормозным устройствам в Danfoss или см. инструкции M150N и M190F, соответственно.

Распределение нагрузки: соедините клеммы -UDC и +UDC/+BR.

Тормозное устройство: соедините клеммы -BR и +UDC/+BR (не применимо для типоразмера M1).

ПРИМЕЧАНИЕ

Между клеммами могут возникать напряжения до 850 В пост. тока

+UDC/+BR и -UDC. Нет защиты от короткого замыкания.

1.4 Программирование

1.4.1 Программирование с помощью панели LCP

Дополнительные сведения о программировании можно найти в *Руководстве по программированию, MG02C*.

ПРИМЕЧАНИЕ

С помощью программы настройки МСТ-10 преобразователь частоты также может быть запрограммирован с помощью ПК через коммуникационный порт RS485.

Используйте код 130B1000 для заказа программы или загрузите ее с веб-сайта компании Danfoss: www.danfoss.com/BusinessAreas/DrivesSolutions/software-download

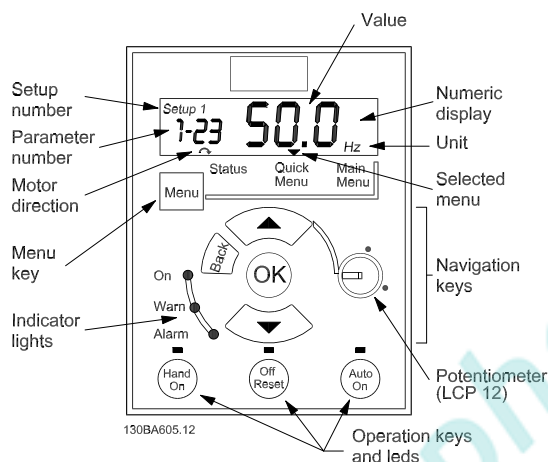


Рисунок 1.7 Описание кнопок и дисплея панели LCP

С помощью кнопки [MENU] (Меню) выберите одно из следующих меню:

Status (Состояние)

Только для вывода показаний.

Quick Menu (Быстрое меню)

Для доступа к быстрым меню 1 и 2 соответственно.

Main Menu (Главное меню)

Для доступа ко всем параметрам.

Кнопки навигации

[Back]: позволяет возвратиться к предыдущему шагу или уровню в структуре перемещений.

[▲] [▼]: используются для перехода между группами параметров, параметрами и в пределах параметров.

[OK]: используется для выбора параметра и принятия изменений, внесенных в значение параметра.

При нажатии [OK] более одной секунды запускается режим регулировки. В режиме регулировки можно быстро отрегулировать параметры нажатием кнопок [▲] [▼] и [OK].

Для изменения значения параметра нажимайте кнопки [▲] [▼]. Нажимайте [OK] для перехода между цифрами.

Чтобы выйти из режима регулировки, снова нажмите [OK] более одной секунды для сохранения изменений или нажмите [Back] для выхода без сохранения изменений.

Кнопки управления

Желтый световой индикатор над кнопками управления указывает на активную кнопку.

[Hand On] (Ручной пуск): используется для пуска двигателя и позволяет управлять преобразователем частоты с LCP.

[Off/Reset] (Выкл./Сброс): используется для останова двигателя, за исключением случаев аварийного режима. В этом случае произойдет сброс двигателя.

[Auto on] (Автоматический пуск): позволяет управлять преобразователем частоты через клеммы управления или последовательную связь.

[Потенциометр] (LCP12): в зависимости от режима, в котором работает преобразователь частоты, потенциометр имеет два режима работы. В *автоматическом режиме* потенциометр действует в качестве дополнительного программируемого аналогового входа.

В *ручном режиме* потенциометр управляет местным заданием.

1.5 Обзор параметров

Обзор параметров			
<p>0-*** Operation/Display 0-0* Basic Settings 0-03 Regional Settings *[0] International [1] US 0-04 Oper. State at Power-up (Hand) [0] Resume *[1] Forced stop, ref=old [2] Forced stop, ref=0 0-1* Set-up Handling 0-10 Active Set-up *[1] Setup 1 [2] Setup 2 [9] Multi Setup 0-11 Edit Set-up *[1] Setup 1 [2] Setup 2 [9] Active Setup 0-12 Link Setups [0] Not Linked *[20] Linked 0-31 Custom Readout Min Scale 0,00–9999,00 * 0,00 0-32 Custom Readout Max Scale 0,00–9999,00 * 100,0 0-4* Keypad 0-40 [Hand on] Key on [0] Disabled *[1] Enabled 0-41 [Off / Reset] Key on [0] Disable All *[1] Enable All [2] Enable Reset Only 0-42 [Auto on] Key on [0] Disabled *[1] Enabled 0-5* Copy/Save 0-50 Copy *[0] No copy [1] All to [2] All from [3] Size indep. from 0-51 Set-up Copy *[0] No copy [1] Copy from setup 1 [2] Copy from setup 2 [9] Copy from Factory setup 0-6* Password 0-60 (Main) Menu Password 0–999 *0 0-61 Access to Main/Quick Menu w/o Password *[0] Full access [1] LCP:Read Only [2] LCP:No Access 1-*** Load/Motor 1-0* General Settings 1-00 Configuration Mode *[0] Speed open loop [3] Process 1-01 Motor Control Principle [0] U/f *[1] VVC+ 1-03 Torque Characteristics *[0] Constant torque [2] Automatic Energy Optim.</p>	<p>1-05 Local Mode Configuration [0] Speed Open Loop *[2] Как в пар. 1-00 1-2* Motor Data 1-20 Motor Power [kW] [HP] [1] 0.09 kW/0.12 HP [2] 0.12 kW/0.16 HP [3] 0.18 kW/0.25 HP [4] 0.25 kW/0.33 HP [5] 0.37 kW/0.50 HP [6] 0.55 kW/0.75 HP [7] 0.75 kW/1.00 HP [8] 1.10 kW/1.50 HP [9] 1.50 kW/2.00 HP [10] 2.20 kW/3.00 HP [11] 3.00 kW/4.00 HP [12] 3.70 kW/5.00 HP [13] 4.00 kW/5.40 HP [14] 5.50 kW/7.50 HP [15] 7.50 kW/10.00 HP [16] 11.00 kW/15.00 HP [17] 15.00 kW/20.00 HP [18] 18.50 kW/25.00 HP [19] 22.00 kW/29.50 HP [20] 30.00 kW/40.00 HP 1-22 Motor Voltage 50–999 В *230–400 В 1-23 Motor Frequency 20–400 Гц *50 Гц 1-24 Motor Current 0,01–100,00 А *Зависит от типа двигателя 1-25 Motor Nominal Speed 100–9999 rpm *Зависит от типа двигателя 1-29 Automatic Motor Tuning (AMT) *[0] Off [2] Enable AMT 1-3* Adv. Motor Data 1-30 Stator Resistance (Rs) [Ohm] *Зависит от характеристик двигателя 1-33 Stator Leakage Reactance (X1) [Ohm] *Зависит от характеристик двигателя 1-35 Main Reactance (Xh) [Ohm] *Зависит от характеристик двигателя 1-5* Load Indep. Setting 1-50 Motor Magnetisation at 0 Speed 0–300 % *100 % 1-52 Min Speed Norm. Magnet. [Hz] 0,0–10,0 Гц *0,0 Гц 1-55 U/f Characteristic - U 0–999,9 В 1-56 U/f Characteristic - F 0–400 Гц 1-6* Load Depen. Setting 1-60 Low Speed Load Compensation 0–199 % *100 % 1-61 High Speed Load Compensation 0–199 % *100 % 1-62 Slip Compensation -400–399 % *100 %</p>	<p>1-63 Slip Compensation Time Constant 0,05–5,00 с *0,10 с 1-7* Start Adjustments 1-71 Start Delay 0,0–10,0 с *0,0 с 1-72 Start Function [0] DC hold/delay time [1] DC brake/delay time *[2] Coast/delay time 1-73 Flying Start *[0] Disabled [1] Enabled 1-8* Stop Adjustments 1-80 Function at Stop *[0] Coast [1] DC hold 1-82 Min Speed for Funct. at Stop [Hz] 0,0–20,0 Гц *0,0 Гц 1-9*Motor Temperature 1-90 Motor Thermal Protection *[0] No protection [1] Thermistor warning [2] Thermistor trip [3] Etr warning [4] Etr trip 1-93 Thermistor Resource *[0] None [1] Analog input 53 [6] Digital input 29 2-*** Brakes 2-0*DC-Brake 2-00 DC Hold Current 0–150 % *50 % 2-01 DC Brake Current 0–150 % *50 % 2-02 DC Braking Time 0,0–60,0 с *10,0 с 2-04 DC Brake Cut In Speed 0,0–400,0 Гц *0,0 Гц 2-1* Brake Energy Funct. 2-10 Brake Function *[0] Off [1] Resistor brake [2] AC brake 2-11 Brake Resistor (ohm) 5–5000 *5 2-16 AC Brake, Max current 0–150 % *100 % 2-17 Over-voltage Control *[0] Disabled [1] Enabled (not at stop) [2] Enabled 2-2* Mechanical Brake 2-20 Release Brake Current 0,00–100,0 А *0,00 А 2-22 Activate Brake Speed [Hz] 0,0–400,0 Гц *0,0 Гц 3-*** Reference / Ramps 3-0* Reference Limits 3-00 Reference Range *[0] Min - Max [1] -Max - +Max</p>	<p>3-02 Minimum Reference -4999–4999 *0,000 3-03 Maximum Reference -4999–4999 *50,00 3-1* References 3-10 Preset Reference -100,0–100,0 % *0,00 % 3-11 Jog Speed [Hz] 0,0–400,0 Гц *5,0 Гц 3-12 Catch up/slow Down Value 0,00–100,0 % * 0,00 % 3-14 Preset Relative Reference -100,0–100,0 % *0,00 % 3-15 Reference Resource 1 [0] No function *[1] Analog Input 53 [2] Analog input 60 [8] Pulse input 33 [11] Local bus ref [21] Potentiometer 3-16 Reference Resource 2 [0] No function [1] Analog Input 53 *[2] Analog input 60 [8] Pulse input 33 *[11] Local bus ref [21] Potentiometer 3-17 Reference Resource 3 [0] No function [1] Analog Input 53 [2] Analog input 60 [8] Pulse input 33 *[11] Local bus ref [21] Potentiometer 3-18 Relative Scaling Ref. Resource *[0] No function [1] Analog Input 53 [2] Analog input 60 [8] Pulse input 33 [11] Local bus ref [21] Potentiometer 3-4* Ramp 1 3-40 Ramp 1 Type *[0] Linear [2] Sine2 ramp 3-41 Ramp 1 Ramp up Time 0,05–3600 с *3,00 с (10,00 с¹⁾) 3-42 Ramp 1 Ramp Down Time 0,05–3600 с *3,00 с (10,00 с¹⁾) 3-5* Ramp 2 3-50 Ramp 2 Type *[0] Linear [2] Sine2 ramp 3-51 Ramp 2 Ramp up Time 0,05–3600 с *3,00 с (10,00 с¹⁾) 3-52 Ramp 2 Ramp down Time 0,05–3600 с *3,00 с (10,00 с¹⁾) 3-8* Other Ramps 3-80 Jog Ramp Time 0,05–3600 с *3,00 с (10,00 с¹⁾) 3-81 Quick Stop Ramp Time 0,05–3600 с *3,00 с (10,00 с¹⁾)</p>
1) Только M4 и M5			

Таблица 1.8

<p>4-** Limits/Warnings 4-1* Motor Limits 4-10 Motor Speed Direction *[0] Clockwise, если в пар. 1-00 установлен режим замкнутого контура [1] CounterClockwise *[2] Both, если в пар. 1-00 установлен режим разомкнутого контура 4-12 Motor Speed Low Limit [Hz] 0,0–400,0 Гц *0,0 Гц 4-14 Motor Speed High Limit [Hz] 0,1–400,0 Гц *65,0 Гц 4-16 Torque Limit Motor Mode 0–400 % *150 % 4-17 Torque Limit Generator Mode 0–400 % *100 % 4-4* Adj. Warnings 2 4-40 Warning Frequency Low 0,00 – Значение 4-41 Гц *0,0 Гц 4-41 Warning Frequency High Значение 4-40–400,0 Гц *400,00 Гц 4-5* Adj. Warnings 4-50 Warning Current Low 0,00–100,00 А *0,00 А 4-51 Warning Current High 0,0–100,00 А *100,00 А 4-54 Warning Reference Low –4999,000 – Значение 4-55 * -4999,000 4-55 Warning Reference High Значение 4-54 –4999,000 *4999,000 4-56 Warning Feedback Low –4999,000 – Значение 4-57 * -4999,000 4-57 Warning Feedback High Значение 4-56–4999,000 *4999–000 4-58 Missing Motor Phase Function [0] Off *[1] On 4-6* Speed Bypass 4-61 Bypass Speed From [Hz] 0,0–400,0 Гц *0,0 Гц 4-63 Bypass Speed To [Hz] 0,0–400,0 Гц *0,0 Гц 5-1* Digital Inputs 5-10 Terminal 18 Digital Input [0] No function [1] Reset [2] Coast inverse [3] Coast and reset inv. [4] Quick stop inverse [5] DC-brake inv. [6] Stop inv *[8] Start [9] Latched start [10] Reversing [11] Start reversing [12] Enable start forward [13] Enable start reverse [14] Jog [16–18] Preset ref bit 0-2 [19] Freeze reference [20] Freeze output [21] Speed up [22] Speed down [23] Setup select bit 0 [28] Catch up [29] Slow down [34] Ramp bit 0 [60] Counter A (up) [61] Counter A (down) [62] Reset counter A [63] Counter B (up) [64] Counter B (down)</p>	<p>[65] ResetCounter B 5-11 Terminal 19 Digital Input См. пар. 5-10. * [10] Reversing 5-12 Terminal 27 Digital Input См. пар. 5-10. * [1] Reset 5-13 Terminal 29 Digital Input См. пар. 5-10. * [14] Jog 5-15 Terminal 33 Digital Input См. пар. 5-10. * [16] Preset ref bit 0 [26] Precise Stop Inverse [27] Start, Precise Stop [32] Pulse Input 5-3* Digital Outputs 5-34 On Delay, Terminal 42 Digital Output 0,00–600,00 с * 0,01 с 5-35 Off Delay, Terminal 42 Digital Output 0,00–600,00 с * 0,01 с 5-4* Relays 5-40 Function Relay *[0] No operation [1] Control ready [2] Drive ready [3] Drive ready, Remote [4] Enable / No warning [5] Drive running [6] Running / No warning [7] Run in range / No warning [8] Run on ref / No warning [9] Alarm [10] Alarm or warning [12] Out of current range [13] Below current, low [14] Above current, high [16] Below frequency, low [17] Above frequency, high [19] Below feedback, low [20] Above feedback, high [21] Thermal warning [22] Ready, No thermal warning [23] Remote ready, No thermal warning [24] Ready, Voltage ok [25] Reverse [26] Bus ok [28] Brake,NoWarn [29] Brake ready/NoFault [30] BrakeFault (IGBT) [32] Mech.brake control [36] Control word bit 11 [41] Below reference, low [42] Above reference, high [51] Local ref. active [52] Remote ref. active [53] No alarm [54] Start cmd active [55] Running reverse [56] Drive in hand mode [57] Drive in auto mode [60–63] Comparator 0-3 [70–73] Logic rule 0-3 [81] SL digital output B 5-41 On Delay, Relay 0,00–600,00 с *0,01 с 5-42 Off Delay, Relay 0,00–600,00 с *0,01 с 5-5* Pulse Input 5-55 Terminal 33 Low Frequency 20–4999 Гц *20 Гц 5-56 Terminal 33 High Frequency 21–5000 Гц *5000 Гц 5-57 Term. 33 Low Ref./Feedb. Value –4999–4999 *0,000</p>	<p>5-58 Term. 33 High Ref./Feedb. Value –4999–4999 *50,000 6-** Analog In/Out 6-0* Analog I/O Mode 6-00 Live Zero Timeout Time 1–99 с *10 с 6-01 Live Zero TimeoutFunction *[0] Off [1] Freeze output [2] Stop [3] Jogging [4] Max speed [5] Stop and trip 6-1* Analog Input 1 6-10 Terminal 53 Low Voltage 0,00–9,99 В *0,07 В 6-11 Terminal 53 High Voltage 0,01–10,00 В *10,00 В 6-12 Terminal 53 Low Current 0,00–19,99 mA *0,14 mA 6-13 Terminal 53 High Current 0,01–20,00 mA *20,00 mA 6-14 Term. 53 Low Ref./Feedb. Value –4999–4999 *0,000 6-15 Term. 53 High Ref./Feedb. Value –4999–4999 *50,000 6-16 Terminal 53 Filter Time Constant 0,01–10,00 с *0,01 с 6-19 Terminal 53 mode *[0] Voltage mode [1] Current mode 6-2* Analog Input 2 6-22 Terminal 60 Low Current 0,00–19,99 mA *0,14 mA 6-23 Terminal 60 High Current 0,01–20,00 mA *20,00 mA 6-24 Term. 60 Low Ref./Feedb. Value –4999–4999 *0,000 6-25 Term. 60 High Ref./Feedb. Value –4999–4999 *50,000 6-26 Terminal 60 Filter Time Constant 0,01–10,00 с *0,01 с 6-8* potentiometer 6-80 LCP Potmeter Enable [0] Disabled *[1] Enable 6-81 potm. Low Reference –4999–4999 *0,000 6-82 potm. High Reference –4999–4999 *50,000 6-9* Analog Output xx 6-90 Terminal 42 Mode *[0] 0–20 mA [1] 4–20 mA [2] Digital Output 6-91 Terminal 42 Analog Output *[0] No operation [10] Output Frequency [11] Reference [12] Feedback [13] Motor Current [16] Power [20] Bus Reference 6-92 Terminal 42 Digital Output</p>	<p>См. пар. 5-40 *[0] No Operation [80] SL Digital Output A 6-93 Terminal 42 Output Min Scale 0,00–200,0 % *0,00 % 6-94 Terminal 42 Output Max Scale 0,00–200,0 % *100,0 % 7-** Controllers 7-2* Process Ctrl. Feedb 7-20 Process CL Feedback 1 Resource *[0] NoFunction [1] Analog Input 53 [2] Analog input 60 [8] PulseInput33 [11] LocalBusRef 7-3* Process PI Ctrl. 7-30 Process PI Normal/Inverse Ctrl *[0] Normal [1] Inverse 7-31 Process PI Anti Windup [0] Disable *[1] Enable 7-32 Process PI Start Speed 0,0–200,0 Гц *0,0 Гц 7-33 Process PI Proportional Gain 0,00–10,00 *0,01 7-34 Process PI Integral Time 0,10–9999 с *9999 с 7-38 Process PI Feed Forward Factor 0–400 % *0 % 7-39 On Reference Bandwidth 0–200 % *5 % 8-** Comm. and Options 8-0* General Settings 8-01 Control Site *[0] Digital and ControlWord [1] Digital only [2] ControlWord only 8-02 Control Word Source [0] None *[1] FC RS485 8-03 Control Word Timeout Time 0,1–6500 с *1,0 с 8-04 Control Word Timeout Function *[0] Off [1] Freeze Output [2] Stop [3] Jogging [4] Max. Speed [5] Stop and trip 8-06 Reset Control Word Timeout *[0] No Function [1] Do reset 8-3* FC Port Settings 8-30 Protocol *[0] FC [2] Modbus 8-31 Address 1-247 *1 8-32 FC Port Baud Rate [0] 2400 Baud [11] Reference Baud *[2] 9600 Baud, если выбрана шина FC в пар. 8-30 *[3] 19200 Baud, если выбрана шина Modbus в пар. 8-30 [4] 38400 Baud 8-33 FC Port Parity *[0] Even Parity, 1 Stop Bit [1] Odd Parity, 1 Stop Bit [2] No Parity, 1 Stop Bit [3] No Parity, 2 Stop Bits</p>
---	---	---	--

Таблица 1.9

<p>8-35 Minimum Response Delay 0,001–0,5 *0,010 c</p> <p>8-36 Max Response Delay 0,100–10,00 c *5,000 c</p> <p>8-4* FC MC protocol set</p> <p>8-43 FC Port PCD Read Configuration *[0] None Expressionlimit [1] [1500] Operation Hours [2] [1501] Running Hours [3] [1502] kWh Counter [4] [1600] Control Word [5] [1601] Reference [Unit] [6] [1602] Reference % [7] [1603] Status Word [8] [1605] Main Actual Value [%] [9] [1609] Custom Readout [10] [1610] Power [kW] [11] [1611] Power [hp] [12] [1612] Motor Voltage [13] [1613] Frequency [14] [1614] Motor Current [15] [1615] Frequency [%] [16] [1618] Motor Thermal [17] [1630] DC Link Voltage [18] [1634] Heatsink Temp. [19] [1635] Inverter Thermal [20] [1638] SL Controller State [21] [1650] External Reference [22] [1651] Pulse Reference [23] [1652] Feedback [Unit] [24] [1660] Digital Input 18,19,27,33 [25] [1661] Digital Input 29 [26] [1662] Analog Input 53 (V) [27] [1663] Analog Input 53 (mA) [28] [1664] Analog Input 60 [29] [1665] Analog Output 42 [mA] [30] [1668] Freq. Input 33 [Hz] [31] [1671] Relay Output [bin] [32] [1672] Counter A [33] [1673] Counter B [34] [1690] Alarm Word [35] [1692] Warning Word [36] [1694] Ext. Status Word</p> <p>8-5* Digital/Bus</p> <p>8-50 Coasting Select [0] DigitalInput [1] Bus [2] LogicAnd *[3] LogicOr</p> <p>8-51 Quick Stop Select См. пар. 8-50 * [3] LogicOr</p> <p>8-52 DC Brake Select См. пар. 8-50 * [3] LogicOr</p> <p>8-53 Start Select См. пар. 8-50 * [3] LogicOr</p> <p>8-54 Reversing Select См. пар. 8-50 * [3] LogicOr</p> <p>8-55 Set-up Select См. пар. 8-50 * [3] LogicOr</p> <p>8-56 Preset Reference Select См. пар. 8-50 * [3] LogicOr</p> <p>8-8* Bus communication Diagnostics</p> <p>8-80 Bus Message Count 0-0 N/A *0 N/A</p>	<p>8-81 Bus Error Count 0-0 N/A *0 N/A</p> <p>8-82 Slave Messages Rcvd 0-0 N/A *0 N/A</p> <p>8-83 Slave Error Count 0-0 N/A *0 N/A</p> <p>8-9* Bus Jog / Feedback</p> <p>8-94 Bus feedback 1 0x8000–0x7FFF *0</p> <p>13-** Smart Logic</p> <p>13-0* SLC Settings</p> <p>13-00 SL Controller Mode *[0] Off [1] On</p> <p>13-01 Start Event [0] False [1] True [2] Running [3] InRange [4] OnReference [7] OutOfCurrentRange [8] BelowLow [9] AboveHigh [16] ThermalWarning [17] MainOutOfRange [18] Reversing [19] Warning [20] Alarm_Trip [21] Alarm_TripLock [22-25] Comparator 0-3 [26-29] LogicRule0-3 [33] DigitalInput_18 [34] DigitalInput_19 [35] DigitalInput_27 [36] DigitalInput_29 [38] DigitalInput_33 *[39] StartCommand [40] DriveStopped</p> <p>13-02 Stop Event См. пар. 13-01 * [40] DriveStopped</p> <p>13-03 Reset SLC *[0] Do not reset [1] Reset SLC</p> <p>13-1* Comparators</p> <p>13-10 Comparator Operand *[0] Disabled [1] Reference [2] Feedback [3] MotorSpeed [4] MotorCurrent [6] MotorPower [7] MotorVoltage [8] DCLinkVoltage [12] AnalogInput53 [13] AnalogInput60 [18] PulseInput33 [20] AlarmNumber [30] CounterA [31] CounterB</p> <p>13-11 Comparator Operator [0] Less Than *[1] Approximately equals [2] Greater Than</p> <p>13-12 Comparator Value -9999–9999 *0,0</p> <p>13-2* Timers</p> <p>13-20 SL Controller Timer 0,0–3600 c *0,0 c</p> <p>13-4* Logic Rules</p> <p>13-40 Logic Rule Boolean 1 См. пар. 13-01 *[0] False [30] - [32] SL Time-out 0-2</p> <p>13-41 Logic Rule Operator 1 *[0] Disabled</p>	<p>[1] And [2] Or [3] And not [4] Or not [5] Not and [6] Not or [7] Not and not [8] Not or not</p> <p>13-42 Logic Rule Boolean 2 См. пар. 13-40 * [0] False</p> <p>13-43 Logic Rule Operator 2 См. пар. 13-41 *[0] Disabled</p> <p>13-44 Logic Rule Boolean 3 См. пар. 13-40 * [0] False</p> <p>13-5* States</p> <p>13-51 SL Controller Event См. пар. 13-40 *[0] False</p> <p>13-52 SL Controller Action *[0] Disabled [1] NoAction [2] SelectSetup1 [3] SelectSetup2 [10-17] SelectPresetRef0-7 [18] SelectRamp1 [19] SelectRamp2 [22] Run [23] RunReverse [24] Stop [25] Qstop [26] DCstop [27] Coast [28] FreezeOutput [29] StartTimer0 [30] StartTimer1 [31] StartTimer2 [32] Set Digital Output A Low [33] Set Digital Output B Low [38] Set Digital Output A High [39] Set Digital Output B High [60] ResetCounterA [61] ResetCounterB</p> <p>14-** Special Functions</p> <p>14-0* Inverter Switching</p> <p>14-01 Switching Frequency [0] 2 кГц *[1] 4 кГц [2] 8 кГц [4] 16 кГц не предусмотрено для M5</p> <p>14-03 Overmodulation [0] Off *[1] On</p> <p>14-1* Mains monitoring</p> <p>14-12 Function at mains imbalance *[0] Trip [1] Warning [2] Disabled</p> <p>14-2* Trip Reset</p> <p>14-20 Reset Mode *[0] Manual reset [1-9] AutoReset 1-9 [10] AutoReset 10 [11] AutoReset 15 [12] AutoReset 20 [13] Infinite auto reset [14] Reset at power up</p> <p>14-21 Automatic Restart Time 0–600 c * 10 c</p>	<p>14-22 Operation Mode *[0] Normal Operation [2] Initialisation</p> <p>14-26 Action At Inverter Fault *[0] Trip [1] Warning</p> <p>14-4* Energy Optimising</p> <p>14-41 AEO Minimum Magnetisation 40 - 75 % * 66 %</p> <p>15-** Drive Information</p> <p>15-0* Operating Data</p> <p>15-00 Operating Days</p> <p>15-01 Running Hours</p> <p>15-02 kWh Counter</p> <p>15-03 Power Ups</p> <p>15-04 Over Temps</p> <p>15-05 Over Volts</p> <p>15-06 Reset kWh Counter *[0] Do not reset [1] Reset counter</p> <p>15-07 Reset Running Hours Counter *[0] Do not reset [1] Reset counter</p> <p>15-3* Fault Log</p> <p>15-30 Fault Log: Error Code</p> <p>15-4* Drive Identification</p> <p>15-40 FC Type</p> <p>15-41 Power Section</p> <p>15-42 Voltage</p> <p>15-43 Software Version</p> <p>15-46 Frequency Converter Order. No</p> <p>15-48 Id No</p> <p>15-51 Frequency Converter Serial No</p> <p>16-** Data Readouts 16-0* General Status</p> <p>16-00 Control Word 0–0XFFFF</p> <p>16-01 Reference [Unit] -4999–4999 *0,000</p> <p>16-02 Reference % -200,0–200,0 % *0,0 %</p> <p>16-03 Status Word 0–0XFFFF</p> <p>16-05 Main Actual Value [%] -200,0–200,0 % *0,0 %</p> <p>16-09 Custom Readout Зависит от пар. 0-31, 0-32 и 4-14</p> <p>16-1* Motor Status</p> <p>16-10 Power [kW]</p> <p>16-11 Power [hp]</p> <p>16-12 Motor Voltage [V]</p> <p>16-13 Frequency [Hz]</p> <p>16-14 Motor Current [A]</p> <p>16-15 Frequency [%]</p> <p>16-18 Motor Thermal [%]</p> <p>16-3* Drive Status</p> <p>16-30 DC Link Voltage</p> <p>16-34 Heatsink Temp.</p> <p>16-35 Inverter Thermal</p> <p>16-36 Inv.Nom. Current</p> <p>16-37 Inv. Max. Current</p> <p>16-38 SL Controller State</p> <p>16-5* Ref./Feedb.</p> <p>16-50 External Reference</p> <p>16-51 Pulse Reference</p> <p>16-52 Feedback [Unit]</p>
--	---	---	--

Таблица 1.10

16-6* Inputs/Outputs 16-60 Digital Input 18,19,27,33 0-1111 16-61 Digital Input 29 0-1 16-62 Analog Input 53 (volt) 16-63 Analog Input 53 (current) 16-64 Analog Input 60	16-65 Analog Output 42 [mA] 16-68 Pulse Input [Hz] 16-71 Relay Output [bin] 16-72 Counter A 16-73 Counter B 16-8* Fieldbus/FC Port 16-86 FC Port REF 1	0x8000-0x7FFFF 16-9* Diagnosis Readouts 16-90 Alarm Word 0-0XFFFFFFF 16-92 Warning Word 0-0XFFFFFFF 16-94 Ext. Status Word 0-0XFFFFFFF	18-** Extended Motor Data 18-8* Motor Resistors 18-80 Stator Resistance (High resolution) 0,000-99,990 Ом *0,000 Ом 18-81 Stator Leakage Reactance(High resolution) 0,000-99,990 Ом *0,000 Ом
---	--	---	--

Таблица 1.11

1.6 Устранение неисправностей

Номер	Описание	Предупреждение	Аварийный сигнал	Блокировка отключения	Ошибка	Причина отказа
2	Ошибка действующего нуля	X	X			Сигнал на клемме 53 или 60 ниже 50 % от значения, установленного в 6-10 Terminal 53 Low Voltage, 6-12 Terminal 53 Low Current или 6-22 Terminal 54 Low Current.
4	Потеря фазы питания ¹⁾	X	X	X		Потеря фазы на стороне питания или слишком большая асимметрия напряжения питания. Проверьте напряжение питания.
7	Повышенное напряжение пост. тока ¹⁾	X	X			Напряжение промежуточной цепи превышает предельно допустимое значение.
8	Пониженное напряжение пост. тока ¹⁾	X	X			Напряжение промежуточной цепи падает ниже порога предупреждения о низком напряжении.
9	Перегрузка инвертера	X	X			Слишком длительная нагрузка, превышающая полную (100 %).
10	Сработало ЭТР: перегрев двигателя	X	X			Перегрев двигателя из-за нагрузки, превышающей полную (100 %) нагрузку, в течение слишком длительного времени.
11	Сработал термистор: перегрев двигателя	X	X			Обрыв в термисторе или в цепи его подключения.
12	Предел момента	X				Превышен крутящий момент, установленный в пар. 4-16 или 4-17.
13	Перегрузка по току	X	X	X		Превышен предел пикового тока инвертера.
14	Короткое замыкание на землю	X	X	X		Замыкание выходных фаз на землю.
16	Короткое замыкание		X	X		Короткое замыкание в двигателе или на его клеммах.
17	Тайм-аут командного слова	X	X			Нет связи с преобразователем частоты.
25	Короткое замыкание тормозного резистора		X	X		Короткое замыкание тормозного резистора, в связи с чем функция торможения отключается.
27	Короткое замыкание тормозного прерывателя		X	X		Короткое замыкание тормозного транзистора, в связи с чем функция торможения отключается.
28	Проверка тормоза		X			Тормозной резистор не подключен/не работает
29	Перегрев силовой платы	X	X	X		Радиатором достигнута температура отключения.
30	Отсутствует фаза U двигателя		X	X		Отсутствует фаза U двигателя. Проверьте фазу.
31	Отсутствует фаза V двигателя		X	X		Отсутствует фаза V двигателя. Проверьте фазу.
32	Отсутствует фаза W двигателя		X	X		Отсутствует фаза W двигателя. Проверьте фазу.
38	Внутренний отказ		X	X		Обратитесь к поставщику оборудования Danfoss.
44	Короткое замыкание на землю		X	X		Замыкание выходных фаз на землю.
47	Сбой управляющего напряжения		X	X		Возможно, перегружен источник питания 24 В постоянного тока.
51	ААД: проверка $U_{ном.}$ и $I_{ном.}$		X			Неправильно установлены значения напряжения и тока двигателя.
52	ААД: низкое значение $I_{ном.}$		X			Слишком мал ток двигателя. Проверьте настройки.
59	Предел по току	X				Перегрузка привода VLT.
63	Низкий ток не позволяет отпустить механический тормоз		X			Фактический ток двигателя не превышает значения тока «отпуска тормоза» в течение промежутка времени «задержки пуска».
80	Привод инициализирован со значениями по умолчанию		X			Все значения параметров установлены в соответствии с настройками по умолчанию.
84	Утрачено соединение между приводом и панелью LCP.				X	Отсутствует связь между панелью LCP и преобразователем частоты
85	Кнопка не действует				X	См. группу параметров 0-4* LCP
86	Копирование не выполнено				X	Произошла ошибка при копировании из преобразователя частоты в панель LCP или наоборот.
87	Недопустимые данные LCP				X	Ошибка возникает при копировании из LCP в том случае, если LCP содержит ошибочные данные или если в LCP не загружены никакие данные.
88	Несовместимые данные LCP				X	Возникает при копировании из LCP в том случае, если данные перемещаются между преобразователями частоты с сильно различающимися версиями программного обеспечения.

Номер	Описание	Предупреждение	Аварийный сигнал	Блокировка отключения	Ошибка	Причина отказа
89	Параметр только для считывания				X	Возникает при перезаписи параметра, предназначенного только для считывания.
90	Нет доступа к базе данных параметров				X	Попытка одновременного обновления параметров через LCP и разъем RS485.
91	В данном режиме значение параметра недействительно				X	Возникает при попытке записи недопустимого значения параметра.
92	Значение параметра превышает мин./макс. пределы				X	Возникает при попытке задать значение вне разрешенного диапазона.
nw run	Not While RUNning (не на ходу)				X	Параметр может быть изменен только при остановленном двигателе.
Ошибка	Введен неверный пароль				X	Возникает при введении неверного пароля при изменении параметра, защищенного паролем.

¹⁾ Эти отказы могут вызываться искажениями сетевого питания. Установка сетевого фильтра Danfoss поможет устранить эту проблему.

Таблица 1.12 Предупреждения и аварийная сигнализация Кодовая таблица

www.pholod.com.ua

1.7 Технические данные

1.7.1 Питание от сети 1 x 200–240 В пер. тока

Нормальная перегрузка 150 % в течение 1 минуты						
Преобразователь частоты	PK18	PK37	PK75	P1K5	P2K2	P2K2
Типовая мощность на валу [кВт]	0.18	0.37	0.75	1.5	2.2	2.2
Типовая мощность на валу [л.с.]	0,25	0,5	1	2	3	3
IP 20	Типоразмер M1	Типоразмер M1	Типоразмер M1	Типоразмер M2	Типоразмер M2	Типоразмер M3
Выходной ток						
	Непрерывный (3 x 200–240 В) [А]	1,2	2,2	4,2	6,8	9,6
	Прерывистый (3 x 200–240 В) [А]	1,8	3,3	6,3	10,2	14,4
	Макс. сечение кабеля:					
	(сеть, двигатель) [мм ² /AWG]					
Макс. входной ток						
	Непрерывный (1 x 200–240 В) [А]	3,3	6,1	11,6	18,7	26,4
	Прерывистый (1 x 200–240 В) [А]	4,5	8,3	15,6	26,4	37,0
	Плавкие предохранители [А]	См. раздел Плавкие предохранители				
	Окружающая среда					
	Расчетные потери мощности [Вт], лучший/типовой вариант ¹⁾	12.5/ 15.5	20.0/ 25.0	36.5/ 44.0	61.0/ 67.0	81.0/ 85.1
	Масса, корпус IP20 [кг]	1,1	1,1	1,1	1,6	3,0
КПД [%], лучший/типовой вариант ¹⁾	95.6/ 94.5	96.5/ 95.6	96.6/ 96.0	97.0/ 96.7	96.9/ 97.1	

Таблица 1.13 Питание от сети 1 x 200–240 В пер. тока

1. При номинальной нагрузке.

1.7.2 Питание от сети 3 x 200–240 В перем. тока

Нормальная перегрузка 150 % в течение 1 минуты							
Преобразователь частоты	PK25	PK37	PK75	P1K5	P2K2	P3K7	P3K7
Типовая мощность на валу [кВт]	0.25	0.37	0.75	1.5	2.2	3.7	3.7
Типовая мощность на валу [л.с.]	0,33	0,5	1	2	3	5	5
IP 20	Типоразмер M1	Типоразмер M1	Типоразмер M1	Типоразмер M2	Типоразмер M3	Типоразмер M3	Типоразмер M3
Выходной ток							
	Непрерывный (3 x 200–240 В) [А]	1,5	2,2	4,2	6,8	9,6	15,2
	Прерывистый (3 x 200–240 В) [А]	2,3	3,3	6,3	10,2	14,4	22,8
	Макс. сечение кабеля:						
	(сеть, двигатель) [мм ² /AWG]						
Макс. входной ток							
	Непрерывный (3 x 200–240 В) [А]	2,4	3,5	6,7	10,9	15,4	24,3
	Прерывистый (3 x 200–240 В) [А]	3,2	4,6	8,3	14,4	23,4	35,3
	Макс. номинал сетевых предохранителей [А]	См. раздел Плавкие предохранители					
	Условия эксплуатации						
	Расчетные потери мощности [Вт], лучший/типовой вариант ¹⁾	14.0/ 20.0	19.0/ 24.0	31.5/ 39.5	51.0/ 57.0	72.0/ 77.1	115.0/ 122.8
	Масса, корпус IP20 [кг]	1,1	1,1	1,1	1,6	3,0	3,0
КПД [%], лучший/типовой вариант ¹⁾	96.4/ 94.9	96.7/ 95.8	97.1/ 96.3	97.4/ 97.2	97.2/ 97.4	97.3/ 97.4	

Таблица 1.14 Питание от сети 3 x 200–240 В перем. тока

1. При номинальной нагрузке.

1.7.3 Питание от сети 3 x 380–480 В перем. тока

Нормальная перегрузка 150 % в течение 1 минуты							
Преобразователь частоты	PK37	PK75	P1K5	P2K2	P3K0	P4K0	
Типовая мощность на валу [кВт]	0.37	0.75	1.5	2.2	3.0	4.0	
Типовая мощность на валу [л.с.]	0,5	1	2	3	4	5	
IP 20	Типоразмер M1	Типоразмер M1	Типоразмер M2	Типоразмер M2	Типоразмер M3	Типоразмер M3	
Выходной ток							
	Непрерывный (3 x 380–440 В) [А]	1,2	2,2	3,7	5,3	7,2	9,0
	Прерывистый (3 x 380–440 В) [А]	1,8	3,3	5,6	8,0	10,8	13,7
	Непрерывный (3 x 440–480 В) [А]	1,1	2,1	3,4	4,8	6,3	8,2
	Прерывистый (3 x 440–480 В) [А]	1,7	3,2	5,1	7,2	9,5	12,3
	Макс. сечение кабеля: (сеть, двигатель) [мм ² /AWG]	4/10					
Макс. входной ток							
	Непрерывный (3 x 380–440 В) [А]	1,9	3,5	5,9	8,5	11,5	14,4
	Прерывистый (3 x 380–440 В) [А]	2,6	4,7	8,7	12,6	16,8	20,2
	Непрерывный (3 x 440–480 В) [А]	1,7	3,0	5,1	7,3	9,9	12,4
	Прерывистый (3 x 440–480 В) [А]	2,3	4,0	7,5	10,8	14,4	17,5
	Макс. номинал сетевых предохранителей [А]	См. 1.3.4 Предохранители					
	Условия эксплуатации						
	Расчетные потери мощности [Вт], лучший/типовой ¹⁾ вариант	18.5/ 25.5	28.5/ 43.5	41.5/ 56.5	57.5/ 81.5	75.0/ 101.6	98.5/ 133.5
Масса, корпус IP 20 [кг]	1,1	1,1	1,6	1,6	3,0	3,0	
КПД [%], лучший вариант/типовой ¹⁾ вариант	96.8/ 95.5	97.4/ 96.0	98.0/ 97.2	97.9/ 97.1	98.0/ 97.2	98.0/ 97.3	

Таблица 1.15 Питание от сети 3 x 380–480 В перем. тока

1. При номинальной нагрузке.

Нормальная перегрузка 150 % в течение 1 минуты								
Преобразователь частоты		P5K5	P7K5	P11K	P15K	P18K	P22K	
Типовая мощность на валу [кВт]		5,5	7,5	11	15	18,5	22	
Типовая мощность на валу [л.с.]		7,5	10	15	20	25	30	
IP 20		Типоразмер M3	Типоразмер M3	Типоразмер M4	Типоразмер M4	Типоразмер M5	Типоразмер M5	
Выходной ток								
	Непрерывный (3 x 380–440 В) [А]	12,0	15,5	23,0	31,0	37,0	43,0	
	Прерывистый (3 x 380–440 В) [А]	18,0	23,5	34,5	46,5	55,5	64,5	
	Непрерывный (3 x 440–480 В) [А]	11,0	14,0	21,0	27,0	34,0	40,0	
	Прерывистый (3 x 440–480 В) [А]	16,5	21,3	31,5	40,5	51,0	60,0	
	Макс. сечение кабеля: (сеть, двигатель) [мм ² /AWG]	4/10			16/6			
Макс. входной ток								
	Непрерывный (3 x 380–440 В) [А]	19,2	24,8	33,0	42,0	34,7	41,2	
	Прерывистый (3 x 380–440 В) [А]	27,4	36,3	47,5	60,0	49,0	57,6	
	Непрерывный (3 x 440–480 В) [А]	16,6	21,4	29,0	36,0	31,5	37,5	
	Прерывистый (3 x 440–480 В) [А]	23,6	30,1	41,0	52,0	44,0	53,0	
	Макс. номинал сетевых предохранителей [А]	См. 1.3.4 Предохранители						
	Условия эксплуатации							
	Расчетные потери мощности [Вт], лучший/типовой ¹⁾ вариант	131,0/ 166,8	175,0/ 217,5	290,0/ 342,0	387,0/ 454,0	395,0/ 428,0	467,0/ 520,0	
Масса, корпус IP 20 [кг]	3,0	3,0						
КПД [%], лучший вариант/типовой ¹⁾ вариант	98,0/ 97,5	98,0/ 97,5	97,8/ 97,4	97,7/ 97,4	98,1/ 98,0	98,1/ 97,9		

Таблица 1.16 Питание от сети 3 x 380–480 В перем. тока

1. При номинальной нагрузке.

1.8 Общие технические данные

Средства и функции защиты

- Электронная тепловая защита двигателя защита двигателя от перегрузки.
- Контроль температуры радиатора обеспечивает отключение преобразователя частоты в случае перегрева.
- Преобразователь частоты защищен от короткого замыкания клемм электродвигателя U, V, W.
- При потере фазы электродвигателя преобразователь частоты отключается и выдает предупреждение.
- При потере фазы сети питания преобразователь частоты отключается или выдает предупреждение (в зависимости от нагрузки).
- Контроль напряжения промежуточной цепи обеспечивает отключение преобразователя частоты при значительном понижении или повышении напряжения промежуточной цепи.
- Преобразователь частоты защищен от короткого замыкания на землю клемм двигателя U, V, W.

Питание от сети (L1/L, L2, L3/N)

Напряжение питания	200–240 В ±10 %
Напряжение питания	380–480 В ±10 %
Частота питания	50/60 Гц
Макс. кратковременная асимметрия фаз сети питания	3,0 % от номинального напряжения питающей сети
Коэффициент активной мощности	≥0,4 номинального значения при номинальной нагрузке
Коэффициент реактивной мощности (cosφ) около единицы	(>0,98)
Число коммутаций входного питания L1/L, L2, L3/N	не более 2 раз в минуту
Условия окружающей среды согласно стандарту EN60664-1	Категория перенапряжения III/степень загрязнения 2

Устройство может использоваться в схеме, способной выдавать симметричный ток не более 100,000 ампер (эфф. значение) при макс. напряжении 240/480 В.

Мощность двигателя (U, V, W)

Выходное напряжение	0–100 % от напряжения источника питания
Выходная частота	0–200 Гц (VVC ^{plus}), 0–400 Гц (u/f)
Число коммутаций на выходе	Без ограничения
Длительность изменения скорости	0,05–3600 с
Длина и сечение кабелей	
Макс. длина экранированного/защищенного кабеля двигателя (в соответствии с требованиями ЭМС)	15 м
Максимальная длина неэкранированного/незащищенного кабеля двигателя	50 м
Макс. сечение проводов к двигателю, сети*	
Соединение с разделением/торможением нагрузки (M1, M2, M3)	Изолированный дюбель Faston 6,3 мм
Макс. поперечное сечение проводов разделению нагрузки и тормозу (M4, M5)	16 мм ² /6 AWG
Макс. сечение проводов, подключаемых к клеммам управления при монтаже жестким проводом	1,5 мм ² /16 AWG (2 x 0,75 мм ²)
Макс. поперечное сечение проводов, подключаемых к клеммам управления при монтаже гибким кабелем	1 мм ² /18 AWG
Макс. сечение проводов, подключаемых к клеммам управления при монтаже кабелем с центральной жилой	0,5 мм ² /20 AWG
Мин. сечение проводов, подключаемых к клеммам управления	0,25 мм ²

* *Дополнительные сведения см. в таблицах сетевого питания.*

Цифровые входы (импульсные входы/входы энкодера)

Программируемые цифровые входы (импульсные входы/входы энкодера)	5 (1)
Номер клеммы	18, 19, 27, 29, 33,
Логика	PNP или NPN
Уровень напряжения	0–24 В пост. тока
Уровень напряжения, логический «0» PNP	< 5 В пост. тока
Уровень напряжения, логическая «1» PNP	> 10 В пост. тока
Уровень напряжения, логический «0» NPN	> 19 В пост. тока
Уровень напряжения, логическая «1» NPN	< 14 В пост. тока
Максимальное напряжение на входе	28 В пост. тока

Входное сопротивление, R_i	приблизительно 4 к
Макс. частота повторения импульсов на клемме 33	5000 Гц
Мин. частота повторения импульсов на клемме 33	20 Гц
Аналоговые входы	
Количество аналоговых входов	2
Номер клеммы	53, 60
Режим напряжения (терминал 53)	Переключатель S200 = OFF(U)
Режим тока (клеммы 53 и 60)	Переключатель S200 = ON(I)
Уровень напряжения	0–10 В
Входное сопротивление, R_i	около 10 кОм
Максимальное напряжение	20 В
Уровень тока	От 0/4 до 20 мА (масштабируемый)
Входное сопротивление, R_i	около 200 Ом
Максимальный ток	30 мА
Аналоговый выход	
Количество программируемых аналоговых выходов	1
Номер клеммы	42
Диапазон тока аналогового выхода	0/4–20 мА
Макс. нагрузка на аналоговом выходе относительно общего провода	500 Ом
Макс. нагрузка на аналоговом выходе	17 В
Точность на аналоговом выходе	Макс. погрешность: 0,8 % от полной шкалы
Интервал сканирования	4 мс
Разрешающая способность на аналоговом выходе	8 бит
Интервал сканирования	4 мс
Плата управления, последовательная связь RS-485	
Номер клеммы	68 (P, TX+, RX+), 69 (N, TX-, RX-)
Клемма № 61	Общий для клемм 68 и 69
Плата управления, выход 24 В пост. тока	
Номер клеммы	12
Макс. нагрузка (M1 и M2)	100 мА
Макс. нагрузка (M3)	50 мА
Макс. нагрузка (M4 и M5)	80 мА
Выход реле	
Программируемый выход реле	1
Реле 01, номера клемм	01-03 (на размыкание), 01-02 (на замыкание)
Макс. нагрузка на клеммы (AC-1) ¹⁾ 01-02 (нормально разомкнутый контакт) (резистивная нагрузка)	250 В пер. тока, 2 А
Макс. нагрузка на клеммы (AC-15) ¹⁾ 01-02 (нормально разомкнутый контакт) (индуктивная нагрузка при $\cos\phi = 0,4$)	250 В, 0,2 А
Макс. нагрузка на клеммы (DC-1) ¹⁾ 01-02 (нормально разомкнутый контакт) (резистивная нагрузка)	30 В, 2 А
Макс. нагрузка на клеммы (DC-13) ¹⁾ 01-02 (нормально разомкнутый контакт) (индуктивная нагрузка)	24 В пост. тока, 0,1 А
Макс. нагрузка на клеммы (AC-1) ¹⁾ 01-03 (нормально замкнутый контакт) (резистивная нагрузка)	250 В пер. тока, 2 А
Макс. нагрузка на клеммы (AC-15) ¹⁾ 01-03 (нормально замкнутый контакт) (индуктивная нагрузка при $\cos\phi = 0,4$)	250 В пер. тока, 0,2 А
Макс. нагрузка на клеммы (DC-1) ¹⁾ 01-03 (нормально замкнутый контакт) (резистивная нагрузка)	30 В, 2 А
Мин. нагрузка на клеммы 01-03 (нормально замкнутый контакт), 01-02 (нормально разомкнутый контакт)	24 В пост. тока, 10 мА; 24 В пер. тока, 20 мА
Условия эксплуатации в соответствии с требованием стандарта EN60664-1	Категория по перенапряжению III / степень загрязнения 2

1) IEC 60947, части 4 и 5

Плата управления, выход 10 В пост. тока	
Номер клеммы	50
Выходное напряжение	10,5 В ±0,5 В
Макс. нагрузка	25 мА

ПРИМЕЧАНИЕ

Все входы, выходы, цепи, источники постоянного тока и контакты реле являются гальванически изолированными от напряжения питания (PELV) и других высоковольтных выводов.

Окружающие условия

Корпус	IP 20
Комплект принадлежностей для корпуса	IP 21, ТИП 1
Испытание на вибрацию	1,0 г
Максимальная относительная влажность	5 %–95 % (IEC 60721-3-3; класс 3К3 (без конденсации) во время работы)
Агрессивная внешняя среда (IEC 60721-3-3), с покрытием	Класс 3С3
Метод испытаний соответствует требованиям стандарта IEC 60068-2-43 H2S (10 дней)	
Температура окружающей среды	Не более 40 °С

Снижение номинальных параметров при высокой температуре окружающей среды, см.

Мин. температура окружающего воздуха во время работы с полной нагрузкой	0 °С
Мин. температура окружающего воздуха при работе с пониженными характеристиками	-10 °С
Температура при хранении/транспортировке	-25–+65/70 °С
Макс. высота над уровнем моря без снижения номинальных характеристик	1000 м
Макс. высота над уровнем моря со снижением номинальных характеристик	3000 м

Снижение параметров при большой высоте над уровнем моря см. в разделе, посвященном особым условиям.

Нормы безопасности	EN/IEC 61800-5-1, UL 508С
Стандарты по ЭМС, защита от излучений	EN 61800-3, EN 61000-6-3/4, EN 55011, IEC 61800-3
Стандарты по ЭМС, помехоустойчивость	EN 61800-3, EN 61000-6-1/2, EN 61000-4-2, EN 61000-4-3, EN 61000-4-4, EN 61000-4-5, EN 61000-4-6

См.

1.9 Особые условия

1.9.1 Снижение номинальных характеристик в зависимости от температуры окружающей среды

Температура окружающего воздуха, измеренная за 24 часа, должна быть ниже максимальной температуры окружающего воздуха, по крайней мере, на 5 °С.

Если преобразователь частоты работает при высокой температуре окружающей среды, длительный выходной ток должен быть уменьшен.

Преобразователь частоты предназначен для работы при температуре окружающего воздуха не выше 50 °С с двигателем, на один типоразмер меньшим номинального размера. Длительная работа при полной нагрузке и температуре воздуха 50 °С приводит к сокращению срока службы преобразователя частоты.

1.9.2 Снижение номинальных характеристик в связи с понижением атмосферного давления

С понижением атмосферного давления охлаждающая способность воздуха уменьшается.

В случае, если высота над уровнем моря превышает 2000 м, обратитесь в Danfoss относительно требований PELV.

При высоте ниже 1000 м над уровнем моря снижение номинальных характеристик не обязательно, однако на высотах более 1000 м необходимо понизить температуру окружающего воздуха или максимальный выходной ток.

При высоте, превышающей 1000 м, необходимо понизить выходной ток на 1 % на каждые 100 м высоты или понизить максимальную температуру воздуха на 1 °С на каждые 200 м.

1.9.3 Снижение номинальных характеристик при работе на низких скоростях

Когда двигатель подключен к преобразователю частоты, необходимо убедиться в достаточности охлаждения двигателя.

Могут возникнуть трудности на низких оборотах в применениях с фиксированным крутящим моментом. Продолжительная работа на низких (меньше половины номинальной скорости двигателя) оборотах может потребовать дополнительного воздушного охлаждения. Как вариант, можно выбрать более мощный (на один типоразмер) двигатель.

1.10 Дополнительные устройства для VLT® Micro Drive

Номер для заказа	Описание
132B0100	Панель управления LCP 11 для VLT без потенциометра
132B0101	Панель управления LCP 12 для VLT с потенциометром
132B0102	Комплект для дистанционного монтажа панели LCP, с кабелем 3 м, IP 55 в комплекте с LCP 11, IP 21 в комплекте с LCP 12
132B0103	Комплект Nema тип 1 для типоразмера M1
132B0104	Комплект типа 1 для типоразмера M2
132B0105	Комплект типа 1 для типоразмера M3
132B0106	Комплект развязывающей панели для типоразмеров M1 и M2
132B0107	Комплект развязывающей панели для типоразмера M3
132B0108	IP 21 для типоразмера M1
132B0109	IP 21 для типоразмера M2
132B0110	IP 21 для типоразмера M3
132B0111	Монтажный комплект для установки на DIN-рейке для типоразмеров M1 и M2
132B0120	Комплект типа 1 для типоразмера M4
132B0121	Комплект типа 1 для типоразмера M5
132B0122	Комплект развязывающей панели для типоразмеров M4 и M5
132B0126	Комплекты запасных частей для типоразмера M1
132B0127	Комплекты запасных частей для типоразмера M2
132B0128	Комплекты запасных частей для типоразмера M3
132B0129	Комплекты запасных частей для типоразмера M4
132B0130	Комплекты запасных частей для типоразмера M5
132B0131	Заглушка
130B2522	Фильтр МСС 107 для 132F0001
130B2522	Фильтр МСС 107 для 132F0002
130B2533	Фильтр МСС 107 для 132F0003
130B2525	Фильтр МСС 107 для 132F0005
130B2530	Фильтр МСС 107 для 132F0007
130B2523	Фильтр МСС 107 для 132F0008
130B2523	Фильтр МСС 107 для 132F0009
130B2523	Фильтр МСС 107 для 132F0010
130B2526	Фильтр МСС 107 для 132F0012
130B2531	Фильтр МСС 107 для 132F0014
130B2527	Фильтр МСС 107 для 132F0016
130B2523	Фильтр МСС 107 для 132F0017
130B2523	Фильтр МСС 107 для 132F0018
130B2524	Фильтр МСС 107 для 132F0020
130B2526	Фильтр МСС 107 для 132F0022
130B2529	Фильтр МСС 107 для 132F0024
130B2531	Фильтр МСС 107 для 132F0026
130B2528	Фильтр МСС 107 для 132F0028
130B2527	Фильтр МСС 107 для 132F0030

Таблица 1.17

Сетевые фильтры и тормозные резисторы Danfoss заказываются отдельно.

Алфавитный указатель

A		B	
Active Set-up.....	11	Выход Реле.....	20
		Выходные Характеристики (U, V, W).....	19
B		Г	
Brake Resistor (ohm).....	11	Главное Меню.....	10
		Д	
D		Длина И Сечение Кабелей.....	19
DC-brake.....	12	З	
DC-Brake.....	11	Задания.....	2
		Заземление.....	2
E		Зазор.....	4
Edit Set-up.....	11	Защита	
		Двигателя.....	19
H		Двигателя От Перегрузок.....	2
Hand Mode.....	12	От Перегрузки По Току.....	6
		И	
I		Изолированной Сети Электропитания.....	3
IP 21.....	23	К	
		Кнопки	
L		Навигации.....	10
Load Compensation.....	11	Управления.....	10
		Комплект	
M		Нема Тип 1.....	23
Motor		Для Дистанционного Монтажа.....	23
Phase.....	12	Развязывающей Панели.....	23
Temperature.....	11	Короткое Замыкание Тормозного Резистора.....	14
		Краткое Описание Силовой Цепи.....	9
O		М	
Over-voltage Control.....	11	Монтажный Комплект Для Установки На DIN-рейке.....	23
		Мощность Двигателя (U, V, W).....	19
R		О	
RCD.....	2	Окружающие Условия.....	21
		От Короткого Замыкания.....	6
S		П	
Slip Compensation.....	11	Панель	
		Управления LCP 11 Для VLT.....	23
T		Управления LCP 12 Для VLT.....	23
Thermistor.....	11		
		А	
A		Аналоговые Входы.....	20
		Б	
Б		Быстрое Меню.....	10

Питание	
От Сети.....	16
От Сети (L1/L, L2, L3/N).....	19
От Сети 1 X 200–240 В Пер. Тока.....	16
От Сети 3 X 200–240 В Перем. Тока.....	16
От Сети 3 X 380–480 В Перем. Тока.....	17
Плата Управления, Выход 24 В Пост. Тока.....	20
Предупреждения	
И Аварийная Сигнализация.....	15
И Аварийные Сигналы.....	14
Провода Заземления.....	2
Р	
Распределение Нагрузки/тормозное Устройство.....	9
С	
Сети IT.....	3
Снижение	
Номинальных Характеристик В Зависимости От Температуры Окружающей Среды.....	22
Номинальных Характеристик В Связи С Понижением Атмосферного Давления.....	22
Номинальных Характеристик При Работе На Низких Скоростях.....	22
Соответствия Техническим Условиям UL.....	6
Состояние.....	10
Средства И Функции Защиты.....	19
Т	
Температура Окружающей Среды.....	21
Ток Утечки На Землю.....	3
У	
Уровень Напряжения.....	19
Утилизация Электронных Компонентов.....	4
Ц	
Цифр. Входы:.....	19
Цифровые Входы (импульсные Входы/входы Энкодера).....	19



www.pholod.com.ua



www.danfoss.com/drives

Фирма "Данфосс" не берёт на себя никакой ответственности за возможные опечатки в каталогах, брошюрах и других видах печатного материала. Фирма "Данфосс" оставляет за собой право на изменения своих продуктов без предварительного извещения. Это относится также к уже заказанным продуктам при условии, что такие изменения не повлекут последующих корректировок уже согласованных спецификаций. Все торговые марки в этом материале являются собственностью соответствующих компаний. "Данфосс", логотип "Данфосс" являются торговыми марками компании "Данфосс A/O". Все права защищены.

