

Техническое описание

Электроприводные клапаны ICM, электроприводы ICAD



Электроприводные клапаны ICM принадлежат к серии клапанов типа ICV (Industrial Control Valve – регулирующий клапан для промышленных установок) и входят в одну из двух групп:

Клапаны ICV

- ICS — Сервоприводный регулирующий клапан.
- ICM — Электроприводный регулирующий клапан.

Электроприводные клапаны состоят из четырех главных компонентов: корпус клапана, верхняя крышка, функциональный модуль и электропривод. В клапанах ICM 20 – 65 верхняя крышка и функциональный модуль объединены.

ICM – это электроприводный клапан прямого действия, который управляется электроприводом типа ICAD (Industrial Control Actuator with Display – промышленный управляющий привод с дисплеем).

Клапаны ICM предназначены для регулирования процесса расширения хладагента на жидкостных линиях с фазовым переходом или без него, а также для регулирования давления и температуры на линиях всасывания сухого, влажного пара и на линиях горячего газа. Клапаны ICM сконструированы таким образом, что усилия открытия и закрытия клапана в них уравновешены, поэтому для всего диапазона клапанов (от DN 20 до DN 150) существует всего два типоразмера привода ICAD. Электроприводные клапаны ICM в сборе с приводами ICAD представляют собой компактные изделия небольших размеров.

Преимущества (клапаны)

- Предназначены для промышленных систем охлаждения с максимальным рабочим давлением 52 бар изб. / 754 фунт/дюйм² изб..
- Применяются с ГХФУ, ГФУ хладагентами, R717 (аммиак) и R744 (CO₂).
- Непосредственное соединение с трубопроводом.
- Различные типы соединений: сварка встык, сварка с втулкой, пайка и резьбовое соединение.
- Корпус клапана выполнен из нержавеющей стали.
- Небольшой вес и компактная конструкция.
- V-образное проходное отверстие конуса клапана обеспечивает оптимальную точность регулирования, особенно при частичной нагрузке.
- Устойчивое к кавитации седло клапана в функциональных модулях типа А.
- Модульный принцип конструкции
 - Доступны для заказа корпуса клапанов с несколькими типами и размерами присоединительных штуцеров.
 - Ремонт клапана заключается в замене функционального модуля (ICM 20 – 65).
- Возможность переделать сервоприводный клапан ICM в сервоклапан ICS с управлением от пилотного клапана.
- Для клапанов ICM 20 – 150 доступны для заказа комплекты запасных частей.
- Ручное открытие клапана возможно при помощи ICAD или многофункционального инструмента.
- Седло клапана из тефлона (PTFE) обеспечивает отличную плотность закрытия клапана.
- Магнитная муфта обеспечивает абсолютно герметичное соединение с приводом ICAD.
- Приводы ICAD 600A / 1200A оснащены функцией энкодера, что позволяет в реальном времени отслеживать степень открытия клапана.
- Классификация: DNV, CRN, BV, EAC и т.д. Актуальный перечень сертификатов на изделия можно получить в отделе продаж местного отделения компании «Данфосс»

Содержание

	Стр.
Преимущества (клапаны)	1
Введение	3
Конструкция клапанов ICM	4
Конструкция (клапаны)	6
Технические характеристики (клапаны)	6
Принцип действия (клапаны)	7
ICAD:	
Преимущества (электроприводы)	8
Технические характеристики (электроприводы)	8
Аттестация	10
Принцип действия (электроприводы)	10
Защитная крышка для ICAD	11
ICAD-UPS для ICM 20 – 150	11
Спецификация	13
Применение клапанов ICM	14
Рекомендованные фильтры	14
Номинальные производительности:	
Жидкостная линия с фазовым переходом/без фазового перехода	15
Жидкостная линия без фазового перехода	21
Линия всасывания влажного пара	27
Линия всасывания сухого пара	33
Линия нагнетания	39
Линия расширения	46
Оформление заказа:	
ICM 20 / ICAD 600A	56
ICM 25 / ICAD 600A	57
ICM 32 / ICAD 600A	58
ICM 40 / ICAD 1200A	59
ICM 50 / ICAD 1200A	60
ICM 65 / CAD 1200A	61
ICM 100 / ICAD 1200A	62
ICM 125 / ICAD 1200A	62
ICM 150 / ICAD 1200A	62
Запасные части и дополнительные принадлежности:	
Корпусы фланцевых клапанов ICV PM	63
ICM 20 / ICAD 600A	64
ICM 25 – 32 / ICAD 600A	65
ICM 40 – 50 – 65 / CAD 1200A	66
ICM 100 – 125 – 150 / ICAD 1200A	67
Размеры	68
Присоединительные штуцеры	77
ICAD:	
Общие указания по эксплуатации	79
Аварийные сигналы	80
Список параметров	80
Возвращение к заводским настройкам	82

Введение

Существуют следующие комбинации сервоприводных клапанов ICM и электроприводов ICAD:

Привод	ICAD 600A	ICAD 1200A
Размер клапана	ICM 20	ICM 40
	ICM 25	ICM 50
	ICM 32	ICM 65
		ICM 100
		ICM 125
		ICM 150

ICAD 600A / CAD 1200A

Приводы ICAD могут работать под управлением следующих сигналов:

- 0 – 20 мА
- 4 – 20 мА (по умолчанию)
- 0 – 10 В
- 2 – 10 В
- Один или два дискретных сигнала

Под действием входного дискретного сигнала, приводы ICAD могут работать в двухпозиционном режиме - Открыт / Закрыт.

Клапаны ICM с приводами ICAD могут выступать в качестве регуляторов с нейтральной зоной / ступенчатых регуляторов с поддержкой двух дискретных входных сигналов.

Клапаны ICM могут управляться вручную через привод ICAD или при помощи многофункционального инструмента для клапана ICM (см. раздел "Оформление заказа")

Возможности при сбое в электропитании.

В случае появления сбоя в электропитании, предусмотрено, что клапан может выполнить различные действия. При этом необходим дополнительный источник питания типа ICAD – UPS или ему подобный.

В случае потери электропитания, клапан ICM может выполнить следующие действия:

- перейти в закрытое положение,
- перейти в открытое положение,
- остаться в том положении, в котором он был при потере питания,
- перейти в заранее заданное положение.

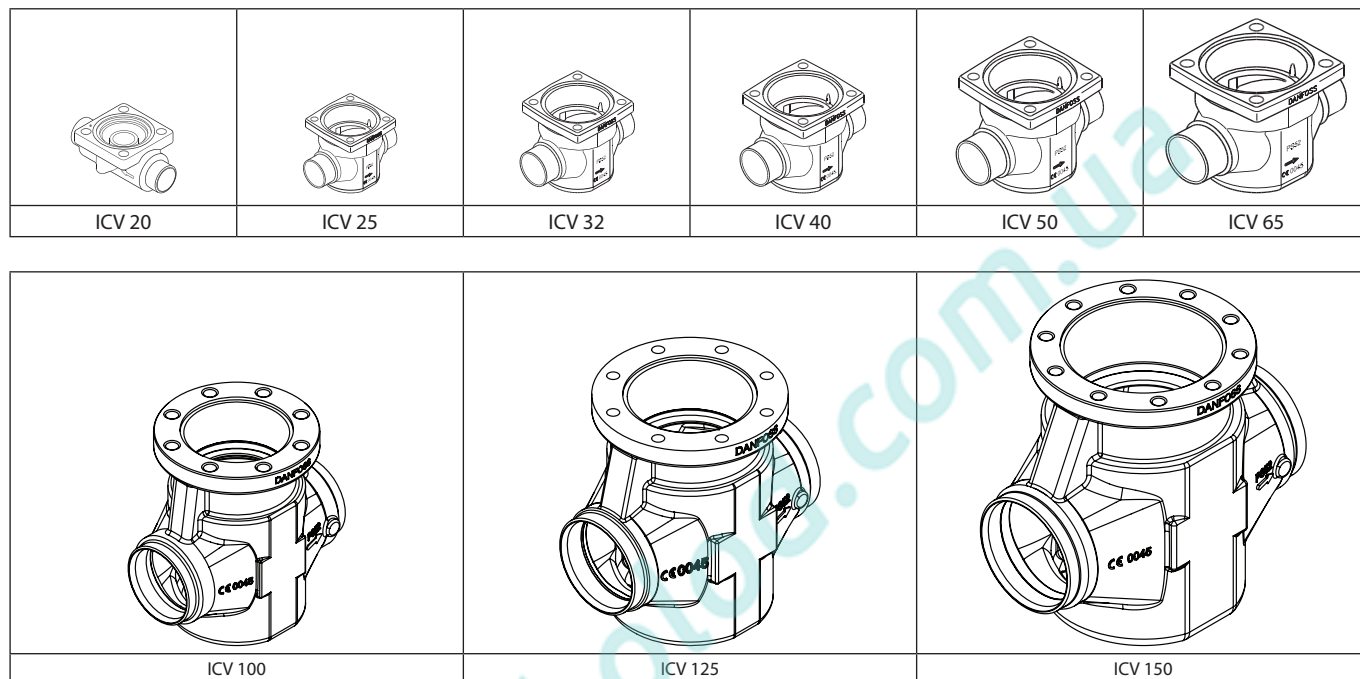
Более подробная информация приведена в разделе, посвященном ICAD UPS.

Примечание: для этого необходимо резервный источник питания (батарея или UPS)

Конструкция клапанов ICM

Клапаны ICM имеют модульную конструкцию. Это дает возможность устанавливать разные функциональные модули и верхние крышки на корпус клапана определенного размера, который имеет несколько видов присоединительных штуцеров.

- Существует девять типоразмеров корпусов клапанов

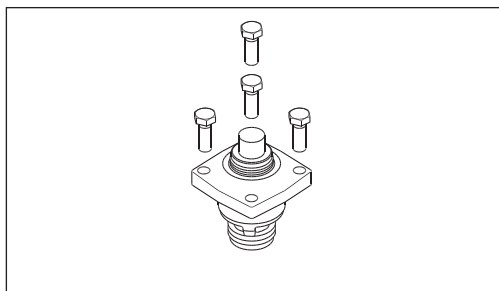


- Корпусы клапанов ICV 20 – ICV 65 имеют присоединительные штуцеры нескольких типов и размеров – от размеров меньше номинального, до размеров больше номинального. Клапаны ICV 100 – ICV150 имеют присоединительные штуцеры под сварку встык DIN и под сварку встык ANSI номинальных размеров.

D	A	J	SOC	SD	SA	FPT
Сварка встык DIN	Сварка встык ANSI	Сварка встык JIS	Сварка с втулкой ANSI	Пайка DIN	Пайка ANSI	Внутренняя трубная резьба

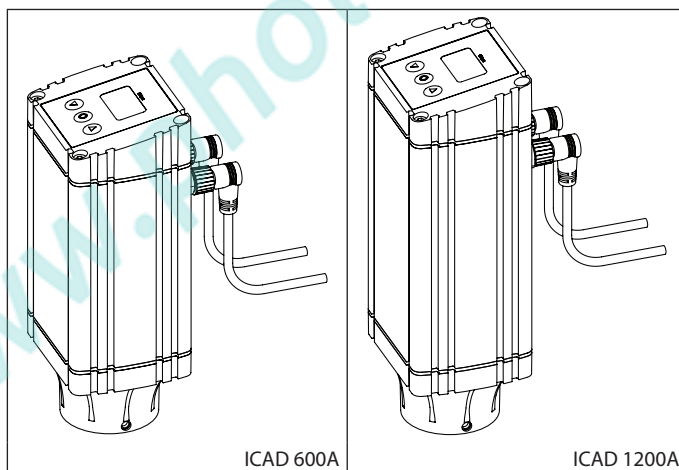
Конструкция клапанов ICM
(продолжение)

- На каждый корпус клапана можно установить разные функциональные модули / верхние крышки, получая при этом клапаны разной производительности.



Тип	Размер корпуса клапана	K _v (м³/ч)	C _v (галлон США/мин)
ICM20A-33	20	0.2	0.23
ICM 20-A		0.6	0.7
ICM 20-B66		1.6	1.9
ICM 20-B		2.4	2.8
ICM 20-C		4.6	5.3
ICM 25-A	25	6	7.0
ICM 25-A33		2	2.3
ICM 25-B		12	13.9
ICM 32-A	32	9	10.4
ICM 32-B		17	20
ICM 40-A	40	15	17
ICM 40-B		26	30
ICM 50-A	50	23	27
ICM 50-B		40	46
ICM 65-A	65	35	41
ICM 65-B		70	81
ICM 100-B	100	142	167
ICM 125-B	125	223	260
ICM 150-B	150	370	430

Привод с магнитной муфтой легко устанавливается на клапан. Для всего ряда типоразмеров клапанов ICM существует всего два типа приводов.



Конструкция (клапаны)
Присоединительные штуцеры

Для клапанов ICM существует большой выбор присоединительных штуцеров:

- D: Под сварку встык DIN, EN 10220
- A: Под сварку встык ANSI (B 36.10)
- J: Под сварку встык JIS (B S 602)
- SOC: Под сварку с втулкой ANSI (B 16.11)
- SD: Под пайку DIN, EN 1254-1
- SA: Под пайку ANSI (B 16.22)
- FPT: Под внутреннюю трубную резьбу (ANSI/ASME B 1.20.1)

Сертификация

Конструкция клапанов ICV удовлетворяет всем требованиям, предъявляемым к холодильному оборудованию.

Клапаны ICM имеют сертификацию CE, UL и CRN.

Для получения дополнительной информации обращайтесь в компанию Данфосс.

Клапаны ICM сертифицированы в соответствии с Директивой ЕС для оборудования, работающего под давлением, и маркированы знаком CE. Более подробная информация приведена в инструкции по монтажу.

Материал корпуса и крышки клапана

Корпус и крышка клапана ICM выполнены из низкотемпературной стали.



Клапаны ICM			
Номинальный диаметр	DN ≤ 25 (1 дюйм)	DN 32 – 65 (1 ¼ – 2 ½ дюйм)	DN 80-125 (3 – 5 дюйм)
Классификация	Группа жидкости I		
Категория	Статья 3, параграф 3	II	III

Технические характеристики (клапаны)
Хладагенты

ICM 20, ICM 100, ICM 125 и ICM 150:

Применяются с ГХФУ, ГФУ, R717 (аммиак) и R744 (CO₂)

ICM 25-65:

Применяются с ГХФУ, ГФУ, R717 (аммиак), R744 (CO₂) и R1234ze

Использование клапанов с горючими углеводородными соединениями не рекомендуется. Для получения более подробной информации обращайтесь в отдел продаж местного представительства компании Данфосс.

- **Диапазон температур:**
Температура рабочей среды:
-60 – 120 °C / -76 – 248 °F.



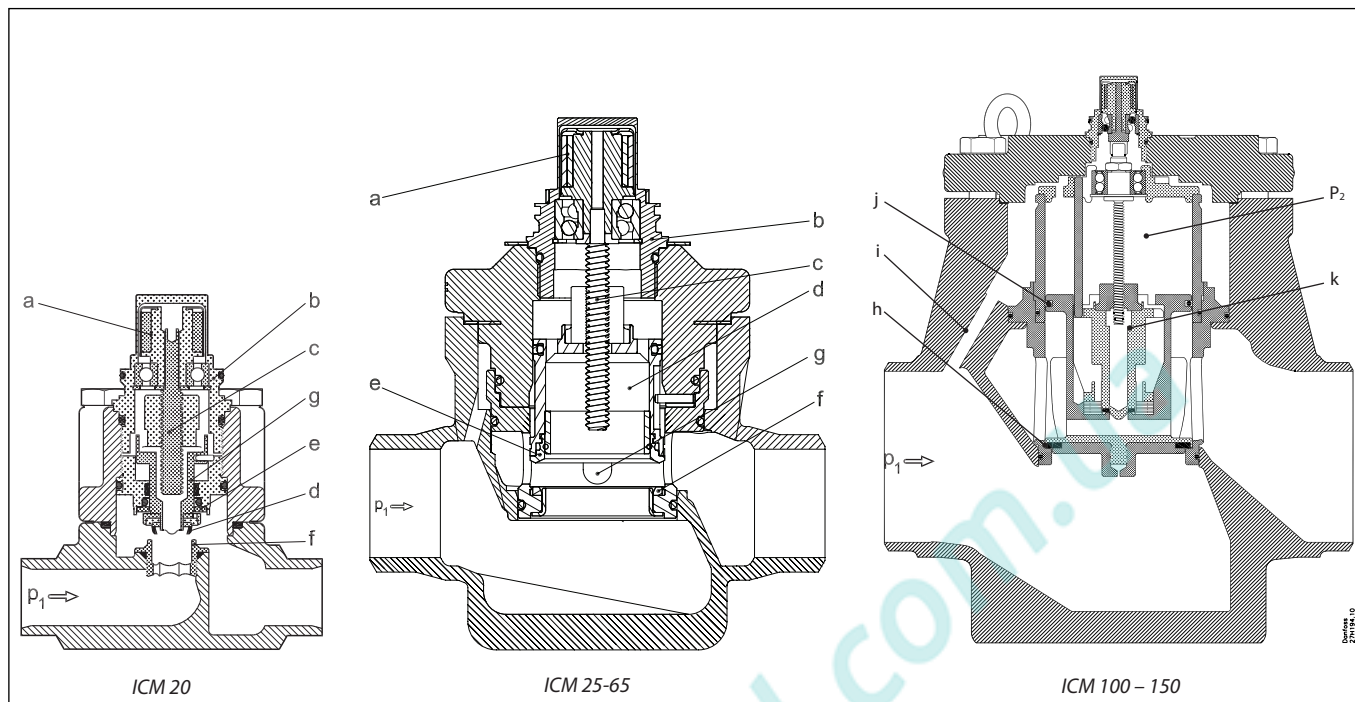
По вопросам использования клапанов в жидкостной линии с температурой хладагента свыше 75 °C / 167 °F обращайтесь в компанию Данфосс.

- **Диапазон давлений**
Конструкция клапана ICM рассчитана на работу при максимальном давлении 52 бар изб. / 754 фунт/дюйм² изб..
- **Защита наружной поверхности**
Наружная поверхность клапанов ICM 20 – 150 хромирована для защиты от коррозии.

- Максимальный открывающий перепад давлений (MOPD)

– ICM 20 – 32:	52 бар / 750 фунт/дюйм ²
– ICM 40:	40 бар / 580 фунт/дюйм ²
– ICM 50:	30 бар / 435 фунт/дюйм ²
– ICM 65:	20 бар / 290 фунт/дюйм ²
– ICM 100	20 бар / 290 фунт/дюйм ²
– ICM 125	20 бар / 290 фунт/дюйм ²
– ICM 150	20 бар / 290 фунт/дюйм ²
- Время полного открытия или закрытия клапана при максимальной заданной скорости привода ICAD составляет:

ICM 20:	3 сек.	ICM 65:	13 сек.
ICM 25:	7 сек.	ICM 100:	25 сек.
ICM 32:	8 сек.	ICM 125:	35 сек.
ICM 40:	10 сек.	ICM 150:	45 сек.
ICM 50:	13 сек.		

Принцип действия (клапаны)


Клапаны ICM (Industrial Control Motor valves) – это электроприводные регулирующие клапаны для промышленных холодильных установок, рассчитанные на совместную работу с управляющим электроприводом с жидкокристаллическим экраном ICAD (Industrial Control Actuator with Display).

Крутящий момент электродвигателя передается при помощи магнитной муфты (a) через верхний кожух (b), выполненный из нержавеющей стали. Это позволяет исключить использование сальникового уплотнения. Вращение магнитной муфты (a) передается шпинделю (c), который заставляет перемещаться в вертикальном направлении поршень (d) и седло клапана (e), открывая или закрывая клапан. Под действием усилия закрытия, создаваемой электроприводом и при посадке седла клапана (e) на тефлоновую клапанную пластину (f) достигается эффективное уплотнение клапана, исключающее прохождение хладагента через закрытый клапан. Для предотвращения повреждения тефлонового седла клапана (e) и клапанной пластины (f) посторонними частицами рекомендуется перед клапаном устанавливать фильтр. На стр. 14 приведены размеры и рекомендации по применению фильтров.

ICM 20 – 65:

Входное давление (P_1), действующее на нижнюю поверхность тефлонового седла клапана (e), также проходит через внутреннюю полость поршня (d) в его верхнюю часть и таким образом, давления, действующие на поршень с обеих сторон, выравниваются. Любая жидкость, проходящая через конус клапана (g), может свободно пройти на выход клапана, не влияя на его работу.

ICM 100 – 150:

Входное давление клапана (P_1), действующее на нижнюю поверхность тефлоновой клапанной пластины (h), также проходит через уравнивательный канал (i), обеспечивая выравнивание давлений P_1 и P_2 , действующих на сервопоршень (j) с обеих сторон. В процессе открытия клапана, пилотный поршень (k) будет подниматься со своего седла внутри сервопоршня (j). Это позволяет давлению P_2 пройти через сервопоршень (j) на выход клапана. Клапан будет открываться под воздействием давления P_1 на нижнюю поверхность сервопоршня (j). Это будет уменьшать зазор между пилотным поршнем (k) и сервопоршнем (j) до тех пор, пока давления P_1 и P_2 снова не уравниваются. При отсутствии перепада давлений между P_1 и давлением на выходе клапана пилотный поршень (k) будет соприкасаться с сервопоршнем, обеспечивая его открытие.

ICAD

Существует два типа приводов ICAD, которые покрывают весь модельный ряд клапанов, от ICM 20 до ICM 150. Привод имеет полную защиту от воздействия погодных условий и ни одна из его движущихся частей не имеет контакта с внешней средой.

Благодаря быстродействующему приводу и сбалансированной конструкции, клапан способен переходить из полностью закрытого положения в полностью открытое в течение промежутка времени от 3 до 45 секунд в зависимости от размера клапана и настроек ICAD.

ICAD

Электроприводы типа ICAD 600A и 1200A предназначены для использования с электроприводными клапанами ICM. Для всего модельного ряда клапанов от ICM 20 до ICM 150 используются всего три типоразмера приводов ICAD. Привод ICAD управляется регулирующим аналоговым сигналом (4 – 20 мА / 2 – 10 В) или

дискретным сигналом «вкл/выкл». Приводы ICAD оснащены усовершенствованным интерфейсом «человек - машина» и дисплеем, непрерывно показывающим степень открытия клапана, который дает возможность пользователю изменять режим работы привода.

Преимущества (электроприводы)

- Предназначены для работы в промышленных холодильных установках.
- Оснащены усовершенствованными высокоскоростными шаговыми моторами.
- Привод ICAD имеет семизначный дисплей и три управляющих кнопки.
- Степень открытия клапана непрерывно отображается на дисплее.
- Привод ICAD легко настраивается на рабочем месте для разных применений (необходимая скорость перемещения клапана, режим работы клапана: двухпозиционное (вкл/выкл) или пропорциональное регулирование).
- Время открытия-закрытия клапана: 3 – 45 сек. в зависимости от размера клапана.
- Пропорциональное, двухпозиционное (вкл/выкл) или регулирование с нейтральной зоной/ ступенчатое регулирование.
- Возможность выбора скорости открытия / закрытия клапана в процессе работы привода.
- Сохранение аварийных сигналов.
- Защита параметров привода паролем.
- Входной управляющий сигнал: 4 – 20 мА, 0 – 20 мА, 0 – 10 В, 2 – 10 В. Один или два дискретных входа.
- Положение клапана: 0 – 20 мА, 4 – 20 мА (ICM).
- Три дискретных двухпозиционных сигнала обратной связи.
- Точность перемещения клапана: 20 мк/шаг (ход клапана 0.02 мм за шаг)
- Общее число шагов: 250 – 3650 в зависимости от размера.
- Автокалибровка и нейтральная зона.
- При сбое электропитания возможно подключение резервного источника питания. При сбое электропитания клапан может:
 - Закрыться,
 - Открыться,
 - Остаться в том же положении, которое было при потере питания,
 - Перейти в заранее заданное для клапана ICM положение
- Привод имеет герметичный магнитный мотор.
- Степень защиты корпуса: IP67 ~ NEMA 6
- Аттестация: CE, UL, CRN
- Привод имеет присоединительные разъемы, обеспечивающие легкую установку и обслуживание.
- Обратная связь для ICAD 600A / 1200A обеспечивает точное определение положения клапана.

Технические характеристики (электроприводы)

Приводы ICAD 600A и ICAD 1200A могут использоваться со следующими клапанами производства компании Данфосс.

ICAD 600A	ICAD 1200A
ICM 20	ICM 40
ICM 25	ICM 50
ICM 32	ICM 65
	ICM 100
	ICM 125
	ICM 150

- **Материалы**
Корпус: алюминий
Верхняя часть привода ICAD: термопластик ПБТ
- **Масса**
ICAD 600A: 1.2 кг (2.64 фунт)
ICAD 1200A: 1.9 кг (4.19 фунт)
- **Диапазон температур (окружающая среда)**
-30 – 50 °C / -22 – 122 °F
- **Степень защиты**
IP 67 (~NEMA 6)
- **Кабельное соединение**
Соединение с ICAD осуществляется с помощью коннекторов M12.
ICAD имеет два встроенных коннектора M12:
Подача питания: разъем M12 на 4 контакта

Управляющие сигналы: разъем M12 на 8 контактов

ICAD может поставляться с кабелем (1.5 м. / 60 дюйм) с гнездовыми разъемами M12 или без кабеля:

Кабель подачи питания с гнездовым разъемом M12 на 4 контакта: 3 x 0.34 мм² (3 x ~22 AWG)

Управляющий кабель с гнездовым разъемом M12 на 8 контактов: 7 x 0.25 мм² (7 x ~24 AWG)

Доступны для заказа другие длины кабелей с гнездовыми разъемами M12. См. раздел "Запасные части и дополнительные принадлежности".

Электрические характеристики


Следите за питанием ICAD

Расстояние между трансформатором постоянного тока и клеммной коробкой ICAD может стать причиной просадки питающего напряжения. Сечение кабелей и тип трансформатора постоянного тока должны рассчитываться таким образом, чтобы напряжение **на клеммной коробке ICAD***, было постоянно, как во время простоя, так и во время работы ICAD и находилось в рамках данного диапазона:

Длина кабелей ICAD Кодовый номер	1,5 м 027H0426	3 м 027H0438	10 м 027H0427	15 м 027H0435
Напряжение на клеммной коробке ICAD (600A / 1200A) [В пост. тока]	Мин.	21	22	23
	Макс.	26,4		

* Не выполняйте измерения внутри самого ICAD.

Питание отделено от входного / выходного управляющих сигналов

Электропитание: См. таблицу выше
Токовая нагрузка: ICAD 600A: 1.2 A
ICAD 1200A: 2.0 A

Резервное питание: См. таблицу выше
Токовая нагрузка: ICAD 600A: 1.2 A
ICAD 1200A: 2.0 A

Аналоговый вход - по току или напряжению
Ток: 0/4-20 мА
Нагрузка: 200 Ом
Напряжение: 0/2-10 В пост. тока
Нагрузка: 10 кОм

Аналоговый выход: 0/4-20 мА
Нагрузка: ≤ 250 кОм

Дискретный вход - Дискретный вход (Вкл / Откл.) осуществляется через сухие контакты (рекомендуется использовать реле с позолоченными контактами)

ВКЛ: сопротивление на контактах < 50 Ом
ОТКЛ: сопротивление на контактах > 100 кОм

Дискретный выход - 3 транзисторных выхода типа NPN.

Внешнее электропитание: 5 – 24 В пост. тока. (может быть использовано такое же электропитание, как для привода ICAD, но в этом случае выход не будет гальванически развязан с цепью электропитания).

Выходная нагрузка: 50 Ом
Максимальная токовая нагрузка: 50 мА

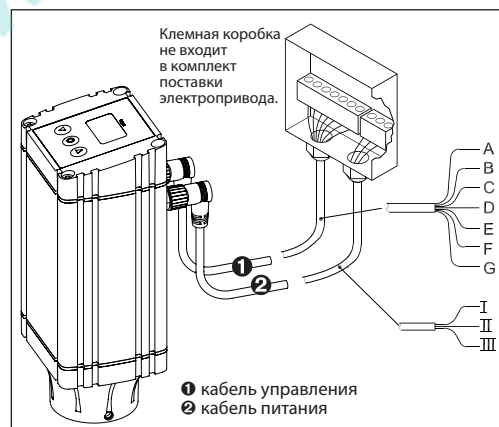
Технические характеристики (продолжение)

Электрические характеристики

Емкость батареи для каждого цикла открытия / закрытия

	Параметр скорости i04	ICM 20	ICM 25	ICM 32
ICAD 600A	Макс. (i04 = 100)	2 мА/ч	5 мА/ч	5 мА/ч
	Мин. (i04 = 1)	200 мА/ч	467 мА/ч	533 мА/ч
	Параметр скорости i04	ICM 40	ICM 50	ICM 65
ICAD 1200A	Макс. (i04 = 100)	17 мА/ч	22 мА/ч	22 мА/ч
	Мин. (i04 = 1)	1667 мА/ч	2167 мА/ч	2167 мА/ч
	Параметр скорости i04	ICM 100	ICM 125	ICM 150
ICAD 1200A	Макс. (i04 = 100)	54 мА/ч	65 мА/ч	76 мА/ч
	Мин. (i04 = 1)	5318 мА/ч	6351 мА/ч	7501 мА/ч

Кабельное соединение
Два предварительно установленных кабеля длиной 1,5 м /60 дюйм

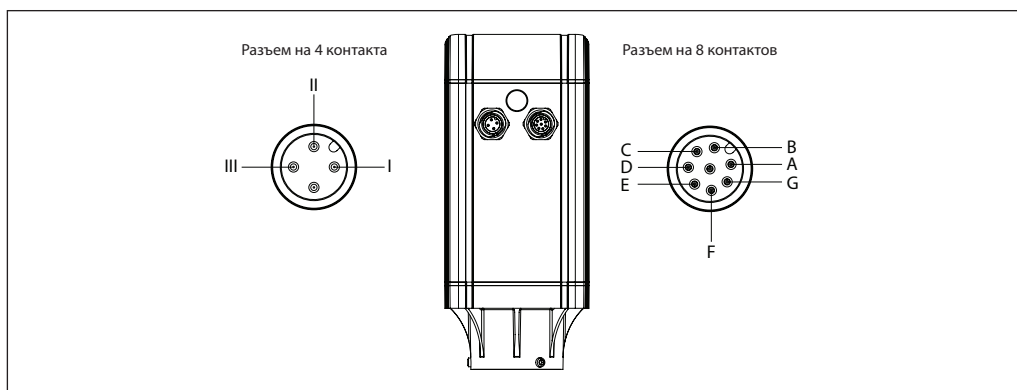


	Цвет	Описание	
Цифровой выход	A Черный	- Общая тревога	}
	B Коричневый	- ICM полностью открыт	
	C Красный	- ICM полностью закрыт	
	D Оранжевый	- Заземление	
Аналоговый вход/выход	E Желтый	+ 0/4 - 20 мА Вход ***	}
	F Зеленый	+ 0/2 - 10 В Вход **	
	G Голубой	+ 0/4 - 20 мА Выход ***	

I Черный	+	Батарея резервного питания /UPS* 19 В постоянного тока
II Белый	+	Питающее напряжение
III Коричневый	-	24 В постоянного тока

* Источник бесперебойного питания
** При использовании D (заземление) для DI1 - Дискретное двухпозиционное регулирование
*** Если выбрано регулирование с нейтральной зоной/ступенчатое регулирование (параметр i02 = 3), то E и G используются как DI2 - Дискретный вход (Вкл/Выкл).
Примечание: Если сравнить со старой цветовой схемой для проводов, то можно заметить, что она была изменена.

Кабельное соединение
 Два предварительно
 установленных кабеля
 длиной 1,5 м / 60 дюйм



Сертификация

Маркирован знаком CE согласно 89/336 EEC (EMC) с
 Излучение : EN61000-6-3
 Защищенность: EN61000-6-2

Принцип действия (электропривод)

Конструкция приводов ICAD базируется на технологии цифрового шагового двигателя и улучшенного интерфейса «человек-машина», MMI (Man Machine Interface). Это дает отличные возможности для гибкого использования привода данного типа.

Улучшенное системное меню позволяет настроить сразу несколько параметров для достижения требуемых функций.

Степень открытия клапана ICM (0 – 100%) непрерывно отражается на дисплее привода ICAD.

Принцип действия (электропривод) (продолжение)

Могут быть настроены следующие параметры:

- Пропорциональное, двухпозиционное регулирование или регулирование с нейтральной зоной/ступенчатое регулирование
- Аналоговые входные сигналы
 0 – 20 мА или 4 – 20 мА
 0 – 10 В или 2 – 10 В
- Дискретные входные сигналы
 Привод ICAD может быть настроен на работу с одним или двумя дискретными входными сигналами. Во время использования одного дискретного входного сигнала, сигнал 0 – 10 В не может быть использован. Во время использования двух дискретных входных сигналов в качестве регулирования с нейтральной зоной / пропорционального регулирования не могут быть задействованы аналоговый вход (0/2 – 10 В, 0/4 – 20 мА) и аналоговый выход (0/4 – 20 мА).
- Аналоговые выходные сигналы
 0 – 20 мА или 4 – 20 мА
- Автоматическое или ручное управление
- Изменение скорости открытия/закрытия клапана ICM
- Автоматическая калибровка
- Настройки подключения резервного источника питания при потере основного питания

В целях сервисного обслуживания все входные и выходные сигналы могут быть выведены на дисплей привода ICAD.

Для предупреждения несанкционированного доступа к параметрам регулирования предусмотрена защита настроек с помощью пароля.

Привод ICAD может формировать и выводить на дисплей различные аварийные сообщения. При появлении аварийной ситуации на дисплее попеременно будут появляться сообщения об аварии и показания степени открытия клапана. При возникновении нескольких аварийных ситуаций на дисплее будет появляться сообщение о ситуации, имеющей больший приоритет.

После устранения аварийной ситуации аварийные сообщения автоматически исчезают с экрана.

Для удобства технического обслуживания привода все аварийные сигналы могут быть записаны в память микропроцессора и выведены на дисплей при необходимости.

Любой действующий аварийный сигнал активирует общий выходной цифровой сигнал тревоги.

При устранении аварийной ситуации аварийные сигналы автоматически обнуляются.

Привод ICAD посылает два цифровых выходных сигнала на другие приборы управления (например, PLC), сообщая, что клапан ICM полностью открылся или закрылся.

Герметичная магнитная муфта позволяет легко снять привод с клапана ICM.

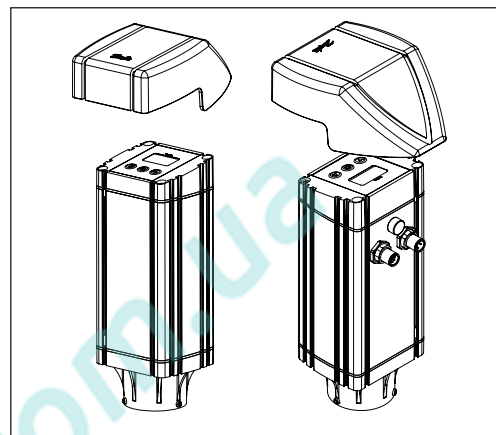
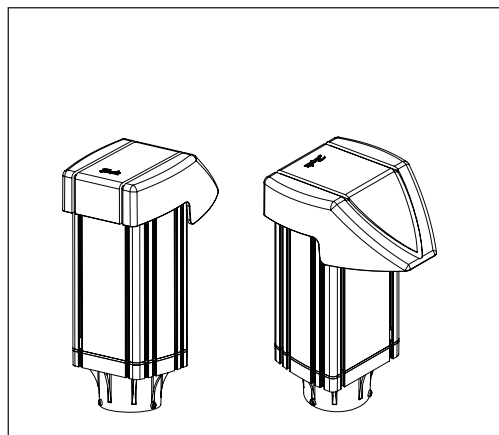
Защитная крышка для ICAD

Для всех применений вне помещений, где необходима дополнительная защита дисплея и клавиатуры компания Данфосс рекомендует использовать защитную крышку для ICAD.

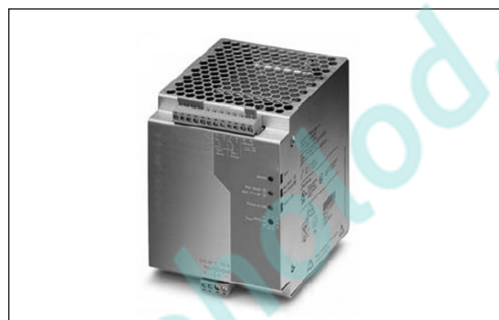
Защитная крышка обеспечивает дополнительную защиту дисплея и клавиатуры привода ICAD от солнечных лучей и других воздействий окружающей среды. Кроме того она защищает соединительные разъемы от недопустимых нагрузок.

Защитная крышка может быть установлена на все приводы ICAD 600A / 1200A.

Защитная крышка надевается на верхнюю часть привода ICAD. Проденьте кабели через специальные отверстия в защитной крышке во избежание ее потери.



ICAD-UPS для ICM 20 – 150



ICAD-UPS предназначен для использования с клапанами ICM 20 – 150, оснащенными приводами ICAD 600A и ICAD 1200A.

В случае потери питающего напряжения необходимо обеспечить переход клапана в безопасное положение.

ICAD-UPS может быть подключен к приводам ICAD 600A / 1200A.

Использование ICAD-UPS в случае потери питающего напряжения позволит сделать следующее:

- закрыть клапан ICM
- открыть клапан ICM
- оставить клапан в том же положении
- обеспечить заранее заданную степень открытия клапана ICM.

Когда питающее напряжение будет восстановлено, система автоматически вернется в нормальный режим работы.

Технические характеристики и преимущества

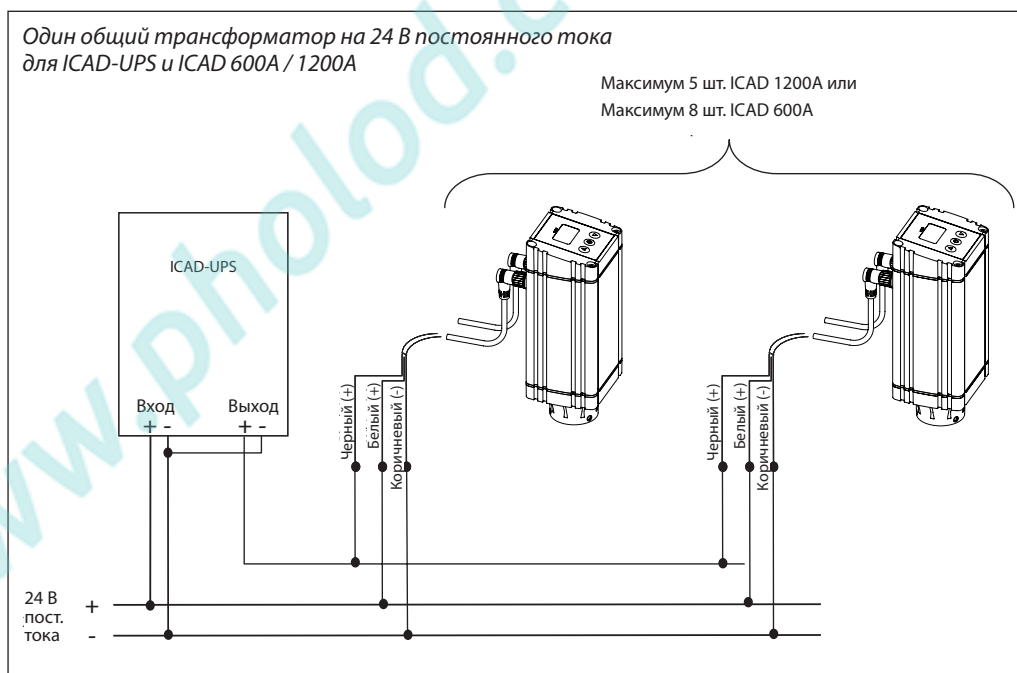
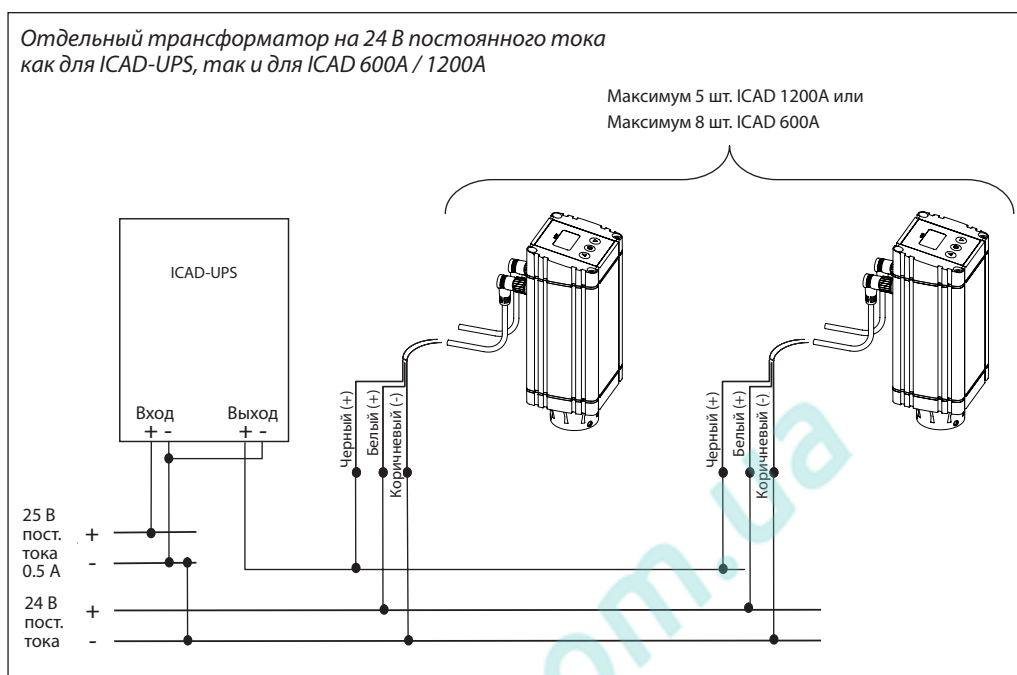
- Продукт для промышленного применения.
- Может поддерживать до
 - 5 шт. приводов ICAD 1200A
 - 8 шт. приводов ICAD 600A
- Комплексное решение - батарея и UPS.
- Промышленная сертификация: CE, UL, GL (Германский Ллойд).
- Возможность установки на DIN рейки
- Светодиодная индикация
 - Зеленый (Питание включено)
 - Желтый (Мигающий: процесс зарядки, Постоянный: Буферный режим (Подача питания в безопасном режиме к приводу ICAD))
 - Красный (Батарея полностью разряжена / батарея неисправна)
- Подача питания 24 В пост. тока → Может быть использован тот же трансформатор, что и для привода ICAD. Дополнительная нагрузка на трансформатор составляет всего 0,5 А.
- Проверка батареи каждые 60 секунд.
- Настраиваемое буферное время*. (1, 2, 3, 5, 10, 15, 20, 30 мин или бесконечность). Это значительно продлевает срок службы батареи.
- Принудительное закрытие в буферном режиме по входному цифровому сигналу.
- 3 цифровых заменяемых релейных сухих контакта для подачи сигнала к системам PLC (Питание включено, Буферный режим (подача питания в безопасном режиме к приводу ICAD), Аварийный сигнал).

* Буферное время – это период, когда привод ICAD питается только от ICAD-UPS (т.е. не основное питание). На ICAD-UPS можно установить буферное время (1, 2, 3, 5, 10, 15, 20, 30 минут или бесконечность). Если установить 3, то ICAD-UPS отключит питание на ICAD 600A / 1200A через 3 минуты после того, как исчезло основное питание. Это гарантирует то, что внутренняя батарея ICAD-UPS не будет полностью разряжена.

Кодовый номер: **027H0182**

Более подробная информация приведена в инструкции PI.HV0.B

Применение ICAD-UPS



Спецификация

ICM 20 ICM 25-65

Размеры болтов (позиция 5)

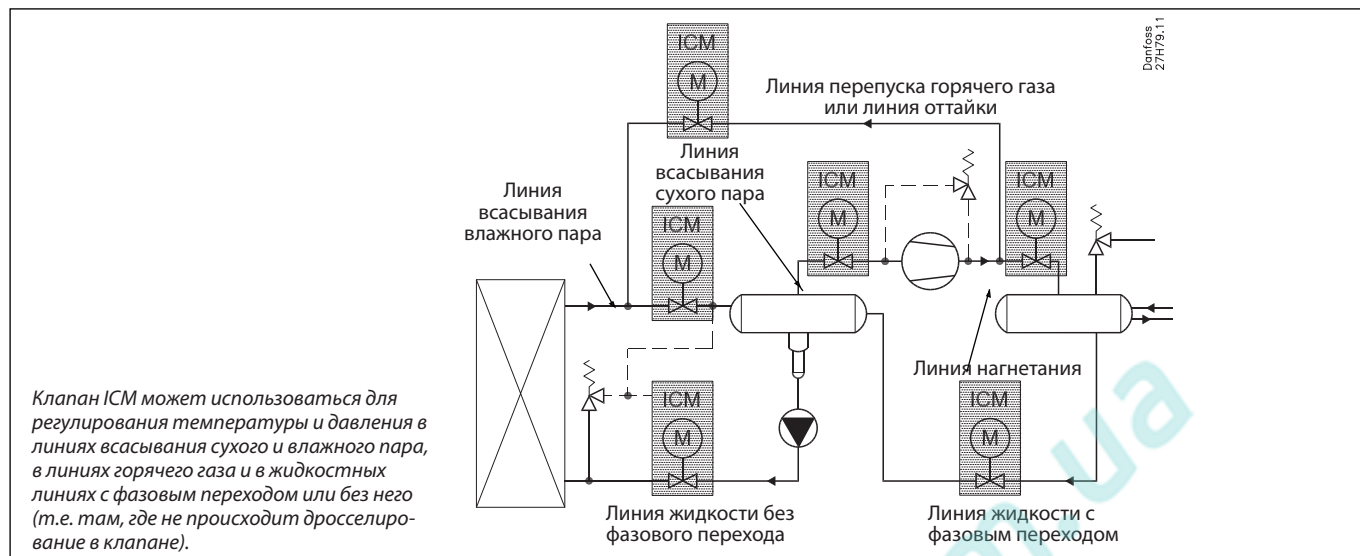
Тип	Болт
ICM 20	M10 × 55 A2-70 DIN 931
ICM 25	M12 × 30 A2-70 DIN 933
ICM 32	M14 × 35 A2-70 DIN 933
ICM 40	M14 × 35 A2-70 DIN 933
ICM 50	M16 × 40 A2-70 DIN 933
ICM 65	M16 × 40 A2-70 DIN 933

ICM 100 – 150

Размеры болтов (позиция 5)

Тип	Болт
ICM 100	M20 × 60 A2-70 DIN 933
ICM 125	M20 × 60 A2-70 DIN 933
ICM 150	M20 × 70 A2-70 DIN 933

No.	Деталь	Материал	EN	ASTM	JIS
1	Корпус	Низкотемпературная сталь	G20Mn5QT, EN 10213-3	LCC, A352	SCPL1, G5151
2	Верхняя крышка	Низкотемпературная сталь	G20Mn5QT, EN 10213-3	LCC, A352	SCPL1, G5151
2a	Уплотнительное кольцо	Хлоропрен (неопрен)			
2b	Уплотнительное кольцо	Хлоропрен (неопрен)			
2c	Уплотнительное кольцо	Хлоропрен (неопрен)			
3	Функциональный модуль				
4	Прокладка	Хлоропрен (неопрен)			
4a	Прокладка	Не асбест			
5	Болты	Нержавеющая сталь	A2-70, EN 1515-1	Grade B8 A320	A2-70, B 1054
11	Привод				
12	Уплотнительное кольцо	Хлоропрен (неопрен)			
13	Уплотнительное кольцо	Хлоропрен (неопрен)			
14	Седло клапана	Полимер высокой плотности			

Применение клапанов ICM


Клапан ICM может использоваться для регулирования температуры и давления в линиях всасывания сухого и влажного пара, в линиях горячего газа и в жидкостных линиях с фазовым переходом или без него (т.е. там, где не происходит дросселирование в клапане).

Производительности клапанов для разных хладагентов и применений указаны в нижеприведенных таблицах.

Подбор клапанов ICM/ICS возможен при помощи программы DIRCalc, начиная с версии 1.3.

Результатом подбора клапана будет:

- ICM-EXP в качестве расширительного клапана, где критерий подбора определялся назначением данного клапана.
- ICM в качестве регулирующего клапана с возможностью установки в него разных функциональных модулей, критерием подбора для которого является значение перепада давления на клапане.

Порядок определения требуемой комплектации клапанов ICM представлен в разделе «Оформление заказа». Сначала выбирается номинальный размер клапана, затем корпус клапана и тип присоединительного штуцера, после этого функциональный модуль и затем тип привода, соответствующего функциональному модулю и корпусу клапана.

Так как клапаны ICM и ICS могут использовать общий корпус, то возможно установить корпус, не имея еще окончательного решения, какой это будет клапан – с сервоприводом или моторный клапан. С клапаном может быть поставлена глухая крышка (заглушка) с крепежными

болтами, что позволяет провести испытания системы на герметичность.

В случаях, когда ICM используется для регулирования давления / температуры при различных условиях эксплуатации, например, в двухтемпературных системах, он должен быть подобран таким образом, что регулируемые параметры (макс. и мин. производительность / в летний и зимний периоды) находятся в пределах диапазона регулирования выбранного клапана ICM.

Особенно важно убедиться, что клапан ICM не переразмерен, из-за чего работает при минимальной степени открытия, что может привести к его непрерывной калибровке.

Примечание:

Клапаны ICM должны подбираться в соответствии с требуемой производительностью и рабочими параметрами. Они не должны подбираться исходя из диаметра трубопровода.

Рекомендуемая степень открытия клапанов ICM 20 – 65 при минимальной производительности составляет более 5%.

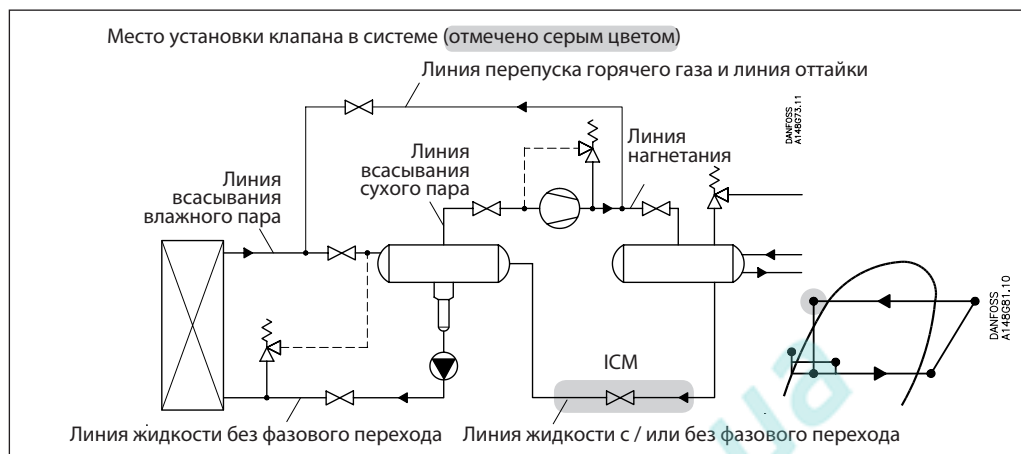
Рекомендуемая степень открытия клапанов ICM 100 – 150 при минимальной производительности составляет более 10%.

Рекомендованные фильтры

	Тип фильтра	Размер	D	A	FPT	Soc	Фильтрующий элемент для линии жидкости		Фильтрующий элемент для линии всасывания	
							150 меш	100 меш	72 меш	38 меш
							100 мкм	150 мкм	250 мкм	500 мкм
	FIA Прямой	20 (3/4")	148B5343	148B5347	148B5349	148B5348	148H3122	148H3124	148H3126	148H3128
	FIA Прямой	25 (1")	148B5443	148B5447	148B5449	148B5448	148H3123	148H3125	148H3127	148H3129
	FIA Прямой	32 (1 1/4")	148B5544	148B5552	148B5549	148B5548	148H3123	148H3125	148H3127	148H3129
	FIA Прямой	40 (1 1/2")	148B5625	148B5644		148B5645	148H3123	148H3125	148H3127	148H3129
	FIA Прямой	50 (2")	148B5713	148B5716		148B5717	148H3157	148H3130	148H3138	148H3144
	FIA Прямой	65 (2 1/2")	148B5813	148B5815				148H3131	148H3139	148H3145
	FIA Прямой	80 (3")	148B5906	148B5908				148H3119	148H3120	148H3121
	FIA Прямой	100 (4")	148B6007	148B6009				148H3132	148H3140	148H3146
	FIA Прямой	125 (5")	148B6106	148B6108				148H3133	148H3141	148H3147
	FIA Прямой	150 (6")	148B6203	148B6205				148H3134	148H3142	148H3148

Номинальные
производительности

Линия жидкости с / без фазового перехода



Система единиц СИ

Пример расчета (производительности для R717):

Параметры холодильной установки:

$T_e = -20\text{ }^\circ\text{C}$
 $Q_o = 250\text{ кВт}$
 $T_{liq} = 10\text{ }^\circ\text{C}$
 Макс. $\Delta p = 0.3\text{ бар}$
 Присоединительный штуцер: DN20

Производительность, указанная в таблице, приведена для номинальных условий эксплуатации (перепад давления $\Delta p = 0.2\text{ бар}$, $T_{liq} = 30\text{ }^\circ\text{C}$)

Таким образом, фактическая производительность должна быть пересчитана на номинальные условия с помощью поправочных коэффициентов.

Поправочный коэффициент для $\Delta p = 0.3\text{ бар}$ составляет $f_{\Delta p} = 0.82$
 Поправочный коэффициент для температуры жидкости $f_{T_{liq}} = 0.92$

$$Q_n = Q_o \times f_{\Delta p} \times f_{T_{liq}} = 250 \times 0.82 \times 0.92 = 189\text{ кВт}$$

Из таблицы производительности выбираем клапан ICM 20-B с производительностью $Q_n = 249\text{ кВт}$.

Система единиц США

Пример расчета (производительности для R717):

Параметры холодильной установки:

$T_e = -20\text{ }^\circ\text{F}$
 $Q_o = 130\text{ TR}$
 $T_{liq} = 50\text{ }^\circ\text{F}$
 Макс. $\Delta p = 3.5\text{ фунт/дюйм}^2$
 Присоединительный штуцер: $3/4\text{''}$

Производительность, указанная в таблице, приведена для номинальных условий эксплуатации (перепад давления $\Delta p = 3\text{ фунт/дюйм}^2$, $T_{liq} = 90\text{ }^\circ\text{F}$)

Таким образом, фактическая производительность должна быть пересчитана на номинальные условия с помощью поправочных коэффициентов.

Поправочный коэффициент для $\Delta p = 3.5\text{ фунт/дюйм}^2$ составляет $f_{\Delta p} = 0.91$
 Поправочный коэффициент для температуры жидкости $f_{T_{liq}} = 0.92$

$$Q_n = Q_o \times f_{\Delta p} \times f_{T_{liq}} = 130 \times 0.91 \times 0.92 = 109\text{ TR}$$

Из таблицы производительности выбираем клапан ICM 20-C с производительностью $Q_n = 134\text{ TR}$.

**Номинальные
производительности**
Линия жидкости с / без фазового перехода
**Система
единиц СИ**

Таблица производительности
для номинальных условий,
 Q_N [кВт],
 $T_{liq} = 30\text{ }^\circ\text{C}$,
 $\Delta P = 0.2\text{ бар}$

R 717

Тип	Размер корпуса клапана	K_v ($\text{м}^3/\text{ч}$)	Температура кипения [$^\circ\text{C}$]							
			-50	-40	-30	-20	-10	0	10	20
ICM20-A33	20	0.2	19.8	20.2	20.5	20.7	21.0	21.1	21.3	21.4
ICM20-A		0.6	59.5	60.5	61.4	62.2	62.9	63.4	63.9	64.2
ICM20-B		2.4	238	242	245	249	251	254	256	257
ICM20-C		4.6	457	464	471	477	482	486	490	493
ICM25-A	25	6	595	605	614	622	629	634	639	642
ICM25-B		12	1191	1210	1227	1243	1257	1269	1278	1285
ICM32-A	32	9	893	907	921	933	943	952	959	964
ICM32-B		17	1687	1714	1739	1761	1781	1797	1811	1820
ICM40-A	40	15	1489	1512	1534	1554	1571	1586	1598	1606
ICM40-B		26	2580	2622	2659	2694	2724	2749	2769	2784
ICM50-A	50	23	2283	2319	2353	2383	2409	2432	2450	2463
ICM50-B		40	3970	4033	4091	4145	4190	4229	4260	4283
ICM65-A	65	35	3473	3529	3580	3627	3666	3700	3728	3748
ICM65-B		70	6947	7058	7160	7253	7333	7401	7455	7495
ICM100	100	142	14091	14318	14524	14717	14875	15013	15127	15205
ICM125	125	223	22129	22485	22810	23112	23361	23577	23756	23877
ICM150	150	370	36717	37306	37845	38347	38760	39119	39415	39617

Поправочный коэффициент
для температуры жидкости
(T_{liq})

Температура жидкости	Поправочный коэффициент
-20 $^\circ\text{C}$	0.82
-10 $^\circ\text{C}$	0.86
0 $^\circ\text{C}$	0.88
10 $^\circ\text{C}$	0.92
20 $^\circ\text{C}$	0.96
30 $^\circ\text{C}$	1.00
40 $^\circ\text{C}$	1.04
50 $^\circ\text{C}$	1.09

Поправочный коэффициент
для ΔP ($f_{\Delta P}$)

ΔP (бар)	Поправочный коэффициент
0.05	2.00
0.1	1.41
0.2	1.00
0.3	0.82
0.4	0.71
0.5	0.63

**Система
единиц США**

Таблица производительности
для номинальных условий,
 Q_N [тонн охлаждения],
 $T_{liq} = 90\text{ }^\circ\text{F}$,
 $\Delta P = 3\text{ фунт/дюйм}^2$

R 717

Тип	Размер корпуса клапана	C_v (галлон США/мин.)	Температура кипения [$^\circ\text{F}$]							
			-60	-40	-20	0	20	40	60	80
ICM20-A33	20	0.23	5.6	5.7	5.8	5.9	6.0	6.0	6.1	6.1
ICM20-A		0.7	17.1	17.4	17.7	17.9	18.1	18.3	18.4	18.5
ICM20-B		2.8	68.3	69.5	70.7	71.7	72.5	73.2	73.7	74.0
ICM20-C		5.3	129	132	134	136	137	139	140	140
ICM25-A	25	7	171	174	177	179	181	183	184	185
ICM25-B		14	342	348	353	358	363	366	369	370
ICM32-A	32	10	244	248	252	256	259	261	263	264
ICM32-B		20	488	497	505	512	518	523	527	529
ICM40-A	40	17	415	422	429	435	440	445	448	450
ICM40-B		30	732	745	757	768	777	784	790	793
ICM50-A	50	27	659	670	681	691	699	706	711	714
ICM50-B		46	1122	1142	1161	1177	1191	1203	1211	1216
ICM65-A	65	41	1000	1018	1035	1049	1061	1072	1080	1084
ICM65-B		81	1976	2011	2044	2073	2098	2118	2133	2142
ICM100	100	165	4026	4099	4165	4223	4271	4315	4345	4362
ICM125	125	259	6320	6433	6538	6629	6705	6773	6820	6846
ICM150	150	430	10493	10681	10855	11006	11132	11245	11323	11367

Поправочный коэффициент
для температуры жидкости
(T_{liq})

Температура жидкости	Поправочный коэффициент
-10 $^\circ\text{F}$	0.82
10 $^\circ\text{F}$	0.85
30 $^\circ\text{F}$	0.88
50 $^\circ\text{F}$	0.92
70 $^\circ\text{F}$	0.96
90 $^\circ\text{F}$	1.00
110 $^\circ\text{F}$	1.04
130 $^\circ\text{F}$	1.09

Поправочный коэффициент
для ΔP ($f_{\Delta P}$)

ΔP (фунт/дюйм ²)	Поправочный коэффициент
0.75	1.97
1.5	1.39
3	1.00
3.5	0.91
4	0.85
4.5	0.81

**Номинальные
производительности**
**Система
единиц СИ**

Таблица производительности
для номинальных условий,
 Q_N [кВт],
 $T_{liq} = 10\text{ }^\circ\text{C}$,
 $\Delta P = 0.2\text{ бар}$

Линия жидкости с / без фазового перехода
R 744

Тип	Размер корпуса клапана	K_v ($\text{м}^3/\text{ч}$)	Температура кипения [$^\circ\text{C}$]							
			-50	-40	-30	-20	-10	0	10	20
ICM20-A33	20	0.2	19.8	20.2	20.5	20.7	21.0	21.1	21.3	21.4
ICM20-A		0.6	14.4	14.6	14.8	14.8	14.7	14.4	13.8	12.8
ICM20-B		2.4	57.8	58.6	59.0	59.1	58.7	57.5	55.3	51.1
ICM20-C		4.6	111	112	113	113	112	110	106	97.8
ICM25-A	25	6	144	146	148	148	147	144	138	128
ICM25-B		12	289	293	295	296	293	288	277	255
ICM32-A	32	9	217	220	221	222	220	216	207	191
ICM32-B		17	409	415	418	419	416	408	392	362
ICM40-A	40	15	361	366	369	369	367	360	346	319
ICM40-B		26	626	634	640	640	636	623	599	553
ICM50-A	50	23	554	561	566	566	562	551	530	489
ICM50-B		40	963	976	984	985	978	959	922	851
ICM65-A	65	35	3473	3529	3580	3627	3666	3700	3728	3748
ICM65-B		70	1685	1708	1722	1724	1711	1678	1613	1489
ICM100	100	142	14091	14318	14524	14717	14875	15013	15127	15205
ICM125	125	223	22129	22485	22810	23112	23361	23577	23756	23877
ICM150	150	370	36717	37306	37845	38347	38760	39119	39415	39617

**Поправочный коэффициент
для ΔP ($f_{\Delta P}$)**

ΔP (бар)	Поправочный коэффициент
0.05	2.00
0.1	1.41
0.2	1.00
0.3	0.82
0.4	0.71
0.5	0.63

**Поправочный коэффициент
для температуры жидкости
(T_{liq})**

Температура жидкости	Поправочный коэффициент
-20 $^\circ\text{C}$	0.52
-10 $^\circ\text{C}$	0.67
0 $^\circ\text{C}$	0.91
10 $^\circ\text{C}$	1.00
15 $^\circ\text{C}$	1.09

**Система
единиц США**

Таблица производительности
для номинальных условий,
 Q_N [тонн охлаждения],
 $T_{liq} = 50\text{ }^\circ\text{F}$,
 $\Delta P = 3\text{ фунт/дюйм}^2$

R 744

Тип	Размер корпуса клапана	C_v (галлон США/мин.)	Температура кипения [$^\circ\text{F}$]						
			-60	-40	-20	0	20	40	60
ICM20-A33	20	0.23	1.4	1.4	1.4	1.4	1.4	1.4	1.3
ICM20-A		0.7	4.2	4.2	4.3	4.3	4.2	4.1	3.9
ICM20-B		2.8	16.7	17.0	17.1	17.1	16.9	16.5	15.5
ICM20-C		5.3	31.7	32.2	32.5	32.5	32.1	31.1	29.3
ICM25-A	25	7	41.8	42.5	42.9	42.9	42.3	41.1	38.7
ICM25-B		14	83.7	85.0	85.7	85.7	84.7	82.3	77.3
ICM32-A	32	10	59.8	60.7	61.2	61.2	60.5	58.8	55.2
ICM32-B		20	120	121	122	122	121	118	110
ICM40-A	40	17	102	103	104	104	103	100	94
ICM40-B		30	179	182	184	184	181	176	166
ICM50-A	50	27	161	164	165	165	163	159	149
ICM50-B		46	275	279	282	282	278	270	254
ICM65-A	65	41	245	249	251	251	248	241	227
ICM65-B		81	484	492	496	496	490	476	448
ICM100	100	165	987	1000	1010	1010	997	970	912
ICM125	125	259	1549	1570	1586	1586	1565	1522	1432
ICM150	150	430	2571	2607	2633	2633	2598	2527	2377

**Поправочный коэффициент
для ΔP ($f_{\Delta P}$)**

ΔP (фунт/дюйм ²)	Поправочный коэффициент
0.75	1.97
1.5	1.39
3	1.00
3.5	0.91
4	0.85
4.5	0.81

**Поправочный коэффициент
для температуры жидкости
(T_{liq})**

Температура жидкости	Поправочный коэффициент
-10 $^\circ\text{F}$	0.48
10 $^\circ\text{F}$	0.64
30 $^\circ\text{F}$	0.88
50 $^\circ\text{F}$	1.00

**Номинальные
производительности**
**Система
единиц СИ**

Таблица производительности
для номинальных условий,
 Q_N [кВт],
 $T_{liq} = 30\text{ }^\circ\text{C}$,
 $\Delta P = 0.2$ бар

Линия жидкости с / без фазового перехода
R 134a

Тип	Размер корпуса клапана	K_v (м ³ /ч)	Температура кипения [°C]						
			-40	-30	-20	-10	0	10	20
ICM20-A33	20	0.2	3.6	3.7	3.9	4.1	4.2	4.4	4.5
ICM20-A		0.6	10.7	11.2	11.7	12.2	12.7	13.1	13.6
ICM20-B		2.4	42.7	44.7	46.7	48.7	50.6	52.5	54.2
ICM20-C		4.6	81.9	85.8	89.6	93.3	97.0	101	104
ICM25-A	25	6	107	112	117	122	127	131	136
ICM25-B		12	214	224	234	243	253	262	271
ICM32-A	32	9	160	168	175	183	190	197	203
ICM32-B		17	303	317	331	345	358	372	384
ICM40-A	40	15	267	280	292	304	316	328	339
ICM40-B		26	463	485	506	527	548	568	588
ICM50-A	50	23	409	429	448	467	485	503	520
ICM50-B		40	712	746	779	811	843	874	904
ICM65-A	65	35	623	653	682	710	738	765	791
ICM65-B		70	1246	1305	1363	1420	1476	1530	1582
ICM100	100	142	2529	2649	2766	2882	2996	3105	3210
ICM125	125	223	3971	4160	4343	4525	4704	4876	5041
ICM150	150	370	6589	6902	7206	7509	7805	8090	8364

**Поправочный коэффициент
для ΔP ($f_{\Delta P}$)**

ΔP (бар)	Поправочный коэффициент
0.05	2.00
0.1	1.41
0.2	1.00
0.3	0.82
0.4	0.71
0.5	0.63

**Поправочный коэффициент
для температуры жидкости
(T_{liq})**

Температура жидкости	Поправочный коэффициент
-20 °C	0.66
-10 °C	0.70
0 °C	0.76
10 °C	0.82
20 °C	0.90
30 °C	1.00
40 °C	1.13
50 °C	1.29

**Система
единиц США**

Таблица производительности
для номинальных условий,
 Q_N [тонн охлаждения],
 $T_{liq} = 90\text{ }^\circ\text{F}$,
 $\Delta P = 3$ фунт/дюйм²

R 134a

Тип	Размер корпуса клапана	C_v (галлон США/мин.)	Температура кипения [°F]						
			-40	-20	0	20	40	60	80
ICM20-A33	20	0.23	1.0	1.0	1.1	1.2	1.2	1.2	1.3
ICM20-A		0.7	3.0	3.2	3.3	3.5	3.7	3.8	3.9
ICM20-B		2.8	12.1	12.7	13.4	14.0	14.6	15.2	15.8
ICM20-C		5.3	22.9	24.1	25.3	26.5	27.7	28.8	29.8
ICM25-A	25	7	30.2	31.8	33.4	35.0	36.6	38.0	39.4
ICM25-B		14	60.4	63.7	66.9	70.1	73.1	76.0	78.8
ICM32-A	32	10	43.1	45.5	47.8	50.1	52.2	54.3	56.3
ICM32-B		20	86.3	91.0	95.6	100	104	109	113
ICM40-A	40	17	73.4	77.3	81.2	85.1	88.8	92.3	95.7
ICM40-B		30	129	136	143	150	157	163	169
ICM50-A	50	27	117	123	129	135	141	147	152
ICM50-B		46	198	209	220	230	240	250	259
ICM65-A	65	41	177	186	196	205	214	223	231
ICM65-B		81	350	369	387	406	423	440	456
ICM100	100	165	712	751	787	825	862	897	928
ICM125	125	259	1117	1178	1236	1296	1354	1407	1457
ICM150	150	430	1855	1956	2052	2151	2247	2336	2420

**Поправочный коэффициент
для ΔP ($f_{\Delta P}$)**

ΔP (фунт/дюйм ²)	Поправочный коэффициент
0.75	1.97
1.5	1.39
3	1.00
3.5	0.91
4	0.85
4.5	0.81

**Поправочный коэффициент
для температуры жидкости
(T_{liq})**

Температура жидкости	Поправочный коэффициент
-10 °F	0.64
10 °F	0.68
30 °F	0.74
50 °F	0.81
70 °F	0.89
90 °F	1.00
110 °F	1.15
130 °F	1.35

**Номинальные
производительности**
**Система
единиц СИ**

Таблица производительности
для номинальных условий,
 Q_N [кВт],
 $T_{liq} = 30\text{ }^\circ\text{C}$,
 $\Delta P = 0.2$ бар

R 404A Линия жидкости с / без фазового перехода

Тип	Размер корпуса клапана	K_v (m^3/h)	Температура кипения [$^\circ\text{C}$]							
			-50	-40	-30	-20	-10	0	10	20
ICM20-A33	20	0.2	2.3	2.5	2.6	2.8	2.9	3.1	3.2	3.3
ICM20-A		0.6	6.9	7.4	7.9	8.3	8.8	9.2	9.6	10.0
ICM20-B		2.4	27.7	29.6	31.5	33.4	35.2	36.9	38.5	39.9
ICM20-C		4.6	53.0	56.7	60.4	64.0	67.5	70.8	73.8	76.5
ICM25-A	25	6	69.2	74.0	78.8	83.5	88.0	92.3	96.3	100
ICM25-B		12	138	148	158	167	176	185	193	200
ICM32-A	32	9	104	111	118	125	132	138	144	150
ICM32-B		17	196	210	223	237	249	262	273	283
ICM40-A	40	15	173	185	197	209	220	231	241	249
ICM40-B		26	300	321	341	362	381	400	417	432
ICM50-A	50	23	265	284	302	320	337	354	369	382
ICM50-B		40	461	493	525	557	587	615	642	665
ICM65-A	65	35	403	432	460	487	513	538	562	582
ICM65-B		70	807	863	919	974	1027	1077	1123	1164
ICM100	100	142	1637	1752	1865	1975	2082	2184	2278	2362
ICM125	125	223	2571	2751	2928	3102	3270	3430	3578	3710
ICM150	150	370	4265	4564	4859	5147	5426	5691	5936	6156

**Поправочный коэффициент
для ΔP ($f_{\Delta P}$)**

ΔP (бар)	Поправочный коэффициент
0.05	2.00
0.1	1.41
0.2	1.00
0.3	0.82
0.4	0.71
0.5	0.63

**Поправочный коэффициент
для температуры жидкости
(T_{liq})**

Температура жидкости	Поправочный коэффициент
-20 $^\circ\text{C}$	0.55
-10 $^\circ\text{C}$	0.60
0 $^\circ\text{C}$	0.66
10 $^\circ\text{C}$	0.74
20 $^\circ\text{C}$	0.85
30 $^\circ\text{C}$	1.00
40 $^\circ\text{C}$	1.23
50 $^\circ\text{C}$	1.68

**Система
единиц США**

Таблица производительности
для номинальных условий,
 Q_N [тонн охлаждения],
 $T_{liq} = 90\text{ }^\circ\text{F}$,
 $\Delta P = 3$ фунт/дюйм²

R 404A

Тип	Размер корпуса клапана	C_v (галлон США/мин.)	Температура кипения [$^\circ\text{F}$]							
			-60	-40	-20	0	20	40	60	80
ICM20-A33	20	0.23	0.6	0.7	0.7	0.8	0.8	0.9	0.9	0.9
ICM20-A		0.7	1.9	2.1	2.2	2.4	2.5	2.6	2.8	2.9
ICM20-B		2.8	7.6	8.2	8.8	9.5	10.0	10.6	11.0	11.4
ICM20-C		5.3	14.4	15.6	16.8	17.9	19.0	20.0	20.9	21.7
ICM25-A	25	7	19.0	20.6	22.1	23.6	25.1	26.4	27.6	28.6
ICM25-B		14	38.0	41.1	44.2	47.3	50.1	52.8	55.2	57.2
ICM32-A	32	10	27.2	29.4	31.6	33.8	35.8	37.7	39.4	40.9
ICM32-B		20	54.3	58.8	63.2	67.5	71.6	75.5	78.9	81.7
ICM40-A	40	17	46.2	50.0	53.7	57.4	60.9	64.1	67.1	69.5
ICM40-B		30	81.5	88.1	94.8	101	107	113	118	123
ICM50-A	50	27	73.3	79.3	85.3	91.2	96.7	102	107	110
ICM50-B		46	125	135	145	155	165	174	181	188
ICM65-A	65	41	111	121	129	139	147	155	162	168
ICM65-B		81	220	238	256	274	290	306	320	331
ICM100	100	165	448	486	521	558	591	622	651	675
ICM125	125	259	703	762	818	876	927	976	1022	1060
ICM150	150	430	1168	1266	1357	1454	1539	1621	1697	1759

**Поправочный коэффициент
для ΔP ($f_{\Delta P}$)**

ΔP (фунт/дюйм ²)	Поправочный коэффициент
0.75	1.97
1.5	1.39
3	1.00
3.5	0.91
4	0.85
4.5	0.81

**Поправочный коэффициент
для температуры жидкости
(T_{liq})**

Температура жидкости	Поправочный коэффициент
-10 $^\circ\text{F}$	0.52
10 $^\circ\text{F}$	0.57
30 $^\circ\text{F}$	0.63
50 $^\circ\text{F}$	0.72
70 $^\circ\text{F}$	0.83
90 $^\circ\text{F}$	1.00
110 $^\circ\text{F}$	1.29
130 $^\circ\text{F}$	1.92

**Номинальные
производительности**
**Система
единиц СИ**

Таблица производительности
для номинальных условий,
 Q_N [кВт],
 $T_{liq} = 30\text{ }^\circ\text{C}$,
 $\Delta P = 0.2$ бар

R 22
Линия жидкости с / без фазового перехода

Тип	Размер корпуса клапана	K_v (м ³ /ч)	Температура кипения [°C]							
			-50	-40	-30	-20	-10	0	10	20
ICM20-A33	20	0.2	4.0	4.1	4.2	4.3	4.4	4.5	4.6	4.7
ICM20-A		0.6	11.9	12.3	12.7	13.0	13.3	13.6	13.9	14.2
ICM20-B		2.4	47.6	49.1	50.6	52.0	53.3	54.5	55.7	56.7
ICM20-C		4.6	91.3	94.2	97.0	100	102	105	107	109
ICM25-A	25	6	119	123	127	130	133	136	139	142
ICM25-B		12	238	246	253	260	267	273	278	283
ICM32-A	32	9	179	184	190	195	200	205	209	213
ICM32-B		17	337	348	358	368	378	386	394	401
ICM40-A	40	15	298	307	316	325	333	341	348	354
ICM40-B		26	516	532	548	563	578	591	603	614
ICM50-A	50	23	456	471	485	498	511	523	534	543
ICM50-B		40	794	819	843	866	889	909	928	945
ICM65-A	65	35	695	717	738	758	777	796	812	827
ICM65-B		70	1389	1433	1476	1516	1555	1591	1624	1653
ICM100	100	142	2818	2908	2996	3077	3154	3228	3294	3355
ICM125	125	223	4425	4566	4704	4832	4953	5069	5173	5269
ICM150	150	370	7342	7576	7805	8017	8217	8410	8583	8743

**Поправочный коэффициент
для ΔP ($f_{\Delta P}$)**

ΔP (бар)	Поправочный коэффициент
0.2	1.00
0.25	0.89
0.3	0.82
0.4	0.71
0.5	0.63
0.6	0.58

**Поправочный коэффициент
для температуры жидкости
(T_{liq})**

Температура жидкости	Поправочный коэффициент
-20 °C	0.71
-10 °C	0.75
0 °C	0.80
10 °C	0.86
20 °C	0.92
30 °C	1.00
40 °C	1.09
50 °C	1.22

**Система
единиц США**

Таблица производительности
для номинальных условий,
 Q_N [тонн охлаждения],
 $T_{liq} = 90\text{ }^\circ\text{F}$,
 $\Delta P = 3$ фунт/дюйм²

R 22

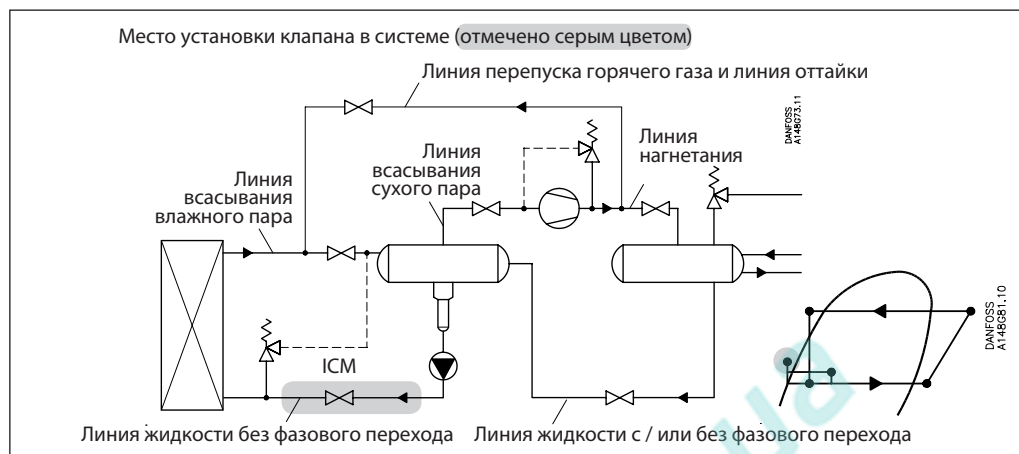
Тип	Размер корпуса клапана	C_v (галлон США/мин.)	Температура кипения [°F]							
			-60	-40	-20	0	20	40	60	80
ICM20-A33	20	0.23	1.1	1.1	1.2	1.2	1.3	1.3	1.3	1.3
ICM20-A		0.7	3.4	3.5	3.6	3.7	3.8	3.9	4.0	4.1
ICM20-B		2.8	13.5	14.0	14.4	14.9	15.3	15.7	16.0	16.3
ICM20-C		5.3	25.5	26.4	27.4	28.2	29.0	29.7	30.4	30.9
ICM25-A	25	7	33.7	34.9	36.1	37.2	38.3	39.2	40.1	40.8
ICM25-B		14	67.4	69.8	72.2	74.5	76.6	78.5	80.2	81.6
ICM32-A	32	10	48.1	49.9	51.6	53.2	54.7	56.0	57.3	58.3
ICM32-B		20	96.3	100	103	106	109	112	115	117
ICM40-A	40	17	81.9	84.8	87.7	90.5	93.0	95.3	97.4	99.1
ICM40-B		30	144	150	155	160	164	168	172	175
ICM50-A	50	27	130	135	139	144	148	151	155	157
ICM50-B		46	221	229	237	245	252	258	264	268
ICM65-A	65	41	197	205	211	218	224	230	235	239
ICM65-B		81	390	404	418	431	443	454	464	472
ICM100	100	165	795	824	851	878	902	924	946	962
ICM125	125	259	1247	1293	1335	1377	1416	1450	1484	1510
ICM150	150	430	2071	2146	2217	2287	2350	2408	2464	2507

**Поправочный коэффициент
для ΔP ($f_{\Delta P}$)**

ΔP (фунт/дюйм ²)	Поправочный коэффициент
3	1.00
4	0.87
5	0.79
6	0.72
7	0.66
8	0.62

**Поправочный коэффициент
для температуры жидкости
(T_{liq})**

Температура жидкости	Поправочный коэффициент
-10 °F	0.73
10 °F	0.77
30 °F	0.82
50 °F	0.87
70 °F	0.93
90 °F	1.00
110 °F	1.09
130 °F	1.20

**Номинальные
производительности**
Линия жидкости без фазового перехода

**Система
единиц СИ**
Пример расчета (производительности для R717):

Параметры холодильной установки:

$T_e = -20\text{ }^\circ\text{C}$
 $Q_o = 180\text{ кВт}$
 Кратность циркуляции = 3
 Макс. $\Delta p = 0.3\text{ бар}$
 Присоединительный штуцер: DN20

Производительность, указанная в таблице, приведена для номинальных условий эксплуатации (перепад давления $\Delta p = 0.2\text{ бар}$, кратность циркуляции = 4)

Таким образом, фактическая производительность должна быть пересчитана на номинальные условия с помощью поправочных коэффициентов.

Поправочный коэффициент для $\Delta p = 0.3\text{ бар}$ составляет $f_{\Delta p} = 0.82$

Поправочный коэффициент для кратности циркуляции $f_{rec} = 0.75$

$$Q_n = Q_o \times f_{\Delta p} \times f_{rec} = 180 \times 0.82 \times 0.75 = 111\text{ кВт}$$

Из таблицы производительности выбираем клапан ICM 20-C с производительностью $Q_n = 153\text{ кВт}$.

**Система
единиц США**
Пример расчета (производительности для R717):

Параметры холодильной установки:

$T_e = -20\text{ }^\circ\text{F}$
 $Q_o = 130\text{ TR}$
 Кратность циркуляции = 3
 Макс. $\Delta p = 3.5\text{ фунт/дюйм}^2$
 Присоединительный штуцер: $1\text{ }1/4\text{''}$

Производительность, указанная в таблице, приведена для номинальных условий эксплуатации (перепад давления $\Delta p = 3\text{ фунт/дюйм}^2$, кратность циркуляции = 4)

Таким образом, фактическая производительность должна быть пересчитана на номинальные условия с помощью поправочных коэффициентов.

Поправочный коэффициент для $\Delta p = 3.5\text{ фунт/дюйм}^2$ составляет $f_{\Delta p} = 0.91$

Поправочный коэффициент для кратности циркуляции $f_{rec} = 0.75$

$$Q_n = Q_o \times f_{\Delta p} \times f_{rec} = 130 \times 0.91 \times 0.75 = 89\text{ TR}$$

Из таблицы производительности выбираем клапан ICM 32-B с производительностью $Q_n = 171\text{ TR}$.

**Номинальные
производительности**
Линия жидкости без фазового перехода
**Система
единиц СИ**

Таблица производительности для номинальных условий, Q_N [кВт],
Кратность циркуляции = 4,
 $\Delta P = 0.2$ бар

R 717

Тип	Размер корпуса клапана	K_v (м ³ /ч)	Температура кипения [°C]							
			-50	-40	-30	-20	-10	0	10	20
ICM20A-33	20	0.2	7.3	7.1	6.9	6.7	6.4	6.2	5.9	5.6
ICM20-A		0.6	21.9	21.3	20.7	20.0	19.3	18.5	17.8	16.9
ICM20-B		2.4	87.6	85.2	82.7	80.0	77.1	74.2	71.0	67.8
ICM20-C		4.6	168	163	159	153	148	142	136	130
ICM25-A	25	6	219	213	207	200	193	185	178	169
ICM25-B		12	438	426	413	400	386	371	355	339
ICM32-A		9	329	320	310	300	289	278	266	254
ICM32-B	32	17	621	604	586	567	546	525	503	480
ICM40-A		15	548	533	517	500	482	464	444	424
ICM40-B	40	26	949	923	896	867	836	803	770	734
ICM50-A		23	840	817	793	767	739	711	681	650
ICM50-B	50	40	1460	1421	1378	1333	1286	1236	1184	1130
ICM65-A		35	1278	1243	1207	1167	1125	1081	1036	988
ICM65-B	65	70	2555	2486	2412	2333	2250	2163	2072	1977
ICM100		100	142	5185	5042	4895	4733	4565	4386	4204
ICM125	125	223	8143	7919	7687	7433	7168	6888	6601	6296
ICM150	150	370	13510	13139	12755	12332	11894	11429	10953	10446

**Поправочный коэффициент
для ΔP ($f_{\Delta P}$)**

ΔP (бар)	Поправочный коэффициент
0.05	2.00
0.1	1.41
0.2	1.00
0.3	0.82
0.4	0.71
0.5	0.63

**Поправочный коэффициент
для кратности циркуляции
(f_{rec})**

Кратность циркуляции	Поправочный коэффициент
2	0.5
3	0.75
4	1
6	1.5
8	2
10	2.5

**Система
единиц США**

Таблица производительности для номинальных условий, Q_N [тонн охлаждения],
Кратность циркуляции = 4,
 $\Delta P = 3$ фунт/дюйм²

R 717

Тип	Размер корпуса клапана	C_v (галлон США/мин.)	Температура кипения [°F]							
			-60	-40	-20	0	20	40	60	80
ICM20-A33	20	0.23	2.1	2.0	2.0	1.9	1.8	1.7	1.7	1.6
ICM20-A		0.7	6.4	6.2	6.0	5.8	5.5	5.3	5.0	4.8
ICM20-B		2.8	25.6	24.8	24.0	23.1	22.2	21.2	20.2	19.1
ICM20-C		5.3	48.4	46.9	45.3	43.7	41.9	40.1	38.1	36.1
ICM25-A	25	7	64.0	62.0	59.9	57.7	55.4	53.0	50.4	47.7
ICM25-B		14	128	124	120	115	111	106	101	95.4
ICM32-A		10	91.4	88.5	85.6	82.5	79.1	75.7	72.0	68.1
ICM32-B	32	20	183	177	171	165	158	151	144	136
ICM40-A		17	155	150	145	140	135	129	122	116
ICM40-B	40	30	274	266	257	247	237	227	216	204
ICM50-A		27	247	239	231	223	214	204	194	184
ICM50-B	50	46	420	407	394	379	364	348	331	313
ICM65-A		41	375	363	351	338	324	310	295	279
ICM65-B	65	81	740	717	693	668	641	613	583	552
ICM100		100	165	1508	1461	1412	1361	1305	1249	1187
ICM125	125	259	2367	2293	2217	2136	2049	1960	1863	1765
ICM150	150	430	3929	3806	3680	3546	3402	3254	3093	2931

**Поправочный коэффициент
для ΔP ($f_{\Delta P}$)**

ΔP (фунт/дюйм ²)	Поправочный коэффициент
0.75	1.97
1.5	1.39
3	1.00
3.5	0.91
4	0.85
4.5	0.81

**Поправочный коэффициент
для кратности циркуляции
(f_{rec})**

Кратность циркуляции	Поправочный коэффициент
2	0.5
3	0.75
4	1
6	1.5
8	2
10	2.5

**Номинальные
производительности**
**Система
единиц СИ**

Таблица производительности
для номинальных условий,
 Q_N [кВт],
Кратность циркуляции = 4,
 $\Delta P = 0.2$ бар

R 744
Линия жидкости без фазового перехода

Тип	Размер корпуса клапана	K_v (м ³ /ч)	Температура кипения [°C]						
			-50	-40	-30	-20	-10	0	10
ICM20A-33	20	0.2	2.2	2.1	2.0	1.8	1.6	1.4	1.1
ICM20-A		0.6	6.7	6.3	5.9	5.4	4.8	4.2	3.4
ICM20-B		2.4	27.0	25.3	23.5	21.5	19.2	16.7	13.7
ICM20-C		4.6	51.7	48.5	45.0	41.1	36.8	32.0	26.4
ICM25-A	25	6	67.5	63.3	58.7	53.7	48.0	41.7	34.4
ICM25-B		12	134.9	126.5	117.4	107.3	96.0	83.5	68.7
ICM32-A	32	9	101.2	94.9	88.1	80.5	72.0	62.6	51.6
ICM32-B		17	191	179	166	152	136	118	97.4
ICM40-A	40	15	169	158	147	134	120	104	85.9
ICM40-B		26	292	274	254	233	208	181	149
ICM50-A	50	23	259	242	225	206	184	160	132
ICM50-B		40	450	422	391	358	320	278	229
ICM65-A	65	35	393	369	343	313	280	243	200
ICM65-B		70	787	738	685	626	560	487	401
ICM100	100	142	1596	1496	1390	1271	1136	988	813
ICM125	125	223	2506	2350	2182	1996	1784	1551	1276
ICM150	150	370	4159	3898	3621	3312	2960	2574	2118

**Поправочный коэффициент
для ΔP ($f_{\Delta P}$)**

ΔP (бар)	Поправочный коэффициент
0.05	2.00
0.1	1.41
0.2	1.00
0.3	0.82
0.4	0.71
0.5	0.63

**Поправочный коэффициент
для кратности циркуляции
(f_{rec})**

Кратность циркуляции	Поправочный коэффициент
2	0.77
3	0.90
4	1
6	1.13
8	1.20
10	1.25

**Система
единиц США**

Таблица производительности
для номинальных условий,
 Q_N [тонн охлаждения],
Кратность циркуляции = 4,
 $\Delta P = 3$ фунт/дюйм²

R 744

Тип	Размер корпуса клапана	C_v (галлон США/мин.)	Температура кипения [°F]						
			-60	-40	-20	0	20	40	60
ICM20-A33	20	0.23	0.7	0.6	0.6	0.5	0.4	0.4	0.3
ICM20-A		0.7	2.0	1.8	1.7	1.5	1.3	1.1	0.9
ICM20-B		2.8	7.9	7.4	6.8	6.1	5.4	4.5	3.4
ICM20-C		5.3	15.0	13.9	12.8	11.6	10.1	8.5	6.5
ICM25-A	25	7	19.8	18.4	16.9	15.3	13.4	11.2	8.6
ICM25-B		14	39.5	36.8	33.9	30.5	26.8	22.5	17.2
ICM32-A	32	10	28.2	26.3	24.2	21.8	19.1	16.1	12.3
ICM32-B		20	56.4	52.6	48.4	43.6	38.3	32.1	24.6
ICM40-A	40	17	48.0	44.7	41.1	37.1	32.5	27.3	20.9
ICM40-B		30	84.7	78.9	72.6	65.4	57.4	48.2	37.0
ICM50-A	50	27	76.2	71.0	65.3	58.9	51.7	43.4	33.3
ICM50-B		46	130	121	111	100	88.0	73.9	56.7
ICM65-A	65	41	116	108	99	89	78	66	51
ICM65-B		81	229	213	196	177	155	130	100
ICM100	100	165	466	433	399	359	315	264	204
ICM125	125	259	732	680	627	564	495	415	320
ICM150	150	430	1216	1129	1040	937	821	689	531

**Поправочный коэффициент
для ΔP ($f_{\Delta P}$)**

ΔP (фунт/дюйм ²)	Поправочный коэффициент
0.75	1.97
1.5	1.39
3	1.00
3.5	0.91
4	0.85
4.5	0.81

**Поправочный коэффициент
для кратности циркуляции
(f_{rec})**

Кратность циркуляции	Поправочный коэффициент
2	0.5
3	0.75
4	1
6	1.5
8	2
10	2.5

**Номинальные
производительности**
**Система
единиц СИ**

Таблица производительности
для номинальных условий,
 Q_N [кВт],
Кратность циркуляции = 4,
 $\Delta P = 0.2$ бар

R 134a
Линия жидкости без фазового перехода

Тип	Размер корпуса клапана	K_v (м ³ /ч)	Температура кипения [°C]						
			-40	-30	-20	-10	0	10	20
ICM20A-33	20	0.2	1.6	1.6	1.5	1.5	1.4	1.3	1.2
ICM20-A		0.6	4.9	4.8	4.6	4.4	4.2	4.0	3.7
ICM20-B		2.4	19.8	19.1	18.3	17.6	16.7	15.9	14.9
ICM20-C		4.6	37.9	36.6	35.2	33.6	32.1	30.4	28.7
ICM25-A	25	6	49.5	47.7	45.9	43.9	41.8	39.7	37.4
ICM25-B		12	98.9	95.5	91.7	87.8	83.7	79.4	74.7
ICM32-A	32	9	74.2	71.6	68.8	65.8	62.7	59.5	56.1
ICM32-B		17	140	135	130	124	119	112	106
ICM40-A	40	15	124	119	115	110	105	99.2	93.4
ICM40-B		26	214	207	199	190	181	172	162
ICM50-A	50	23	190	183	176	168	160	152	143
ICM50-B		40	330	318	306	293	279	265	249
ICM65-A	65	35	288	278	268	256	244	232	218
ICM65-B		70	577	557	535	512	488	463	436
ICM100	100	142	1170	1130	1086	1039	991	940	884
ICM125	125	223	1837	1774	1706	1632	1556	1476	1388
ICM150	150	370	3049	2944	2830	2707	2581	2448	2302

**Поправочный коэффициент
для ΔP ($f_{\Delta P}$)**

ΔP (бар)	Поправочный коэффициент
0.2	1.00
0.25	0.89
0.3	0.82
0.4	0.71
0.5	0.63
0.6	0.58

**Поправочный коэффициент
для кратности циркуляции
(f_{rec})**

Кратность циркуляции	Поправочный коэффициент
2	0.5
3	0.75
4	1
6	1.5
8	2
10	2.5

**Система
единиц США**

Таблица производительности
для номинальных условий,
 Q_N [тонн охлаждения],
Кратность циркуляции = 4,
 $\Delta P = 3$ фунт/дюйм²

R 134a

Тип	Размер корпуса клапана	C_v (галлон США/мин.)	Температура кипения [°F]						
			-40	-20	-0	20	40	60	80
ICM20-A33	20	0.23	0.5	0.5	0.4	0.4	0.4	0.4	0.3
ICM20-A		0.7	1.4	1.4	1.3	1.3	1.2	1.1	1.0
ICM20-B		2.8	5.8	5.5	5.3	5.0	4.8	4.5	4.2
ICM20-C		5.3	10.9	10.5	10.0	9.5	9.0	8.5	7.9
ICM25-A	25	7	14.4	13.8	13.2	12.6	11.9	11.2	10.4
ICM25-B		14	28.8	27.7	26.4	25.1	23.8	22.4	20.8
ICM32-A	32	10	20.6	19.8	18.9	18.0	17.0	16.0	14.9
ICM32-B		20	41.1	39.5	37.8	35.9	34.0	32.0	29.8
ICM40-A	40	17	35.0	33.6	32.1	30.5	28.9	27.2	25.3
ICM40-B		30	61.7	59.3	56.7	53.9	51.0	48.0	44.6
ICM50-A	50	27	55.5	53.3	51.0	48.5	45.9	43.2	40.2
ICM50-B		46	94.6	90.9	86.9	82.6	78.2	73.5	68.4
ICM65-A	65	41	84	81	77	74	70	66	61
ICM65-B		81	167	160	153	146	138	130	121
ICM100	100	165	339	326	311	297	281	264	245
ICM125	125	259	532	512	489	466	441	414	385
ICM150	150	430	883	850	811	774	732	687	638

**Поправочный коэффициент
для ΔP ($f_{\Delta P}$)**

ΔP (фунт/дюйм ²)	Поправочный коэффициент
3	1.00
4	0.87
5	0.79
6	0.72
7	0.66
8	0.62

**Поправочный коэффициент
для кратности циркуляции
(f_{rec})**

Кратность циркуляции	Поправочный коэффициент
2	0.5
3	0.75
4	1
6	1.5
8	2
10	2.5

**Номинальные
производительности**
Линия жидкости без фазового перехода
**Система
единиц СИ**

Таблица производительности для номинальных условий, Q_N [кВт],
Кратность циркуляции = 4,
 $\Delta P = 0.2$ бар

R 404A

Тип	Размер корпуса клапана	K_v (м ³ /ч)	Температура кипения [°C]							
			-50	-40	-30	-20	-10	0	10	20
ICM20A-33	20	0.2	1.5	1.4	1.3	1.3	1.8	1.1	1.0	1.0
ICM20-A		0.6	4.4	4.2	4.0	3.8	5.3	3.4	3.1	2.9
ICM20-B		2.4	17.5	16.7	15.9	15.1	21.2	13.5	12.5	11.5
ICM20-C		4.6	33.4	32.1	30.4	29.0	40.6	25.8	24.0	21.9
ICM25-A	25	6	43.6	41.8	39.7	37.8	53.0	33.7	31.3	28.6
ICM25-B		12	87.3	83.7	79.4	75.6	105.9	67.4	62.6	57.3
ICM32-A	32	9	65.4	62.7	59.5	56.7	79.5	50.5	46.9	42.9
ICM32-B		17	124	119	112	107	150	95.4	88.6	81.1
ICM40-A	40	15	109	105	99.2	94.5	132.4	84.2	78.2	71.6
ICM40-B		26	189	181	172	164	230	146	136	124
ICM50-A	50	23	167	160	152	145	203	129	120	110
ICM50-B		40	291	279	265	252	353	225	209	191
ICM65-A	65	35	255	244	232	221	309	197	182	167
ICM65-B		70	509	488	463	441	618	393	365	334
ICM100	100	142	1033	991	940	895	1254	798	740	678
ICM125	125	223	1623	1556	1476	1406	1969	1253	1162	1066
ICM150	150	370	2693	2581	2448	2332	3267	2079	1929	1768

**Поправочный коэффициент
для ΔP ($f_{\Delta P}$)**

ΔP (бар)	Поправочный коэффициент
0.05	2.00
0.1	1.41
0.2	1.00
0.3	0.82
0.4	0.71
0.5	0.63

**Поправочный коэффициент
для кратности циркуляции
(f_{rec})**

Кратность циркуляции	Поправочный коэффициент
2	0.5
3	0.75
4	1
6	1.5
8	1.2
10	2.5

**Система
единиц США**

Таблица производительности для номинальных условий, Q_N [тонн охлаждения],
Кратность циркуляции = 4,
 $\Delta P = 3$ фунт/дюйм²

R 404A

Тип	Размер корпуса клапана	C_v (галлон США/мин.)	Температура кипения [°F]							
			-60	-40	-20	0	20	40	60	80
ICM20-A33	20	0.23	0.4	0.4	0.4	0.4	0.3	0.3	0.3	0.3
ICM20-A		0.7	1.3	1.2	1.1	1.1	1.0	1.0	0.9	0.8
ICM20-B		2.8	5.1	4.9	4.6	4.4	4.1	3.8	3.5	3.1
ICM20-C		5.3	9.7	9.2	8.7	8.2	7.7	7.2	6.6	5.9
ICM25-A	25	7	12.7	12.2	11.5	10.9	10.2	9.5	8.7	7.8
ICM25-B		14	25.5	24.4	23.0	21.8	20.4	19.0	17.4	15.5
ICM32-A	32	10	18.2	17.4	16.4	15.6	14.6	13.6	12.4	11.1
ICM32-B		20	36.4	34.8	32.8	31.1	29.2	27.2	24.8	22.2
ICM40-A	40	17	31.0	29.6	27.9	26.4	24.8	23.1	21.1	18.8
ICM40-B		30	54.6	52.2	49.3	46.7	43.8	40.7	37.2	33.3
ICM50-A	50	27	49.2	47.0	44.3	42.0	39.4	36.7	33.5	29.9
ICM50-B		46	83.8	80.1	75.5	71.6	67.2	62.5	57.1	51.0
ICM65-A	65	41	75	71	67	64	60	56	51	46
ICM65-B		81	148	141	133	126	118	110	101	89.8
ICM100	100	165	301	287	270	257	240	225	206	183
ICM125	125	259	473	450	424	404	377	353	323	288
ICM150	150	430	785	748	703	670	626	587	536	478

**Поправочный коэффициент
для ΔP ($f_{\Delta P}$)**

ΔP (фунт/дюйм ²)	Поправочный коэффициент
0.75	1.97
1.5	1.39
3	1.00
3.5	0.91
4	0.85
4.5	0.81

**Поправочный коэффициент
для кратности циркуляции
(f_{rec})**

Кратность циркуляции	Поправочный коэффициент
2	0.5
3	0.75
4	1
6	1.5
8	2
10	2.5

**Номинальные
производительности**
Линия жидкости без фазового перехода
**Система
единиц СИ**

Таблица производительности для номинальных условий, Q_N [кВт],
Кратность циркуляции = 4,
 $\Delta P = 0.2$ бар

R 22

Тип	Размер корпуса клапана	K_v (м ³ /ч)	Температура кипения [°C]							
			-50	-40	-30	-20	-10	0	10	20
ICM20A-33	20	0.2	1.8	1.7	1.7	1.6	1.5	1.4	1.4	1.3
ICM20-A		0.6	5.3	5.2	5.0	4.8	4.6	4.3	4.1	3.9
ICM20-B		2.4	21.4	20.6	19.9	19.1	18.2	17.3	16.4	15.4
ICM20-C		4.6	40.9	39.6	38.1	36.5	35.0	33.3	31.5	29.6
ICM25-A	25	6	53.4	51.6	49.7	47.7	45.6	43.4	41.1	38.6
ICM25-B		12	107	103	99.4	95.3	91.2	86.7	82.1	77.1
ICM32-A	32	9	80.1	77.4	74.6	71.5	68.4	65.1	61.6	57.9
ICM32-B		17	151	146	141	135	129	123	116	109
ICM40-A	40	15	134	129	124	119	114	108	103	96
ICM40-B		26	231	224	215	207	198	188	178	167
ICM50-A	50	23	205	198	191	183	175	166	157	148
ICM50-B		40	356	344	331	318	304	289	274	257
ICM65-A	65	35	311	301	290	278	266	253	239	225
ICM65-B		70	623	602	580	556	532	506	479	450
ICM100	100	142	1263	1222	1177	1129	1080	1025	972	913
ICM125	125	223	1984	1919	1848	1773	1696	1610	1526	1434
ICM150	150	370	3292	3184	3067	2942	2814	2671	2532	2379

**Поправочный коэффициент
для ΔP ($f_{\Delta P}$)**

ΔP (бар)	Поправочный коэффициент
0.2	1.00
0.25	0.89
0.3	0.82
0.4	0.71
0.5	0.63
0.6	0.58

**Поправочный коэффициент
для кратности циркуляции
(f_{rec})**

Кратность циркуляции	Поправочный коэффициент
2	0.5
3	0.75
4	1
6	1.5
8	2
10	2.5

**Система
единиц США**

Таблица производительности для номинальных условий, Q_N [тонн охлаждения],
Кратность циркуляции = 4,
 $\Delta P = 3$ фунт/дюйм²

R 22

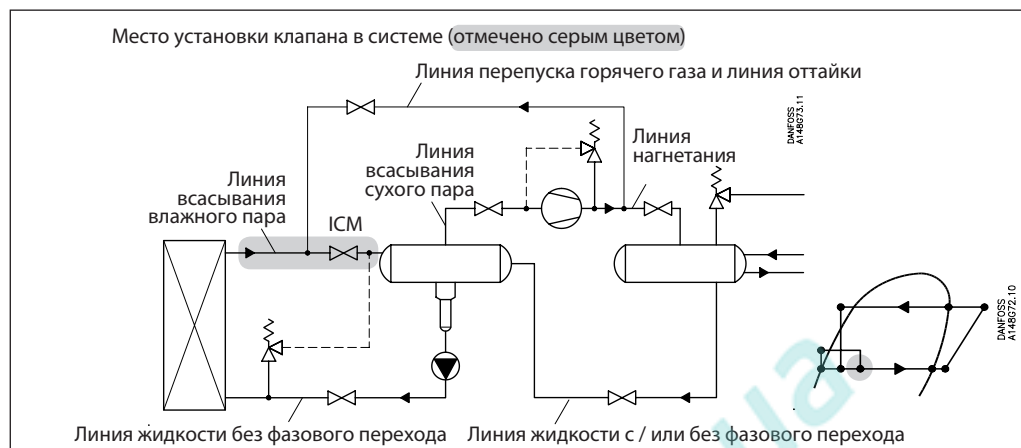
Тип	Размер корпуса клапана	C_v (галлон США/мин.)	Температура кипения [°F]							
			-60	-40	-20	0	20	40	60	80
ICM20-A33	20	0.23	0.5	0.5	0.5	0.5	0.4	0.4	0.4	0.4
ICM20-A		0.7	1.6	1.5	1.4	1.4	1.3	1.2	1.2	1.1
ICM20-B		2.8	6.2	6.0	5.8	5.5	5.2	4.9	4.6	4.3
ICM20-C		5.3	11.8	11.4	10.9	10.4	9.9	9.3	8.7	8.1
ICM25-A	25	7	15.6	15.0	14.4	13.7	13.1	12.3	11.6	10.7
ICM25-B		14	31.2	30.1	28.8	27.5	26.1	24.7	23.1	21.4
ICM32-A	32	10	22.3	21.5	20.6	19.6	18.7	17.6	16.5	15.3
ICM32-B		20	44.6	43.0	41.2	39.3	37.3	35.2	33.0	30.6
ICM40-A	40	17	37.9	36.5	35.0	33.4	31.7	29.9	28.1	26.0
ICM40-B		30	66.9	64.4	61.7	58.9	56.0	52.9	49.5	45.9
ICM50-A	50	27	60.2	58.0	55.6	53.0	50.4	47.6	44.6	41.3
ICM50-B		46	103	98.8	94.7	90.4	85.8	81.0	75.9	70.4
ICM65-A	65	41	92	88	84	81	76	72	68	63
ICM65-B		81	181	174	167	159	151	143	134	124
ICM100	100	165	369	354	339	324	308	290	273	253
ICM125	125	259	579	556	532	509	483	455	429	397
ICM150	150	430	961	923	884	845	802	755	712	659

**Поправочный коэффициент
для ΔP ($f_{\Delta P}$)**

ΔP (фунт/дюйм ²)	Поправочный коэффициент
3	1.00
4	0.87
5	0.79
6	0.72
7	0.66
8	0.62

**Поправочный коэффициент
для кратности циркуляции
(f_{rec})**

Кратность циркуляции	Поправочный коэффициент
2	0.5
3	0.75
4	1
6	1.5
8	2
10	2.5

**Номинальные
производительности**
Линия всасывания влажного пара

**Система
единиц СИ**
Пример расчета (производительности для R717):

Параметры холодильной установки:

$T_e = -20\text{ }^\circ\text{C}$
 $Q_o = 80\text{ кВт}$
 Кратность циркуляции = 3
 Макс. $\Delta p = 0.3\text{ бар}$
 Присоединительный штуцер: DN32

Производительность, указанная в таблице, приведена для номинальных условий эксплуатации (перепад давления $\Delta p = 0.2\text{ бар}$, кратность циркуляции = 4)

Таким образом, фактическая производительность должна быть пересчитана на номинальные условия с помощью поправочных коэффициентов.

Поправочный коэффициент для $\Delta p = 0.3\text{ бар}$ составляет $f_{\Delta p} = 0.82$

Поправочный коэффициент для кратности циркуляции $f_{rec} = 0.9$

$$Q_n = Q_o \times f_{\Delta p} \times f_{rec} = 80 \times 0.82 \times 0.9 = 59\text{ кВт}$$

Из таблицы производительности выбираем клапан ICM 32-B с производительностью $Q_n = 60.1\text{ кВт}$.

**Система
единиц США**
Пример расчета (производительности для R717):

Параметры холодильной установки:

$T_e = -20\text{ }^\circ\text{F}$
 $Q_o = 8\text{ TR}$
 Кратность циркуляции = 3
 Макс. $\Delta p = 3.5\text{ фунт/дюйм}^2$
 Присоединительный штуцер: 1"

Производительность, указанная в таблице, приведена для номинальных условий эксплуатации (перепад давления $\Delta p = 3\text{ фунт/дюйм}^2$, кратность циркуляции = 4)

Таким образом, фактическая производительность должна быть пересчитана на номинальные условия с помощью поправочных коэффициентов.

Поправочный коэффициент для $\Delta p = 3.5\text{ фунт/дюйм}^2$ составляет $f_{\Delta p} = 0.91$

Поправочный коэффициент для кратности циркуляции $f_{rec} = 0.9$

$$Q_n = Q_o \times f_{\Delta p} \times f_{rec} = 8 \times 0.91 \times 0.9 = 6.6\text{ TR}$$

Из таблицы производительности выбираем клапан ICM 25-B с производительностью $Q_n = 10.2\text{ TR}$.

**Номинальные
производительности**
**Система
единиц СИ**

Таблица производительности
для номинальных условий,
 Q_N [кВт],
Кратность циркуляции = 4,
 $\Delta P = 0.2$ бар

R 717
Линия всасывания влажного пара

Тип	Размер корпуса клапана	K_v (м ³ /ч)	Температура кипения [°C]							
			-50	-40	-30	-20	-10	0	10	20
ICM20A-33	20	0.2	0.3	0.4	0.6	0.7	0.8	1.0	1.1	1.3
ICM20-A		0.6	0.9	1.3	1.7	2.1	2.5	3.0	3.4	3.9
ICM20-B		2.4	3.4	5.2	6.8	8.5	10.2	11.9	13.7	15.6
ICM20-C		4.6	6.6	10.0	13.1	16.3	19.5	22.9	26.4	29.9
ICM25-A	25	6	8.6	13.0	17.1	21.2	25.5	29.8	34.4	39.0
ICM25-B		12	17.2	26.0	34.2	42.4	50.9	59.7	68.7	78.0
ICM32-A	32	9	12.9	19.5	25.7	31.8	38.2	44.7	51.6	58.5
ICM32-B		17	24.4	36.8	48.5	60.1	72.1	84.5	97.4	111
ICM40-A	40	15	21.5	32.5	42.8	53.0	63.6	74.6	85.9	97.5
ICM40-B		26	37.3	56.3	74.1	91.9	110	129	149	169
ICM50-A	50	23	33.0	49.8	65.6	81.3	97.6	114	132	150
ICM50-B		40	57.4	86.6	114	141	170	199	229	260
ICM65-A	65	35	50	76	100	124	148	174	200	228
ICM65-B		70	101	152	200	248	297	348	401	455
ICM100	100	142	204	308	405	502	602	706	813	924
ICM125	125	223	321	483	635	788	945	1109	1276	1450
ICM150	150	370	532	802	1054	1307	1568	1839	2118	2407

**Поправочный коэффициент
для ΔP ($f_{\Delta P}$)**

ΔP (бар)	Поправочный коэффициент
0.05	2.00
0.1	1.41
0.2	1.00
0.3	0.82
0.4	0.71
0.5	0.63

**Поправочный коэффициент
для кратности циркуляции
(f_{rec})**

Кратность циркуляции	Поправочный коэффициент
2	0.77
3	0.90
4	1
6	1.13
8	1.20
10	1.25

**Система
единиц США**

Таблица производительности
для номинальных условий,
 Q_N [тонн охлаждения],
Кратность циркуляции = 4,
 $\Delta P = 3$ фунт/дюйм²

R 717

Тип	Размер корпуса клапана	C_v (галлон США/мин.)	Температура кипения [°F]							
			-60	-40	-20	0	20	40	60	80
ICM20-A33	20	0.23	0.08	0.12	0.17	0.21	0.26	0.30	0.35	0.40
ICM20-A		0.7	0.2	0.4	0.5	0.6	0.8	0.9	1.1	1.2
ICM20-B		2.8	0.9	1.5	2.0	2.6	3.1	3.7	4.3	4.9
ICM20-C		5.3	1.8	2.8	3.9	4.9	5.9	7.0	8.1	9.3
ICM25-A	25	7	2.3	3.8	5.1	6.4	7.8	9.3	10.8	12.3
ICM25-B		14	4.6	7.5	10.2	12.9	15.7	18.5	21.5	24.5
ICM32-A	32	10	3.3	5.4	7.3	9.2	11.2	13.2	15.4	17.5
ICM32-B		20	6.6	10.7	14.6	18.4	22.4	26.5	30.7	35.0
ICM40-A	40	17	5.6	9.1	12.4	15.6	19.0	22.5	26.1	29.8
ICM40-B		30	9.9	16.1	21.9	27.6	33.5	39.7	46.1	52.5
ICM50-A	50	27	8.9	14.5	19.7	24.8	30.2	35.8	41.5	47.3
ICM50-B		46	15.2	24.7	33.5	42.3	51.4	60.9	70.7	80.5
ICM65-A	65	41	13	22	30	38	46	54	63	72
ICM65-B		81	26.8	43.5	59.0	74.5	90.6	107	125	142
ICM100	100	165	54	89	120	151	185	218	254	289
ICM125	125	259	84	140	188	237	290	342	399	453
ICM150	150	430	140	232	313	394	481	568	662	752

**Поправочный коэффициент
для ΔP ($f_{\Delta P}$)**

ΔP (фунт/дюйм ²)	Поправочный коэффициент
0.75	1.97
1.5	1.39
3	1.00
3.5	0.91
4	0.85
4.5	0.81

**Поправочный коэффициент
для кратности циркуляции
(f_{rec})**

Кратность циркуляции	Поправочный коэффициент
2	0.77
3	0.90
4	1
6	1.13
8	1.20
10	1.25

**Номинальные
производительности**
**Система
единиц СИ**

Таблица производительности для номинальных условий, Q_N [кВт],
Кратность циркуляции = 4,
 $\Delta P = 0.2$ бар

Линия всасывания влажного пара
R 744

Тип	Размер корпуса клапана	K_v (м ³ /ч)	Температура кипения [°C]						
			-50	-40	-30	-20	-10	0	10
ICM20A-33	20	0.2	0.6	0.7	0.8	0.9	0.9	1.0	1.0
ICM20-A		0.6	1.8	2.1	2.4	2.6	2.8	2.9	2.9
ICM20-B		2.4	7.3	8.4	9.4	10.4	11.2	11.7	11.8
ICM20-C		4.6	14.0	16.1	18.1	19.9	21.5	22.5	22.6
ICM25-A	25	6	18.3	21.0	23.6	26.0	28.0	29.3	29.5
ICM25-B		12	36.5	41.9	47.1	51.9	56.0	58.6	59.0
ICM32-A		9	27.4	31.4	35.4	39.0	42.0	44.0	44.2
ICM32-B	32	17	51.7	59.4	66.8	73.6	79.3	83.1	83.5
ICM40-A		15	45.6	52.4	58.9	64.9	70.0	73.3	73.7
ICM40-B	40	26	79.1	90.8	102	113	121	127	128
ICM50-A		23	70.0	80.3	90.4	100	107	112	113
ICM50-B	50	40	122	140	157	173	187	195	197
ICM65-A		35	106	122	138	152	163	171	172
ICM65-B	65	70	213	245	275	303	327	342	344
ICM100		100	142	432	496	559	615	663	693
ICM125	125	223	678	780	877	966	1041	1088	1095
ICM150	150	370	1125	1294	1456	1603	1726	1805	1816

**Поправочный коэффициент
для ΔP ($f_{\Delta P}$)**

ΔP (бар)	Поправочный коэффициент
0.05	2.00
0.1	1.41
0.2	1.00
0.3	0.82
0.4	0.71
0.5	0.63

**Поправочный коэффициент
для кратности циркуляции
(f_{rec})**

Кратность циркуляции	Поправочный коэффициент
2	0.77
3	0.90
4	1
6	1.13
8	1.20
10	1.25

**Система
единиц США**

Таблица производительности для номинальных условий, Q_N [тонн охлаждения],
Кратность циркуляции = 4,
 $\Delta P = 3$ фунт/дюйм²

R 744

Тип	Размер корпуса клапана	C_v (галлон США/мин.)	Температура кипения [°F]						
			-60	-40	-20	0	20	40	60
ICM20-A33	20	0.23	0.17	0.20	0.23	0.25	0.27	0.28	0.27
ICM20-A		0.7	0.5	0.6	0.7	0.8	0.8	0.9	0.8
ICM20-B		2.8	2.1	2.4	2.8	3.1	3.3	3.4	3.3
ICM20-C		5.3	4.0	4.6	5.3	5.8	6.3	6.5	6.3
ICM25-A	25	7	5.2	6.1	7.0	7.7	8.3	8.6	8.4
ICM25-B		14	10.5	12.2	13.9	15.4	16.6	17.2	16.7
ICM32-A		10	7.5	8.7	9.9	11.0	11.9	12.3	11.9
ICM32-B	32	20	14.9	17.4	19.9	22.0	23.7	24.6	23.9
ICM40-A		17	12.7	14.8	16.9	18.7	20.1	20.9	20.3
ICM40-B	40	30	22.4	26.1	29.8	33.0	35.6	36.9	35.8
ICM50-A		27	20.2	23.5	26.8	29.7	32.0	33.2	32.2
ICM50-B	50	46	34.4	40.1	45.7	50.7	54.5	56.6	54.9
ICM65-A		41	31	36	41	45	48	51	49
ICM65-B	65	81	60.5	70.6	80.5	89.2	96.0	100	97
ICM100		100	165	123	143	164	182	195	203
ICM125	125	259	193	225	258	286	306	319	308
ICM150	150	430	320	373	428	475	508	530	511

**Поправочный коэффициент
для ΔP ($f_{\Delta P}$)**

ΔP (фунт/дюйм ²)	Поправочный коэффициент
0.75	1.97
1.5	1.39
3	1.00
3.5	0.91
4	0.85
4.5	0.81

**Поправочный коэффициент
для кратности циркуляции
(f_{rec})**

Кратность циркуляции	Поправочный коэффициент
2	0.77
3	0.90
4	1
6	1.13
8	1.20
10	1.25

**Номинальные
производительности**
**Система
единиц СИ**

Таблица производительности для номинальных условий, Q_N [кВт],
Кратность циркуляции = 4,
 $\Delta P = 0.2$ бар

Линия всасывания влажного пара
R 134a

Тип	Размер корпуса клапана	K_v (м ³ /ч)	Температура кипения [°C]						
			-40	-30	-20	-10	0	10	20
ICM20A-33	20	0.2	0.1	0.2	0.2	0.3	0.3	0.4	0.4
ICM20-A		0.6	0.4	0.5	0.7	0.8	1.0	1.1	1.2
ICM20-B		2.4	1.6	2.2	2.7	3.3	3.8	4.3	4.9
ICM20-C		4.6	3.1	4.2	5.3	6.3	7.3	8.3	9.4
ICM25-A	25	6	4.0	5.5	6.8	8.2	9.5	10.9	12.2
ICM25-B		12	8.0	11.0	13.7	16.4	19.1	21.7	24.4
ICM32-A	32	9	6.0	8.2	10.3	12.3	14.3	16.3	18.3
ICM32-B		17	11.4	15.5	19.4	23.2	27.0	30.8	34.6
ICM40-A	40	15	10.1	13.7	17.1	20.5	23.9	27.2	30.5
ICM40-B		26	17.4	23.7	29.7	35.5	41.3	47.1	52.9
ICM50-A	50	23	15.4	21.0	26.3	31.4	36.6	41.6	46.8
ICM50-B		40	26.8	36.5	45.7	54.6	63.6	72.4	81.4
ICM65-A	65	35	23	32	40	48	56	63	71
ICM65-B		70	47.0	63.9	79.9	95.5	111	127	142
ICM100	100	142	95	129	162	194	226	257	289
ICM125	125	223	149	202	255	304	356	404	453
ICM150	150	370	248	336	423	505	590	670	752

**Поправочный коэффициент
для ΔP ($f_{\Delta P}$)**

ΔP (бар)	Поправочный коэффициент
0.2	1.00
0.25	0.89
0.3	0.82
0.4	0.71
0.5	0.63
0.6	0.58

**Поправочный коэффициент
для кратности циркуляции
(f_{rec})**

Кратность циркуляции	Поправочный коэффициент
2	0.77
3	0.90
4	1
6	1.13
8	1.20
10	1.25

**Система
единиц США**

Таблица производительности для номинальных условий, Q_N [тонн охлаждения],
Кратность циркуляции = 4,
 $\Delta P = 3$ фунт/дюйм²

R 134a

Тип	Размер корпуса клапана	C_v (галлон США/мин.)	Температура кипения [°F]						
			-40	-20	0	20	40	60	80
ICM20-A33	20	0.23	0.04	0.05	0.07	0.08	0.10	0.11	0.13
ICM20-A		0.7	0.1	0.2	0.2	0.3	0.3	0.3	0.4
ICM20-B		2.8	0.5	0.7	0.8	1.0	1.2	1.4	1.5
ICM20-C		5.3	0.9	1.2	1.6	1.9	2.2	2.6	2.9
ICM25-A	25	7	1.2	1.6	2.1	2.5	2.9	3.4	3.8
ICM25-B		14	2.3	3.3	4.1	5.0	5.9	6.8	7.6
ICM32-A	32	10	1.7	2.3	3.0	3.6	4.2	4.8	5.4
ICM32-B		20	3.3	4.7	5.9	7.2	8.4	9.7	10.9
ICM40-A	40	17	2.8	4.0	5.0	6.1	7.2	8.2	9.2
ICM40-B		30	5.0	7.0	8.9	10.8	12.6	14.5	16.3
ICM50-A	50	27	4.5	6.3	8.0	9.7	11.4	13.0	14.7
ICM50-B		46	7.6	10.7	13.6	16.5	19.4	22.2	25.0
ICM65-A	65	41	7	10	12	15	17	20	22
ICM65-B		81	13.4	18.9	24.0	29.1	34.1	39.1	44.0
ICM100	100	165	27	39	49	60	70	79	90
ICM125	125	259	43	62	76	94	109	124	141
ICM150	150	430	71	102	127	157	181	207	234

**Поправочный коэффициент
для ΔP ($f_{\Delta P}$)**

ΔP (фунт/дюйм ²)	Поправочный коэффициент
3	1.00
4	0.87
5	0.79
6	0.72
7	0.66
8	0.62

**Поправочный коэффициент
для кратности циркуляции
(f_{rec})**

Кратность циркуляции	Поправочный коэффициент
2	0.77
3	0.90
4	1
6	1.13
8	1.20
10	1.25

**Номинальные
производительности**
**Система
единиц СИ**

Таблица производительности для номинальных условий, Q_N [кВт],
Кратность циркуляции = 4,
 $\Delta P = 0.2$ бар

Линия всасывания влажного пара
R 404A

Тип	Размер корпуса клапана	K_v (м ³ /ч)	Температура кипения [°C]							
			-50	-40	-30	-20	-10	0	10	20
ICM20A-33	20	0.2	0.2	0.2	0.3	0.3	0.3	0.4	0.4	0.5
ICM20-A		0.6	0.5	0.7	0.8	0.9	1.0	1.2	1.3	1.4
ICM20-B		2.4	2.1	2.6	3.1	3.7	4.2	4.7	5.2	5.6
ICM20-C		4.6	4.0	5.0	6.0	7.0	8.0	9.0	10.0	10.8
ICM25-A	25	6	5.2	6.5	7.8	9.1	10.5	11.7	13.0	14.1
ICM25-B		12	10.4	13.0	15.6	18.3	20.9	23.5	26.0	28.2
ICM32-A	32	9	7.8	9.8	11.7	13.7	15.7	17.6	19.5	21.1
ICM32-B		17	14.7	18.5	22.1	25.9	29.6	33.3	36.8	39.9
ICM40-A	40	15	12.9	16.3	19.5	22.8	26.1	29.4	32.5	35.2
ICM40-B		26	22.4	28.3	33.7	39.6	45.3	50.9	56.3	61.1
ICM50-A	50	23	19.8	25.0	29.8	35.0	40.1	45.0	49.8	54.0
ICM50-B		40	34.5	43.5	51.9	60.9	69.7	78.3	86.6	93.9
ICM65-A	65	35	30	38	46	53	61	69	76	82
ICM65-B		70	60.4	76.1	90.8	107	122	137	152	164
ICM100	100	142	122	155	185	216	247	278	308	333
ICM125	125	223	192	244	290	339	387	437	483	523
ICM150	150	370	319	404	481	563	643	725	802	868

**Поправочный коэффициент
для ΔP ($f_{\Delta P}$)**

ΔP (бар)	Поправочный коэффициент
0.05	2.00
0.1	1.41
0.2	1.00
0.3	0.82
0.4	0.71
0.5	0.63

**Поправочный коэффициент
для кратности циркуляции
(f_{rec})**

Кратность циркуляции	Поправочный коэффициент
2	0.77
3	0.90
4	1
6	1.13
8	1.20
10	1.25

**Система
единиц США**

Таблица производительности для номинальных условий, Q_N [тонн охлаждения],
Кратность циркуляции = 4,
 $\Delta P = 3$ фунт/дюйм²

R 404A

Тип	Размер корпуса клапана	C_v (галлон США/мин.)	Температура кипения [°F]							
			-60	-40	-20	0	20	40	60	80
ICM20-A33	20	0.23	0.05	0.06	0.07	0.09	0.10	0.12	0.13	0.14
ICM20-A		0.7	0.1	0.2	0.2	0.3	0.3	0.4	0.4	0.4
ICM20-B		2.8	0.6	0.8	0.9	1.1	1.3	1.4	1.6	1.7
ICM20-C		5.3	1.1	1.4	1.7	2.1	2.4	2.7	3.0	3.2
ICM25-A	25	7	1.5	1.9	2.3	2.7	3.2	3.6	4.0	4.3
ICM25-B		14	2.9	3.8	4.6	5.5	6.3	7.2	7.9	8.6
ICM32-A	32	10	2.1	2.7	3.3	3.9	4.5	5.1	5.7	6.1
ICM32-B		20	4.2	5.4	6.6	7.8	9.1	10.2	11.3	12.2
ICM40-A	40	17	3.5	4.6	5.6	6.7	7.7	8.7	9.6	10.4
ICM40-B		30	6.2	8.1	9.9	11.7	13.6	15.4	17.0	18.3
ICM50-A	50	27	5.6	7.3	8.9	10.6	12.2	13.8	15.3	16.5
ICM50-B		46	9.6	12.4	15.2	18.0	20.8	23.6	26.1	28.1
ICM65-A	65	41	8	11	13	16	19	21	23	25
ICM65-B		81	16.9	21.9	26.7	31.7	36.7	41.5	45.9	49.5
ICM100	100	165	34	45	54	65	75	85	94	100
ICM125	125	259	53	71	84	102	117	134	147	157
ICM150	150	430	88	117	140	170	194	222	244	261

**Поправочный коэффициент
для ΔP ($f_{\Delta P}$)**

ΔP (фунт/дюйм ²)	Поправочный коэффициент
0.75	1.97
1.5	1.39
3	1.00
3.5	0.91
4	0.85
4.5	0.81

**Поправочный коэффициент
для кратности циркуляции
(f_{rec})**

Кратность циркуляции	Поправочный коэффициент
2	0.77
3	0.90
4	1
6	1.13
8	1.20
10	1.25

**Номинальные
производительности**
**Система
единиц СИ**

Таблица производительности для номинальных условий, Q_N [кВт],
Кратность циркуляции = 4,
 $\Delta P = 0.2$ бар

Линия всасывания влажного пара
R 22

Тип	Размер корпуса клапана	K_v (м ³ /ч)	Температура кипения [°C]							
			-50	-40	-30	-20	-10	0	10	20
ICM20A-33	20	0.2	0.2	0.2	0.3	0.3	0.4	0.4	0.4	0.5
ICM20-A		0.6	0.5	0.6	0.8	0.9	1.1	1.2	1.3	1.5
ICM20-B		2.4	1.9	2.5	3.1	3.7	4.2	4.8	5.4	5.9
ICM20-C		4.6	3.7	4.8	5.9	7.0	8.1	9.2	10.3	11.4
ICM25-A	25	6	4.8	6.3	7.7	9.1	10.6	12.0	13.5	14.9
ICM25-B		12	9.6	12.6	15.4	18.3	21.2	24.1	26.9	29.7
ICM32-A	32	9	7.2	9.4	11.6	13.7	15.9	18.1	20.2	22.3
ICM32-B		17	13.6	17.8	21.9	25.9	30.0	34.1	38.1	42.1
ICM40-A	40	15	12.0	15.7	19.3	22.8	26.5	30.1	33.6	37.2
ICM40-B		26	20.7	27.2	33.4	39.6	45.9	52.2	58.3	64.4
ICM50-A	50	23	18.3	24.1	29.6	35.0	40.6	46.2	51.6	57.0
ICM50-B		40	31.9	41.9	51.4	60.9	70.6	80.3	89.7	99.1
ICM65-A	65	35	28	36	45	53	62	70	78	87
ICM65-B		70	55.8	73.3	90.0	107	124	141	157	173
ICM100	100	142	114	148	183	216	251	285	318	352
ICM125	125	223	179	233	288	339	395	447	499	553
ICM150	150	370	296	386	477	563	655	742	828	917

**Поправочный коэффициент
для ΔP ($f_{\Delta P}$)**

ΔP (бар)	Поправочный коэффициент
0.2	1.00
0.25	0.89
0.3	0.82
0.4	0.71
0.5	0.63
0.6	0.58

**Поправочный коэффициент
для кратности циркуляции
(f_{rec})**

Кратность циркуляции	Поправочный коэффициент
2	0.77
3	0.90
4	1
6	1.13
8	1.20
10	1.25

**Система
единиц США**

Таблица производительности для номинальных условий, Q_N [тонн охлаждения],
Кратность циркуляции = 4,
 $\Delta P = 3$ фунт/дюйм²

R 22

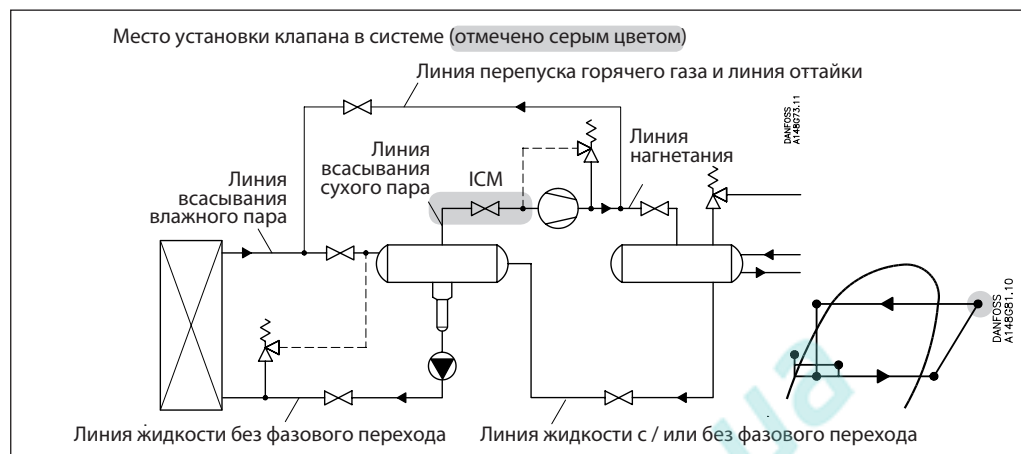
Тип	Размер корпуса клапана	C_v (галлон США/мин.)	Температура кипения [°F]							
			-60	-40	-20	0	20	40	60	80
ICM20-A33	20	0.23	0.04	0.06	0.07	0.09	0.11	0.12	0.14	0.15
ICM20-A		0.7	0.1	0.2	0.2	0.3	0.3	0.4	0.4	0.5
ICM20-B		2.8	0.5	0.7	0.9	1.1	1.3	1.5	1.7	1.8
ICM20-C		5.3	1.0	1.4	1.7	2.1	2.4	2.8	3.1	3.5
ICM25-A	25	7	1.3	1.8	2.3	2.8	3.2	3.7	4.1	4.6
ICM25-B		14	2.7	3.6	4.6	5.5	6.4	7.4	8.3	9.2
ICM32-A	32	10	1.9	2.6	3.3	3.9	4.6	5.3	5.9	6.5
ICM32-B		20	3.8	5.2	6.5	7.9	9.2	10.5	11.9	13.1
ICM40-A	40	17	3.2	4.4	5.6	6.7	7.8	9.0	10.1	11.1
ICM40-B		30	5.7	7.8	9.8	11.8	13.8	15.8	17.8	19.6
ICM50-A	50	27	5.1	7.0	8.8	10.6	12.4	14.2	16.0	17.7
ICM50-B		46	8.7	12.0	15.0	18.1	21.2	24.2	27.3	30.1
ICM65-A	65	41	8	11	13	16	19	22	24	27
ICM65-B		81	15.4	21.1	26.5	31.9	37.3	42.7	48.0	53.0
ICM100	100	165	30	43	53	65	75	88	98	109
ICM125	125	259	48	68	84	103	118	138	153	171
ICM150	150	430	79	112	139	171	196	229	254	283

**Поправочный коэффициент
для ΔP ($f_{\Delta P}$)**

ΔP (фунт/дюйм ²)	Поправочный коэффициент
3	1.00
4	0.87
5	0.79
6	0.72
7	0.66
8	0.62

**Поправочный коэффициент
для кратности циркуляции
(f_{rec})**

Кратность циркуляции	Поправочный коэффициент
2	0.77
3	0.90
4	1
6	1.13
8	1.20
10	1.25

**Номинальные
производительности**
Линия всасывания сухого пара

**Система
единиц СИ**
Пример расчета (производительности для R717):

Параметры холодильной установки:

$T_e = -20\text{ }^\circ\text{C}$
 $Q_o = 90\text{ кВт}$
 $T_{liq} = 10\text{ }^\circ\text{C}$
 Макс. $\Delta p = 0.3\text{ бар}$
 Присоединительный штуцер: DN32

Производительность, указанная в таблице, приведена для номинальных условий эксплуатации (перепад давления $\Delta p = 0.2\text{ бар}$, $T_{liq} = 30\text{ }^\circ\text{C}$)

Таким образом, фактическая производительность должна быть пересчитана на номинальные условия с помощью поправочных коэффициентов.

Поправочный коэффициент для $\Delta p = 0.3\text{ бар}$ составляет $f_{\Delta p} = 0.82$
 Поправочный коэффициент для температуры жидкости $f_{T_{liq}} = 0.92$

$$Q_n = Q_o \times f_{\Delta p} \times f_{T_{liq}} = 90 \times 0.82 \times 0.92 = 68\text{ кВт}$$

Из таблицы производительности выбираем клапан ICM 32-B с производительностью $Q_n = 92.3\text{ кВт}$.

**Система
единиц США**
Пример расчета (производительности для R717):

Параметры холодильной установки:

$T_e = 0\text{ }^\circ\text{F}$
 $Q_o = 20\text{ TR}$
 $T_{liq} = 50\text{ }^\circ\text{F}$
 Макс. $\Delta p = 3.5\text{ фунт/дюйм}^2$
 Присоединительный штуцер: $1\text{ } 1/4''$

Производительность, указанная в таблице, приведена для номинальных условий эксплуатации (перепад давления $\Delta p = 3\text{ фунт/дюйм}^2$, $T_{liq} = 90\text{ }^\circ\text{F}$)

Таким образом, фактическая производительность должна быть пересчитана на номинальные условия с помощью поправочных коэффициентов.

Поправочный коэффициент для $\Delta p = 3.5\text{ фунт/дюйм}^2$ составляет $f_{\Delta p} = 0.91$
 Поправочный коэффициент для температуры жидкости $f_{T_{liq}} = 0.92$

$$Q_n = Q_o \times f_{\Delta p} \times f_{T_{liq}} = 20 \times 0.91 \times 0.92 = 16.7\text{ TR}$$

Из таблицы производительности выбираем клапан ICM 32-B с производительностью $Q_n = 28.2\text{ TR}$.

Номинальные
производительности

Система
единиц СИ

Таблица производительности
для номинальных условий,
 Q_N [кВт],
 $T_{liq} = 30\text{ }^\circ\text{C}$,
 $\Delta P = 0.2\text{ бар}$,
Перегрев = $8\text{ }^\circ\text{C}$

R 717

Линия всасывания сухого пара

Тип	Размер корпуса клапана	K_v ($\text{м}^3/\text{ч}$)	Температура кипения [$^\circ\text{C}$]							
			-50	-40	-30	-20	-10	0	10	20
ICM20A-33	20	0.2	0.5	0.7	0.9	1.1	1.3	1.6	2.0	2.3
ICM20-A		0.6	1.6	2.0	2.6	3.3	4.0	4.9	5.9	6.9
ICM20-B		2.4	6.2	8.0	10.3	13.0	16.1	19.5	23.4	27.7
ICM20-C		4.6	11.9	15.3	19.8	25.0	30.9	37.5	44.9	53.0
ICM25-A	25	6	15.5	20.0	25.8	32.6	40.3	48.9	58.5	69.2
ICM25-B		12	31.0	40.0	51.6	65.1	80.6	97.7	117	138
ICM32-A	32	9	23.3	30.0	38.7	48.9	60.4	73.3	87.8	104
ICM32-B		17	44.0	56.7	73.1	92.3	114	138	166	196
ICM40-A	40	15	38.8	50.0	64.5	81.4	101	122	146	173
ICM40-B		26	67.2	86.7	112	141	175	212	254	300
ICM50-A	50	23	59.5	76.7	98.9	125	154	187	224	265
ICM50-B		40	103	133	172	217	269	326	390	461
ICM65-A	65	35	91	117	151	190	235	285	342	403
ICM65-B		70	181	234	301	380	470	570	683	807
ICM100	100	142	368	473	611	772	953	1156	1386	1637
ICM125	125	223	578	743	960	1212	1497	1816	2176	2571
ICM150	150	370	959	1233	1592	2011	2483	3013	3611	4265

Поправочный коэффициент
для ΔP ($f_{\Delta P}$)

ΔP (бар)	Поправочный коэффициент
0.05	2.00
0.1	1.41
0.2	1.00
0.3	0.82
0.4	0.71
0.5	0.63

Поправочный коэффициент
для температуры жидкости
(T_{liq})

Температура жидкости	Поправочный коэффициент
-20 $^\circ\text{C}$	0.82
-10 $^\circ\text{C}$	0.86
0 $^\circ\text{C}$	0.88
10 $^\circ\text{C}$	0.92
20 $^\circ\text{C}$	0.96
30 $^\circ\text{C}$	1.00
40 $^\circ\text{C}$	1.04
50 $^\circ\text{C}$	1.09

Система
единиц США

Таблица производительности
для номинальных условий,
 Q_N [тонн охлаждения],
 $T_{liq} = 90\text{ }^\circ\text{F}$,
 $\Delta P = 3\text{ фунт/дюйм}^2$,
Перегрев = $12\text{ }^\circ\text{F}$

R 717

Тип	Размер корпуса клапана	C_v (галлон США/мин.)	Температура кипения [$^\circ\text{F}$]							
			-60	-40	-20	0	20	40	60	80
ICM20-A33	20	0.23	0.15	0.19	0.25	0.32	0.41	0.50	0.61	0.73
ICM20-A		0.7	0.5	0.6	0.8	1.0	1.2	1.5	1.9	2.2
ICM20-B		2.8	1.9	2.3	3.1	3.9	5.0	6.1	7.4	8.8
ICM20-C		5.3	3.5	4.4	5.8	7.5	9.4	11.6	14.0	16.8
ICM25-A	25	7	4.7	5.8	7.6	9.9	12.4	15.3	18.5	22.1
ICM25-B		14	9.3	11.6	15.3	19.7	24.8	30.6	37.1	44.2
ICM32-A	32	10	6.7	8.3	10.9	14.1	17.7	21.9	26.5	31.6
ICM32-B		20	13.3	16.5	21.9	28.2	35.5	43.8	53.0	63.2
ICM40-A	40	17	11.3	14.0	18.6	23.9	30.1	37.2	45.0	53.7
ICM40-B		30	20.0	24.8	32.8	42.3	53.2	65.6	79.4	94.8
ICM50-A	50	27	18.0	22.3	29.5	38.0	47.9	59.1	71.5	85.3
ICM50-B		46	30.7	38.0	50.3	64.8	81.6	101	122	145
ICM65-A	65	41	28	34	45	58	73	90	109	129
ICM65-B		81	54.0	66.9	88.5	114	144	177	215	256
ICM100	100	165	111	137	181	233	292	360	438	521
ICM125	125	259	174	215	284	365	458	566	687	818
ICM150	150	430	289	357	472	606	761	939	1141	1357

Поправочный коэффициент
для ΔP ($f_{\Delta P}$)

ΔP (фунт/дюйм ²)	Поправочный коэффициент
0.75	1.97
1.5	1.39
3	1.00
3.5	0.91
4	0.85
4.5	0.81

Поправочный коэффициент
для перегрева (T_s)

T_s	Поправочный коэффициент
10 $^\circ\text{F}$	1.00
14 $^\circ\text{F}$	1.00
18 $^\circ\text{F}$	1.00
20 $^\circ\text{F}$	1.00

Поправочный коэффициент
для температуры жидкости
(T_{liq})

Температура жидкости	Поправочный коэффициент
-10 $^\circ\text{F}$	0.82
10 $^\circ\text{F}$	0.85
30 $^\circ\text{F}$	0.88
50 $^\circ\text{F}$	0.92
70 $^\circ\text{F}$	0.96
90 $^\circ\text{F}$	1.00
110 $^\circ\text{F}$	1.04
130 $^\circ\text{F}$	1.09

**Номинальные
производительности**
Линия всасывания сухого пара
**Система
единиц СИ**

Таблица производительности для номинальных условий,
 Q_N [кВт],
 $T_{liq} = 10\text{ }^\circ\text{C}$,
 $\Delta P = 0.2$ бар,
 Перегрев = $8\text{ }^\circ\text{C}$

R 744

Тип	Размер корпуса клапана	K_v (м ³ /ч)	Температура кипения [°C]						
			-50	-40	-30	-20	-10	0	10
ICM20A-33	20	0.2	0.7	0.9	1.0	1.2	1.4	1.6	1.9
ICM20-A		0.6	2.1	2.6	3.1	3.7	4.3	4.9	5.6
ICM20-B		2.4	8.4	10.3	12.4	14.6	17.1	19.6	22.3
ICM20-C		4.6	16.1	19.7	23.7	28.1	32.7	37.7	42.8
ICM25-A	25	6	21.0	25.8	30.9	36.6	42.7	49.1	55.8
ICM25-B		12	42.1	51.5	61.9	73.2	85.4	98.2	112
ICM32-A	32	9	31.6	38.6	46.4	54.9	64.0	73.7	83.7
ICM32-B		17	59.6	73.0	87.7	104	121	139	158
ICM40-A	40	15	52.6	64.4	77.4	91.5	107	123	140
ICM40-B		26	91.2	112	134	159	185	213	242
ICM50-A	50	23	80.7	98.7	119	140	164	188	214
ICM50-B		40	140	172	206	244	285	327	372
ICM65-A	65	35	123	150	181	214	249	286	326
ICM65-B		70	246	301	361	427	498	573	651
ICM100	100	142	498	610	733	867	1012	1162	1322
ICM125	125	223	782	958	1150	1362	1589	1825	2076
ICM150	150	370	1297	1590	1909	2259	2636	3027	3444

Поправочный коэффициент для ΔP ($f_{\Delta P}$)

ΔP (бар)	Поправочный коэффициент
0.05	2.00
0.1	1.41
0.2	1.00
0.3	0.82
0.4	0.71
0.5	0.63

Поправочный коэффициент для температуры жидкости (T_{liq})

Температура жидкости	Поправочный коэффициент
-20 °C	0.52
-10 °C	0.67
0 °C	0.91
10 °C	1.00
15 °C	1.09

**Система
единиц США**

Таблица производительности для номинальных условий,
 Q_N [тонн охлаждения],
 $T_{liq} = 50\text{ }^\circ\text{F}$,
 $\Delta P = 3$ фунт/дюйм²,
 Перегрев = $12\text{ }^\circ\text{F}$

R 744

Тип	Размер корпуса клапана	C_v (галлон США/мин.)	Температура кипения [°F]						
			-60	-40	-20	0	20	40	60
ICM20-A33	20	0.23	0.20	0.24	0.30	0.36	0.43	0.50	0.57
ICM20-A		0.7	0.6	0.7	0.9	1.1	1.3	1.5	1.7
ICM20-B		2.8	2.4	3.0	3.7	4.4	5.2	6.0	6.9
ICM20-C		5.3	4.5	5.7	6.9	8.3	9.8	11.4	13.0
ICM25-A	25	7	6.0	7.5	9.1	11.0	13.0	15.1	17.2
ICM25-B		14	11.9	14.9	18.3	22.0	26.0	30.2	34.5
ICM32-A	32	10	8.5	10.7	13.1	15.7	18.5	21.5	24.6
ICM32-B		20	17.0	21.3	26.1	31.4	37.1	43.1	49.2
ICM40-A	40	17	14.5	18.1	22.2	26.7	31.5	36.6	41.8
ICM40-B		30	25.5	32.0	39.2	47.1	55.6	64.6	73.9
ICM50-A	50	27	23.0	28.8	35.3	42.4	50.1	58.2	66.5
ICM50-B		46	39.1	49.1	60.1	72.2	85.3	99.1	113
ICM65-A	65	41	35	44	54	64	76	88	101
ICM65-B		81	68.9	86.4	106	127	150	175	199
ICM100	100	165	141	175	215	259	306	355	405
ICM125	125	259	221	275	338	407	480	558	636
ICM150	150	430	366	457	561	675	797	926	1057

Поправочный коэффициент для ΔP ($f_{\Delta P}$)

ΔP (фунт/дюйм ²)	Поправочный коэффициент
0.75	1.97
1.5	1.39
3	1.00
3.5	0.91
4	0.85
4.5	0.81

Поправочный коэффициент для перегрева (T_s)

T_s	Поправочный коэффициент
10 °F	1.00
14 °F	1.00
18 °F	1.00
20 °F	1.00

Поправочный коэффициент для температуры жидкости (T_{liq})

Температура жидкости	Поправочный коэффициент
-10 °F	0.48
10 °F	0.64
30 °F	0.88
50 °F	1.00

**Номинальные
производительности**
**Система
единиц СИ**

Таблица производительности для номинальных условий,
 Q_N [кВт],
 $T_{liq} = 30\text{ }^\circ\text{C}$,
 $\Delta P = 0.2$ бар,
 Перегрев = $8\text{ }^\circ\text{C}$

R 134a

Тип	Размер корпуса клапана	K_v (м ³ /ч)	Температура кипения [°C]						
			-40	-30	-20	-10	0	10	20
ICM20A-33	20	0.2	0.2	0.2	0.3	0.4	0.5	0.6	0.7
ICM20-A		0.6	0.5	0.7	0.9	1.2	1.4	1.8	2.1
ICM20-B		2.4	2.1	2.8	3.6	4.6	5.7	7.0	8.5
ICM20-C		4.6	4.1	5.4	7.0	8.8	11.0	13.5	16.3
ICM25-A	25	6	5.3	7.0	9.1	11.5	14.4	17.6	21.3
ICM25-B		12	10.6	14.1	18.2	23.1	28.7	35.2	42.6
ICM32-A	32	9	8.0	10.5	13.6	17.3	21.5	26.4	32.0
ICM32-B		17	15.1	19.9	25.7	32.7	40.7	49.9	60.4
ICM40-A	40	15	13.3	17.6	22.7	28.8	35.9	44.0	53.3
ICM40-B		26	23.1	30.5	39.4	50.0	62.2	76.3	92.3
ICM50-A	50	23	20.4	26.9	34.8	44.2	55.0	67.5	81.7
ICM50-B		40	35.5	46.9	60.6	76.9	95.7	117	142
ICM65-A	65	35	31	41	53	67	84	103	124
ICM65-B		70	62.1	82.0	106	135	168	206	249
ICM100	100	142	125	166	215	274	339	417	504
ICM125	125	223	197	261	337	430	532	655	791
ICM150	150	370	326	433	560	713	883	1087	1312

Линия всасывания сухого пара
Поправочный коэффициент для ΔP ($f_{\Delta P}$)

ΔP (бар)	Поправочный коэффициент
0.05	2.00
0.1	1.41
0.2	1.00
0.3	0.82
0.4	0.71
0.5	0.63

Поправочный коэффициент для температуры жидкости (T_{liq})

Температура жидкости	Поправочный коэффициент
-20 °C	0.66
-10 °C	0.70
0 °C	0.76
10 °C	0.82
20 °C	0.90
30 °C	1.00
40 °C	1.13
50 °C	1.29

**Система
единиц США**

Таблица производительности для номинальных условий,
 Q_N [тонн охлаждения],
 $T_{liq} = 90\text{ }^\circ\text{F}$,
 $\Delta P = 3$ фунт/дюйм²,
 Перегрев = $12\text{ }^\circ\text{F}$

R 134a

Тип	Размер корпуса клапана	C_v (галлон США/мин.)	Температура кипения [°F]						
			-40	-20	0	20	40	60	80
ICM20-A33	20	0.23	0.05	0.07	0.09	0.12	0.15	0.18	0.23
ICM20-A		0.7	0.2	0.2	0.3	0.4	0.4	0.6	0.7
ICM20-B		2.8	0.6	0.8	1.1	1.4	1.8	2.2	2.7
ICM20-C		5.3	1.1	1.6	2.1	2.7	3.4	4.2	5.2
ICM25-A	25	7	1.5	2.1	2.7	3.5	4.5	5.6	6.9
ICM25-B		14	3.0	4.1	5.4	7.1	9.0	11.2	13.7
ICM32-A	32	10	2.2	2.9	3.9	5.0	6.4	8.0	9.8
ICM32-B		20	4.3	5.9	7.8	10.1	12.8	16.0	19.6
ICM40-A	40	17	3.7	5.0	6.6	8.6	10.9	13.6	16.6
ICM40-B		30	6.5	8.8	11.7	15.1	19.2	23.9	29.4
ICM50-A	50	27	5.8	7.9	10.5	13.6	17.3	21.5	26.4
ICM50-B		46	9.9	13.5	17.9	23.2	29.4	36.7	45.0
ICM65-A	65	41	9	12	16	21	26	33	40
ICM65-B		81	17.4	23.8	31.5	40.8	51.8	64.6	79.3
ICM100	100	165	36	48	65	84	105	132	162
ICM125	125	259	57	76	102	132	165	208	254
ICM150	150	430	95	126	169	219	273	345	421

Поправочный коэффициент для ΔP ($f_{\Delta P}$)

ΔP (фунт/дюйм ²)	Поправочный коэффициент
0.75	1.97
1.5	1.39
3	1.00
3.5	0.91
4	0.85
4.5	0.81

Поправочный коэффициент для перегрева (T_s)

T_s	Поправочный коэффициент
10 °F	1.00
14 °F	1.00
18 °F	1.00
20 °F	1.00

Поправочный коэффициент для температуры жидкости (T_{liq})

Температура жидкости	Поправочный коэффициент
-10 °F	0.64
10 °F	0.68
30 °F	0.74
50 °F	0.81
70 °F	0.89
90 °F	1.00
110 °F	1.15
130 °F	1.35

**Номинальные
производительности**
**Система
единиц СИ**

 Таблица производительности
для номинальных условий,

 Q_N [кВт],
 $T_{liq} = 30\text{ }^\circ\text{C}$,
 $\Delta P = 0.2\text{ бар}$,
 Перегрев = $8\text{ }^\circ\text{C}$
R 404A

Тип	Размер корпуса клапана	K_v (м ³ /ч)	Температура кипения [°C]							
			-50	-40	-30	-20	-10	0	10	20
ICM20A-33	20	0.2	0.2	0.2	0.3	0.4	0.4	0.5	0.7	0.8
ICM20-A		0.6	0.5	0.6	0.8	1.1	1.3	1.6	2.0	2.4
ICM20-B		2.4	1.9	2.5	3.3	4.2	5.3	6.5	8.0	9.6
ICM20-C		4.6	3.6	4.9	6.3	8.1	10.2	12.5	15.2	18.3
ICM25-A	25	6	4.8	6.4	8.3	10.6	13.2	16.3	19.9	23.9
ICM25-B		12	9.5	12.7	16.5	21.1	26.5	32.7	39.8	47.8
ICM32-A	32	9	7.1	9.5	12.4	15.9	19.9	24.5	29.8	35.9
ICM32-B		17	13.5	18.0	23.4	29.9	37.5	46.3	56.3	67.8
ICM40-A	40	15	11.9	15.9	20.7	26.4	33.1	40.8	49.7	59.8
ICM40-B		26	20.6	27.5	35.8	45.8	57.4	70.8	86.2	104
ICM50-A	50	23	18.2	24.3	31.7	40.5	50.8	62.6	76.2	91.7
ICM50-B		40	31.7	42.3	55.1	70.5	88.3	109	133	159
ICM65-A	65	35	28	37	48	62	77	95	116	140
ICM65-B		70	55.5	74.1	96.5	123	155	191	232	279
ICM100	100	142	113	150	195	251	313	386	471	566
ICM125	125	223	177	235	306	394	492	606	740	889
ICM150	150	370	294	390	508	654	816	1005	1227	1476

Линия всасывания сухого пара
**Поправочный коэффициент
для ΔP ($f_{\Delta P}$)**

ΔP (бар)	Поправочный коэффициент
0.05	2.00
0.1	1.41
0.2	1.00
0.3	0.82
0.4	0.71
0.5	0.63

**Поправочный коэффициент
для температуры жидкости
(T_{liq})**

Температура жидкости	Поправочный коэффициент
-20 °C	0.55
-10 °C	0.60
0 °C	0.66
10 °C	0.74
20 °C	0.85
30 °C	1.00
40 °C	1.23
50 °C	1.68

**Система
единиц США**

 Таблица производительности
для номинальных условий,

 Q_N [тонн охлаждения],
 $T_{liq} = 90\text{ }^\circ\text{F}$,
 $\Delta P = 3\text{ фунт/дюйм}^2$,
 Перегрев = $12\text{ }^\circ\text{F}$
R 404A

Тип	Размер корпуса клапана	C_v (галлон США/мин.)	Температура кипения [°F]							
			-60	-40	-20	0	20	40	60	80
ICM20-A33	20	0.23	0.04	0.06	0.08	0.10	0.13	0.16	0.20	0.25
ICM20-A		0.7	0.1	0.2	0.2	0.3	0.4	0.5	0.6	0.8
ICM20-B		2.8	0.5	0.7	1.0	1.2	1.6	2.0	2.5	3.0
ICM20-C		5.3	1.0	1.3	1.8	2.4	3.0	3.8	4.7	5.7
ICM25-A	25	7	1.3	1.8	2.4	3.1	4.0	5.0	6.2	7.6
ICM25-B		14	2.6	3.5	4.8	6.2	8.0	10.0	12.4	15.2
ICM32-A	32	10	1.8	2.5	3.4	4.5	5.7	7.2	8.9	10.8
ICM32-B		20	3.7	5.1	6.8	8.9	11.4	14.3	17.8	21.7
ICM40-A	40	17	3.1	4.3	5.8	7.6	9.7	12.2	15.1	18.4
ICM40-B		30	5.5	7.6	10.2	13.4	17.1	21.5	26.6	32.5
ICM50-A	50	27	4.9	6.8	9.2	12.0	15.4	19.4	24.0	29.3
ICM50-B		46	8.4	11.6	15.7	20.5	26.2	33.0	40.8	49.9
ICM65-A	65	41	7	10	14	18	23	29	36	45
ICM65-B		81	14.8	20.5	27.6	36.1	46.2	58.1	71.9	87.8
ICM100	100	165	30	42	56	73	94	118	146	179
ICM125	125	259	47	66	87	115	148	186	229	282
ICM150	150	430	77	110	145	191	245	308	381	467

**Поправочный коэффициент
для ΔP ($f_{\Delta P}$)**

ΔP (фунт/дюйм ²)	Поправочный коэффициент
0.75	1.97
1.5	1.39
3	1.00
3.5	0.91
4	0.85
4.5	0.81

**Поправочный коэффициент
для перегрева (T_s)**

T_s	Поправочный коэффициент
10 °F	1.00
14 °F	1.00
18 °F	1.00
20 °F	1.00

**Поправочный коэффициент
для температуры жидкости
(T_{liq})**

Температура жидкости	Поправочный коэффициент
-10 °F	0.52
10 °F	0.57
30 °F	0.63
50 °F	0.72
70 °F	0.83
90 °F	1.00
110 °F	1.29
130 °F	1.92

**Номинальные
производительности**

**Система
единиц СИ**

Таблица производительности
для номинальных условий,
 Q_N [кВт],
 $T_{liq} = 30\text{ }^\circ\text{C}$,
 $\Delta P = 0.2\text{ бар}$,
Перегрев = $8\text{ }^\circ\text{C}$

R 22

Линия всасывания сухого пара

Тип	Размер корпуса клапана	K_v (м ³ /ч)	Температура кипения [°C]							
			-50	-40	-30	-20	-10	0	10	20
ICM20A-33	20	0.2	0.2	0.3	0.3	0.4	0.5	0.6	0.7	0.9
ICM20-A		0.6	0.6	0.8	1.0	1.3	1.5	1.9	2.2	2.6
ICM20-B		2.4	2.5	3.2	4.1	5.0	6.2	7.4	8.8	10.4
ICM20-C		4.6	4.7	6.1	7.8	9.7	11.8	14.2	16.9	19.9
ICM25-A	25	6	6.2	8.0	10.1	12.6	15.4	18.6	22.1	26.0
ICM25-B		12	12.3	16.0	20.3	25.2	30.8	37.1	44.1	51.9
ICM32-A	32	9	9.3	12.0	15.2	18.9	23.1	27.8	33.1	39.0
ICM32-B		17	17.5	22.6	28.7	35.7	43.6	52.6	62.5	73.6
ICM40-A	40	15	15.4	20.0	25.4	31.5	38.5	46.4	55.2	64.9
ICM40-B		26	26.7	34.6	43.9	54.6	66.7	80.4	95.6	113
ICM50-A	50	23	23.7	30.6	38.9	48.3	59.0	71.1	84.6	100
ICM50-B		40	41.1	53.3	67.6	84.0	103	124	147	173
ICM65-A	65	35	36	47	59	74	90	108	129	152
ICM65-B		70	72.0	93.2	118	147	180	217	258	303
ICM100	100	142	146	189	240	299	364	440	522	615
ICM125	125	223	229	297	377	469	572	691	820	966
ICM150	150	370	380	493	625	779	948	1147	1360	1603

**Поправочный коэффициент
для ΔP ($f_{\Delta P}$)**

ΔP (бар)	Поправочный коэффициент
0.2	1.00
0.25	0.89
0.3	0.82
0.4	0.71
0.5	0.63
0.6	0.58

**Поправочный коэффициент
для температуры жидкости
(T_{liq})**

Температура жидкости	Поправочный коэффициент
-20 °C	0.71
-10 °C	0.75
0 °C	0.80
10 °C	0.86
20 °C	0.92
30 °C	1.00
40 °C	1.09
50 °C	1.22

**Система
единиц США**

Таблица производительности
для номинальных условий,
 Q_N [тонн охлаждения],
 $T_{liq} = 90\text{ }^\circ\text{F}$,
 $\Delta P = 3\text{ фунт/дюйм}^2$,
Перегрев = $12\text{ }^\circ\text{F}$

R 22

Тип	Размер корпуса клапана	C_v (галлон США/мин.)	Температура кипения [°F]							
			-60	-40	-20	0	20	40	60	80
ICM20-A33	20	0.23	0.06	0.07	0.10	0.12	0.16	0.19	0.23	0.27
ICM20-A		0.7	0.2	0.2	0.3	0.4	0.5	0.6	0.7	0.8
ICM20-B		2.8	0.7	0.9	1.2	1.5	1.9	2.3	2.8	3.3
ICM20-C		5.3	1.3	1.7	2.2	2.9	3.6	4.3	5.2	6.2
ICM25-A	25	7	1.7	2.3	3.0	3.8	4.7	5.7	6.9	8.2
ICM25-B		14	3.4	4.6	5.9	7.5	9.4	11.5	13.8	16.4
ICM32-A	32	10	2.4	3.3	4.2	5.4	6.7	8.2	9.9	11.7
ICM32-B		20	4.9	6.5	8.5	10.8	13.4	16.4	19.8	23.5
ICM40-A	40	17	4.1	5.5	7.2	9.2	11.4	13.9	16.8	20.0
ICM40-B		30	7.3	9.8	12.7	16.1	20.1	24.6	29.6	35.2
ICM50-A	50	27	6.6	8.8	11.4	14.5	18.1	22.1	26.7	31.7
ICM50-B		46	11.2	15.0	19.5	24.8	30.8	37.7	45.4	54.0
ICM65-A	65	41	10	13	17	22	28	34	41	48
ICM65-B		81	19.7	26.4	34.3	43.6	54.3	66.4	80.0	95.1
ICM100	100	165	41	53	70	89	111	136	163	193
ICM125	125	259	64	83	110	140	175	213	256	303
ICM150	150	430	106	139	182	233	290	353	425	503

**Поправочный коэффициент
для ΔP ($f_{\Delta P}$)**

ΔP (фунт/дюйм ²)	Поправочный коэффициент
3	1.00
4	0.87
5	0.79
6	0.72
7	0.66
8	0.62

**Поправочный коэффициент
для перегрева (T_s)**

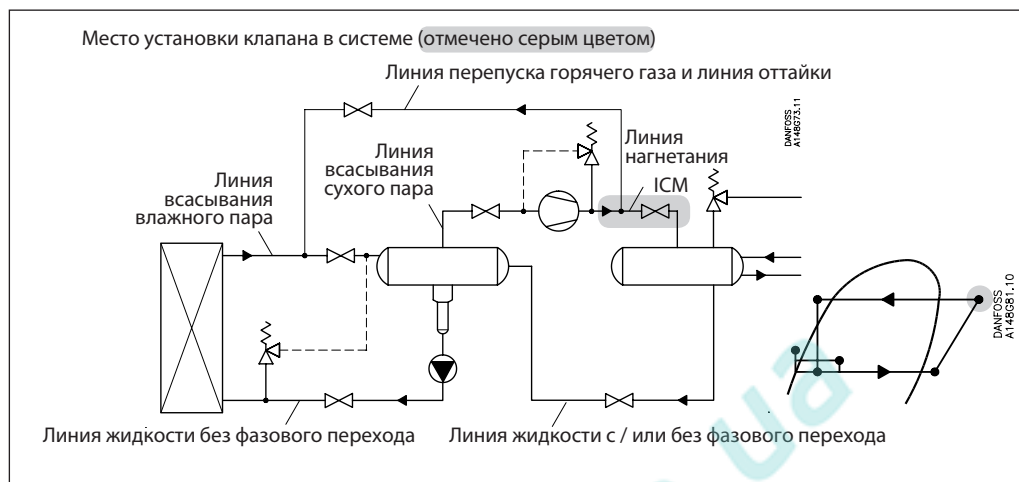
T_s	Поправочный коэффициент
10 °F	1.00
14 °F	1.00
18 °F	1.00
20 °F	1.00

**Поправочный коэффициент
для температуры жидкости
(T_{liq})**

Температура жидкости	Поправочный коэффициент
-10 °F	0.73
10 °F	0.77
30 °F	0.82
50 °F	0.87
70 °F	0.93
90 °F	1.00
110 °F	1.09
130 °F	1.20

Номинальные
производительности

Линия нагнетания


 Система
единиц СИ

Пример расчета (производительности для R717):

Параметры холодильной установки:

$T_e = -20\text{ °C}$
 $Q_o = 90\text{ кВт}$
 $T_{liq} = 10\text{ °C}$
 Макс. $\Delta p = 0.4\text{ бар}$
 $T_{disch.} = 60\text{ °C}$
 Присоединительный штуцер: DN25

Производительность, указанная в таблице, приведена для номинальных условий эксплуатации (перепад давления $\Delta p = 0.2\text{ бар}$, $T_{liq} = 30\text{ °C}$, $P_{disch.} = 12\text{ бар}$, $T_{disch.} = 80\text{ °C}$)

Таким образом, фактическая производительность должна быть пересчитана на номинальные условия с помощью поправочных коэффициентов.

Поправочный коэффициент для $\Delta p = 0.4\text{ бар}$ составляет $f_{\Delta p} = 0.72$
 Поправочный коэффициент для температуры жидкости $f_{T_{liq}} = 0.92$
 Поправочный коэффициент для $T_{disch.} = 60\text{ °C}$ составляет $f_{T_{disch.}} = 0.97$

$$Q_n = Q_o \times f_{\Delta p} \times f_{T_{liq}} \times f_{T_{disch.}} = 90 \times 0.72 \times 0.92 \times 0.97 = 58\text{ кВт}$$

Из таблицы производительности выбираем клапан ICM 25-A с производительностью $Q_n = 73.2\text{ кВт}$.

 Система
единиц США

Пример расчета (производительности для R717):

Параметры холодильной установки:

$T_e = 0\text{ °F}$
 $Q_o = 8\text{ TR}$
 $T_{liq} = 50\text{ °F}$
 Макс. $\Delta p = 4.5\text{ фунт/дюйм}^2$
 $T_{disch.} = 120\text{ °F}$
 Присоединительный штуцер: $3/4''$

Производительность, указанная в таблице, приведена для номинальных условий эксплуатации (перепад давления $\Delta p = 3\text{ фунт/дюйм}^2$, $T_{liq} = 90\text{ °F}$, $P_{disch.} = 185\text{ фунт/дюйм}^2$, $T_{disch.} = 180\text{ °F}$)

Таким образом, фактическая производительность должна быть пересчитана на номинальные условия с помощью поправочных коэффициентов.

Поправочный коэффициент для $\Delta p = 4.5\text{ фунт/дюйм}^2$ составляет $f_{\Delta p} = 0.81$
 Поправочный коэффициент для температуры жидкости $f_{T_{liq}} = 0.92$
 Поправочный коэффициент для $T_{disch.} = 120\text{ °F}$ составляет $f_{T_{disch.}} = 0.95$

$$Q_n = Q_o \times f_{\Delta p} \times f_{T_{liq}} \times f_{T_{disch.}} = 8 \times 0.81 \times 0.92 \times 0.95 = 5.7\text{ TR}$$

Из таблицы производительности выбираем клапан ICM 20-B с производительностью $Q_n = 8.4\text{ TR}$.

Номинальные
производительности

Линия нагнетания

Система
единиц СИ

Таблица производительности для номинальных условий, Q_N [кВт],
 $T_{liq} = 30\text{ }^\circ\text{C}$,
 $\Delta P = 0.2\text{ бар}$,
 $P_{disch.} = 12\text{ бар}$,
 $T_{disch.} = 80\text{ }^\circ\text{C}$,
Перегрев = $8\text{ }^\circ\text{C}$

R 717

Тип	Размер корпуса клапана	K_v (м ³ /ч)	Температура кипения [°C]							
			-50	-40	-30	-20	-10	0	10	20
ICM20A-33	20	0.2	2.3	2.4	2.4	2.4	2.5	2.5	2.5	2.5
ICM20-A		0.6	7.0	7.1	7.2	7.3	7.4	7.5	7.5	7.6
ICM20-B		2.4	28.0	28.5	28.9	29.3	29.6	29.9	30.1	30.3
ICM20-C		4.6	53.7	54.5	55.4	56.1	56.8	57.3	57.8	58.1
ICM25-A	25	6	70.0	71.1	72.3	73.2	74.1	74.7	75.3	75.8
ICM25-B		12	140	142	145	146	148	149	151	152
ICM32-A	32	9	105	107	108	110	111	112	113	114
ICM32-B		17	198	202	205	207	210	212	213	215
ICM40-A	40	15	175	178	181	183	185	187	188	189
ICM40-B		26	303	308	313	317	321	324	326	328
ICM50-A	50	23	268	273	277	281	284	287	289	290
ICM50-B		40	467	474	482	488	494	498	502	505
ICM65-A	65	35	408	415	422	427	432	436	439	442
ICM65-B		70	817	830	843	854	864	872	879	884
ICM100	100	142	1656	1684	1710	1732	1753	1769	1782	1794
ICM125	125	223	2601	2644	2686	2720	2752	2778	2798	2817
ICM150	150	370	4316	4388	4456	4512	4567	4610	4643	4675

Поправочный коэффициент для ΔP ($f_{\Delta P}$)

ΔP (бар)	Поправочный коэффициент
0.05	2.00
0.1	1.41
0.2	1.00
0.3	0.82
0.4	0.71
0.5	0.63

Поправочный коэффициент для температуры нагнетания (T_{disch})

Температура нагнетания	Поправочный коэффициент
50 °C	0.96
60 °C	0.97
80 °C	1.00
90 °C	1.01
100 °C	1.03
110 °C	1.04
120 °C	1.06

Поправочный коэффициент для температуры жидкости (T_{liq})

Температура жидкости	Поправочный коэффициент
-20 °C	0.82
-10 °C	0.86
0 °C	0.88
10 °C	0.92
20 °C	0.96
30 °C	1.00
40 °C	1.04
50 °C	1.09

Система
единиц США

Таблица производительности для номинальных условий, Q_N [тонн охлаждения],
 $T_{liq} = 90\text{ }^\circ\text{F}$,
 $\Delta P = 2.9\text{ фунт/дюйм}^2$,
 $P_{disch.} = 185\text{ фунт/дюйм}^2$,
 $T_{disch.} = 180\text{ }^\circ\text{F}$,
Перегрев = $12\text{ }^\circ\text{F}$

R 717

Тип	Размер корпуса клапана	C_v (галлон США/мин.)	Температура кипения [°F]							
			-60	-40	-20	0	20	40	60	80
ICM20-A33	20	0.23	0.66	0.67	0.68	0.69	0.70	0.71	0.71	0.72
ICM20-A		0.7	2.0	2.0	2.1	2.1	2.1	2.2	2.2	2.2
ICM20-B		2.8	8.0	8.2	8.3	8.4	8.5	8.6	8.7	8.7
ICM20-C		5.3	15.2	15.4	15.7	15.9	16.1	16.3	16.4	16.5
ICM25-A	25	7	20.0	20.4	20.7	21.0	21.3	21.5	21.7	21.8
ICM25-B		14	40.1	40.8	41.5	42.0	42.6	43.0	43.4	43.6
ICM32-A	32	10	28.6	29.1	29.6	30.0	30.4	30.7	31.0	31.2
ICM32-B		20	57.3	58.3	59.3	60.0	60.9	61.5	62.0	62.3
ICM40-A	40	17	48.7	49.5	50.4	51.0	51.7	52.3	52.7	53.0
ICM40-B		30	85.9	87.4	88.9	90.0	91.3	92.2	93.0	93.5
ICM50-A	50	27	77.3	78.7	80.0	81.0	82.2	83.0	83.7	84.2
ICM50-B		46	132	134	136	138	140	141	143	143
ICM65-A	65	41	117	119	122	123	125	126	127	128
ICM65-B		81	232	236	240	243	247	249	251	253
ICM100	100	165	472	480	489	495	501	508	512	514
ICM125	125	259	741	754	768	777	787	797	804	807
ICM150	150	430	1231	1251	1275	1290	1307	1324	1335	1341

Поправочный коэффициент для ΔP ($f_{\Delta P}$)

ΔP (фунт/дюйм ²)	Поправочный коэффициент
0.75	1.97
1.5	1.39
3	1.00
3.5	0.91
4	0.85
4.5	0.81

Поправочный коэффициент для температуры нагнетания (T_{disch})

Температура нагнетания	Поправочный коэффициент
120 °F	0.95
140 °F	0.97
180 °F	1.00
200 °F	1.02
210 °F	1.02
230 °F	1.04
250 °F	1.05

Поправочный коэффициент для температуры жидкости (T_{liq})

Температура жидкости	Поправочный коэффициент
-10 °F	0.82
10 °F	0.85
30 °F	0.88
50 °F	0.92
70 °F	0.96
90 °F	1.00
110 °F	1.04
130 °F	1.09

**Номинальные
производительности**
**Система
единиц СИ**

Таблица производительности для номинальных условий,
 Q_N [кВт],
 $T_{liq} = 10\text{ }^\circ\text{C}$,
 $\Delta P = 0.2\text{ бар}$,
 $P_{disch.} = 10\text{ бар}$,
 $T_{disch.} = 80\text{ }^\circ\text{C}$,
 Перегрев = $8\text{ }^\circ\text{C}$

Линия нагнетания
R 744

Тип	Размер корпуса клапана	K_v (м ³ /ч)	Температура кипения [°C]						
			-50	-40	-30	-20	-10	0	10
ICM20A-33	20	0.2	1.5	2.4	2.4	2.4	2.5	2.5	2.5
ICM20-A		0.6	4.4	4.5	4.5	4.6	4.6	4.5	4.4
ICM20-B		2.4	17.7	17.9	18.1	18.2	18.2	18.0	17.7
ICM20-C		4.6	33.8	34.4	34.8	34.9	34.9	34.6	33.9
ICM25-A	25	6	44.1	44.8	45.3	45.5	45.5	45.1	44.2
ICM25-B		12	88.3	89.7	90.7	91.0	91.0	90.2	88.5
ICM32-A	32	9	66.2	67.2	68.0	68.3	68.3	67.6	66.3
ICM32-B		17	125	127	128	129	129	128	125
ICM40-A	40	15	110	112	113	114	114	113	111
ICM40-B		26	191	194	196	197	197	195	192
ICM50-A	50	23	169	172	174	174	174	173	170
ICM50-B		40	294	299	302	303	303	301	295
ICM65-A	65	35	257	262	264	266	266	263	258
ICM65-B		70	515	523	529	531	531	526	516
ICM100	100	142	1044	1061	1071	1078	1078	1067	1047
ICM125	125	223	1639	1666	1683	1693	1693	1676	1644
ICM150	150	370	2720	2765	2792	2808	2808	2781	2728

**Поправочный коэффициент
для ΔP ($f_{\Delta P}$)**

ΔP (бар)	Поправочный коэффициент
0.05	2.00
0.1	1.41
0.2	1.00
0.3	0.82
0.4	0.71
0.5	0.63

**Поправочный коэффициент
для температуры нагнетания
(T_{disch})**

Температура нагнетания	Поправочный коэффициент
50 °C	0.96
60 °C	0.97
80 °C	1.00
90 °C	1.01
100 °C	1.03
110 °C	1.04
120 °C	1.06

**Поправочный коэффициент
для температуры жидкости
(T_{liq})**

Температура жидкости	Поправочный коэффициент
-20 °C	0.52
-10 °C	0.67
0 °C	0.91
10 °C	1.00
15 °C	1.09

**Система
единиц США**

Таблица производительности для номинальных условий,
 Q_N [тонн охлаждения],
 $T_{liq} = 90\text{ }^\circ\text{F}$,
 $\Delta P = 3\text{ фунт/дюйм}^2$,
 $P_{disch.} = 120\text{ фунт/дюйм}^2$,
 $T_{disch.} = 180\text{ }^\circ\text{F}$,
 Перегрев = $12\text{ }^\circ\text{F}$

R 744

Тип	Размер корпуса клапана	C_v (галлон США/мин.)	Температура кипения [°F]						
			-60	-40	-20	0	20	40	60
ICM20-A33	20	0.23	0.40	0.41	0.42	0.42	0.42	0.41	0.41
ICM20-A		0.7	1.2	1.3	1.3	1.3	1.3	1.2	1.2
ICM20-B		2.8	4.9	5.0	5.1	5.1	5.1	5.0	5.0
ICM20-C		5.3	9.3	9.5	9.6	9.7	9.6	9.5	9.5
ICM25-A	25	7	12.3	12.6	12.7	12.8	12.7	12.5	12.5
ICM25-B		14	24.7	25.1	25.4	25.5	25.4	25.0	25.0
ICM32-A	32	10	17.6	18.0	18.1	18.2	18.1	17.8	17.8
ICM32-B		20	35.3	35.9	36.3	36.5	36.3	35.7	35.7
ICM40-A	40	17	30.0	30.5	30.9	31.0	30.9	30.3	30.3
ICM40-B		30	52.9	53.9	54.4	54.7	54.4	53.5	53.5
ICM50-A	50	27	47.6	48.5	49.0	49.2	49.0	48.2	48.2
ICM50-B		46	81.1	82.6	83.5	83.9	83.5	82.1	82.1
ICM65-A	65	41	72	74	75	75	75	73	73
ICM65-B		81	143	145	147	148	147	145	145
ICM100	100	165	290	297	300	301	300	294	294
ICM125	125	259	455	466	471	473	471	461	461
ICM150	150	430	756	774	782	786	782	765	765

**Поправочный коэффициент
для ΔP ($f_{\Delta P}$)**

ΔP (фунт/дюйм ²)	Поправочный коэффициент
0.75	1.97
1.5	1.39
3	1.00
3.5	0.91
4	0.85
4.5	0.81

**Поправочный коэффициент
для температуры нагнетания
(T_{disch})**

Температура нагнетания	Поправочный коэффициент
120 °F	0.95
140 °F	0.97
180 °F	1.00
200 °F	1.02
210 °F	1.02
230 °F	1.04
250 °F	1.05

**Поправочный коэффициент
для температуры жидкости
(T_{liq})**

Температура жидкости	Поправочный коэффициент
-10 °F	0.48
10 °F	0.64
30 °F	0.88
50 °F	1.00

**Номинальные
производительности**
**Система
единиц СИ**

Таблица производительности для номинальных условий,
 Q_N [кВт],
 $T_{liq} = 30\text{ }^\circ\text{C}$,
 $\Delta P = 0.2\text{ бар}$,
 $P_{disch.} = 8\text{ бар}$,
 $T_{disch.} = 80\text{ }^\circ\text{C}$,
 Перегрев = $8\text{ }^\circ\text{C}$

R 134a

Тип	Размер корпуса клапана	K_v ($\text{м}^3/\text{ч}$)	Температура кипения [$^\circ\text{C}$]						
			-40	-30	-20	-10	0	10	20
ICM20A-33	20	0.2	1.9	2.0	2.1	2.2	2.3	2.3	2.4
ICM20-A		0.6	5.7	6.0	6.3	6.5	6.8	7.0	7.3
ICM20-B		2.4	22.9	24.0	25.1	26.1	27.2	28.2	29.1
ICM20-C		4.6	43.8	45.9	48.0	50.1	52.0	54.0	55.9
ICM25-A	25	6	57.2	59.9	62.7	65.3	67.9	70.5	72.9
ICM25-B		12	114	120	125	131	136	141	146
ICM32-A	32	9	85.8	89.9	94.0	98.0	102	106	109
ICM32-B		17	162	170	178	185	192	200	206
ICM40-A	40	15	143	150	157	163	170	176	182
ICM40-B		26	248	260	272	283	294	305	316
ICM50-A	50	23	219	230	240	250	260	270	279
ICM50-B		40	381	399	418	435	453	470	486
ICM65-A	65	35	333	350	366	381	396	411	425
ICM65-B		70	667	699	731	762	792	822	850
ICM100	100	142	1353	1419	1484	1545	1607	1667	1724
ICM125	125	223	2124	2228	2331	2426	2524	2618	2708
ICM150	150	370	3524	3697	3867	4025	4188	4344	4492

Линия нагнетания
Поправочный коэффициент для ΔP ($f_{\Delta P}$)

ΔP (бар)	Поправочный коэффициент
0.05	2.00
0.1	1.41
0.2	1.00
0.3	0.82
0.4	0.71
0.5	0.63

Поправочный коэффициент для температуры нагнетания (T_{disch})

Температура нагнетания	Поправочный коэффициент
50 $^\circ\text{C}$	0.96
60 $^\circ\text{C}$	0.97
80 $^\circ\text{C}$	1.00
90 $^\circ\text{C}$	1.01
100 $^\circ\text{C}$	1.03
110 $^\circ\text{C}$	1.04
120 $^\circ\text{C}$	1.06

Поправочный коэффициент для температуры жидкости (T_{liq})

Температура жидкости	Поправочный коэффициент
-20 $^\circ\text{C}$	0.66
-10 $^\circ\text{C}$	0.70
0 $^\circ\text{C}$	0.76
10 $^\circ\text{C}$	0.82
20 $^\circ\text{C}$	0.90
30 $^\circ\text{C}$	1.00
40 $^\circ\text{C}$	1.13
50 $^\circ\text{C}$	1.29

**Система
единиц США**

Таблица производительности для номинальных условий,
 Q_N [тонн охлаждения],
 $T_{liq} = 90\text{ }^\circ\text{F}$,
 $\Delta P = 3\text{ фунт/дюйм}^2$,
 $P_{disch.} = 120\text{ фунт/дюйм}^2$,
 $T_{disch.} = 180\text{ }^\circ\text{F}$,
 Перегрев = $12\text{ }^\circ\text{F}$

R 134a

Тип	Размер корпуса клапана	C_v (галлон США/мин.)	Температура кипения [$^\circ\text{F}$]						
			-40	-20	0	20	40	60	80
ICM20-A33	20	0.23	0.17	0.18	0.19	0.19	0.20	0.21	0.22
ICM20-A		0.7	0.5	0.5	0.6	0.6	0.6	0.6	0.7
ICM20-B		2.8	2.0	2.1	2.3	2.4	2.5	2.6	2.7
ICM20-C		5.3	3.9	4.1	4.3	4.5	4.7	4.9	5.0
ICM25-A	25	7	5.1	5.4	5.6	5.9	6.2	6.4	6.7
ICM25-B		14	10.2	10.7	11.3	11.8	12.3	12.8	13.3
ICM32-A	32	10	7.3	7.7	8.0	8.4	8.8	9.2	9.5
ICM32-B		20	14.5	15.3	16.1	16.9	17.6	18.3	19.0
ICM40-A	40	17	12.4	13.0	13.7	14.3	15.0	15.6	16.2
ICM40-B		30	21.8	23.0	24.1	25.3	26.4	27.5	28.5
ICM50-A	50	27	19.6	20.7	21.7	22.8	23.8	24.7	25.7
ICM50-B		46	33.4	35.3	37.0	38.8	40.5	42.1	43.7
ICM65-A	65	41	30	31	33	35	36	37	39
ICM65-B		81	58.9	62.1	65.2	68.3	71.3	74.2	77.0
ICM100	100	165	120	126	134	140	145	151	158
ICM125	125	259	188	197	210	219	228	236	248
ICM150	150	430	312	328	348	364	379	393	411

Поправочный коэффициент для ΔP ($f_{\Delta P}$)

ΔP (фунт/дюйм 2)	Поправочный коэффициент
0.75	1.97
1.5	1.39
3	1.00
3.5	0.91
4	0.85
4.5	0.81

Поправочный коэффициент для температуры нагнетания (T_{disch})

Температура нагнетания	Поправочный коэффициент
120 $^\circ\text{F}$	0.95
140 $^\circ\text{F}$	0.97
180 $^\circ\text{F}$	1.00
200 $^\circ\text{F}$	1.02
210 $^\circ\text{F}$	1.02
230 $^\circ\text{F}$	1.04
250 $^\circ\text{F}$	1.05

Поправочный коэффициент для температуры жидкости (T_{liq})

Температура жидкости	Поправочный коэффициент
-10 $^\circ\text{F}$	0.64
10 $^\circ\text{F}$	0.68
30 $^\circ\text{F}$	0.74
50 $^\circ\text{F}$	0.81
70 $^\circ\text{F}$	0.89
90 $^\circ\text{F}$	1.00
110 $^\circ\text{F}$	1.15
130 $^\circ\text{F}$	1.35

**Номинальные
производительности**

**Система
единиц СИ**

Таблица производительности для номинальных условий,

Q_N [кВт],
 $T_{liq} = 30\text{ }^\circ\text{C}$,
 $\Delta P = 0.2\text{ бар}$,
 $P_{disch.} = 12\text{ бар}$,
 $T_{disch.} = 80\text{ }^\circ\text{C}$,
Перегрев = $8\text{ }^\circ\text{C}$

R 404A

Линия нагнетания

Тип	Размер корпуса клапана	K_v ($\text{м}^3/\text{ч}$)	Температура кипения [$^\circ\text{C}$]							
			-50	-40	-30	-20	-10	0	10	20
ICM20A-33	20	0.2	1.8	1.9	2.0	2.1	2.2	2.4	2.5	2.5
ICM20-A		0.6	5.3	5.7	6.0	6.4	6.7	7.1	7.4	7.6
ICM20-B		2.4	21.2	22.6	24.1	25.5	26.9	28.2	29.5	30.5
ICM20-C		4.6	40.6	43.4	46.2	48.9	51.5	54.1	56.4	58.6
ICM25-A	25	6	53.0	56.6	60.3	63.8	67.2	70.5	73.6	76.4
ICM25-B		12	106	113	121	128	134	141	147	153
ICM32-A	32	9	79.5	84.9	90.4	95.7	101	106	110	115
ICM32-B		17	150	160	171	181	190	200	209	216
ICM40-A	40	15	132	141	151	159	168	176	184	191
ICM40-B		26	230	245	261	276	291	306	319	331
ICM50-A	50	23	203	217	231	244	258	270	282	293
ICM50-B		40	353	377	402	425	448	470	491	509
ICM65-A	65	35	309	330	352	372	392	412	430	445
ICM65-B		70	618	660	703	744	784	823	859	891
ICM100	100	142	1254	1339	1427	1510	1590	1670	1743	1807
ICM125	125	223	1969	2103	2240	2371	2497	2623	2737	2838
ICM150	150	370	3267	3489	3717	3934	4142	4352	4541	4709

Поправочный коэффициент для ΔP ($f_{\Delta P}$)

ΔP (бар)	Поправочный коэффициент
0.05	2.00
0.1	1.41
0.2	1.00
0.3	0.82
0.4	0.71
0.5	0.63

Поправочный коэффициент для температуры нагнетания (T_{disch})

Температура нагнетания	Поправочный коэффициент
50 $^\circ\text{C}$	0.96
60 $^\circ\text{C}$	0.97
80 $^\circ\text{C}$	1.00
90 $^\circ\text{C}$	1.01
100 $^\circ\text{C}$	1.03
110 $^\circ\text{C}$	1.04
120 $^\circ\text{C}$	1.06

Поправочный коэффициент для температуры жидкости (T_{liq})

Температура жидкости	Поправочный коэффициент
-20 $^\circ\text{C}$	0.55
-10 $^\circ\text{C}$	0.60
0 $^\circ\text{C}$	0.66
10 $^\circ\text{C}$	0.74
20 $^\circ\text{C}$	0.85
30 $^\circ\text{C}$	1.00
40 $^\circ\text{C}$	1.23
50 $^\circ\text{C}$	1.68

**Система
единиц США**

Таблица производительности для номинальных условий,

Q_N [тонн охлаждения],
 $T_{liq} = 90\text{ }^\circ\text{F}$,
 $\Delta P = 3\text{ фунт/дюйм}^2$,
 $P_{disch.} = 120\text{ фунт/дюйм}^2$,
 $T_{disch.} = 180\text{ }^\circ\text{F}$,
Перегрев = $12\text{ }^\circ\text{F}$

R 404A

Тип	Размер корпуса клапана	C_v (галлон США/мин.)	Температура кипения [$^\circ\text{F}$]							
			-60	-40	-20	0	20	40	60	80
ICM20-A33	20	0.23	0.15	0.16	0.17	0.19	0.20	0.21	0.22	0.23
ICM20-A		0.7	0.5	0.5	0.5	0.6	0.6	0.6	0.7	0.7
ICM20-B		2.8	1.8	2.0	2.1	2.3	2.4	2.5	2.7	2.8
ICM20-C		5.3	3.5	3.7	4.0	4.3	4.6	4.8	5.0	5.2
ICM25-A	25	7	4.6	5.0	5.3	5.7	6.0	6.4	6.6	6.9
ICM25-B		14	9.2	9.9	10.6	11.4	12.0	12.7	13.3	13.8
ICM32-A	32	10	6.5	7.1	7.6	8.1	8.6	9.1	9.5	9.9
ICM32-B		20	13.1	14.1	15.2	16.2	17.2	18.1	19.0	19.7
ICM40-A	40	17	11.1	12.0	12.9	13.8	14.6	15.4	16.1	16.8
ICM40-B		30	19.6	21.2	22.8	24.3	25.8	27.2	28.5	29.6
ICM50-A	50	27	17.7	19.1	20.5	21.9	23.2	24.5	25.6	26.6
ICM50-B		46	30.1	32.5	35.0	37.3	39.6	41.7	43.7	45.4
ICM65-A	65	41	27	29	31	33	35	37	39	41
ICM65-B		81	53.0	57.3	61.6	65.7	69.7	73.5	76.9	79.9
ICM100	100	165	109	117	124	135	142	149	157	163
ICM125	125	259	171	183	195	211	223	234	247	256
ICM150	150	430	283	304	324	351	370	388	410	425

Поправочный коэффициент для ΔP ($f_{\Delta P}$)

ΔP (фунт/дюйм ²)	Поправочный коэффициент
0.75	1.97
1.5	1.39
3	1.00
3.5	0.91
4	0.85
4.5	0.81

Поправочный коэффициент для температуры нагнетания (T_{disch})

Температура нагнетания	Поправочный коэффициент
120 $^\circ\text{F}$	0.95
140 $^\circ\text{F}$	0.97
180 $^\circ\text{F}$	1.00
200 $^\circ\text{F}$	1.02
210 $^\circ\text{F}$	1.02
230 $^\circ\text{F}$	1.04
250 $^\circ\text{F}$	1.05

Поправочный коэффициент для температуры жидкости (T_{liq})

Температура жидкости	Поправочный коэффициент
-10 $^\circ\text{F}$	0.52
10 $^\circ\text{F}$	0.57
30 $^\circ\text{F}$	0.63
50 $^\circ\text{F}$	0.72
70 $^\circ\text{F}$	0.83
90 $^\circ\text{F}$	1.00
110 $^\circ\text{F}$	1.29
130 $^\circ\text{F}$	1.92

**Номинальные
производительности**
**Система
единиц СИ**

Таблица производительности для номинальных условий,
 Q_N [кВт],
 $T_{liq} = 30\text{ }^\circ\text{C}$,
 $\Delta P = 0.2$ бар,
 $P_{disch.} = 12$ бар,
 $T_{disch.} = 80\text{ }^\circ\text{C}$,
 Перегрев = $8\text{ }^\circ\text{C}$

R 22
Линия нагнетания

Тип	Размер корпуса клапана	K_v (м ³ /ч)	Температура кипения [°C]							
			-50	-40	-30	-20	-10	0	10	20
ICM20A-33	20	0.2	0.76	0.78	0.80	0.83	0.84	0.87	0.89	0.90
ICM20-A		0.6	2.3	2.3	2.4	2.5	2.5	2.6	2.7	2.7
ICM20-B		2.4	9.1	9.3	9.6	9.9	10.1	10.4	10.6	10.8
ICM20-C		4.6	17.3	17.9	18.4	19.0	19.5	19.9	20.4	20.8
ICM25-A	25	6	22.6	23.4	24.0	24.7	25.4	26.0	26.6	27.1
ICM25-B		12	45.3	46.7	48.1	49.5	50.7	51.9	53.1	54.2
ICM32-A	32	9	33.9	35.0	36.1	37.1	38.1	39.0	39.9	40.6
ICM32-B		17	64.1	66.2	68.1	70.1	71.9	73.6	75.3	76.7
ICM40-A	40	15	56.6	58.4	60.1	61.8	63.4	64.9	66.4	67.7
ICM40-B		26	98.1	101	104	107	110	113	115	117
ICM50-A	50	23	86.7	89.5	92.2	94.8	97.3	100	102	104
ICM50-B		40	151	156	160	165	169	173	177	181
ICM65-A	65	35	132	136	140	144	148	152	155	158
ICM65-B		70	264	273	281	289	296	303	310	316
ICM100	100	142	536	552	569	586	600	615	630	641
ICM125	125	223	842	867	893	920	942	966	989	1006
ICM150	150	370	1398	1438	1482	1527	1563	1603	1641	1670

**Поправочный коэффициент
для ΔP ($f_{\Delta P}$)**

ΔP (бар)	Поправочный коэффициент
0.2	1.00
0.25	0.89
0.3	0.82
0.4	0.71
0.5	0.63
0.6	0.58

**Поправочный коэффициент
для температуры нагнетания
(T_{disch})**

Температура нагнетания	Поправочный коэффициент
50 °C	0.96
60 °C	0.97
80 °C	1.00
90 °C	1.01
100 °C	1.03
110 °C	1.04
120 °C	1.06

**Поправочный коэффициент
для температуры жидкости
(T_{liq})**

Температура жидкости	Поправочный коэффициент
-20 °C	0.71
-10 °C	0.75
0 °C	0.80
10 °C	0.86
20 °C	0.92
30 °C	1.00
40 °C	1.09
50 °C	1.22

**Система
единиц США**

Таблица производительности для номинальных условий,
 Q_N [тонн охлаждения],
 $T_{liq} = 90\text{ }^\circ\text{F}$,
 $\Delta P = 3$ фунт/дюйм²,
 $P_{disch.} = 120$ фунт/дюйм²,
 $T_{disch.} = 180\text{ }^\circ\text{F}$,
 Перегрев = $12\text{ }^\circ\text{F}$

R 22

Тип	Размер корпуса клапана	C_v (галлон США/мин.)	Температура кипения [°F]							
			-60	-40	-20	0	20	40	60	80
ICM20-A33	20	0.23	0.21	0.22	0.23	0.23	0.24	0.24	0.25	0.26
ICM20-A		0.7	0.6	0.7	0.7	0.7	0.7	0.7	0.8	0.8
ICM20-B		2.8	2.6	2.6	2.7	2.8	2.9	3.0	3.0	3.1
ICM20-C		5.3	4.8	5.0	5.2	5.3	5.5	5.6	5.8	5.9
ICM25-A	25	7	6.4	6.6	6.8	7.1	7.3	7.4	7.6	7.8
ICM25-B		14	12.8	13.2	13.7	14.1	14.5	14.9	15.2	15.6
ICM32-A	32	10	9.1	9.5	9.8	10.1	10.4	10.6	10.9	11.1
ICM32-B		20	18.2	18.9	19.6	20.2	20.7	21.3	21.8	22.2
ICM40-A	40	17	15.5	16.1	16.6	17.1	17.6	18.1	18.5	18.9
ICM40-B		30	27.4	28.4	29.3	30.3	31.1	31.9	32.7	33.3
ICM50-A	50	27	24.6	25.5	26.4	27.2	28.0	28.7	29.4	30.0
ICM50-B		46	42.0	43.5	45.0	46.4	47.7	49.0	50.1	51.1
ICM65-A	65	41	37	39	40	41	42	43	45	46
ICM65-B		81	73.9	76.6	79.2	81.7	84.0	86.2	88.2	90.0
ICM100	100	165	150	157	161	166	171	175	180	184
ICM125	125	259	235	246	253	261	268	274	283	288
ICM150	150	430	391	408	421	433	445	455	470	479

**Поправочный коэффициент
для ΔP ($f_{\Delta P}$)**

ΔP (фунт/дюйм ²)	Поправочный коэффициент
3	1.00
4	0.87
5	0.79
6	0.72
7	0.66
8	0.62

**Поправочный коэффициент
для температуры нагнетания
(T_{disch})**

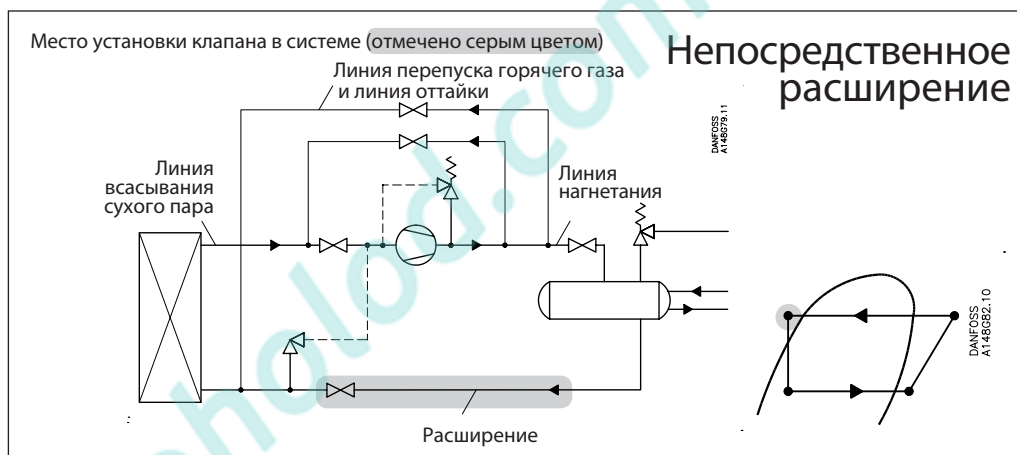
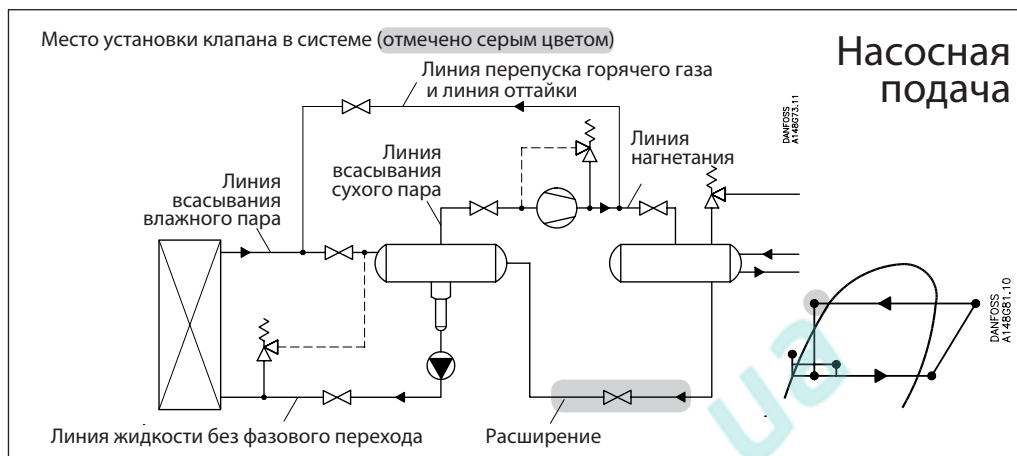
Температура нагнетания	Поправочный коэффициент
120 °F	0.95
140 °F	0.97
180 °F	1.00
200 °F	1.02
210 °F	1.02
230 °F	1.04
250 °F	1.05

**Поправочный коэффициент
для температуры жидкости
(T_{liq})**

Температура жидкости	Поправочный коэффициент
-10 °F	0.73
10 °F	0.77
30 °F	0.82
50 °F	0.87
70 °F	0.93
90 °F	1.00
110 °F	1.09
130 °F	1.20

Номинальные
производительности

Линия расширения


Поправочный коэффициент

Производительность испарителя необходимо умножить на поправочный коэффициент, зависящий от переохлаждения жидкого хладагента Δt_{sub} перед клапаном. Скорректированная производительность клапана* указана ниже в таблице производительности.

Поправочный коэффициент для переохлаждения

Переохлаждение, К	2	4	10	15	20	25	30	35	40
R717	1.01	1	0.98	0.96	0.94	0.92	0.91	0.89	0.87
R744	1.02	1	0.95	0.90	0.86	0.82	0.79	0.75	0.73
R134a	1.03	1	0.93	0.88	0.84	0.80	0.76	0.73	0.70
R404A	1.04	1	0.91	0.83	0.78	0.73	0.68	0.65	0.61
R22	1.03	1	0.94	0.90	0.87	0.83	0.80	0.77	0.74

* Значения, указанные в таблице производительности, приведены для номинальных условий, при которых переохлаждение жидкости перед клапаном равно 4оК.

Пример расчета:

Параметры холодильной установки:

Хладагент R717

 $T_e = -10\text{ }^\circ\text{C}$
 $T_c = 30\text{ }^\circ\text{C}$
 $Q_o = 1500\text{ кВт}$
 $\Delta t_{sub} = 20\text{ }^\circ\text{K}$

Поправочный коэффициент для переохлаждения составляет 0.94

 Перепад давления на клапане:
11.7 бар - 2.9 бар = 8.8 бар

 Скорректированная производительность:
1500 x 0.94 = 1410 кВт

 Из таблицы производительности для R 717 выбираем клапан ICM 20-C с производительностью $Q_{nom} = 1990\text{ кВт}$ при $\Delta p = 8\text{ бар}$.

Линия расширения

 Производительности для номинальных условий, Q_n (кВт)

R 717

Тип	Перепад давления на клапане Δp , бар					
	1	2	4	8	12	16

Перепад давления на клапане Δp , бар					
1	2	4	8	12	16

		K_v	Температура кипения 10 °C					
ICM20-A33	DN20	0.2	28.5	39.5	53.9	71.8	83.5	92.2
ICM20-A	DN20	0.6	85.9	119	163	217	253	279
ICM20-B	DN20	2.4	498	686	930	1230	1435	1587
ICM20-C	DN20	4.6	824	1124	1507	1990	2310	2550
ICM25-A	DN25	6	1274	1739	2337	3080	3575	3970
ICM32-A	DN32	9	1834	2515	3400	4490	5220	5775
ICM40-A	DN40	15	3410	4630	6200	8150	9450	10450
ICM50-A	DN50	23	5960	8050	10750	14100	16300	18100
ICM65-A	DN65	35	9793	13270	17686	23178	26940	29745

Температура кипения 0 °C					
29.6	40.8	55.4	73.1	84.7	93.3
89	123	167	221	256	282
515	705	950	1245	1450	1594
850	1145	1525	2000	2320	2560
1310	1773	2370	3100	3600	3980
1890	2580	3450	4530	5250	5790
3500	4700	6250	8170	9480	10450
6100	8150	10800	14100	16300	18100
10034	13431	17749	23194	26914	29749

		K_v	Температура кипения -10 °C					
ICM20-A33	DN20	0.2	30.5	41.9	56.4	74	85.4	93.8
ICM20-A	DN20	0.6	92	127	170	224	258	284
ICM20-B	DN20	2.4	527	715	955	1253	1452	1594
ICM20-C	DN20	4.6	859	1152	1520	1990	2310	2550
ICM25-A	DN25	6	1332	1780	2360	3090	3590	3960
ICM32-A	DN32	9	1930	2600	3450	4520	5240	5780
ICM40-A	DN40	15	3550	4715	6220	8140	9450	10430
ICM50-A	DN50	23	6150	8150	10700	14000	16300	18000
ICM65-A	DN65	35	10118	13393	17640	23065	26784	29613

Температура кипения -20 °C					
31.3	42.7	57.2	74.5	85.6	93.8
94.5	129	172	224	258	284
535	718	957	1250	1450	1594
860	1140	1505	1975	2290	2525
1332	1770	2345	3070	3570	3940
1935	2590	3440	4510	5220	5750
3520	4650	6140	8050	9350	10350
6070	8000	10550	13850	16100	17800
29353	13181	17379	22806	26524	29354

		K_v	Температура кипения -30 °C					
ICM20-A33	DN20	0.2	31.8	43.2	57.5	74.5	85.4	93.3
ICM20-A	DN20	0.6	96	130	173	225	258	282
ICM20-B	DN20	2.4	532	716	950	1240	1435	1580
ICM20-C	DN20	4.6	840	1111	1480	1950	2270	2505
ICM25-A	DN25	6	1310	1740	2310	3030	3530	3880
ICM32-A	DN32	9	1920	2560	3400	4460	5150	5700
ICM40-A	DN40	15	3430	4530	6030	7950	9250	10200
ICM50-A	DN50	23	5900	7800	10350	13650	15900	17600
ICM65-A	DN65	35	9732	12842	17045	22491	26193	28997

Температура кипения -40 °C					
32.3	43.5	57.5	74.2	84.8	92.5
97	131	173	224	256	280
527	705	940	1230	1420	1555
815	1085	1448	1920	2230	2470
1270	1690	2270	2990	3480	3830
1870	2500	3350	4400	5100	5630
3300	4400	5900	7820	9120	10100
5670	7550	10150	13400	15700	17400
9364	12465	16707	22144	25832	28581

		K_v	Температура кипения -50 °C					
ICM20-A33	DN20	0.2	32.5	43.5	57.3	73.5	83.9	91.4
ICM20-A	DN20	0.6	97.5	131	172	222	253	276
ICM20-B	DN20	2.4	512	690	925	1210	1400	1535
ICM20-C	DN20	4.6	780	1055	1425	1890	2200	2430
ICM25-A	DN25	6	1220	1650	2220	2950	3420	3780
ICM32-A	DN32	9	1810	2450	3280	4325	5030	5540
ICM40-A	DN40	15	3170	4280	5800	7710	8950	9900
ICM50-A	DN50	23	5430	7350	9900	13200	15400	17100
ICM65-A	DN65	35	8659	12096	16354	21774	25423	28137

Линия расширения

 Производительности для номинальных условий, Q_n (TR)

R 717

Тип	Перепад давления на клапане Δp , фунт/дюйм ²					
	15	30	60	120	180	240

Перепад давления на клапане Δp , фунт/дюйм ²					
15	30	60	120	180	240

		C_v	Температура кипения 60 °F					
ICM20-A33	DN20	0.2	8.1	11.2	15.3	20.4	23.8	26.3
ICM20-A	DN20	0.7	24.5	33.9	46.3	61.8	72	79.3
ICM20-B	DN20	2.8	142	196	265	352	410	451
ICM20-C	DN20	5.3	235	321	432	570	660	730
ICM25-A	DN25	7	363	497	670	880	1025	1130
ICM32-A	DN32	10	523	720	970	1280	1490	1645
ICM40-A	DN40	17	975	1325	1780	2330	2705	3000
ICM50-A	DN50	27	1695	2310	3070	4030	4690	5170
ICM65-A	DN65	41	2790	3789	5061	6643	7708	8517

Температура кипения 40 °F					
8.4	11.6	15.8	20.9	24.2	26.7
25.3	35	47.6	63	73	80.4
147	201	271	358	415	458
243	328	438	574	665	735
375	510	680	888	1030	1140
539	735	985	1294	1500	1655
1000	1350	1800	2344	2715	3010
1745	2350	3100	4050	4700	5200
2863	3852	5104	6671	7736	8545

		C_v	Температура кипения 20 °F					
ICM20-A33	DN20	0.2	8.7	12	16.2	21.2	24.5	26.9
ICM20-A	DN20	0.7	26.3	36.2	48.8	64	74	81.4
ICM20-B	DN20	2.8	151	206	275	360	416	459
ICM20-C	DN20	5.3	248	332	439	574	665	734
ICM25-A	DN25	7	383	515	681	888	1030	1135
ICM32-A	DN32	10	553	746	993	1299	1510	1657
ICM40-A	DN40	17	1020	1360	1795	2346	2715	3005
ICM50-A	DN50	27	1770	2350	3100	4040	4680	5170
ICM65-A	DN65	41	2907	3862	5089	6647	7711	8518

Температура кипения 0 °F					
9	12.3	16.4	21.4	24.6	26.9
27.1	37	49.5	64.5	74.3	81.5
154	207	276	360	416	458
249	330	435	570	660	728
385	513	678	884	1025	1130
560	747	990	1293	1500	1650
1022	1345	1775	2325	2700	2970
1770	2320	3050	4000	4650	5130
2895	3812	5019	6576	7639	8446

		C_v	Температура кипения -20 °F					
ICM20-A33	DN20	0.2	9.2	12.5	16.6	21.4	24.6	26.8
ICM20-A	DN20	0.7	27.7	37.5	50	64.5	74	81
ICM20-B	DN20	2.8	154	206	274	357	413	454
ICM20-C	DN20	5.3	244	323	428	560	653	720
ICM25-A	DN25	7	380	503	665	875	1015	1120
ICM32-A	DN32	10	555	740	978	1285	1485	1635
ICM40-A	DN40	17	995	1315	1740	2290	2660	2945
ICM50-A	DN50	27	1720	2255	2985	3930	4570	5050
ICM65-A	DN65	41	2817	3712	4921	6481	7539	8338

Температура кипения -40 °F					
9.3	12.6	16.6	21.3	24.4	26.6
28	37.8	50	64.3	73.5	79.9
152	203	270	353	408	446
235	313	418	553	642	710
366	488	653	860	1000	1100
540	723	965	1265	1465	1610
955	1270	1700	2250	2615	2900
1640	2180	2920	3870	4500	4990
2696	3590	4809	6368	7422	8209

		C_v	Температура кипения -60 °F					
ICM20-A33	DN20	0.2	9.4	12.6	16.5	21.1	24.1	26.2
ICM20-A	DN20	0.7	28.1	37.6	49.5	63.7	72.5	79
ICM20-B	DN20	2.8	147	199	266	347	400	440
ICM20-C	DN20	5.3	225	304	410	544	630	695
ICM25-A	DN25	7	352	475	640	845	980	1080
ICM32-A	DN32	10	520	703	943	1246	1440	1585
ICM40-A	DN40	17	910	1230	1660	2210	2570	2850
ICM50-A	DN50	27	1560	2110	2850	3800	4430	4900
ICM65-A	DN65	41	2567	3474	4699	6251	7292	8063

Линия расширения

 Производительности для номинальных условий, Q_n (кВт)

R 744

Тип	Перепад давления на клапане Δp , бар					
	1	2	4	8	12	16

Перепад давления на клапане Δp , бар					
1	2	4	8	12	16

		К_v						
		Температура кипения 10 °C						
ICM20-A33	DN20	0.2	6.1	8.6	11.9	15.9	18.4	20
ICM20-A	DN20	0.6	18.7	26.2	36.1	48.3	56	61
ICM20-B	DN20	2.4	109	152	209	280	324	353
ICM20-C	DN20	4.6	180	251	347	465	535	583
ICM25-A	DN25	6	277	389	535	718	826	900
ICM32-A	DN32	9	400	560	770	1030	1190	1300
ICM40-A	DN40	15	743	1040	1435	1920	2215	2400
ICM50-A	DN50	23	1295	1810	2500	3340	3850	4180
ICM65-A	DN65	35	2116	2964	4086	5458	6297	6836

Температура кипения 0 °C					
7.4	10.2	14	18.7	21.7	23.7
22.4	31	42.5	56.8	66	72
130	179	246	329	381	417
215	297	408	542	630	686
333	460	630	838	975	1065
478	660	905	1210	1400	1530
890	1230	1680	2250	2600	2830
1550	2140	2940	3900	4530	4750
2541	3509	4808	6407	7408	8084

		Температура кипения -10 °C						
ICM20-A33	DN20	0.2	8.1	11.4	15.7	21	24.4	27
ICM20-A	DN20	0.6	24.7	34.5	47.5	63.6	74	81
ICM20-B	DN20	2.4	143	200	275	368	428	470
ICM20-C	DN20	4.6	238	331	455	608	705	770
ICM25-A	DN25	6	368	513	705	940	1090	1195
ICM32-A	DN32	9	528	735	1015	1355	1570	1720
ICM40-A	DN40	15	980	1370	1880	2510	2910	3180
ICM50-A	DN50	23	1710	2380	3280	4380	5050	5550
ICM65-A	DN65	35	2808	3916	5383	7173	8306	9083

Температура кипения -20 °C					
9	12.5	17.1	23	26.7	29.3
27.1	37.8	52	69.6	81	88.5
157	219	302	402	468	512
260	363	497	665	770	840
402	563	770	1025	1190	1300
580	810	1110	1480	1715	1880
1075	1500	2060	2740	3160	3470
1870	2620	3580	4750	5500	6030
3080	4300	5890	7821	9039	9880

		Температура кипения -30 °C						
ICM20-A33	DN20	0.2	9.8	13.6	18.6	24.8	28.7	31.3
ICM20-A	DN20	0.6	29.7	41	56.3	75	86.8	95
ICM20-B	DN20	2.4	172	238	325	432	500	545
ICM20-C	DN20	4.6	285	395	536	710	820	895
ICM25-A	DN25	6	440	610	828	1100	1270	1380
ICM32-A	DN32	9	632	880	1195	1585	1830	2000
ICM40-A	DN40	15	1175	1630	2220	2920	3370	3680
ICM50-A	DN50	23	2050	2850	3850	5080	5850	6400
ICM65-A	DN65	35	3369	4673	6337	8350	9616	10492

Температура кипения -40 °C					
10.7	14.6	19.8	26.2	30.2	32.9
32.1	44	60	79	91.2	99.5
186	256	345	455	525	571
308	422	570	745	855	930
478	655	880	1155	1325	1444
685	940	1270	1670	1915	2090
1275	1750	2350	3060	3530	3830
2220	3050	4080	5330	6100	6650
3657	5003	6705	8751	10040	10934

		Температура кипения -50 °C						
ICM20-A33	DN20	0.2	11	15.2	20.7	27.2	31.3	34
ICM20-A	DN20	0.6	33.3	46	62.5	82.5	94.8	103
ICM20-B	DN20	2.4	193	266	359	472	540	588
ICM20-C	DN20	4.6	319	438	587	765	880	955
ICM25-A	DN25	6	494	678	910	1190	1360	1480
ICM32-A	DN32	9	710	980	1320	1720	1980	2155
ICM40-A	DN40	15	1320	1810	2420	3150	3610	3940
ICM50-A	DN50	23	2300	3150	4210	5450	6250	6800
ICM65-A	DN65	35	3781	5179	6917	8989	10290	11193

Линия расширения

 Производительности для номинальных условий, Q_n (TR)

R 744

Тип	Перепад давления на клапане Δp , фунт/дюйм ²					
	15	30	60	120	180	240

Перепад давления на клапане Δp , фунт/дюйм ²					
15	30	60	120	180	240

C_v		Температура кипения 60 °F						
ICM20-A33	DN20	0.2	1.58	2.21	3.05	4.05	4.64	5
ICM20-A	DN20	0.7	4.8	6.7	9.2	12.3	14.2	15.3
ICM20-B	DN20	2.8	27.8	39	53.7	71.5	82	88.8
ICM20-C	DN20	5.3	46	64.5	89	118	136	146
ICM25-A	DN25	7	71.1	100	137	183	210	226
ICM32-A	DN32	10	102	144	198	264	303	327
ICM40-A	DN40	17	191	267	368	490	561	605
ICM50-A	DN50	27	332	465	640	855	976	1055
ICM65-A	DN65	41	543	762	1048	1393	1594	1713

Температура кипения 40 °F					
1.93	2.71	3.74	5.01	5.8	6.32
5.8	8.2	11.3	15.2	17.6	19.2
33.9	47.6	66	88.3	102	111
56	79	109	146	169	184
87	122	169	226	261	285
125	176	242	325	376	410
232	326	450	603	699	760
405	570	785	1050	1215	1320
664	933	1288	1720	1986	2159

		Температура кипения 20 °F						
ICM20-A33	DN20	0.2	2.27	3.16	4.35	5.82	6.75	7.38
ICM20-A	DN20	0.7	6.8	9.6	13.2	17.7	20.5	22.4
ICM20-B	DN20	2.8	39.9	55.7	76.5	102	118	130
ICM20-C	DN20	5.3	66	92	126	169	195	214
ICM25-A	DN25	7	102	142	196	261	303	330
ICM32-A	DN32	10	147	205	281	376	437	476
ICM40-A	DN40	17	273	381	524	699	805	880
ICM50-A	DN50	27	475	663	910	1215	1400	1535
ICM65-A	DN65	41	781	1088	1495	1990	2300	2510

Температура кипения 0 °F					
2.55	3.55	4.86	6.49	7.53	8.23
7.7	10.7	14.7	19.7	22.8	25
44.7	62.3	85.5	114	132	144
74.3	103	141	188	217	237
115	159	218	290	335	367
165	230	315	418	485	528
307	426	585	775	895	975
535	745	1015	1350	1555	1700
879	1221	1668	2210	2551	2783

		Температура кипения -20 °F						
ICM20-A33	DN20	0.2	2.78	3.87	5.3	7.05	8.15	8.9
ICM20-A	DN20	0.7	8.4	11.7	16	21.4	24.7	27
ICM20-B	DN20	2.8	48.9	68	93	123	142	155
ICM20-C	DN20	5.3	81	112	153	203	233	255
ICM25-A	DN25	7	125	174	237	313	362	395
ICM32-A	DN32	10	180	250	341	453	523	570
ICM40-A	DN40	17	335	464	633	835	960	1050
ICM50-A	DN50	27	584	810	1100	1450	1670	1820
ICM65-A	DN65	41	958	1332	1809	2383	2741	2987

Температура кипения -40 °F					
3.02	4.17	5.68	7.52	8.64	9.41
9.1	12.6	17.2	22.7	26.2	28.5
53	73.3	99	131	150	164
87.8	121	163	214	245	267
135	187	253	331	380	414
195	270	365	480	549	600
362	500	675	878	1010	1100
633	870	1170	1530	1750	1900
1040	1431	1923	2510	2877	3129

		Температура кипения -60 °F						
ICM20-A33	DN20	0.2	3.19	4.41	5.97	7.84	8.99	9.76
ICM20-A	DN20	0.7	9.6	13.3	18.1	23.7	27.3	29.5
ICM20-B	DN20	2.8	56	77	104	136	156	169
ICM20-C	DN20	5.3	92.8	127	170	221	253	275
ICM25-A	DN25	7	143	197	263	342	391	425
ICM32-A	DN32	10	206	284	380	496	568	618
ICM40-A	DN40	17	383	524	700	907	1040	1130
ICM50-A	DN50	27	667	915	1215	1570	1800	1950
ICM65-A	DN65	41	1099	1499	1996	2587	2956	3211

Линия расширения

 Производительности для номинальных условий, Q_n (кВт)

R 134a

Тип	Перепад давления на клапане Δp , бар					
	1	2	4	8	12	16

Перепад давления на клапане Δp , бар					
1	2	4	8	12	16

		K_v	Температура кипения 10 °C					
ICM20-A33	DN20	0.2	6.4	8.6	11.1	13.4	14.1	14
ICM20-A	DN20	0.6	19.4	26	33.6	40.5	42.7	42.5
ICM20-B	DN20	2.4	112	149	192	230	243	242
ICM20-C	DN20	4.6	184	243	310	370	392	391
ICM25-A	DN25	6	285	377	480	575	607	606
ICM32-A	DN32	9	410	545	699	835	885	883
ICM40-A	DN40	15	760	1000	1270	1520	1610	1605
ICM50-A	DN50	23	1320	1730	2200	2620	2770	2785
ICM65-A	DN65	35	2169	2847	3606	4304	4550	4551

Температура кипения 0 °C					
6.6	8.9	11.3	13.5	14.1	14
20.1	26.8	34.3	40.8	42.5	42.1
116	153	194	231	242	240
189	247	311	370	389	388
292	383	482	575	604	602
422	555	703	835	880	875
775	1015	1270	1515	1596	1590
1350	1750	2200	2610	2750	2740
2215	2877	3612	4285	4508	4492

		K_v	Температура кипения -10 °C					
ICM20-A33	DN20	0.2	6.9	9.1	11.5	13.4	13.9	13.7
ICM20-A	DN20	0.6	20.7	27.4	34.5	40.5	42	41.5
ICM20-B	DN20	2.4	118	154	194	229	238	235
ICM20-C	DN20	4.6	191	247	310	365	381	379
ICM25-A	DN25	6	296	383	481	568	593	587
ICM32-A	DN32	9	430	559	702	826	865	855
ICM40-A	DN40	15	785	1013	1265	1490	1565	1550
ICM50-A	DN50	23	1360	1740	2180	2570	2700	2670
ICM65-A	DN65	35	2229	2866	3579	4222	4420	4384

Температура кипения -20 °C					
7	9.2	11.4	13.3	13.6	13.3
21.1	27.6	34.5	40	41.1	40.1
119	154	193	225	233	228
190	244	305	357	372	365
295	380	474	555	575	568
430	555	695	810	840	826
775	995	1240	1460	1520	1495
1340	1710	2130	2510	2620	2590
2203	2818	3509	4124	4296	4235

		K_v	Температура кипения -30 °C					
ICM20-A33	DN20	0.2	7.1	9.2	11.3	13	13.2	12.8
ICM20-A	DN20	0.6	21.3	27.6	34.2	39.1	40	38.7
ICM20-B	DN20	2.4	118	152	189	219	225	218
ICM20-C	DN20	4.6	186	238	297	347	357	350
ICM25-A	DN25	6	290	372	463	540	555	545
ICM32-A	DN32	9	425	545	680	790	812	792
ICM40-A	DN40	15	760	970	1210	1415	1465	1430
ICM50-A	DN50	23	1305	1670	2080	2440	2530	2480
ICM65-A	DN65	35	2146	2744	3417	3998	4141	4054

Температура кипения -40 °C					
7.1	9.1	11.1	12.6	12.7	12.1
21.4	27.5	33.6	38	38.3	36.8
116	149	184	211	216	208
180	231	288	335	342	333
280	361	448	520	532	516
415	532	660	760	780	755
730	940	1175	1360	1410	1358
1260	1610	2010	2350	2420	2350
2068	2654	3310	3853	3964	3849

Линия расширения

 Производительности для номинальных условий, Q_n (TR)

R 134a

Тип	Перепад давления на клапане Δp , фунт/дюйм ²					
	15	30	60	120	180	240

Перепад давления на клапане Δp , фунт/дюйм ²					
15	30	60	120	180	240

		C_v	Температура кипения 60 °F					
ICM20-A33	DN20	0.2	1.8	2.42	3.13	3.76	3.96	3.93
ICM20-A	DN20	0.7	5.5	7.3	9.5	11.4	12	11.9
ICM20-B	DN20	2.8	31.5	42	54.1	65	68.5	68.2
ICM20-C	DN20	5.3	52	69	88	105	111	111
ICM25-A	DN25	7	80.3	106	136	163	172	171
ICM32-A	DN32	10	116	154	198	237	250	249
ICM40-A	DN40	17	214	284	360	431	455	454
ICM50-A	DN50	27	373	493	625	745	787	787
ICM65-A	DN65	41	612	808	1026	1225	1292	1287

Температура кипения 40 °F					
1.88	2.51	3.21	3.82	3.99	3.93
5.7	7.6	9.7	11.6	12.1	11.9
32.7	43.5	55.3	65.8	68.8	68
53.6	70.5	89	106	111	110
83	109	138	164	172	170
120	158	201	238	250	248
222	289	364	432	455	452
385	500	630	745	785	780
631	823	1035	1226	1287	1278

		C_v	Температура кипения 20 °F					
ICM20-A33	DN20	0.2	1.95	2.58	3.26	3.82	3.93	3.87
ICM20-A	DN20	0.7	5.9	7.8	9.9	11.6	12	11.8
ICM20-B	DN20	2.8	33.6	44.3	55.5	65.5	68	66.7
ICM20-C	DN20	5.3	54.8	71	88.5	105	109	108
ICM25-A	DN25	7	85	110	138	162	169	167
ICM32-A	DN32	10	123	160	201	237	247	243
ICM40-A	DN40	17	225	291	363	428	447	442
ICM50-A	DN50	27	390	503	625	737	770	760
ICM65-A	DN65	41	640	824	1029	1211	1264	1249

Температура кипения 0 °F					
2	2.62	3.27	3.78	3.87	3.75
6	7.9	9.9	11.4	11.7	11.4
34.1	44.4	55.4	64.2	66.2	64.5
54.8	70.2	87.5	102	106	104
85	109	136	159	164	161
124	160	199	232	240	235
224	287	357	418	433	425
387	495	615	720	747	735
634	813	1010	1183	1227	1204

		C_v	Температура кипения -20 °F					
ICM20-A33	DN20	0.2	2.03	2.63	3.24	3.69	3.74	3.59
ICM20-A	DN20	0.7	6.1	7.9	9.8	11.2	11.3	10.9
ICM20-B	DN20	2.8	34	43.9	54.3	62.6	64	61.8
ICM20-C	DN20	5.3	53.5	68.5	85.3	99	102	99
ICM25-A	DN25	7	83.5	107	132	154	158	154
ICM32-A	DN32	10	122	157	195	225	231	224
ICM40-A	DN40	17	219	280	347	405	416	405
ICM50-A	DN50	27	377	480	597	695	720	710
ICM65-A	DN65	41	618	790	981	1144	1179	1148

Температура кипения -40 °F					
2.04	2.61	3.18	3.57	3.58	3.4
6.1	7.8	9.6	10.8	10.8	10.3
33.3	42.7	52.8	60.1	61	58.5
51.7	66.6	82.5	95	97	93.7
80.7	103.3	128	148	151	145
119	153	189	217	220	212
211	270	336	388	397	383
362	463	575	667	685	660
594	762	948	1098	1123	1082

Линия расширения

 Производительности для номинальных условий, Q_n (кВт)

R 404A

Тип	Перепад давления на клапане Δp , бар					
	1	2	4	8	12	16

Перепад давления на клапане Δp , бар					
1	2	4	8	12	16

		K_v	Температура кипения 10 °C					
ICM20-A33	DN20	0.2	5.2	7.1	9.2	11.2	11.7	11.3
ICM20-A	DN20	0.6	15.7	21.3	27.8	33.8	35.3	34.5
ICM20-B	DN20	2.4	91	123	160	194	203	198
ICM20-C	DN20	4.6	150	203	263	315	330	322
ICM25-A	DN25	6	233	313	406	490	510	500
ICM32-A	DN32	9	335	452	589	710	740	723
ICM40-A	DN40	15	621	835	1080	1300	1360	1323
ICM50-A	DN50	23	1085	1455	1880	2250	2350	2300
ICM65-A	DN65	35	1779	2388	3075	3687	3848	3755

Температура кипения 0 °C					
5.5	7.5	9.7	11.6	12.1	11.8
16.6	22.5	29.3	35.2	36.8	35.9
96.5	130	168	201	210	205
159	213	273	327	341	333
246	329	423	508	528	518
354	475	612	733	766	750
659	876	1123	1340	1400	1370
1145	1525	1950	2330	2430	2380
1881	2503	3198	3810	3973	3886

		K_v	Температура кипения -10 °C					
ICM20-A33	DN20	0.2	5.8	7.8	10	11.9	12.4	12
ICM20-A	DN20	0.6	17.4	23.5	30.3	36.1	37.5	36.5
ICM20-B	DN20	2.4	101	135	173	206	214	209
ICM20-C	DN20	4.6	166	220	280	333	345	338
ICM25-A	DN25	6	257	340	435	515	535	525
ICM32-A	DN32	9	370	493	629	748	778	760
ICM40-A	DN40	15	685	904	1150	1360	1420	1390
ICM50-A	DN50	23	1190	1570	1990	2350	2450	2400
ICM65-A	DN65	35	1958	2581	3266	3864	4019	3928

Температура кипения -20 °C					
6.1	8.1	10.3	12.1	12.4	12
18.2	24.3	31	36.5	37.7	36.5
105	139	176	207	214	208
172	225	283	333	345	335
265	348	439	515	535	520
384	506	640	750	778	755
706	920	1160	1360	1410	1375
1230	1600	2000	2350	2435	2380
2017	2621	3284	3857	3997	3896

		K_v	Температура кипения -30 °C					
ICM20-A33	DN20	0.2	6.2	8.3	10.4	12	12.3	11.8
ICM20-A	DN20	0.6	18.7	24.7	31.3	36.5	37.3	35.8
ICM20-B	DN20	2.4	107	140	176	205	211	204
ICM20-C	DN20	4.6	173	225	281	329	338	328
ICM25-A	DN25	6	269	349	437	510	525	508
ICM32-A	DN32	9	389	508	637	745	765	742
ICM40-A	DN40	15	711	922	1150	1345	1385	1340
ICM50-A	DN50	23	1235	1590	1980	2320	2390	2320
ICM65-A	DN65	35	2029	2611	3253	3801	3920	3803

Температура кипения -40 °C					
6.4	8.3	10.4	11.9	12	11.4
19.2	25	31.3	35.8	36.3	34.7
109	140	174	202	205	197
173	221	276	320	328	316
269	345	428	499	510	490
393	503	628	730	745	715
711	902	1130	1310	1340	1295
1225	1555	1940	2255	2320	2240
2014	2557	3190	3808	3801	3662

		K_v	Температура кипения -50 °C					
ICM20-A33	DN20	0.2	6.5	8.3	10.2	11.6	11.6	10.9
ICM20-A	DN20	0.6	19.5	25	30.9	35	35.1	33.2
ICM20-B	DN20	2.4	108	138	171	196	198	188
ICM20-C	DN20	4.6	170	215	268	310	315	301
ICM25-A	DN25	6	265	335	418	484	490	468
ICM32-A	DN32	9	388	493	613	705	715	680
ICM40-A	DN40	15	695	875	1090	1270	1290	1230
ICM50-A	DN50	23	1195	1505	1880	2180	2230	2130
ICM65-A	DN65	35	1968	2475	3088	3585	3650	3487

Линия расширения

 Производительности для номинальных условий, Q_n (TR)

R 404A

Тип	Перепад давления на клапане Δp , фунт/дюйм ²				
	15	30	60	120	180

Перепад давления на клапане Δp , фунт/дюйм ²					
15	30	60	120	180	240

		C_v	Температура кипения 60 °F					
ICM20-A33	DN20	0.2	1.44	1.95	2.54	3.07	3.18	3.06
ICM20-A	DN20	0.7	4.4	5.9	7.7	9.3	9.7	9.3
ICM20-B	DN20	2.8	25.2	34.1	44.5	53.5	55.5	53.8
ICM20-C	DN20	5.3	41.8	56.3	73	87.5	91	87.5
ICM25-A	DN25	7	64.5	87	113	135	141	136
ICM32-A	DN32	10	93	125	163	196	204	197
ICM40-A	DN40	17	173	233	300	360	373	360
ICM50-A	DN50	27	300	405	522	625	647	625
ICM65-A	DN65	41	494	664	856	1022	1059	1021

Температура кипения 40 °F					
1.55	2.09	2.71	3.25	3.38	3.26
4.7	6.3	8.2	9.9	10.2	9.9
27.2	36.5	47.3	56.5	58.8	57
45	60	77	92	95.5	92.5
69.5	93	119	143	148	144
100	134	173	207	215	208
186	248	318	377	393	381
325	431	550	655	680	660
532	707	904	1073	1113	1080

		C_v	Температура кипения 20 °F					
ICM20-A33	DN20	0.2	1.64	2.2	2.84	3.37	3.48	3.36
ICM20-A	DN20	0.7	4.9	6.6	8.6	10.2	10.6	10.2
ICM20-B	DN20	2.8	28.7	38.4	49.1	58.2	60.5	58.5
ICM20-C	DN20	5.3	47.3	62.6	79.8	94.5	97.5	94.7
ICM25-A	DN25	7	73	97	123	146	151	147
ICM32-A	DN32	10	105	140	179	212	220	213
ICM40-A	DN40	17	195	259	327	387	402	389
ICM50-A	DN50	27	340	448	567	670	694	675
ICM65-A	DN65	41	558	736	931	1098	1137	1104

Температура кипения 0 °F					
1.72	2.28	2.92	3.43	3.51	3.38
5.2	6.9	8.8	10.4	10.6	10.3
29.9	39.5	50.3	59	60.6	58.5
49	64.3	81	95	98	94.5
76	99.5	125	147	152	147
109	144	183	214	221	214
202	264	332	389	401	389
352	457	573	672	694	672
577	751	940	1101	1135	1099

		C_v	Температура кипения -20 °F					
ICM20-A33	DN20	0.2	1.78	2.35	2.96	3.42	3.48	3.32
ICM20-A	DN20	0.7	5.4	7.1	8.9	10.4	10.5	10.1
ICM20-B	DN20	2.8	30.8	40.2	50.5	58.7	60	57.5
ICM20-C	DN20	5.3	50	64.5	80.5	93.5	96	92.5
ICM25-A	DN25	7	77.5	100	125	145	149	143
ICM32-A	DN32	10	112	146	183	212	217	209
ICM40-A	DN40	17	205	265	330	383	394	380
ICM50-A	DN50	27	355	457	567	660	678	655
ICM65-A	DN65	41	584	751	933	1085	1113	1072

Температура кипения -40 °F					
1.82	2.38	2.95	3.37	3.39	3.2
5.5	7.2	8.9	10.2	10.3	9.7
31.2	40.2	50	57.5	58	55.3
50	63.6	79	91.5	93	89
77.5	99	123	142	144	138
113	144	180	207	211	201
204	259	323	373	380	363
353	447	555	643	657	630
571	734	913	1056	1076	1028

		C_v	Температура кипения -60 °F					
ICM20-A33	DN20	0.2	1.86	2.38	2.91	3.27	3.25	3.04
ICM20-A	DN20	0.7	5.6	7.1	8.8	9.9	9.9	9.3
ICM20-B	DN20	2.8	31.1	39.5	48.8	55.6	55.6	52.2
ICM20-C	DN20	5.3	49	61.5	76.7	87.8	89	84
ICM25-A	DN25	7	76.3	96	119	137	138	130
ICM32-A	DN32	10	111	141	175	200	201	190
ICM40-A	DN40	17	200	250	312	360	363	343
ICM50-A	DN50	27	344	430	535	620	628	595
ICM65-A	DN65	41	564	708	881	1016	1027	972

Линия расширения

 Производительности для номинальных условий, Q_n (кВт)

R 22

Тип	Перепад давления на клапане Δp , бар					
	1	2	4	8	12	16

Перепад давления на клапане Δp , бар					
1	2	4	8	12	16

		K_v	Температура кипения 10 °C					
ICM20-A33	DN20	0.2	6.7	9.2	12.2	15.5	17.1	18
ICM20-A	DN20	0.6	20.1	27.6	36.8	46.7	51.7	54.2
ICM20-B	DN20	2.4	117	160	212	268	297	312
ICM20-C	DN20	4.6	193	263	346	435	482	505
ICM25-A	DN25	6	299	406	535	675	746	785
ICM32-A	DN32	9	430	585	777	980	1085	1140
ICM40-A	DN40	15	798	1080	1420	1790	1980	2080
ICM50-A	DN50	23	1390	1880	2470	3100	3430	3600
ICM65-A	DN65	35	2286	3090	4057	5097	5638	5918

Температура кипения 0 °C					
7	9.5	12.6	15.9	17.5	18.3
21.1	28.8	38.1	48	53	55.4
122	166	218	274	303	316
201	271	355	443	490	513
312	420	550	687	760	795
448	606	798	998	1100	1155
830	1115	1460	1820	2005	2110
1450	1940	2530	3150	3480	3650
2378	3187	4149	5179	5714	5989

		K_v	Температура кипения -10 °C					
ICM20-A33	DN20	0.2	7.3	9.9	13	16.2	17.7	18.5
ICM20-A	DN20	0.6	21.9	29.8	39	48.8	53.7	55.8
ICM20-B	DN20	2.4	126	170	223	278	305	318
ICM20-C	DN20	4.6	208	277	360	448	493	514
ICM25-A	DN25	6	321	430	557	695	764	796
ICM32-A	DN32	9	463	621	809	1010	1110	1157
ICM40-A	DN40	15	855	1140	1472	1830	2012	2112
ICM50-A	DN50	23	1490	1970	2550	3170	3480	3650
ICM65-A	DN65	35	2449	3247	4192	5205	5730	5999

Температура кипения -20 °C					
7.5	10.1	13.2	16.3	17.8	18.4
22.7	30.5	39.8	49.3	53.7	55.7
130	174	225	279	305	317
212	280	361	447	490	510
328	435	559	693	760	792
475	630	815	1012	1105	1151
870	1150	1475	1830	2005	2100
1510	1980	2550	3150	3460	3630
2490	3264	4190	5185	5697	5952

		K_v	Температура кипения -30 °C					
ICM20-A33	DN20	0.2	7.7	10.3	13.3	16.3	17.7	18.3
ICM20-A	DN20	0.6	23.2	31	40	49.3	53.5	55.3
ICM20-B	DN20	2.4	132	175	225	277	302	313
ICM20-C	DN20	4.6	212	279	357	443	485	505
ICM25-A	DN25	6	329	433	556	685	752	783
ICM32-A	DN32	9	478	631	812	1000	1095	1140
ICM40-A	DN40	15	873	1140	1465	1810	1980	2070
ICM50-A	DN50	23	1510	1970	2520	3110	3420	3560
ICM65-A	DN65	35	2479	3235	4147	5127	5623	5865

Температура кипения -40 °C					
7.9	10.4	13.2	16.2	17.5	18
23.6	31.3	40.1	48.8	52.8	54.3
133	174	223	274	298	308
210	275	353	436	475	495
327	428	550	676	740	765
478	626	805	990	1075	1120
860	1120	1440	1780	1940	2020
1480	1930	2480	3070	3350	3500
2443	3178	4078	5041	5520	5743

		K_v	Температура кипения -50 °C					
ICM20-A33	DN20	0.2	7.9	10.4	13.2	15.9	17.1	17.6
ICM20-A	DN20	0.6	23.8	31.3	39.8	48	51.8	53
ICM20-B	DN20	2.4	131	172	220	269	291	300
ICM20-C	DN20	4.6	205	269	346	427	465	480
ICM25-A	DN25	6	320	418	540	663	720	747
ICM32-A	DN32	9	470	615	789	970	1055	1090
ICM40-A	DN40	15	835	1095	1410	1740	1900	1970
ICM50-A	DN50	23	1435	1880	2430	3000	3270	3400
ICM65-A	DN65	35	2370	3097	3989	4931	5390	5593

Линия расширения

 Производительности для номинальных условий, Q_n (TR)

R 22

Тип	Перепад давления на клапане Δp , фунт/дюйм ²					
	15	30	60	120	180	240

Перепад давления на клапане Δp , фунт/дюйм ²					
15	30	60	120	180	240

		C_v	Температура кипения 60 °F					
ICM20-A33	DN20	0.2	1.86	2.55	3.41	4.33	4.8	5.02
ICM20-A	DN20	0.7	5.6	7.7	10.3	13.1	14.5	15.2
ICM20-B	DN20	2.8	32.5	44.6	59.5	75.5	83.6	87.5
ICM20-C	DN20	5.3	54	73.5	97.5	123	136	142
ICM25-A	DN25	7	83.2	114	151	190	210	220
ICM32-A	DN32	10	120	164	218	275	305	320
ICM40-A	DN40	17	223	303	400	505	560	585
ICM50-A	DN50	27	388	528	695	878	970	1015
ICM65-A	DN65	41	638	868	1144	1439	1590	1665

		Температура кипения 40 °F					
1.97	2.96	3.57	4.49	4.95	5.16		
6	8.2	10.8	13.6	15	15.6		
34.5	47	62	77.8	85.5	89.5		
57	77	101	126	139	145		
88	119	156	196	216	226		
127	172	226	283	313	327		
236	317	415	517	570	596		
410	550	720	895	990	1035		
674	906	1182	1475	1624	1698		

		Температура кипения 20 °F						
ICM20-A33	DN20	0.2	2.07	2.8	3.68	4.6	5.03	5.23
ICM20-A	DN20	0.7	6.3	8.5	11.2	13.9	15.2	15.9
ICM20-B	DN20	2.8	36	48.7	63.6	79	87	90.6
ICM20-C	DN20	5.3	59.5	79.5	103	128	140	146
ICM25-A	DN25	7	92	123	160	198	218	227
ICM32-A	DN32	10	133	178	232	289	317	329
ICM40-A	DN40	17	245	326	423	525	575	600
ICM50-A	DN50	27	427	565	730	905	995	1038
ICM65-A	DN65	41	700	930	1201	1489	1637	1709

		Температура кипения 0 °F					
2.14	2.89	3.76	4.65	5.06	5.24		
6.5	8.7	11.4	14.1	15.3	15.9		
37.3	49.8	64.5	80	87	90.2		
60.7	80.5	104	128	140	146		
94	125	161	199	217	226		
136	181	234	289	316	329		
250	330	424	524	575	599		
435	570	730	905	993	1035		
714	938	1203	1487	1630	1698		

		Температура кипения -20 °F						
ICM20-A33	DN20	0.2	2.21	2.95	3.8	4.65	5.05	5.19
ICM20-A	DN20	0.7	6.7	8.9	11.5	14.1	15.2	15.7
ICM20-B	DN20	2.8	37.9	50.3	64.5	79.2	86.2	89.1
ICM20-C	DN20	5.3	61.3	80.1	103	127	138	144
ICM25-A	DN25	7	95	125	160	197	215	223
ICM32-A	DN32	10	138	182	233	287	314	325
ICM40-A	DN40	17	251	329	421	518	567	590
ICM50-A	DN50	27	435	565	725	895	980	1020
ICM65-A	DN65	41	714	932	1192	1470	1608	1672

		Температура кипения -40 °F					
2.25	2.98	3.81	4.61	4.97	5.1		
6.8	9	11.5	13.9	15	15.4		
38.1	50.2	64	78.5	85	87.6		
60.5	79	101	125	136	140		
94	123	157	193	211	218		
138	180	231	283	307	318		
248	323	413	510	555	575		
428	555	710	875	960	995		
702	913	1170	1443	1575	1634		

		Температура кипения -60 °F						
ICM20-A33	DN20	0.2	2.27	2.98	3.78	4.53	4.86	4.96
ICM20-A	DN20	0.7	6.9	9	11.4	13.7	14.7	15
ICM20-B	DN20	2.8	37.7	49.5	63	76.8	83	85
ICM20-C	DN20	5.3	59	77	99	122	132	136
ICM25-A	DN25	7	92	120	154	189	205	212
ICM32-A	DN32	10	135	177	227	276	300	309
ICM40-A	DN40	17	240	314	403	498	540	560
ICM50-A	DN50	27	412	540	695	855	935	965
ICM65-A	DN65	41	679	888	1143	1408	1534	1586

ICM 20 / ICAD 600A

Заказ клапана по отдельным компонентам

Пример (выберите из таблиц I, II и III)



Корпус клапана ICV 20 с разными присоединительными штуцерами Таблица I

Функциональный модуль / верхняя крышка клапана ICM 20 Таблица II

Привод ICAD 600A Таблица III

20 D (3/4 ") 027H1145	25 D (1 ") 027H1163	20 A (3/4 ") 027H1148	20 SOC (3/4 ") 027H1151
16 SA (5/8 ") 027H1129	22 SA (7/8 ") 027H1160	16 SD (5/8 ") 027H1132	22 SD (7/8 ") 027H1154
20 FPT (3/4 ") 027H1157		25 A (1 ") 027H1166	

Описание	Кодовый номер			
ICM 20-A33	027H1186 *			
ICM 20-A	027H1180 *			
ICM 20-B66	027H1194 *			
ICM 20-B	027H1181 *			
ICM 20-C	027H1182 *			

Описание	Кодовый номер
ICAD 600A с кабелем 1.5 м / 60 "	027H9075
ICAD 600A без кабеля	027H9120

D = Сварка встык DIN ; A = Сварка встык ANSI ; J = Сварка встык JIS ; SOC = Сварка с втулкой ANSI ; SD = Пайка DIN ; SA = Пайка ANSI ; FPT = Внутренняя трубная резьба.

*) Включены: Болты и уплотнительное кольцо (для соединения крышки с корпусом клапана ICV). Седло клапана и уплотнительное кольцо (для седла клапана, устанавливаемого в корпус клапана ICV).

Заказ клапана в сборе без привода

(корпус, функциональный модуль / верхняя крышка)

Таблица A

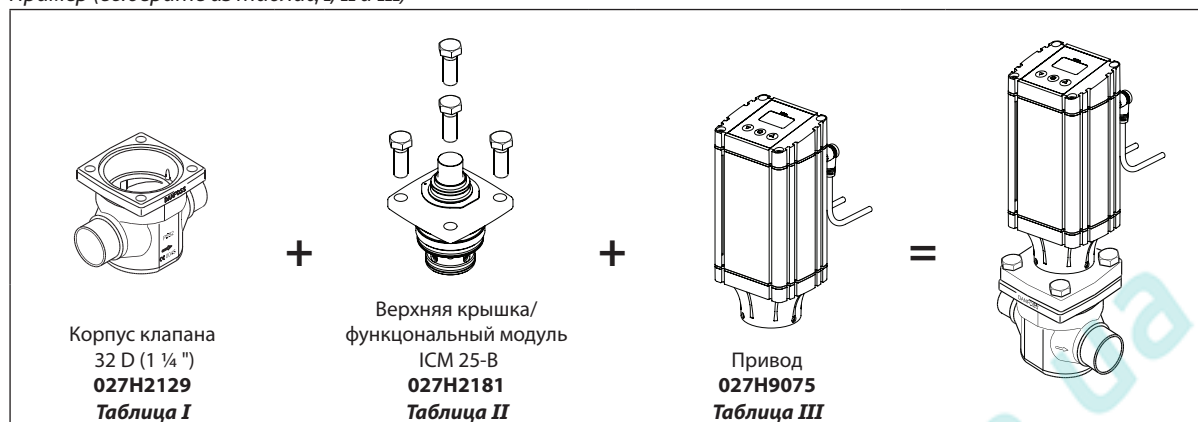
	Типы присоединений								
	20 D (3/4 ")	25 D (1 ")	20 A (3/4 ")	20 SOC (3/4 ")	16 SA (5/8 ")	22 SA (7/8 ")	16 SD (5/8 ")	22 SD (7/8 ")	20 FPT (3/4 ")
ICM 20-A	027H1030	027H1020	027H1035	027H1040		027H1050		027H1045	
ICM 20-B	027H1031	027H1021	027H1036	027H1041		027H1051		027H1046	
ICM 20-C	027H1032	027H1022				027H1052		027H1047	
	25 A (1 ")								
ICM 20-A									
ICM 20-B									
ICM 20-C	027H1025								

Возможен заказ только по отдельным компонентам

ICM 25 / ICAD 600A

Заказ клапана по отдельным компонентам

Пример (выберите из таблиц I, II и III)



Корпус клапана ICM 25 с разными присоединительными штуцерами

Таблица I

	20 D (3/4")	25 D (1")	32 D (1 1/4")	40 D (1 1/2")
	027H2128	027H2120	027H2129	027H2135
	35 SD (1 3/8" SA)	28 SA (1 1/8")	22 SA (7/8")	28 SD (1 1/8")
	027H2134	027H2126	027H2125	027H2124
	22 SD (7/8")	20 A (3/4")	25 A (1")	32 A (1 1/4")
	027H2123	027H2131	027H2121	027H2130
	20 SOC (3/4")	25 SOC (1")	20 FPT (3/4")	25 FPT (1")
	027H2132	027H2122	027H2133	027H2127

D = Сварка встык DIN; A = Сварка встык ANSI; J = Сварка встык JIS;
 SOC = Сварка с втулкой ANSI; SD = Пайка DIN; SA = Пайка ANSI;
 FPT = Внутренняя трубная резьба.

Функциональный модуль / верхняя крышка клапана ICM 25

Таблица II

Описание	Кодовый номер
ICM 25-A	027H2180 *
ICM 25-A33	027H2190 *
ICM 25-B	027H2181 *

*) Включены прокладка и уплотнительные кольца.

Привод ICAD 600A

Таблица III

Описание	Кодовый номер
ICAD 600A с кабелем 1.5 м / 60"	027H9075
ICAD 600A без кабеля	027H9120

Заказ клапана в сборе без привода

(корпус, функциональный модуль / верхняя крышка)

Таблица A

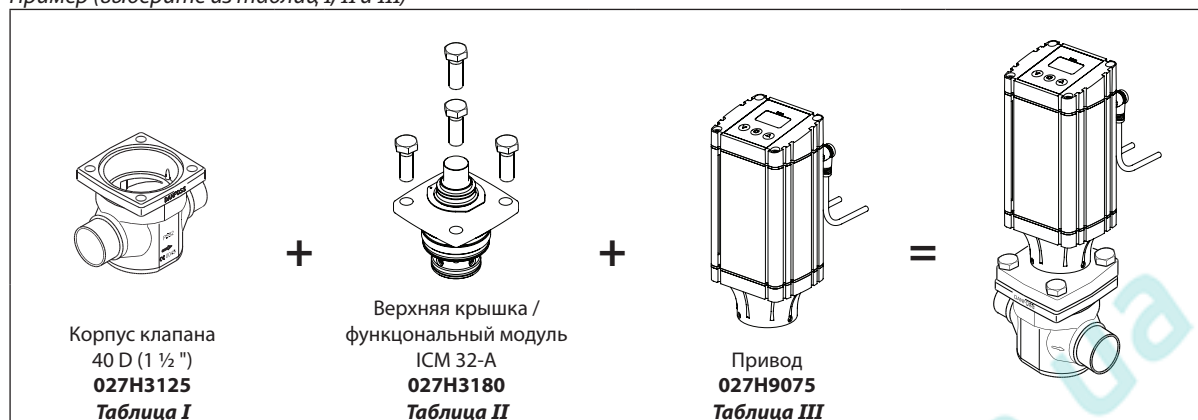
		Типы присоединений							
		20 D (3/4")	25 D (1")	32 D (1 1/4")	40 D (1 1/2")	35 SD (1 3/8" SA)	28 SA (1 1/8")	22 SA (7/8")	28 SD (1 1/8")
ICM 25-A			027H2000		027H2016	027H2014	027H2012	027H2010	027H2008
ICM 25-B			027H2001			027H2015	027H2013	027H2011	027H2009
		22 SD (7/8")	20 A (3/4")	25 A (1")	32 A (1 1/4")	20 SOC (3/4")	25 SOC (1")	20 FPT (3/4")	25 FPT (1")
ICM 25-A		027H2006		027H2002			027H2004		
ICM 25-B		027H2007		027H2003			027H2005		

Возможен заказ только по отдельным компонентам

ICM 32 / ICAD 600A

Заказ клапана по отдельным компонентам

Пример (выберите из таблиц I, II и III)



Корпус клапана ICM 32 с разными
присоединительными штуцерами

Таблица I

32 D (1 1/4")	40 D (1 1/2")	42 SA (1 5/8")	42 SD (1 5/8")
027H3120	027H3125	027H3127	027H3128
35 SD (1 3/8" SA)	32 A (1 1/4")	32 SOC (1 1/4")	40 A (1 1/2")
027H3123	027H3121	027H3122	027H3126

Функциональный модуль / верхняя
крышка клапана ICM 32

Таблица II

Описание	Кодовый номер
ICM 32-A	027H3180 *
ICM 32-B	027H3181 *

*) Включены прокладка и
уплотнительные кольца.

Привод ICAD 600A

Таблица III

Описание	Кодовый номер
ICAD 600A с кабелем 1.5 м / 60"	027H9075
ICAD 600A без кабеля	027H9120

D = Сварка встык DIN ; A = Сварка встык ANSI ; J = Сварка встык JIS ;
SOC = Сварка с втулкой ANSI ; SD = Пайка DIN ; SA = Пайка ANSI ;
FPT = Внутренняя трубная резьба.

Заказ клапана в сборе без привода

(корпус, функциональный модуль / верхняя крышка)

Таблица A

	Типы присоединений							
	32 D (1 1/4")	40 D (1 1/2")	42 SA (1 5/8")	42 SD (1 5/8")	35 SD (1 3/8" SA)	32 A (1 1/4")	32 SOC (1 1/4")	40 A (1 1/2")
ICM 32-A	027H3000	027H3012	027H3008		027H3006	027H3002	027H3004	
ICM 32-B	027H3001				027H3007	027H3003	027H3005	

Возможен заказ только по отдельным компонентам

ICM 40 / ICAD 1200A

Заказ клапана по отдельным компонентам

Пример (выберите из таблиц I, II и III)



Корпус клапана ICV 40 с разными присоединительными штуцерами

Таблица I

40 D (1 1/2")	50 D (2")	42 SA (1 5/8")	42 SD (1 5/8")
027H4120	027H4126	027H4124	027H4123
40 A (1 1/2")	40 SOC (1 1/2")	50 A (2")	
027H4121	027H4122	027H4127	

D = Сварка встык DIN ; A = Сварка встык ANSI ; J = Сварка встык JIS ; SOC = Сварка с втулкой ANSI ; SD = Пайка DIN ; SA = Пайка ANSI ; FPT = Внутренняя трубная резьба.

Функциональный модуль / верхняя крышка клапана ICM 40

Таблица II

Описание	Кодовый номер
ICM 40-A	027H4180 *
ICM 40-B	027H4181 *

*) Включены прокладка и уплотнительные кольца.

Приводы ICAD 1200A

Таблица III

Описание	Кодовый номер
ICAD 1200A с кабелем 1.5 м / 60"	027H9077
ICAD 1200A без кабеля	027H9122

Заказ клапана в сборе без привода

(корпус, функциональный модуль / верхняя крышка)

Таблица A

	Типы присоединений						
	40 D (1 1/2")	50 D (2")	42 SA (1 5/8")	42 SD (1 5/8")	40 A (1 1/2")	40 SOC (1 1/2")	50 A (2")
ICM 40-A	027H4000	027H4010	027H4006	027H4008	027H4002	027H4004	
ICM 40-B	027H4001		027H4007	027H4009	027H4003	027H4005	

Возможен заказ только по отдельным компонентам

ICM 50 / ICAD 1200A

Заказ клапана по отдельным компонентам

Пример (выберите из таблиц I, II и III)

Корпус клапана
65 D (2 ½ ")
027H5124
Таблица I

+

Верхняя крышка /
функциональный модуль
ICM 50-A
027H5180
Таблица II

+

Привод
027H9077
Таблица III

=

Корпус клапана ICV 50 с разными присоединительными штуцерами

Таблица I

50 D (2 ")	65 D (2 ½ ")	54 SD (2 1/8" SA)	50 A (2 ")
027H5120	027H5124	027H5123	027H5121
50 SOC (2 ")	65 A (2 ½ ")		
027H5122	027H5125		

Функциональный модуль / верхняя крышка клапана ICM 50

Таблица II

Описание	Кодовый номер
ICM 50-A	027H5180 *
ICM 50-B	027H5181 *

*) Включены прокладка и уплотнительные кольца.

Приводы ICAD 1200A

Таблица III

Описание	Кодовый номер
ICAD 1200A с кабелем 1.5 м / 60 "	027H9077
ICAD 1200A без кабеля	027H9122

D = Сварка встык DIN ; A = Сварка встык ANSI ; J = Сварка встык JIS ; SOC = Сварка с втулкой ANSI ; SD = Пайка DIN ; SA = Пайка ANSI ; FPT = Внутренняя трубная резьба.

Заказ клапана в сборе без привода

(корпус, функциональный модуль / верхняя крышка)

Таблица A

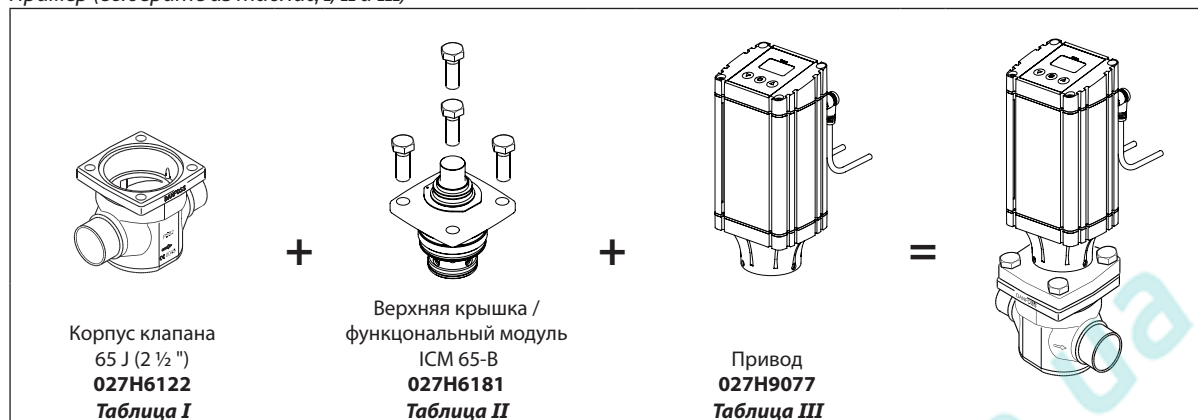
	Типы присоединений					
	50 D (2 ")	65 D (2 ½ ")	54 SD (2 1/8" SA)	50 A (2 ")	50 SOC (2 ")	65 A (2 ½ ")
ICM 50-A	027H5000	027H5008	027H5006	027H5002	027H5004	
ICM 50-B	027H5001		027H5007	027H5003	027H5005	

Возможен заказ только по отдельным компонентам

ICM 65 / ICAD 1200A

Заказ клапана по отдельным компонентам

Пример (выберите из таблиц I, II и III)



Корпус клапана ICV 65 с разными присоединительными штуцерами

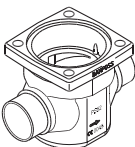
Таблица I

Функциональный модуль / верхняя крышка клапана ICM 65

Таблица II

Приводы ICAD 1200A

Таблица III

	65 D (2 1/2 ")	65 A (2 1/2 ")	65 J (2 1/2 ")	80 D (3 ")
	027H6120	027H6121	027H6122	027H6126
	80 A (3 ")	67 SA (2 5/8 ")	76 SD (3 ")	65 SOC (2 1/2 ")
	027H6127	027H6125	027H6124	027H6123

	Описание	Кодовый номер
	ICM 65-A	027H6180 *
	ICM 65-B	027H6181 *

	Описание	Кодовый номер
	ICAD 1200A с кабелем 1.5 м / 60 "	027H9077
	ICAD 1200A без кабеля	027H9122

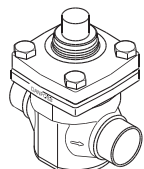
D = Сварка встык DIN ; A = Сварка встык ANSI ; J = Сварка встык JIS ; SOC = Сварка с втулкой ANSI ; SD = Пайка DIN ; SA = Пайка ANSI ; FPT = Внутренняя трубная резьба.

*) Включены прокладка и уплотнительные кольца.

Заказ клапана в сборе без привода

(корпус, функциональный модуль / верхняя крышка)

Таблица A

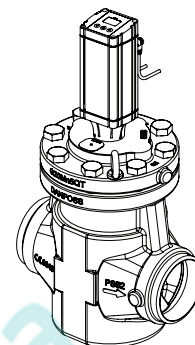
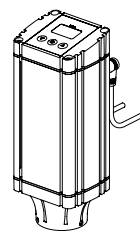
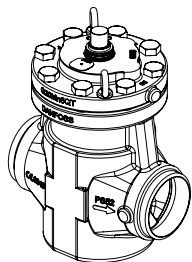
	Типы присоединений							
	65 D (2 1/2 ")	65 A (2 1/2 ")	65 J (2 1/2 ")	80 D (3 ")	80 A (3 ")	67 SA (2 5/8 ")	76 SD (3 ")	65 SOC (2 1/2 ")
ICM 65-A	027H6010	027H6012						
ICM 65-B	027H6001	027H6003				027H6007	027H6009	027H6005

Возможен заказ только по отдельным компонентам

ICM 100

Клапан в сборе без привода
(корпус, функциональный модуль / верхняя крышка)

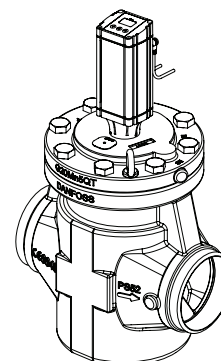
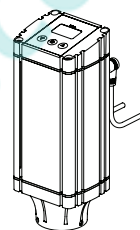
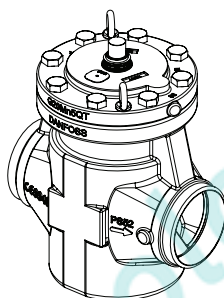
ICM 100	Типы присоединений		ICAD 1200A с кабелем 1.5 м. (60 ")	ICAD 1200A без кабеля
	100 D (4 ")	100 A (4 ")		
	027H7130	027H7131	027H9077	027H9122



ICM 125

Клапан в сборе без привода
(корпус, функциональный модуль / верхняя крышка)

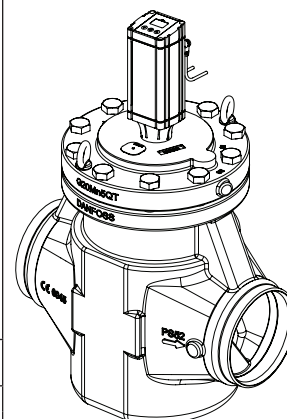
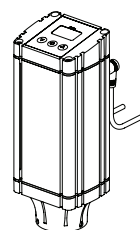
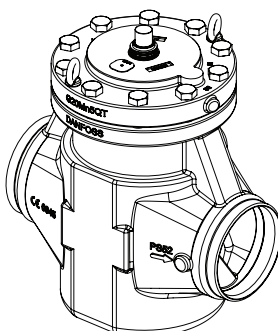
ICM 125	Типы присоединений		ICAD 1200A с кабелем 1.5 м. / 60 "	ICAD 1200A без кабеля
	125 D (5 ")	125 A (5 ")		
	027H7150	027H7151	027H9077	027H9122



ICM 150

Клапан в сборе без привода
(корпус, функциональный модуль / верхняя крышка)

ICM 150	Типы присоединений		ICAD 1200A с кабелем 1.5 м. / 60 "	ICAD 1200A без кабеля
	150 D (6 ")	150 A (6 ")		
	027H7170	027H7171	027H9077	027H9122



Дополнительные принадлежности

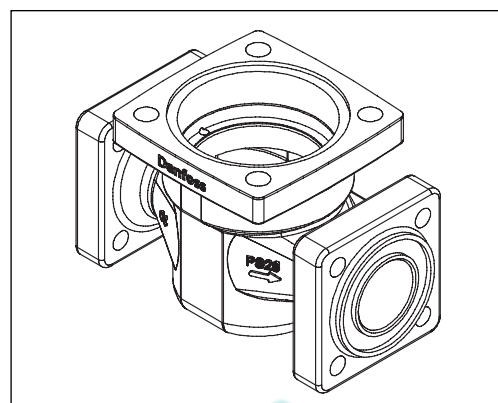
Корпусы фланцевых клапанов ICV PM

Корпусы фланцевых клапанов ICV PM могут заменить клапаны PM на уже установленных холодильных системах.

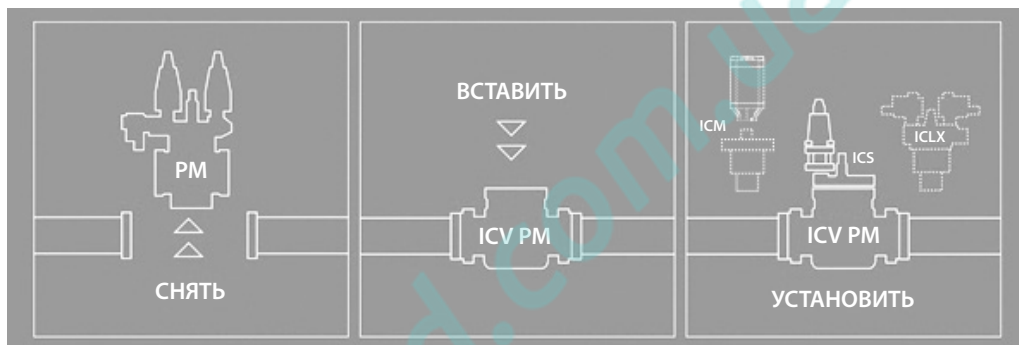
Диапазон давления

Корпус клапана ICV PM рассчитан на макс. рабочее давление 28 бар (изб.) и поэтому является подходящей заменой для клапанов PM на рынке сервисного обслуживания. Они имеют такие же присоединительные размеры как и клапаны PM.

Описание	Кодовый номер
Корпус клапана ICV 25 PM	027H2119 *
Корпус клапана ICV 32 PM	027H3129 *
Корпус клапана ICV 40 PM	027H4128 *
Корпус клапана ICV 50 PM	027H5127 **)
Корпус клапана ICV 65 PM	027H6128 **)



Функциональные модули и верхние крышки должны заказываться отдельно (см. раздел «Оформление заказа»).



Корпусы фланцевых клапанов ICV (H)A4A

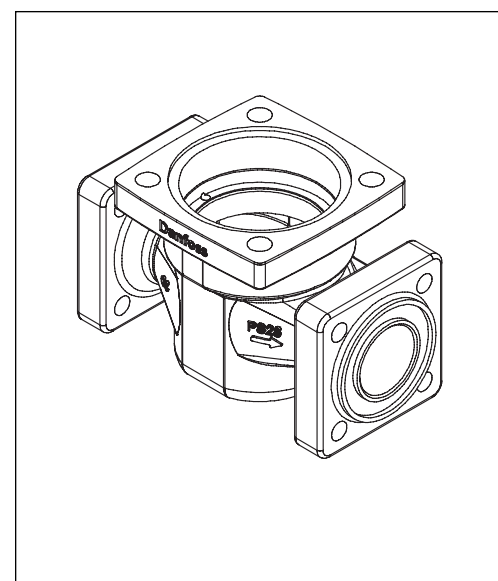
Корпусы фланцевых клапанов ICV (H)A4A могут заменить клапаны (H)A4A на уже установленных холодильных системах.

Корпус фланцевого клапана ICV (H)A4A предусматривает модернизацию старого клапана с электроприводом типов HMMR и HMMV на сервоприводный клапан ICM в качестве простой замены.

Диапазон давления

Корпус клапана ICV (H)A4A рассчитан на макс. рабочее давление 28 бар (изб.) и поэтому является подходящей заменой для клапанов (H)A4A на рынке сервисного обслуживания. Они имеют такие же присоединительные размеры как и клапаны (H)A4A.

Описание	Кодовый номер
Корпус клапана ICV 25 (H)A4A	027H2304 *
Корпус клапана ICV 32 A4A	027H3130 *
Корпус клапана ICV 32 HA4A	027H3131 *
Корпус клапана ICV 40 (H)A4A	027H4129 *
Корпус клапана ICV 50 (H)A4A	027H5128 **)
Корпус клапана ICV 65 (H)A4A	027H6129 **)



Функциональные модули и верхние крышки должны заказываться отдельно (см. раздел «Оформление заказа»).



*) ICV PM включают в себя: фланцевый корпус, прокладки и болты.

***) ICV PM включают в себя: фланцевый корпус, прокладки, гайки и болты.

ICM 20 / ICAD 600A

Запасные части и дополнительные принадлежности

Запасные части

Описание	Кодовый номер
Ремонтный комплект ICM 20-A / ICM 20-A-33 (Клапанная пластина из металла и пластиковое седло) ICM 20-B / ICM 20-C (Пластиковое седло)	027H1190

Дополнительные принадлежности

Соединительный разъем для ICAD 600A / 1200A	
Тип разъема	Кодовый номер
Два гнездовых разъема с винтовыми зажимами: - разъем для питания; - разъем для управляющих сигналов	027H0430

Дополнительные принадлежности

Описание	Кодовый номер
ICAD-UPS	027H0182

Дополнительные принадлежности

Описание	Кодовый номер
Многофункциональный инструмент	027H0180

Дополнительные принадлежности

Кабель для ICAD 600A / 1200A	
Длина кабеля	Кодовый номер
Комплект кабелей 1,5 м, гнездовые разъемы	027H0426
Комплект кабелей 3 м, гнездовые разъемы	027H0438
Комплект кабелей 10 м, гнездовые разъемы	027H0427
Комплект кабелей 15 м, гнездовые разъемы	027H0435

Дополнительные принадлежности

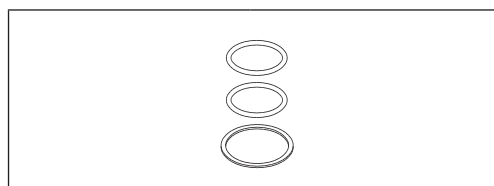
Защитная крышка для ICAD 600A / 1200A	
Описание	Кодовый номер
Защитная крышка	027H0431

Обратите внимание на то, что при использовании клапана ICM в установках на CO₂, уплотнительные кольца могут разбухать. При ремонте рекомендуется устанавливать новые уплотнительные кольца перед тем, как функциональный модуль будет установлен в корпус клапана.

ICM 25 – 32 / ICAD 600A

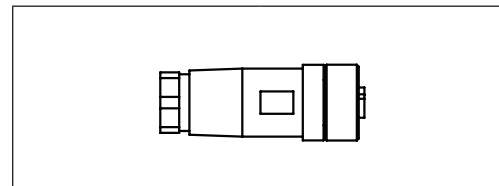
Запасные части и дополнительные принадлежности

Запасные части



Описание	Кодовый номер
Ревизионный комплект для ICM 25	027H2218
Ревизионный комплект для ICM 32	027H3016

Дополнительные принадлежности



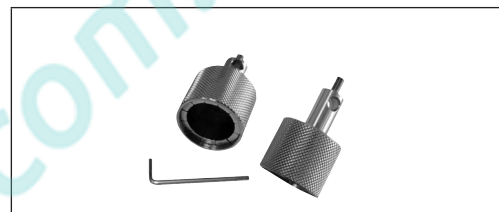
Соединительный разъем для ICAD 600A / 1200A	
Тип разъема	Кодовый номер
Два гнездовых разъема с винтовыми зажимами: - разъем для питания; - разъем для управляющих сигналов	027H0430

Дополнительные принадлежности



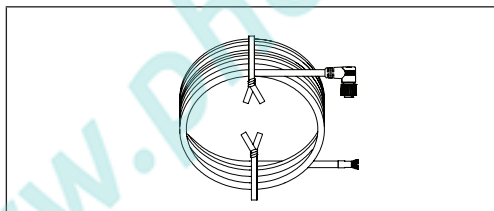
Описание	Кодовый номер
ICAD-UPS	027H0182

Дополнительные принадлежности



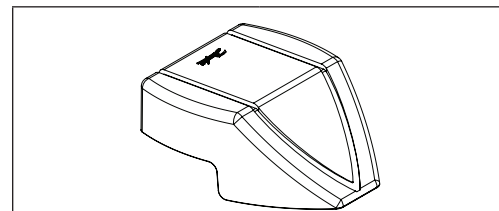
Описание	Кодовый номер
Многофункциональный инструмент	027H0180

Дополнительные принадлежности



Кабель для ICAD 600A / 1200A	
Длина кабеля	Кодовый номер
Комплект кабелей 1,5 м, гнездовые разъемы	027H0426
Комплект кабелей 3 м, гнездовые разъемы	027H0438
Комплект кабелей 10 м, гнездовые разъемы	027H0427
Комплект кабелей 15 м, гнездовые разъемы	027H0435

Дополнительные принадлежности



Защитная крышка для ICAD 600A / 1200A	
Описание	Кодовый номер
Защитная крышка	027H0431

Обратите внимание на то, что при использовании клапана ICM в установках на CO₂, уплотнительные кольца могут разбухать. При ремонте рекомендуется устанавливать новые уплотнительные кольца перед тем, как функциональный модуль будет установлен в корпус клапана.

ICM 40 – 50 – 65 / ICAD 1200A

Запасные части и дополнительные принадлежности

Запасные части

Описание	Кодовый номер
Ревизионный комплект для ICM 40	027H4014
Ревизионный комплект для ICM 50	027H5014
Ревизионный комплект для ICM 65	027H6016

Дополнительные принадлежности

Соединительный разъем для ICAD 600A / 1200A	
Тип разъема	Кодовый номер
Два гнездовых разъема с винтовыми зажимами: - разъем для питания; - разъем для управляющих сигналов	027H0430

Дополнительные принадлежности

Описание	Кодовый номер
ICAD-UPS	027H0182

Дополнительные принадлежности

Описание	Кодовый номер
Многофункциональный инструмент	027H0181

Дополнительные принадлежности

Кабель для ICAD 600A / 1200A	
Длина кабеля	Кодовый номер
Комплект кабелей 1,5 м, гнездовые разъемы	027H0426
Комплект кабелей 3 м, гнездовые разъемы	027H0438
Комплект кабелей 10 м, гнездовые разъемы	027H0427
Комплект кабелей 15 м, гнездовые разъемы	027H0435

Дополнительные принадлежности

Защитная крышка для ICAD 600A / 1200A	
Описание	Кодовый номер
Защитная крышка	027H0431

Обратите внимание на то, что при использовании клапана ICM в установках на CO₂, уплотнительные кольца могут разбухать. При ремонте рекомендуется устанавливать новые уплотнительные кольца перед тем, как функциональный модуль будет установлен в корпус клапана.

ICM 100 – 125 – 150 / ICAD 1200A

Запасные части и дополнительные принадлежности

Дополнительные принадлежности

Верхняя крышка		
<i>Состав комплекта:</i> Верхняя крышка целиком с магнитной муфтой и прокладкой	Размер	Кодовый номер
	ICM 100	027H7133
	ICM 125	027H7153
	ICM 150	027H7173

ICAD-UPS
Кодовый номер
027H0182

Кабель для ICAD 600A / 1200A	
<i>Длина кабеля</i>	Кодовый номер
Комплект кабелей 1,5 м, гнездовые разъемы	027H0426
Комплект кабелей 3 м, гнездовые разъемы	027H0438
Комплект кабелей 10 м, гнездовые разъемы	027H0427
Комплект кабелей 15 м, гнездовые разъемы	027H0435

Соединительный разъем для ICAD 600A / 1200A	
<i>Тип разъема</i>	Кодовый номер
Два гнездовых разъема с винтовыми зажимами: - разъем для питания; - разъем для управляющих сигналов	027H0430

<i>Описание</i>	Кодовый номер
Защитная крышка для ICAD 600A / 1200A	027H0431

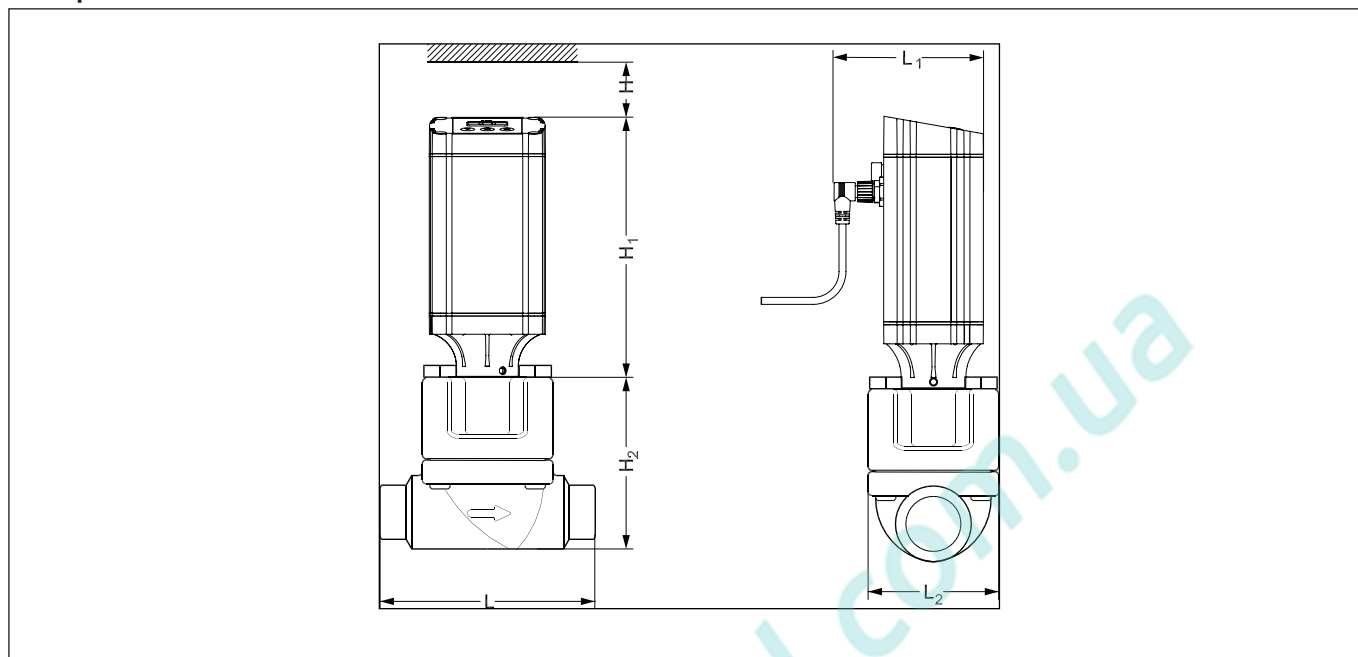
<i>Описание</i>	Кодовый номер
Многофункциональный инструмент	027H0181

Запасные части

Более подробная информация приведена в AI245486497115

ICM 20 / ICAD 600A

Размеры

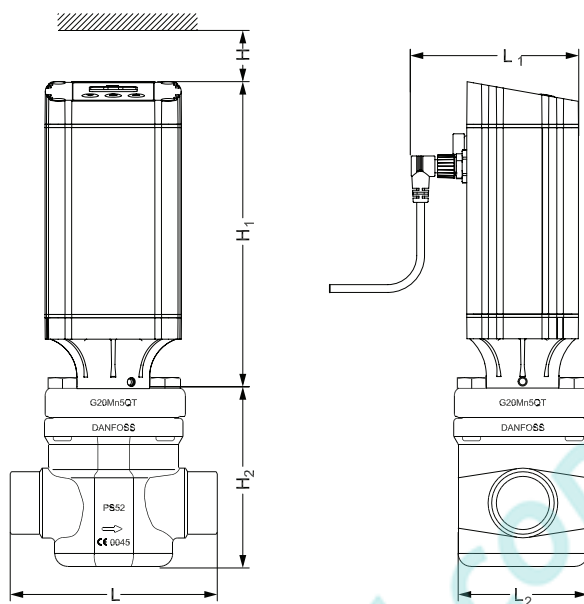


Присоединительные размеры		H	H ₁	H ₂	L	L ₁	L ₂	Вес ICM вместе с ICAD
20 D (¾ ")	мм	40	195	85	107	102	65	3 кг
	дюйм	1.58	7.68	3.35	4.21	4.02	2.56	6.6 фунт
25 D (1 ")	мм	40	195	85	107	102	65	3 кг
	дюйм	1.58	7.68	3.35	4.21	4.02	2.56	6.6 фунт
25 A (1 ")	мм	40	195	85	107	102	65	3 кг
	дюйм	1.58	7.68	3.35	4.21	4.02	2.56	6.6 фунт
20 A (¾ ")	мм	40	195	85	107	102	65	3 кг
	дюйм	1.58	7.68	3.35	4.21	4.02	2.56	6.6 фунт
20 SOC (¾ ")	мм	40	195	85	107	102	65	3 кг
	дюйм	1.58	7.68	3.35	4.21	4.02	2.56	6.6 фунт
16 SD (5/8 ")	мм	40	195	85	107	102	65	3 кг
	дюйм	1.58	7.68	3.35	4.21	4.02	2.56	6.6 фунт
22 SD (7/8 ")	мм	40	195	85	107	102	65	3 кг
	дюйм	1.58	7.68	3.35	4.21	4.02	2.56	6.6 фунт
16 SA (5/8 ")	мм	40	195	85	107	102	65	3 кг
	дюйм	1.58	7.68	3.35	4.21	4.02	2.56	6.6 фунт
22 SA (7/8 ")	мм	40	195	85	107	102	65	3 кг
	дюйм	1.58	7.68	3.35	4.21	4.02	2.56	6.6 фунт
20 FPT (¾ ")	мм	40	195	85	107	102	65	3 кг
	дюйм	1.58	7.68	3.35	4.21	4.02	2.56	6.6 фунт

D = Сварка встык DIN ; A = Сварка встык ANSI ; SOC = Сварка с втулкой ANSI ; SD = Пайка DIN ; SA = Пайка ANSI ; FPT = Внутренняя трубная резьба

ICM 25 / ICAD 600A

Размеры (продолжение)

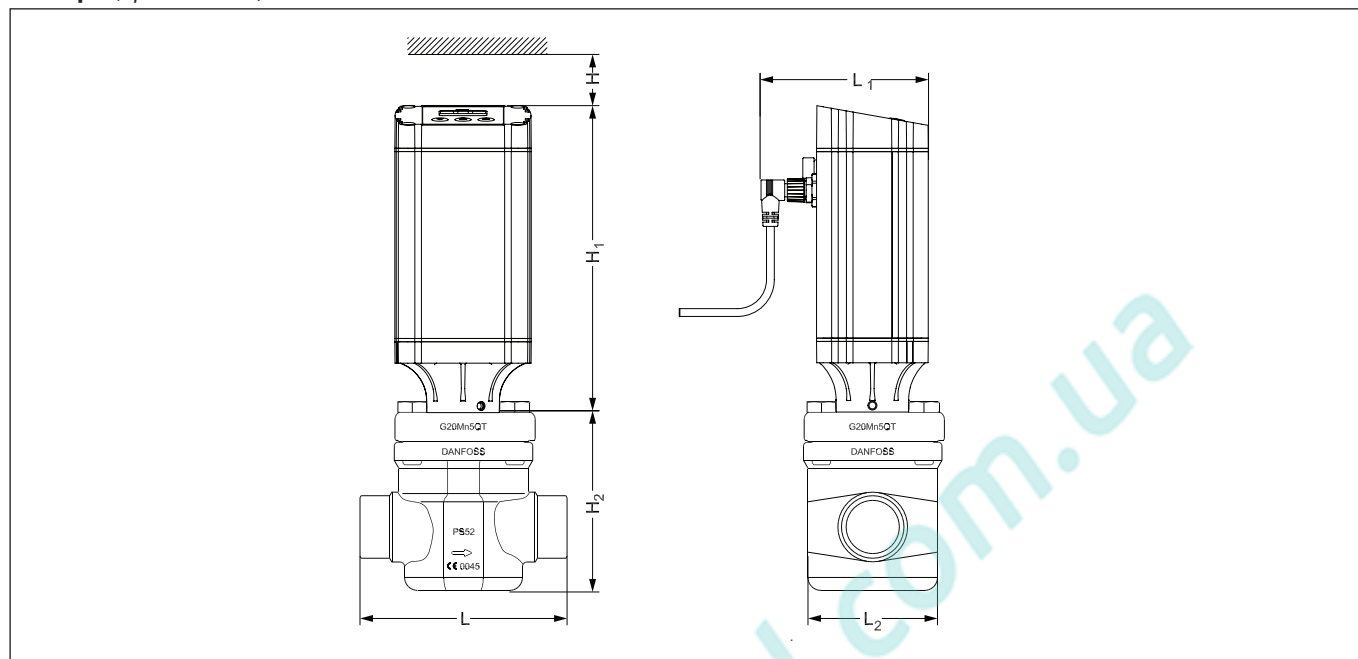


Присоединительные размеры		H	H ₁	H ₂	L	L ₁	L ₂	Вес ICM вместе с ICAD
20 D (¾ ")	мм	40	195	99	135	102	84	4.1 кг
	дюйм	1.58	7.68	3.90	5.31	4.02	3.31	8.8 фунт
25 D (1 ")	мм	40	195	99	135	102	84	4.1 кг
	дюйм	1.58	7.68	3.90	5.31	4.02	3.31	8.8 фунт
32 D (1 ¼ ")	мм	40	195	99	135	102	84	4.1 кг
	дюйм	1.58	7.68	3.90	5.31	4.02	3.31	8.8 фунт
40 D (1 ½ ")	мм	40	195	99	135	102	84	4.1 кг
	дюйм	1.58	7.68	3.90	5.31	4.02	3.31	8.8 фунт
20 A (¾ ")	мм	40	195	99	135	102	84	4.1 кг
	дюйм	1.58	7.68	3.90	5.31	4.02	3.31	8.8 фунт
25 A (1 ")	мм	40	195	99	135	102	84	4.1 кг
	дюйм	1.58	7.68	3.90	5.31	4.02	3.31	8.8 фунт
32 A (1 ¼ ")	мм	40	195	99	135	102	84	4.1 кг
	дюйм	1.58	7.68	3.90	5.31	4.02	3.31	8.8 фунт
20 SOC (¾ ")	мм	40	195	99	135	102	84	4.1 кг
	дюйм	1.58	7.68	3.90	5.31	4.02	3.31	8.8 фунт
25 SOC (1 ")	мм	40	195	99	148	102	84	4.1 кг
	дюйм	1.58	7.68	3.90	5.83	4.02	3.31	8.8 фунт
22 SD (7/8 ")	мм	40	195	99	135	102	84	4.1 кг
	дюйм	1.58	7.68	3.90	5.31	4.02	3.31	8.8 фунт
28 SD (1 1/8 ")	мм	40	195	99	147	102	84	4.1 кг
	дюйм	1.58	7.68	3.90	5.79	4.02	3.31	8.8 фунт
22 SA (7/8 ")	мм	40	195	99	135	102	84	4.1 кг
	дюйм	1.58	7.68	3.90	5.31	4.02	3.31	8.8 фунт
28 SA (1 1/8 ")	мм	40	195	99	147	102	84	4.1 кг
	дюйм	1.58	7.68	3.90	5.79	4.02	3.31	8.8 фунт
35 SD (1 3/8 " SA)	мм	40	195	99	147	102	84	4.1 кг
	дюйм	1.58	7.68	3.90	5.79	4.02	3.31	8.8 фунт
20 FPT (¾ ")	мм	40	195	99	135	102	84	4.1 кг
	дюйм	1.58	7.68	3.90	5.31	4.02	3.31	8.8 фунт
25 FPT (1 ")	мм	40	195	99	135	102	84	4.1 кг
	дюйм	1.58	7.68	3.90	5.31	4.02	3.31	8.8 фунт

D = Сварка встык DIN ; A = Сварка встык ANSI ; SOC = Сварка с втулкой ANSI ; SD = Пайка DIN ; SA = Пайка ANSI ; FPT = Внутренняя трубная резьба

ICM 32 / ICAD 600A

Размеры (продолжение)

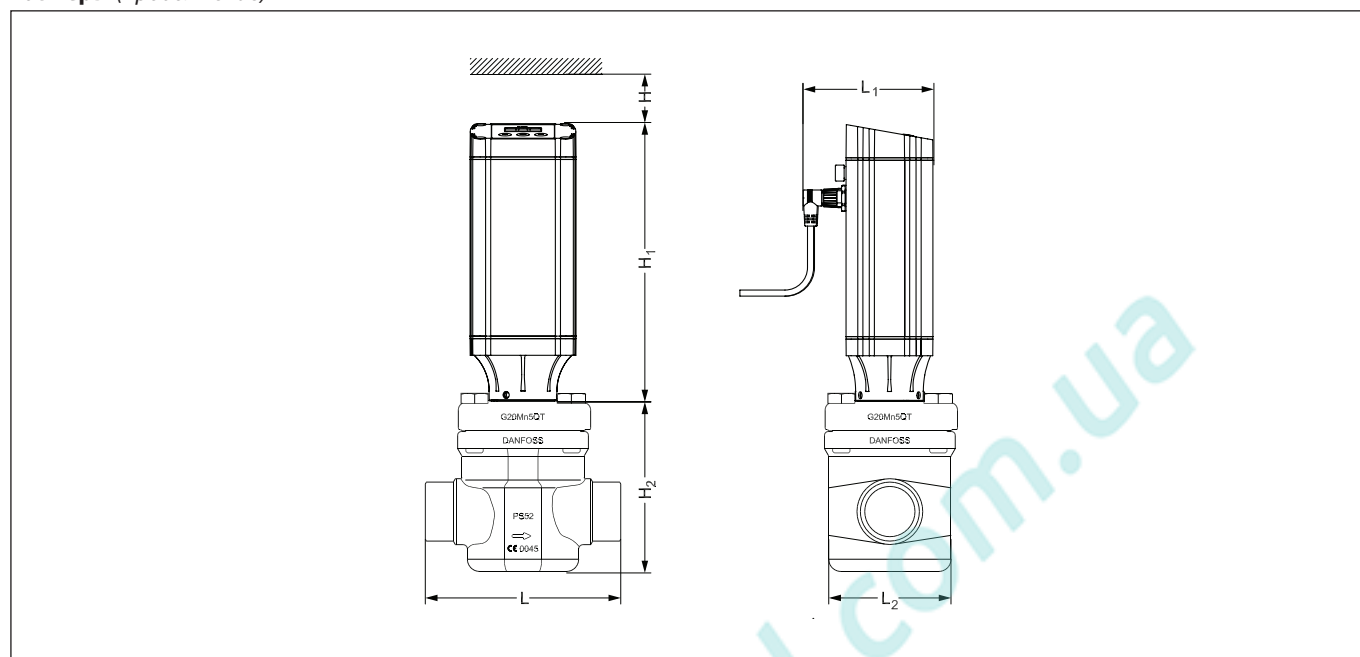


Присоединительные размеры		H	H ₁	H ₂	L	L ₁	L ₂	Вес ICM вместе с ICAD
32 D (1 ¼ ")	мм	40	195	117	145	102	102	5.8 кг
	дюйм	1.58	7.68	4.61	5.71	4.02	4.02	11.0 фунт
40 D (1 ½ ")	мм	40	195	117	145	102	102	5.8 кг
	дюйм	1.58	7.68	4.61	5.71	4.02	4.02	11.0 фунт
32 A (1 ¼ ")	мм	40	195	117	145	102	102	5.8 кг
	дюйм	1.58	7.68	4.61	5.71	4.02	4.02	11.0 фунт
40 A (1 ½ ")	мм	40	195	117	145	102	102	5.8 кг
	дюйм	1.58	7.68	4.61	5.71	4.02	4.02	11.0 фунт
32 SOC (1 ¼ ")	мм	40	195	117	147	102	102	5.8 кг
	дюйм	1.58	7.68	4.61	5.79	4.02	4.02	11.0 фунт
35 SD (1 3/8 " SA)	мм	40	195	117	148	102	102	5.8 кг
	дюйм	1.58	7.68	4.61	5.83	4.02	4.02	11.0 фунт
42 SD (1 5/8 ")	мм	40	195	117	148	102	102	5.8 кг
	дюйм	1.58	7.68	4.61	5.83	4.02	4.02	11.0 фунт
42 SA (1 5/8 ")	мм	40	195	117	148	102	102	5.8 кг
	дюйм	1.58	7.68	4.61	5.83	4.02	4.02	11.0 фунт

D = Сварка встык DIN ; A = Сварка встык ANSI ; SOC = Сварка с втулкой ANSI ; SD = Пайка DIN ; SA = Пайка ANSI

ICM 40 / ICAD 1200A

Размеры (продолжение)

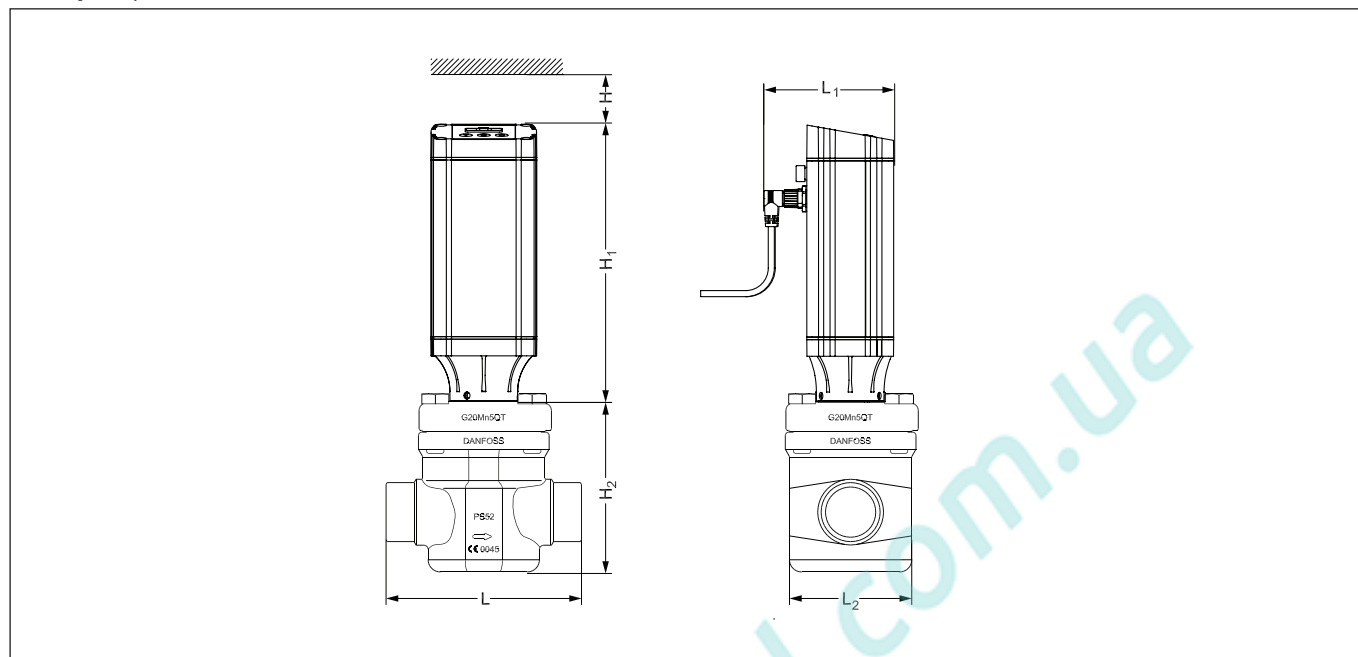


Присоединительные размеры		H	H ₁	H ₂	L	L ₁	L ₂	Вес ICM вместе с ICAD
40 D (1 1/2 ")	мм	45	219	131	160	102	107	7.8 кг
	дюйм	1.77	8.62	5.16	6.30	4.02	4.21	17.2 фунт
50 D (2 ")	мм	45	219	131	180	102	107	7.8 кг
	дюйм	1.77	8.62	5.16	7.09	4.02	4.21	17.2 фунт
40 A (1 1/2 ")	мм	45	219	131	160	102	107	7.8 кг
	дюйм	1.77	8.62	5.16	6.30	4.02	4.21	17.2 фунт
50 A (2 ")	мм	45	219	131	180	102	107	7.8 кг
	дюйм	1.77	8.62	5.16	7.09	4.02	4.21	17.2 фунт
40 SOC (1 1/2 ")	мм	45	219	131	180	102	107	7.8 кг
	дюйм	1.77	8.62	5.16	7.09	4.02	4.21	17.2 фунт
42 SD (1 5/8 ")	мм	45	219	131	180	102	107	7.8 кг
	дюйм	1.77	8.62	5.16	7.09	4.02	4.21	17.2 фунт
42 SA (1 5/8 ")	мм	45	219	131	180	102	107	7.8 кг
	дюйм	1.77	8.62	5.16	7.09	4.02	4.21	17.2 фунт

D = Сварка встык DIN ; A = Сварка встык ANSI ; SOC = Сварка с втулкой ANSI ; SD = Пайка DIN ; SA = Пайка ANSI

ICM 50 / ICAD 1200A

Размеры (продолжение)

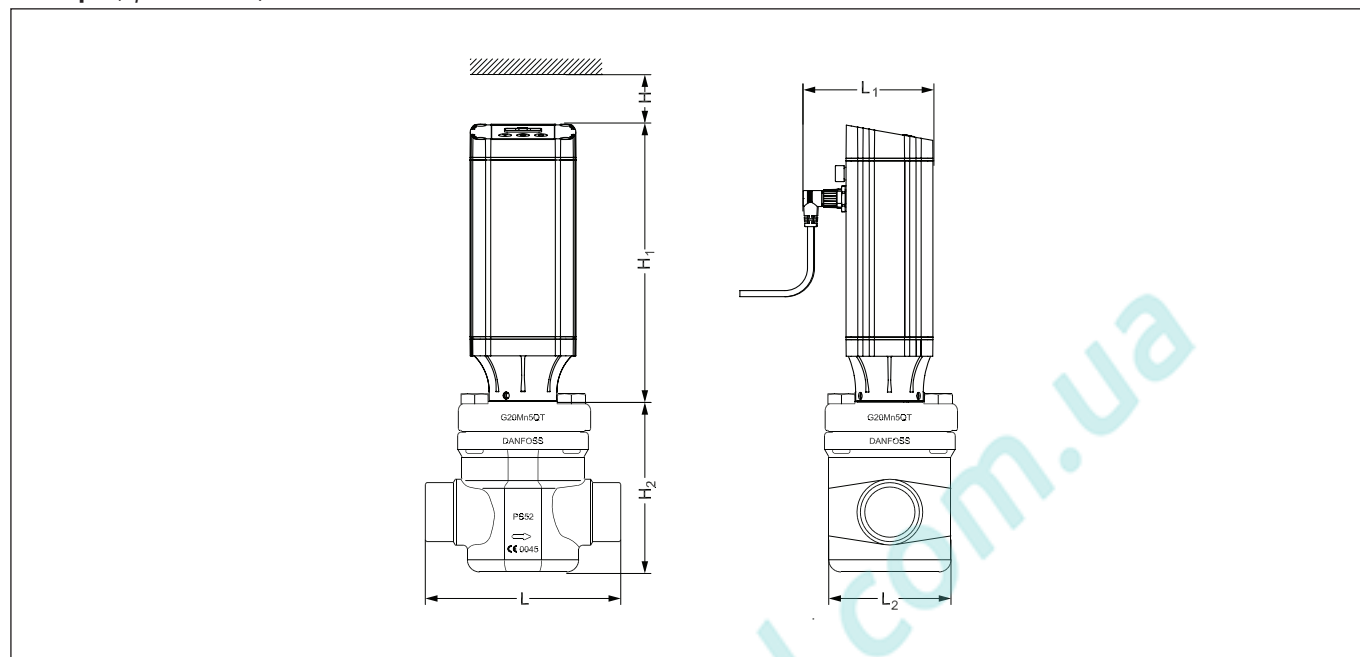


Присоединительные размеры		H	H ₁	H ₂	L	L ₁	L ₂	Вес ICM вместе с ICAD
50 D (2 ")	мм	45	219	159	200	102	125	11.1 кг
	дюйм	1.77	8.62	6.26	7.87	4.02	4.92	24.4 фунт
65 D (2 ½ ")	мм	45	219	159	210	102	125	11.1 кг
	дюйм	1.77	8.62	6.26	8.27	4.02	4.92	24.4 фунт
50 A (2 ")	мм	45	219	159	200	102	125	11.1 кг
	дюйм	1.77	8.62	6.26	7.87	4.02	4.92	24.4 фунт
65 A (2 ½ ")	мм	45	219	159	210	102	125	11.1 кг
	дюйм	1.77	8.62	6.26	8.27	4.02	4.92	24.4 фунт
50 SOC (2 ")	мм	45	219	159	216	102	125	11.1 кг
	дюйм	1.77	8.62	6.26	8.50	4.02	4.92	24.4 фунт
54 SD (2 1/8 " SA)	мм	45	219	159	216	102	125	11.1 кг
	дюйм	1.77	8.62	6.26	8.50	4.02	4.92	24.4 фунт

D = Сварка встык DIN ; A = Сварка встык ANSI ; SOC = Сварка с втулкой ANSI ; SD = Пайка DIN

ICM 65 / ICAD 1200A

Размеры (продолжение)

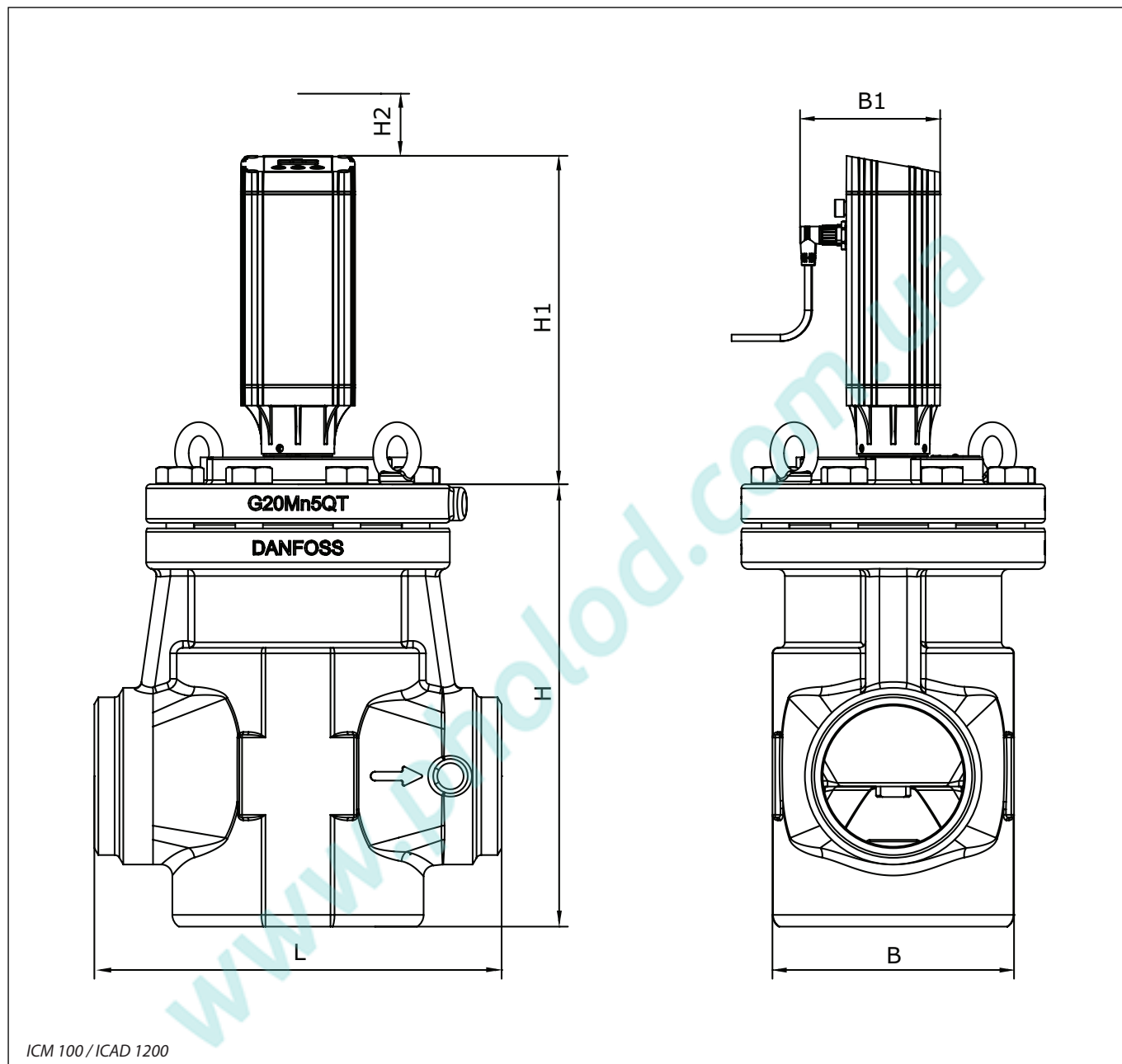


Присоединительные размеры		H	H ₁	H ₂	L	L ₁	L ₂	Вес ICM вместе с ICAD
65 D (2 1/2 ")	мм	45	219	188	230	102	139	16.6 кг
	дюйм	1.77	8.62	7.40	9.06	4.02	5.47	36.5 фунт
80 D (3 ")	мм	45	219	188	245	102	139	16.6 кг
	дюйм	1.77	8.62	7.40	9.65	4.02	5.47	36.5 фунт
65 A (2 1/2 ")	мм	45	219	188	230	102	139	16.6 кг
	дюйм	1.77	8.62	7.40	9.06	4.02	5.47	36.5 фунт
80 A (3 ")	мм	45	219	188	245	102	139	16.6 кг
	дюйм	1.77	8.62	7.40	9.65	4.02	5.47	36.5 фунт
65 J (2 1/2 ")	мм	45	219	188	230	102	139	16.6 кг
	дюйм	1.77	8.62	7.40	9.06	4.02	5.47	36.5 фунт
65 SOC (2 1/2 ")	мм	45	219	188	230	102	139	16.6 кг
	дюйм	1.77	8.62	7.40	9.06	4.02	5.47	36.5 фунт
76 SD (3 ")	мм	45	219	188	245	102	139	16.6 кг
	дюйм	1.77	8.62	7.40	9.65	4.02	5.47	36.5 фунт
67 SA (2 5/8 ")	мм	45	219	188	245	102	139	16.6 кг
	дюйм	1.77	8.62	7.40	9.65	4.02	5.47	36.5 фунт

D = Сварка встык DIN ; A = Сварка встык ANSI ; J = Сварка встык JIS ; SOC = Сварка с втулкой ANSI ; SD = Пайка DIN ; SA = Пайка ANSI

ICM 100 / ICAD 1200A

Размеры (продолжение)

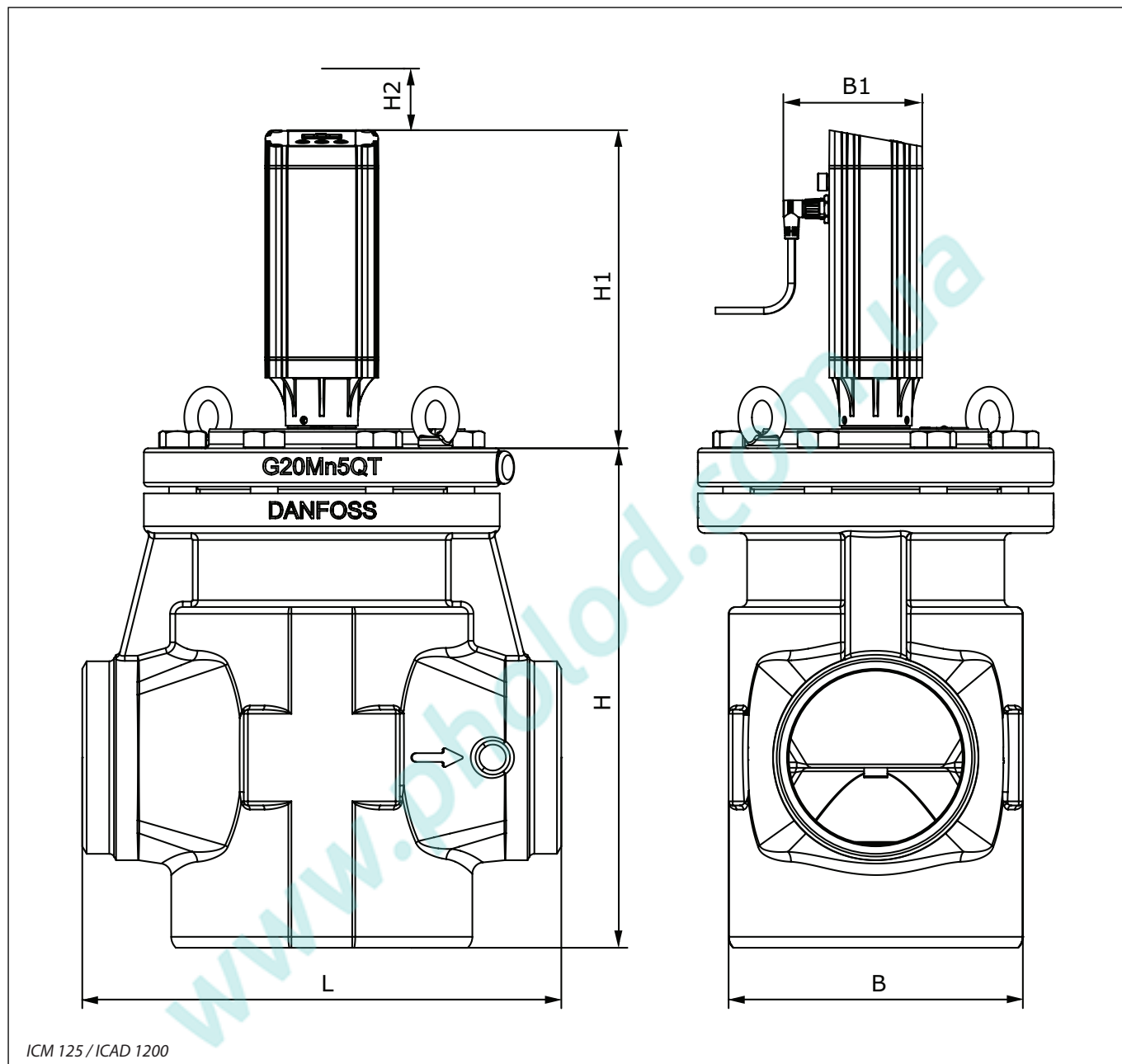


Присоединительные размеры		H	H ₁	H ₂	L	B	B ₁	Вес ICM вместе с ICAD
100 D/A (4 ")	мм	321	238	45	295	175	102	44 кг.
	дюйм	12.64	9.37	1.77	11.61	6.89	4.02	97 фунт

D = Сварка встык DIN ; A = Сварка встык ANSI

ICM 125 / ICAD 1200A

Размеры (продолжение)

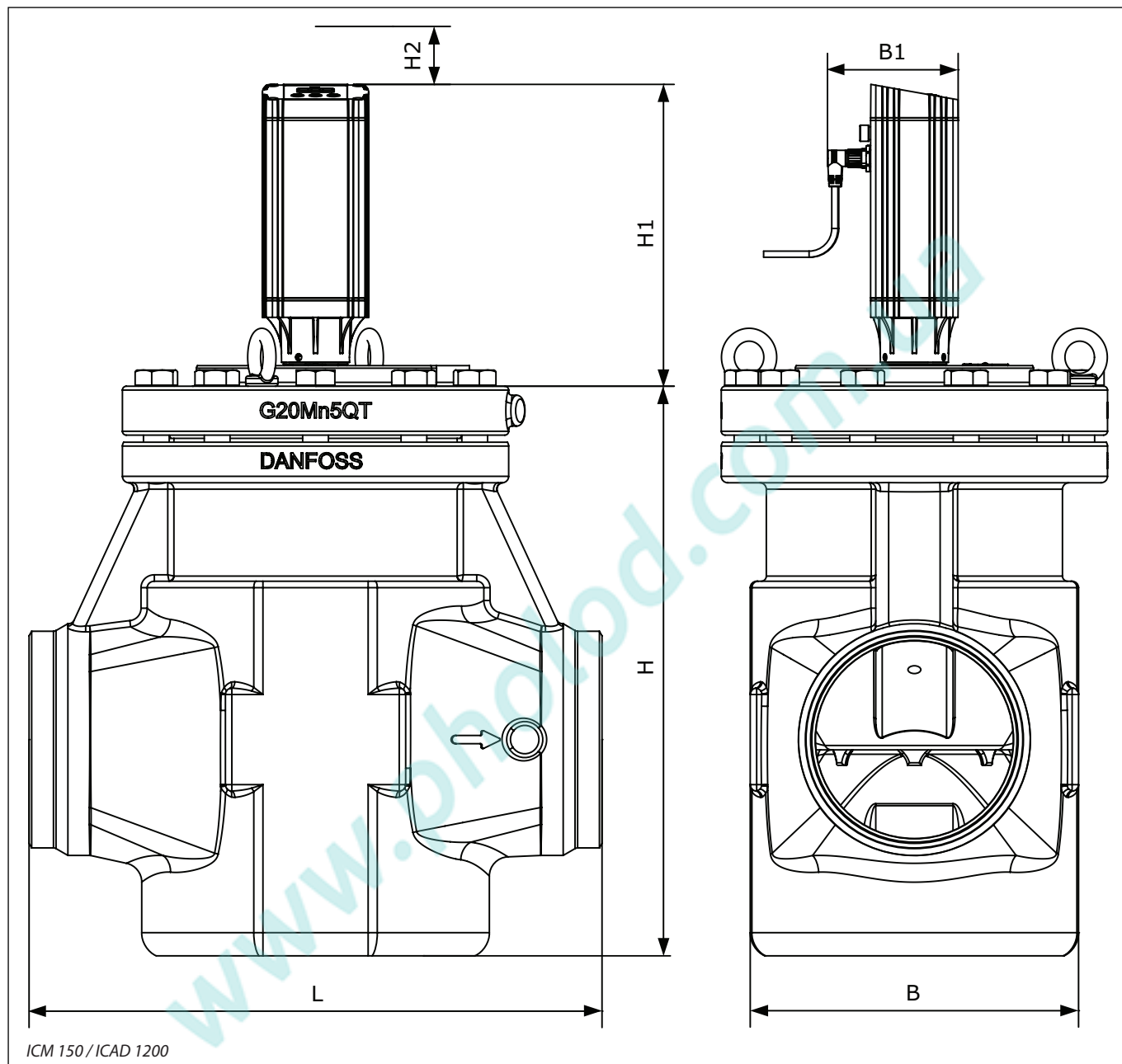


Присоединительные размеры		H	H ₁	H ₂	L	B	B ₁	Вес ICM вместе с ICAD
125 D/A (5 ")	мм	365	238	45	350	215	102	55 кг
	дюйм	14.37	9.37	1.77	13.78	8.47	4.02	121 фунт

D = Сварка встык DIN ; A = Сварка встык ANSI

ICM 150 / ICAD 1200A

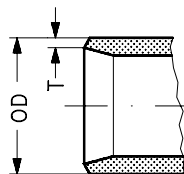
Размеры (продолжение)



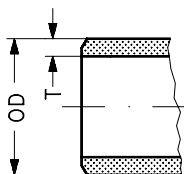
Присоединительные размеры		H	H ₁	H ₂	L	B	B ₁	Вес ICM вместе с ICAD
150 D/A (6")	мм	443	238	45	445	255	102	95 кг
	дюйм	17.77	9.37	1.77	17.52	10.04	4.02	209 фунт

D = Сварка встык DIN ; A = Сварка встык ANSI

**Присоединительные
штуцеры**

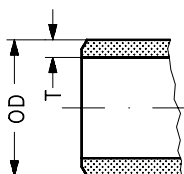
 D: Под сварку встык
DIN (2448)


Размер, мм	Размер, дюйм	OD мм	T мм	OD дюйм	T дюйм		
20	(¾)	26.9	2.3	1.059	0.091		
25	(1)	33.7	2.6	1.327	0.103		
32	(1 ¼)	42.4	2.6	1.669	0.102		
40	(1 ½)	48.3	2.6	1.902	0.103		
50	(2)	60.3	2.9	2.37	0.11		
65	(2 ½)	76.1	2.9	3	0.11		
80	(3)	88.9	3.2	3.50	0.13		
100	(4)	114.3	3.6	4.5	0.14		
125	(5)	140.7	4	5.5	0.16		
150	(6)	168.3	6.3	6.6	0.25		

 A: Под сварку встык
ANSI (B 36.10)


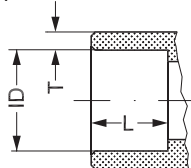
Размер, мм	Размер, дюйм	OD мм	T мм	OD дюйм	T дюйм	Сортамент	
(20)	¾	26.9	4.0	1.059	0.158	80	
(25)	1	33.7	4.6	1.327	0.181	80	
(32)	1 ¼	42.4	4.9	1.669	0.193	80	
(40)	1 ½	48.3	5.1	1.902	0.201	80	
(50)	2	60.3	3.9	2.37	0.15	40	
(65)	2 ½	73.0	5.2	2.87	0.20	40	
(80)	3	88.9	5.5	3.50	0.22	40	
(100)	4	114.3	6	4.5	0.24		
(125)	5	140.7	6.5	5.5	0.26		
(150)	6	168.3	7.1	6.6	0.28		

J: Под сварку встык JIS

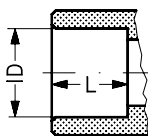


Размер, мм	Размер, дюйм	OD мм	T мм	OD дюйм	T дюйм		
(20)	¾	26.9	4.0	1.059	0.158		
(25)	1	33.7	4.6	1.327	0.181		
(32)	1 ¼	42.4	4.9	1.669	0.193		
(40)	1 ½	48.3	5.1	1.902	0.201		
(50)	2	60.3	3.9	2.37	0.15		
(65)	2 ½	76.3	5.2	3.0	0.20		
(80)	3	88.9	5.5	3.50	0.22		

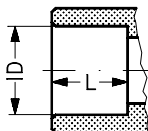
**Присоединительные
штуцеры**
SOC:

 Под сварку с втулкой
ANSI (B 16.11)


Размер, мм	Размер, дюйм	ID мм	T мм	ID дюйм	T дюйм	L мм	L дюйм
(20)	¾	27.2	4.6	1.071	0.181	13	0.51
(25)	1	33.9	7.2	1.335	0.284	13	0.51
(32)	1 ¼	42.7	6.1	1.743	0.240	13	0.51
(40)	1 ½	48.8	6.6	1.921	0.260	13	0.51
(50)	2	61.2	6.2	2.41	0.24	16	0.63
(65)	2 ½	74	8.8	2.91	0.344	16	0.63

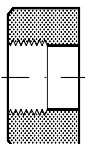
SD: Пайка (DIN 2856)


Размер, мм	Размер, дюйм	ID мм	ID дюйм	L мм	L дюйм
16		16.07		15	
22		22.08		16.5	
28		28.08		26	
35		35.07		25	
42		42.07		28	
54		54.09		33	
76		76.1		33	

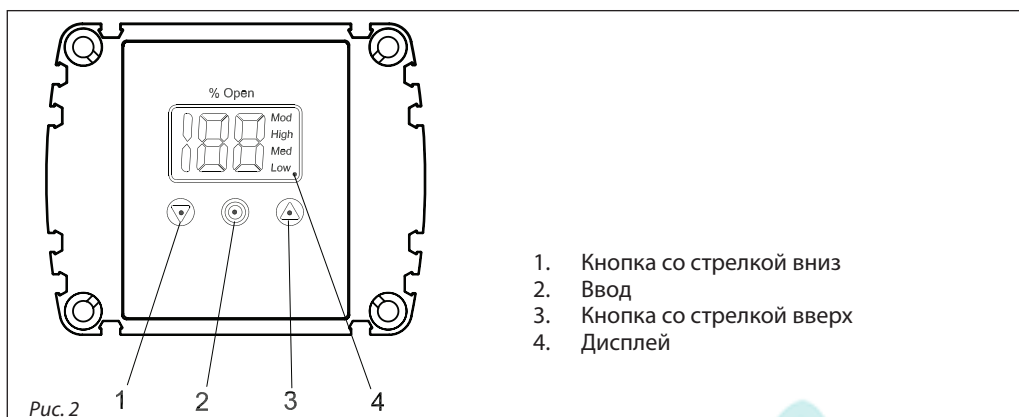
SA: Пайка (ANSI B 16.22)


	5/8		0.625		0.591
	7/8		0.875		0.650
	1 1/8		1.125		1.024
	1 3/8		1.375		0.984
	1 5/8		1.625		1.102
	2 1/8		2.125		1.300
	2 5/8		2.625		1.300

FPT:

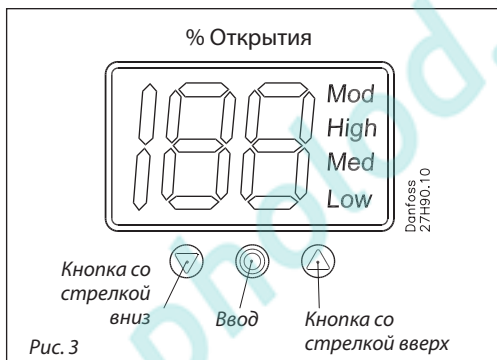
 Внутренняя
трубная резьба,
(ANSI/ASME B 1.20.1)


Размер, мм	Размер, дюйм	Внутренняя трубная резьба
(20)	¾	(¾ x 14 NPT)
(25)	1	(1 x 11.5 NPT)
(32)	1 ¼	(1¼ x 11.5 NPT)

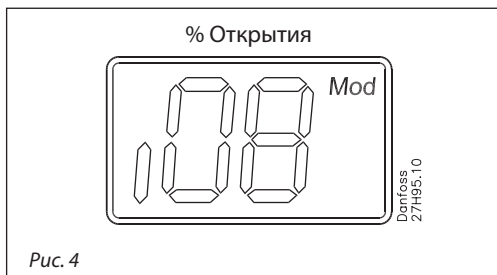
Общие указания по эксплуатации


Электропривод ICAD оснащен интерфейсом «человек – машина» (MMI - Man Machine Interface), с помощью которого можно наблюдать за состоянием клапана и изменять различные параметры настройки для адаптации привода клапана к конкретной холодильной установке.

Изменение параметров выполняется с помощью встроенного в ICAD интерфейса MMI (см. рис. 2 и 3) следующим образом:



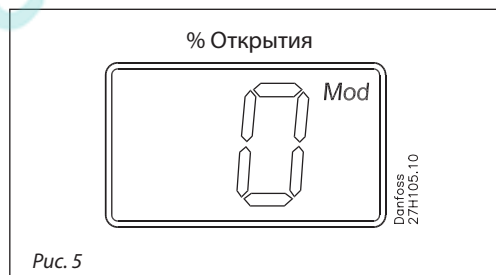
- Кнопка со стрелкой вниз (рис. 2, поз. 1)
 - При каждом нажатии кнопки значение параметра уменьшается на 1.
- Кнопка со стрелкой вверх (рис. 2, поз. 3)
 - При каждом нажатии кнопки значение параметра увеличивается на 1.
- Кнопка ввода параметров (рис. 2, поз. 2) предназначена:
 - Для входа в **список параметров**; необходимо нажать и удерживать кнопку в течение 2 секунд. Пример того, как выглядит **список параметров**, показан ниже (параметр j08, рис. 4).



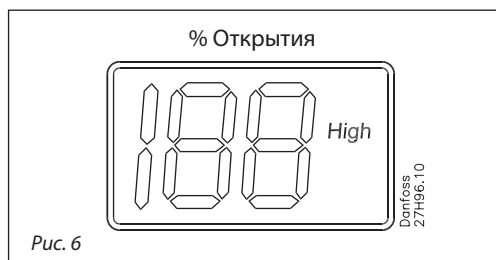
- Для доступа к изменению параметра, после входа в список параметров.
- Для подтверждения сделанных изменений и сохранения параметра

1. Кнопка со стрелкой вниз
2. Ввод
3. Кнопка со стрелкой вверх
4. Дисплей

- Для выхода из **списка параметров** и возвращения к индикации степени открытия клапана нажмите и удерживайте кнопку в течение 2 секунд.
- Дисплей (рис. 2, поз. 4)
 - В нормальном состоянии дисплей показывает степень открытия клапана ICM (OD – Opening Degree) от 0 до 100%. Если ни одна из кнопок не нажата в течение 20 секунд, дисплей переходит к индикации степени открытия клапана OD (см. рис. 5).



- Отображает параметры.
- Отображает текущее значение параметра.
- Указывает режим работы привода с помощью надписей (рис. 2, поз. 4)
 - **Mod** означает, что привод позиционирует клапан в соответствии с аналоговым входным сигналом (по току или напряжению)
 - **Low** означает, что привод управляет клапаном как соленоидным клапаном (в двухпозиционном режиме) с низкой скоростью в соответствии с дискретным входным сигналом.
 - **Med** означает, что привод управляет клапаном как соленоидным клапаном (в двухпозиционном режиме) со средней скоростью в соответствии с дискретным входным сигналом.
 - **High** означает, что привод управляет клапаном как соленоидным клапаном (в двухпозиционном режиме) с высокой скоростью в соответствии с дискретным входным сигналом (см. рис. 6).



Аварийные сигналы

Привод ICAD может обнаруживать и выводить на дисплей наличие различных аварийных ситуаций.

Описание	Аварийные сигналы	Описание события	Комментарии
Тип выбран тип клапана	A1	Срабатывание сигнализации	При включении A1 отобразится на дисплее привода
Контроллер вышел из строя	A2	Срабатывание сигнализации	Внутреннее повреждение в электронике. Варианты решения: 1) Выключите и включите питание привода Если после этого на дисплее все равно показано A2: 2) Произведите сброс до заводских настроек Если все равно показано A2, верните ICAD в Данфосс
Ошибка входного сигнала	A3	Срабатывание сигнализации	Привод не работает, если: i01 = 2 или i02 = 2 Когда i03 = 1 и AI A > 22 мА Когда i03 = 2 и AI A > 22 мА или AI A < 2 мА Когда i03 = 3 и AI A > 12 В Когда i03 = 4 и AI A > 12 В или AI A < 1 В
Низкое напряжение резервного аварийного питания	A4	Срабатывание сигнализации	Если 5 В < напряжение резервного электропитания < 18 В. Активировано параметром i08
Проверка питающего напряжения привода ICAD	A5	Срабатывание сигнализации	Если питающее напряжение < 18 В.
Не удалось произвести расширенную калибровку	A6	Срабатывание сигнализации	Необходимо произвести проверку правильности выбора клапана. Необходимо произвести проверку клапана на попадание внутрь него посторонних предметов.
Тепловая перегрузка	A8	Срабатывание сигнализации	Слишком высокая температура шагового мотора привода ICAD.
Клапан заклинило	A9	Срабатывание сигнализации	Активируется только при i16 = 1 Если клапан заблокирован больше 15 секунд, ICM останавливается и остается на месте. A9 мигает на дисплее Сигнализация A9 может быть сброшена только путем выключения/включения ICAD

При срабатывании аварийной сигнализации, дисплей привода ICAD (рис. 2) будет поочередно показывать существующую в данный момент аварию и степень открытия клапана.

Если в одно и то же время сработало несколько аварийных предупреждений, то будет показана авария, которая имеет наивысший приоритет. **A1** имеет наивысший приоритет, **A9** -самый низкий.

Любой действующий аварийный сигнал активирует общий дискретный выходной аварийный сигнал (нормально открытый).

При устранении неисправности все аварийные сигналы автоматически обнуляются.

Старые неисправности (которые были устранены) можно извлечь из памяти через параметр **i11**.

Список параметров - действителен, начиная с: (i58:9, i59:18)) и далее

Описание	Параметр ICAD	Мин.	Макс.	Заводские настройки	Хранение данных	Единицы	Пароль	Комментарии
OD (Степень открытия)	-	0	100			%	-	Степень открытия клапана ICM выводится на экран при нормальной работе клапана. Фактическое значение параметра на дисплее (см. параметры i01 , i05).
Режим управления	i01	1	2	1	✓	-	Нет	Основные режимы управления: 1: Нормальный режим работы 2: Ручное управление. Значение степени открытия клапана будет отображаться на экране. С помощью кнопок управления «вверх» и «вниз», степень открытия клапана (OD) может быть задана вручную.
Режим работы	i02	1	2	1	✓	-	Нет	Режим работы привода 1: Пропорциональное регулирование – клапан ICM устанавливается в положение согласно аналоговому входному сигналу(см. i03) 2: В двухпозиционном режиме клапан ICM работает как соленоидный клапан (Открыт/Закрыт) под управлением входного управляющего дискретного сигнала. См. также i09 . 3: Регулирование с нейтральной зоной. Изменение степени открытия клапана согласно дискретному цифровому сигналу. См. рис. 9
AI сигнал (аналоговый входной сигнал)	i03	1	4	2	✓	-	Нет	Тип сигнала AI (аналоговый входной), получаемого от внешнего контроллера 1: 0 – 20 мА 2: 4 – 20 мА 3: 0 – 10 В 4: 2 – 10 В
Скорость В режиме регулирования Скорость открытия/ закрытия В двухпозиционном режиме работы скорость открытия	i04	1	100	50/ 100	✓	-	Нет	Скорость может быть понижена. Максимальная скорость соответствует 100 %. Не действует в ручном режиме управления (i01 = 2) Если i26 = 1 – 3 тогда заводская настройка =100 Если i26 = 4 – 9 тогда заводская настройка =50 Если ICM открывается и (i04 <= 33) или ICM закрывается и (i14 <= 33) => на дисплей выводится Low (Низкая). Если ICM открывается и (33 < i04 <= 66) или ICM закрывается и (33 < i14 <= 66) => на дисплей выводится Med (Средняя). Если ICM открывается и (i04 >= 67) или ICM закрывается и (i14 >= 67) => на дисплей выводится High (Высокая).
Автоматическая калибровка	i05	0	2	0		-	Нет	Не активна пока не произведена настройка i26 . Всегда автоматически переустанавливается на 0. В течение калибровки на дисплей будет выводиться CA. Если кнопка «ввод» была нажата в течение двух секунд на экран выводится: 0: Нет калибровки 1: Нормальная принудительная калибровка – CA мигает медленно. 2: Расширенная калибровка – CA мигает быстро.

Описание	Параметр ICAD	Мин.	Макс.	Заводские настройки	Хранение данных	Единицы	Пароль	Комментарии
АО сигнал (аналоговый выходной сигнал)	i06	0	2	2	✓	-	Нет	Тип сигнала АО (аналоговый выходной) для позиционирования клапана ICM. 0: Нет сигнала 1: 0-20 мА 2: 4-20 мА
Отказоустойчивость	i07	1	4	1	✓	-	Нет	Варианты действий привода при сбое электропитания и переходе на резервное питание (если установлен источник резервного питания): 1: Закроет клапан 2: Откроет клапан 3: Клапан останется в прежнем положении 4: Переместит клапан в положение, заранее заданное i12"
Подача резервного питания	i08	0	1	0	✓		Да	Резервное питание подключено и включена аварийная сигнализация А4: 0: Нет 1: Да
Функция DI (дискретного входа)	i09	1	2	1	✓		Нет	Функция активируется при включении дискретного входа (при коротко замкнутых контактах дискретного входа), когда i02 = 2 1: Открытый клапан ICM (дискретный вход размыкается – клапан закрывается). 2: Закрытый клапан ICM (дискретный вход замыкается – клапан открывается).
Пароль	i10	0	199	0		-	-	Ввести число, чтобы получить доступ к параметрам i26, защищенным паролем. Пароль = 11
Старые неисправности	i11	A1	A99	-		-	Нет	Будет выведен список старых неисправностей, начиная с последней. Список неисправностей можно очистить, нажав одновременно и удерживая в течение 2 секунд кнопки со стрелками «вверх» и «вниз»
OD (степень открытия) при сбое электропитания	i12	0	100	50	✓		Нет	Действует только, если i07 = 4 При сбое электропитания и если подсоединен источник резервного питания, клапан ICM установится в заранее заданное положение.
Обратные операции	i13	0	1	0	✓		Нет	Когда i02 = 1 0: Увеличение аналогового входного сигнала => Увеличение степени открытия клапана ICM 1: Увеличение аналогового входного сигнала => Уменьшение степени открытия клапана ICM Когда i02 = 3 0: DI1 = ВКЛ, DI2 = ВЫКЛ => Увеличение степени открытия ICM DI1 = ВЫКЛ, DI2 = ВКЛ => Уменьшение степени открытия ICM DI1 = DI2 = ВЫКЛ => ICAD / ICM остается в прежнем положении DI1 = DI2 = ВКЛ => ICAD / ICM остается в прежнем положении 1: DI1 = ВКЛ, DI2 = ВЫКЛ => Уменьшение степени открытия ICM DI1 = ВЫКЛ, DI2 = ВКЛ => Увеличение степени открытия ICM DI1 = DI2 = ВЫКЛ => ICAD / ICM остается в прежнем положении DI1 = DI2 = ВКЛ => ICAD / ICM остается в прежнем положении
Работа в двухпозиционном режиме Скорость закрытия	i14	0	100	50/ 100	✓	-	Нет	См. i04. Если i26 = 1 – 3 тогда заводская настройка = 100 Если i26 = 4 – 9 тогда заводская настройка = 50
Ручная установка значений	i15	0	100	0			Нет	Когда i01 = 2, i15 определяет стартовые значения.
Операция кодирования	i16	0	1	0/1	✓		Да	NB: Защищено паролем. Пароль = 7 Если i26 = 1 – 3 тогда заводская настройка = 0 Если i26 = 4 – 6 Если i26 = 7 – 9 тогда заводская настройка = 1 0: Кодировка отключена. 1: Кодировка включена.
Конфигурация клапана ICM	i26	0	9	0	✓		Да	NB: Защищено паролем. Пароль = 11 0: Клапан не выбран. Включится аварийный сигнал А1. 1: Клапан ICM 20 с приводом ICAD 600A 2: Клапан ICM 25 с приводом ICAD 600A 3: Клапан ICM 32 с приводом ICAD 600A 4: Клапан ICM 40 с приводом ICAD 1200A 5: Клапан ICM 50 с приводом ICAD 1200A 6: Клапан ICM 65 с приводом ICAD 1200A 7: Клапан ICM 100 с приводом ICAD 1200A 8: Клапан ICM 125 с приводом ICAD 1200A 9: Клапан ICM 150 с приводом ICAD 1200A

Сервис

Описание	Код параметра	Мин.	Макс.	Заводские настройки	Хранение данных	Единицы	Пароль	Комментарии
OD %	i50	0	100	-		%	-	Степень открытия клапана ICM.
AI [mA]	i51	0	100	-		mA	-	Аналоговый входной сигнал
AI [V]	i52	0	100	-		V	-	Аналоговый входной сигнал
AO [mA]	i53	0	100	-		mA	-	Аналоговый выходной сигнал
DI	i54	0	1	-		-	-	Дискретные входные сигналы. Зависят от i02 Если i02 = 2, отображается одна цифра. См. рис. 8 0 : DI1 = ВЫКЛ 1 : DI1 = ВКЛ Если i02 = 3, отображаются две цифры. См. рис. 9 00 : DI1 = ВЫКЛ, DI2 = ВЫКЛ 10 : DI1 = ВКЛ, DI2 = ВЫКЛ 01 : DI1 = ВЫКЛ, DI2 = ВКЛ 11 : DI1 = ВКЛ, DI2 = ВКЛ
DO Close	i55	0	1	-		-	-	Дискретный выход замкнут. Включение при OD < 3 %
DO Open	i56	0	1	-		-	-	Дискретный выход разомкнут. Включение при OD > 97 %
DO Alarm	i57	0	1	-		-	-	Аварийный дискретный выход. Включение при появлении неисправности
Display mP SW ver.	i58	0	100	-		-	-	Версия программного обеспечения микропроцессора дисплея
Motor mP SW ver.	i59	0	100	-		-	-	Версия программного обеспечения микропроцессора мотора

Возвращение к заводским настройкам :

1. Отключите электропитание.
2. Нажмите одновременно кнопки со стрелками вверх и вниз.
3. Включите электропитание.
4. Отпустите кнопки со стрелками вверх и вниз.
5. Когда на дисплее ICAD (рис. 2, стр. 78) начнут поочередно появляться обозначения **CA** и **A1** привод вернется к заводским настройкам.

www.pholod.com.ua

www.pholod.com.ua