

Техническое описание

# Сетчатые фильтры

## Типа FIA



Серия сетчатых фильтров FIA включает в себя угловые и прямые сетчатые фильтры, были разработаны с целью получения оптимальных характеристик потока. Сетчатые фильтры отличаются простотой монтажа, возможностью их быстрого осмотра и очистки.

Сетчатые фильтры FIA устанавливаются перед автоматическими регуляторами, насосами, компрессорами и т. п. при начальном пуске установок, а также в тех случаях, когда требуется непрерывное фильтрование хладагента. Фильтры уменьшают опасность нежелательных повреждений холодильной установки и уменьшают износ ее компонентов.

Сетчатые фильтры FIA оснащены сетками из нержавеющей стали. Имеются сетки с размерами ячеек 100, 150, 250 и 500 мкм (микрон\*), (150, 100, 72, 38 меш\*).

\* Меш – количество нитей на один дюйм.  
μ (микроны) – расстояние между двумя нитями  
(1μ = 1 / 1000 мм).

### Преимущества

- Пригодны для систем на ГХФУ, ГФУ, R717 (аммиак), R744 (CO<sub>2</sub>) и всех воспламеняющихся хладагентах.
- Модульный принцип:
  - Корпус каждого клапана выпускается с несколькими различными типами присоединения и размерами.
  - Имеется возможность перепрофилировать сетчатых фильтров FIA в любое иное изделие серии Flexline™ SVL (запорный клапан, ручной регулирующий клапан, обратно-запорный клапан или обратный клапан) путем простой замены верхней части.
- Быстрое и простое обслуживание. Замена верхней крышки, не требует проведения сварочных работ.
- Сетка фильтра из нержавеющей стали устанавливается без дополнительных прокладок, что упрощает обслуживание.
- Имеются два типа фильтрующих элементов:
  - Вставки с плоской поверхностью из нержавеющей стали.
  - Гофрированную вставку (DN 15-200) с большой площадью поверхности, которая позволяет увеличить интервал между чистками фильтра и снизить потери давления на нем.
- Фильтры FIA 15-40:
  - Вместе со стандартной вставкой в фильтр может быть установлена специальная сетка (с размером ячейки 50 мкм) для чистки системы при вводе установки в эксплуатацию.
- Фильтры FIA 50-200:
  - Для чистки системы при вводе установки в эксплуатацию может быть установлен мешочный фильтр увеличенной производительности с размером ячейки 50 мкм.
- Фильтры FIA 80-200 могут быть оснащены магнитной вставкой, задерживающей металлические и другие намагниченные частицы.
- Каждый сетчатый фильтр имеет маркировку с указанием типа, размера и диапазона применения.
- Корпус и крышка фильтра выполнены из с требованиями Директивы по оборудованию, работающему под давлением, и других международных сертификационных организаций.
- Температурный диапазон: -60/+150°C
- Максимальное рабочее давление: 52 бар изб.
- Классификация: DNV, CRN, BV, EAC и т.д. Актуальный перечень сертификатов на изделия можно получить в отделе продаж местного отделения компании «Данфосс»



**Выбор фильтра**

Размер ячеек в сетке сетчатого фильтра должен удовлетворять требованиям, предъявляемым поставщиками оборудования, которое необходимо защищать от грязи.

Ниже приведены рекомендации по выбору фильтров, применяемых в холодильных установках:

**Все линии**

Первый пуск: ..... **50 мкм**

(Для сетчатых фильтров FIA DN15-40 используйте сменные сетки, а для фильтров FIA DN 50-200 — отдельный фильтрующий мешок.

Как правило, элемент с сеткой 50 мкм следует снимать через первые 24 часа работы.)

**Линии жидкого хладагента**

Перед насосами: ..... **500 мкм** [38 меш]

После насосов: ..... **150 мкм** [100 меш] / **250 мкм** [72 меш]

Перед клапанами АКВА ..... **100 мкм** [150 меш]

**Защита автоматических регуляторов**

Общие требования: ..... **150 мкм** [100 меш] / **250 мкм** [72 меш]

Чувствительное оборудование, например,

на линии всасывания с низкой температурой: ..... **250 мкм** [72 меш]

**Линии всасывания**

Перед винтовым компрессором ..... **250 мкм** [72 меш]

Перед поршневым компрессором ..... **150 мкм** [100 меш]

**Определение**

Меш – количество нитей на один дюйм.

мкм (микрон) – расстояние между двумя нитями (1 мкм = 1 / 1000 мм).

**Параметры фильтров**

Размер фильтра FIA	мкм	меш	проволока мм	проволока дюйм	проницаемость %	площадь сетки			
						плоская поверхность		гофрированная поверхность	
						см <sup>2</sup>	дюйм <sup>2</sup>	см <sup>2</sup>	дюйм <sup>2</sup>
15 - 20	100		0,068	0,003	35	25	3,9	45	7,0
	150	100	0,10	0,004	36	25	3,9	45	7,0
	250	72	0,10	0,004	51	25	3,9	45	7,0
	500	38	0,16	0,006	57,6	25	3,9	45	7,0
25 - 40	100		0,068	0,003	35	71	11	160	25,0
	150	100	0,10	0,004	36	71	11	160	25,0
	250	72	0,10	0,004	51	71	11	160	25,0
	500	38	0,16	0,006	57,6	71	11	160	25,0
50	100		0,068	0,003	35	71	11	200	31,2
	150	100	0,10	0,004	36	87	13,5	200	31,2
	250	72	0,10	0,004	51	87	13,5	200	31,2
	500	38	0,16	0,006	57,6	87	13,5	200	31,2
65	150	100	0,10	0,004	36	127	19,7	305	47,6
	250	72	0,10	0,004	51	127	19,7	305	47,6
	500	38	0,16	0,006	57,6	127	19,7	305	47,6
80	150	100	0,10	0,004	36	205	31,8	450	70,2
	250	72	0,10	0,004	51	205	31,8	450	70,2
	500	38	0,16	0,006	57,6	205	31,8	450	70,2
100	150	100	0,10	0,004	36	370	57,4	790	123,2
	250	72	0,10	0,004	51	370	57,4	790	123,2
	500	38	0,16	0,006	57,6	370	57,4	790	123,2
125	150	100	0,10	0,004	36	510	79,1	1105	172,4
	250	72	0,10	0,004	51	510	79,1	1105	172,4
	500	38	0,16	0,006	57,6	510	79,1	1105	172,4
150	150	100	0,10	0,004	36	726	112,5	1600	249,6
	250	72	0,10	0,004	51	726	112,5	1600	249,6
	500	38	0,16	0,006	57,6	726	112,5	1600	249,6
200	150	100	0,10	0,004	36	1315	203,8	2900	453,1
	250	72	0,10	0,004	51	1315	203,8	2900	453,1
	500	38	0,16	0,006	57,6	1315	203,8	2900	453,1

**Выбор сетчатого фильтра**  
(продолжение)

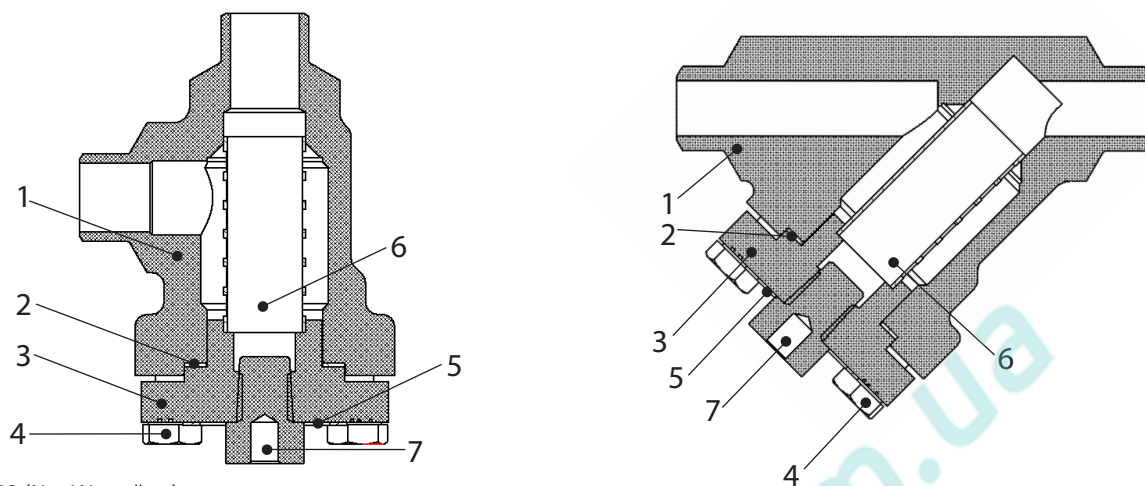
*Пропускная способность фильтра Kv*

DN	Угловые фильтры FIA с сеткой, имеющей плоскую поверхность				Угловые фильтры FIA с гофрированной сеткой		
	100 мкм	150 мкм	250 мкм	500 мкм	150 мкм	250 мкм	500 мкм
15	3,3	3,4	3,5	3,7	4,2		
20	6,9	7,1	7,3	7,7	8,8		
25	13,8	14,0	14,5	15,2	17,2	17,9	
32	23,0	23,8	24,7	25,5	29,2	30,5	
40	25,1	25,5	26,4	28,1	31,4	32,6	
50	45,1	45,9	47,6	50,2	56,7	58,8	62,0
65		56,1	57,8	60,4	69,3	71,4	74,6
80		104,6	108,0	113,1	129,2	133,4	139,7
100		162,4	167,5	176,0	200,6	206,9	217,4
125		275,4	283,9	298,4	340,2	350,7	368,6
150		362,1	373,2	391,9	447,3	462,9	
200		572,9	590,8	620,5	704,9	730,0	

DN	Прямые фильтры FIA с сеткой, имеющей плоскую поверхность				Прямые фильтры FIA с гофрированной сеткой		
	100 мкм	150 мкм	250 мкм	500 мкм	150 мкм	250 мкм	500 мкм
15	2,5	2,6	2,7	2,8	3,3		
20	5,3	5,4	5,6	5,9	6,9		
25	10,5	10,7	11,1	11,6	13,8	14,5	
32	17,6	18,2	18,9	19,5	23,9	24,7	
40	19,2	19,5	20,2	21,5	25,5	26,4	
50	34,5	35,1	36,4	38,4	45,9	47,6	50,2
65		42,9	44,2	46,2	56,1	57,8	60,4
80		80,0	82,6	86,5	104,6	108,0	113,1
100		124,2	128,1	134,6	162,4	167,5	176,0
125		210,6	217,1	228,2	275,4	283,9	298,4
150		276,9	285,4	299,7	362,1	374,0	
200		438,1	451,8	474,5	570,8	587,3	

## Спецификация

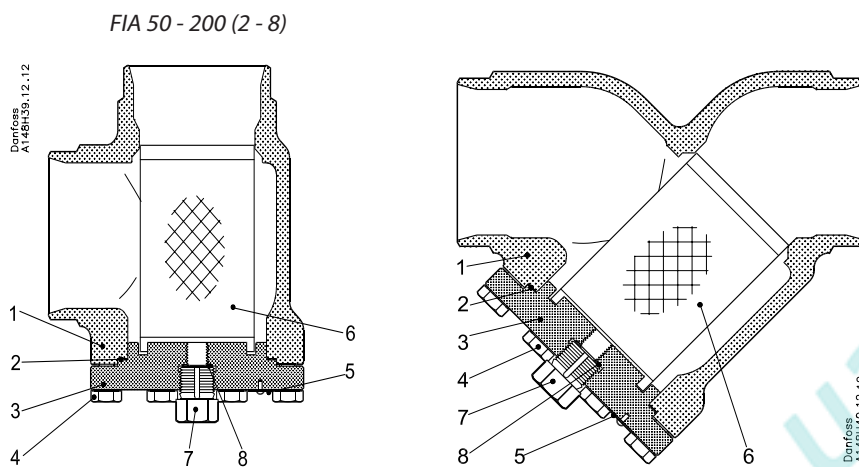
FIA 15 - 40 (1/2 - 1 1/2)



FIA 15-40 (1/2 - 1 1/2 дюйма)

№	Деталь	Материал	DIN	ISO	ASTM
1	Корпус	Сталь	G20Mn5QT, 10213-3 P285QH+QT, 10222-4		LCC, A352 LF2, A350
2	Прокладка	Волокно, не содержащее асбеста			
3	Крышка	Сталь	P285QH EN10222-4 P275NL1 или 2 EN10028-3		LF2, A350 A, A662
4	Болты	Нержавеющая сталь	A2-70	A2-70	Тип 308
5	Идентификационная пластинка	Алюминий			
6	Фильтрующий элемент сетчатого фильтра	Нержавеющая сталь			
7	Сброс давления Болт NPT 1/4"	Нержавеющая сталь			

Спецификация материалов

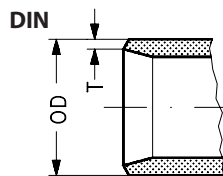


FIA 50-200 (2 - 8)

№	Деталь	Материал	DIN	ISO	ASTM
1	Корпус	Сталь	G20Mn5QT, 10213-3 P285QH+QT, 10222-4		LCC, A352 ----- LF2, A350
2	Прокладка	Волокно, не содержащее асбеста			
3	Крышка	Сталь	P285QH EN10222-4 P275NL1 или 2 EN10028-3		LF2, A350 ----- A, A662
4	Болты	Нержавеющая сталь	A2-70	A2-70	Тип 308
5	Идентификационная пластинка	Алюминий			
6	Фильтрующий элемент сетчатого фильтра	Нержавеющая сталь			
7	Сброс давления винт G1/2"	Нержавеющая сталь			
8*	Уплотнительная шайба	Алюминий			

\* поз. 8, используемая в FIA 50-200

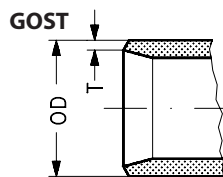
**Штуцеры**



Размер мм	Размер дюйм	OD мм	T мм	OD дюйм	T дюйм
--------------	----------------	----------	---------	------------	-----------

Под сварку встык DIN (EN 10220)

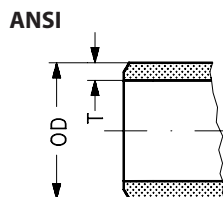
15	½	21,3	2,3	0,839	0,091
20	¾	26,9	2,3	1,059	0,091
25	1	33,7	2,6	1,327	0,103
32	1¼	42,4	2,6	1,669	0,102
40	1½	48,3	2,6	1,902	0,103
50	2	60,3	2,9	2,37	0,11
65	2½	76,1	2,9	3	0,11
80	3	88,9	3,2	3,50	0,13
100	4	114,3	3,6	4,50	0,14
125	5	139,7	4,0	5,50	0,16
150	6	168,3	4,5	6,63	0,18
200	8	219,1	6,3	8,63	0,25



Размер мм	Размер дюйм	OD мм	T мм	OD дюйм	T дюйм
--------------	----------------	----------	---------	------------	-----------

Под сварку встык GOST (8734-75 / 8732-78)

10	⅜	14	2	0,551	0,079
15	½	18	2	0,709	0,079
20	¾	25	2,5	0,984	0,098
25	1	32	3	1,260	0,118
32	1¼	38	3	1,496	0,118
40	1½	45	3	1,772	0,118
50	2	57	3,5	2,244	0,138
100	4	108	4	4,252	0,157
125	5	133	4	5,236	0,157
150	6	159	4,5	6,260	0,177



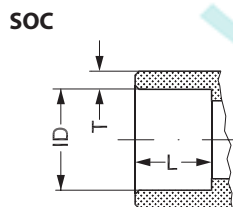
Размер мм	Размер дюйм	OD мм	T мм	OD дюйм	T дюйм
--------------	----------------	----------	---------	------------	-----------

Под сварку встык ANSI (B 36.10, сортамент 80)

15	½	21,3	3,7	0,839	0,146
20	¾	26,9	4,0	1,059	0,158
25	1	33,7	4,6	1,327	0,181
32	1¼	42,4	4,9	1,669	0,193
40	1½	48,3	5,1	1,902	0,201

Под сварку встык ANSI (B 36.10, сортамент 40)

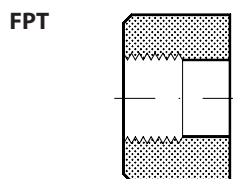
50	2	60,3	3,9	2,37	0,15
65	2½	73,0	5,2	2,87	0,20
80	3	88,9	5,5	3,50	0,22
100	4	114,3	6,0	4,50	0,24
125	5	141,3	6,6	5,56	0,26
150	6	168,3	7,1	6,63	0,28
200	8	219,1	8,2	8,63	0,32



Размер мм	Размер дюйм	OD мм	T мм	OD дюйм	T дюйм
--------------	----------------	----------	---------	------------	-----------

Под сварку с втулкой ANSI (B 16.11)

15	½	21,8	6,0	0,858	0,235
20	¾	27,2	4,6	1,071	0,181
25	1	33,9	7,2	1,335	0,284
32	1¼	42,7	6,1	1,743	0,240
40	1½	48,8	6,6	1,921	0,260
50	2	61,2	6,2	2,41	0,24



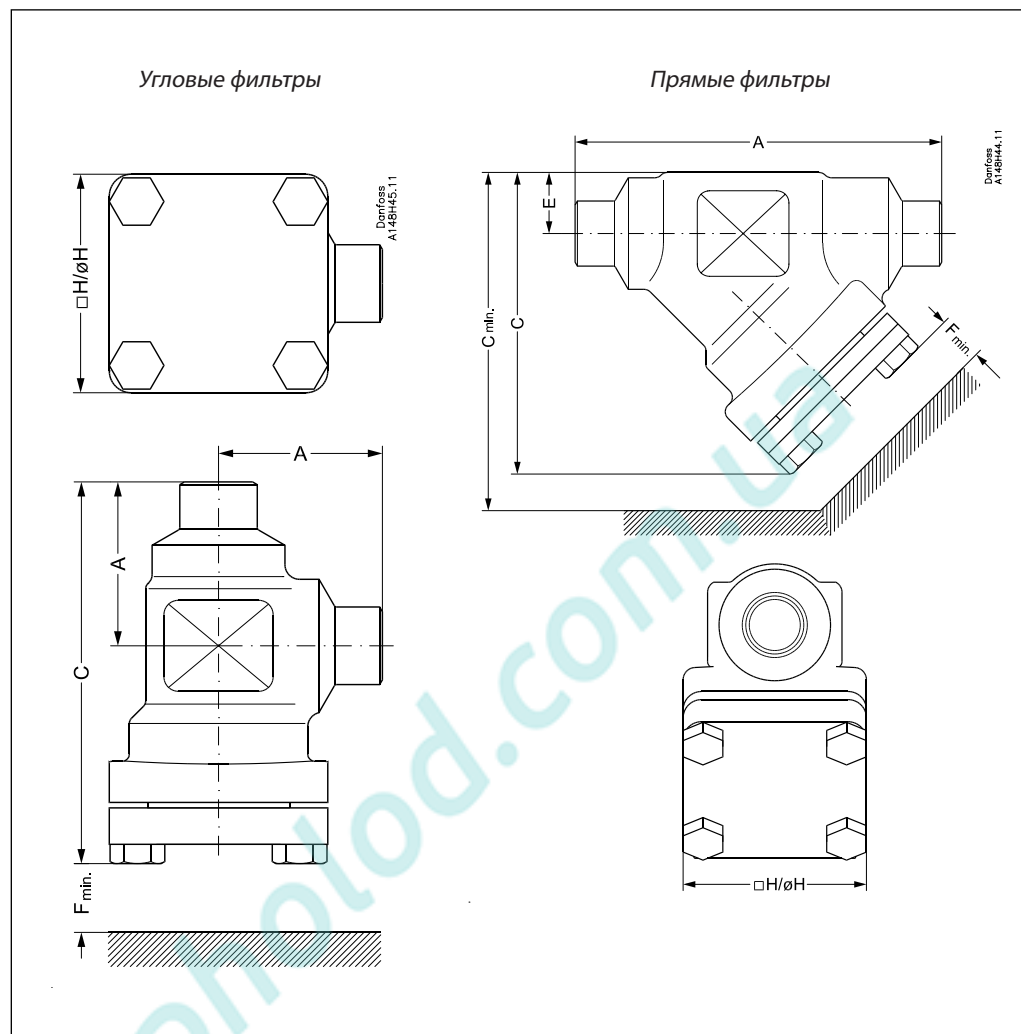
Размер мм	Размер дюйм	Внутренняя трубная резьба
--------------	----------------	---------------------------

Внутренняя трубная резьба FPT, NPT (ANSI/ASME B 1.20.1)

15	½	(½ × 14 NPT)
20	¾	(¾ × 14 NPT)
25	1	(1 × 11,5 NPT)
32	1¼	(1¼ × 11,5 NPT)

## Размеры и масса

## FIA 15 - 65



## Угловые фильтры

Сетчатый фильтр		A	C	H	F <sub>min.</sub>	Масса
FIA 15-20 (½ - ¾)	мм	45	105	60	68	1,1 kg
	дюйм	1,77	4,13	2,36	2,68	2,4 lbs
FIA 25-40 (1 - 1½)	мм	55	132	70	95	1,7 kg
	дюйм	2,17	5,20	2,76	3,74	3,7 lbs
FIA 50 (2)	мм	60	132	77	92	2,8 kg
	дюйм	2,36	5,20	3,03	3,62	6,2 lbs
FIA 65 (2½)	мм	70	152	90	107	3,8 kg
	дюйм	2,76	5,98	3,54	4,21	8,4 lbs

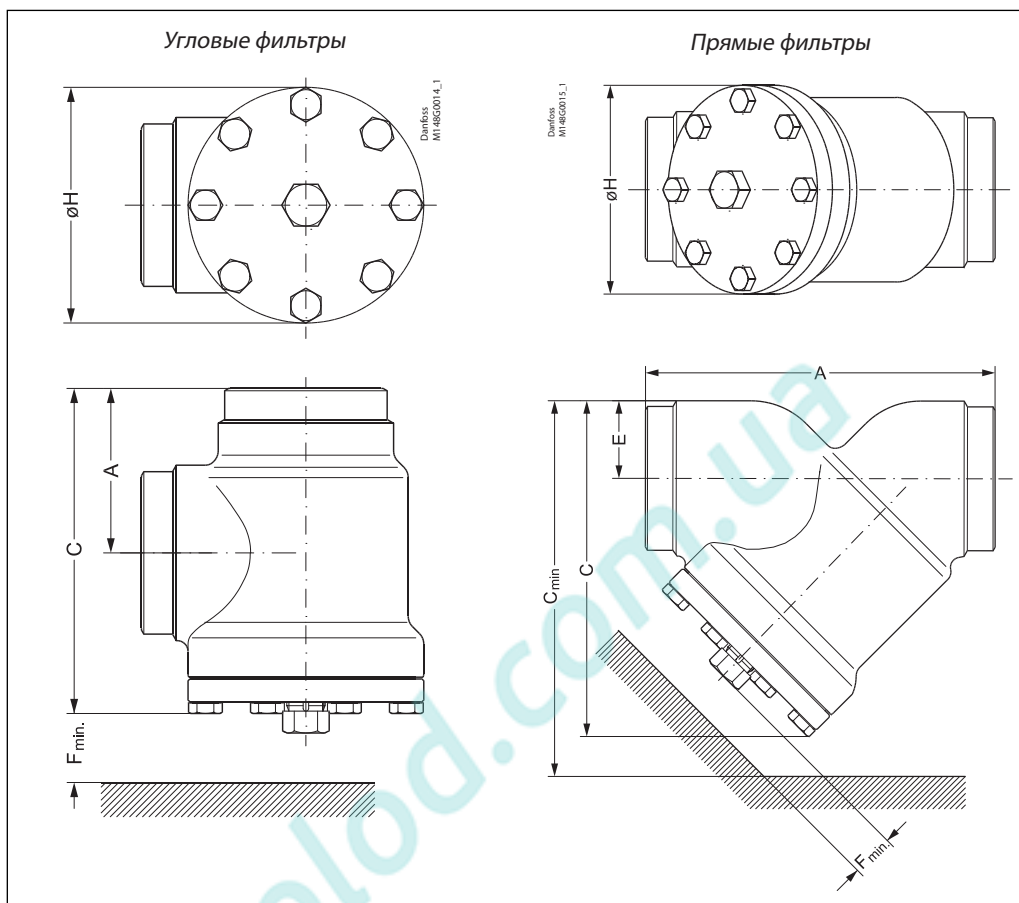
## Прямые фильтры

Сетчатый фильтр		A	C	C <sub>min.</sub>	H	E	F <sub>min.</sub>	Масса
FIA 15-20 (½ - ¾)	мм	120	99	133	60	20	68	1,4 kg
	дюйм	4,72	3,90	5,24	2,36	0,79	2,68	3,1 lbs
FIA 25-40 (1 - 1½)	мм	155	129	177	70	26	95	2,4 kg
	дюйм	6,10	5,08	6,97	2,76	1,02	3,74	5,3 lbs
FIA 50 (2)	мм	148	138	184	77	32	92	3,5 kg
	дюйм	5,83	5,43	7,24	3,03	1,26	3,62	7,7 lbs
FIA 65 (2½)	мм	176	165	219	90	40	107	5,3 kg
	дюйм	6,93	6,50	8,62	3,54	1,57	4,21	11,7 lbs



Размеры и массы

FIA 80 - 200



Угловые фильтры

Сетчатый фильтр		A	C	H	F <sub>min.</sub>	Масса
FIA 80 (3")	мм	90	189	129	133	7,3 кг
	дюйм	3,54	7,44	5,08	5,24	16,1 фунта
FIA 100 (4")	мм	106	223	156	163	11,9 кг
	дюйм	4,17	8,78	6,14	6,42	26,2 фунта
FIA 125 (5")	мм	128	268	192	190	21,2 кг
	дюйм	5,04	10,6	7,56	7,48	46,7 фунта
FIA 150 (6")	мм	145	303	219	223	30,5 кг
	дюйм	5,71	11,93	8,62	8,78	67,2 фунта
FIA 200 (8")	мм	180	372	276	280	68 кг
	дюйм	7,09	14,65	10,87	11,02	150 фунтов

Прямые фильтры

Сетчатый фильтр		A	C	C <sub>min.</sub>	H	E	F <sub>min.</sub>	Масса
FIA 80 (3")	мм	216	204	271	129	48	133	8,6 кг
	дюйм	8,50	8,03	10,67	5,08	1,89	5,24	19 фунтов
FIA 100 (4")	мм	264	256	337	156	60	163	14,9 кг
	дюйм	10,39	10,08	13,27	6,14	2,36	6,42	32,8 фунта
FIA 125 (5")	мм	322	313	408	192	74	190	26,9 кг
	дюйм	12,68	12,32	16,06	7,56	2,91	7,48	59,3 фунта
FIA 150 (6 дюймов)	мм	370	370	482	219	91	223	51 кг
	дюйм	14,57	14,57	18,98	8,62	3,58	8,78	112 фунтов
FIA 200 (8")	мм	464	465	605	276	117	280	95 кг
	дюйм	18,27	18,31	23,82	10,87	4,61	11,02	209 фунтов

## Техническое описание | Сетчатые фильтры, типа FIA

### Оформление заказа

В таблице внизу приведены кодовые номера сетчатых фильтров. Учтите, что вы должны заказывать сетчатый фильтр FIA без сетки, фильтрующего элемента и дополнительных принадлежностей.

Пример:

FIA 50 D ANG + FIA-X 50 150 мкм фильтрующий элемент + фильтрующий мешок = **148H5912 + 148H3130 + 148H3150**

Размер		Тип	FIA без Фильтрующий элемент сетчатого фильтра	Фильтрующий элемент сетчатого фильтра 100 мкм 150 меш	Фильтрующий элемент сетчатого фильтра 150 мкм 100 меш	Фильтрующий элемент сетчатого фильтра 250 мкм 72 меш	Фильтрующий элемент сетчатого фильтра 500 мкм 38 меш	Гофрированный Фильтрующий элемент сетчатого фильтра 150 мкм 100 меш	Гофрированный Фильтрующий элемент сетчатого фильтра 250 мкм 72 меш	Гофрированный Фильтрующий элемент сетчатого фильтра 500 мкм 38 меш
мм	дюйм									

#### Под сварку встык DIN - угловой

Размер	Тип	Код	148H3122	148H3124	148H3126	148H3128	148H3303	148H3363	
15	½	FIA 15 D ANG	148B5242						
20	¾	FIA 20 D ANG	148B5342						
25	1	FIA 25 D ANG	148B5442						
32	1¼	FIA 32 D ANG	148B5543	148H3123	148H3125	148H3127	148H3129	148H3304	148H3269
40	1½	FIA 40 D ANG	148B5624						
50	2	FIA 50 D ANG	148B5712	148H3157	148H3130	148H3138	148H3144	148H3179	148H3184
65	2½	FIA 65 D ANG	148B5812	-	148H3131	148H3139	148H3145	148H3180	148H3185
80	3	FIA 80 D ANG	148B5905	-	148H3119	148H3120	148H3121	148H3181	148H3186
100	4	FIA 100 D ANG	148B6006	-	148H3132	148H3140	148H3146	148H3182	148H3187
125	5	FIA 125 D ANG	148B6105	-	148H3133	148H3141	148H3147	148H3183	148H3188
150	6	FIA 150 D ANG	148B6202	-	148H3134	148H3142	148H3148	148H3226	148H3293*
200	8	FIA 200 D ANG	148B6302	-	148H3135	148H3143	148H3149	148H3297	148H3294*

#### Под сварку встык DIN - прямой

Размер	Тип	Код	148H3122	148H3124	148H3126	148H3128	148H3303	148H3363	
15	½	FIA 15 D STR	148B5243	148H3122	148H3124	148H3126	148H3128	148H3303	148H3363
20	¾	FIA 20 D STR	148B5343						
25	1	FIA 25 D STR	148B5443						
32	1¼	FIA 32 D STR	148B5544	148H3123	148H3125	148H3127	148H3129	148H3304	148H3269
40	1½	FIA 40 D STR	148B5625						
50	2	FIA 50 D STR	148B5713	148H3157	148H3130	148H3138	148H3144	148H3179	148H3184
65	2½	FIA 65 D STR	148B5813	-	148H3131	148H3139	148H3145	148H3180	148H3185
80	3	FIA 80 D STR	148B5906	-	148H3119	148H3120	148H3121	148H3181	148H3186
100	4	FIA 100 D STR	148B6007	-	148H3132	148H3140	148H3146	148H3182	148H3187
125	5	FIA 125 D STR	148B6106	-	148H3133	148H3141	148H3147	148H3183	148H3188
150	6	FIA 150 D STR	148B6203	-	148H3134	148H3142	148H3148	148H3226	148H3293*
200	8	FIA 200 D STR	148B6303	-	148H3135	148H3143	148H3149	148H3297	148H3294*

#### Под сварку встык ANSI - угловой

Размер	Тип	Код	148H3122	148H3124	148H3126	148H3128	148H3303	148H3363	
15	½	FIA 15 A ANG	148B5244	148H3122	148H3124	148H3126	148H3128	148H3303	148H3363
20	¾	FIA 20 A ANG	148B5344						
25	1	FIA 25 A ANG	148B5444						
32	1¼	FIA 32 A ANG	148B5545	148H3123	148H3125	148H3127	148H3129	148H3304	148H3269
40	1½	FIA 40 A ANG	148B5642						

#### Под сварку встык ANSI - прямой

Размер	Тип	Код	148H3122	148H3124	148H3126	148H3128	148H3303	148H3363	
15	½	FIA 15 A STR	148B5247	148H3122	148H3124	148H3126	148H3128	148H3303	148H3363
20	¾	FIA 20 A STR	148B5347						
25	1	FIA 25 A STR	148B5447						
32	1¼	FIA 32 A STR	148B5552	148H3123	148H3125	148H3127	148H3129	148H3304	148H3269
40	1½	FIA 40 A STR	148B5644						

#### Под сварку встык ANSI - угловой

Размер	Тип	Код	148H3157	148H3130	148H3138	148H3144	148H3179	148H3184	148H3189
50	2	FIA 50 A ANG	148B5714	148H3157	148H3130	148H3138	148H3144	148H3179	148H3184
65	2½	FIA 65 A ANG	148B5814	-	148H3131	148H3139	148H3145	148H3180	148H3185
80	3	FIA 80 A ANG	148B5907	-	148H3119	148H3120	148H3121	148H3181	148H3186
100	4	FIA 100 A ANG	148B6008	-	148H3132	148H3140	148H3146	148H3182	148H3187
125	5	FIA 125 A ANG	148B6107	-	148H3133	148H3141	148H3147	148H3183	148H3188
150	6	FIA 150 A ANG	148B6204	-	148H3134	148H3142	148H3148	148H3226	148H3293*
200	8	FIA 200 A ANG	148B6304	-	148H3135	148H3143	148H3149	148H3297	148H3294*

#### Под сварку встык ANSI - прямой

Размер	Тип	Код	148H3157	148H3130	148H3138	148H3144	148H3179	148H3184	148H3189
50	2	FIA 50 A STR	148B5715	148H3157	148H3130	148H3138	148H3144	148H3179	148H3184
65	2½	FIA 65 A STR	148B5815	-	148H3131	148H3139	148H3145	148H3180	148H3185
80	3	FIA 80 A STR	148B5908	-	148H3119	148H3120	148H3121	148H3181	148H3186
100	4	FIA 100 A STR	148B6009	-	148H3132	148H3140	148H3146	148H3182	148H3187
125	5	FIA 125 A STR	148B6108	-	148H3133	148H3141	148H3147	148H3183	148H3188
150	6	FIA 150 A STR	148B6205	-	148H3134	148H3142	148H3148	148H3226	148H3293*
200	8	FIA 200 A STR	148B6305	-	148H3135	148H3143	148H3149	148H3297	148H3294*

D = Под сварку встык DIN      ANG = Угловой фильтр  
A = Под сварку встык ANSI      STR = Прямой фильтр

\* 60 меш

**Оформление заказа (продолжение)**

Размер		Тип	FIA Без Фильтрующий элемент сетчатого фильтра	Фильтрующий элемент сетчатого фильтра 100 мкм 150 меш	Фильтрующий элемент сетчатого фильтра 150 мкм 100 меш	Фильтрующий элемент сетчатого фильтра 250 мкм 72 меш	Фильтрующий элемент сетчатого фильтра 500 мкм 38 меш	Гофрированный Фильтрующий элемент сетчатого фильтра 150 мкм 100 меш	Гофрированный Фильтрующий элемент сетчатого фильтра 250 мкм 72 меш	Гофрированный Фильтрующий элемент сетчатого фильтра 500 мкм 38 меш
мм	дюйм									

**Под сварку встык GOST - угловой**

150	6	FIA 150 G ANG	148B6206	-	148H3134	148H3142	148H3148	148H3226	148H3293*	-
-----	---	---------------	----------	---	----------	----------	----------	----------	-----------	---

**Под сварку встык GOST - прямой**

150	6	FIA 150 G STR	148B6207	-	148H3134	148H3142	148H3148	148H3226	148H3293*	-
-----	---	---------------	----------	---	----------	----------	----------	----------	-----------	---

**Внутренняя трубная резьба FPT, NPT - угловой фильтр**

15	½	FIA 15 FTP ANG	148B5246	148H3122	148H3124	148H3126	148H3128	148H3303	148H3363	-
20	¾	FIA 20 FTP ANG	148B5346							
25	1	FIA 25 FTP ANG	148B5446	148H3123	148H3125	148H3127	148H3129	148H3304	148H3269	-
32	1¼	FIA 32 FTP ANG	148B5547							

**Внутренняя трубная резьба FPT, NPT - прямой фильтр**

15	½	FIA 15 D STR	148B5249	148H3122	148H3124	148H3126	148H3128	148H3303	148H3363	-
20	¾	FIA 20 D STR	148B5349							
25	1	FIA 25 D STR	148B5449	148H3123	148H3125	148H3127	148H3129	148H3304	148H3269	-
32	1¼	FIA 32 D STR	148B5549							

**Под сварку с втулкой ANSI - угловой фильтр**

15	½	FIA 15 D ANG	148B5245	148H3122	148H3124	148H3126	148H3128	148H3303	148H3363	-
20	¾	FIA 20 D ANG	148B5345							
25	1	FIA 25 D ANG	148B5445	148H3123	148H3125	148H3127	148H3129	148H3304	148H3269	-
32	1¼	FIA 32 D ANG	148B5546							
40	1½	FIA 40 D ANG	148B5643							
50	2	FIA 50 D ANG	148B5715	148H3157	148H3130	148H3138	148H3144	148H3179	148H3184	148H3189

**Под сварку с втулкой ANSI - прямой фильтр**

15	½	FIA 15 D STR	148B5248	148H3122	148H3124	148H3126	148H3128	148H3303	148H3363	-
20	¾	FIA 20 D STR	148B5348							
25	1	FIA 25 D STR	148B5448	148H3123	148H3125	148H3127	148H3129	148H3304	148H3269	-
32	1¼	FIA 32 D STR	148B5548							
40	1½	FIA 40 D STR	148B5645							
50	2	FIA 50 D STR	148B5717	148H3157	148H3130	148H3138	148H3144	148H3179	148H3184	148H3189

SOC = Под сварку с втулкой  
 FPT = Внутренняя трубная резьба  
 GOST = Под сварку встык

ANG = Угловой фильтр  
 STR = Прямой фильтр

\* 60 меш

**Дополнительные принадлежности**

Деталь	Принадлежности для	Кодовый номер
Магнитная вставка	FIA 80-100	148H3447
	FIA 125-200	148H3448

Деталь	Принадлежность для	Кодовый номер
Фильтрующий элемент сетчатого фильтра с сеткой 150 мкм и сменной сеткой 50 мкм для первичного ввода в эксплуатацию	FIA 15-20	148H3301
	FIA 25-40	148H3302

Деталь	Принадлежность для	Кодовый номер
Фильтрующий мешок	FIA 50	148H3150
	FIA 65	148H3151
	FIA 80	148H3152
	FIA 100	148H3153
	FIA 125	148H3154
	FIA 150	148H3155
	FIA 200	148H3156

Деталь	Принадлежность для	Кодовый номер
Продувочный клапан в сборе	FIA 50 - 300	148B3745
Глухая гайка с прокладкой		148H3450

Оформление заказа фильтров FIA по частям

Пример

(выберите из таблицы 1 и 2)

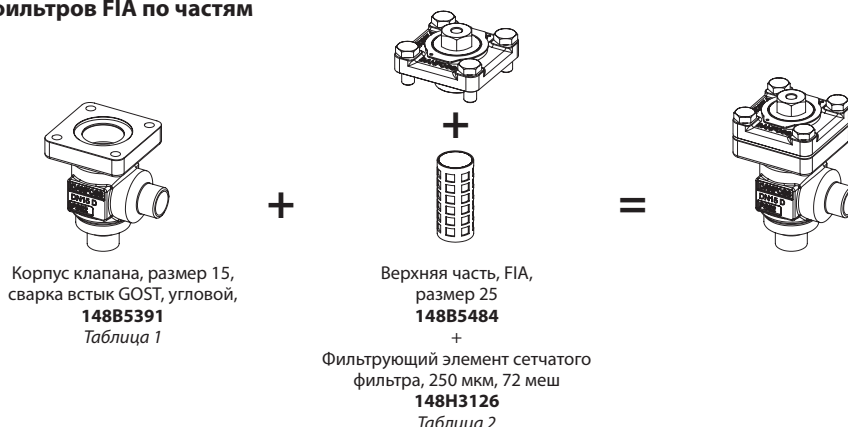
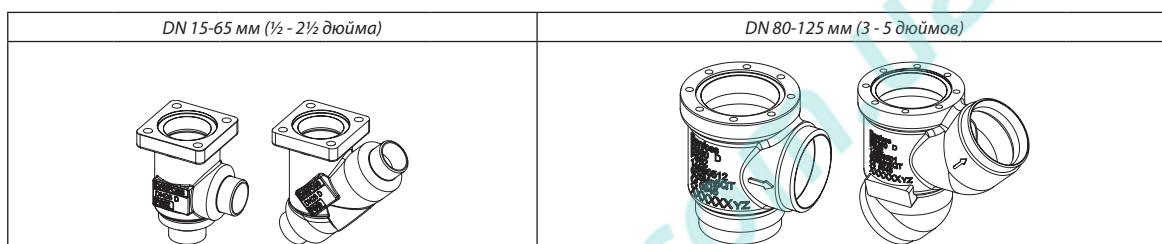


Таблица 1

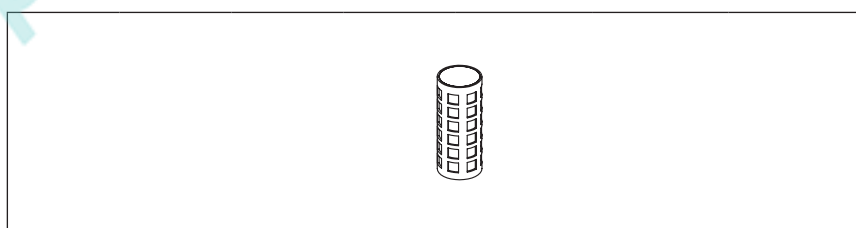
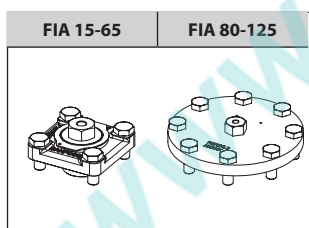
Корпуса клапанов SVL с различными вариантами присоединения



Размеры [DN]		Корпус клапана SVL										
		Сварка встык DIN		Сварка встык ANSI		Сварка встык GOST		SOC		FPT		T
мм	дюйм	ANG	STR	ANG	STR	ANG	STR	ANG	STR	ANG	STR	ANG
15	½	148B5252	148B5253	148B5254	148B5255	148B5391	148B5392	148B5256	148B5257	148B5258	148B5259	
20	¾	148B5352	148B5353	148B5354	148B5355	148B5393	148B5394	148B5356	148B5357	148B5358	148B5359	
25	1	148B5452	148B5453	148B5454	148B5455	148B5498	148B5499	148B5456	148B5457	148B5458	148B5459	
32	1¼	148B5576	148B5577	148B5578	148B5579	148B5593	148B5594	148B5580	148B5581	148B5582	148B5583	
40	1½	148B5652	148B5653	148B5654	148B5655	148B5681	148B5682	148B5656	148B5657			
50	2	148B5741	148B5742	148B5743	148B5744	148B5759	148B5760	148B5745	148B5746			
65	2½	148B5816	148B5817	148B5818	148B5819							
80	3	148B5912	148B5913	148B5914	148B5915							
100	4	148B6014	148B6015	148B6016	148B6017	148B6033	148B6034					
125	5	148B6112	148B6113	148B6114	148B6115	148B6133	148B6134					

Таблица 2

Крышка FIA, включая прокладки и болты



Размеры [DN]		FIA 15-65	FIA 80-125								
мм	дюйм	Крышка фильтра FIA		Фильтрующий элемент сетчатого фильтра 100 мкм 150 меш	Фильтрующий элемент сетчатого фильтра 150 мкм 100 меш	Фильтрующий элемент сетчатого фильтра 250 мкм 72 меш	Фильтрующий элемент сетчатого фильтра 500 мкм 38 меш	Гофрированный Фильтрующий элемент сетчатого фильтра 150 мкм 100 меш	Гофрированный Фильтрующий элемент сетчатого фильтра 250 мкм 72 меш	Гофрированный Фильтрующий элемент сетчатого фильтра 500 мкм 38 меш	
15	½	148B5284		+	148H3122	148H3124	148H3126	148H3128	148H3303	-	-
20	¾			+	148H3123	148H3125	148H3127	148H3129	148H3304	148H3269	-
25	1			+	148H3157	148H3130	148H3138	148H3144	148H3179	148H3184	148H3189
32	1¼			+	-	148H3131	148H3139	148H3145	148H3180	148H3185	148H3190
40	1½	148B5484		+	-	148H3119	148H3120	148H3121	148H3181	148H3186	148H3191
50	2			+	-	148H3132	148H3140	148H3146	148H3182	148H3187	148H3192
65	2½			+	-	148H3133	148H3141	148H3147	148H3183	148H3188	148H3193
80	3			+	-	-	-	-	-	-	-
100	4	148B6024		+	-	-	-	-	-	-	-
125	5			+	-	-	-	-	-	-	-

[www.pholod.com.ua](http://www.pholod.com.ua)

[www.pholod.com.ua](http://www.pholod.com.ua)

[www.pholod.com.ua](http://www.pholod.com.ua)

[www.pholod.com.ua](http://www.pholod.com.ua)