

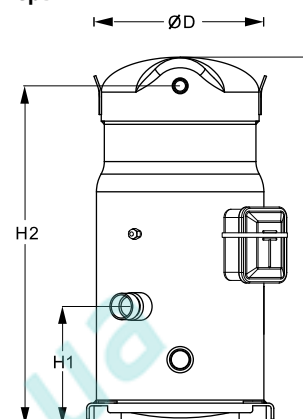
Технические характеристики

# Спиральные компрессоры Данфосс **DSH / SM / SY / SZ / SH / WSH**



**Общие характеристики**

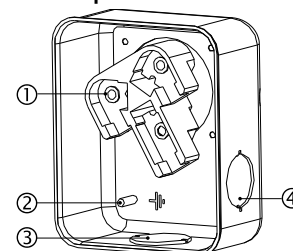
Номер модели (на заводской табличке компрессора)		<b>SM084S4VC</b>
Кодовый номер компрессора в индивидуальной упаковке*		SM084-4V1
Кодовый номер компрессора в общей упаковке**		SM084-4VM
Номер чертежа		8552036b
Всасывающий и нагнетательный патрубки		Под пайку
Всасывающий патрубок		1-1/8" ODF
Нагнетательный патрубок		3/4" ODF
Смотровое стекло для контроля уровня масла		Резьбовое соединение
Штуцер для линии выравнивания масла		3/8" под отбортовку SAE
Штуцер для слива масла		Нет
Штуцер для манометра низкого давления		Клапан Шредера
Перепускной клапан		Нет
Описанный объем		114,5 см <sup>3</sup> /об
Описанный объем @ Номинальная частота		19.9 м <sup>3</sup> /h @ 2900 rpm - 24.1 м <sup>3</sup> /h @ 3500 rpm
Масса нетто		64 кг
Заправка масла		3,25 литр, Минеральное масло - 160P
Максимальное испытательное давление на стороне низкого/высокого давления		25 Бар(Отн.) / 32 Бар(Отн.)
Максимальный испытательный перепад давления		24 Бар
Макс. количество пусков в час		12
Предельная заправка хладагента		8,5 кг
Применяемые хладагенты		R22, R417A-160SZ

**Размеры**


D=254 мм  
H=508 мм  
H1=141,9 мм  
H2=464,5 мм  
H3=- мм

**Электрические характеристики**

Номинальное напряжение	380-400V/3/50Hz - 460V/3/60Hz
Диапазон напряжения	340-440 V @ 50Hz - 414-506 V @ 60Hz
Сопротивление обмоток (между фазами) +/- 7% при 25°C	1.74 Ω
Номинальный нагрузочный ток (RLA)	12.1 A
Максимальный непрерывный ток (MCC)	17 A
Ток при заторможенном роторе (LRA)	86 A
Защита электродвигателя	Внутренняя защита от перегрузки

**Клеммная коробка**


Класс защиты IP54 (с кабельным уплотнением)

- 1: Электрические соединения, 3 x 4,8 мм (3/16")
- 2: Заземление M4-12
- 3: Пробивное отверстие диам. 29 мм (1,14")
- 4: Пробивное отверстие диам. 25,5 мм (1,00")

**Рекомендуемый момент затягивания при монтаже**

Смотровое стекло для контроля уровня масла	50 Нм
Электрические соединения / Заземление	3 Нм / 2 Нм
Крепежные болты	21 Нм

**Детали, поставляемые с компрессором**

Монтажный комплект с прокладками, болтами, гайками, втулками и шайбами
Начальная заправка масла
Инструкция по монтажу

**Аттестация** : Аттестовано CE, Аттестация UL (файл SA6873), -

\*Индивидуальная упаковка: компрессор в картонной коробке

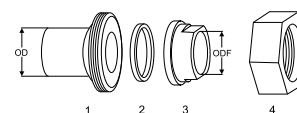
\*\*Общая упаковка: 8 неупакованных компрессоров на поддоне (минимальный заказ 8)

**Аксессуары для Rotolock, сторона всасывания**
**Кодовый номер**

Переходная втулка под пайку, P02 (1-3/4" Rotolock, 1-1/8" ODF)	8153004
Переходник угловой, C02 (1-3/4" Rotolock, 1-1/8" ODF)	8168005
Вентиль Rotolock, V02 (1-3/4" Rotolock, 1-1/8" ODF)	8168028
Прокладка, 1-3/4"	8156132

**Аксессуары для Rotolock, сторона нагнетания**
**Кодовый номер**

Переходная втулка под пайку, P04 (1-1/4" Rotolock, 3/4" ODF)	8153008
Переходник угловой, C04 (1-1/4" Rotolock, 3/4" ODF)	8168006
Вентиль Rotolock, V04 (1-1/4" Rotolock, 3/4" ODF)	8168029
Прокладка, 1-1/4"	8156131

**Комплект переходной втулки под пайку**


1. Переходник для соединения Rotolock (для всасывающего и нагнетательного патрубков)
2. Прокладка (для всасывающего и нагнетательного патрубков)
3. Втулка под пайку (для всасывающего и нагнетательного патрубков)
4. Гайка для соединения Rotolock (для всасывающего и нагнетательного патрубков)

**Аксессуары для Rotolock, комплект**
**Кодовый номер**

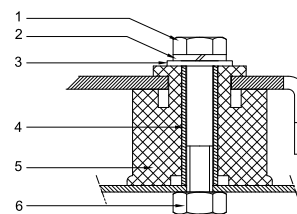
Комплект переходных втулок под пайку (1-3/4"~1-1/8"), (1-1/4"~3/4")	7765005
Комплект угловых переходников, C02 (1-3/4"~1-1/8"), C04 (1-1/4"~3/4")	7703014
Комплект вентиля, V02 (1-3/4"~1-1/8"), V04 (1-1/4"~3/4")	7703009
Комплект прокладок, 1-1/4", 1-3/4", 2-1/4", OSG, прокладки черные и белые	8156013

**Масла**
**Кодовый номер**

Минеральное масло, 160P, 2 -литровая банка	7754001
Минеральное масло, 160P, 5 -литровая банка	7754002

**Подогреватели картера**
**Кодовый номер**

Поверхностный подогреватель картера, 48 Вт, 24 В, аттестованный CE, UL	120Z0361
Поверхностный подогреватель картера, 48 Вт, 230 В, аттестованный CE, UL	120Z0380
Поверхностный подогреватель картера, 48 Вт, 400 В, аттестованный CE, UL	120Z0381
Поверхностный подогреватель картера, 48 Вт, 460 В, аттестованный CE, UL	120Z0382
Подогреватель картера ленточного типа, 65 Вт, 460 В, аттестованный CE, UL	120Z0466
Подогреватель картера ленточного типа, 65 Вт, 230 В, аттестованный CE, UL	7773107
Подогреватель картера ленточного типа, 65 Вт, 400 В, аттестованный CE, UL	7773117
Подогреватель картера ленточного типа, 65 Вт, 400 В, аттестованный CE, UL	120Z0039

**Монтажный комплект**


1. Болт (3 шт.)
2. Стопорная шайба (4 шт.)
3. Плоская шайба (4 шт.)
4. Втулка (4 шт.)
5. Прокладка (4 шт.)
6. Гайка (4 шт.)

**Прочие аксессуары**
**Кодовый номер**

Комплект электронного оборудования для плавного пуска, MCI 15 C	7705006
Акустический чехол для спирального компрессора S084-S090-S100	7755011
Bottom insulation for scroll compressor	120Z0356
Термостат на линии нагнетания	7750009

**Запасные части**
**Кодовый номер**

Монтажный комплект спир. компрессоров. Прокладки, втулки, болты, шайбы	8156138
Смотровое стекло с прокладками (черными и белыми)	8156019
Прокладка для смотрового стекла для контроля уровня масла, 1-1/8" (белый тефлон)	8156129
Сервисный комплект для клеммной коробки 96 x 115 мм, включает в себя: крышку, зажим	8156135
Тройник 52 x 57 мм	8173230

Темп. конд., °C (tc)	Температура кипения, °C (to)							
	-20	-15	-10	-5	0	5	10	15

**Холодопроизводительность, Вт**

30	7 796	9 932	12 424	15 303	18 603	22 357	26 599	31 360	-
35	7 224	9 320	11 759	14 576	17 802	21 472	25 617	30 271	-
40	6 615	8 662	11 043	13 789	16 935	20 512	24 554	29 094	-
45	-	7 959	10 273	12 942	16 000	19 477	23 408	27 826	-
50	-	-	9 448	12 033	14 994	18 365	22 177	26 464	-
55	-	-	-	11 059	13 917	17 172	20 858	25 006	-
60	-	-	-	-	12 765	15 897	19 447	23 449	-
65	-	-	-	-	11 538	14 538	17 943	21 788	-

**Потребляемая мощность, Вт**

30	3 577	3 582	3 583	3 581	3 573	3 560	3 541	3 514	-
35	4 014	4 015	4 011	4 002	3 987	3 964	3 934	3 895	-
40	4 515	4 512	4 503	4 486	4 462	4 430	4 388	4 336	-
45	-	5 077	5 061	5 037	5 004	4 961	4 907	4 842	-
50	-	-	5 692	5 659	5 616	5 561	5 495	5 416	-
55	-	-	-	6 356	6 302	6 236	6 156	6 062	-
60	-	-	-	-	7 066	6 987	6 894	6 785	-
65	-	-	-	-	7 913	7 821	7 712	7 587	-

**Потребляемый ток, Вт**

30	8.05	8.07	8.09	8.09	8.09	8.07	8.04	7.99	-
35	8.46	8.48	8.49	8.49	8.48	8.46	8.42	8.36	-
40	8.97	8.99	8.99	8.99	8.97	8.94	8.89	8.82	-
45	-	9.59	9.59	9.58	9.56	9.51	9.45	9.37	-
50	-	-	10.31	10.29	10.25	10.20	10.13	10.04	-
55	-	-	-	11.12	11.07	11.01	10.93	10.82	-
60	-	-	-	-	12.03	11.96	11.86	11.74	-
65	-	-	-	-	13.13	13.04	12.93	12.80	-

**Массовый расход, кг/ч**

30	168	211	261	317	381	452	533	622	-
35	162	206	256	313	378	451	532	622	-
40	155	199	250	309	374	448	530	621	-
45	-	191	243	302	369	443	526	619	-
50	-	-	234	294	362	437	521	615	-
55	-	-	-	284	352	429	514	609	-
60	-	-	-	-	341	418	504	600	-
65	-	-	-	-	326	405	492	589	-

**Холод. коэффициент**

30	2.18	2.77	3.47	4.27	5.21	6.28	7.51	8.92	-
35	1.80	2.32	2.93	3.64	4.47	5.42	6.51	7.77	-
40	1.47	1.92	2.45	3.07	3.80	4.63	5.60	6.71	-
45	-	1.57	2.03	2.57	3.20	3.93	4.77	5.75	-
50	-	-	1.66	2.13	2.67	3.30	4.04	4.89	-
55	-	-	-	1.74	2.21	2.75	3.39	4.13	-
60	-	-	-	-	1.81	2.28	2.82	3.46	-
65	-	-	-	-	1.46	1.86	2.33	2.87	-

**Номинальная производительность при to = 5 °C, tc = 50 °C**

Холодопроизводительность	18 365	Вт
Потребляемая мощность	5 561	Вт
Потребляемый ток	10.20	А
Массовый расход	437	кг/ч
С.О.Р.	3.30	

**Настройки реле давления**

Макс. настр. реле высокого давл.	28	Бар(Отн.)
Мин. настр. реле низкого давл.	0.5	Бар(Отн.)
Давл. цикла с вакуумированием	1.3	Бар(Отн.)

**Звуковая мощность**

Уровень звуковой мощности	70	дБА
С акустическим чехлом	62	дБА

to: Температура кипения в точке росы

tc: Температура конденсации в точке росы

Номинальные условия : Перегрев = 10 К, Переохлаждение = 0 К

Все технические характеристики +/- 5%

Danfoss can accept no responsibility for possible errors in catalogues, brochures and other printed material. Danfoss reserves the right to alter its products without notice. This also applies to products already on order provided that such alternations can be made without subsequential changes being necessary in specifications already agreed. All trademarks in this material are property of the respective companies. Danfoss and the Danfoss logotype are trademarks of Danfoss A/S. All rights reserved.



Темп. конд., °C (tc)	Температура кипения, °C (to)							
	-20	-15	-10	-5	0	5	10	15

**Холодопроизводительность, Вт**

30	8 273	10 532	13 163	16 202	19 683	23 638	28 104	33 114	-
35	7 693	9 916	12 501	15 483	18 896	22 774	27 151	32 062	-
40	7 073	9 252	11 784	14 702	18 041	21 834	26 116	30 922	-
45	-	8 538	11 010	13 857	17 115	20 816	24 997	29 690	-
50	-	-	10 176	12 946	16 115	19 719	23 790	28 364	-
55	-	-	-	11 966	15 040	18 538	22 494	26 942	-
60	-	-	-	-	13 887	17 273	21 106	25 421	-
65	-	-	-	-	12 654	15 921	19 625	23 799	-

**Потребляемая мощность, Вт**

30	3 577	3 582	3 583	3 581	3 573	3 560	3 541	3 514	-
35	4 014	4 015	4 011	4 002	3 987	3 964	3 934	3 895	-
40	4 515	4 512	4 503	4 486	4 462	4 430	4 388	4 336	-
45	-	5 077	5 061	5 037	5 004	4 961	4 907	4 842	-
50	-	-	5 692	5 659	5 616	5 561	5 495	5 416	-
55	-	-	-	6 356	6 302	6 236	6 156	6 062	-
60	-	-	-	-	7 066	6 987	6 894	6 785	-
65	-	-	-	-	7 913	7 821	7 712	7 587	-

**Потребляемый ток, Вт**

30	8.05	8.07	8.09	8.09	8.09	8.07	8.04	7.99	-
35	8.46	8.48	8.49	8.49	8.48	8.46	8.42	8.36	-
40	8.97	8.99	8.99	8.99	8.97	8.94	8.89	8.82	-
45	-	9.59	9.59	9.58	9.56	9.51	9.45	9.37	-
50	-	-	10.31	10.29	10.25	10.20	10.13	10.04	-
55	-	-	-	11.12	11.07	11.01	10.93	10.82	-
60	-	-	-	-	12.03	11.96	11.86	11.74	-
65	-	-	-	-	13.13	13.04	12.93	12.80	-

**Массовый расход, кг/ч**

30	167	210	259	315	379	450	530	618	-
35	161	205	255	312	376	448	529	619	-
40	154	198	249	307	372	445	527	618	-
45	-	190	242	301	367	441	523	615	-
50	-	-	233	293	360	435	518	611	-
55	-	-	-	283	350	426	511	605	-
60	-	-	-	-	339	416	502	597	-
65	-	-	-	-	325	403	489	585	-

**Холод. коэффициент**

30	2.31	2.94	3.67	4.52	5.51	6.64	7.94	9.42	-
35	1.92	2.47	3.12	3.87	4.74	5.74	6.90	8.23	-
40	1.57	2.05	2.62	3.28	4.04	4.93	5.95	7.13	-
45	-	1.68	2.18	2.75	3.42	4.20	5.09	6.13	-
50	-	-	1.79	2.29	2.87	3.55	4.33	5.24	-
55	-	-	-	1.88	2.39	2.97	3.65	4.44	-
60	-	-	-	-	1.97	2.47	3.06	3.75	-
65	-	-	-	-	1.60	2.04	2.54	3.14	-

**Номинальная производительность при to = 7.2 °C, tc = 54.4 °C**

Холодопроизводительность	20 373	Вт
Потребляемая мощность	6 118	Вт
Потребляемый ток	10.87	А
Массовый расход	464	кг/ч
С.О.Р.	3.33	

**Настройки реле давления**

Макс. настр. реле высокого давл.	28	Бар(Отн.)
Мин. настр. реле низкого давл.	0.5	Бар(Отн.)
Давл. цикла с вакуумированием	1.3	Бар(Отн.)

**Звуковая мощность**

Уровень звуковой мощности	70	дБА
С акустическим чехлом	62	дБА

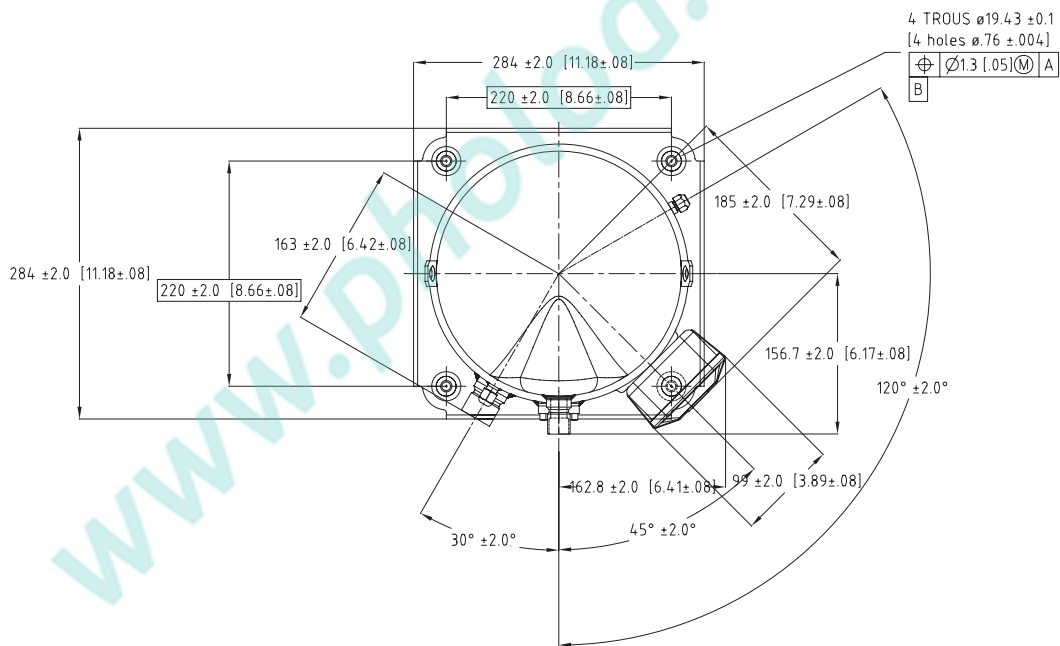
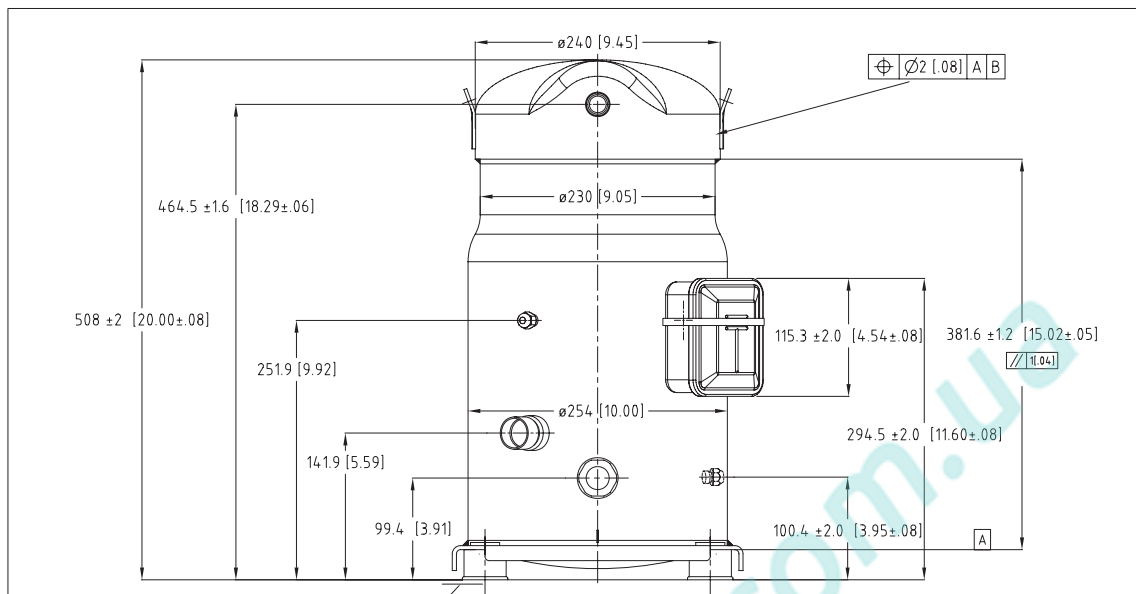
to: Температура кипения в точке росы

tc: Температура конденсации в точке росы

Номинальные условия : Перегрев = 11.1 К , Переохлаждение = 8.3

Все технические характеристики +/- 5%

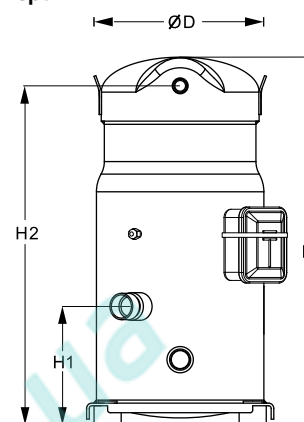
Danfoss can accept no responsibility for possible errors in catalogues, brochures and other printed material. Danfoss reserves the right to alter its products without notice. This also applies to products already on order provided that such alternations can be made without subsequential changes being necessary in specifications already agreed. All trademarks in this material are property of the respective companies. Danfoss and the Danfoss logotype are trademarks of Danfoss A/S. All rights reserved.



B	PEP	13/06/00	MAP	DM 980927
A	PEP	22/09/99	SOP	CREATION DM990234
IND	RT	PAR	DATE	APPROBATIONS
				OBSERVATIONS
MATERIE:				
Ech.: 1/4	Tol.gén.: ±0.8 [ ± .03 ] ± 2°			
<b>ENCOMBREMENT S084/090/100 - V</b>				<b>Danfoss Maneurop S.A.</b> Z.I. de REYRIEUX - B.P. 331F 01603 TREVOUX - FRANCE
<b>S084/090/100 - V OUTLINE</b>				
Ce plan est la propriété de Maneurop SA Toute copie ou communication à des tiers est interdite sans autorisation				<b>85 52 036</b>

**Общие характеристики**

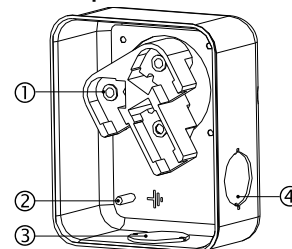
Номер модели (на заводской табличке компрессора)		<b>SM090S4VC</b>
Кодовый номер компрессора в индивидуальной упаковке*		SM090-4V1
Кодовый номер компрессора в общей упаковке**		SM090-4VM
Номер чертежа		8552036b
Всасывающий и нагнетательный патрубки		Под пайку
Всасывающий патрубок		1-1/8" ODF
Нагнетательный патрубок		3/4" ODF
Смотровое стекло для контроля уровня масла		Резьбовое соединение
Штуцер для линии выравнивания масла		3/8" под отбортовку SAE
Штуцер для слива масла		Нет
Штуцер для манометра низкого давления		Клапан Шредера
Перепускной клапан		Нет
Описанный объем		120,5 см <sup>3</sup> /об
Описанный объем @ Номинальная частота		21.0 м <sup>3</sup> /h @ 2900 rpm - 25.3 м <sup>3</sup> /h @ 3500 rpm
Масса нетто		65 кг
Заправка масла		3,25 литр, Минеральное масло - 160P
Максимальное испытательное давление на стороне низкого/высокого давления		25 Бар(Отн.) / 32 Бар(Отн.)
Максимальный испытательный перепад давления		24 Бар
Макс. количество пусков в час		12
Предельная заправка хладагента		8,5 кг
Применяемые хладагенты		R22, R417A-160SZ

**Размеры**


D=254 мм  
H=508 мм  
H1=141,9 мм  
H2=464,5 мм  
H3=- мм

**Электрические характеристики**

Номинальное напряжение	380-400V/3/50Hz - 460V/3/60Hz
Диапазон напряжения	340-440 V @ 50Hz - 414-506 V @ 60Hz
Сопротивление обмоток (между фазами) +/- 7% при 25°C	1.48 Ω
Номинальный нагрузочный ток (RLA)	13.2 A
Максимальный непрерывный ток (MCC)	18.5 A
Ток при заторможенном роторе (LRA)	98 A
Защита электродвигателя	Внутренняя защита от перегрузки

**Клеммная коробка**


Класс защиты IP54 (с кабельным уплотнением)

- 1: Электрические соединения, 3 x 4,8 мм (3/16")
- 2: Заземление M4-12
- 3: Пробивное отверстие диам. 29 мм (1,14")
- 4: Пробивное отверстие диам. 25,5 мм (1,00")

**Рекомендуемый момент затягивания при монтаже**

Смотровое стекло для контроля уровня масла	50 Нм
Электрические соединения / Заземление	3 Нм / 2 Нм
Крепежные болты	21 Нм

**Детали, поставляемые с компрессором**

Монтажный комплект с прокладками, болтами, гайками, втулками и шайбами
Начальная заправка масла
Инструкция по монтажу

**Аттестация** : Аттестовано CE, Аттестация UL (файл SA6873), -

\*Индивидуальная упаковка: компрессор в картонной коробке

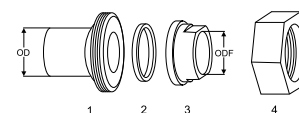
\*\*Общая упаковка: 8 неупакованных компрессоров на поддоне (минимальный заказ 8)

**Аксессуары для Rotolock, сторона всасывания**
**Кодовый номер**

Переходная втулка под пайку, P02 (1-3/4" Rotolock, 1-1/8" ODF)	8153004
Переходник угловой, C02 (1-3/4" Rotolock, 1-1/8" ODF)	8168005
Вентиль Rotolock, V02 (1-3/4" Rotolock, 1-1/8" ODF)	8168028
Прокладка, 1-3/4"	8156132

**Аксессуары для Rotolock, сторона нагнетания**
**Кодовый номер**

Переходная втулка под пайку, P04 (1-1/4" Rotolock, 3/4" ODF)	8153008
Переходник угловой, C04 (1-1/4" Rotolock, 3/4" ODF)	8168006
Вентиль Rotolock, V04 (1-1/4" Rotolock, 3/4" ODF)	8168029
Прокладка, 1-1/4"	8156131

**Комплект переходной втулки под пайку**


1. Переходник для соединения Rotolock (для всасывающего и нагнетательного патрубков)
2. Прокладка (для всасывающего и нагнетательного патрубков)
3. Втулка под пайку (для всасывающего и нагнетательного патрубков)
4. Гайка для соединения Rotolock (для всасывающего и нагнетательного патрубков)

**Аксессуары для Rotolock, комплект**
**Кодовый номер**

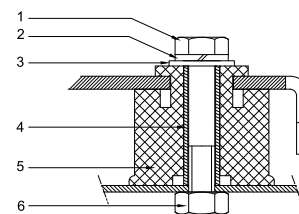
Комплект переходных втулок под пайку (1-3/4"~1-1/8"), (1-1/4"~3/4")	7765005
Комплект угловых переходников, C02 (1-3/4"~1-1/8"), C04 (1-1/4"~3/4")	7703014
Комплект вентиля, V02 (1-3/4"~1-1/8"), V04 (1-1/4"~3/4")	7703009
Комплект прокладок, 1-1/4", 1-3/4", 2-1/4", OSG, прокладки черные и белые	8156013

**Масла**
**Кодовый номер**

Минеральное масло, 160P, 2 -литровая банка	7754001
Минеральное масло, 160P, 5 -литровая банка	7754002

**Подогреватели картера**
**Кодовый номер**

Поверхностный подогреватель картера, 48 Вт, 24 В, аттестованный CE, UL	120Z0361
Поверхностный подогреватель картера, 48 Вт, 230 В, аттестованный CE, UL	120Z0380
Поверхностный подогреватель картера, 48 Вт, 400 В, аттестованный CE, UL	120Z0381
Поверхностный подогреватель картера, 48 Вт, 460 В, аттестованный CE, UL	120Z0382
Подогреватель картера ленточного типа, 65 Вт, 460 В, аттестованный CE, UL	120Z0466
Подогреватель картера ленточного типа, 65 Вт, 230 В, аттестованный CE, UL	7773107
Подогреватель картера ленточного типа, 65 Вт, 400 В, аттестованный CE, UL	7773117
Подогреватель картера ленточного типа, 65 Вт, 400 В, аттестованный CE, UL	120Z0039

**Монтажный комплект**


1. Болт (3 шт.)
2. Стопорная шайба (4 шт.)
3. Плоская шайба (4 шт.)
4. Втулка (4 шт.)
5. Прокладка (4 шт.)
6. Гайка (4 шт.)

**Прочие аксессуары**
**Кодовый номер**

Комплект электронного оборудования для плавного пуска, MCI 15 C	7705006
Акустический чехол для спирального компрессора S084-S090-S100	7755011
Bottom insulation for scroll compressor	120Z0356
Термостат на линии нагнетания	7750009

**Запасные части**
**Кодовый номер**

Монтажный комплект спир. компрессоров. Прокладки, втулки, болты, шайбы	8156138
Смотровое стекло с прокладками (черными и белыми)	8156019
Прокладка для смотрового стекла для контроля уровня масла, 1-1/8" (белый тефлон)	8156129
Сервисный комплект для клеммной коробки 96 x 115 мм, включает в себя: крышку, зажим	8156135
Тройник 52 x 57 мм	8173230

Темп. конд., °C (tc)	Температура кипения, °C (to)							
	-20	-15	-10	-5	0	5	10	15

**Холодопроизводительность, Вт**

30	8 547	10 771	13 376	16 399	19 873	23 834	28 318	33 361	-
35	8 048	10 216	12 751	15 688	19 061	22 907	27 259	32 155	-
40	7 524	9 628	12 082	14 924	18 186	21 906	26 117	30 855	-
45	-	9 005	11 370	14 106	17 248	20 832	24 892	29 463	-
50	-	-	10 614	13 235	16 247	19 684	23 583	27 977	-
55	-	-	-	12 311	15 182	18 464	22 190	26 396	-
60	-	-	-	-	14 054	17 169	20 713	24 720	-
65	-	-	-	-	12 863	15 800	19 149	22 946	-

**Потребляемая мощность, Вт**

30	3 895	3 930	3 961	3 985	4 000	4 004	3 995	3 971	-
35	4 324	4 357	4 384	4 405	4 415	4 414	4 399	4 368	-
40	4 810	4 840	4 863	4 879	4 884	4 877	4 856	4 817	-
45	-	5 383	5 402	5 413	5 413	5 399	5 371	5 324	-
50	-	-	6 007	6 012	6 006	5 986	5 949	5 895	-
55	-	-	-	6 682	6 669	6 641	6 597	6 533	-
60	-	-	-	-	7 407	7 371	7 318	7 246	-
65	-	-	-	-	8 225	8 182	8 120	8 037	-

**Потребляемый ток, Вт**

30	9.14	9.19	9.23	9.26	9.28	9.28	9.26	9.22	-
35	9.60	9.65	9.69	9.71	9.72	9.71	9.69	9.63	-
40	10.15	10.19	10.22	10.24	10.24	10.23	10.19	10.13	-
45	-	10.82	10.85	10.86	10.85	10.83	10.78	10.70	-
50	-	-	11.57	11.57	11.56	11.53	11.47	11.38	-
55	-	-	-	12.40	12.38	12.33	12.26	12.16	-
60	-	-	-	-	13.30	13.25	13.16	13.05	-
65	-	-	-	-	14.36	14.29	14.19	14.07	-

**Массовый расход, кг/ч**

30	184	229	281	340	407	482	567	662	-
35	180	226	278	337	405	481	566	661	-
40	176	221	274	334	402	478	564	659	-
45	-	216	269	329	397	474	560	655	-
50	-	-	263	324	392	468	554	650	-
55	-	-	-	316	384	461	547	642	-
60	-	-	-	-	375	452	537	632	-
65	-	-	-	-	364	440	525	620	-

**Холод. коэффициент**

30	2.19	2.74	3.38	4.12	4.97	5.95	7.09	8.40	-
35	1.86	2.34	2.91	3.56	4.32	5.19	6.20	7.36	-
40	1.56	1.99	2.48	3.06	3.72	4.49	5.38	6.41	-
45	-	1.67	2.10	2.61	3.19	3.86	4.63	5.53	-
50	-	-	1.77	2.20	2.71	3.29	3.96	4.75	-
55	-	-	-	1.84	2.28	2.78	3.36	4.04	-
60	-	-	-	-	1.90	2.33	2.83	3.41	-
65	-	-	-	-	1.56	1.93	2.36	2.85	-

**Номинальная производительность при to = 5 °C, tc = 50 °C**

Холодопроизводительность	19 684	Вт
Потребляемая мощность	5 986	Вт
Потребляемый ток	11.53	А
Массовый расход	468	кг/ч
С.О.Р.	3.29	

**Настройки реле давления**

Макс. настр. реле высокого давл.	28	Бар(Отн.)
Мин. настр. реле низкого давл.	0.5	Бар(Отн.)
Давл. цикла с вакуумированием	1.3	Бар(Отн.)

**Звуковая мощность**

Уровень звуковой мощности	70	дБА
С акустическим чехлом	62	дБА

to: Температура кипения в точке росы

tc: Температура конденсации в точке росы

Номинальные условия : Перегрев = 10 К , Переохлаждение = 0 К

Все технические характеристики +/- 5%

Danfoss can accept no responsibility for possible errors in catalogues, brochures and other printed material. Danfoss reserves the right to alter its products without notice. This also applies to products already on order provided that such alternations can be made without subsequential changes being necessary in specifications already agreed. All trademarks in this material are property of the respective companies. Danfoss and the Danfoss logotype are trademarks of Danfoss A/S. All rights reserved.



Темп. конд., °C (tc)	Температура кипения, °C (to)							
	-20	-15	-10	-5	0	5	10	15

**Холодопроизводительность, Вт**

30	9 070	11 421	14 173	17 362	21 026	25 200	29 921	35 227	-
35	8 570	10 870	13 556	16 664	20 232	24 296	28 892	34 058	-
40	8 044	10 283	12 893	15 911	19 374	23 317	27 779	32 794	-
45	-	9 660	12 185	15 103	18 450	22 264	26 580	31 436	-
50	-	-	11 431	14 239	17 462	21 136	25 298	29 985	-
55	-	-	-	13 320	16 408	19 933	23 931	28 439	-
60	-	-	-	-	15 290	18 655	22 479	26 799	-
65	-	-	-	-	14 106	17 303	20 944	25 065	-

**Потребляемая мощность, Вт**

30	3 895	3 930	3 961	3 985	4 000	4 004	3 995	3 971	-
35	4 324	4 357	4 384	4 405	4 415	4 414	4 399	4 368	-
40	4 810	4 840	4 863	4 879	4 884	4 877	4 856	4 817	-
45	-	5 383	5 402	5 413	5 413	5 399	5 371	5 324	-
50	-	-	6 007	6 012	6 006	5 986	5 949	5 895	-
55	-	-	-	6 682	6 669	6 641	6 597	6 533	-
60	-	-	-	-	7 407	7 371	7 318	7 246	-
65	-	-	-	-	8 225	8 182	8 120	8 037	-

**Потребляемый ток, Вт**

30	9.14	9.19	9.23	9.26	9.28	9.28	9.26	9.22	-
35	9.60	9.65	9.69	9.71	9.72	9.71	9.69	9.63	-
40	10.15	10.19	10.22	10.24	10.24	10.23	10.19	10.13	-
45	-	10.82	10.85	10.86	10.85	10.83	10.78	10.70	-
50	-	-	11.57	11.57	11.56	11.53	11.47	11.38	-
55	-	-	-	12.40	12.38	12.33	12.26	12.16	-
60	-	-	-	-	13.30	13.25	13.16	13.05	-
65	-	-	-	-	14.36	14.29	14.19	14.07	-

**Массовый расход, кг/ч**

30	184	228	279	338	405	480	564	658	-
35	179	224	276	335	402	478	563	657	-
40	175	220	273	332	399	475	560	655	-
45	-	215	268	328	395	471	557	652	-
50	-	-	262	322	390	466	551	646	-
55	-	-	-	315	382	459	544	639	-
60	-	-	-	-	373	449	534	629	-
65	-	-	-	-	362	438	522	616	-

**Холод. коэффициент**

30	2.33	2.91	3.58	4.36	5.26	6.29	7.49	8.87	-
35	1.98	2.49	3.09	3.78	4.58	5.50	6.57	7.80	-
40	1.67	2.12	2.65	3.26	3.97	4.78	5.72	6.81	-
45	-	1.79	2.26	2.79	3.41	4.12	4.95	5.90	-
50	-	-	1.90	2.37	2.91	3.53	4.25	5.09	-
55	-	-	-	1.99	2.46	3.00	3.63	4.35	-
60	-	-	-	-	2.06	2.53	3.07	3.70	-
65	-	-	-	-	1.71	2.11	2.58	3.12	-

**Номинальная производительность при to = 7.2 °C, tc = 54.4 °C**

Холодопроизводительность	21 788	Вт
Потребляемая мощность	6 542	Вт
Потребляемый ток	12.20	А
Массовый расход	496	кг/ч
С.О.Р.	3.33	

**Настройки реле давления**

Макс. настр. реле высокого давл.	28	Бар(Отн.)
Мин. настр. реле низкого давл.	0.5	Бар(Отн.)
Давл. цикла с вакуумированием	1.3	Бар(Отн.)

**Звуковая мощность**

Уровень звуковой мощности	70	дБА
С акустическим чехлом	62	дБА

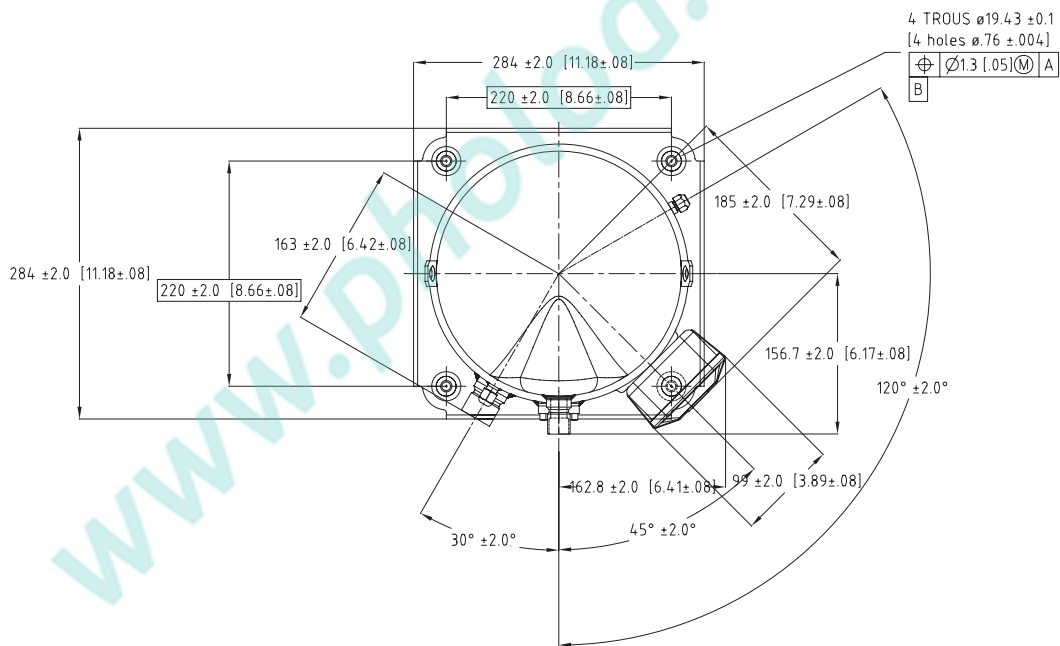
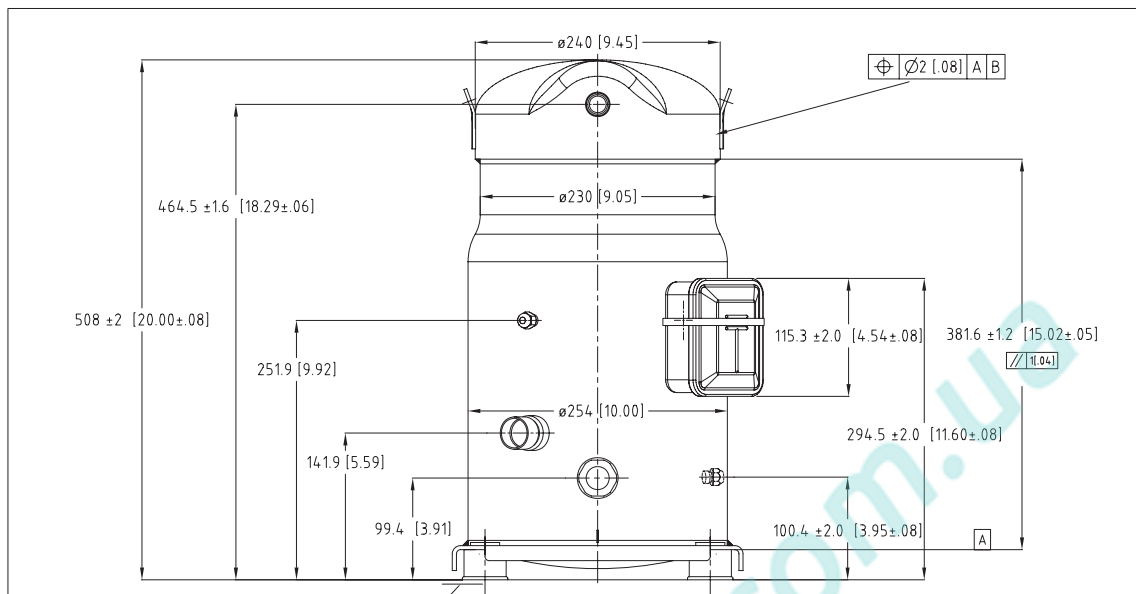
to: Температура кипения в точке росы

tc: Температура конденсации в точке росы

Номинальные условия : Перегрев = 11.1 К , Переохлаждение = 8.3

Все технические характеристики +/- 5%

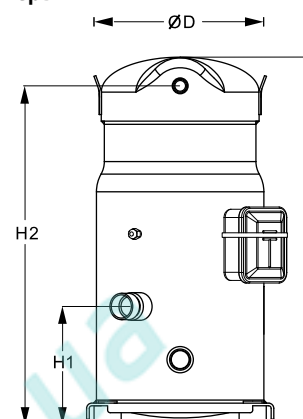
Danfoss can accept no responsibility for possible errors in catalogues, brochures and other printed material. Danfoss reserves the right to alter its products without notice. This also applies to products already on order provided that such alternations can be made without subsequential changes being necessary in specifications already agreed. All trademarks in this material are property of the respective companies. Danfoss and the Danfoss logotype are trademarks of Danfoss A/S. All rights reserved.



B	PEP	13/06/00	MAP	DM 980927
A	PEP	22/09/99	SOP	CREATION DM990234
IND	RT	PAR	DATE	APPROBATIONS
				OBSERVATIONS
MATERIE:				
Ech.: 1/4	Tol.gén.: ±0.8 [ ± .03 ] ± 2°			
<b>ENCOMBREMENT S084/090/100 - V</b>				<b>Danfoss Maneurop S.A.</b> Z.I. de REYRIEUX - B.P. 331F 01603 TREVOUX - FRANCE
<b>S084/090/100 - V OUTLINE</b>				
Ce plan est la propriété de Maneurop SA Toute copie ou communication à des tiers est interdite sans autorisation				<b>85 52 036</b>

**Общие характеристики**

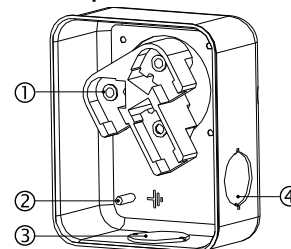
Номер модели (на заводской табличке компрессора)		<b>SM100S4VC</b>
Кодовый номер компрессора в индивидуальной упаковке*		SM100-4V1
Кодовый номер компрессора в общей упаковке**		SM100-4VM
Номер чертежа		8552036b
Всасывающий и нагнетательный патрубки		Под пайку
Всасывающий патрубок		1-1/8" ODF
Нагнетательный патрубок		3/4" ODF
Смотровое стекло для контроля уровня масла		Резьбовое соединение
Штуцер для линии выравнивания масла		3/8" под отбортовку SAE
Штуцер для слива масла		Нет
Штуцер для манометра низкого давления		Клапан Шредера
Перепускной клапан		Нет
Описанный объем		127,2 см <sup>3</sup> /об
Описанный объем @ Номинальная частота		22.1 м <sup>3</sup> /h @ 2900 rpm - 26.7 м <sup>3</sup> /h @ 3500 rpm
Масса нетто		65 кг
Заправка масла		3,25 литр, Минеральное масло - 160P
Максимальное испытательное давление на стороне низкого/высокого давления		25 Бар(Отн.) / 32 Бар(Отн.)
Максимальный испытательный перепад давления		24 Бар
Макс. количество пусков в час		12
Предельная заправка хладагента		8,5 кг
Применяемые хладагенты		R22, R417A-160SZ

**Размеры**


D=254 мм  
H=508 мм  
H1=141,9 мм  
H2=464,5 мм  
H3=- мм

**Электрические характеристики**

Номинальное напряжение	380-400V/3/50Hz - 460V/3/60Hz
Диапазон напряжения	340-440 V @ 50Hz - 414-506 V @ 60Hz
Сопротивление обмоток (между фазами) +/- 7% при 25°C	1.48 Ω
Номинальный нагрузочный ток (RLA)	13.6 A
Максимальный непрерывный ток (MCC)	19 A
Ток при заторможенном роторе (LRA)	98 A
Защита электродвигателя	Внутренняя защита от перегрузки

**Клеммная коробка**


Класс защиты IP54 (с кабельным уплотнением)

- 1: Электрические соединения, 3 x 4,8 мм (3/16")
- 2: Заземление M4-12
- 3: Пробивное отверстие диам. 29 мм (1,14")
- 4: Пробивное отверстие диам. 25,5 мм (1,00")

**Рекомендуемый момент затягивания при монтаже**

Смотровое стекло для контроля уровня масла	50 Нм
Электрические соединения / Заземление	3 Нм / 2 Нм
Крепежные болты	21 Нм

**Детали, поставляемые с компрессором**

Монтажный комплект с прокладками, болтами, гайками, втулками и шайбами
Начальная заправка масла
Инструкция по монтажу

**Аттестация** : Аттестовано CE, Аттестация UL (файл SA6873), -

\*Индивидуальная упаковка: компрессор в картонной коробке

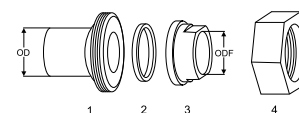
\*\*Общая упаковка: 8 неупакованных компрессоров на поддоне (минимальный заказ 8)

**Аксессуары для Rotolock, сторона всасывания**
**Кодовый номер**

Переходная втулка под пайку, P02 (1-3/4" Rotolock, 1-1/8" ODF)	8153004
Переходник угловой, C02 (1-3/4" Rotolock, 1-1/8" ODF)	8168005
Вентиль Rotolock, V02 (1-3/4" Rotolock, 1-1/8" ODF)	8168028
Прокладка, 1-3/4"	8156132

**Аксессуары для Rotolock, сторона нагнетания**
**Кодовый номер**

Переходная втулка под пайку, P04 (1-1/4" Rotolock, 3/4" ODF)	8153008
Переходник угловой, C04 (1-1/4" Rotolock, 3/4" ODF)	8168006
Вентиль Rotolock, V04 (1-1/4" Rotolock, 3/4" ODF)	8168029
Прокладка, 1-1/4"	8156131

**Комплект переходной втулки под пайку**


1. Переходник для соединения Rotolock (для всасывающего и нагнетательного патрубков)

2. Прокладка (для всасывающего и нагнетательного патрубков)

3. Втулка под пайку (для всасывающего и нагнетательного патрубков)

4. Гайка для соединения Rotolock (для всасывающего и нагнетательного патрубков)

**Аксессуары для Rotolock, комплект**
**Кодовый номер**

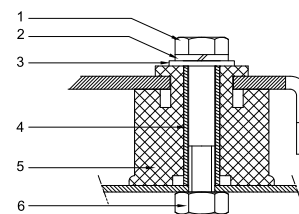
Комплект переходных втулок под пайку (1-3/4"~1-1/8"), (1-1/4"~3/4")	7765005
Комплект угловых переходников, C02 (1-3/4"~1-1/8"), C04 (1-1/4"~3/4")	7703014
Комплект вентиля, V02 (1-3/4"~1-1/8"), V04 (1-1/4"~3/4")	7703009
Комплект прокладок, 1-1/4", 1-3/4", 2-1/4", OSG, прокладки черные и белые	8156013

**Масла**
**Кодовый номер**

Минеральное масло, 160P, 2 -литровая банка	7754001
Минеральное масло, 160P, 5 -литровая банка	7754002

**Подогреватели картера**
**Кодовый номер**

Поверхностный подогреватель картера, 48 Вт, 24 В, аттестованный CE, UL	120Z0361
Поверхностный подогреватель картера, 48 Вт, 230 В, аттестованный CE, UL	120Z0380
Поверхностный подогреватель картера, 48 Вт, 400 В, аттестованный CE, UL	120Z0381
Поверхностный подогреватель картера, 48 Вт, 460 В, аттестованный CE, UL	120Z0382
Подогреватель картера ленточного типа, 65 Вт, 460 В, аттестованный CE, UL	120Z0466
Подогреватель картера ленточного типа, 65 Вт, 230 В, аттестованный CE, UL	7773107
Подогреватель картера ленточного типа, 65 Вт, 400 В, аттестованный CE, UL	7773117
Подогреватель картера ленточного типа, 65 Вт, 400 В, аттестованный CE, UL	120Z0039

**Монтажный комплект**


1. Болт (3 шт.)

2. Стопорная шайба (4 шт.)

3. Плоская шайба (4 шт.)

4. Втулка (4 шт.)

5. Прокладка (4 шт.)

6. Гайка (4 шт.)

**Прочие аксессуары**
**Кодовый номер**

Комплект электронного оборудования для плавного пуска, MCI 15 C	7705006
Акустический чехол для спирального компрессора S084-S090-S100	7755011
Bottom insulation for scroll compressor	120Z0356
Термостат на линии нагнетания	7750009

**Запасные части**
**Кодовый номер**

Монтажный комплект спир. компрессоров. Прокладки, втулки, болты, шайбы	8156138
Смотровое стекло с прокладками (черными и белыми)	8156019
Прокладка для смотрового стекла для контроля уровня масла, 1-1/8" (белый тефлон)	8156129
Сервисный комплект для клеммной коробки 96 x 115 мм, включает в себя: крышку, зажим	8156135
Тройник 52 x 57 мм	8173230

Темп. конд., °C (tc)	Температура кипения, °C (to)							
	-20	-15	-10	-5	0	5	10	15

**Холодопроизводительность, Вт**

30	8 984	11 377	14 173	17 407	21 114	25 332	30 096	35 442	-
35	8 461	10 793	13 512	16 652	20 250	24 341	28 962	34 148	-
40	7 914	10 176	12 807	15 843	19 321	23 275	27 741	32 756	-
45	-	9 525	12 058	14 980	18 326	22 132	26 434	31 267	-
50	-	-	11 265	14 061	17 266	20 913	25 039	29 678	-
55	-	-	-	13 088	16 139	19 617	23 555	27 991	-
60	-	-	-	-	14 947	18 242	21 982	26 202	-
65	-	-	-	-	13 687	16 789	20 319	24 309	-

**Потребляемая мощность, Вт**

30	4 143	4 172	4 201	4 227	4 249	4 266	4 275	4 276	-
35	4 607	4 632	4 655	4 674	4 688	4 696	4 695	4 684	-
40	5 134	5 154	5 170	5 182	5 187	5 184	5 172	5 149	-
45	-	5 744	5 753	5 756	5 752	5 739	5 714	5 678	-
50	-	-	6 410	6 404	6 389	6 364	6 327	6 277	-
55	-	-	-	7 131	7 105	7 068	7 017	6 951	-
60	-	-	-	-	7 906	7 855	7 790	7 709	-
65	-	-	-	-	8 798	8 733	8 653	8 555	-

**Потребляемый ток, Вт**

30	9.44	9.49	9.53	9.58	9.61	9.63	9.64	9.64	-
35	9.93	9.97	10.01	10.04	10.06	10.07	10.06	10.04	-
40	10.53	10.56	10.59	10.61	10.61	10.60	10.58	10.53	-
45	-	11.26	11.28	11.28	11.27	11.24	11.19	11.12	-
50	-	-	12.08	12.07	12.04	11.99	11.92	11.83	-
55	-	-	-	12.99	12.94	12.87	12.78	12.66	-
60	-	-	-	-	13.99	13.90	13.78	13.63	-
65	-	-	-	-	15.18	15.07	14.92	14.75	-

**Массовый расход, кг/ч**

30	194	242	297	360	432	512	602	703	-
35	189	238	294	358	430	511	601	702	-
40	185	234	290	355	427	508	599	700	-
45	-	229	286	350	422	504	595	696	-
50	-	-	279	344	416	498	588	689	-
55	-	-	-	336	409	490	580	681	-
60	-	-	-	-	399	480	570	670	-
65	-	-	-	-	387	467	557	657	-

**Холод. коэффициент**

30	2.17	2.73	3.37	4.12	4.97	5.94	7.04	8.29	-
35	1.84	2.33	2.90	3.56	4.32	5.18	6.17	7.29	-
40	1.54	1.97	2.48	3.06	3.72	4.49	5.36	6.36	-
45	-	1.66	2.10	2.60	3.19	3.86	4.63	5.51	-
50	-	-	1.76	2.20	2.70	3.29	3.96	4.73	-
55	-	-	-	1.84	2.27	2.78	3.36	4.03	-
60	-	-	-	-	1.89	2.32	2.82	3.40	-
65	-	-	-	-	1.56	1.92	2.35	2.84	-

**Номинальная производительность при to = 5 °C, tc = 50 °C**

Холодопроизводительность	20 913	Вт
Потребляемая мощность	6 364	Вт
Потребляемый ток	11.99	А
Массовый расход	498	кг/ч
С.О.Р.	3.29	

**Настройки реле давления**

Макс. настр. реле высокого давл.	28	Бар(Отн.)
Мин. настр. реле низкого давл.	0.5	Бар(Отн.)
Давл. цикла с вакуумированием	1.3	Бар(Отн.)

**Звуковая мощность**

Уровень звуковой мощности	70	дБА
С акустическим чехлом	62	дБА

to: Температура кипения в точке росы

tc: Температура конденсации в точке росы

Номинальные условия : Перегрев = 10 К, Переохлаждение = 0 К

Все технические характеристики +/- 5%

Danfoss can accept no responsibility for possible errors in catalogues, brochures and other printed material. Danfoss reserves the right to alter its products without notice. This also applies to products already on order provided that such alternations can be made without subsequential changes being necessary in specifications already agreed. All trademarks in this material are property of the respective companies. Danfoss and the Danfoss logotype are trademarks of Danfoss A/S. All rights reserved.



Темп. конд., °C (tc)	Температура кипения, °C (to)							
	-20	-15	-10	-5	0	5	10	15

**Холодопроизводительность, Вт**

30	9 534	12 064	15 017	18 430	22 339	26 784	31 800	37 424	-
35	9 010	11 484	14 364	17 689	21 494	25 818	30 697	36 169	-
40	8 461	10 869	13 666	16 892	20 582	24 775	29 506	34 814	-
45	-	10 218	12 923	16 039	19 603	23 654	28 227	33 361	-
50	-	-	12 133	15 128	18 557	22 455	26 860	31 809	-
55	-	-	-	14 161	17 442	21 177	25 403	30 157	-
60	-	-	-	-	16 260	19 822	23 858	28 405	-
65	-	-	-	-	15 010	18 387	22 222	26 554	-

**Потребляемая мощность, Вт**

30	4 143	4 172	4 201	4 227	4 249	4 266	4 275	4 276	-
35	4 607	4 632	4 655	4 674	4 688	4 696	4 695	4 684	-
40	5 134	5 154	5 170	5 182	5 187	5 184	5 172	5 149	-
45	-	5 744	5 753	5 756	5 752	5 739	5 714	5 678	-
50	-	-	6 410	6 404	6 389	6 364	6 327	6 277	-
55	-	-	-	7 131	7 105	7 068	7 017	6 951	-
60	-	-	-	-	7 906	7 855	7 790	7 709	-
65	-	-	-	-	8 798	8 733	8 653	8 555	-

**Потребляемый ток, Вт**

30	9.44	9.49	9.53	9.58	9.61	9.63	9.64	9.64	-
35	9.93	9.97	10.01	10.04	10.06	10.07	10.06	10.04	-
40	10.53	10.56	10.59	10.61	10.61	10.60	10.58	10.53	-
45	-	11.26	11.28	11.28	11.27	11.24	11.19	11.12	-
50	-	-	12.08	12.07	12.04	11.99	11.92	11.83	-
55	-	-	-	12.99	12.94	12.87	12.78	12.66	-
60	-	-	-	-	13.99	13.90	13.78	13.63	-
65	-	-	-	-	15.18	15.07	14.92	14.75	-

**Массовый расход, кг/ч**

30	193	241	296	359	430	509	599	699	-
35	189	237	293	356	428	508	598	698	-
40	184	233	289	353	425	505	595	696	-
45	-	228	284	348	420	501	591	692	-
50	-	-	278	342	414	495	585	685	-
55	-	-	-	334	406	487	577	677	-
60	-	-	-	-	397	477	567	666	-
65	-	-	-	-	385	465	554	653	-

**Холод. коэффициент**

30	2.30	2.89	3.57	4.36	5.26	6.28	7.44	8.75	-
35	1.96	2.48	3.09	3.78	4.58	5.50	6.54	7.72	-
40	1.65	2.11	2.64	3.26	3.97	4.78	5.70	6.76	-
45	-	1.78	2.25	2.79	3.41	4.12	4.94	5.88	-
50	-	-	1.89	2.36	2.90	3.53	4.25	5.07	-
55	-	-	-	1.99	2.45	3.00	3.62	4.34	-
60	-	-	-	-	2.06	2.52	3.06	3.68	-
65	-	-	-	-	1.71	2.11	2.57	3.10	-

**Номинальная производительность при to = 7.2 °C, tc = 54.4 °C**

Холодопроизводительность	23 141	Вт
Потребляемая мощность	6 959	Вт
Потребляемый ток	12.73	А
Массовый расход	527	кг/ч
С.О.Р.	3.33	

**Настройки реле давления**

Макс. настр. реле высокого давл.	28	Бар(Отн.)
Мин. настр. реле низкого давл.	0.5	Бар(Отн.)
Давл. цикла с вакуумированием	1.3	Бар(Отн.)

**Звуковая мощность**

Уровень звуковой мощности	70	дБА
С акустическим чехлом	62	дБА

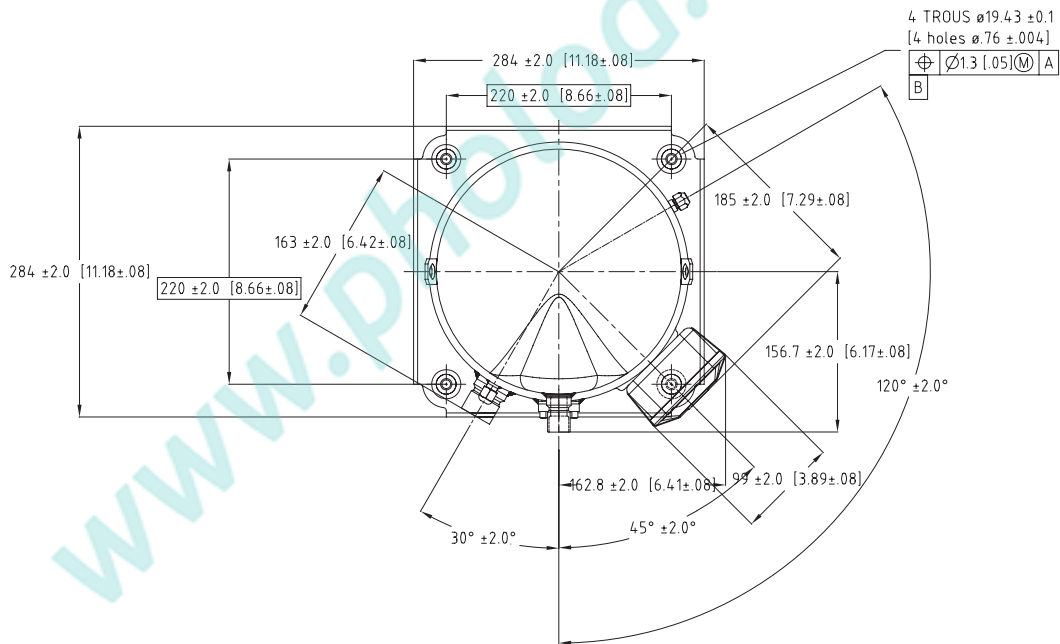
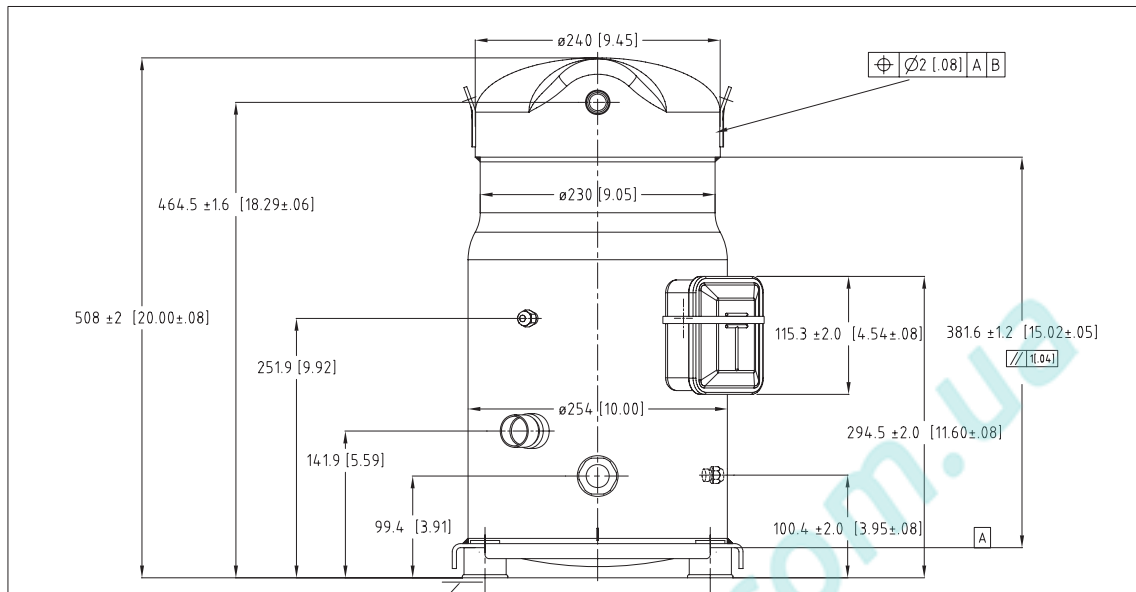
to: Температура кипения в точке росы

tc: Температура конденсации в точке росы

Номинальные условия : Перегрев = 11.1 К , Переохлаждение = 8.3

Все технические характеристики +/- 5%

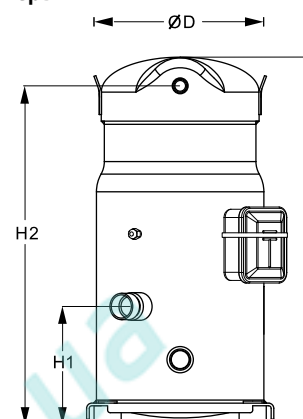
Danfoss can accept no responsibility for possible errors in catalogues, brochures and other printed material. Danfoss reserves the right to alter its products without notice. This also applies to products already on order provided that such alternations can be made without subsequential changes being necessary in specifications already agreed. All trademarks in this material are property of the respective companies. Danfoss and the Danfoss logotype are trademarks of Danfoss A/S. All rights reserved.



B	PEP	13/06/00	MAP	DM 980927
A	PEP	22/09/99	SOP	CREATION DM990234
IND	RT	PAR	DATE	APPROBATIONS
OBSERVATIONS				
MATERIE:				
Ech.: 1/4	Tol.gén.: ±0.8 [ ± .03 ] ± 2°			
<b>ENCOMBREMENT S084/090/100 - V</b>				<b>Danfoss Maneurop S.A.</b> Z.I. de REYRIEUX - B.P. 331F 01603 TREVOUX - FRANCE
<b>S084/090/100 - V OUTLINE</b>				
Ce plan est la propriété de Maneurop SA Toute copie ou communication à des tiers est interdite sans autorisation				<b>85 52 036</b>

**Общие характеристики**

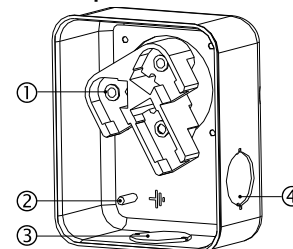
Номер модели (на заводской табличке компрессора)		<b>SM110S4VC</b>
Кодовый номер компрессора в индивидуальной упаковке*		SM110-4V1
Кодовый номер компрессора в общей упаковке**		SM110-4VM
Номер чертежа		8552037b
Всасывающий и нагнетательный патрубки		Под пайку
Всасывающий патрубок		1-3/8" ODF
Нагнетательный патрубок		7/8" ODF
Смотровое стекло для контроля уровня масла		Резьбовое соединение
Штуцер для линии выравнивания масла		3/8" под отбортовку SAE
Штуцер для слива масла		Нет
Штуцер для манометра низкого давления		Клапан Шредера
Перепускной клапан		Нет
Описанный объем		144,2 см <sup>3</sup> /об
Описанный объем @ Номинальная частота		25.1 м <sup>3</sup> /h @ 2900 rpm - 30.3 м <sup>3</sup> /h @ 3500 rpm
Масса нетто		73 кг
Заправка масла		3,25 литр, Минеральное масло - 160P
Максимальное испытательное давление на стороне низкого/высокого давления		25 Бар(Отн.) / 32 Бар(Отн.)
Максимальный испытательный перепад давления		24 Бар
Макс. количество пусков в час		12
Предельная заправка хладагента		10 кг
Применяемые хладагенты		R22, R417A-160SZ

**Размеры**


D=254 мм  
H=558 мм  
H1=178,4 мм  
H2=514,5 мм  
H3=- мм

**Электрические характеристики**

Номинальное напряжение	380-400V/3/50Hz - 460V/3/60Hz
Диапазон напряжения	340-440 V @ 50Hz - 414-506 V @ 60Hz
Сопротивление обмоток (между фазами) +/- 7% при 25°C	1.05 Ω
Номинальный нагрузочный ток (RLA)	15.7 A
Максимальный непрерывный ток (MCC)	22 A
Ток при заторможенном роторе (LRA)	130 A
Защита электродвигателя	Внутренняя защита от перегрузки

**Клеммная коробка**


Класс защиты IP54 (с кабельным уплотнением)

- 1: Электрические соединения, 3 x 4,8 мм (3/16")
- 2: Заземление M4-12
- 3: Пробивное отверстие диам. 29 мм (1,14")
- 4: Пробивное отверстие диам. 25,5 мм (1,00")

**Рекомендуемый момент затягивания при монтаже**

Смотровое стекло для контроля уровня масла	50 Нм
Электрические соединения / Заземление	3 Нм / 2 Нм
Крепежные болты	21 Нм

**Детали, поставляемые с компрессором**

Монтажный комплект с прокладками, болтами, гайками, втулками и шайбами
Начальная заправка масла
Инструкция по монтажу

**Аттестация** : Аттестовано CE, Аттестация UL (файл SA6873), -

\*Индивидуальная упаковка: компрессор в картонной коробке

\*\*Общая упаковка: 8 неупакованных компрессоров на поддоне (минимальный заказ 8)

**Аксессуары для Rotolock, сторона всасывания**
**Кодовый номер**

Переходная втулка под пайку, P10 (1-3/4" Rotolock, 1-3/8" ODF)	8153003
Вентиль Rotolock, V10 (1-3/4" Rotolock, 1-3/8" ODF)	8168022
Прокладка, 1-3/4"	8156132

**Аксессуары для Rotolock, сторона нагнетания**
**Кодовый номер**

Вентиль Rotolock, V05 (1-1/4" Rotolock, 7/8" ODF)	8168030
Прокладка, 1-3/4"	8156132

**Аксессуары для Rotolock, комплект**
**Кодовый номер**

Комплект переходных втулок под пайку (1-3/4"~1-3/8"), (1-1/4"~7/8")	120Z0405
Комплект вентиляей, V10 (1-3/4"~1-3/8"), V05 (1-1/4"~7/8")	7703392
Комплект прокладок, 1-1/4", 1-3/4", 2-1/4", OSG, прокладки черные и белые	8156013

**Масла**
**Кодовый номер**

Минеральное масло, 160P, 2 -литровая банка	7754001
Минеральное масло, 160P, 5 -литровая банка	7754002

**Подогреватели картера**
**Кодовый номер**

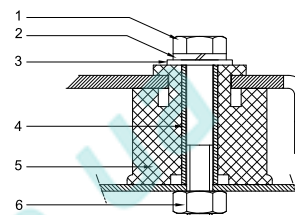
Поверхностный подогреватель картера, 48 Вт, 24 В, аттестованный CE, UL	120Z0361
Поверхностный подогреватель картера, 48 Вт, 230 В, аттестованный CE, UL	120Z0380
Поверхностный подогреватель картера, 48 Вт, 400 В, аттестованный CE, UL	120Z0381
Поверхностный подогреватель картера, 48 Вт, 460 В, аттестованный CE, UL	120Z0382
Подогреватель картера ленточного типа, 65 Вт, 460 В, аттестованный CE, UL	120Z0466
Подогреватель картера ленточного типа, 65 Вт, 230 В, аттестованный CE, UL	7773107
Подогреватель картера ленточного типа, 65 Вт, 400 В, аттестованный CE, UL	7773117
Подогреватель картера ленточного типа, 65 Вт, 400 В, аттестованный CE, UL	120Z0039

**Прочие аксессуары**
**Кодовый номер**

Комплект электронного оборудования для плавного пуска, MCI 15 C	7705006
Комплект для плавного пуска со статорным резистором и пускателем, SCR03	7705001
Акустический чехол для спирального компрессора S110-S120	7755010
Bottom insulation for scroll compressor	120Z0356
Термостат на линии нагнетания	7750009

**Запасные части**
**Кодовый номер**

Монтажный комплект спир. компрессоров. Прокладки, втулки, болты, шайбы	8156138
Смотровое стекло с прокладками (черными и белыми)	8156019
Прокладка для смотрового стекла для контроля уровня масла, 1-1/8" (белый тефлон)	8156129
Сервисный комплект для клеммной коробки 96 x 115 мм, включает в себя: крышку, зажим	8156135
Тройник 52 x 57 мм	8173230

**Монтажный комплект**


1. Болт (3 шт.)
2. Стопорная шайба (4 шт.)
3. Плоская шайба (4 шт.)
4. Втулка (4 шт.)
5. Прокладка (4 шт.)
6. Гайка (4 шт.)

Темп. конд., °C (tc)	Температура кипения, °C (to)							
	-20	-15	-10	-5	0	5	10	15

**Холодопроизводительность, Вт**

30	10 153	12 874	16 029	19 655	23 788	28 463	33 716	39 583	-
35	9 535	12 189	15 261	18 785	22 797	27 334	32 431	38 124	-
40	8 892	11 469	14 445	17 855	21 736	26 123	31 052	36 558	-
45	-	10 715	13 583	16 869	20 606	24 831	29 580	34 888	-
50	-	-	12 679	15 827	19 409	23 461	28 018	33 115	-
55	-	-	-	14 732	18 147	22 013	26 365	31 239	-
60	-	-	-	-	16 820	20 488	24 624	29 262	-
65	-	-	-	-	15 431	18 888	22 794	27 182	-

**Потребляемая мощность, Вт**

30	4 672	4 686	4 700	4 713	4 725	4 734	4 740	4 743	-
35	5 200	5 209	5 218	5 225	5 228	5 229	5 225	5 215	-
40	5 798	5 803	5 805	5 804	5 799	5 790	5 774	5 752	-
45	-	6 473	6 468	6 459	6 444	6 424	6 397	6 361	-
50	-	-	7 214	7 196	7 172	7 140	7 100	7 050	-
55	-	-	-	8 024	7 988	7 944	7 890	7 826	-
60	-	-	-	-	8 902	8 844	8 776	8 697	-
65	-	-	-	-	9 919	9 848	9 765	9 669	-

**Потребляемый ток, Вт**

30	10.69	10.71	10.74	10.75	10.76	10.77	10.76	10.74	-
35	11.23	11.25	11.27	11.27	11.28	11.27	11.25	11.21	-
40	11.88	11.90	11.90	11.90	11.89	11.87	11.84	11.79	-
45	-	12.67	12.66	12.65	12.63	12.60	12.55	12.48	-
50	-	-	13.56	13.54	13.50	13.45	13.39	13.30	-
55	-	-	-	14.57	14.52	14.45	14.37	14.27	-
60	-	-	-	-	15.69	15.61	15.51	15.39	-
65	-	-	-	-	17.04	16.95	16.82	16.68	-

**Массовый расход, кг/ч**

30	219	274	336	407	487	576	675	785	-
35	213	269	332	404	484	574	673	784	-
40	207	264	328	399	480	570	670	781	-
45	-	257	322	394	475	565	665	776	-
50	-	-	314	387	468	558	658	769	-
55	-	-	-	378	459	550	650	760	-
60	-	-	-	-	449	539	639	749	-
65	-	-	-	-	437	526	625	735	-

**Холод. коэффициент**

30	2.17	2.75	3.41	4.17	5.03	6.01	7.11	8.35	-
35	1.83	2.34	2.92	3.60	4.36	5.23	6.21	7.31	-
40	1.53	1.98	2.49	3.08	3.75	4.51	5.38	6.36	-
45	-	1.66	2.10	2.61	3.20	3.87	4.62	5.48	-
50	-	-	1.76	2.20	2.71	3.29	3.95	4.70	-
55	-	-	-	1.84	2.27	2.77	3.34	3.99	-
60	-	-	-	-	1.89	2.32	2.81	3.36	-
65	-	-	-	-	1.56	1.92	2.33	2.81	-

**Номинальная производительность при to = 5 °C, tc = 50 °C**

Холодопроизводительность	23 461	Вт
Потребляемая мощность	7 140	Вт
Потребляемый ток	13.45	А
Массовый расход	558	кг/ч
С.О.Р.	3.29	

**Настройки реле давления**

Макс. настр. реле высокого давл.	28	Бар(Отн.)
Мин. настр. реле низкого давл.	0.5	Бар(Отн.)
Давл. цикла с вакуумированием	1.3	Бар(Отн.)

**Звуковая мощность**

Уровень звуковой мощности	75	дБА
С акустическим чехлом	67	дБА

to: Температура кипения в точке росы

tc: Температура конденсации в точке росы

Номинальные условия : Перегрев = 10 К, Переохлаждение = 0 К

Все технические характеристики +/- 5%

Danfoss can accept no responsibility for possible errors in catalogues, brochures and other printed material. Danfoss reserves the right to alter its products without notice. This also applies to products already on order provided that such alternations can be made without subsequential changes being necessary in specifications already agreed. All trademarks in this material are property of the respective companies. Danfoss and the Danfoss logotype are trademarks of Danfoss A/S. All rights reserved.



**Технические характеристики при 50 Гц, Стандартные условия ARI**
**R22**

Темп. конд., °C (tc)	Температура кипения, °C (to)							
	-20	-15	-10	-5	0	5	10	15

**Холодопроизводительность, Вт**

30	10 774	13 651	16 984	20 811	25 168	30 094	35 624	41 797	-
35	10 154	12 969	16 224	19 954	24 198	28 992	34 374	40 380	-
40	9 507	12 250	15 414	19 037	23 155	27 806	33 027	38 855	-
45	-	11 495	14 557	18 061	22 042	26 538	31 587	37 225	-
50	-	-	13 655	17 028	20 860	25 190	30 055	35 492	-
55	-	-	-	15 939	19 612	23 764	28 434	33 657	-
60	-	-	-	-	18 299	22 262	26 724	31 723	-
65	-	-	-	-	16 923	20 685	24 929	29 692	-

**Потребляемая мощность, Вт**

30	4 672	4 686	4 700	4 713	4 725	4 734	4 740	4 743	-
35	5 200	5 209	5 218	5 225	5 228	5 229	5 225	5 215	-
40	5 798	5 803	5 805	5 804	5 799	5 790	5 774	5 752	-
45	-	6 473	6 468	6 459	6 444	6 424	6 397	6 361	-
50	-	-	7 214	7 196	7 172	7 140	7 100	7 050	-
55	-	-	-	8 024	7 988	7 944	7 890	7 826	-
60	-	-	-	-	8 902	8 844	8 776	8 697	-
65	-	-	-	-	9 919	9 848	9 765	9 669	-

**Потребляемый ток, Вт**

30	10.69	10.71	10.74	10.75	10.76	10.77	10.76	10.74	-
35	11.23	11.25	11.27	11.27	11.28	11.27	11.25	11.21	-
40	11.88	11.90	11.90	11.90	11.89	11.87	11.84	11.79	-
45	-	12.67	12.66	12.65	12.63	12.60	12.55	12.48	-
50	-	-	13.56	13.54	13.50	13.45	13.39	13.30	-
55	-	-	-	14.57	14.52	14.45	14.37	14.27	-
60	-	-	-	-	15.69	15.61	15.51	15.39	-
65	-	-	-	-	17.04	16.95	16.82	16.68	-

**Массовый расход, кг/ч**

30	218	273	335	405	484	573	671	780	-
35	212	268	331	402	481	570	670	779	-
40	206	262	326	397	478	567	666	776	-
45	-	256	320	392	472	562	661	771	-
50	-	-	313	385	465	555	655	765	-
55	-	-	-	376	457	547	646	756	-
60	-	-	-	-	447	536	635	744	-
65	-	-	-	-	434	523	622	730	-

**Холод. коэффициент**

30	2.31	2.91	3.61	4.42	5.33	6.36	7.51	8.81	-
35	1.95	2.49	3.11	3.82	4.63	5.54	6.58	7.74	-
40	1.64	2.11	2.66	3.28	3.99	4.80	5.72	6.75	-
45	-	1.78	2.25	2.80	3.42	4.13	4.94	5.85	-
50	-	-	1.89	2.37	2.91	3.53	4.23	5.03	-
55	-	-	-	1.99	2.46	2.99	3.60	4.30	-
60	-	-	-	-	2.06	2.52	3.05	3.65	-
65	-	-	-	-	1.71	2.10	2.55	3.07	-

**Номинальная производительность при to = 7.2 °C, tc = 54.4 °C**

Холодопроизводительность	25 939	Вт
Потребляемая мощность	7 821	Вт
Потребляемый ток	14.29	А
Массовый расход	590	кг/ч
С.О.Р.	3.32	

**Настройки реле давления**

Макс. настр. реле высокого давл.	28	Бар(Отн.)
Мин. настр. реле низкого давл.	0.5	Бар(Отн.)
Давл. цикла с вакуумированием	1.3	Бар(Отн.)

**Звуковая мощность**

Уровень звуковой мощности	75	дБА
С акустическим чехлом	67	дБА

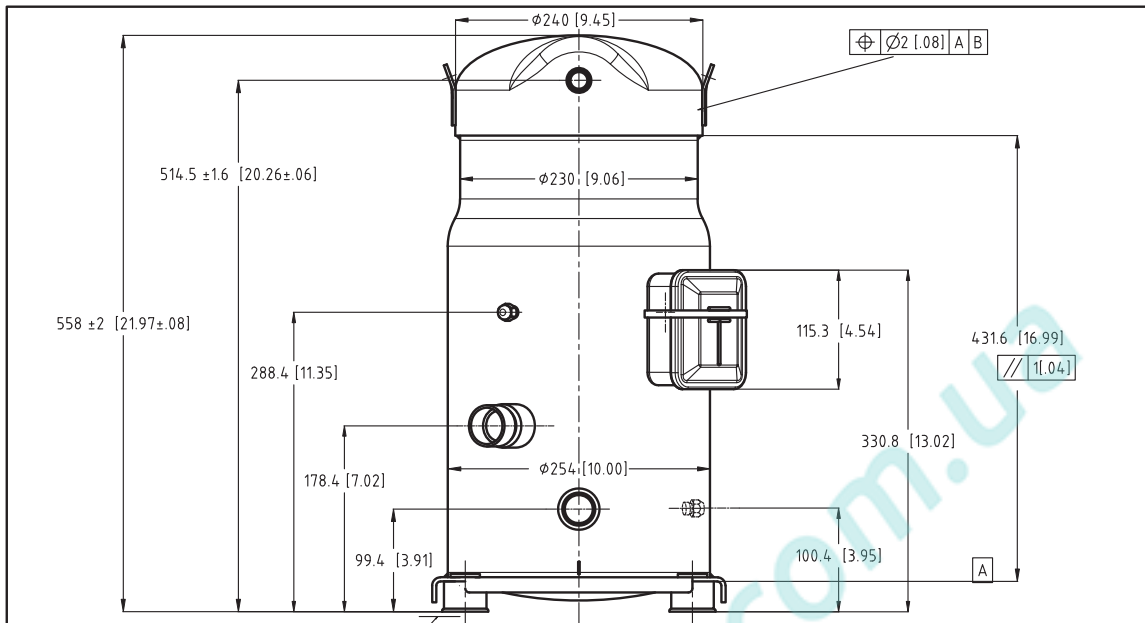
to: Температура кипения в точке росы

tc: Температура конденсации в точке росы

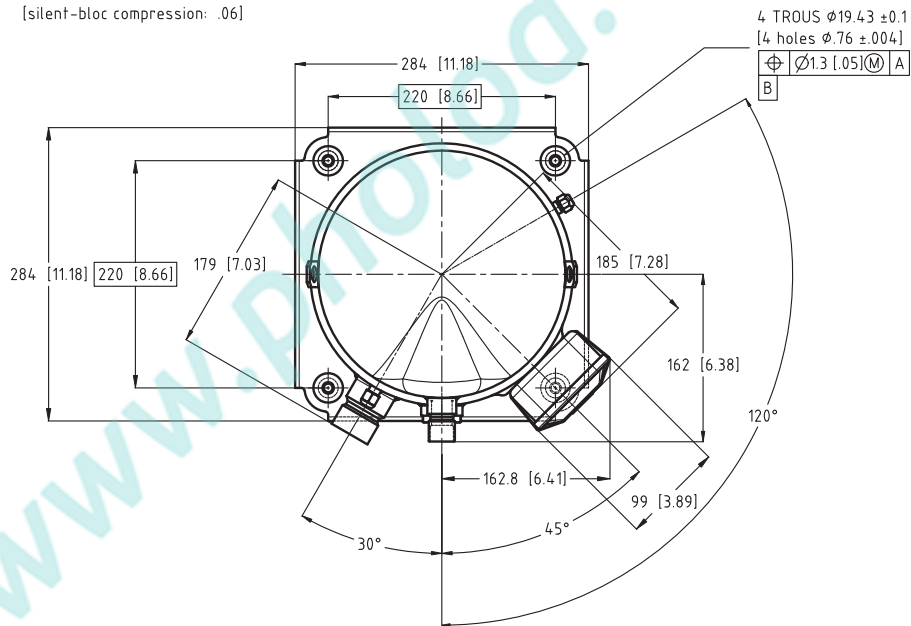
Номинальные условия : Перегрев = 11.1 К , Переохлаждение = 8.3

Все технические характеристики +/- 5%

Danfoss can accept no responsibility for possible errors in catalogues, brochures and other printed material. Danfoss reserves the right to alter its products without notice. This also applies to products already on order provided that such alternations can be made without subsequential changes being necessary in specifications already agreed. All trademarks in this material are property of the respective companies. Danfoss and the Danfoss logotype are trademarks of Danfoss A/S. All rights reserved.



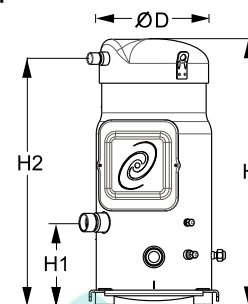
COMPRESSION SILENT BLOC: 152  
[silent-bloc compression: .06]



B	PEP	13/06/00	MAP	DM 980927	
A	PEP	22/09/99	SOP	CREATION DM 990234	
IND	RT	PAR	DATE	APPROBATIONS	OBSERVATIONS
MATERIE:					
Ech:	1/4	Tol.gén.:	± 0.8 [ ± .03 ] ± 2°		
<b>ENCOMBEMENT S110/120 - V</b>					
<b>S110/120 - V OUTLINE</b>					
Ce plan est la propriété de Maneurop SA Toute copie ou communication à des tiers est interdite sans autorisation					
				<b>Danfoss Maneurop S.A.</b> Z.I. de REYRIEUX - B.P. 331F 01603 TREVOUX - FRANCE	
				<b>85 52 037</b>	

**Общие характеристики**

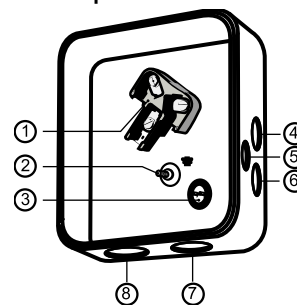
Номер модели (на заводской табличке компрессора)		<b>SM115S4QC</b>
Кодовый номер компрессора в индивидуальной упаковке*		SM115-4QAI
Номер чертежа		8551111b
Всасывающий и нагнетательный патрубки		Под пайку
Всасывающий патрубок		1-3/8" ODF
Нагнетательный патрубок		7/8" ODF
Смотровое стекло для контроля уровня масла		Резьбовое соединение 3/8" ODF 1/4" под отбортовку Клапан Шредера Нет
Штуцер для линии выравнивания масла		
Штуцер для слива масла		
Штуцер для манометра низкого давления		
Перепускной клапан		
Описанный объем		
Описанный объем @ Номинальная частота		27.0 м <sup>3</sup> /h @ 2900 rpm - 32.5 м <sup>3</sup> /h @ 3500 rpm
Масса нетто		78 кг
Заправка масла		3,8 литр, Минеральное масло - 160P
Максимальное испытательное давление на стороне низкого/высокого давления		25 Бар(Отн.) / 32 Бар(Отн.)
Максимальный испытательный перепад давления		24 Бар
Макс. количество пусков в час		12
Предельная заправка хладагента		11 кг
Применяемые хладагенты		R22, R417A-160SZ

**Размеры**


D=253 мм  
H=579 мм  
H1=180 мм  
H2=536 мм  
H3= мм

**Электрические характеристики**

Номинальное напряжение	380-400V/3/50Hz - 460V/3/60Hz
Диапазон напряжения	340-440 V @ 50Hz - 414-506 V @ 60Hz
Сопrotивление обмоток (между фазами) +/- 7% при 25°C	1.16 Ω
Максимальный ток отключения (ММТ)	25 A
Ток при заторможенном роторе (LRA)	120 A
Защита электродвигателя	Встроенный термостат, необходим внешний блок защиты от перегрузок

**Клеммная коробка**


Класс защиты IP54 (с кабельным уплотнением)

- 1: Электрические соединения, 3 x 4,8 мм (3/16")
- 2: Заземление M5
- 3: Клеммы соединения термостата
- 4: Пробивное отверстие диам. 22 мм (7/8") для кабельного канала 1/2"
- 5: Пробивное отверстие диам. 16,5 мм (0,65")
- 6: Пробивное отверстие диам. 20,5 мм (0,81")
- 7: Двойное пробивное отверстие диам. 32,1 мм (1,26") и диам. 25,4 мм (1")
- 8: Двойное пробивное отверстие диам. 44 мм (1 3/4") для кабельного канала 1 1/4" и диам. 34 мм

**Рекомендуемый момент затягивания при монтаже**

Смотровое стекло для контроля уровня масла	50 Нм
Электрические соединения / Заземление	3 Нм / 2 Нм
Винты крышки клеммной коробки	2,3 Нм
Крепежные болты	21 Нм

**Детали, поставляемые с компрессором**

Монтажный комплект с прокладками, болтами, гайками, втулками и шайбами
Начальная заправка масла
Инструкция по монтажу

**Аттестация :** Аттестовано CE, Аттестация UL (файл SA6873), -

\*Индивидуальная упаковка: компрессор в картонной коробке

\*\*Общая упаковка: 6 неупакованных компрессоров на поддоне (минимальный заказ 6)

**Аксессуары**

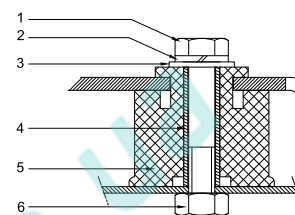
Доступен только для послепродажного обслуживания, SM115-4

**Аксессуары для Rotolock, сторона всасывания** **Кодовый номер**
**Аксессуары для Rotolock, сторона нагнетания** **Кодовый номер**
**Аксессуары для Rotolock, комплект** **Кодовый номер**
**Масла** **Кодовый номер**

Минеральное масло, 160P, 2 -литровая банка	7754001
Минеральное масло, 160P, 5 -литровая банка	7754002

**Подогреватели картера** **Кодовый номер**

Поверхностный подогреватель картера, 48 Вт, 24 В, аттестованный CE, UL	120Z0363
Поверхностный подогреватель картера, 48 Вт, 230 В, аттестованный CE, UL	120Z0384
Поверхностный подогреватель картера, 48 Вт, 400 В, аттестованный CE, UL	120Z0385
Поверхностный подогреватель картера, 48 Вт, 460 В, аттестованный CE, UL	120Z0386
Подогреватель картера ленточного типа, 65 Вт, 460 В, аттестованный CE, UL	120Z0466
Подогреватель картера ленточного типа, 65 Вт, 230 В, аттестованный CE, UL	7773107
Подогреватель картера ленточного типа, 65 Вт, 400 В, аттестованный CE, UL	7773117
Подогреватель картера ленточного типа, 65 Вт, 400 В, аттестованный CE, UL	120Z0039

**Монтажный комплект**


1. Болт (3 шт.)
2. Стопорная шайба (4 шт.)
3. Плоская шайба (4 шт.)
4. Втулка (4 шт.)
5. Прокладка (4 шт.)
6. Гайка (4 шт.)

**Прочие аксессуары** **Кодовый номер**

Комплект электронного оборудования для плавного пуска, MCI 25 C	7705007
Комплект для плавного пуска со статорным резистором и пускателем, SCR03	7705001
Акустический чехол для спирального компрессора S115-S125	7755009
Bottom insulation for scroll compressor	120Z0357
Термостат на линии нагнетания	7750009

**Запасные части** **Кодовый номер**

Монтажный комплект спир. компрессоров. Прокладки, втулки, болты, шайбы	8156138
Монтажный комплект спир. компрессоров. Прокладки, втулки, болты, шайбы, гайки под ротолок, переходники под пайку, тефлоновые прокладки	8156146
Смотровое стекло с прокладками (черными и белыми)	8156019
Прокладка для смотрового стекла для контроля уровня масла, 1-1/8" (белый тефлон)	8156129
Клеммная коробка 186 x 198 мм с крышкой	8156139
Тройник 60 x 75 мм	8173021

Темп. конд., °C (tc)	Температура кипения, °C (to)								
	-20	-15	-10	-5	0	5	10	15	

**Холодопроизводительность, Вт**

30	11 179	13 779	16 821	20 355	24 431	29 096	34 400	40 393	-
35	10 493	13 076	16 098	19 608	23 655	28 289	33 557	39 509	-
40	9 693	12 257	15 256	18 739	22 755	27 353	32 581	38 490	-
45	-	11 308	14 281	17 733	21 715	26 274	31 459	37 319	-
50	-	-	13 159	16 578	20 521	25 036	30 173	35 981	-
55	-	-	-	15 259	19 159	23 626	28 710	34 460	-
60	-	-	-	-	17 616	22 030	27 055	32 739	-
65	-	-	-	-	15 880	20 232	25 190	30 801	-

**Потребляемая мощность, Вт**

30	4 835	4 854	4 873	4 890	4 903	4 911	4 912	4 905	-
35	5 422	5 435	5 446	5 452	5 453	5 446	5 430	5 404	-
40	6 096	6 101	6 101	6 096	6 082	6 059	6 025	5 978	-
45	-	6 860	6 849	6 830	6 801	6 761	6 707	6 638	-
50	-	-	7 698	7 664	7 618	7 559	7 484	7 392	-
55	-	-	-	8 608	8 543	8 464	8 366	8 250	-
60	-	-	-	-	9 585	9 484	9 363	9 220	-
65	-	-	-	-	10 753	10 628	10 482	10 312	-

**Потребляемый ток, Вт**

30	10.73	10.74	10.75	10.75	10.75	10.75	10.74	10.72	-
35	11.28	11.29	11.29	11.29	11.28	11.26	11.24	11.21	-
40	11.96	11.96	11.95	11.94	11.92	11.89	11.85	11.80	-
45	-	12.78	12.77	12.74	12.71	12.66	12.61	12.54	-
50	-	-	13.74	13.70	13.65	13.59	13.51	13.42	-
55	-	-	-	14.85	14.78	14.70	14.60	14.48	-
60	-	-	-	-	16.11	16.00	15.87	15.73	-
65	-	-	-	-	17.65	17.52	17.37	17.19	-

**Массовый расход, кг/ч**

30	240	293	353	422	500	589	689	801	-
35	235	289	351	421	502	593	696	811	-
40	227	282	346	419	502	596	702	821	-
45	-	272	338	414	500	598	707	830	-
50	-	-	327	405	495	596	709	836	-
55	-	-	-	392	485	590	708	839	-
60	-	-	-	-	470	580	702	839	-
65	-	-	-	-	449	563	691	833	-

**Холод. коэффициент**

30	2.31	2.84	3.45	4.16	4.98	5.92	7.00	8.24	-
35	1.94	2.41	2.96	3.60	4.34	5.19	6.18	7.31	-
40	1.59	2.01	2.50	3.07	3.74	4.51	5.41	6.44	-
45	-	1.65	2.09	2.60	3.19	3.89	4.69	5.62	-
50	-	-	1.71	2.16	2.69	3.31	4.03	4.87	-
55	-	-	-	1.77	2.24	2.79	3.43	4.18	-
60	-	-	-	-	1.84	2.32	2.89	3.55	-
65	-	-	-	-	1.48	1.90	2.40	2.99	-

**Номинальная производительность при to = 5 °C, tc = 50 °C**

Холодопроизводительность	25 036	Вт
Потребляемая мощность	7 559	Вт
Потребляемый ток	13.59	А
Массовый расход	596	кг/ч
С.О.Р.	3.31	

**Настройки реле давления**

Макс. настр. реле высокого давл.	28	Бар(Отн.)
Мин. настр. реле низкого давл.	0.5	Бар(Отн.)
Давл. цикла с вакуумированием	1.3	Бар(Отн.)

**Звуковая мощность**

Уровень звуковой мощности	76	дБА
С акустическим чехлом	68	дБА

to: Температура кипения в точке росы

tc: Температура конденсации в точке росы

Номинальные условия: Перегрев = 10 К, Переохлаждение = 0 К. Все технические характеристики +/- 5%  
Danfoss can accept no responsibility for possible errors in catalogues, brochures and other printed material. Danfoss reserves the right to alter its products without notice.  
This also applies to products already on order provided that such alternations can be made without subsequential changes being necessary in specifications already agreed.  
All trademarks in this material are property of the respective companies. Danfoss and the Danfoss logotype are trademarks of Danfoss A/S. All rights reserved.



**Технические характеристики при 50 Гц, Стандартные условия ARI**
**R22**

Темп. конд., °C (tc)	Температура кипения, °C (to)								
	-20	-15	-10	-5	0	5	10	15	

**Холодопроизводительность, Вт**

30	11 863	14 610	17 823	21 552	25 848	30 763	36 347	42 653	-
35	11 174	13 912	17 114	20 829	25 109	30 004	35 567	41 847	-
40	10 363	13 091	16 280	19 979	24 241	29 115	34 654	40 908	-
45	-	12 131	15 305	18 987	23 228	28 080	33 593	39 819	-
50	-	-	14 173	17 836	22 055	26 882	32 368	38 563	-
55	-	-	-	16 510	20 706	25 506	30 963	37 127	-
60	-	-	-	-	19 164	23 937	29 362	35 492	-
65	-	-	-	-	17 415	22 157	27 550	33 645	-

**Потребляемая мощность, Вт**

30	4 835	4 854	4 873	4 890	4 903	4 911	4 912	4 905	-
35	5 422	5 435	5 446	5 452	5 453	5 446	5 430	5 404	-
40	6 096	6 101	6 101	6 096	6 082	6 059	6 025	5 978	-
45	-	6 860	6 849	6 830	6 801	6 761	6 707	6 638	-
50	-	-	7 698	7 664	7 618	7 559	7 484	7 392	-
55	-	-	-	8 608	8 543	8 464	8 366	8 250	-
60	-	-	-	-	9 585	9 484	9 363	9 220	-
65	-	-	-	-	10 753	10 628	10 482	10 312	-

**Потребляемый ток, Вт**

30	10.73	10.74	10.75	10.75	10.75	10.75	10.74	10.72	-
35	11.28	11.29	11.29	11.29	11.28	11.26	11.24	11.21	-
40	11.96	11.96	11.95	11.94	11.92	11.89	11.85	11.80	-
45	-	12.78	12.77	12.74	12.71	12.66	12.61	12.54	-
50	-	-	13.74	13.70	13.65	13.59	13.51	13.42	-
55	-	-	-	14.85	14.78	14.70	14.60	14.48	-
60	-	-	-	-	16.11	16.00	15.87	15.73	-
65	-	-	-	-	17.65	17.52	17.37	17.19	-

**Массовый расход, кг/ч**

30	239	291	351	420	498	586	685	797	-
35	234	287	349	419	499	590	692	807	-
40	225	281	344	417	500	593	698	816	-
45	-	271	337	412	498	594	703	825	-
50	-	-	325	403	492	593	705	831	-
55	-	-	-	390	483	587	704	835	-
60	-	-	-	-	468	577	698	834	-
65	-	-	-	-	447	560	687	828	-

**Холод. коэффициент**

30	2.45	3.01	3.66	4.41	5.27	6.26	7.40	8.70	-
35	2.06	2.56	3.14	3.82	4.60	5.51	6.55	7.74	-
40	1.70	2.15	2.67	3.28	3.99	4.81	5.75	6.84	-
45	-	1.77	2.23	2.78	3.42	4.15	5.01	6.00	-
50	-	-	1.84	2.33	2.89	3.56	4.32	5.22	-
55	-	-	-	1.92	2.42	3.01	3.70	4.50	-
60	-	-	-	-	2.00	2.52	3.14	3.85	-
65	-	-	-	-	1.62	2.08	2.63	3.26	-

**Номинальная производительность при to = 7.2 °C, tc = 54.4 °C**

Холодопроизводительность	28 000	Вт
Потребляемая мощность	8 310	Вт
Потребляемый ток	14.51	А
Массовый расход	638	кг/ч
С.О.Р.	3.37	

**Настройки реле давления**

Макс. настр. реле высокого давл.	28	Бар(Отн.)
Мин. настр. реле низкого давл.	0.5	Бар(Отн.)
Давл. цикла с вакуумированием	1.3	Бар(Отн.)

**Звуковая мощность**

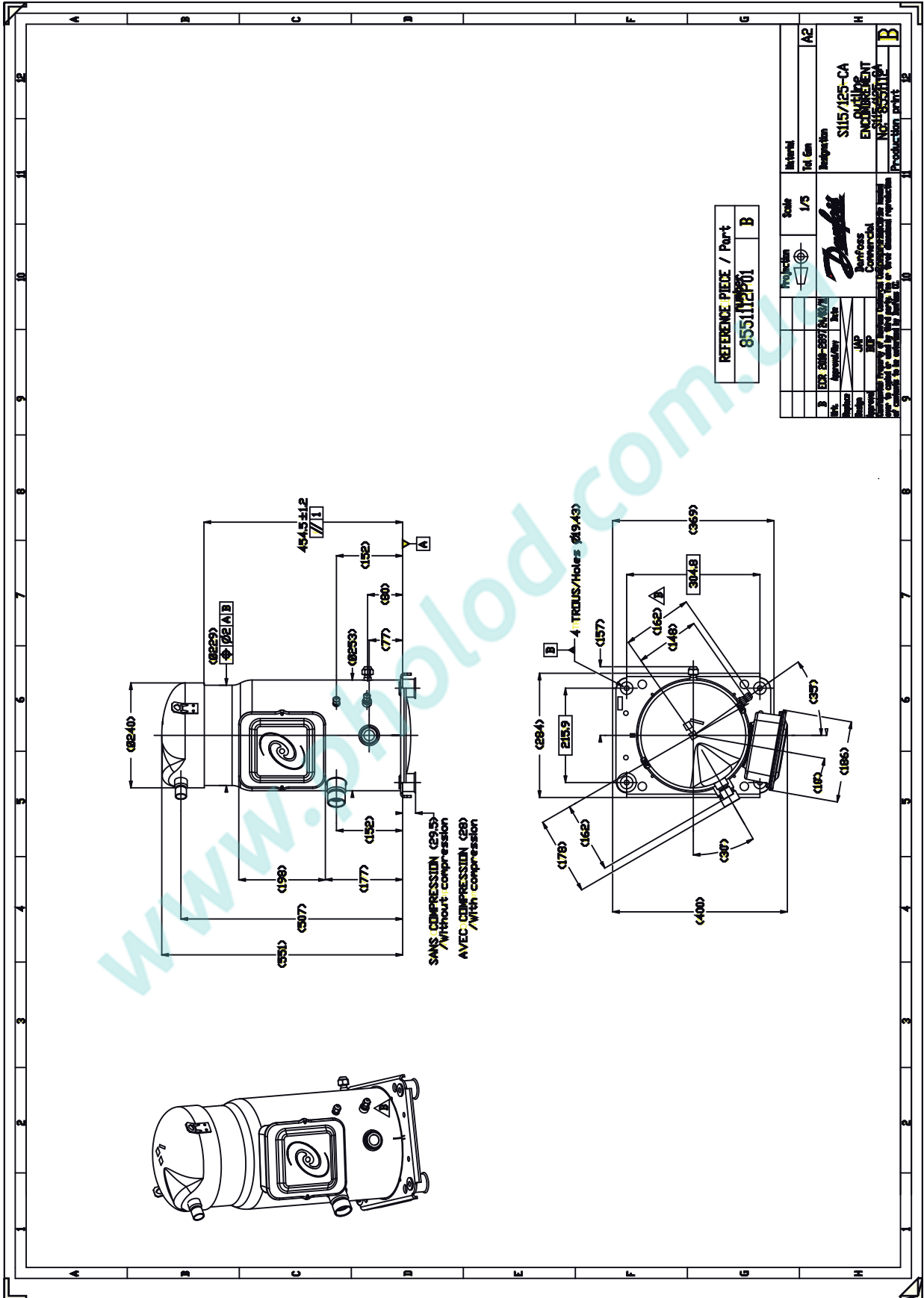
Уровень звуковой мощности	76	дБА
С акустическим чехлом	68	дБА

to: Температура кипения в точке росы

tc: Температура конденсации в точке росы

Номинальные условия: Перегрев = 11.1 К, Переохлаждение = 8.3  
 Danfoss can accept no responsibility for possible errors in catalogues, brochures and other printed material. Danfoss reserves the right to alter its products without notice.  
 This also applies to products already on order provided that such alternations can be made without subsequential changes being necessary in specifications already agreed.  
 All trademarks in this material are property of the respective companies. Danfoss and the Danfoss logotype are trademarks of Danfoss A/S. All rights reserved.

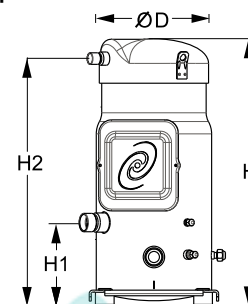




Фирма «Данфосс» не несет ответственности за какие-либо ошибки в каталогах, брошюрах или в других печатных материалах. Фирма «Данфосс» сохраняет за собой право на изменения в своей продукции в любое время без уведомления, если только эти изменения в уже заказанных изделиях не потребуют изменений в оборудовании, определенным предварительно соглашением между фирмой «Данфосс» и Покупателем.

**Общие характеристики**

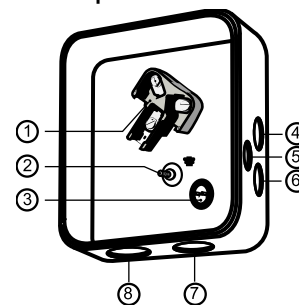
Номер модели (на заводской табличке компрессора)		<b>SM115S4QC</b>
Кодовый номер компрессора в индивидуальной упаковке*		SM115-4QAI
Номер чертежа		8551111b
Всасывающий и нагнетательный патрубки		Под пайку
Всасывающий патрубок		1-3/8" ODF
Нагнетательный патрубок		7/8" ODF
Смотровое стекло для контроля уровня масла		Резьбовое соединение 3/8" ODF 1/4" под отбортовку Клапан Шредера Нет
Штуцер для линии выравнивания масла		
Штуцер для слива масла		
Штуцер для манометра низкого давления		
Перепускной клапан		
Описанный объем		
Описанный объем @ Номинальная частота		27.0 м <sup>3</sup> /h @ 2900 rpm - 32.5 м <sup>3</sup> /h @ 3500 rpm
Масса нетто		78 кг
Заправка масла		3,8 литр, Минеральное масло - 160P
Максимальное испытательное давление на стороне низкого/высокого давления		25 Бар(Отн.) / 32 Бар(Отн.)
Максимальный испытательный перепад давления		24 Бар
Макс. количество пусков в час		12
Предельная заправка хладагента		11 кг
Применяемые хладагенты		R22, R417A-160SZ

**Размеры**


D=253 мм  
H=579 мм  
H1=180 мм  
H2=536 мм  
H3= мм

**Электрические характеристики**

Номинальное напряжение	380-400V/3/50Hz - 460V/3/60Hz
Диапазон напряжения	340-440 V @ 50Hz - 414-506 V @ 60Hz
Сопротивление обмоток (между фазами) +/- 7% при 25°C	1.16 Ω
Максимальный ток отключения (ММТ)	25 А
Ток при заторможенном роторе (LRA)	120 А
Защита электродвигателя	Встроенный термостат, необходим внешний блок защиты от перегрузок

**Клеммная коробка**


Класс защиты IP54 (с кабельным уплотнением)

- 1: Электрические соединения, 3 x 4,8 мм (3/16")
- 2: Заземление M5
- 3: Клеммы соединения термостата
- 4: Пробивное отверстие диам. 22 мм (7/8") для кабельного канала 1/2"
- 5: Пробивное отверстие диам. 16,5 мм (0,65")
- 6: Пробивное отверстие диам. 20,5 мм (0,81")
- 7: Двойное пробивное отверстие диам. 32,1 мм (1,26") и диам. 25,4 мм (1")
- 8: Двойное пробивное отверстие диам. 44 мм (1 3/4") для кабельного канала 1 1/4" и диам. 34 мм

**Рекомендуемый момент затягивания при монтаже**

Смотровое стекло для контроля уровня масла	50 Нм
Электрические соединения / Заземление	3 Нм / 2 Нм
Винты крышки клеммной коробки	2,3 Нм
Крепежные болты	21 Нм

**Детали, поставляемые с компрессором**

Монтажный комплект с прокладками, болтами, гайками, втулками и шайбами
Начальная заправка масла
Инструкция по монтажу

**Аттестация :** Аттестовано CE, Аттестация UL (файл SA6873), -

\*Индивидуальная упаковка: компрессор в картонной коробке

\*\*Общая упаковка: 6 неупакованных компрессоров на поддоне (минимальный заказ 6)

**Аксессуары**

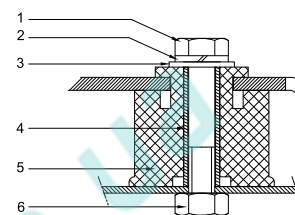
Доступен только для послепродажного обслуживания, SM115-4

**Аксессуары для Rotolock, сторона всасывания** **Кодовый номер**
**Аксессуары для Rotolock, сторона нагнетания** **Кодовый номер**
**Аксессуары для Rotolock, комплект** **Кодовый номер**
**Масла** **Кодовый номер**

Минеральное масло, 160P, 2 -литровая банка	7754001
Минеральное масло, 160P, 5 -литровая банка	7754002

**Подогреватели картера** **Кодовый номер**

Поверхностный подогреватель картера, 48 Вт, 24 В, аттестованный CE, UL	120Z0363
Поверхностный подогреватель картера, 48 Вт, 230 В, аттестованный CE, UL	120Z0384
Поверхностный подогреватель картера, 48 Вт, 400 В, аттестованный CE, UL	120Z0385
Поверхностный подогреватель картера, 48 Вт, 460 В, аттестованный CE, UL	120Z0386
Подогреватель картера ленточного типа, 65 Вт, 460 В, аттестованный CE, UL	120Z0466
Подогреватель картера ленточного типа, 65 Вт, 230 В, аттестованный CE, UL	7773107
Подогреватель картера ленточного типа, 65 Вт, 400 В, аттестованный CE, UL	7773117
Подогреватель картера ленточного типа, 65 Вт, 400 В, аттестованный CE, UL	120Z0039

**Монтажный комплект**


1. Болт (3 шт.)
2. Стопорная шайба (4 шт.)
3. Плоская шайба (4 шт.)
4. Втулка (4 шт.)
5. Прокладка (4 шт.)
6. Гайка (4 шт.)

**Прочие аксессуары** **Кодовый номер**

Комплект электронного оборудования для плавного пуска, MCI 25 C	7705007
Комплект для плавного пуска со статорным резистором и пускателем, SCR03	7705001
Акустический чехол для спирального компрессора S115-S125	7755009
Bottom insulation for scroll compressor	120Z0357
Термостат на линии нагнетания	7750009

**Запасные части** **Кодовый номер**

Монтажный комплект спир. компрессоров. Прокладки, втулки, болты, шайбы	8156138
Монтажный комплект спир. компрессоров. Прокладки, втулки, болты, шайбы, гайки под ротолок, переходники под пайку, тефлоновые прокладки	8156146
Смотровое стекло с прокладками (черными и белыми)	8156019
Прокладка для смотрового стекла для контроля уровня масла, 1-1/8" (белый тефлон)	8156129
Клеммная коробка 186 x 198 мм с крышкой	8156139
Тройник 60 x 75 мм	8173021

Темп. конд., °C (tc)	Температура кипения, °C (to)								
	-20	-15	-10	-5	0	5	10	15	

**Холодопроизводительность, Вт**

30	11 179	13 779	16 821	20 355	24 431	29 096	34 400	40 393	-
35	10 493	13 076	16 098	19 608	23 655	28 289	33 557	39 509	-
40	9 693	12 257	15 256	18 739	22 755	27 353	32 581	38 490	-
45	-	11 308	14 281	17 733	21 715	26 274	31 459	37 319	-
50	-	-	13 159	16 578	20 521	25 036	30 173	35 981	-
55	-	-	-	15 259	19 159	23 626	28 710	34 460	-
60	-	-	-	-	17 616	22 030	27 055	32 739	-
65	-	-	-	-	15 880	20 232	25 190	30 801	-

**Потребляемая мощность, Вт**

30	4 835	4 854	4 873	4 890	4 903	4 911	4 912	4 905	-
35	5 422	5 435	5 446	5 452	5 453	5 446	5 430	5 404	-
40	6 096	6 101	6 101	6 096	6 082	6 059	6 025	5 978	-
45	-	6 860	6 849	6 830	6 801	6 761	6 707	6 638	-
50	-	-	7 698	7 664	7 618	7 559	7 484	7 392	-
55	-	-	-	8 608	8 543	8 464	8 366	8 250	-
60	-	-	-	-	9 585	9 484	9 363	9 220	-
65	-	-	-	-	10 753	10 628	10 482	10 312	-

**Потребляемый ток, Вт**

30	10.73	10.74	10.75	10.75	10.75	10.75	10.74	10.72	-
35	11.28	11.29	11.29	11.29	11.28	11.26	11.24	11.21	-
40	11.96	11.96	11.95	11.94	11.92	11.89	11.85	11.80	-
45	-	12.78	12.77	12.74	12.71	12.66	12.61	12.54	-
50	-	-	13.74	13.70	13.65	13.59	13.51	13.42	-
55	-	-	-	14.85	14.78	14.70	14.60	14.48	-
60	-	-	-	-	16.11	16.00	15.87	15.73	-
65	-	-	-	-	17.65	17.52	17.37	17.19	-

**Массовый расход, кг/ч**

30	240	293	353	422	500	589	689	801	-
35	235	289	351	421	502	593	696	811	-
40	227	282	346	419	502	596	702	821	-
45	-	272	338	414	500	598	707	830	-
50	-	-	327	405	495	596	709	836	-
55	-	-	-	392	485	590	708	839	-
60	-	-	-	-	470	580	702	839	-
65	-	-	-	-	449	563	691	833	-

**Холод. коэффициент**

30	2.31	2.84	3.45	4.16	4.98	5.92	7.00	8.24	-
35	1.94	2.41	2.96	3.60	4.34	5.19	6.18	7.31	-
40	1.59	2.01	2.50	3.07	3.74	4.51	5.41	6.44	-
45	-	1.65	2.09	2.60	3.19	3.89	4.69	5.62	-
50	-	-	1.71	2.16	2.69	3.31	4.03	4.87	-
55	-	-	-	1.77	2.24	2.79	3.43	4.18	-
60	-	-	-	-	1.84	2.32	2.89	3.55	-
65	-	-	-	-	1.48	1.90	2.40	2.99	-

**Номинальная производительность при to = 5 °C, tc = 50 °C**

Холодопроизводительность	25 036	Вт
Потребляемая мощность	7 559	Вт
Потребляемый ток	13.59	А
Массовый расход	596	кг/ч
С.О.Р.	3.31	

**Настройки реле давления**

Макс. настр. реле высокого давл.	28	Бар(Отн.)
Мин. настр. реле низкого давл.	0.5	Бар(Отн.)
Давл. цикла с вакуумированием	1.3	Бар(Отн.)

**Звуковая мощность**

Уровень звуковой мощности	76	дБА
С акустическим чехлом	68	дБА

to: Температура кипения в точке росы

tc: Температура конденсации в точке росы

Номинальные условия: Перегрев = 10 К, Переохлаждение = 0 К. Все технические характеристики +/- 5%  
Danfoss can accept no responsibility for possible errors in catalogues, brochures and other printed material. Danfoss reserves the right to alter its products without notice.  
This also applies to products already on order provided that such alternations can be made without subsequential changes being necessary in specifications already agreed.  
All trademarks in this material are property of the respective companies. Danfoss and the Danfoss logotype are trademarks of Danfoss A/S. All rights reserved.

**Технические характеристики при 50 Гц, Стандартные условия ARI**
**R22**

Темп. конд., °C (tc)	Температура кипения, °C (to)								
	-20	-15	-10	-5	0	5	10	15	

**Холодопроизводительность, Вт**

30	11 863	14 610	17 823	21 552	25 848	30 763	36 347	42 653	-
35	11 174	13 912	17 114	20 829	25 109	30 004	35 567	41 847	-
40	10 363	13 091	16 280	19 979	24 241	29 115	34 654	40 908	-
45	-	12 131	15 305	18 987	23 228	28 080	33 593	39 819	-
50	-	-	14 173	17 836	22 055	26 882	32 368	38 563	-
55	-	-	-	16 510	20 706	25 506	30 963	37 127	-
60	-	-	-	-	19 164	23 937	29 362	35 492	-
65	-	-	-	-	17 415	22 157	27 550	33 645	-

**Потребляемая мощность, Вт**

30	4 835	4 854	4 873	4 890	4 903	4 911	4 912	4 905	-
35	5 422	5 435	5 446	5 452	5 453	5 446	5 430	5 404	-
40	6 096	6 101	6 101	6 096	6 082	6 059	6 025	5 978	-
45	-	6 860	6 849	6 830	6 801	6 761	6 707	6 638	-
50	-	-	7 698	7 664	7 618	7 559	7 484	7 392	-
55	-	-	-	8 608	8 543	8 464	8 366	8 250	-
60	-	-	-	-	9 585	9 484	9 363	9 220	-
65	-	-	-	-	10 753	10 628	10 482	10 312	-

**Потребляемый ток, Вт**

30	10.73	10.74	10.75	10.75	10.75	10.75	10.74	10.72	-
35	11.28	11.29	11.29	11.29	11.28	11.26	11.24	11.21	-
40	11.96	11.96	11.95	11.94	11.92	11.89	11.85	11.80	-
45	-	12.78	12.77	12.74	12.71	12.66	12.61	12.54	-
50	-	-	13.74	13.70	13.65	13.59	13.51	13.42	-
55	-	-	-	14.85	14.78	14.70	14.60	14.48	-
60	-	-	-	-	16.11	16.00	15.87	15.73	-
65	-	-	-	-	17.65	17.52	17.37	17.19	-

**Массовый расход, кг/ч**

30	239	291	351	420	498	586	685	797	-
35	234	287	349	419	499	590	692	807	-
40	225	281	344	417	500	593	698	816	-
45	-	271	337	412	498	594	703	825	-
50	-	-	325	403	492	593	705	831	-
55	-	-	-	390	483	587	704	835	-
60	-	-	-	-	468	577	698	834	-
65	-	-	-	-	447	560	687	828	-

**Холод. коэффициент**

30	2.45	3.01	3.66	4.41	5.27	6.26	7.40	8.70	-
35	2.06	2.56	3.14	3.82	4.60	5.51	6.55	7.74	-
40	1.70	2.15	2.67	3.28	3.99	4.81	5.75	6.84	-
45	-	1.77	2.23	2.78	3.42	4.15	5.01	6.00	-
50	-	-	1.84	2.33	2.89	3.56	4.32	5.22	-
55	-	-	-	1.92	2.42	3.01	3.70	4.50	-
60	-	-	-	-	2.00	2.52	3.14	3.85	-
65	-	-	-	-	1.62	2.08	2.63	3.26	-

**Номинальная производительность при to = 7.2 °C, tc = 54.4 °C**

Холодопроизводительность	28 000	Вт
Потребляемая мощность	8 310	Вт
Потребляемый ток	14.51	А
Массовый расход	638	кг/ч
С.О.Р.	3.37	

**Настройки реле давления**

Макс. настр. реле высокого давл.	28	Бар(Отн.)
Мин. настр. реле низкого давл.	0.5	Бар(Отн.)
Давл. цикла с вакуумированием	1.3	Бар(Отн.)

**Звуковая мощность**

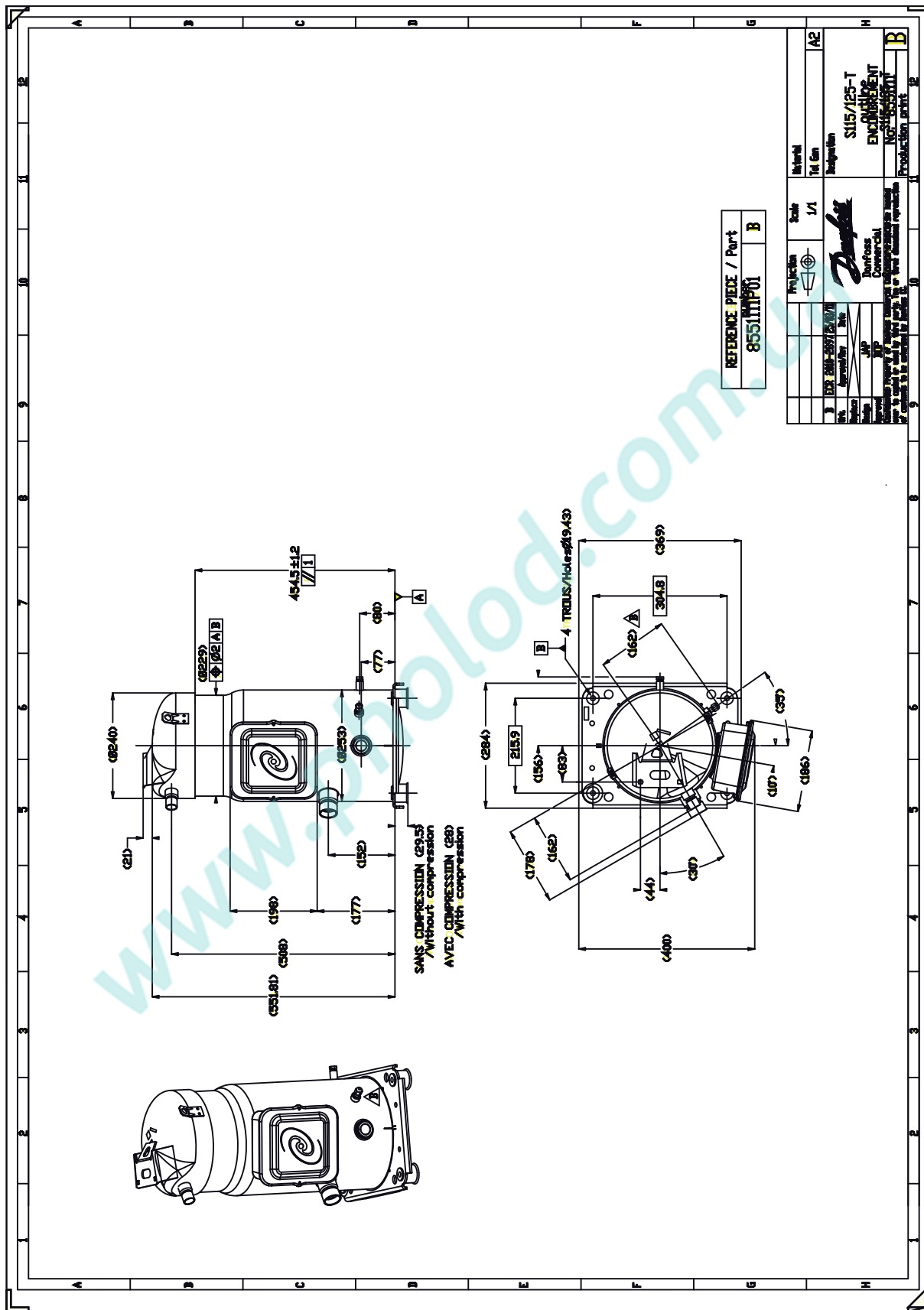
Уровень звуковой мощности	76	дБА
С акустическим чехлом	68	дБА

to: Температура кипения в точке росы

tc: Температура конденсации в точке росы

Номинальные условия: Перегрев = 11.1 К, Переохлаждение = 8.3  
 Danfoss can accept no responsibility for possible errors in catalogues, brochures and other printed material. Danfoss reserves the right to alter its products without notice.  
 This also applies to products already on order provided that such alternations can be made without subsequential changes being necessary in specifications already agreed.  
 All trademarks in this material are property of the respective companies. Danfoss and the Danfoss logotype are trademarks of Danfoss A/S. All rights reserved.

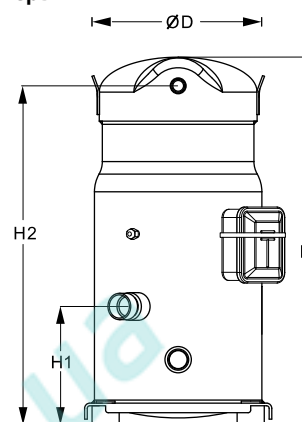




Фирма «Данфосс» не несет ответственности за какие-либо ошибки в каталогах, брошюрах или в других печатных материалах. Фирма «Данфосс» сохраняет за собой право на изменения в своей продукции в любое время без уведомления, если только эти изменения в уже заказанных изделиях не потребуют изменений в оборудовании, определенным предварительно соглашением между фирмой «Данфосс» и Покупателем.

**Общие характеристики**

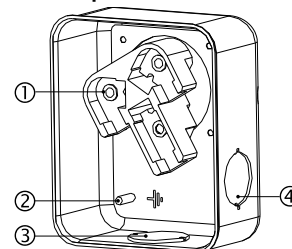
Номер модели (на заводской табличке компрессора)		<b>SM120S4VC</b>
Кодовый номер компрессора в индивидуальной упаковке*		SM120-4V1
Кодовый номер компрессора в общей упаковке**		SM120-4VM
Номер чертежа		8552037b
Всасывающий и нагнетательный патрубки		Под пайку
Всасывающий патрубок		1-3/8" ODF
Нагнетательный патрубок		7/8" ODF
Смотровое стекло для контроля уровня масла		Резьбовое соединение
Штуцер для линии выравнивания масла		3/8" под отбортовку SAE
Штуцер для слива масла		Нет
Штуцер для манометра низкого давления		Клапан Шредера
Перепускной клапан		Нет
Описанный объем		166,6 см <sup>3</sup> /об
Описанный объем @ Номинальная частота		29.0 м <sup>3</sup> /h @ 2900 rpm - 35.0 м <sup>3</sup> /h @ 3500 rpm
Масса нетто		73 кг
Заправка масла		3,25 литр, Минеральное масло - 160P
Максимальное испытательное давление на стороне низкого/высокого давления		25 Бар(Отн.) / 32 Бар(Отн.)
Максимальный испытательный перепад давления		24 Бар
Макс. количество пусков в час		12
Предельная заправка хладагента		10 кг
Применяемые хладагенты		R22, R417A-160SZ

**Размеры**


D=254 мм  
H=558 мм  
H1=178,4 мм  
H2=514,5 мм  
H3=- мм

**Электрические характеристики**

Номинальное напряжение	380-400V/3/50Hz - 460V/3/60Hz
Диапазон напряжения	340-440 V @ 50Hz - 414-506 V @ 60Hz
Сопротивление обмоток (между фазами) +/- 7% при 25°C	1.05 Ω
Номинальный нагрузочный ток (RLA)	20.7 A
Максимальный непрерывный ток (MCC)	29 A
Ток при заторможенном роторе (LRA)	130 A
Защита электродвигателя	Внутренняя защита от перегрузки

**Клеммная коробка**


Класс защиты IP54 (с кабельным уплотнением)

- 1: Электрические соединения, 3 x 4,8 мм (3/16")
- 2: Заземление M4-12
- 3: Пробивное отверстие диам. 29 мм (1,14")
- 4: Пробивное отверстие диам. 25,5 мм (1,00")

**Рекомендуемый момент затягивания при монтаже**

Смотровое стекло для контроля уровня масла	50 Нм
Электрические соединения / Заземление	3 Нм / 2 Нм
Крепежные болты	21 Нм

**Детали, поставляемые с компрессором**

Монтажный комплект с прокладками, болтами, гайками, втулками и шайбами
Начальная заправка масла
Инструкция по монтажу

**Аттестация** : Аттестовано CE, Аттестация UL (файл SA6873), -

\*Индивидуальная упаковка: компрессор в картонной коробке

\*\*Общая упаковка: 8 неупакованных компрессоров на поддоне (минимальный заказ 8)

**Аксессуары для Rotolock, сторона всасывания**
**Кодовый номер**

Переходная втулка под пайку, P10 (1-3/4" Rotolock, 1-3/8" ODF)	8153003
Вентиль Rotolock, V10 (1-3/4" Rotolock, 1-3/8" ODF)	8168022
Прокладка, 1-3/4"	8156132

**Аксессуары для Rotolock, сторона нагнетания**
**Кодовый номер**

Вентиль Rotolock, V05 (1-1/4" Rotolock, 7/8" ODF)	8168030
Прокладка, 1-3/4"	8156132

**Аксессуары для Rotolock, комплект**
**Кодовый номер**

Комплект переходных втулок под пайку (1-3/4"~1-3/8"), (1-1/4"~7/8")	120Z0405
Комплект вентиляей, V10 (1-3/4"~1-3/8"), V05 (1-1/4"~7/8")	7703392
Комплект прокладок, 1-1/4", 1-3/4", 2-1/4", OSG, прокладки черные и белые	8156013

**Масла**
**Кодовый номер**

Минеральное масло, 160P, 2 -литровая банка	7754001
Минеральное масло, 160P, 5 -литровая банка	7754002

**Подогреватели картера**
**Кодовый номер**

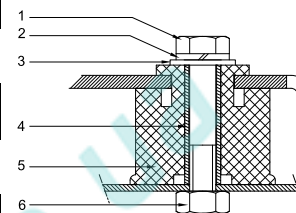
Поверхностный подогреватель картера, 48 Вт, 24 В, аттестованный CE, UL	120Z0361
Поверхностный подогреватель картера, 48 Вт, 230 В, аттестованный CE, UL	120Z0380
Поверхностный подогреватель картера, 48 Вт, 400 В, аттестованный CE, UL	120Z0381
Поверхностный подогреватель картера, 48 Вт, 460 В, аттестованный CE, UL	120Z0382
Подогреватель картера ленточного типа, 65 Вт, 460 В, аттестованный CE, UL	120Z0466
Подогреватель картера ленточного типа, 65 Вт, 230 В, аттестованный CE, UL	7773107
Подогреватель картера ленточного типа, 65 Вт, 400 В, аттестованный CE, UL	7773117
Подогреватель картера ленточного типа, 65 Вт, 400 В, аттестованный CE, UL	120Z0039

**Прочие аксессуары**
**Кодовый номер**

Комплект электронного оборудования для плавного пуска, MCI 25 C	7705007
Комплект для плавного пуска со статорным резистором и пускателем, SCR03	7705001
Акустический чехол для спирального компрессора S110-S120	7755010
Bottom insulation for scroll compressor	120Z0356
Термостат на линии нагнетания	7750009

**Запасные части**
**Кодовый номер**

Монтажный комплект спир. компрессоров. Прокладки, втулки, болты, шайбы	8156138
Смотровое стекло с прокладками (черными и белыми)	8156019
Прокладка для смотрового стекла для контроля уровня масла, 1-1/8" (белый тефлон)	8156129
Сервисный комплект для клеммной коробки 96 x 115 мм, включает в себя: крышку, зажим	8156135
Тройник 52 x 57 мм	8173230

**Монтажный комплект**


1. Болт (3 шт.)
2. Стопорная шайба (4 шт.)
3. Плоская шайба (4 шт.)
4. Втулка (4 шт.)
5. Прокладка (4 шт.)
6. Гайка (4 шт.)

Темп. конд., °C (tc)	Температура кипения, °C (to)							
	-20	-15	-10	-5	0	5	10	15

**Холодопроизводительность, Вт**

30	11 897	15 100	18 789	23 000	27 770	33 135	39 133	45 799	-
35	11 124	14 251	17 844	21 940	26 574	31 783	37 604	44 073	-
40	10 337	13 376	16 860	20 827	25 312	30 352	35 983	42 242	-
45	-	12 474	15 837	19 662	23 985	28 842	34 270	40 305	-
50	-	-	14 776	18 446	22 593	27 254	32 465	38 261	-
55	-	-	-	17 177	21 135	25 586	30 566	36 111	-
60	-	-	-	-	19 611	23 838	28 573	33 852	-
65	-	-	-	-	18 020	22 009	26 484	31 481	-

**Потребляемая мощность, Вт**

30	5 371	5 364	5 359	5 356	5 354	5 354	5 356	5 358	-
35	5 981	5 970	5 959	5 949	5 940	5 931	5 922	5 913	-
40	6 672	6 656	6 639	6 622	6 604	6 585	6 566	6 545	-
45	-	7 432	7 408	7 383	7 356	7 326	7 295	7 261	-
50	-	-	8 274	8 240	8 202	8 161	8 117	8 070	-
55	-	-	-	9 201	9 152	9 100	9 042	8 980	-
60	-	-	-	-	10 214	10 149	10 077	10 000	-
65	-	-	-	-	11 396	11 317	11 230	11 137	-

**Потребляемый ток, Вт**

30	12.34	12.33	12.32	12.31	12.29	12.26	12.23	12.19	-
35	12.94	12.93	12.92	12.90	12.87	12.84	12.80	12.75	-
40	13.67	13.65	13.63	13.61	13.58	13.54	13.49	13.44	-
45	-	14.51	14.49	14.46	14.42	14.38	14.33	14.26	-
50	-	-	15.50	15.47	15.42	15.37	15.31	15.24	-
55	-	-	-	16.64	16.59	16.53	16.46	16.38	-
60	-	-	-	-	17.95	17.88	17.80	17.70	-
65	-	-	-	-	19.50	19.42	19.33	19.23	-

**Массовый расход, кг/ч**

30	256	321	394	476	568	670	783	908	-
35	249	315	389	472	564	667	781	906	-
40	241	308	383	466	559	663	777	902	-
45	-	300	375	459	553	657	771	897	-
50	-	-	367	451	545	649	763	889	-
55	-	-	-	441	535	639	753	878	-
60	-	-	-	-	523	627	741	866	-
65	-	-	-	-	510	613	726	851	-

**Холод. коэффициент**

30	2.21	2.81	3.51	4.29	5.19	6.19	7.31	8.55	-
35	1.86	2.39	2.99	3.69	4.47	5.36	6.35	7.45	-
40	1.55	2.01	2.54	3.15	3.83	4.61	5.48	6.45	-
45	-	1.68	2.14	2.66	3.26	3.94	4.70	5.55	-
50	-	-	1.79	2.24	2.75	3.34	4.00	4.74	-
55	-	-	-	1.87	2.31	2.81	3.38	4.02	-
60	-	-	-	-	1.92	2.35	2.84	3.39	-
65	-	-	-	-	1.58	1.94	2.36	2.83	-

**Номинальная производительность при to = 5 °C, tc = 50 °C**

Холодопроизводительность	27 254	Вт
Потребляемая мощность	8 161	Вт
Потребляемый ток	15.37	А
Массовый расход	649	кг/ч
С.О.Р.	3.34	

**Настройки реле давления**

Макс. настр. реле высокого давл.	28	Бар(Отн.)
Мин. настр. реле низкого давл.	0.5	Бар(Отн.)
Давл. цикла с вакуумированием	1.3	Бар(Отн.)

**Звуковая мощность**

Уровень звуковой мощности	75	дБА
С акустическим чехлом	67	дБА

to: Температура кипения в точке росы

tc: Температура конденсации в точке росы

Номинальные условия : Перегрев = 10 К, Переохладение = 0 К

Все технические характеристики +/- 5%

Danfoss can accept no responsibility for possible errors in catalogues, brochures and other printed material. Danfoss reserves the right to alter its products without notice. This also applies to products already on order provided that such alternations can be made without subsequential changes being necessary in specifications already agreed. All trademarks in this material are property of the respective companies. Danfoss and the Danfoss logotype are trademarks of Danfoss A/S. All rights reserved.

**Технические характеристики при 50 Гц, Стандартные условия ARI**
**R22**

Темп. конд., °C (tc)	Температура кипения, °C (to)							
	-20	-15	-10	-5	0	5	10	15

**Холодопроизводительность, Вт**

30	12 625	16 011	19 907	24 351	29 381	35 034	41 348	48 361	-
35	11 845	15 163	18 970	23 305	28 206	33 711	39 857	46 681	-
40	11 051	14 286	17 992	22 205	26 965	32 308	38 272	44 896	-
45	-	13 382	16 973	21 052	25 657	30 825	36 595	43 004	-
50	-	-	15 914	19 845	24 282	29 263	34 826	41 008	-
55	-	-	-	18 585	22 841	27 622	32 964	38 906	-
60	-	-	-	-	21 335	25 902	31 010	36 699	-
65	-	-	-	-	19 762	24 103	28 965	34 387	-

**Потребляемая мощность, Вт**

30	5 371	5 364	5 359	5 356	5 354	5 354	5 356	5 358	-
35	5 981	5 970	5 959	5 949	5 940	5 931	5 922	5 913	-
40	6 672	6 656	6 639	6 622	6 604	6 585	6 566	6 545	-
45	-	7 432	7 408	7 383	7 356	7 326	7 295	7 261	-
50	-	-	8 274	8 240	8 202	8 161	8 117	8 070	-
55	-	-	-	9 201	9 152	9 100	9 042	8 980	-
60	-	-	-	-	10 214	10 149	10 077	10 000	-
65	-	-	-	-	11 396	11 317	11 230	11 137	-

**Потребляемый ток, Вт**

30	12.34	12.33	12.32	12.31	12.29	12.26	12.23	12.19	-
35	12.94	12.93	12.92	12.90	12.87	12.84	12.80	12.75	-
40	13.67	13.65	13.63	13.61	13.58	13.54	13.49	13.44	-
45	-	14.51	14.49	14.46	14.42	14.38	14.33	14.26	-
50	-	-	15.50	15.47	15.42	15.37	15.31	15.24	-
55	-	-	-	16.64	16.59	16.53	16.46	16.38	-
60	-	-	-	-	17.95	17.88	17.80	17.70	-
65	-	-	-	-	19.50	19.42	19.33	19.23	-

**Массовый расход, кг/ч**

30	255	319	392	474	565	666	779	902	-
35	248	313	387	469	561	663	776	901	-
40	240	306	381	464	556	659	772	897	-
45	-	298	373	457	550	653	767	891	-
50	-	-	365	449	542	645	759	883	-
55	-	-	-	439	532	635	749	873	-
60	-	-	-	-	520	623	737	861	-
65	-	-	-	-	507	609	722	846	-

**Холод. коэффициент**

30	2.35	2.98	3.71	4.55	5.49	6.54	7.72	9.03	-
35	1.98	2.54	3.18	3.92	4.75	5.68	6.73	7.89	-
40	1.66	2.15	2.71	3.35	4.08	4.91	5.83	6.86	-
45	-	1.80	2.29	2.85	3.49	4.21	5.02	5.92	-
50	-	-	1.92	2.41	2.96	3.59	4.29	5.08	-
55	-	-	-	2.02	2.50	3.04	3.65	4.33	-
60	-	-	-	-	2.09	2.55	3.08	3.67	-
65	-	-	-	-	1.73	2.13	2.58	3.09	-

**Номинальная производительность при to = 7.2 °C, tc = 54.4 °C**

Холодопроизводительность	30 114	Вт
Потребляемая мощность	8 957	Вт
Потребляемый ток	16.36	А
Массовый расход	685	кг/ч
С.О.Р.	3.36	

**Настройки реле давления**

Макс. настр. реле высокого давл.	28	Бар(Отн.)
Мин. настр. реле низкого давл.	0.5	Бар(Отн.)
Давл. цикла с вакуумированием	1.3	Бар(Отн.)

**Звуковая мощность**

Уровень звуковой мощности	75	дБА
С акустическим чехлом	67	дБА

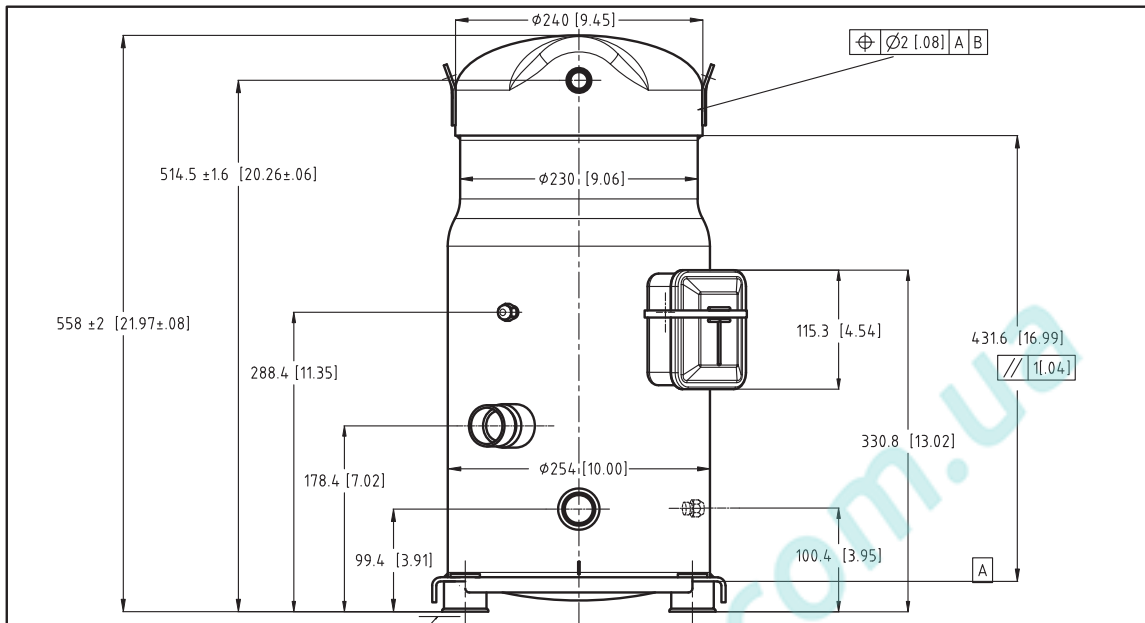
to: Температура кипения в точке росы

tc: Температура конденсации в точке росы

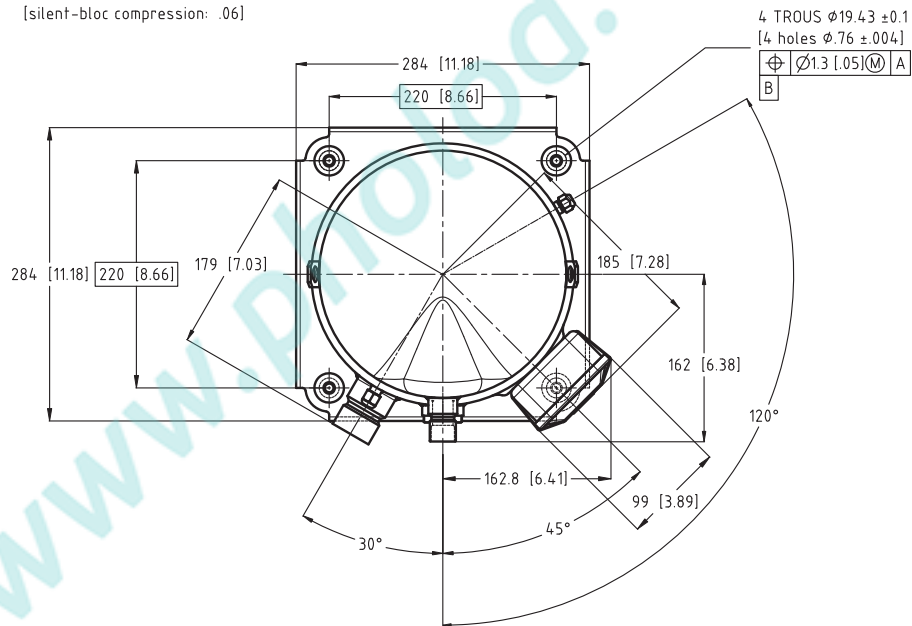
Номинальные условия : Перегрев = 11.1 К , Переохлаждение = 8.3

Все технические характеристики +/- 5%

Danfoss can accept no responsibility for possible errors in catalogues, brochures and other printed material. Danfoss reserves the right to alter its products without notice. This also applies to products already on order provided that such alternations can be made without subsequential changes being necessary in specifications already agreed. All trademarks in this material are property of the respective companies. Danfoss and the Danfoss logotype are trademarks of Danfoss A/S. All rights reserved.



COMPRESSION SILENT BLOC: 1.52  
[silent-bloc compression: .06]

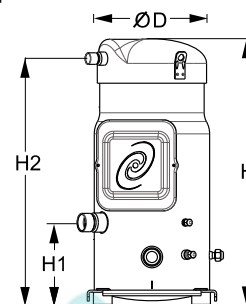


4 TROUS  $\phi 19.43 \pm 0.1$   
[4 holes  $\phi 7.6 \pm 0.04$ ]

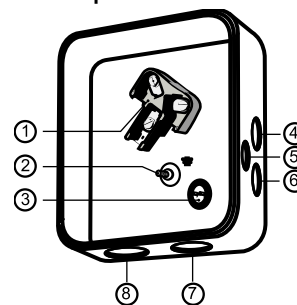
B	PEP	13/06/00	MAP	DM 980927
A	PEP	22/09/99	SOP	CREATION DM 990234
IND	RT	PAR	DATE	APPROBATIONS
MATERIE:				OBSERVATIONS
Ech: 1/4	Tol.gén.: $\pm 0.8$	$[\pm .03]$	$\pm 2^\circ$	
<b>ENCOMBREMENT S110/120 - V</b>				<b>Danfoss Maneurop S.A.</b> Z.I. de REYRIEUX - B.P. 331F 01603 TREVOUX - FRANCE
<b>S110/120 - V OUTLINE</b>				
Ce plan est la propriété de Maneurop SA Toute copie ou communication à des tiers est interdite sans autorisation				<b>85 52 037</b>

**Общие характеристики**

Номер модели (на заводской табличке компрессора)	SM125S4RC	SM125S4CC
Кодовый номер компрессора в индивидуальной упаковке*	SM125-4RI	SM125-4CAI
Кодовый номер компрессора в общей упаковке**	SM125-4RM	SM125-4CAM
Номер чертежа	8551121b	8551112b
Всасывающий и нагнетательный патрубки	Rotolock	Под пайку
Всасывающий патрубок	1-3/4" Rotolock	1-3/8" ODF
Нагнетательный патрубок	1-1/4" Rotolock	7/8" ODF
Всасывающий патрубок с переходной втулкой	1-1/8" ODF	
Нагнетательный патрубок с переходной втулкой	3/4" ODF	
Смотровое стекло для контроля уровня масла	Резьбовое соединение	Резьбовое соединение
Штуцер для линии выравнивания масла	3/8" под отбортовку SAE	3/8" под отбортовку SAE
Штуцер для слива масла	1/4" под отбортовку	1/4" под отбортовку
Штуцер для манометра низкого давления	Клапан Шредера	Клапан Шредера
Перепускной клапан	Нет	Нет
Описанный объем	166,6 см <sup>3</sup> /об	
Описанный объем @ Номинальная частота	29,0 м <sup>3</sup> /h @ 2900 rpm - 35,0 м <sup>3</sup> /h @ 3500 rpm	
Масса нетто	78 кг	
Заправка масла	3,8 литр, Минеральное масло - 160P	
Максимальное испытательное давление на стороне низкого/высокого давления	25 Бар(Отн.) / 32 Бар(Отн.)	
Максимальный испытательный перепад давления	24 Бар	
Макс. количество пусков в час	12	
Предельная заправка хладагента	11 кг	
Применяемые хладагенты	R22, R417A-160SZ	

**Размеры**


D=253 мм  
H=579 мм  
H1=180 мм  
H2=536 мм  
H3= мм

**Клеммная коробка**


Класс защиты IP54 (с кабельным уплотнением)

- 1: Электрические соединения, 3 x 4,8 мм (3/16")
- 2: Заземление M5
- 3: Клеммы соединения термостата
- 4: Пробивное отверстие диам. 22 мм (7/8") для кабельного канала 1/2"
- 5: Пробивное отверстие диам. 16,5 мм (0,65")
- 6: Пробивное отверстие диам. 20,5 мм (0,81")
- 7: Двойное пробивное отверстие диам. 32,1 мм (1,26") и диам. 25,4 мм (1")
- 8: Двойное пробивное отверстие диам. 44 мм (1 3/4") для кабельного канала 1 1/4" и диам. 34 мм

**Электрические характеристики**

Номинальное напряжение	380-400V/3/50Hz - 460V/3/60Hz
Диапазон напряжений	340-440 V @ 50Hz - 414-506 V @ 60Hz
Сопротивление обмоток (между фазами) +/- 7% при 25°C	1,16 Ω
Максимальный ток отключения (ММТ)	25 А
Ток при заторможенном роторе (LRA)	120 А
Защита электродвигателя	Встроенный термостат, необходим внешний блок защиты от перегрузок

**Рекомендуемый момент затягивания при монтаже**

Накидная гайка (Rotolock) или вентиль на всасывающем патрубке	110 Нм
Накидная гайка (Rotolock) или вентиль на нагнетательном патрубке	90 Нм
Смотровое стекло для контроля уровня масла	50 Нм
Электрические соединения / Заземление	3 Нм / 2 Нм
Винты крышки клеммной коробки	2,3 Нм
Крепежные болты	21 Нм

**Детали, поставляемые с компрессором**

Монтажный комплект с прокладками, болтами, гайками, втулками и шайбами
Начальная заправка масла
Инструкция по монтажу

**Аттестация** : Аттестовано CE, Аттестация UL (файл SA6873), -

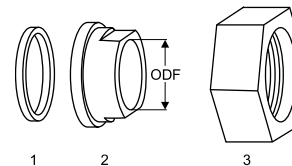
\*Индивидуальная упаковка: компрессор в картонной коробке

\*\*Общая упаковка: 6 неупакованных компрессоров на поддоне (минимальный заказ 6)



**Аксессуары для Rotolock, сторона всасывания**
**Кодовый номер**

Переходная втулка под пайку, P02 (1-3/4" Rotolock, 1-1/8" ODF)	8153004
Переходная втулка под пайку, P10 (1-3/4" Rotolock, 1-3/8" ODF)	8153003
Переходник угловой, C02 (1-3/4" Rotolock, 1-1/8" ODF)	8168005
Вентиль Rotolock, V02 (1-3/4" Rotolock, 1-1/8" ODF)	8168028
Вентиль Rotolock, V10 (1-3/4" Rotolock, 1-3/8" ODF)	8168022
Прокладка, 1-3/4"	8156132

**Прокладка, переходная втулка и гайка**


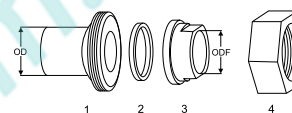
1. Прокладка
2. Переходная втулка под пайку
3. Накидная гайка

**Аксессуары для Rotolock, сторона нагнетания**
**Кодовый номер**

Переходная втулка под пайку, P04 (1-1/4" Rotolock, 3/4" ODF)	8153008
Переходник угловой, C04 (1-1/4" Rotolock, 3/4" ODF)	8168006
Вентиль Rotolock, V04 (1-1/4" Rotolock, 3/4" ODF)	8168029
Вентиль Rotolock, V05 (1-1/4" Rotolock, 7/8" ODF)	8168030
Прокладка, 1-1/4"	8156131

**Аксессуары для Rotolock, комплект**
**Кодовый номер**

Комплект переходных втулок под пайку (1-3/4"~1-3/8"), (1-1/4"~7/8")	7765006
Комплект угловых переходников, C02 (1-3/4"~1-1/8"), C04 (1-1/4"~3/4")	7703014
Комплект вентиляей, V02 (1-3/4"~1-1/8"), V04 (1-1/4"~3/4")	7703009
Комплект прокладок, 1-1/4", 1-3/4", 2-1/4", OSG, прокладки черные и белые	8156013

**Комплект переходной втулки под пайку**

**Масла**
**Кодовый номер**

Минеральное масло, 160P, 2 -литровая банка	7754001
Минеральное масло, 160P, 5 -литровая банка	7754002

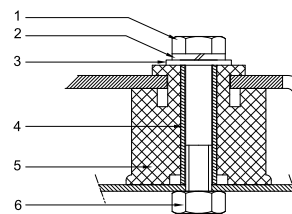
**Подогреватели картера**
**Кодовый номер**

Поверхностный подогреватель картера, 48 Вт, 24 В, аттестованный CE, UL	120Z0363
Поверхностный подогреватель картера, 48 Вт, 230 В, аттестованный CE, UL	120Z0384
Поверхностный подогреватель картера, 48 Вт, 400 В, аттестованный CE, UL	120Z0385
Поверхностный подогреватель картера, 48 Вт, 460 В, аттестованный CE, UL	120Z0386
Подогреватель картера ленточного типа, 65 Вт, 460 В, аттестованный CE, UL	120Z0466
Подогреватель картера ленточного типа, 65 Вт, 230 В, аттестованный CE, UL	7773107
Подогреватель картера ленточного типа, 65 Вт, 400 В, аттестованный CE, UL	7773117
Подогреватель картера ленточного типа, 65 Вт, 400 В, аттестованный CE, UL	120Z0039

1. Переходник для соединения Rotolock (для всасывающего и нагнетательного патрубков)
2. Прокладка (для всасывающего и нагнетательного патрубков)
3. Втулка под пайку (для всасывающего и нагнетательного патрубков)
4. Гайка для соединения Rotolock (для всасывающего и нагнетательного патрубков)

**Прочие аксессуары**
**Кодовый номер**

Комплект электронного оборудования для плавного пуска, MCI 25 C	7705007
Комплект для плавного пуска со статорным резистором и пускателем, SCR03	7705001
Акустический чехол для спирального компрессора S115-S125	7755009
Bottom insulation for scroll compressor	120Z0357
Термостат на линии нагнетания	7750009

**Монтажный комплект**


1. Болт (3 шт.)
2. Стопорная шайба (4 шт.)
3. Плоская шайба (4 шт.)
4. Втулка (4 шт.)
5. Прокладка (4 шт.)
6. Гайка (4 шт.)

**Запасные части**
**Кодовый номер**

Монтажный комплект спир. компрессоров. Прокладки, втулки, болты, шайбы	8156138
Монтажный комплект спир. компрессоров. Прокладки, втулки, болты, шайбы, гайки под ротолок, переходники под пайку, тефлоновые прокладки	8156146
Смотровое стекло с прокладками (черными и белыми)	8156019
Прокладка для смотрового стекла для контроля уровня масла, 1-1/8" (белый тефлон)	8156129
Клеммная коробка 186 x 198 мм с крышкой	8156139
Тройник 60 x 75 мм	8173021

**Технические характеристики при 50 Гц, Стандартные условия EN 12900**
**R22**

Темп. конд., °C (tc)	Температура кипения, °C (to)								
	-20	-15	-10	-5	0	5	10	15	

**Холодопроизводительность, Вт**

30	12 017	14 811	18 082	21 881	26 262	31 277	36 979	43 421	-
35	11 280	14 057	17 306	21 079	25 430	30 410	36 074	42 472	-
40	10 421	13 177	16 401	20 145	24 462	29 405	35 025	41 377	-
45	-	12 157	15 352	19 064	23 344	28 244	33 818	40 118	-
50	-	-	14 146	17 821	22 060	26 914	32 436	38 679	-
55	-	-	-	16 403	20 596	25 398	30 864	37 044	-
60	-	-	-	-	18 938	23 683	29 084	35 195	-
65	-	-	-	-	17 072	21 752	27 082	33 114	-

**Потребляемая мощность, Вт**

30	5 198	5 219	5 239	5 257	5 272	5 281	5 282	5 274	-
35	5 828	5 842	5 853	5 860	5 861	5 854	5 837	5 808	-
40	6 552	6 557	6 558	6 552	6 537	6 512	6 476	6 425	-
45	-	7 373	7 362	7 341	7 310	7 267	7 209	7 135	-
50	-	-	8 275	8 239	8 189	8 125	8 045	7 946	-
55	-	-	-	9 253	9 184	9 099	8 994	8 869	-
60	-	-	-	-	10 305	10 195	10 065	9 912	-
65	-	-	-	-	11 559	11 425	11 268	11 085	-

**Потребляемый ток, Вт**

30	11.52	11.54	11.56	11.58	11.59	11.60	11.60	11.59	-
35	12.10	12.12	12.13	12.13	12.13	12.12	12.10	12.07	-
40	12.83	12.84	12.84	12.83	12.81	12.78	12.74	12.69	-
45	-	13.73	13.71	13.69	13.65	13.61	13.55	13.47	-
50	-	-	14.77	14.73	14.68	14.61	14.52	14.43	-
55	-	-	-	15.97	15.89	15.80	15.70	15.57	-
60	-	-	-	-	17.32	17.21	17.08	16.92	-
65	-	-	-	-	18.98	18.84	18.68	18.50	-

**Массовый расход, кг/ч**

30	258	315	380	454	538	633	741	862	-
35	252	310	377	453	540	638	748	872	-
40	244	303	372	451	540	641	755	883	-
45	-	293	364	445	538	642	760	892	-
50	-	-	351	436	532	641	763	899	-
55	-	-	-	421	522	635	761	902	-
60	-	-	-	-	505	623	755	902	-
65	-	-	-	-	483	606	743	896	-

**Холод. коэффициент**

30	2.31	2.84	3.45	4.16	4.98	5.92	7.00	8.23	-
35	1.94	2.41	2.96	3.60	4.34	5.20	6.18	7.31	-
40	1.59	2.01	2.50	3.07	3.74	4.52	5.41	6.44	-
45	-	1.65	2.09	2.60	3.19	3.89	4.69	5.62	-
50	-	-	1.71	2.16	2.69	3.31	4.03	4.87	-
55	-	-	-	1.77	2.24	2.79	3.43	4.18	-
60	-	-	-	-	1.84	2.32	2.89	3.55	-
65	-	-	-	-	1.48	1.90	2.40	2.99	-

**Номинальная производительность при to = 5 °C, tc = 50 °C**

Холодопроизводительность	26 914	Вт
Потребляемая мощность	8 125	Вт
Потребляемый ток	14.61	А
Массовый расход	641	кг/ч
С.О.Р.	3.31	

**Настройки реле давления**

Макс. настр. реле высокого давл.	28	Бар(Отн.)
Мин. настр. реле низкого давл.	0.5	Бар(Отн.)
Давл. цикла с вакуумированием	1.3	Бар(Отн.)

**Звуковая мощность**

Уровень звуковой мощности	76	дБА
С акустическим чехлом	68	дБА

to: Температура кипения в точке росы

tc: Температура конденсации в точке росы

Номинальные условия: Перегрев = 10 К, Переохлаждение = 0 К. Все технические характеристики +/- 5%.

Danfoss can accept no responsibility for possible errors in catalogues, brochures and other printed material. Danfoss reserves the right to alter its products without notice. This also applies to products already on order provided that such alternations can be made without subsequential changes being necessary in specifications already agreed. All trademarks in this material are property of the respective companies. Danfoss and the Danfoss logotype are trademarks of Danfoss A/S. All rights reserved.

Темп. конд., °C (tc)	Температура кипения, °C (to)								
	-20	-15	-10	-5	0	5	10	15	

**Холодопроизводительность, Вт**

30	12 752	15 705	19 159	23 167	27 786	33 070	39 073	45 851	-
35	12 012	14 957	18 398	22 392	26 993	32 256	38 236	44 987	-
40	11 141	14 074	17 502	21 479	26 060	31 300	37 255	43 978	-
45	-	13 042	16 453	20 412	24 971	30 187	36 114	42 806	-
50	-	-	15 236	19 174	23 710	28 899	34 796	41 456	-
55	-	-	-	17 748	22 259	27 419	33 285	39 911	-
60	-	-	-	-	20 601	25 732	31 564	38 154	-
65	-	-	-	-	18 721	23 819	29 617	36 168	-

**Потребляемая мощность, Вт**

30	5 198	5 219	5 239	5 257	5 272	5 281	5 282	5 274	-
35	5 828	5 842	5 853	5 860	5 861	5 854	5 837	5 808	-
40	6 552	6 557	6 558	6 552	6 537	6 512	6 476	6 425	-
45	-	7 373	7 362	7 341	7 310	7 267	7 209	7 135	-
50	-	-	8 275	8 239	8 189	8 125	8 045	7 946	-
55	-	-	-	9 253	9 184	9 099	8 994	8 869	-
60	-	-	-	-	10 305	10 195	10 065	9 912	-
65	-	-	-	-	11 559	11 425	11 268	11 085	-

**Потребляемый ток, Вт**

30	11.52	11.54	11.56	11.58	11.59	11.60	11.60	11.59	-
35	12.10	12.12	12.13	12.13	12.13	12.12	12.10	12.07	-
40	12.83	12.84	12.84	12.83	12.81	12.78	12.74	12.69	-
45	-	13.73	13.71	13.69	13.65	13.61	13.55	13.47	-
50	-	-	14.77	14.73	14.68	14.61	14.52	14.43	-
55	-	-	-	15.97	15.89	15.80	15.70	15.57	-
60	-	-	-	-	17.32	17.21	17.08	16.92	-
65	-	-	-	-	18.98	18.84	18.68	18.50	-

**Массовый расход, кг/ч**

30	257	313	378	451	535	630	737	857	-
35	251	309	375	451	537	634	744	867	-
40	242	302	370	448	537	638	751	877	-
45	-	291	362	443	535	639	756	887	-
50	-	-	349	433	529	637	758	894	-
55	-	-	-	419	519	631	757	897	-
60	-	-	-	-	503	620	751	896	-
65	-	-	-	-	480	602	739	890	-

**Холод. коэффициент**

30	2.45	3.01	3.66	4.41	5.27	6.26	7.40	8.69	-
35	2.06	2.56	3.14	3.82	4.61	5.51	6.55	7.75	-
40	1.70	2.15	2.67	3.28	3.99	4.81	5.75	6.84	-
45	-	1.77	2.24	2.78	3.42	4.15	5.01	6.00	-
50	-	-	1.84	2.33	2.90	3.56	4.33	5.22	-
55	-	-	-	1.92	2.42	3.01	3.70	4.50	-
60	-	-	-	-	2.00	2.52	3.14	3.85	-
65	-	-	-	-	1.62	2.08	2.63	3.26	-

**Номинальная производительность при to = 7.2 °C, tc = 54.4 °C**

Холодопроизводительность	30 100	Вт
Потребляемая мощность	8 933	Вт
Потребляемый ток	15.61	А
Массовый расход	685	кг/ч
С.О.Р.	3.37	

**Настройки реле давления**

Макс. настр. реле высокого давл.	28	Бар(Отн.)
Мин. настр. реле низкого давл.	0.5	Бар(Отн.)
Давл. цикла с вакуумированием	1.3	Бар(Отн.)

**Звуковая мощность**

Уровень звуковой мощности	76	дБА
С акустическим чехлом	68	дБА

to: Температура кипения в точке росы

tc: Температура конденсации в точке росы

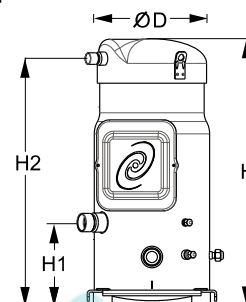
Номинальные условия: Перегрев = 11.1 К, Переохлаждение = 8.3. Все технические характеристики +/- 5%.  
Danfoss can accept no responsibility for possible errors in catalogues, brochures and other printed material. Danfoss reserves the right to alter its products without notice.  
This also applies to products already on order provided that such alternations can be made without subsequential changes being necessary in specifications already agreed.  
All trademarks in this material are property of the respective companies. Danfoss and the Danfoss logotype are trademarks of Danfoss A/S. All rights reserved.





**Общие характеристики**

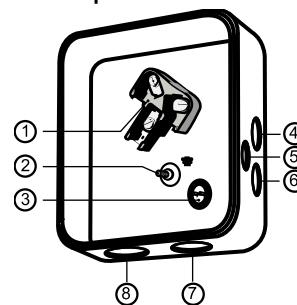
Номер модели (на заводской табличке компрессора)		<b>SM125S4QC</b>
Кодовый номер компрессора в индивидуальной упаковке*		SM125-4QAI
Номер чертежа		8551111b
Всасывающий и нагнетательный патрубки		Под пайку
Всасывающий патрубок		1-3/8" ODF
Нагнетательный патрубок		7/8" ODF
Смотровое стекло для контроля уровня масла		Резьбовое соединение 3/8" ODF 1/4" под отбортовку Клапан Шредера Нет
Штуцер для линии выравнивания масла		
Штуцер для слива масла		
Штуцер для манометра низкого давления		
Перепускной клапан		
Описанный объем		
Описанный объем @ Номинальная частота		29,0 м <sup>3</sup> /h @ 2900 rpm - 35,0 м <sup>3</sup> /h @ 3500 rpm
Масса нетто		78 кг
Заправка масла		3,8 литр, Минеральное масло - 160P
Максимальное испытательное давление на стороне низкого/высокого давления		25 Бар(Отн.) / 32 Бар(Отн.)
Максимальный испытательный перепад давления		24 Бар
Макс. количество пусков в час		12
Предельная заправка хладагента		11 кг
Применяемые хладагенты		R22, R417A-160SZ

**Размеры**


D=253 мм  
H=579 мм  
H1=180 мм  
H2=536 мм  
H3= мм

**Электрические характеристики**

Номинальное напряжение	380-400V/3/50Hz - 460V/3/60Hz
Диапазон напряжения	340-440 V @ 50Hz - 414-506 V @ 60Hz
Сопротивление обмоток (между фазами) +/- 7% при 25°C	1.16 Ω
Максимальный ток отключения (ММТ)	25 А
Ток при заторможенном роторе (LRA)	120 А
Защита электродвигателя	Встроенный термостат, необходим внешний блок защиты от перегрузок

**Клеммная коробка**


Класс защиты IP54 (с кабельным уплотнением)

- 1: Электрические соединения, 3 x 4,8 мм (3/16")
- 2: Заземление M5
- 3: Клеммы соединения термостата
- 4: Пробивное отверстие диам. 22 мм (7/8") для кабельного канала 1/2"
- 5: Пробивное отверстие диам. 16,5 мм (0,65")
- 6: Пробивное отверстие диам. 20,5 мм (0,81")
- 7: Двойное пробивное отверстие диам. 32,1 мм (1,26") и диам. 25,4 мм (1")
- 8: Двойное пробивное отверстие диам. 44 мм (1 3/4") для кабельного канала 1 1/4" и диам. 34 мм

**Рекомендуемый момент затягивания при монтаже**

Смотровое стекло для контроля уровня масла	50 Нм
Электрические соединения / Заземление	3 Нм / 2 Нм
Винты крышки клеммной коробки	2,3 Нм
Крепежные болты	21 Нм

**Детали, поставляемые с компрессором**

Монтажный комплект с прокладками, болтами, гайками, втулками и шайбами
Начальная заправка масла
Инструкция по монтажу

**Аттестация :** Аттестовано CE, Аттестация UL (файл SA6873), -

\*Индивидуальная упаковка: компрессор в картонной коробке

\*\*Общая упаковка: 6 неупакованных компрессоров на поддоне (минимальный заказ 6)

**Аксессуары**

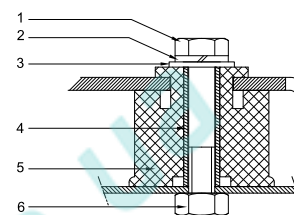
Доступен только для послепродажного обслуживания, SM125-4

**Аксессуары для Rotolock, сторона всасывания** **Кодовый номер**
**Аксессуары для Rotolock, сторона нагнетания** **Кодовый номер**
**Аксессуары для Rotolock, комплект** **Кодовый номер**
**Масла** **Кодовый номер**

Минеральное масло, 160P, 2 -литровая банка	7754001
Минеральное масло, 160P, 5 -литровая банка	7754002

**Подогреватели картера** **Кодовый номер**

Поверхностный подогреватель картера, 48 Вт, 24 В, аттестованный CE, UL	120Z0363
Поверхностный подогреватель картера, 48 Вт, 230 В, аттестованный CE, UL	120Z0384
Поверхностный подогреватель картера, 48 Вт, 400 В, аттестованный CE, UL	120Z0385
Поверхностный подогреватель картера, 48 Вт, 460 В, аттестованный CE, UL	120Z0386
Подогреватель картера ленточного типа, 65 Вт, 460 В, аттестованный CE, UL	120Z0466
Подогреватель картера ленточного типа, 65 Вт, 230 В, аттестованный CE, UL	7773107
Подогреватель картера ленточного типа, 65 Вт, 400 В, аттестованный CE, UL	7773117
Подогреватель картера ленточного типа, 65 Вт, 400 В, аттестованный CE, UL	120Z0039

**Монтажный комплект**


1. Болт (3 шт.)
2. Стопорная шайба (4 шт.)
3. Плоская шайба (4 шт.)
4. Втулка (4 шт.)
5. Прокладка (4 шт.)
6. Гайка (4 шт.)

**Прочие аксессуары** **Кодовый номер**

Комплект электронного оборудования для плавного пуска, MCI 25 C	7705007
Комплект для плавного пуска со статорным резистором и пускателем, SCR03	7705001
Акустический чехол для спирального компрессора S115-S125	7755009
Bottom insulation for scroll compressor	120Z0357
Термостат на линии нагнетания	7750009

**Запасные части** **Кодовый номер**

Монтажный комплект спир. компрессоров. Прокладки, втулки, болты, шайбы	8156138
Монтажный комплект спир. компрессоров. Прокладки, втулки, болты, шайбы, гайки под ротолок, переходники под пайку, тефлоновые прокладки	8156146
Смотровое стекло с прокладками (черными и белыми)	8156019
Прокладка для смотрового стекла для контроля уровня масла, 1-1/8" (белый тефлон)	8156129
Клеммная коробка 186 x 198 мм с крышкой	8156139
Тройник 60 x 75 мм	8173021



**Технические характеристики при 50 Гц, Стандартные условия EN 12900**
**R22**

Темп. конд., °C (tc)	Температура кипения, °C (to)								
	-20	-15	-10	-5	0	5	10	15	

**Холодопроизводительность, Вт**

30	12 017	14 811	18 082	21 881	26 262	31 277	36 979	43 421	-
35	11 280	14 057	17 306	21 079	25 430	30 410	36 074	42 472	-
40	10 421	13 177	16 401	20 145	24 462	29 405	35 025	41 377	-
45	-	12 157	15 352	19 064	23 344	28 244	33 818	40 118	-
50	-	-	14 146	17 821	22 060	26 914	32 436	38 679	-
55	-	-	-	16 403	20 596	25 398	30 864	37 044	-
60	-	-	-	-	18 938	23 683	29 084	35 195	-
65	-	-	-	-	17 072	21 752	27 082	33 114	-

**Потребляемая мощность, Вт**

30	5 198	5 219	5 239	5 257	5 272	5 281	5 282	5 274	-
35	5 828	5 842	5 853	5 860	5 861	5 854	5 837	5 808	-
40	6 552	6 557	6 558	6 552	6 537	6 512	6 476	6 425	-
45	-	7 373	7 362	7 341	7 310	7 267	7 209	7 135	-
50	-	-	8 275	8 239	8 189	8 125	8 045	7 946	-
55	-	-	-	9 253	9 184	9 099	8 994	8 869	-
60	-	-	-	-	10 305	10 195	10 065	9 912	-
65	-	-	-	-	11 559	11 425	11 268	11 085	-

**Потребляемый ток, Вт**

30	11.52	11.54	11.56	11.58	11.59	11.60	11.60	11.59	-
35	12.10	12.12	12.13	12.13	12.13	12.12	12.10	12.07	-
40	12.83	12.84	12.84	12.83	12.81	12.78	12.74	12.69	-
45	-	13.73	13.71	13.69	13.65	13.61	13.55	13.47	-
50	-	-	14.77	14.73	14.68	14.61	14.52	14.43	-
55	-	-	-	15.97	15.89	15.80	15.70	15.57	-
60	-	-	-	-	17.32	17.21	17.08	16.92	-
65	-	-	-	-	18.98	18.84	18.68	18.50	-

**Массовый расход, кг/ч**

30	258	315	380	454	538	633	741	862	-
35	252	310	377	453	540	638	748	872	-
40	244	303	372	451	540	641	755	883	-
45	-	293	364	445	538	642	760	892	-
50	-	-	351	436	532	641	763	899	-
55	-	-	-	421	522	635	761	902	-
60	-	-	-	-	505	623	755	902	-
65	-	-	-	-	483	606	743	896	-

**Холод. коэффициент**

30	2.31	2.84	3.45	4.16	4.98	5.92	7.00	8.23	-
35	1.94	2.41	2.96	3.60	4.34	5.20	6.18	7.31	-
40	1.59	2.01	2.50	3.07	3.74	4.52	5.41	6.44	-
45	-	1.65	2.09	2.60	3.19	3.89	4.69	5.62	-
50	-	-	1.71	2.16	2.69	3.31	4.03	4.87	-
55	-	-	-	1.77	2.24	2.79	3.43	4.18	-
60	-	-	-	-	1.84	2.32	2.89	3.55	-
65	-	-	-	-	1.48	1.90	2.40	2.99	-

**Номинальная производительность при to = 5 °C, tc = 50 °C**

Холодопроизводительность	26 914	Вт
Потребляемая мощность	8 125	Вт
Потребляемый ток	14.61	А
Массовый расход	641	кг/ч
С.О.Р.	3.31	

**Настройки реле давления**

Макс. настр. реле высокого давл.	28	Бар(Отн.)
Мин. настр. реле низкого давл.	0.5	Бар(Отн.)
Давл. цикла с вакуумированием	1.3	Бар(Отн.)

**Звуковая мощность**

Уровень звуковой мощности	76	дБА
С акустическим чехлом	68	дБА

to: Температура кипения в точке росы

tc: Температура конденсации в точке росы

Номинальные условия: Перегрев = 10 К, Переохлаждение = 0 К. Все технические характеристики +/- 5%  
Danfoss can accept no responsibility for possible errors in catalogues, brochures and other printed material. Danfoss reserves the right to alter its products without notice.  
This also applies to products already on order provided that such alternations can be made without subsequential changes being necessary in specifications already agreed.  
All trademarks in this material are property of the respective companies. Danfoss and the Danfoss logotype are trademarks of Danfoss A/S. All rights reserved.

Темп. конд., °C (tc)	Температура кипения, °C (to)								
	-20	-15	-10	-5	0	5	10	15	

**Холодопроизводительность, Вт**

30	12 752	15 705	19 159	23 167	27 786	33 070	39 073	45 851	-
35	12 012	14 957	18 398	22 392	26 993	32 256	38 236	44 987	-
40	11 141	14 074	17 502	21 479	26 060	31 300	37 255	43 978	-
45	-	13 042	16 453	20 412	24 971	30 187	36 114	42 806	-
50	-	-	15 236	19 174	23 710	28 899	34 796	41 456	-
55	-	-	-	17 748	22 259	27 419	33 285	39 911	-
60	-	-	-	-	20 601	25 732	31 564	38 154	-
65	-	-	-	-	18 721	23 819	29 617	36 168	-

**Потребляемая мощность, Вт**

30	5 198	5 219	5 239	5 257	5 272	5 281	5 282	5 274	-
35	5 828	5 842	5 853	5 860	5 861	5 854	5 837	5 808	-
40	6 552	6 557	6 558	6 552	6 537	6 512	6 476	6 425	-
45	-	7 373	7 362	7 341	7 310	7 267	7 209	7 135	-
50	-	-	8 275	8 239	8 189	8 125	8 045	7 946	-
55	-	-	-	9 253	9 184	9 099	8 994	8 869	-
60	-	-	-	-	10 305	10 195	10 065	9 912	-
65	-	-	-	-	11 559	11 425	11 268	11 085	-

**Потребляемый ток, Вт**

30	11.52	11.54	11.56	11.58	11.59	11.60	11.60	11.59	-
35	12.10	12.12	12.13	12.13	12.13	12.12	12.10	12.07	-
40	12.83	12.84	12.84	12.83	12.81	12.78	12.74	12.69	-
45	-	13.73	13.71	13.69	13.65	13.61	13.55	13.47	-
50	-	-	14.77	14.73	14.68	14.61	14.52	14.43	-
55	-	-	-	15.97	15.89	15.80	15.70	15.57	-
60	-	-	-	-	17.32	17.21	17.08	16.92	-
65	-	-	-	-	18.98	18.84	18.68	18.50	-

**Массовый расход, кг/ч**

30	257	313	378	451	535	630	737	857	-
35	251	309	375	451	537	634	744	867	-
40	242	302	370	448	537	638	751	877	-
45	-	291	362	443	535	639	756	887	-
50	-	-	349	433	529	637	758	894	-
55	-	-	-	419	519	631	757	897	-
60	-	-	-	-	503	620	751	896	-
65	-	-	-	-	480	602	739	890	-

**Холод. коэффициент**

30	2.45	3.01	3.66	4.41	5.27	6.26	7.40	8.69	-
35	2.06	2.56	3.14	3.82	4.61	5.51	6.55	7.75	-
40	1.70	2.15	2.67	3.28	3.99	4.81	5.75	6.84	-
45	-	1.77	2.24	2.78	3.42	4.15	5.01	6.00	-
50	-	-	1.84	2.33	2.90	3.56	4.33	5.22	-
55	-	-	-	1.92	2.42	3.01	3.70	4.50	-
60	-	-	-	-	2.00	2.52	3.14	3.85	-
65	-	-	-	-	1.62	2.08	2.63	3.26	-

**Номинальная производительность при to = 7.2 °C, tc = 54.4 °C**

Холодопроизводительность	30 100	Вт
Потребляемая мощность	8 933	Вт
Потребляемый ток	15.61	А
Массовый расход	685	кг/ч
С.О.Р.	3.37	

**Настройки реле давления**

Макс. настр. реле высокого давл.	28	Бар(Отн.)
Мин. настр. реле низкого давл.	0.5	Бар(Отн.)
Давл. цикла с вакуумированием	1.3	Бар(Отн.)

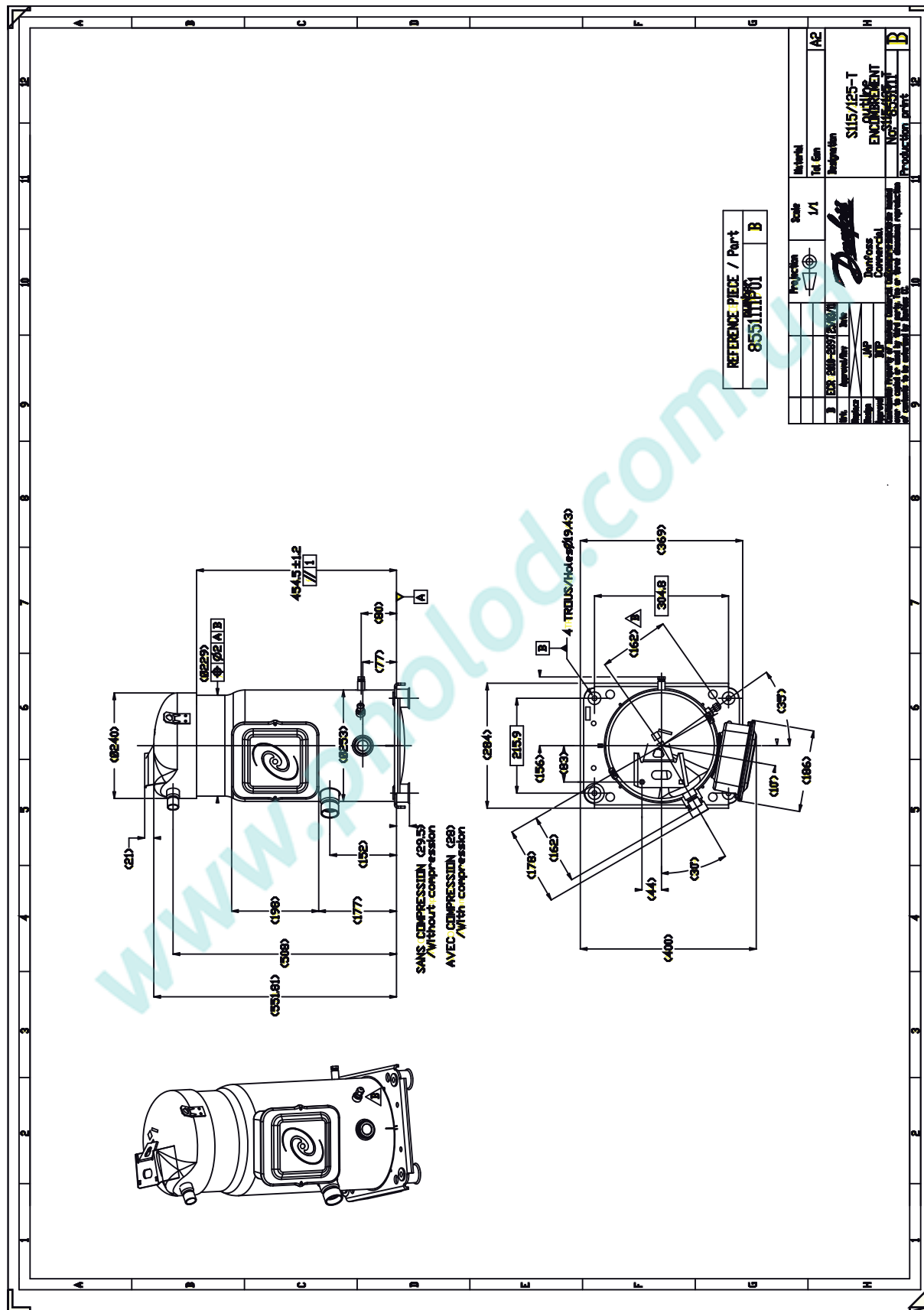
**Звуковая мощность**

Уровень звуковой мощности	76	дБА
С акустическим чехлом	68	дБА

to: Температура кипения в точке росы

tc: Температура конденсации в точке росы

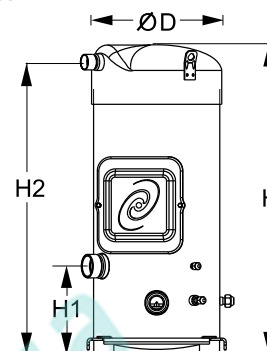
Номинальные условия: Перегрев = 11.1 К, Переохлаждение = 8.3  
 Danfoss can accept no responsibility for possible errors in catalogues, brochures and other printed material. Danfoss reserves the right to alter its products without notice.  
 This also applies to products already on order provided that such alternations can be made without subsequential changes being necessary in specifications already agreed.  
 All trademarks in this material are property of the respective companies. Danfoss and the Danfoss logotype are trademarks of Danfoss A/S. All rights reserved.



Фирма «Дanfосс» не несет ответственности за какие-либо ошибки в каталогах, брошюрах или в других печатных материалах. Фирма «Дanfосс» сохраняет за собой право на изменения в своей продукции в любое время без уведомления, если только эти изменения в уже заказанных изделиях не потребуют изменений в оборудовании, определенным предварительно соглашением между фирмой «Дanfосс» и Покупателем.

**Общие характеристики**

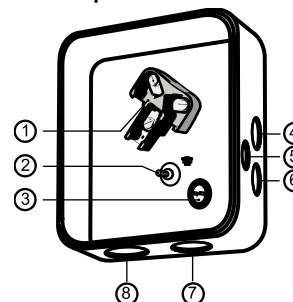
Номер модели (на заводской табличке компрессора)	SM160T4RC	SM160T4CC
Кодовый номер компрессора в индивидуальной упаковке*	SM160-4RAI	SM160-4CBI
Кодовый номер компрессора в общей упаковке**	SM160-4RAM	SM160-4CBM
Номер чертежа	8551120b	8551055c
Всасывающий и нагнетательный патрубки	Rotolock	Под пайку
Всасывающий патрубок	2-1/4" Rotolock	1-5/8" ODF
Нагнетательный патрубок	1-3/4" Rotolock	1-1/8" ODF
Всасывающий патрубок с переходной втулкой	1-3/8" ODF	
Нагнетательный патрубок с переходной втулкой	7/8" ODF	
Смотровое стекло для контроля уровня масла	Резьбовое соединение	Резьбовое соединение
Штуцер для линии выравнивания масла	3/8" под отбортовку SAE	3/8" под отбортовку SAE
Штуцер для слива масла	1/4" под отбортовку	1/4" под отбортовку
Штуцер для манометра низкого давления	Клапан Шредера	Клапан Шредера
Перепускной клапан	Нет	Нет
Описанный объем	216.6 см <sup>3</sup> /об	
Описанный объем @ Номинальная частота	37.7 м <sup>3</sup> /h @ 2900 rpm - 45.5 м <sup>3</sup> /h @ 3500 rpm	
Масса нетто	90 кг	
Заправка масла	4 литр, Минеральное масло - 160P	
Максимальное испытательное давление на стороне низкого/высокого давления	25 Бар(Отн.) / 32 Бар(Отн.)	
Максимальный испытательный перепад давления	24 Бар	
Макс. количество пусков в час	12	
Предельная заправка хладагента	12.5 кг	
Применяемые хладагенты	R22, R417A-160SZ	

**Размеры**


D=266 мм  
H=631 мм  
H1=180 мм  
H2=596 мм  
H3=- мм

**Электрические характеристики**

Номинальное напряжение	380-400V/3/50Hz - 460V/3/60Hz
Диапазон напряжения	340-440 V @ 50Hz - 414-506 V @ 60Hz
Сопротивление обмоток (между фазами) +/- 7% при 25°C	0,94 Ω
Максимальный ток отключения (ММТ)	29 А
Ток при заторможенном роторе (LRA)	150 А
Защита электродвигателя	Встроенный термостат, необходим внешний блок защиты от перегрузок

**Клеммная коробка**


Класс защиты IP54 (с кабельным уплотнением)

- 1: Электрические соединения, 3 x 4,8 мм (3/16")
- 2: Заземление M5
- 3: Клеммы соединения термостата
- 4: Пробивное отверстие диам. 22 мм (7/8") для кабельного канала 1/2"
- 5: Пробивное отверстие диам. 16,5 мм (0,65")
- 6: Пробивное отверстие диам. 20,5 мм (0,81")
- 7: Двойное пробивное отверстие диам. 32,1 мм (1,26") и диам. 25,4 мм (1")
- 8: Двойное пробивное отверстие диам. 44 мм (1 3/4") для кабельного канала 1 1/4" и диам. 34 мм

**Рекомендуемый момент затягивания при монтаже**

Накидная гайка (Rotolock) или вентиль на всасывающем патрубке	130 Нм
Накидная гайка (Rotolock) или вентиль на нагнетательном патрубке	110 Нм
Смотровое стекло для контроля уровня масла	50 Нм
Электрические соединения / Заземление	3 Нм / 2 Нм
Винты крышки клеммной коробки	2,3 Нм
Крепежные болты	21 Нм

**Детали, поставляемые с компрессором**

Монтажный комплект с прокладками, болтами, гайками, втулками и шайбами
Начальная заправка масла
Инструкция по монтажу

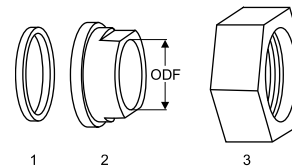
**Аттестация** : Аттестовано CE, Аттестация UL (файл SA6873), -

\*Индивидуальная упаковка: компрессор в картонной коробке

\*\*Общая упаковка: 6 неупакованных компрессоров на поддоне (минимальный заказ 6)

**Аксессуары для Rotolock, сторона всасывания**
**Кодовый номер**

Переходная втулка под пайку, P08 (2-1/4" Rotolock, 1-3/8" ODF)	8153005
Переходная втулка под пайку, P03 (2-1/4" Rotolock, 1-5/8" ODF)	8153006
Вентиль Rotolock, V08 (2-1/4" Rotolock, 1-3/8" ODF)	8168025
Вентиль Rotolock, V03 (2-1/4" Rotolock, 1-5/8" ODF)	8168026
Прокладка, 2-1/4"	8156133

**Прокладка, переходная втулка и гайка**


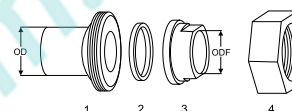
1. Прокладка
2. Переходная втулка под пайку
3. Накладная гайка

**Аксессуары для Rotolock, сторона нагнетания**
**Кодовый номер**

Переходная втулка под пайку, P07 (1-3/4" Rotolock, 7/8" ODF)	8153013
Переходная втулка под пайку, P02 (1-3/4" Rotolock, 1-1/8" ODF)	8153004
Переходник угловой, C07 (1-3/4" Rotolock, 7/8" ODF)	8168008
Переходник угловой, C02 (1-3/4" Rotolock, 1-1/8" ODF)	8168005
Вентиль Rotolock, V07 (1-3/4" Rotolock, 7/8" ODF)	8168032
Вентиль Rotolock, V02 (1-3/4" Rotolock, 1-1/8" ODF)	8168028
Прокладка, 1-3/4"	8156132

**Аксессуары для Rotolock, комплект**
**Кодовый номер**

Комплект переходных втулок под пайку, (2-1/4"~1-5/8"), (1-3/4"~1"1/8)	7765028
Комплект вентиляей, V08 (2-1/4"~1-3/8"), V07 (1-3/4"~7/8")	7703010
Комплект прокладок, 1-1/4", 1-3/4", 2-1/4", OSG, прокладки черные и белые	8156013

**Комплект переходной втулки под пайку**

**Масла**
**Кодовый номер**

Минеральное масло, 160P, 2 -литровая банка	7754001
Минеральное масло, 160P, 5 -литровая банка	7754002

**Подогреватели картера**
**Кодовый номер**

Поверхностный подогреватель картера, 48 Вт, 24 В, аттестованный CE, UL	120Z0363
Поверхностный подогреватель картера, 48 Вт, 230 В, аттестованный CE, UL	120Z0384
Поверхностный подогреватель картера, 48 Вт, 400 В, аттестованный CE, UL	120Z0385
Поверхностный подогреватель картера, 48 Вт, 460 В, аттестованный CE, UL	120Z0386
Подогреватель картера ленточного типа, 65 Вт, 460 В, аттестованный CE, UL	120Z0466
Подогреватель картера ленточного типа, 65 Вт, 230 В, аттестованный CE, UL	7773107
Подогреватель картера ленточного типа, 65 Вт, 400 В, аттестованный CE, UL	7773117
Подогреватель картера ленточного типа, 65 Вт, 400 В, аттестованный CE, UL	120Z0039

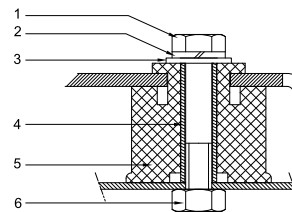
1. Переходник для соединения Rotolock (для всасывающего и нагнетательного патрубков)
2. Прокладка (для всасывающего и нагнетательного патрубков)
3. Втулка под пайку (для всасывающего и нагнетательного патрубков)
4. Гайка для соединения Rotolock (для всасывающего и нагнетательного патрубков)

**Прочие аксессуары**
**Кодовый номер**

Комплект электронного оборудования для плавного пуска, MCI 25 C	7705007
Акустический чехол для спирального компрессора S160	7755008
Bottom insulation for scroll compressor	120Z0357
Термостат на линии нагнетания	7750009

**Монтажный комплект**
**Запасные части**
**Кодовый номер**

Монтажный комплект спир. компрессоров. Прокладки, втулки, болты, шайбы	8156138
Монтажный комплект спир. компрессоров. Прокладки, втулки, болты, шайбы, гайки под ротолок, переходники под пайку, тефлоновые прокладки	8156147
Смотровое стекло с прокладками (черными и белыми)	8156019
Прокладка для смотрового стекла для контроля уровня масла, 1-1/8" (белый тефлон)	8156129
Клеммная коробка 186 x 198 мм с крышкой	8156139
Тройник 60 x 75 мм	8173021



1. Болт (3 шт.)
2. Стопорная шайба (4 шт.)
3. Плоская шайба (4 шт.)
4. Втулка (4 шт.)
5. Прокладка (4 шт.)
6. Гайка (4 шт.)

**Технические характеристики при 50 Гц, Стандартные условия EN 12900**
**R22**

Темп. конд., °C (tc)	Температура кипения, °C (to)								
	-20	-15	-10	-5	0	5	10	15	

**Холодопроизводительность, Вт**

30	15 338	19 243	23 794	29 048	35 065	41 902	49 619	58 275	-
35	14 593	18 420	22 868	27 997	33 864	40 529	48 049	56 483	-
40	13 756	17 489	21 820	26 807	32 510	38 985	46 293	54 490	-
45	-	16 435	20 633	25 464	30 986	37 257	44 335	52 279	-
50	-	-	19 294	23 952	29 277	35 327	42 160	49 834	-
55	-	-	-	22 258	27 370	33 183	39 753	47 140	-
60	-	-	-	-	25 250	30 808	37 099	44 180	-
65	-	-	-	-	22 904	28 189	34 181	40 939	-

**Потребляемая мощность, Вт**

30	6 945	7 025	7 111	7 203	7 299	7 398	7 500	7 604	-
35	7 619	7 697	7 780	7 868	7 959	8 053	8 150	8 247	-
40	8 389	8 464	8 544	8 628	8 714	8 803	8 892	8 983	-
45	-	9 338	9 413	9 492	9 573	9 655	9 738	9 821	-
50	-	-	10 398	10 471	10 546	10 622	10 697	10 772	-
55	-	-	-	11 575	11 643	11 711	11 779	11 845	-
60	-	-	-	-	12 874	12 935	12 994	13 050	-
65	-	-	-	-	14 249	14 301	14 351	14 398	-

**Потребляемый ток, Вт**

30	13.79	13.88	13.97	14.07	14.16	14.24	14.32	14.39	-
35	14.62	14.71	14.80	14.90	14.99	15.07	15.15	15.22	-
40	15.59	15.68	15.77	15.87	15.96	16.04	16.12	16.18	-
45	-	16.81	16.90	16.99	17.08	17.16	17.24	17.31	-
50	-	-	18.21	18.30	18.38	18.46	18.54	18.60	-
55	-	-	-	19.79	19.87	19.95	20.02	20.09	-
60	-	-	-	-	21.57	21.64	21.71	21.78	-
65	-	-	-	-	23.48	23.56	23.62	23.68	-

**Массовый расход, кг/ч**

30	330	409	499	602	718	848	993	1 155	-
35	326	407	498	602	719	850	997	1 161	-
40	321	402	495	600	718	851	999	1 163	-
45	-	395	489	595	714	848	997	1 163	-
50	-	-	479	586	706	841	991	1 158	-
55	-	-	-	572	693	829	980	1 147	-
60	-	-	-	-	674	810	962	1 131	-
65	-	-	-	-	647	785	937	1 106	-

**Холод. коэффициент**

30	2.21	2.74	3.35	4.03	4.80	5.66	6.62	7.66	-
35	1.92	2.39	2.94	3.56	4.25	5.03	5.90	6.85	-
40	1.64	2.07	2.55	3.11	3.73	4.43	5.21	6.07	-
45	-	1.76	2.19	2.68	3.24	3.86	4.55	5.32	-
50	-	-	1.86	2.29	2.78	3.33	3.94	4.63	-
55	-	-	-	1.92	2.35	2.83	3.37	3.98	-
60	-	-	-	-	1.96	2.38	2.86	3.39	-
65	-	-	-	-	1.61	1.97	2.38	2.84	-

**Номинальная производительность при to = 5 °C, tc = 50 °C**

Холодопроизводительность	35 327	Вт
Потребляемая мощность	10 622	Вт
Потребляемый ток	18.46	А
Массовый расход	841	кг/ч
С.О.Р.	3.33	

**Настройки реле давления**

Макс. настр. реле высокого давл.	28	Бар(Отн.)
Мин. настр. реле низкого давл.	0.5	Бар(Отн.)
Давл. цикла с вакуумированием	1.3	Бар(Отн.)

**Звуковая мощность**

Уровень звуковой мощности	79.5	дБА
С акустическим чехлом	72	дБА

to: Температура кипения в точке росы

tc: Температура конденсации в точке росы

Номинальные условия: Перегрев = 10 К, Переохлаждение = 0 К. Все технические характеристики +/- 5%  
Danfoss can accept no responsibility for possible errors in catalogues, brochures and other printed material. Danfoss reserves the right to alter its products without notice.  
This also applies to products already on order provided that such alternations can be made without subsequential changes being necessary in specifications already agreed.  
All trademarks in this material are property of the respective companies. Danfoss and the Danfoss logotype are trademarks of Danfoss A/S. All rights reserved.

Темп. конд., °C (tc)	Температура кипения, °C (to)								
	-20	-15	-10	-5	0	5	10	15	

**Холодопроизводительность, Вт**

30	16 276	20 405	25 211	30 756	37 100	44 304	52 429	61 535	-
35	15 541	19 599	24 312	29 741	35 946	42 988	50 928	59 827	-
40	14 707	18 680	23 285	28 582	34 633	41 499	49 239	57 915	-
45	-	17 632	22 113	27 264	33 146	39 819	47 344	55 782	-
50	-	-	20 781	25 770	31 467	37 932	45 227	53 412	-
55	-	-	-	24 083	29 580	35 823	42 872	50 788	-
60	-	-	-	-	27 469	33 473	40 262	47 894	-
65	-	-	-	-	25 116	30 868	37 380	44 714	-

**Потребляемая мощность, Вт**

30	6 945	7 025	7 111	7 203	7 299	7 398	7 500	7 604	-
35	7 619	7 697	7 780	7 868	7 959	8 053	8 150	8 247	-
40	8 389	8 464	8 544	8 628	8 714	8 803	8 892	8 983	-
45	-	9 338	9 413	9 492	9 573	9 655	9 738	9 821	-
50	-	-	10 398	10 471	10 546	10 622	10 697	10 772	-
55	-	-	-	11 575	11 643	11 711	11 779	11 845	-
60	-	-	-	-	12 874	12 935	12 994	13 050	-
65	-	-	-	-	14 249	14 301	14 351	14 398	-

**Потребляемый ток, Вт**

30	13.79	13.88	13.97	14.07	14.16	14.24	14.32	14.39	-
35	14.62	14.71	14.80	14.90	14.99	15.07	15.15	15.22	-
40	15.59	15.68	15.77	15.87	15.96	16.04	16.12	16.18	-
45	-	16.81	16.90	16.99	17.08	17.16	17.24	17.31	-
50	-	-	18.21	18.30	18.38	18.46	18.54	18.60	-
55	-	-	-	19.79	19.87	19.95	20.02	20.09	-
60	-	-	-	-	21.57	21.64	21.71	21.78	-
65	-	-	-	-	23.48	23.56	23.62	23.68	-

**Массовый расход, кг/ч**

30	328	407	497	599	714	843	988	1 149	-
35	325	404	495	599	715	846	992	1 154	-
40	319	400	492	597	714	846	993	1 157	-
45	-	393	486	592	710	843	991	1 156	-
50	-	-	476	583	702	836	985	1 151	-
55	-	-	-	569	689	824	974	1 141	-
60	-	-	-	-	670	806	957	1 124	-
65	-	-	-	-	644	780	932	1 100	-

**Холод. коэффициент**

30	2.34	2.90	3.55	4.27	5.08	5.99	6.99	8.09	-
35	2.04	2.55	3.12	3.78	4.52	5.34	6.25	7.25	-
40	1.75	2.21	2.73	3.31	3.97	4.71	5.54	6.45	-
45	-	1.89	2.35	2.87	3.46	4.12	4.86	5.68	-
50	-	-	2.00	2.46	2.98	3.57	4.23	4.96	-
55	-	-	-	2.08	2.54	3.06	3.64	4.29	-
60	-	-	-	-	2.13	2.59	3.10	3.67	-
65	-	-	-	-	1.76	2.16	2.60	3.11	-

**Номинальная производительность при to = 7.2 °C, tc = 54.4 °C**

Холодопроизводительность	39 100	Вт
Потребляемая мощность	11 604	Вт
Потребляемый ток	19.80	А
Массовый расход	890	кг/ч
С.О.Р.	3.37	

**Настройки реле давления**

Макс. настр. реле высокого давл.	28	Бар(Отн.)
Мин. настр. реле низкого давл.	0.5	Бар(Отн.)
Давл. цикла с вакуумированием	1.3	Бар(Отн.)

**Звуковая мощность**

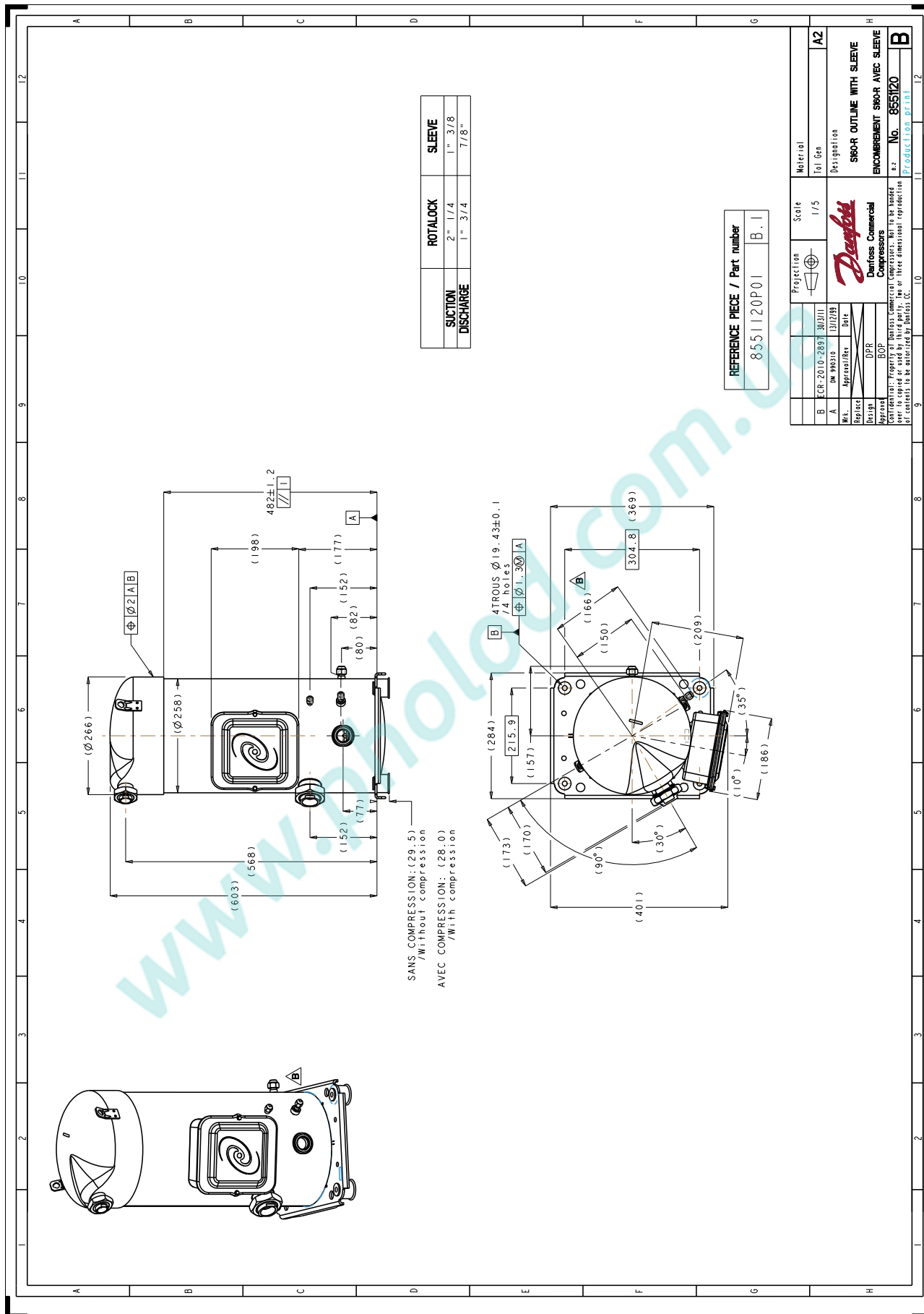
Уровень звуковой мощности	79.5	дБА
С акустическим чехлом	72	дБА

to: Температура кипения в точке росы

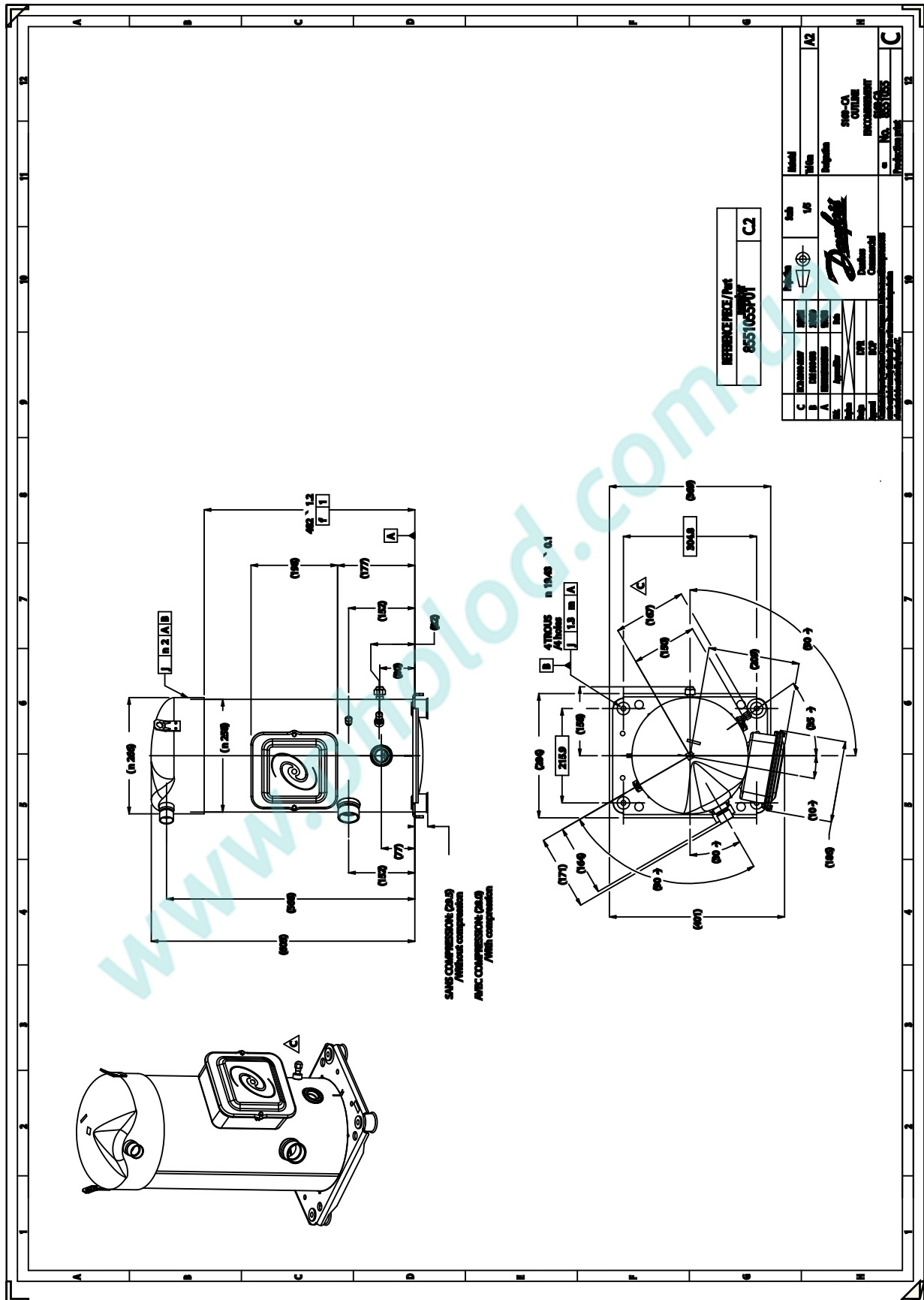
tc: Температура конденсации в точке росы

Номинальные условия: Перегрев = 11.1 К, Переохлаждение = 8.3  
 Danfoss can accept no responsibility for possible errors in catalogues, brochures and other printed material. Danfoss reserves the right to alter its products without notice.  
 This also applies to products already on order provided that such alternations can be made without subsequential changes being necessary in specifications already agreed.  
 All trademarks in this material are property of the respective companies. Danfoss and the Danfoss logotype are trademarks of Danfoss A/S. All rights reserved.





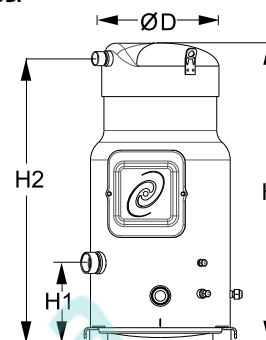
Фирма «Данфосс» не несет ответственности за какие-либо ошибки в каталогах, брошюрах или в других печатных материалах. Фирма «Данфосс» сохраняет за собой право на изменения в своей продукции в любое время без уведомления, если только эти изменения не потребуют изменений в оборудовании, определенным предварительным соглашением между фирмой «Данфосс» и Покупателем.



Фирма «Данфосс» не несет ответственности за какие-либо ошибки в каталогах, брошюрах или в других печатных материалах. Фирма «Данфосс» сохраняет за собой право на изменения в своей продукции в любое время без уведомления, если только эти изменения в уже заказанных изделиях не потребуют изменений в оборудовании, определенным предварительно соглашением между фирмой «Данфосс» и Покупателем.

**Общие характеристики**

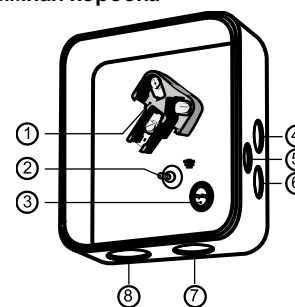
Номер модели (на заводской табличке компрессора)	SM175S4RC	SM175S4CC
Кодовый номер компрессора в индивидуальной упаковке*	SM175-4RI	SM175-4CAI
Кодовый номер компрессора в общей упаковке**	SM175-4RM	SM175-4CAM
Номер чертежа	8551119b	8551056c
Всасывающий и нагнетательный патрубки	Rotolock	Под пайку
Всасывающий патрубок	2-1/4" Rotolock	1-5/8" ODF
Нагнетательный патрубок	1-3/4" Rotolock	1-1/8" ODF
Всасывающий патрубок с переходной втулкой	1-3/8" ODF	
Нагнетательный патрубок с переходной втулкой	7/8" ODF	
Смотровое стекло для контроля уровня масла	Резьбовое соединение	Резьбовое соединение
Штуцер для линии выравнивания масла	3/8" под отбортовку SAE	3/8" под отбортовку SAE
Штуцер для слива масла	1/4" под отбортовку	1/4" под отбортовку
Штуцер для манометра низкого давления	Клапан Шредера	Клапан Шредера
Перепускной клапан	Нет	Нет
Описанный объем	233 см <sup>3</sup> /об	
Описанный объем @ Номинальная частота	40,5 м <sup>3</sup> /h @ 2900 rpm - 48,9 м <sup>3</sup> /h @ 3500 rpm	
Масса нетто	100 кг	
Заправка масла	6,2 литр, Минеральное масло - 160P	
Максимальное испытательное давление на стороне низкого/высокого давления	25 Бар(Отн.) / 32 Бар(Отн.)	
Максимальный испытательный перепад давления	24 Бар	
Макс. количество пусков в час	12	
Предельная заправка хладагента	13,5 кг	
Применяемые хладагенты	R22, R417A-160SZ	

**Размеры**


D=317 мм  
H=678 мм  
H1=180 мм  
H2=643 мм  
H3=- мм

**Электрические характеристики**

Номинальное напряжение	380-400V/3/50Hz - 460V/3/60Hz
Диапазон напряжения	340-440 V @ 50Hz - 414-506 V @ 60Hz
Сопротивление обмоток (между фазами) +/- 7% при 25°C	0,77 Ω
Максимальный ток отключения (ММТ)	35 А
Ток при заторможенном роторе (LRA)	175 А
Защита электродвигателя	Встроенный термостат, необходим внешний блок защиты от перегрузок

**Клеммная коробка**


Класс защиты IP54 (с кабельным уплотнением)

- 1: Электрические соединения, 3 x 4,8 мм (3/16")
- 2: Заземление M5
- 3: Клеммы соединения термостата
- 4: Пробивное отверстие диам. 22 мм (7/8") для кабельного канала 1/2"
- 5: Пробивное отверстие диам. 16,5 мм (0,65")
- 6: Пробивное отверстие диам. 20,5 мм (0,81")
- 7: Двойное пробивное отверстие диам. 32,1 мм (1,26") и диам. 25,4 мм (1")
- 8: Двойное пробивное отверстие диам. 44 мм (1 3/4") для кабельного канала 1 1/4" и диам. 34 мм

**Рекомендуемый момент затягивания при монтаже**

Накидная гайка (Rotolock) или вентиль на всасывающем патрубке	130 Нм
Накидная гайка (Rotolock) или вентиль на нагнетательном патрубке	110 Нм
Смотровое стекло для контроля уровня масла	50 Нм
Электрические соединения / Заземление	3 Нм / 2 Нм
Винты крышки клеммной коробки	2,3 Нм
Крепежные болты	21 Нм

**Детали, поставляемые с компрессором**

Монтажный комплект с прокладками, болтами, гайками, втулками и шайбами
Начальная заправка масла
Инструкция по монтажу

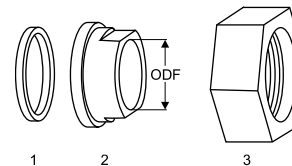
**Аттестация** : Аттестовано CE, Аттестация UL (файл SA6873), -

\*Индивидуальная упаковка: компрессор в картонной коробке

\*\*Общая упаковка: 6 неупакованных компрессоров на поддоне (минимальный заказ 6)

**Аксессуары для Rotolock, сторона всасывания**
**Кодовый номер**

Переходная втулка под пайку, P08 (2-1/4" Rotolock, 1-3/8" ODF)	8153005
Переходная втулка под пайку, P03 (2-1/4" Rotolock, 1-5/8" ODF)	8153006
Вентиль Rotolock, V08 (2-1/4" Rotolock, 1-3/8" ODF)	8168025
Вентиль Rotolock, V03 (2-1/4" Rotolock, 1-5/8" ODF)	8168026
Прокладка, 2-1/4"	8156133

**Прокладка, переходная втулка и гайка**


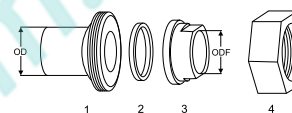
1. Прокладка
2. Переходная втулка под пайку
3. Накидная гайка

**Аксессуары для Rotolock, сторона нагнетания**
**Кодовый номер**

Переходная втулка под пайку, P07 (1-3/4" Rotolock, 7/8" ODF)	8153013
Переходная втулка под пайку, P02 (1-3/4" Rotolock, 1-1/8" ODF)	8153004
Переходник угловой, C07 (1-3/4" Rotolock, 7/8" ODF)	8168008
Переходник угловой, C02 (1-3/4" Rotolock, 1-1/8" ODF)	8168005
Вентиль Rotolock, V07 (1-3/4" Rotolock, 7/8" ODF)	8168032
Вентиль Rotolock, V02 (1-3/4" Rotolock, 1-1/8" ODF)	8168028
Прокладка, 1-3/4"	8156132

**Аксессуары для Rotolock, комплект**
**Кодовый номер**

Комплект переходных втулок под пайку, (2-1/4"~1-5/8"), (1-3/4"~1"1/8)	7765028
Комплект вентиляей, V08 (2-1/4"~1-3/8"), V07 (1-3/4"~7/8")	7703010
Комплект прокладок, 1-1/4", 1-3/4", 2-1/4", OSG, прокладки черные и белые	8156013

**Комплект переходной втулки под пайку**

**Масла**
**Кодовый номер**

Минеральное масло, 160P, 2 -литровая банка	7754001
Минеральное масло, 160P, 5 -литровая банка	7754002

**Подогреватели картера**
**Кодовый номер**

Поверхностный подогреватель картера, 56 Вт, 24 В, аттестованный CE, UL	120Z0360
Поверхностный подогреватель картера, 56 Вт, 230 В, аттестованный CE, UL	120Z0376
Поверхностный подогреватель картера, 56 Вт, 400 В, аттестованный CE, UL	120Z0377
Поверхностный подогреватель картера, 56 Вт, 460 В, аттестованный CE, UL	120Z0378
Подогреватель картера ленточного типа, 75 Вт, 230 В, аттестованный CE, UL	7773108
Подогреватель картера ленточного типа, 75 Вт, 400 В, аттестованный CE, UL	7773118
Подогреватель картера ленточного типа, 75 Вт, 460 В, аттестованный CE, UL	120Z0464

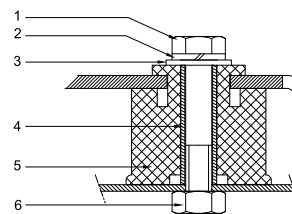
1. Переходник для соединения Rotolock (для всасывающего и нагнетательного патрубков)
2. Прокладка (для всасывающего и нагнетательного патрубков)
3. Втулка под пайку (для всасывающего и нагнетательного патрубков)
4. Гайка для соединения Rotolock (для всасывающего и нагнетательного патрубков)

**Прочие аксессуары**
**Кодовый номер**

Комплект электронного оборудования для плавного пуска, MCI 25 C	7705007
Акустический чехол для спирального компрессора S175-S185	7755007
Акустический чехол для спирального компрессора SH180-SH380	120Z0353
Термостат на линии нагнетания	7750009

**Монтажный комплект**
**Запасные части**
**Кодовый номер**

Монтажный комплект спир. компрессоров. Прокладки, втулки, болты, шайбы	8156138
Монтажный комплект спир. компрессоров. Прокладки, втулки, болты, шайбы, гайки под ротолок, переходники под пайку, тефлоновые прокладки	8156147
Смотровое стекло с прокладками (черными и белыми)	8156019
Прокладка для смотрового стекла для контроля уровня масла, 1-1/8" (белый тефлон)	8156129
Клеммная коробка 186 x 198 мм с крышкой	8156139
Тройник 60 x 75 мм	8173021



1. Болт (3 шт.)
2. Стопорная шайба (4 шт.)
3. Плоская шайба (4 шт.)
4. Втулка (4 шт.)
5. Прокладка (4 шт.)
6. Гайка (4 шт.)

Темп. конд., °C (tc)	Температура кипения, °C (to)							
	-20	-15	-10	-5	0	5	10	15

**Холодопроизводительность, Вт**

30	16 913	21 120	26 035	31 724	38 249	45 674	54 065	63 484	-
35	15 950	20 057	24 843	30 373	36 708	43 914	52 055	61 194	-
40	14 972	18 962	23 601	28 953	35 082	42 051	49 924	58 765	-
45	-	17 816	22 286	27 439	33 338	40 047	47 629	56 148	-
50	-	-	20 924	25 861	31 514	37 946	45 220	53 400	-
55	-	-	-	24 198	29 583	35 717	42 662	50 482	-
60	-	-	-	-	27 537	33 350	39 942	47 376	-
65	-	-	-	-	25 406	30 880	37 101	44 132	-

**Потребляемая мощность, Вт**

30	7 289	7 367	7 443	7 515	7 581	7 639	7 686	7 721	-
35	8 069	8 149	8 226	8 300	8 367	8 427	8 477	8 515	-
40	8 942	9 022	9 101	9 176	9 246	9 308	9 361	9 401	-
45	-	9 996	10 076	10 153	10 225	10 290	10 345	10 389	-
50	-	-	11 159	11 239	11 313	11 381	11 439	11 486	-
55	-	-	-	12 441	12 518	12 588	12 649	12 700	-
60	-	-	-	-	13 847	13 920	13 985	14 039	-
65	-	-	-	-	15 309	15 386	15 454	15 512	-

**Потребляемый ток, Вт**

30	16.13	16.21	16.29	16.36	16.41	16.44	16.45	16.42	-
35	16.97	17.06	17.15	17.22	17.28	17.32	17.34	17.33	-
40	17.94	18.04	18.13	18.21	18.28	18.33	18.36	18.36	-
45	-	19.15	19.25	19.34	19.42	19.49	19.53	19.54	-
50	-	-	20.53	20.63	20.72	20.80	20.85	20.88	-
55	-	-	-	22.09	22.19	22.28	22.34	22.39	-
60	-	-	-	-	23.85	23.94	24.03	24.08	-
65	-	-	-	-	25.70	25.81	25.91	25.98	-

**Массовый расход, кг/ч**

30	364	449	546	657	782	924	1 082	1 258	-
35	357	443	541	653	780	922	1 081	1 258	-
40	349	436	535	648	775	918	1 077	1 255	-
45	-	428	528	641	768	912	1 071	1 249	-
50	-	-	519	632	760	903	1 063	1 240	-
55	-	-	-	621	749	891	1 051	1 228	-
60	-	-	-	-	735	877	1 036	1 212	-
65	-	-	-	-	718	859	1 017	1 192	-

**Холод. коэффициент**

30	2.32	2.87	3.50	4.22	5.05	5.98	7.03	8.22	-
35	1.98	2.46	3.02	3.66	4.39	5.21	6.14	7.19	-
40	1.67	2.10	2.59	3.16	3.79	4.52	5.33	6.25	-
45	-	1.78	2.21	2.70	3.26	3.89	4.60	5.40	-
50	-	-	1.88	2.30	2.79	3.33	3.95	4.65	-
55	-	-	-	1.95	2.36	2.84	3.37	3.97	-
60	-	-	-	-	1.99	2.40	2.86	3.37	-
65	-	-	-	-	1.66	2.01	2.40	2.84	-

**Номинальная производительность при to = 5 °C, tc = 50 °C**

Холодопроизводительность	37 946	Вт
Потребляемая мощность	11 381	Вт
Потребляемый ток	20.80	А
Массовый расход	903	кг/ч
С.О.Р.	3.33	

**Настройки реле давления**

Макс. настр. реле высокого давл.	28	Бар(Отн.)
Мин. настр. реле низкого давл.	0.5	Бар(Отн.)
Давл. цикла с вакуумированием	1.3	Бар(Отн.)

**Звуковая мощность**

Уровень звуковой мощности	80	дБА
С акустическим чехлом	72	дБА

to: Температура кипения в точке росы

tc: Температура конденсации в точке росы

Номинальные условия : Перегрев = 10 К, Переохлаждение = 0 К

Все технические характеристики +/- 5%

Фирма «Данфосс» не несет ответственности за какие-либо ошибки в каталогах, брошюрах или в других печатных материалах. Фирма «Данфосс» сохраняет за собой право на изменения в своей продукции в любое время без уведомления, если только эти изменения в уже заказанных изделиях не потребуют изменений в оборудовании, определенным предварительным соглашением между фирмой «Данфосс» и Покупателем.

Темп. конд., °C (tc)	Температура кипения, °C (to)							
	-20	-15	-10	-5	0	5	10	15

**Холодопроизводительность, Вт**

30	17 945	22 391	27 581	33 583	40 461	48 284	57 116	67 025	-
35	16 984	21 339	26 410	32 262	38 962	46 576	55 171	64 813	-
40	16 002	20 247	25 178	30 861	37 363	44 749	53 087	62 442	-
45	-	19 114	23 886	29 380	35 664	42 803	50 863	59 912	-
50	-	-	22 531	27 818	33 864	40 735	48 500	57 223	-
55	-	-	-	26 173	31 962	38 547	45 996	54 373	-
60	-	-	-	-	29 959	36 238	43 350	51 363	-
65	-	-	-	-	27 853	33 806	40 563	48 191	-

**Потребляемая мощность, Вт**

30	7 289	7 367	7 443	7 515	7 581	7 639	7 686	7 721	-
35	8 069	8 149	8 226	8 300	8 367	8 427	8 477	8 515	-
40	8 942	9 022	9 101	9 176	9 246	9 308	9 361	9 401	-
45	-	9 996	10 076	10 153	10 225	10 290	10 345	10 389	-
50	-	-	11 159	11 239	11 313	11 381	11 439	11 486	-
55	-	-	-	12 441	12 518	12 588	12 649	12 700	-
60	-	-	-	-	13 847	13 920	13 985	14 039	-
65	-	-	-	-	15 309	15 386	15 454	15 512	-

**Потребляемый ток, Вт**

30	16.13	16.21	16.29	16.36	16.41	16.44	16.45	16.42	-
35	16.97	17.06	17.15	17.22	17.28	17.32	17.34	17.33	-
40	17.94	18.04	18.13	18.21	18.28	18.33	18.36	18.36	-
45	-	19.15	19.25	19.34	19.42	19.49	19.53	19.54	-
50	-	-	20.53	20.63	20.72	20.80	20.85	20.88	-
55	-	-	-	22.09	22.19	22.28	22.34	22.39	-
60	-	-	-	-	23.85	23.94	24.03	24.08	-
65	-	-	-	-	25.70	25.81	25.91	25.98	-

**Массовый расход, кг/ч**

30	362	447	543	653	778	919	1 076	1 251	-
35	355	441	538	650	775	917	1 075	1 250	-
40	347	434	532	644	771	913	1 071	1 248	-
45	-	426	525	638	764	907	1 065	1 242	-
50	-	-	516	629	756	898	1 057	1 233	-
55	-	-	-	618	745	886	1 045	1 221	-
60	-	-	-	-	731	872	1 030	1 205	-
65	-	-	-	-	714	855	1 011	1 185	-

**Холод. коэффициент**

30	2.46	3.04	3.71	4.47	5.34	6.32	7.43	8.68	-
35	2.10	2.62	3.21	3.89	4.66	5.53	6.51	7.61	-
40	1.79	2.24	2.77	3.36	4.04	4.81	5.67	6.64	-
45	-	1.91	2.37	2.89	3.49	4.16	4.92	5.77	-
50	-	-	2.02	2.48	2.99	3.58	4.24	4.98	-
55	-	-	-	2.10	2.55	3.06	3.64	4.28	-
60	-	-	-	-	2.16	2.60	3.10	3.66	-
65	-	-	-	-	1.82	2.20	2.62	3.11	-

**Номинальная производительность при to = 7.2 °C, tc = 54.4 °C**

Холодопроизводительность	42 000	Вт
Потребляемая мощность	12 465	Вт
Потребляемый ток	22.12	А
Массовый расход	956	кг/ч
С.О.Р.	3.37	

**Настройки реле давления**

Макс. настр. реле высокого давл.	28	Бар(Отн.)
Мин. настр. реле низкого давл.	0.5	Бар(Отн.)
Давл. цикла с вакуумированием	1.3	Бар(Отн.)

**Звуковая мощность**

Уровень звуковой мощности	80	дБА
С акустическим чехлом	72	дБА

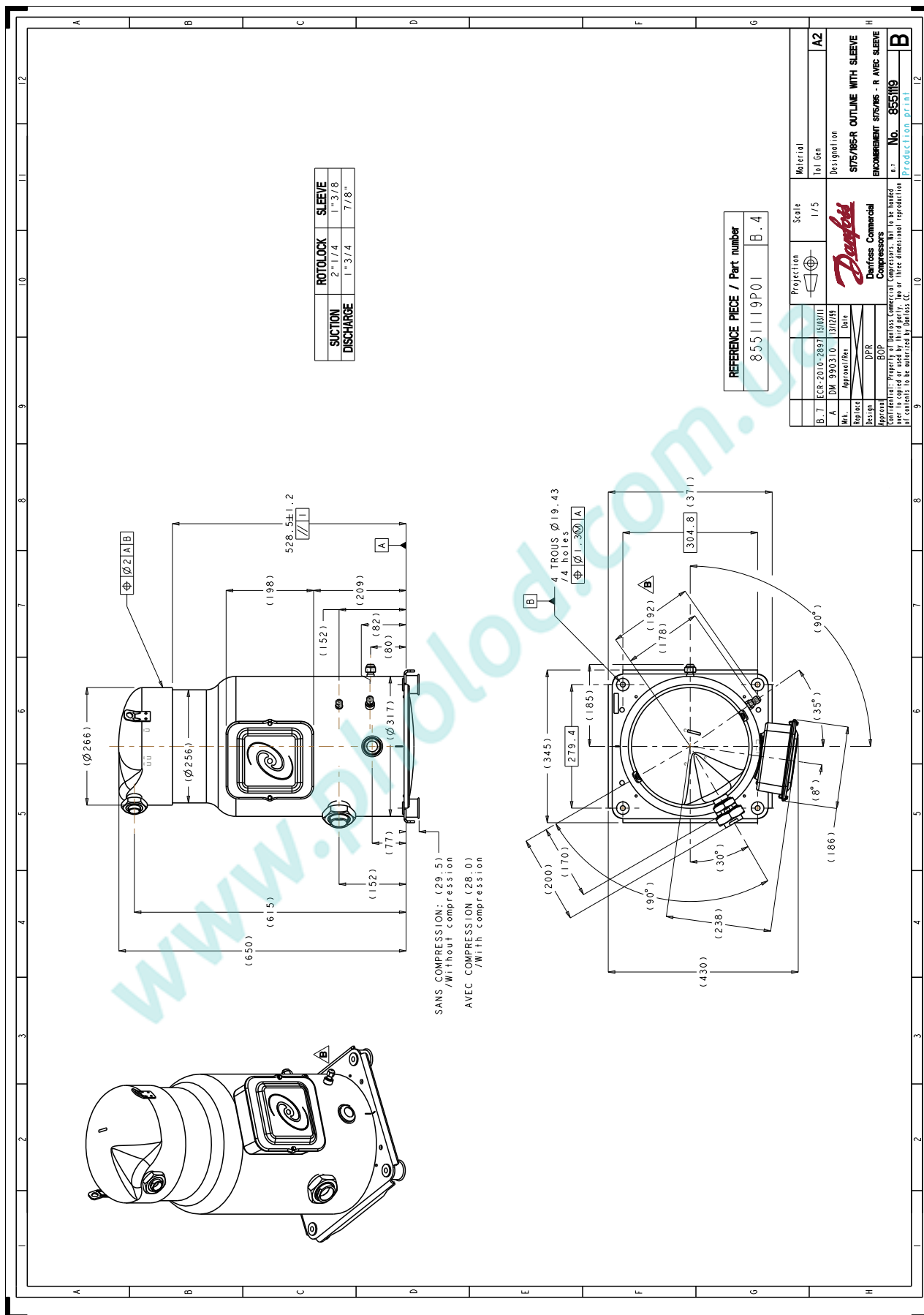
to: Температура кипения в точке росы

tc: Температура конденсации в точке росы

Номинальные условия : Перегрев = 11.1 К , Переохлаждение = 8.3

К

Все технические характеристики +/- 5%



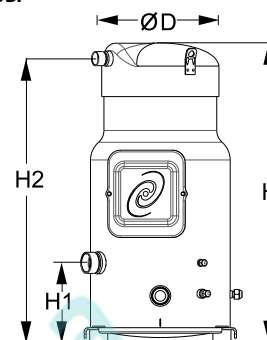
Фирма «Данфосс» не несет ответственности за какие-либо ошибки в каталогах, брошюрах или в других печатных материалах. Фирма «Данфосс» сохраняет за собой право на изменения в своей продукции в любое время без уведомления, если только эти изменения в уже заказанных изделиях не потребуют изменений в оборудовании, определенным предварительно соглашением между фирмой «Данфосс» и Покупателем.





**Общие характеристики**

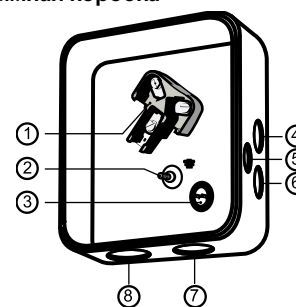
Номер модели (на заводской табличке компрессора)		<b>SM175S4QC</b>
Кодовый номер компрессора в индивидуальной упаковке*		SM175-4QAI
Кодовый номер компрессора в общей упаковке**		SM175-4QAM
Номер чертежа		8551065c
Всасывающий и нагнетательный патрубки		Под пайку
Всасывающий патрубок		1-5/8" ODF
Нагнетательный патрубок		1-1/8" ODF
Смотровое стекло для контроля уровня масла		Резьбовое соединение
Штуцер для линии выравнивания масла		3/8" ODF
Штуцер для слива масла		1/4" под отбортовку
Штуцер для манометра низкого давления		Клапан Шредера
Перепускной клапан		Нет
Описанный объем		233 см <sup>3</sup> /об
Описанный объем @ Номинальная частота		40,5 м <sup>3</sup> /h @ 2900 rpm - 48,9 м <sup>3</sup> /h @ 3500 rpm
Масса нетто		100 кг
Заправка масла		6,2 литр, Минеральное масло - 160P
Максимальное испытательное давление на стороне низкого/высокого давления		25 Бар(Отн.) / 32 Бар(Отн.)
Максимальный испытательный перепад давления		24 Бар
Макс. количество пусков в час		12
Предельная заправка хладагента		13,5 кг
Применяемые хладагенты		R22, R417A-160SZ

**Размеры**


D=317 мм  
H=678 мм  
H1=180 мм  
H2=643 мм  
H3=- мм

**Электрические характеристики**

Номинальное напряжение	380-400V/3/50Hz - 460V/3/60Hz
Диапазон напряжения	340-440 V @ 50Hz - 414-506 V @ 60Hz
Сопротивление обмоток (между фазами) +/- 7% при 25°C	0,77 Ω
Максимальный ток отключения (ММТ)	35 А
Ток при заторможенном роторе (LRA)	175 А
Защита электродвигателя	Встроенный термостат, необходим внешний блок защиты от перегрузок

**Клеммная коробка**


Класс защиты IP54 (с кабельным уплотнением)

- 1: Электрические соединения, 3 x 4,8 мм (3/16")
- 2: Заземление M5
- 3: Клеммы соединения термостата
- 4: Пробивное отверстие диам. 22 мм (7/8") для кабельного канала 1/2"
- 5: Пробивное отверстие диам. 16,5 мм (0,65")
- 6: Пробивное отверстие диам. 20,5 мм (0,81")
- 7: Двойное пробивное отверстие диам. 32,1 мм (1,26") и диам. 25,4 мм (1")
- 8: Двойное пробивное отверстие диам. 44 мм (1 3/4") для кабельного канала 1 1/4" и диам. 34 мм

**Рекомендуемый момент затягивания при монтаже**

Смотровое стекло для контроля уровня масла	50 Нм
Электрические соединения / Заземление	3 Нм / 2 Нм
Винты крышки клеммной коробки	2,3 Нм
Крепежные болты	21 Нм

**Детали, поставляемые с компрессором**

Монтажный комплект с прокладками, болтами, гайками, втулками и шайбами
Начальная заправка масла
Инструкция по монтажу

**Аттестация** : Аттестовано CE, Аттестация UL (файл SA6873), -

\*Индивидуальная упаковка: компрессор в картонной коробке

\*\*Общая упаковка: 6 неупакованных компрессоров на поддоне (минимальный заказ 6)

Аксессуары для Rotolock, сторона всасывания	Кодовый номер
---	---------------

Аксессуары для Rotolock, сторона нагнетания	Кодовый номер
---	---------------

Аксессуары для Rotolock, комплект	Кодовый номер
-----------------------------------	---------------

Масла	Кодовый номер
-------	---------------

Минеральное масло, 160P, 2 -литровая банка	7754001
Минеральное масло, 160P, 5 -литровая банка	7754002

Подогреватели картера	Кодовый номер
-----------------------	---------------

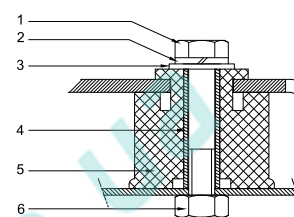
Поверхностный подогреватель картера, 56 Вт, 24 В, аттестованный CE, UL	120Z0360
Поверхностный подогреватель картера, 56 Вт, 230 В, аттестованный CE, UL	120Z0376
Поверхностный подогреватель картера, 56 Вт, 400 В, аттестованный CE, UL	120Z0377
Поверхностный подогреватель картера, 56 Вт, 460 В, аттестованный CE, UL	120Z0378
Подогреватель картера ленточного типа, 75 Вт, 230 В, аттестованный CE, UL	7773108
Подогреватель картера ленточного типа, 75 Вт, 400 В, аттестованный CE, UL	7773118
Подогреватель картера ленточного типа, 75 Вт, 460 В, аттестованный CE, UL	120Z0464

Прочие аксессуары	Кодовый номер
-------------------	---------------

Комплект электронного оборудования для плавного пуска, MCI 25 C	7705007
Акустический чехол для спирального компрессора S175-S185	7755007
Акустический чехол для спирального компрессора SH180-SH380	120Z0353
Термостат на линии нагнетания	7750009

Запасные части	Кодовый номер
----------------	---------------

Монтажный комплект спир. компрессоров. Прокладки, втулки, болты, шайбы	8156138
Монтажный комплект спир. компрессоров. Прокладки, втулки, болты, шайбы, гайки под ротолок, переходники под пайку, тефлоновые прокладки	8156147
Смотровое стекло с прокладками (черными и белыми)	8156019
Прокладка для смотрового стекла для контроля уровня масла, 1-1/8" (белый тефлон)	8156129
Клеммная коробка 186 x 198 мм с крышкой	8156139
Тройник 60 x 75 мм	8173021

**Монтажный комплект**


1. Болт (3 шт.)
2. Стопорная шайба (4 шт.)
3. Плоская шайба (4 шт.)
4. Втулка (4 шт.)
5. Прокладка (4 шт.)
6. Гайка (4 шт.)

Темп. конд., °C (tc)	Температура кипения, °C (to)							
	-20	-15	-10	-5	0	5	10	15

**Холодопроизводительность, Вт**

30	16 910	21 116	26 031	31 719	38 243	45 667	54 057	63 475	-
35	15 949	20 056	24 842	30 371	36 707	43 913	52 053	61 192	-
40	14 968	18 957	23 595	28 946	35 073	42 040	49 912	58 751	-
45	-	17 817	22 287	27 441	33 340	40 049	47 632	56 151	-
50	-	-	20 920	25 856	31 508	37 938	45 212	53 390	-
55	-	-	-	24 190	29 574	35 706	42 649	50 467	-
60	-	-	-	-	27 538	33 351	39 943	47 378	-
65	-	-	-	-	25 398	30 869	37 088	44 118	-

**Потребляемая мощность, Вт**

30	7 289	7 367	7 443	7 515	7 581	7 639	7 686	7 721	-
35	8 069	8 149	8 226	8 300	8 367	8 427	8 477	8 515	-
40	8 942	9 022	9 101	9 176	9 246	9 308	9 361	9 401	-
45	-	9 996	10 076	10 153	10 225	10 290	10 345	10 389	-
50	-	-	11 159	11 239	11 313	11 381	11 439	11 486	-
55	-	-	-	12 441	12 518	12 588	12 649	12 700	-
60	-	-	-	-	13 847	13 920	13 985	14 039	-
65	-	-	-	-	15 309	15 386	15 454	15 512	-

**Потребляемый ток, Вт**

30	16.13	16.21	16.29	16.36	16.41	16.44	16.45	16.42	-
35	16.97	17.06	17.15	17.22	17.28	17.32	17.34	17.33	-
40	17.94	18.04	18.13	18.21	18.28	18.33	18.36	18.36	-
45	-	19.15	19.25	19.34	19.42	19.49	19.53	19.54	-
50	-	-	20.53	20.63	20.72	20.80	20.85	20.88	-
55	-	-	-	22.09	22.19	22.28	22.34	22.39	-
60	-	-	-	-	23.85	23.94	24.03	24.08	-
65	-	-	-	-	25.70	25.81	25.91	25.98	-

**Массовый расход, кг/ч**

30	364	449	546	657	782	924	1 082	1 258	-
35	357	443	541	653	780	922	1 081	1 258	-
40	349	436	535	648	775	918	1 077	1 255	-
45	-	428	528	641	768	912	1 071	1 249	-
50	-	-	519	632	760	903	1 063	1 240	-
55	-	-	-	621	749	891	1 051	1 228	-
60	-	-	-	-	735	877	1 036	1 212	-
65	-	-	-	-	718	859	1 017	1 192	-

**Холод. коэффициент**

30	2.32	2.87	3.50	4.22	5.04	5.98	7.03	8.22	-
35	1.98	2.46	3.02	3.66	4.39	5.21	6.14	7.19	-
40	1.67	2.10	2.59	3.15	3.79	4.52	5.33	6.25	-
45	-	1.78	2.21	2.70	3.26	3.89	4.60	5.40	-
50	-	-	1.87	2.30	2.79	3.33	3.95	4.65	-
55	-	-	-	1.94	2.36	2.84	3.37	3.97	-
60	-	-	-	-	1.99	2.40	2.86	3.37	-
65	-	-	-	-	1.66	2.01	2.40	2.84	-

**Номинальная производительность при to = 5 °C, tc = 50 °C**

Холодопроизводительность	37 938	Вт
Потребляемая мощность	11 381	Вт
Потребляемый ток	20.80	А
Массовый расход	903	кг/ч
С.О.Р.	3.33	

**Настройки реле давления**

Макс. настр. реле высокого давл.	28	Бар(Отн.)
Мин. настр. реле низкого давл.	0.5	Бар(Отн.)
Давл. цикла с вакуумированием	1.3	Бар(Отн.)

**Звуковая мощность**

Уровень звуковой мощности	80	дБА
С акустическим чехлом	72	дБА

to: Температура кипения в точке росы

tc: Температура конденсации в точке росы

Номинальные условия : Перегрев = 10 К, Переохладение = 0 К

Все технические характеристики +/- 5%

Danfoss can accept no responsibility for possible errors in catalogues, brochures and other printed material. Danfoss reserves the right to alter its products without notice. This also applies to products already on order provided that such alternations can be made without subsequential changes being necessary in specifications already agreed. All trademarks in this material are property of the respective companies. Danfoss and the Danfoss logotype are trademarks of Danfoss A/S. All rights reserved.

Темп. конд., °C (tc)	Температура кипения, °C (to)							
	-20	-15	-10	-5	0	5	10	15

**Холодопроизводительность, Вт**

30	17 945	22 391	27 581	33 583	40 461	48 284	57 116	67 025	-
35	16 984	21 339	26 410	32 262	38 962	46 576	55 171	64 813	-
40	16 002	20 247	25 178	30 861	37 363	44 749	53 087	62 442	-
45	-	19 114	23 886	29 380	35 664	42 803	50 863	59 912	-
50	-	-	22 531	27 818	33 864	40 735	48 500	57 223	-
55	-	-	-	26 173	31 962	38 547	45 996	54 373	-
60	-	-	-	-	29 959	36 238	43 350	51 363	-
65	-	-	-	-	27 853	33 806	40 563	48 191	-

**Потребляемая мощность, Вт**

30	7 289	7 367	7 443	7 515	7 581	7 639	7 686	7 721	-
35	8 069	8 149	8 226	8 300	8 367	8 427	8 477	8 515	-
40	8 942	9 022	9 101	9 176	9 246	9 308	9 361	9 401	-
45	-	9 996	10 076	10 153	10 225	10 290	10 345	10 389	-
50	-	-	11 159	11 239	11 313	11 381	11 439	11 486	-
55	-	-	-	12 441	12 518	12 588	12 649	12 700	-
60	-	-	-	-	13 847	13 920	13 985	14 039	-
65	-	-	-	-	15 309	15 386	15 454	15 512	-

**Потребляемый ток, Вт**

30	16.13	16.21	16.29	16.36	16.41	16.44	16.45	16.42	-
35	16.97	17.06	17.15	17.22	17.28	17.32	17.34	17.33	-
40	17.94	18.04	18.13	18.21	18.28	18.33	18.36	18.36	-
45	-	19.15	19.25	19.34	19.42	19.49	19.53	19.54	-
50	-	-	20.53	20.63	20.72	20.80	20.85	20.88	-
55	-	-	-	22.09	22.19	22.28	22.34	22.39	-
60	-	-	-	-	23.85	23.94	24.03	24.08	-
65	-	-	-	-	25.70	25.81	25.91	25.98	-

**Массовый расход, кг/ч**

30	362	447	543	653	778	919	1 076	1 251	-
35	355	441	538	650	775	917	1 075	1 250	-
40	347	434	532	644	771	913	1 071	1 248	-
45	-	426	525	638	764	907	1 065	1 242	-
50	-	-	516	629	756	898	1 057	1 233	-
55	-	-	-	618	745	886	1 045	1 221	-
60	-	-	-	-	731	872	1 030	1 205	-
65	-	-	-	-	714	855	1 011	1 185	-

**Холод. коэффициент**

30	2.46	3.04	3.71	4.47	5.34	6.32	7.43	8.68	-
35	2.10	2.62	3.21	3.89	4.66	5.53	6.51	7.61	-
40	1.79	2.24	2.77	3.36	4.04	4.81	5.67	6.64	-
45	-	1.91	2.37	2.89	3.49	4.16	4.92	5.77	-
50	-	-	2.02	2.48	2.99	3.58	4.24	4.98	-
55	-	-	-	2.10	2.55	3.06	3.64	4.28	-
60	-	-	-	-	2.16	2.60	3.10	3.66	-
65	-	-	-	-	1.82	2.20	2.62	3.11	-

**Номинальная производительность при to = 7.2 °C, tc = 54.4 °C**

Холодопроизводительность	42 000	Вт
Потребляемая мощность	12 465	Вт
Потребляемый ток	22.12	А
Массовый расход	956	кг/ч
С.О.Р.	3.37	

**Настройки реле давления**

Макс. настр. реле высокого давл.	28	Бар(Отн.)
Мин. настр. реле низкого давл.	0.5	Бар(Отн.)
Давл. цикла с вакуумированием	1.3	Бар(Отн.)

**Звуковая мощность**

Уровень звуковой мощности	80	дБА
С акустическим чехлом	72	дБА

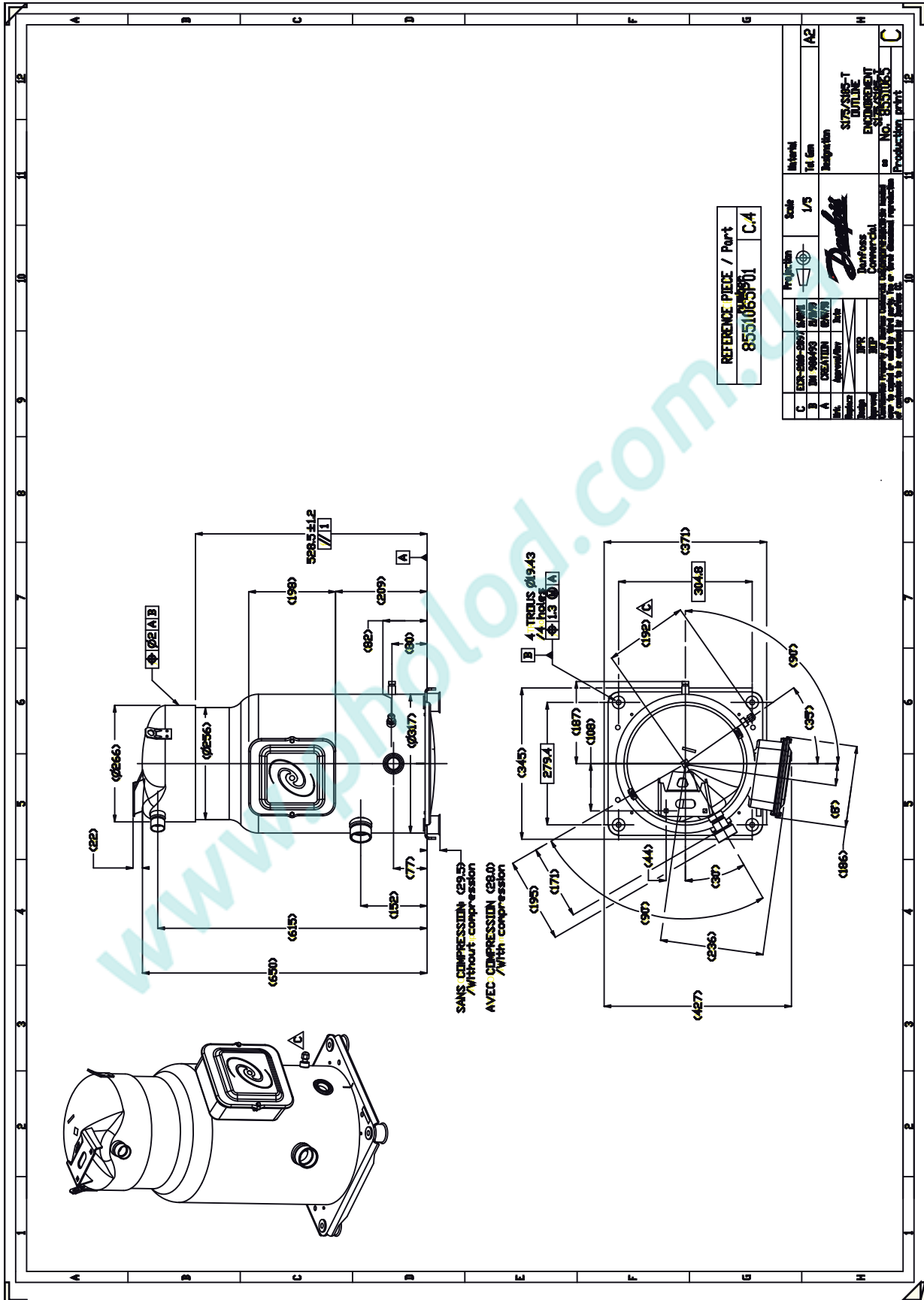
to: Температура кипения в точке росы

tc: Температура конденсации в точке росы

Номинальные условия : Перегрев = 11.1 К , Переохлаждение = 8.3

Все технические характеристики +/- 5%

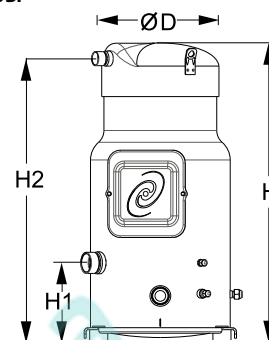
Danfoss can accept no responsibility for possible errors in catalogues, brochures and other printed material. Danfoss reserves the right to alter its products without notice. This also applies to products already on order provided that such alternations can be made without subsequential changes being necessary in specifications already agreed. All trademarks in this material are property of the respective companies. Danfoss and the Danfoss logotype are trademarks of Danfoss A/S. All rights reserved.



Фирма «Данфосс» не несет ответственности за какие-либо ошибки в каталогах, брошюрах или в других печатных материалах. Фирма «Данфосс» сохраняет за собой право на изменения в своей продукции в любое время без уведомления, если только эти изменения в уже заказанных изделиях не потребуют изменений в оборудовании, определенным предварительно соглашением между фирмой «Данфосс» и Покупателем.

**Общие характеристики**

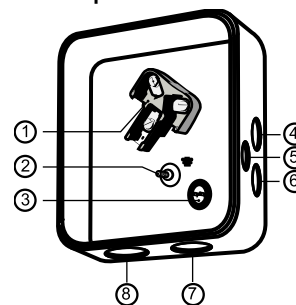
Номер модели (на заводской табличке компрессора)	SM185S4RC	SM185S4CC
Кодовый номер компрессора в индивидуальной упаковке*	SM185-4RI	SM185-4CAI
Кодовый номер компрессора в общей упаковке**	SM185-4RM	SM185-4CAM
Номер чертежа	8551119b	8551056c
Всасывающий и нагнетательный патрубки	Rotolock	Под пайку
Всасывающий патрубок	2-1/4" Rotolock	1-5/8" ODF
Нагнетательный патрубок	1-3/4" Rotolock	1-1/8" ODF
Всасывающий патрубок с переходной втулкой	1-3/8" ODF	
Нагнетательный патрубок с переходной втулкой	7/8" ODF	
Смотровое стекло для контроля уровня масла	Резьбовое соединение	Резьбовое соединение
Штуцер для линии выравнивания масла	3/8" под отбортовку SAE	3/8" под отбортовку SAE
Штуцер для слива масла	1/4" под отбортовку	1/4" под отбортовку
Штуцер для манометра низкого давления	Клапан Шредера	Клапан Шредера
Перепускной клапан	Нет	Нет
Описанный объем	249,9 см <sup>3</sup> /об	
Описанный объем @ Номинальная частота	43,5 м <sup>3</sup> /h @ 2900 rpm - 52,5 м <sup>3</sup> /h @ 3500 rpm	
Масса нетто	100 кг	
Заправка масла	6,2 литр, Минеральное масло - 160P	
Максимальное испытательное давление на стороне низкого/высокого давления	25 Бар(Отн.) / 32 Бар(Отн.)	
Максимальный испытательный перепад давления	24 Бар	
Макс. количество пусков в час	12	
Предельная заправка хладагента	13,5 кг	
Применяемые хладагенты	R22, R417A-160SZ	

**Размеры**


D=317 мм  
H=678 мм  
H1=180 мм  
H2=643 мм  
H3=- мм

**Электрические характеристики**

Номинальное напряжение	380-400V/3/50Hz - 460V/3/60Hz
Диапазон напряжения	340-440 V @ 50Hz - 414-506 V @ 60Hz
Сопротивление обмоток (между фазами) +/- 7% при 25°C	0,77 Ω
Максимальный ток отключения (ММТ)	35 А
Ток при заторможенном роторе (LRA)	175 А
Защита электродвигателя	Встроенный термостат, необходим внешний блок защиты от перегрузок

**Клеммная коробка**


Класс защиты IP54 (с кабельным уплотнением)

- 1: Электрические соединения, 3 x 4,8 мм (3/16")
- 2: Заземление M5
- 3: Клеммы соединения термостата
- 4: Пробивное отверстие диам. 22 мм (7/8") для кабельного канала 1/2"
- 5: Пробивное отверстие диам. 16,5 мм (0,65")
- 6: Пробивное отверстие диам. 20,5 мм (0,81")
- 7: Двойное пробивное отверстие диам. 32,1 мм (1,26") и диам. 25,4 мм (1")
- 8: Двойное пробивное отверстие диам. 44 мм (1 3/4") для кабельного канала 1 1/4" и диам. 34 мм

**Рекомендуемый момент затягивания при монтаже**

Накидная гайка (Rotolock) или вентиль на всасывающем патрубке	130 Нм
Накидная гайка (Rotolock) или вентиль на нагнетательном патрубке	110 Нм
Смотровое стекло для контроля уровня масла	50 Нм
Электрические соединения / Заземление	3 Нм / 2 Нм
Винты крышки клеммной коробки	2,3 Нм
Крепежные болты	21 Нм

**Детали, поставляемые с компрессором**

Монтажный комплект с прокладками, болтами, гайками, втулками и шайбами
Начальная заправка масла
Инструкция по монтажу

**Аттестация** : Аттестовано CE, Аттестация UL (файл SA6873), -

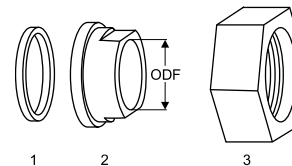
\*Индивидуальная упаковка: компрессор в картонной коробке

\*\*Общая упаковка: 6 неупакованных компрессоров на поддоне (минимальный заказ 6)



**Аксессуары для Rotolock, сторона всасывания**
**Кодовый номер**

Переходная втулка под пайку, P08 (2-1/4" Rotolock, 1-3/8" ODF)	8153005
Переходная втулка под пайку, P03 (2-1/4" Rotolock, 1-5/8" ODF)	8153006
Вентиль Rotolock, V08 (2-1/4" Rotolock, 1-3/8" ODF)	8168025
Вентиль Rotolock, V03 (2-1/4" Rotolock, 1-5/8" ODF)	8168026
Прокладка, 2-1/4"	8156133

**Прокладка, переходная втулка и гайка**


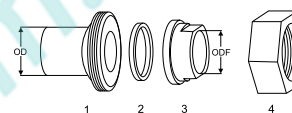
1. Прокладка
2. Переходная втулка под пайку
3. Накидная гайка

**Аксессуары для Rotolock, сторона нагнетания**
**Кодовый номер**

Переходная втулка под пайку, P07 (1-3/4" Rotolock, 7/8" ODF)	8153013
Переходная втулка под пайку, P02 (1-3/4" Rotolock, 1-1/8" ODF)	8153004
Переходник угловой, C07 (1-3/4" Rotolock, 7/8" ODF)	8168008
Переходник угловой, C02 (1-3/4" Rotolock, 1-1/8" ODF)	8168005
Вентиль Rotolock, V07 (1-3/4" Rotolock, 7/8" ODF)	8168032
Вентиль Rotolock, V02 (1-3/4" Rotolock, 1-1/8" ODF)	8168028
Прокладка, 1-3/4"	8156132

**Аксессуары для Rotolock, комплект**
**Кодовый номер**

Комплект переходных втулок под пайку, (2-1/4"~1-5/8"), (1-3/4"~1"1/8)	7765028
Комплект вентиляей, V08 (2-1/4"~1-3/8"), V07 (1-3/4"~7/8")	7703010
Комплект прокладок, 1-1/4", 1-3/4", 2-1/4", OSG, прокладки черные и белые	8156013

**Комплект переходной втулки под пайку**

**Масла**
**Кодовый номер**

Минеральное масло, 160P, 2 -литровая банка	7754001
Минеральное масло, 160P, 5 -литровая банка	7754002

**Подогреватели картера**
**Кодовый номер**

Поверхностный подогреватель картера, 56 Вт, 24 В, аттестованный CE, UL	120Z0360
Поверхностный подогреватель картера, 56 Вт, 230 В, аттестованный CE, UL	120Z0376
Поверхностный подогреватель картера, 56 Вт, 400 В, аттестованный CE, UL	120Z0377
Поверхностный подогреватель картера, 56 Вт, 460 В, аттестованный CE, UL	120Z0378
Подогреватель картера ленточного типа, 75 Вт, 230 В, аттестованный CE, UL	7773108
Подогреватель картера ленточного типа, 75 Вт, 400 В, аттестованный CE, UL	7773118
Подогреватель картера ленточного типа, 75 Вт, 460 В, аттестованный CE, UL	120Z0464

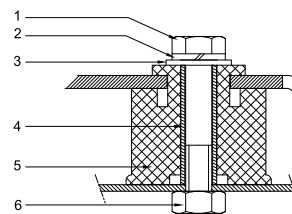
1. Переходник для соединения Rotolock (для всасывающего и нагнетательного патрубков)
2. Прокладка (для всасывающего и нагнетательного патрубков)
3. Втулка под пайку (для всасывающего и нагнетательного патрубков)
4. Гайка для соединения Rotolock (для всасывающего и нагнетательного патрубков)

**Прочие аксессуары**
**Кодовый номер**

Комплект электронного оборудования для плавного пуска, MCI 25 C	7705007
Акустический чехол для спирального компрессора S175-S185	7755007
Акустический чехол для спирального компрессора SH180-SH380	120Z0353
Термостат на линии нагнетания	7750009

**Монтажный комплект**
**Запасные части**
**Кодовый номер**

Монтажный комплект спир. компрессоров. Прокладки, втулки, болты, шайбы	8156138
Монтажный комплект спир. компрессоров. Прокладки, втулки, болты, шайбы, гайки под ротолок, переходники под пайку, тефлоновые прокладки	8156147
Смотровое стекло с прокладками (черными и белыми)	8156019
Прокладка для смотрового стекла для контроля уровня масла, 1-1/8" (белый тефлон)	8156129
Клеммная коробка 186 x 198 мм с крышкой	8156139
Тройник 60 x 75 мм	8173021



1. Болт (3 шт.)
2. Стопорная шайба (4 шт.)
3. Плоская шайба (4 шт.)
4. Втулка (4 шт.)
5. Прокладка (4 шт.)
6. Гайка (4 шт.)

Темп. конд., °C (tc)	Температура кипения, °C (to)							
	-20	-15	-10	-5	0	5	10	15

**Холодопроизводительность, Вт**

30	18 321	22 879	28 204	34 366	41 435	49 479	58 569	68 774	-
35	17 280	21 729	26 914	32 904	39 768	47 575	56 393	66 294	-
40	16 221	20 543	25 569	31 367	38 006	45 556	54 085	63 663	-
45	-	19 302	24 144	29 727	36 118	43 386	51 599	60 828	-
50	-	-	22 668	28 017	34 141	41 109	48 989	57 851	-
55	-	-	-	26 214	32 048	38 693	46 217	54 689	-
60	-	-	-	-	29 832	36 128	43 270	51 324	-
65	-	-	-	-	27 523	33 453	40 192	47 810	-

**Потребляемая мощность, Вт**

30	7 964	8 050	8 133	8 212	8 284	8 347	8 399	8 437	-
35	8 819	8 906	8 991	9 071	9 145	9 211	9 265	9 306	-
40	9 773	9 861	9 947	10 030	10 106	10 174	10 231	10 275	-
45	-	10 925	11 013	11 097	11 176	11 247	11 307	11 354	-
50	-	-	12 196	12 283	12 364	12 438	12 501	12 553	-
55	-	-	-	13 596	13 680	13 757	13 824	13 879	-
60	-	-	-	-	15 132	15 212	15 283	15 342	-
65	-	-	-	-	16 731	16 814	16 889	16 953	-

**Потребляемый ток, Вт**

30	17.62	17.72	17.80	17.88	17.93	17.97	17.99	17.98	-
35	18.55	18.65	18.74	18.82	18.88	18.93	18.95	18.95	-
40	19.61	19.72	19.82	19.90	19.97	20.03	20.06	20.08	-
45	-	20.94	21.05	21.14	21.22	21.29	21.33	21.36	-
50	-	-	22.45	22.55	22.64	22.72	22.78	22.82	-
55	-	-	-	24.14	24.25	24.34	24.42	24.48	-
60	-	-	-	-	26.06	26.17	26.26	26.34	-
65	-	-	-	-	28.09	28.21	28.32	28.42	-

**Массовый расход, кг/ч**

30	394	486	592	712	848	1 001	1 172	1 363	-
35	387	480	586	707	844	999	1 171	1 363	-
40	378	472	580	702	840	994	1 167	1 359	-
45	-	464	572	694	832	988	1 161	1 353	-
50	-	-	562	685	823	978	1 151	1 343	-
55	-	-	-	673	811	966	1 138	1 330	-
60	-	-	-	-	796	950	1 122	1 313	-
65	-	-	-	-	778	931	1 102	1 292	-

**Холод. коэффициент**

30	2.30	2.84	3.47	4.18	5.00	5.93	6.97	8.15	-
35	1.96	2.44	2.99	3.63	4.35	5.17	6.09	7.12	-
40	1.66	2.08	2.57	3.13	3.76	4.48	5.29	6.20	-
45	-	1.77	2.19	2.68	3.23	3.86	4.56	5.36	-
50	-	-	1.86	2.28	2.76	3.31	3.92	4.61	-
55	-	-	-	1.93	2.34	2.81	3.34	3.94	-
60	-	-	-	-	1.97	2.37	2.83	3.35	-
65	-	-	-	-	1.65	1.99	2.38	2.82	-

**Номинальная производительность при to = 5 °C, tc = 50 °C**

Холодопроизводительность	41 109	Вт
Потребляемая мощность	12 438	Вт
Потребляемый ток	22.72	А
Массовый расход	978	кг/ч
С.О.Р.	3.31	

**Настройки реле давления**

Макс. настр. реле высокого давл.	28	Бар(Отн.)
Мин. настр. реле низкого давл.	0.5	Бар(Отн.)
Давл. цикла с вакуумированием	1.3	Бар(Отн.)

**Звуковая мощность**

Уровень звуковой мощности	80	дБА
С акустическим чехлом	72	дБА

to: Температура кипения в точке росы

tc: Температура конденсации в точке росы

Номинальные условия : Перегрев = 10 К, Переохлаждение = 0 К

Все технические характеристики +/- 5%

Фирма «Данфосс» не несет ответственности за какие-либо ошибки в каталогах, брошюрах или в других печатных материалах. Фирма «Данфосс» сохраняет за собой право на изменения в своей продукции в любое время без уведомления, если только эти изменения в уже заказанных изделиях не потребуют изменений в оборудовании, определенным предварительным соглашением между фирмой «Данфосс» и Покупателем.

Темп. канд., °C (tc)	Температура кипения, °C (to)							
	-20	-15	-10	-5	0	5	10	15

**Холодопроизводительность, Вт**

30	19 439	24 255	29 878	36 380	43 832	52 306	61 875	72 610	-
35	18 400	23 118	28 611	34 951	42 209	50 458	59 770	70 215	-
40	17 337	21 936	27 278	33 434	40 478	48 480	57 512	67 647	-
45	-	20 708	25 877	31 829	38 637	46 371	55 103	64 906	-
50	-	-	24 409	30 136	36 686	44 131	52 542	61 992	-
55	-	-	-	28 354	34 625	41 760	49 828	58 904	-
60	-	-	-	-	32 455	39 257	46 962	55 642	-
65	-	-	-	-	30 174	36 623	43 943	52 207	-

**Потребляемая мощность, Вт**

30	7 964	8 050	8 133	8 212	8 284	8 347	8 399	8 437	-
35	8 819	8 906	8 991	9 071	9 145	9 211	9 265	9 306	-
40	9 773	9 861	9 947	10 030	10 106	10 174	10 231	10 275	-
45	-	10 925	11 013	11 097	11 176	11 247	11 307	11 354	-
50	-	-	12 196	12 283	12 364	12 438	12 501	12 553	-
55	-	-	-	13 596	13 680	13 757	13 824	13 879	-
60	-	-	-	-	15 132	15 212	15 283	15 342	-
65	-	-	-	-	16 731	16 814	16 889	16 953	-

**Потребляемый ток, Вт**

30	17.62	17.72	17.80	17.88	17.93	17.97	17.99	17.98	-
35	18.55	18.65	18.74	18.82	18.88	18.93	18.95	18.95	-
40	19.61	19.72	19.82	19.90	19.97	20.03	20.06	20.08	-
45	-	20.94	21.05	21.14	21.22	21.29	21.33	21.36	-
50	-	-	22.45	22.55	22.64	22.72	22.78	22.82	-
55	-	-	-	24.14	24.25	24.34	24.42	24.48	-
60	-	-	-	-	26.06	26.17	26.26	26.34	-
65	-	-	-	-	28.09	28.21	28.32	28.42	-

**Массовый расход, кг/ч**

30	392	484	589	708	843	995	1 165	1 355	-
35	385	477	583	704	840	993	1 164	1 355	-
40	376	470	577	698	835	989	1 161	1 352	-
45	-	461	569	691	828	982	1 154	1 345	-
50	-	-	559	681	819	973	1 145	1 336	-
55	-	-	-	669	807	960	1 132	1 323	-
60	-	-	-	-	792	945	1 116	1 305	-
65	-	-	-	-	774	926	1 096	1 284	-

**Холод. коэффициент**

30	2.44	3.01	3.67	4.43	5.29	6.27	7.37	8.61	-
35	2.09	2.60	3.18	3.85	4.62	5.48	6.45	7.55	-
40	1.77	2.22	2.74	3.33	4.01	4.77	5.62	6.58	-
45	-	1.90	2.35	2.87	3.46	4.12	4.87	5.72	-
50	-	-	2.00	2.45	2.97	3.55	4.20	4.94	-
55	-	-	-	2.09	2.53	3.04	3.60	4.24	-
60	-	-	-	-	2.14	2.58	3.07	3.63	-
65	-	-	-	-	1.80	2.18	2.60	3.08	-

**Номинальная производительность при to = 7.2 °C, tc = 54.4 °C**

Холодопроизводительность	45 500	Вт
Потребляемая мощность	13 622	Вт
Потребляемый ток	24.17	А
Массовый расход	1 035	кг/ч
С.О.Р.	3.34	

**Настройки реле давления**

Макс. настр. реле высокого давл.	28	Бар(Отн.)
Мин. настр. реле низкого давл.	0.5	Бар(Отн.)
Давл. цикла с вакуумированием	1.3	Бар(Отн.)

**Звуковая мощность**

Уровень звуковой мощности	80	дБА
С акустическим чехлом	72	дБА

to: Температура кипения в точке росы

tc: Температура конденсации в точке росы

Номинальные условия : Перегрев = 11.1 К , Переохлаждение = 8.3

К

Все технические характеристики +/- 5%

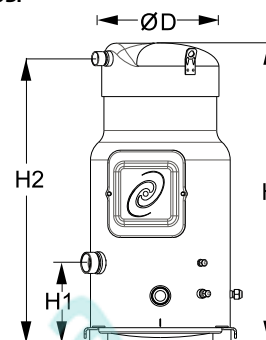
Фирма «Данфосс» не несет ответственности за какие-либо ошибки в каталогах, брошюрах или в других печатных материалах. Фирма «Данфосс» сохраняет за собой право на изменения в своей продукции в любое время без уведомления, если только эти изменения в уже заказанных изделиях не потребуют изменений в оборудовании, определенным предварительным соглашением между фирмой «Данфосс» и Покупателем.





**Общие характеристики**

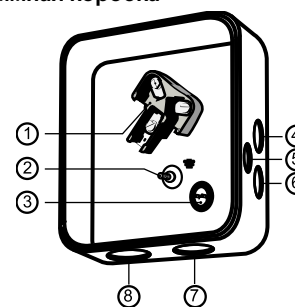
Номер модели (на заводской табличке компрессора)		<b>SM185S4QC</b>
Кодовый номер компрессора в индивидуальной упаковке*		SM185-4QAI
Кодовый номер компрессора в общей упаковке**		SM185-4QAM
Номер чертежа		8551065c
Всасывающий и нагнетательный патрубки		Под пайку
Всасывающий патрубок		1-5/8" ODF
Нагнетательный патрубок		1-1/8" ODF
Смотровое стекло для контроля уровня масла		Резьбовое соединение
Штуцер для линии выравнивания масла		3/8" ODF
Штуцер для слива масла		1/4" под отбортовку
Штуцер для манометра низкого давления		Клапан Шредера
Перепускной клапан		Нет
Описанный объем		249,9 см <sup>3</sup> /об
Описанный объем @ Номинальная частота		43,5 м <sup>3</sup> /h @ 2900 rpm - 52,5 м <sup>3</sup> /h @ 3500 rpm
Масса нетто		100 кг
Заправка масла		6,2 литр, Минеральное масло - 160P
Максимальное испытательное давление на стороне низкого/высокого давления		25 Бар(Отн.) / 32 Бар(Отн.)
Максимальный испытательный перепад давления		24 Бар
Макс. количество пусков в час		12
Предельная заправка хладагента		13,5 кг
Применяемые хладагенты		R22, R417A-160SZ

**Размеры**


D=317 мм  
H=678 мм  
H1=180 мм  
H2=643 мм  
H3=- мм

**Электрические характеристики**

Номинальное напряжение	380-400V/3/50Hz - 460V/3/60Hz
Диапазон напряжения	340-440 V @ 50Hz - 414-506 V @ 60Hz
Сопротивление обмоток (между фазами) +/- 7% при 25°C	0,77 Ω
Максимальный ток отключения (ММТ)	35 А
Ток при заторможенном роторе (LRA)	175 А
Защита электродвигателя	Встроенный термостат, необходим внешний блок защиты от перегрузок

**Клеммная коробка**


Класс защиты IP54 (с кабельным уплотнением)

- 1: Электрические соединения, 3 x 4,8 мм (3/16")
- 2: Заземление M5
- 3: Клеммы соединения термостата
- 4: Пробивное отверстие диам. 22 мм (7/8") для кабельного канала 1/2"
- 5: Пробивное отверстие диам. 16,5 мм (0,65")
- 6: Пробивное отверстие диам. 20,5 мм (0,81")
- 7: Двойное пробивное отверстие диам. 32,1 мм (1,26") и диам. 25,4 мм (1")
- 8: Двойное пробивное отверстие диам. 44 мм (1 3/4") для кабельного канала 1 1/4" и диам. 34 мм

**Рекомендуемый момент затягивания при монтаже**

Смотровое стекло для контроля уровня масла	50 Нм
Электрические соединения / Заземление	3 Нм / 2 Нм
Винты крышки клеммной коробки	2,3 Нм
Крепежные болты	21 Нм

**Детали, поставляемые с компрессором**

Монтажный комплект с прокладками, болтами, гайками, втулками и шайбами
Начальная заправка масла
Инструкция по монтажу

**Аттестация** : Аттестовано CE, Аттестация UL (файл SA6873), -

\*Индивидуальная упаковка: компрессор в картонной коробке

\*\*Общая упаковка: 6 неупакованных компрессоров на поддоне (минимальный заказ 6)

Аксессуары для Rotolock, сторона всасывания	Кодовый номер
---	---------------

Аксессуары для Rotolock, сторона нагнетания	Кодовый номер
---	---------------

Аксессуары для Rotolock, комплект	Кодовый номер
-----------------------------------	---------------

Масла	Кодовый номер
-------	---------------

Минеральное масло, 160P, 2 -литровая банка	7754001
Минеральное масло, 160P, 5 -литровая банка	7754002

Подогреватели картера	Кодовый номер
-----------------------	---------------

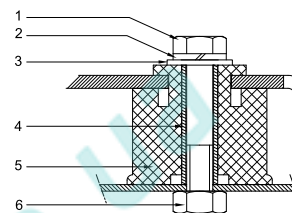
Поверхностный подогреватель картера, 56 Вт, 24 В, аттестованный CE, UL	120Z0360
Поверхностный подогреватель картера, 56 Вт, 230 В, аттестованный CE, UL	120Z0376
Поверхностный подогреватель картера, 56 Вт, 400 В, аттестованный CE, UL	120Z0377
Поверхностный подогреватель картера, 56 Вт, 460 В, аттестованный CE, UL	120Z0378
Подогреватель картера ленточного типа, 75 Вт, 230 В, аттестованный CE, UL	7773108
Подогреватель картера ленточного типа, 75 Вт, 400 В, аттестованный CE, UL	7773118
Подогреватель картера ленточного типа, 75 Вт, 460 В, аттестованный CE, UL	120Z0464

Прочие аксессуары	Кодовый номер
-------------------	---------------

Комплект электронного оборудования для плавного пуска, MCI 25 C	7705007
Акустический чехол для спирального компрессора S175-S185	7755007
Акустический чехол для спирального компрессора SH180-SH380	120Z0353
Термостат на линии нагнетания	7750009

Запасные части	Кодовый номер
----------------	---------------

Монтажный комплект спир. компрессоров. Прокладки, втулки, болты, шайбы	8156138
Монтажный комплект спир. компрессоров. Прокладки, втулки, болты, шайбы, гайки под ротолок, переходники под пайку, тефлоновые прокладки	8156147
Смотровое стекло с прокладками (черными и белыми)	8156019
Прокладка для смотрового стекла для контроля уровня масла, 1-1/8" (белый тефлон)	8156129
Клеммная коробка 186 x 198 мм с крышкой	8156139
Тройник 60 x 75 мм	8173021

**Монтажный комплект**


1. Болт (3 шт.)
2. Стопорная шайба (4 шт.)
3. Плоская шайба (4 шт.)
4. Втулка (4 шт.)
5. Прокладка (4 шт.)
6. Гайка (4 шт.)



Темп. конд., °C (tc)	Температура кипения, °C (to)							
	-20	-15	-10	-5	0	5	10	15

**Холодопроизводительность, Вт**

30	18 318	22 875	28 199	34 361	41 428	49 472	58 560	68 763	-
35	17 279	21 728	26 913	32 903	39 766	47 573	56 392	66 292	-
40	16 216	20 538	25 562	31 359	37 997	45 545	54 072	63 648	-
45	-	19 303	24 146	29 728	36 120	43 388	51 602	60 831	-
50	-	-	22 664	28 011	34 134	41 101	48 980	57 840	-
55	-	-	-	26 206	32 039	38 682	46 204	54 673	-
60	-	-	-	-	29 833	36 130	43 271	51 326	-
65	-	-	-	-	27 514	33 441	40 179	47 794	-

**Потребляемая мощность, Вт**

30	7 964	8 050	8 133	8 212	8 284	8 347	8 399	8 437	-
35	8 819	8 906	8 991	9 071	9 145	9 211	9 265	9 306	-
40	9 773	9 861	9 947	10 030	10 106	10 174	10 231	10 275	-
45	-	10 925	11 013	11 097	11 176	11 247	11 307	11 354	-
50	-	-	12 196	12 283	12 364	12 438	12 501	12 553	-
55	-	-	-	13 596	13 680	13 757	13 824	13 879	-
60	-	-	-	-	15 132	15 212	15 283	15 342	-
65	-	-	-	-	16 731	16 814	16 889	16 953	-

**Потребляемый ток, Вт**

30	17.62	17.72	17.80	17.88	17.93	17.97	17.99	17.98	-
35	18.55	18.65	18.74	18.82	18.88	18.93	18.95	18.95	-
40	19.61	19.72	19.82	19.90	19.97	20.03	20.06	20.08	-
45	-	20.94	21.05	21.14	21.22	21.29	21.33	21.36	-
50	-	-	22.45	22.55	22.64	22.72	22.78	22.82	-
55	-	-	-	24.14	24.25	24.34	24.42	24.48	-
60	-	-	-	-	26.06	26.17	26.26	26.34	-
65	-	-	-	-	28.09	28.21	28.32	28.42	-

**Массовый расход, кг/ч**

30	394	486	592	712	848	1 001	1 172	1 363	-
35	387	480	586	707	844	999	1 171	1 363	-
40	378	472	580	702	840	994	1 167	1 359	-
45	-	464	572	694	832	988	1 161	1 353	-
50	-	-	562	685	823	978	1 151	1 343	-
55	-	-	-	673	811	966	1 138	1 330	-
60	-	-	-	-	796	950	1 122	1 313	-
65	-	-	-	-	778	931	1 102	1 292	-

**Холод. коэффициент**

30	2.30	2.84	3.47	4.18	5.00	5.93	6.97	8.15	-
35	1.96	2.44	2.99	3.63	4.35	5.17	6.09	7.12	-
40	1.66	2.08	2.57	3.13	3.76	4.48	5.29	6.19	-
45	-	1.77	2.19	2.68	3.23	3.86	4.56	5.36	-
50	-	-	1.86	2.28	2.76	3.30	3.92	4.61	-
55	-	-	-	1.93	2.34	2.81	3.34	3.94	-
60	-	-	-	-	1.97	2.38	2.83	3.35	-
65	-	-	-	-	1.64	1.99	2.38	2.82	-

**Номинальная производительность при to = 5 °C, tc = 50 °C**

Холодопроизводительность	41 101	Вт
Потребляемая мощность	12 438	Вт
Потребляемый ток	22.72	А
Массовый расход	978	кг/ч
С.О.Р.	3.30	

**Настройки реле давления**

Макс. настр. реле высокого давл.	28	Бар(Отн.)
Мин. настр. реле низкого давл.	0.5	Бар(Отн.)
Давл. цикла с вакуумированием	1.3	Бар(Отн.)

**Звуковая мощность**

Уровень звуковой мощности	80	дБА
С акустическим чехлом	72	дБА

to: Температура кипения в точке росы

tc: Температура конденсации в точке росы

Номинальные условия : Перегрев = 10 К, Переохлаждение = 0 К

Все технические характеристики +/- 5%

Danfoss can accept no responsibility for possible errors in catalogues, brochures and other printed material. Danfoss reserves the right to alter its products without notice. This also applies to products already on order provided that such alternations can be made without subsequential changes being necessary in specifications already agreed. All trademarks in this material are property of the respective companies. Danfoss and the Danfoss logotype are trademarks of Danfoss A/S. All rights reserved.

Темп. конд., °C (tc)	Температура кипения, °C (to)							
	-20	-15	-10	-5	0	5	10	15

**Холодопроизводительность, Вт**

30	19 439	24 255	29 878	36 380	43 832	52 306	61 875	72 610	-
35	18 400	23 118	28 611	34 951	42 209	50 458	59 770	70 215	-
40	17 337	21 936	27 278	33 434	40 478	48 480	57 512	67 647	-
45	-	20 708	25 877	31 829	38 637	46 371	55 103	64 906	-
50	-	-	24 409	30 136	36 686	44 131	52 542	61 992	-
55	-	-	-	28 354	34 625	41 760	49 828	58 904	-
60	-	-	-	-	32 455	39 257	46 962	55 642	-
65	-	-	-	-	30 174	36 623	43 943	52 207	-

**Потребляемая мощность, Вт**

30	7 964	8 050	8 133	8 212	8 284	8 347	8 399	8 437	-
35	8 819	8 906	8 991	9 071	9 145	9 211	9 265	9 306	-
40	9 773	9 861	9 947	10 030	10 106	10 174	10 231	10 275	-
45	-	10 925	11 013	11 097	11 176	11 247	11 307	11 354	-
50	-	-	12 196	12 283	12 364	12 438	12 501	12 553	-
55	-	-	-	13 596	13 680	13 757	13 824	13 879	-
60	-	-	-	-	15 132	15 212	15 283	15 342	-
65	-	-	-	-	16 731	16 814	16 889	16 953	-

**Потребляемый ток, Вт**

30	17.62	17.72	17.80	17.88	17.93	17.97	17.99	17.98	-
35	18.55	18.65	18.74	18.82	18.88	18.93	18.95	18.95	-
40	19.61	19.72	19.82	19.90	19.97	20.03	20.06	20.08	-
45	-	20.94	21.05	21.14	21.22	21.29	21.33	21.36	-
50	-	-	22.45	22.55	22.64	22.72	22.78	22.82	-
55	-	-	-	24.14	24.25	24.34	24.42	24.48	-
60	-	-	-	-	26.06	26.17	26.26	26.34	-
65	-	-	-	-	28.09	28.21	28.32	28.42	-

**Массовый расход, кг/ч**

30	392	484	589	708	843	995	1 165	1 355	-
35	385	477	583	704	840	993	1 164	1 355	-
40	376	470	577	698	835	989	1 161	1 352	-
45	-	461	569	691	828	982	1 154	1 345	-
50	-	-	559	681	819	973	1 145	1 336	-
55	-	-	-	669	807	960	1 132	1 323	-
60	-	-	-	-	792	945	1 116	1 305	-
65	-	-	-	-	774	926	1 096	1 284	-

**Холод. коэффициент**

30	2.44	3.01	3.67	4.43	5.29	6.27	7.37	8.61	-
35	2.09	2.60	3.18	3.85	4.62	5.48	6.45	7.55	-
40	1.77	2.22	2.74	3.33	4.01	4.77	5.62	6.58	-
45	-	1.90	2.35	2.87	3.46	4.12	4.87	5.72	-
50	-	-	2.00	2.45	2.97	3.55	4.20	4.94	-
55	-	-	-	2.09	2.53	3.04	3.60	4.24	-
60	-	-	-	-	2.14	2.58	3.07	3.63	-
65	-	-	-	-	1.80	2.18	2.60	3.08	-

**Номинальная производительность при to = 7.2 °C, tc = 54.4 °C**

Холодопроизводительность	45 500	Вт
Потребляемая мощность	13 622	Вт
Потребляемый ток	24.17	А
Массовый расход	1 035	кг/ч
С.О.Р.	3.34	

**Настройки реле давления**

Макс. настр. реле высокого давл.	28	Бар(Отн.)
Мин. настр. реле низкого давл.	0.5	Бар(Отн.)
Давл. цикла с вакуумированием	1.3	Бар(Отн.)

**Звуковая мощность**

Уровень звуковой мощности	80	дБА
С акустическим чехлом	72	дБА

to: Температура кипения в точке росы

tc: Температура конденсации в точке росы

Номинальные условия : Перегрев = 11.1 К , Переохлаждение = 8.3

Все технические характеристики +/- 5%

Danfoss can accept no responsibility for possible errors in catalogues, brochures and other printed material. Danfoss reserves the right to alter its products without notice. This also applies to products already on order provided that such alternations can be made without subsequential changes being necessary in specifications already agreed. All trademarks in this material are property of the respective companies. Danfoss and the Danfoss logotype are trademarks of Danfoss A/S. All rights reserved.

