

Технические характеристики

Спиральные компрессоры Данфосс **DSH / SM / SY / SZ / SH / WSH**



MPZ038-4

Снят с производства,

R404A, R507A

380-400V/3/50Hz - 460V/3/60Hz

Основные характеристики

Номер модели (на заводской табличке компрессора)	MPZ038A4LB2A
Кодовый номер компрессора в индивидуальной упаковке*	120F0047
Кодовый номер компрессора в общей упаковке**	120F0057

Применение

Применение	MBP	
Частота	50 Гц	60 Гц
Диапазон температур кипения	-30 °C / 10 °C	-30 °C / 10 °C
Диапазон температур конденсации	30 °C / 60 °C	30 °C / 60 °C
Номинальное напряжение	380 - 400 V	460 V
Диапазон напряжения	340-440 V	414-506 V

Требования к охлаждению

Обычно достаточно охлаждения всасываемым газом
--

Электродвигатель

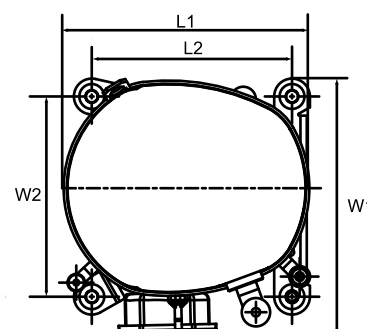
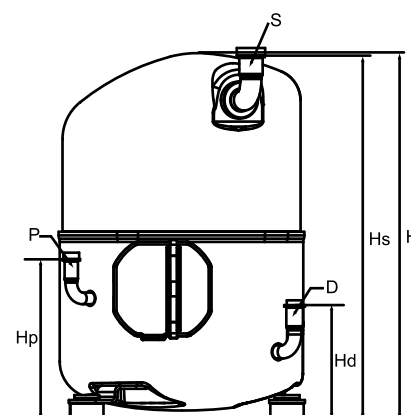
Сопrotивление обмоток (между фазами) +/- 7% при 25°C	11.2 Ω
Максимальный непрерывный ток (MCC)	6.3 A
Ток при заторможенном роторе (LRA)	29.2 A
Защита электродвигателя	Внутренняя защита от перегрузки

Конструкция

Описанный объем	38,1 см ³ /об
Заправка масла	1,1 литр, Полиэфирное масло - 160MPZ
Предельная заправка хладагента	2,5 кг
Масса нетто	25,2 кг

Размеры

Высота	H	348 мм
	Hs	346 мм
	Hd	109 мм
	Hp	152 мм
Длина	L1	234 мм
	L2	190 мм
Ширина	W1	242 мм
	W2	190 мм
Всасывающий патрубок	S	3/4" ODF, 90 ° Медь, Резиновая заглушка
	D	1/2" ODF, 90 ° Медь, Резиновая заглушка
Рабочий патрубок	P	3/4" ODF, 90 ° Медь, Резиновая заглушка
Номер чертежа		8501040c



Аксессуары

Снят с производства, MPZ038-4

Аксессуары для Rotolock, сторона всасывания	Кодовый номер
Аксессуары для Rotolock, сторона нагнетания	Кодовый номер
Аксессуары для Rotolock, комплект	Кодовый номер
Масла	Кодовый номер
Масло POE, 160PZ, 1 -литровая банка	7754019
Масло POE, 160PZ, 2 -литровая банка	7754020
Подогреватели картера	Кодовый номер
Подогреватель картера ленточного типа, 54 Вт, 230 В, аттестованный CE, UL	7773106
Подогреватель картера ленточного типа, 54 Вт, 400 В, UL	7773013
Прочие аксессуары	Кодовый номер
Комплект электронного оборудования для плавного пуска, MCI 15 C	7705006
Запасные части	Кодовый номер
Монтажный комплект для поршневого компрессора MPZ, включает в себя: крышку клеммной коробки, зажим, кабельный сальник, 4 болта	120Z0031
Сервисный комплект для клеммной коробки 92 x 92 мм, включает в себя: крышку, зажим, кабельный сальник	120Z0032

MPZ038-4

Снят с производства,

R404A, R507A

380-400V/3/50Hz - 460V/3/60Hz

Основные характеристики

Номер модели (на заводской табличке компрессора)	MPZ038A4LB3A
Кодовый номер компрессора в индивидуальной упаковке*	120F0052
Кодовый номер компрессора в общей упаковке**	120F0062

Применение

Применение	MBP	
Частота	50 Гц	60 Гц
Диапазон температур кипения	-30 °C / 10 °C	-30 °C / 10 °C
Диапазон температур конденсации	30 °C / 60 °C	30 °C / 60 °C
Номинальное напряжение	380 - 400 V	460 V
Диапазон напряжения	340-440 V	414-506 V

Требования к охлаждению

Обычно достаточно охлаждения всасываемым газом
--

Электродвигатель

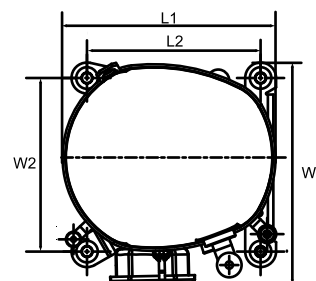
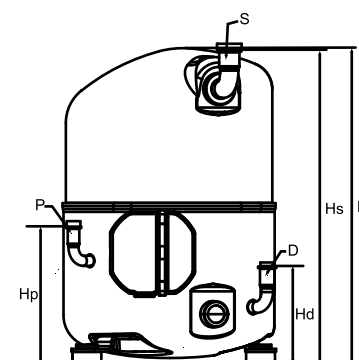
Сопротивление обмоток (между фазами) +/- 7% при 25°C	11.2 Ω
Максимальный непрерывный ток (MCC)	6.3 A
Ток при заторможенном роторе (LRA)	29.2 A
Защита электродвигателя	Внутренняя защита от перегрузки

Конструкция

Описанный объем	38,1 см ³ /об
Заправка масла	1,1 литр, Полиэфирное масло - 160MPZ
Предельная заправка хладагента	2,5 кг
Масса нетто	25,2 кг

Размеры

Высота	H	348 мм
	Hs	346 мм
	Hd	109 мм
	Hp	152 мм
Длина	L1	234 мм
	L2	190 мм
Ширина	W1	242 мм
	W2	190 мм
Всасывающий патрубок	S	3/4" ODF, 90 ° Медь, Резиновая заглушка
	D	1/2" ODF, 90 ° Медь, Резиновая заглушка
Рабочий патрубок	P	3/4" ODF, 90 ° Медь, Резиновая заглушка
Номер чертежа		8501039c



Аксессуары для Rotolock, сторона всасывания	Кодовый номер
Аксессуары для Rotolock, сторона нагнетания	Кодовый номер
Аксессуары для Rotolock, комплект	Кодовый номер
Масла	Кодовый номер
Масло POE, 160PZ, 1 -литровая банка	7754019
Масло POE, 160PZ, 2 -литровая банка	7754020
Подогреватели картера	Кодовый номер
Подогреватель картера ленточного типа, 54 Вт, 230 В, аттестованный CE, UL	7773106
Подогреватель картера ленточного типа, 54 Вт, 400 В, UL	7773013
Прочие аксессуары	Кодовый номер
Комплект электронного оборудования для плавного пуска, MCI 15 C	7705006
Запасные части	Кодовый номер
Монтажный комплект для поршневого компрессора MPZ, включает в себя: крышку клеммной коробки, зажим, кабельный сальник, 4 болта	120Z0031
Сервисный комплект для клеммной коробки 92 x 92 мм, включает в себя: крышку, зажим, кабельный сальник	120Z0032

MPZ048-4

Снят с производства,

R404A, R507A

380-400V/3/50Hz - 460V/3/60Hz

Основные характеристики

Номер модели (на заводской табличке компрессора)	MPZ048A4LB2A
Кодовый номер компрессора в индивидуальной упаковке*	120F0048
Кодовый номер компрессора в общей упаковке**	120F0058

Применение

Применение	MBP	
Частота	50 Гц	60 Гц
Диапазон температур кипения	-30 °C / 10 °C	-30 °C / 10 °C
Диапазон температур конденсации	30 °C / 60 °C	30 °C / 60 °C
Номинальное напряжение	380 - 400 V	460 V
Диапазон напряжения	340-440 V	414-506 V

Требования к охлаждению

Обычно достаточно охлаждения всасываемым газом
--

Электродвигатель

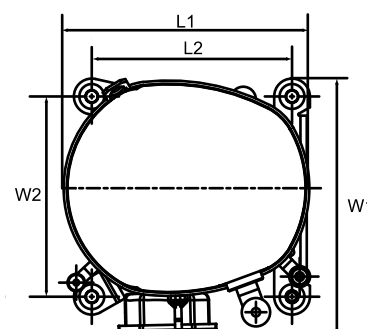
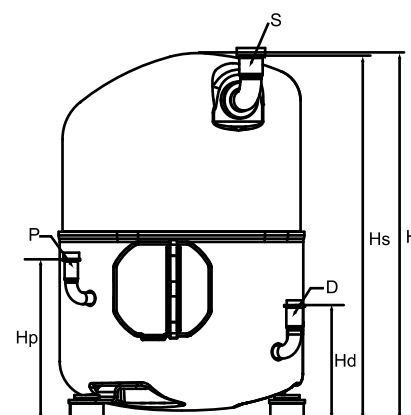
Сопrotивление обмоток (между фазами) +/- 7% при 25°C	11.2 Ω
Максимальный непрерывный ток (MCC)	6 A
Ток при заторможенном роторе (LRA)	29.2 A
Защита электродвигателя	Внутренняя защита от перегрузки

Конструкция

Описанный объем	48,1 см ³ /об
Заправка масла	1,1 литр, Полиэфирное масло - 160MPZ
Предельная заправка хладагента	2,5 кг
Масса нетто	25,2 кг

Размеры

Высота	H	348 мм
	Hs	346 мм
	Hd	109 мм
	Hp	152 мм
Длина	L1	234 мм
	L2	190 мм
Ширина	W1	242 мм
	W2	190 мм
Всасывающий патрубок	S	3/4" ODF, 90 ° Медь, Резиновая заглушка
	D	1/2" ODF, 90 ° Медь, Резиновая заглушка
Рабочий патрубок	P	3/4" ODF, 90 ° Медь, Резиновая заглушка
Номер чертежа		8501040c



Аксессуары для Rotolock, сторона всасывания	Кодовый номер
Аксессуары для Rotolock, сторона нагнетания	Кодовый номер
Аксессуары для Rotolock, комплект	Кодовый номер
Масла	Кодовый номер
Масло POE, 160PZ, 1 -литровая банка	7754019
Масло POE, 160PZ, 2 -литровая банка	7754020
Подогреватели картера	Кодовый номер
Подогреватель картера ленточного типа, 54 Вт, 230 В, аттестованный CE, UL	7773106
Подогреватель картера ленточного типа, 54 Вт, 400 В, UL	7773013
Прочие аксессуары	Кодовый номер
Комплект электронного оборудования для плавного пуска, MCI 15 C	7705006
Запасные части	Кодовый номер
Монтажный комплект для поршневого компрессора MPZ, включает в себя: крышку клеммной коробки, зажим, кабельный сальник, 4 болта	120Z0031
Сервисный комплект для клеммной коробки 92 x 92 мм, включает в себя: крышку, зажим, кабельный сальник	120Z0032

MPZ048-4

Снят с производства,

R404A, R507A

380-400V/3/50Hz - 460V/3/60Hz

Основные характеристики

Номер модели (на заводской табличке компрессора)	MPZ048A4LB3A
Кодовый номер компрессора в индивидуальной упаковке*	120F0053
Кодовый номер компрессора в общей упаковке**	120F0063

Применение

Применение	MBP	
Частота	50 Гц	60 Гц
Диапазон температур кипения	-30 °C / 10 °C	-30 °C / 10 °C
Диапазон температур конденсации	30 °C / 60 °C	30 °C / 60 °C
Номинальное напряжение	380 - 400 V	460 V
Диапазон напряжения	340-440 V	414-506 V

Требования к охлаждению

Обычно достаточно охлаждения всасываемым газом
--

Электродвигатель

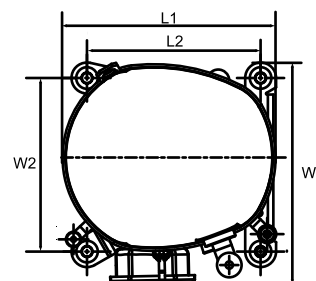
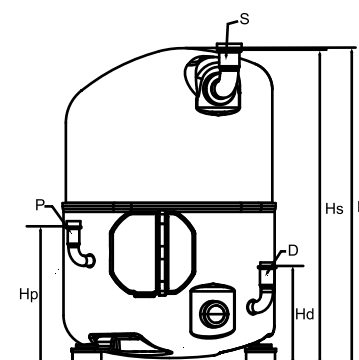
Сопротивление обмоток (между фазами) +/- 7% при 25°C	11.2 Ω
Максимальный непрерывный ток (MCC)	6 A
Ток при заторможенном роторе (LRA)	29.2 A
Защита электродвигателя	Внутренняя защита от перегрузки

Конструкция

Описанный объем	48,1 см ³ /об
Заправка масла	1,1 литр, Полиэфирное масло - 160MPZ
Предельная заправка хладагента	2,5 кг
Масса нетто	25,2 кг

Размеры

Высота	H	348 мм
	Hs	346 мм
	Hd	109 мм
	Hp	152 мм
Длина	L1	234 мм
	L2	190 мм
Ширина	W1	242 мм
	W2	190 мм
Всасывающий патрубок	S	3/4" ODF, 90 ° Медь, Резиновая заглушка
	D	1/2" ODF, 90 ° Медь, Резиновая заглушка
Рабочий патрубок	P	3/4" ODF, 90 ° Медь, Резиновая заглушка
	Номер чертежа	8501039c



Аксессуары

Снят с производства, MPZ048-4

Аксессуары для Rotolock, сторона всасывания	Кодовый номер
Аксессуары для Rotolock, сторона нагнетания	Кодовый номер
Аксессуары для Rotolock, комплект	Кодовый номер
Масла	Кодовый номер
Масло POE, 160PZ, 1 -литровая банка	7754019
Масло POE, 160PZ, 2 -литровая банка	7754020
Подогреватели картера	Кодовый номер
Подогреватель картера ленточного типа, 54 Вт, 230 В, аттестованный CE, UL	7773106
Подогреватель картера ленточного типа, 54 Вт, 400 В, UL	7773013
Прочие аксессуары	Кодовый номер
Комплект электронного оборудования для плавного пуска, MCI 15 C	7705006
Запасные части	Кодовый номер
Монтажный комплект для поршневого компрессора MPZ, включает в себя: крышку клеммной коробки, зажим, кабельный сальник, 4 болта	120Z0031
Сервисный комплект для клеммной коробки 92 x 92 мм, включает в себя: крышку, зажим, кабельный сальник	120Z0032

MPZ054-4

Снят с производства,

R404A, R507A

380-400V/3/50Hz - 460V/3/60Hz

Основные характеристики

Номер модели (на заводской табличке компрессора)	MPZ054A4LB2A
Кодовый номер компрессора в индивидуальной упаковке*	120F0049
Кодовый номер компрессора в общей упаковке**	120F0059

Применение

Применение	MBP	
Частота	50 Гц	60 Гц
Диапазон температур кипения	-30 °C / 10 °C	-30 °C / 10 °C
Диапазон температур конденсации	30 °C / 60 °C	30 °C / 60 °C
Номинальное напряжение	380 - 400 V	460 V
Диапазон напряжения	340-440 V	414-506 V

Требования к охлаждению

Обычно достаточно охлаждения всасываемым газом
--

Электродвигатель

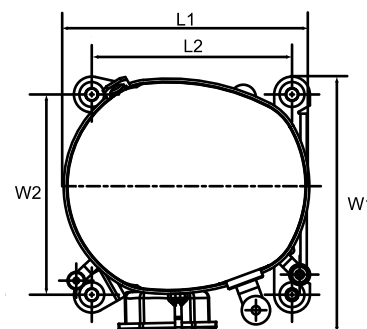
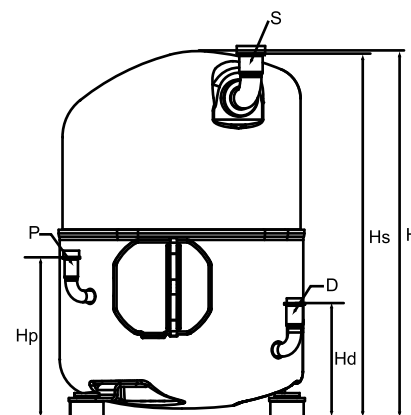
Сопrotивление обмоток (между фазами) +/- 7% при 25°C	11.2 Ω
Максимальный непрерывный ток (MCC)	6.4 A
Ток при заторможенном роторе (LRA)	29.2 A
Защита электродвигателя	Внутренняя защита от перегрузки

Конструкция

Описанный объем	53,9 см3/об
Заправка масла	1,1 литр, Полиэфирное масло - 160MPZ
Предельная заправка хладагента	2,5 кг
Масса нетто	25,2 кг

Размеры

Высота	H	348 мм
	Hs	346 мм
	Hd	109 мм
	Hp	152 мм
Длина	L1	234 мм
	L2	190 мм
Ширина	W1	242 мм
	W2	190 мм
Всасывающий патрубок	S	3/4" ODF, 90 ° Медь, Резиновая заглушка
	D	1/2" ODF, 90 ° Медь, Резиновая заглушка
Рабочий патрубок	P	3/4" ODF, 90 ° Медь, Резиновая заглушка
Номер чертежа		8501040c



Аксессуары для Rotolock, сторона всасывания	Кодовый номер
Аксессуары для Rotolock, сторона нагнетания	Кодовый номер
Аксессуары для Rotolock, комплект	Кодовый номер
Масла	Кодовый номер
Масло POE, 160PZ, 1 -литровая банка	7754019
Масло POE, 160PZ, 2 -литровая банка	7754020
Подогреватели картера	Кодовый номер
Подогреватель картера ленточного типа, 54 Вт, 230 В, аттестованный CE, UL	7773106
Подогреватель картера ленточного типа, 54 Вт, 400 В, UL	7773013
Прочие аксессуары	Кодовый номер
Комплект электронного оборудования для плавного пуска, MCI 15 C	7705006
Запасные части	Кодовый номер
Монтажный комплект для поршневого компрессора MPZ, включает в себя: крышку клеммной коробки, зажим, кабельный сальник, 4 болта	120Z0031
Сервисный комплект для клеммной коробки 92 x 92 мм, включает в себя: крышку, зажим, кабельный сальник	120Z0032

MPZ054-4

Снят с производства,

R404A, R507A

380-400V/3/50Hz - 460V/3/60Hz

Основные характеристики

Номер модели (на заводской табличке компрессора)	MPZ054A4LB3A
Кодовый номер компрессора в индивидуальной упаковке*	120F0054
Кодовый номер компрессора в общей упаковке**	120F0064

Применение

Применение	MBP	
Частота	50 Гц	60 Гц
Диапазон температур кипения	-30 °C / 10 °C	-30 °C / 10 °C
Диапазон температур конденсации	30 °C / 60 °C	30 °C / 60 °C
Номинальное напряжение	380 - 400 V	460 V
Диапазон напряжения	340-440 V	414-506 V

Требования к охлаждению

Обычно достаточно охлаждения всасываемым газом
--

Электродвигатель

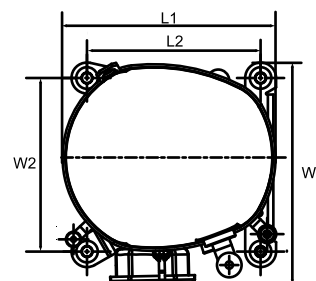
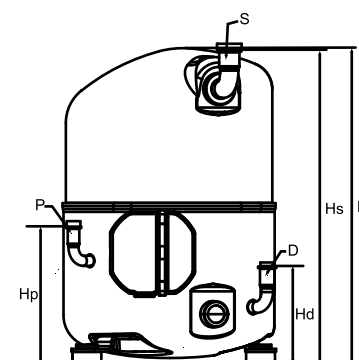
Сопротивление обмоток (между фазами) +/- 7% при 25°C	11.2 Ω
Максимальный непрерывный ток (MCC)	6.4 A
Ток при заторможенном роторе (LRA)	29.2 A
Защита электродвигателя	Внутренняя защита от перегрузки

Конструкция

Описанный объем	53,9 см ³ /об
Заправка масла	1,1 литр, Полиэфирное масло - 160MPZ
Предельная заправка хладагента	2,5 кг
Масса нетто	25,2 кг

Размеры

Высота	H	348 мм
	Hs	346 мм
	Hd	109 мм
	Hp	152 мм
Длина	L1	234 мм
	L2	190 мм
Ширина	W1	242 мм
	W2	190 мм
Всасывающий патрубок	S	3/4" ODF, 90 ° Медь, Резиновая заглушка
	D	1/2" ODF, 90 ° Медь, Резиновая заглушка
Рабочий патрубок	P	3/4" ODF, 90 ° Медь, Резиновая заглушка
Номер чертежа		8501039c



Аксессуары

Снят с производства, MPZ054-4

Аксессуары для Rotolock, сторона всасывания	Кодовый номер
Аксессуары для Rotolock, сторона нагнетания	Кодовый номер
Аксессуары для Rotolock, комплект	Кодовый номер
Масла	Кодовый номер
Масло POE, 160PZ, 1 -литровая банка	7754019
Масло POE, 160PZ, 2 -литровая банка	7754020
Подогреватели картера	Кодовый номер
Подогреватель картера ленточного типа, 54 Вт, 230 В, аттестованный CE, UL	7773106
Подогреватель картера ленточного типа, 54 Вт, 400 В, UL	7773013
Прочие аксессуары	Кодовый номер
Комплект электронного оборудования для плавного пуска, MCI 15 C	7705006
Запасные части	Кодовый номер
Монтажный комплект для поршневого компрессора MPZ, включает в себя: крышку клеммной коробки, зажим, кабельный сальник, 4 болта	120Z0031
Сервисный комплект для клеммной коробки 92 x 92 мм, включает в себя: крышку, зажим, кабельный сальник	120Z0032

MPZ061-4

Снят с производства,

R404A, R507A

380-400V/3/50Hz - 460V/3/60Hz

Основные характеристики

Номер модели (на заводской табличке компрессора)	MPZ061A4LB2A
Кодовый номер компрессора в индивидуальной упаковке*	120F0050
Кодовый номер компрессора в общей упаковке**	120F0060

Применение

Применение	MBP	
Частота	50 Гц	60 Гц
Диапазон температур кипения	-30 °C / 10 °C	-30 °C / 10 °C
Диапазон температур конденсации	30 °C / 60 °C	30 °C / 60 °C
Номинальное напряжение	380 - 400 V	460 V
Диапазон напряжения	340-440 V	414-506 V

Требования к охлаждению

Обычно достаточно охлаждения всасываемым газом
--

Электродвигатель

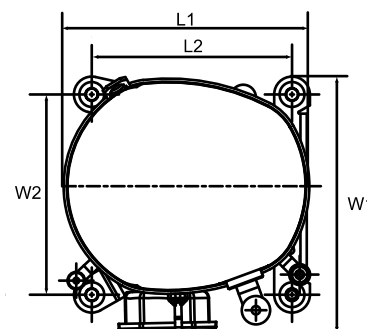
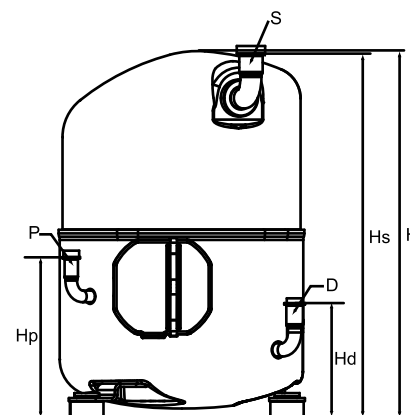
Сопrotивление обмоток (между фазами) +/- 7% при 25°C	8.6 Ω
Максимальный непрерывный ток (MCC)	8.5 A
Ток при заторможенном роторе (LRA)	38.1 A
Защита электродвигателя	Внутренняя защита от перегрузки

Конструкция

Описанный объем	60,5 см3/об
Заправка масла	1,1 литр, Полиэфирное масло - 160MPZ
Предельная заправка хладагента	2,5 кг
Масса нетто	25,8 кг

Размеры

Высота	H	348 мм
	Hs	346 мм
	Hd	109 мм
	Hp	152 мм
Длина	L1	234 мм
	L2	190 мм
Ширина	W1	242 мм
	W2	190 мм
Всасывающий патрубок	S	3/4" ODF, 90 ° Медь, Резиновая заглушка
	D	1/2" ODF, 90 ° Медь, Резиновая заглушка
Рабочий патрубок	P	3/4" ODF, 90 ° Медь, Резиновая заглушка
Номер чертежа		8501040c



Аксессуары для Rotolock, сторона всасывания	Кодовый номер
Аксессуары для Rotolock, сторона нагнетания	Кодовый номер
Аксессуары для Rotolock, комплект	Кодовый номер
Масла	Кодовый номер
Масло POE, 160PZ, 1 -литровая банка	7754019
Масло POE, 160PZ, 2 -литровая банка	7754020
Подогреватели картера	Кодовый номер
Подогреватель картера ленточного типа, 54 Вт, 230 В, аттестованный CE, UL	7773106
Подогреватель картера ленточного типа, 54 Вт, 400 В, UL	7773013
Прочие аксессуары	Кодовый номер
Комплект электронного оборудования для плавного пуска, MCI 15 C	7705006
Запасные части	Кодовый номер
Монтажный комплект для поршневого компрессора MPZ, включает в себя: крышку клеммной коробки, зажим, кабельный сальник, 4 болта	120Z0031
Сервисный комплект для клеммной коробки 92 x 92 мм, включает в себя: крышку, зажим, кабельный сальник	120Z0032

MPZ061-4

Снят с производства,

R404A, R507A

380-400V/3/50Hz - 460V/3/60Hz

Основные характеристики

Номер модели (на заводской табличке компрессора)	MPZ061A4LB3A
Кодовый номер компрессора в индивидуальной упаковке*	120F0055
Кодовый номер компрессора в общей упаковке**	120F0065

Применение

Применение	MBP	
Частота	50 Гц	60 Гц
Диапазон температур кипения	-30 °C / 10 °C	-30 °C / 10 °C
Диапазон температур конденсации	30 °C / 60 °C	30 °C / 60 °C
Номинальное напряжение	380 - 400 V	460 V
Диапазон напряжения	340-440 V	414-506 V

Требования к охлаждению

Обычно достаточно охлаждения всасываемым газом
--

Электродвигатель

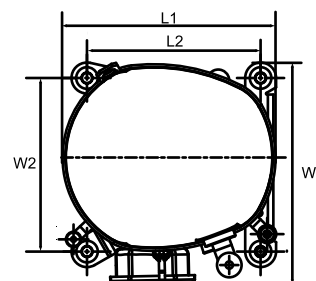
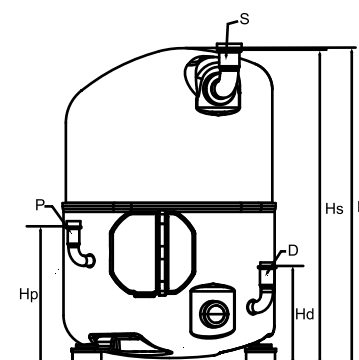
Сопротивление обмоток (между фазами) +/- 7% при 25°C	8.6 Ω
Максимальный непрерывный ток (MCC)	8.5 A
Ток при заторможенном роторе (LRA)	38.1 A
Защита электродвигателя	Внутренняя защита от перегрузки

Конструкция

Описанный объем	60,5 см ³ /об
Заправка масла	1,1 литр, Полиэфирное масло - 160MPZ
Предельная заправка хладагента	2,5 кг
Масса нетто	25,8 кг

Размеры

Высота	H	348 мм
	Hs	346 мм
	Hd	109 мм
	Hp	152 мм
Длина	L1	234 мм
	L2	190 мм
Ширина	W1	242 мм
	W2	190 мм
Всасывающий патрубок	S	3/4" ODF, 90 ° Медь, Резиновая заглушка
	D	1/2" ODF, 90 ° Медь, Резиновая заглушка
Рабочий патрубок	P	3/4" ODF, 90 ° Медь, Резиновая заглушка
Номер чертежа		8501039c



Аксессуары для Rotolock, сторона всасывания	Кодовый номер
Аксессуары для Rotolock, сторона нагнетания	Кодовый номер
Аксессуары для Rotolock, комплект	Кодовый номер
Масла	Кодовый номер
Масло POE, 160PZ, 1 -литровая банка	7754019
Масло POE, 160PZ, 2 -литровая банка	7754020
Подогреватели картера	Кодовый номер
Подогреватель картера ленточного типа, 54 Вт, 230 В, аттестованный CE, UL	7773106
Подогреватель картера ленточного типа, 54 Вт, 400 В, UL	7773013
Прочие аксессуары	Кодовый номер
Комплект электронного оборудования для плавного пуска, MCI 15 C	7705006
Запасные части	Кодовый номер
Монтажный комплект для поршневого компрессора MPZ, включает в себя: крышку клеммной коробки, зажим, кабельный сальник, 4 болта	120Z0031
Сервисный комплект для клеммной коробки 92 x 92 мм, включает в себя: крышку, зажим, кабельный сальник	120Z0032

MPZ068-4

Снят с производства,

R404A, R507A

380-400V/3/50Hz - 460V/3/60Hz

Основные характеристики

Номер модели (на заводской табличке компрессора)	MPZ068A4LB2A
Кодовый номер компрессора в индивидуальной упаковке*	120F0051
Кодовый номер компрессора в общей упаковке**	120F0061

Применение

Применение	MBP	
Частота	50 Гц	60 Гц
Диапазон температур кипения	-30 °C / 10 °C	-30 °C / 10 °C
Диапазон температур конденсации	30 °C / 60 °C	30 °C / 60 °C
Номинальное напряжение	380 - 400 V	460 V
Диапазон напряжения	340-440 V	414-506 V

Требования к охлаждению

Обычно достаточно охлаждения всасываемым газом
--

Электродвигатель

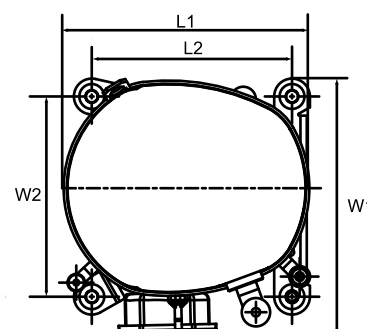
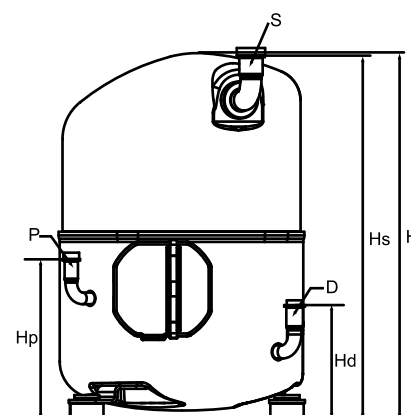
Сопrotивление обмоток (между фазами) +/- 7% при 25°C	8.6 Ω
Максимальный непрерывный ток (MCC)	9 A
Ток при заторможенном роторе (LRA)	38.1 A
Защита электродвигателя	Внутренняя защита от перегрузки

Конструкция

Описанный объем	67,9 см3/об
Заправка масла	1,1 литр, Полиэфирное масло - 160MPZ
Предельная заправка хладагента	2,5 кг
Масса нетто	25,8 кг

Размеры

Высота	H	348 мм
	Hs	346 мм
	Hd	109 мм
	Hp	152 мм
Длина	L1	234 мм
	L2	190 мм
Ширина	W1	242 мм
	W2	190 мм
Всасывающий патрубок	S	3/4" ODF, 90 ° Медь, Резиновая заглушка
	D	1/2" ODF, 90 ° Медь, Резиновая заглушка
Рабочий патрубок	P	3/4" ODF, 90 ° Медь, Резиновая заглушка
Номер чертежа		8501040c



Аксессуары

Снят с производства, MPZ068-4

Аксессуары для Rotolock, сторона всасывания	Кодовый номер
Аксессуары для Rotolock, сторона нагнетания	Кодовый номер
Аксессуары для Rotolock, комплект	Кодовый номер
Масла	Кодовый номер
Масло POE, 160PZ, 1 -литровая банка	7754019
Масло POE, 160PZ, 2 -литровая банка	7754020
Подогреватели картера	Кодовый номер
Подогреватель картера ленточного типа, 54 Вт, 230 В, аттестованный CE, UL	7773106
Подогреватель картера ленточного типа, 54 Вт, 400 В, UL	7773013
Прочие аксессуары	Кодовый номер
Комплект электронного оборудования для плавного пуска, MCI 15 C	7705006
Запасные части	Кодовый номер
Монтажный комплект для поршневого компрессора MPZ, включает в себя: крышку клеммной коробки, зажим, кабельный сальник, 4 болта	120Z0031
Сервисный комплект для клеммной коробки 92 x 92 мм, включает в себя: крышку, зажим, кабельный сальник	120Z0032

MPZ068-4

Снят с производства,

R404A, R507A

380-400V/3/50Hz - 460V/3/60Hz

Основные характеристики

Номер модели (на заводской табличке компрессора)	MPZ068A4LB3A
Кодовый номер компрессора в индивидуальной упаковке*	120F0056
Кодовый номер компрессора в общей упаковке**	120F0066

Применение

Применение	MBP	
	50 Гц	60 Гц
Диапазон температур кипения	-30 °C / 10 °C	-30 °C / 10 °C
Диапазон температур конденсации	30 °C / 60 °C	30 °C / 60 °C
Номинальное напряжение	380 - 400 V	460 V
Диапазон напряжения	340-440 V	414-506 V

Требования к охлаждению

Обычно достаточно охлаждения всасываемым газом
--

Электродвигатель

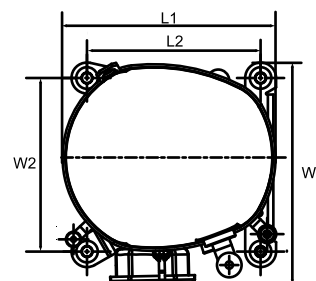
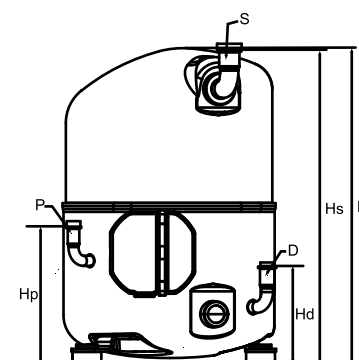
Сопротивление обмоток (между фазами) +/- 7% при 25°C	8.6 Ω
Максимальный непрерывный ток (MCC)	9 A
Ток при заторможенном роторе (LRA)	38.1 A
Защита электродвигателя	Внутренняя защита от перегрузки

Конструкция

Описанный объем	67,9 см3/об
Заправка масла	1,1 литр, Полиэфирное масло - 160MPZ
Предельная заправка хладагента	2,5 кг
Масса нетто	25,8 кг

Размеры

Высота	H	348 мм
	Hs	346 мм
	Hd	109 мм
	Hp	152 мм
Длина	L1	234 мм
	L2	190 мм
Ширина	W1	242 мм
	W2	190 мм
Всасывающий патрубок	S	3/4" ODF, 90 ° Медь, Резиновая заглушка
	D	1/2" ODF, 90 ° Медь, Резиновая заглушка
Рабочий патрубок	P	3/4" ODF, 90 ° Медь, Резиновая заглушка
Номер чертежа		8501039c



Аксессуары

Снят с производства, MPZ068-4

Аксессуары для Rotolock, сторона всасывания	Кодовый номер
Аксессуары для Rotolock, сторона нагнетания	Кодовый номер
Аксессуары для Rotolock, комплект	Кодовый номер
Масла	Кодовый номер
Масло POE, 160PZ, 1 -литровая банка	7754019
Масло POE, 160PZ, 2 -литровая банка	7754020
Подогреватели картера	Кодовый номер
Подогреватель картера ленточного типа, 54 Вт, 230 В, аттестованный CE, UL	7773106
Подогреватель картера ленточного типа, 54 Вт, 400 В, UL	7773013
Прочие аксессуары	Кодовый номер
Комплект электронного оборудования для плавного пуска, MCI 15 C	7705006
Запасные части	Кодовый номер
Монтажный комплект для поршневого компрессора MPZ, включает в себя: крышку клеммной коробки, зажим, кабельный сальник, 4 болта	120Z0031
Сервисный комплект для клеммной коробки 92 x 92 мм, включает в себя: крышку, зажим, кабельный сальник	120Z0032