

Лист технических данных

Реле перепада давления Типы MP 54, MP 55 и MP 55A



Реле перепада давления масла типов MP 54 и MP 55 используются в качестве предохранительных реле с целью защиты компрессоров холодильных установок от низкого давления смазочного масла.

Если давление масла падает, реле перепада давления масла останавливает компрессор через определенный промежуток времени.

MP 54 и MP 55 используются в холодильных установках с применением фторсодержащих хладагентов (ГХФУ и негорючих ГФУ).

MP 55A используется в холодильных установках с R717. MP 55A может также использоваться в системах с фторсодержащими хладагентами (ГХФУ и негорючими ГФУ).

MP 54 имеет фиксированную уставку перепада давления. Данная модель также оснащена термореле времени с фиксированной установкой времени отпускания.

MP 55 и MP 55A имеют регулируемое значение перепада давления и доступны с термореле времени и без него.

Особенности

- Широкий диапазон настройки
- Может использоваться для глубокой заморозки, охлаждения и для установок кондиционирования воздуха
- Может использоваться с фторсодержащими хладагентами (ГХФУ и негорючими ГФУ)
- Электрическое подсоединение с лицевой стороны
- Подходит для переменного и постоянного тока (a.c. и d.c.)
- Кабельный ввод с резьбой для кабелей диаметром 6-14 мм
- Небольшой дифференциал контактов

Сертификация

Маркировка CE в соответствии с LVD 2006/95/EC EN 60947-1, EN 60947-4-1, EN 60947-5-1

Прошли обязательную сертификацию Китая (CCC), модификации CCC, имеющие сертификацию UL и CSA, могут поставляться по специальному заказу

Сертификаты морского регистра

Germanischer Lloyd, GL
Registro Italiano Navale, RINA (MP55)

Материалы, контактирующие с рабочей средой

Тип агрегата	Материал
MP 54 MP 55	Нержавеющая сталь 19/11, № 1.4306, EN 10088 Холоднокатаная сталь, № 1.0338, EN 10139 Автоматная сталь, № 1.0718, EN 10277
MP 55A	Нержавеющая сталь 19/11, № 1.4306, EN 10088 Холоднокатаная сталь, № 1.0338, EN 10139 Автоматная сталь, № 1.0401, EN 10277-2

Технические характеристики

Контактная нагрузка	230 В или 115 В перем. тока или пост. тока.	
Допустимые перепады напряжения	-15 – 10 %	
Макс. рабочее давление	PS/MWP = 17 бар	
Макс. испытательное давление	Pe = 22 бар	
Диапазон температурной компенсации для реле времени	-40 – 60 °C	
Кабельный ввод с резьбой	Pg 13.5	
Диаметр кабеля	6 – 14 мм	
Макс. температура сильфонов	100 °C	
Макс. перепад давления на реле Δр [бар]	0,2	
Корпус	IP20, EN 60529 / IEC 60529	
Нагрузочная способность контактов	MP с реле времени (контакты М-5)	AC15 = 2 А, 250 В DC13 = 0,2 А, 250 В
	MP без реле времени	AC15 = 0,1 А, 250 В DC13 = 12 Вт, 125 В
Сечение провода	одножильного / скрученного	0,2 – 1,5 мм ²
	гибкого без обжимных колец	0,2 – 1,5 мм ²
	гибкого с обжимными кольцами	0,2 – 1 мм ²
Момент затяжки	макс. 1,2 Нм	
Номинальное импульсное напряжение	4 кВ	
Степень загрязнения	3	
Защита от короткого замыкания: плавкий предохранитель	2 А	
Электроизоляция	250 В	

Терминология
Диапазон перепада давления

Разница давлений между соединениями НД и штуцером линии масла.

Показания шкалы

Перепад между давлением масляного насоса и давлением картера, существующий в тот момент, когда система сменных контактов включает питание реле времени при падающем давлении масла.

Рабочий диапазон

Диапазон давления на соединении НД, в пределах которого реле может работать.

Дифференциал контактов

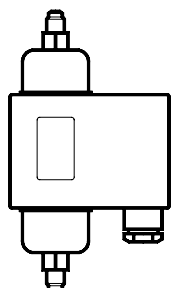
Подъем давления выше установленного перепада давления (показания шкалы), необходимого для выключения питания реле времени.

Время отпущения

Период времени, в течение которого реле перепада давления позволяет компрессору работать со слишком низким давлением масла во время пуска и эксплуатации.

Размещение заказа

Для фторсодержащих хладагентов (ГХФУ и негорючих ГФУ)



Тип	Перепад давления Δр бар	Рабочий диапазон, сторона НД бар	Время отпущения реле [с]	Код №		
				Соединение		
				1/4 дюйма, под отбортовку	Капиллярная трубка 1 м, 1/4 дюйма, пайка ODF	M12 x 1,5 с врезным кольцом 6 мм
MP 54	0,65	-1 – 12	0 ²⁾	060B029766	—	—
	0,65	-1 – 12	45	060B016666	—	—
	0,9	-1 – 12	60	060B016766	—	—
	0,65	-1 – 12	90	060B016866	—	—
	0,65	-1 – 12	120	060B016966	—	—
MP 55	0,3 – 4,5	-1 – 12	45	060B017066	060B013366	—
	0,3 – 4,5	-1 – 12	60	060B017166	—	—
	0,3 – 4,5	-1 – 12	60	060B017866 ¹⁾	—	—
	0,3 – 4,5	-1 – 12	90	060B017266	—	—
	0,3 – 4,5	-1 – 12	120	060B017366	—	—
	0,3 – 4,5	-1 – 12	0 ²⁾	060B029966	—	—

Для R717 и фторсодержащих хладагентов (ГХФУ и негорючих ГФУ)

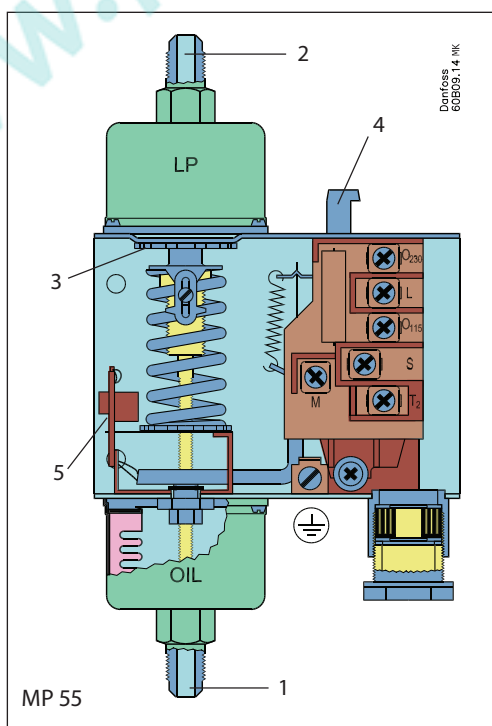
Тип	Перепад давления Δр [бар]	Рабочий диапазон, сторона НД [бар]	Время отпущения реле [с]	Код №	
				Соединение	
				G 3/8 поставляемое с ниппелем под сварку Ø6,5 / Ø10 мм	M12 x 1,5 с врезным кольцом 6 мм
MP 55A	0,3 – 4,5	-1 – 12	45	060B017466	060B018266
	0,3 – 4,5	-1 – 12	60	060B017566	060B018366
	0,3 – 4,5	-1 – 12	60	060B017966 ¹⁾	—
	0,3 – 4,5	-1 – 12	90	060B017666	060B018466
	0,3 – 4,5	-1 – 12	120	060B017766	060B018566
	0,3 – 4,5	-1 – 12	0 ²⁾	060B029866 ²⁾	060B029666

¹⁾ С лампой накаливания, которая остается включенной во время нормальной эксплуатации.

²⁾ MP без реле времени. Модификации без реле времени предназначены для систем, в которых необходимо внешнее реле времени – возможно с иным временем отпущения, чем то, которое указано.

Примечание: если свет выключается, компрессор не должен работать дольше времени отпущения.

Конструкция



1. Соединение со штуцером линии масла
2. Соединение со стороной всасывания холодильной установки, НД
3. Регулировочный диск (типы MP 55 и MP 55A)
4. Кнопка сброса
5. Устройство самотестирования

Работа реле давления зависит только от перепада давления, т. е. разницы давления между двумя противодействующими сильфонами, при этом она не зависит от абсолютного давления, действующего на оба сильфона.

MP 55 и 55A могут быть настроены для различных перепадов давления при помощи регулировочного диска (3).

Установленный перепад давления отображается на внутренней шкале.

Тип MP 54 имеет фиксированный перепад давления и не имеет регулировочного диска.

Установленный на заводе перепад давления указан на передней панели реле.

Принцип действия

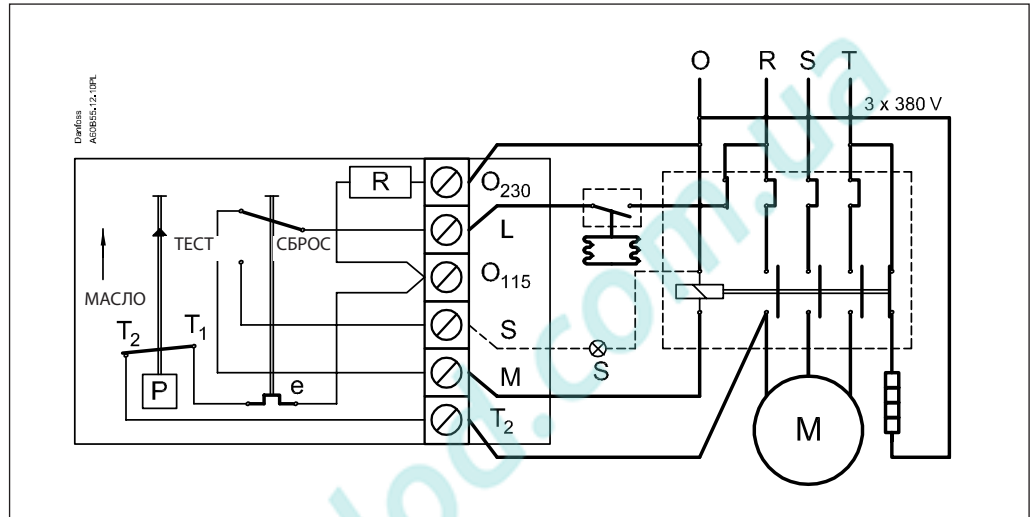
Если в течение заданного промежутка времени давление масла ниже заданного, реле перепада давления отключит компрессор.

Электрическая цепь разделена на две полностью отдельные цепи: цепь безопасности и рабочая цепь.

Реле времени (e) в цепи безопасности включается, если давление смазочного масла, *перепад давления масла* (разница между давлением масляного насоса и давлением всасывания) ниже установленного значения.

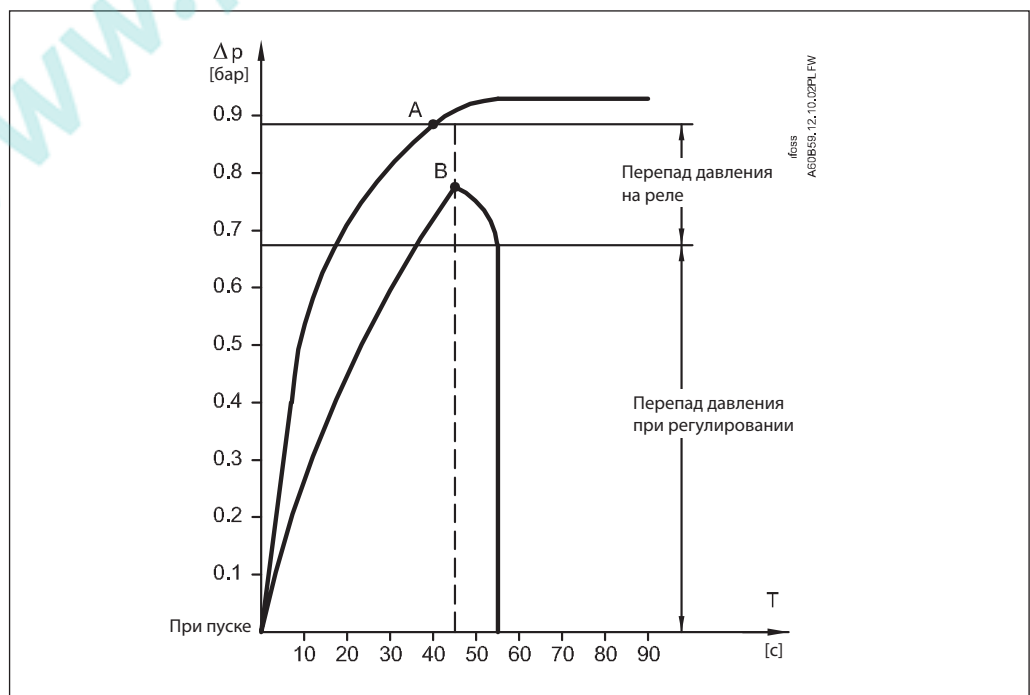
Реле времени выключается, если перепад давления масла больше установленного значения плюс дифференциал контактов.

Электрическая схема



Две нижеприведенные схемы объясняют термины "перепад давления масла" и "дифференциал контактов". Необходимо учитывать оба термина при использовании реле перепада давления масла.

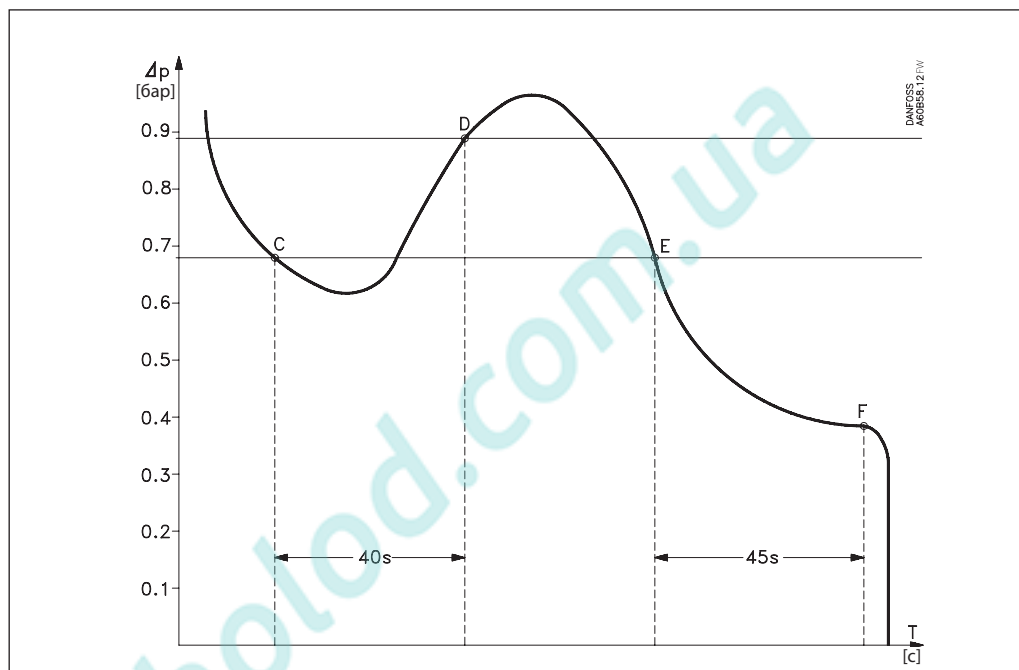
Первая схема показывает принцип действия реле перепада давления во время пуска, вторая показывает принцип действия реле во время работы.



Принцип действия
(продолжение)

Поз. А: нормальный пуск.
Давление смазочного масла повышается во время пуска до установленного/фиксированного перепада давления плюс дифференциал контактов перед тем, как реле времени выключается (в данном примере через 45 секунд). В точке А контакты Т1-Т2 открываются и реле времени (е) останавливается, т. е. были обеспечены нормальные условия смазочного масла для компрессора.

Поз. В: давление смазочного масла не достигает установленного/фиксированного перепада давления плюс дифференциал контактов до того, как реле времени включилось. В точке В реле времени выключает рабочую цепь L-M и компрессор останавливается. Если источник сигнала подключен к клемме S, то он будет включен. Сброс может осуществляться только примерно через 2 минуты нажатием кнопки сброса при условии, что причина неисправности была определена.



Во время работы

Поз. С: давление смазочного масла падает во время работы до значения ниже установленного/фиксированного перепада давления. В точке С цепь безопасности Т1-Т2 включается и реле времени активируется.

Поз. D: давление смазочного масла достигает установленного/фиксированного перепада давления плюс дифференциал контактов до того, как истек период времени реле времени. В точке D цепь безопасности Т1-Т2 выключается и реле времени останавливается, т. е. были обеспечены нормальные условия смазочного масла для компрессора.

Поз. E: давление смазочного масла падает во время работы до значения ниже установленного/фиксированного перепада давления. В точке E цепь безопасности Т1-Т2 включается и реле времени активируется.

Поз. F: давление смазочного масла остается ниже, чем установленный/фиксированный перепад давления. В точке F реле времени выключает рабочую цепь L-M и компрессор останавливается. Если источник сигнала подключен к клемме S, то он будет включен. Сброс может осуществляться только примерно через 2 минуты нажатием кнопки сброса при условии, что причина неисправности была определена.

После пуска

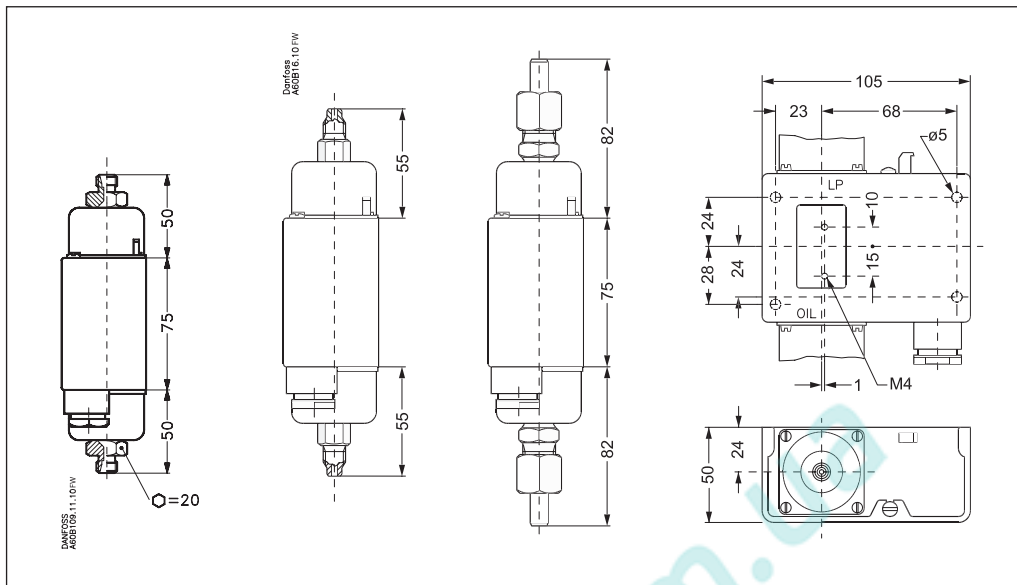
Важно, чтобы была выполнена проверка функциональности системы для обеспечения работы реле перепада давления надлежащим образом.

Данная проверка может выполняться путем включения устройства самотестирования (внутри агрегата с левой стороны).

Если устройство самотестирования прижато вниз и удерживается в данном положении, двигатель компрессора должен остановиться после истечения времени, которое было установлено таймером.

Размеры [мм]
и вес [кг]

MP 54, MP 55, MP 55A



Чистый вес
примерно 0,8 кг