

FRASCOLD



R-TSH
R-TSL

TWIN SCREW COMPRESSORS



- **FRASCOLD SpA** si riserva il diritto di modificare i dati e le caratteristiche contenute nel presente catalogo, senza obbligo di preavviso.
- **FRASCOLD SpA** reserves the right to change at any time, specifications or design without notice and without incurring obligations.
- **FRASCOLD SpA** se réserve le droit de modifier sans préavis les données et les caractéristiques contenues dans cette notice.
- **FRASCOLD SpA** behält sich das Recht vor, Spezifikationen oder Ausführungen jederzeit ohne Bekanntgabe zu ändern.

www.pholod.com.ua

FCAT14-07

Caratteristiche salienti

La accurata progettazione, la produzione con numerosi centri di lavoro a controllo numerico e gli accurati controlli di qualità, garantiscono l'eccellenza delle prestazioni e della affidabilità dei compressori a vite R-TS.

- geometria innovativa dei profili delle viti con un rapporto 5:6 tra i denti della vite maschio e quelli della vite femmina
- elevato rendimento del motore elettrico
- separazione del liquido eventualmente presente nel gas aspirato, tramite centrifugazione attraverso i fori praticati nel rotore del motore
- rapporto volumetrico intrinseco (Vi) ottimizzato
- lubrificazione calibrata delle viti
- costruzione meccanica accurata semplice e robusta
- cuscinetti di rotolamento generosamente dimensionati
- regolazione di capacità semplice ed efficiente
- motore elettrico con avviamento frazionato (Part-Winding) abbondantemente dimensionato
- basso livello sonoro ed assenza di vibrazioni
- rapporto ingombro potenza estremamente favorevole
- peso contenuto

Caratteristiche costruttive

- compressori volumetrici rotativi a due alberi, con geometria innovativa dei profili
- le due viti (vite maschio e vite femmina) realizzate mediante rettifica e montate con grande precisione nel carter viti
- supporti degli alberi delle viti costituiti da una serie di cuscinetti ampiamente dimensionati per sopportare sia i carichi radiali che i carichi assiali anche durante la controrotazione
- motore raffreddato dal gas aspirato

Dotazione standard

- attacco di compressione completo di rubinetto e valvola di ritegno
- rubinetto di aspirazione
- dispositivo per il controllo della capacità frigorifera
- dispositivo elettronico di protezione
- scatola terminali elettrici con grado di protezione IP65
- kit circuito olio (vedi pagina 24)
- supporti antivibranti

Outstanding features

The accurate design, the manufacturing through a large number of line with many working centres at numerical control and the accurate quality tests, grant the performances excellence of compressors R-TS.

- exclusive design of screw profiles with a ratio 5:6 between male screw and female screw
- electrical motor with very high efficiency
- flowing through slots of the rotor, suction gas is centrifugated for liquid separation
- optimized Vi built-in volume ration
- calibrated lubrication of the screws
- sturdy and simple design of mechanical parts carefully manufactured
- roller bearings largely sized
- simple and efficient capacity control device
- high efficiency electric motor with part-winding start
- low noise level and smooth vibrationless running
- excellent volume capacity ratio
- lightweight

Construction features

- two shaft rotary displacement design, with innovative profiles of the screws
- the two screws (male screw and female screw) are manufactured by means grinding and assembled with precision into the screw housing
- the shafts are fitted with roller bearings sized to bear both radial loads and axial loads also when compressor stops and a reverse turning takes place
- cooling of electric motor is carried out by the suction gas flowing through slots of the rotor

Standard equipment

- discharge connection complete with valve and check valve
- suction valve
- capacity control device
- electronic protection device
- electric box with IP65 protection
- oil piping kit (see page 24)
- vibration absorbers

Caractéristiques principales

Le soin approfondi porté au projet, la ligne de production équipée de nombreux centres de travail à contrôle numérique et les nombreux contrôles qualité garantissent des prestations excellentes par les compresseurs R-TS.

- géométrie innovativa du profil des vis avec un rapport 5 :6 entre les dents de la vis mâle et celles de la vis femelle
- moteur électrique à rendement élevé
- séparation du liquide éventuellement présent dans le gaz aspiré par effet de centrifuge à travers les cavités longitudinales du rotor du moteur électrique
- rapport des volumes intégrés (Vi) optimisé
- lubrification calibrée des vis
- construction mécanique simple et robuste
- roulements largement dimensionnés
- régulation de puissance simple et efficace
- moteur électrique de dimensions généreuses, prévu pour démarrage fractionné (Part-Winding)
- fonctionnement silencieux et absence de vibrations
- rapport encombrement/puissance très favorable
- poids réduit

Caractéristiques de construction

- compresseurs volumétriques rotatifs à double vis, dotés d'une géométrie innovativa des profils
- deux rotors (rotor mâle et rotor femelle) rectifiés et montés avec haute précision dans le carter
- paliers à roulements amplement dimensionnés pour supporter les charges radiales et axiales même quand le compresseur est à l'arrêt et qu'il est soumis à la marche inverse par le réfrigérant en pression
- refroidissement du moteur électrique est effectué par le gaz frigorifique à l'aspiration

Équipement standard

- connection de refoulement complète de vanne et clapet anti retour
- vanne d'aspiration
- dispositif de régulation de puissance
- dispositif électronique de protection
- boîtier de raccordement électrique protection IP65

Herausragende Merkmale

Durch sorgfältige Planung, die Produktion mit vielen numerischen Steuerung Arbeitszentren und die strengen Qualitätskontrolle, gewähren die Vorzüglichkeit der Anwendungen und der Zuverlässigkeit der Verdichter R-TS.

- perfekte Profilform mit Zahnverhältnis 5:6
- hohem Motorwirkungsgrad
- Trennung der Flüssigkeit in der Sauggas, mit Ausscheidung durch Löcher in das Rotor
- optimiertes Volumenverhältnis (Vi)
- Kalibrierte Schmierung von Schrauben
- Einfacher, robuster und sorgfältiger Aufbau
- Großzügige dimensionierte Lager
- Effiziente und einfache Leistungsregelung
- Großzügige Elektromotor mit Teilwicklungsanlauf
- Niedriges Geräuschniveau und Abwesenheit von Schwingungen
- Äußerst günstiger Abmessungen-Leistungsverhältnis
- Niedriges Gewicht

Baumerkmale

- Doppelschraubenverdränger Schraubenverdichter in perfekter Profilform
- zwei Rotoren (Haupt- und Nebenrotor) durch Schleifen realisiert und genau im Schraubengehäuse montiert
- Schraubenwellenlager komplett mit großzügige dimensionierten Lager, um die radiale- und Längsbelastungen zu tragen, auch wenn wird der Verdichter festgehalten und ist unter Gegendrehung.
- Motorkühlung durch Sauggas erfolgt

Standard Ausrüstung

- Druckanschluß komplett mit Absperr- und Rückschlagventil
- Saugventil
- Kälteleistungsontrolle
- Elektronische Motorschutzeinrichtung
- Elektrischer Anschlußkasten mit Schutzgrad IP65
- Ölleitungskit
- Vibrationsabsorbers

Leistungsregelung

- System mit variablem Volumenverhältnis auf einfacher Aufbau

Controllo di capacità

- dispositivo a rapporto volumetrico variabile di semplice costruzione
- parti mobili del sistema di regolazione privi di problemi di allineamento.

Dispositivo elettronico di protezione

- controllo della temperatura dell'avvolgimento mediante sei termistori di tipo PTC
- controllo della massima temperatura di compressione tramite un sensore di tipo PTC
- controllo del senso di rotazione del motore elettrico
- protezione contro mancanza di fasi e cadute di tensione
- reinserzione manuale o automatica; la reinserzione automatica avviene con un ritardo di cinque minuti per evitare una successione troppo frequente di arresti e avviamenti del compressore

Accessori

L'intera gamma di equipaggiamenti accessori disponibili è illustrata alle pagine 20 e 21.

Capacity control

- variable volume ratio system with simple design
- parts in motion of the device free of alignment problems

Electronic protection device

- control of the maximum winding temperature through six thermistors type PTC
- control of the maximum discharge temperature through a thermistor type PTC
- control of the direction of rotation of electric motor
- phase and voltage failure protection
- manual or automatic reset; automatic reset with 5 minute delay on compressor starting to avoid a frequent sequence of compressor starts and stops.

Accessories

The full range of available accessories is listed at pages 20 and 21.

- ensemble conduit d'huile (voir page 24)
- support anti-vibrations

Régulation de puissance

- système à rapport volumétrique variable
- logements des parties en mouvement du système de régulation sans aucune contrainte d'alignement

Dispositif électronique de protection

- contrôle de la température des bobinages avec six thermisteurs PTC
- contrôle de la température maximum de compression avec un thermisteur PTC
- contrôle du sens de rotation du moteur électrique
- dispositif de détection de phases manquantes et diminution de tension
- temporisation au redémarrage manuel ou automatique; la temporisation au redémarrage automatique se passe avec un délai de 5 minutes pour éviter une trop rapide succession des arrêts et démarrages du compresseur.

Accessoires

La complète gamme des accessoires disponibles se trouve aux pages 20 et 21.

- bewegliche Teilen des Regelungsystems ohne Anreihungsprobleme

Elektronischer Schutz

- kontrolle der Wicklungstemperatur durch sechs Thermistoren PTC
- kontrolle der maximale Druckgastemperatur durch einen Thermistor PTC
- kontrolle der Elektromotorsdrehrichtung
- Schutz bei Phasenausfall und Spannungsabfall
- Hand- oder automatische Wiedereinschaltung. Die automatische Wiedereinschaltung erfolgt mit 5 Minuten Verzögerung, um eine zu häufige Verdichtersperungs- und Anlaufsfolge zu vermeiden.

Zubehör

Die ganze Reihe des verfügbaren Zubehörs ist auf Seite 20 und 21 illustriert.

Dati tecnici

Technical data

Données techniques

Technische Daten

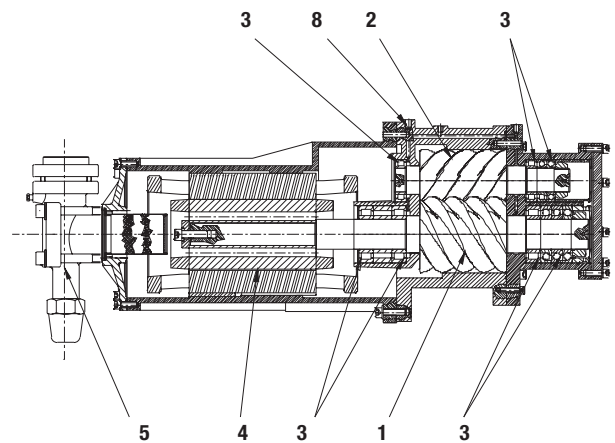
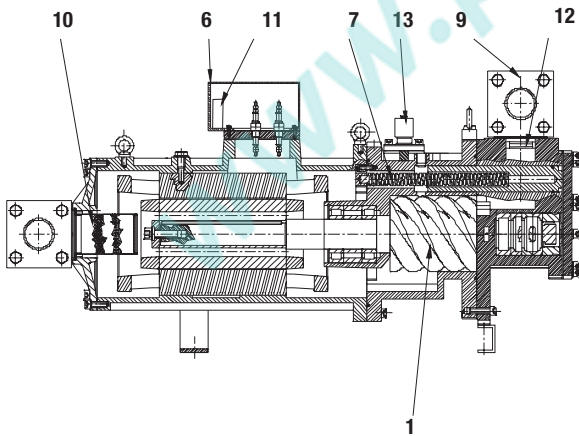
Compressore Compressor Compresseur Verdichter	Motore elettrico	Capacità volumetrica	Controllo di capacità	Corrente assorbita	Max.potenza assorbita	Pesi				
	Electric motor	Displacement	Capacity control				Input current	Max. input power	Weights	
	Moteur électrique	Volume balayé	Régulation de puissance				Courant absorbée	Puissance absorbée max.	Poids	
	Elektromotor	Hubvolumen	Leistungsregelung				Stromaufnahme	Max.Leistungsaufnahme	Gewicht	
HP	KW	50 Hz m³/h	60 Hz m³/h	%	400/3/50 PWS Δ/ΔΔ	440-460/3/60 PWS Δ/ΔΔ	50 Hz	60 Hz	netto net net Netto	lordo gross brut Brutto

condizionamento/media temperatura		air conditioning/medium temperature			climatisation/moyenne température				Klima/Normalkühlung			
R-TSH8- 40 120 Y	40 30.0	120 144	100 - 50	85 (360) 218	85 (360) 218	43	52	180	198			
R-TSH8- 50 150 Y	50 37.0	150 180	100 - 50	108 (399) 243	108 (399) 243	54	64	230	253			
R-TSH8- 60 186 Y	60 44.5	186 223	100 - 50	126 (464) 283	126 (464) 283	65	78	250	275			
R-TSH8- 70 210 Y	70 52.0	210 252	100 - 50	148 (546) 333	148 (546) 333	76	92	298	328			
R-TSH8- 80 240 Y	80 60.0	240 288	100 - 75 - 50	170 (653) 398	170 (653) 398	90	108	320	352			
R-TSH8- 90 270 Y	90 66.5	270 324	100 - 75 - 50	185 (814) 499	185 (814) 499	104	125	325	358			
R-TSH8-100 300 Y	100 74.0	300 360	100 - 75 - 50	216 (1036) 634	216 (1036) 634	116	139	348	383			
R-TSH8-120 360 Y	120 89.0	360 432	100 - 75 - 50	230 (1112) 647	230 (1112) 647	136	164	353	388			

bassa temperatura		low temperature			basse température				Tiefkühlung			
R-TSL1- 30 120 Y	30 22.0	120 144	100 - 50	51 (270) 152	51 (270) 152	33	39	175	193			
R-TSL1- 40 150 Y	40 30.0	150 180	100 - 50	68 (322) 194	68 (322) 194	43	52	226	249			
R-TSL1- 50 186 Y	50 37.0	186 223	100 - 50	89 (348) 212	89 (348) 212	56	68	244	269			
R-TSL1- 60 210 Y	60 44.5	210 252	100 - 50	108 (399) 243	108 (399) 243	65	78	290	320			
R-TSL1- 70 240 Y	70 52.0	240 288	100 - 75 - 50	126 (464) 283	126 (464) 283	76	92	316	348			
R-TSL1- 80 270 Y	80 60.0	270 324	100 - 75 - 50	148 (546) 333	148 (546) 333	90	108	317	350			
R-TSL1- 90 300 Y	90 66.5	300 360	100 - 75 - 50	170 (653) 398	170 (653) 398	104	125	340	375			
R-TSL1-100 360 Y	100 74.0	360 432	100 - 75 - 50	185 (814) 499	185 (814) 499	116	139	344	379			

① MRA Massima corrente di funzionamento A
Maximum operating current A
Intensité maximum de fonctionnement A
Maximaler Betriebsstrom A

② LRA Corrente a rotore bloccato A (corrente a rotore bloccato con collegamento DOL - ΔΔ)
Locked rotor current A (locked rotor current with connection DOL - ΔΔ)
Courant rotor bloqué A (courant rotor bloqué avec connexion DOL - ΔΔ)
Anlaufstrom A (Anlaufstrom mit Schaltung DOL - ΔΔ)



1	vite maschio	male screw	vis principal	Hauptschraube
2	vite femmina	female screw	vis auxiliaire	Nebenschraube
3	cuscinetti	bearings	paliers	Wälzlagerung
4	motore elettrico	electric motor	moteur électrique	Elektromotor
5	rubinetto di aspirazione	suction valve	vanne d'aspiration	Saugventil
6	scatola terminali	terminal box	boîte à borne	Elektrischer Anschlußkasten
7	pistone del controllo di capacità	capacity control piston	piston régulateur de puissance	Leistungsregelung
8	attacco ritorno olio dal separatore	connections for remote oil cooler	connexions pour refroidisseur d'huile	Ölkühleranschlüsse
9	rubinetto di compressione	discharge valve	vanne de refoulement	Druckventil
10	filtro di aspirazione	suction strainer	filtre d'aspiration	Saugfilter
11	modulo elettronico di protezione	electronic module	module électronique de protection	Elektronisches Auslösegerät
12	valvola di ritegno	check valve	clapette de retenue	Rückschlagventil
13	valvola controllo di capacità	capacity control valve	vanne pour régulateur de puissance	Leistungsregelungsventil

Prestazioni Performance data Données de puissance Leistungswerte

Compressore Compressor Compresseur Verdichter	Condensazione Condensing Condensation Verflüssigungs- temperatur °C	Performance data						Données de puissance						Leistungswerte					
		Capacità frigorifera W		Refrigerating capacity W		Puissance frigorifique W		Kälteleistungs- date W		Potenza assorbita kW		Power input kW		Puissance absorbée kW		Leistungs- aufnahme kW			
		Temperatura di evaporazione °C		Evaporating temperature °C		Température d'évaporation °C		Verdampfungs- temperatur °C		Temperatura di evaporazione °C		Evaporating temperature °C		Température d'évaporation °C		Verdampfungs- temperatur °C			
		7.5 5		0 -5		-10 -15		-20		7.5 5		0 -5		-10 -15		-20			
R404A - R507A 50 Hz																			
aria condizionata/media temperatura climatisation/moyenne température												air conditioning/medium temperature Klima und Normkühlung							
R-TSH8- 40 120 Y	30	144730	132390	110250	91150	74780	60780	48870	23.58	24.13	24.75	24.87	24.64	24.07	23.32				
	40	122270	111570	92400	78870	61720	49650	39410	32.61	32.60	32.16	31.37	30.35	29.16	27.99				
	50	98920	89780	73410	59350	47360	37180	28590	41.23	40.69	39.27	37.58	35.74	33.77	31.87				
	55	88360	80010	65080	52280	41400	32180	24440	45.13	44.36	42.55	40.53	38.43	36.28	34.28				

Compressore Compressor Compresseur Verdichter	Condensazione Condensing Condensation Verflüssigungs- temperatur °C	Performance data						Données de puissance						Leistungswerte					
		Capacità frigorifera W		Refrigerating capacity W		Puissance frigorifique W		Kälteleistungs- date W		Potenza assorbita kW		Power input kW		Puissance absorbée kW		Leistungs- aufnahme kW			
		Temperatura di evaporazione °C		Evaporating temperature °C		Température d'évaporation °C		Verdampfungs- temperatur °C		Temperatura di evaporazione °C		Evaporating temperature °C		Température d'évaporation °C		Verdampfungs- temperatur °C			
		12.5 10		5 0		-5 -10		-15 -20		12.5 10		5 0		-5 -10		-15 -20			
R22 50 Hz																			
aria condizionata/media temperatura climatisation/moyenne température												air conditioning/medium temperature Klima und Normkühlung							
R-TSH8- 40 120 Y	30			124580	105130	88130	73310	60450	49340			26.21	24.87	23.59	22.39	21.42	20.92		
	40	145450	134180	113660	95620	79840	66090	54160	43850	32.56	31.80	30.16	28.54	27.11	25.98	25.39	25.80		
	50	129270	118960	100190	83720	69340	56820	45970	36610	37.32	36.70	35.23	33.64	32.18	30.94	30.23	30.59		
	55	121770	112000	94200	78570	64900	53000	42680		43.51	42.49	40.34	38.30	36.59	35.36	35.07			

Prestazioni

Performance data

Données de puissance

Leistungswerte

Compressore Compressor Compresseur Verdichter	Condensazione Condensing Condensation Verflüssigungs- temperatur °C	Capacità frigorifera W		Refrigerating capacity W		Puissance frigorifique W		Kälteleistungs- date W		Potenza assorbita kW		Power input kW		Puissance absorbée kW		Leistungs- aufnahme kW		
		Temperatura di evaporazione °C	Evaporating temperature °C	Temperatura d'évaporation °C	Evaporating temperature °C	Temperatura d'évaporation °C	Verdampfungs- temperatur °C	Temperatura di evaporazione °C	Evaporating temperature °C	Temperatura d'évaporation °C	Verdampfungs- temperatur °C	20	15	10	5	0	-5	-10
R134a 50 Hz																		
aria condizionata/media temperatura climatisation/moyenne température																		
air conditioning/medium temperature Klima und Normkühlung																		
R-TSH8- 40 120 Y	30			101510	84060	69140	56320	45450			17.04	16.70	16.53	15.89	15.22			
	40	129870	108800	90550	74850	61280	49710	39960	20.17	20.14	19.60	18.91	18.16	17.46	16.92			
	50	114270	95260	78830	64670	52530	42190	33450	25.29	24.70	23.85	22.87	21.90	21.01	20.33			
	60	97210	80400	65880	53400	42720	33650	26010	31.70	30.66	29.47	28.32	27.35	26.77	26.94			
R-TSH8- 50 150 Y	30			127870	105730	86680	70410	56680			19.40	19.03	18.43	17.72	17.00			
	40	163300	136590	113460	93510	76360	61720	49320	24.15	23.83	23.16	22.33	21.49	20.77	20.32			
	50	143110	119160	98470	80650	65350	53320	41310	28.74	28.19	27.33	26.40	25.53	24.85	24.59			
	60	121760	100630	82400	66740	53350	41980	32410	34.39	33.75	32.85	31.89	30.98	30.30	30.07			
R-TSH8- 60 186 Y	30			156730	129770	106570	86750	70020			22.96	22.45	21.71	20.97	20.06			
	40	200440	167770	139480	115070	94080	76150	60960	29.63	29.04	28.06	26.94	25.84	24.94	24.43			
	50	176380	146930	121460	99530	80700	64660	51100	35.14	34.41	33.31	32.09	30.94	30.03	29.64			
	60	151390	124200	100730	80550	63280	48610	36260	42.44	40.73	38.88	37.14	35.77	35.15	36.18			
R-TSH8- 70 210 Y	30			177020	146400	120050	97550	78580			25.36	24.88	24.01	23.18	22.26			
	40	227150	190000	157860	130120	106280	85930	68700	32.29	31.95	31.08	29.96	28.78	27.74	27.03			
	50	200670	167120	138120	113140	91710	73450	58030	38.72	38.03	36.92	35.65	34.44	33.48	33.08			
	60	172570	142660	116870	94700	75740	59640	46100	46.42	45.54	44.33	43.02	41.82	40.93	40.68			
R-TSH8- 80 240 Y	30			203000	168080	137780	111900	90070			32.24	30.75	29.19	27.72	26.52			
	40	260040	217610	180840	149090	121780	98460	78690	40.45	39.17	37.51	35.75	34.15	32.92	32.41			
	50	229680	191270	158090	129490	104970	84070	66420	46.83	46.06	44.78	43.29	41.86	40.73	40.26			
	60	197430	163220	133720	108370	86680	68260	52760	56.77	55.58	54.02	52.39	50.95	50.02	50.09			
R-TSH8- 90 270 Y	30			228920	189360	155330	126250	101590			34.80	34.11	33.01	31.73	30.41			
	40	293710	245710	204330	168350	137450	111110	88910	43.49	42.98	41.83	40.30	38.73	37.38	36.58			
	50	259480	216120	178640	146350	118650	95070	75150	52.42	51.51	50.04	48.33	46.69	45.42	44.90			
	60	223310	184600	151220	122540	98020	77210	59710	62.84	61.78	60.25	58.59	57.03	55.85	55.45			
R-TSH8-100 300 Y	30			252490	208880	171370	139330	112140			38.11	37.38	36.18	34.74	33.23			
	40	324150	271110	225380	185770	151730	122680	98080	47.73	47.17	45.90	44.26	42.57	41.11	40.16			
	50	286650	238710	197270	161580	131030	104910	82880	57.50	56.45	54.81	52.95	51.19	49.79	49.23			
	60	246860	204040	167130	135420	108310	85310	65970	69.01	67.94	66.34	64.56	62.84	61.47	60.80			
R-TSH8-120 360 Y	30			305590	252730	207280	168470	135570			45.60	44.80	43.59	42.05	40.54			
	40	392720	328440	272810	224820	183600	148450	118700	51.58	52.03	51.37	50.08	48.48	46.85	45.44			
	50	346930	288900	238760	195770	158630	127050	100410	64.29	63.67	62.21	60.40	58.38	56.52	55.12			
	60	298640	246910	202300	163960	131180	103360	79970	79.16	77.39	75.10	72.70	70.55	69.05	68.82			

FCAT14-07

Prestazioni

Performance data

Données de puissance

Leistungswerte

I valori riportati nelle tabelle di pagina 6 e pagina 7 sono stati calcolati alle seguenti condizioni:

- surriscaldamento gas aspirato 10K
- senza sottoraffreddamento del liquido

- tolleranza dei valori nominali \pm 5%
dopo 72 ore di funzionamento continuo
dal primo avviamento

Performance data shown in page 6 and page 7 are based on the following conditions:

- suction gas overheating 10K
- without liquid subcooling

- tolerance on nominal values \pm 5%
after 72 hours run in

Les données de puissance reportées sur les tableaux de page 6 et page 7 ont été calculées selon les conditions suivantes:

- surchauffe à l'aspiration 10K
- sans sous-refroidissement du liquide

- tolérance sur les valeurs nominales \pm 5%
après 72 heures de fonctionnement continu
du 1^{er} démarrage

Die auf Seite 6 und Seite 7 gezeigten Leistungswerte basieren auf den folgenden Bedingungen:

- Sauggasüberhitzung 10K
- ohne Flüssigkeitsunterkühlung
- Toleranzbereich \pm 5% nach 72 Stunden Dauerbetrieb

con raffreddatore d'olio

with oil cooler

avec refroidisseur d'huile

mit Ölkühler

Prestazioni

Performance data

Données de puissance

Leistungswerte

Compressore Compressor Compresseur Verdichter	Condensazione Condensing Condensation Verflüssigungs- temperatur °C	Capacità frigorifera W		Refrigerating capacity W		Puissance frigorifique W		Kälteleistungs- date W		Potenza assorbita kW		Power input kW		Puissance absorbée kW		Leistungs- aufnahme kW	
		Temperatura di evaporazione °C	Evaporating temperature °C	Temperatura d'évaporation °C	Verdampfungs- temperatur °C	Temperatura di evaporazione °C	Evaporating temperature °C	Temperatura d'évaporation °C	Verdampfungs- temperatur °C	Temperatura di evaporazione °C	Evaporating temperature °C	Temperatura d'évaporation °C	Verdampfungs- temperatur °C				
		-20	-25	-30	-35	-40	-45	-20	-25	-30	-35	-40	-45				
R404A - R507A 50 Hz		bassa temperatura - con economizzatore basse température - avec économiseur						low temperature - with economizer Tiefkühlung - mit Economizer									
R-TSL1 - 30 120 Y	30	62950	52140	42670	34410	27250	21090	24.51	23.34	22.07	20.78	19.51	18.29				
	40	57190	47080	38130	30330	23520	17610	29.69	27.85	26.00	24.26	22.67	21.31				
	50	45580	37260	29780	23040			31.80	29.20	28.61	32.83						
	55	44450	35460	28080				34.71	31.80	33.27							
R-TSL1 - 40 150 Y	30	80330	66310	54030	43310	34010	26010	30.50	29.09	27.54	25.96	24.38	22.79				
	40	72650	59480	47930	37810	28980	21330	36.69	34.58	32.55	30.55	28.48	26.28				
	50	63190	51510	41170	32060			43.63	41.28	38.83	36.31						
	55	61720	50080	38910				49.50	46.96	42.06							
R-TSL1 - 50 186 Y	30	99310	82260	67420	54470	43240	33580	37.43	35.61	33.68	31.78	29.88	27.99				
	40	89590	73900	60050	47880	37260	28020	49.95	46.71	43.51	40.46	37.67	35.24				
	50	79170	64790	52020	40760			53.53	50.38	47.19	43.88						
	55	78260	61650	49270				61.38	54.33	50.76							
R-TSL1 - 60 210 Y	30	110490	91260	74420	59720	46960	35990	42.23	40.25	38.11	35.92	33.76	31.69				
	40	99670	81730	65850	52020	39950	29490	50.56	47.89	44.96	42.10	39.29	36.46				
	50	86390	70550	56500	44120			60.04	56.79	53.52	50.24						
	55	84800	67110	53450				67.85	60.97	57.47							
R-TSL1 - 70 240 Y	30	129320	107220	87870	70980	56340	43740	48.85	46.49	43.96	41.38	38.86	36.51				
	40	117510	96810	78490	62540	48640	36600	58.54	55.26	51.86	48.54	45.29	42.11				
	50	103480	84660	67950	53220			70.03	65.72	61.44	57.13						
	55	98860	80630	64400				75.30	70.54	65.83							
R-TSL1 - 80 270 Y	30	147440	121980	99700	80270	63440	48960	54.55	52.33	49.78	46.93	43.78	40.15				
	40	132490	109160	88520	70540	54860	41280	66.04	62.33	58.49	54.73	51.05	47.41				
	50	116590	95350	76520	59910			78.85	74.01	69.16	64.32						
	55	111400	90800	72490				84.92	79.59	74.23							
R-TSL1 - 90 300 Y	30	160960	133440	109350	88340	70130	54460	60.73	57.79	54.64	51.43	48.31	45.40				
	40	146390	120470	97770	77870	60540	45540	72.90	68.71	64.56	60.45	56.42	52.41				
	50	128780	105320	84530	66140			87.34	81.94	76.58	71.18						
	55	123150	100370	80140				93.97	88.07	82.24							
R-TSL1 -100 360 Y	30	195500	162030	132730	107180	85040	66020	73.73	70.21	66.41	62.51	58.66	54.99				
	40	177660	146320	118720	94550	73500	55290	88.45	83.52	78.48	73.45	68.45	63.42				
	50	156670	128070	102610	80310			106.34	99.54	92.85	86.34						
	55	149810	122050	97390				114.31	106.77	99.46							

FCAT1-07

Prestazioni

Performance data

Données de puissance

Leistungswerte

I valori riportati nelle tabelle di pagina 8 e pagina 9 sono stati calcolati alle seguenti condizioni:

Performance data shown in page 8 and page 9 are based on the following conditions:

Les données de puissance reportées sur les tableaux de page 8 et page 9 ont été calculées selon les conditions suivantes:

Die auf Seite 8 und Seite 9 gezeigten Leistungswerte basieren auf den folgenden Bedingungen:

senza economizzatore

- surriscaldamento gas aspirato 10K
- senza sottoraffreddamento del liquido

without economizer

- suction gas overheating 10K
- without liquid subcooling

sans économiseur

- surchauffe à l'aspiration 10K
- sans sous-refroidissement du liquide

ohne Economizer

- Sauggasüberhitzung 10K
- ohne Flüssigkeitsunterkühlung

con economizzatore

- surriscaldamento gas aspirato 10K
- sottoraffreddamento del liquido = tm +10K
- tm** = temperatura di saturazione corrispondente alla pressione intermedia

with economizer

- suction gas overheating 10K
- liquid subcooling = tm +10K
- tm** = saturation temperature related to the intermediate pressure

avec économiseur

- surchauffe à l'aspiration 10K
- sous-refroidissement du liquide = tm +10K
- tm** = température saturée correspondant à la pression intermédiaire

mit Economizer

- Sauggasüberhitzung 10K
- Flüssigkeitsunterkühlung = tm +10K
- tm** = Sättigungstemperatur entsprechend der Zwischendruck

- tolleranza dei valori nominali ± 5% dopo 72 ore di funzionamento continuo dal primo avviamento

- tolerance on nominal values ± 5% after 72 hours run in

- tolérance sur les valeurs nominales ± 5% après 72 heures de fonctionnement continu du 1^{er} démarrage

- Toleranzbereich ± 5% nach 72 Stunden Dauerbetrieb

con raffreddatore d'olio

with oil cooler

avec refroidisseur d'huile

mit Ölkühler

con iniezione di liquido e raffreddatore d'olio

with liquid injection and oil cooler

avec injection de liquide et refroidisseur d'huile

mit Flüssigkeitseinspritzung und Ölkühler

Prestazioni

Performance data

Données de puissance

Leistungswerte

Compressore Compressor Compresseur Verdichter	Condensazione Condensing Condensation Verflüssigungs- temperatur °C	Capacità frigorifera W		Refrigerating capacity W		Puissance frigorifique W		Kälteleistungs- date W		Potenza assorbita kW		Power input kW		Puissance absorbée kW		Leistungs- aufnahme kW	
		Temperatura di evaporazione °C		Evaporating temperature °C		Température d'évaporation °C		Verdampfungs- temperatur °C		Temperatura di evaporazione °C		Evaporating temperature °C		Température d'évaporation °C		Verdampfungs- temperatur °C	
		20	15	10	5	0	-5	-10	20	15	10	5	0	-5	-10		
R134a 60 Hz																	
aria condizionata/media temperatura climatisation/moyenne température									air conditioning/medium temperature Klima und Normkühlung								
R-TSH8- 40 120 Y	30			121920	100980	82980	67600	54550				20.47	20.07	19.40	18.61	17.76	
	40	155880	130580	108690	89790	73560	59700	47960	24.21	23.94	23.27	22.39	21.45	20.58	19.90		
	50	137160	114350	94620	77630	63050	50640	40150	30.47	29.72	28.64	27.40	26.17	25.05	24.19		
	60	116700	96510	79090	64100	51280	40390	31220	38.22	37.00	35.59	34.21	33.05	32.35	32.56		
R-TSH8- 50 150 Y	30			153340	126830	104030	84550	68020				23.27	22.83	22.12	21.28	20.41	
	40	196020	163950	136190	112240	91660	74080	59190	28.99	28.60	27.80	26.81	25.80	24.93	24.39		
	50	171790	143050	118210	96800	78440	62800	49590	34.50	33.83	32.81	31.68	30.64	29.83	29.52		
	60	146180	120800	98920	80120	64040	50400	38910	41.29	40.52	39.44	38.28	37.19	36.38	36.09		
R-TSH8- 60 186 Y	30			187890	155620	127860	104140	84020				27.53	26.93	26.06	25.06	24.07	
	40	240560	201340	167400	138090	112900	91380	73150	35.57	34.86	33.68	32.34	31.02	29.93	29.32		
	50	211720	176360	145790	119450	96860	77600	61330	42.19	41.31	39.99	38.53	37.14	36.05	35.58		
	60	181710	149090	120920	96690	75960	58350	43520	50.94	48.90	46.68	44.59	42.94	42.20	43.44		
R-TSH8- 70 210 Y	30			212350	175670	144120	117160	94290				30.43	29.87	28.94	27.84	26.72	
	40	272610	228020	189440	156160	127550	103130	82440	38.76	38.35	37.30	35.96	34.55	33.29	32.44		
	50	240850	200580	165770	135780	110060	88150	69650	46.48	45.65	44.32	42.79	41.33	40.19	39.70		
	60	207160	171250	140280	113670	90910	71590	55330	55.72	54.67	53.21	51.65	50.20	49.13	48.83		
R-TSH8- 80 240 Y	30			243630	201570	165360	134390	108100				38.70	36.88	35.03	33.30	31.83	
	40	312150	261200	217060	178940	146170	118170	94440	48.56	47.02	45.02	42.92	40.99	39.52	38.90		
	50	275710	229610	189770	155440	126000	100920	79730	56.21	55.29	53.75	51.97	50.24	48.89	48.32		
	60	236760	195940	160530	130090	104050	81940	63330	68.08	66.72	64.84	62.89	61.16	60.04	60.13		
R-TSH8- 90 270 Y	30			274740	227250	186410	151520	121920				41.76	40.93	39.62	38.08	36.49	
	40	352480	294870	245010	201980	165000	133440	106710	52.19	51.58	50.15	48.35	46.50	44.90	43.90		
	50	311400	259360	214380	175630	142390	114090	90190	62.91	61.82	60.05	58.00	56.03	54.51	53.89		
	60	268030	221560	181490	147070	117640	92660	71660	75.42	74.14	72.32	70.31	68.44	67.03	66.55		
R-TSH8-100 300 Y	30			302970	250640	205630	167180	134560				45.73	44.86	43.42	41.69	39.88	
	40	389190	325550	270460	222920	182070	147210	117700	57.32	56.65	55.09	53.12	51.09	49.33	48.20		
	50	344030	286490	236760	193920	157170	125890	99470	69.02	67.76	65.79	63.55	61.41	59.75	59.09		
	60	296300	244910	200600	162530	129990	102390	79180	82.85	81.56	79.65	77.50	75.44	73.79	72.99		
R-TSH8-120 360 Y	30			366460	303060	248580	202050	162610				48.98	49.34	48.72	47.46	45.78	
	40	470470	393450	326820	269370	220020	177920	142280	61.93	62.47	61.68	60.12	58.20	56.24	54.55		
	50	415360	345890	285880	234200	189880	152160	120310	77.20	76.45	74.70	72.45	70.07	67.87	66.21		
	60	357260	295410	242060	196210	157000	123720	95720	95.00	92.88	90.14	87.27	84.70	82.89	82.62		

FCAT14-07

Prestazioni

Performance data

Données de puissance

Leistungswerte

I valori riportati nelle tabelle di pagina 10 e pagina 11 sono stati calcolati alle seguenti condizioni:

- surriscaldamento gas aspirato 10K
- senza sottoraffreddamento del liquido

- tolleranza dei valori nominali \pm 5% dopo 72 ore di funzionamento continuo dal primo avviamento

Performance data shown in page 10 and page 11 are based on the following conditions:

- suction gas overheating 10K
- without liquid subcooling

- tolerance on nominal values \pm 5% after 72 hours run in

Les données de puissance reportées sur les tableaux de page 10 et page 11 ont été calculées selon les conditions suivantes:

- surchauffe à l'aspiration 10K
- sans sous-refroidissement du liquide

- tolérance sur les valeurs nominales \pm 5% après 72 heures de fonctionnement continu du 1^{er} démarrage

Die auf Seite 10 und Seite 11 gezeigten Leistungswerte basieren auf den folgenden Bedingungen:

- Sauggasüberhitzung 10K
- ohne Flüssigkeitsunterkühlung
- Toleranzbereich \pm 5% nach 72 Stunden Dauerbetrieb

con raffreddatore d'olio

with oil cooler

avec refroidisseur d'huile

mit Ölkühler

Prestazioni

Performance data

Données de puissance

Leistungswerte

Compressore Compressor Compresseur Verdichter	Condensazione Condensing Condensation Verflüssigungs- temperatur	Capacità frigorifera W		Refrigerating capacity W		Puissance frigorifique W		Kälteleistungs- date W		Potenza assorbita kW		Power input kW		Puissance absorbée kW		Leistungs- aufnahme kW	
		Temperatura di evaporazione °C	Evaporating temperature °C	Temperatura d'évaporation °C	Verdampfungs- temperatur °C	Temperatura di evaporazione °C	Evaporating temperature °C	Temperatura d'évaporation °C	Verdampfungs- temperatur °C	Temperatura di evaporazione °C	Evaporating temperature °C	Temperatura d'évaporation °C	Verdampfungs- temperatur °C				
		°C	-20	-25	-30	-35	-40	-45	-20	-25	-30	-35	-40	-45			
R404A - R507A 60 Hz																	
bassa temperatura - con economizzatore																	
basse température - avec économiseur																	
low temperature - with economizer																	
Tiefkühlung - mit Economizer																	
R-TSL1 - 30 120 Y	30	75580	62600	51220	41310	32710	25310	29.43	28.03	26.50	24.95	23.42	21.96				
	40	68550	56470	45780	36410	28250	21140	36.00	33.41	31.22	29.13	27.24	25.58				
	50	54840	44820	36170	28430			38.62	35.29	34.22	38.23						
	55	52650	42840	34390				41.26	38.98	40.19							
R-TSL1 - 40 150 Y	30	96430	79620	64850	51980	40820	31210	36.62	34.93	33.06	31.16	29.26	27.36				
	40	86920	71410	57540	45380	34770	25600	44.37	41.53	39.09	36.68	34.18	31.55				
	50	76210	62210	50110	39270			52.96	50.06	47.03	44.00						
	55	73110	59390	47580				58.67	55.29	51.84							
R-TSL1 - 50 186 Y	30	119100	98760	80940	65390	51950	40310	44.90	42.76	40.44	38.16	35.90	33.61				
	40	108680	89630	71990	57420	44690	33640	61.42	57.34	52.17	48.52	45.19	42.31				
	50	96490	78960	63820	48860			65.81	61.80	57.77	52.61						
	55	92700	75530	60760				72.72	68.01	63.26							
R-TSL1 - 60 210 Y	30	132670	109580	89350	71650	56380	43200	50.70	48.33	45.76	43.10	40.53	38.04				
	40	119520	98030	79070	62460	47960	35400	60.63	57.44	53.99	50.55	47.17	43.76				
	50	104640	85500	67740	52900			73.21	69.18	64.17	60.24						
	55	100450	81710	65580				80.45	75.56	70.99							
R-TSL1 - 70 240 Y	30	155260	128730	105590	85130	67630	52510	58.66	55.82	52.83	49.63	46.66	43.83				
	40	140910	116100	94240	75090	58390	43920	70.20	66.28	62.27	58.28	54.38	50.54				
	50	125320	102540	81460	63820			85.47	80.07	73.66	68.51						
	55	120390	98090	78910				93.75	87.51	81.36							
R-TSL1 - 80 270 Y	30	177000	146440	119680	96360	76150	58760	65.49	62.83	59.76	56.34	52.55	48.19				
	40	158860	130910	106270	84680	65910	49560	79.19	74.76	70.23	65.71	61.33	56.92				
	50	141030	114390	91730	71840			96.10	88.80	82.90	77.13						
	55	135480	110350	86970				105.61	98.63	89.06							
R-TSL1 - 90 300 Y	30	193220	160120	131270	106050	84180	65380	72.91	69.34	65.59	61.73	57.99	54.50				
	40	175560	144620	117360	93480	72680	54670	87.43	82.49	77.51	72.57	67.73	62.91				
	50	155190	126260	101360	79400			106.03	98.25	91.83	85.46						
	55	149100	121510	96070				116.28	108.67	98.60							
R-TSL1 -100 360 Y	30	234680	194490	159310	128640	102070	79230	88.51	84.28	79.71	75.02	70.40	65.99				
	40	213300	175680	142530	113500	88220	66360	106.21	100.28	94.22	88.17	82.17	76.11				
	50	188040	153840	123200	96420			128.53	120.29	111.49	103.67						
	55	180630	147130	118310				140.80	131.13	121.11							

FCAT14-07

Prestazioni

Performance data

Données de puissance

Leistungswerte

I valori riportati nelle tabelle di pagina 12 e pagina 13 sono stati calcolati alle seguenti condizioni:

Performance data shown in page 12 and page 13 are based on the following conditions:

Les données de puissance reportées sur les tableaux de page 12 et page 13 ont été calculées selon les conditions suivantes:

Die auf Seite 12 und Seite 13 gezeigten Leistungswerte basieren auf den folgenden Bedingungen:

senza economizzatore

- surriscaldamento gas aspirato 10K
- senza sottoraffreddamento del liquido

without economizer

- suction gas overheating 10K
- without liquid subcooling

sans économiseur

- surchauffe à l'aspiration 10K
- sans sous-refroidissement du liquide

ohne Economizer

- Sauggasüberhitzung 10K
- ohne Flüssigkeitsunterkühlung

con economizzatore

- surriscaldamento gas aspirato 10K
- sottoraffreddamento del liquido = $t_m + 10K$
- t_m** = temperatura di saturazione corrispondente alla pressione intermedia

with economizer

- suction gas overheating 10K
- liquid subcooling = $t_m + 10K$
- t_m** = saturation temperature related to the intermediate pressure

avec économiseur

- surchauffe à l'aspiration 10K
- sous-refroidissement du liquide = $t_m + 10K$
- t_m** = température saturée correspondant à la pression intermédiaire

mit Economizer

- Sauggasüberhitzung 10K
- Flüssigkeitsunterkühlung = $t_m + 10K$
- t_m** = Sättigungstemperatur entsprechend der Zwischendruck

- tolleranza dei valori nominali $\pm 5\%$ dopo 72 ore di funzionamento continuo dal primo avviamento

- tolerance on nominal values $\pm 5\%$ after 72 hours run in

- tolérance sur les valeurs nominales $\pm 5\%$ après 72 heures de fonctionnement continu du 1^{er} démarrage

- Toleranzbereich $\pm 5\%$ nach 72 Stunden Dauerbetrieb

con raffreddatore d'olio

with oil cooler

avec refroidisseur d'huile

mit Ölkühler

con iniezione di liquido e raffreddatore d'olio

with liquid injection and oil cooler

avec injection de liquide et refroidisseur d'huile

mit Flüssigkeitsspritzung und Ölkühler

Prestazioni

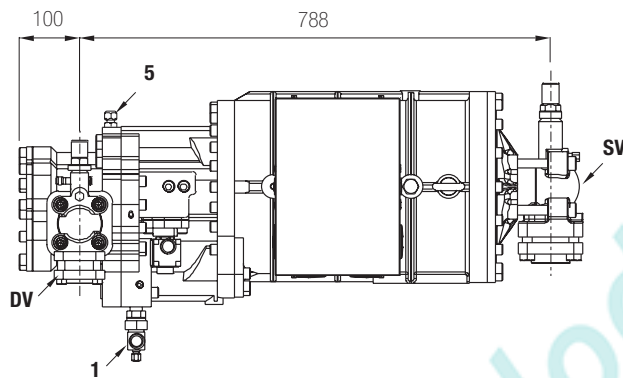
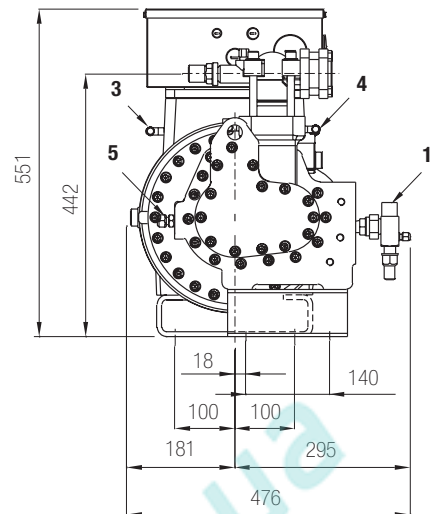
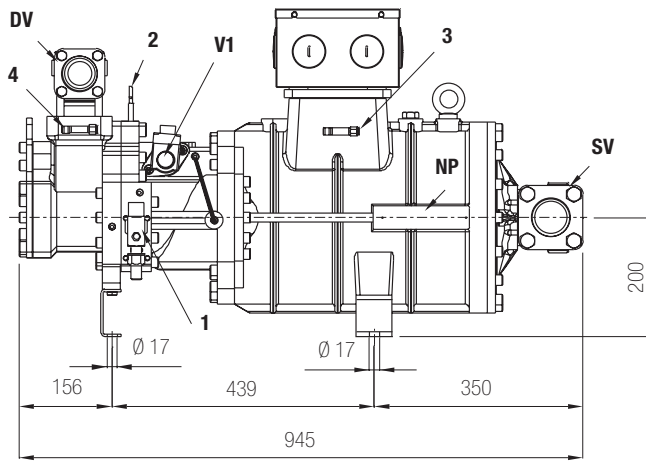
Performance data

Données de puissance

Leistungswerte

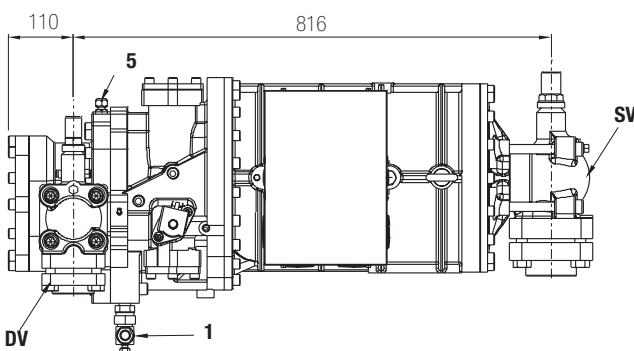
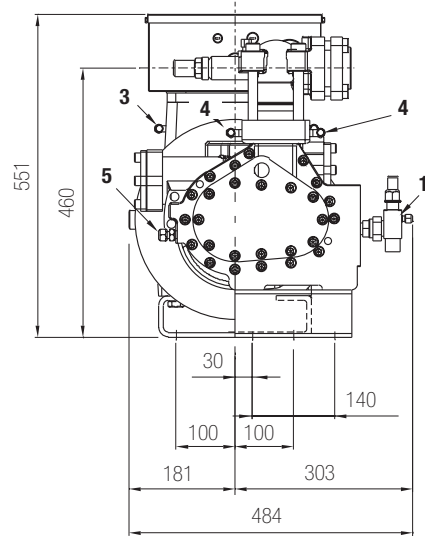
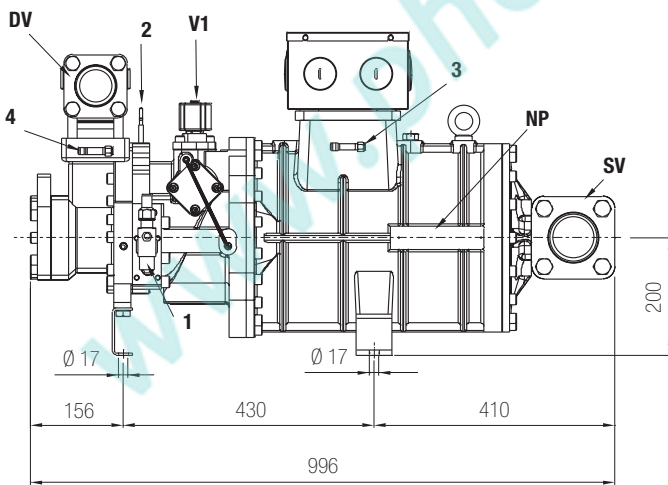
Compressore Compressor Compresseur Verdichter	Condensazione Condensing Condensation Verflüssigungs- temperatur °C	Performance data										Données de puissance					Leistungswerte			
		Capacità frigorifera W		Refrigerating capacity W		Puissance frigorifique W		Kälteleistungs- date W		Potenza assorbita kW		Power input kW		Puissance absorbée kW		Leistungs- aufnahme kW				
		Temperatura di evaporazione °C	Evaporating temperature °C	Temperatura d'évaporation °C	Verdampfungs- temperatur °C	Temperatura di evaporazione °C	Evaporating temperature °C	Temperatura d'évaporation °C	Verdampfungs- temperatur °C	Temperatura di evaporazione °C	Evaporating temperature °C	Temperatura d'évaporation °C	Verdampfungs- temperatur °C	Temperatura di evaporazione °C	Evaporating temperature °C	Temperatura d'évaporation °C	Verdampfungs- temperatur °C			
	°C	-10	-15	-20	-25	-30	-35	-40	-45	-50	-10	-15	-20	-25	-30	-35	-40	-45	-50	
R22 60 Hz																				
bassa temperatura - senza economizzatore basse température - sans économiseur low temperature - without economizer Tiefkühlung - ohne Economizer																				
R-TSL1- 30 120 Y	30	90390	74430	60740	48950	38910	30410	23230	17260	12330	27.99	26.04	24.04	22.02	20.10	18.41	17.04	16.25	16.70	
	40	80220	65850	53470	42770	33690	26020	19550	14160		31.77	29.54	27.32	25.11	23.13	21.47	20.31	20.17		
	50	70320	57100	45970	36430	28300	21450	15680			35.60	32.94	30.57	28.32	26.34	24.84	24.11			
	55	66070	53540	42790	33630	25950	19460				39.91	36.89	34.01	31.38	29.31	27.94				
R-TSL1- 40 150 Y	30	110670	91310	74640	60340	48170	37860	29170	21920	15950	35.32	32.85	30.38	27.87	25.46	23.28	21.46	20.29	20.44	
	40	99540	81850	66540	53460	42300	32870	24920	18300		39.67	36.88	34.07	31.40	28.97	26.91	25.42	25.13		
	50	88240	71890	58020	46130	35990	27480	20300			44.79	41.42	38.55	35.90	33.55	31.83	31.06			
	55	83000	67420	53970	42710	33140	25070				50.56	46.40	42.55	39.48	37.09	35.57				
R-TSL1- 50 186 Y	30	135540	111950	91570	74020	59150	46510	35840	26940	19590	43.28	40.26	37.25	34.17	31.24	28.58	26.35	24.91	25.07	
	40	121800	100210	81560	65540	51930	40350	30600	22480		48.47	44.99	41.54	38.30	35.39	32.90	31.13	30.81		
	50	108910	87950	71030	56510	44140	33680	24860			55.95	50.86	47.14	43.69	40.75	38.72	38.12			
	55	102440	83190	66010	52260	40560	30650				62.96	57.83	52.22	48.43	45.40	43.65				
R-TSL1- 60 210 Y	30	154060	127190	103980	84050	67090	52720	40590	30480	22150	49.50	46.07	42.47	38.84	35.39	32.29	29.80	28.13	28.05	
	40	138370	113780	92550	74320	58830	45700	34650	25440		55.08	51.25	47.42	43.66	40.25	37.37	35.29	34.79		
	50	122240	99940	80670	64130	50060	38150	28120			62.10	57.75	53.36	49.30	45.88	43.48	42.93			
	55	115810	93210	74990	59330	46000	34730				69.80	63.79	59.10	54.76	51.27	49.36				
R-TSL1- 70 240 Y	30	176710	146020	119290	96450	77010	60540	46640	35070	25520	56.36	52.65	48.62	44.57	40.69	37.23	34.36	32.49	32.64	
	40	158860	130640	106270	85280	67550	52490	39790	29220		62.87	58.54	54.17	49.86	46.01	42.74	40.45	40.11		
	50	139880	114410	92410	73520	57470	43860	32420			71.45	66.41	61.57	57.04	53.20	50.48	49.84			
	55	132510	106760	85940	68070	52860	39990				80.58	73.55	68.09	63.22	59.35	57.21				
R-TSL1- 80 270 Y	30	199250	164450	134520	108760	86820	68240	52570	39520	28760	63.49	59.18	54.68	50.09	45.68	41.73	38.48	36.46	36.91	
	40	179100	147290	119910	96240	76170	59180	44860	32950		71.09	66.20	61.33	56.46	52.05	48.31	45.65	45.20		
	50	158100	129290	104390	83030	64860	49490	36550			80.40	74.75	69.32	64.26	59.95	56.90	56.15			
	55	148010	120630	97080	76850	59640	45080				89.62	82.65	76.47	71.01	66.67	64.25				
R-TSL1- 90 300 Y	30	219920	181550	148420	119980	95780	75280	57990	43590	31720	70.27	65.50	60.48	55.40	50.55	46.17	42.53	40.29	40.89	
	40	197760	162600	132240	106190	84040	65290	49500	36350		78.55	73.06	67.55	62.18	57.28	53.17	50.28	49.85		
	50	174730	142810	115250	91660	71550	54590	40320			88.21	82.22	76.49	71.14	66.44	62.96	61.57			
	55	163500	133290	107210	84830	65820	49760				98.54	91.41	84.76	78.79	73.97	70.97				
R-TSL1-100 360 Y	30	267000	220340	180080	145530	116140	91270	70300	52850	38450	85.21	79.40	73.30	67.12	61.23	55.89	51.49	48.76	49.40	
	40	240330	197460	160530	128860	101940	79180	60020	44080		94.92	88.46	81.97	75.60	69.75	64.80	61.26	60.55		
	50	212330	173510	139940	111270	86870	66260	48930			107.73	100.19	92.92	86.24	80.48	76.34	75.13			
	55	199440	162040	130300	103120	79950	60410				120.14	110.82	102.62	95.31	89.44	86.06				
Compressore Compressor Compresseur Verdichter	Condensazione Condensing Condensation Verflüssigungs- temperatur °C	Performance data										Données de puissance					Leistungswerte			
	°C	-10	-15	-20	-25	-30	-35	-40	-45	-50	-10	-15	-20	-25	-30	-35	-40	-45	-50	

FCAT14-07



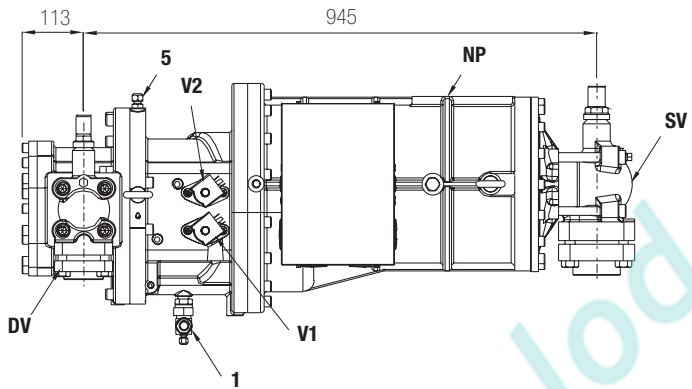
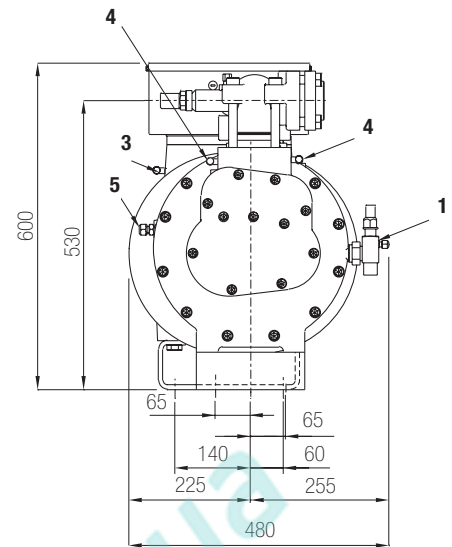
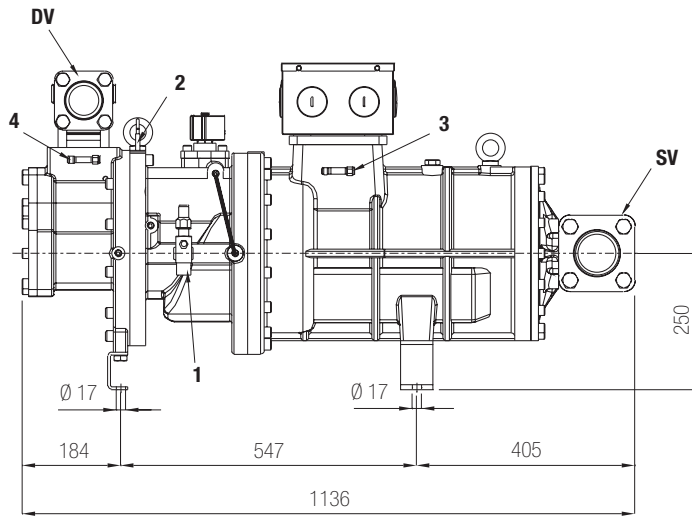
R-TSH8 -40 120 Y
 R-TSH8-50 150 Y
 R-TSL1-30 120 Y
 R-TSL1-40 150 Y

SV		DV	
Ø	mm	Ø	mm
2 1/8	54.0	1 5/8	42.0



R-TSH8 -60 186 Y
 R-TSH8-70 210 Y
 R-TSL1-50 186 Y
 R-TSL1-60 210 Y

SV		DV	
Ø	mm	Ø	mm
3 1/8	80.0	2 1/8	54.0

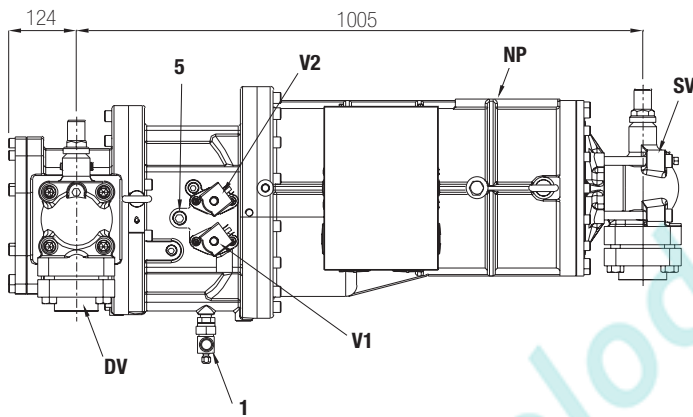
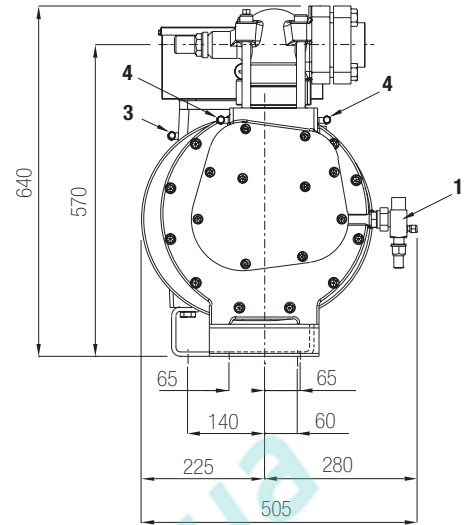
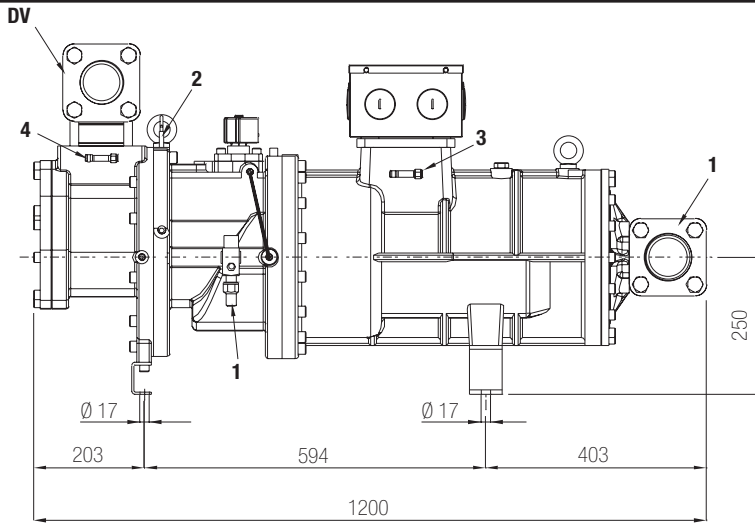


R-TSH8 -80 240 Y
 R-TSH8 -90 270 Y
 R-TSL1-70 240 Y
 R-TSL1-80 270 Y

SV		DV	
Ø "	Ø mm	Ø "	Ø mm
3 1/8	80.0	2 1/8	54.0

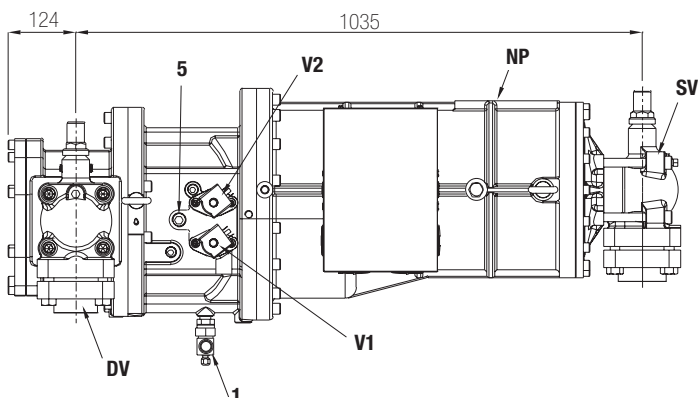
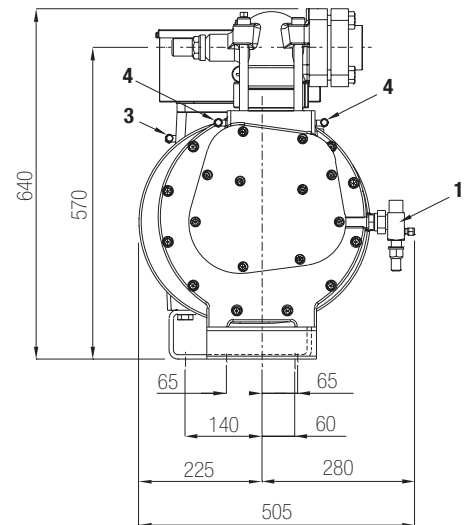
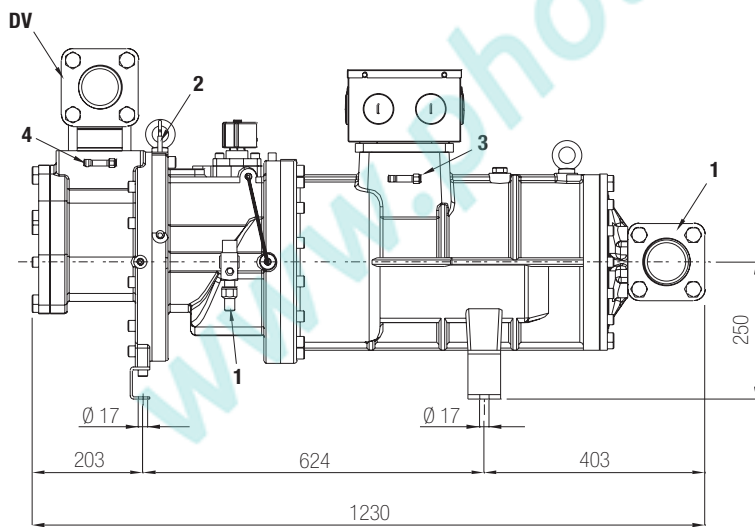
FCAT14-07

1	attacco ritorno olio dal separatore	connection for oil return	connexion retour d'huile	Ölrückführungsanschluß	5/8" SAE
2	sensore max. temp. compressione	maximum discharge temperature sensor	sensor max. température de refoulement	Druckgasfühler	
3	attacchi di bassa pressione	low pressure connections	connexions basse pression	Saugseiteanschlüsse	1/4" SAE
4	attacchi di alta pressione	high pressure connections	connexions haute pression	Druckseiteanschlüsse	1/4" SAE
5	attacco iniezione di liquido/economizzatore	liquid injection/economizer connection	connexion injection de liquide/economiseur	Flüssigkeitseinspritzungs- und Economizersanschluß	1/2" SAE
DV	rubinetto di compressione	discharge valve	vanne de refoulement	Druckventil	
NP	targhetta	name plate	plaque signalétique	Verdichtertypschild	
SV	rubinetto di aspirazione	suction valve	vanne d'aspiration	Saugventil	
V1	valvola controllo di capacità 50%	capacity control valve 50%	vanne régulateur de puissance 50%	Leistungsregelungsventil 50%	
V2	valvola controllo di capacità 75%	capacity control valve 75%	vanne régulateur de puissance 75%	Leistungsregelungsventil 75%	



R-TSH8 -100 300 Y
R-TSL1-90 300 Y

SV		DV	
∅	∅	∅	∅
"	mm	"	mm
3 1/8	80.0	2 5/8	67.0



R-TSH8 -120 360 Y
R-TSL1-100 360 Y

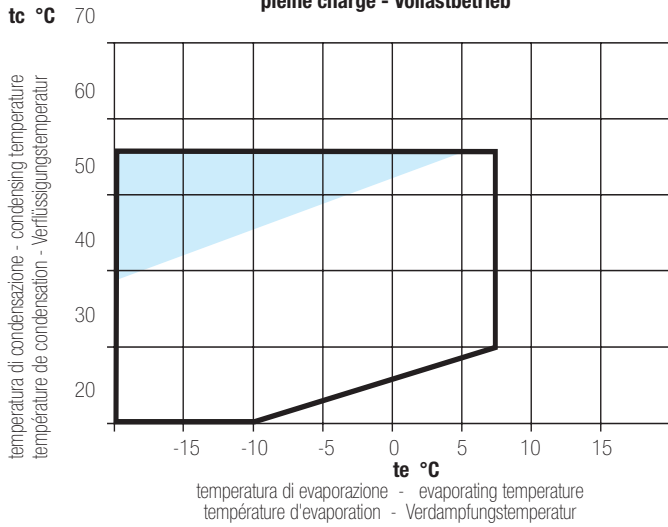
SV		DV	
∅	∅	∅	∅
"	mm	"	mm
3 1/8	80.0	2 5/8	67.0

1	attacco ritorno olio dal separatore	connection for oil return	connexion retour d'huile	Ölrückführungsanschluß	5/8" SAE
2	sensore max. temp. compressione	maximum discharge temperature sensor	sensor max. température de refoulement	Druckgasfühler	
3	attacchi di bassa pressione	low pressure connections	connexions basse pression	Saugseiteanschlüsse	1/4" SAE
4	attacchi di alta pressione	high pressure connections	connexions haute pression	Druckseiteanschlüsse	1/4" SAE
5	attacco iniezione di liquido/economizzatore	liquid injection/economizer connection	connexion injection de liquide/economiseur	Flüssigkeitseinspritzungs- und Economizersanschluß	3/4" SAE
DV	rubinetto di compressione	discharge valve	vanne de refoulement	Druckventil	
NP	targhetta	name plate	plaque signalétique	Verdichtertypschild	
SV	rubinetto di aspirazione	suction valve	vanne d'aspiration	Saugventil	
V1	valvola controllo di capacità 50%	capacity control valve 50%	vanne régulateur de puissance 50%	Leistungsregelungsventil 50%	
V2	valvola controllo di capacità 75%	capacity control valve 75%	vanne régulateur de puissance 75%	Leistungsregelungsventil 75%	

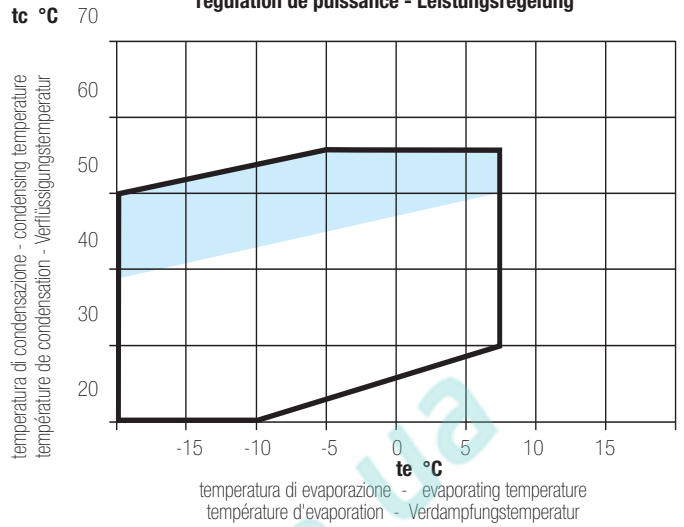
www.pholod.com.ua

serie/series/série/Reihe **R-TSH8 - R404A - R507A**

funzionamento a pieno carico - full load operation
pleine charge - Vollastbetrieb

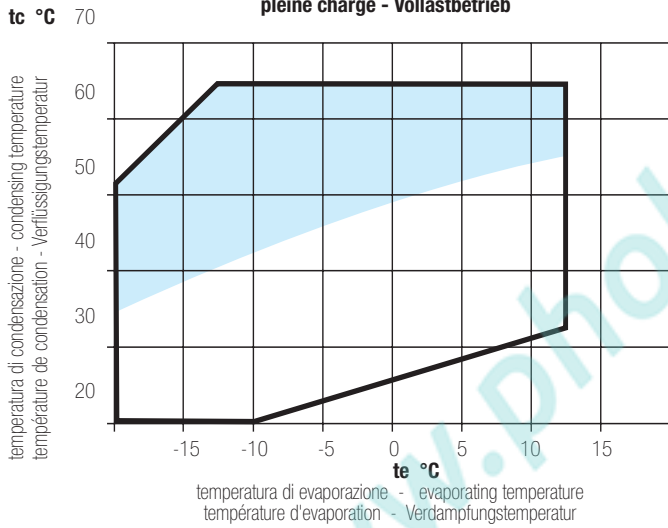


controllo di capacità - capacity control
regulation de puissance - Leistungsregelung

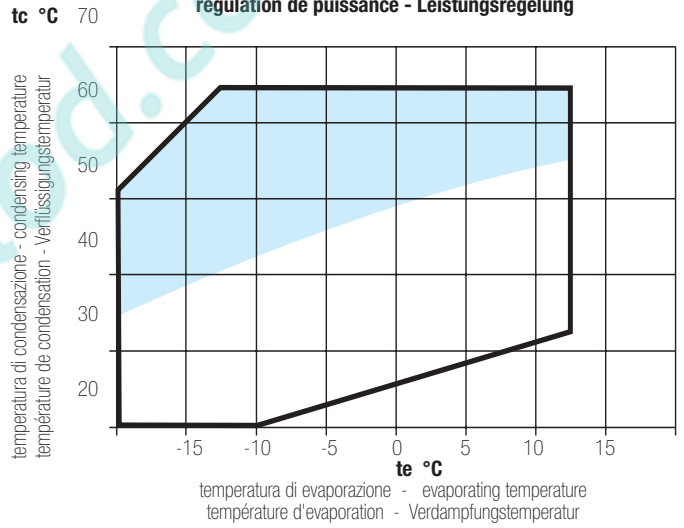


serie/series/série/Reihe **R-TSH8 - R22**

funzionamento a pieno carico - full load operation
pleine charge - Vollastbetrieb

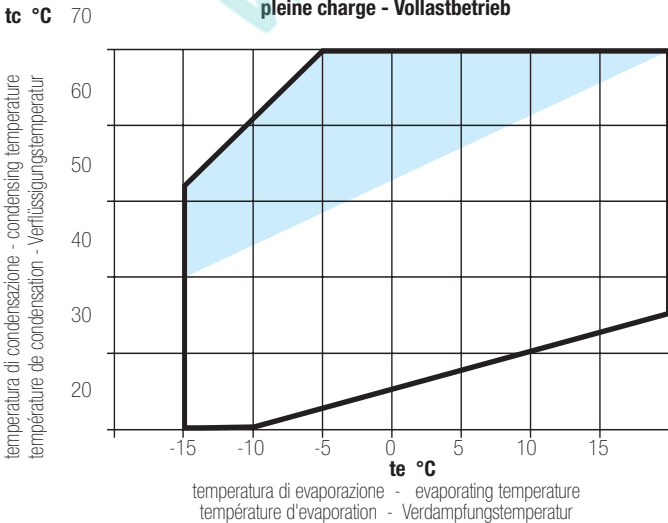


controllo di capacità - capacity control
regulation de puissance - Leistungsregelung

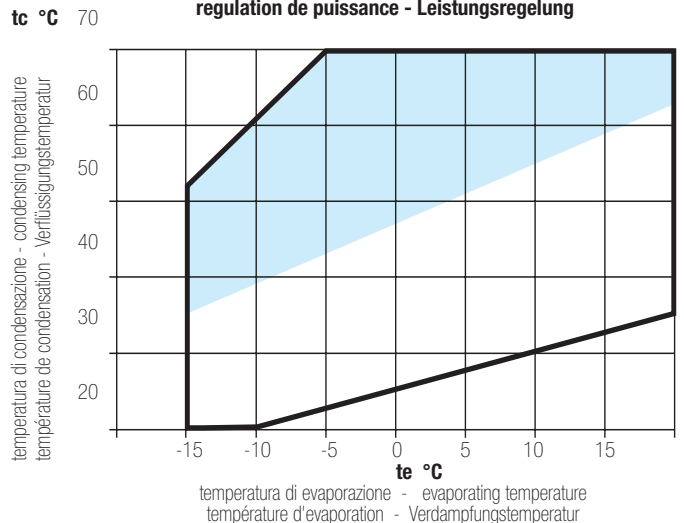


serie/series/série/Reihe **R-TSH8 - R134a**

funzionamento a pieno carico - full load operation
pleine charge - Vollastbetrieb



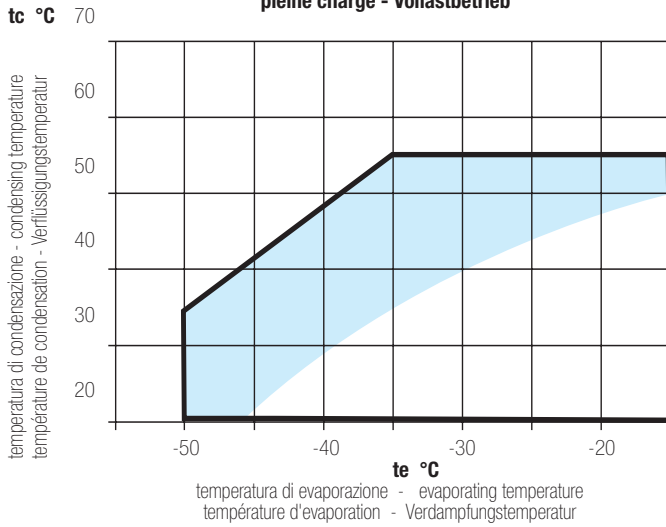
controllo di capacità - capacity control
regulation de puissance - Leistungsregelung



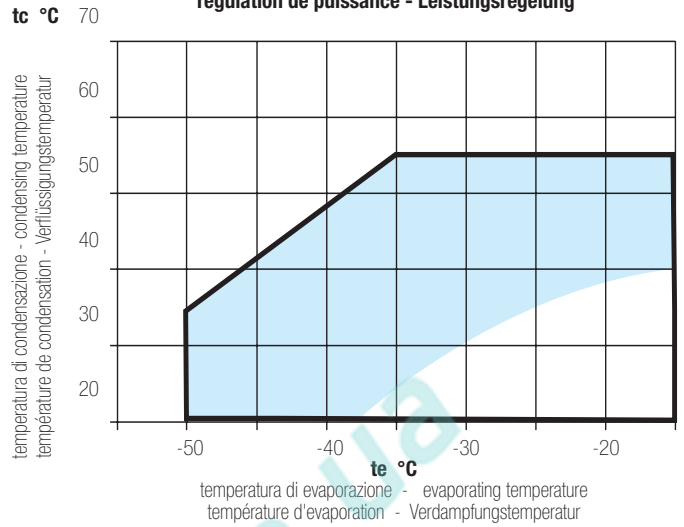
FCAT14-07

serie/series/série/Reihe **R-TSL1 - R404A - R507A**

funzionamento a pieno carico - full load operation
pleine charge - Vollastbetrieb

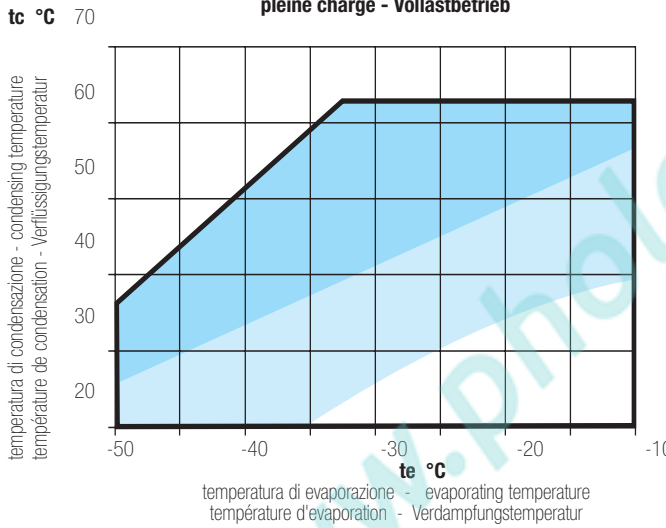


controllo di capacità - capacity control
regulation de puissance - Leistungsregelung

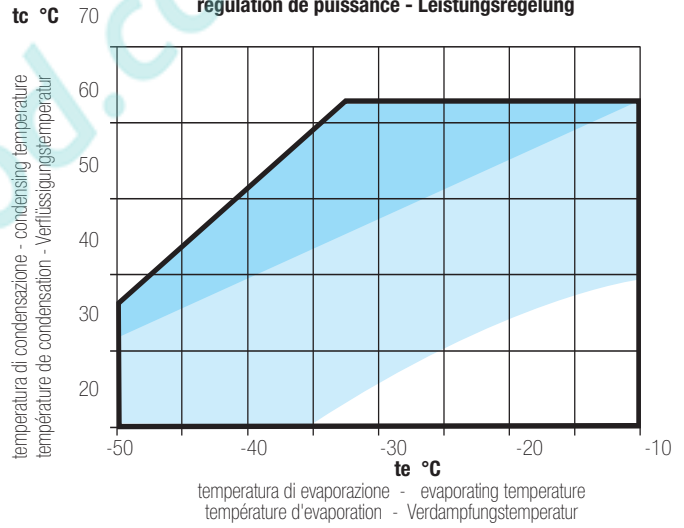


serie/series/série/Reihe **R-TSL1 - R22**

funzionamento a pieno carico - full load operation
pleine charge - Vollastbetrieb



controllo di capacità - capacity control
regulation de puissance - Leistungsregelung



FCAT14-07

Prestazioni e limiti di impiego

valori riportati nelle tabelle da pagina 8 a pagina 15 e i limiti di impiego sono stati calcolati alle seguenti condizioni:

senza economizzatore

- surriscaldamento gas aspirato 10K
- senza sottoraffreddamento del liquido

con economizzatore

- surriscaldamento gas aspirato 10K
- sottoraffreddamento del liquido = tm +10K

te = temperatura di evaporazione
tc = temperatura di condensazione
tm = temperatura di saturazione corrispondente alla pressione intermedia

- tolleranza dei valori nominali ± 5% dopo 72 ore di funzionamento continuo dal primo avviamento

- con raffreddatore d'olio
- con iniezione di liquido e raffreddatore d'olio

Performance data and application limits

Performance data shown from page 8 up to page 15 and application limits are based on the following conditions:

without economizer

- suction gas overheating 10K
- without liquid subcooling

with economizer

- suction gas overheating 10K
- liquid subcooling = tm +10K

te = evaporating temperature
tc = condensing temperature
tm = saturation temperature related to the intermediate pressure

- tolerance on nominal values ± 5% after 72 hours run in

- with oil cooler
- with liquid injection and oil cooler

Données de puissance et champs d'application

Les données de puissance reportées sur les tableaux de la page 8 à la page 15 et les champs d'application ont été calculées selon les conditions suivantes:

sans économiseur

- surchauffe à l'aspiration 10K
- sans sous-refroidissement du liquide

avec économiseur

- surchauffe à l'aspiration 10K
- sous-refroidissement du liquide = tm +10K

te = température d'évaporation
tc = température de condensation
tm = température saturée correspondant à la pression intermédiaire

- tolérance sur les valeurs nominales ± 5% après 72 heures de fonctionnement continu du 1^{er} démarrage

- avec refroidisseur d'huile
- avec injection de liquide et refroidisseur d'huile

Leistungswerte und Anwendungsgrenzen

Die von Seite 8 bis Seite 15 gezeigten Leistungswerte und Anwendungsgrenzen basieren auf den folgenden Bedingungen:

ohne Economizer

- Sauggasüberhitzung 10K
- ohne Flüssigkeitsunterkühlung

mit Economizer

- Sauggasüberhitzung 10K
- Flüssigkeitsunterkühlung = tm +10K

te = Verdampfungstemperatur
tc = Verflüssigungstemperatur
tm = Sättigungstemperatur entsprechend der Zwischendruck

- Toleranzbereich ± 5% nach 72 Stunden Dauerbetrieb

- mit Ölkühler
- mit Flüssigkeitseinspritzung und Ölkühler

Accessori

Optional equipments

Accessories

Zubehör

	compressore - compressor - compresseur - Verdichter							
	R-TSH8-40 120 Y	R-TSH8-50 150 Y	R-TSH8-60 186 Y	R-TSH8-70 210 Y	R-TSH8-80 240 Y	R-TSH8-90 270 Y	R-TSH8-100 300 Y	R-TSH8-120 360 Y
Separatore d'olio remoto Remote oil separator Séparateur d'huile séparé Ölabscheider	T00WK200	T00WK200	T00WK200	T00WK200	T00WK201	T00WK201	T00WK201	T00WK201
Indicatore ottico di intasamento Visual indicator strainer clogging Indicateur visuel de colmatage Optischer Verstopfungszeiger	T00WK150	T00WK150	T00WK150	T00WK150	T00WK150	T00WK150	T00WK150	T00WK150
Indicatore elettr. di intasamento Electr. indicator strainer clogging Indicateur électr. de colmatage Elektr. Verstopfungszeiger	T00WK151	T00WK151	T00WK151	T00WK151	T00WK151	T00WK151	T00WK151	T00WK151
Raffreddatore d'olio ad acqua Water cooled oil cooler Refroidisseur d'huile à eau Wassergekühlte Ölkühler	SZ-WOC1	SZ-WOC1	SZ-WOC1	SZ-WOC1	SZ-WOC1	SZ-WOC1	SZ-WOC2	SZ-WOC2
Raffreddatore d'olio ad aria Air cooled oil cooler Refroidisseur d'huile à air Luftgekühlte Ölkühler	SZ-AOC1	SZ-AOC1	SZ-AOC1	SZ-AOC1	SZ-AOC2	SZ-AOC2	SZ-AOC2	SZ-AOC2
Valvola iniezione liquido Liquid injection valve Vanne injection liquide Flüssigkeitseinspritzungsventil	①	①	①	①	①	①	①	①
Lubrificante (20 litri) Lubricant (20 l can) Lubrifiant (emballage de 20 l) Schmiermittel (20 l Kannister)	SZ-OIL8	SZ-OIL8	SZ-OIL8	SZ-OIL8	SZ-OIL8	SZ-OIL8	SZ-OIL8	SZ-OIL8

① prestazioni e modelli a richiesta

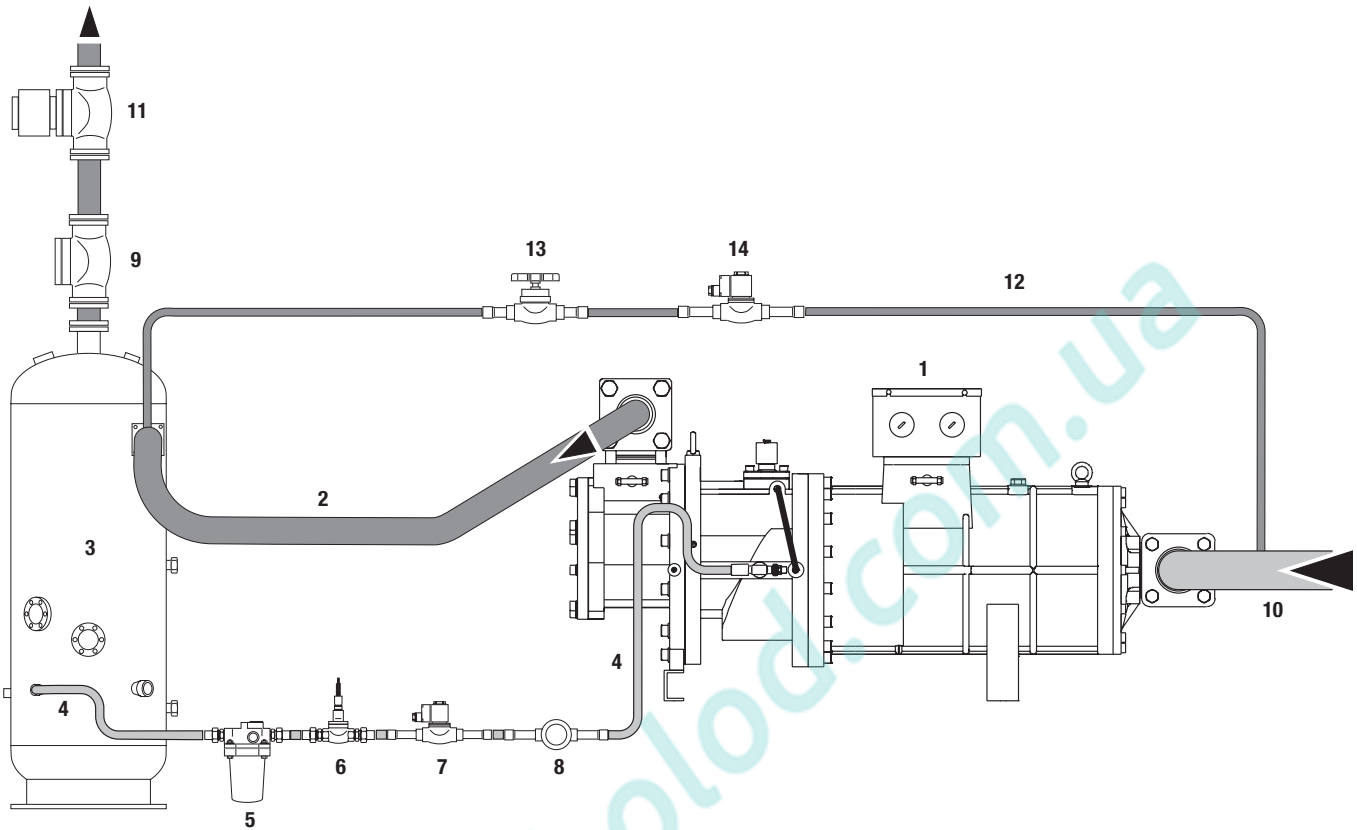
① performances and model on request

① modèle et données sur demande

① Modell und Ausführung auf Anfrage

	compressore - compressor - compresseur - Verdichter							
	R-TSL1-30 120 Y	R-TSL1-40 150 Y	R-TSL1-50 186 Y	R-TSL1-60 210 Y	R-TSL1-70 240 Y	R-TSL1-80 270 Y	R-TSL1-90 300 Y	R-TSL1-100 360 Y
Separatore d'olio remoto Remote oil separator Séparateur d'huile séparé Ölabscheider	T00WK200	T00WK200	T00WK200	T00WK200	T00WK200	T00WK200	T00WK201	T00WK201
Indicatore ottico di intasamento Visual indicator strainer clogging Indicateur visuel de colmatage Optischer Verstopfungszeiger	T00WK150	T00WK150	T00WK150	T00WK150	T00WK150	T00WK150	T00WK150	T00WK150
Indicatore elettr. di intasamento Electr. indicator strainer clogging Indicateur électr. de colmatage Elektr. Verstopfungszeiger	T00WK151	T00WK151	T00WK151	T00WK151	T00WK151	T00WK151	T00WK151	T00WK151
Raffreddatore d'olio ad acqua Water cooled oil cooler Refrigerateur d'huile à eau Wassergekühlte Ölkühler	SZ-WOC1	SZ-WOC1	SZ-WOC1	SZ-WOC1	SZ-WOC1	SZ-WOC1	SZ-WOC2	SZ-WOC2
Raffreddatore d'olio ad aria Air cooled oil cooler Refrigerateur d'huile à air Luftgekühlte Ölkühler	SZ-AOC1	SZ-AOC1	SZ-AOC1	SZ-AOC1	SZ-AOC2	SZ-AOC2	SZ-AOC2	SZ-AOC2
Valvola iniezione liquido Liquid injection valve Vanne injection liquide Flüssigkeitseinspritzungsventil	①	①	①	①	①	①	①	①
Lubrificante (20 litri) Lubricant (20 l can) Lubrifiant (emballage de 20 l) Schmiermittel (20 l Kannister)	SZ-OIL8	SZ-OIL8	SZ-OIL8	SZ-OIL8	SZ-OIL8	SZ-OIL8	SZ-OIL8	SZ-OIL8

① prestazioni e modelli a richiesta ① performances and model on request ① modèle et données sur demande ① Modell und Ausführung auf Anfrage



1	compressore	compressor	compresseur	Verdichter
2	linea di compressione	discharge line	conduite de refoulement	Druckleitung
3	separatore d'olio remoto	remote oil separator	séparateur d'huile séparé	Ölabscheider
4	linea di ritorno olio al compressore	oil piping	conduite d'huile	Externe Ölleitungen
5	filtro olio *	oil strainer *	filtre d'huile *	Ölfiter *
6	flusso stato *	flow switch *	contrôleur de débit d'huile *	Strömungswächter *
7	valvola elettromagnetica *	solenoid valve *	vanne magnétique *	Magnetventil *
8	spia di passaggio *	sight glass *	voyant d'huile *	Schauglas *
9	valvola di ritegno	check valve	clapette de retenue	Rückschlagventil
10	linea di aspirazione	suction line	conduite d'aspiration	Saugleitung
11	valvola regolazione pressione di compressione	discharge pressure regulating valve	régulateur de pression de refoulement	Verfüssigungsdruckregler
12	linea esterna di equalizzazione	pressure equalization line	by-pass d'arrêt	Stillstands-Bypass
13	rubinetto di intercettazione	shut-off valve	vanne d'arrêt	Absperrventil
14	valvola elettromagnetica	solenoid valve	vanne magnétique	Magnetventil

* dotazione standard del compressore

* standard equipment of the compressor

* équipement standard du compresseur

* Standard Ausrüstung

www.pholod.com.ua

www.pholod.com.ua

FRASCOLD

FRASCOLD Spa

Via B. Melzi, 103/105 - 20027 RESCALDINA MI - ITALY

Tel. +39 0331 742201 Fax +39 0331 576102

E-mail: frascold@frascold.it

www.frascold.it