

Термо®-расширительные вентили ALCO Controls серии TX6 предназначены для систем кондиционирования воздуха, тепловых насосов, коммерческих и промышленных холодильных установок. Вентили серии TX6 идеально соответствуют требованиям этих систем, соединяя компактный и герметичный дизайн с точным и стабильным управлением в широких диапазонах температур кипения и нагрузки.

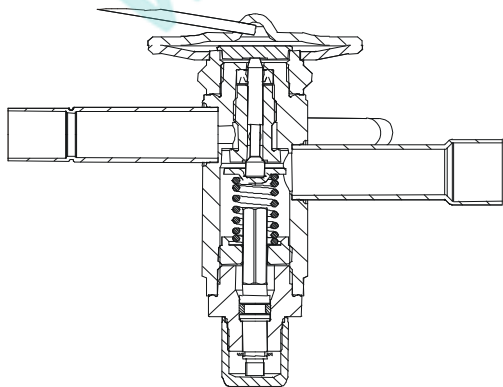
## Характеристики

- Сбалансированная конструкция порта для работы с постоянным перегревом в широком диапазоне применения при различных давлениях конденсации
- Шесть типоразмеров до 87 кВт (R 407C)
- Компактный дизайн
- Герметичная конструкция
- Соединения «под пайку» с прямооточной конфигурацией
- Долговечный силовой элемент из коррозионностойкой нержавеющей стали с использованием лазерной сварки
- Диафрагма большого диаметра обеспечивает плавное и стабильное управляющее действие вентиля
- Двухнаправленная конструкция; пригодны для работы в тепловых насосах
- Заправки термобаллона под заказ для различных применений
- Внешнее выравнивание
- Внешнее регулирование перегрева
- Латунный корпус

## Принцип работы

ТРВ регулируют перегрев хладагента на выходе из испарителя. Они выполняют функцию дросселя между сторонами низкого и высокого давления в холодильных системах и обеспечивают соответствие между скоростью истечения хладагента и скоростью испарения жидкости в испарителе. Таким образом, поверхность испарителя может использоваться полностью, а жидкость при этом в компрессор не поступает.

В условиях, когда действительный перегрев превышает уставку, ТРВ пропускает в испаритель больше жидкого хладагента. И, соответственно, вентиль уменьшает проток хладагента при фактическом перегреве ниже заданного значения.



**TX6**

## Конструкция

Корпус вентиля изготовлен из латуни. Соединительные патрубки имеют прямооточную конфигурацию. Движения диафрагмы силового элемента перемещают стальной калиброванный шток клапана. При повышении давления в термобаллоне диафрагма прогибается вниз, и движение передается штоку. Он перемещается в седле и позволяет жидкости проходить через отверстие.

Конструкция штока обеспечивает сбалансированную характеристику порта. Сбалансированность порта устраняет нежелательное влияние изменения давления на входе, то есть давления конденсации при различных температурах окружающего воздуха в системах с воздушным охлаждением конденсатора.

Сбалансированная конструкция порта действует только при одном направлении потока, которое указано стрелкой на вентиле. Это означает, что когда вентиль работает как двухнаправленный в тепловом насосе, преимущество сбалансированной конструкции порта сохраняется только в режиме охлаждения или только в режиме подогрева.

Для противодействия силе передаваемой штоком вниз установлена пружина, жесткость которой может быть отрегулирована внешним винтом настройки. Вращением данного регулирующего винта может быть перенастроен статический перегрев: при повороте винта по часовой стрелке он увеличивается, и соответственно при повороте против часовой стрелки - уменьшается.

## Описание способов заправки термобаллона

Рабочий диапазон ТРВ зависит от типа заправки термобаллона.

### Заправка жидкостью

Работа ТРВ с жидкостной заправкой определяется изменениями температуры термобаллона и не зависит от окружающих условий. Они отличаются хорошей реакцией и делают управление системой более устойчивым. В случае заполнения термобаллона жидкостью **функция МОР не используется.**

Максимальная температур термобаллона ограничена и не должна превышать значений указанных в нижеследующей таблице:

**Таблица 1**

Хладагент/Код заправки	Максимальна температура термобаллона
R 134a / M0	88°C
R 407C / N0	71°C
R 22 / H0	71°C

**Таблица 2: Использование ТРВ с заправкой жидкостью**

Применения	Рекомендации
Реверсивные тепловые насосы тепло/холод	Не рекомендуется
Оттайка горячими парами хладагента	-Используйте холодный газ из ресивера -Выход трубопровода обвязки оттайки присоединяйте к входу в испаритель
Другие	Нет ограничений

### Заправка газом

Работа ТРВ с газовой заправкой будет определяться минимальной температурой какой-либо из частей ТРВ (термобаллона, капиллярной трубки или мембранного узла). Например, если термобаллон будет иметь максимальную температуру, то ТРВ будет работать нестабильно (возможны колебания давления и избыточный перегрев). В ТРВ ALCO TX2/TX3 с газовой заправкой **всегда можно использовать функцию МОР.** Равновесие в термобаллоне позволяет вентилю медленно открываться и быстро закрываться. Максимальная температура термобаллона 120°C.

### МОР (Максимальное Рабочее Давление)

МОР действует подобно регулятору давления в картере.

Ограничивается максимальное давление кипения для защиты компрессора от перегрузок.

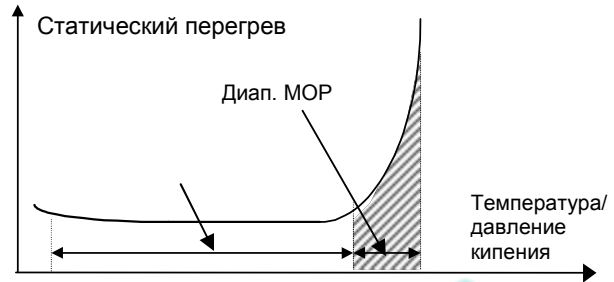
Выбор МОР должен быть в пределах диапазона максимально разрешенного давления всасывания компрессора и должен быть приблизительно на 3К выше температуры кипения.

**Таблица 3: Значение МОР, заправка газом**

МОР			Верхний предел температуры кипения °C			
Код	бар	°C	R407C	R22	R 410A	R134a
N1	6.9	+17	+14	-	-	-
H1	6.9	+15	-	+12	-	-
M1	3.8	+14	-	-	-	+10
Z1	13.4	+20			+15	

Внимание: Все давления – избыточные давления, замеренные по манометру.

*Показатели работы ТРВ с МОР, заправка газом*



Вентиль управляет перегревом в нормальном рабочем диапазоне и работает как регулятор давления в диапазоне МОР.

### Практический совет:

Регулировки перегрева влияют на МОР:

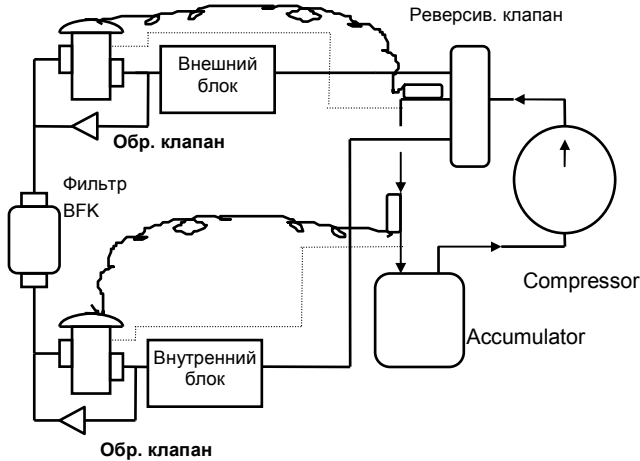
Увеличение перегрева дает уменьшение МОР

Уменьшение перегрева дает увеличение МОР

## Применение в тепловых насосах

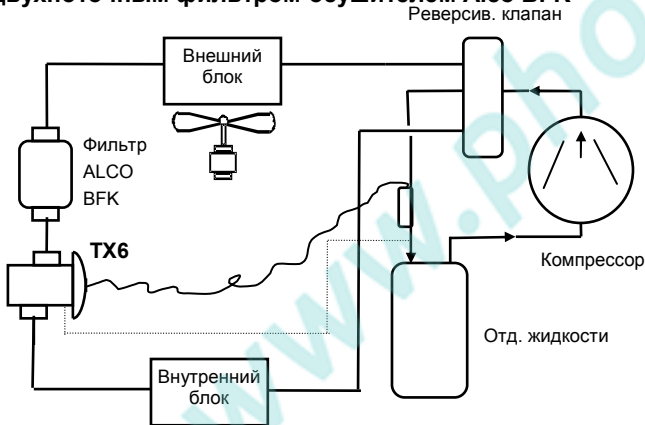
Существует несколько вариантов использования ТРВ в тепловом насосе. Ниже приведены схемы наиболее распространенных способов применения:

### 1) Система с двумя ТРВ, одним двухпоточным фильтром-осушителем и двумя обратными клапанами

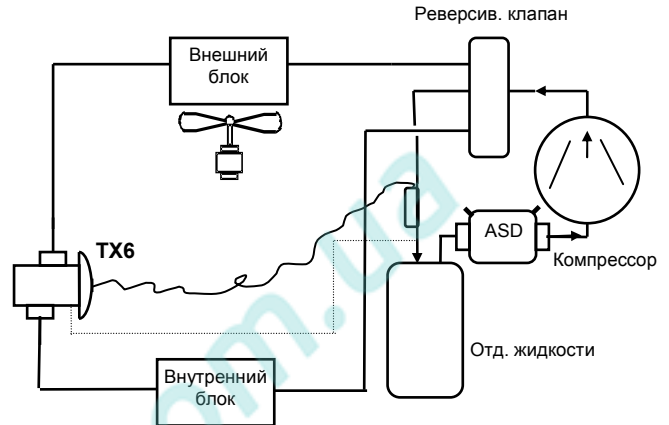


В данной системе используется два ТРВ и два обратных клапана. **При этом типе применения, рекомендуется располагать линию выравнивания и термобаллоны ТРВ на линии всасывания в компрессор между реверсивным клапаном и отделителем жидкости (если используется) или компрессором.**

### 2) Система с одним двухпоточным ТРВ и одним двухпоточным фильтром-осушителем Alco BFK



### 3) Система с одним двухпоточным ТРВ и фильтром-осушителем Alco ASD на всасывании

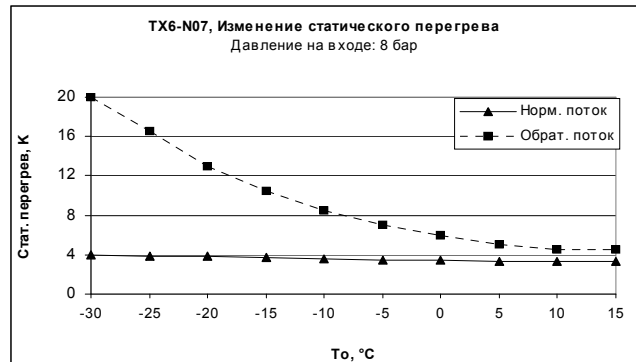
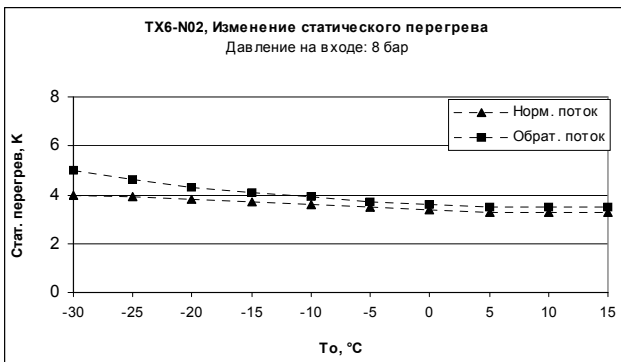


### Двухпоточное применение

Для двухпоточного применения в тепловых насосах вентиля TX6 в качестве единственного ТРВ, необходимо учесть следующее:

- Сбалансированный порт ТРВ работает только при нормальном направлении потока, но не при обратном
- Входное давление при обратном потоке действует на шток вентиля как закрывающая сила. Этот эффект будет более значительным при повышении давления на входе и понижении температуры кипения
- Данный эффект будет препятствовать желательному частичному открытию вентиля в обратном потоке, зависящему от размера порта вентиля, давления на входе и температуры кипения

Подбор TX6 для двухпоточного применения необходимо рассматривать на основании вышеизложенных фактов. Нижеследующие графики и таблица служат руководством для надлежащего выбора TX6 для двухпоточного применения.



Размер вентиля	Характеристики обратного потока	Воздействие на работу вентиля	Двухпоточное применение вентиля	Решения по улучшению работы
Маленький размер порта (TX6-..2 /..3)	Высокое или низкое рабочее давление на входе	Незначительно	Рекомендуется	Нет
	Высокая температура кипения	Незначительно		
	Низкая температура кипения	Небольшое увеличение перегрева		
Большой размер порта (TX6-..4 /..5 /..6 /..7)	Высокое или низкое рабочее давление на входе	Увеличение перегрева	Необходимо оценить.*	<ul style="list-style-type: none"> <li>- Понижение производительности системы при обратном потоке, в сравнении с нормальным потоком</li> <li>- Снижение производительности компрессора</li> <li>- Вентиль большего размера</li> </ul>
	Повышенная температура кипения	Увеличение перегрева	Необходимо оценить.*	
	Пониженная температура кипения	Значительное увеличение перегрева	Не рекомендуется	
				Решение отсутствует

\*) При проектировании системы и испытаниях опытного образца.

#### При двухпоточном применении следует учитывать:

- В системах воздух - вода (жидкость) может потребоваться ресивер большего объема, чтобы вместить избыточный хладагент при одном из режимов работы
- Нельзя устанавливать термобаллон TPV между отделителем жидкости и компрессором
- В системе большой производительности можно параллельно устанавливать несколько двухпоточных фильтров-осушителей
- Важно обеспечить надлежащую подачу хладагента на вход в испаритель через распределитель жидкости, соблюдая расстояние между ним и TPV.

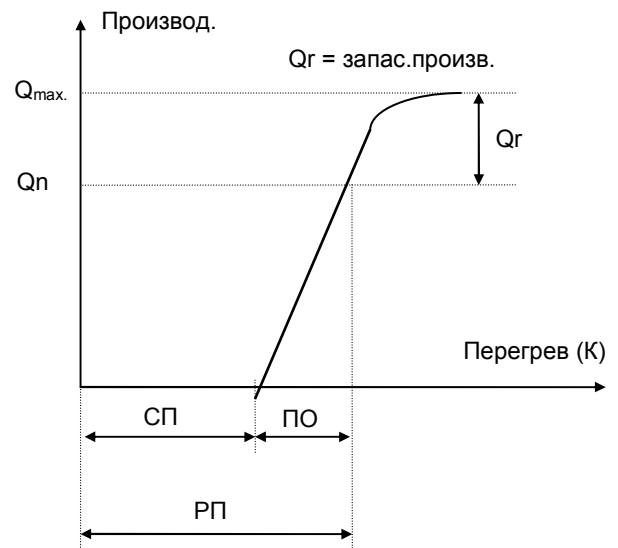
#### Настройка статического перегрева

Заводская настройка TX6 выполнена таким образом, что шток клапана под воздействием мембраны сразу начинает перемещаться от седла. Приращение перегрева необходимое для получения состояния готовности штока двигаться называют статическим перегревом (СП). Увеличение перегрева сверх статического (заводская настройка) необходимо для дальнейшего перемещения штока и открытия клапана до номинальной производительности. Этот дополнительный перегрев известен как градиент или перегрев открытия (ПО).

Рабочий перегрев (РП), который может быть непосредственно измерен на месте, является суммой статического перегрева и перегрева открытия.

Перегрев открытия TPV изменяется, если подобранный вентиль работает на более высокой или низкой мощности, чем его номинальная производительность. Настоятельно рекомендуется выбирать вентиль в соответствии с номинальной производительностью. Использование вентиля с запасом производительности (меньшей номинальной производительности) ведет к увеличению перегрева открытия и соответственно времени его реагирования при пуске установки, или после оттайки.

Выбор для системы вентиля большего размера, чем требуется, может привести к уменьшению перегрева открытия и/или колебательному режиму работы TPV.



$Q_r \approx 15\%$  для TX6-..2/3/4/5/6

$Q_r \approx 10\%$  для TX6-..7

### Стандартные настройки перегрева

Заправка	Хладагент/ Код заправки	Хладагент	Настройка Температура термобаллона	Номин. статический перегрев (СП)	Номин. перегрев открытия (ПО*)
Жидкость (Без МОР)	M0	R 134a	0°C	3.3 К	
	N0	R 407C			
	H0	R 22			
МОР 3.8 бар	M1	R 134a			3 К
МОР 6.9 бар	N1	R 407C			
	H1	R 22			
МОР 13.4 бар	Z1	R 410A			

\*) Заданные перегревы открытия действительны, когда подобранный вентиль имеет производительность, равную проектной / рабочей производительности системы.

Внимание: Все давления – избыточные давления, замеренные по манометру.

### Маркировка

TX6 - N 1 7

Серия \_\_\_\_\_

Хладагент \_\_\_\_\_

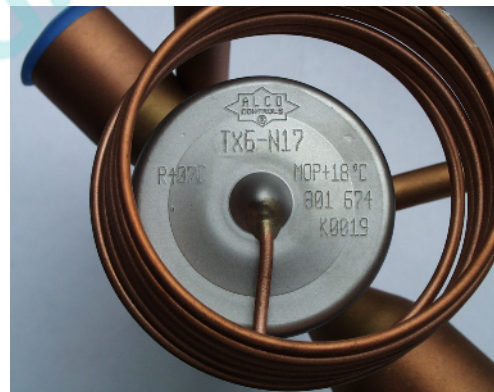
**N: R407C**  
**H: R22**  
**M: R134a**  
**Z: R410A**

Заправка \_\_\_\_\_

**0: Жидкость**  
**1: Газ с МОР (см. табл. 3, стр. 2)**

Индекс произв. \_\_\_\_\_

**2, 3, 4, 5, 6, 7 (см. стр. 6 и 7)**



**Таблица подбора**

\*) значения MOP см. в таблице 3 на стр. 2.

Хладагент	Номин. производ. Qn, кВт	Стандартные настройки				Размер соединения	
		Без MOP		MOP *)		Выравнивание	Вход x Выход
		Модель	№ заказа	Модель	№ заказа		
R 407C	14.4	TX6-N02	801 651	TX6-N12	801 655	Ext. 1/4"	12ммX16мм
	14.4	TX6-N02	801 653	TX6-N12	801 534	Ext. 1/4"	1/2" x 5/8"
	25.6	TX6-N03	801 652	TX6-N13	801 656	Ext. 1/4"	12ммX16мм
	25.6	TX6-N03	801 654	TX6-N13	801 535	Ext. 1/4"	1/2" x 5/8"
	35.7	TX6-N04	801 659	TX6-N14	801 667	Ext. 1/4"	16ммX22мм
	35.7	TX6-N04	801 663	TX6-N14	801 536	Ext. 1/4"	5/8" x 7/8"
	45.2	TX6-N05	801 660	TX6-N15	801 668	Ext. 1/4"	16ммX22мм
	45.2	TX6-N05	801 664	TX6-N15	801 537	Ext. 1/4"	5/8" x 7/8"
	66.9	TX6-N06	801 661	TX6-N16	801 669	Ext. 1/4"	22ммX28мм
	66.9	TX6-N06	801 665	TX6-N16	801 538	Ext. 1/4"	7/8" x 1-1/8"
87.3	TX6-N07	801 662	TX6-N17	801 670	Ext. 1/4"	22ммX28мм	
87.3	TX6-N07	801 666	TX6-N17	801 539	Ext. 1/4"	7/8" x 1-1/8"	
R 22	13.3	TX6-H02	801 551	TX6-H12	801 555	Ext. 1/4"	12ммX16мм
	13.3	TX6-H02	801 549	TX6-H12	801 553	Ext. 1/4"	1/2" x 5/8"
	23.7	TX6-H03	801 552	TX6-H13	801 556	Ext. 1/4"	12ммX16мм
	23.7	TX6-H03	801 550	TX6-H13	801 554	Ext. 1/4"	1/2" x 5/8"
	33.0	TX6-H04	801 585	TX6-H14	801 593	Ext. 1/4"	16ммX22мм
	33.0	TX6-H04	801 581	TX6-H14	801 589	Ext. 1/4"	5/8" x 7/8"
	41.8	TX6-H05	801 586	TX6-H15	801 594	Ext. 1/4"	16ммX22мм
	41.8	TX6-H05	801 582	TX6-H15	801 590	Ext. 1/4"	5/8" x 7/8"
	61.9	TX6-H06	801 587	TX6-H16	801 595	Ext. 1/4"	22ммX28мм
	61.9	TX6-H06	801 583	TX6-H16	801 591	Ext. 1/4"	7/8" x 1-1/8"
80.8	TX6-H07	801 588	TX6-H17	801 596	Ext. 1/4"	22ммX28мм	
80.8	TX6-H07	801 584	TX6-H17	801 592	Ext. 1/4"	7/8" x 1-1/8"	
R 134a	10.3	TX6-M02	801 543	TX6-M12	801 547	Ext. 1/4"	12ммX16мм
	10.3	TX6-M02	801 541	TX6-M12	801 545	Ext. 1/4"	1/2" x 5/8"
	18.4	TX6-M03	801 544	TX6-M13	801 548	Ext. 1/4"	12ммX16мм
	18.4	TX6-M03	801 542	TX6-M13	801 546	Ext. 1/4"	1/2" x 5/8"
	25.6	TX6-M04	801 569	TX6-M14	801 577	Ext. 1/4"	16ммX22мм
	25.6	TX6-M04	801 565	TX6-M14	801 573	Ext. 1/4"	5/8" x 7/8"
	32.5	TX6-M05	801 570	TX6-M15	801 578	Ext. 1/4"	16ммX22мм
	32.5	TX6-M05	801 566	TX6-M15	801 574	Ext. 1/4"	5/8" x 7/8"
	48.1	TX6-M06	801 571	TX6-M16	801 579	Ext. 1/4"	22ммX28мм
	48.1	TX6-M06	801 567	TX6-M16	801 575	Ext. 1/4"	7/8" x 1-1/8"
62.8	TX6-M07	801 572	TX6-M17	801 580	Ext. 1/4"	22ммX28мм	
62.8	TX6-M07	801 568	TX6-M17	801 576	Ext. 1/4"	7/8" x 1-1/8"	
R 410A	16.0	-	-	TX6-Z12	801 510	Ext. 1/4"	12ммX16мм
	16.0	-	-	TX6-Z12	801 511	Ext. 1/4"	1/2" x 5/8"
	28	-	-	TX6-Z13	801 512	Ext. 1/4"	12ммX16мм
	28	-	-	TX6-Z13	801 513	Ext. 1/4"	1/2" x 5/8"
	40	-	-	TX6-Z14	801 514	Ext. 1/4"	16ммX22мм
	40	-	-	TX6-Z14	801 515	Ext. 1/4"	5/8" x 7/8"
	50	-	-	TX6-Z15	801 516	Ext. 1/4"	16ммX22мм
	50	-	-	TX6-Z15	801 517	Ext. 1/4"	5/8" x 7/8"
	74	-	-	TX6-Z16	801 518	Ext. 1/4"	22ммX28мм
	74	-	-	TX6-Z16	801 519	Ext. 1/4"	7/8" x 1-1/8"
97	-	-	TX6-Z17	801 520	Ext. 1/4"	22ммX28мм	
97	-	-	TX6-Z17	801 521	Ext. 1/4"	7/8" x 1-1/8"	

Номинальная производительность при условиях: температура конденсации +38°C, температура кипения +4°C и переохлаждение жидкости 1 K на входе в ТРВ. Подбор вентилей для других условий на стр. 7 - 11.

### Определение размера ТРВ

Для правильного подбора ТРВ необходимы следующие исходные данные:

- Холодопроизводительность ( $Q_0$ )
- Перепад давлений на ТРВ ( $\Delta p$ )
- Температура / давление кипения
- Самая низкая температура / давление конденсации
- Температура жидкости на входе в ТРВ
- Тип хладагента
- Тип вентиля

Для расчета номинальной производительности используется следующая формула:

$$\text{Холодопроизводительность} \times K_{\Delta p} \times K_t = \text{Номинальная производительность ТРВ}$$

+ Поправочный коэффициент  $K_t$  выбирается в соответствии с используемым хладагентом, температурой жидкости и температурой кипения из таблиц на стр. 9-11.

- + Определяется перепад давления на ТРВ с использованием данных давления конденсации, за вычетом давления кипения и всех возможных потерь по давлению. Поправочный коэффициент  $K_{\Delta p}$  выбирается из таблиц на стр. 11-12.

### Пример 1

Подобрать вентиль для следующих условий:

Хладагент	R22
Холодопроизводительность системы	45.0 кВт
Температура кипения	+5°C
Самая низкая температура конденсации	+30°C
Температура жидкости	+25°C
Вентиль без МОР	

Расчет:

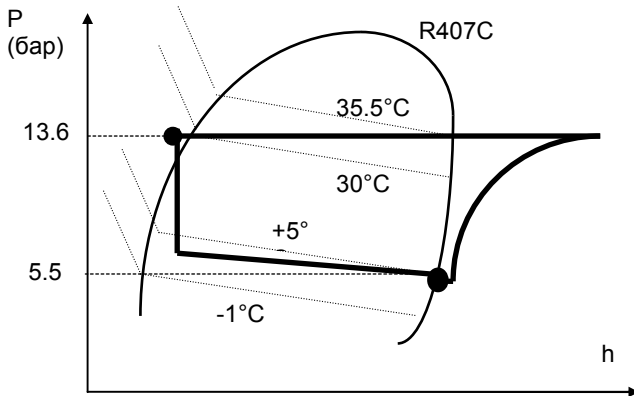
1. Теоретический перепад давления:  
Самое низкое давление конденсации  $P_c = 11.9$  бар при +30°C  
и давление кипения  $P_0 = 5.8$  бар при +5°C  
Перепад давления:  $P_c - P_0 = 11.9 - 5.9 = 6$  бар
2. Потери давления:  
В «пауке» испарителя = 1.0 бар  
Потери в трубопроводе, соленоиде, фильтре-осушителе, смотровом стекле, фитингах и др. = 0.5 бар  
Общие потери давления =  $1 + 0.5 = 1.5$  бар
3. Эффективный перепад давления на вентиле:  
 $6.0 - 1.5 = 4.5$  бар
4. Поправочные коэффициенты:  
Поправочный коэффициент  $K_{\Delta p}$  для перепада давления в 4.5 бар из таблицы на странице 9 для R22  
 $\Delta p = 4.5$   $K_{\Delta p} = 1.42$   
Поправочный коэффициент  $K_t$  для температур жидкости и кипения из таблицы на странице 9 для R22 при +25°C / +5°C  
 $K_t = 0.89$
5. Рассчитываем номинальную производительность по формуле:  
 $Q_0 \times K_{\Delta p} \times K_t = Q_n$   
 $45 \times 1.42 \times 0.89 = 56.9$  кВт.  
Выбираем ТРВ в таблице на странице 6.

**Выбран вентиль TX6-H06 с номинальной  
производительностью 61.9 кВт.**

### Определение размера ТРВ для систем с хладагентом R407C

В отличие от азеотропных хладагентов (например R22, R134a), где изменение состояния фаз происходит при постоянных температуре и давлении, кипение и конденсация зеоотропного хладагента R407C, представляется в виде скольжения (т.е., давление и температура при фазовом переходе изменяются в определенном промежутке) в испарителях и конденсаторах.

Для определения нужного типа ТРВ, давление кипения / конденсации должно определяться при температурах насыщения (начало кипения / точка росы).



### Пример 2

Холодопроизводительность системы, R407C	55 кВт
Температура кипения (точка росы)	+5°C
Самая низкая темп. конденсации (обр. пузырьков)	+30°C
Температура жидкости	+25°C

Вентиль без МОР

Расчет:

- Теоретический перепад давления:  
Перепад давления:  $P_c - P_0 = 13.6 - 5.5 = 8.1$  бар
- Потери давления:  
В «пауке» испарителя = 1.0 бар  
Потери в трубопроводе, соленоиде, фильтре-осушителе, смотровом стекле, фитингах и др. = 0.6 бар  
Общие потери давления =  $1 + 0.6 = 1.6$  бар
- Эффективный перепад давления на вентиле:  
 $8.1 - 1.6 = 6.5$  бар
- Поправочные коэффициенты:  
Поправочный коэффициент  $K_{\Delta P}$  для перепада давления в 9.39 бар из таблицы на странице 9 для R407C  
 $\Delta P = 6.5$  бар  $K_{\Delta P} = 1.31$   
Поправочный коэффициент  $K_t$  для температур жидкости и кипения из таблицы на странице 9 для R407C при +25°C / +5°C  
 $K_t = 0.85$
- Рассчитываем номинальную производительность по формуле:  
 $Q_0 \times K_{\Delta P} \times K_t = Q_n$   
 $55 \times 1.31 \times 0.85 = 61.2$  кВт.  
Выбираем ТРВ в таблице на странице 6.

**Выбран вентиль TX6-N06 с номинальной производительностью 66.9 кВт.**

### Пример 3 для применения в тепловых насосах

Тепловой насос со следующими исходными данными:

#### Режим охлаждения

Холодопроизводительность, R22	20 кВт
Температура конденсации	+45°C
Температура кипения	+5°C
Температура жидкости	+45°C

Вентиль без МОР

- Теоретический перепад давления:  
Перепад давления:  $P_c - P_0 = 17.3 - 5.8 = 11.5$  бар
- Потери давления:  
Общие потери давления = 1.6 бар
- Эффективный перепад давления на вентиле:  
 $11.5 - 1.6 = 9.9$  бар
- Поправочные коэффициенты:  
 $\Delta P = 9.9$   $K_{\Delta P} = 0.96$   
При +5°C и 45°C  $K_t = 1.07$
- Рассчитываем номинальную производительность по формуле:  
 $Q_0 \times K_{\Delta P} \times K_t = Q_n$   
 $20 \times 0.96 \times 1.07 = 20.5$  кВт.  
Выбираем ТРВ в таблице на странице 6.

**Выбран вентиль TX6-H03 с номинальной производительностью 23.7 кВт.**

#### Режим нагрева (обратный поток)

Тепловая производительность, R22	15 кВт
Температура конденсации	+30°C
Температура кипения	-10°C
Температура жидкости	+30°C

- Теоретический перепад давления:  
Перепад давления:  $P_c - P_0 = 11.9 - 3.5 = 8.4$  бар
- Потери давления:  
Общие потери давления = 1.6 бар
- Эффективный перепад давления на вентиле:  
 $8.4 - 1.6 = 6.8$  бар
- Поправочные коэффициенты:  
 $\Delta P = 6.8$   $K_{\Delta P} = 1.16$   
При -10°C и 30°C  $K_t = 0.99$
- Рассчитываем номинальную производительность по формуле:  
 $Q_0 \times K_{\Delta P} \times K_t = Q_n$   
 $15 \times 1.42 \times 0.89 = 17.2$  кВт.

**TX6-H03 при обратном потоке имеет достаточную производительность для обеспечения 17.2 кВт.**



Тем. жидкости на входе в вентиль °C	<b>R 22</b>																Тем. жидкости на входе в вентиль °C
	Поправочный коэффициент $K_t$ Температура кипения °C																
		+20	+15	+10	+5	0	-5	-10	-15	-20	-25	-30	-35	-40	-45		
+ 60		1.24	1.25	1.26	1.28	1.30	1.31	1.38	1.58	1.84	2.16	2.56	3.04	3.55	4.23	+ 60	
+ 55		1.16	1.17	1.19	1.20	1.22	1.23	1.29	1.42	1.72	2.02	2.39	2.83	3.30	3.94	+ 55	
+ 50		1.10	1.11	1.12	1.13	1.15	1.16	1.21	1.39	1.62	1.89	2.24	2.66	3.10	3.68	+ 50	
+ 45		1.04	1.05	1.06	1.07	1.08	1.10	1.15	1.31	1.52	1.79	2.11	2.50	2.91	3.46	+ 45	
+ 40		0.99	1.00	1.01	1.02	1.03	1.04	1.09	1.24	1.45	1.69	2.00	2.37	2.75	3.27	+ 40	
+ 35		0.94	0.95	0.96	0.97	0.98	0.99	1.03	1.18	1.37	1.61	1.89	2.24	2.60	3.09	+ 35	
+ 30		0.90	0.91	0.92	0.93	0.94	0.95	0.99	1.13	1.31	1.55	1.83	2.13	2.47	2.93	+ 30	
+ 25		0.86	0.87	0.88	0.89	0.89	0.90	0.94	1.08	1.25	1.46	1.72	2.03	2.36	2.80	+ 25	
+ 20		0.83	0.83	0.84	0.85	0.86	0.87	0.90	1.03	1.19	1.40	1.64	1.94	2.25	2.66	+ 20	
+ 15			0.80	0.81	0.81	0.82	0.83	0.87	0.99	1.14	1.34	1.57	1.86	2.15	2.55	+ 15	
+ 10				0.78	0.78	0.79	0.80	0.83	0.95	1.10	1.28	1.51	1.78	2.06	2.44	+ 10	
+ 5					0.75	0.76	0.77	0.80	0.91	1.06	1.23	1.45	1.71	1.98	2.34	+ 5	
0						0.73	0.74	0.77	0.88	1.02	1.19	1.39	1.65	1.90	2.25	0	
- 5							0.71	0.74	0.85	0.98	1.14	1.34	1.58	1.83	2.17	- 5	
- 10								0.72	0.82	0.95	1.10	1.30	1.53	1.77	2.09	- 10	
Поправочный коэффициент $K_{\Delta p}$																	
$\Delta p$ (бар)	0.5	1	1.5	2	2.5	3	3.5	4	4.5	5	5.5	6	6.5	7	8	9	$\Delta p$ (бар)
$K_{\Delta p}$	4.25	3.00	2.46	2.13	1.90	1.74	1.61	1.50	1.42	1.35	1.28	1.23	1.18	1.14	1.06	1.00	$K_{\Delta p}$
$\Delta p$ (бар)	10	11	12	13	14	15	16	17	18	19	20	21	22	23	24	25	$\Delta p$ (бар)
$K_{\Delta p}$	0.95	0.91	0.87	0.83	0.80	0.78	0.75	0.73	0.71	0.69	0.67	0.66	0.64	0.63	0.61	0.60	$K_{\Delta p}$

Тем. жидкости на входе в вентиль °C	<b>R 407C</b>																Тем. жидкости на входе в вентиль °C
	Поправочный коэффициент $K_t$ Температура кипения °C																
		+20	+15	+10	+5	0	-5	-10	-15	-20	-25						
+ 55		1.23	1.26	1.28	1.31	1.34	1.37	1.40	1.63	1.98	2.42					+ 55	
+ 50		1.13	1.15	1.17	1.19	1.22	1.24	1.27	1.48	1.79	2.18					+ 50	
+ 45		1.05	1.06	1.08	1.10	1.12	1.14	1.17	1.35	1.64	2.00					+ 45	
+ 40		0.98	0.99	1.01	1.02	1.04	1.06	1.08	1.25	1.52	1.84					+ 40	
+ 35		0.92	0.93	0.94	0.96	0.98	0.99	1.01	1.17	1.41	1.71					+ 35	
+ 30		0.87	0.88	0.89	0.90	0.92	0.93	0.95	1.10	1.32	1.60					+ 30	
+ 25		0.82	0.83	0.84	0.85	0.87	0.88	0.90	1.03	1.25	1.51					+ 25	
+ 20		0.78	0.79	0.80	0.81	0.82	0.84	0.85	0.98	1.18	1.43					+ 20	
+ 15			0.75	0.76	0.77	0.78	0.80	0.81	0.93	1.12	1.35					+ 15	
+ 10				0.73	0.74	0.75	0.76	0.77	0.89	1.07	1.29					+ 10	
+ 5					0.71	0.72	0.73	0.74	0.85	1.02	1.23					+ 5	
0						0.69	0.70	0.71	0.81	0.98	1.18					0	
Поправочный коэффициент $K_{\Delta p}$																	
$\Delta p$ (бар)	0.5	1	1.5	2	2.5	3	3.5	4	4.5	5	5.5	6	6.5	7	8	9	$\Delta p$ (бар)
$K_{\Delta p}$	4.78	3.33	2.72	2.36	2.11	1.92	1.78	1.67	1.57	1.49	1.42	1.36	1.31	1.26	1.18	1.11	$K_{\Delta p}$
$\Delta p$ (бар)	10	11	12	13	14	15	16	17	18	19	20	21	22	23	24	25	$\Delta p$ (бар)
$K_{\Delta p}$	1.05	1.01	0.96	0.92	0.89	0.86	0.83	0.81	0.79	0.76	0.75	0.73	0.71	0.70	0.68	0.67	$K_{\Delta p}$

Тем. жидкости на входе в вентиль °C	<b>R 134a</b>															Тем. жидкости на входе в вентиль °C		
	Поправочный коэффициент $K_t$ Температура кипения °C																	
		+20	+15	+10	+5	0	-5	-10	-15	-20	-25							
+ 60		1.27	1.30	1.33	1.36	1.40	1.44	1.48	1.75	2.08	2.46							+ 60
+ 55		1.18	1.21	1.23	1.26	1.29	1.33	1.36	1.60	1.90	2.25							+ 55
+50		1.10	1.13	1.15	1.17	1.20	1.23	1.26	1.48	1.76	2.07							+ 50
+ 45		1.04	1.06	1.08	1.10	1.12	1.15	1.17	1.38	1.63	1.92							+ 45
+ 40		0.98	0.99	1.01	1.03	1.05	1.08	1.10	1.29	1.52	1.79							+ 40
+ 35		0.92	0.94	0.96	0.97	0.99	1.01	1.03	1.21	1.43	1.68							+ 35
+ 30		0.88	0.89	0.91	0.92	0.94	0.96	0.98	1.14	1.35	1.58							+ 30
+ 25		0.83	0.85	0.86	0.87	0.89	0.91	0.92	1.08	1.27	1.49							+ 25
+ 20		0.80	0.81	0.82	0.83	0.85	0.89	0.88	1.02	1.21	1.41							+ 20
+ 15			0.77	0.78	0.79	0.81	0.82	0.84	0.97	1.15	1.34							+ 15
+ 10				0.75	0.76	0.77	0.78	0.80	0.93	1.09	1.28							+ 10
+ 5					0.73	0.74	0.75	0.76	0.89	1.04	1.22							+ 5
0						0.71	0.72	0.73	0.85	1.00	1.17							0
- 5							0.69	0.70	0.82	0.96	1.12							- 5
- 10								0.68	0.79	0.92	1.07							- 10
Поправочный коэффициент $K_{\Delta p}$																		
$\Delta p$ (бар)	0.5	1	1.5	2	2.5	3	3.5	4	4.5	5	5.5	6	6.5	7	7.5	8	$\Delta p$ (бар)	
$K_{\Delta p}$	3.50	2.48	2.02	1.75	1.57	1.43	1.32	1.24	1.17	1.11	1.06	1.01	0.97	0.94	0.90	0.88	$K_{\Delta p}$	
$\Delta p$ (бар)	8.5	9	9.5	10	10.5	11	11.5	12	13	14	15	16	17	18	19	20	$\Delta p$ (бар)	
$K_{\Delta p}$	0.85	0.83	0.80	0.78	0.76	0.75	0.73	0.72	0.69	0.66	0.64	0.62	0.60	0.58	0.57	0.55	$K_{\Delta p}$	

Тем. жидкости на входе в вентиль °C	<b>R 410A</b>															Тем. жидкости на входе в вентиль °C		
	Поправочный коэффициент $K_t$ Температура кипения °C																	
			+15	+10	+5	0	-5	-10	-15	-20	-25	-30	-35	-40	-45			
+ 60			1.56	1.58	1.6	1.63	1.66	1.69	1.98	2.28	2.8	3.28	3.93	4.85	5.95			+ 60
+ 55			1.36	1.38	1.4	1.42	1.44	1.46	1.71	1.96	2.41	2.81	3.36	4.13	5.05			+ 55
+ 50			1.22	1.23	1.25	1.26	1.28	1.3	1.52	1.74	2.13	2.48	2.96	3.63	4.42			+ 50
+ 45			1.11	1.12	1.14	1.15	1.16	1.18	1.38	1.57	1.92	2.24	2.66	3.26	3.96			+ 45
+ 40			1.02	1.03	1.04	1.06	1.07	1.08	1.26	1.44	1.76	2.04	2.43	2.97	3.6			+ 40
+ 35			0.95	0.96	0.97	0.98	0.99	1	1.17	1.33	1.62	1.88	2.24	2.73	3.31			+ 35
+ 30			0.89	0.9	0.91	0.92	0.93	0.94	1.09	1.24	1.51	1.75	2.08	2.54	3.07			+ 30
+ 25			0.84	0.85	0.85	0.86	0.87	0.88	1.02	1.17	1.42	1.64	1.95	2.37	2.87			+ 25
+ 20			0.79	0.8	0.81	0.81	0.82	0.83	0.97	1.1	1.34	1.55	1.83	2.23	2.69			+ 20
Поправочный коэффициент $K_{\Delta p}$																		
$\Delta p$ (бар)	0.5	1	1.5	2	2.5	3	3.5	4	4.5	5	5.5	6	6.5	7	8	9	$\Delta p$ (бар)	
$K_{\Delta p}$	5,31	3,75	3,07	2,66	2,37	2,17	2,01	1,88	1,77	1,68	1,6	1,53	1,47	1,42	1,33	1,25	$K_{\Delta p}$	
$\Delta p$ (бар)	10	11	12	13	14	15	16	17	18	19	20	21	22	23	24	25	$\Delta p$ (бар)	
$K_{\Delta p}$	1,18	1,13	1,08	1,04	1,00	0,97	0,94	0,91	0,88	0,86	0,84	0,82	0,80	0,78	0,76	0,75	$K_{\Delta p}$	

**Технические характеристики**

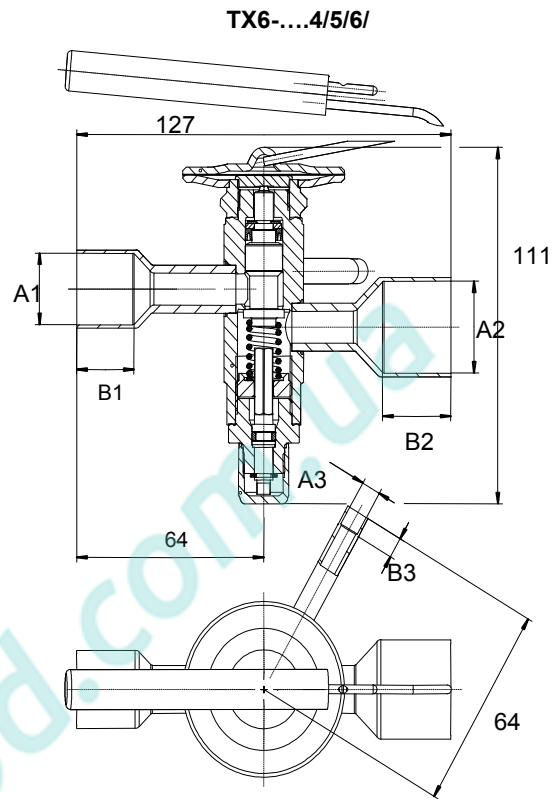
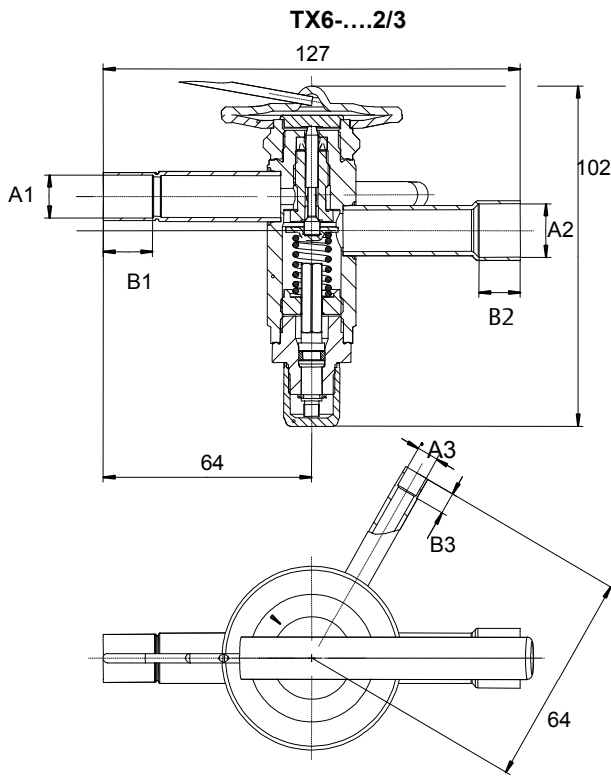
Совместимые среды	CFC, HCFC, HFC, минер. и синт. масла	CE-маркировка	Не маркируется
Максим. рабочее давление TX6-H/M/N TX6-Z12/13/14/15/16/17	PS: 31 бар PS: 42 бар	Допустим. утечки	≤ 1% номин. производительности
Группа среды	II	Соединение	Медь, пайка ODF
Диап. температуры среды	TS: -45 ... 65°C	Силовой элемент	Нержав. сталь, лазерная сварка
Заправки	Не содержат CFC	Маркировка	Игольчатая печать

Тип заправки	Хладагент	Рекомендуемый диапазон температур кипения °C	Максимальная температура термобаллона °C
N0	R 407C	-25 ... +20	71
H0	R 22	-45 ... +20	71
M0	R 134a	-25 ... +30	88
N1.MOP 6.9 бар	R 407C	-25 ... +14	120
H1.MOP 6.9 бар	R 22	-45 ... +12	120
M1.MOP 3.8 бар	R 134a	-25 ... +10	120
Z1 MOP 13.4 бар	R 410A	-45 ... +15	120

**Количество в упаковке и вес брутто для TX6 при отгрузке**

Количество в упаковке	<b>12</b>
Вес брутто (Упаковка)	0.65 кг (Отдельная)

## Размеры



Модель	A1 Ø	B1 мм	A2 Ø	B2 мм	A3 Ø	B3 мм	Длина капил. трубки мм	Размер термобаллона	
								Диаметр мм	Длина мм
TX6-...2	1/2" и 12 мм	9	5/8" и 16 мм	13	1/4" и 6 мм	8	1500	13	89
TX6-...3	1/2" и 12 мм	9	5/8" и 16 мм	13					
TX6-...4	5/8" и 16 мм	13	7/8" и 22 мм	19					
TX6-...5	5/8" и 16 мм	13	7/8" и 22 мм	19					
TX6-...6	7/8" и 22 мм	19	1-1/8" и 28 мм	23					
TX6-...7	7/8" и 22 мм	19	1-1/8" и 28 мм	23					

ALCO CONTROLS не несет ответственности за ошибки в опубликованных данных. Характеристики данных изделий, спецификации и литература могут меняться без предварительного уведомления. Представленная здесь информация основывается на испытаниях, проведенных ALCO CONTROLS в соответствии с существующей технической информацией по данному вопросу. Предназначено для использования специалистами, имеющими соответствующие технические навыки и образование, по их собственному усмотрению, под их ответственность. Так как мы не можем проконтролировать использование данного продукта, мы не несем ответственность за неправильное использование данного продукта и

последствия этого использования. Наша продукция сконструирована и предназначена для стационарных установок.

При использовании в мобильных установках могут возникать сбои в работе. Гарантировать работу установок должен производитель агрегатированного оборудования, что может потребовать проведение соответствующих испытаний.

Этот документ отменяет все предыдущие версии.

<b>Emerson Electric GmbH &amp; Co OHG</b> <b>ALCO CONTROLS</b> <b>Postfach 1251</b> <b>Heerstraße 111</b> <b>D-71332 Waiblingen</b> <b>Germany</b> <b>Phone ...49-7151-509-0</b> <b>Fax ...49-7151-509-200</b> <a href="http://www.emersonclimate.eu">www.emersonclimate.eu</a>	Benelux	<b>Phone:</b>	<b>Fax:</b>
	Germany, Austria & Switzerland	+31 (0)77 324 0 234	+31 (0)77 324 0 235
	France, Greece, Maghreb	+49 (0)6109 6059 -0	+49 (0)6109 6059 40
	Italia	+33 (0)4 78 66 85 70	+33 (0)4 78 66 85 71
	Spain & Portugal	+39 02 961 781	+39 02 961 788 888
	UK & Ireland	+34 93 41 23 752	+34 93 41 24 2
	Sweden, Denmark, Norway & Finland	+44 (0) 1635 876 161	+44 (0) 1635 877 111
	Eastern Europe & Turkey	+49 (0)2408 929 0	+49 (0)2408 929 528
	Poland	+49 (0)2408 929 0	+49 (0)2408 929 525
	Russia & Cis	+48 (0)22 458 9205	+48 (0)22 458 9255
	Balkan	+7 495 981 9811	+7 495 981 9816
	Romania	+385 (0) 1560 38 75	+385 (0) 1 560 3879
	Ukraine	+40 364 73 11 72	+40 364 73 12 98
	+38 44 4 92 99 24	+38 44 4 92 99 28	