

+ Устройства автоматики для холодильных установок  
и систем кондиционирования воздуха

---

Техническое описание

## Реле давления и температуры



---

REFRIGERATION AND AIR CONDITIONING

+



## Реле давления и температуры

### Содержание

Страница



### Реле давления типа KP

Введение	5
Преимущества	5
Сертификация	5
Материалы, контактирующие с рабочей средой	5
Технические характеристики	6
Оформление заказа	7
Конструкция. Принцип действия	9
Терминология	11
Настройка	11
Размеры и вес	12



### Реле давления и реле перепада давления типа RT

Введение	13
Преимущества	13
Технические характеристики	13
Сертификация	13
Материалы, контактирующие с рабочей средой	14
Оформление заказа	14
Конструкция. Принцип действия – Реле давления типа RT	17
Конструкция. Принцип действия – Реле давления с нейтральной зоной типа RT L	18
Конструкция. Принцип действия – Реле перепада давления типа RT	19
Терминология	20
Настройка	20
Размеры и вес	21



### Реле перепада давления типа MP 54, 55 и 55A

Введение	23
Преимущества	23
Сертификация	23
Материалы, контактирующие с рабочей средой	23
Технические характеристики	24
Оформление заказа	24
Конструкция	25
Терминология	25
Принцип действия	25
Размеры и вес	27



### Картриджные регуляторы давления типа ACB

Введение	29
Преимущества	29
Принцип действия	29
Технические характеристики	29
Размеры и вес	30

## Реле давления и температуры

Содержание

Страница



### Реле температуры типа KP

Введение . . . . .	31
Преимущества . . . . .	31
Сертификация . . . . .	31
Диапазон регулирования . . . . .	32
Технические характеристики . . . . .	32
Контактная группа . . . . .	33
Оформление заказа . . . . .	33
Конструкция. Принцип действия . . . . .	45
Терминология . . . . .	46
Настройка . . . . .	47
Наполнители . . . . .	47
Размеры и вес . . . . .	48



### Реле температуры и дифференциальные реле температуры типа RT

Введение . . . . .	49
Преимущества . . . . .	49
Технические характеристики . . . . .	49
Сертификация . . . . .	40
Обзор . . . . .	40
Оформление заказа . . . . .	41
Конструкция. Принцип действия – Реле температуры типа RT . . . . .	43
Конструкция. Принцип действия – Реле температуры типа RT L с нейтральной зоной . . . . .	44
Терминология . . . . .	44
Наполнители . . . . .	45
Конструкция. Принцип действия – Дифференциальные реле температуры типа RT . . . . .	47
Терминология . . . . .	47
Настройка дифференциала . . . . .	48
Номограммы для настройки дифференциала . . . . .	48
Размеры и вес . . . . .	49



### Универсальный регулятор температуры типа UT

Введение . . . . .	51
Сертификация . . . . .	51
Технические характеристики . . . . .	51
Кодовый номер . . . . .	52
Размеры и вес . . . . .	52

## Реле давления типа КР

### Введение

Реле давления типа КР предназначены для использования в холодильных установках и системах кондиционирования воздуха с целью защиты системы от слишком низкого давления всасывания или повышенного давления нагнетания. Реле давления КР используются также для пуска и остановки компрессоров холодильных установок и вентиляторов конденсаторов, охлаждаемых воздухом. Реле давления КР имеют однополюсную двухпозиционную переключающую контактную группу (SPDT). Положение контактов переключателя зависит от настройки реле и давления контролируемой среды. Реле давления КР выпускаются в корпусе IP 33 и IP 44.



### Преимущества

- *Ультракороткое время переключения*  
Уменьшает износ контактов и увеличивает надежность
- *Простота обслуживания*  
Проверка функционирования электрических контактов не требует применения инструментов
- Реле КР2 с небольшим значением дифференциала для регулирования низкого давления
- Реле КР6 для работы с хладагентами при высоком давлении, например R410A (CO<sub>2</sub>)
- Реле КР7 и 17 с сифоном, защищенным от повреждения
- Защита от вибрации и ударов
- Компактная конструкция
- Лазерная сварка узлов
- Высокая надежность электромеханических узлов

### Сертификация

Маркированы знаком CE в соответствии с нормативами EN 60947-4/-5 для продажи в Европе.  
 КР7 и КР17: маркированы знаком CE в соответствии с PED 97/23/23/ЕС, категория IV, безопасное оборудование.  
 F Germanischer Lloyd, Germany  
 D DIN 32733, Germany  
 (КР1, КР2, КР7, КР17)

P Polski Rejestr Statków, Poland  
 DnV Det norske Veritas, Norway  
 CS UL сертификация для USA и Canada  
 RINA Registro Italiano Navale, Italy  
 BV France  
 LR England  
 MRS Maritime Register of Shipping, Russia

### Материалы, контактирующие с рабочей средой

Тип реле	Материалы
КР 1, 2, 5, 7, 15 и 17	оловянистая бронза автоматная сталь
КР 1А, 5А, 7А и 15А	нержавеющая сталь автоматная сталь сталь алюминий

## Реле давления типа КР

### Технические характеристики

#### Температура окружающей среды

Для стандартных реле:  
от -40 до +65°C (+80°C в течение 2 ч.).  
Для реле, аттестованных по DIN:  
от -25 до +65°C (+80°C в течение 2 ч.).

#### Максимальное рабочее давление

на стороне низкого давления: 17 бар,  
на стороне высокого давления: 32 бар  
(для КР6: 46,5 бар).

#### Максимальное испытательное давление

на стороне низкого давления: 20 бар,  
на стороне высокого давления: 35 бар  
(для КР6: 46,5 бар).

#### Контактная нагрузка

Переменный ток:

AC1: 16 А, 400 В

AC3: 16 А, 400 В

AC15: 10 А, 400 В

Макс. пусковой ток (LR): 112 А, 400 В

#### Постоянный ток (ток управления)

DC13: 12 Вт, 220 В.

#### Характеристики по EN 60947:

Сечение провода:

– одножильного/скрученного 0,75–2,5 мм<sup>2</sup>

– гибкого без обжимных колец 0,7–2,5 мм<sup>2</sup>

– гибкого с обжимными кольцами 0,5–1,5 мм<sup>2</sup>

Макс. момент затяжки: 2 Нм

Номинальное импульсное

напряжение: 4 кВ

Степень загрязнения: 3

Защита от короткого замыкания: плавкий

предохранитель

Электроизоляция: 400 В

Класс защиты: IP 30/44

#### Кабельный ввод

Для кабелей диаметром 6 → 14 мм можно

использовать резьбовой кабельный ввод Рg 13,5.

Для кабелей диаметром 8 → 16 мм можно

использовать резьбовой кабельный ввод Рg 16.

#### Класс защиты корпуса

IP 33 согласно EN 60529/IEC 529

Класс защиты IP 33 достигается в случае, когда реле без верхней крышки монтируется на плоской поверхности или кронштейне.

Кронштейн должен держать блок так, чтобы все неиспользованные отверстия были закрыты.

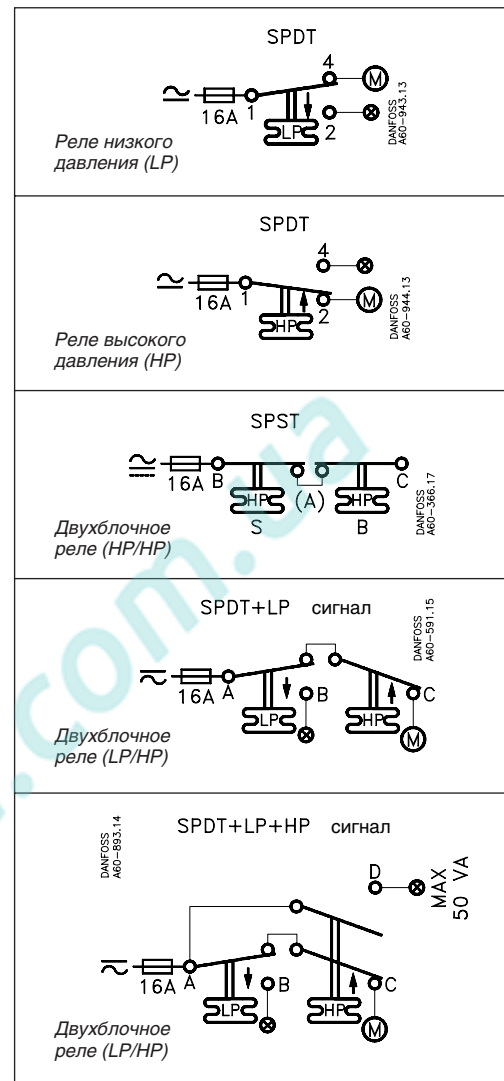
IP 44 согласно EN 60529/IEC 529

Класс защиты IP 44 достигается в случае, когда реле с верхней крышкой монтируется на плоской поверхности или кронштейне.

Кронштейн должен держать блок так, чтобы все неиспользованные отверстия были закрыты.

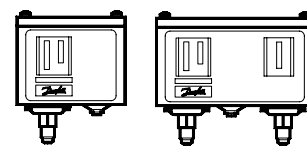
IP 55 согласно EN 60529/IEC 529

Класс защиты IP 55 достигается в случае, когда реле КР помещено в корпус IP 55 (кодовый номер 060-0330 для одноблочного реле и 060-0350 для двухблочного реле). Корпус по классу защиты IP 55 заказывается отдельно.



## Реле давления типа КР

### Оформление заказа



Для фторсодержащих хладагентов

Давление	Тип реле	Низкое давление (LP)		Высокое давление (HP)		Переустановка		Контактная группа	Кодовый номер		
		Диапазон регулирования, бар	Дифференциал Δр, бар	Диапазон регулирования, бар	Дифференциал Δр, бар	Низкое давление (LP)	Высокое давление (HP)		1/4" 6 мм под отбортовку	1/4" ODF под пайку	6 мм ODF под пайку
Низкое	КР1	-0,2 → 7,5	0,7 → 4,0			Авт.		SPDT	060-1101	060-1112	060-1110
Низкое	КР1	-0,2 → 7,5	0,7 → 4,0			Авт.			060-1141 <sup>1</sup>		
Низкое	КР1	-0,9 → 7,0	0,7			Руч.			060-1103	060-1111	060-1109
Низкое	КР2	-0,2 → 5,0	0,4 → 1,5			Авт.			060-1120		060-1123
Высокое	КР5			8 → 32	1,8 → 6,0		Авт.		060-1171	060-1179	060-1177
Высокое	КР5			8 → 32	3		Руч.		060-1173	060-1180	060-1178
Высокое	КР6			8 → 42	4 → 10	Авт.			060-5190		
Высокое	КР6			8 → 42	4	Руч.			060-5191		
Дв. блок	КР15	-0,2 → 7,5	0,7 → 4,0	8 → 32	4	Авт.	Авт.		060-1241	060-1254	
Дв. блок	КР15	-0,2 → 7,5	0,7 → 4,0	8 → 32	4	Авт.	Руч.		060-1243		
Дв. блок	КР15	-0,2 → 7,5	0,7 → 4,0	8 → 32	4	Авт.	Руч.	060-1148 <sup>1</sup>			
Дв. блок	КР15	-0,9 → 7,0	0,7	8 → 32	4	Руч.	Руч.	060-1245			
Дв. блок	КР15	-0,9 → 7,0	0,7	8 → 32	4	Совм. <sup>2</sup>	Совм. <sup>2</sup>	060-1261			
Дв. блок	КР15	-0,2 → 7,5	0,7 → 4,0	8 → 32	4	Авт.	Авт.	060-1265	060-1299		
Дв. блок	КР15	-0,2 → 7,5	0,7 → 4,0	8 → 32	4	Авт.	Руч.	060-1264	060-1284		
Дв. блок	КР15	-0,2 → 7,5	0,7 → 4,0	8 → 32	4	Совм. <sup>2</sup>	Совм. <sup>2</sup>	060-1154	060-0010		
Дв. блок	КР15	-0,9 → 7,0	0,7	8 → 32	4	Совм. <sup>2</sup>	Совм. <sup>2</sup>	060-1220			

Для фторсодержащих хладагентов и R717 (NH<sub>3</sub>)

Давление	Тип реле	Низкое давление (LP)		Высокое давление (HP)		Переустановка LP/HP	Контактная группа	Кодовый номер	
		Диапазон регулирования, бар	Дифференциал Δр, бар	Диапазон регулирования, бар	Дифференциал Δр, бар			M10x0,75 IP 44	1 м капиллярная трубка M10x0,75
Низкое	КР1А	-0,2 → 7,5	0,7 → 4,0			Авт./-	SPDT	060-1162 <sup>4</sup>	060-1160 <sup>4</sup>
Низкое	КР1А	-0,9 → 7,0	0,7			Руч./-		060-1161 <sup>3</sup>	
Высокое	КР5А			8 → 32	1,8 → 6,0	-/Авт.		060-1230 <sup>4</sup>	
Высокое	КР5А			8 → 32	3	-/Руч.		060-1153 <sup>3</sup>	060-1231 <sup>3</sup>
Дв. блок	КР15А	-0,2 → 7,5	0,7 → 4,0	8 → 32	4	Авт./ Авт.	SPDT + LP и HP сигнал	060-1295	060-1293 <sup>4</sup>
Дв. блок	КР15А	-0,2 → 7,5	0,7 → 4,0	8 → 32	4	Авт./Руч.		060-1296 <sup>3</sup>	060-1294 <sup>3</sup>
Дв. блок	КР15А	-0,9 → 7,0	0,7	8 → 32	4	Совм./Совм. <sup>2</sup>	SPDT + LP сигнал		060-1283 <sup>3</sup>

<sup>1</sup> Реле давления с позолоченными контактами.

<sup>2</sup> Автоматическая или ручная переустановка по выбору.

<sup>3</sup> Корпус IP 30

<sup>4</sup> Корпус IP 44

### Вспомогательные принадлежности для реле давления КР со штуцерами M10 x 0,75:

Штуцеры под сварку: гайка M10x0,75 и цельнотянутая стальная труба Ø6x150 мм код. № 060-0057

Стальная капиллярная трубка: 1 м с двумя гайками M10x0,75 код. № 060-0078

Стальная капиллярная трубка: 1 м с одной гайкой M10x0,75 и одной G 3/8 код. № 060-0082

Переходник: M10x0,75, внутренняя резьба 1/4 на 1/8 NPT код. № 060-0141

Корпус IP 55 для одноблочного регулятора давления код. № 060-0330

Корпус IP 55 для двухблочного регулятора давления код. № 060-0350

Перечень другого дополнительного оборудования приведен в разделе «Запасные части и дополнительное оборудование».

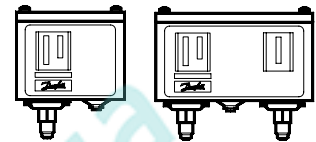
## Реле давления типа КР

### Оформление заказа (продолжение)

### Настройка реле давления с совмещенной переустановкой

LP	Ручная переустановка <sup>1</sup>	Автомат. переустановка	Автомат. переустановка	Ручная переустановка
HP	Ручная переустановка <sup>1</sup>	Ручная переустановка	Автомат. переустановка	Автомат. переустановка

<sup>1</sup> Заводская настройка.



### Реле давления, аттестованные по DIN 32733<sup>1</sup>, для фторсодержащих хладагентов

Давление	Тип реле <sup>2</sup>	Низкое давление (LP)		Высокое давление (HP)		Переустановка LP/HP	Контактная группа	Аттестация DIN	Кодовый номер	
		Диапазон регулирования, бар	Дифференциал Δр, бар	Диапазон регулирования, бар	Дифференциал Δр, бар				1/4" 6 мм под отбортовку	6 мм ODF под пайку
Низкое	КР1	-0,2 → 7,5	0,7 → 4,0			Авт./-	SPDT	DWFK 4B06899	060-1101	060-1110 <sup>4</sup>
Низкое	КР1	-0,9 → 7,0	0,7			Руч./-	SPDT	DBFK 4B06999	060-1103	060-1109
Низкое	КР1	-0,5 → 3,0	0,7			Авт./-	SPDT	DWFK 4B06899		060-1117 <sup>4</sup>
Низкое	КР2	-0,2 → 5,0	-0,4 → 1,5			Авт./-	SPDT	DWFK 4B07099	060-1120	060-1123
Высокое	КР7W			8 → 32	4 → 10	-/Авт.	SPDT	DWK 4B00199	060-1190 <sup>4</sup>	060-1203 <sup>4</sup>
Высокое	КР7B			8 → 32	4	-/Руч.	SPDT	DBK 4B00399	060-1191 <sup>3</sup>	
Высокое	КР7S			8 → 32	4	-/Руч.	SPDT	DBK 4B00399	060-1192 <sup>3</sup>	
Дв. блок	КР7BS			8 → 32	4	Руч./Руч.	SPST	DBK 4B00299	060-1200 <sup>3</sup>	
Дв. блок	КР17W	-0,2 → 7,5	0,7 → 4,0	8 → 32	4	Авт./Авт.	SPDT + LP и HP сигнал	DWK 4B00599	060-1275 <sup>4</sup>	060-1276 <sup>4</sup>
Дв. блок	КР17W	-0,2 → 7,5	0,7 → 4,0	8 → 32	4	Авт./Авт.	SPDT	DWK 4B00599	060-1267 <sup>4</sup>	
Дв. блок	КР17B	-0,2 → 7,5	0,7 → 4,0	8 → 32	4	Авт./Руч.	SPDT	DBK 4B00499	060-1268 <sup>3</sup>	060-1274 <sup>3</sup>

### Реле давления, аттестованные по DIN 32733<sup>1</sup>, для R717 (NH<sub>3</sub>)

Давление	Тип реле	Низкое давление (LP)		Высокое давление (HP)		Переустановка LP/HP	Контактная группа	Аттестация DIN	Кодовый номер	
		Диапазон регулирования, бар	Дифференциал Δр, бар	Диапазон регулирования, бар	Дифференциал Δр, бар				M10x0,75 IP 44	1 м капиллярная трубка M10x0,75
Низкое	КР1A	-0,2 → 7,5	0,7 → 4,0			Авт./-	SPDT	DBFK 4B06899	060-1162 <sup>3</sup>	060-1160 <sup>4</sup>
Низкое	КР1A	-0,9 → 7,0	0,7			Руч./-	SPDT	DBFK 4B06999		060-1161 <sup>3</sup>
Высокое	КР7ABS			8 → 32	4	-/Руч.	SPST	DBK 4B00299		060-1205 <sup>3</sup>

<sup>1</sup> Удовлетворяют требованиям VBG 20 в части безопасности оборудования и предельных давлений.

<sup>2</sup> W – реле давления, B – реле давления с внешней переустановкой, S – реле давления с внутренней переустановкой.

Разрыв внутреннего сильфона приведет к остановке компрессора холодильной установки.

Разрыв внешнего сильфона приведет к понижению давления остановки компрессора на 3 бара относительно заданного значения.

SPDT – переключатель однополюсный двухпозиционный, SPST – переключатель однополюсный однопозиционный.

<sup>3</sup> Корпус IP 33

<sup>4</sup> Корпус IP 44



## Реле давления типа КР

### Конструкция. Принцип действия

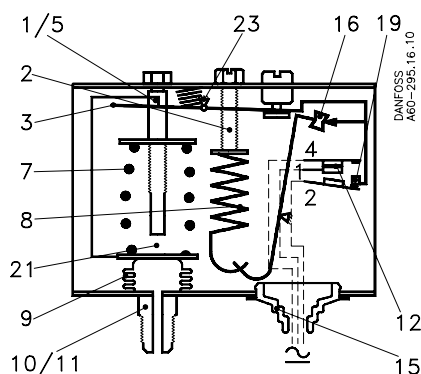
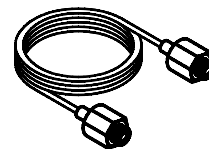
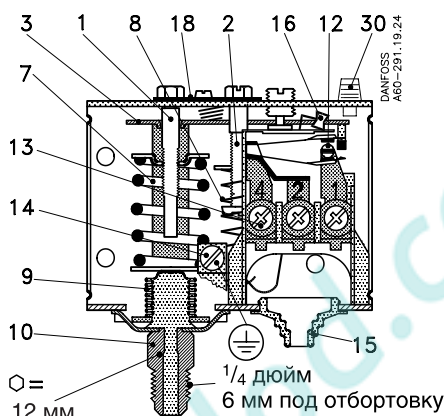


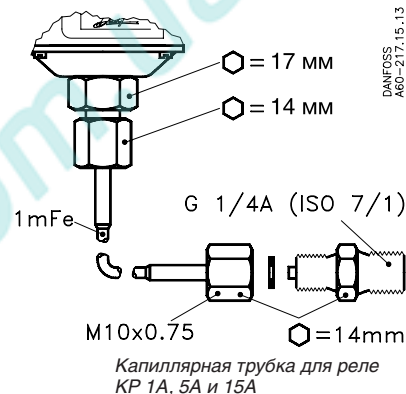
Схема реле давления типа КР



Капиллярная трубка



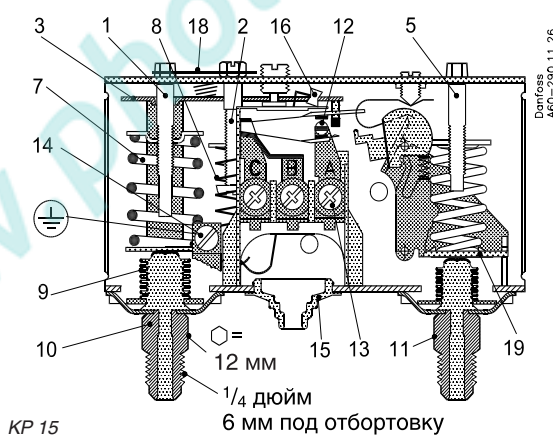
КР 1



DANFOSS  
A60-217, 15, 13

Капиллярная трубка для реле КР 1А, 5А и 15А

1. Винт настройки заданного низкого давления
2. Винт настройки дифференциала со стороны низкого давления
3. Основной рычаг
5. Винт настройки заданного высокого давления
7. Основная пружина
8. Пружина дифференциала
9. Сильфон
10. Штуцер низкого давления
11. Штуцер высокого давления
12. Переключатель
13. Клеммы
14. Клемма «земля»
15. Кабельный ввод
16. Тумблер
18. Стопорная планка
19. Рычаг
30. Кнопка возврата



КР 15

Danfoss  
A60-290, 11, 26

Переключатель термореле работает по принципу защелкивания, а сильфон перемещается только в том случае, если температура контролируемой среды достигла максимального или минимального заданного значения. Сильфон подсоединяется к стороне низкого или высокого давления установки с помощью штуцера (10) или (11).

Конструкция контактной группы имеет следующие преимущества:

- высокую контактную нагрузку,
- очень короткое время отскакивания (дребезга),
- сопротивление вибрации до 4g в диапазоне колебаний 0–1000 Гц,
- длительный механический и электрический срок службы.

## Реле давления типа КР

### Конструкция. Принцип действия (продолжение)

Реле КР1, КР2, КР7 и КР17 с маркировкой W, B или S испытаны и сертифицированы J (Technischer Überwachungs Verein, Federal Republic of Germany) в соответствии с DIN 32733.

Реле давления КР7 и КР17 оборудованы двойным сильфоном – внешним и регулирующим. Когда давление в системе превысит заданное значение, реле КР автоматически выключит установку. Использование двойного сильфона исключает потерю хладагента в случае разрыва регулирующего сильфона.

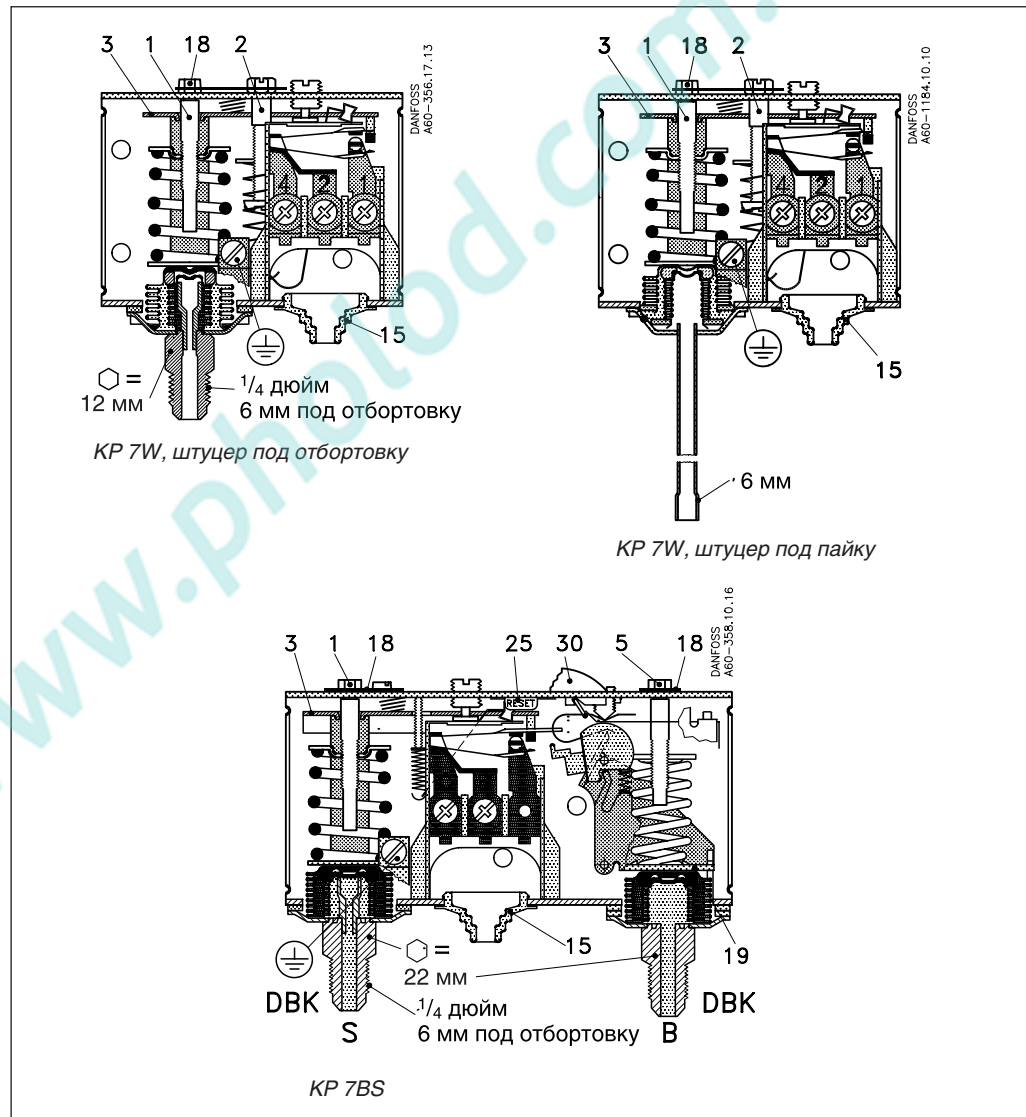
Разрыв внешнего сильфона приведет к понижению давления отключения на 3 бара относительно заданного давления, что обеспечивает отказоустойчивую работу установки.

Реле с маркировкой W или AW переустанавливаются автоматически, когда давление в реле упадет до давления настройки минус заданный дифференциал.

Реле с маркировкой B или AB переустанавливаются вручную с помощью внешней кнопки переустановки, когда давление в реле КР1 поднимется на 0,7 бар выше давления настройки, а в реле КР7 упадет на 4 бара ниже давления настройки.

Реле с маркировкой S или AS переустанавливаются вручную с помощью внутренней ручки переустановки, когда давление в реле упадет на 4 бара ниже давления настройки.

Работа всех реле давления типа КР, включая те, которые имеют аттестацию по DIN, не зависит от изменения температуры окружающей среды. То есть настройки давления отключения и дифференциала поддерживаются постоянными, если температура окружающей среды не превышает допустимых значений.



## Реле давления типа КР

### Терминология

#### Переустановка

1. Ручная:  
Реле давления с ручной переустановкой могут быть возвращены в исходное состояние только с помощью кнопки переустановки.
2. Автоматическая:  
Реле давления с автоматической переустановкой автоматически возвращаются в исходное состояние после срабатывания.
3. Совместная:  
Реле давления с переустановкой по выбору могут быть возвращены в исходное состояние автоматически или вручную.

#### Допустимое рабочее давление

За допустимое рабочее давление принимается давление, которое может быть приложено к системе охлаждения или любым ее элементам без риска повреждения системы. Допустимое рабочее давление обозначается РВ.

#### Испытательное давление

Испытательное давление – это давление, используемое при испытаниях холодильной системы или ее составляющих на прочность и/или герметичность. Испытательное давление обозначается р'.

#### Защелкивание

Чтобы произошло окончательное замыкание контактов, необходимо, чтобы к контактам была приложена определенная сила. Время, в течение которого сила прижатия контактов равна нулю, ограничено несколькими миллисекундами. Таким образом, до момента размыкания отскок контакта не может произойти в результате, например, незначительных вибраций. Контактная система с функцией защелкивания будет работать даже тогда, когда между контактами при их соединении возникнут швы микросварки. При размыкании контактов возникает очень большая сила, разделяющая контакты. Эта сила немедленно разрывает все сварные швы. Таким образом, момент размыкания контактов определен очень точно и не зависит от величины тока нагрузки.

### Настройка

#### Реле давления типа LP

##### с автоматической переустановкой

Настройте давление включения при низком давлении по шкале CUT-IN (шкала диапазонов). Один оборот винта настройки низкого давления ~ 0,7 бар.  
Настройте дифференциал реле низкого давления по шкале DIFF. Один оборот винта настройки дифференциала ~ 0,15 бар.  
Давление отключения при низком давлении равно давлению включения при низком давлении минус дифференциал.

#### Примечание

Давление отключения при низком давлении должно быть выше абсолютного вакуума ( $p_e = -1$  бар).

Если при низком давлении отключения компрессор холодильной установки не остановился, проверьте, не настроен ли дифференциал на слишком большую величину.

#### Реле давления типа HP

##### с автоматической переустановкой

Настройте давление отключения при высоком давлении по шкале CUT-OUT. Один оборот винта настройки высокого давления ~ 2,3 бар.  
Настройте дифференциал реле высокого давления по шкале DIFF. Один оборот винта настройки дифференциала ~ 0,3 бар.  
Давление включения при высоком давлении равно давлению отключения HP минус дифференциал.  
Давления включения и отключения как на стороне низкого, так и на стороне высокого давления системы должно определяться точным манометром.

#### Реле давления с ручным возвратом

Настройте давление отключения по шкале CUT-OUT.  
Реле низкого давления можно вернуть в исходное состояние вручную, когда давление в системе будет равно давлению отключения плюс дифференциал.  
Реле высокого давления можно вернуть в исходное состояние вручную, когда давление в системе будет равно давлению отключения минус дифференциал.

## Реле давления типа КР

### Размеры и вес

<p>Штуцер под отбортовку</p> <p>КР 1, 2, 5, 6, 7B, 7S и 7W</p> <p>КР 15 и 17W</p>	<p>КР с верхней крышкой</p>
<p>Штуцер резьбовой М10х0,75</p> <p>КР 1A, 2A и 5A</p> <p>КР 15A, 7AS и 7ABS</p>	<p>КР в корпусе IP 55</p>
<p>Штуцер под пайку</p> <p>КР 1, 2, 5, 7B, 7S и 7W</p> <p>КР 15, 17W</p>	<p>КР в корпусе IP 55</p> <p>Корпус IP 55</p> <p>Корпус IP 55</p>
<p>Ниппель под сварку КР-А</p>	<p>Вес</p> <p>КР 1, 2, 5 и 7: прибл. 0,3 кг</p> <p>КР 15, 17 и 7BS: прибл. 0,5 кг</p> <p>КР 1A и 5A: прибл. 0,3 кг</p> <p>КР 15A и 7ABS: прибл. 0,5 кг</p>

## Реле давления и реле перепада давления типа RT

### Введение

Реле давления RT содержит управляемый давлением однополюсный переключатель, положение которого зависит от давления в входном штуцере и заданного значения уставки давления. Реле давления типа RT предназначены для работы в промышленных и судовых холодильных установках. В серию RT входят также реле перепада давления, реле давления с регулируемой нейтральной зоной и специальные реле давления с позолоченными контактами для работы в особых условиях.



### Преимущества

- Водостойкий корпус.
- Широкий диапазон регулирования.
- Большой выбор изделий для работы в промышленных и судовых установках.
- Могут работать как с переменным, так и с постоянным током.
- Заменяемая контактная группа.
- Имеются специальные модификации для работы в особых условиях.

### Технические характеристики

**Кабельный ввод**  
Pg 13,5.  
Диаметр кабеля 6 → 14 мм.

**Корпус**  
IP 66 согласно IEC 529, за исключением модификаций с внешней переустановкой, которые имеют корпус IP 54.

**Температура окружающей среды**  
от -50 до +70°C (для корпуса реле)

**Переключающее устройство**  
См. раздел «Оформление заказа на переключающие устройства».

**Характеристики по EN 60947:**

**Сечение провода:**  
– одножильного/скрученного 0,2–2,5 мм<sup>2</sup>  
– гибкого без обжимных колец 0,2–2,5 мм<sup>2</sup>  
– гибкого с обжимными кольцами 0,2–1,5 мм<sup>2</sup>  
**Макс. момент затяжки:** 1,5 Нм  
**Номинальное импульсное напряжение:** 4 кВ  
**Степень загрязнения:** 3  
**Защита от короткого замыкания:** плавкий предохранитель 10 А

**Электроизоляция на 400 В**  
**Класс защиты корпуса:** IP 45/66

### Сертификация

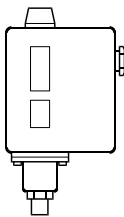
RT 1	RT 1A	RT 1AL	RT 5	RT 5A	RT 6W, 6B, 6S	RT 6AW, 6AB, 6AS	RT 30AW, 30AB, 30AS	RT 36B, 36S	RT 117	RT 117L	RT 200	RT 200L	RT 260A	RT 262A	
•	•	•	•	•	•	•	•	•	•	•	•	•	•	•	DEMKO, Denmark
			•						•		•				Lloyd's Register of Shipping, UK
•			•		•	•	•		•		•				F Germanischer Lloyd, Germany
•	•	•	•	•	•	•	•	•	•	•	•	•	•	•	Nasthol, Russian Federation
									•		•				Det norske Veritas, Norway
															J Vd TЖV Germany
			•						•		•				Bureau Veritas, France
•	•		•	•	•	•			•		•				P Polski Rejestr StatkŃw, Poland
•	•		•						•		•		•	•	RINA, Registro Italiano Navale, Italy
•	•	•	•	•	•	•	•	•	•	•	•	•	•	•	RMRS, Russian Maritime Register of Shipping
					•	•	•								m DIN CERTCO, Germany
•	•		•	•					•		•				NKK, Japan
			•						•		•				Korean Register of Shipping
•	•	•	•	•	•	•	•	•	•	•	•	•	•	•	Маркировка CE согласно 60947-4, -5
					•	•	•								Маркировка CE согласно PED 97/23/EC категория IV, безопасное оборудование.

## Реле давления и реле перепада давления типа RT

Материалы,  
контактирующие  
с рабочей средой

Тип реле	Материал	W	DIN	Пояснения
RT 117, RT 117L	Нержавеющая сталь 18/8	1.4306	17440	
RT 200, RT 200L	Нержавеющая сталь 17/7	1.4568	17224	
	Латунь	2.0402	1782	
	Латунь	2.0321	17660	
RT 1A, RT 1AL	Нержавеющая сталь 18/8	1.4306	17440	
RT 5A, RT 5AL	Нелегированная углеродистая сталь		17223	Zn <sub>5</sub> CrO (только RT 1A, RT 1AL)
RT 260A, RT 262A	Сталь глубокой вытяжки	1.0338	1624	Никелированные, луженые
RT 265A	Нелегированная углеродистая сталь	1.0402	1652	Zn <sub>5</sub> CrO
	Науглероженная сталь	1.0401	17210	Никелированные
	Алюминий	3.0255	1712	
RT 1, RT 5	Нержавеющая сталь 18/8	1.4306	17440	
	Нелегированная углеродистая сталь		17223	Zn <sub>5</sub> CrO (только RT 1)
	Сталь глубокой вытяжки	1.0338	1624	Никелированные, луженые
RT 6W, 6B, 6S	Нержавеющая сталь 18/8	1.4306	17440	
RT 6AW, 6AB, 6AS	Сталь глубокой вытяжки	1.0338	1624	Никелированные, луженые
	Науглероженная сталь	1.1141	1652	Никелированные
	Автоматная сталь	1.0718	1651	Никелированные
	Нелегированная углеродистая сталь	1.0402	1652	Zn <sub>5</sub> CrO (RT 6AW, 6AB, 6AS)
	Алюминий	3.0255	1712	(только RT 6AW, 6AB, 6AS)
RT 30AW, 30AB,	Нержавеющая сталь 18/8	1.4306	17440	
30AS RT 36B, 36S	Нержавеющая сталь 17/7	1.4568	17224	
	Сталь глубокой вытяжки	1.0338	1624	Никелированные, луженые
	Нержавеющая сталь 18/8	1.4305	17440	
	STW 22	1.0332	1614	Никелированные
	Автоматная сталь	1.0718	1651	Никелированные

### Оформление заказа

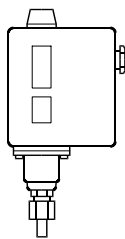


#### Реле давления для фторсодержащих хладагентов

Давление	Тип	Диапазон регулирования, бар	Перепад давления Δр, бар	Переустановка	Макс. рабочее давление (РВ), бар	Макс. испыт. давление р', бар	Кодовый номер	
							Штуцер	
							1/4" 6 мм под отбортовку	G <sup>3/8</sup> A <sup>1</sup>
Низкое	RT 1	-0,8 → 5	0,5 → 1,6	Автомат	22	25	017-5245	
		-0,8 → 5	0,5	Ручная	22	25	017-5246	
Высокое	RT 200	0,2 → 6	0,25 → 1,2	Автомат	22	25		017-5237
		4 → 17	1,2 → 4	Автомат	22	25	017-5250	
	RT 5	4 → 17	1,2	Ручная	22	25	017-5251	
	RT 117	10 → 30	1 → 4	Автомат	42	47		017-5295

<sup>1</sup> Внешняя резьба BSP, ISO 228/1.

#### Реле давления для R717 и фторсодержащих хладагентов



Давление	Тип	Диапазон регулирования, бар	Перепад давления Δр, бар	Переустановка	Макс. рабочее давление (РВ), бар	Макс. испыт. давление р', бар	Кодовый номер	
							Штуцер	
							под отрезное кольцо Ø6 мм	G <sup>3/8</sup> A <sup>1</sup> + под приварной ниппель Ø6,5/10 мм
Низкое	RT 1A	-0,8 → 5	0,5 → 1,6	Автомат	22	25	017-5019	017-5001
		-0,8 → 5	0,5	Ручная	22	25	017-5027	017-5002
		-0,8 → 5	1,3 → 2,4	Автомат	22	25		017-5007
Высокое	RT 5A	4 → 17	1,2 → 4	Автомат	22	25	017-5052	017-5046
		4 → 17	1,2	Ручная	22	25	017-5061	017-5047

<sup>1</sup> Внешняя резьба BSP, ISO 228/1.

## Реле давления и реле перепада давления типа RT

### Оформление заказа (продолжение)

Предохранительные реле давления с аттестацией DIN 32733, маркированные знаком CE\*

\* Удовлетворяет требованиям VBG 20 по безопасности оборудования и избыточному давлению.  
W – реле давления.  
B – реле давления с внешней переустановкой.  
S – реле давления с внутренней переустановкой.  
Разрыв сильфона реле приведет к остановке компрессора.

Давление	Тип	Диапазон регулирования, бар	Перепад давления Δр, бар	Переустановка	Макс. рабочее давление (PB), бар	Макс. испыт. давление р', бар	Кодовый номер			
							Штуцер			
							1/4" под отбортовку	под отрезное кольцо Ø6 мм	G <sup>3/8</sup> A <sup>1</sup> + под приварной ниппель Ø6,5/10 мм	G <sup>1/2</sup> A
Высокое	RT 36B <sup>2</sup>	0 → 2,5	0,2	Ручная	22	25	017-5258			
	RT 36S <sup>2</sup>	0 → 2,5	0,2	Ручная	22	25	017-5259			
Высокое	RT 6W <sup>2</sup>	5 → 25	3	Автомат	34	38	017-5031			
	RT 6B <sup>2</sup>	10 → 28	1	Ручная	34	38	017-5034			
Высокое	RT 6S <sup>2</sup>	10 → 28	1	Ручная	34	38	017-5075			
	RT 30AW <sup>3</sup>	1 → 10	0,8	Автомат	22	25				017-5187
	RT 30AB <sup>3</sup>	1 → 10	0,4	Ручная	22	25				017-5188
Высокое	RT 30AS <sup>3</sup>	1 → 10	0,4	Ручная	22	25			017-5189	
	RT 6AW <sup>3</sup>	5 → 25	3	Автомат	34	38	017-5131	017-5032		
	RT 6AB <sup>3</sup>	10 → 28	1,5	Ручная	34	38	017-5133	017-5035		
	RT 6AS <sup>3</sup>	10 → 28	1,5	Ручная	34	38	017-5146	017-5076		

<sup>1</sup> Внешняя резьба BSP, ISO 228/1.

<sup>2</sup> Реле давления для фторсодержащих хладагентов.

<sup>3</sup> Реле давления для R717 (NH<sub>3</sub>) и фторсодержащих хладагентов

Реле давления с регулируемой зоной нечувствительности (мертвой зоной) для R717 (NH<sub>3</sub>) и фторсодержащих хладагентов

Давление	Тип	Диапазон регулирования, бар	Перепад давления Δр, бар	Мертвая зона (NZ) Δр, бар	Макс. рабочее давление (PB), бар	Макс. испыт. давление р', бар	Кодовый номер	
							Штуцер	
							под отрезное кольцо Ø6 мм	G <sup>3/8</sup> A <sup>1</sup> + под приварной ниппель Ø6,5/10 мм
Низкое	RT1AL <sup>2</sup>	-0,8 → 5	0,2	0,2 → 0,9	22	25	017L0016	017L0033
	RT200L <sup>3</sup>	0,2 → 6	0,25	0,25 → 0,7	22	25		017L0032
Высокое	RT5AL <sup>2</sup>	4 → 17	0,35	0,35 → 1,4	22	25	017L00017 <sup>4</sup>	017L0040
	RT117L <sup>3</sup>	10 → 30	1,0	1 → 3,0	42	47		017L0042 <sup>4</sup>

<sup>1</sup> Внешняя резьба BSP, ISO 228/1.

<sup>2</sup> Реле давления для аммиака и фторсодержащих хладагентов.

<sup>3</sup> Реле давления для фторсодержащих хладагентов.

<sup>4</sup> Без приварного ниппеля.

Реле перепада давления для R717 (NH<sub>3</sub>) и фторсодержащих хладагентов

Тип	Диапазон регулирования, бар	Перепад давления Δр, бар	Рабочий диапазон сильфона (LP), бар	Макс. рабочее давление (PB), бар	Макс. испыт. давление р', бар	Кодовый номер	
						Штуцер	
						под отрезное кольцо Ø6 мм	G <sup>3/8</sup> A <sup>1</sup> + под приварной ниппель Ø6,5/10 мм
RT 260A	0,5 → 4	0,3	-1 → 18	22	25	017D0014	017D0021
							017D0022 <sup>2</sup>
							017D0023
RT 262A	0,1 → 1,5	0,1	-1 → 9	11	13	017D0013	017D0025
							017D0072
RT 265A <sup>3</sup>	1 → 6	0,5	-1 → 36	42	47		

<sup>1</sup> Внешняя резьба BSP, ISO 228/1.

<sup>2</sup> Ручной возврат.

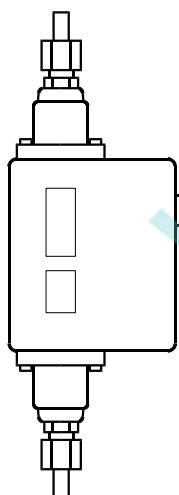
<sup>3</sup> Контроль работы фильтра: аварийный сигнал при Δр = 0,8 бар, остановка при Δр = 1 бар (заводская настройка).

Реле перепада давления с регулируемой зоной нечувствительности для R717 (NH<sub>3</sub>) и фторсодержащих хладагентов

Тип	Диапазон регулирования, бар	Перепад давления Δр, бар	Мертвая зона (NZ) Δр, бар	Рабочий диапазон сильфона (LP), бар	Макс. рабочее давление (PB), бар	Макс. испыт. давление р', бар	Кодовый номер
							Штуцер G <sup>1/2</sup> A <sup>1</sup> + под приварной ниппель Ø6,5/10 мм
RT 262AL	0,1 → 1,5	0,1	0,1 → 0,33	-1 → 9	11	13	017D0043 <sup>2</sup>

<sup>1</sup> Внешняя резьба BSP, ISO 228/1.

<sup>2</sup> Реле перепада давления для R717 (NH<sub>3</sub>) и фторсодержащих хладагентов.



## Реле давления и реле перепада давления типа RT

### Оформление заказа (продолжение)

*Специальные модификации*  
Реле типа RT могут быть снабжены специальными переключателями, которые показаны ниже

При оформлении заказа, пожалуйста, указывайте:  
1. Тип реле.  
2. Кодовый номер стандартного изделия.  
3. Кодовый номер специального переключателя.

### Переключатели<sup>1</sup>

Модификация	Обозначение	Описание	Характеристика контакта	Кодовый номер
Стандартная		Однополюсный переключатель с клеммной колодкой, предотвращающей ток утечки. Устанавливается во всех стандартных модификациях реле типа RT. Имеет защелкивающиеся переключающие контакты.	Переменный ток <sup>2</sup> Омический: AC1=10 А, 400 В  Индуктивный: AC3=4 А, 400 В AC15=3 А, 400 В  Постоянный ток DC13=12 Вт, 220 В	017-4030
		Устанавливается в реле давления, соответствующие требованиям DIN.		017-4230
С ручной переустановкой		С ручной переустановкой реле после срабатывания при повышении давления. Устанавливается в реле высокого давления для осуществления перенастройки.	Индуктивный: AC3=4 А, 400 В AC15=3 А, 400 В  Постоянный ток DC13=12 Вт, 220 В	017-4042 С ручной переустановкой
С ручной переустановкой		С ручной переустановкой реле после срабатывания при понижении давления. Устанавливается в реле низкого давления для осуществления перенастройки.		017-4041 С ручной переустановкой
С мертвой зоной		Однополюсный переключатель с мертвой зоной и клеммной колодкой, предотвращающей ток утечки.		Используется только как составная часть реле RT с мертвой зоной
Стандартная		Однополюсный переключатель с позолоченными (неокисляющимися) контактами. Увеличивает надежность срабатывания устройств сигнализации и контроля. Имеет защелкивающиеся переключающие контакты и клеммную колодку, предотвращающую ток утечки.	Переменный ток <sup>2</sup> Омический: AC1=10 А, 400 В  Индуктивный: AC3=2 А, 400 В AC15=1 А, 400 В  Постоянный ток DC13=12 Вт, 220 В	017-4240
		Однополюсный переключатель с мертвой зоной и позолоченными (неокисляющимися) контактами. Увеличивает надежность срабатывания устройств сигнализации и контроля. Имеет защелкивающиеся переключающие контакты и клеммную колодку, предотвращающую ток утечки.		Используется только как составная часть реле RT с мертвой зоной
Включает две цепи одновременно		Однополюсный переключатель, включающий две цепи одновременно при повышении давления. Имеет защелкивающиеся переключающие контакты и клеммную колодку, предотвращающую ток утечки.	Переменный ток <sup>2</sup> Омический: AC1=10 А, 400 В  Индуктивный: AC3=3 А, 400 В AC15=2 А, 400 В	017-4034
Выключает две цепи одновременно		Однополюсный переключатель, выключающий две цепи одновременно при повышении давления. Имеет защелкивающиеся переключающие контакты и клеммную колодку, предотвращающую ток утечки.	Постоянный ток DC13=12 Вт, 220 В <sup>3</sup>	017-4036
С незащелкивающимися контактами		Однополюсный переключатель с незащелкивающимися переключающими контактами	Переменный или постоянный ток 25 ВА, 24 В	017-0181

<sup>1</sup> Реле давления типа RT удовлетворяют требованиям EN 60947-2-9.

<sup>2</sup> Максимальный пусковой ток (LR)=7 x AC3.

<sup>3</sup> Если ток идет через контакты 2 и 4, т.е. контакты 2 и 4 соединены между собой, а не с контактом 1, максимально допустимая нагрузка увеличивается до 90 Вт, 220 В.

Переключатели показаны в положении, которое они принимают при понижении давления, т.е. после движения вниз основного шпинделя реле RT.

Указатель настройки реле показывает значение шкалы, при котором переключатель находится в момент понижения давления.

Исключение составляет реле с кодовым номером переключателя 17-4042 с ручной переустановкой, где указатель настройки реле показывает значение шкалы, при котором переключатель находится в момент повышения давления.

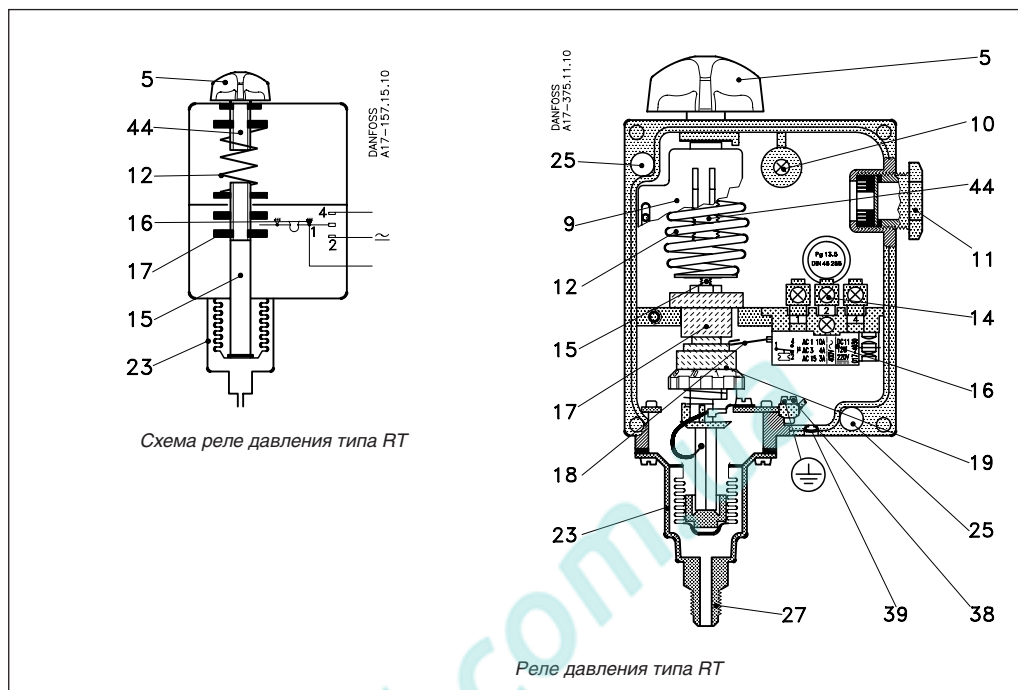


## Реле давления и реле перепада давления типа RT

### Конструкция. Принцип действия

#### Реле давления типа RT

5. Ручка настройки
9. Шкала диапазона регулирования
10. Фиксатор провода
11. Резьбовой кабельный ввод Pg 13,5
12. Основная пружина
14. Клеммы
15. Основной шпindel
16. Переключатель
17. Направляющая втулка
18. Рычаг контакта
19. Гайка настройки дифференциала
23. Сильфон
25. Крепежное отверстие
27. Штуцер
38. Клемма «земля»
39. Дренажный клапан
44. Винт настройки давления



Сильфон реле давления подсоединяется к стороне низкого или высокого давления контролируемой системы с помощью штуцера.

Поворачивая ручку настройки (5), можно установить основную пружину реле (12) таким образом, чтобы она уравновешивала давление в сильфоне.

Повышение давления в системе приводит к сжатию сильфона и заставляет двигаться вверх основной шпindel (15) до тех пор, пока сила пружины и давление сильфона вновь не уравновесятся. Основной шпindel (15) объединен с направляющей втулкой (17) и гайкой настройки дифференциала (19), которые передают движение шпинделя переключателю (16).

Реле давления RT6W, 6B, 6S, RT 6AW, 6AB, 6AS, RT30AW, 30AB, 30AS, RT 36B, 36S снабжены двумя сильфонами – внешним и регулирующим. Эти реле испытаны и сертифицированы J (Technischer Überwachungs Verein, Federal Republic of Germany) в соответствии с DIN 32733.

#### Общие характеристики реле, аттестованных согласно DIN 32733

1. Эти реле оборудованы системой из двух сильфонов. Когда давление в установке превысит значение настройки, реле автоматически выключит ее. Система из двух сильфонов исключает потерю запорной контура в случае разрыва регулирующего сильфона.
2. Модификации реле с обозначением W или AW автоматически включают установку снова, когда давление в контуре упадет до давления настройки минус величина дифференциала.
3. Модификации с обозначением B или AB включаются вручную с помощью внешней кнопки переустановки. Это становится возможным, когда давление упадет до величины давления настройки минус величина дифференциала.
4. Модификации с обозначением S или AS включаются вручную с помощью внутренней ручки переустановки, когда давление в контуре упадет на 4 бара ниже давления настройки.

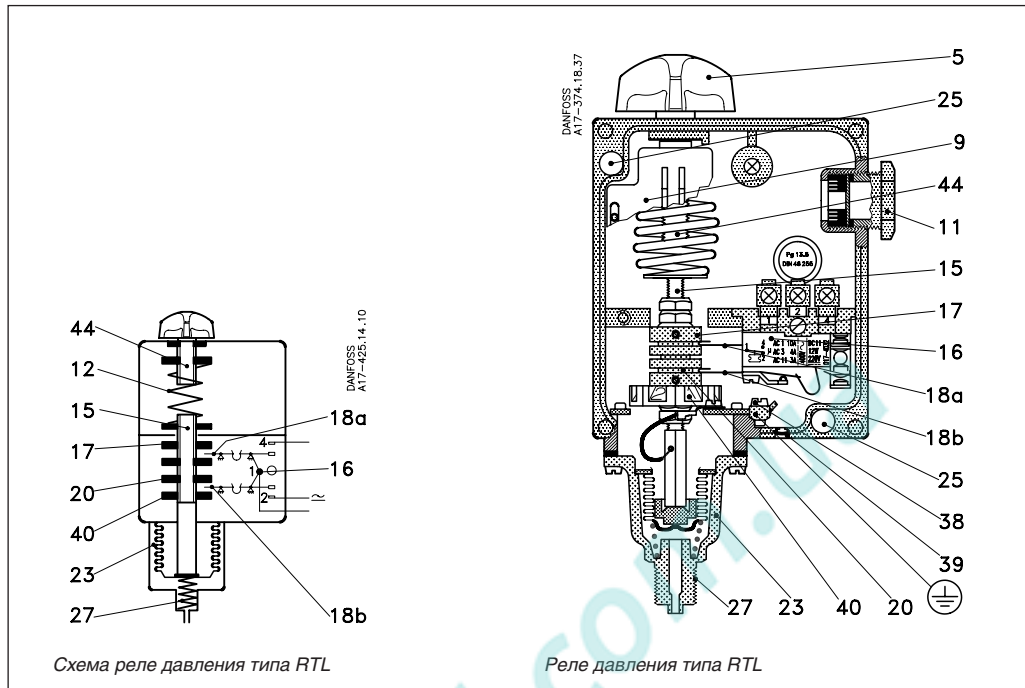
Как предписано требованиями DIN 32733, при разрыве регулирующего сильфона компрессор системы охлаждения должен отключиться. Включить компрессор снова можно только после замены поврежденного реле на новое. Разрыв внешнего сильфона приведет к снижению давления отключения в реле RT36 на 2,5 бара, а в реле RT6 и RT30 на 4,5 бара ниже давления настройки. Это значит, что реле отключается при нормальном давлении конденсации и таким образом обеспечивает отказоустойчивые функции. Работа всех реле давления типа RT, включая аттестованные согласно DIN 32733, не зависит от изменения температуры окружающей среды. Настройки давления отключения и дифференциала будут оставаться постоянными, если температура окружающей среды не превышает допустимых значений.

## Реле давления и реле перепада давления типа RT

### Конструкция. Принцип действия (продолжение)

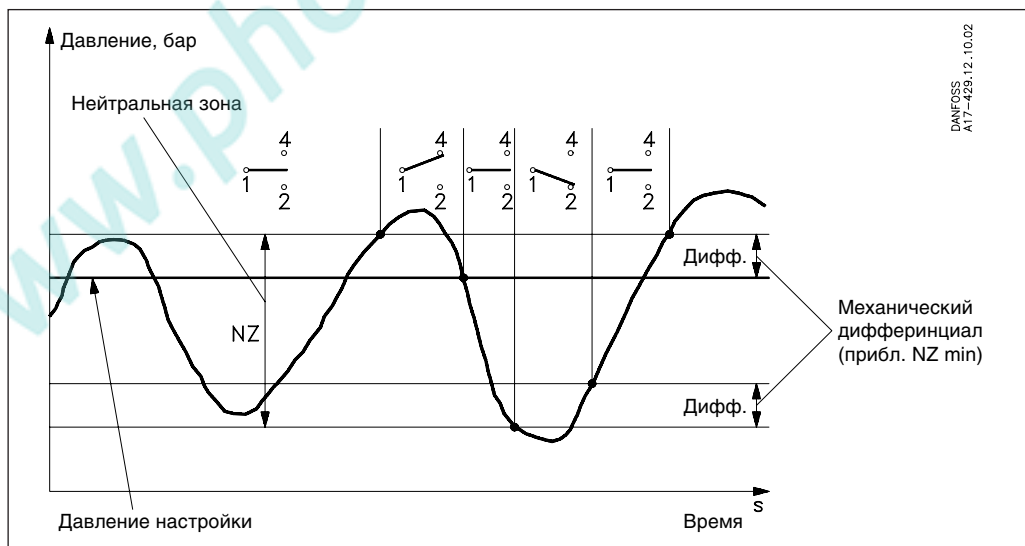
#### Реле давления типа RTL с нейтральной зоной

5. Ручка настройки
9. Шкала диапазона регулирования
11. Резьбовой кабельный ввод Pg 13,5
12. Основная пружина
15. Основной шпindel
16. Переключатель
17. Верхняя направляющая втулка
- 18, 18a, 18b Рычаги контактов
20. Нижняя направляющая втулка
23. Сильфон
25. Крепежное отверстие
27. Штуцер
38. Клемма «земля»
39. Дренажный клапан
40. Гайка настройки нейтральной зоны
44. Винт настройки давления



Реле давления RT L снабжены переключателем (17-4032) с регулируемой нейтральной зоной. Это дает возможность использовать их для астатического регулирования. Рычаги контактов переключателя (18a) и (18b) приводятся в действие направляющими втулками (17) и (20).

Верхняя направляющая втулка (17) зафиксирована, а нижняя направляющая втулка (20) может двигаться вверх и вниз с помощью гайки настройки (40). В этом случае величина нейтральной зоны может изменяться от минимального значения (равного механическому дифференциалу прибора) до максимального значения (зависящему от типа реле).

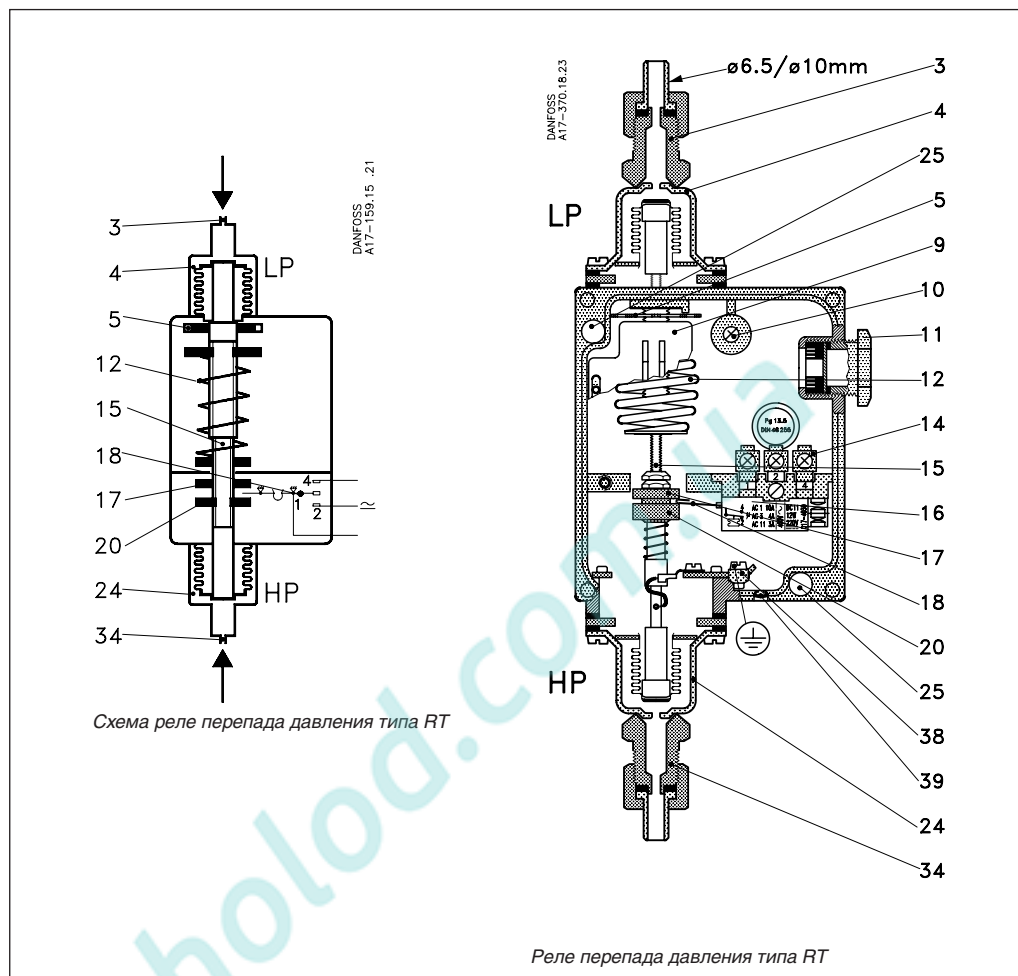


## Реле давления и реле перепада давления типа RT

### Конструкция. Принцип действия (продолжение)

### Реле перепада давления типа RT

3. Штуцер низкого давления
4. Сильфон низкого давления
5. Диск настройки
9. Шкала диапазона регулирования
10. Фиксатор провода
11. Резьбовой кабельный ввод Pg13.5
12. Основная пружина
14. Клеммы
15. Основной шпindel
16. Переключатель
17. Верхняя направляющая втулка
18. Рычаг контакта
20. Нижняя направляющая втулка
24. Сильфон высокого давления
25. Крепежное отверстие
34. Штуцер высокого давления
38. Клемма «земля»
39. Дренажный клапан



Реле перепада давления содержит однополюсный переключатель, который замыкается и размыкается в зависимости от разности давлений, действующих на две противоположные мембраны (низкого давления LP и высокого давления HP). Реле перепада давления используются, в основном, как средство защиты от слишком низкого перепада давления на циркуляционных насосах жидкостных контуров. Еще одно их применение – обеспечение заданного перепада давления масла в компрессорах холодильных установок.

Действие реле зависит только от перепада давления, т.е. разности давлений, действующих на два противоположных сильфона, и не зависит от абсолютного давления в сильфонах.

Сильфоны (4) и (24) связаны соответственно со штуцерами низкого (LP) и высокого (HP) давлений.

Основная пружина (12) может быть настроена на разный перепад давления с помощью диска настройки (5).

Если разность давлений между сторонами высокого и низкого давления понижается, шпindel (15) движется вниз и с помощью верхней направляющей втулки (17) приводит в движение рычаг контакта переключателя (18). Если разность давлений повышается, происходит обратная процедура.

Реле перепада давления RT260A, используемые на винтовых компрессорах, рассчитаны на следующие параметры<sup>1</sup>:

1. Макс. давление в сильфоне низкого давления (давление конденсации) равно 21 бар.
2. Максимальное давление в сильфоне высокого давления (давление масла) равно 24 бар.
3. Разность между давлением конденсации и давлением масла не должна превышать 3 бар.
4. Величина изменения давления в сильфонах высокого и низкого давления с момента пуска до нормальной работы компрессора не должна превышать 8 бар.

<sup>1</sup> При работе реле за пределами области его эксплуатации срок службы сильфонов уменьшается до прикл. 10 000 операций, тогда как при нормальных условиях гарантировано 400 000 операций.

## Реле давления и реле перепада давления типа RT

## Терминология

*Астатическое регулирование*

Форма задержанного регулирования, при котором корректирующий элемент (вентиль, задвижка и т.п.) перемещается в одно из крайних положений, когда рассогласование превышает заданное положительное значение, и в противоположное крайнее положение – когда рассогласование превышает заданное отрицательное значение, со скоростью, не зависящей от величины рассогласования.

*Заброс*

Периодическое отклонение регулируемой величины от заданного уровня.

*Нейтральная зона*

Интервал между точками срабатывания двух контактов.

*Защелкивание*

Чтобы произошло окончательное замыкание контактов, необходимо, чтобы к контактам была приложена определенная сила. Время, в течение которого сила сжатия контактов равна нулю, ограничено несколькими миллисекундами. Таким образом, до момента замыкания отскок контакта в результате, например, незначительных вибраций, произойти не сможет.

Контактная система с функцией защелкивания будет работать даже тогда, когда между контактами при их соединении возникнут участки микросварки. При размыкании контактов возникает очень большая сила, разделяющая контакты. Эта сила немедленно разрывает все сварные швы. Таким образом, момент размыкания контактов определен очень точно и не зависит от величины тока нагрузки.

## Настройка

*Реле типа RT с автоматической переустановкой – LP (низкое давление)*

Для того чтобы настроить регулятор на самое низкое давление, при котором срабатывает контактная система (на размыкание или замыкание), используется ручка настройки. Величина настройки выводится на основную шкалу прибора.

Чтобы настроить дифференциал, нужно использовать специальный валик настройки дифференциала.

Наибольшее давление переключения равно наименьшему давлению переключения + величина дифференциала.

*Реле типа RT с ручной переустановкой – LP (низкое давление)*

Реле давления RT1 и RT1A выпускаются в модификации с возвратом в минимальное значение. Если давление в системе упадет до величины давления настройки, реле давления отключится.

Ручной возврат станет возможным, когда давление в сильфоне поднимется до величины, соответствующей значению давления настройки + дифференциал.

При понижении давления следящий механизм приводит в действие рычаг контактной системы, и контакты переключаются.

Шкала реле откалибрована таким образом, что ее значения соответствуют срабатыванию переключателя при понижении давления.

*Реле типа RT с автоматической переустановкой – HP (высокое давление)*

Для того чтобы настроить реле на самое низкое давление, при котором срабатывает контактная система (на размыкание или замыкание), используется ручка настройки.

Величина настройки выводится на основную шкалу прибора.

Чтобы настроить дифференциал, нужно использовать специальный валик настройки дифференциала.

Наибольшее давление переключения равно наименьшему давлению переключения + величина дифференциала.

*Реле типа RT с ручной переустановкой – HP (высокое давление)*

Реле давления RT5 и RT5A выпускаются в модификации с возвратом в максимальное значение. Если давление в системе поднимется до величины давления настройки, реле давления отключится.

Ручной возврат станет возможным, когда давление в сильфоне упадет до величины, соответствующей значению настройки минус дифференциал.

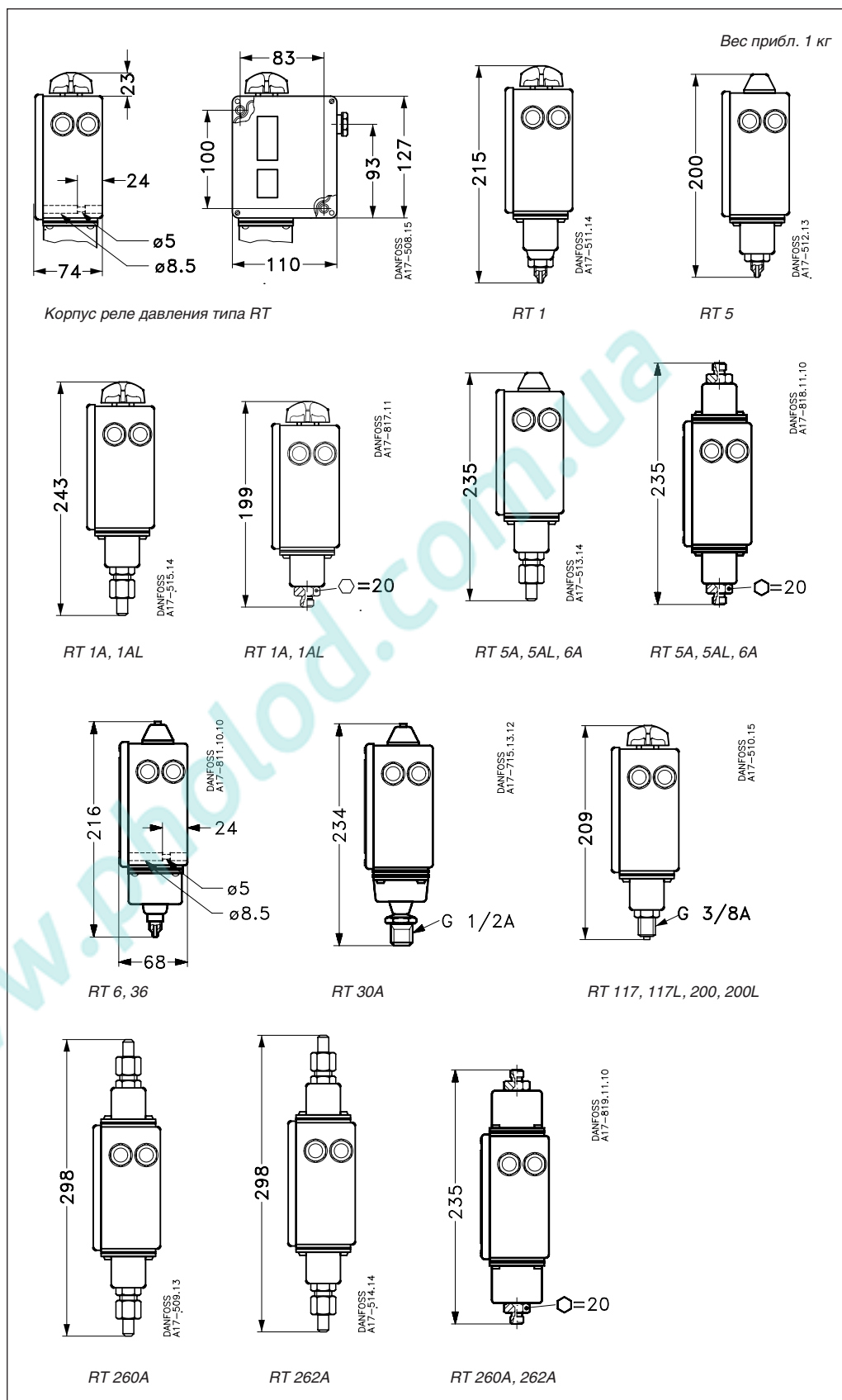
В качестве механизма настройки дифференциала используется винт настройки дифференциала.

При повышении давления следящий механизм приводит в действие рычаг контактной системы, и контакты переключаются.

Шкала реле откалибрована таким образом, что ее значения соответствуют срабатыванию переключателя при повышении давления, в противоположность реле с автоматической переустановкой.

## Реле давления и реле перепада давления типа RT

### Размеры и вес





## Реле перепада давления типа MP54, 55 и 55A

### Введение

Реле перепада давления MP54 и MP55 используются в качестве приборов автоматической защиты холодильных компрессоров от понижения давления масла в картере компрессора.

При падении давления масла реле перепада давления после определенного интервала времени отключит компрессор.

Реле MP54 и 55 используются в системах охлаждения с фторсодержащими хладагентами.

Реле MP55A используются в системах с аммиаком (R 717), но могут также применяться в системах охлаждения с фторсодержащими хладагентами.

Реле MP54 имеют постоянную настройку перепада давления. Они содержат тепловое реле времени с фиксированной настройкой времени выдержки.

Реле MP55 и 55A имеют регулируемую настройку перепада давления и могут выпускаться с тепловым реле времени или без него.



### Преимущества

- *Широкий диапазон регулирования*  
Используются в установках глубокого замораживания, системах охлаждения и кондиционирования воздуха
- Используются со всеми стандартными фторсодержащими хладагентами
- Электрические соединения на лицевой стороне блока
- Могут работать как с переменным, так и с постоянным током
- Резьбовой кабельный ввод для кабелей диаметром от 6 до 14 мм
- Небольшой контактный перепад давления
- Удовлетворяют требованиям EN 60947

### Сертификация

M DEMKO, Denmark  
O NEMKO, Norway  
W FIMKO, Finland  
DSRK, Deutsche-Schiffs-Revision  
и -Klassifikation, Germany  
P Polski Rejestr Statków, Poland  
F Germanischer Lloyd, Germany

EZU, The Czech Republic  
RINA, Italy  
Отмечены знаком CE в соответствии с EN 60947-5.

По отдельному заказу могут быть поставлены модификации с аттестацией UL и CSA

### Материалы, контактирующие с рабочей средой

Тип реле	Материалы
MP54, MP55	нержавеющая сталь сталь глубокой вытяжки автоматная сталь
MP55A	нержавеющая сталь сталь глубокой вытяжки автоматная сталь

## Реле перепада давления типа MP54, 55 и 55A

### Технические характеристики

**Напряжение в сети управления**  
230 В или 115 В переменного или постоянного тока

**Допустимые колебания напряжения**  
+10 → -15%

**Максимальное рабочее давление**  
17 бар

**Максимальное испытательное давление**  
22 бар

**Температурная компенсация**  
Реле времени имеет температурную компенсацию в диапазоне от -40 до +60°C

**Резьбовой кабельный ввод**  
Pg 13,5

**Диаметр кабеля**  
6 → 14 мм

**Максимальная температура сальфона**  
100°C

**Класс защиты корпуса**  
IP 20 согласно IEC 529

**Нагрузка на контакты**  
Тип А:

Выходные контакты реле времени M-S:  
AC15: 2 А, 250 В  
DC13: 0,2 А, 250 В

Тип В без реле времени:

AC15: 0,1 А, 250 В  
DC13: 12 Вт, 125 В

Тип С без реле времени:

AC1: 10 А, 250 В  
AC3: 4 А, 250 В  
DC13: 12 Вт, 125 В

**Характеристики по EN 60947:**

Сечение провода:

– одножильного/скрученного 0,2–1,5 мм<sup>2</sup>  
– гибкого без обжимных колец 0,2–1,5 мм<sup>2</sup>

– гибкого с обжимными кольцами 0,2–1,0 мм<sup>2</sup>

Макс. момент затяжки: 1,2 Нм

Номинальное импульсное напряжение: 4 кВ

Степень загрязнения: 3

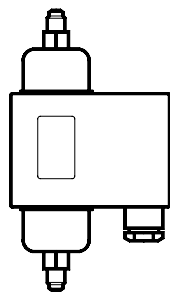
Защита от короткого замыкания:

плавкий предохранитель 2 А

Электроизоляция на 250 В

Класс защиты корпуса: IP 20

### Оформление заказа (продолжение)



### Реле для работы с фторсодержащими хладагентами

Тип	Перепад давления Δр, бар	Макс. дифференциал переключателя Δр, бар	Рабочий диапазон на стороне низкого давления, бар	Время задержки реле времени, с	Нагрузка на контакты (см. «Технические характеристики»)	Кодовый номер		
						Штуцер		
						1/4" 6 мм под отбортовку	1 м капиллярная трубка 1/4" под пайку ODF	под отрезное кольцо Ø6 мм
MP 54	0,65	0,2	-1 → +12	0 <sup>2</sup>	В	060B0297		
	0,65	0,2	-1 → +12	45	А	060B0166		
	0,9	0,2	-1 → +12	60	А	060B0167		
	0,65	0,2	-1 → +12	90	А	060B0168		
	0,65	0,2	-1 → +12	120	А	060B0169 <sup>3</sup>		
MP 55	0,3 → 4,5	0,2	-1 → +12	45	А	060B0170	060B0133	
	0,3 → 4,5	0,2	-1 → +12	60	А	060B0171	060B0134	060B0188
	0,3 → 4,5	0,2	-1 → +12	60	А	060B0178 <sup>1</sup>		
	0,3 → 4,5	0,2	-1 → +12	90	А	060B0172		
	0,3 → 4,5	0,2	-1 → +12	120	А	060B0173	060B0136	
	0,3 → 4,5	0,2	-1 → +12	0 <sup>2</sup>	В	060B0299		060B0295
	0,65 → 4,5	0,4	-1 → +12	0 <sup>2</sup>	С	060B0294 <sup>4</sup>		

### Реле для работы с фторсодержащими хладагентами и R717 (NH<sub>3</sub>)

Тип	Перепад давления Δр, бар	Макс. дифференциал переключателя Δр, бар	Рабочий диапазон на стороне низкого давления, бар	Время задержки реле времени, с	Нагрузка на контакты (см. «Технические характеристики»)	Кодовый номер	
						Штуцер	
						Под сварной ниппель Ø6,5/10 мм	под отрезное кольцо Ø6 мм
MP 55A	0,3 → 4,5	0,2	-1 → +12	45	А	060B0174	060B0182
	0,3 → 4,5	0,2	-1 → +12	60	А	060B0175	060B0183
	0,3 → 4,5	0,2	-1 → +12	60	А	060B0179 <sup>1</sup>	
	0,3 → 4,5	0,2	-1 → +12	90	А	060B0176	060B0184
	0,3 → 4,5	0,2	-1 → +12	120	А	060B0177	060B0185
	0,3 → 4,5	0,2	-1 → +12	0 <sup>2</sup>	В	060B0298 <sup>2</sup>	060B0296

<sup>1</sup> С сигнальной лампочкой, которая горит при нормальной работе системы.

Примечание: Если сигнальная лампочка погасла, по окончании времени задержки компрессор остановится.

<sup>2</sup> Модификации прибора без реле задержки времени применяются там, где необходимо внешнее реле задержки времени, возможно даже с другим значением задержки времени.

<sup>3</sup> Реле с кодовым номером 060B0169 удовлетворяют техническим условиям компании Copeland.

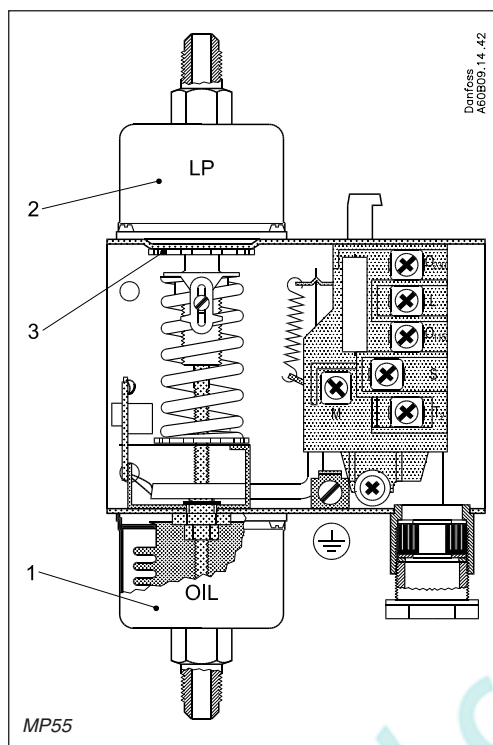
Могут быть поставлены приборы с аттестацией UL.

<sup>4</sup> Сертифицированы в соответствии с EN 60947-4, -5.



## Реле перепада давления типа MP54, 55 и 55A

### Конструкция



1. Соединяется с нагнетающей стороной системы смазки (OIL)
2. Соединяется с всасывающей (LP)
3. Диск настройки
4. Кнопка переустановки
5. Кнопка тестирования

Функционирование реле MP54, 55 и 55A зависит только от разности давлений, действующих на два противоположных сильфона, и не зависит от абсолютного давления, действующего на оба сильфона.

Реле MP55 и 55A можно настроить на любой перепад давления при помощи диска настройки (3). Заданный перепад давления можно прочесть по шкале настройки.

Реле MP54 имеет фиксированную настройку перепада давления и выпускается без диска настройки. Заводская настройка перепада давления приведена на лицевой стороне прибора.

### Терминология

#### Диапазон перепадов давления

Разность давлений в штуцерах LP и OIL, внутри которой осуществляется настройка реле.

#### Показания шкалы

Разность давлений в масляном насосе и в картере компрессора в момент срабатывания контактной группы на подачу тока в реле задержки времени при падении давления масла.

#### Рабочий диапазон

Диапазон изменения давления в штуцере LP, при котором работает реле перепада давления.

#### Контактный перепад давления

Превышение давления над заданным перепадом давления (показаниями шкалы), необходимое для отключения подачи тока в реле задержки времени.

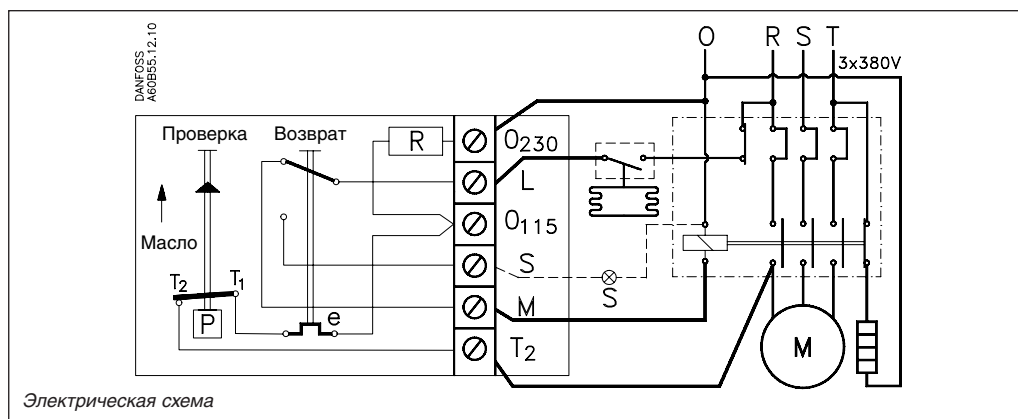
#### Время задержки

Промежуток времени, в течение которого реле перепада давления позволяет компрессору работать при малом давлении масла при включении и эксплуатации системы.

### Принцип действия

Если при пуске компрессора обнаружится, что давление масла отсутствует, или в процессе работы компрессора давление масла упадет ниже заданного значения, после истечения времени задержки компрессор остановится. Электрическая схема компрессора состоит из двух полностью независимых цепей – цепи защиты и рабочей цепи.

Таймер (e), установленный в цепи защиты, включается, когда разность давлений между сторонами нагнетания и всасывания масла становится ниже заданного значения. Таймер выключается, когда разность давлений масла становится выше заданного значения плюс величина контактного перепада давления.

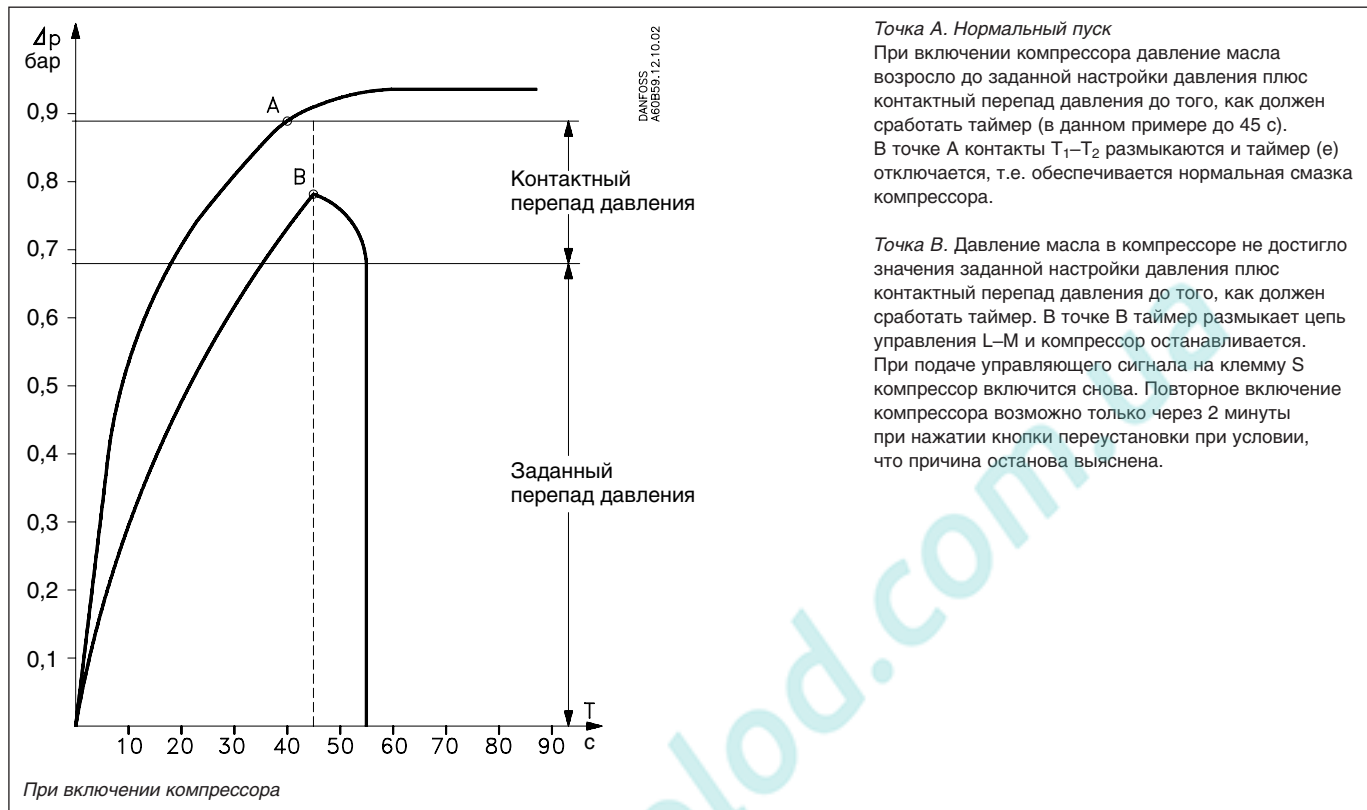


## Реле перепада давления типа MP54, 55 и 55A

### Принцип действия (продолжение)

Графики, приведенные внизу, объясняют термины «перепад давления» и «контактный перепад давления», необходимые при работе с реле перепада давления масла.

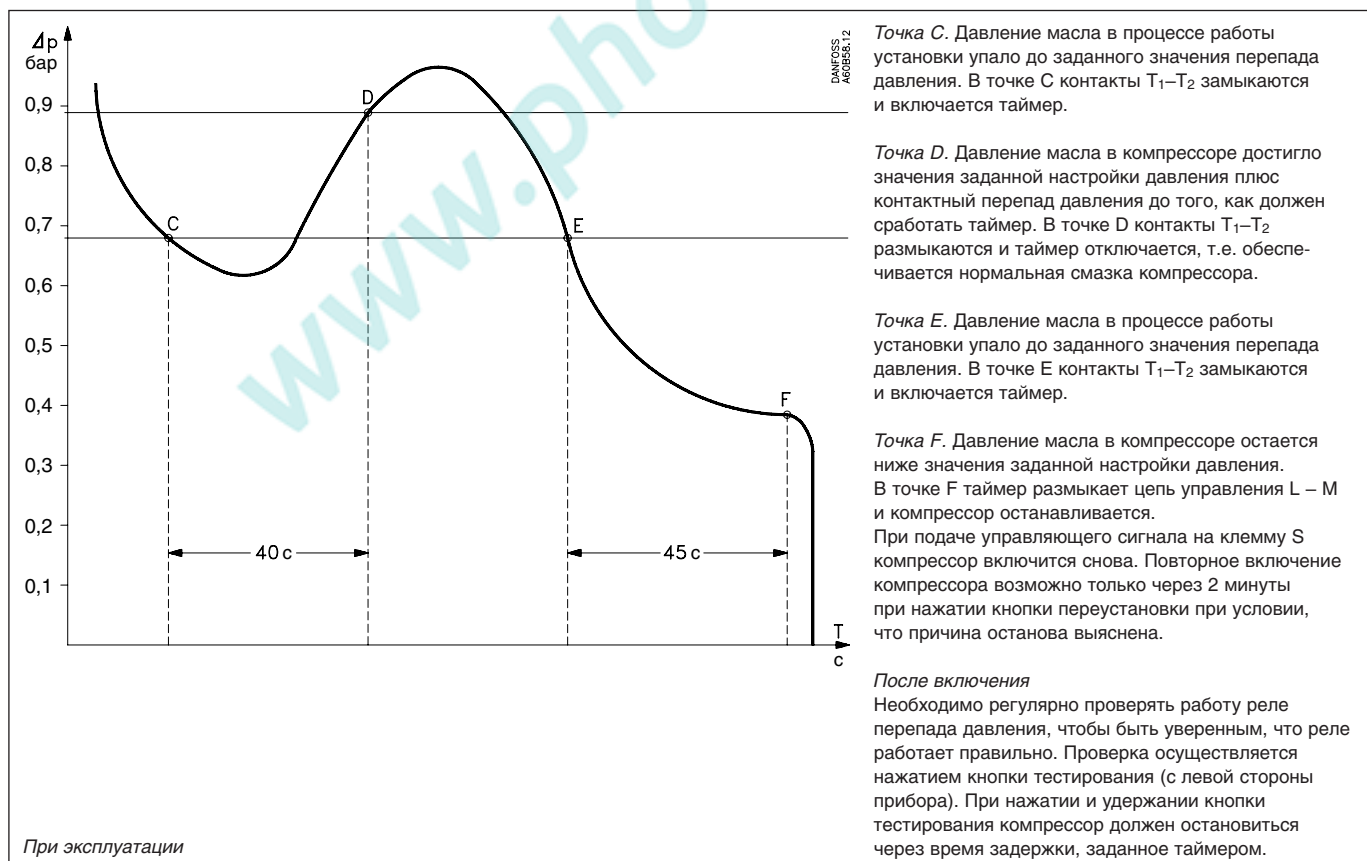
На первом графике показана работа реле перепада давления во время пуска компрессора. На втором графике показана работа реле в процессе эксплуатации установки.



#### Точка А. Нормальный пуск

При включении компрессора давление масла возросло до заданной настройки давления плюс контактный перепад давления до того, как должен сработать таймер (в данном примере до 45 с). В точке А контакты  $T_1-T_2$  размыкаются и таймер (е) отключается, т.е. обеспечивается нормальная смазка компрессора.

**Точка В.** Давление масла в компрессоре не достигло значения заданной настройки давления плюс контактный перепад давления до того, как должен сработать таймер. В точке В таймер размыкает цепь управления L-M и компрессор останавливается. При подаче управляющего сигнала на клемму S компрессор включится снова. Повторное включение компрессора возможно только через 2 минуты при нажатии кнопки переустановки при условии, что причина останова выяснена.



**Точка С.** Давление масла в процессе работы установки упало до заданного значения перепада давления. В точке С контакты  $T_1-T_2$  замыкаются и включается таймер.

**Точка D.** Давление масла в компрессоре достигло значения заданной настройки давления плюс контактный перепад давления до того, как должен сработать таймер. В точке D контакты  $T_1-T_2$  размыкаются и таймер отключается, т.е. обеспечивается нормальная смазка компрессора.

**Точка E.** Давление масла в процессе работы установки упало до заданного значения перепада давления. В точке E контакты  $T_1-T_2$  замыкаются и включается таймер.

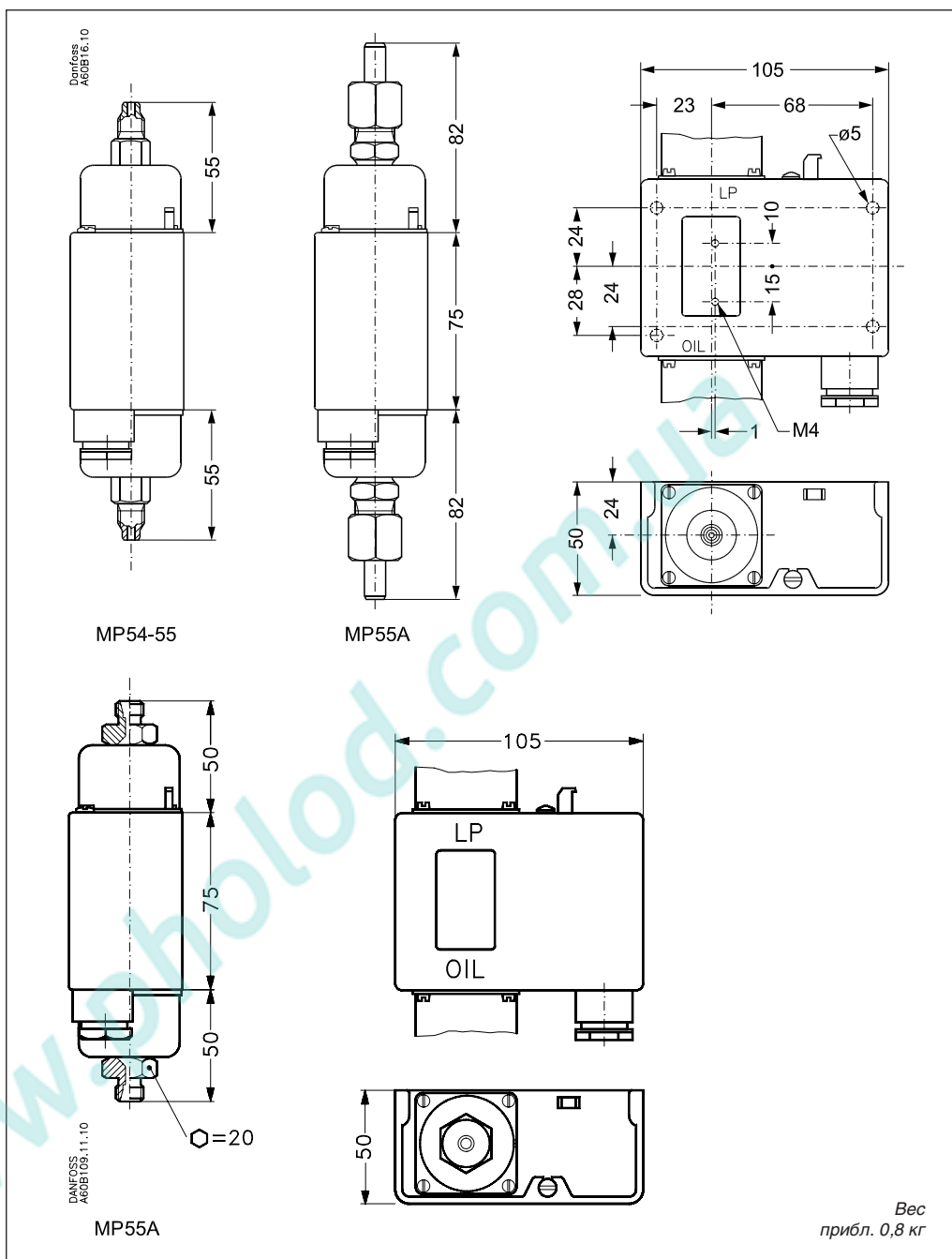
**Точка F.** Давление масла в компрессоре остается ниже значения заданной настройки давления. В точке F таймер размыкает цепь управления L-M и компрессор останавливается. При подаче управляющего сигнала на клемму S компрессор включится снова. Повторное включение компрессора возможно только через 2 минуты при нажатии кнопки переустановки при условии, что причина останова выяснена.

#### После включения

Необходимо регулярно проверять работу реле перепада давления, чтобы быть уверенным, что реле работает правильно. Проверка осуществляется нажатием кнопки тестирования (с левой стороны прибора). При нажатии и удержании кнопки тестирования компрессор должен остановиться через время задержки, заданное таймером.

Реле перепада давления типа MP54, 55 и 55A

Размеры и вес





## Картриджные регуляторы давления АСВ

### Введение

Регуляторы (реле) давления серии АСВ предназначены для работы в специфических условиях применения. Благодаря небольшому размеру, малому весу и герметичным уплотнениям их можно прямо устанавливать на оборудование, находящееся под давлением, без использования крепежных элементов.

Такая установка позволяет уменьшить капитальные затраты и экономить производственную площадь. Регуляторы выпускаются с заводской настройкой давления, электрическим кабелем и штуцером.



### Преимущества

- Контактная нагрузка 6 А
- Небольшие размеры и малый вес позволяют осуществлять непосредственную установку регуляторов на оборудовании
- Датчик давления с герметичным уплотнением
- Диапазон регулируемого давления от -0,5 до 45 бар
- Биметаллические штуцеры упрощают пайку
- Класс защиты корпуса IP 40 или IP 65
- Заводская настройка уставки давления по желанию заказчика
- Сертификация DIN 32733, UL и CSA

### Принцип действия

Регулятор давления АСВ содержит одну или несколько мембран из нержавеющей стали. Когда давление в регуляторе достигает заданной пользователем величины, мембрана изменяет свою кривизну на противоположную, и электрические контакты под действием толкающего стержня замыкаются или размыкаются.

При понижении давления ниже заданной величины контакты регулятора автоматически возвращаются в первоначальное положение.

### Технические характеристики

#### Настройка

Регуляторы АСВ поставляются с заводской настройкой давления в диапазоне от -0,5 до 45 бар.

В таблице внизу приведены:

- минимальные допуски на замыкание и размыкание;
- минимальный дифференциал для наибольшей заводской настройки давления;

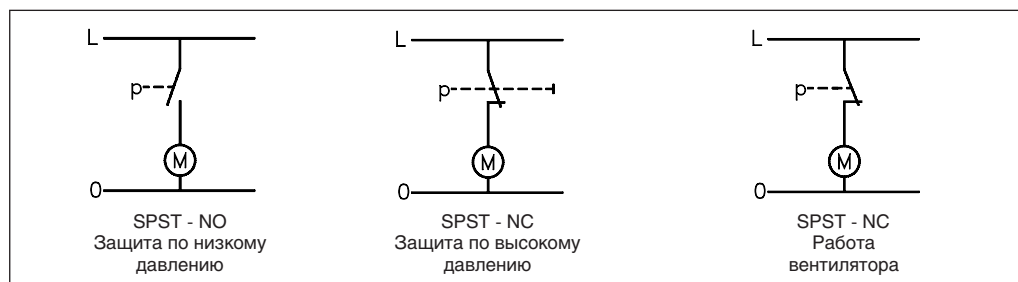
– оптимальный диапазон настройки дифференциала для наиболее экономичной работы регулятора.

Диапазон настройки дифференциала – это отношение между наименьшей и наибольшей настройками, умноженное на 100.

Давление	Заводская настройка, бар	Минимальный допуск*, бар	Минимальный дифференциал, бар	Оптимальный диапазон настройки дифференциала
LP (низкое давление)	вакуум → 1	± 0,2	0,35	50 → 70
	1 → 2	± 0,2	0,70	40 → 65
	2 → 5,5	± 0,4	1	45 → 70
	5,5 → 7	± 0,5	2	50 → 75
HP (высокое давление)	7 → 11	± 0,5	2	60 → 75
	11 → 16	± 0,7	3	60 → 75
	16 → 24	± 0,7	4	60 → 75
	24 → 31	± 0,7	5	65 → 80
	31 → 45	± 1	6	70 → 80

\* Никогда не выбирайте меньший дифференциал или меньший допуск, чем это практически необходимо.

#### Электрические соединения



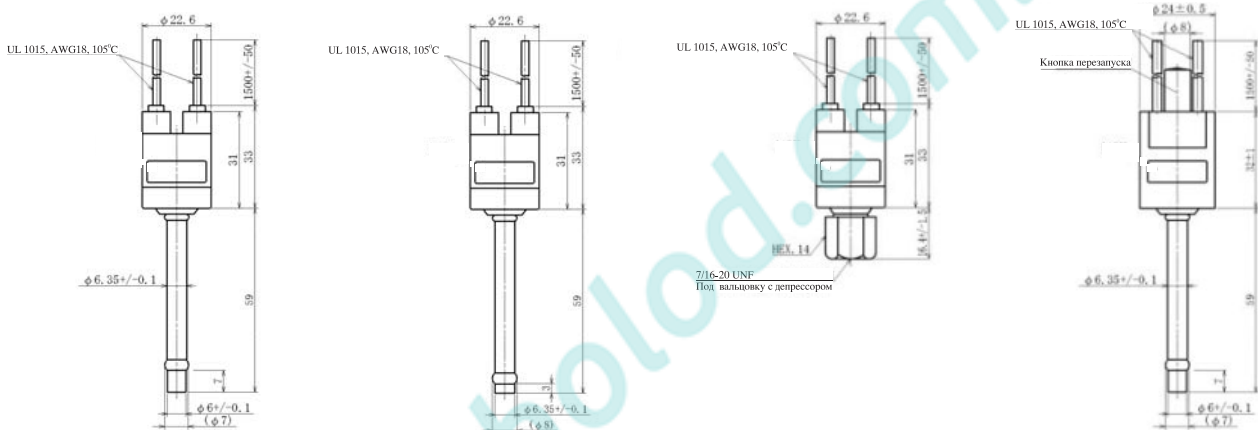
## Картриджные регуляторы давления АСВ

### Технические характеристики

Диапазон регулирования	от -0,5 до 45 бар
Возврат в исходное состояние (перустановка)	автоматический, ручной
Контактная группа	SPST-NO, SPST-NC, SPDT
Электрические соединения	плоские клеммы (6,35X0,81 мм) или кабель
Контактная нагрузка	6 А / 240 В пер. тока; 1 А / 240 В пер. тока; 0,05 А / 12, 24 В пер. тока (золотые контакты)
Соединительные размеры	внешний диаметр 1/4" под пайку внешний диаметр 6 мм под пайку 0,9 м капиллярная трубка 1/4" под отбортовку с накидной гайкой 0,9 м капиллярная трубка 1/4" под пайку с депрессором
Максимальное рабочее давление	45 бар
Давление разрыва	>300 бар
Температура контролируемой среды	от -35 до +135°C
Температура окружающей среды	от -30 до +85°C
Класс защиты корпуса	Регулятор с кабелем: IP 65 Регулятор с плоскими клеммами: IP 40

### Размеры и вес

Все размеры в мм



Вес: 0,073 кг

### Таблица кодов заказа регуляторов

Давление	Отключение bar	Включение bar	Переустановка	Контактная группа	Кодовый №			
					Пайка		7/16-20 UNF под вальцовку с депрессором	
					6mm	1/4"		
Высокое давление	18 ± 0,7	13 ± 1,2	aut	SPST-NC	061F7504			
	18 ± 0,7	13 ± 1,2	aut			061F7505		
	18 ± 0,7	13 ± 1,2	aut					061F7506
	26 ± 1	20 ± 2	man		061F9703			
	26 ± 1	20 ± 1,5	aut		061F7507			
	26 ± 1	20 ± 1,5	aut				061F7508	
	26 ± 1	20 ± 1,5	aut					061F7509
	28 ± 1	21 ± 1,5	aut		061F7510			
	28 ± 1	21 ± 1,5	aut				061F7513	
	28 ± 1	21 ± 1,5	aut					061F7514
	42 ± 1,2	33 ± 2	aut		061F7515			
	42 ± 1,2	33 ± 2	aut				061F7516	
42 ± 1,2	33 ± 2	aut				061F7517		
Низкое давление	0,5 ± 0,4	1,5 ± 0,3	aut	SPST-NO	061F7518			
	0,5 ± 0,4	1,5 ± 0,3	aut			061F7519		
	0,5 ± 0,4	1,5 ± 0,3	aut					061F7520
	0,7 ± 0,5	1,7 ± 0,4	aut		061F7521			
	0,7 ± 0,5	1,7 ± 0,4	aut				061F7522	
	0,7 ± 0,5	1,7 ± 0,4	aut					061F7523
	1,7 ± 0,5	2,7 ± 0,4	aut		061F7524			
	1,7 ± 0,5	2,7 ± 0,4	aut				061F7525	
	1,7 ± 0,5	2,7 ± 0,4	aut					061F7526

## Реле температуры типа КР

### Введение

Реле температуры типа КР – это термочувствительные однополюсные двухпозиционные электрические переключатели (SPDT). Их можно непосредственно подключать к однофазным двигателям переменного тока мощностью до 2 кВт или устанавливать в контур управления двигателями постоянного тока и мощных двигателей переменного тока.

Реле типа КР используются, в основном, для регулирования температуры, но могут применяться также как устройства защиты.

Реле температуры выпускаются с паровым и адсорбционным наполнителем термобаллона.

Термореле с адсорбционным наполнителем широко используются как предохранительные устройства от замерзания.



### Преимущества

- Широкий диапазон регулирования
- Могут использоваться в установках глубокого замораживания, системах охлаждения и кондиционирования воздуха.
- Сварные сильфоны обеспечивают высокую надежность прибора
- Небольшие размеры  
Удобная установка в холодильные прилавки и камеры
- Ультракороткое время переключения уменьшает износ контактов и увеличивает надежность
- Стандартные модификации с переключателем дают возможность использовать противоположный контакт или внешний сигнал
- Электрические соединения на лицевой стороне блока упрощают монтаж, экономят пространство
- Могут работать как с переменным, так и с постоянным током
- Резьбовой кабельный ввод для кабелей диаметром от 6 до 14 мм
- Широкий номенклатурный ряд

### Сертификация

Маркированы знаком CE в соответствии с EN 60947-4/-5 для продажи в Европе.

F Germanischer Lloyd, Germany

P Polski Rejestr Statków, Poland

DnV, Det norske Veritas, Norway

CS UL одобрено в USA и Canada

RINA, Registro Italiano Navale, Italy

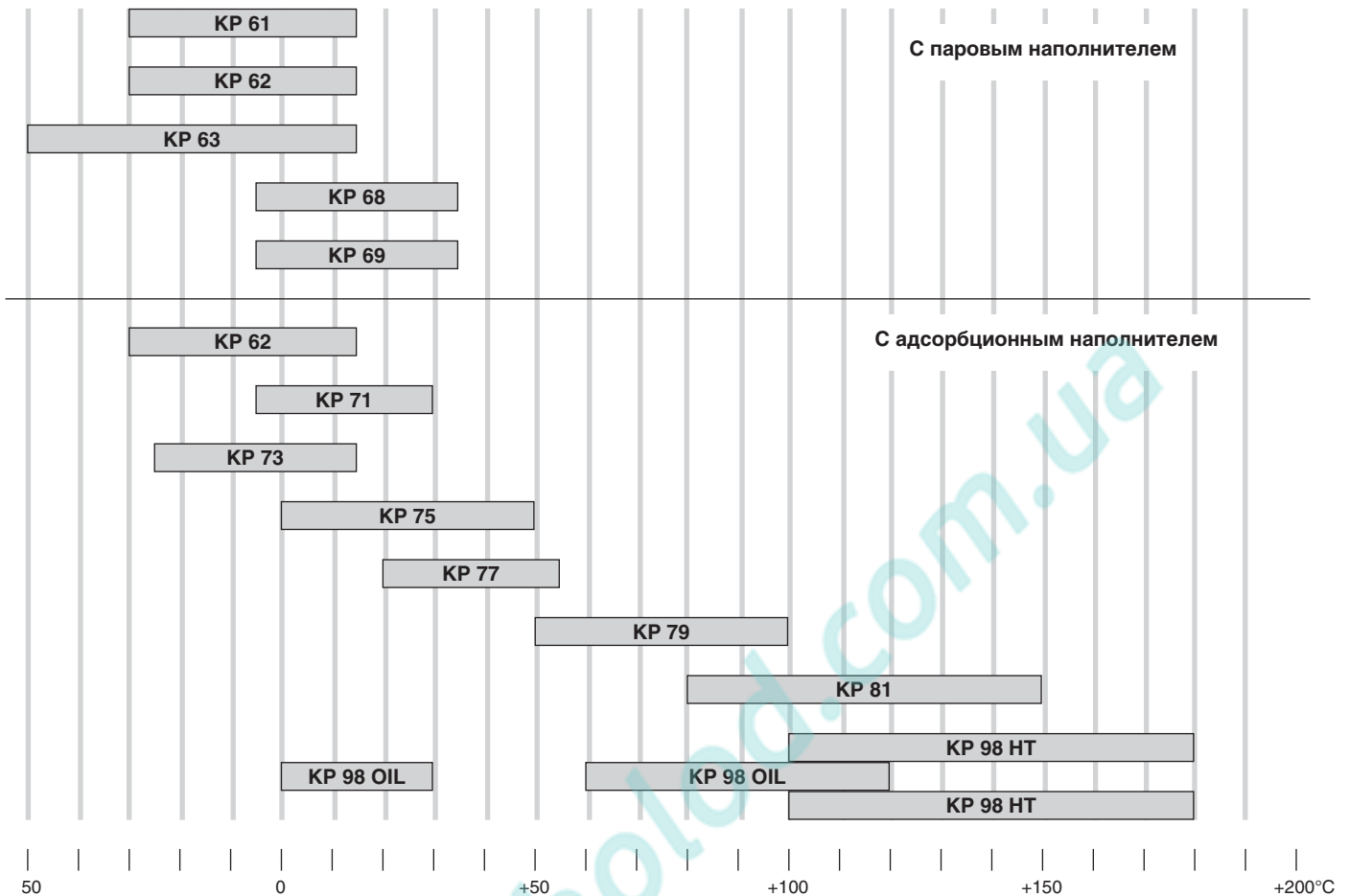
BV, France

LR, UK

MRS, Maritime Register of Shipping, Russia

## Реле температуры типа КР

### Диапазон регулирования



### Технические характеристики

*Температура окружающей среды*  
от -40 до +65°C (+80°C в течение 2 ч.)

*Переключатель (контактная группа)*  
Однополюсный двухпозиционный (SPDT)

*Контактная нагрузка*  
Переменный ток:  
AC1: 16 А, 400 В  
AC3: 16 А, 400 В  
AC15: 10 А, 400 В.  
Макс. пусковой ток (L.R): 112 А, 400 В.  
Постоянный ток:  
DC13: 12 Вт, 220 В (ток управления)

*Характеристики по EN 60947:*

*Сечение провода:*  
— одножильного/скрученного 0,75–2,5 мм<sup>2</sup>  
— гибкого без обжимных колец 0,7–2,5 мм<sup>2</sup>  
— гибкого с обжимными кольцами 0,5–1,5 мм<sup>2</sup>

Максимальный момент затяжки: 2 Нм  
Номинальное импульсное напряжение: 4 кВ  
Степень загрязнения: 3  
Защита от короткого замыкания: плавкий предохранитель 10 А  
Электроизоляция: 400 В  
Класс защиты: IP 30/44

*Кабельный ввод*

Для кабелей диаметром 6?14 мм можно использовать резьбовой кабельный ввод Pg 13,5. Для кабелей диаметром 8?16 мм можно использовать стандартный резьбовой ввод Pg 16.

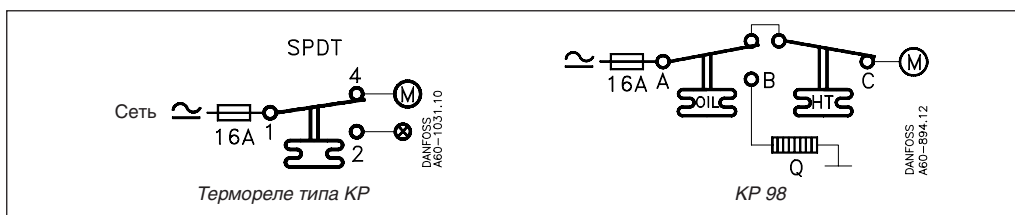
*Класс защиты корпуса*

IP 30 по IEC 529  
Такая степень защиты достигается при монтаже блока на плоской поверхности или кронштейне. Кронштейн должен быть установлен таким образом, чтобы все неиспользованные отверстия были закрыты.

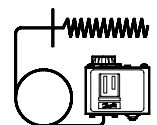
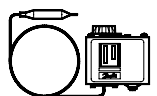


## Реле температуры типа КР

### Контактная группа



### Оформление заказа



Наполнитель термобаллона	Тип термореле	Тип термобаллона	Диапазон настройки температуры, °С	Дифференциал $\Delta t$		Переустановка	Макс. температура термобаллона, °С	Длина капиллярной трубки, м	Кодовый номер
				Регулирование по наименьшей температуре, °С	Регулирование по наибольшей температуре, °С				
Пар <sup>1</sup>	КР 61	A	-30 → 15	5,5 → 23	1,5 → 7	авт.	120	2	060L1100
	КР 61	A	-30 → 15	5,5 → 23	1,5 → 7	авт.	120	5	060L1101
	КР 61	B	-30 → 13	4,5 → 23	1,2 → 7	авт.	120	2	060L1102
	КР 61	B	-30 → 15	5,5 → 23	1,5 → 7	авт.	120	2	060L1103 <sup>3</sup>
	КР 61	B	-30 → 15	5,5 → 23	1,5 → 7	авт.	120	2	060L1128 <sup>3, 4</sup>
	КР 61	A	-30 → 15	6	2	мин.	120	5	060L1104
Адсорбент <sup>2</sup>	КР 61	B	-30 → 15	6	2	мин.	120	2	060L1105
	КР 62	C 1	-30 → 15	6,0 → 23	1,5 → 7	авт.	120		060L1106
	КР 63	A	-50 → -10	10,0 → 70	2,7 → 8	авт.	120	2	060L1107
	КР 63	B	-50 → -10	10,0 → 70	2,7 → 8	авт.	120	2	060L1108
	КР 68	C 1	-5 → 35	4,5 → 25	1,8 → 7	авт.	120		060L1111
	КР 69	B	-5 → 35	4,5 → 25	1,8 → 7	авт.	120	2	060L1112
	КР 62	C 2	-30 → 15	5,0 → 20	2,0 → 8	авт.	80		060L1110 <sup>3, 4</sup>
	КР 71	E 2	-5 → 20	3,0 → 10	2,2 → 9	авт.	80	2	060L1113
	КР 71	E 2	-5 → 20	3	3	мин.	80	2	060L1115
	КР 73	E 1	-25 → 15	12,0 → 70	8,0 → 25	авт.	80	2	060L1117
	КР 73	D 1	-25 → 15	4,0 → 10	3,5 → 9	авт.	80	2	060L1118 <sup>3</sup>
	КР 73	D 1	-25 → 15	3,5	3,5	мин.	80	2	060L1138
	КР 73	D 2	-20 → 15	4,0 → 15	2,0 → 13	авт.	55	3	060L1140
	КР 73	D 1	-30 → 15	3,5 → 20	3,25 → 18	авт.	80	2	060L1143
	КР 75	F	0 → 35	3,5 → 16	2,5 → 12	авт.	110	2	060L1120
	КР 75	E 2	0 → 35	3,5 → 16	2,5 → 12	авт.	110	2	060L1137
	КР 77	E 3	20 → 60	3,5 → 10	3,5 → 10	авт.	130	2	060L1121
	КР 77	E 3	20 → 60	3,5 → 10	3,5 → 10	авт.	130	3	060L1122
	КР 77	E 2	20 → 60	3,5 → 10	3,5 → 10	авт.	130	5	060L1168
	КР 79	E 3	50 → 100	5,0 → 15	5,0 → 15	авт.	150	2	060L1126
КР 81	E 3	80 → 150	7,0 → 20	7,0 → 20	авт.	200	2	060L1125	
КР 81	E 3	80 → 150	8	8	макс.	200	2	060L1155	
КР 98	E 2	OIL: 60 → 120	OIL: 14	OIL: 14	макс.	150	1	060L1131	
	E 2	HT: 100 → 180	HT: 25	HT: 25	макс.	250	2		

<sup>1</sup> Термобаллон необходимо размещать так, чтобы его температура была ниже температуры корпуса реле и капиллярной трубки. Работа термореле в этом случае не зависит от температуры окружающей среды.

<sup>2</sup> Температура термобаллона может быть выше или ниже температуры корпуса реле и капиллярной трубки, но при этом отклонения температуры окружающего воздуха от номинальной температуры 20°C будут влиять на точность регулирования.


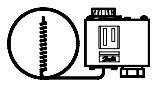

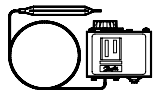
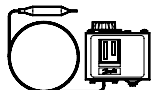
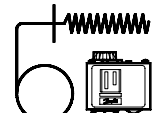
<sup>3</sup> Переключатель с ручным управлением, не изолированный.

<sup>4</sup> Модификация с верхней пластинкой для установки на щите управления.

## Реле температуры типа КР

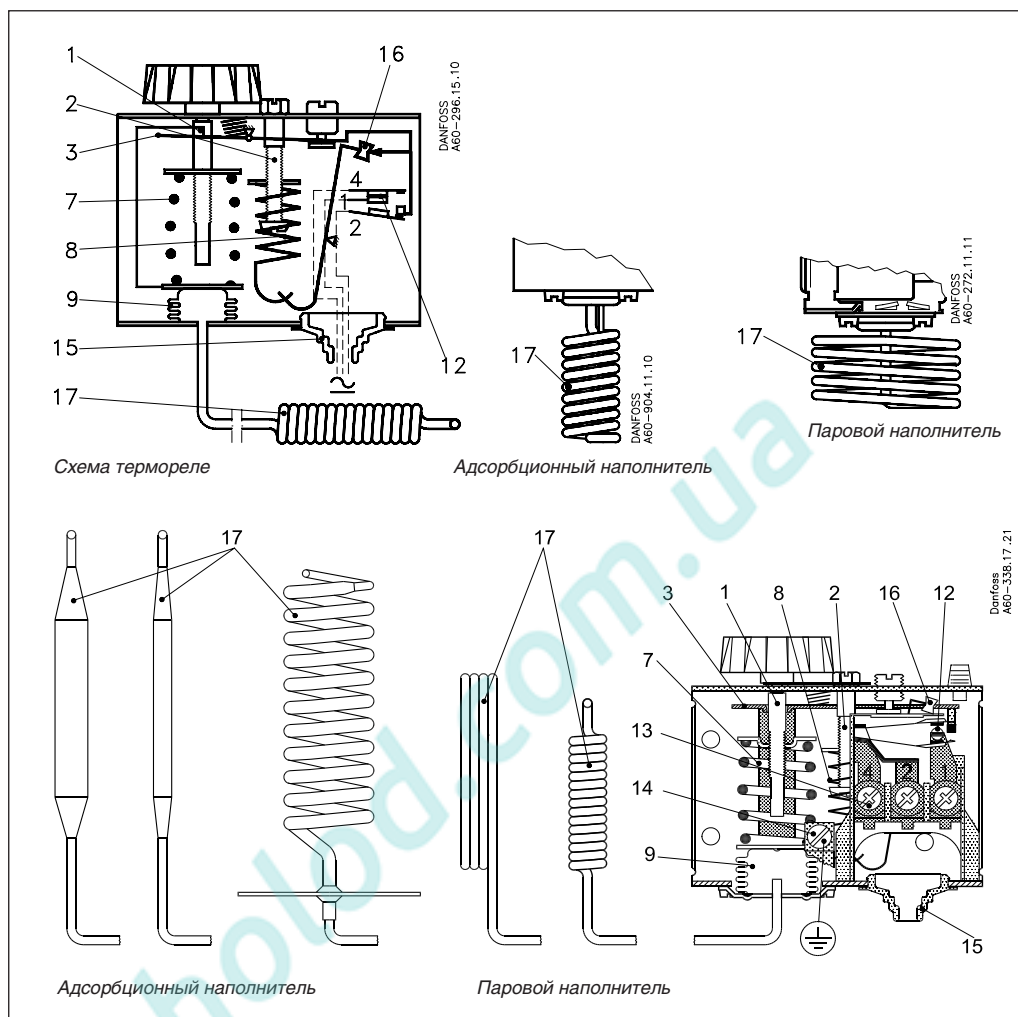
### Оформление заказа (продолжение)

### Варианты исполнения термобаллона

A		Прямая капиллярная трубка
B		Термобаллон Ø9,5 x 70 мм в виде змеевика для дистанционного контроля температуры воздуха
C		C1: термобаллон Ø40 x 30 мм в виде змеевика для контроля температуры воздуха C2: термобаллон Ø25 x 67 мм в виде змеевика для контроля температуры воздуха (термобаллон объединен с термореле)
D		D1: термобаллон Ø10 x 85 мм с двойным контактом для дистанционного контроля температуры D2: термобаллон Ø16 x 170 мм с двойным контактом для дистанционного контроля температуры Примечание: не разрешается использовать в гильзах для датчиков.
E		E1: термобаллон Ø6,4 x 95 мм для дистанционного контроля температуры E2: термобаллон Ø9,5 x 115 мм для дистанционного контроля температуры E3: термобаллон Ø9,5 x 85 мм для дистанционного контроля температуры
F		Термобаллон Ø25 x 125 мм для дистанционного контроля температуры в каналах

Реле температуры типа КР

Конструкция.  
Принцип действия



1. Винт настройки температуры
2. Винт настройки дифференциала
3. Основной рычаг
7. Основная пружина
8. Пружина дифференциала
9. Сильфон
12. Переключающая вилка
13. Клеммы
14. Клемма заземления
15. Кабельный ввод
16. Тумблер
17. Датчик

Переключатель термореле работает по принципу защелкивания, а сильфон перемещается только в том случае, если температура контролируемой среды достигла максимального или минимального заданного значения.

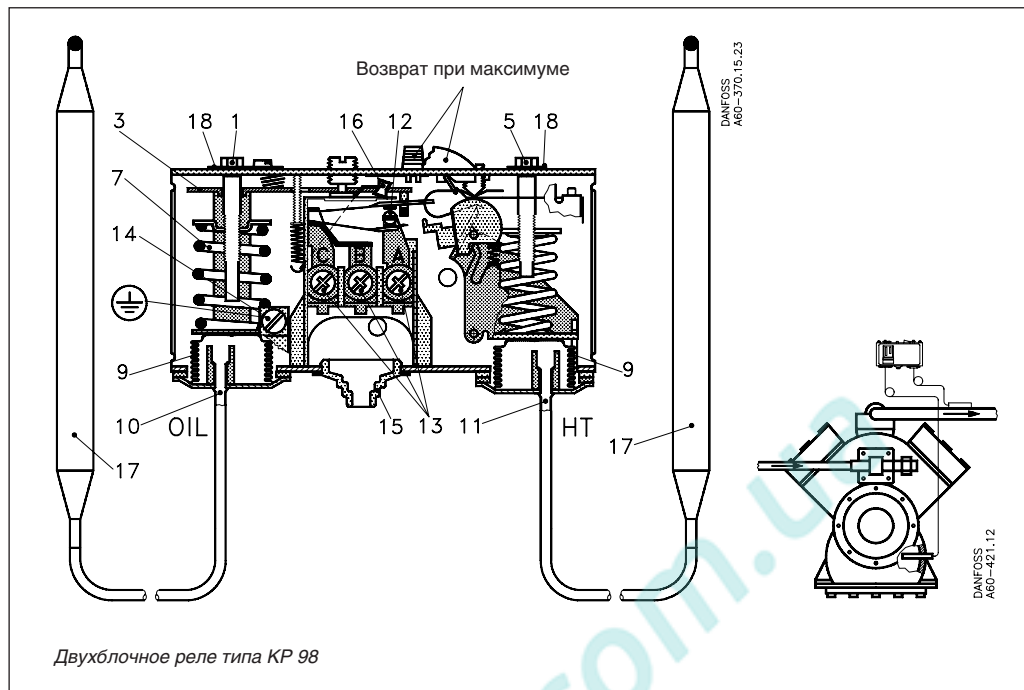
Конструкция контактной группы имеет следующие преимущества:

- высокую контактную нагрузку,
- очень короткое время отскакивания (дребезга),
- сопротивление вибрации до 4g в диапазоне колебаний 0–1000 Гц,
- длительный срок механической и электрической службы.

## Реле температуры типа КР

### Конструкция. Принцип действия (продолжение)

1. Винт настройки температуры в блоке OIL
3. Основной рычаг
5. Винт настройки температуры в блоке НТ
7. Основная пружина
9. Сильфон
10. Капиллярная трубка блока OIL
11. Капиллярная трубка блока НТ
12. Переключающая вилка
13. Клеммы
14. Клемма заземления
15. Кабельный ввод
16. Тумблер
17. Датчик
18. (Термобаллон)
19. Стопорная планка



Двухблочное реле температуры КР98 используется как устройство защиты от слишком высокой температуры газа на линии нагнетания и для обеспечения нормальной температуры масла в компрессоре.

Для того чтобы не допустить повышения температуры горячего газа сверх максимально допустимого значения при работе в экстремальных условиях (при низком давлении кипения, высоком давлении конденсации, высоком перегреве пара на линии всасывания) на стороне высокого давления можно использовать реле температуры КР98 (блок НТ).

Если температура горячего газа станет слишком высокой, хладагент начнет разлагаться и нагнетательный клапан компрессора получит повреждения.

Эта опасность особенно велика для систем охлаждения, работающих с высокой степенью сжатия (например, в системах с аммиаком или R22) и для установок с байпасированием горячего газа.

Термореле КР98 имеет две различных функции. Датчик НТ, который контролирует температуру горячего газа, устанавливается на нагнетательном трубопроводе сразу за компрессором. У мощных компрессоров датчик может быть встроен в линию нагнетания.

Датчик OIL, который контролирует температуру масла, устанавливается в масляном картере компрессора.

### Терминология

#### Дифференциал

Дифференциал – это разность между температурами замыкания и размыкания. Он необходим для успешной автоматической работы холодильной установки.

#### Механический дифференциал (заданный дифференциал)

Механический дифференциал – это дифференциал, заданный винтом настройки дифференциала.

#### Рабочий дифференциал (тепловой дифференциал)

Рабочий дифференциал – это дифференциал, при котором работает установка. Рабочий дифференциал является суммой механического дифференциала и дифференциала, вызванного наличием постоянной времени регулятора.

#### Переустановка (возврат в исходное положение)

1. Реле с ручной переустановкой  
Устройства с ручной переустановкой могут заработать снова только после нажатия кнопки возврата.

В устройствах с минимальной переустановкой температура настройки равна значению, при котором реле размыкается при падении температуры.  
В устройствах с максимальной переустановкой температура настройки равна значению, при котором реле размыкается при повышении температуры.

2. Реле с автоматической переустановкой  
Эти устройства после срабатывания возвращаются в исходное состояние автоматически.

## Реле температуры типа КР

### Настройка

#### Реле температуры с автоматической переустановкой

По шкале температур установите верхнюю температуру включения компрессора (температуру настройки).

По шкале дифференциалов установите дифференциал.

Температура настройки соответствует температуре, при которой компрессор включается при повышении температуры. Компрессор отключается, когда температура упадет на величину дифференциала. Если при низких температурах компрессор не выключается, проверьте, не слишком ли большой задан дифференциал.

#### Реле температуры с минимальной переустановкой

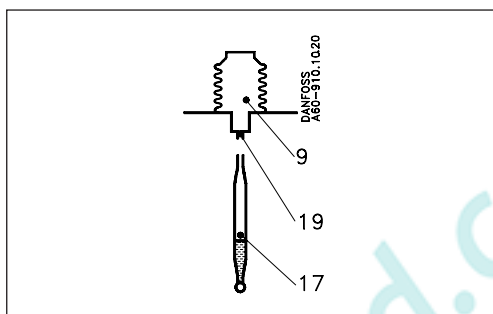
По шкале температур установите температуру отключения компрессора. Дифференциал имеет фиксированную настройку. Компрессор можно включить снова, нажав кнопку Reset (Переустановка) после того, как температура датчика поднимется на величину, равную значению настройки дифференциала.

#### Реле температуры с максимальной переустановкой

По шкале температур установите температуру отключения компрессора. Дифференциал имеет фиксированную настройку. Компрессор можно включить снова, нажав кнопку Reset (Переустановка) после того, как температура датчика опустится на величину, равную значению настройки дифференциала.

### Наполнители

#### 1. Наполнитель в паровой фазе



- 9. Сильфон
- 17. Датчик (термобаллон)
- 19. Капиллярная трубка

Этот принцип регулирования использует взаимозависимость между давлением и температурой насыщенного пара, поэтому термочувствительная система заполняется насыщенным паром и небольшим количеством жидкости.

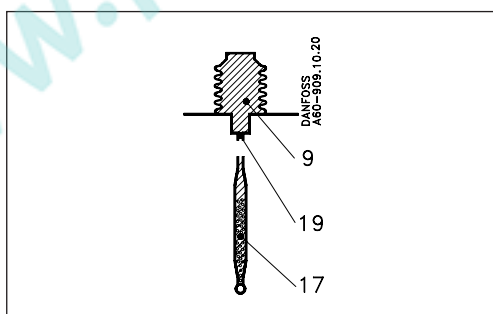
Данная заправка имеет ограничение по давлению: дальнейшее повышение температуры после того, как вся жидкость в термобаллоне испарилась, ведет к незначительному повышению давления в системе.

Этот принцип подходит для регулирования низких температур, при которых испарение осуществляется со свободной поверхности жидкости в термобаллоне (в пределах рабочего диапазона). Сильфон нужно защищать от деформации, если термобаллон будет находиться при нормальной температуре окружающей среды. Поскольку давление в системе зависит от температуры свободной поверхности жидкости, регулятор температуры должен размещаться таким образом, чтобы термобаллон был холоднее, чем все остальные элементы терморегулятора. Испарившаяся жидкость будет конденсироваться в самой холодной части прибора, т.е. в датчике, поэтому датчик становится температурно чувствительной частью системы.

#### Примечание

Если термобаллон будет самым холодным элементом терморегулятора, температура окружающей среды не будет оказывать влияния на точность регулирования.

#### 2. Адсорбирующий наполнитель

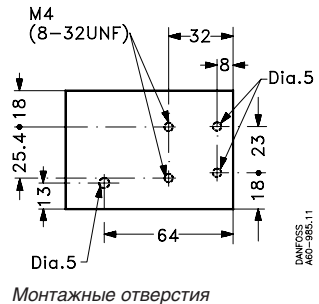
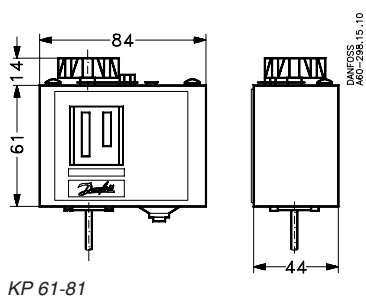


- 9. Сильфон
- 17. Датчик (термобаллон)
- 19. Капиллярная трубка

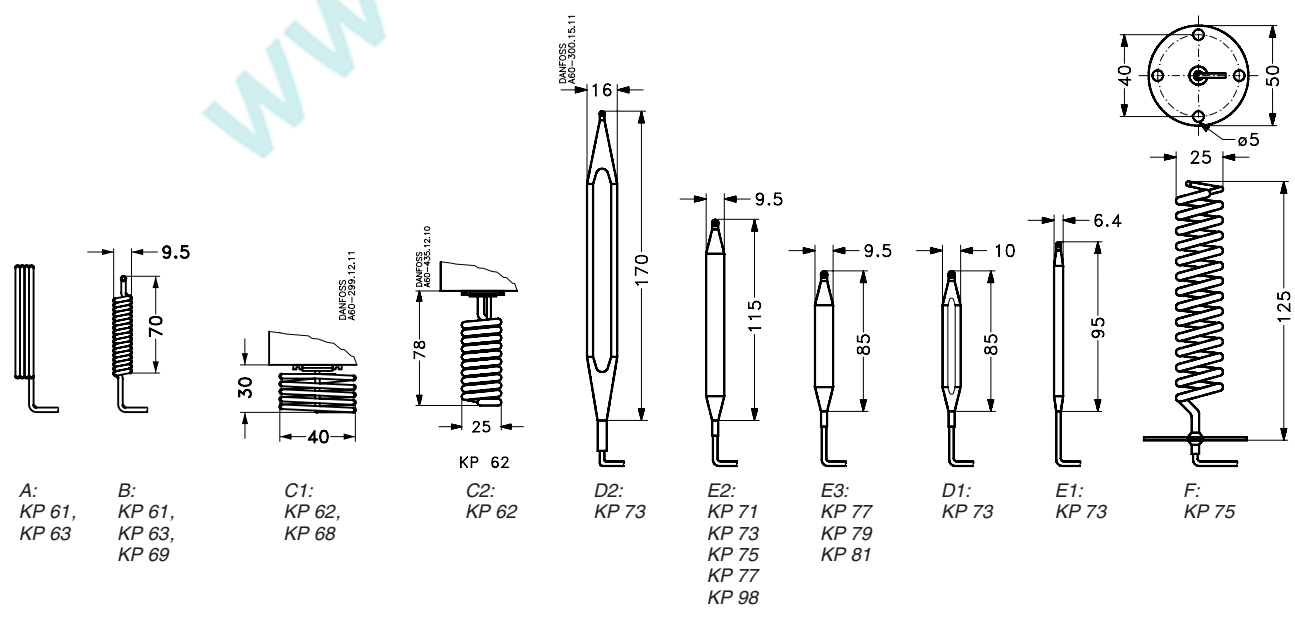
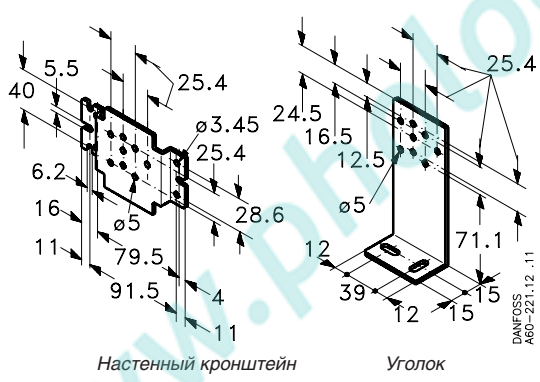
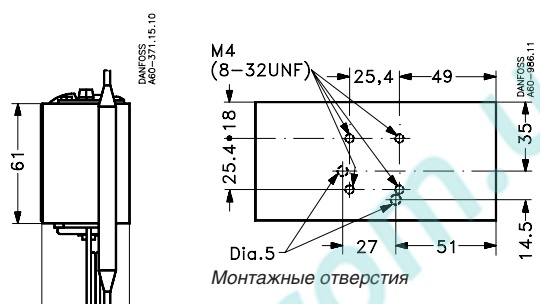
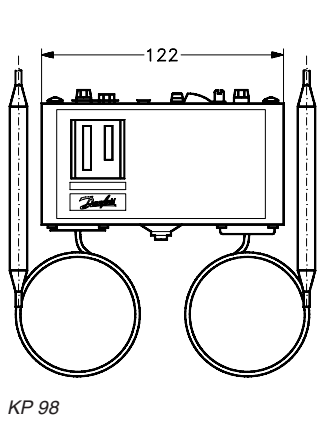
В этом случае наполнитель состоит частично из перегретого пара и частично из твердого тела, имеющего большую поверхность поглощения. Твердое тело находится в термобаллоне, поэтому термобаллон является терморегулирующим элементом всей термочувствительной системы. Термобаллон может быть более теплой или более холодной частью регулятора температуры. Адсорбирующий наполнитель довольно чувствителен к изменению температуры сильфона и капиллярной трубки. При нормальных условиях это не так важно, но если терморегулятор находится в экстремальных условиях, будет иметь место отклонение реальной температуры от температуры, заданной по шкале настройки («смещение шкалы»).

## Реле температуры типа KP

### Размеры и вес



Вес  
 KP 61-81: прил. 0,4 кг  
 KP 98: прил. 0,6 кг



## Реле температуры и дифференциальные термореле типа RT

### Введение

Реле температуры типа RT снабжены однополюсным переключателем контактов. Положение контактов зависит от температуры термобаллона и температуры настройки по шкале регулятора. Приборы серии RT включают в себя реле температуры, предназначенные для широкого использования в промышленных и судовых холодильных установках. В приборы серии RT входят также дифференциальные термореле, реле температуры с регулируемой нейтральной зоной и специальные терморегуляторы с золотоплатиновым покрытием контактов.



### Преимущества

- Водонепроницаемый корпус по классу защиты IP 66.
- Широкий диапазон регулирования.
- Широкий ряд моделей для использования в промышленных и судовых установках.
- Работают с переменным и постоянным током.
- Заменяемая контактная группа.
- Специальные модификации для работы в особых условиях.

### Технические характеристики

#### Кабельный ввод

Rg 13,5. Диаметр кабеля 6 → 14 мм.

Допустимая температура окружающей среды от -50 до +70°C для корпуса терморегулятора.

#### Корпус

IP 66 согласно IEC 529, за исключением регулятора с внешним возвратом в исходное состояние, который имеет корпус IP 54.

#### Контактная группа

См. раздел «Оформление заказа на переключатели».

#### Характеристики по EN 60947:

Сечение провода:	
– одножильного/скрученного	0,2–2,5 мм <sup>2</sup>
– гибкого без обжимных колец	0,2–2,5 мм <sup>2</sup>
– гибкого с обжимными кольцами	0,1–1,5 мм <sup>2</sup>
Макс. момент затяжки:	1,5 Нм
Номинальное импульсное напряжение:	4 кВ
Степень загрязнения:	3
Защита от короткого замыкания:	
плавкий предохранитель	10 А
Электроизоляция:	400 В
Класс защиты:	IP 30/44

## Реле температуры и дифференциальные термореле типа RT

### Сертификация

RT 2	RT 3	RT 4	RT 7	RT 8	RT 8L	RT 9	RT 10	RT 11	RT 12	RT 13	RT 14	RT 14L	RT 15	RT 16L	RT 17	RT 23	RT 24	RT 34	RT 101	RT 102	RT 107	RT 140	RT 140L	RT 270	
•	•	•	•	•	•	•	•	•	•	•	•	•	•	•	•	•	•	•	•	•	•	•	•	•	DEMKO, Denmark
																									Lloyd's Reg. of Shipping, UK
	•		•	•	•	•	•		•	•	•	•	•							•					F Germanischer Lloyd, Germany
•	•	•	•	•	•	•	•	•	•	•	•	•	•	•	•	•	•	•	•	•	•	•	•	•	A Canadian Standards Association, Canada <sup>1</sup>
																					•				Det norske Veritas, Norway
																									Bureau Veritas, France
•	•	•	•	•	•	•	•	•	•	•	•	•	•	•	•	•	•	•	•	•	•	•	•	•	P Polski Rejestr Statków, Poland
•	•	•	•	•	•	•	•	•	•	•	•	•	•	•	•	•	•	•	•	•	•	•	•	•	RINA, Registro Italiano Navale, Italy
•	•	•	•	•	•	•	•	•	•	•	•	•	•	•	•	•	•	•	•	•	•	•	•	•	RMRS Russian Maritime Register of Shipping
•	•		•	•		•	•		•	•		•							•		•				NKK, Japan
																						•			Korean Register of Shipping, Korea
•	•	•	•	•	•	•	•	•	•	•	•	•	•	•	•	•	•	•	•	•	•	•	•	•	EN 60730-2-1 to 9
•	•	•	•	•	•	•	•	•	•	•	•	•	•	•	•	•	•	•	•	•	•	•	•	•	CE mark according to RN 60947-4, -5

<sup>1</sup> Реле, поставляемые Danfoss, Канада.

### Обзор

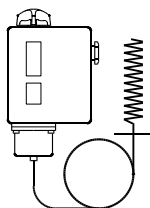
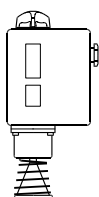
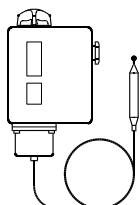
-50	0	+50	+100	+150	+200	+250	+300°C	Диапазон °C	Тип
								-60 → -25	RT 10
								-45 → -15	RT 9
								-30 → 0	RT 13
								-25 → +15	RT 3
<i>Термобаллон с капиллярной трубкой и паровым наполнителем (термобаллон – самая холодная часть прибора)</i>								-25 → +15	RT 2, 7
								-20 → +12	RT 8
								-5 → +10	RT 12
								-5 → +30	RT 14
<i>Термобаллон с капиллярной трубкой и адсорбирующим наполнителем (термобаллон – самая теплая или холодная часть прибора)</i>								+5 → +22	RT 23
								+8 → +32	RT 15
								+15 → +34	RT 24
								+15 → +45	RT 140
<i>Термобаллон с парциальным (паровым и жидким наполнителем) (термобаллон – самая теплая часть прибора)</i>								+25 → +90	RT 101, 102
								+70 → +150	RT 107
<i>Термодатчик в виде змеевика из капиллярной трубки с паровым наполнителем (регулятор температуры для холодильных камер)</i>								-50 → -15	RT 17
								-30 → 0	RT 11
<i>Термодатчик в виде змеевика из капиллярной трубки с адсорбирующим наполнителем (регулятор температуры для холодильных камер)</i>								-5 → +30	RT 4
								-25 → +15	RT 34
<i>Терморегулятор с мертвой зоной и термобаллоном с капиллярной трубкой и адсорбирующим наполнителем (термобаллон – самая теплая или холодная часть прибора)</i>								-20 → +12	RT 8L
								-5 → +30	RT 14L
<i>Терморегулятор с мертвой зоной и термобаллоном с капиллярной трубкой и паровым наполнителем (регулятор температуры для холодильных камер)</i>								+15 → +45	RT 140L
								0 → +38	RT 16L
<i>Дифференциальный терморегулятор и термобаллоном с адсорбирующим наполнителем и капиллярной трубкой (термобаллон – самая теплая или холодная часть прибора)</i>								-30 → +40	RT 270



## Реле температуры и дифференциальные термореле типа RT

### Оформление заказа

### Реле температуры



Наполнитель термобаллона	Тип реле	Тип термобаллона	Диапазон регулирования, °C	Дифференциал $\Delta t$		Переустановка	Макс. температура термобаллона, °C	Длина капиллярной трубки, м	Кодовый номер
				При наименьшей температуре настройки, K	При наибольшей температуре настройки, K				
Пар <sup>1</sup>	RT 10	A	-60 → 25	1,7 → 7,0	1,0 → 3,0	авт.	150	2	017-5077
	RT 9	A	-45 → 15	2,2 → 10,0	1,0 → 4,5	авт.	150	2	017-5066
	RT 3	A	-25 → +15	2,8 → 10,0	1,0 → 4,0	авт.	150	2	017-5014
	RT 17	B	-50 → 15	2,2 → 7,0	1,5 → 5,0	авт.	100		017-5117
	RT 11	B	-30 → 0	1,5 → 6,0	1,0 → 3,0	авт.	66		017-5083
	RT 4	B	-5 → +30	1,5 → 7,0	1,2 → 4,0	авт.	75		017-5036 017-5037 <sup>4</sup>
Адсорбент <sup>2</sup>	RT 13	A	-30 → 0	1,5 → 6,0	1,0 → 3,0	авт.	150	2	017-5097
	RT 2	A	-25 → +15	5,0 → 18,0	6,0 → 20,0	авт.	150	2	017-5008
	RT 8	A	-20 → +12	1,5 → 7,0	1,5 → 7,0	авт.	145	2	017-5063
	RT 12	A	-5 → +10	1,0 → 3,5	1,0 → 3,0	авт.	65	2	017-5089
	RT 23	A	+5 → +22	1,1 → 3,5	1,0 → 3,0	авт.	85	2	017-5278
	RT 15	A	+8 → +32	1,6 → 8,0	1,6 → 8,0	авт.	150	2	017-5115
	RT 24	A	+15 → +34	1,4 → 4,0	1,4 → 3,5	авт.	105	2	017-5285
	RT 140	C	+15 → +45	1,8 → 8,0	2,5 → 11,0	авт.	240	2	017-5236
	RT 102	D	+25 → +90	2,4 → 10,0	3,5 → 20,0	авт.	300	2	017-5147
	RT 34	B	-25 → +15	2,0 → 10,0	2,0 → 12,0	авт.	100		017-5118
Парциальный наполнитель <sup>3</sup>	RT 7	A	-25 → +15	2,0 → 10,0	2,5 → 14,0	авт.	150	2	017-5053
	RT 14	A	-5 → +30	2,0 → 8,0	2,0 → 10,0	авт.	150	2	017-5099
	RT 101	A	+25 → +90	2,4 → 10,0	3,5 → 20,0	авт.	300	2	017-5003
RT 107	A	+70 → +150	6,0 → 25,0	1,8 → 8,0	авт.	215	2	017-5135	

<sup>1</sup> Термобаллон необходимо размещать так, чтобы его температура была ниже температуры корпуса реле и капиллярной трубки.

Температура термобаллона может быть выше или ниже температуры корпуса реле и капиллярной трубки.

<sup>3</sup> Термобаллон должен быть расположен в более теплом месте, чем корпус реле и капиллярной трубки.

<sup>4</sup> Со встроенным нагревателем для уменьшения разности температур.

### Реле температуры

Наполнитель термобаллона	Тип реле	Тип термобаллона	Диапазон регулирования, °C	Дифференциал, K	Нейтральная зона, NZ		Макс. температура термобаллона, °C	Длина капиллярной трубки, м	Кодовый номер
					При наименьшей температуре настройки, K	При наибольшей температуре настройки, K			
Пар	RT 16L	B	-0 → +38	1,5 / 0,7	1,5 → 5,0	0,7 → 1,9	100		017L0024
	RT 8L	A	-20 → +12	1,5	1,5 → 4,4	1,5 → 4,9	145	2	017L0030
Адсорбент	RT 14L	A	-5 → +30	1,5	1,5 → 5,0	1,5 → 5,0	150	2	017L0034
	RT 140L	C	+15 → +45	1,8 / 2,0	1,8 → 4,5	2,0 → 5,0	240	2	017L0031
	RT 101L	A	+25 → +90	2,5 / 3,5	2,5 → 7,0	3,5 → 12,5	300	2	017L0062

### Тип термобаллона

A	B	C	D
<p>Цилиндрический дистанционный термодатчик</p>	<p>Датчик температуры для холодильных камер</p>	<p>Датчик температуры воздуха в каналах</p>	<p>Термодатчик в виде капиллярной трубки</p>

### Специальные модификации

Регуляторы RT могут быть оборудованы специальными переключателями. См. следующую страницу.

При оформлении заказа указывайте

1. Тип регулятора.
2. Номер кода стандартной модификации.

## Реле температуры и дифференциальные термореле типа RT

### Оформление заказа (продолжение)

### Переключатели

Модификация	Обозначение	Описание	Характеристика контакта	Переустановка	Кодовый номер
Стандартная	 SPDT	Однополюсный переключатель с клеммной колодкой, предотвращающей ток утечки. Устанавливается во всех стандартных модификациях регуляторов RT. Имеет защелкивающиеся переключающие контакты.	Переменный ток Омический: AC1=10 А, 400 В  Индуктивный AC3=4 А, 400 В AC15=3 А, 400 В  Постоянный ток DC13=12 Вт, 220 В	авт.	017-4030
С ручной переустановкой	 SPDT	С ручной переустановкой регулятора после срабатывания при повышении температуры. Устанавливается для осуществления перенастройки.		макс.	017-4042
С ручной переустановкой	 SPDT	С ручной переустановкой регулятора после срабатывания при понижении температуры. Устанавливается для осуществления перенастройки.		мин.	017-4041
С нейтральной зоной	 SPDT	Однополюсный переключатель с нейтральной зоной и клеммной колодкой, предотвращающей ток утечки.			Исп. только как сост. часть RT с рег. нейтральной зоной
Стандартная	 SPDT	Однополюсный переключатель с позолоченными (неокисляющимися) контактами. Увеличивает надежность срабатывания устройств сигнализации и контроля. Имеет защелкивающиеся переключающие контакты и клеммную колодку, предотвращающую ток утечки.	Переменный ток Омический: AC1=10 А, 400 В  Индуктивный AC3=2 А, 400 В AC15=1 А, 400 В  Постоянный ток DC13=12 Вт, 220 В	авт.	017-4040
С ручной переустановкой	 SPDT	Однополюсный переключатель с позолоченными (неокисляющимися) контактами. Увеличивает надежность срабатывания устройств сигнализации и контроля. Имеет защелкивающиеся переключающие контакты и клеммную колодку, предотвращающую ток утечки.		макс.	017-4048
С нейтральной зоной	 SPDT	Однополюсный переключатель с нейтральной зоной и позолоченными (неокисляющимися) контактами. Увеличивает надежность срабатывания устройств сигнализации и контроля. Имеет защелкивающиеся переключающие контакты и клеммную колодку, предотвращающую ток утечки.			Исп. только как сост. часть регуляторов RT с рег. нейтральной зоной
С ручной переустановкой	 SPDT	Однополюсный переключатель с позолоченными (неокисляющимися) контактами. Увеличивает надежность срабатывания устройств сигнализации и контроля. Имеет защелкивающиеся переключающие контакты и клеммную колодку, предотвращающую ток утечки.		мин.	017-4047
Включает две цепи одновременно	 SPST	Однополюсный переключатель, включающий две цепи одновременно при повышении температуры. Имеет защелкивающиеся переключающие контакты и клеммную колодку, предотвращающую ток утечки.	Переменный ток Омический: AC1=10 А, 400 В  Индуктивный AC3=3 А, 400 В AC15=2 А, 400 В	макс.	017-4034
Выключает две цепи одновременно	 SPST	Однополюсный переключатель, выключающий две цепи одновременно при повышении температуры. Имеет защелкивающиеся переключающие контакты и клеммную колодку, предотвращающую ток утечки.	Постоянный ток DC13=12 Вт, 220 В <sup>1</sup>	мин.	017-4036
С незащелкивающимися контактами	 SPDT	Однополюсный переключатель с незащелкивающимися переключающими контактами.	Переменный или постоянный ток 25 ВА, 24 В		017-0181

<sup>1</sup> Если ток идет через контакты 2 и 4, т.е. контакты 2 и 4 соединены между собой, а не с контактом 1, максимально допустимая нагрузка увеличивается до 90 Вт, 220 В.

Переключатели показаны в положении, которое они принимают при понижении температуры, т.е. после движения вниз основного шпинделя регулятора RT. Указатель настройки регулятора показывает значение шкалы, при котором переключатель

находится в момент понижения температуры. Исключение составляет регулятор с номером кода переключателя 17-4042 с ручной переустановкой, где указатель настройки регулятора показывает значение шкалы, при котором переключатель находится в момент повышения температуры.

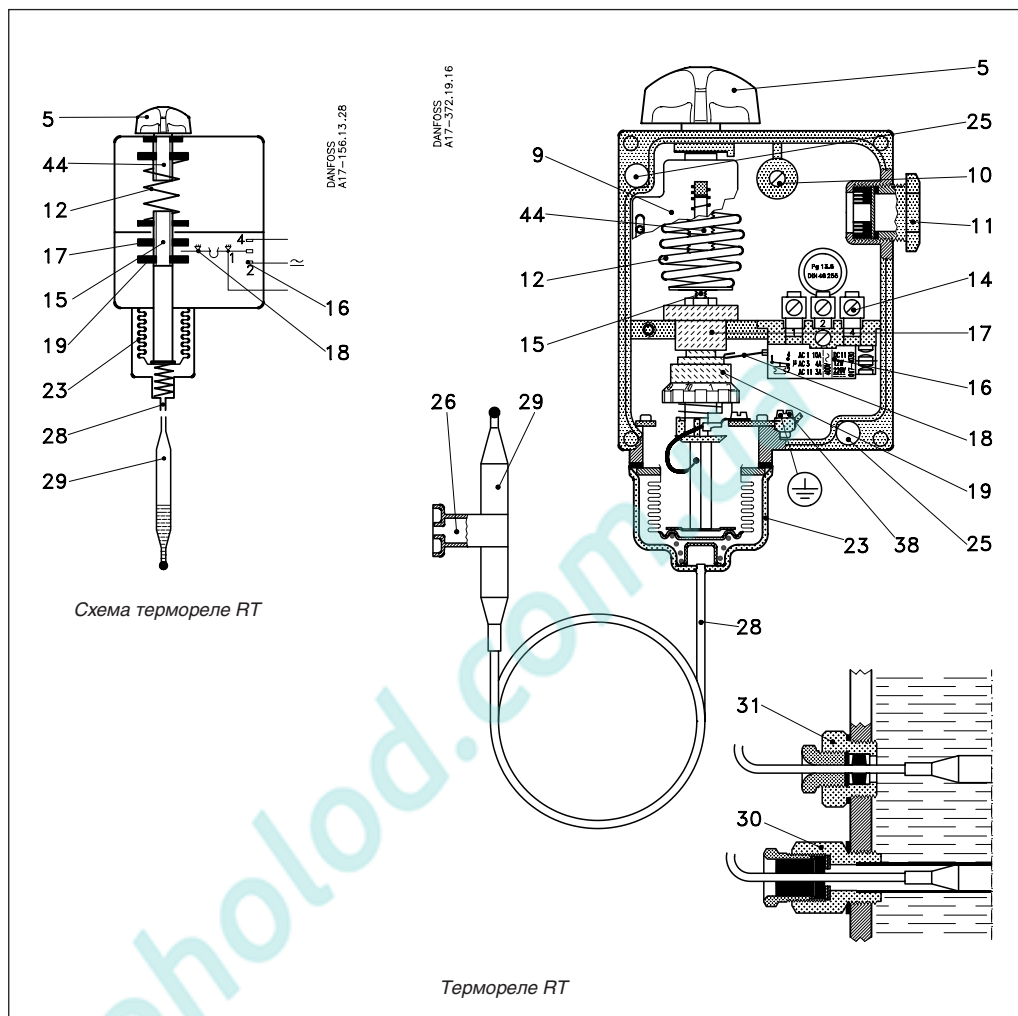
**Запасные части и дополнительное оборудование**  
см. в каталоге запасных частей.

## Реле температуры и дифференциальные термореле типа RT

### Конструкция. Принцип действия

### Термореле типа RT

5. Ручка настройки
9. Шкала диапазона регулирования
10. Фиксатор провода
11. Резьбовой кабельный ввод Pg 13,5
12. Основная пружина
14. Клеммы
15. Основной шпindel
16. Переключатель
17. Верхняя направляющая втулка
18. Рычаг контакта
19. Диск настройки дифференциала
23. Сильфон
25. Крепежное отверстие
26. Зажим датчика (термобаллона)
28. Капиллярная трубка
29. Датчик (термобаллон)
30. Гнездо датчика (термобаллона)
31. Уплотнение капиллярной трубки
38. Клемма «земля»
44. Винт настройки температуры



Термочувствительная система состоит из датчика (29), капиллярной трубки (28) и сильфона (23).

Термочувствительная система содержит наполнитель, который реагирует на изменение температуры в датчике таким образом, что при повышении температуры датчика растет давление в сильфоне. Поворачивая ручку настройки (5), можно сбалансировать силу сжатия основной пружины (12) и начальное давление в термочувствительной системе.

При повышении температуры датчика сильфон сжимается и перемещает вверх основной шпindel (15) до тех пор, пока сила сжатия пружины и давление в системе вновь не уравновесятся.

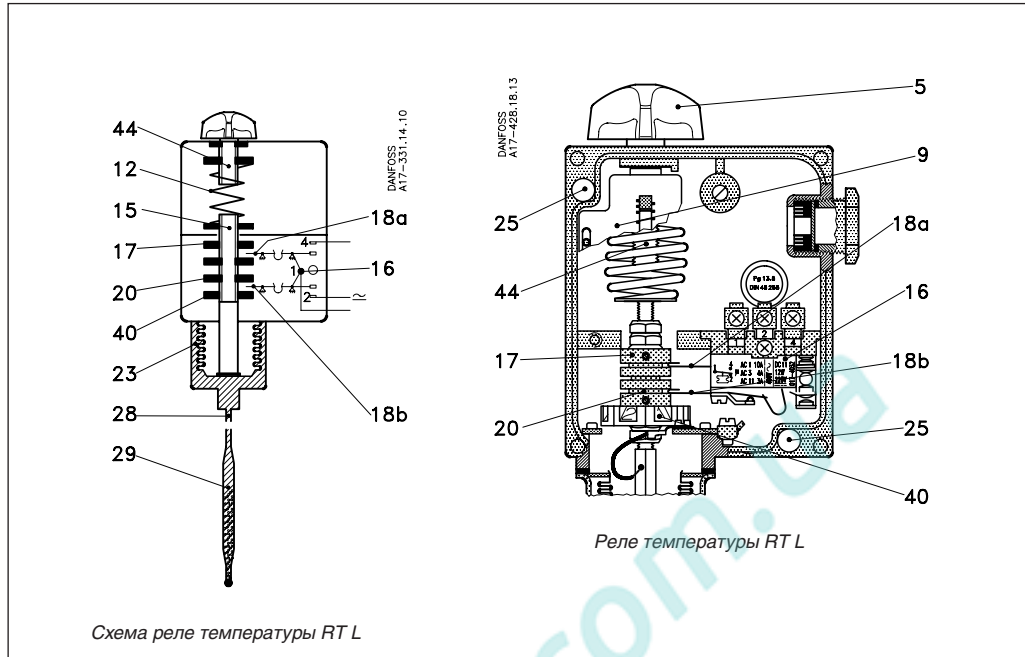
Основной шпindel (15) объединен с направляющей втулкой (17) и диском настройки дифференциала (19), которые передают движение основного шпинделя на переключатель (16).

## Реле температуры и дифференциальные термореле типа RT

### Конструкция. Принцип действия

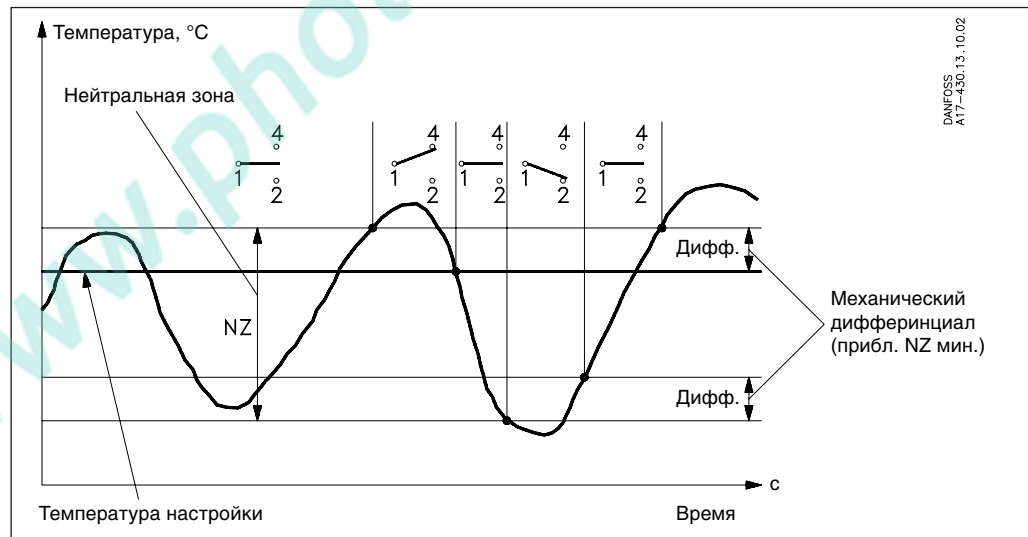
#### Реле температуры типа RT L с нейтральной зоной

5. Ручка настройки
9. Шкала диапазона регулирования
12. Основная пружина
15. Основной шпindelь
16. Переключатель
17. Верхняя направляющая втулка
- 18a, 18b Рычаги контактов
20. Нижняя направляющая втулка
23. Сильфон
25. Крепежное отверстие
28. Капиллярная трубка
29. Датчик (термобаллон)
40. Гайка настройки нейтральной зоны
44. Винт настройки температуры



Реле температуры RT L снабжены переключателем с регулируемой нейтральной зоной. Это дает возможность использовать их для астатического регулирования. Рычаги контактов переключателя (18a и 18b) приводятся в действие направляющими втулками (17 и 20).

Верхняя направляющая втулка (17) зафиксирована, а нижняя (20) может перемещаться вверх и вниз с помощью гайки настройки (40). В этом случае величина нейтральной зоны может изменяться от минимального значения (равного механическому дифференциалу прибора) до максимального значения (зависящему от типа реле).



### Терминология

#### Астатическое регулирование

Форма задержанного регулирования, при котором корректирующий элемент (вентиль, задвижка и т.п.) перемещается в одно из крайних положений, когда рассогласование превышает заданное положительное значение, и в противоположное крайнее положение, когда рассогласование превышает заданное отрицательное значение, со скоростью, не зависящей от величины рассогласования.

#### Заброс

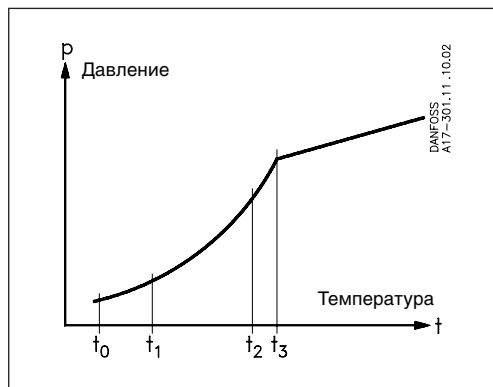
Периодическое отклонение регулируемой величины от заданного уровня.

#### Нейтральная зона

Интервал между точками срабатывания двух контактов.

Наполнители

1. Паровой наполнитель



Этот принцип регулирования использует взаимозависимость между давлением и температурой насыщенного пара, поэтому термочувствительная система заполняется насыщенным паром и небольшим количеством жидкости.

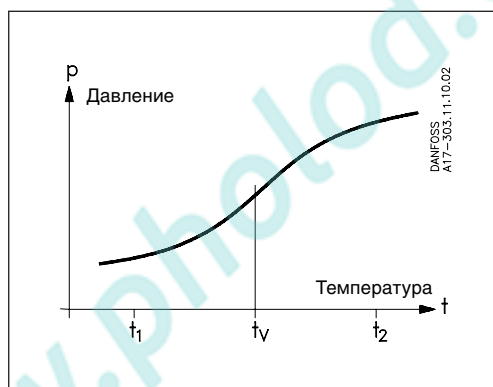
Данная заправка имеет ограничение по давлению: дальнейшее повышение температуры после того, как вся жидкость в термобаллоне испарилась, ведет к незначительному повышению давления в системе.

Этот принцип подходит для регулирования низких температур, при которых испарение осуществляется со свободной поверхности жидкости в термобаллоне (в пределах рабочего диапазона). Сиффон нужно защищать от деформации, если термобаллон будет находиться при нормальной температуре окружающей среды. Поскольку давление в системе зависит от температуры свободной поверхности жидкости, регулятор температуры должен размещаться таким образом, чтобы термобаллон был холоднее, чем все остальные элементы терморегулятора.

Примечание

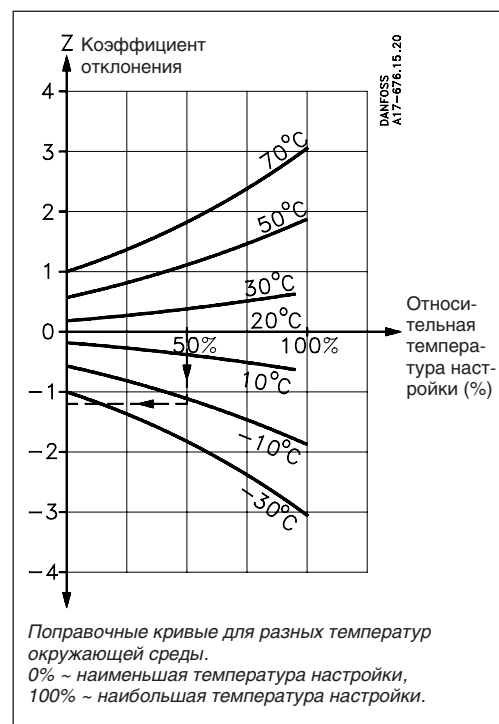
Если термобаллон будет самым холодным элементом терморегулятора, температура окружающей среды не будет оказывать влияния на точность регулирования.

2. Адсорбирующий наполнитель



В этом случае наполнитель состоит частично из перегретого пара и частично из твердого тела, имеющего большую поверхность поглощения. Твердое тело находится в термобаллоне, поэтому термобаллон является терморегулирующим элементом всей термочувствительной системы. Термобаллон может быть более теплой или более холодной частью регулятора температуры. Адсорбирующий наполнитель довольно чувствителен к изменению температуры сиффона и капиллярной трубки. При нормальных условиях это не так важно, но если терморегулятор находится в экстремальных условиях, будет иметь место отклонение реальной температуры от температуры, заданной по шкале настройки («смещение шкалы»).

Шкалу настройки в этом случае необходимо корректировать, используя приведенные рядом график и таблицу. Коэффициент коррекции равен  $Z \times a$ .  $Z$  можно определить по графику, «а» – по таблице.



Тип	Диапазон регулирования °C	Поправочный коэффициент а
RT 2	-25 → +15	2,3
RT 7	-25 → +15	2,9
RT 8, RT 8L	-20 → +12	1,7
RT 12	-5 → +10	1,2
RT 14, RT 14L	-5 → +30	2,4
RT 15	+8 → +32	1,2
RT 23	+5 → +22	0,6
RT 24	+15 → +34	0,8
RT 101, RT 102	+25 → +90	5,0
RT 140, RT 140L	+15 → +45	3,1

**Наполнители**  
(продолжение)

*Пример*

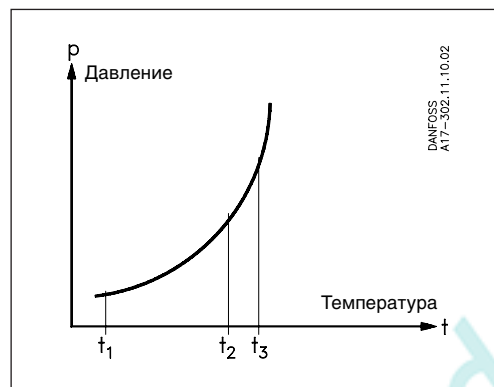
Коэффициент коррекции для регулятора RT14 (диапазон настройки от -5 до +30°C) при температуре настройки +12°C и температуре окружающей среды -10°C.

Температура настройки, +12°C, лежит приблизительно посередине диапазона настройки, т.е. относительная температура настройки равна 50%. Коэффициент отклонения Z можно определить из графика по кривой -10°C и относительной температуре 50%: он будет приблизительно равен 1,2.

Поправочный коэффициент «а» можно найти из таблицы для регулятора RT14: он будет равен 2,4.

Коэффициент коррекции, таким образом, равен  $Z \times a = -1,2 \times 2,4 = -2,88$ . Если при этих условиях необходимо срабатывание регулятора при температуре контролируемой среды +12°C, его надо настраивать на температуру  $+12 - 2,88 = 9,12 \approx 9,1$ °C.

**3. Наполнитель в паровой и жидкой фазах (парциальный наполнитель)**



Парциальный наполнитель заправляется в регуляторы с диапазоном регулирования, лежащим выше температуры окружающей среды.

Как и в случае с паровым наполнителем, регулятор с парциальным наполнителем использует зависимость между давлением и температурой насыщенного пара. Объем парциального наполнителя должен быть таким, чтобы он заполнял сиффон, капиллярную трубку и небольшую часть термобаллона. Термобаллон в этом случае должен быть самой теплой частью системы. Жидкость будет конденсироваться в оставшейся, самой холодной, части системы, но из-за объема заправленного наполнителя свободная поверхность жидкости будет всегда оставаться в термобаллоне. Таким образом, термобаллон будет терморегулирующей частью системы.

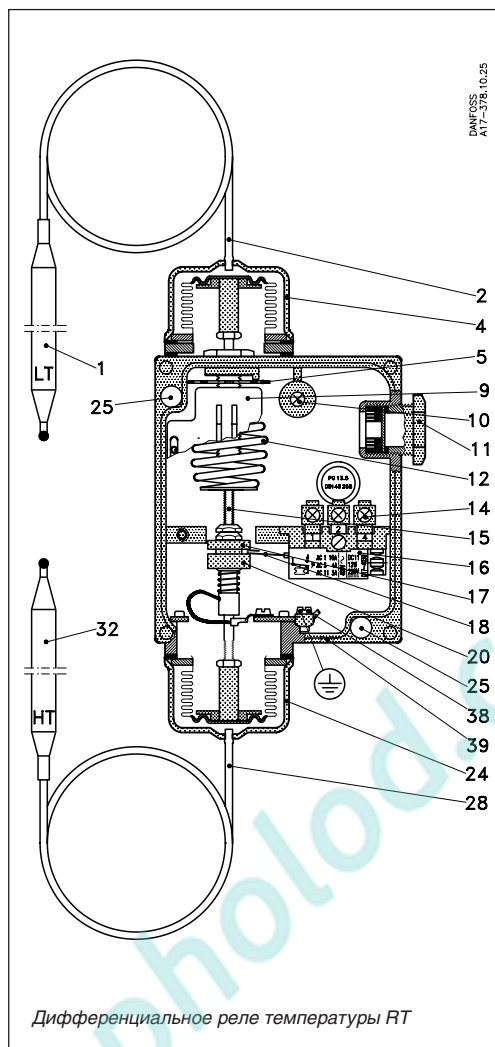
*Примечание*

Если термобаллон будет самым теплым элементом терморегулятора, температура окружающей среды не будет оказывать влияния на точность регулирования.

**Конструкция.  
Принцип действия**

*Дифференциальное реле температуры типа RT*

1. Низкотемпературный датчик (термобаллон)
2. Капиллярная трубка
4. Низкотемпературный сильфон
5. Диск настройки
9. Шкала диапазона регулирования
10. Фиксатор провода
11. Резьбовой кабельный ввод Pg13,5
12. Основная пружина
14. Клеммы
15. Основной шпindel
16. Переключатель
17. Верхняя направляющая втулка
18. Рычаг контакта
20. Нижняя направляющая втулка
24. Высокотемпературный сильфон
25. Крепежное отверстие
32. Высокотемпературный датчик (термобаллон)
38. Клемма «земля»
39. Дренажный клапан



Дифференциальное реле температуры RT

Дифференциальное термореле RT имеет однополюсный контактный переключатель, который замыкается и размыкается в зависимости от разности температур между двумя датчиками термореле.

Реле типа RT 270 используется в технологических, вентиляционных, холодильных и обогревающих установках, где необходимо поддерживать определенную разность температур, 0–15°C, между двумя средами. Один датчик в этом случае используется как опорный, а другой – как регулирующий. Регулируемой величиной в данном случае является разность температур.

На рисунке сверху показано поперечное сечение термореле RT270.

Дифференциальное термореле содержит два сильфона: низкотемпературный сильфон, чей датчик (LT) должен находиться в среде с наименьшей температурой, и высокотемпературный сильфон, чей датчик (HT) должен находиться в среде с наибольшей температурой. Основная пружина реле имеет прямолинейную характеристику.

В пределах рабочего диапазона регулирования термореле RT270 можно настроить на заданную разность температур с помощью диска настройки (5). При уменьшении разности температур между датчиками LT и HT основной шпindel (15) пойдет вниз. Рычаг контакта (18), соединенный с направляющей втулкой (17), также пойдет вниз. Когда разность температур достигнет заданного значения настройки, контакты (1–4) переключателя разомкнутся, а контакты (1–2) замкнутся. Контакты переключатся обратно, когда разность температур возрастет до заданного значения настройки плюс фиксированное значение дифференциала, приблизительно равное 2°C.

*Пример*

Настройка разности температур = 4°C.  
Контакты переключателя размыкаются при разности температур на датчиках 4°C и замыкаются при разности температур 4+2 = 6°C.

**Терминология**

*Диапазон регулирования*

Разность температур между датчиками LT и HT, внутри которой регулятор настраивают на переключение. Указывается на шкале регулятора.

*Показание шкалы*

Разность температур между датчиками LT и HT в момент, когда контакты переключаются в результате движения вниз основного шпинделя.

*Рабочий диапазон*

Диапазон температур по датчику LT, внутри которого работает дифференциальный терморегулятор.

*Дифференциал переключателя*

Превышение температуры по датчику HT над заданной разностью температур, которое ведет к переключению контактов на замыкание или размыкание.

*Опорный датчик*

Датчик, помещенный в среду, температура которой не зависит от работы терморегулятора (датчик HT или LT).

*Регулирующий датчик*

Датчик, помещенный в среду, температура которой должна регулироваться (датчик LT или HT).

## Реле температуры и дифференциальные термореле типа RT

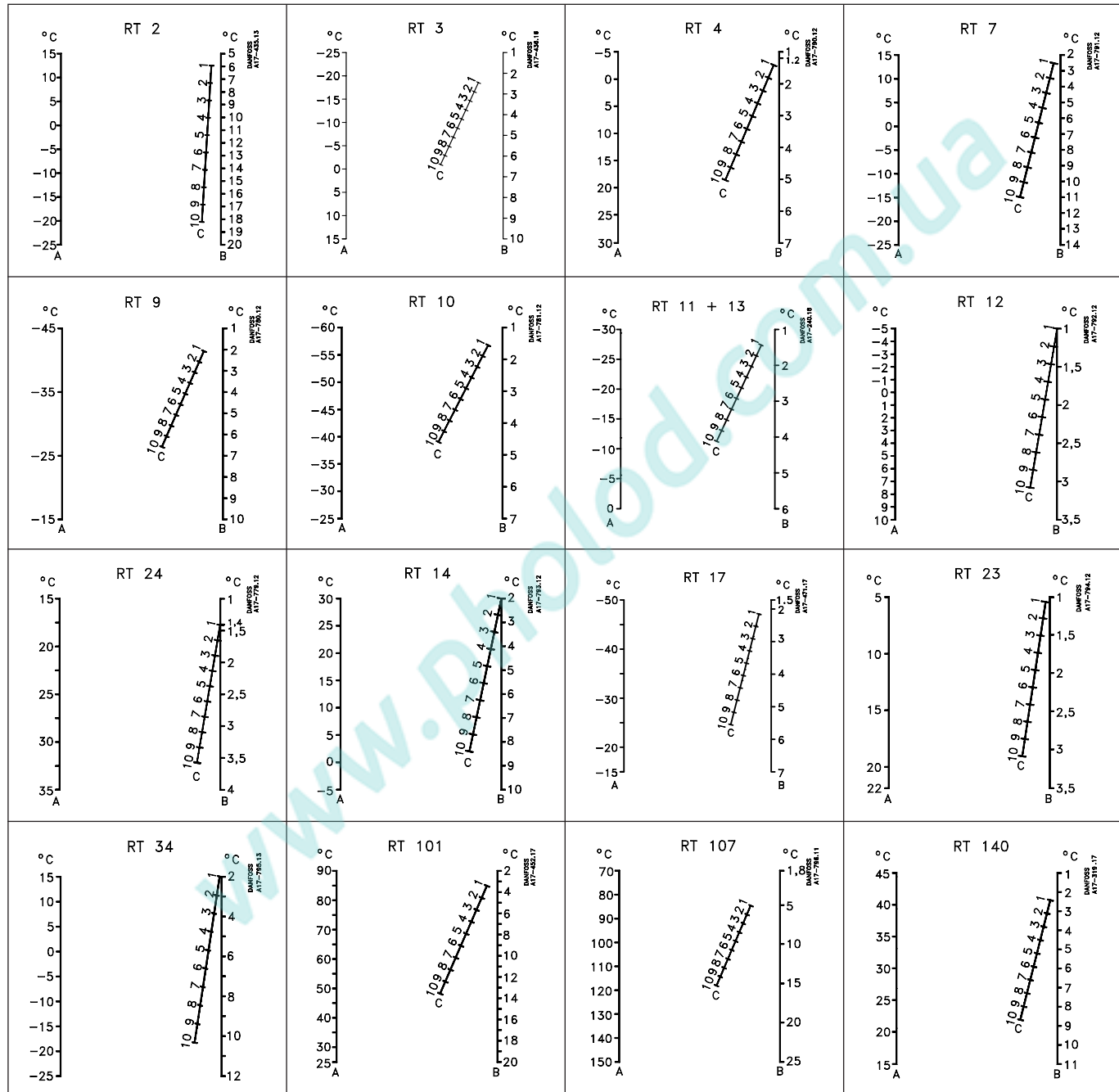
### Настройка дифференциала

Для настройки наименьшей температуры, при которой переключается контактная группа (на размыкание или замыкание), используется ручка настройки.

Для настройки дифференциала используется диск настройки дифференциала. Наибольшая температура переключения реле равна температуре настройки плюс заданный дифференциал.

### Номограммы для настройки дифференциала

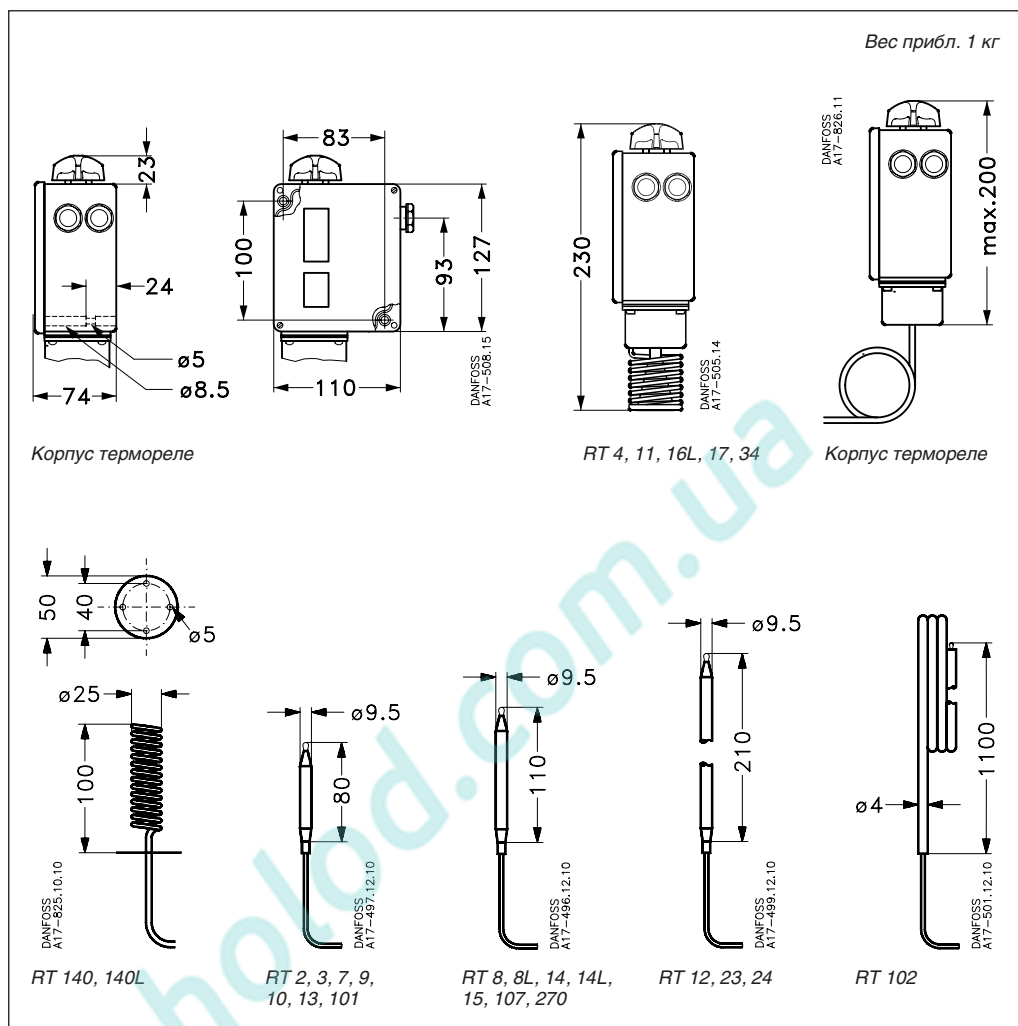
A – диапазон настройки температур  
B – фактический дифференциал  
C – заданный дифференциал





Реле температуры и дифференциальные термореле типа RT

Размеры и вес





## Универсальный регулятор температуры типа UT

### Введение

Терморегулятор UT – это управляемый температурой электрический переключатель с капиллярной трубкой из нержавеющей стали или меди и термобаллоном.

Установка температуры настройки осуществляется с помощью вращающейся ручки настройки на лицевой стороне регулятора. Температура настройки должна соответствовать заданной средней температуре объекта регулирования.

Терморегулятор имеет фиксированное значение дифференциала (отклонение температуры от точки настройки).

Электрические подсоединения осуществляются с помощью кабельных зажимов и клеммных винтов.

При установке регулятора в камере охлаждения могут применяться быстроразъемные соединения типа AMP.

Регуляторы UT устанавливаются как в щит управления, так и на стену и могут использоваться в:

- холодильных камерах
- охладителях напитков
- аппаратах для производства мороженого
- охладителях молока
- холодных прилавках
- установках кондиционирования воздуха
- системах регенерации тепла



### Сертификация

Отмечены знаком CE в соответствии с директивами EN 60335-1 и требованиями EN 60335-1 по электромагнитной совместимости, а также в соответствии с нормативами EN 50082-1 и EN 55014 для продажи в Европе

### Технические характеристики

Диапазон регулирования	
UT72 (универсального назначения)	от -30 до +30°C
UT73 (для защиты от обмерзания)	от 0 до +40°C
Температура окружающей среды	от -30 до +55°C
Возврат в исходное состояние	автоматический
Дифференциал	постоянный, равный 2,3 К
Контактная группа	однополюсный двухпозиционный (SPDT)
Контактная нагрузка	AC1: 10 А, 250/380 В (омическая нагрузка) AC11: 2,5 А, 250/380 В (индуктивная нагрузка)
Капиллярная трубка	медная или стальная
Датчик	медный или стальной
Класс защиты корпуса	В корпусе (для установки на стену): IP 20 без корпуса (для установке в щит): IP 00

## Универсальный регулятор температуры типа UT

### Кодовый номер

Модификация	Тип	Диапазон регулирования, °С	Дифференциал, К	Переустановка	Макс. температура термобаллона, °С	Длина капиллярной трубки, м	Кодовый номер	
							медь	сталь
В корпусе	UT 72	-30 → 30	2,3	авт.	60	1,5	060H1101	060H1106
	UT 72	-30 → 30	2,3	авт.	60	1,5	060H1103 <sup>1</sup>	
	UT 72	-30 → 30	2,3	авт.	60	1,5	060H1104 <sup>2</sup>	
	UT 72	-30 → 30	2,3	авт.	60	3,0	060H1105	
	UT 73	0 → 40	2,3	авт.	90	1,5	060H1102	
Без корпуса	UT 72	-30 → 30	2,3	авт.	60	1,5	060H1201	
	UT 72	-30 → 30	2,3	авт.	60	3,0	060H1205	
	UT 73	0 → 40	2,3	авт.	90	1,5	060H1202	

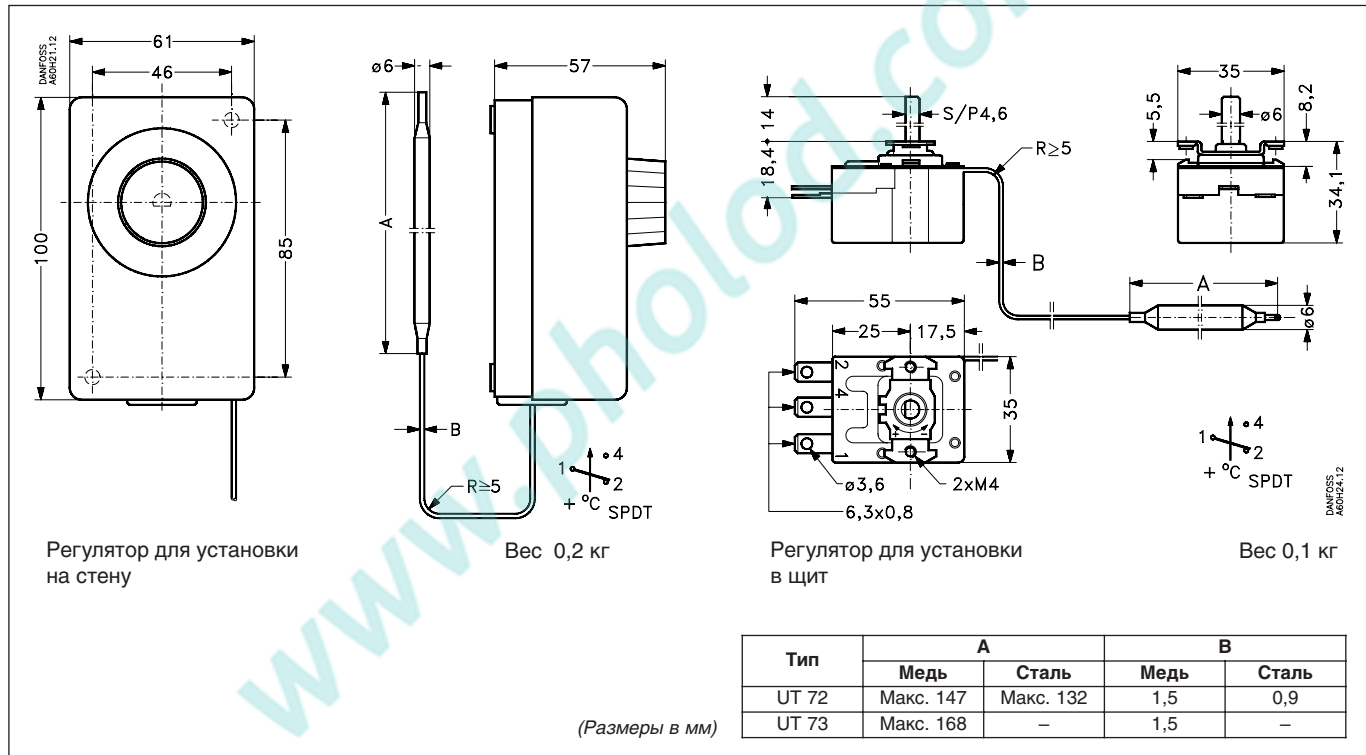
<sup>1</sup> С элементами крепления термобаллона.

<sup>2</sup> Промышленная упаковка.

### Вспомогательное оборудование

	UT 72	UT 73
Ручка настройки (48 штук)	060-1067	060-1096
Зажимы для термобаллона (36 штук)	060-1090	060-1090
Элементы крепления регулятора (324 штуки)	060-1070	060-1070

### Размеры и вес



[www.pholod.com.ua](http://www.pholod.com.ua)

[www.pholod.com.ua](http://www.pholod.com.ua)

