

Техническое описание

Сервоприводные клапаны с пилотным управлением Типа ICS



Сервоприводные клапаны ICS с управлением от пилотного клапана относятся к серии ICV (промышленные регулирующие клапаны).

Клапаны состоят из трех главных компонентов: корпус клапана, функциональный модуль и верхняя крышка.

Сервоприводные клапаны ICS с управлением от пилотного клапана служат для регулирования давления, температуры, а также работают в двухпозиционном режиме в холодильных системах. Они предназначены для работы с хладагентами высокого и низкого давления.

Клапаны ICS могут использоваться на сторонах высокого и низкого давления, в линиях всасывания сухого и влажного пара, а также в линиях жидкого хладагента без фазового перехода.

Работа клапана ICS зависит от пилотного давления, поступающего через пилоты или от внешней пилотной линии.

Клапан ICS 1 имеет один штуцер для подвода внешнего пилотного давления, а клапан ICS 3 – три штуцера.

Преимущества

- Предназначены для промышленных систем охлаждения с максимальным рабочим давлением 52 бар изб. (754 фунт/дюйм² изб.).
- Применяются с ГХФУ, ГФУ хладагентами, R717 (аммиак) и R744 (CO₂).
- Непосредственное соединение с трубопроводом.
- Типы соединений: сварка встык, сварка с втулкой, пайка и резьбовое соединение.
- Корпус клапана выполнен из низкотемпературной стали.
- Небольшой вес и компактная конструкция.
- V-образное проходное отверстие конуса клапана обеспечивает оптимальную точность регулирования, особенно при частичной нагрузке.
- Функциональный модуль имеет стальное поршневое кольцо, обеспечивающее высокую точность регулирования.
- Клапаны ICV 4", 5" и 6" ANSI имеют штуцер с резьбой NPT на выходе клапана.
- Сменное тефлоновое седло клапана для клапанов ICS 25-80
- Для всех клапанов ICS 25-150 доступны комплекты запасных частей.
- Модульный принцип построения
 - Каждый корпус клапана можно заказать с несколькими типами и размерами присоединительных штуцеров
 - Ремонт клапана ICS 25-80 производится заменой функционального модуля
- Возможность переделать сервоклапан ICS с управлением от пилотного клапана в сервоприводный клапан ICM.
- Ручное открытие клапана.
- Клапаны ICS – это многофункциональные клапаны, где несколько пилотных клапанов могут быть установлены в пилотные штуцеры.
- Все стандартные пилотные клапаны могут использоваться с клапанами ICS всех размеров. Они либо непосредственно вкручиваются в крышку клапана ICS, что позволяет отказаться от сварных и паяных соединений, либо устанавливаются во внешней пилотной линии.
- Имеется штуцер для присоединения манометра, измеряющего давление на входе клапана.
- Крышка клапана может быть повернута для установки в любом из четырех возможных положений и это не отразится на нормальной работе клапана.
- Обновленный перечень сертификатов на изделия можно получить в отделе продаж местного отделения компании Danfoss.

Содержание	стр.
Преимущества.....	1
Конструкция.....	3
Технические характеристики.....	3
Конструкция клапанов ICS.....	4
Принцип действия.....	6
Спецификация материалов.....	8
Примеры применения.....	10
Номинальные производительности.....	19
Линия жидкости с / без фазового перехода.....	19
Заказ клапана по отдельным компонентам.....	53
Дополнительные принадлежности.....	58
Размеры и вес.....	62
Присоединительные штуцеры.....	70

www.pholod.com.ua

Конструкция

Клапаны ICS сконструированы как клапаны с пилотным управлением, требующие минимального перепада давления для открытия. Если перепад давления на клапане составляет 0 бар (0 фунт/дюйм²), клапан ICS будет закрыт. Если перепад давления составляет 0,2 бар (3 фунт/дюйм²) или больше, клапан будет полностью открыт. При перепадах давления от 0,07 бар (1 фунт/дюйм²) до 0,2 бара (3 фунт/дюйм²), степень открытия клапана будет пропорциональна перепаду давления.

Клапан ICS может работать с одним или тремя пилотными клапанами.

Два из трех пилотных штуцера (S1 и S2) соединены последовательно, а третий (P) соединен параллельно по отношению к ним. Это позволяет создавать разные комбинации с применяемыми пилотными клапанами, что дает возможность получить большое разнообразие регулирующих функций.

Присоединительные штуцеры

Существует большое разнообразие присоединительных штуцеров для клапанов ICS:

- D: Под сварку встык, DIN (2448)
- A: Под сварку встык, ANSI (B 36.10)
- J: Под сварку встык, JIS (B S 602)
- SOC: Под сварку с втулкой, ANSI (B 16.11)
- SD: Под пайку, DIN (2856)
- SA: Под пайку, ANSI (B 16.22)
- FPT: Под внутреннюю трубную резьбу (ANSI/ASME B 1.20.1)

Сертификация

Конструкция клапанов ICS удовлетворяет всем требованиям, предъявляемым к холодильному оборудованию.

Для получения дополнительной информации обращайтесь в компанию Данфосс.

Клапаны ICS сертифицированы в соответствии с Директивой ЕС для оборудования, работающего под давлением и маркированы знаком CE. Более подробная информация приведена в инструкции по монтажу.

Материал корпуса и крышки клапана
Низкотемпературная сталь



Клапаны ICS			
Номинальный диаметр	DN ≤ 25 (1")	DN 32-65 (1¼ - 2½")	DN 80-125 (3 - 5")
Классификация	Группа жидкости I		
Категория	Статья 3, параграф 3	II	III

Технические характеристики

- **Хладагенты**
Применяются с ГХФУ, ГФУ хладагентами, R717 (аммиак) и R744 (CO₂).
Использование клапанов с горючими углеводородными соединениями не рекомендуется; для получения дополнительной информации обращайтесь в компанию Данфосс.
- **Диапазон температур**
-60/+120°C (-76/+248°F).
- **Защита наружной поверхности ICS 25-150:**
Наружная поверхность клапанов хромирована для защиты от коррозии.

- **Диапазон давлений**
Конструкция клапана рассчитана на работу при максимальном давлении 52 бар изб. (754 фунт/дюйм² изб.).

Открывающий перепад давления:

Клапан полностью открыт при минимальном перепаде давлений 0.2 бар изб. (3 фунт/дюйм² изб.)

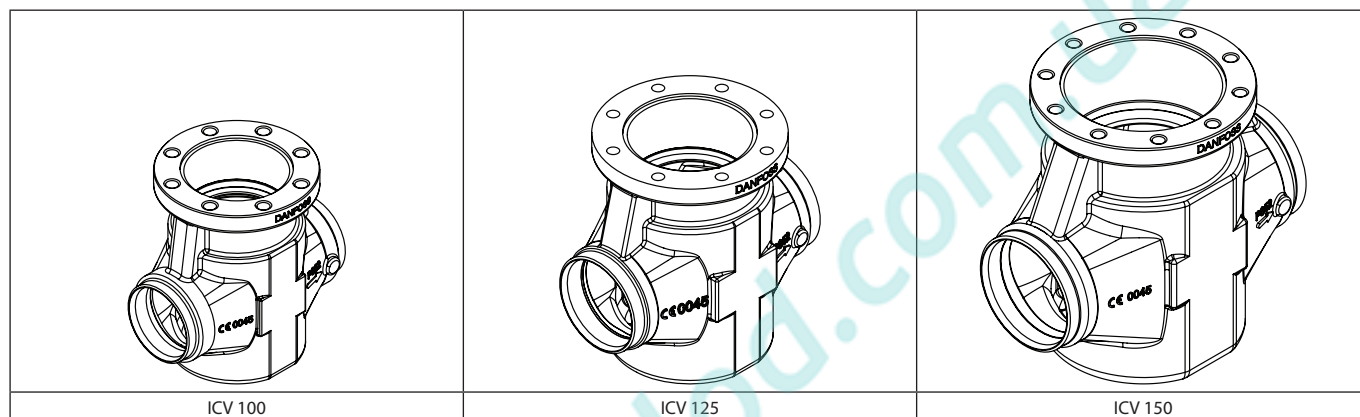
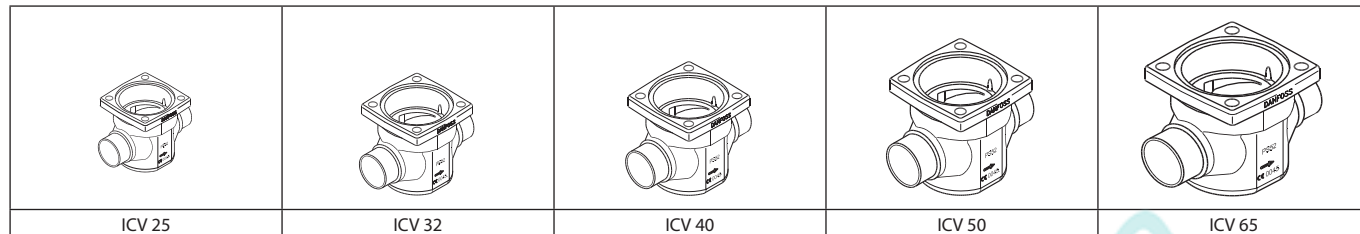
Максимальный открывающий перепад давлений (MOPD), только для соленоидных клапанов при номинальных условиях.

- 10 Вт переменного тока до 21 бар (305 фунт/дюйм²)
- 20 Вт переменного тока до 40 бар (580 фунт/дюйм²)

Конструкция клапанов ICS

В конструкции клапана ICS заложен модульный принцип построения. Это дает возможность сочетать с одним корпусом определенного размера разные функциональные модули и верхние крышки. Корпус также имеет несколько типов присоединительных штуцеров.

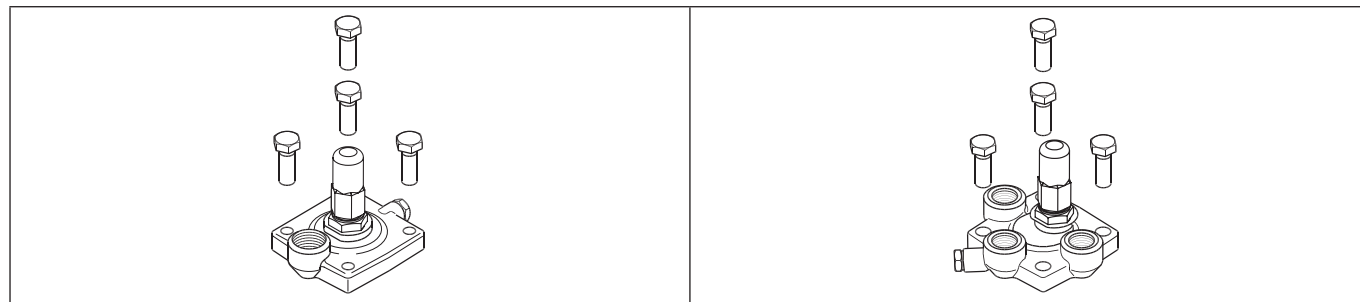
- Существует восемь типоразмеров корпусов клапанов.



- Корпусы клапанов ICV 25 - 65 имеют присоединительные штуцеры нескольких типов и размеров – от размеров меньше номинального, до размеров больше номинального. Клапаны ICV 100 – ICV 150 имеют присоединительные штуцеры под сварку встык DIN и под сварку встык ANSI номинальных размеров.

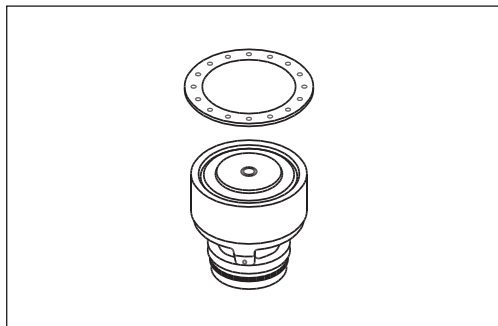
D	A	J	SOC	SD	SA	FPT
Сварка встык DIN	Сварка встык ANSI	Сварка встык JIS	Сварка с втулкой ANSI	Пайка DIN	Пайка ANSI	Внутренняя трубная резьба

- На каждый корпус клапана можно установить крышки с одним пилотным или с тремя пилотными штуцерами.



Конструкция клапанов ICS
(продолжение)

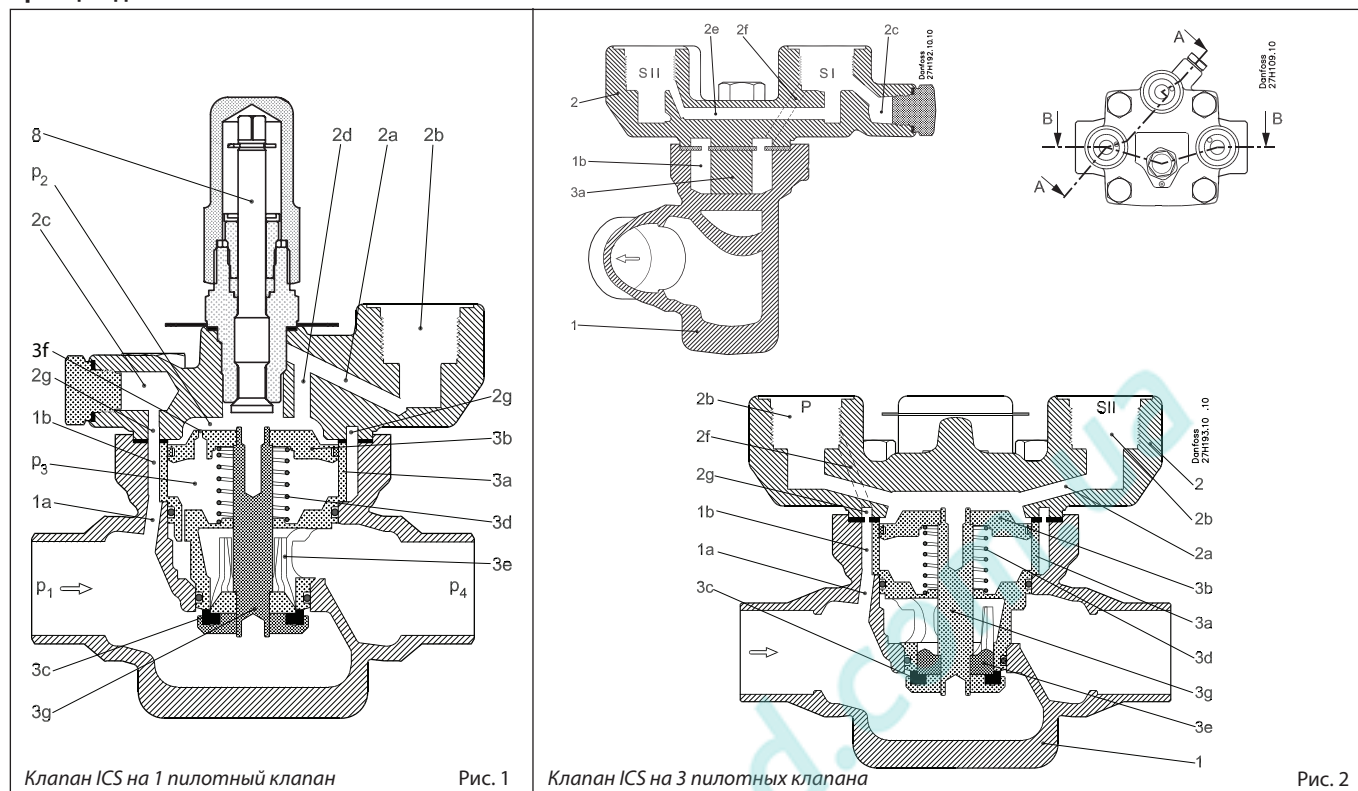
Для клапана ICS предусмотрены различные функциональные модули, применяя которые можно получить разную производительность клапана



Тип	Размер корпуса клапана	K _v (м ³ /ч)	C _v (галлон США/мин)
ICS 25-5	25	1.7	2.0
ICS 25-10		3.5	4.1
ICS 25-15		6.0	7.0
ICS 25-20		8	9.3
ICS 25-25		11.5	13.3
ICS 32	32	17	20
ICS 40	40	27	31
ICS 50	50	44	51
ICS 65	65	70	81
ICS 80	80	85	98
ICS 100	100	142	165
ICS 125	125	207	240
ICS 150	150	354	410

www.pholod.com.ua

Принцип действия



Клапан ICS на 1 пилотный клапан

Рис. 1

Клапан ICS на 3 пилотных клапана

Рис. 2

ICS на 1 и ICS 3 пилотных клапана

- 1. Корпус клапана
- 1a Канал, соединяющий вход клапана с пилотным штуцером
- 1b Кольцевой зазор между корпусом и функциональным модулем
- 2. Верхняя крышка
- 2a Пилотные каналы в верхней крышке
- 2b Штуцер для пилотного клапана
- 2c Штуцер для манометра
- 2d Канал подачи давления в полость над поршнем
- 2e Канал, соединяющий штуцеры SI и SII
- 2f Входной канал
- 2g Кольцевая канавка
- 3 Функциональный модуль
- 3a Цилиндр
- 3b Поршень
- 3c Пластина клапана
- 3d Пружина
- 3e Конус клапана
- 3f Уравнительное отверстие
- 3g Шток поршня

- p₁ Входное давление
- p₂ Давление над поршнем
- p₃ Давление под поршнем
- p₄ Выходное давление
- 8 Шток ручного открытия

Основной клапан ICS – это клапан с пилотным управлением. Функции клапана определяются тем, какие типы пилотных клапанов на нем установлены. Клапан ICS с пилотным управлением регулирует расход хладагента по пропорциональному или релейному (двухпозиционному) закону регулирования в зависимости от степени открытия пилотного и основного клапанов. Для открытия клапана может быть использован шток ручного открытия.

Степень открытия основного клапана определяется разностью между давлением p₂, которое действует на верхнюю часть поршня (3b) и давлением p₃, которое действует на нижнюю часть поршня.

Если разность этих давлений равна нулю, основной клапан будет полностью закрыт. Если разность давлений равна 0,2 бар (3 фунт/дюйм²) или больше, основной клапан будет полностью открыт.

При значении разности давлений (p₂ - p₃) от 0,07 бар (1 фунт/дюйм²) до 0,2 бар (3 фунт/дюйм²), степень открытия клапана будет прямо пропорциональна этой разности.

Конус клапана(3e) имеет V-образное проходное отверстие, которое обеспечивает хорошие регулирующие характеристики основного клапана даже при малой нагрузке. Давление p₃ равно давлению на выходе клапана (p₄), благодаря зазору между штоком поршня (3g) и функциональным модулем. Таким образом, степень открытия клапана ICS регулируется давлением p₂, действующим на верхнюю часть поршня, которое равно или больше, чем давление на выходе (p₄).

Если p₂ = p₄, то клапан полностью закрыт
 Если p₂ = p₄ + 0.2 бар (3 фунт/ дюйм²) – клапан полностью открыт

Если p₄ ≤ p₂ ≤ p₄ + 0.2 бар (3 фунт/ дюйм²) – степень открытия клапана пропорциональна разности давлений p₂ и p₄. Максимальное давление p₂, которое может действовать на верхнюю поверхность поршня сервопоршня (3b), обычно равно давлению p₁ на входе в основной клапан. Входное давление p₁ поступает по каналам (1a, 1b, 2f, 2b (каналы пилотного давления), 2a, 2d) в корпусе клапана (1) и крышке (2), проходит через каждый пилотный клапан и воздействует на верхнюю поверхность поршня (3b).

Степень открытия каждого из пилотных клапанов определяет величину давления p₂, а следовательно и степень открытия основного клапана. Уравнительное отверстие (3f) в поршне (3b) обеспечивает установление давления p₂ в соответствии со степенью открытия пилотного клапана.

Примечание:

Когда клапан ICS с тремя пилотными штуцерами используется с внешней пилотной линией (рис. 2, поз. 61), входное давление, поступающее в пилотный штуцер, будет перекрыто.

На клапан ICS может быть установлен один навинчиваемый пилотный клапан или внешняя пилотная линия. Степень открытия основного клапана будет соответствовать состоянию управляющего пилотного клапана или давлению во внешней пилотной линии. Основной клапан ICS с одним пилотным штуцером будет полностью закрыт, когда пилотный клапан будет полностью закрыт и наоборот: он будет полностью открыт, при полностью открытом пилотном клапане. В промежуточном состоянии степень открытия основного клапана пропорциональна степени открытия пилотного клапана.

Принцип действия
(продолжение)

Основной клапан ICS 3 может быть оборудован одним, двумя или тремя пилотными клапанами и поэтому может реализовывать до трех регулирующих функций. При использовании внешней пилотной линии число регулирующих функций может быть увеличено. В клапане ICS с тремя пилотными клапанами пилотные штуцеры имеют следующую взаимосвязь:

- Пилотные клапаны, установленные в штуцеры SI и SII, соединяются последовательно.
- Основной клапан ICS 3 будет полностью закрыт, если хотя бы один из последовательно соединенных пилотных клапанов будет закрыт. Клапан сможет открыться только если оба пилотных клапана будут полностью и одновременно открыты.
- Пилотный клапан, установленный в штуцер P, соединен параллельно пилотным клапанам, установленным в штуцеры SI и SII.

Основной клапан ICS будет полностью открыт при полностью открытом пилотном клапане в штуцере P, независимо от степени открытия пилотных клапанов в штуцерах SI и SII. Клапан ICS будет полностью закрыт, если пилотный клапан в штуцере P будет полностью закрыт и хотя бы один из пилотных клапанов в штуцерах SI и SII также будет полностью закрыт. Влияние степени открытия пилотных клапанов, установленных в штуцерах SI, SII и P, на работу основного клапана показано в таблице ниже.

Если на клапан ICS устанавливаются не три пилотных клапана, то свободный штуцер(ы), должны быть заглушены при помощи заглушки. Если заглушка состоит из частей A+B, то каналы выходящие из заглушенных пилотных штуцеров будут перекрыты. (См. рисунок ниже).

Если заглушка имеет только верхнюю часть A, то каналы, выходящие из заглушенного пилот-

ного штуцера, останутся открытыми. Если степень открытия основного клапана ICS не должна зависеть от давления на его входе или необходимо осуществлять более 3-х регулирующих функций, на штуцеры SI, SII и P можно установить ниппели для подвода внешнего пилотного давления. Это можно сделать как для клапана ICS 1, так и для клапана ICS 3.

Давление над верхней частью поршня P₂ будет в этом случае определяться давлением во внешней пилотной линии. Функции основного клапана будут определяться тем, какие пилотные клапаны установлены во внешней пилотной линии. Пилотные клапаны, находящиеся во внешней пилотной линии, должны быть установлены в корпус типа CVH.

В зависимости от принципа действия пилотных клапанов, основной клапан ICS будет реализовывать один из следующих законов регулирования:

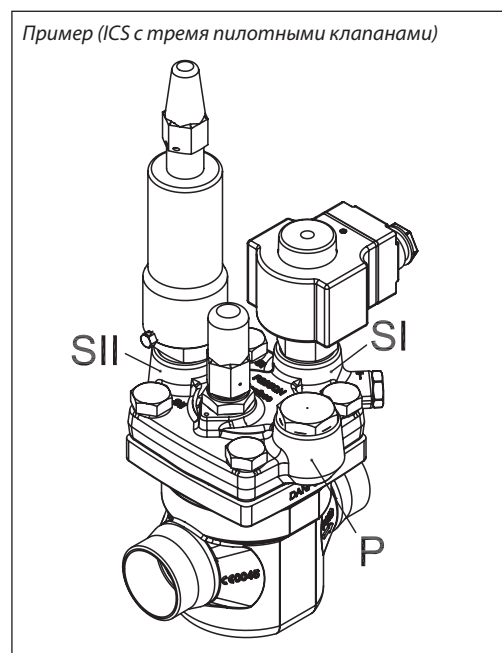
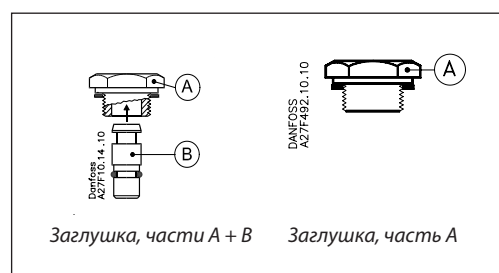
- релейный (открыт/закрыт)
- пропорциональный
- интегральный
- каскадный

В связи с этим основные клапаны ICS очень удобны для использования в любых системах регулирования температуры и давления.

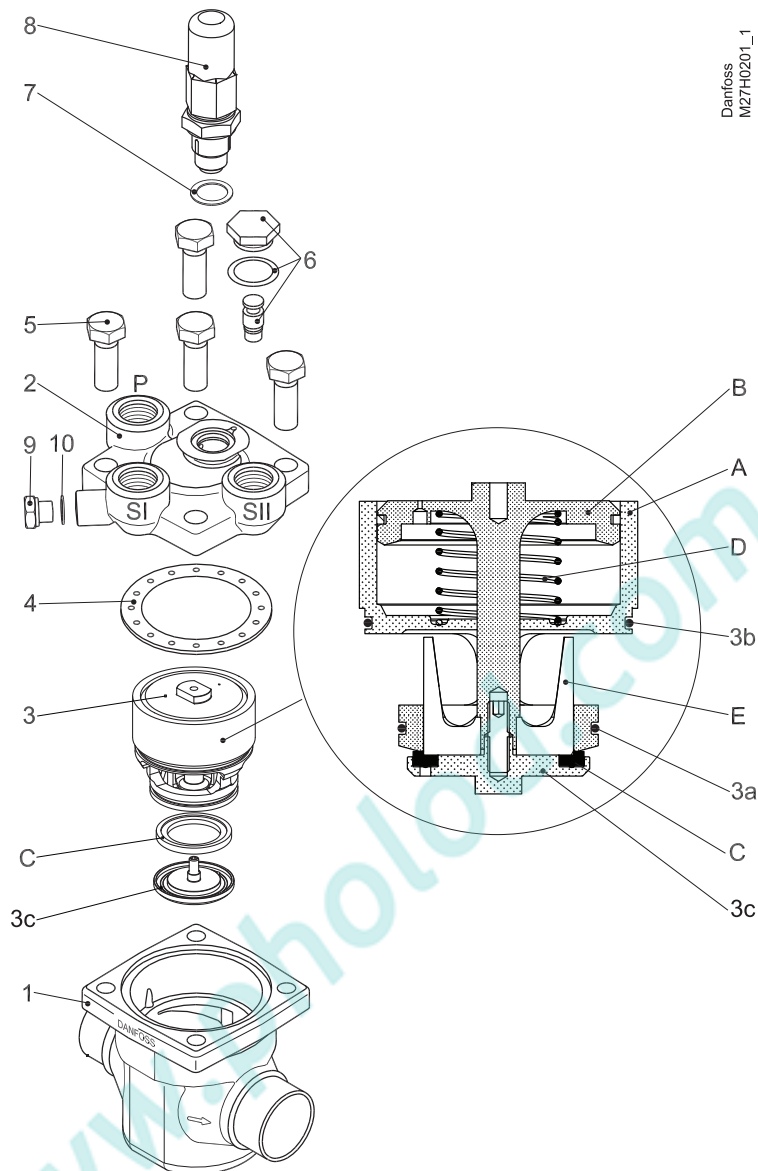
Все типы пилотных клапанов можно найти в техническом описании «Пилотные клапаны для сервоприводных основных клапанов» (DKRCI.PD.HN0).

На следующих страницах приведены примеры различных конфигураций основного и пилотных клапанов. Они приведены для ознакомления. Однако, используя литературу для пилотных клапанов, эти примеры легко воплотить в реальную конструкцию.

Штуцер пилотного клапана			Клапан ICS
SI	SII	P	
Открыт	Открыт	Закрыт	Открыт
Открыт	Открыт	Открыт	Открыт
Открыт	Закрыт	Закрыт	Закрыт
Открыт	Закрыт	Открыт	Открыт
Закрыт	Открыт	Закрыт	Закрыт
Закрыт	Открыт	Открыт	Открыт
Закрыт	Закрыт	Закрыт	Закрыт
Закрыт	Закрыт	Открыт	Открыт



Спецификация материалов - ICS 25, 32, 40, 50, 65

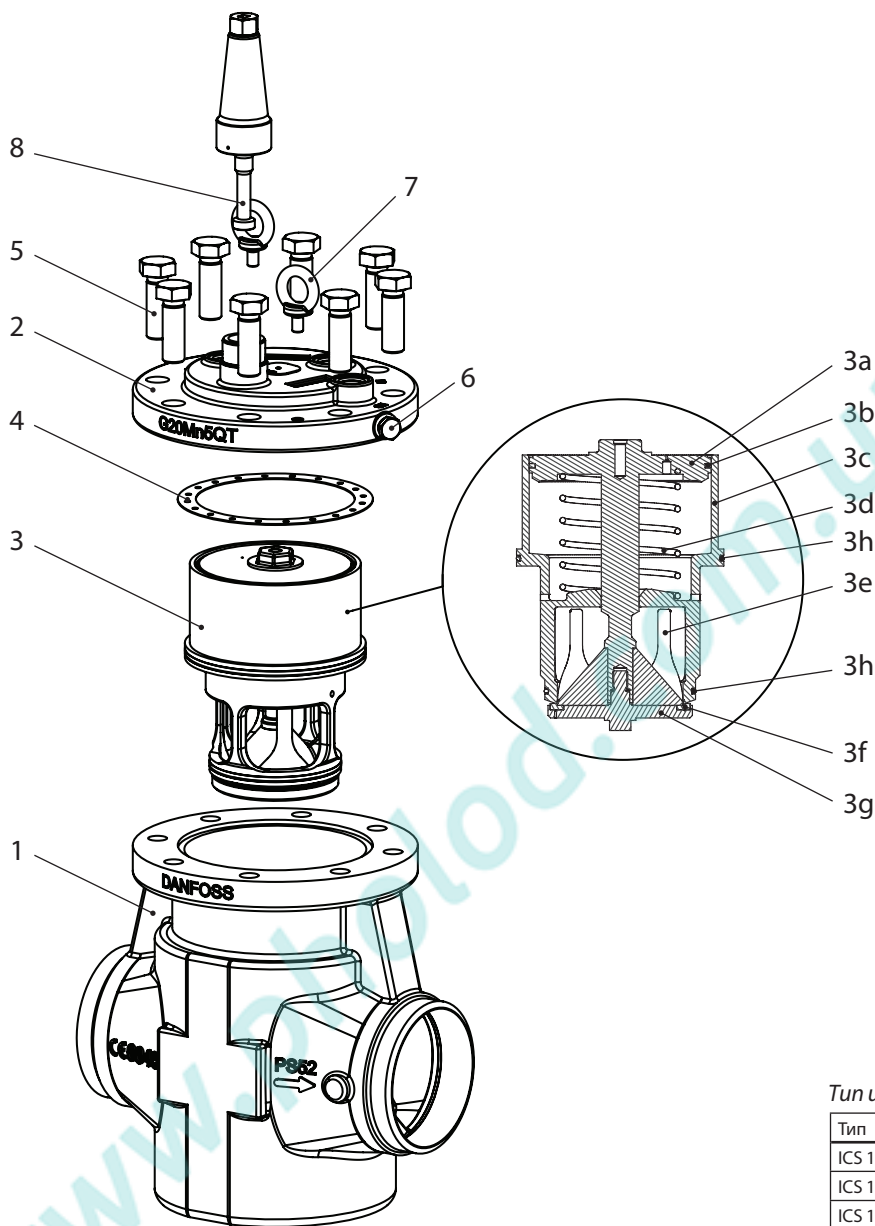


Тип и размер болтов (поз. 5)

Тип	Болт
ICS 25	M12 × 30 A2-70 DIN 933
ICS 32	M14 × 35 A2-70 DIN 933
ICS 40	M14 × 40 A2-70 DIN 933
ICS 50	M16 × 40 A2-70 DIN 933
ICS 65	M16 × 50 A2-70 DIN 933

No.	Деталь	Материал	EN	ASTM	JIS
1	Корпус	Низкотемпературная сталь	G20Mn5QT, EN 10213-3	LCC A352	SCPL1 G5151
2	Верхняя крышка	Низкотемпературная сталь	G20Mn5QT, EN 10213-3 P285QH+QT 10222-4	LCC A352 LF2, A350	SCPL1 G5151
3	Функциональный модуль (в сборе)				
3a	Уплотнительное кольцо	Хлоропрен (неопрен)			
3b	Уплотнительное кольцо	Хлоропрен (неопрен)			
3c	Пластина шайбы	Сталь			
A	Цилиндр	Сталь			
B	Поршень	Сталь			
C	Пластина клапана	PTFE (Тефлон)			
D	Пружина	Сталь			
E	Конус клапана	Сталь			
4	Прокладка	Не асбест			
5	Болты	Нержавеющая сталь	A2-70, EN 1515-1	Grade B8 A320	A2-70, B 1054
6	Заглушка	Сталь			
7	Прокладка	Алюминий			
8	Шток ручного открытия	Сталь			
9	Заглушка	Сталь			
10	Прокладка	Алюминий			

Спецификация материалов - ICS 100, 125, 150



No.	Деталь	Материал	EN	ASTM	JIS
1	Корпус	Низкотемпературная сталь	G20Mn5QT, EN 10213-3	LCC A352	SCPL1 G5151
2	Верхняя крышка	Низкотемпературная сталь	G20Mn5QT, EN 10213-3	LCC A352	SCPL1 G5151
3	Функциональный модуль (в сборе)				
3a	Поршень/шток	Нержавеющая сталь / сталь			
3b	Поршневое кольцо	Сталь			
3c	Вставка	Сталь			
3d	Пружина	Сталь			
3e	Конус клапана	Нержавеющая сталь / сталь			
3f	Тефлоновая пластина	Ненаполненный тефлон			
3g	Пластина клапана	PTFE (Тефлон)			
3h	Уплотнительное кольцо	Хлоропрен (неопрен)			
4	Прокладка	Не асбест			
5	Болты	Нержавеющая сталь	A2-70, EN 1515-1	Grade B8 A320	A2-70, B 1054
6	Заглушка	Сталь			
7	Рым-болт	Гальванизированная сталь			
8	Шток ручного открытия	Сталь			

Примеры применения

<p>Пример № 1-1</p> <p>Поддержание постоянного давления.</p> <ul style="list-style-type: none"> • CVP-L (От -0,66 до 7 бар) (От 19,5 дюйм рт.ст. до 102 фунт/дюйм²) • CVP-M (От 4 до 28 бар) (от 58 до 406 фунт/дюйм²) • CVP-H (От 25 до 52 бар) (от 363 до 754 фунт/дюйм²) 		<p>Комплектация</p> <p>1 × ICS 1 1 × CVP-L/M/H</p>		<p>Комплектация</p> <p>1 × ICS 3 1 × CVP-L/M/H 2 × заглушки SI: A + B SII: A</p>	
<p>Пример № 1-2</p> <p>Регулирование перепада давления.</p> <ul style="list-style-type: none"> • CVPP-L (От -0,66 до 7 бар) (От 19,5 дюйм рт.ст. до 102 фунт/дюйм²) • CVPP-M (От 4 до 28 бар) (от 58 до 406 фунт/дюйм²) 		<p>Комплектация</p> <p>1 × ICS 1 1 × CVPP-L/M</p>		<p>Комплектация</p> <p>1 × ICS 3 1 × CVPP-L/M 2 × заглушки SI: A + B SII: A</p>	
<p>Пример № 1-3</p> <p>On/off regulation (solenoid valve)</p>		<p>Комплектация</p> <p>1 × ICS 1 1 × EVM 1 × coil</p>		<p>Комплектация</p> <p>1 × ICS 3 1 × EVM 1 × катушка 2 × заглушки SI: A + B SII: A</p>	
<p>Пример № 1-4</p> <p>Regulation with external control pressure</p>		<p>Комплектация</p> <p>1 × ICS 1 1 × ниппель для внешней пилотной линии</p>		<p>Комплектация</p> <p>1 × ICS 3 1 × ниппель для внешней пилотной линии 2 × заглушки SI: A + B SII: A</p>	
<p>Пример № 1-5</p> <p>Регулирование в режиме "открыт-закрыт" (соленоидный клапан)</p>		<p>Комплектация</p> <p>1 × ICS 1 1 × EVM-NO (катушка 12 Вт)</p>		<p>Комплектация</p> <p>1 × ICS 3 1 × EVM-NO (12 W катушка) 2 × заглушки SI: A + B SII: A</p>	

Примеры применения (продолжение)

<p>Пример № 1-6</p> <p>Регулирование давления в камере компрессора (Регулирование максимального давления всасывания)</p> <ul style="list-style-type: none"> От -0,45 до 7 бар (от 13,3 дюйм рт. ст. до 102 фунт/дюйм²) 		<p>Комплектация</p> <p>1 × ICS 1 1 × CVC-L</p>		<p>Комплектация</p> <p>1 × ICS 3 1 × CVC-L 2 × заглушки SI: A + B SII: A</p>	
<p>Пример № 1-7</p> <p>Регулирование температуры среды электронным управлением</p> <ul style="list-style-type: none"> От -0,66 до 9 бар (От 19,5 дюйм рт.ст. до 116 фунт/дюйм²) 		<p>Комплектация</p> <p>1 × ICS 1 1 × CVE</p>		<p>Комплектация</p> <p>1 × ICS 3 1 × CVE 2 × заглушки SI: A + B SII: A</p>	

Примеры применения (продолжение)

<p>Пример № 2-1</p> <p>Поддержание постоянного давления в сочетании с работой нормально закрытого соленоидного клапана.</p> <ul style="list-style-type: none"> От -0,66 до 7 бар (от 19,5 дюйм рт.ст. до 102 фунт/дюйм²) 		<p>Комплектация</p> <ul style="list-style-type: none"> 1 × ICS 3 1 × заглушки (A + B) 1 × CVP-L 1 × EVM 1 × катушка 	
<p>Пример № 2-2</p> <p>Поддержание постоянного давления в сочетании с работой нормально открытого соленоидного клапана.</p> <ul style="list-style-type: none"> От -0,66 до 7 бар (от 19,5 дюйм рт.ст. до 102 фунт/дюйм²) 		<p>Комплектация</p> <ul style="list-style-type: none"> 1 × ICS 3 1 × заглушки (A) 1 × CVP-L 1 × EVM 	
<p>Пример № 2-3</p> <p>Поддержание постоянного давления в сочетании с работой нормально открытого и нормально закрытого соленоидных клапанов.</p> <ul style="list-style-type: none"> От -0,66 до 7 бар (от 19,5 дюйм рт.ст. до 102 фунт/дюйм²) 		<p>Комплектация</p> <ul style="list-style-type: none"> 1 × ICS 3 2 × CVP-L 2 × EVM 2 × катушка 	
<p>Пример № 2-4</p> <p>Поддержание постоянного давления с возможностью переключения между двумя заранее установленными давлениями кипения.</p> <ul style="list-style-type: none"> От -0,66 до 7 бар (от 19,5 дюйм рт.ст. до 102 фунт/дюйм²) 		<p>Комплектация</p> <ul style="list-style-type: none"> 1 × ICS 3 2 × CVP-L 1 × EVM 1 × катушка 	
<p>Пример № 2-5</p> <p>Регулирование с помощью внешнего пилотного давления и нормально закрытого соленоидного клапана в комбинации с поддержанием постоянного давления.</p> <ul style="list-style-type: none"> От -0,66 до 7 бар (от 19,5 дюйм рт.ст. до 102 фунт/дюйм²) 		<p>Комплектация</p> <ul style="list-style-type: none"> 1 × ICS 3 1 × ниппель для внешней пилотной линии 1 × CVP-L 1 × EVM 1 × катушка 	

Примеры применения (продолжение)

<p>Пример № 2-6</p> <p>Поддержание постоянного давления с помощью внешнего пилотного давления в сочетании с работой нормально открытого соленоидного клапана.</p> <ul style="list-style-type: none"> От -0,66 до 7 бар (от 19,5 дюйм рт.ст. до 102 фунт/дюйм²) 		<p>Комплектация</p> <ul style="list-style-type: none"> 1 × ICS 3 1 × ниппель для внешней пилотной линии 1 × CVP-L 1 × EVM 1 × катушка 	
<p>Пример № 2-7</p> <p>Поддержание постоянного давления с нормально закрытым соленоидным клапаном в комбинации с управляющим внешним пилотным давлением.</p> <ul style="list-style-type: none"> От -0,66 до 7 бар (от 19,5 дюйм рт.ст. до 102 фунт/дюйм²) 		<p>Комплектация</p> <ul style="list-style-type: none"> 1 × ICS 3 1 × ниппель для внешней пилотной линии 1 × CVP-L 1 × EVM 1 × катушка 	
<p>Пример № 2-8</p> <p>Соленоидный клапан с внешним управляющим давлением для маленьких перепадов давления.</p>		<p>Комплектация</p> <ul style="list-style-type: none"> 1 × ICS 3 1 × заглушки (A + B) 1 × ниппель для внешней пилотной линии 1 × EVM 1 × катушка 	
<p>Пример № 2-9</p> <p>Регулирование перепадов давления в комбинации с работой нормально закрытого соленоидного клапана.</p> <ul style="list-style-type: none"> CVPP-L (От -0,66 до 7 бар) (От 19,5 дюйм рт.ст. до 102 фунт/дюйм²) 		<p>Комплектация</p> <ul style="list-style-type: none"> 1 × ICS 3 1 × заглушки (A + B) 1 × CVPP-L 1 × EVM 1 × катушка 	

Примеры применения (продолжение)

<p>Пример № 2-10</p> <p>Регулирование перепадов давления в комбинации с работой нормально открытого соленоидного клапана.</p> <ul style="list-style-type: none"> • CVP-L (От -0,66 до 7 бар) (От 19,5 дюйм рт.ст. до 102 фунт/дюйм²) 		<p>Комплектация</p> <ul style="list-style-type: none"> 1 × ICS 3 1 × заглушки (A) 1 × CVPP-L 1 × EVM 1 × катушка 	
<p>Пример № 2-11</p> <p>Регулирование перепадов давления в комбинации с работой нормально открытого и нормально закрытого соленоидных клапанов.</p> <ul style="list-style-type: none"> • CVP-L (От -0,66 до 7 бар) (От 19,5 дюйм рт.ст. до 102 фунт/дюйм²) 		<p>Комплектация</p> <ul style="list-style-type: none"> 1 × ICS 3 1 × CVPP-L 2 × EVM 2 × катушка 	
<p>Пример № 2-12</p> <p>Поддержание постоянного давления в комбинации с работой нормально закрытого соленоидного клапана.</p> <ul style="list-style-type: none"> • CVP-L (От -0,66 до 7 бар) (От 19,5 дюйм рт.ст. до 102 фунт/дюйм²) • CVP-M (От 4 до 28 бар) (от 58 до 406 фунт/дюйм²) • CVP-H (От 25 до 52 бар) (от 363 до 754 фунт/дюйм²) 		<p>Комплектация</p> <ul style="list-style-type: none"> 1 × ICS 3 1 × заглушки (A + B) 1 × CVP-L/M/H 1 × EVM 1 × катушка 	
<p>Пример № 2-13</p> <p>Поддержание постоянного давления в комбинации с работой нормально открытого соленоидного клапана.</p> <ul style="list-style-type: none"> • CVP-L (От -0,66 до 7 бар) (От 19,5 дюйм рт.ст. до 102 фунт/дюйм²) • CVP-M (От 4 до 28 бар) (от 58 до 406 фунт/дюйм²) • CVP-H (От 25 до 52 бар) (от 363 до 754 фунт/дюйм²) 		<p>Комплектация</p> <ul style="list-style-type: none"> 1 × ICS 3 1 × заглушки (A) 1 × CVP-L/M/H 1 × EVM 1 × катушка 	
<p>Пример № 2-14</p> <p>Поддержание постоянного давления в комбинации с работой нормально закрытого и нормально открытого соленоидных клапанов.</p> <ul style="list-style-type: none"> • CVP-L (От -0,66 до 7 бар) (От 19,5 дюйм рт.ст. до 102 фунт/дюйм²) • CVP-M (От 4 до 28 бар) (от 58 до 406 фунт/дюйм²) • CVP-H (От 25 до 52 бар) (от 363 до 754 фунт/дюйм²) 		<p>Комплектация</p> <ul style="list-style-type: none"> 1 × ICS 3 1 × CVP-L/M/H 2 × EVM 2 × катушка 	

Примеры применения (продолжение)

<p>Пример № 2-15</p> <p>Поддержание постоянного давления с возможностью переключением между двумя заранее установленными давлениями кипения.</p> <ul style="list-style-type: none"> • CVP-L (От -0,66 до 7 бар) (От 19,5 дюйм рт.ст. до 102 фунт/дюйм²) • CVP-M (От 4 до 28 бар) (от 58 до 406 фунт/дюйм²) • CVP-H (От 25 до 52 бар) (от 363 до 754 фунт/дюйм²) 		<p>Комплектация</p> <ul style="list-style-type: none"> 1 × ICS 3 2 × CVP-L/M/H 1 × EVM 1 × катушка 	
<p>Пример № 2-16</p> <p>Регулирование перепада давления в комбинации с работой нормально закрытого соленоидного клапана.</p> <ul style="list-style-type: none"> • CVP-L (От -0,66 до 7 бар) (От 19,5 дюйм рт.ст. до 102 фунт/дюйм²) • CVP-M (От 4 до 28 бар) (от 58 до 406 фунт/дюйм²) 		<p>Комплектация</p> <ul style="list-style-type: none"> 1 × ICS 3 1 × заглушки (A + B) 1 × CVPP-L/M 1 × EVM 1 × катушка 	
<p>Пример № 2-17</p> <p>Регулирование перепада давления в комбинации с работой нормально открытого соленоидного клапана.</p> <ul style="list-style-type: none"> • CVP-L (От -0,66 до 7 бар) (От 19,5 дюйм рт.ст. до 102 фунт/дюйм²) • CVP-M (От 4 до 28 бар) (от 58 до 406 фунт/дюйм²) 		<p>Комплектация</p> <ul style="list-style-type: none"> 1 × ICS 3 1 × заглушки (A) 1 × CVPP-L/M 1 × EVM 1 × катушка 	
<p>Пример № 2-18</p> <p>Регулирование перепада давления в комбинации с работой нормально закрытого и нормально открытого соленоидных клапанов.</p> <ul style="list-style-type: none"> • CVP-L (От -0,66 до 7 бар) (От 19,5 дюйм рт.ст. до 102 фунт/дюйм²) • CVP-M (От 4 до 28 бар) (от 58 до 406 фунт/дюйм²) 		<p>Комплектация</p> <ul style="list-style-type: none"> 1 × ICS 3 1 × CVPP-L/M 2 × EVM 2 × катушка 	
<p>Пример № 2-19</p> <p>Поддержание постоянного давления в комбинации с работой нормально открытого и нормально закрытого соленоидных клапанов.</p> <ul style="list-style-type: none"> • CVP-L (От -0,66 до 7 бар) (От 19,5 дюйм рт.ст. до 102 фунт/дюйм²) • CVP-M (От 4 до 28 бар) (от 58 до 406 фунт/дюйм²) • CVP-H (От 25 до 52 бар) (от 363 до 754 фунт/дюйм²) 		<p>Комплектация</p> <ul style="list-style-type: none"> 1 × ICS 3 1 × CVP-L/M/H 1 × EVM 1 × EVM-NO (катушка 12 Вт) 2 × катушка 	

Примеры применения (продолжение)

<p>Пример № 2-20</p> <p>Регулирование давления в камере компрессора (регулирование максимального давления всасывания) в комбинации с работой нормально закрытого соленоидного клапана.</p> <ul style="list-style-type: none"> От -0,45 до 7 бар (от 13,3 дюйм рт. ст. до 102 фунт/дюйм²) 		<p>Комплектация</p> <ul style="list-style-type: none"> 1 × ICS 3 1 × заглушка (A + B) 1 × CVC-L 1 × EVM 1 × катушка 	
<p>Пример № 2-21</p> <p>Регулирование давления в камере компрессора (регулирование максимального давления всасывания) в комбинации с регулированием давления кипения.</p> <ul style="list-style-type: none"> От -0,66 до 28 бар (от 19,5 дюйм рт. ст. до 406 фунт/дюйм²) 		<p>Комплектация</p> <ul style="list-style-type: none"> 1 × ICS 3 1 × заглушка (A + B) 1 × CVC-L/M 1 × CVP-L/M 	
<p>Пример № 2-22</p> <p>Регулирование давления в камере компрессора (регулирование максимального давления всасывания) при небольших перепадах давления на основном клапане.</p> <ul style="list-style-type: none"> От -0,45 до 7 бар (от 13,3 дюйм рт. ст. до 102 фунт/дюйм²) 		<p>Комплектация</p> <ul style="list-style-type: none"> 1 × ICS 3 1 × заглушка (A + B) 1 × ниппель для внешней пилотной линии 1 × CVC-L 	
<p>Пример № 2-23</p> <p>Регулирование давления в камере компрессора (регулирование максимального давления всасывания) в комбинации с поддержанием постоянного давления и работой нормально закрытого соленоидного клапана.</p> <ul style="list-style-type: none"> От -0,66 до 28 бар (от 19,5 дюйм рт. ст. до 406 фунт/дюйм²) 		<p>Комплектация</p> <ul style="list-style-type: none"> 1 × ICS 3 1 × заглушка (A + B) 1 × ниппель для внешней пилотной линии 1 × CVP-L 1 × EVM 1 × катушка 2 × CVH 1 × CVC-L 	
<p>Пример № 2-24</p> <p>Регулирование перепуска горячего газа в комбинации с работой нормально закрытого соленоидного клапана.</p> <ul style="list-style-type: none"> От -0,45 до 7 бар (от 13,3 дюйм рт. ст. до 102 фунт/дюйм²) 		<p>Комплектация</p> <ul style="list-style-type: none"> 1 × ICS 3 1 × заглушка (A + B) 1 × CVC-L 1 × EVM 1 × катушка 	

Примеры применения (продолжение)

<p>Пример № 2-25</p> <p>Поддержание постоянного давления в комбинации с работой нормально закрытого соленоидного клапана и защитой против высокого давления, когда линия всасывания перекрыта.</p> <ul style="list-style-type: none"> От -0,66 до 28 бар (от 19,5 дюйм рт. ст. до 406 фунт/дюйм²) 		<p>Комплектация</p> <ul style="list-style-type: none"> 1 × ICS 3 1 × CVP-L 1 × EVM 1 × катушка 1 × CVP-M 	
<p>Пример № 2-26</p> <p>Регулирование температуры среды при помощи электронного управления в комбинации с работой нормально закрытого соленоидного клапана.</p> <ul style="list-style-type: none"> От -1 до 8 бар (от 0 дюйм рт. ст. до 116 фунт/дюйм²) 		<p>Комплектация</p> <ul style="list-style-type: none"> 1 × ICS 3 1 × заглушка (A + B) 1 × CVE 1 × EVM 1 × катушка 	
<p>Пример № 2-27</p> <p>Регулирование температуры среды при помощи электронного управления в комбинации с работой нормально закрытого и нормально открытого соленоидных клапанов.</p> <ul style="list-style-type: none"> От -1 до 8 бар (от 0 дюйм рт. ст. до 116 фунт/дюйм²) 		<p>Комплектация</p> <ul style="list-style-type: none"> 1 × ICS 3 2 × CVE 2 × EVM 2 × катушка 	
<p>Пример № 2-28</p> <p>Регулирование температуры среды при помощи электронного управления в комбинации с работой нормально закрытого клапана и переключением на поддержание постоянного давления.</p> <ul style="list-style-type: none"> От -1 до 8 бар (от 0 дюйм рт. ст. до 116 фунт/дюйм²) 		<p>Комплектация</p> <ul style="list-style-type: none"> 1 × ICS 3 1 × CVE 1 × CVP-L 1 × EVM 1 × катушка 	
<p>Пример № 2-29</p> <p>Регулирование температуры среды при помощи электронного управления с защитой от низкого давления кипения в комбинации с работой нормально открытого соленоидного клапана.</p> <ul style="list-style-type: none"> От -1 до 8 бар (от 0 дюйм рт. ст. до 116 фунт/дюйм²) 		<p>Комплектация</p> <ul style="list-style-type: none"> 1 × ICS 3 1 × CVE 1 × CVP-L 1 × EVM 1 × катушка 	

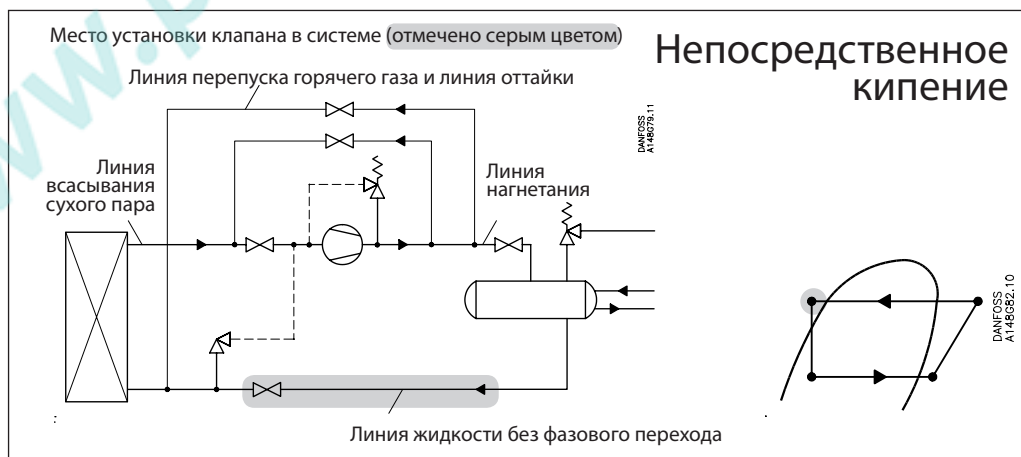
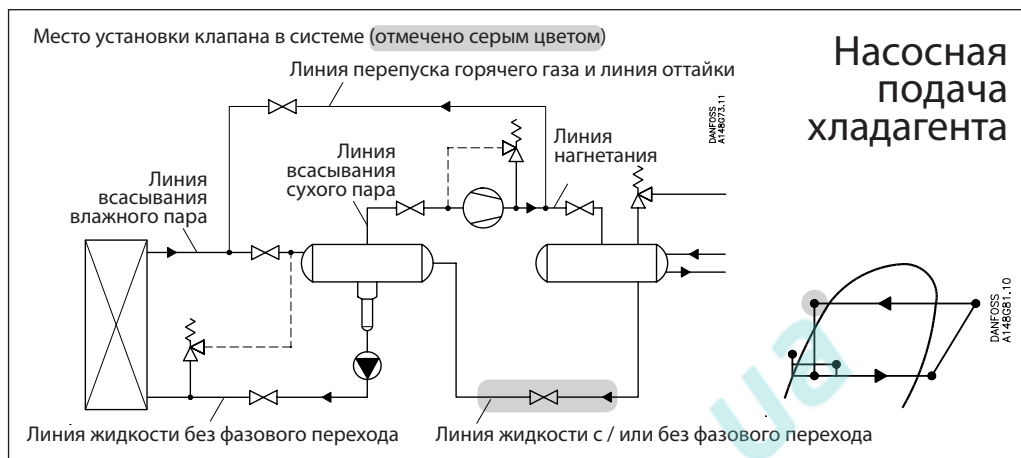
Примеры применения (продолжение)

<p>Пример № 2-30</p> <p>Регулирование температуры среды при помощи электронного управления с защитой от низкого давления кипения в комбинации с переключением на поддержание постоянного давления.</p> <ul style="list-style-type: none"> • От -1 до 8 бар (от 0 дюйм рт. ст. до 116 фунт/дюйм²) 		<p>Комплектация</p> <ul style="list-style-type: none"> 1 × ICS 3 1 × CVE 2 × CVP-L 	
--	--	---	--

www.pholod.com.ua

Номинальные
производительности

Линия жидкости с / без фазового перехода



**Номинальные
производительности**
Линия жидкости с / без фазового перехода
**Система
единиц СИ**

Пример расчета (производительности для R717):

Параметры холодильной установки:

$T_e = -20^\circ\text{C}$
 $Q_o = 250 \text{ кВт}$
 $T_{iiq} = 10^\circ\text{C}$
 Макс. $\Delta p = 0.3 \text{ бар}$

Поправочный коэффициент для $\Delta p = 0.3 \text{ бар}$
 составляет $f_{\Delta p} = 0.82$
 Поправочный коэффициент для температуры
 жидкости $f_{Tiiq} = 0.92$

$$Q_n = Q_o \times f_{\Delta p} \times f_{Tiiq} = 250 \times 0.82 \times 0.92 = 189 \text{ кВт}$$

Производительность, указанная в таблице, приведена для номинальных условий эксплуатации (перепад давления $\Delta p = 0.2 \text{ бар}$, $T_{iiq} = 30^\circ\text{C}$)

Из таблицы производительности выбираем клапан ICS 25-10 с производительностью $Q_n = 366 \text{ кВт}$.

Таким образом, фактическая производительность должна быть пересчитана на номинальные условия с помощью поправочных коэффициентов.

**Система
единиц США**

Пример расчета (производительности для R717):

Параметры холодильной установки:

$T_e = -20^\circ\text{F}$
 $Q_o = 130 \text{ TR}$
 $T_{iiq} = 50^\circ\text{F}$
 Макс. $\Delta p = 4 \text{ фунт/дюйм}^2$

Поправочный коэффициент для $\Delta p = 4 \text{ фунт/дюйм}^2$
 составляет $f_{\Delta p} = 0.87$
 Поправочный коэффициент для температуры
 жидкости $f_{Tiiq} = 0.92$

$$Q_n = Q_o \times f_{\Delta p} \times f_{Tiiq} = 130 \times 0.87 \times 0.92 = 104 \text{ TR}$$

Производительность, указанная в таблице, приведена для номинальных условий эксплуатации (перепад давления $\Delta p = 3 \text{ фунт/дюйм}^2$, $T_{iiq} = 90^\circ\text{F}$)

Из таблицы производительности выбираем клапан ICS25-15 с производительностью $Q_n = 175 \text{ TR}$.

Таким образом, фактическая производительность должна быть пересчитана на номинальные условия с помощью поправочных коэффициентов.

Номинальные
производительности

Система
единиц СИ

Таблица производительности
для номинальных условий,
 Q_N [кВт],
 $T_{liq} = 30^\circ\text{C}$,
 $\Delta P = 0.2$ бар

Линия жидкости с / без фазового перехода

R 717

Тип	Размер корпуса клапана	K_v ($\text{м}^3/\text{ч}$)	Температура кипения [$^\circ\text{C}$]						
			-50	-40	-30	-20	-10	0	10
ICS25-5	25	1.7	169	171	174	176	178	180	181
ICS25-10		3.5	347	353	358	362	366	370	372
ICS25-15		6	595	604	613	621	628	633	638
ICS25-20		8	794	806	818	828	838	845	852
ICS25-25		11.5	1140	1158	1175	1190	1203	1216	1223
ICS32	32	17	1687	1710	1738	1760	1777	1795	1810
ICS40	40	27	2675	2720	2760	2795	2825	2850	2875
ICS50	50	44	4365	4430	4500	4550	4600	4650	4685
ICS65	65	70	6940	7050	7150	7250	7325	7400	7450
ICS80	80	85	8432	8559	8690	8797	8893	8982	9046
ICS100	100	142	14086	14299	14517	14696	14857	15005	15112
ICS125	125	207	20533	20845	21162	21424	21658	21873	22029
ICS150	150	354	35115	35647	36191	36638	37038	37406	37673

Поправочный коэффициент
для ΔP ($f_{\Delta P}$)

ΔP (бар)	Поправочный коэффициент
0.2	1.00
0.25	0.89
0.3	0.82
0.4	0.71
0.5	0.63
0.6	0.58

Поправочный коэффициент
для температуры жидкости
(T_{liq})

Температура жидкости	Поправочный коэффициент
-20 $^\circ\text{C}$	0.82
-10 $^\circ\text{C}$	0.86
0 $^\circ\text{C}$	0.88
10 $^\circ\text{C}$	0.92
20 $^\circ\text{C}$	0.96
30 $^\circ\text{C}$	1.00
40 $^\circ\text{C}$	1.04
50 $^\circ\text{C}$	1.09

Система
единиц США

Таблица производительности
для номинальных условий,
 Q_N [тонн охлаждения],
 $T_{liq} = 90^\circ\text{F}$,
 $\Delta P = 3$ фунт/дюйм²

R 717

Тип	Размер корпуса клапана	C_v (галлон США/ мин.)	Температура кипения [$^\circ\text{F}$]						
			-60 $^\circ\text{F}$	-40 $^\circ\text{F}$	-20 $^\circ\text{F}$	0 $^\circ\text{F}$	20 $^\circ\text{F}$	40 $^\circ\text{F}$	60 $^\circ\text{F}$
ICS25-5	25	2	48.0	48.8	49.6	50.6	51.0	51.4	52.0
ICS25-10		4.1	99.0	100	102	104	105	106	107
ICS25-15		7	169	172	175	178	180	181	183
ICS25-20		9.3	226	230	233	237	240	242	244
ICS25-25		13.3	324	330	335	341	345	348	351
ICS32	32	20	480	488	496	503	509	514	518
ICS40	40	31	762	775	788	799	808	816	822
ICS50	50	51	1242	1262	1285	1302	1317	1330	1340
ICS65	65	81	1975	2010	2043	2070	2095	2115	2130
ICS80	80	98	2377	2416	2456	2496	2524	2546	2568
ICS100	100	165	4002	4068	4135	4202	4249	4287	4324
ICS125	125	240	5820	5916	6015	6113	6181	6235	6289
ICS150	150	410	9943	10107	10275	10443	10559	10651	10745

Поправочный коэффициент
для ΔP ($f_{\Delta P}$)

ΔP (фунт/дюйм ²)	Поправочный коэффициент
3	1.00
4	0.87
5	0.79
6	0.72
7	0.66
8	0.62

Поправочный коэффициент
для температуры жидкости
(T_{liq})

Температура жидкости	Поправочный коэффициент
-10 $^\circ\text{F}$	0.82
10 $^\circ\text{F}$	0.85
30 $^\circ\text{F}$	0.88
50 $^\circ\text{F}$	0.92
70 $^\circ\text{F}$	0.96
90 $^\circ\text{F}$	1.00
110 $^\circ\text{F}$	1.04
130 $^\circ\text{F}$	1.09

Номинальные
производительности

Система
единиц СИ

Таблица производительности
для номинальных условий,
 Q_N [кВт],
 $T_{liq} = 10^\circ\text{C}$,
 $\Delta P = 0.2$ бар

Линия жидкости с / без фазового перехода

R 744

Тип	Размер корпуса клапана	K_v ($\text{m}^3/\text{ч}$)	Температура кипения [$^\circ\text{C}$]						
			-40	-30	-20	-10	0	10	10
ICS25-5	25	1.7	41.0	41.0	41.0	41.0	41.0	40.0	39.0
ICS25-10		3.5	84.0	85.0	85.0	85.0	85.0	83.0	80.0
ICS25-15		6	144	145	146	146	145	142	137
ICS25-20		8	193	194	195	195	194	190	183
ICS25-25		11.5	277	278	280	281	278	273	263
ICS32	32	17	409	412	415	415	411	403	388
ICS40	40	27	650	654	658	659	654	641	617
ICS50	50	44	1058	1065	1073	1073	1065	1044	1005
ICS65	65	70	1685	1695	1707	1708	1694	1661	1598
ICS80	80	85	2045	2058	2068	2070	2057	2015	1943
ICS100	100	142	3417	3438	3456	3458	3436	3365	3246
ICS125	125	207	4981	5011	5037	5040	5009	4906	4732
ICS150	150	354	8519	8570	8615	8620	8567	8390	8092

Поправочный коэффициент
для ΔP ($f_{\Delta P}$)

ΔP (бар)	Поправочный коэффициент
0.2	1.00
0.25	0.89
0.3	0.82
0.4	0.71
0.5	0.63
0.6	0.58

Поправочный коэффициент
для температуры жидкости
(T_{liq})

Температура жидкости	Поправочный коэффициент
-20 $^\circ\text{C}$	0.52
-10 $^\circ\text{C}$	0.67
0 $^\circ\text{C}$	0.91
10$^\circ\text{C}$	1.00
15 $^\circ\text{C}$	1.09

Система
единиц США

Таблица производительности
для номинальных условий,
 Q_N [тонн охлаждения],
 $T_{liq} = 50^\circ\text{F}$,
 $\Delta P = 3$ фунт/дюйм²

R 744

Тип	Размер корпуса клапана	C_v (галлон США/ мин.)	Температура кипения [$^\circ\text{F}$]						
			-60 $^\circ\text{F}$	-40 $^\circ\text{F}$	-20 $^\circ\text{F}$	0 $^\circ\text{F}$	20 $^\circ\text{F}$	40 $^\circ\text{F}$	60 $^\circ\text{F}$
ICS25-5	25	2	11.7	11.9	12.0	12.0	11.9	11.6	10.9
ICS25-10		4.1	24.2	24.6	24.8	24.8	24.5	23.8	22.4
ICS25-15		7	41.5	42.1	42.5	42.5	42.0	40.8	38.4
ICS25-20		9.3	55.3	56.2	56.7	56.7	56.0	54.4	51.0
ICS25-25		13.3	79.5	81.8	81.5	81.5	80.5	78.0	73.5
ICS32	32	20	118	119	120	120	119	115	109
ICS40	40	31	187	190	191	191	189	184	173
ICS50	50	51	304	309	312	312	308	299	281
ICS65	65	81	484	492	496	496	490	476	448
ICS80	80	98	582	592	596	596	589	572	539
ICS100	100	165	980	997	1004	1004	992	964	907
ICS125	125	240	1426	1450	1460	1460	1444	1402	1319
ICS150	150	410	2436	2477	2494	2494	2466	2395	2254

Поправочный коэффициент
для ΔP ($f_{\Delta P}$)

ΔP (фунт/дюйм ²)	Поправочный коэффициент
3	1.00
4	0.87
5	0.79
6	0.72
7	0.66
8	0.62

Поправочный коэффициент
для температуры жидкости
(T_{liq})

Температура жидкости	Поправочный коэффициент
-10 $^\circ\text{F}$	0.48
10 $^\circ\text{F}$	0.64
30 $^\circ\text{F}$	0.88
50$^\circ\text{F}$	1.00

Номинальные
производительности

Система
единиц СИ

Таблица производительности
для номинальных условий,
 Q_N [кВт],
 $T_{liq} = 30^\circ\text{C}$,
 $\Delta P = 0.2$ бар

Линия жидкости с / без фазового перехода

R 134a

Тип	Размер корпуса клапана	K_v ($\text{M}^3/\text{ч}$)	Температура кипения [$^\circ\text{C}$]						
			-40	-30	-20	-10	0	10	20
ICS25-5	25	1.7	30.0	32.0	33.0	34.0	36.0	37.0	38.0
ICS25-10		3.5	62.0	65.0	68.0	71.0	74.0	77.0	79.0
ICS25-15		6	107	112	117	122	127	131	136
ICS25-20		8	142	149	156	162.5	169	175	181
ICS25-25		11.5	205	214	224	233	243	251	260
ICS32	32	17	303	317	331	345	358	372	384
ICS40	40	27	481	503	526	548	569	590	610
ICS50	50	44	783	820	857	893	928	962	994
ICS65	65	70	1246	1305	1363	1420	1476	1530	1582
ICS80	80	85	1511	1585	1655	1722	1795	1858	1919
ICS100	100	142	2525	2648	2765	2877	2999	3104	3206
ICS125	125	207	3680	3861	4030	4194	4371	4525	4674
ICS150	150	354	6294	6602	6892	7173	7475	7739	7992

Поправочный коэффициент
для ΔP ($f_{\Delta P}$)

ΔP (бар)	Поправочный коэффициент
0.2	1.00
0.25	0.89
0.3	0.82
0.4	0.71
0.5	0.63
0.6	0.58

Поправочный коэффициент
для температуры жидкости
(T_{liq})

Температура жидкости	Поправочный коэффициент
-20 $^\circ\text{C}$	0.66
-10 $^\circ\text{C}$	0.70
0 $^\circ\text{C}$	0.76
10 $^\circ\text{C}$	0.82
20 $^\circ\text{C}$	0.90
30$^\circ\text{C}$	1.00
40 $^\circ\text{C}$	1.13
50 $^\circ\text{C}$	1.29

Система
единиц США

Таблица производительности
для номинальных условий,
 Q_N [тонн охлаждения],
 $T_{liq} = 90^\circ\text{F}$,
 $\Delta P = 3$ фунт/дюйм²

R 134a

Тип	Размер корпуса клапана	C_v (галлон США/ мин.)	Температура кипения [$^\circ\text{F}$]						
			-40 $^\circ\text{F}$	-20 $^\circ\text{F}$	0 $^\circ\text{F}$	20 $^\circ\text{F}$	40 $^\circ\text{F}$	60 $^\circ\text{F}$	80 $^\circ\text{F}$
ICS25-5	25	2	8.5	9.0	9.4	9.8	10.3	10.7	11.1
ICS25-10		4.1	17.5	18.4	19.4	20.3	21.2	22.0	22.8
ICS25-15		7	30.0	31.6	33.2	34.7	36.2	37.7	39.0
ICS25-20		9.3	40.0	42.1	44.3	46.3	48.4	50.3	52.0
ICS25-25		13.3	57.4	60.6	63.6	66.5	69.5	72.3	75.0
ICS32	32	20	85	89	94	98.5	103	107	111
ICS40	40	31	135	142	149	156	163	170	176
ICS50	50	51	220	232	244	255	266	277	287
ICS65	65	81	350	369	387	405	423	440	456
ICS80	80	98	421	443	466	487	509	530	549
ICS100	100	165	709	747	784	820	857	892	924
ICS125	125	240	1031	1086	1141	1193	1247	1297	1344
ICS150	150	410	1761	1855	1949	2038	2131	2216	2296

Поправочный коэффициент
для ΔP ($f_{\Delta P}$)

ΔP (фунт/дюйм ²)	Поправочный коэффициент
3	1.00
4	0.87
5	0.79
6	0.72
7	0.66
8	0.62

Поправочный коэффициент
для температуры жидкости
(T_{liq})

Температура жидкости	Поправочный коэффициент
-10 $^\circ\text{F}$	0.64
10 $^\circ\text{F}$	0.68
30 $^\circ\text{F}$	0.74
50 $^\circ\text{F}$	0.81
70 $^\circ\text{F}$	0.89
90$^\circ\text{F}$	1.00
110 $^\circ\text{F}$	1.15
130 $^\circ\text{F}$	1.35

Номинальные
производительности

Система
единиц СИ

Таблица производительности
для номинальных условий,
 Q_N [кВт],
 $T_{liq} = 30^\circ\text{C}$,
 $\Delta P = 0.2$ бар

R 404A Линия жидкости с / без фазового перехода

Тип	Размер корпуса клапана	K_v (м ³ /ч)	Температура кипения [°C]						
			-50	-40	-30	-20	-10	0	10
ICS25-5	25	1.7	19.6	21.0	22.3	23.7	25.0	26.1	27.3
ICS25-10		3.5	40.3	43.0	46.0	49.0	51.3	54.0	56.0
ICS25-15		6	69.0	74.0	79.0	84.0	88.0	92.0	96.0
ICS25-20		8	92.0	99.0	105	111	117	123	128
ICS25-25		11.5	133	142	151	160	169	177	185
ICS32	32	17	196	210	223	237	249	261	274
ICS40	40	27	311	333	354	375	396	415	432
ICS50	50	44	507	542	577	612	645	676	705
ICS65	65	70	806	863	918	973	1025	1077	1120
ICS80	80	85	979	1049	1116	1184	1246	1307	1363
ICS100	100	142	1636	1752	1864	1978	2082	2183	2277
ICS125	125	207	2385	2554	2717	2883	3035	3182	3319
ICS150	150	354	4079	4367	4647	4931	5191	5442	5675

Поправочный коэффициент
для ΔP ($f_{\Delta P}$)

ΔP (бар)	Поправочный коэффициент
0.2	1.00
0.25	0.89
0.3	0.82
0.4	0.71
0.5	0.63
0.6	0.58

Поправочный коэффициент
для температуры жидкости
(T_{liq})

Температура жидкости	Поправочный коэффициент
-20°C	0.55
-10°C	0.60
0°C	0.66
10°C	0.74
20°C	0.85
30°C	1.00
40°C	1.23
50°C	1.68

Система
единиц США

Таблица производительности
для номинальных условий,
 Q_N [тонн охлаждения],
 $T_{liq} = 90^\circ\text{F}$,
 $\Delta P = 3$ фунт/дюйм²

R 404A

Тип	Размер корпуса клапана	C_v (галлон США/ мин.)	Температура кипения [°F]						
			-60°F	-40°F	-20°F	0°F	20°F	40°F	60°F
ICS25-5	25	2	5.4	5.8	6.2	6.6	7.0	7.4	7.8
ICS25-10		4.1	11.0	11.9	12.8	13.7	14.5	15.3	16.0
ICS25-15		7	18.9	20.4	22.0	23.4	24.9	26.2	27.4
ICS25-20		9.3	25.2	27.2	29.2	31.3	33.0	35.0	36.5
ICS25-25		13.3	36.1	39.1	42.0	45.0	47.6	50.0	52.5
ICS32	32	20	53.5	57.8	62.0	66.4	70.4	74.0	77.6
ICS40	40	31	85.0	92.0	99.0	106	112	118	123
ICS50	50	51	138	150	161	172	182	192	201
ICS65	65	81	220	238	256	274	290	306	320
ICS80	80	98	265	287	308	329	348	367	385
ICS100	100	165	446	483	518	554	587	619	648
ICS125	125	240	649	702	754	806	853	900	942
ICS150	150	410	1109	1199	1288	1377	1458	1537	1609

Поправочный коэффициент
для ΔP ($f_{\Delta P}$)

ΔP (фунт/дюйм ²)	Поправочный коэффициент
3	1.00
4	0.87
5	0.79
6	0.72
7	0.66
8	0.62

Поправочный коэффициент
для температуры жидкости
(T_{liq})

Температура жидкости	Поправочный коэффициент
-10°F	0.52
10°F	0.57
30°F	0.63
50°F	0.72
70°F	0.83
90°F	1.00
110°F	1.29
130°F	1.92

Номинальные
производительности

Система
единиц СИ

Таблица производительности
для номинальных условий,
 Q_N [кВт],
 $T_{liq} = 30^\circ\text{C}$,
 $\Delta P = 0.2$ бар

R 22 Линия жидкости с / без фазового перехода

Тип	Размер корпуса клапана	K_v (м ³ /ч)	Температура кипения [°C]						
			-50	-40	-30	-20	-10	0	10
ICS25-5	25	1.7	33.7	34.8	35.8	36.8	37.8	38.6	39.4
ICS25-10		3.5	69.3	71.7	73.8	75.8	77.8	79.6	81.2
ICS25-15		6	119	123	127	130	133	136	139
ICS25-20		8	158	164	169	173	178	182	186
ICS25-25		11.5	228	235	242	249	255	261	267
ICS32	32	17	337	348	358	368	378	386	394
ICS40	40	27	535	553	569	585	600	614	626
ICS50	50	44	871	901	928	953	977	1000	1021
ICS65	65	70	1386	1433	1476	1516	1555	1591	1624
ICS80	80	85	1684	1741	1792	1841	1888	1931	1972
ICS100	100	142	2813	2908	2994	3075	3154	3226	3294
ICS125	125	207	4100	4239	4365	4482	4598	4703	4802
ICS150	150	354	7012	7249	7465	7665	7864	8042	8212

Поправочный коэффициент
для ΔP ($f_{\Delta P}$)

ΔP (бар)	Поправочный коэффициент
0.2	1.00
0.25	0.89
0.3	0.82
0.4	0.71
0.5	0.63
0.6	0.58

Поправочный коэффициент
для температуры жидкости
(T_{liq})

Температура жидкости	Поправочный коэффициент
-20°C	0.71
-10°C	0.75
0°C	0.80
10°C	0.86
20°C	0.92
30°C	1.00
40°C	1.09
50°C	1.22

Система
единиц США

Таблица производительности
для номинальных условий,
 Q_N [тонн охлаждения],
 $T_{liq} = 90^\circ\text{F}$,
 $\Delta P = 3$ фунт/дюйм²

R 22

Тип	Размер корпуса клапана	C_v (галлон США/ мин.)	Температура кипения [°F]						
			-60°F	-40°F	-20°F	0°F	20°F	40°F	60°F
ICS25-5	25	2	9.5	9.8	10.1	10.5	10.7	11.0	11.3
ICS25-10		4.1	19.5	20.2	20.9	21.5	22.1	22.7	23.2
ICS25-15		7	33.5	34.6	35.9	37.0	38.0	39.0	39.8
ICS25-20		9.3	44.5	46.2	47.8	49.2	50.6	52.0	53.0
ICS25-25		13.3	64.0	66.4	68.6	71.0	73.0	75.0	76.0
ICS32	32	20	95.0	98.0	101	105	108	110	112
ICS40	40	31	151	156	161	166	171	175	179
ICS50	50	51	245	254	263	271	279	285	291
ICS65	65	81	390	404	418	431	443	454	464
ICS80	80	98	470	486	502	519	533	546	558
ICS100	100	165	791	818	846	874	897	920	939
ICS125	125	240	1150	1190	1230	1271	1305	1338	1366
ICS150	150	410	1965	2033	2102	2171	2230	2286	2333

Поправочный коэффициент
для ΔP ($f_{\Delta P}$)

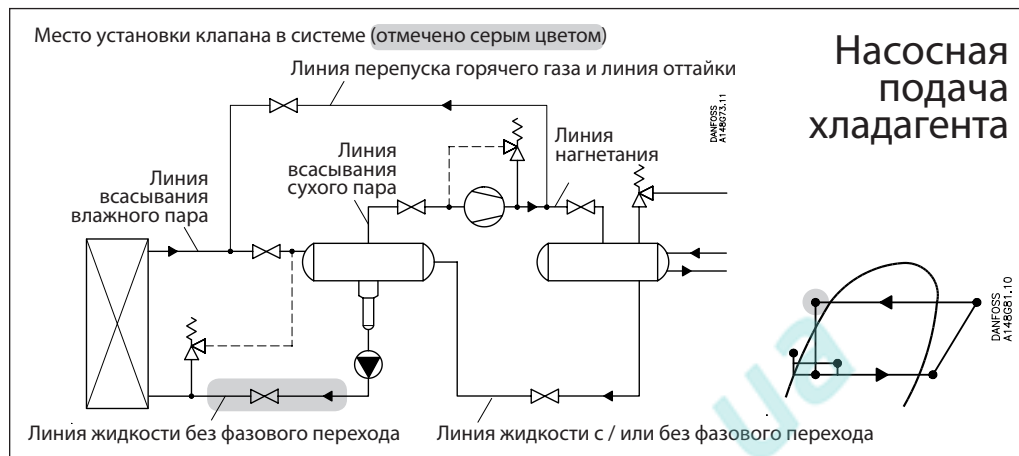
ΔP (фунт/дюйм ²)	Поправочный коэффициент
3	1.00
4	0.87
5	0.79
6	0.72
7	0.66
8	0.62

Поправочный коэффициент
для температуры жидкости
(T_{liq})

Температура жидкости	Поправочный коэффициент
-10°F	0.73
10°F	0.77
30°F	0.82
50°F	0.87
70°F	0.93
90°F	1.00
110°F	1.09
130°F	1.20

Номинальные
производительности

Линия жидкости без фазового перехода


 Система
единиц СИ

Пример расчета (производительности для R717):

Параметры холодильной установки:

 $T_e = -20^\circ\text{C}$
 $Q_o = 180 \text{ кВт}$
 Кратность циркуляции = 3
 Макс. $\Delta p = 0.3 \text{ бар}$

 Производительность, указанная в таблице, приведена для номинальных условий эксплуатации (перепад давления $\Delta p = 0.2 \text{ бар}$, кратность циркуляции = 4)

Таким образом, фактическая производительность должна быть пересчитана на номинальные условия с помощью поправочных коэффициентов.

 Поправочный коэффициент для $\Delta p = 0.3 \text{ бар}$ составляет $f_{\Delta p} = 0.82$
 Поправочный коэффициент для кратности циркуляции $f_{rec} = 0.75$

$$Q_n = Q_o \times f_{\Delta p} \times f_{rec} = 180 \times 0.82 \times 0.75 = 111 \text{ кВт}$$

 Из таблицы производительности выбираем клапан ICS 25-10 с производительностью $Q_n = 117 \text{ кВт}$.

 Система
единиц США

Пример расчета (производительности для R717):

Параметры холодильной установки:

 $T_e = -20 \text{ F}$
 $Q_o = 130 \text{ TR}$
 Кратность циркуляции = 3
 Макс. $\Delta p = 4 \text{ фунт/дюйм}^2$

 Производительность, указанная в таблице, приведена для номинальных условий эксплуатации (перепад давления $\Delta p = 3 \text{ фунт/дюйм}^2$, кратность циркуляции = 4)

Таким образом, фактическая производительность должна быть пересчитана на номинальные условия с помощью поправочных коэффициентов.

 Поправочный коэффициент для $\Delta p = 4 \text{ фунт/дюйм}^2$ составляет $f_{\Delta p} = 0.87$
 Поправочный коэффициент для кратности циркуляции $f_{rec} = 0.75$

$$Q_n = Q_o \times f_{\Delta p} \times f_{rec} = 130 \times 0.87 \times 0.75 = 85 \text{ TR}$$

 Из таблицы производительности выбираем клапан ICS 25 с производительностью $Q_n = 114 \text{ TR}$.

Номинальные
производительности

Система
единиц СИ

Таблица производительности
для номинальных условий,
 Q_N [кВт],
Кратность циркуляции = 4,
 $\Delta P = 0.2$ бар

Линия жидкости без фазового перехода

R 717

Тип	Размер корпуса клапана	K_v (m^3/h)	Температура кипения [°C]							
			-50	-40	-30	-20	-10	0	10	20
ICS25-5	25	1.7	63.0	61.0	59.0	56.6	55.0	52.5	50.3	48.0
ICS25-10		3.5	128	124	121	117	112	108	104	99.0
ICS25-15		6	219	213	207	200	193	185	178	169
ICS25-20		8	292	284	276	266	257	247	237	226
ICS25-25		11.5	419	408	396	383	369	355	340	325
ICS32	32	17	620	603	585	566	546	525	503	480
ICS40	40	27	985	959	930	900	868	833	798	761
ICS50	50	44	1605	1560	1515	1465	1413	1360	1300	1242
ICS65	65	70	2550	2485	2410	2330	2248	2160	2070	1976
ICS80	80	85	3106	3020	2932	2832	2732	2624	2516	2400
ICS100	100	142	5190	5045	4898	4730	4563	4383	4204	4009
ICS125	125	207	7565	7354	7140	6896	6652	6390	6128	5844
ICS150	150	354	12938	12576	12210	11793	11376	10928	10479	9994

Поправочный коэффициент
для ΔP ($f_{\Delta P}$)

ΔP (бар)	Поправочный коэффициент
0.2	1.00
0.25	0.89
0.3	0.82
0.4	0.71
0.5	0.63
0.6	0.58

Поправочный коэффициент
для кратности циркуляции
(f_{rec})

Кратность циркуляции	Поправочный коэффициент
2	0.5
3	0.75
4	1
6	1.5
8	2
10	2.5

Система
единиц США

Таблица производительности
для номинальных условий,
 Q_N [тонн охлаждения],
Кратность циркуляции = 4,
 $\Delta P = 3$ фунт/дюйм²

R 717

Тип	Размер корпуса клапана	C_v (галлон США/ мин.)	Температура кипения [°F]							
			-60°F	-40°F	-20°F	0°F	20°F	40°F	60°F	80°F
ICS25-5	25	2	18.0	17.4	16.9	16.2	15.6	14.9	14.2	13.4
ICS25-10		4.1	37.0	35.9	34.7	33.4	32.0	30.6	29.6	27.6
ICS25-15		7	63.4	61.5	59.4	57.3	55.0	52.5	50.0	47.3
ICS25-20		9.3	84.5	82.0	79.3	76.3	73.3	70.0	66.6	63.0
ICS25-25		13.3	122	118	114	110	105	102	95.7	91.0
ICS32	32	20	180	174	169	162	156	149	142	134
ICS40	40	31	285	276	267	258	247	236	225	213
ICS50	50	51	465	451	436	420	403	385	366	347
ICS65	65	81	740	717	694	668	641	613	583	552
ICS80	80	98	891	863	835	804	771	738	703	664
ICS100	100	165	1499	1453	1406	1353	1298	1243	1183	1118
ICS125	125	240	2181	2113	2045	1968	1889	1808	1721	1627
ICS150	150	410	3726	3609	3493	3363	3226	3088	2941	2779

Поправочный коэффициент
для ΔP ($f_{\Delta P}$)

ΔP (фунт/дюйм ²)	Поправочный коэффициент
3	1.00
4	0.87
5	0.79
6	0.72
7	0.66
8	0.62

Поправочный коэффициент
для кратности циркуляции
(f_{rec})

Кратность циркуляции	Поправочный коэффициент
2	0.5
3	0.75
4	1
6	1.5
8	2
10	2.5

Номинальные
производительности

Система
единиц СИ

Таблица производительности
для номинальных условий,
 Q_N [кВт],
Кратность циркуляции = 4,
 $\Delta P = 0.2$ бар

Линия жидкости без фазового перехода

R 744

Тип	Размер корпуса клапана	K_v (м ³ /ч)	Температура кипения [°C]							
			-50	-40	-30	-20	-10	0	10	20
ICS25-5	25	1.7	19.0	18.0	16.6	15.2	13.6	12.0	9.8	7.1
ICS25-10		3.5	39.3	37.0	34.2	31.3	28.0	24.4	20.0	14.7
ICS25-15		6	68.0	63.0	59.0	54.0	48.0	42.0	36.0	25.0
ICS25-20		8	90.0	85.0	78.0	72.0	64.0	56.0	46.0	34.0
ICS25-25		11.5	129	121	112	103	92.0	80.0	66.0	48.0
ICS32	32	17	191	179	166	152	136	118	98	72
ICS40	40	27	303	285	264	241	216	188	155	113
ICS50	50	44	494	464	430	393	352	306	252	185
ICS65	65	70	787	738	685	626	560	487	401	294
ICS80	80	85	955	897	831	761	680	593	490	357
ICS100	100	142	1596	1499	1388	1271	1136	991	819	596
ICS125	125	207	2326	2185	2023	1853	1656	1444	1194	869
ICS150	150	354	3978	3736	3460	3170	2832	2470	2043	1486

Поправочный коэффициент
для ΔP ($f_{\Delta P}$)

ΔP (бар)	Поправочный коэффициент
0.2	1.00
0.25	0.89
0.3	0.82
0.4	0.71
0.5	0.63
0.6	0.58

Поправочный коэффициент
для кратности циркуляции
(f_{rec})

Кратность циркуляции	Поправочный коэффициент
2	0.5
3	0.75
4	1
6	1.5
8	2
10	2.5

Система
единиц США

Таблица производительности
для номинальных условий,
 Q_N [тонн охлаждения],
Кратность циркуляции = 4,
 $\Delta P = 3$ фунт/дюйм²

R 744

Тип	Размер корпуса клапана	C_v (галлон США/ мин.)	Температура кипения [°F]							
			-60°F	-40°F	-20°F	0°F	20°F	40°F	60°F	80°F
ICS25-5	25	2	5.6	5.8	4.8	4.3	3.8	3.2	2.4	1.4
ICS25-10		4.1	11.4	10.7	9.8	8.8	7.8	6.5	5.0	2.8
ICS25-15		7	19.6	18.3	16.8	15.2	13.3	11.2	8.6	4.8
ICS25-20		9.3	26.1	24.4	22.4	20.2	17.7	14.9	11.4	6.3
ICS25-25		13.3	37.6	35.0	32.2	29.0	25.5	21.4	16.4	9.1
ICS32	32	20	55.5	51.8	47.6	43.0	37.7	31.6	24.2	13.5
ICS40	40	31	88.0	82.0	75.5	68.0	60.0	50.2	38.5	21.4
ICS50	50	51	144	134	123	111	98.0	82.0	62.7	35.0
ICS65	65	81	229	213	196	177	155	130	100	55.4
ICS80	80	98	275	260	236	213	187	157	120	67
ICS100	100	165	463	438	397	358	315	264	202	113
ICS125	125	240	674	637	578	521	458	384	294	164
ICS150	150	410	1152	1087	987	889	783	656	502	281

Поправочный коэффициент
для ΔP ($f_{\Delta P}$)

ΔP (фунт/дюйм ²)	Поправочный коэффициент
3	1.00
4	0.87
5	0.79
6	0.72
7	0.66
8	0.62

Поправочный коэффициент
для кратности циркуляции
(f_{rec})

Кратность циркуляции	Поправочный коэффициент
2	0.5
3	0.75
4	1
6	1.5
8	2
10	2.5

Номинальные
производительности

Система
единиц СИ

Таблица производительности
для номинальных условий,
 Q_N [кВт],
Кратность циркуляции = 4,
 $\Delta P = 0.2$ бар

Линия жидкости без фазового перехода

R 134a

Тип	Размер корпуса клапана	K_v (м ³ /ч)	Температура кипения [°C]						
			-40	-30	-20	-10	0	10	20
ICS25-5	25	1.7	14.0	13.5	13.0	12.4	11.9	11.2	10.6
ICS25-10		3.5	28.9	27.8	26.8	25.6	24.4	23.2	21.8
ICS25-15		6	49.5	47.7	45.9	43.9	41.8	39.7	37.4
ICS25-20		8	65.9	63.5	61.1	58.5	55.8	52.9	49.8
ICS25-25		11.5	94.8	91.3	87.9	84.1	80.2	76.1	71.6
ICS32	32	17	140	135	130	124	119	112	106
ICS40	40	27	223	214	206	197	188	179	168
ICS50	50	44	363	349	336	322	307	291	274
ICS65	65	70	577	556	535	512	488	463	436
ICS80	80	85	701	675	650	621	593	562	529
ICS100	100	142	1171	1127	1085	1038	991	939	885
ICS125	125	207	1707	1643	1582	1513	1444	1369	1289
ICS150	150	354	2919	2810	2706	2587	2470	2341	2205

Поправочный коэффициент
для ΔP ($f_{\Delta P}$)

ΔP (бар)	Поправочный коэффициент
0.2	1.00
0.25	0.89
0.3	0.82
0.4	0.71
0.5	0.63
0.6	0.58

Поправочный коэффициент
для кратности циркуляции
(f_{rec})

Кратность циркуляции	Поправочный коэффициент
2	0.5
3	0.75
4	1
6	1.5
8	2
10	2.5

Система
единиц США

Таблица производительности
для номинальных условий,
 Q_N [тонн охлаждения],
Кратность циркуляции = 4,
 $\Delta P = 3$ фунт/дюйм²

R 134a

Тип	Размер корпуса клапана	C_v (галлон США/ мин.)	Температура кипения [°F]						
			-40°F	-20°F	0°F	20°F	40°F	60°F	80°F
ICS25-5	25	2	4.1	4.0	3.8	3.6	3.4	3.2	3.0
ICS25-10		4.1	8.5	8.1	7.7	7.4	7.0	6.6	6.1
ICS25-15		7	14.4	13.8	13.2	12.6	11.9	11.2	10.4
ICS25-20		9.3	19.2	18.4	17.6	16.7	15.8	14.9	13.8
ICS25-25		13.3	27.4	26.3	25.1	23.9	22.7	21.3	19.8
ICS32	32	20	41.2	39.5	37.8	35.9	34.1	32.0	29.8
ICS40	40	31	63.9	61.2	58.6	55.7	52.8	49.6	46.1
ICS50	50	51	105	101	96.3	91.6	86.9	81.5	75.9
ICS65	65	81	167	160	153	146	138	130	121
ICS80	80	98	202	194	185	176	167	157	146
ICS100	100	165	340	326	312	297	281	264	246
ICS125	125	240	495	475	453	432	409	384	357
ICS150	150	410	845	811	774	737	698	657	611

Поправочный коэффициент
для ΔP ($f_{\Delta P}$)

ΔP (фунт/дюйм ²)	Поправочный коэффициент
3	1.00
4	0.87
5	0.79
6	0.72
7	0.66
8	0.62

Поправочный коэффициент
для кратности циркуляции
(f_{rec})

Кратность циркуляции	Поправочный коэффициент
2	0.5
3	0.75
4	1
6	1.5
8	2
10	2.5

Номинальные
производительности

Система
единиц СИ

Таблица производительности для номинальных условий, Q_N [кВт], Кратность циркуляции = 4, $\Delta P = 0.2$ бар

Линия жидкости без фазового перехода

R 404A

Тип	Размер корпуса клапана	K_v (м ³ /ч)	Температура кипения [°C]							
			-50	-40	-30	-20	-10	0	10	20
ICS25-5	25	1.7	12.4	12.0	11.3	10.7	10.0	9.5	9.0	8.1
ICS25-10		3.5	25.4	24.4	23.2	22.0	21.0	19.7	18.2	17.0
ICS25-15		6	44.0	42.0	40.0	38.0	36.0	34.0	31.0	29.0
ICS25-20		8	58.0	56.0	53.0	51.0	48.0	45.0	42.0	38.0
ICS25-25		11.5	84.0	80.0	76.0	73.0	69.0	65.0	60.0	55.0
ICS32	32	17	124	119	113	107	102	95.0	89.0	81.0
ICS40	40	27	196	189	179	170	161	151	141	129
ICS50	50	44	320	307	291	277	263	247	229	210
ICS65	65	70	509	488	463	441	418	393	365	334
ICS80	80	85	619	594	564	537	508	478	444	407
ICS100	100	142	1034	993	942	897	849	798	742	680
ICS125	125	207	1507	1448	1373	1307	1237	1163	1081	991
ICS150	150	354	2578	2475	2347	2235	2116	1989	1849	1694

Поправочный коэффициент для ΔP ($f_{\Delta P}$)

ΔP (бар)	Поправочный коэффициент
0.2	1.00
0.25	0.89
0.3	0.82
0.4	0.71
0.5	0.63
0.6	0.58

Поправочный коэффициент для кратности циркуляции (f_{rec})

Кратность циркуляции	Поправочный коэффициент
2	0.5
3	0.75
4	1
6	1.5
8	2
10	2.5

Система
единиц США

Таблица производительности для номинальных условий, Q_N [тонн охлаждения], Кратность циркуляции = 4, $\Delta P = 3$ фунт/дюйм²

R 404A

Тип	Размер корпуса клапана	C_v (галлон США/мин.)	Температура кипения [°F]							
			-60°F	-40°F	-20°F	0°F	20°F	40°F	60°F	80°F
ICS25-5	25	2	3.6	3.5	3.2	3.0	2.9	2.7	2.4	2.2
ICS25-10		4.1	7.4	7.0	6.7	6.3	5.9	5.5	5.0	4.5
ICS25-15		7	12.5	12.1	11.4	10.8	10.1	9.4	8.6	7.7
ICS25-20		9.3	16.9	16.1	15.2	14.4	13.5	12.6	11.5	10.3
ICS25-25		13.3	24.2	23.2	21.9	20.7	19.4	18.0	16.5	14.7
ICS32	32	20	35.8	34.2	32.3	30.6	28.8	26.7	24.4	21.8
ICS40	40	31	57.0	54.4	51.3	48.6	45.6	42.5	38.8	34.6
ICS50	50	51	93.0	88.6	84.0	79.0	74.4	69.0	63.0	56.5
ICS65	65	81	147	141	133	126	118	110	101	90.0
ICS80	80	98	177	170	160	151	142	132	121	108
ICS100	100	165	299	286	270	255	240	223	203	182
ICS125	125	240	435	416	392	370	348	324	295	265
ICS150	150	410	742	711	670	633	595	554	505	453

Поправочный коэффициент для ΔP ($f_{\Delta P}$)

ΔP (фунт/дюйм ²)	Поправочный коэффициент
3	1.00
4	0.87
5	0.79
6	0.72
7	0.66
8	0.62

Поправочный коэффициент для кратности циркуляции (f_{rec})

Кратность циркуляции	Поправочный коэффициент
2	0.5
3	0.75
4	1
6	1.5
8	2
10	2.5

Номинальные
производительности

Система
единиц СИ

Таблица производительности для номинальных условий, Q_N [кВт], Кратность циркуляции = 4, $\Delta P = 0.2$ бар

Линия жидкости без фазового перехода

R 22

Тип	Размер корпуса клапана	K_v (м ³ /ч)	Температура кипения [°C]							
			-50	-40	-30	-20	-10	0	10	20
ICS25-5	25	1.7	15.1	14.6	14.1	13.5	12.9	12.3	11.6	10.9
ICS25-10		3.5	31.2	30.1	29.0	27.9	26.6	25.3	24.0	22.5
ICS25-15		6	53.4	51.6	49.7	47.7	45.6	43.4	41.1	38.6
ICS25-20		8	71.2	68.8	66.3	63.7	60.8	57.8	54.7	51.4
ICS25-25		11.5	102	98.9	95.3	91.5	87.4	83.1	78.7	73.9
ICS32	32	17	151	146	141	135	129	123	116	109
ICS40	40	27	240	232	224	215	205	195	185	174
ICS50	50	44	392	378	365	350	334	318	301	283
ICS65	65	70	623	602	580	557	532	506	479	450
ICS80	80	85	756	731	705	676	646	614	582	546
ICS100	100	142	1263	1221	1177	1130	1079	1027	971	913
ICS125	125	207	1841	1779	1716	1647	1572	1496	1416	1330
ICS150	150	354	3148	3043	2935	2816	2689	2559	2422	2275

Поправочный коэффициент для ΔP ($f_{\Delta P}$)

ΔP (бар)	Поправочный коэффициент
0.2	1.00
0.25	0.89
0.3	0.82
0.4	0.71
0.5	0.63
0.6	0.58

Поправочный коэффициент для кратности циркуляции (f_{rec})

Кратность циркуляции	Поправочный коэффициент
2	0.5
3	0.75
4	1
6	1.5
8	2
10	2.5

Система
единиц США

Таблица производительности для номинальных условий, Q_N [тонн охлаждения], Кратность циркуляции = 4, $\Delta P = 3$ фунт/дюйм²

R 22

Тип	Размер корпуса клапана	C_v (галлон США/мин.)	Температура кипения [°F]							
			-60°F	-40°F	-20°F	0°F	20°F	40°F	60°F	80°F
ICS25-5	25	2	4.4	4.2	4.1	3.9	3.7	3.5	3.2	3.0
ICS25-10		4.1	9.0	8.7	8.3	8.0	7.6	7.1	6.7	6.2
ICS25-15		7	15.5	14.9	14.3	13.6	13.0	12.2	11.5	10.6
ICS25-20		9.3	20.6	19.9	19.1	18.2	17.3	16.3	15.3	14.2
ICS25-25		13.3	29.7	28.6	27.4	26.2	24.9	23.5	22.0	20.4
ICS32	32	20	44.0	42.2	40.5	38.7	36.8	34.6	32.5	30.2
ICS40	40	31	70.0	67.0	64.3	61.4	58.3	55.0	51.6	47.8
ICS50	50	51	114	109	105	100	95.0	90.0	84.0	78.0
ICS65	65	81	181	174	167	159	151	143	134	124
ICS80	80	98	218	209	201	192	182	172	161	149
ICS100	100	165	366	352	338	323	307	289	271	251
ICS125	125	240	533	512	492	470	446	421	394	365
ICS150	150	410	910	875	841	802	763	719	673	624

Поправочный коэффициент для ΔP ($f_{\Delta P}$)

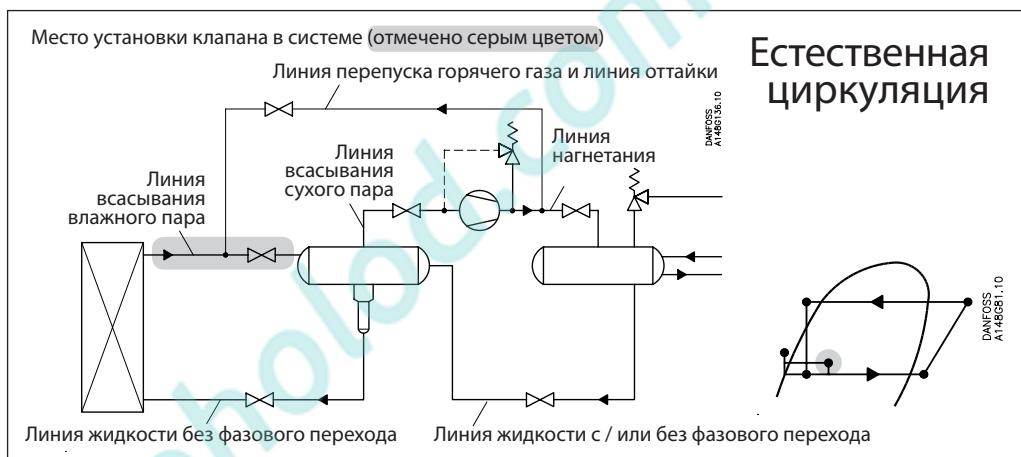
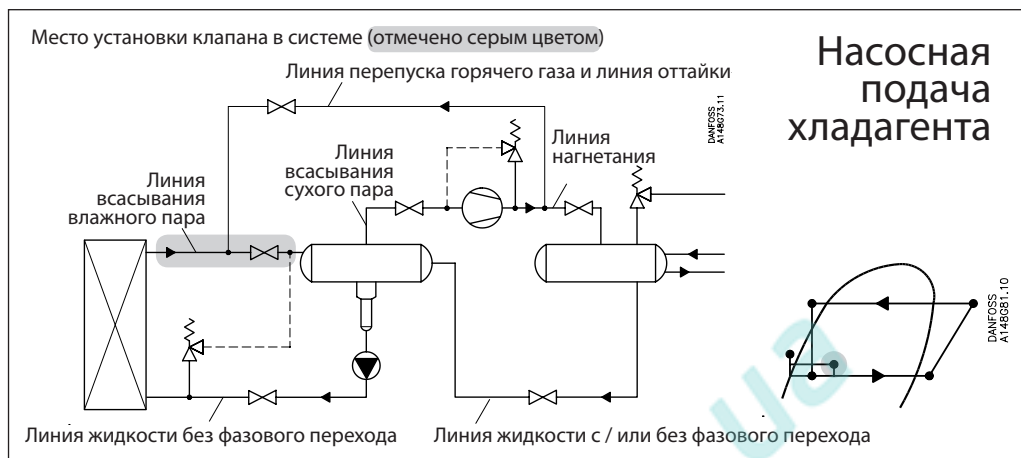
ΔP (фунт/дюйм ²)	Поправочный коэффициент
3	1.00
4	0.87
5	0.79
6	0.72
7	0.66
8	0.62

Поправочный коэффициент для кратности циркуляции (f_{rec})

Кратность циркуляции	Поправочный коэффициент
2	0.5
3	0.75
4	1
6	1.5
8	2
10	2.5

Номинальные
производительности

Линия всасывания влажного пара



**Номинальные
производительности**
Линия всасывания влажного пара
**Система
единиц СИ**
Пример расчета (производительности для R717):

Параметры холодильной установки:

$T_e = -20^\circ\text{C}$
 $Q_o = 80 \text{ кВт}$
 Кратность циркуляции = 3
 Макс. $\Delta p = 0.3 \text{ бар}$

Производительность, указанная в таблице, приведена для номинальных условий эксплуатации (перепад давления $\Delta p = 0.2 \text{ бар}$, кратность циркуляции = 4)

Таким образом, фактическая производительность должна быть пересчитана на номинальные условия с помощью поправочных коэффициентов.

Поправочный коэффициент для $\Delta p = 0.3 \text{ бар}$ составляет $f_{\Delta p} = 0.82$

Поправочный коэффициент для кратности циркуляции $f_{\text{rec}} = 0.9$

$$Q_n = Q_o \times f_{\Delta p} \times f_{\text{rec}} = 80 \times 0.82 \times 0.9 = 59 \text{ кВт}$$

Из таблицы производительности выбираем клапан ICS 32 с производительностью $Q_n = 60 \text{ кВт}$.

**Система
единиц США**
Пример расчета (производительности для R717):

Параметры холодильной установки:

$T_e = -20^\circ\text{F}$
 $Q_o = 8 \text{ TR}$
 Кратность циркуляции = 3
 Макс. $\Delta p = 4 \text{ фунт/дюйм}^2$

Производительность, указанная в таблице, приведена для номинальных условий эксплуатации (перепад давления $\Delta p = 3 \text{ фунт/дюйм}^2$, кратность циркуляции = 4)

Таким образом, фактическая производительность должна быть пересчитана на номинальные условия с помощью поправочных коэффициентов.

Поправочный коэффициент для $\Delta p = 4 \text{ фунт/дюйм}^2$ составляет $f_{\Delta p} = 0.87$

Поправочный коэффициент для кратности циркуляции $f_{\text{rec}} = 0.9$

$$Q_n = Q_o \times f_{\Delta p} \times f_{\text{rec}} = 8 \times 0.87 \times 0.9 = 6.3 \text{ TR}$$

Из таблицы производительности выбираем клапан ICS 25-20 с производительностью $Q_n = 6.8 \text{ TR}$.

Номинальные
производительности

Система
единиц СИ

Таблица производительности для номинальных условий, Q_N [кВт], Кратность циркуляции = 4, $\Delta P = 0.2$ бар

Линия всасывания влажного пара

R 717

Тип	Размер корпуса клапана	K_v (м ³ /ч)	Температура кипения [°C]							
			-50	-40	-30	-20	-10	0	10	20
ICS25-5	25	1.7	2.4	3.7	4.9	6.0	7.2	8.5	9.7	11.0
ICS25-10		3.5	5.0	7.6	9.9	12.4	15.0	17.4	20.0	23.0
ICS25-15		6	8.6	13.0	17.0	21.0	25.5	30.0	34.0	39.0
ICS25-20		8	11.4	17.3	23.0	28.0	34.0	40.0	46.0	52.0
ICS25-25		11.5	18.5	25.0	33.0	41.0	49.0	57.0	66.0	75.0
ICS32	32	17	24.4	37.0	48.0	60.0	72.0	85.0	97.0	110.0
ICS40	40	27	38.7	58.0	77.0	95.0	115	134	154	176
ICS50	50	44	63.1	95	125	155	186	219	252	286
ICS65	65	70	100	152	200	247	297	348	401	455
ICS80	80	85	123	184	242	300	361	423	486	553
ICS100	100	142	206	308	405	501	603	707	812	924
ICS125	125	207	300	449	590	730	880	1031	1183	1347
ICS150	150	354	513	767	1009	1248	1504	1764	2023	2303

Поправочный коэффициент для ΔP ($f_{\Delta P}$)

ΔP (бар)	Поправочный коэффициент
0.2	1.00
0.25	0.89
0.3	0.82
0.4	0.71
0.5	0.63
0.6	0.58

Поправочный коэффициент для кратности циркуляции (f_{rec})

Кратность циркуляции	Поправочный коэффициент
2	0.77
3	0.90
4	1
6	1.13
8	1.20
10	1.25

Система
единиц США

Таблица производительности для номинальных условий, Q_N [тонн охлаждения], Кратность циркуляции = 4, $\Delta P = 3$ фунт/дюйм²

R 717

Тип	Размер корпуса клапана	C_v (галлон США/мин.)	Температура кипения [°F]							
			-60°F	-40°F	-20°F	0°F	20°F	40°F	60°F	80°F
ICS25-5	25	2	0.6	1.1	1.4	1.8	2.2	2.6	3.0	3.5
ICS25-10		4.1	1.3	2.2	3.0	3.7	4.5	5.4	6.2	7.1
ICS25-15		7	2.3	3.7	5.1	6.4	7.8	9.2	10.7	12.2
ICS25-20		9.3	3.0	5.0	6.8	8.5	10.3	12.3	14.2	16.2
ICS25-25		13.3	4.4	7.1	9.7	12.2	14.9	17.6	20.4	23.3
ICS32	32	20	6.5	10.5	14.3	18.1	22.0	26.0	30.0	34.5
ICS40	40	31	10.3	16.8	22.8	28.8	35.0	41.4	48.0	55.0
ICS50	50	51	16.8	27.3	37.0	47.0	57.0	67.0	78.0	89.0
ICS65	65	81	26.8	43.5	59.0	75.0	91.0	107	124	142
ICS80	80	98	32	53	71	90	109	129	149	171
ICS100	100	165	53	88	120	151	184	217	251	288
ICS125	125	240	78	129	174	219	267	316	366	419
ICS150	150	410	133	220	297	375	456	540	625	716

Поправочный коэффициент для ΔP ($f_{\Delta P}$)

ΔP (фунт/дюйм ²)	Поправочный коэффициент
3	1.00
4	0.87
5	0.79
6	0.72
7	0.66
8	0.62

Поправочный коэффициент для кратности циркуляции (f_{rec})

Кратность циркуляции	Поправочный коэффициент
2	0.77
3	0.90
4	1
6	1.13
8	1.20
10	1.25

Номинальные
производительности

Система
единиц СИ

Таблица производительности для номинальных условий, Q_N [кВт], Кратность циркуляции = 4, $\Delta P = 0.2$ бар

Линия всасывания влажного пара

R 744

Тип	Размер корпуса клапана	K_v (м ³ /ч)	Температура кипения [°C]							
			-50	-40	-30	-20	-10	0	10	20
ICS25-5	25	1.7	5.2	6.0	6.7	7.4	8.0	8.3	8.4	7.7
ICS25-10		3.5	10.7	12.2	13.8	15.0	16.3	17.0	17.2	16.0
ICS25-15		6	18.3	21.0	23.6	26.0	28.0	29.2	29.5	27.3
ICS25-20		8	24.4	28.0	31.5	35.0	37.0	39.0	39.3	36.5
ICS25-25		11.5	35.0	40.0	45.0	50.0	54.0	56.0	56.5	52.0
ICS32	32	17	52.0	59.0	67.0	74.0	79.0	83.0	84.0	77.0
ICS40	40	27	82.0	94.0	106	117	126	132	133	123
ICS50	50	44	134	154	173	190	205	215	216	200
ICS65	65	70	213	244	275	303	326	342	344	318
ICS80	80	85	259	297	334	369	396	415	418	386
ICS100	100	142	433	496	558	616	662	693	699	645
ICS125	125	207	631	723	814	898	966	1010	1019	941
ICS150	150	354	1079	1236	1392	1535	1651	1726	1742	1609

Поправочный коэффициент для ΔP ($f_{\Delta P}$)

ΔP (бар)	Поправочный коэффициент
0.2	1.00
0.25	0.89
0.3	0.82
0.4	0.71
0.5	0.63
0.6	0.58

Поправочный коэффициент для кратности циркуляции (f_{rec})

Кратность циркуляции	Поправочный коэффициент
2	0.77
3	0.90
4	1
6	1.13
8	1.20
10	1.25

Система
единиц США

Таблица производительности для номинальных условий, Q_N [тонн охлаждения], Кратность циркуляции = 4, $\Delta P = 3$ фунт/дюйм²

R 744

Тип	Размер корпуса клапана	C_v (галлон США/мин.)	Температура кипения [°F]							
			-60°F	-40°F	-20°F	0°F	20°F	40°F	60°F	80°F
ICS25-5	25	2	1.5	1.7	2.0	2.2	2.3	2.4	2.4	1.8
ICS25-10		4.1	3.0	3.5	4.0	4.5	4.8	5.0	4.8	3.7
ICS25-15		7	5.2	6.0	6.9	7.7	8.2	8.6	8.3	6.4
ICS25-20		9.3	6.9	8.1	9.2	10.2	11.0	11.4	11.1	8.5
ICS25-25		13.3	10.0	11.6	13.2	14.7	15.8	16.4	15.9	12.3
ICS32	32	20	14.7	17.2	19.4	21.7	23.3	24.2	23.5	18.2
ICS40	40	31	23.3	27.3	31.0	34.5	37.0	38.5	37.3	28.8
ICS50	50	51	38.0	44.5	50.5	56.0	60.5	62.7	60.8	47.0
ICS65	65	81	60.5	71.0	80.0	89.0	96.0	100	96.7	75.0
ICS80	80	98	73	85	97	108	115	120	117	90
ICS100	100	165	123	143	163	181	194	202	196	151
ICS125	125	240	179	208	237	264	282	294	286	220
ICS150	150	410	305	355	405	451	483	502	488	375

Поправочный коэффициент для ΔP ($f_{\Delta P}$)

ΔP (фунт/дюйм ²)	Поправочный коэффициент
3	1.00
4	0.87
5	0.79
6	0.72
7	0.66
8	0.62

Поправочный коэффициент для кратности циркуляции (f_{rec})

Кратность циркуляции	Поправочный коэффициент
2	0.77
3	0.90
4	1
6	1.13
8	1.20
10	1.25

Номинальные
производительности

Система
единиц СИ

Таблица производительности для номинальных условий, Q_N [кВт], Кратность циркуляции = 4, $\Delta P = 0.2$ бар

Линия всасывания влажного пара

R 134a

Тип	Размер корпуса клапана	K_v (м ³ /ч)	Температура кипения [°C]						
			-40	-30	-20	-10	0	10	20
ICS25-5	25	1.7	1.1	1.6	1.9	2.3	2.7	3.1	3.4
ICS25-10		3.5	2.3	3.2	4.0	4.8	5.6	6.4	7.1
ICS25-15		6	4.0	5.5	6.8	8.2	9.5	10.9	12.2
ICS25-20		8	5.4	7.3	9.1	10.9	12.7	14.5	16.2
ICS25-25		11.5	7.7	10.5	13.1	15.7	18.2	20.9	23.3
ICS32	32	17	11.4	15.5	19.4	23.2	27.0	30.8	34.5
ICS40	40	27	18.1	24.6	30.8	36.8	42.8	49.0	54.8
ICS50	50	44	29.5	40.2	50.2	60.0	69.8	79.8	89.3
ICS65	65	70	47.0	63.9	79.9	95.5	111	127	142
ICS80	80	85	57	78	97	116	135	154	172
ICS100	100	142	95	130	161	194	225	258	288
ICS125	125	207	138	190	235	282	329	376	419
ICS150	150	354	236	324	403	483	562	643	717

Поправочный коэффициент для ΔP ($f_{\Delta P}$)

ΔP (бар)	Поправочный коэффициент
0.2	1.00
0.25	0.89
0.3	0.82
0.4	0.71
0.5	0.63
0.6	0.58

Поправочный коэффициент для кратности циркуляции (f_{rec})

Кратность циркуляции	Поправочный коэффициент
2	0.77
3	0.90
4	1
6	1.13
8	1.20
10	1.25

Система
единиц США

Таблица производительности для номинальных условий, Q_N [тонн охлаждения], Кратность циркуляции = 4, $\Delta P = 3$ фунт/дюйм²

R 134a

Тип	Размер корпуса клапана	C_v (галлон США/мин.)	Температура кипения [°F]						
			-40°F	-20°F	0°F	20°F	40°F	60°F	80°F
ICS25-5	25	2	0.3	0.5	0.6	0.7	0.8	1.0	1.1
ICS25-10		4.1	0.6	1.0	1.2	1.5	1.7	2.0	2.2
ICS25-15		7	1.0	1.6	2.1	2.5	2.9	3.4	3.8
ICS25-20		9.3	1.4	2.2	2.8	3.3	3.9	4.5	5.1
ICS25-25		13.3	2.0	3.1	3.9	4.8	5.6	6.4	7.2
ICS32	32	20	3.0	4.7	5.9	7.2	8.4	9.7	10.9
ICS40	40	31	4.6	7.2	9.2	11.1	13.1	15.0	16.8
ICS50	50	51	7.6	11.9	15.1	18.3	21.5	24.6	27.7
ICS65	65	81	12.1	18.9	24.1	29.1	34.1	39.1	44.0
ICS80	80	98	15	23	29	35	41	48	53
ICS100	100	165	25	39	49	59	69	80	90
ICS125	125	240	36	57	71	86	100	117	130
ICS150	150	410	61	97	122	147	171	199	223

Поправочный коэффициент для ΔP ($f_{\Delta P}$)

ΔP (фунт/дюйм ²)	Поправочный коэффициент
3	1.00
4	0.87
5	0.79
6	0.72
7	0.66
8	0.62

Поправочный коэффициент для кратности циркуляции (f_{rec})

Кратность циркуляции	Поправочный коэффициент
2	0.77
3	0.90
4	1
6	1.13
8	1.20
10	1.25

Номинальные
производительности

Система
единиц СИ

Таблица производительности для номинальных условий, Q_N [кВт], Кратность циркуляции = 4, $\Delta P = 0.2$ бар

Линия всасывания влажного пара

R 404A

Тип	Размер корпуса клапана	K_v (м³/ч)	Температура кипения [°C]							
			-50	-40	-30	-20	-10	0	10	20
ICS25-5	25	1.7	1.5	1.9	2.2	2.6	3.0	3.3	3.7	4.0
ICS25-10		3.5	3.0	3.8	4.5	5.3	6.1	6.9	7.6	8.2
ICS25-15		6	5.2	6.5	7.8	9.1	10.4	11.7	13.0	14.0
ICS25-20		8	6.9	8.7	10.4	12.2	14.0	15.7	17.3	18.8
ICS25-25		11.5	10.0	12.5	15.0	17.5	20.0	22.6	25.0	27.0
ICS32	32	17	14.7	18.5	22.0	26.0	29.7	33.2	37.0	40.0
ICS40	40	27	23.3	29.3	35.0	41.0	47.0	53.0	59.0	63.0
ICS50	50	44	38.0	48.0	57.0	67.0	77.0	86.0	95.0	103
ICS65	65	70	60.0	76.0	91.0	106	122	137	152	164
ICS80	80	85	74	93	110	129	148	166	185	199
ICS100	100	142	123	155	184	216	248	278	308	333
ICS125	125	207	179	226	268	315	361	405	449	485
ICS150	150	354	306	386	459	539	618	693	769	830

Поправочный коэффициент для ΔP ($f_{\Delta P}$)

ΔP (бар)	Поправочный коэффициент
0.2	1.00
0.25	0.89
0.3	0.82
0.4	0.71
0.5	0.63
0.6	0.58

Поправочный коэффициент для кратности циркуляции (f_{rec})

Кратность циркуляции	Поправочный коэффициент
2	0.77
3	0.90
4	1
6	1.13
8	1.20
10	1.25

Система
единиц США

Таблица производительности для номинальных условий, Q_N [тонн охлаждения], Кратность циркуляции = 4, $\Delta P = 3$ фунт/дюйм²

R 404A

Тип	Размер корпуса клапана	C_v (галлон США/мин.)	Температура кипения [°F]							
			-60°F	-40°F	-20°F	0°F	20°F	40°F	60°F	80°F
ICS25-5	25	2	0.4	0.5	0.7	0.8	0.9	1.0	1.1	1.2
ICS25-10		4.1	0.8	1.1	1.3	1.6	1.8	2.1	2.3	2.3
ICS25-15		7	1.4	1.9	2.3	2.7	3.2	3.6	3.9	2.5
ICS25-20		9.3	1.9	2.5	3.1	3.6	4.2	4.8	5.3	5.7
ICS25-25		13.3	2.8	3.6	4.4	5.2	6.0	6.8	7.5	8.1
ICS32	32	20	4.1	5.3	6.5	7.7	8.9	10.1	11.1	12.0
ICS40	40	31	6.5	8.5	10.3	12.2	14.2	16.0	17.7	19.1
ICS50	50	51	10.6	13.8	16.8	19.9	23.0	26.0	29.0	31.0
ICS65	65	81	16.9	22.0	26.7	31.7	36.7	41.5	46.0	49.5
ICS80	80	98	20	26	32	38	44	50	55	56
ICS100	100	165	34	44	55	64	74	84	93	95
ICS125	125	240	49	64	79	94	108	123	135	138
ICS150	150	410	84	110	136	160	185	209	231	236

Поправочный коэффициент для ΔP ($f_{\Delta P}$)

ΔP (фунт/дюйм²)	Поправочный коэффициент
3	1.00
4	0.87
5	0.79
6	0.72
7	0.66
8	0.62

Поправочный коэффициент для кратности циркуляции (f_{rec})

Кратность циркуляции	Поправочный коэффициент
2	0.77
3	0.90
4	1
6	1.13
8	1.20
10	1.25

Номинальные
производительности

Система
единиц СИ

Таблица производительности для номинальных условий, Q_N [кВт], Кратность циркуляции = 4, $\Delta P = 0.2$ бар

Линия всасывания влажного пара

R 22

Тип	Размер корпуса клапана	K_v (м ³ /ч)	Температура кипения [°C]							
			-50	-40	-30	-20	-10	0	10	20
ICS25-5	25	1.7	1.4	1.8	2.2	2.6	3.0	3.4	3.8	4.2
ICS25-10		3.5	2.8	3.7	4.6	5.4	6.2	7.0	7.9	8.7
ICS25-15		6	4.8	6.3	7.8	9.2	10.6	12.0	13.5	14.8
ICS25-20		8	6.4	8.4	10.4	12.2	14.2	16.0	17.9	19.8
ICS25-25		11.5	9.2	12.0	15.0	17.6	20.4	23.0	25.8	28.4
ICS32	32	17	13.6	17.8	22.1	26.0	30.1	34.0	38.1	42.0
ICS40	40	27	21.5	28.3	35.1	41.3	47.8	54.0	60.6	66.7
ICS50	50	44	35.1	46.1	57.2	67.3	77.9	88.0	98.7	109
ICS65	65	70	55.8	73.3	91.0	107	124	140	157	173
ICS80	80	85	68	89	111	130	150	170	191	210
ICS100	100	142	114	149	185	217	251	284	319	351
ICS125	125	207	166	217	269	317	366	414	464	512
ICS150	150	354	284	372	461	542	627	708	794	875

Поправочный коэффициент для ΔP ($f_{\Delta P}$)

ΔP (бар)	Поправочный коэффициент
0.2	1.00
0.25	0.89
0.3	0.82
0.4	0.71
0.5	0.63
0.6	0.58

Поправочный коэффициент для кратности циркуляции (f_{rec})

Кратность циркуляции	Поправочный коэффициент
2	0.77
3	0.90
4	1
6	1.13
8	1.20
10	1.25

Система
единиц США

Таблица производительности для номинальных условий, Q_N [тонн охлаждения], Кратность циркуляции = 4, $\Delta P = 3$ фунт/дюйм²

R 22

Тип	Размер корпуса клапана	C_v (галлон США/мин.)	Температура кипения [°F]							
			-60°F	-40°F	-20°F	0°F	20°F	40°F	60°F	80°F
ICS25-5	25	2	0.2	0.5	0.7	0.8	0.9	1.1	1.2	1.3
ICS25-10		4.1	0.5	1.1	1.3	1.6	1.9	2.2	2.4	2.7
ICS25-15		7	0.8	1.8	2.3	2.8	3.2	3.7	4.1	4.6
ICS25-20		9.3	1.1	2.4	3.0	3.7	4.3	4.9	5.5	6.1
ICS25-25		13.3	1.6	3.5	4.4	5.2	6.1	7.0	7.9	8.7
ICS32	32	20	2.4	5.2	6.5	7.9	9.2	10.5	11.9	13.1
ICS40	40	31	3.7	8.1	10.1	12.2	14.3	16.3	18.4	20.3
ICS50	50	51	6.1	13.3	16.7	20.1	23.5	26.9	30.2	33.4
ICS65	65	81	9.69	21.1	26.5	31.9	37.3	42.7	48.0	53.0
ICS80	80	98	11	25	32	39	45	52	58	64
ICS100	100	165	19	43	54	65	76	88	98	108
ICS125	125	240	28	62	79	95	110	127	142	157
ICS150	150	410	48	107	135	162	188	217	243	269

Поправочный коэффициент для ΔP ($f_{\Delta P}$)

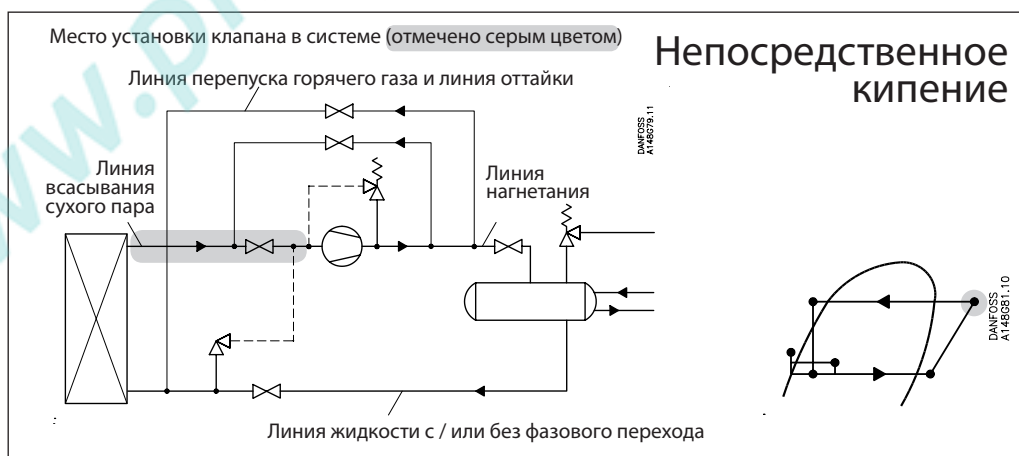
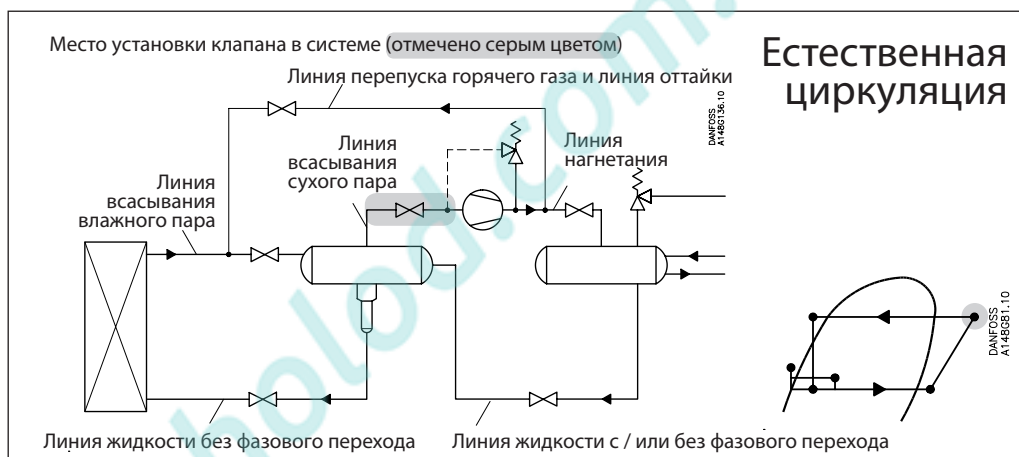
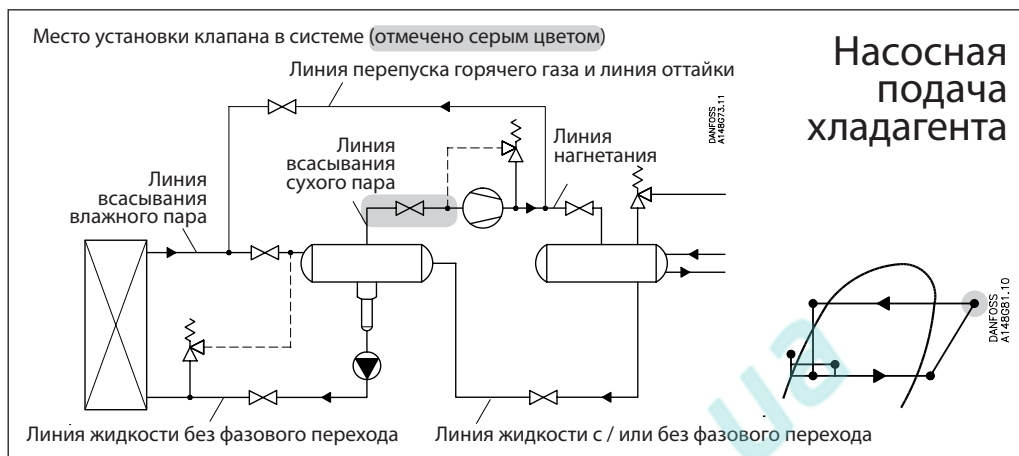
ΔP (фунт/дюйм ²)	Поправочный коэффициент
3	1.00
4	0.87
5	0.79
6	0.72
7	0.66
8	0.62

Поправочный коэффициент для кратности циркуляции (f_{rec})

Кратность циркуляции	Поправочный коэффициент
2	0.77
3	0.90
4	1
6	1.13
8	1.20
10	1.25

Номинальные
производительности

Линия всасывания сухого пара



**Номинальные
производительности**
Линия всасывания сухого пара
**Система
единиц СИ**
Пример расчета (производительности для R717):

Параметры холодильной установки:

$$\begin{aligned}
 T_e &= -20^\circ\text{C} \\
 Q_o &= 90 \text{ кВт} \\
 T_{\text{лиq}} &= 10^\circ\text{C} \\
 \text{Макс. } \Delta p &= 0.3 \text{ бар}
 \end{aligned}$$

 Производительность, указанная в таблице, приведена для номинальных условий эксплуатации (перепад давления $\Delta p = 0.2$ бар, $T_{\text{лиq}} = 30^\circ\text{C}$)

Таким образом, фактическая производительность должна быть пересчитана на номинальные условия с помощью поправочных коэффициентов.

 Поправочный коэффициент для $\Delta p = 0.3$ бар составляет $f_{\Delta p} = 0.82$

 Поправочный коэффициент для температуры жидкости $f_{T_{\text{лиq}}} = 0.92$

$$Q_n = Q_o \times f_{\Delta p} \times f_{T_{\text{лиq}}} = 90 \times 0.82 \times 0.92 = 67.9 \text{ кВт}$$

 Из таблицы производительности выбираем клапан ICS 32 с производительностью $Q_n = 92$ кВт.

**Система
единиц США**
Пример расчета (производительности для R717):

Параметры холодильной установки:

$$\begin{aligned}
 T_e &= 0^\circ\text{F} \\
 Q_o &= 20 \text{ TR} \\
 T_{\text{лиq}} &= 50^\circ\text{F} \\
 \text{Макс. } \Delta p &= 4 \text{ фунт/дюйм}^2
 \end{aligned}$$

 Производительность, указанная в таблице, приведена для номинальных условий эксплуатации (перепад давления $\Delta p = 3$ фунт/дюйм², $T_{\text{лиq}} = 90^\circ\text{F}$)

Таким образом, фактическая производительность должна быть пересчитана на номинальные условия с помощью поправочных коэффициентов.

 Поправочный коэффициент для $\Delta p = 4$ фунт/дюйм² составляет $f_{\Delta p} = 0.87$

 Поправочный коэффициент для температуры жидкости $f_{T_{\text{лиq}}} = 0.92$

$$Q_n = Q_o \times f_{\Delta p} \times f_{T_{\text{лиq}}} = 20 \times 0.87 \times 0.92 = 16 \text{ TR}$$

 Из таблицы производительности выбираем клапан ICS 25-25 с производительностью $Q_n = 18.7$ TR.

Номинальные
производительности

Система
единиц СИ

Таблица производительности
для номинальных условий,
 Q_N [кВт],
 $T_{liq} = 30^\circ\text{C}$,
 $\Delta P = 0.2$ бар,
Перегрев = 8°C

Линия всасывания сухого пара

R 717

Тип	Размер корпуса клапана	K_v ($\text{м}^3/\text{ч}$)	Температура кипения [$^\circ\text{C}$]							
			-50	-40	-30	-20	-10	0	10	20
ICS25-5	25	1.7	4.4	5.7	7.3	9.2	11.4	14.0	16.5	19.6
ICS25-10		3.5	9.0	11.7	15.0	19.0	23.5	28.5	34.0	40.0
ICS25-15		6	15.5	20.0	26.0	32.5	40.0	49.0	59.0	69.0
ICS25-20		8	20.6	27.0	34.0	43.3	54.0	65.0	78.0	92.0
ICS25-25		11.5	29.7	38.0	49.0	63.0	77.0	94	112	132
ICS32	32	17	44.0	57.0	73.0	92.0	114	139	166	196
ICS40	40	27	70.0	90.0	116	146	181	220	263	311
ICS50	50	44	113	147	189	239	295	359	429	507
ICS65	65	70	181	234	301	380	470	570	682	807
ICS80	80	85	219	284	365	461	570	694	829	978
ICS100	100	142	367	475	609	770	952	1159	1384	1634
ICS125	125	207	534	692	888	1123	1388	1690	2018	2381
ICS150	150	354	914	1183	1519	1921	2374	2890	3451	4072

Поправочный коэффициент
для ΔP ($f_{\Delta P}$)

ΔP (бар)	Поправочный коэффициент
0.2	1.00
0.25	0.89
0.3	0.82
0.4	0.71
0.5	0.63
0.6	0.58

Поправочный коэффициент
для температуры жидкости
(T_{liq})

Температура жидкости	Поправочный коэффициент
-20 $^\circ\text{C}$	0.82
-10 $^\circ\text{C}$	0.86
0 $^\circ\text{C}$	0.88
10 $^\circ\text{C}$	0.92
20 $^\circ\text{C}$	0.96
30$^\circ\text{C}$	1.00
40 $^\circ\text{C}$	1.04
50 $^\circ\text{C}$	1.09

Система
единиц США

Таблица производительности
для номинальных условий,
 Q_N [тонн охлаждения],
 $T_{liq} = 90^\circ\text{F}$,
 $\Delta P = 3$ фунт/дюйм²,
Перегрев = 12°F

R 717

Тип	Размер корпуса клапана	C_v (галлон США/ мин.)	Температура кипения [$^\circ\text{F}$]							
			-60 $^\circ\text{F}$	-40 $^\circ\text{F}$	-20 $^\circ\text{F}$	0 $^\circ\text{F}$	20 $^\circ\text{F}$	40 $^\circ\text{F}$	60 $^\circ\text{F}$	80 $^\circ\text{F}$
ICS25-5	25	2	1.3	1.6	2.2	2.8	3.5	4.3	5.2	6.2
ICS25-10		4.1	2.5	3.4	4.4	5.7	7.2	8.9	10.7	12.8
ICS25-15		7	4.2	5.7	7.6	9.8	12.3	15.2	18.4	22.0
ICS25-20		9.3	5.6	7.6	10.1	13.0	16.4	20.2	24.5	29.3
ICS25-25		13.3	8.1	11.0	14.5	18.7	23.6	29.0	35.3	42.0
ICS32	32	20	12.0	16.2	21.5	27.7	35.0	43.0	52.0	62.0
ICS40	40	31	19.0	25.8	34.2	44.0	55.5	68.0	83.0	99.0
ICS50	50	51	30.9	42.0	55.7	72.0	90.0	111	135	161
ICS65	65	81	48.2	67.0	89.0	114	144	177	215	256
ICS80	80	98	60	80	107	137	173	213	258	308
ICS100	100	165	101	135	180	231	291	358	435	519
ICS125	125	240	146	197	261	336	424	521	632	754
ICS150	150	410	250	336	447	575	724	891	1080	1288

Поправочный коэффициент
для ΔP ($f_{\Delta P}$)

ΔP (фунт/дюйм ²)	Поправочный коэффициент
3	1.00
4	0.87
5	0.79
6	0.72
7	0.66
8	0.62

Поправочный коэффициент
для перегрева (T_s)

T_s	Поправочный коэффициент
10 $^\circ\text{F}$	1.00
14 $^\circ\text{F}$	1.00
18 $^\circ\text{F}$	1.00
20 $^\circ\text{F}$	1.00

Поправочный коэффициент
для температуры жидкости
(T_{liq})

Температура жидкости	Поправочный коэффициент
-10 $^\circ\text{F}$	0.82
10 $^\circ\text{F}$	0.85
30 $^\circ\text{F}$	0.88
50 $^\circ\text{F}$	0.92
70 $^\circ\text{F}$	0.96
90$^\circ\text{F}$	1.00
110 $^\circ\text{F}$	1.04
130 $^\circ\text{F}$	1.09

Номинальные
производительности

Система
единиц СИ

Таблица производительности
для номинальных условий,
 Q_N [кВт],
 $T_{liq} = 10^\circ\text{C}$,
 $\Delta P = 0.2$ бар,
Перегрев = 8°C

Линия всасывания сухого пара

R 744

Тип	Размер корпуса клапана	K_v ($\text{м}^3/\text{ч}$)	Температура кипения [$^\circ\text{C}$]							
			-50	-40	-30	-20	-10	0	10	20
ICS25-5	25	1.7	6.0	7.3	8.8	10.4	12.0	14.0	15.8	17.7
ICS25-10		3.5	12.3	15.0	18.0	21.5	25.0	28.6	32.5	36.5
ICS25-15		6	21.0	26.0	31.0	37.0	43.0	49.0	56.0	63.0
ICS25-20		8	28.0	34.0	41.0	49.0	57.0	67.0	75.0	84.0
ICS25-25		11.5	40.0	49.0	59.0	70.0	82.0	94.0	107	120
ICS32	32	17	60.0	73.0	88.0	104	121	139	158	177
ICS40	40	27	95.0	116	139	165	192	221	251	281
ICS50	50	44	154	189	227	268	313	360	409	459
ICS65	65	70	245	300	361	427	498	573	650	730
ICS80	80	85	298	365	438	520	605	697	791	887
ICS100	100	142	498	609	732	869	1011	1165	1322	1482
ICS125	125	207	726	888	1067	1266	1474	1699	1927	2161
ICS150	150	354	1242	1518	1824	2166	2520	2905	3295	3696

Поправочный коэффициент
для ΔP ($f_{\Delta P}$)

ΔP (бар)	Поправочный коэффициент
0.2	1.00
0.25	0.89
0.3	0.82
0.4	0.71
0.5	0.63
0.6	0.58

Поправочный коэффициент
для температуры жидкости
(T_{liq})

Температура жидкости	Поправочный коэффициент
-20 $^\circ\text{C}$	0.52
-10 $^\circ\text{C}$	0.67
0 $^\circ\text{C}$	0.91
10$^\circ\text{C}$	1.00
15 $^\circ\text{C}$	1.09

Система
единиц США

Таблица производительности
для номинальных условий,
 Q_N [тонн охлаждения],
 $T_{liq} = 50^\circ\text{F}$,
 $\Delta P = 3$ фунт/дюйм²,
Перегрев = 12°F

R 744

Тип	Размер корпуса клапана	C_v (галлон США/ мин.)	Температура кипения [$^\circ\text{F}$]							
			-60 $^\circ\text{F}$	-40 $^\circ\text{F}$	-20 $^\circ\text{F}$	0 $^\circ\text{F}$	20 $^\circ\text{F}$	40 $^\circ\text{F}$	60 $^\circ\text{F}$	80 $^\circ\text{F}$
ICS25-5	25	2	1.7	2.1	2.6	3.1	3.7	4.2	4.9	5.4
ICS25-10		4.1	3.4	4.3	5.3	6.4	7.5	8.7	10.0	11.2
ICS25-15		7	5.9	7.4	9.1	10.9	12.9	15.0	17.0	19.2
ICS25-20		9.3	7.9	9.9	12.1	14.5	17.2	20.0	22.8	25.5
ICS25-25		13.3	11.3	14.2	17.4	21.0	24.7	28.6	32.8	36.7
ICS32	32	20	16.7	21.0	25.7	31.0	36.5	42.4	48.5	54.3
ICS40	40	31	26.6	33.3	41.0	49.0	58.0	67.0	77.0	86.0
ICS50	50	51	43.3	54.3	66.5	80.0	94.0	110	125	141
ICS65	65	81	69.0	86.5	106	127	150	174	199	223
ICS80	80	98	83	104	128	153	181	210	240	269
ICS100	100	165	140	175	215	258	305	353	404	453
ICS125	125	240	203	255	313	375	443	513	588	658
ICS150	150	410	347	435	534	641	757	877	1005	1124

Поправочный коэффициент
для ΔP ($f_{\Delta P}$)

ΔP (фунт/дюйм ²)	Поправочный коэффициент
3	1.00
4	0.87
5	0.79
6	0.72
7	0.66
8	0.62

Поправочный коэффициент
для перегрева (T_s)

T_s	Поправочный коэффициент
10 $^\circ\text{F}$	1.00
14 $^\circ\text{F}$	1.00
18 $^\circ\text{F}$	1.00
20 $^\circ\text{F}$	1.00

Поправочный коэффициент
для температуры жидкости
(T_{liq})

Температура жидкости	Поправочный коэффициент
-10 $^\circ\text{F}$	0.48
10 $^\circ\text{F}$	0.64
30 $^\circ\text{F}$	0.88
50$^\circ\text{F}$	1.00

Номинальные
производительности

Система
единиц СИ

Таблица производительности
для номинальных условий,
 Q_N [кВт],
 $T_{liq} = 30^\circ\text{C}$,
 $\Delta P = 0.2$ бар,
Перегрев = 8°C

Линия всасывания сухого пара

R 134a

Тип	Размер корпуса клапана	K_v ($\text{м}^3/\text{ч}$)	Температура кипения [$^\circ\text{C}$]						
			-40	-30	-20	-10	0	10	20
ICS25-5	25	1.7	1.5	1.9	2.5	3.2	4.0	4.9	5.9
ICS25-10		3.5	3.0	4.0	5.2	6.5	8.2	10.0	12.1
ICS25-15		6	5.2	6.9	8.9	11.2	14.0	17.2	20.8
ICS25-20		8	6.9	9.1	11.9	15.0	18.6	23.0	28.0
ICS25-25		11.5	9.9	13.1	17.1	22.0	27.0	33.0	40.0
ICS32	32	17	14.7	19.0	25.0	32.0	40.0	49.0	59.0
ICS40	40	27	23.0	31.0	40.0	51.0	63.0	77.0	94.0
ICS50	50	44	38.0	50.0	65.0	82.0	103	126	153
ICS65	65	70	60.0	80.0	104	131	163	200	243
ICS80	80	85	73	97	126	160	199	244	295
ICS100	100	142	123	161	210	267	332	407	493
ICS125	125	207	179	235	307	389	484	594	719
ICS150	150	354	305	402	524	665	828	1015	1230

Поправочный коэффициент
для ΔP ($f_{\Delta P}$)

ΔP (бар)	Поправочный коэффициент
0.2	1.00
0.25	0.89
0.3	0.82
0.4	0.71
0.5	0.63
0.6	0.58

Поправочный коэффициент
для температуры жидкости
(T_{liq})

Температура жидкости	Поправочный коэффициент
-20 $^\circ\text{C}$	0.66
-10 $^\circ\text{C}$	0.70
0 $^\circ\text{C}$	0.76
10 $^\circ\text{C}$	0.82
20 $^\circ\text{C}$	0.90
30$^\circ\text{C}$	1.00
40 $^\circ\text{C}$	1.13
50 $^\circ\text{C}$	1.29

Система
единиц США

Таблица производительности
для номинальных условий,
 Q_N [тонн охлаждения],
 $T_{liq} = 90^\circ\text{F}$,
 $\Delta P = 3$ фунт/дюйм²,
Перегрев = 12°F

R 134a

Тип	Размер корпуса клапана	C_v (галлон США/ мин.)	Температура кипения [$^\circ\text{F}$]						
			-40 $^\circ\text{F}$	-20 $^\circ\text{F}$	0 $^\circ\text{F}$	20 $^\circ\text{F}$	40 $^\circ\text{F}$	60 $^\circ\text{F}$	80 $^\circ\text{F}$
ICS25-5	25	2	0.5	0.6	0.8	1.0	1.3	1.6	1.9
ICS25-10		4.1	0.9	1.2	1.6	2.0	2.6	3.2	4.0
ICS25-15		7	1.5	2.0	2.7	3.5	4.4	5.5	6.8
ICS25-20		9.3	2.0	2.7	3.6	4.7	5.9	7.4	9.1
ICS25-25		13.3	2.9	3.9	5.2	6.7	8.5	10.6	13.0
ICS32	32	20	4.2	5.8	7.7	9.9	12.6	15.7	19.3
ICS40	40	31	6.7	9.2	12.2	15.7	20.0	25.0	30.6
ICS50	50	51	11.0	15.0	19.8	25.7	32.5	40.6	50.0
ICS65	65	81	17.4	23.7	31.5	40.8	52.0	64.6	79.0
ICS80	80	98	21	29	38	49	63	78	95
ICS100	100	165	36	48	64	83	105	131	161
ICS125	125	240	53	70	94	120	153	191	234
ICS150	150	410	90	120	160	205	262	325	399

Поправочный коэффициент
для ΔP ($f_{\Delta P}$)

ΔP (фунт/дюйм ²)	Поправочный коэффициент
3	1.00
4	0.87
5	0.79
6	0.72
7	0.66
8	0.62

Поправочный коэффициент
для перегрева (T_s)

T_s	Поправочный коэффициент
10 $^\circ\text{F}$	1.00
14 $^\circ\text{F}$	1.00
18 $^\circ\text{F}$	1.00
20 $^\circ\text{F}$	1.00

Поправочный коэффициент
для температуры жидкости
(T_{liq})

Температура жидкости	Поправочный коэффициент
-10 $^\circ\text{F}$	0.64
10 $^\circ\text{F}$	0.68
30 $^\circ\text{F}$	0.74
50 $^\circ\text{F}$	0.81
70 $^\circ\text{F}$	0.89
90$^\circ\text{F}$	1.00
110 $^\circ\text{F}$	1.15
130 $^\circ\text{F}$	1.35

Номинальные
производительности

Система
единиц СИ

Таблица производительности
для номинальных условий,
 Q_N [кВт],
 $T_{liq} = 30^\circ\text{C}$,
 $\Delta P = 0.2$ бар,
Перегрев = 8°C

Линия всасывания сухого пара

R 404A

Тип	Размер корпуса клапана	K_v (м ³ /ч)	Температура кипения [°C]							
			-50	-40	-30	-20	-10	0	10	20
ICS25-5	25	1.7	1.4	1.8	2.4	3.0	3.8	4.6	5.7	6.8
ICS25-10		3.5	2.8	3.7	4.8	6.2	7.7	9.5	11.6	14.0
ICS25-15		6	4.8	6.4	8.3	10.6	13.2	16.4	20.0	24.0
ICS25-20		8	6.4	8.5	11.0	14.0	17.7	22.0	26.5	32.0
ICS25-25		11.5	9.1	12.2	16.0	20.3	25.5	31.3	38.0	46.0
ICS32	32	17	13.5	18.0	23.5	30.0	37.5	46.0	56.0	68.0
ICS40	40	27	21.5	28.5	37.0	47.5	60.0	74.0	90.0	108
ICS50	50	44	35.0	47.0	61.0	78.0	97.0	120	146	175
ICS65	65	70	55.0	74.0	97.0	123.0	155	190	232	280
ICS80	80	85	68	90	118	150	188	232	282	340
ICS100	100	142	113	151	197	250	314	387	471	568
ICS125	125	207	165	220	287	365	458	564	687	827
ICS150	150	354	283	375	490	624	783	964	1175	1415

Поправочный коэффициент
для ΔP ($f_{\Delta P}$)

ΔP (бар)	Поправочный коэффициент
0.2	1.00
0.25	0.89
0.3	0.82
0.4	0.71
0.5	0.63
0.6	0.58

Поправочный коэффициент
для температуры жидкости
(T_{liq})

Liquid temperature	Поправочный коэффициент
-20°C	0.55
-10°C	0.60
0°C	0.66
10°C	0.74
20°C	0.85
30°C	1.00
40°C	1.23
50°C	1.68

Система
единиц США

Таблица производительности
для номинальных условий,
 Q_N [тонн охлаждения],
 $T_{liq} = 90^\circ\text{F}$,
 $\Delta P = 3$ фунт/дюйм²,
Перегрев = 12°F

R 404A

Тип	Размер корпуса клапана	C_v (галлон США/ мин.)	Температура кипения [°F]							
			-60°F	-40°F	-20°F	0°F	20°F	40°F	60°F	80°F
ICS25-5	25	2	0.4	0.5	0.7	0.9	1.1	1.4	1.8	2.1
ICS25-10		4.1	0.7	1.0	1.4	1.8	2.3	2.9	3.6	4.4
ICS25-15		7	1.3	1.8	2.4	3.1	4.0	5.0	6.2	7.5
ICS25-20		9.3	1.7	2.3	3.1	4.1	5.3	6.6	8.2	10.0
ICS25-25		13.3	2.4	3.4	4.5	5.9	7.6	9.6	11.8	14.4
ICS32	32	20	3.6	5.0	6.7	8.8	11.2	14.1	17.5	21.3
ICS40	40	31	5.7	7.9	10.6	13.9	17.8	22.4	27.7	34.0
ICS50	50	51	9.3	12.9	17.3	22.7	29.0	36.6	45.1	55.0
ICS65	65	81	14.8	20.5	27.5	36.0	46.2	58.0	72.0	88.0
ICS80	80	98	18	25	33	43	55	70	87	105
ICS100	100	165	30	42	56	73	93	118	146	177
ICS125	125	240	44	60	82	107	136	171	213	258
ICS150	150	410	75	103	139	182	232	292	363	441

Поправочный коэффициент
для ΔP ($f_{\Delta P}$)

ΔP (фунт/дюйм ²)	Поправочный коэффициент
3	1.00
4	0.87
5	0.79
6	0.72
7	0.66
8	0.62

Поправочный коэффициент
для перегрева (T_s)

T_s	Поправочный коэффициент
10°F	1.00
14°F	1.00
18°F	1.00
20°F	1.00

Поправочный коэффициент
для температуры жидкости
(T_{liq})

Liquid temperature	Поправочный коэффициент
-10°F	0.52
10°F	0.57
30°F	0.63
50°F	0.72
70°F	0.83
90°F	1.00
110°F	1.29
130°F	1.92

Номинальные
производительности

Система
единиц СИ

Таблица производительности
для номинальных условий,
 Q_N [кВт],
 $T_{liq} = 30^\circ\text{C}$,
 $\Delta P = 0.2$ бар,
Перегрев = 8°C

Линия всасывания сухого пара

R 22

Тип	Размер корпуса клапана	K_v (м ³ /ч)	Температура кипения [°C]							
			-50	-40	-30	-20	-10	0	10	20
ICS25-5	25	1.7	1.7	2.3	2.9	3.6	4.4	5.3	6.2	7.4
ICS25-10		3.5	3.6	4.7	5.9	7.4	9.0	10.9	12.9	15.2
ICS25-15		6	6.2	8.0	10.1	12.6	15.4	18.6	22.0	26.0
ICS25-20		8	8.2	10.7	13.5	16.8	20.6	24.8	29.4	34.6
ICS25-25		11.5	11.8	15.3	19.4	24.2	29.6	35.7	42.2	49.8
ICS32	32	17	17.5	22.7	28.7	35.7	43.7	52.7	62.4	73.6
ICS40	40	27	27.8	36.0	45.5	56.7	69.4	83.7	99.1	117
ICS50	50	44	45.3	58.6	74.2	92.4	113	136	162	190
ICS65	65	70	72.0	93.3	118	147	180	217	257	303
ICS80	80	85	87	114	144	179	219	264	312	368
ICS100	100	142	146	190	240	299	365	441	521	615
ICS125	125	207	212	277	349	436	533	642	760	897
ICS150	150	354	363	473	598	745	911	1098	1300	1534

Поправочный коэффициент
для ΔP ($f_{\Delta P}$)

ΔP (бар)	Поправочный коэффициент
0.2	1.00
0.25	0.89
0.3	0.82
0.4	0.71
0.5	0.63
0.6	0.58

Поправочный коэффициент
для температуры жидкости
(T_{liq})

Liquid temperature	Поправочный коэффициент
-20°C	0.71
-10°C	0.75
0°C	0.80
10°C	0.86
20°C	0.92
30°C	1.00
40°C	1.09
50°C	1.22

Система
единиц США

Таблица производительности
для номинальных условий,
 Q_N [тонн охлаждения],
 $T_{liq} = 90^\circ\text{F}$,
 $\Delta P = 3$ фунт/дюйм²,
Перегрев = 12°F

R 22

Тип	Размер корпуса клапана	C_v (галлон США/ мин.)	Температура кипения [°F]							
			-60°F	-40°F	-20°F	0°F	20°F	40°F	60°F	80°F
ICS25-5	25	2	0.5	0.7	0.8	1.1	1.3	1.6	2.0	2.3
ICS25-10		4.1	1.0	1.3	1.7	2.2	2.7	3.4	4.0	4.8
ICS25-15		7	1.7	2.3	3.0	3.8	4.7	5.7	6.9	8.2
ICS25-20		9.3	2.3	3.0	3.9	5.0	6.2	7.6	9.2	10.9
ICS25-25		13.3	3.2	4.3	5.6	7.2	8.9	10.9	13.1	15.6
ICS32	32	20	4.9	6.5	8.5	10.8	13.4	16.4	19.8	23.5
ICS40	40	31	7.5	10.1	13.1	16.7	20.8	25.4	30.6	36.4
ICS50	50	51	12.4	16.6	21.6	27.5	34.2	41.8	50.4	59.9
ICS65	65	81	19.7	26.4	34.3	43.6	54.3	66.4	80.0	95.1
ICS80	80	98	24	32	41	53	65	80	97	115
ICS100	100	165	40	54	69	89	110	135	163	193
ICS125	125	240	59	79	101	130	160	196	237	281
ICS150	150	410	100	134	172	222	273	335	405	480

Поправочный коэффициент
для ΔP ($f_{\Delta P}$)

ΔP (фунт/дюйм ²)	Поправочный коэффициент
3	1.00
4	0.87
5	0.79
6	0.72
7	0.66
8	0.62

Поправочный коэффициент
для перегрева (T_s)

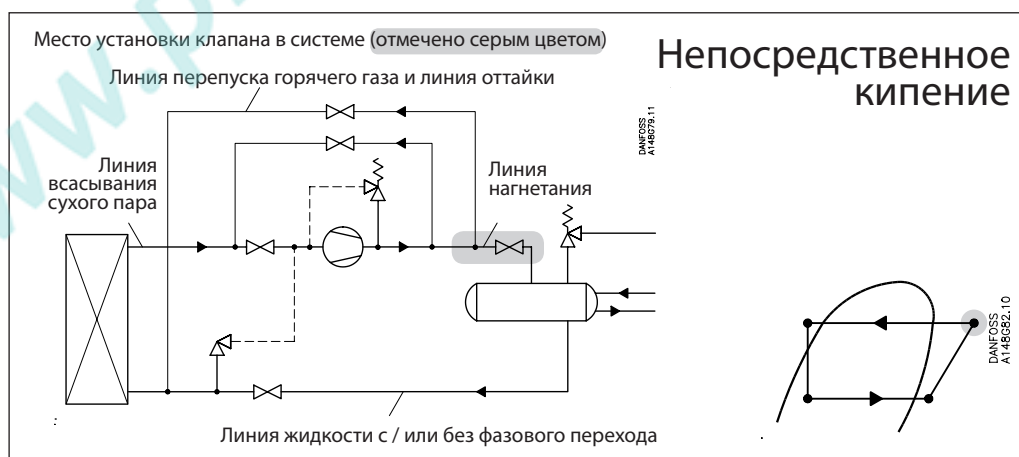
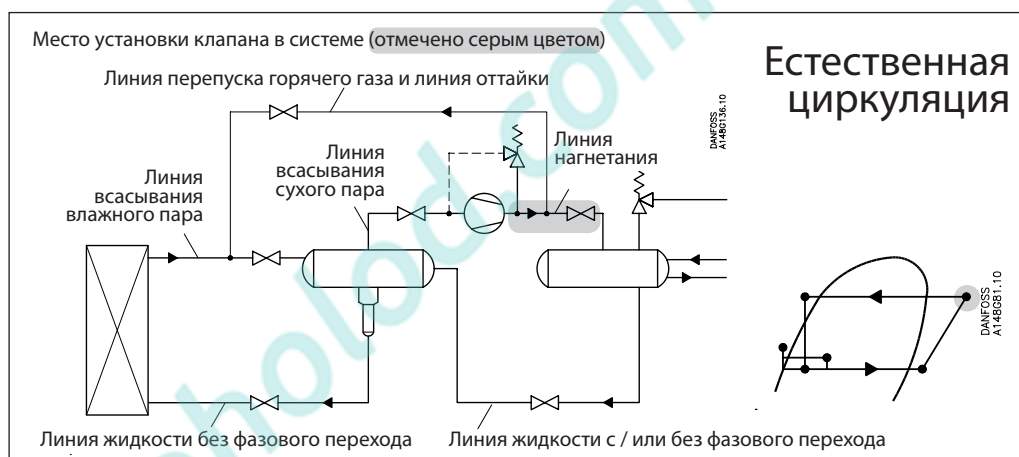
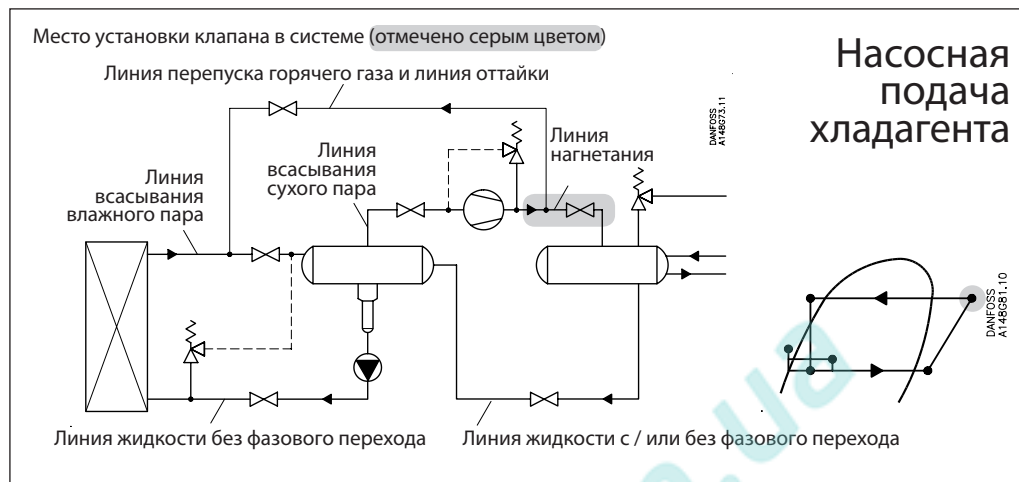
T_s	Поправочный коэффициент
10°F	1.00
14°F	1.00
18°F	1.00
20°F	1.00

Поправочный коэффициент
для температуры жидкости
(T_{liq})

Liquid temperature	Поправочный коэффициент
-10°F	0.73
10°F	0.77
30°F	0.82
50°F	0.87
70°F	0.93
90°F	1.00
110°F	1.09
130°F	1.20

Номинальные
производительности

Линия нагнетания



**Номинальные
производительности**
Линия нагнетания
**Система
единиц СИ**
Пример расчета (производительности для R717):

Параметры холодильной установки:

$$\begin{aligned} T_e &= -20^\circ\text{C} \\ Q_o &= 90 \text{ кВт} \\ T_{\text{liq}} &= 10^\circ\text{C} \\ \text{Макс. } \Delta p &= 0.4 \text{ бар} \\ T_{\text{disch.}} &= 60^\circ\text{C} \end{aligned}$$

Производительность, указанная в таблице, приведена для номинальных условий эксплуатации (перепад давления $\Delta p = 0.2$ бар, $T_{\text{liq}} = 30^\circ\text{C}$, $P_{\text{disch.}} = 12$ бар, $T_{\text{disch.}} = 80^\circ\text{C}$)

Таким образом, фактическая производительность должна быть пересчитана на номинальные условия с помощью поправочных коэффициентов.

Поправочный коэффициент для $\Delta p = 0.4$ бар составляет $f_{\Delta p} = 0.71$
 Поправочный коэффициент для температуры жидкости $f_{T_{\text{liq}}} = 0.92$
 Поправочный коэффициент для $T_{\text{disch.}} = 60^\circ\text{C}$ составляет $f_{T_{\text{disch.}}} = 0.97$

$$Q_n = Q_o \times f_{\Delta p} \times f_{T_{\text{liq}}} \times f_{T_{\text{disch.}}} = 90 \times 0.71 \times 0.92 \times 0.97 = 57 \text{ кВт}$$

Из таблицы производительности выбираем клапан ICS 25-15 с производительностью $Q_n = 73$.

**Система
единиц США**
Пример расчета (производительности для R717):

Параметры холодильной установки:

$$\begin{aligned} T_e &= 0^\circ\text{F} \\ Q_o &= 18 \text{ TR} \\ T_{\text{liq}} &= 50^\circ\text{F} \\ \text{Макс. } \Delta p &= 5.8 \text{ фунт/дюйм}^2 \\ T_{\text{disch.}} &= 120^\circ\text{F} \end{aligned}$$

Производительность, указанная в таблице, приведена для номинальных условий эксплуатации (перепад давления $\Delta p = 3$ фунт/дюйм², $T_{\text{liq}} = 90^\circ\text{F}$, $P_{\text{disch.}} = 185$ фунт/дюйм², $T_{\text{disch.}} = 180^\circ\text{F}$)

Таким образом, фактическая производительность должна быть пересчитана на номинальные условия с помощью поправочных коэффициентов.

Поправочный коэффициент для $\Delta p = 5.8$ фунт/дюйм² составляет $f_{\Delta p} = 0.72$
 Поправочный коэффициент для температуры жидкости $f_{T_{\text{liq}}} = 0.92$
 Поправочный коэффициент для $T_{\text{disch.}} = 120^\circ\text{F}$ составляет $f_{T_{\text{disch.}}} = 0.95$

$$Q_n = Q_o \times f_{\Delta p} \times f_{T_{\text{liq}}} \times f_{T_{\text{disch.}}} = 18 \times 0.72 \times 0.92 \times 0.95 = 11.3 \text{ TR}$$

Из таблицы производительности выбираем клапан ICS 25-10 с производительностью $Q_n = 12.0 \text{ TR}$.

Номинальные
производительности

Система
единиц СИ

Таблица производительности для номинальных условий,
 Q_N [кВт],
 $T_{liq} = 30^\circ\text{C}$,
 $\Delta P = 0.2$ бар,
 $P_{disch.} = 12$ бар,
 $T_{disch.} = 80^\circ\text{C}$,
 Перегрев = 8°C

Линия нагнетания

R 717

Тип	Размер корпуса клапана	K_v (м ³ /ч)	Температура кипения [°C]							
			-50	-40	-30	-20	-10	0	10	20
ICS25-5	25	1.7	19.8	20.2	20.5	20.7	20.9	21.1	21.3	21.5
ICS25-10		3.5	40.8	41.5	42.0	42.5	43.0	43.5	44.0	44.2
ICS25-15		6	70.0	71.0	72.0	73.0	74.0	74.8	75.4	76.0
ICS25-20		8	93.0	95.0	96.0	97.5	99.0	99.7	101	101
ICS25-25		11.5	134	136	138	140	142	143	144	145
ICS32	32	17	199	201	205	207	209	211	213	215
ICS40	40	27	315	320	325	329	333	336	339	341
ICS50	50	44	514	521	529	536	542	548	553	556
ICS65	65	70	817	829	843	854	864	872	879	885
ICS80	80	85	991	1007	1022	1035	1048	1058	1067	1074
ICS100	100	142	1656	1682	1707	1729	1750	1767	1783	1794
ICS125	125	207	2414	2453	2489	2521	2551	2575	2600	2616
ICS150	150	354	4129	4194	4257	4311	4363	4404	4446	4473

Поправочный коэффициент для ΔP ($f_{\Delta P}$)

ΔP (бар)	Поправочный коэффициент
0.2	1.00
0.25	0.89
0.3	0.82
0.4	0.71
0.5	0.63
0.6	0.58

Поправочный коэффициент для температуры нагнетания (T_{disch})

Температура нагнетания	Поправочный коэффициент
50°C	0.96
60°C	0.97
80°C	1.00
90°C	1.01
100°C	1.03
110°C	1.04
120°C	1.06

Поправочный коэффициент для температуры жидкости (T_{liq})

Температура жидкости	Поправочный коэффициент
-20°C	0.82
-10°C	0.86
0°C	0.88
10°C	0.92
20°C	0.96
30°C	1.00
40°C	1.04
50°C	1.09

Система
единиц США

Таблица производительности для номинальных условий,
 Q_N [тонн охлаждения],
 $T_{liq} = 90^\circ\text{F}$,
 $\Delta P = 2.9$ фунт/дюйм²,
 $P_{disch.} = 185$ фунт/дюйм²,
 $T_{disch.} = 180^\circ\text{F}$,
 Перегрев = 12°F

R 717

Тип	Размер корпуса клапана	C_v (галлон США/мин.)	Температура кипения [°F]							
			-60°F	-40°F	-20°F	0°F	20°F	40°F	60°F	80°F
ICS25-5	25	2	5.6	5.7	5.8	5.8	5.9	6.0	6.0	6.0
ICS25-10		4.1	11.4	11.6	11.8	12.0	12.1	12.3	12.3	12.4
ICS25-15		7	19.6	20.0	20.3	20.6	20.8	21.0	21.2	21.3
ICS25-20		9.3	26.2	26.6	27.0	27.4	27.8	28.0	28.2	28.3
ICS25-25		13.3	37.6	38.3	39.0	39.4	39.9	40.3	40.5	40.8
ICS32	32	20	55.5	56.5	57.5	58.3	59.0	59.5	60.0	60.3
ICS40	40	31	88.0	90.0	91.0	92.5	94.0	94.5	95.0	95.7
ICS50	50	51	144	146	149	151	153	154	155	156
ICS65	65	81	229	233	237	240	243	245	247	248
ICS80	80	98	275	280	285	289	292	295	297	298
ICS100	100	165	464	472	480	486	492	497	500	502
ICS125	125	240	674	687	698	707	716	723	727	731
ICS150	150	410	1152	1173	1192	1207	1223	1235	1242	1248

Поправочный коэффициент для ΔP ($f_{\Delta P}$)

ΔP (фунт/дюйм ²)	Поправочный коэффициент
3	1.00
4	0.87
5	0.79
6	0.72
7	0.66
8	0.62

Поправочный коэффициент для температуры нагнетания (T_{disch})

Температура нагнетания	Поправочный коэффициент
120°F	0.95
140°F	0.97
180°F	1.00
200°F	1.02
210°F	1.02
230°F	1.04
250°F	1.06

Поправочный коэффициент для температуры жидкости (T_{liq})

Температура жидкости	Поправочный коэффициент
-10°F	0.82
10°F	0.85
30°F	0.88
50°F	0.92
70°F	0.96
90°F	1.00
110°F	1.04
130°F	1.09

Номинальные
производительности

Система
единиц СИ

Таблица производительности
для номинальных условий,

Q_N [кВт],
 $T_{liq} = 10^\circ\text{C}$,
 $\Delta P = 0.2$ бар,
 $P_{disch.} = 10$ бар,
 $T_{disch.} = 80^\circ\text{C}$,
Перегрев = 8°C

Линия нагнетания

R 744

Тип	Размер корпуса клапана	K_v ($\text{м}^3/\text{ч}$)	Температура кипения [$^\circ\text{C}$]							
			-50	-40	-30	-20	-10	0	10	20
ICS25-5	25	1.7	12.5	12.7	12.8	12.9	12.9	12.9	12.5	12.8
ICS25-10		3.5	25.7	26.2	26.5	26.6	26.6	26.3	25.8	26.4
ICS25-15		6	44.0	45.0	45.3	45.6	45.5	45.1	44.2	45.0
ICS25-20		8	59.0	60.0	60.2	60.7	60.7	60.1	59.0	60.0
ICS25-25		11.5	85.0	86.0	87.0	87.4	87.3	86.5	85.0	87.0
ICS32	32	17	125	127	128	129	129	128	125	128
ICS40	40	27	199	202	204	205	205	203	199	203
ICS50	50	44	324	329	332	334	334	331	324	331
ICS65	65	70	515	523	529	532	531	526	516	527
ICS80	80	85	626	636	642	646	645	640	626	640
ICS100	100	142	1045	1062	1072	1078	1078	1069	1046	1069
ICS125	125	207	1524	1549	1562	1572	1571	1558	1525	1558
ICS150	150	354	2605	2649	2672	2688	2687	2664	2608	2664

Поправочный коэффициент
для ΔP ($f_{\Delta P}$)

ΔP (бар)	Поправочный коэффициент
0.2	1.00
0.25	0.89
0.3	0.82
0.4	0.71
0.5	0.63
0.6	0.58

Поправочный коэффициент
для температуры нагнетания
($T_{disch.}$)

Температура нагнетания	Поправочный коэффициент
50 $^\circ\text{C}$	0.96
60 $^\circ\text{C}$	0.97
80$^\circ\text{C}$	1.00
90 $^\circ\text{C}$	1.01
100 $^\circ\text{C}$	1.03
110 $^\circ\text{C}$	1.04
120 $^\circ\text{C}$	1.06

Поправочный коэффициент
для температуры жидкости
(T_{liq})

Температура жидкости	Поправочный коэффициент
-20 $^\circ\text{C}$	0.52
-10 $^\circ\text{C}$	0.67
0 $^\circ\text{C}$	0.91
10$^\circ\text{C}$	1.00
15 $^\circ\text{C}$	1.09

R 744

Система
единиц США

Таблица производительности
для номинальных условий,

Q_N [тонн охлаждения],
 $T_{liq} = 90^\circ\text{F}$,
 $\Delta P = 3$ фунт/дюйм²,
 $P_{disch.} = 120$ фунт/дюйм²,
 $T_{disch.} = 180^\circ\text{F}$,
Перегрев = 12°F

Тип	Размер корпуса клапана	C_v (галлон США/ мин.)	Температура кипения [$^\circ\text{F}$]							
			-60 $^\circ\text{F}$	-40 $^\circ\text{F}$	-20 $^\circ\text{F}$	0 $^\circ\text{F}$	20 $^\circ\text{F}$	40 $^\circ\text{F}$	60 $^\circ\text{F}$	80 $^\circ\text{F}$
ICS25-5	25	2	3.4	3.4	3.5	3.5	3.4	3.3	3.2	3.1
ICS25-10		4.1	6.9	7.0	7.1	7.1	7.0	6.8	6.6	6.4
ICS25-15		7	11.9	12.1	12.2	12.2	12.0	11.7	11.3	11.0
ICS25-20		9.3	15.8	16.1	16.2	16.2	16.0	15.6	15.1	14.7
ICS25-25		13.3	22.8	23.1	23.3	23.3	23.0	22.4	21.8	21.1
ICS32	32	20	33.7	34.1	34.5	34.5	34.0	33.1	32.2	31.2
ICS40	40	31	53.4	54.3	54.7	54.7	54.0	52.5	51.0	49.6
ICS50	50	51	87.0	88.4	89.0	89.0	88.0	85.5	83.3	80.8
ICS65	65	81	138	141	142	142	140	136	132	129
ICS80	80	98	167	169	171	171	168	164	159	154
ICS100	100	165	281	285	288	288	284	276	268	260
ICS125	125	240	408	414	419	419	412	401	389	378
ICS150	150	410	698	708	715	715	705	685	665	646

Поправочный коэффициент
для ΔP ($f_{\Delta P}$)

ΔP (фунт/дюйм ²)	Поправочный коэффициент
3	1.00
4	0.87
5	0.79
6	0.72
7	0.66
8	0.62

Поправочный коэффициент
для температуры нагнетания
($T_{disch.}$)

Температура нагнетания	Поправочный коэффициент
120 $^\circ\text{F}$	0.95
140 $^\circ\text{F}$	0.97
180$^\circ\text{F}$	1.00
200 $^\circ\text{F}$	1.02
210 $^\circ\text{F}$	1.02
230 $^\circ\text{F}$	1.04
250 $^\circ\text{F}$	1.05

Поправочный коэффициент
для температуры жидкости
(T_{liq})

Температура жидкости	Поправочный коэффициент
-10 $^\circ\text{F}$	0.48
10 $^\circ\text{F}$	0.64
30 $^\circ\text{F}$	0.88
50$^\circ\text{F}$	1.00

Номинальные
производительности

Система
единиц СИ

Таблица производительности
для номинальных условий,
 Q_N [кВт],
 $T_{liq} = 30^\circ\text{C}$,
 $\Delta P = 0.2$ бар,
 $P_{disch.} = 12$ бар,
 $T_{disch.} = 80^\circ\text{C}$,
Перегрев = 8°C

Линия нагнетания

R 134a

Тип	Размер корпуса клапана	K_v ($\text{M}^3/\text{ч}$)	Температура кипения [$^\circ\text{C}$]						
			-40	-30	-20	-10	0	10	20
ICS25-5	25	1.7	5.1	5.4	5.6	5.9	6.1	6.3	6.5
ICS25-10		3.5	10.6	11.0	11.6	12.0	12.5	13.0	13.4
ICS25-15		6	18.1	19.0	19.8	20.6	21.5	22.3	23.0
ICS25-20		8	24.1	25.3	26.4	27.5	28.6	29.7	30.7
ICS25-25		11.5	34.7	36.0	38.0	39.6	41.0	42.7	44.0
ICS32	32	17	51.0	54.0	56.0	58.5	61.0	63.0	65.0
ICS40	40	27	82.0	85.0	89.0	93.0	97.0	100	104
ICS50	50	44	133	139	145	151	157	163	169
ICS65	65	70	211	221	231	241	251	260	269
ICS80	80	85	256	268	280	293	304	315	326
ICS100	100	142	428	448	469	489	508	527	544
ICS125	125	207	624	654	683	712	741	768	794
ICS150	150	354	1068	1118	1168	1218	1267	1313	1357

Поправочный коэффициент
для ΔP ($f_{\Delta P}$)

ΔP (бар)	Поправочный коэффициент
0.2	1.00
0.25	0.89
0.3	0.82
0.4	0.71
0.5	0.63
0.6	0.58

Поправочный коэффициент
для температуры нагнетания
($T_{disch.}$)

Температура нагнетания	Поправочный коэффициент
50 $^\circ\text{C}$	0.96
60 $^\circ\text{C}$	0.97
80$^\circ\text{C}$	1.00
90 $^\circ\text{C}$	1.01
100 $^\circ\text{C}$	1.03
110 $^\circ\text{C}$	1.04
120 $^\circ\text{C}$	1.06

Поправочный коэффициент
для температуры жидкости
(T_{liq})

Температура жидкости	Поправочный коэффициент
-20 $^\circ\text{C}$	0.66
-10 $^\circ\text{C}$	0.70
0 $^\circ\text{C}$	0.76
10 $^\circ\text{C}$	0.82
20 $^\circ\text{C}$	0.90
30$^\circ\text{C}$	1.00
40 $^\circ\text{C}$	1.13
50 $^\circ\text{C}$	1.29

Система
единиц США

Таблица производительности
для номинальных условий,
 Q_N [тонн охлаждения],
 $T_{liq} = 90^\circ\text{F}$,
 $\Delta P = 3$ фунт/дюйм²,
 $P_{disch.} = 120$ фунт/дюйм²,
 $T_{disch.} = 180^\circ\text{F}$,
Перегрев = 12°F

R 134a

Тип	Размер корпуса клапана	C_v (галлон США/ мин.)	Температура кипения [$^\circ\text{F}$]						
			-40 $^\circ\text{F}$	-20 $^\circ\text{F}$	0 $^\circ\text{F}$	20 $^\circ\text{F}$	40 $^\circ\text{F}$	60 $^\circ\text{F}$	80 $^\circ\text{F}$
ICS25-5	25	2	1.4	1.5	1.5	1.6	1.7	1.7	1.8
ICS25-10		4.1	2.3	3.0	3.1	3.3	3.4	3.6	3.7
ICS25-15		7	4.9	5.1	5.4	5.6	5.9	6.1	6.3
ICS25-20		9.3	6.5	6.8	7.2	7.5	7.8	8.1	8.4
ICS25-25		13.3	9.3	9.8	10.3	10.8	11.3	11.7	12.1
ICS32	32	20	13.8	14.5	15.2	16.0	16.6	17.3	18.0
ICS40	40	31	21.9	23.0	24.2	25.3	26.5	27.5	28.5
ICS50	50	51	35.6	37.5	39.4	41.3	43.0	44.8	46.5
ICS65	65	81	56.7	59.7	62.9	65.7	68.5	71.3	74.0
ICS80	80	98	67	72	75	79	83	86	89
ICS100	100	165	113	121	127	133	139	144	150
ICS125	125	240	164	176	184	194	202	210	218
ICS150	150	410	280	301	315	331	345	358	372

Поправочный коэффициент
для ΔP ($f_{\Delta P}$)

ΔP (фунт/дюйм ²)	Поправочный коэффициент
3	1.00
4	0.87
5	0.79
6	0.72
7	0.66
8	0.62

Поправочный коэффициент
для температуры нагнетания
($T_{disch.}$)

Температура нагнетания	Поправочный коэффициент
120 $^\circ\text{F}$	0.95
140 $^\circ\text{F}$	0.97
180$^\circ\text{F}$	1.00
200 $^\circ\text{F}$	1.02
210 $^\circ\text{F}$	1.02
230 $^\circ\text{F}$	1.04
250 $^\circ\text{F}$	1.05

Поправочный коэффициент
для температуры жидкости
(T_{liq})

Температура жидкости	Поправочный коэффициент
-10 $^\circ\text{F}$	0.64
10 $^\circ\text{F}$	0.68
30 $^\circ\text{F}$	0.74
50 $^\circ\text{F}$	0.81
70 $^\circ\text{F}$	0.89
90$^\circ\text{F}$	1.00
110 $^\circ\text{F}$	1.15
130 $^\circ\text{F}$	1.35

Номинальные
производительности

Система
единиц СИ

Таблица производительности для номинальных условий,
 Q_N [кВт],
 $T_{liq} = 30^\circ\text{C}$,
 $\Delta P = 0.2$ бар,
 $P_{disch.} = 12$ бар,
 $T_{disch.} = 80^\circ\text{C}$,
 Перегрев = 8°C

Линия нагнетания

R 404A

Тип	Размер корпуса клапана	K_v (м ³ /ч)	Температура кипения [°C]							
			-50	-40	-30	-20	-10	0	10	20
ICS25-5	25	1.7	4.8	5.1	5.4	5.7	6.0	6.3	6.6	6.8
ICS25-10		3.5	9.8	10.4	11.1	11.8	12.4	13.0	13.6	14.1
ICS25-15		6	16.7	18.0	19.0	20.2	21.3	22.3	23.3	24.2
ICS25-20		8	22.3	24.0	25.4	27.0	28.3	29.7	31.0	32.0
ICS25-25		11.5	32.0	34.0	36.5	38.5	40.7	42.7	44.6	46.0
ICS32	32	17	48.0	51.0	54.0	57.0	60.0	63.0	66.0	69.0
ICS40	40	27	75.0	81.0	86.0	91.0	96.0	100	105	109
ICS50	50	44	123	131	140	148	156	163	171	177
ICS65	65	70	195	208	222	235	248	260	271	282
ICS80	80	85	238	254	270	286	301	315	330	342
ICS100	100	142	397	424	451	477	503	527	551	571
ICS125	125	207	579	618	657	696	733	768	803	833
ICS150	150	354	990	1057	1124	1190	1254	1313	1374	1424

Поправочный коэффициент для ΔP ($f_{\Delta P}$)

ΔP (бар)	Поправочный коэффициент
0.2	1.00
0.25	0.89
0.3	0.82
0.4	0.71
0.5	0.63
0.6	0.58

Поправочный коэффициент для температуры нагнетания ($T_{disch.}$)

Discharge temperature	Поправочный коэффициент
50°C	0.96
60°C	0.97
80°C	1.00
90°C	1.01
100°C	1.03
110°C	1.04
120°C	1.06

Поправочный коэффициент для температуры жидкости (T_{liq})

Температура жидкости	Поправочный коэффициент
-20°C	0.55
-10°C	0.60
0°C	0.66
10°C	0.74
20°C	0.85
30°C	1.00
40°C	1.23
50°C	1.68

Система
единиц США

Таблица производительности для номинальных условий,
 Q_N [тонн охлаждения],
 $T_{liq} = 90^\circ\text{F}$,
 $\Delta P = 3$ фунт/дюйм²,
 $P_{disch.} = 120$ фунт/дюйм²,
 $T_{disch.} = 180^\circ\text{F}$,
 Перегрев = 12°F

R 404A

Тип	Размер корпуса клапана	C_v (галлон США/мин.)	Температура кипения [°F]							
			-60°F	-40°F	-20°F	0°F	20°F	40°F	60°F	80°F
ICS25-5	25	2	1.2	1.3	1.4	1.5	1.6	1.7	1.8	1.8
ICS25-10		4.1	2.5	2.7	2.9	3.1	3.3	3.5	3.7	3.8
ICS25-15		7	4.4	4.7	5.0	5.4	5.7	6.0	6.3	6.5
ICS25-20		9.3	5.8	6.2	6.7	7.2	7.6	8.0	8.4	8.7
ICS25-25		13.3	8.4	8.9	9.6	10.3	10.9	11.5	12.0	12.5
ICS32	32	20	12.4	13.2	14.2	15.2	16.1	17.0	17.8	18.4
ICS40	40	31	19.6	21.0	22.6	24.1	25.6	27.0	28.2	29.3
ICS50	50	51	32.0	34.2	36.8	39.3	41.7	44.0	46.0	47.7
ICS65	65	81	51.0	54.3	58.5	62.5	66.3	70.0	73.0	76.0
ICS80	80	98	61	65	70	75	80	84	88	91
ICS100	100	165	103	110	118	127	134	142	149	153
ICS125	125	240	149	160	172	184	195	206	216	223
ICS150	150	410	255	273	294	315	334	352	369	381

Поправочный коэффициент для ΔP ($f_{\Delta P}$)

ΔP (фунт/дюйм ²)	Поправочный коэффициент
3	1.00
4	0.87
5	0.79
6	0.72
7	0.66
8	0.62

Поправочный коэффициент для температуры нагнетания ($T_{disch.}$)

Температура нагнетания	Поправочный коэффициент
120°F	0.95
140°F	0.97
180°F	1.00
200°F	1.02
210°F	1.02
230°F	1.04
250°F	1.05

Поправочный коэффициент для температуры жидкости (T_{liq})

Температура жидкости	Поправочный коэффициент
-10°F	0.52
10°F	0.57
30°F	0.63
50°F	0.72
70°F	0.83
90°F	1.00
110°F	1.29
130°F	1.92

Номинальные
производительности

Система
единиц СИ

Таблица производительности для номинальных условий,
 Q_N [кВт],
 $T_{liq} = 30^\circ\text{C}$,
 $\Delta P = 0.2$ бар,
 $P_{disch.} = 12$ бар,
 $T_{disch.} = 80^\circ\text{C}$,
 Перегрев = 8°C

Линия нагнетания

R 22

Тип	Размер корпуса клапана	K_v (м ³ /ч)	Температура кипения [°C]							
			-50	-40	-30	-20	-10	0	10	20
ICS25-5	25	1.7	6.4	6.6	6.8	7.0	7.2	7.4	7.5	7.7
ICS25-10		3.5	13.2	13.7	14.1	14.5	14.8	15.2	15.5	15.8
ICS25-15		6	22.6	23.4	24.1	24.8	25.4	26.0	26.6	27.1
ICS25-20		8	30.2	31.2	32.1	33.0	33.8	34.6	35.4	36.1
ICS25-25		11.5	43.4	44.9	46.2	47.5	48.6	49.8	50.9	51.9
ICS32	32	17	64.1	66.3	68.2	70.2	71.9	73.6	75.3	76.7
ICS40	40	27	102	105	108	111	114	117	120	122
ICS50	50	44	166	172	177	182	186	190	195	199
ICS65	65	70	264	273	281	289	296	303	310	316
ICS80	80	85	321	331	341	351	359	368	376	384
ICS100	100	142	536	554	570	586	600	615	629	641
ICS125	125	207	781	807	831	855	875	897	917	935
ICS150	150	354	1335	1381	1421	1461	1497	1534	1568	1599

Поправочный коэффициент для ΔP ($f_{\Delta P}$)

ΔP (бар)	Поправочный коэффициент
0.2	1.00
0.25	0.89
0.3	0.82
0.4	0.71
0.5	0.63
0.6	0.58

Поправочный коэффициент для температуры нагнетания ($T_{disch.}$)

Температура нагнетания	Поправочный коэффициент
50°C	0.96
60°C	0.97
80°C	1.00
90°C	1.01
100°C	1.03
110°C	1.04
120°C	1.06

Поправочный коэффициент для температуры жидкости (T_{liq})

Температура жидкости	Поправочный коэффициент
-20°C	0.71
-10°C	0.75
0°C	0.80
10°C	0.86
20°C	0.92
30°C	1.00
40°C	1.09
50°C	1.22

Система
единиц США

Таблица производительности для номинальных условий,
 Q_N [тонн охлаждения],
 $T_{liq} = 90^\circ\text{F}$,
 $\Delta P = 3$ фунт/дюйм²,
 $P_{disch.} = 120$ фунт/дюйм²,
 $T_{disch.} = 180^\circ\text{F}$,
 Перегрев = 12°F

R 22

Тип	Размер корпуса клапана	C_v (галлон США/мин.)	Температура кипения [°F]							
			-60°F	-40°F	-20°F	0°F	20°F	40°F	60°F	80°F
ICS25-5	25	2	1.8	1.9	2.0	2.0	2.1	2.1	2.2	2.2
ICS25-10		4.1	3.7	3.9	4.0	4.1	4.3	4.4	4.5	4.6
ICS25-15		7	6.4	6.6	6.8	7.1	7.3	7.4	7.6	7.8
ICS25-20		9.3	8.5	8.8	9.1	9.4	9.6	9.9	10.1	10.3
ICS25-25		13.3	12.1	12.6	13.0	13.4	13.8	14.2	14.5	14.8
ICS32	32	20	18.2	18.9	19.6	20.2	20.7	21.3	21.8	22.2
ICS40	40	31	28.3	29.3	30.3	31.3	32.1	33.0	33.8	34.4
ICS50	50	51	46.5	48.2	49.9	51.4	52.9	54.3	55.5	56.7
ICS65	65	81	73.9	76.6	79.2	81.7	84.0	86.2	88.2	90.0
ICS80	80	98	89	93	96	99	102	104	107	109
ICS100	100	165	150	156	162	166	172	175	180	183
ICS125	125	240	218	227	235	242	250	255	262	267
ICS150	150	410	373	388	402	413	426	436	447	456

Поправочный коэффициент для ΔP ($f_{\Delta P}$)

ΔP (фунт/дюйм ²)	Поправочный коэффициент
3	1.00
4	0.87
5	0.79
6	0.72
7	0.66
8	0.62

Поправочный коэффициент для температуры нагнетания ($T_{disch.}$)

Температура нагнетания	Поправочный коэффициент
120°F	0.95
140°F	0.97
180°F	1.00
200°F	1.02
210°F	1.02
230°F	1.04
250°F	1.05

Поправочный коэффициент для температуры жидкости (T_{liq})

Температура жидкости	Поправочный коэффициент
-10°F	0.73
10°F	0.77
30°F	0.82
50°F	0.87
70°F	0.93
90°F	1.00
110°F	1.09
130°F	1.20

ICS 25

Заказ клапана по отдельным компонентам

Пример (выберите из таблиц I, II и III)



Корпус клапана ICV 25 с разными присоединительными штуцерами Таблица I

20 D (3/4")	25 D (1")	32 D (1 1/4")	40 D (1 1/2")
027H2128	027H2120	027H2129	027H2135
35 SD (1 1/8" SA)	28 SA (1 1/8")	22 SA (7/8")	28 SD (1 1/8")
027H2134	027H2126	027H2125	027H2124
22 SD (7/8")	20 A (3/4")	25 A (1")	32 A (1 1/4")
027H2123	027H2131	027H2121	027H2130
20 SOC (3/4")	25 SOC (1")	20 FPT (3/4")	25 FPT (1")
027H2132	027H2122	027H2133	027H2127

Функциональный модуль клапана ICS 25 Таблица II

Описание	Кодовый номер
ICS 25-5	027H2201 *)
ICS 25-10	027H2202 *)
ICS 25-15	027H2203 *)
ICS 25-20	027H2204 *)
ICS 25-25	027H2200 *)

Верхняя крышка ICS 25 Таблица III

Описание	Кодовый номер
Верхняя крышка для одного пилотного клапана	027H2172 *)
Верхняя крышка для трех пилотных клапанов	027H2173 **)

*) Включены болты
**) Включены болты и одна заглушка

D = Сварка встык DIN ; A = Сварка встык ANSI ; J = Сварка встык JIS ; SOC = Сварка с втулкой ANSI ; SD = Пайка DIN ; SA = Пайка ANSI ; FPT = Внутренняя трубная резьба.

Заказ клапана в сборе

(корпус клапана, функциональный модуль и верхняя крышка)

Таблица A

		ICS с одним пилотным штуцером				ICS с тремя пилотными штуцерами			
		Типы присоединений							
		20 D (3/4")	25 D (1")	32 D (1 1/4")	40 D (1 1/2")	35 SD (1 1/8" SA)	28 SA (1 1/8")	22 SA (7/8")	28 SD (1 1/8")
ICS 25-5	На 1 пилот	027H2028	027H2020				027H2026	027H2025	027H2024
	На 3 пилота *)	027H2078	027H2070				027H2076	027H2075	027H2074
ICS 25-10	На 1 пилот	027H2038	027H2030				027H2036	027H2035	027H2034
	На 3 пилота *)	027H2088	027H2080				027H2086	027H2085	027H2084
ICS 25-15	На 1 пилот	027H2048	027H2040				027H2046	027H2045	027H2044
	На 3 пилота *)	027H2098	027H2090				027H2096	027H2095	027H2094
ICS 25-20	На 1 пилот	027H2058	027H2050				027H2056	027H2055	027H2054
	На 3 пилота *)	027H2108	027H2100				027H2106	027H2105	027H2104
ICS 25-25	На 1 пилот	027H2068	027H2060				027H2066	027H2065	027H2064
	На 3 пилота *)	027H2118	027H2110				027H2116	027H2115	027H2114
		22 SD (7/8")	20 A (3/4")	25 A (1")	32 A (1 1/4")	20 SOC (3/4")	25 SOC (1")	20 FPT (3/4")	25 FPT (1")
ICS 25-5	На 1 пилот	027H2023	027H2029	027H2021		027H2140			
	На 3 пилота *)	027H2073	027H2079	027H2071		027H2145			
ICS 25-10	На 1 пилот	027H2033	027H2039	027H2031					
	На 3 пилота *)	027H2083	027H2089	027H2081		027H2146			
ICS 25-15	На 1 пилот	027H2043	027H2049	027H2041		027H2142			
	На 3 пилота *)	027H2093	027H2099	027H2091					
ICS 25-20	На 1 пилот	027H2053	027H2059	027H2051		027H2143			
	На 3 пилота *)	027H2103	027H2109	027H2101		027H2148			
ICS 25-25	На 1 пилот	027H2063		027H2061			027H2062		
	На 3 пилота *)	027H2113		027H2111			027H2112		

Возможен заказ только по отдельным компонентам

*) Включена одна заглушка (A+B)

ICS 32

Заказ клапана по отдельным компонентам

Пример (выберите из таблиц I, II и III)

Корпус клапана 32 D (1¼")
027Н3120
Таблица I

Функциональный модуль ICS 32
027Н3200
Таблица II

Верхняя крышка с 3 пилотными штуцерами
027Н3173
Таблица III

Корпус клапана ICS 32 с разными присоединительными штуцерами
Таблица I

32 D (1¼")	40 D (1½")	42 SA (1¾")	42 SD (1¾")
027Н3120	027Н3125	027Н3127	027Н3128
35 SD (1¾" SA)	32 A (1¼")	32 SOC (1¼")	40 A (1½")
027Н3123	027Н3121	027Н3122	027Н3126

Функциональный модуль клапана ICS 32
Таблица II

Описание	Кодовый номер
ICS 32	027Н3200 *)

*) Включены прокладка и уплотнительные кольца

Верхняя крышка ICS 32
Таблица III

Описание	Кодовый номер
Верхняя крышка для одного пилотного клапана	027Н3172 *)
Верхняя крышка для трех пилотных клапанов	027Н3173 **)

*) Включены болты

***) Включены болты и одна заглушка

Заказ клапана в сборе

(корпус клапана, функциональный модуль и верхняя крышка)

Таблица A

		ICS с одним пилотным штуцером				ICS с тремя пилотными штуцерами			
		Типы присоединений							
		32 D (1¼")	40 D (1½")	42 SA (1¾")	42 SD (1¾")	35 SD (1¾" SA)	32 A (1¼")	32 SOC (1¼")	40 A (1½")
ICS 32	На 1 пилот	027Н3020				027Н3023	027Н3021	027Н3022	
	На 3 пилота *)	027Н3030				027Н3033	027Н3031	027Н3032	

Возможен заказ только по отдельным компонентам

*) Включена одна заглушка (A+B)

ICS 40

Заказ клапана по отдельным компонентам

Пример (выберите из таблиц I, II и III)

Корпус клапана 50 D (2")
027H4126
Таблица I

Функциональный модуль ICS 40
027H4200
Таблица II

Верхняя крышка с 1 пилотным штуцером
027H4172
Таблица III

Корпус клапана ICS 40 с разными присоединительными штуцерами

Таблица I

40 D (1½")	50 D (2")	42 SA (1½")	42 SD (1½")
027H4120	027H4126	027H4124	027H4123
40 A (1½")	40 SOC (1½")	50 A (2")	
027H4121	027H4122	027H4127	

Функциональный модуль клапана ICS 40

Таблица II

Описание	Кодовый номер
ICS 40	027H4200 *

*) Включены прокладка и уплотнительные кольца

Верхняя крышка ICS 40

Таблица III

Описание	Кодовый номер
Верхняя крышка для одного пилотного клапана	027H4172 *
Верхняя крышка для трех пилотных клапанов	027H4173 **

*) Включены болты

***) Включены болты и одна заглушка

Заказ клапана в сборе

(корпус клапана, функциональный модуль и верхняя крышка)

Таблица A

ICS с одним пилотным штуцером

ICS с тремя пилотными штуцерами

		Типы присоединений						
		40 D (1½")	50 D (2")	42 SA (1½")	42 SD (1½")	40 A (1½")	40 SOC (1½")	50 A (2")
ICS 40	На 1 пилот	027H4020		027H4024	027H4023	027H4021	027H4022	
	На 3 пилота *)	027H4030		027H4034	027H4033	027H4031	027H4032	

Возможен заказ только по отдельным компонентам

*) Включена одна заглушка (A+B)

ICS 50

Заказ клапана по отдельным компонентам

Пример (выберите из таблиц I, II и III)

Корпус клапана 65 D (2 1/2") **027H5124** Таблица I

Функциональный модуль ICS 50 **027H5200** Таблица II

Верхняя крышка с 1 пилотным штуцером **027H5172** Таблица III

Корпус клапана ICS 50 с разными присоединительными штуцерами Таблица I

50 D (2")	65 D (2 1/2")	54 SD (2 1/8" SA)	50 A (2")
027H5120	027H5124	027H5123	027H5121
50 SOC (2")	65 A (2 1/2")		
027H5122	027H5125		

Функциональный модуль клапана ICS 50 Таблица II

Описание	Кодовый номер
ICS 50	027H5200 *)

*) Включены прокладка и уплотнительные кольца

Верхняя крышка ICS 50 Таблица III

Описание	Кодовый номер
Верхняя крышка для одного пилотного клапана	027H5172 *)
Верхняя крышка для трех пилотных клапанов	027H5173 **)

*) Включены болты
**) Включены болты и одна заглушка

Заказ клапана в сборе

(корпус клапана, функциональный модуль и верхняя крышка)

Таблица A

		ICS с одним пилотным штуцером			ICS с тремя пилотными штуцерами	
		Типы присоединений				
		50 D (2")	65 D (2 1/2")	54 SD (2 1/8" SA)	65 A (2 1/2")	50 SOC (2")
ICS 50	На 1 пилот	027H5020		027H5023		027H5021 027H5022
	На 3 пилота *)	027H5030		027H5033		027H5031 027H5032

Возможен заказ только по отдельным компонентам

*) Включена одна заглушка (A+B)

ICS 65 и ICS 80

Заказ клапана по отдельным компонентам

Пример (выберите из таблиц I, II и III)

Корпус клапана 76 SD (2½") **027H6124** Таблица I

Функциональный модуль ICS 65 **027H6200** ICS 80 **027H8200** Таблица II

Верхняя крышка с 3 пилотными штуцерами **027H6173** Таблица III

Корпус клапана ICV 65 с разными присоединительными штуцерами Таблица I

65 D (2½")	65 A (2½")	65 J (2½")	80 D (3")
027H6120	027H6121	027H6122	027H6126
80 A (3")	67 SA (2½")	76 SD (3")	65 SOC (2½")
027H6127	027H6125	027H6124	027H6123

Функциональный модуль клапана ICS 65 и ICS 80 Таблица II

Описание	Кодовый номер
ICS 65	027H6200 *)
ICS 80	027H8200 *)

*) Включены прокладка и уплотнительные кольца

Верхняя крышка ICS 65/80 Таблица III

Описание	Кодовый номер
Верхняя крышка для одного пилотного клапана (65)	027H6172 *)
Верхняя крышка для трех пилотных клапанов (65)	027H6173 **)
Верхняя крышка для одного пилотного клапана (80)	027H8192 *)
Верхняя крышка для трех пилотных клапанов (80)	027H8193 **)

D = Сварка встык DIN ; A = Сварка встык ANSI ; J = Сварка встык JIS ; SOC = Сварка с втулкой ANSI ; SD = Пайка DIN ; SA = Пайка ANSI ; FPT = Внутренняя трубная резьба.

*) Включены болты
**) Включены болты и одна заглушка

Заказ клапана в сборе

(корпус клапана, функциональный модуль и верхняя крышка)

Таблица A

		Типы присоединений							
		65 D (2½")	65 A (2½")	65 SOC (2½")	80 D (3")	80 A (3")	67 SA (2½")	76 SD (3")	65 J (2½")
ICS 65	На 1 пилот	027H6020	027H6021	027H6023			027H6025	027H6024	
	На 3 пилота *)	027H6030	027H6031	027H6033			027H6035	027H6034	
ICS 80	На 1 пилот				027H8020	027H8021			
	На 3 пилота *)				027H8030	027H8031			

Возможен заказ только по отдельным компонентам

*) Включена одна заглушка (A+B)



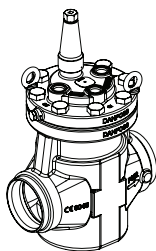
Примечание:

Производительность клапана ICS 80 может быть достигнута только при использовании корпуса клапана с присоединительными штуцерами 80 D или A (3"). При использовании корпуса ICV 65 производительность клапана снизится примерно на 6%.

ICS 100 - 150

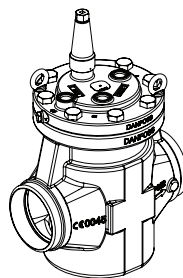
Заказ клапана в сборе

(корпус, функциональный модуль и верхняя крышка)



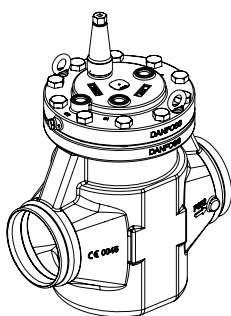
ICS 100 *)

Присоединительные штуцеры		
100 D (4")	100 A (4")	100 A (4") с выходным отверстием 3/8" NPT
027H7120	027H7121	027H7122



ICS 125 *)

Присоединительные штуцеры		
125 D (5")	125 A (5")	125 A (5") с выходным отверстием 3/8" NPT
027H7140	027H7141	027H7142



ICS 150 *)

Присоединительные штуцеры		
150 D (6")	150 A (6")	150 A (6") с выходным отверстием 3/8" NPT
027H7160	027H7161	027H7162

*) Включены две заглушки (A) и одна заглушка (B)

Дополнительные принадлежности

Верхняя крышка		
<i>Состав:</i>	Размер	Кодовый номер
Верхняя крышка в сборе со штоком ручного открытия и прокладкой.	ICS 100	027H7123
	ICS 125	027H7143
	ICS 150	027H7163

Запасные части: Более подробная информация приведена в DKRCI.PY.HS0.C

Дополнительные принадлежности

Корпусы фланцевых клапанов ICV PM
Корпусы фланцевых клапанов ICV PM могут заменить клапаны PM на уже установленных холодильных системах.

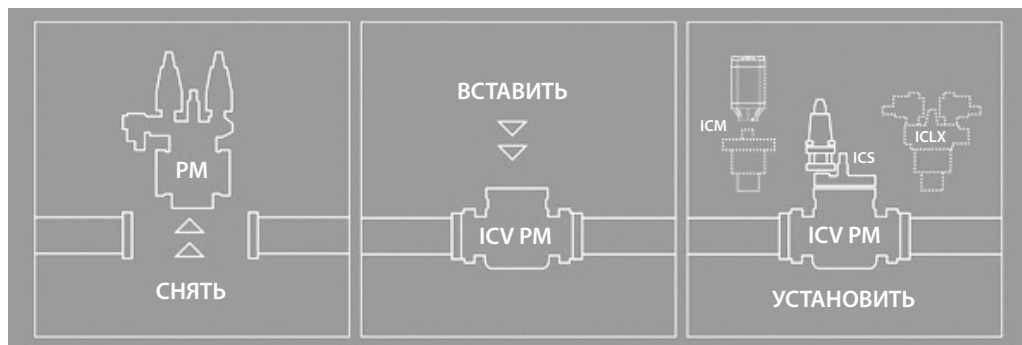
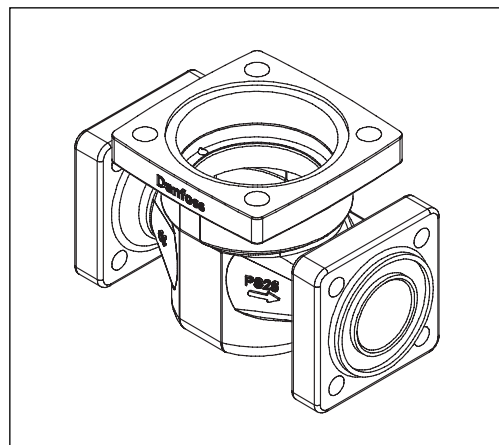
Диапазон давления
Корпус клапана ICV PM рассчитан на макс. рабочее давление 28 бар (изб.) и поэтому является подходящей заменой для клапанов PM на рынке сервисного обслуживания. Они имеют такие же присоединительные размеры как и клапаны PM.

Описание	Кодовый номер
Корпус клапана ICV 25 PM	027H2119 *
Корпус клапана ICV 32 PM	027H3129 *
Корпус клапана ICV 40 PM	027H4128 *
Корпус клапана ICV 50 PM	027H5127 **
Корпус клапана ICV 65 PM	027H6128 **

*) ICV PM включают в себя: фланцевый корпус, прокладки и болты.

**) ICV PM включают в себя: фланцевый корпус, прокладки, гайки и болты.

Функциональные модули и верхние крышки должны заказываться отдельно (см. раздел «Оформление заказа»).



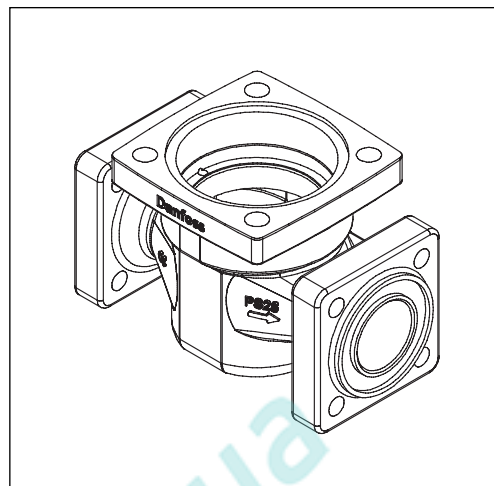
Дополнительные принадлежности

Корпусы фланцевых клапанов ICV (H)A4A
 Корпусы фланцевых клапанов ICV (H)A4A могут заменить клапаны (H)A4A на уже установленных холодильных системах.

Диапазон давления

Корпус клапана ICV (H)A4A рассчитан на макс. рабочее давление 28 бар (изб.) и поэтому является подходящей заменой для клапанов (H)A4A на рынке сервисного обслуживания. Они имеют такие же присоединительные размеры как и клапаны (H)A4A.

Описание	Кодовый номер
Корпус клапана ICV 25 (H)A4A	027H2304 *
Корпус клапана ICV 32 A4A	027H3130 *
Корпус клапана ICV 32 HA4A	027H3131 *
Корпус клапана ICV 40 (H)A4A	027H4129 *
Корпус клапана ICV 50 (H)A4A	027H5128 **
Корпус клапана ICV 65 (H)A4A	027H6129 **



*) ICV (H)A4A включают в себя: фланцевый корпус, прокладки и болты.

**) ICV (H)A4A включают в себя: фланцевый корпус, прокладки, гайки и болты.

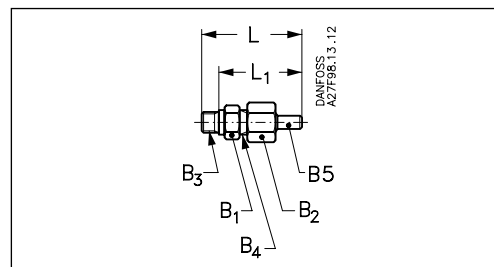
Функциональные модули и верхние крышки должны заказываться отдельно (см. раздел «Оформление заказа»).



Штуцер для присоединения манометра (сварка/пайка).



Описание	Кодовый номер
∅ 6.5 мм / ∅ 10 мм (∅ 0.26" / ∅ 0.39") сварка / пайка	027B2035



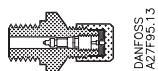
Дополнительные принадлежности	L	L ₁	B ₁	B ₂	B ₃	B ₄	B ₅

Штуцер для присоединения манометра(сварка/пайка)

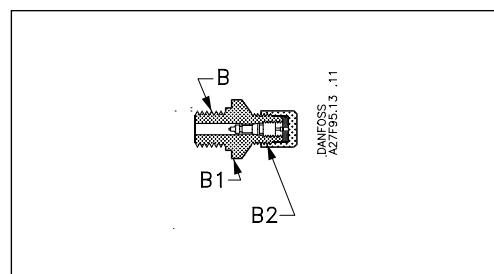
	мм	66	54	AF 19	AF 22	G ¼ A	G ⅜ A	∅6,5 / ∅10
	дюйм	2.60	2.13					

Дополнительные принадлежности
(продолжения)

Штуцер для присоединения манометра под отбортовку 1/4" (самозакрывающийся).
Не рекомендуется использовать в установках с R 717



Описание	Кодовый номер
Под отбортовку 1/4"	027B2041

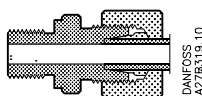


Дополнительные принадлежности						B	B ₁	B ₂
-------------------------------	--	--	--	--	--	---	----------------	----------------

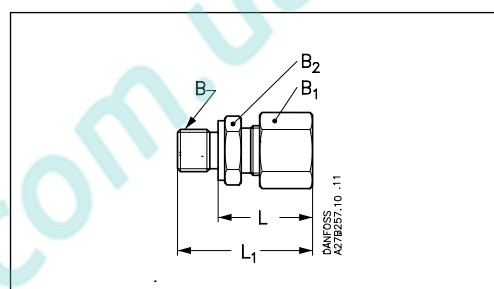
Штуцер для присоединения манометра под отбортовку 1/4" (самозакрывающийся)

Под отбортовку 1/4"	мм дюйм					G 1/4 A	AF 19	1/4" flare
---------------------	------------	--	--	--	--	---------	-------	------------

Штуцер для присоединения манометра (под отрезное кольцо).



Описание	Кодовый номер
Штуцер под отрезное кольцо, 6 мм	027B2063
Штуцер под отрезное кольцо, 10 мм	027B2064



Дополнительные принадлежности			L	L ₁		B	B ₁	B ₂
-------------------------------	--	--	---	----------------	--	---	----------------	----------------

Штуцер для присоединения манометра (под отрезное кольцо)

6 мм	мм дюйм	27 1.06	39 1.54			G 1/4 A	AF 19	AF 14
10 мм	мм дюйм	29 1.14	40 1.57			G 1/4 A	AF 19	AF 14

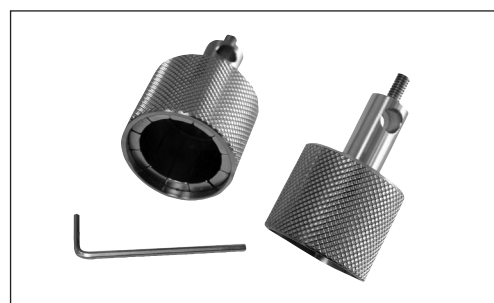
Многофункциональный инструмент

Описание	Кодовый номер
Многофункциональный инструмент для ICS 25-65	027H0180 / 027H0181

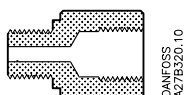
Многофункциональный инструмент может быть использован для:

- извлечения функционального модуля клапана ICS
- работы со штоком ручного открытия

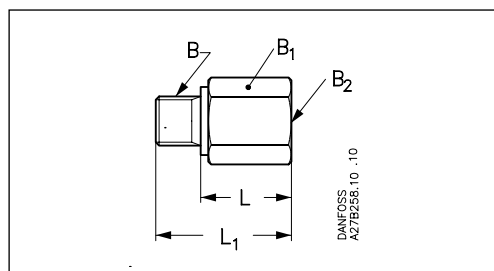
Более подробная информация приведена в инструкции PINU0A.



Штуцер для присоединения манометра.



Описание	Кодовый номер
1/4 FPT	027B2062



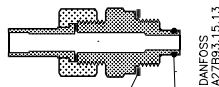
Дополнительные принадлежности			L	L ₁		B	B ₁	B ₂
-------------------------------	--	--	---	----------------	--	---	----------------	----------------

Штуцер для присоединения манометра

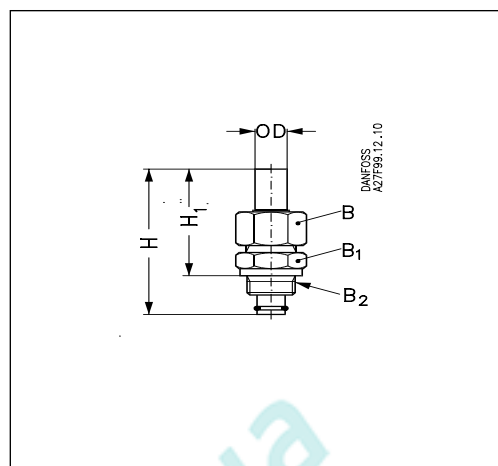
	мм дюйм	23 0.91	35.5 1.40			G 1/4 A	AF 22	1/2 FPT
--	------------	------------	--------------	--	--	---------	-------	---------

Дополнительные принадлежности (продолжения)

Штуцер для подключения внешней пилотной линии.



ICS	Описание	Кодовый номер
5 - 80	Штуцер для внешней пилотной линии (включая демпфирующий дроссель, D: 1,0 мм)	027F1048
5 - 150	Дополнительный пакет с прокладкой и уплотнительным кольцом для пилотного клапана	027F0666
100 - 150	Штуцер для внешней пилотной линии (включая демпфирующий дроссель, D: 1,8 мм)	027F1049



Дополнительные принадлежности			H	H ₁	OD	B	B ₁	B ₂
-------------------------------	--	--	---	----------------	----	---	----------------	----------------

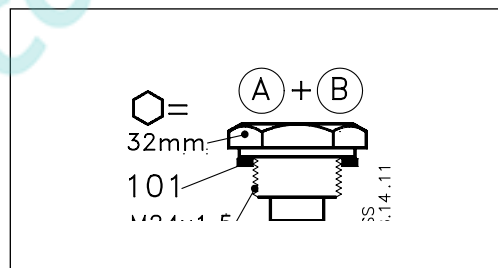
Штуцер для подключения внешней пилотной линии

	мм		90	66	18	AF 32	AF 32	M 24 × 1.5
	дюйм		3.54	2.60	0.71			

Заглушка для пилотного клапана.



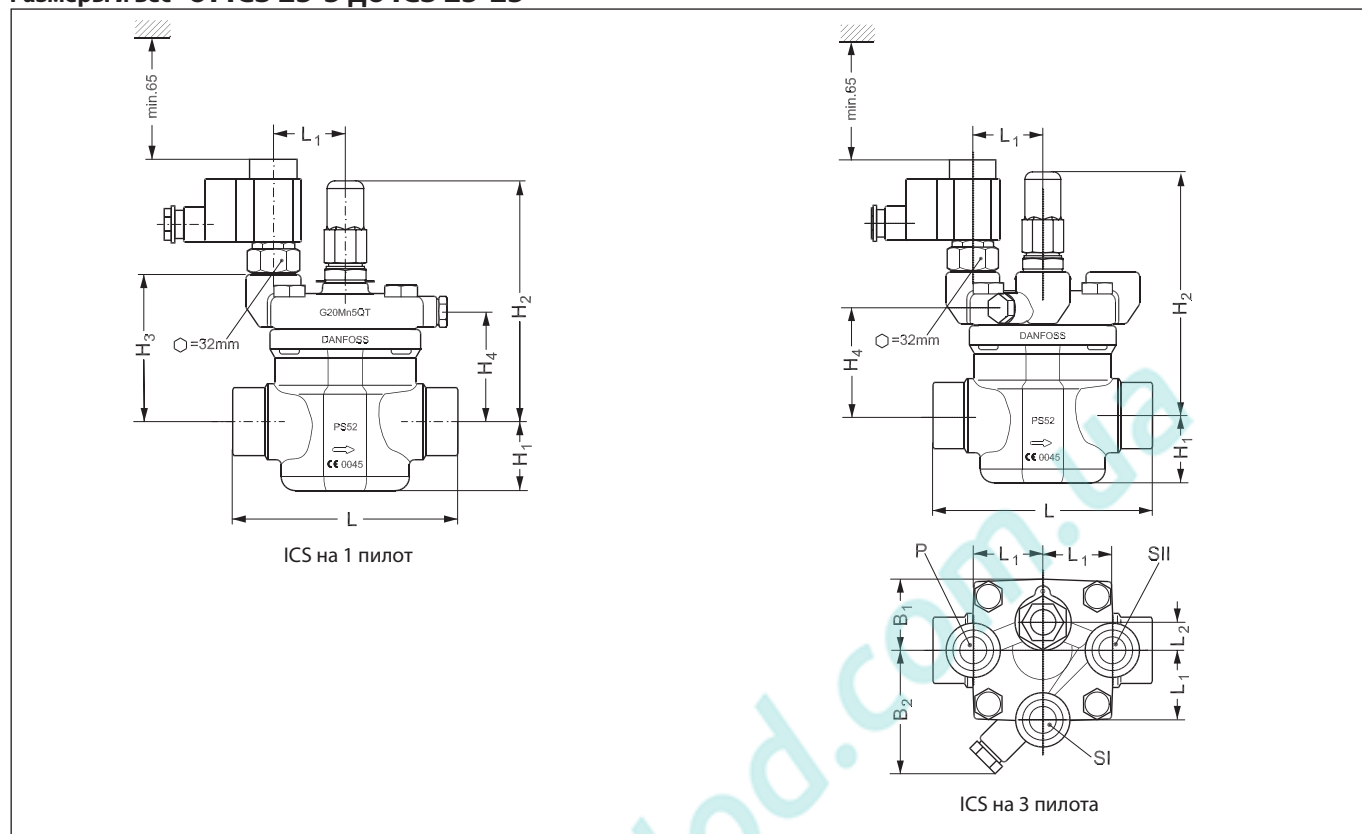
Описание	Кодовый номер
Заглушка	027F1046



Рекомендованные фильтры

	Тип фильтра	Размер	D	A	FPT	Soc	Фильтрующий элемент для линии жидкости		Фильтрующий элемент для линии всасывания	
							150 меш	100 меш	72 меш	38 меш
	FIA Прямой	20 (3/4 ")	148B5343	148B5347	148B5349	148B5348	148H3122	148H3124	148H3126	148H3128
	FIA Прямой	25 (1 ")	148B5443	148B5447	148B5449	148B5448	148H3123	148H3125	148H3127	148H3129
	FIA Прямой	32 (1 1/4 ")	148B5544	148B5552	148B5549	148B5548	148H3123	148H3125	148H3127	148H3129
	FIA Прямой	40 (1 1/2 ")	148B5625	148B5644		148B5645	148H3123	148H3125	148H3127	148H3129
	FIA Прямой	50 (2 ")	148B5713	148B5716		148B5717	148H3157	148H3130	148H3138	148H3144
	FIA Прямой	65 (2 1/2 ")	148B5813	148B5815				148H3131	148H3139	148H3145
	FIA Прямой	80 (3 ")	148B5906	148B5908				148H3119	148H3120	148H3121
	FIA Прямой	100 (4 ")	148B6007	148B6009				148H3132	148H3140	148H3146
	FIA Прямой	125 (5 ")	148B6106	148B6108				148H3133	148H3141	148H3147
	FIA Прямой	150 (6 ")	148B6203	148B6205				148H3134	148H3142	148H3148

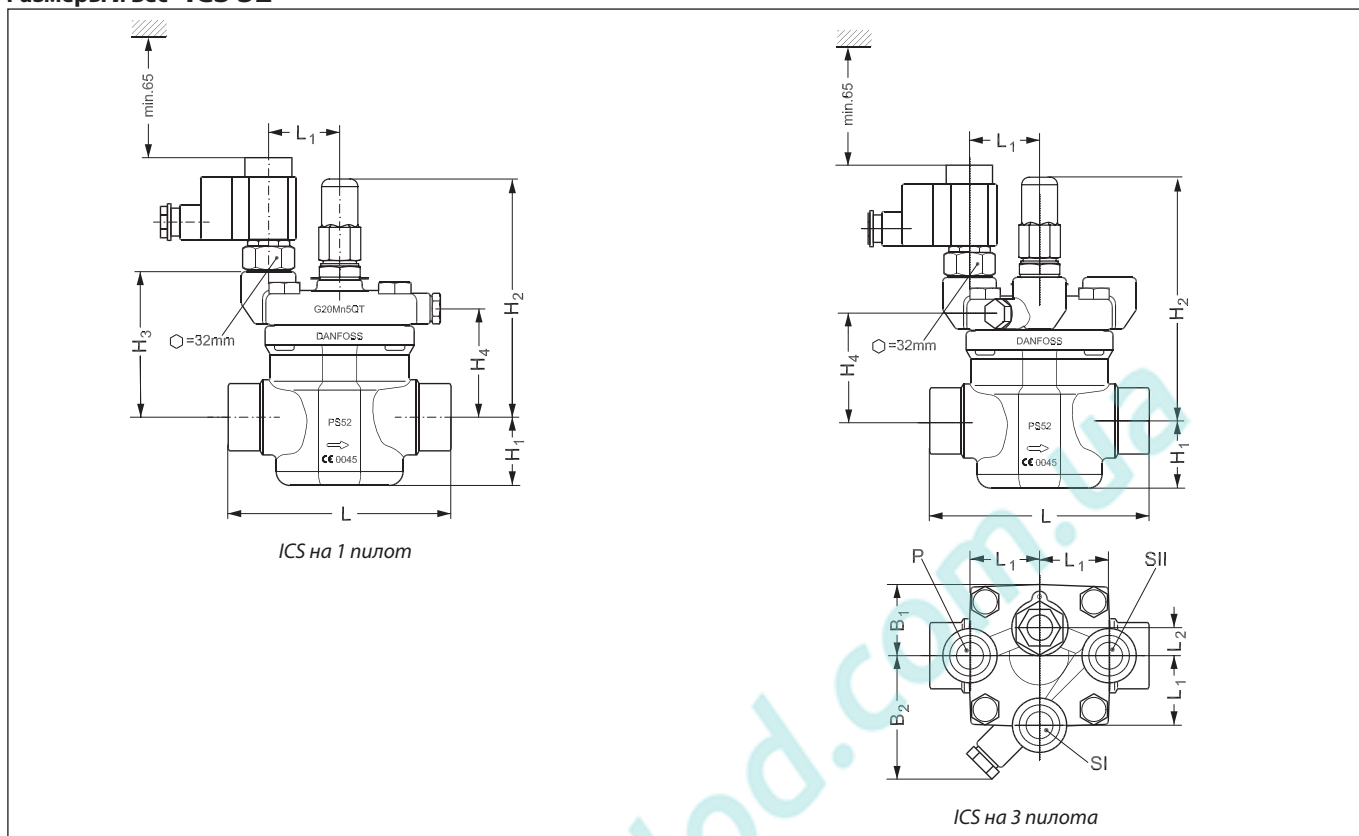
Размеры и вес - от ICS 25-5 до ICS 25-25



Присоединительные размеры		H ₁	H ₂	H ₃	H ₄	L	L ₁	L ₂	B ₁	B ₂	Вес ICS на 1 пилот	Вес ICS на 3 пилота
20 D (3/4")	мм	37	145	86	60	135	51	15	42	87	3 кг	3.6 кг
	дюйм	1.46	5.71	3.39	2.36	5.31	2.00	0.59	1.65	3.43	6.6 фунт	7.92 фунт
25 D (1")	мм	37	145	86	60	135	51	15	42	87	3 кг	3.6 кг
	дюйм	1.46	5.71	3.39	2.36	5.31	2.00	0.59	1.65	3.43	6.6 фунт	7.92 фунт
32 D (1 1/4")	мм	37	145	86	60	135	51	15	42	87	3 кг	3.6 кг
	дюйм	1.46	5.71	3.39	2.36	5.31	2.00	0.59	1.65	3.43	6.6 фунт	7.92 фунт
40 D (1 1/2")	мм	37	145	86	60	135	51	15	42	87	3 кг	3.6 кг
	дюйм	1.46	5.71	3.39	2.36	5.31	2.00	0.59	1.65	3.43	6.6 фунт	7.92 фунт
20 A (3/4")	мм	37	145	86	60	135	51	15	42	87	3 кг	3.6 кг
	дюйм	1.46	5.71	3.39	2.36	5.31	2.00	0.59	1.65	3.43	6.6 фунт	7.92 фунт
25 A (1")	мм	37	145	86	60	135	51	15	42	87	3 кг	3.6 кг
	дюйм	1.46	5.71	3.39	2.36	5.31	2.00	0.59	1.65	3.43	6.6 фунт	7.92 фунт
32 A (1 1/4")	мм	37	145	86	60	135	51	15	42	87	3 кг	3.6 кг
	дюйм	1.46	5.71	3.39	2.36	5.31	2.00	0.59	1.65	3.43	6.6 фунт	7.92 фунт
20 SOC (3/4")	мм	37	145	86	60	135	51	15	42	87	3 кг	3.6 кг
	дюйм	1.46	5.71	3.39	2.36	5.31	2.00	0.59	1.65	3.43	6.6 фунт	7.92 фунт
25 SOC (1")	мм	37	145	86	60	147	51	15	42	87	3 кг	3.6 кг
	дюйм	1.46	5.71	3.39	2.36	5.79	2.00	0.59	1.65	3.43	6.6 фунт	7.92 фунт
22 SD (7/8")	мм	37	145	86	60	135	51	15	42	87	3 кг	3.6 кг
	дюйм	1.46	5.71	3.39	2.36	5.31	2.00	0.59	1.65	3.43	6.6 фунт	7.92 фунт
28 SD (1 1/8")	мм	37	145	86	60	147	51	15	42	87	3 кг	3.6 кг
	дюйм	1.46	5.71	3.39	2.36	5.78	2.00	0.59	1.65	3.43	6.6 фунт	7.92 фунт
22 SA (7/8")	мм	37	145	86	60	135	51	15	42	87	3 кг	3.6 кг
	дюйм	1.46	5.71	3.39	2.36	5.31	2.00	0.59	1.65	3.43	6.6 фунт	7.92 фунт
28 SA (1 1/8")	мм	37	145	86	60	147	51	15	42	87	3 кг	3.6 кг
	дюйм	1.46	5.71	3.39	2.36	5.78	2.00	0.59	1.65	3.43	6.6 фунт	7.92 фунт
35 SA (1 3/8")	мм	37	145	86	60	147	51	15	42	87	3 кг	3.6 кг
	дюйм	1.46	5.71	3.39	2.36	5.78	2.00	0.59	1.65	3.43	6.6 фунт	7.92 фунт
20 FPT (3/4")	мм	37	145	86	60	135	51	15	42	87	3 кг	3.6 кг
	дюйм	1.46	5.71	3.39	2.36	5.31	2.00	0.59	1.65	3.43	6.6 фунт	7.92 фунт
25 FPT (1")	мм	37	145	86	60	135	51	15	42	87	3 кг	3.6 кг
	дюйм	1.46	5.71	3.39	2.36	5.31	2.00	0.59	1.65	3.43	6.6 фунт	7.92 фунт

D = Сварка встык DIN; A = Сварка встык ANSI; J = Сварка встык JIS; SOC = Сварка с втулкой ANSI; SD = Пайка DIN; SA = Пайка ANSI; FPT = Внутренняя трубная резьба.

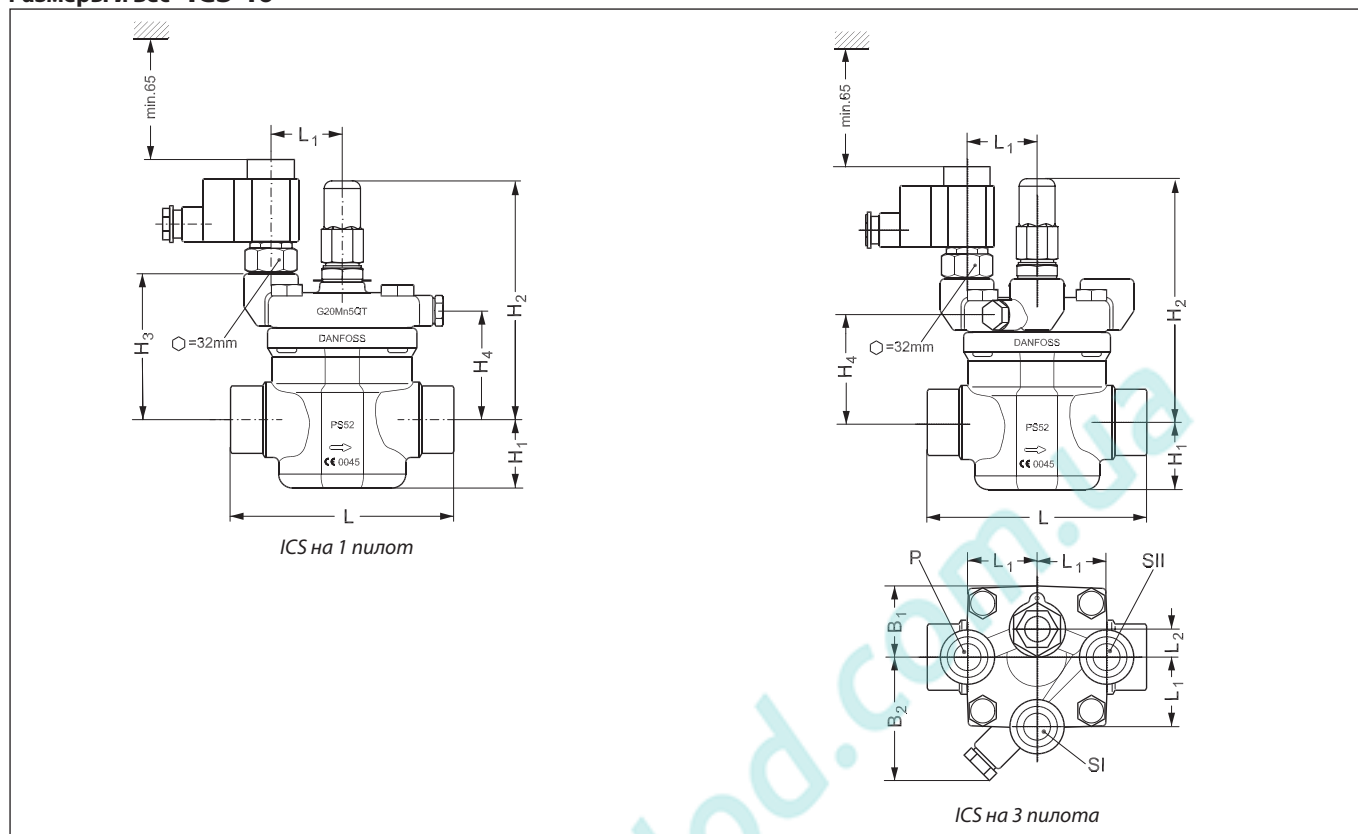
Размеры и вес - ICS 32



Присоединительные размеры		H ₁	H ₂	H ₃	H ₄	L	L ₁	L ₂	B ₁	B ₂	Вес ICS на 1 пилот	Вес ICS на 3 пилота
32 D (1¼")	мм	40	160	100	74	145	51	15	51	87	4.5 кг	5 кг
	дюйм	1.57	6.30	3.93	2.91	5.71	2.00	0.59	2.00	3.43	9.9 фунт	11 фунт
40 D (1½")	мм	40	160	100	74	145	51	15	51	87	4.5 кг	5 кг
	дюйм	1.57	6.30	3.93	2.91	5.71	2.00	0.59	2.00	3.43	9.9 фунт	11 фунт
32 A (1¼")	мм	40	160	100	74	145	51	15	51	87	4.5 кг	5 кг
	дюйм	1.57	6.30	3.93	2.91	5.71	2.00	0.59	2.00	3.43	9.9 фунт	11 фунт
40 A (1½")	мм	40	160	100	74	145	51	15	51	87	4.5 кг	5 кг
	дюйм	1.57	6.30	3.93	2.91	5.71	2.00	0.59	2.00	3.43	9.9 фунт	11 фунт
32 SOC (1¼")	мм	40	160	100	74	148	51	15	51	87	4.5 кг	5 кг
	дюйм	1.57	6.30	3.93	2.91	5.83	2.00	0.59	2.00	3.43	9.9 фунт	11 фунт
35 SD (1⅜" SA)	мм	40	160	100	74	148	51	15	51	87	4.5 кг	5 кг
	дюйм	1.57	6.30	3.93	2.91	5.83	2.00	0.59	2.00	3.43	9.9 фунт	11 фунт
42 SD (1⅝")	мм	40	160	100	74	148	51	15	51	87	4.5 кг	5 кг
	дюйм	1.57	6.30	3.93	2.91	5.83	2.00	0.59	2.00	3.43	9.9 фунт	11 фунт
42 SA (1⅝")	мм	40	160	100	74	148	51	15	51	87	4.5 кг	5 кг
	дюйм	1.57	6.30	3.93	2.91	5.83	2.00	0.59	2.00	3.43	9.9 фунт	11 фунт

D = Сварка встык DIN; A = Сварка встык ANSI; J = Сварка встык JIS; SOC = Сварка с втулкой ANSI; SD = Пайка DIN; SA = Пайка ANSI; FPT = Внутренняя трубная резьба.

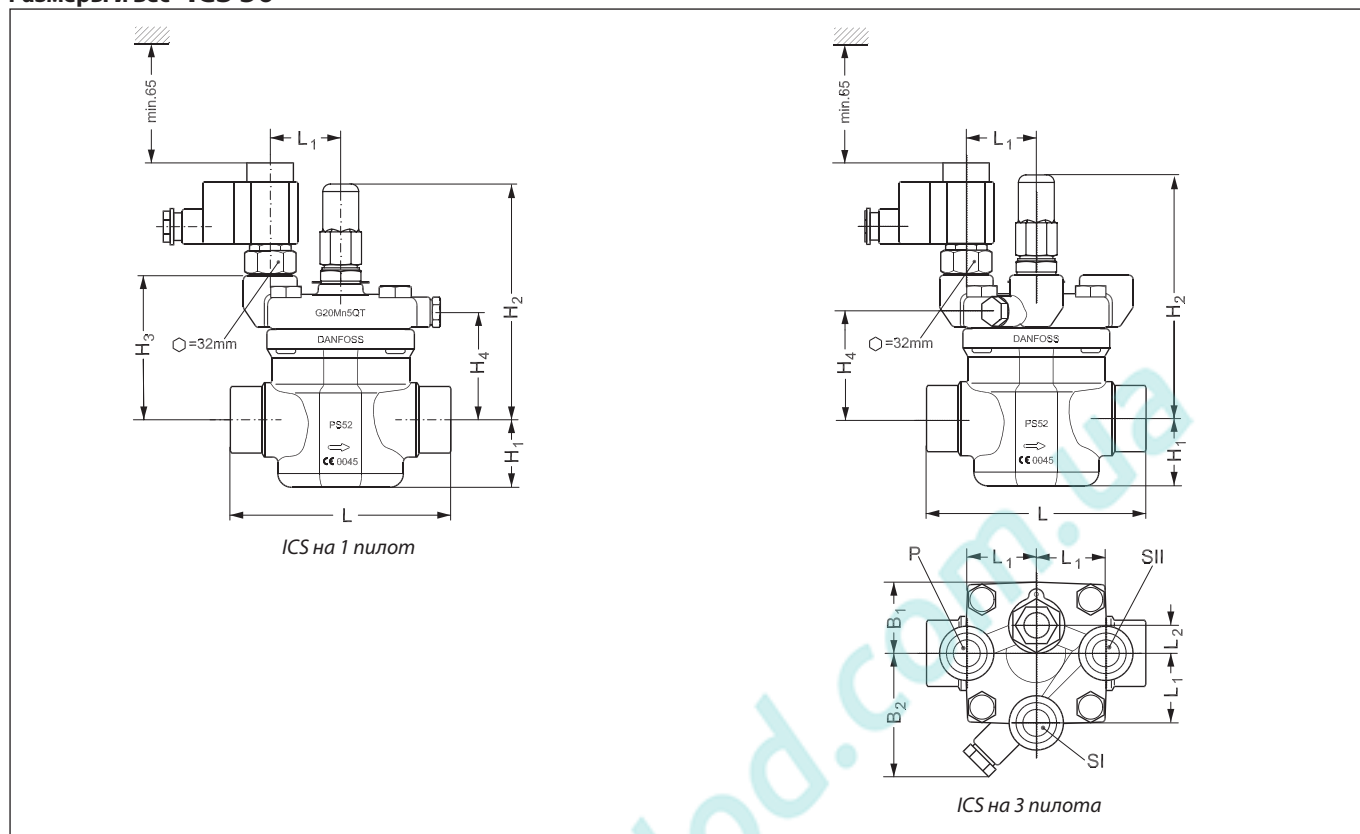
Размеры и вес - ICS 40



Присоединительные размеры		H ₁	H ₂	H ₃	H ₄	L	L ₁	L ₂	B ₁	B ₂	Вес ICS на 1 пилот	Вес ICS на 3 пилота
40 D (1½")	мм	49	166	105	78	160	51	15	54	87	5.9 кг	6.3 кг
	дюйм	1.93	6.54	4.13	3.07	6.30	2.00	0.59	2.13	3.43	13.0 фунт	13.9 фунт
50 D (2")	мм	49	166	105	78	180	51	15	54	87	5.9 кг	6.3 кг
	дюйм	1.93	6.54	4.13	3.07	7.09	2.00	0.59	2.13	3.43	13.0 фунт	13.9 фунт
40 A (1½")	мм	49	166	105	78	160	51	15	54	87	5.9 кг	6.3 кг
	дюйм	1.93	6.54	4.13	3.07	6.30	2.00	0.59	2.13	3.43	13.0 фунт	13.9 фунт
50 A (2")	мм	49	166	105	78	180	51	15	54	87	5.9 кг	6.3 кг
	дюйм	1.93	6.54	4.13	3.07	7.09	2.00	0.59	2.13	3.43	13.0 фунт	13.9 фунт
40 SOC (1½")	мм	49	166	105	78	180	51	15	54	87	5.9 кг	6.3 кг
	дюйм	1.93	6.54	4.13	3.07	7.09	2.00	0.59	2.13	3.43	13.0 фунт	13.9 фунт
42 SD (1½")	мм	49	166	105	78	180	51	15	54	87	5.9 кг	6.3 кг
	дюйм	1.93	6.54	4.13	3.07	7.09	2.00	0.59	2.13	3.43	13.0 фунт	13.9 фунт
42 SA (1½")	мм	49	166	105	78	180	51	15	54	87	5.9 кг	6.3 кг
	дюйм	1.93	6.54	4.13	3.07	7.09	2.00	0.59	2.13	3.43	13.0 фунт	13.9 фунт

D = Сварка встык DIN; A = Сварка встык ANSI; J = Сварка встык JIS; SOC = Сварка с втулкой ANSI; SD = Пайка DIN; SA = Пайка ANSI; FPT = Внутренняя трубная резьба.

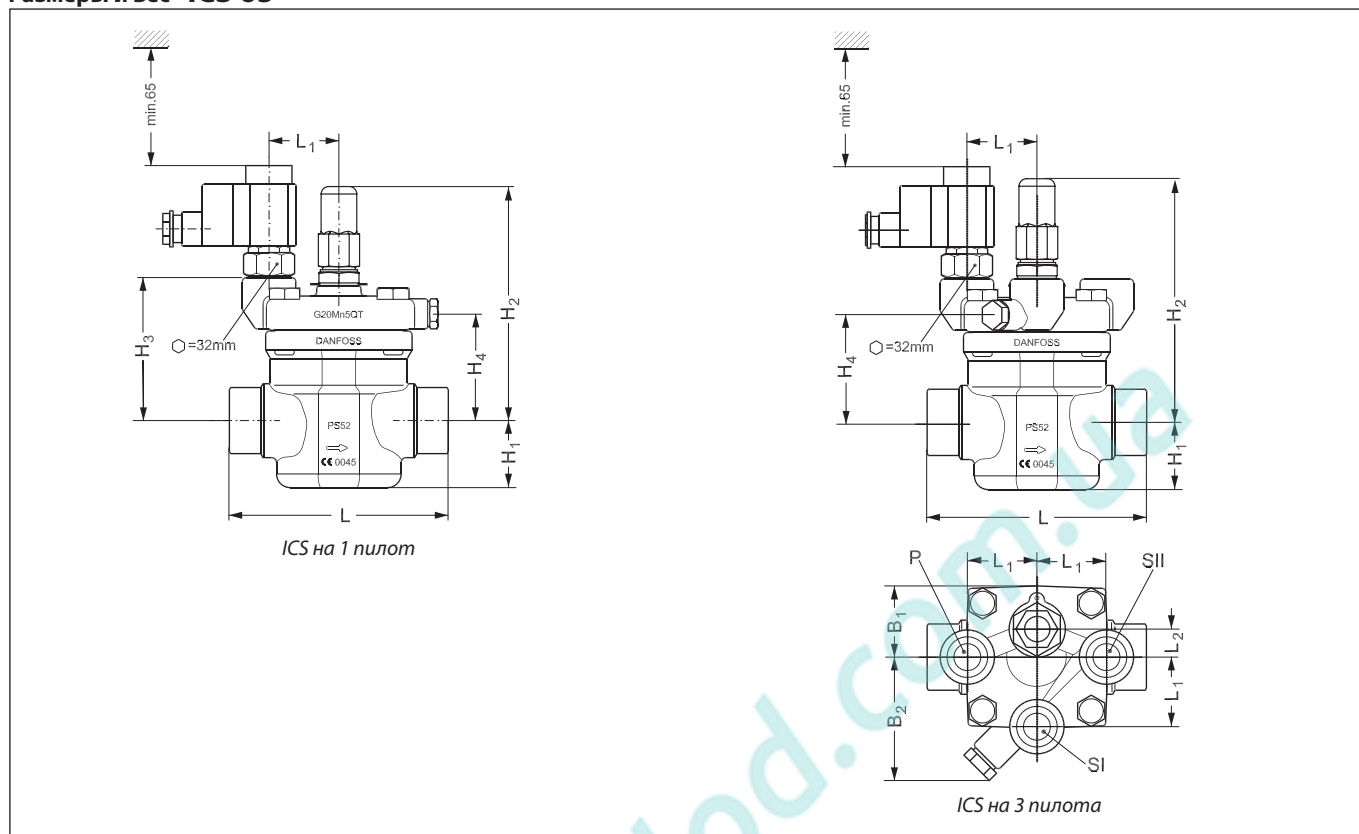
Размеры и вес - ICS 50



Присоединительные размеры		H ₁	H ₂	H ₃	H ₄	L	L ₁	L ₂	B ₁	B ₂	Вес ICS на 1 пилота	Вес ICS на 3 пилота
		мм	мм	мм	мм	мм	мм	мм	мм	мм	кг	кг
50 D (2")	мм	59	181	120	93	200	51	15	63	91	8.9 кг	9.2 кг
	дюйм	2.32	7.13	4.72	3.66	7.87	2.00	0.59	2.48	3.58	19.6 фунт	20.2 фунт
65 D (2½")	мм	59	181	120	93	210	51	15	63	91	8.9 кг	9.2 кг
	дюйм	2.32	7.13	4.72	3.66	8.27	2.00	0.59	2.48	3.58	19.6 фунт	20.2 фунт
50 A (2")	мм	59	181	120	93	200	51	15	63	91	8.9 кг	9.2 кг
	дюйм	2.32	7.13	4.72	3.66	7.87	2.00	0.59	2.48	3.58	19.6 фунт	20.2 фунт
65 A (2½")	мм	59	181	120	93	210	51	15	63	91	8.9 кг	9.2 кг
	дюйм	2.32	7.13	4.72	3.66	8.27	2.00	0.59	2.48	3.58	19.6 фунт	20.2 фунт
50 SOC (2")	мм	59	181	120	93	216	51	15	63	91	8.9 кг	9.2 кг
	дюйм	2.32	7.13	4.72	3.66	8.50	2.00	0.59	2.48	3.58	19.6 фунт	20.2 фунт
54 SD (2½" SA)	мм	59	181	120	93	216	51	15	63	91	8.9 кг	9.2 кг
	дюйм	2.32	7.13	4.72	3.66	8.50	2.00	0.59	2.48	3.58	19.6 фунт	20.2 фунт

D = Сварка встык DIN; A = Сварка встык ANSI; J = Сварка встык JIS; SOC = Сварка с втулкой ANSI; SD = Пайка DIN; SA = Пайка ANSI; FPT = Внутренняя трубная резьба.

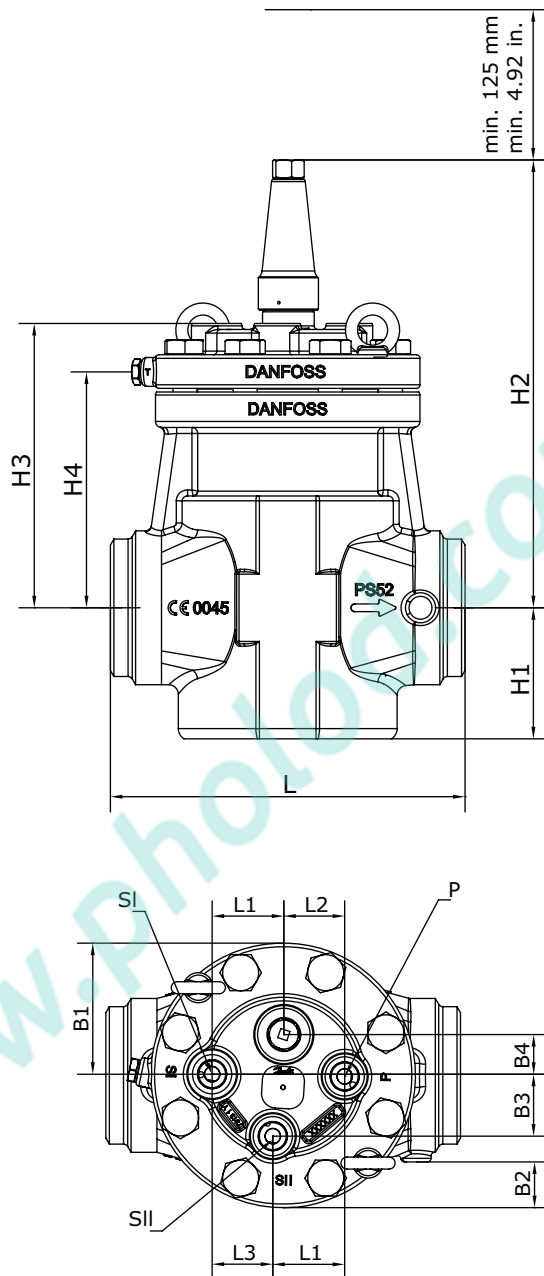
Размеры и вес - ICS 65



Присоединительные размеры	H ₁		H ₂		H ₃		H ₄		L	L ₁	L ₂	B ₁	B ₂	Вес ICS на 1 пилот	Вес ICS на 3 пилота
	мм	дюйм	мм	дюйм	мм	дюйм	мм	дюйм							
65 D (2½")	мм	65	202	140	115	230	51	15	230	51	15	70	91	13.4 кг	13.5 кг
	дюйм	2.56	7.95	5.51	4.53	9.06	2.00	0.59	9.06	2.00	0.59	2.76	3.58	29.48 фунт	29.7 фунт
65 A (2½")	мм	65	202	140	115	230	51	15	230	51	15	70	91	13.4 кг	13.5 кг
	дюйм	2.56	7.95	5.51	4.53	9.06	2.00	0.59	9.06	2.00	0.59	2.76	3.58	29.48 фунт	29.7 фунт
65 J (2½")	мм	65	202	140	115	230	51	15	230	51	15	70	91	13.4 кг	13.5 кг
	дюйм	2.56	7.95	5.51	4.53	9.06	2.00	0.59	9.06	2.00	0.59	2.76	3.58	29.48 фунт	29.7 фунт
65 SOC (2½")	мм	65	202	140	115	230	51	15	230	51	15	70	91	13.4 кг	13.5 кг
	дюйм	2.56	7.95	5.51	4.53	9.06	2.00	0.59	9.06	2.00	0.59	2.76	3.58	29.48 фунт	29.7 фунт
76 SD (3")	мм	65	202	140	115	245	51	15	245	51	15	70	91	13.4 кг	13.5 кг
	дюйм	2.56	7.95	5.51	4.53	9.65	2.00	0.59	9.65	2.00	0.59	2.76	3.58	29.48 фунт	29.7 фунт
67 SA (2¾")	мм	65	202	140	115	245	51	15	245	51	15	70	91	13.4 кг	13.5 кг
	дюйм	2.56	7.95	5.51	4.53	9.65	2.00	0.59	9.65	2.00	0.59	2.76	3.58	29.48 фунт	29.7 фунт

D = Сварка встык DIN; A = Сварка встык ANSI; J = Сварка встык JIS; SOC = Сварка с втулкой ANSI; SD = Пайка DIN; SA = Пайка ANSI; FPT = Внутренняя трубная резьба.

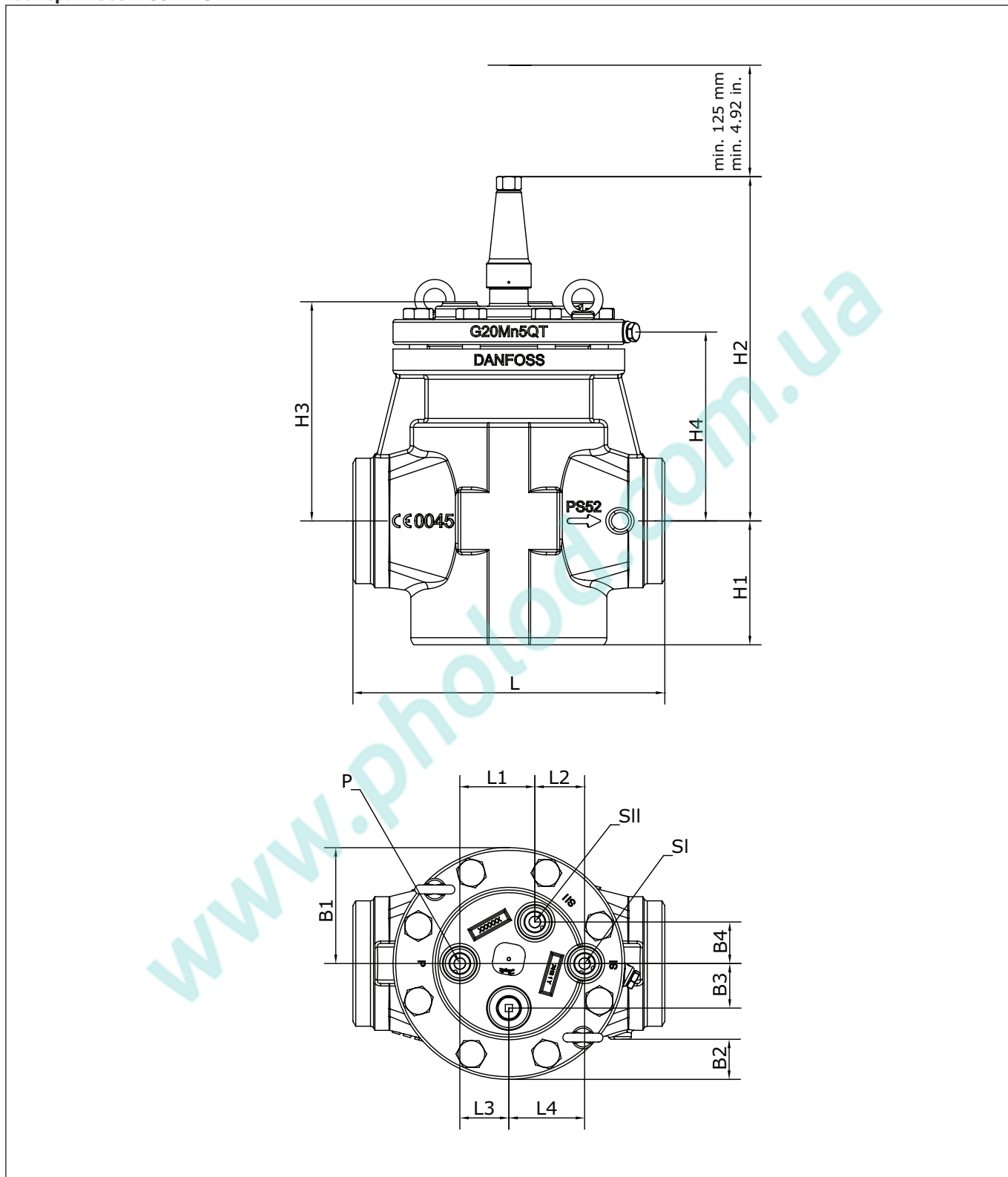
Размеры и вес - ICS 100



Присоединительные размеры		H1	H2	H3	H4	L	L1	L2	L3	B1	B2	B3	B4	Вес
100 D и A (4")	мм	109	372	237	196	295	60	51	50	109	38	52	33	45 кг
	дюйм	4.3	14.7	9.3	7.7	11.6	2.4	2.0	2.0	4.3	1.5	2.1	1.3	99.2 фунт

D = Сварка встык DIN; A = Сварка встык ANSI

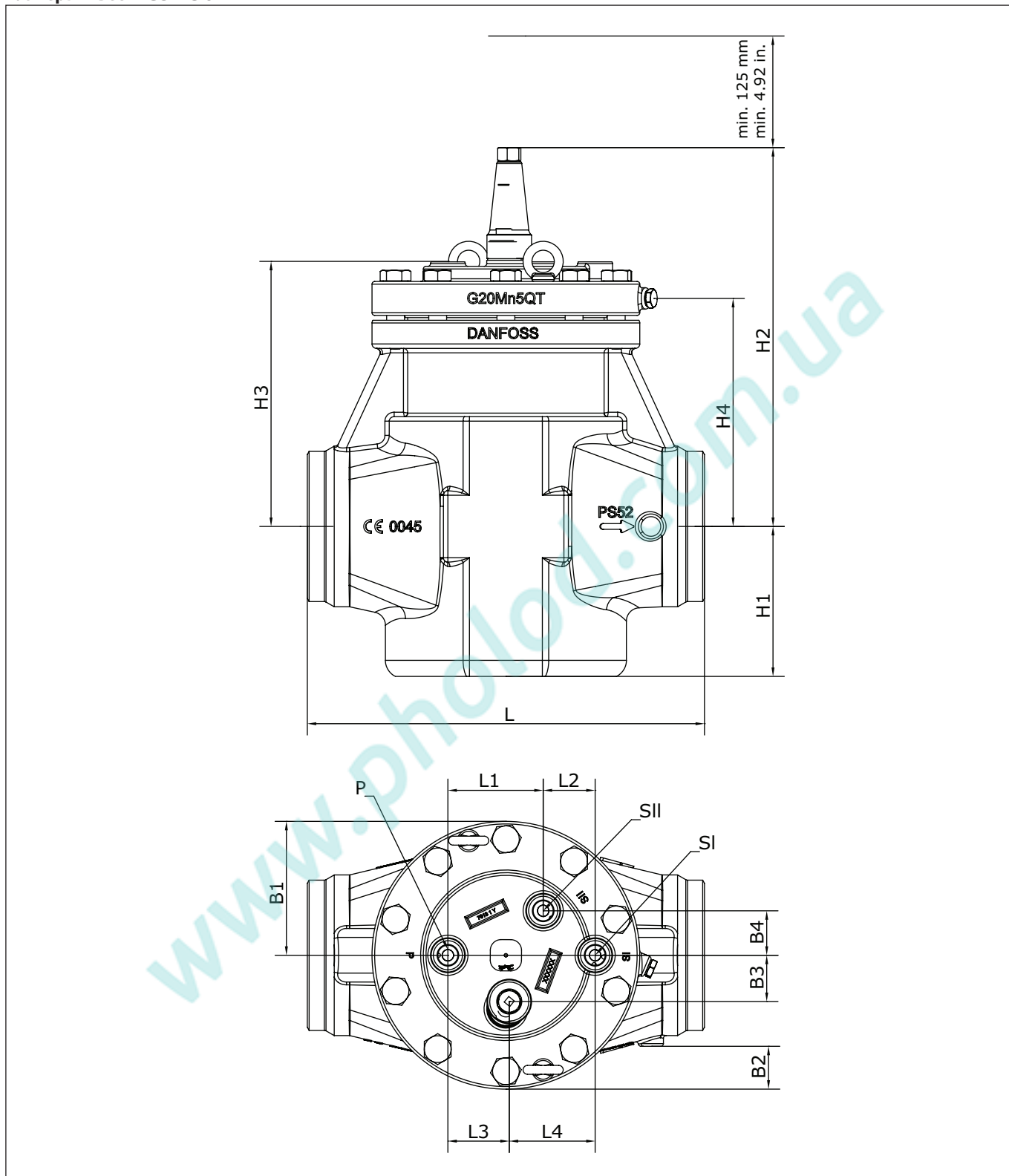
Размеры и вес - ICS 125



Присоединительные размеры		H1	H2	H3	H4	L	L1	L2	L3	L4	B1	B2	B3	B4	Вес
125 D и A (5")	мм	139	386	246	212	350	84	56	55	85	130	45	50	47	68 кг
	дюйм	5.5	15.2	9.7	8.4	13.8	3.3	2.2	2.2	3.4	5.1	1.8	2.0	1.9	149.9 фунт

D = Сварка встык DIN; A = Сварка встык ANSI

Размеры и вес - ICS 150

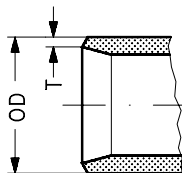


Присоединительные размеры		H1	H2	H3	H4	L	L1	L2	L3	L4	B1	B2	B3	B4	Вес
150 D и A (6")	мм	168	425	297	256	445	107	58	69	96	150	48	52	50	115 кг
	дюйм	6.6	16.7	11.7	10.1	17.5	4.2	2.3	2.7	3.8	5.9	1.9	2.1	2.0	253.5 фунт

D = Сварка встык DIN; A = Сварка встык ANSI

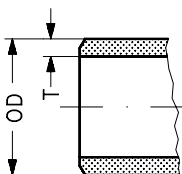
**Присоединительные
штуцеры**

D: Под сварку встык
DIN (2448)



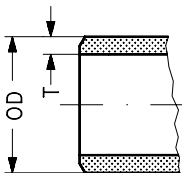
Размер мм	Размер дюйм	OD мм	T мм	OD дюйм	T дюйм		
20	(¾)	26.9	2.3	1.059	0.091		
25	(1)	33.7	2.6	1.327	0.103		
32	(1¼)	42.4	2.6	1.669	0.102		
40	(1½)	48.3	2.6	1.902	0.103		
50	(2)	60.3	2.9	2.37	0.11		
65	(2½)	76.1	2.9	3	0.11		
80	(3)	88.9	3.2	3.50	0.13		
100	(4)	114.3	6	4.5	0.24		
125	(5)	140.7	6.5	5.5	0.26		
150	(6)	168.3	7.1	6.6	0.28		

A: Под сварку встык
ANSI (B 36.10)



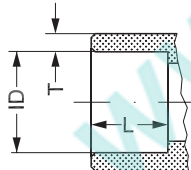
Размер мм	Размер дюйм	OD мм	T мм	OD дюйм	T дюйм	Сортамент	
(20)	¾	26.9	4.0	1.059	0.158	80	
(25)	1	33.7	4.6	1.327	0.181	80	
(32)	1¼	42.4	4.9	1.669	0.193	80	
(40)	1½	48.3	5.1	1.902	0.201	80	
(50)	2	60.3	3.9	2.37	0.15	40	
(65)	2½	73.0	5.2	2.87	0.20	40	
(80)	3	88.9	5.5	3.50	0.22	40	
(100)	4	114.3	6	4.5	0.24		
(125)	5	140.7	6.5	5.5	0.26		
(150)	6	168.3	7.1	6.6	0.28		

J: Под сварку встык JIS



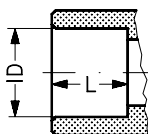
Размер мм	Размер дюйм	OD мм	T мм	OD дюйм	T дюйм		
(20)	¾	26.9	4.0	1.059	0.158		
(25)	1	33.7	4.6	1.327	0.181		
(32)	1¼	42.4	4.9	1.669	0.193		
(40)	1½	48.3	5.1	1.902	0.201		
(50)	2	60.3	3.9	2.37	0.15		
(65)	2½	76.3	5.2	3.0	0.20		

SOC: Под сварку с втулкой
ANSI (B 16.11)



Размер мм	Размер дюйм	ID мм	T мм	ID дюйм	T дюйм	L мм	L дюйм
(20)	¾	27.2	4.6	1.071	0.181	13	0.51
(25)	1	33.9	7.2	1.335	0.284	13	0.51
(32)	1¼	42.7	6.1	1.743	0.240	13	0.51
(40)	1½	48.8	6.6	1.921	0.260	13	0.51
(50)	2	61.2	6.2	2.41	0.24	16	0.63
(65)	2½	74	8.8	2.91	0.344	16	0.63

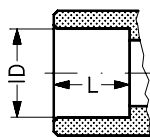
SD: Под пайку (DIN 2856)



Размер мм	Размер дюйм	ID мм	ID дюйм	L мм	L дюйм
22		22.08		16.5	
28		28.08		26	
35		35.07		25	
42		42.07		28	
54		54.09		33	
76		76.1		33	

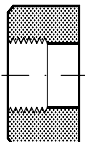
**Присоединительные
штуцеры (продолжение)**

SA: Под пайку (ANSI B 16.22)



	7/8			0.875		0.650
	1 1/8			1.125		1.024
	1 3/8			1.375		0.984
	1 5/8			1.625		1.102
	2 1/8			2.125		1.300
	2 3/8			2.625		1.300

FPT:
Внутренняя трубная
резьба,
(ANSI/ASME B 1.20.1)



Размер мм	Размер дюйм	Внутренняя трубная резьба		
(20)	3/4	(3/4 × 14 NPT)		
(25)	1	(1 × 11.5 NPT)		
(32)	1 1/4	(1 1/4 × 11.5 NPT)		

www.pholod.com.ua

www.pholod.com.ua