

Техническое описание

## Пилотные клапаны

Типы CVP, CVPP, CVC, CVE, EVM и CVH

Пилотные клапаны для управления ICS



Пилотные клапаны предназначены для управления сервоприводных клапанов ICS.

Пилотный клапан может применяться для регулирования малых производительностей самостоятельно, без клапана ICS, для его установки применяется корпуса CVH.

Широкий ассортимент пилотов Danfoss включает в себя:

- Пилотный клапан постоянного давления, тип CVP
- Пилотный дифференциальный клапан, тип CVPP
- Пилотный клапан для поддержания давления после себя, со штуцером для подвода опорного давления, тип CVC
- Пилотный клапан постоянного давления с электронным управлением, тип CVE
- Электромагнитный пилотный клапан, тип EVM (H3)
- Электромагнитный пилотный клапан, тип EVM (H0)
- Корпус, тип CVH для установки пилотных клапанов во внешнюю пилотную линию

### Характеристики

- Подходит для систем на хладагентах ГХФУ, невоспламеняющихся ГФУ, R717 (аммиак) и R744 (CO<sub>2</sub>). Не рекомендуется использовать пилотные клапаны с воспламеняющимися углеводородами.
- Очень точное регулирование давления и температуры.
- Пилотные клапаны могут устанавливаться непосредственно на управляемый клапан, исключая при этом необходимость сварки, пайки и создания отдельных пилотных линий.
- Пилотные клапаны могут устанавливаться непосредственно на клапаны ICS, PM или ICF либо подключаться с помощью внешней пилотной линии и корпуса CVH.
- Все пилотные клапаны могут работать с клапанами ICS всех размеров.
- Несколько пилотных клапанов могут устанавливаться последовательно или параллельно для обеспечения большого функционала клапанов ICS или ICF(50-65).
- Все пилотные клапаны поставляются с комплектом прокладок.

Содержание	Стр.
Характеристики .....	1
Конструкция .....	3
Технические характеристики .....	3
Пилотный клапан постоянного давления, тип CVP .....	4
Пилотный клапан перепада давления, тип CVPP .....	6
Управляемый давлением пилотный клапан со штуцером для подвода опорного давления, тип CVC ...	8
Пилотный клапан постоянного давления с электронным управлением (постоянный перепад давления), тип CVE .....	11
Электромагнитные пилотные клапаны, тип EVM (H3) .....	13
Электромагнитные пилотные клапаны, тип EVM (HO) .....	13
Корпусы для пилотных клапанов типа CVH для установки на внешних пилотных линиях. ....	14

[www.pholod.com.ua](http://www.pholod.com.ua)

<b>Конструкция</b>	<p>Каждый пилотный клапан обеспечивает оптимальную точность регулирования в пределах своих функциональных возможностей.</p> <p>Несколько пилотных клапанов могут быть установлены последовательно и/или параллельно на клапанах (ICS, ICF или снятых с производства PM) для различных областей применения.</p>	<p>Пилотные клапаны, установленные в корпус CVH, могут использоваться во внешних линиях и работать как независимые клапаны или как внешние управляющие клапаны клапана ICS.</p> <p>Пилотные клапаны могут работать с клапанами ICS или ICF (50-65).</p>
--------------------	--	---

<b>Технические характеристики</b>	<p><i>Хладагенты</i> Пригодны для систем на ГХФУ, невоспламеняющихся ГФУ, R717 (аммиак) и R744 (CO<sub>2</sub>). Не рекомендуется использовать пилотные клапаны с воспламеняющимися углеводородами.</p> <p><i>Диапазон температур:</i> -60 – 120 °C</p> <p><i>Диапазон давления:</i> Пилотные клапаны рассчитаны на максимальное рабочее давление 52 бар (изб.)</p>	<p>Диапазоны значений давления приведены отдельно для каждого пилотного клапана.</p> <p>Более подробная информация приведена в руководстве по монтажу клапанов ICS или ICF.</p>
-----------------------------------	---	---

[www.pholod.com.ua](http://www.pholod.com.ua)

**Пилотный клапан постоянного давления, тип CVP**

*Конструкция и принцип действия*



CVP представляет собой пилотный клапан постоянного давления для макс. рабочего давления 52 бар и 3 диапазонами настроек от -0,66 до 52 бар.

Данный пилотный клапан используется для поддержания постоянного давления до управляемого клапана.

Когда пилотный клапан CVP установлен в корпус CVH, он может использоваться как отдельный клапан для поддержания постоянного давления или перепускной клапан (например, для предотвращения появления избыточного давления).

**Примечание:**

Пилотный клапан CVP может использоваться в большинстве областей применения холодильных систем, включая систему дренажа после оттайки.

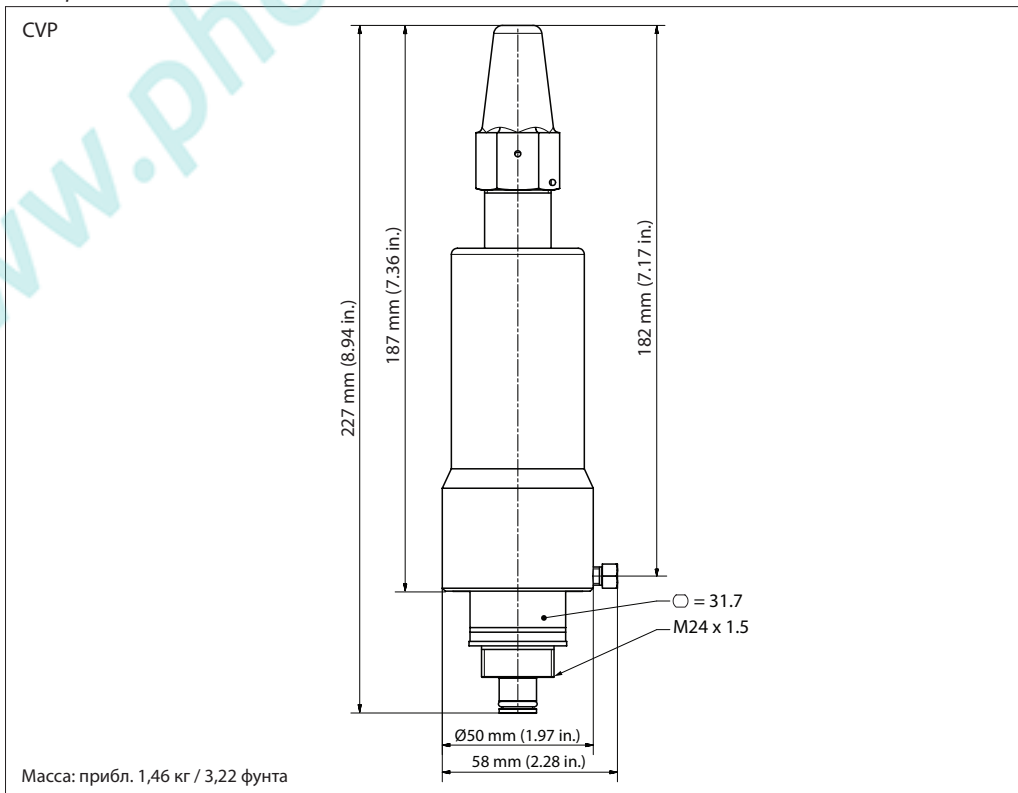
Значение  $k_v / C_v$  измерено, когда пилотные клапаны, установлены в корпусе CVH во внешних пилотных линиях. Данное значение может незначительно изменяться в зависимости от значения настройки.

*Технические характеристики*

Тип клапана	Макс. рабочее давление		Значение $k_v / C_v$		Диапазон температур		диапазон давлений		Кодовый номер
	[бар]	[фунт/кв. дюйм]	[м <sup>3</sup> /ч]	[галлон США/мин]	[°C]	[°F]	[бар]	[фунт/кв. дюйм]	
CVP-L	52	754	0,40	0,46	-60 – 120	-76 – 248	-0,66 – 7	от 19,5 рт. столба до 102	027B0920
CVP-M	52	754	0,40	0,46	-60 – 120	-76 – 248	4 – 28	58 - 406	027B0921
CVP-H	52	754	0,40	0,46	-60 – 120	-76 – 248	25 - 52	363 - 754	027B0922

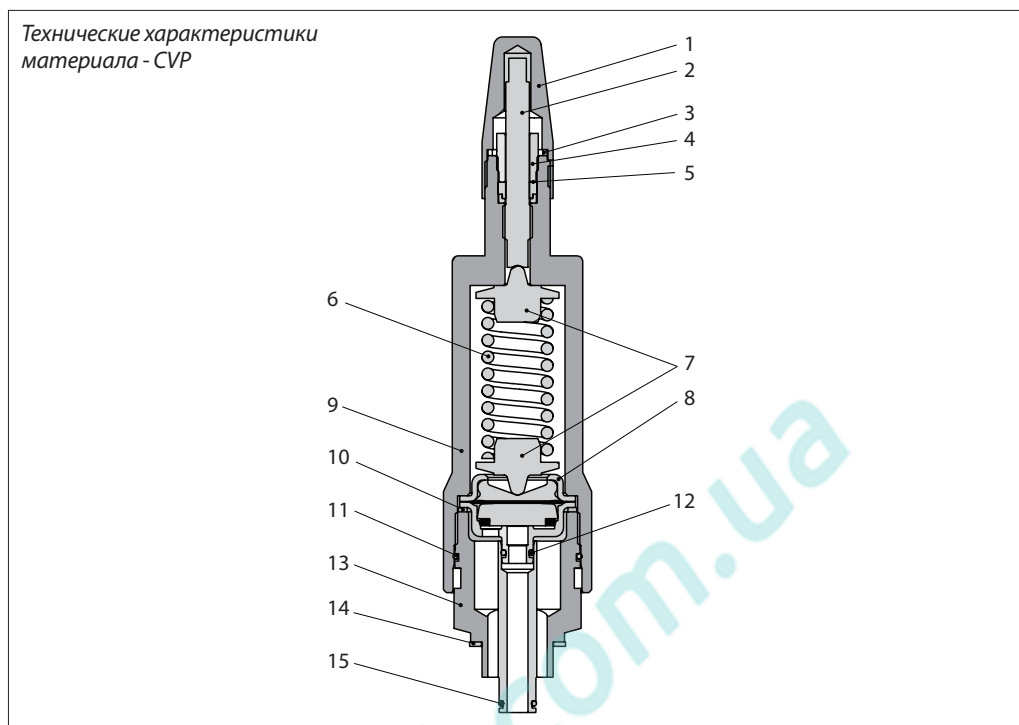
Зона пропорциональности для клапанной системы, регулируемой главными клапанами CVP и ICS или PM: < 0,2 бар (изб.)

*Размеры и масса*



**Пилотный клапан  
постоянного давления,  
тип CVP - продолжение**

Технические характеристики  
материала - CVP



№ п/п	Деталь	Материал
1	Защитный колпачок	Сталь
2	Шпindel настройки	Нерж. сталь
3	Уплотнение колпачка	Нейлон
4	Сальник	Сталь
5	Уплотнение	Тефлон
6	Пружина	Сталь
7	Стопор пружины	Сталь
8	Мембрана в сборе	Нерж. сталь
9	Крышка клапана	Сталь
10	Уплотнение крышки	Алюминий
11	Опорное уплотнительное кольцо	
12	Уплотнительное кольцо	
13	Основание	Сталь
14	Уплотнение	Волокнистая прокладка
15	Уплотнительное кольцо	

**Пилотный клапан перепада давления, тип CVPP**

*Конструкция и принцип действия*



CVPP представляет собой пилотный клапан поддержания перепада давления для макс. рабочего давления 52 бар с 2 диапазонами настроек от -0,66 до 28 бар.

Пилотный клапан используется для поддержания постоянного перепада давления до и после управляемого клапана.

CVPP включает в себя мембрану, поэтому опорное давление и хладагент в клапане физически разделены. Следовательно, пилотный клапан может использоваться в качестве пневматического регулирующего клапана для управления главным клапаном или в качестве автономного пневматического клапана, установленного в корпусе CVH.

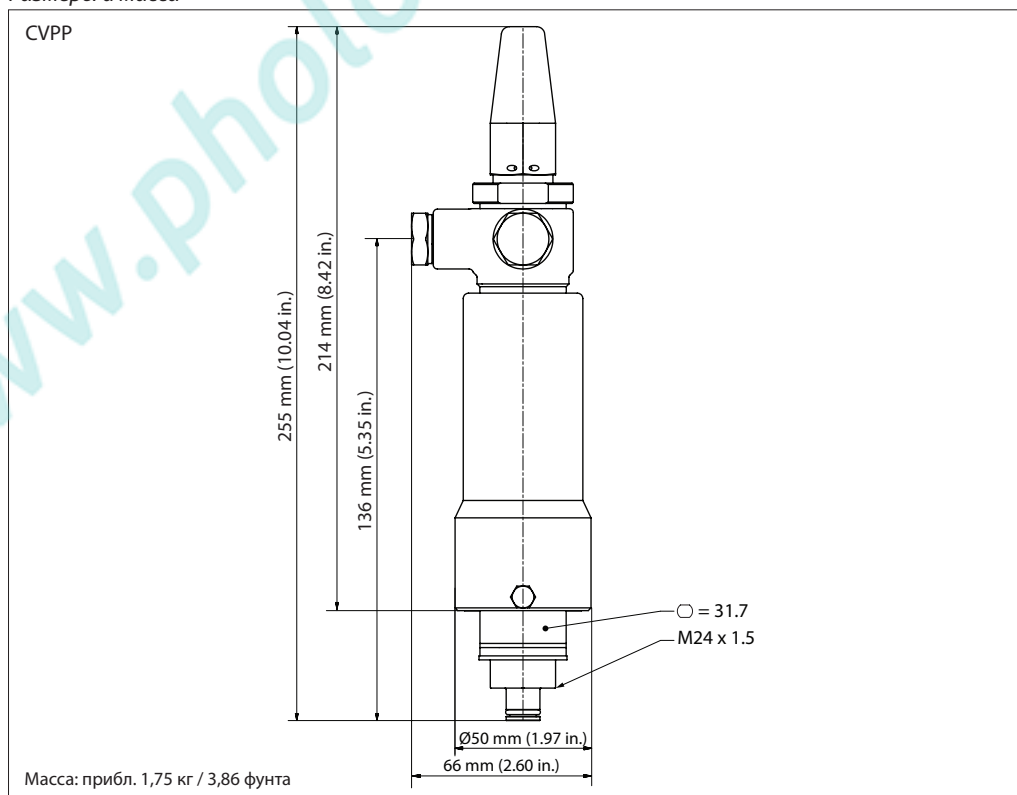
Значение  $k_v / C_v$  измерено, когда пилотные клапаны, установлены в корпусе CVH во внешних пилотных линиях. Данное значение может незначительно изменяться в зависимости от значения настройки.

*Технические характеристики*

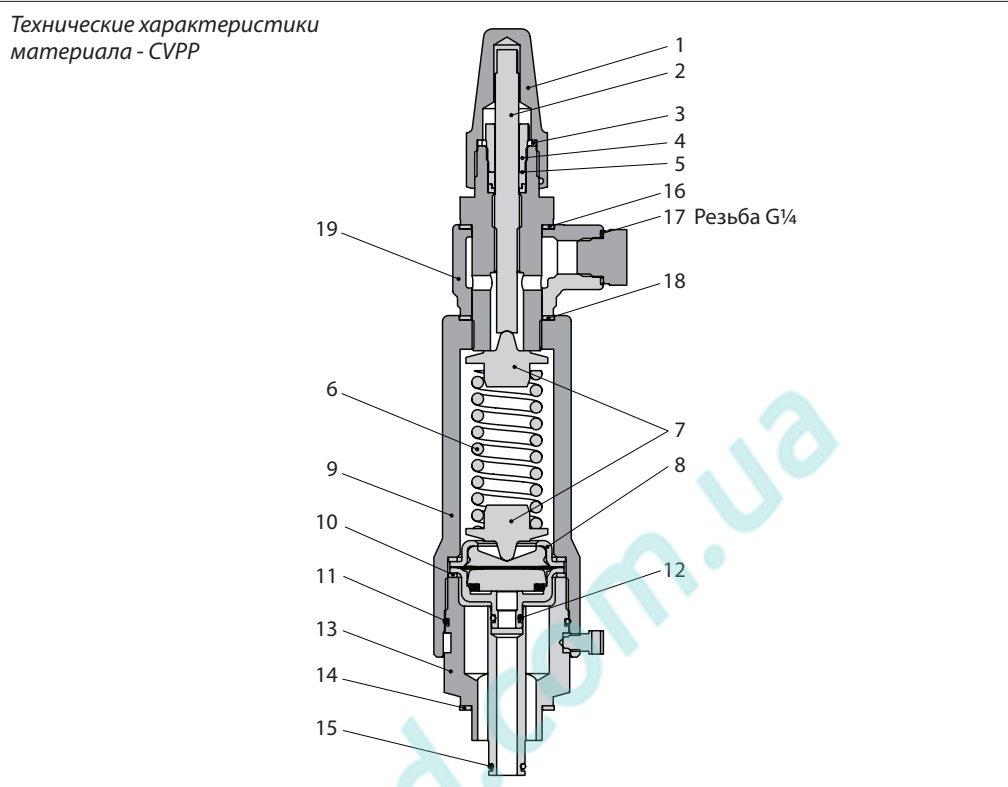
Тип клапана	Макс. рабочее давление		Значение $k_v / C_v$		Диапазон температур		диапазон давлений		Кодовый номер
	[бар]	[фунт/кв. дюйм]	[м³/ч]	[галлон США/мин]	[°C]	[°F]	[бар]	[фунт/кв. дюйм]	
CVPP-L	52	754	0,40	0,46	-60 – 120	-76 – 248	-0,66 – 7	от 19,5 рт. столба до 102	027B0930
CVPP-M	52	754	0,40	0,46	-60 – 120	-76 – 248	4 – 28	58 – 406	027B0931

Зона пропорциональности для клапанной системы, регулируемой главными клапанами CVPP и ICS, ICF или PM: < 0,2 бар (изб.).

*Размеры и масса*



**Пилотный клапан перепада давления, тип CVPP) -продолжение**

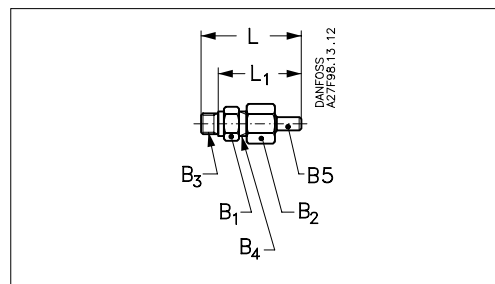


№ п/п	Деталь	Материал
1	Защитный колпачок	Сталь
2	Шпindel настройки	Нерж. сталь
3	Уплотнение колпачка	Нейлон
4	Сальник	Сталь
5	Уплотнение	Тефлон
6	Пружина	Сталь
7	Стопор пружины	Сталь
8	Мембрана в сборе	Нерж. сталь
9	Крышка клапана	Сталь
10	Уплотнение крышки	Алюминий
11	Опорное уплотнительное кольцо	
12	Уплотнительное кольцо	
13	Основание	Сталь
14	Уплотнение	Волокнистая прокладка
15	Уплотнительное кольцо	
16	Уплотнение	Волокнистая прокладка
17	Пробка для внешнего давления G1/4	Сталь
18	Уплотнение	Волокнистая прокладка
19	Присоединение типа «банджо»	Сталь

Приварной соединительный штуцер пилотного клапана (входит в объем поставки)  
Для заказа воспользуйтесь кодом для заказа



Описание	Кодовый номер
Ø 6,5 mm / Ø 10 mm (Ø 0,26" / Ø 0,39") сварка / пайка	<b>027B2035</b>



	L	L <sub>1</sub>	B <sub>1</sub>	B <sub>2</sub>	B <sub>3</sub>	B <sub>4</sub>	B <sub>5</sub>
MM	66	54	AF 19	AF 22	G 1/4 A	G 3/8 A	Ø6,5 / Ø10
дюйм	2,60	2,13					Ø0,26 / Ø0,39

**Управляемый давлением пилотный клапан со штуцером для подвода опорного давления, тип CVC**

*Конструкция и принцип действия*



CVC представляет собой пилотный клапан постоянного давления для макс. рабочего давления 52 бар с 2 диапазонами настроек от -0,66 до 28 бар.

Пилотный клапан CVC предназначен для поддержания постоянного давления за управляемым клапаном.

*Пилотный клапан CVC, установленный на клапан ICS, используется, например, в качестве:*

- регулятора выпускного давления для поддержания максимального давления всасывания, например, в качестве регулятора давления в картере компрессора;
- регулятора давления - редуктора давления, например, для систем с оттаиванием горячим газом.

Опорное давление должно подводиться к пилотному клапану со стороны за управляемого клапана.

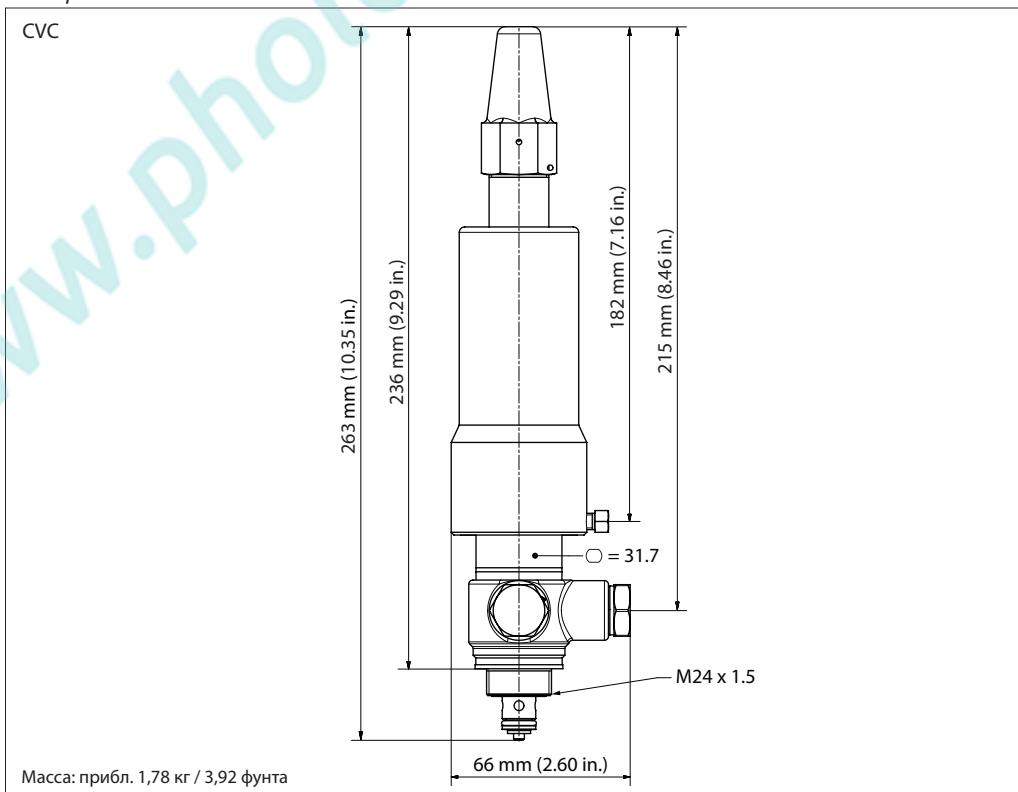
Значение  $k_v / C_v$  измерено, когда пилотные клапаны, установлены в корпусе CVH на внешних пилотных линиях. Данное значение может незначительно изменяться в зависимости от значения настройки.

*Технические характеристики*

Тип клапана	Макс. рабочее давление		Значение $k_v / C_v$		Диапазон температур		диапазон давлений		Кодовый номер
	[бар]	[фунт/кв. дюйм]	[м³/ч]	(галлон США/мин)	[°C]	[°F]	[бар]	[фунт/кв. дюйм]	
CVC-L	52	754	0,20	0,23	-60 – 120	-76 – 248	-0,66 – 7	от 19,5 рт. столба до 102	027B0940
CVC-M	52	754	0,20	0,23	-60 – 120	-76 – 248	4 – 28	58 - 406	027B0941

Зона пропорциональности для клапанной системы, регулируемой клапанами CVC и ICS/PM/PMC: < 0,3 бар (изб.).

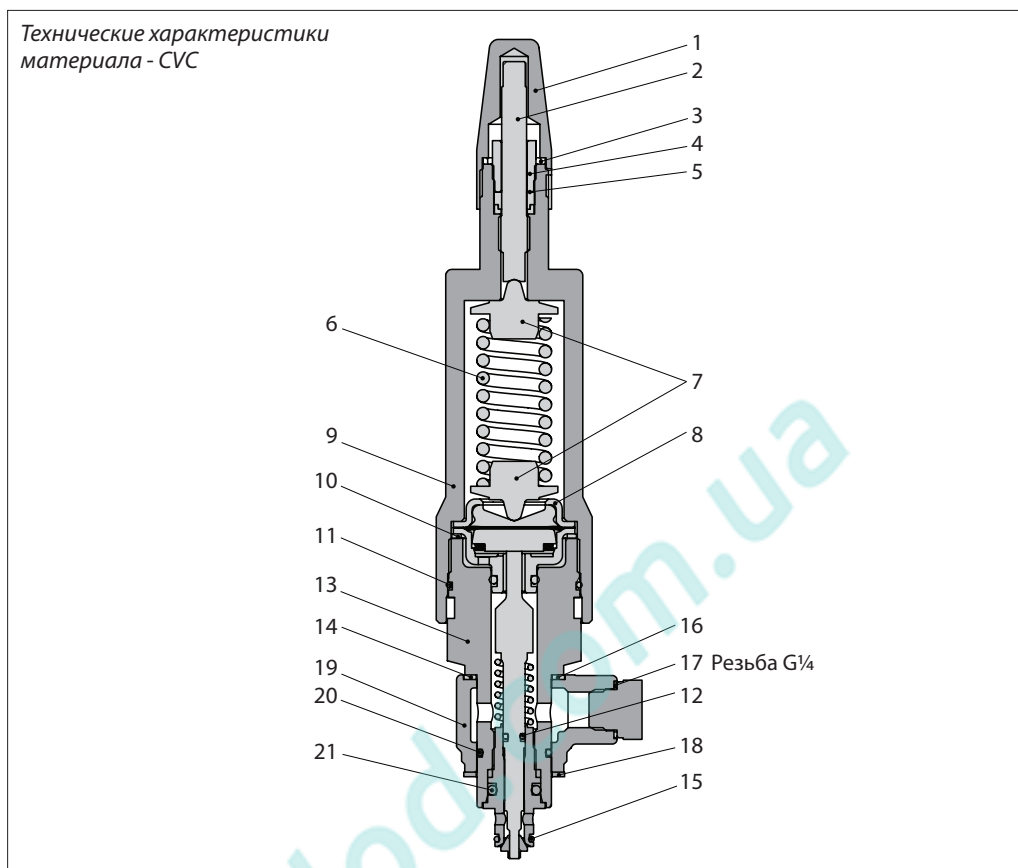
*Размеры и масса*





Управляемый давлением пилотный клапан со штуцером для подвода опорного давления, тип CVC - продолжение

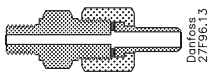
Технические характеристики материала - CVC



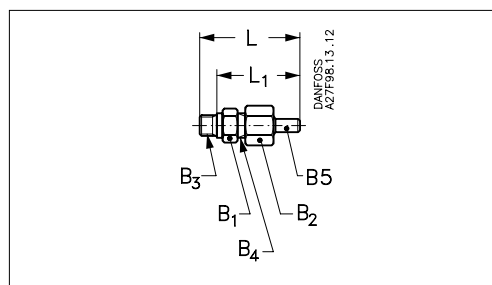
№ п/п	Деталь	Материал
1	Защитный колпачок	Сталь
2	Шпindelь настройки	Нерж. сталь
3	Уплотнение колпачка	Нейлон
4	Сальник	Сталь
5	Уплотнение	Тефлон
6	Пружина	Сталь
7	Стопор пружины	Сталь
8	Мембрана в сборе	Нерж. сталь
9	Крышка клапана	Сталь
10	Уплотнение крышки	Алюминий
11	Опорное уплотнительное кольцо	
12	Уплотнительное кольцо	
13	Основание	Сталь
14	Уплотнение	Волокнистая прокладка
15	Уплотнительное кольцо	
16	Уплотнение	Волокнистая прокладка
17	Пробка для внешнего давления G1/4	Сталь
18	Уплотнение	Волокнистая прокладка
19	Присоединение типа «банджо»	Сталь
20	Уплотнительное кольцо	
21	Уплотнительное кольцо	

Управляемый давлением пилотный клапан со штуцером для подвода опорного давления, тип CVC - продолжение

Приварной соединительный штуцер пилотного клапана (входит в объем поставки)  
Для заказа воспользуйтесь кодом для заказа



Описание	Кодовый номер
$\varnothing$ 6,5 mm / $\varnothing$ 10 mm ( $\varnothing$ 0,26" / $\varnothing$ 0,39") сварка / пайка	<b>027B2035</b>



	L	L <sub>1</sub>	B <sub>1</sub>	B <sub>2</sub>	B <sub>3</sub>	B <sub>4</sub>	B <sub>5</sub>
ММ	66	54	AF 19	AF 22	G 1/4 A	G 3/8 A	$\varnothing$ 6,5 / $\varnothing$ 10
дюйм	2,60	2,13					$\varnothing$ 0,26 / $\varnothing$ 0,39

www.pholod.com.ua

**Пилотный клапан постоянного давления с электронным управлением (постоянный перепад давления), тип CVE**

*Конструкция и принцип действия*



При оснащении шаговым электродвигателем ICAD 1200A клапан CVE представляет собой пилотный клапан постоянного давления со сменой уставки для макс. рабочего давления в 52 бар и полными настройками с электронным регулированием от -0,66 до 8 бар по манометру. CVE с ICAD герметично изолирован и вращающее усилие передается от ICAD магнитной муфтой.

Пилотный клапан CVE предназначен для поддержания постоянного и точного значения давления на сервоклапане ICS, например, регулирование давления кипения.

CVE/ICAD может быть либо автономным, либо соединенным с дистанционным контроллером EKE 347 или ПЛК.

Автономная схема позволяет осуществлять настройку ICAD на площадке, а дистанционное подключение позволяет проводить дистанционную настройку требуемого давления.

Значение  $k_v / C_v$  измерено, когда пилотные клапаны, установленные в корпусе CVH во внешних пилотных линиях. Данное значение может незначительно изменяться в зависимости от значения настройки.

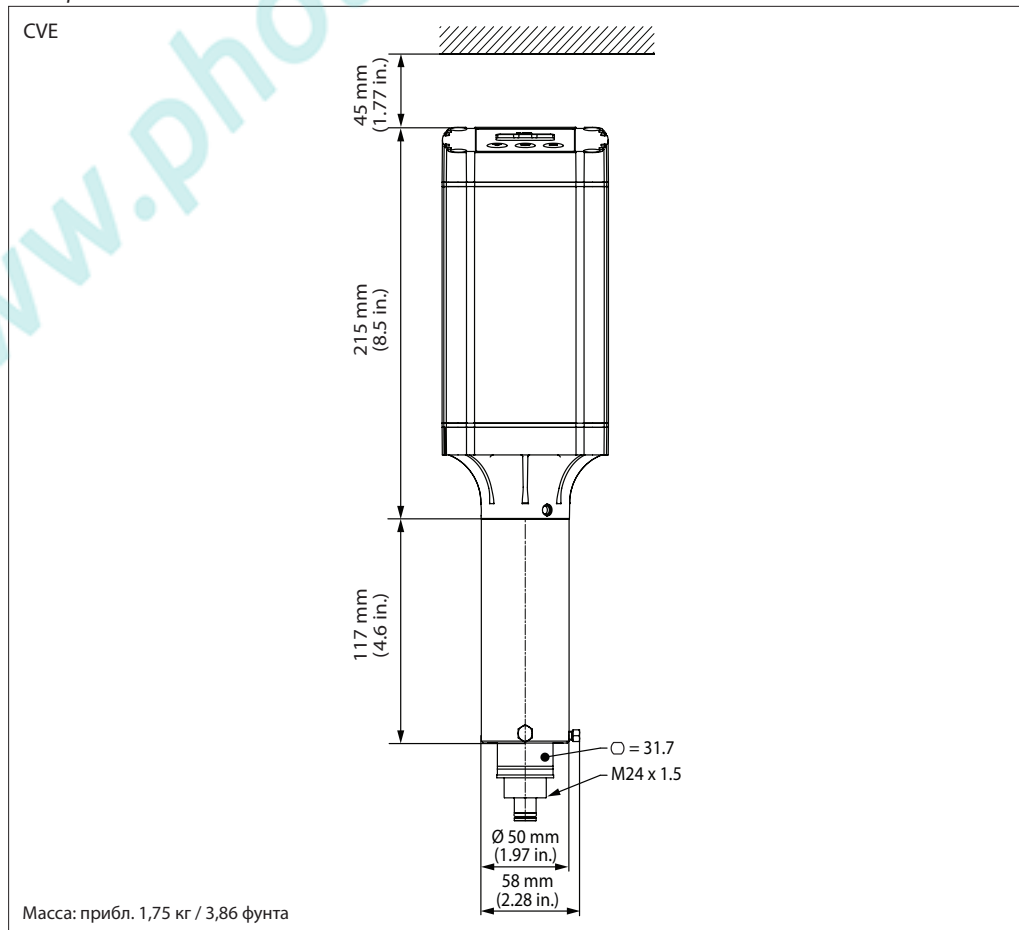
*Технические характеристики*

Тип клапана	Макс. рабочее давление		Значение $k_v / C_v$		Диапазон температур		диапазон давлений		Кодовый номер
	[бар]	[фунт./кв. дюйм]	[м³/ч]	(галлон США/мин)	[°C]	[°F]	[бар]	[фунт./кв. дюйм]	
CVE-L	52	754	0,40	0,46	-60 – 120	-76 – 248	-0,66 – 8	19,5 дюйма рт. столба до 116	027B0980

ICAD 1200 – это подходящий шаговый электродвигатель для CVE

ICAD 1200A с кабелем 1.5 м. (60")	ICAD 1200A без кабеля
027H9077	027H9122

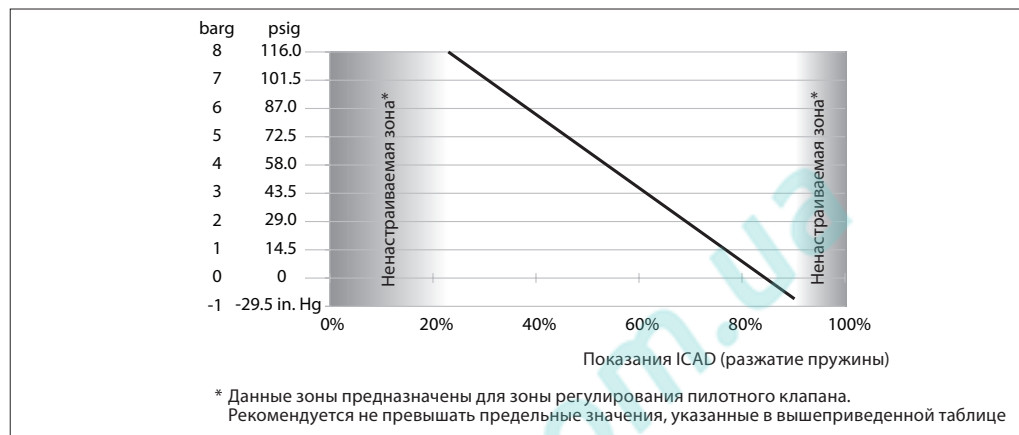
*Размеры и масса*



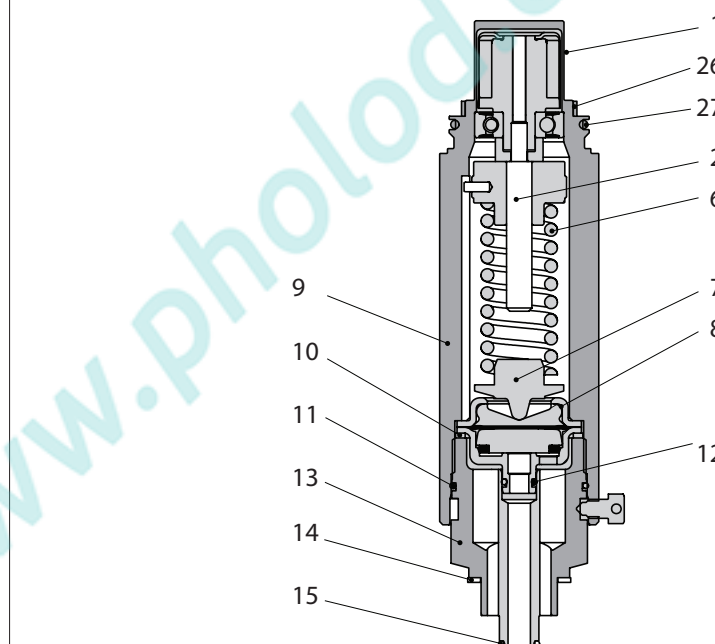
**Пилотный клапан постоянного давления с электронным управлением (постоянный перепад давления), тип CVE - продолжение**

Настройка давления CVE (см. руководство по монтажу DKRCI.PI.HVO.J для настройки ICAD)

бар (изб.)	-0,66	0	1	2	3	4	5	6	7	8
фунт/кв. дюйм (изб.)	19,5 дюйма рт. столба	0	14,5	29,0	43,5	58,0	72,5	87,0	101,5	116,0
мА	18,3	17,1	15,9	14,7	13,5	12,3	11,1	9,9	8,7	7,5
Показания ICAD в %	90%	83%	75%	67%	60%	53%	45%	37%	30%	23%



Технические характеристики материала - CVE



№ п/п	Деталь	Материал
1	Переходник	Нерж. сталь
2	Шпindel настройки	Нерж. сталь
6	Пружина	Сталь
7	Стопор пружины	Сталь
8	Мембрана в сборе	Нерж. сталь
9	Крышка клапана	Нерж. сталь
10	Уплотнение крышки	Алюминий
11	Опорное уплотнительное кольцо	
12	Уплотнительное кольцо	
13	Основание	Сталь
14	Уплотнение	Волокнистая прокладка
15	Уплотнительное кольцо	
26	Уплотнение	Тефлон
27	Уплотнительное кольцо	Хлоропрен (неопрен)

**Электромагнитные пилотные клапаны, тип EVM (H3)**

**Электромагнитные пилотные клапаны, тип EVM (HO)**

*Конструкция и принцип действия*



Клапаны EVM представляют собой электромагнитные пилотные клапаны, предназначенные для использования, когда необходимо обеспечить открытие/закрытие клапана ICS. Клапаны EVM предназначены для работы с катушками электромагнитных клапанов компании Danfoss («Катушки для электромагнитных клапанов», техническое описание DKRCC.PD.BS0.F).

Пилотные клапаны EVM с CVH также могут использоваться в качестве независимых электромагнитных клапанов.

Значение  $k_v / C_v$  измерено, когда пилотные клапаны, установлены в корпусе CVH во внешних пилотных линиях.

МПДО: Максимальный перепад давления открытия с катушкой на 10 Вт перем. тока.

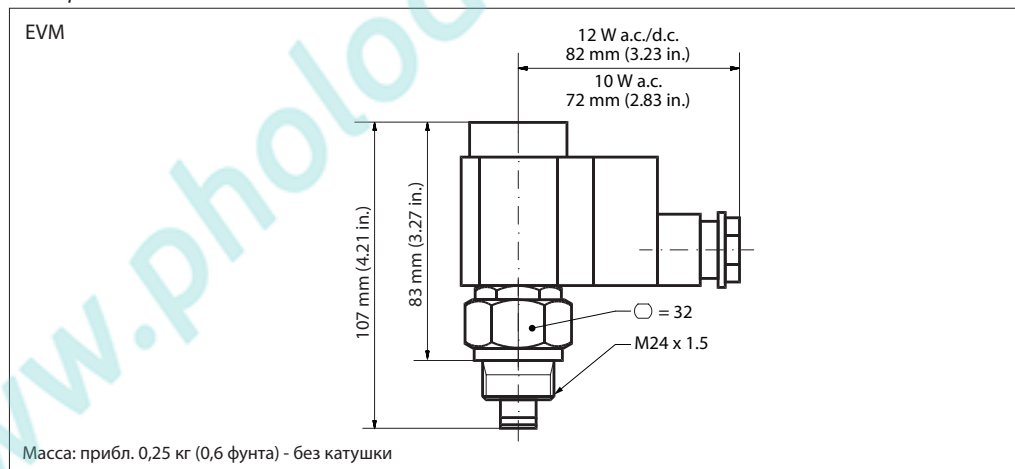
C: катушкой на 20 Вт перем. тока: 40 бар (580 фунтов/кв. дюйм)  
катушкой на 20 Вт пост. тока: 14 бар (203 фунта/кв. дюйм)

МПДЗ: Максимальный перепад давления закрытия с катушкой на 10/12 Вт перем. тока или 20 Вт пост. тока.

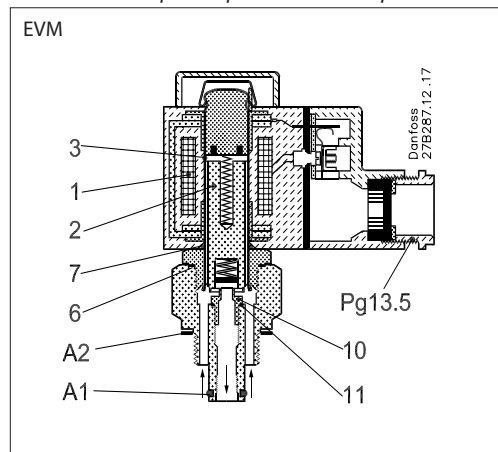
*Технические характеристики*

Тип клапана	Макс. рабочее давление		Значение $k_v / C_v$		Диапазон температур		диапазон давлений МПДО/МПДЗ		Кодовый номер
	[бар]	[фунт/кв. дюйм]	[м³/ч]	[галлон США/мин]	[°C]	[°F]	[бар]	[фунт/кв. дюйм]	
EVM H3	65	940	0,28	0,32	-60 – 120	-76 – 248	21	305	027B1120
EVM HO	52	754	0,12	0,14	-60 – 120	-76 – 248	19	276	027B1130
EVM HO	52	754	0,12	0,14	-60 – 120	-76 – 248	40	580	027B1132

*Размеры и масса*

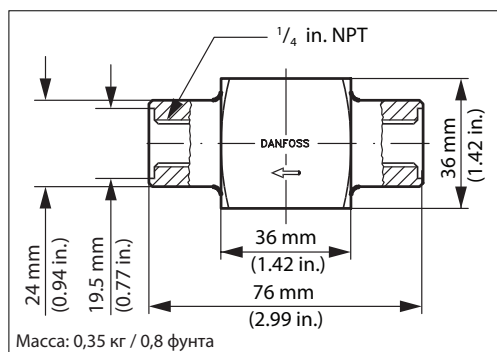


*Технические характеристики материала*



№ п/п	Деталь	Материал
1	Катушка	
2	Арматура	Нерж. сталь
3	Трубка арматуры	Нерж. сталь
A2	Уплотнение	Безасбестовое
A1	Уплотнительное кольцо	Хлоропрен (неопрен)
6	Уплотнение	Алюминий
7	Распорное кольцо	
8	Гайка	
9	Фиксатор	
10	Корпус клапана	Сталь
11	Седло клапана	Тефлон (ПТФЭ)

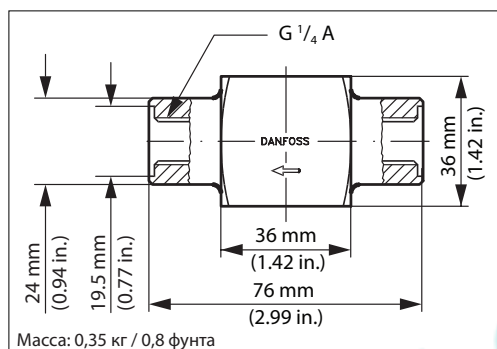
Корпусы для пилотных клапанов типа CVH для установки на внешних пилотных линиях



DN	Стандарт	Материал	Кодовый номер
----	----------	----------	---------------

Внутренняя трубная резьба

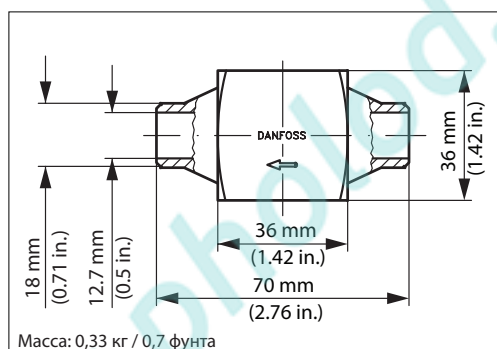
6	ANSI/ASME B1.20.1	DIN 95MnPb 28	027F1159
---	-------------------	---------------	----------



DN	Стандарт	Материал	Кодовый номер
----	----------	----------	---------------

Внутренняя трубная резьба

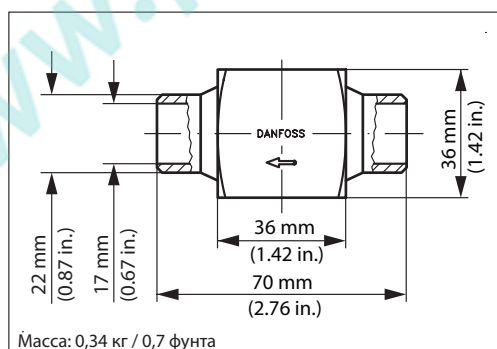
6	ISO 228-1	DIN 95MnPb 28	027F1160
---	-----------	---------------	----------



DN	Стандарт	Материал	Кодовый номер
----	----------	----------	---------------

3/8 дюйма, сварка встык

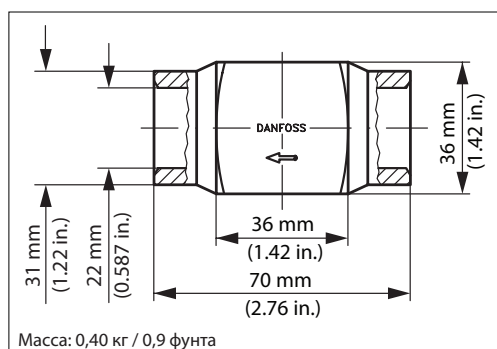
10	ASME B 36.10M SCHEDULE 80	DIN. CK 15	027F1047
----	---------------------------	------------	----------



DN	Стандарт	Материал	Кодовый номер
----	----------	----------	---------------

1/2 дюйма, сварка встык

15	ASME B 36.10M SCHEDULE 80	DIN. CK 15.	027F1090
----	---------------------------	-------------	----------



DN	Стандарт	Материал	Кодовый номер
----	----------	----------	---------------

1/2 дюйма, сварка со втулкой

15	ASME B 16.11	DIN. CK 15. Число Винера 1,1141	027F1091
----	--------------	---------------------------------	----------

[www.pholod.com.ua](http://www.pholod.com.ua)

[www.pholod.com.ua](http://www.pholod.com.ua)