

Dixell IC200 EVO

Контроллеры для чиллеров и тепловых насосов

Инженер по продажам
Сергей Лукашкин

IC200 EVO



ЧЕМ УПРАВЛЯЕТ

IC200 EVO - семейство контроллеров, разработанное для управление работой чиллеров и тепловых насосов. Контроллеры Dixell позволяют управлять как простыми чиллерами, так и более сложными тепловыми насосами, в том числе системами с производством горячей технической воды.

IC200 EVO



Системы кондиционирования и охлаждения

Благодаря значительной гибкости, с точки зрения аппаратного обеспечения (возможность увеличения входов / выходов с помощью расширительного модуля), и с точки зрения регулирования, эта серия подходит для основных типов машин, даже самых сложных.

- Руфтопы (Воздух/Воздух)
- Чиллер (Вода/Воздух)
- Чиллер (Вода/Вода)
- Геотермальный тепловой насос
- Системы рекуперации тепла

Основное применение

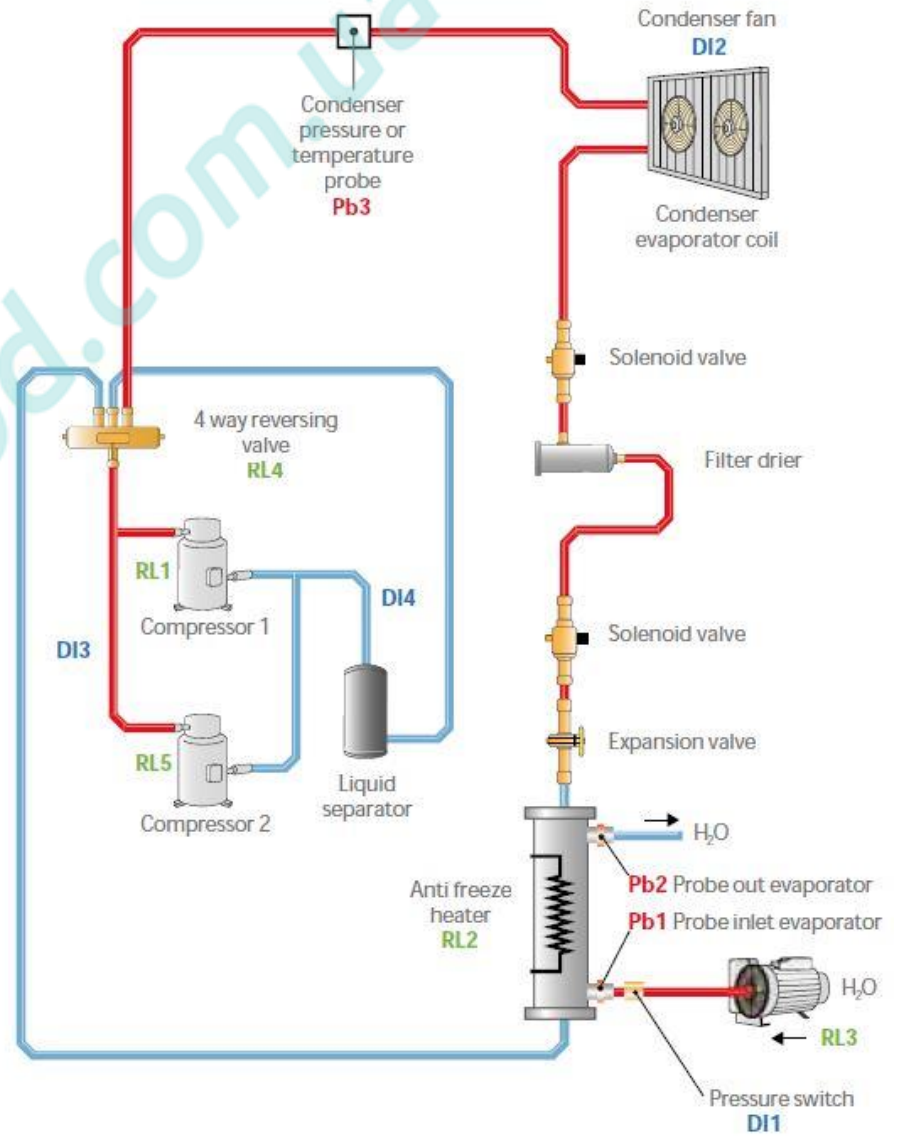
Контроллеры IC200 EVO могут использоваться для управления чиллерами или тепловыми насосами для поддержания заданных параметров в жилых помещениях, офисах, а также использоваться в промышленных установках.



Решения для жилых помещений

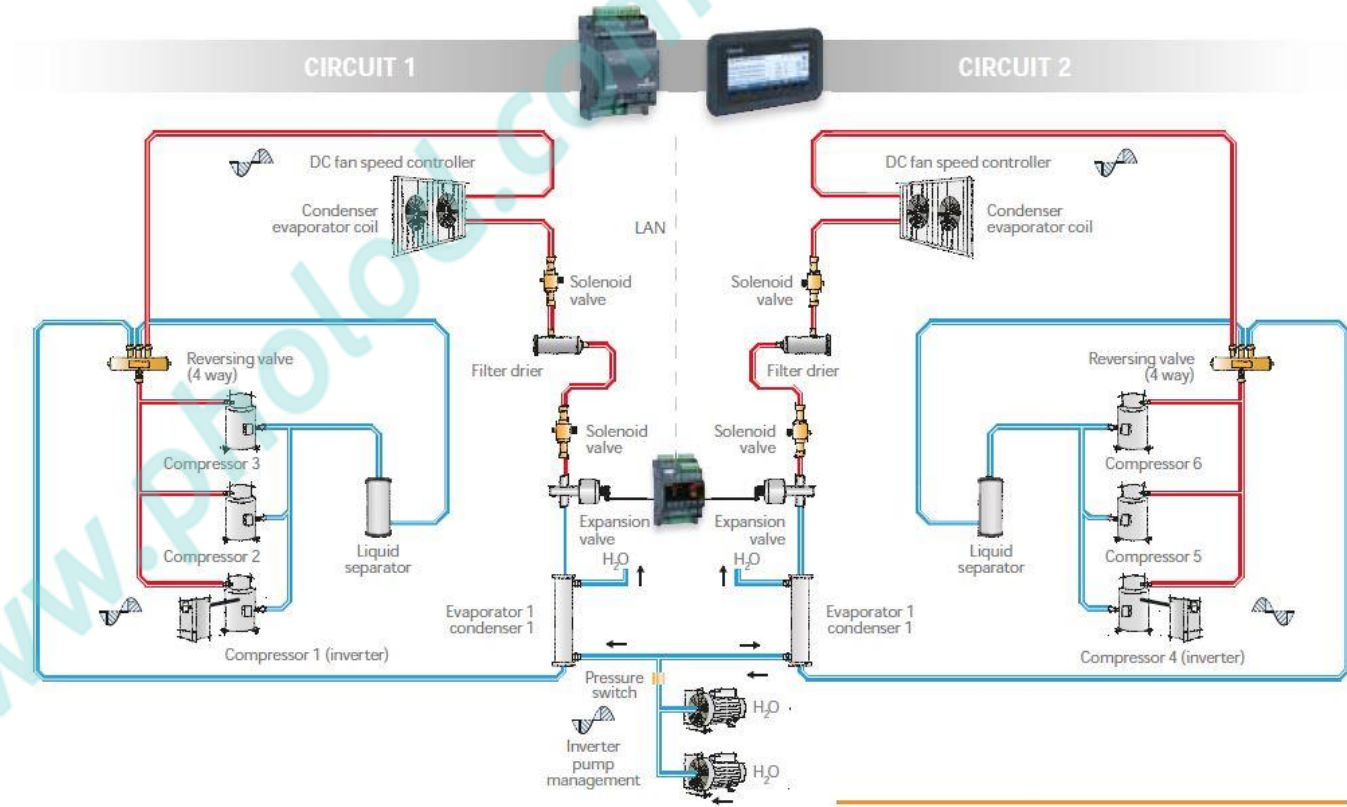
Пример холодильного контура

Пример схемы чиллера с тепловым насосом с одним контуром



Пример холодильного контура

Пример схемы чиллера с тепловым насосом с двумя контурами



Основные особенности

Модульность и гибкость

- Два разных формата: 32x74мм и 4DIN
- Возможность подключения расширительного модуля когда входов или выходов ведущего блока недостаточно
- Возможность подключения драйвера IEV для управления ЭРВ
- Для управления ЭРВ может использоваться датчик низкого давления, подключенный к IC200 EVO
- Возможность подключения выносной жидкокристаллического или светодиодного дисплея
- Каждый цифровой вход и выход может быть настроен индивидуально
- Вне зависимости от конфигурации чиллера интерфейс остается одним и тем же



IC208CX



IC207D



ICX207D



IEV22D



V2I820



VTIC20

Основные функции

Управление компрессорами разного типа

Контроллеры IC200 EVO могут управлять компрессорами по типу:

- ✓ Вкл./Выкл.
- ✓ Ступенчатая регулировка производительности (50-75-100%), в том числе для винтовых компрессоров
- ✓ Управление компрессором с частотным преобразователем или управление многокомпрессорным агрегатом с частотным преобразователем на лидерном компрессоре
- ✓ Технология Digital Scroll на лидерном спиральном компрессоре или Digital Stream для поршневых компрессоров (дополнительно используется модуль расширения XEV02D)

Тип регулирования

Для регулирования производительности доступны два алгоритма управления:

- ✓ По нейтральной зоне
- ✓ По зоне пропорциональности

Регулировка производительности при аварийном режиме

Для того, чтобы обезопасить работу чиллера или теплового насоса на нерасчетном режиме в контроллере заложен алгоритм разгрузки или регулировки производительности, а так же полной остановки машины в случае:

- ✓ При высокой температуре воды на входе в испаритель
- ✓ При высокой температуре (давлении) конденсации
- ✓ При низком давлении кипения
- ✓ При низкой температуре воды на выходе из испарителя

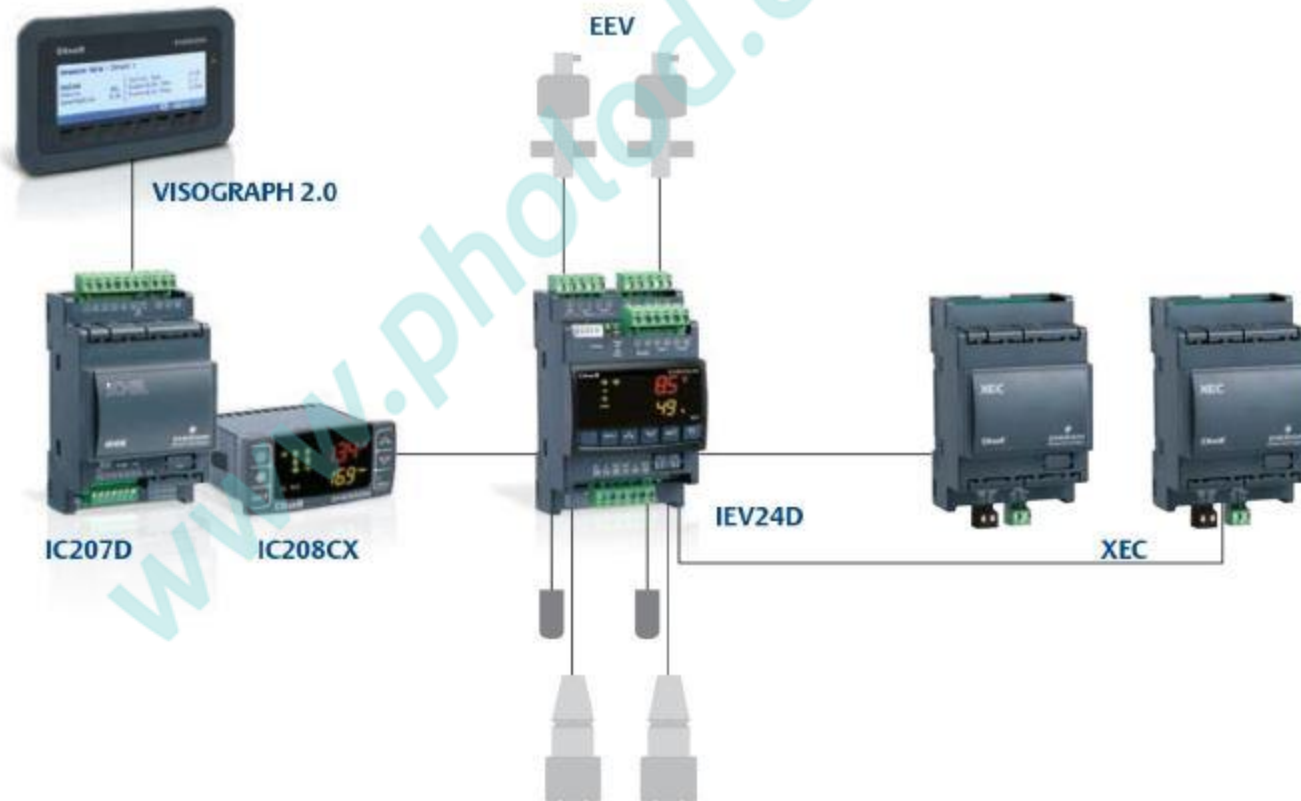
Ограничение производительности чиллера/теплового насоса

В некоторых случаях, например, в ситуациях, когда тепловой насос работает в режиме генерации горячей воды, и суммарная мощность всех компрессоров значительно превышает производительность теплообменника. Для таких ситуаций существует возможность ограничения количества используемых компрессоров.

Возможные комбинации

Expansion Valve - Circuit 1

Cooling		Suction Temp.	11.0°C
Opening	45%	Evaporation Temp.	2.1°C
Superheating	8.9°C	Evaporation Pres.	2.2bar



Управление компрессорами



IC208CX

1 контурные чиллеры:

- до 4 компрессоров (ступеней регулирования)

2 контурные чиллеры:

- до 2 компрессоров (ступеней регулирования) в каждом контуре
- 1 винтовой компрессор со ступенчатой регулировкой производительности на каждый контур
- Ведущий компрессор с инвертором и один ведомый компрессор (ON/OFF) на каждом контуре



IC207D

1 контурные чиллеры:

- до 6 компрессоров (ступеней регулирования)

2 контурные чиллеры:

- до 3 компрессоров (ступеней регулирования) в каждом контуре
- 1 винтовой компрессор со ступенчатой регулировкой производительности на каждый контур
- Ведущий компрессор с инвертором и **два** ведомых компрессора (ON/OFF) на каждом контуре

Номенклатура контроллеров

IC208CX



Монтажа в панель

IC207D



Монтажа на DIN-рейку

ICX207D



Расширительный модуль

V2I820



Выносной дисплей

Контроллеры iCHILL – параметрические контроллеры, имеющие широкие функциональные возможности. Решения других производителей базируются на свободно-программируемой платформе, и программа управления, как правило, разрабатывается под каждую задачу и под каждого Заказчика индивидуально. Алгоритм заложенный в блоки серии IC200 позволяет решать любые задачи по управлению чиллерами, тепловыми насосами и геотермальными тепловыми насосами, в том числе с использованием альтернативных источников энергии.

**EMERSON**

Основные технические характеристики

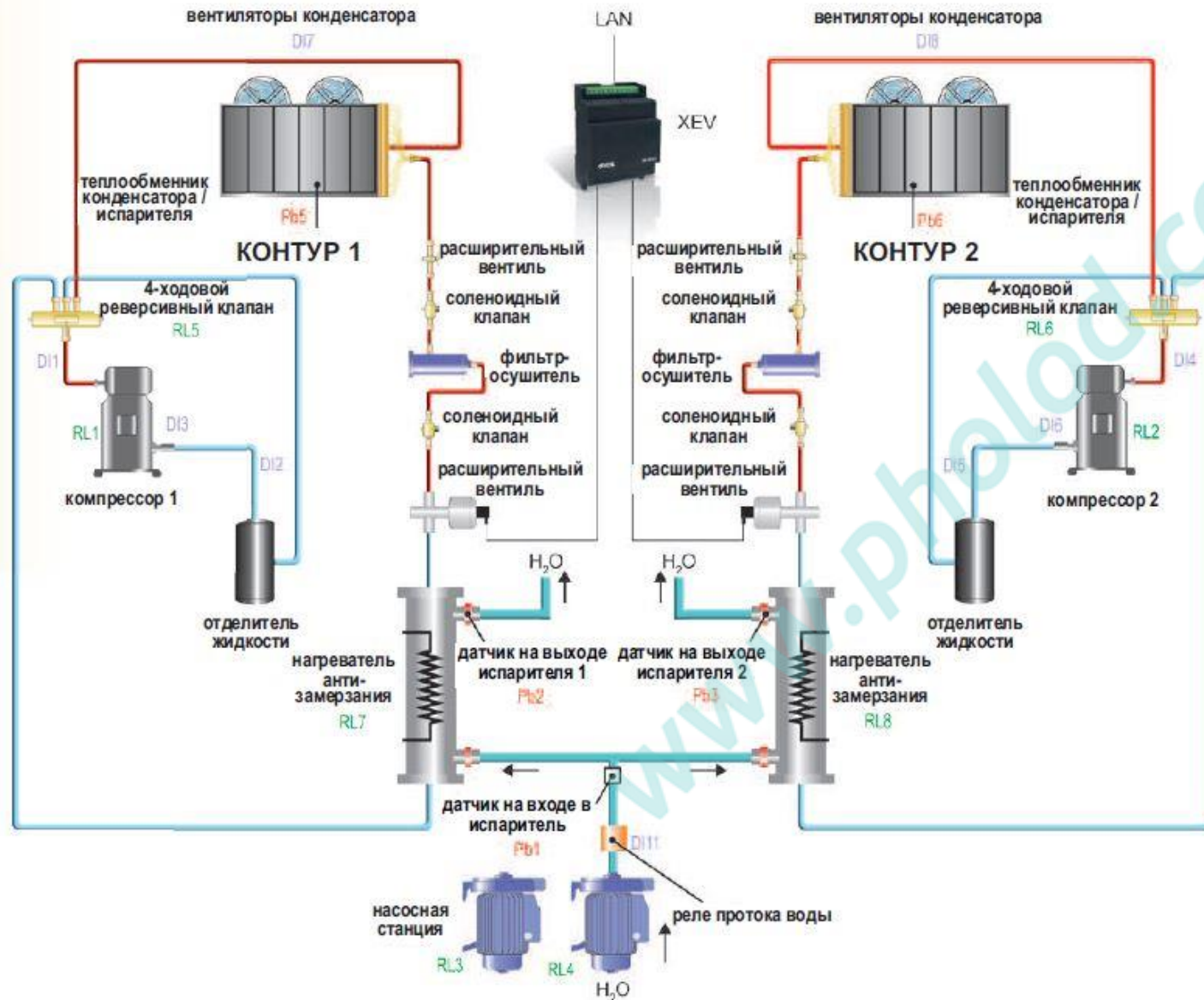


Наименование	IC208CX	IC207D
Напряжение питания:	24Vac/dc ± 10%, 50-60Гц	24Vac/dc ± 10%, 50-60Гц
Энергопотребление:	Макс. 10ВА	Макс. 10ВА
Аналоговые входы:	2 для датчиков NTC/PTC/4 ÷ 20mA/0 ÷ 5V и 4 для датчиков NTC/PTC	3 для датчиков NTC/PTC/4 ÷ 20mA/0 ÷ 5V и 5 для датчиков NTC/PTC
Аналоговые выходы:	2 x 4..20mA / 0..10В/PWM(40mA)	1 x 0..10В, 2 x 4..20mA / 0..10В/PWM(40mA)
Цифровые входы:	11 без напряжения	9 без напряжения
Цифровые выходы:	8 реле SPDT 5(2)А, 250В пер. тока	7 реле SPST 5(2)А, 250В пер. тока
Протокол связи:	Modbus – RTU	Modbus – RTU
Хранение данных в энергонезависимой памяти (EEPROM)	+	+
Рабочая температура:	-10 ÷ 55 ° C	-10 ÷ 55 ° C

iCHILL 208CX & 207D

Контроллеры отличаются по количеству входов и выходов. Однако, алгоритм управления, заложенный в блоках, одинаковый. Характеристики расширительного модуля ICX207D аналогичны IC207D, но нет разъемов для выносного дисплея (он является общим для ведомого и ведущего блоков), а так же клемм для RS-485, данные с расширительного модуля поступают в мониторинг через ведущий блок.

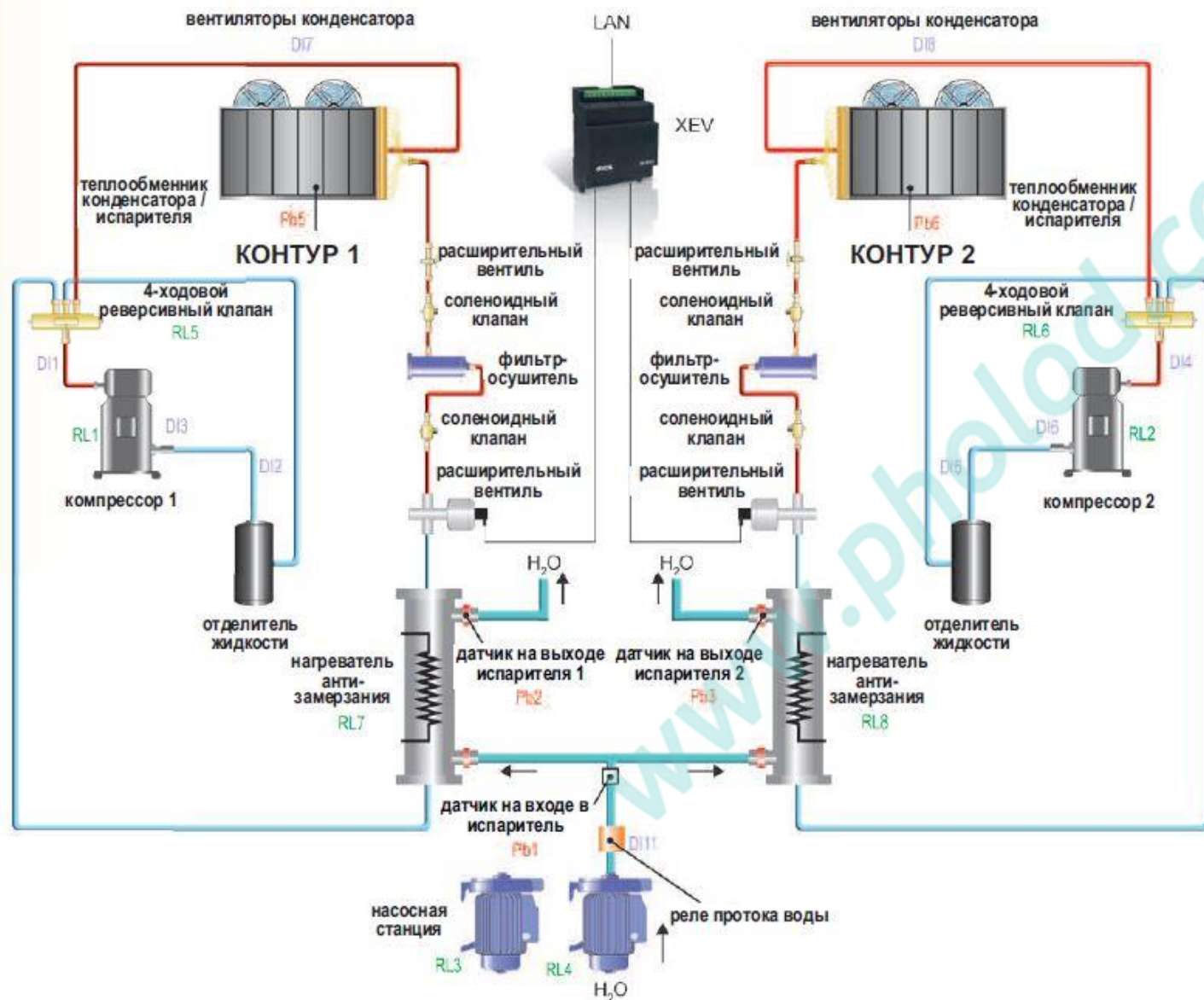
Пример типовой функциональной схемы



Назначения цифровых выходов:

- RL1 – Компрессор 1
- RL2 – Компрессор 2
- RL3 – Насос «Рабочий»
- RL4 – Насос «Резервный»
- RL5 – 4-х ходовой клапан контура 1
- RL6 – 4-х ходовой клапан контура 2
- RL7 – нагреватель антизамерзания испарителя 1-го контура
- RL8 – нагреватель антизамерзания испарителя 2-го контура

Варианты назначения цифровых выходов

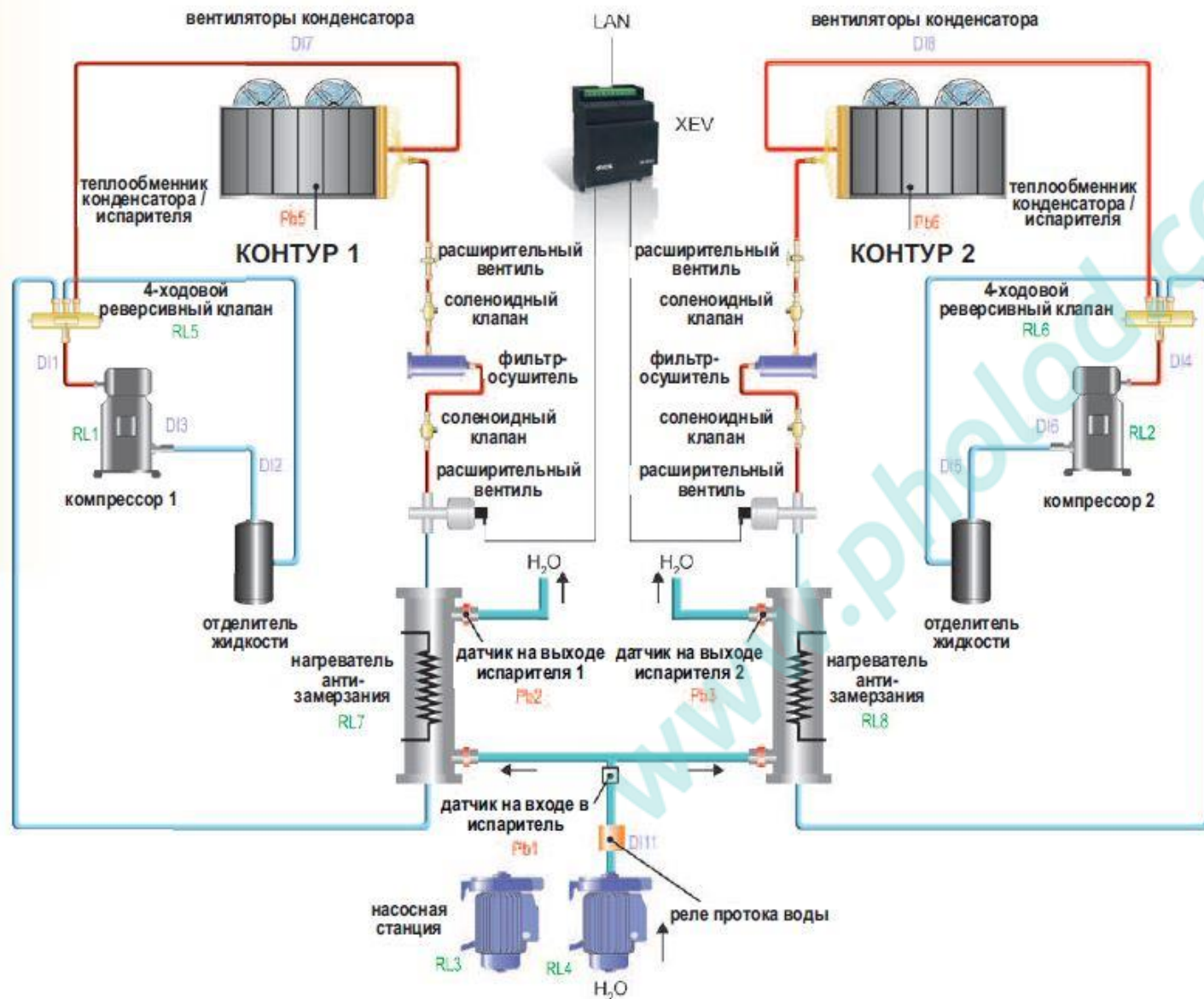


Можно назначить реле как:

реле аварии; реле бойлера; реле нагревателя защиты от обмерзания водяного конденсатора; реле насоса рекуперации тепла; реле вентиляторов конденсатора (до 4-х ступеней); реле соленоидного клапана; реле управления клапаном фрикулинга, реле водяного насос солнечной панели; статус работы (нагрев/охлаждение); реле соленоидного клапана на линии воды; клапан производительности компрессора.

Полный список указан в инструкции.

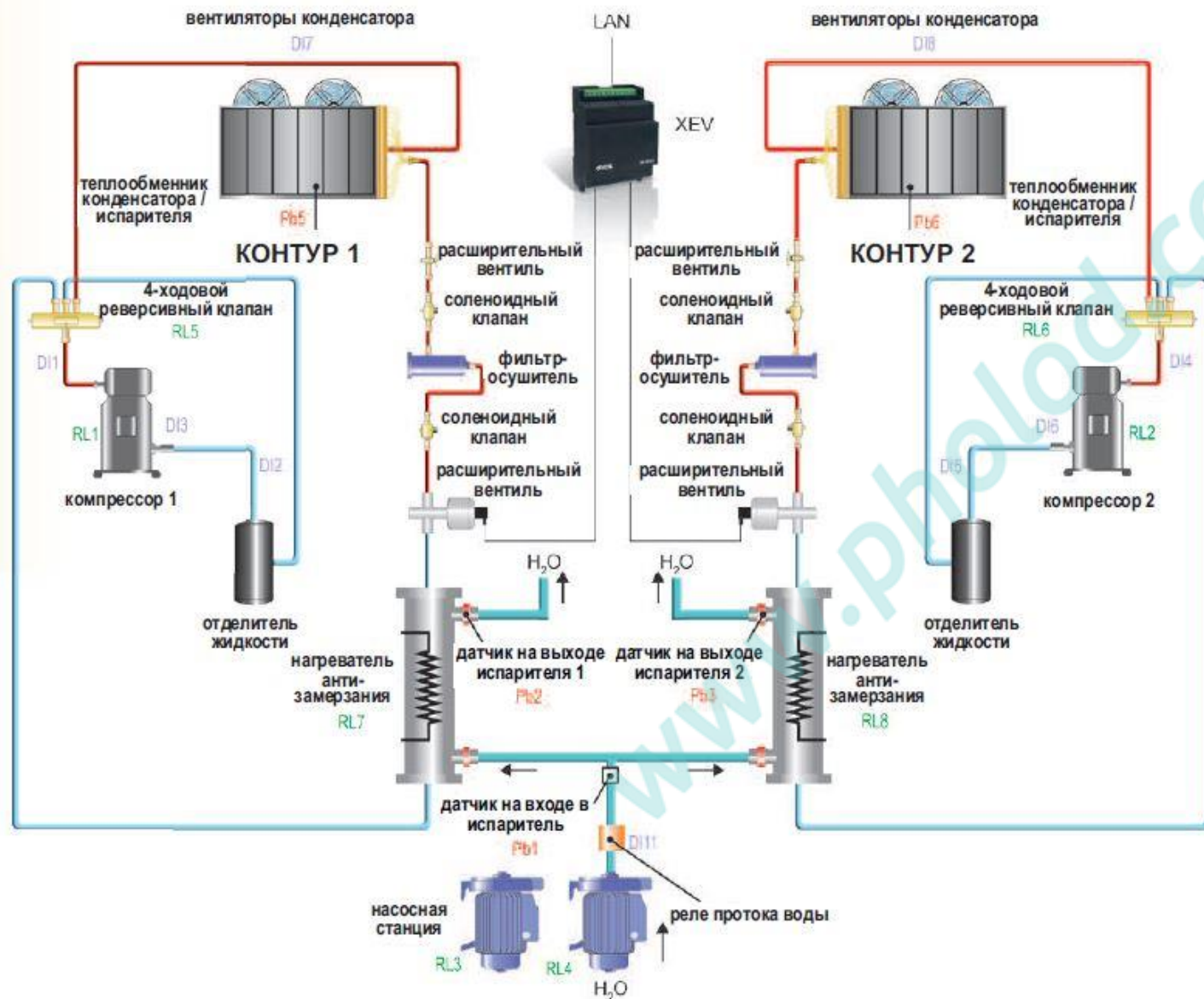
Варианты назначения цифровых входов



Можно назначить цифровой вход как:
Удаленное вкл./выкл. регулирования;
переключение режимов
чиллер/тепловой насос; сигнал реле
протока; авария по высокому или
низкому давлению; тепловая защита
ЭД компрессора; тепловая защита
вентилятора конденсатора; тепловая
защита ЭД насоса испарителя;
энергосбережение; контроль смазки
компрессора; общая авария с
остановкой регулирования; авария
электронного ТРВ.

Полный список указан в инструкции.

Варианты назначения аналоговых выходов



Можно назначить аналоговый выход как:

Управление инвертором насоса
испарителя; управление клапаном
фрикулинга; управление инвертором
компрессора; управление инвертором

Полный список указан в инструкции.

Использование расширительного модуля



IC208CX



IC207D



ICX207D

Если для управления агрегатом недостаточно входов и выходов базового блока (IC208CX или IC207D), то необходимо использовать расширительный модуль ICX207D. К ведущему блоку возможно подключить только один расширительный модуль.

Таким образом, возможности контроллера увеличиваются:

Модель	DO	DI	AO	AI
IC208CX + ICX207D	8+7 = 15	11+9 = 20	[2x(ШИМ или 0..10В) +2x(0..10В)] + [2x(ШИМ или 0..10В или 4..20мА) +1x(0..10В)]	[4x(NTC или PTC) +2x(NTC или PTC или 4..20мА или 0..5В)] + [5x(NTC или PTC) +3x(NTC или PTC или 4..20мА или 0..5В)]
IC207D + ICX207D	7+7 = 14	9+9 = 18	[2x(ШИМ или 0..10В или 4..20мА) +1x(0..10В)] + [2x(ШИМ или 0..10В или 4..20мА) +1x(0..10В)]	[5x(NTC или PTC) +3x(NTC или PTC или 4..20мА или 0..5В)] + [5x(NTC или PTC) +3x(NTC или PTC или 4..20мА или 0..5В)]

Управление ЭРВ



IC208CX



IC207D



**IEV22D (1 контур)
или
IEV24D (2 контура)**

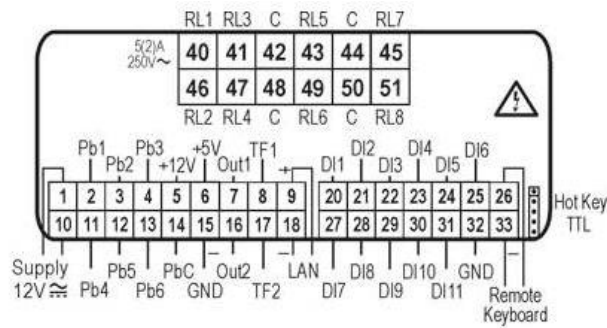
Для управления ЭРВ возможно использовать драйвер IEV22D (для одноконтурных испарителей) или IEV24D (для двухконтурных испарителей).

Драйвер подключается к ведущему блоку IC200 по LAN сети и может использовать для управления датчик давления, подключенный к IC200.

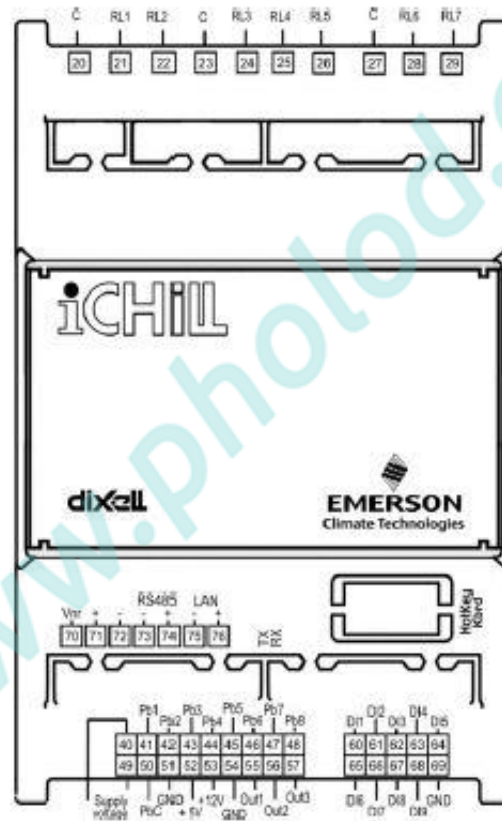


Схемы подключения

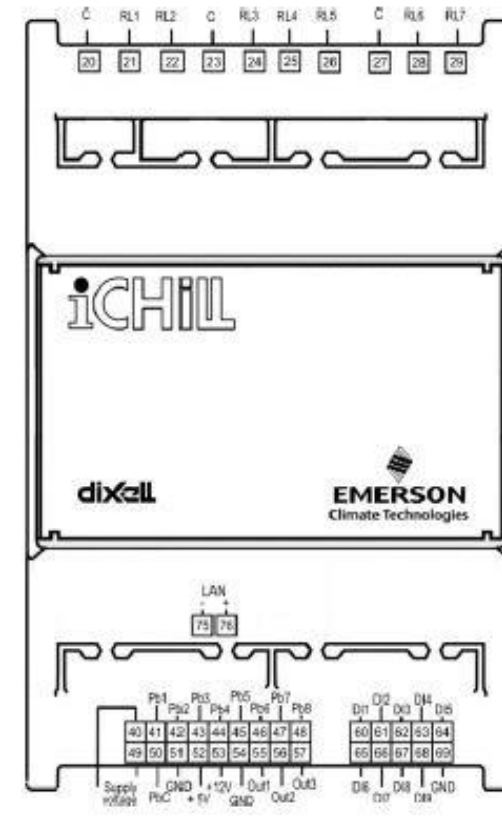
IC208CX



IC207D



ICX207D



Доступные дисплеи

V2I820



LCD дисплей для монтажа на панель (доступен в белом цвете). Совместим со всей линейкой IC200 EVO

VTIC20



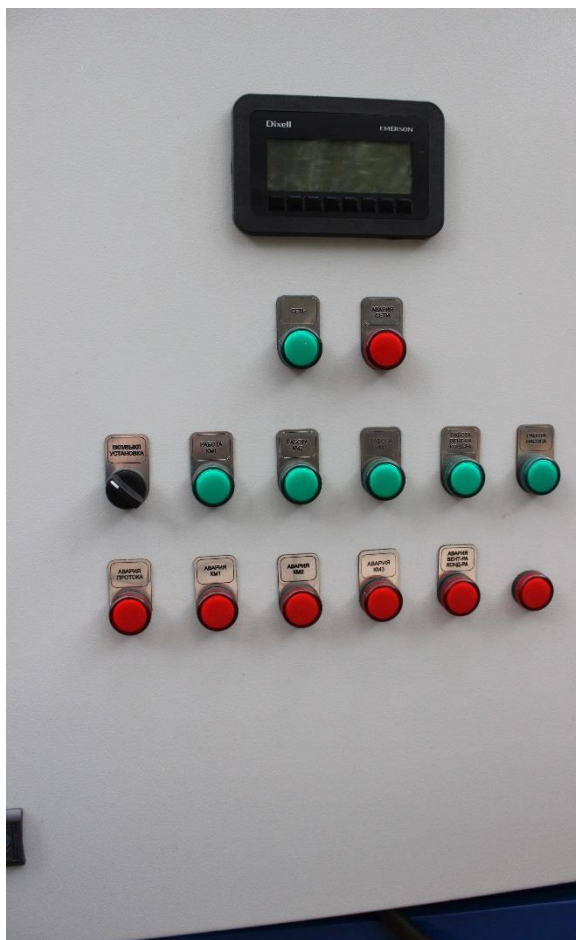
Сенсорный дисплей для монтажа на панель. Совместим со всей линейкой IC200 EVO

VI622 & VICX620



Клавиатура для удаленного монтажа. Максимальное расстояние – 100м.
VI622 – для IC207D
VICX62 – для IC208CX

Чиллер под управлением IC207D



СПАСИБО ЗА ВНИМАНИЕ!

www.phylod.com.ua