

ЦИФРОВОЙ КОНТРОЛЛЕР С УПРАВЛЕНИЕМ ОТТАЙКОЙ И ВЕНТИЛЯТОРАМИ XR06CX

1. СОДЕРЖАНИЕ

1. Содержание	1
2. Общие предостережения	1
3. Общее описание	1
4. Регулирование	1
5. Оттайка	1
6. Вентиляторы	1
7. Команды, подаваемые с передней панели	1
8. Параметры	2
9. Цифровые входы	2
10. Установка и монтаж	2
11. Электрические соединения	2
12. Как пользоваться ключом hot key	2
13. Сигналы аварий	2
14. Технические данные	3
15. Подключения	3
16. Значения настроек по умолчанию	3

2. ОБЩИЕ ПРЕДОСТЕРЕЖЕНИЯ

ПЕРЕД ПРИМЕНЕНИЕМ ПРОЧИТЕ, ПОЖАЛУЙСТА, ЭТО РУКОВОДСТВО

Это руководство является частью данного изделия и должно находиться рядом с прибором, чтобы легко и быстро получить справку.

Данный прибор не должен использоваться для других целей, не описанных ниже. Его нельзя использовать в качестве защитного устройства.

Перед продолжением работы проверьте границы применения.

МЕРЫ БЕЗОПАСНОСТИ

Перед подключением прибора проверьте правильность напряжения питания.

Не подвергать воздействию воды или влаги: используйте контроллер только в рабочих пределах, избегая резких изменений температуры при высокой влажности воздуха, чтобы предотвратить образование конденсата

Предупреждение: перед любым обслуживанием отключите все электрические соединения.

Установите датчик в месте, недоступном для конечного пользователя. Прибор нельзя вскрывать.

В случае отказа или неправильной работы, верните прибор фирме-продавцу или в "Dixell S.r.l." (см. адрес) с детальным описанием неисправности.

Учитывайте макс. ток, который можно применить к каждому реле (см. Технические Данные).

Убедитесь, что провода датчиков, нагрузки и электропитания разделены и проложены достаточно далеко друг от друга, без пересечения или переплетения.

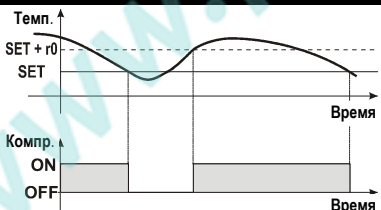
При применении в промышленном оборудовании может быть полезно использование сетевых фильтров (наша модель FT1) параллельно с индуктивной нагрузкой.

3. ОБЩЕЕ ОПИСАНИЕ

XR06CX, в формате 32 x 74 x 60мм - это микропроцессорный контроллер, подходящий для применения в средне- и низкотемпературных блоках охлаждения с вентиляцией. У него есть три релевых выхода для управления компрессором, вентилятором и оттайкой, которая может быть либо электрической, либо с реверсивным циклом (горячим газом). Прибор также снабжен 2 входами для датчиков NTC, первый - для контроля температуры, а второй должен размещаться на испарителе - для контроля температуры окончания оттайки и для управления вентилятором. Также он снабжен конфигурируемым цифровым входом. Имеется возможность легко и быстро запрограммировать контроллер с помощью ключа HOTKEY.

4. РЕГУЛИРОВАНИЕ

Регулирование выполняется согласно температуре, измеренной датчиком термостата с положительной разницей от уставки: если температура растет и достигает уставки плюс дифференциал, то компрессор запускается и затем выключается, когда температура снова достигнет значения уставки.



При повреждении датчика термостата, пуск и остановка компрессора осуществляется по времени согласно параметрам "Су" и "Сп".

5. ОТТАЙКА

Имеется два режима оттайки, назначаемые в параметре "td":

- td=EL ® оттайка с помощью электронагревателя (компрессор ВЫКЛ)
- td=in ® оттайка горячим газом (компрессор ВКЛ)

Другие параметры используются для контроля интервала между циклами оттайки (id), ее максимальной длительности (Md) и двух режимов оттайки: по времени или с управлением по датчику испарителя. По окончании оттайки начинается время стекания капели, его продолжительность задается в параметре dt. При dt=0 время стекания капели отключено.

6. ВЕНТИЛЯТОРЫ

С помощью параметра FC можно выбрать функционирование вентиляторов:

- FC=cp ® будут ВКЛ и ВЫКЛ с компрессором и не будут работать во время оттайки
- FC=op ® вентиляторы работают, даже если компрессор выкл. и не работают при оттайке

После оттайки имеется задержка вентиляторов по времени, разрешая время стекания, задаваемое с помощью параметра "Fd".

- FC=sy ® вентиляторы будут ВКЛ и ВЫКЛ с компрессором и будут работать при оттайке
- FC=oy ® вентиляторы будут работать постоянно также и при оттайке.

Дополнительный параметр "FS" обеспечивает задание температуры, измеренной датчиком испарителя, выше которой вентиляторы всегда ВЫКЛЮЧЕНЫ! Это используется, чтобы обеспечить циркуляцию воздуха, только если его температура ниже, чем задано в "FS"

ВЕНТИЛЯТОРЫ И ЦИФРОВОЙ ВХОД

Когда цифровой вход сконфигурирован как дверной контакт iF=do, состояние вентиляторов и компрессора зависит от значения параметра dC:

- dC=no ® нормальное регулирование;
- dC=Fn ® вентиляторы ВЫКЛ;
- dC=cP ® компрессор ВЫКЛ;
- dC=Fc ® компрессор и вентиляторы ВЫКЛ.

Когда gd=y, регулирование возобновляется по аварии открытия двери.

7. КОМАНДЫ, ПОДАВАЕМЫЕ С ПЕРЕДНЕЙ ПАНЕЛИ

SET Отображает значение требуемой уставки: в режиме программирования - выбирает параметр или подтверждает операцию

Запускает ручную оттайку

В режиме программирования пролистывает коды параметров или увеличивает отображаемое значение

В режиме программирования пролистывает коды параметров или уменьшает отображаемое значение

КОМБИНАЦИИ КНОПОК

- SET + SET + Блокирует и разблокирует клавиатуру
- SET + SET + Ввод в режим программирования
- SET + SET + Возврат к отображению температуры в помещении

LED	РЕЖИМ	ФУНКЦИЯ
❄️	Вкл	Компрессор активирован
❄️	Мигает	Активирована задержка против коротких циклов (параметр AC)
❄️	Вкл	Оттайка активирована
❄️	Мигает	Идет отвод капели воды
🌀	Вкл	Выход вентиляторов активирован
🌀	Мигает	Задержка вентиляторов после оттайки
°C	Вкл	Единицы измерения
°C	Мигает	Режим программирования
°F	Вкл	Единицы измерения
°F	Мигает	Режим программирования

КАК ПРОСМОТРЕТЬ УСТАВКУ

1. Нажмите и сразу же отпустите кнопку SET, дисплей покажет значение уставки;
2. Нажмите и сразу же отпустите кнопку SET или ждите 5с для возврата к обычному показу.

КАК ИЗМЕНИТЬ УСТАВКУ

1. Нажмите кнопку SET более чем на 2 секунды, чтобы изменить значение Уставки;
2. Будет отображаться значение уставки и светодиод "°C" или "°F" начинает мигать;
3. Чтобы изменить Уставку, нажмите стрелки ▲ или ▼ в течение 10с.
4. Чтобы запомнить новое значение уставки, нажмите кнопку SET снова или ждите 10с.

КАК ЗАПУСТИТЬ РУЧНУЮ ОТТАЙКУ

Нажмите кнопку DEF ❄️ более чем на 2 секунды и запустится ручная оттайка

КАК ИЗМЕНИТЬ ЗНАЧЕНИЕ ПАРАМЕТРА

Чтобы изменить значение параметра, действуйте следующим образом:

1. Войдите в режим Программирования, нажав кнопки SET+ ▼ в течение 3сек (светодиод "°C" или "°F" начинает мигать).
2. Выберите требуемый параметр. Нажмите кнопку "SET", чтобы отобразить его значение.
3. Пользуйтесь ▲ или ▼, чтобы изменить его значение.
4. Нажмите "SET", чтобы сохранить новое значение и перейти к следующему параметру.

Чтобы выйти: Нажмите SET+ ▲ или подождите 15 сек, не нажимая никакие кнопки.

ПРИМЕЧАНИЕ: заданное значение сохраняется, даже если выход из процедуры выполнен по истечении времени ожидания.

СКРЫТОЕ МЕНЮ

Скрытое меню включает все параметры контроллера.

КАК ВОЙТИ В СКРЫТОЕ МЕНЮ

1. Войдите в режим Программирования, нажав кнопки SET+ ▼ в течение 3сек (светодиод "°C" или "°F" начинает мигать).
2. Отпустите, затем снова нажмите кнопки SET+ ▼ в течение более чем 7с. На дисплее появится значок L2, сразу же сопровождаемый параметром Ну.

ТЕПЕРЬ ВЫ В СКРЫТОМ МЕНЮ.

3. Выберите требуемый параметр.
4. Нажмите кнопку "SET", чтобы вывести на дисплей его значение.
5. Пользуйтесь ▲ или ▼, чтобы изменить его значение.
6. Нажмите "SET", чтобы сохранить новое значение и перейти к следующему параметру.

Чтобы выйти: Нажмите SET+ ▲ или подождите 15 сек, не нажимая никакие кнопки.

ПРИМЕЧАНИЕ1: если в L1 нет ни одного параметра, то через 3с на дисплее будет выведено сообщение "nP". Удерживайте кнопки нажатыми до появления сообщения L2.

ПРИМЕЧАНИЕ2: заданное значение сохраняется, даже если выход из процедуры выполнен по истечении времени ожидания.

КАК ПЕРЕМЕСТИТЬ ПАРАМЕТР ИЗ СКРЫТОГО МЕНЮ НА ПЕРВЫЙ УРОВЕНЬ И НАОБОРОТ.

Любой параметр, присутствующий в СКРЫТОМ МЕНЮ, можно удалить или поместить на "ПЕРВЫЙ УРОВЕНЬ" (уровень пользователя), нажав кнопки SET+ ▼. В СКРЫТОМ МЕНЮ, когда параметр присутствует на Первом Уровне, включена десятичная точка.

КАК ЗАБЛОКИРОВАТЬ КЛАВИАТУРУ

1. Удерживайте нажатыми кнопки ▲ и ▼ в течение более чем 3с.
2. Сообщение "OF" будет выведено на дисплей, а клавиатура будет заблокирована. Если кнопка нажата более чем 3сек, на дисплее будет выведено сообщение "OF".

ЧТОБЫ РАЗБЛОКИРОВАТЬ КЛАВИАТУРУ

Удерживайте нажатыми кнопки \triangle и ∇ более чем 3сек, пока на дисплее не появится сообщение "оп".

8. ПАРАМЕТРЫ

РЕГУЛИРОВАНИЕ

- Ну **Дифференциал:** (0,1°C + 25°C / 1°F + 45°F) Дифференциал срабатывания уставки. ВКЛ (Cut IN) компрессора - это Уставка + дифференциал (Ну). ВЫКЛ (Cut OUT) компрессора - когда температура достигнет уставки.
- LS **Минимальная Уставка:** (-55°C+SET/-67°F+SET): Задаёт мин. значение уставки.
- US **Максимальная Уставка:** (SET+99°C/SET+99°F). Задаёт макс. значение уставки.
- ot **Калибровка первого датчика:** (-9.9+9.9°C / -17°F + 17°F) позволяет скорректировать возможное отклонение первого датчика.
- P2 **Наличие датчика испарителя:** n= отсутствует; y= оттайка останавливается по температуре.
- oE **Калибровка второго датчика:** (-9.9+9.9°C / -17°F + 17°F) позволяет скорректировать возможное отклонение второго датчика.
- od **Задержка активации выходов при запуске:** (0+99мин) Эта функция доступна при первичном запуске контроллера и задерживает активацию любого выхода на время, заданное в этом параметре.
- AC **Задержка против коротких циклов:** (0+50мин) минимальный интервал между остановкой компрессора и последующим перезапуском.
- Sy **Время ВКЛ компрессора с неисправным датчиком:** (0+99мин) время, в течение которого компрессор работает при неисправном датчике термостата. При Су=0 компрессор всегда ВЫКЛ.
- Sp **Время ВЫКЛ компрессора с неисправным датчиком:** (0+99мин) время, в течение которого компрессор ВЫКЛ при неисправном датчике термостата. При Sp=0 компрессор всегда включен.

ВИЗУАЛИЗАЦИЯ

- CF **Единицы измерения:** (°C+°F) °C=градусы Цельсия; °F=градусы Фаренгейта. **ВНИМАНИЕ:** Когда единица измерения меняется, необходимо проверить и изменить, если требуется, Уставку и значения параметров Ну, LS, US, oE, ot, AU, AL.
- rE **Разрешение (для °C):** (dE + in) dE= с десятичной точкой от -9.9 до 9.9°C; in= целое.
- Ld **Индикация по умолчанию:** (P1 + P2) P1= датчик термостата; P2= датчик испарителя. SP= Уставка
- dy **Задержка индикации:** (0, 15мин) когда температура растёт, дисплей обновляется на 1°C/1°F по истечении этого времени.

ОТТАЙКА

- td **Тип оттайки:** (EL - in) EL= электроннагреватель, комп. ВЫКЛ; in= горячий газ, комп. ВКЛ;
- dE **Температура окончания оттайки:** (-55+50°C / -67+99°F) Если P2=Y, задает температуру, измеренную датчиком испарителя, которая вызывает окончание оттайки.
- id **Интервал между циклами оттайки:** (0+99ч) Определяет интервал времени между началом двух циклов оттайки.
- Md **Максимальная длительность оттайки:** (0+99мин, при 0 нет оттайки) когда P2=n, (нет датчика испарителя, оттайка по времени) задает длительность оттайки, когда P2 = y (окончание оттайки по температуре) задает максимальную длительность оттайки.
- dd **Задержка начала оттайки:** (0+99мин) Это удобно, когда требуется другое время начала оттайки, чтобы избежать излишней нагрузки на объект.
- dF **Индикация во время оттайки:** (rt / it / SP / dF) rt= реальная температура; it= температура в начале оттайки; SP= УСТАВКА; dF= значок dF.
- dt **Время отвода воды:** (0+99мин) интервал времени между достижением температуры окончания оттайки и возобновлением нормальной работы управления. Это время позволяет удалить капли воды с испарителя, которые могли образоваться при оттайке.
- dP **Оттайка после подачи питания:** (y+n) y= после подачи питания начинается оттайка; n= оттайка не начинается при подаче питания

ВЕНТИЛЯТОРЫ

- FC **Режим работы вентиляторов:** (сп, оп, сY, oY) сп= работают вместе с компрессором, ВЫКЛ во время оттайки; оп= режим постоянной работы, ВЫКЛ во время оттайки; сY= работают вместе с компрессором, ВКЛ во время оттайки; oY= режим постоянной работы, ВКЛ во время оттайки.
- Fd **Задержка вентиляторов после оттайки:** (0+99мин) интервал между окончанием оттайки и запуском вентиляторов испарителя.
- FS **Температура остановки вентиляторов:** (-55+50°C / -67°F + 99°F) настройка температуры, считаваемой датчиком испарителя, выше которой вентиляторы всегда ВЫКЛЮЧЕНЫ.

АВАРИИ

- AU **Авария по Макс. температуре:** (AL+99°C/99°F) когда достигается эта температура, после задержки времени "Ad" активируется авария.
- AL **Авария по Миним. температуре:** (-55+AU°C / -67+AU°F) когда достигается эта температура, после задержки времени "Ad" активируется авария.
- Ad **Задержка аварии по температуре:** (0+99мин) интервал времени между обнаружением условий аварии и соответствующим сигналом аварии.
- dA **Исключение аварии по температуре при запуске:** (0+99мин) Интервал между обнаружением условий аварии после подачи питания на контроллер и сигналом аварии.

ЦИФРОВОЙ ВХОД

- iP **Полярность цифрового входа:** (oP + cL) oP= активируется по размыканию контакта; cL= активируется по замыканию контакта;
- iF **Конфигурация цифрового входа:** (EA/bA/do/dF/Au/Hc) EA=внешняя авария: отображается сообщение "EA"; bA= серьезная авария, отображается сообщение "CA"; do= функция дверного контакта; dF= запуск оттайки; Au =не используется; Hc= изменение типа действия;
- di **Задержка аварии цифрового входа:** (0+99мин) при iF=EA или bA задержка между обнаружением условий внешней аварии и последующим сигналом. При iF=do представляет задержку активации аварии открытия двери.
- dC **Состояние компрес. и вентилятора при открытой двери:** (no/Fn/cP/Fc): no= нормальное; Fn = Вентилятор ВЫКЛ; cP = Компрессор ВЫКЛ; Fc = Компрессор и вентилятор ВЫКЛ;
- rd **Регулирование при открытой двери:** (n+y) n = нет регулирования, если дверь открыта; Y= когда истечет задержка di, регулирование возобновится даже при аварии открыт. двери;

ДРУГИЕ ПАРАМЕТРЫ

- d1 **Показ датчика термостата (только для чтения)**
- d2 **Показ датчика испарителя (только для чтения)**
- Pt **Таблица кодов параметров**
- rL **Версия программного обеспечения**

9. ЦИФРОВЫЕ ВХОДЫ

Свободный от напряжения цифровой вход программируется в разных конфигурациях с помощью параметра "iF".

ДВЕРНОЙ КОНТАКТ (iF=do)

Он оповещает о состоянии двери и о состоянии соответствующего релейного выхода с помощью параметра "dC": no = нормальное (любое изменение); Fn = Вентилятор ВЫКЛ; cP = Компрессор ВЫКЛ; Fc = Компрессор и вентилятор ВЫКЛ.

При открытии двери по истечении задержки времени, заданной в параметре "di", активируется авария двери, на дисплее появится сообщение "dA" и **регулирование возобновится, если** gd= y. Сигнал аварии прекратится, как только внешний цифровой вход снова отключится. При открытой двери, сигналы аварии по высокой и низкой температуре не выдаются.

ВНЕШНЯЯ АВАРИЯ (iF=EA)

При срабатывании цифрового входа блок будет ждать в течение времени задержки "di" перед выдачей аварийного сообщения "EA". Состояние выходов не изменяется. Сигнал аварии прекращается, как только цифровой вход деактивируется.

СЕРЬЕЗНАЯ АВАРИЯ (iF=bA)

При срабатывании цифрового входа блок будет ждать в течение времени задержки "di" перед выдачей аварийного сообщения "CA". Релейные выходы ВЫКЛЮЧАЮТСЯ. Сигнал аварии прекращается, как только цифровой вход деактивируется.

НАЧАЛО ОТТАЙКИ (iF=dF)

Запускает оттайку, если имеются надлежащие условия. По окончании оттайки нормальное регулирование возобновится, только если цифровой вход отключен, в противном случае контроллер будет ждать истечения защитного времени "dd".

ИЗМЕНЕНИЕ ТИПА ДЕЙСТВИЯ: НАГРЕВ - ОХЛАЖДЕНИЕ (iF=Hc)

Эта функция позволяет изменять регулирование контроллера: с охлаждения на нагрев и наоборот.

10. УСТАНОВКА И МОНТАЖ



Контроллер XR06CX должен монтироваться на вертикальной панели в вырез 29x71мм и закрепляться, используя поставляемые специальные держатели. Диапазон температур, разрешенный для правильной эксплуатации - 0+60°C. Избегайте мест, подверженных сильной вибрации, с присутствием агрессивных газов, чрезмерной запыленностью или влажностью. Те же рекомендации применяйте и к датчикам. Позвольте воздуху циркулировать через отверстия для охлаждения.

11. ЭЛЕКТРИЧЕСКИЕ СОЕДИНЕНИЯ

Контроллеры имеют клеммную колодку с зажимами под винт для подключения кабелей с сечением проводов до 2,5мм². Перед подключением кабелей убедитесь, что напряжение питания соответствует характеристикам контроллера. Кабели датчиков размещайте отдельно от кабелей питания, от выходных и силовых соединений. Не превышайте максимально допустимый ток для каждого реле, при более мощных нагрузках используйте подходящее внешнее реле.

11.1 ДАТЧИКИ

Датчики должны устанавливаться баллоном вверх, чтобы предотвратить повреждения из-за случайного попадания жидкости. Рекомендуется размещать датчик термостата вдали от воздушных потоков, чтобы правильно мерить среднюю температуру в помещении. Поместите датчик окончания оттайки между обрешеткой испарителя в самом холодном месте, где обмерзает больше всего, вдали от нагревателей или самых теплых мест при оттайке, чтобы предотвратить преждевременное окончание оттайки.

12. КАК ПОЛЬЗОВАТЬСЯ КЛЮЧОМ HOT KEY

12.1 КАК ПРОГРАММИРОВАТЬ HOT KEY С КОНТРОЛЛЕРА (ЗАГРУЗКА)

- Запрограммируйте один контроллер с помощью его клавиатуры.
 - Когда контроллер ВКЛ, вставьте ключ "Hot key" и нажмите кнопку \triangle ; появится сообщение "uP", сопровождаемое мигающей надписью "Ed"
 - Нажмите кнопку "SET" и надпись "Ed" перестанет мигать.
 - ВЫКЛЮЧИТЕ контроллер, извлеките ключ "Hot Key", затем снова ВКЛЮЧИТЕ его.
- ПРИМЕЧАНИЕ:** При сбое программирования появится сообщение "Er". В этом случае снова нажмите кнопку "Вверх", если вы хотите возобновить загрузку, или извлеките ключ "Hot key", чтобы прервать операцию.

12.2 КАК ПРОГРАММИРОВАТЬ КОНТРОЛЛЕР, ИСПОЛЬЗУЯ HOT KEY (ВЫГРУЗКА)

- ВЫКЛЮЧИТЕ контроллер.
 - Вставьте **запрограммированный ключ "Hot Key" в 5-штырьковый разъем** и затем ВКЛЮЧИТЕ контроллер.
 - Список параметров из ключа "Hot Key" автоматически выгружается в память контроллера, появится мигающее сообщение "do", сопровождаемое мигающей надписью "Ed".
 - Через 10 секунд контроллер возобновит свою работу уже с новыми параметрами.
 - Извлеките ключ "Hot Key".
- ПРИМЕЧАНИЕ:** При сбое программирования появится сообщение "Er". В этом случае снова нажмите кнопку "Вверх", если вы хотите возобновить загрузку, или извлеките ключ "Hot key", чтобы прервать операцию.

13. СИГНАЛЫ АВАРИИ

Сообщ.	Причина	Выходы
"P1"	Поломка комнатного датчика	Выход компрессора согл. пар. "Cy" и "Cn"
"P2"	Поломка датчика испарителя	Окончание оттайки по времени
"HA"	Авария по макс. температуре	Выходы без изменения
"LA"	Авария по мин. температуре	Выходы без изменения
"EA"	Внешняя авария	Выходы без изменения
"CA"	Серьезная внешняя авария	Все выходы ВЫКЛ
"dA"	Дверь открыта	Перезапуск компрессора и вентилятора

13.1 СБРОС АВАРИИ

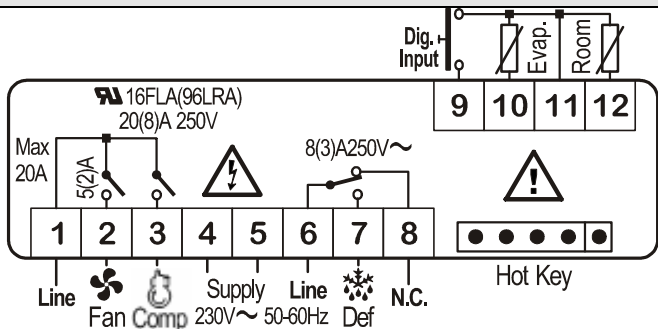
Аварии датчиков P1" и "P2" возникают через несколько секунд после поломки соответствующего датчика; они автоматически сбрасываются после того, как нормальная работа датчиков возобновлена. Перед заменой датчика проверьте его подключение. Аварии по температуре "HA" и "LA" автоматически сбрасываются, как только температура вернется к нормальному значению. Аварии "EA" и "CA" (при iF=bA) сбрасываются, как только отключится цифровой вход.

14. ТЕХНИЧЕСКИЕ ДАННЫЕ

Корпус: самозатухающий пластик ABS.
 Размер: спереди 32x74мм; глубина 60мм;
 Монтаж: на панель в вырез размером 71x29мм
 Защита: IP20; Защита спереди: IP65
 Соединения: Клемнная колодка с зажимами под винт, сечение провода ≤ 2,5мм².
 Электропитание: согласно модели: 230В пер.тока±10%, 50/60Гц – 110В пер.тока±10%, 50/60Гц
 Энергопотребление: 3.5ВА макс.
 Дисплей: 2 цифры, красные светодиоды высотой 14,2мм; Входы: До 2 NTC-датчиков.
 Цифровой вход: контакты без напряжения
 Релейные выходы: компрессор SPST 8(3)A, 250В пер.тока; SPST 16(6)A 250В пер.тока или 20(8)A 250В пер.тока
 оттайка: SPST 8(3)A, 250В пер.тока
 вентилятор: SPST 8(3)A, 250В пер.тока или SPST 5(2)A
 Сохранение данных: в энергонезависимой памяти (EEPROM).
 Класс применения: 1В; Степень загрязнения окр. среды: 2; Класс ПО: А;
 Макс. допустимое импульсное напряжение: 2500В; Категория Перенапряжения: II
 Рабочая температура: 0÷60°C; Температура хранения: -25÷60°C.
 Относительная влажность: 20÷85% (без конденсации)
 Диапазон измерения и регулирования: NTC-датчик -40÷110°C;
 Разрешение: 0,1°C, или 1°C, или 1°F (выбирается);
 Точность (окруж. темп. 25°C): ±0,1°C ±1 знак

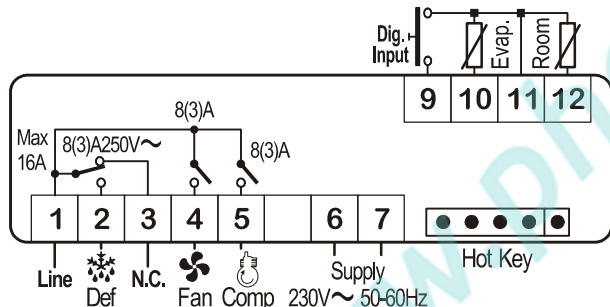
15. ПОДКЛЮЧЕНИЯ

15.1 XR06CX – 20+8+5A ИЛИ 16+8+5A – 110В ПЕР.ТОКА ИЛИ 230В ПЕР.ТОКА



ПРИМЕЧАНИЕ: В зависимости от модели реле компрессора будет 20(8)A или 16(6)A.
 ПРИМЕЧАНИЕ: Электропитание 120В пер.тока подключайте к контактам 4-5

15.2 XR06CX -- 8+8+8A -- 110В ПЕР.ТОКА ИЛИ 230В ПЕР.ТОКА



ПРИМЕЧАНИЕ: Электропитание 120В пер.тока подключайте к контактам 6-7

16. ЗНАЧЕНИЯ НАСТРОЕК ПО УМОЛЧАНИЮ

ЗНАЧОК	НАИМЕНОВАНИЕ	ДИАПАЗОН	ПО УМОЛЧАНИЮ
РЕГУЛИРОВАНИЕ			
Hu	Дифференциал	0.1 ÷ 25°C/1 ÷ 45°F	2.0°C / 4°F
LS	Минимальная Уставка	-55°C+SET/ -67°F+SET	-55°C / -55°F
US	Максимальная Уставка	SET+99°C/ SET+99°F	99°C / 99°F
ot	Калибровка первого датчика	-9.9÷9.9°C/-17÷17°F	0.0
P2	Наличие второго датчика	n – Y	y
oE	Калибровка второго датчика	-9.9÷9.9°C/-17÷17°F	0.0
od	Задержка активации выходов при запуске	0 ÷ 99 мин	0
AC	Задержка против коротких циклов	0 ÷ 50 мин	1
Su	Время ВКЛ компр. с неисправным датчиком	0 ÷ 99 мин	15
Cn	Время ВВКЛ компр. с неисправным датчиком	0 ÷ 99 мин	30
ВИЗУАЛИЗАЦИЯ			
CF	Единицы измерения	°C - °F	°C / °F
rE	Разрешение (только для °C)	dE – in	dE
Ld	Индикация по умолчанию	P1 - P2 - SP	P1
dy	Задержка показа	0 ÷ 15 мин	0

ОТТАЙКА			
td	Тип оттайки	EL – in	EL
dE	Температура окончания оттайки	-55÷50°C/-67÷99°F	8.0°C / 46°F
id	Интервал между циклами оттайки	0 ÷ 99 ч	6
Md	Максимальная длительность оттайки	0 ÷ 99 мин	30
dd	Задержка начала оттайки	0 ÷ 99 мин	0
dF	Индикация во время оттайки	rt – in – SP – dF	it
dt	Время отвода воды	0 ÷ 99 мин	0
dP	Оттайка после подачи питания	y – n	n

ВЕНТИЛЯТОРЫ			
FC	Режим работы вентиляторов	cn – on – cY – oY	on
Fd	Задержка вентиляторов после оттайки	0 ÷ 99 мин	10
FS	Температура остановки вентиляторов	-55÷50°C/-67÷99°F	2.0°C / 36°F

АВАРИИ			
AU	Авария по Максимальной температуре	ALL+99°C / ALL+99°F	99 °C / 99 °F
AL	Авария по Минимальной температуре	-55°C÷ALU/ -67°F÷ALU	-55 °C / - 55 °F
Ad	Задержка аварии по температуре	0 ÷ 99 мин	15
dA	Исключение аварии по температуре при подаче питания	0 ÷ 99 мин	90

ЦИФРОВОЙ ВХОД			
iP	Полярность цифрового входа	cL – oP	cL
iF	Конфигурация цифрового входа	EA – bA – do – dF – Au – Hc	EA
di	Задержка цифрового входа	0 ÷ 99 мин	5
dC	Состояние компрессора и вентилятора при открытой двери	no /Fn / cP / Fc	FC
rd	Регулирование при открытой двери	n - Y	y

ДРУГИЕ ПАРАМЕТРЫ			
d1	Показ датчика термостата	Только Чтение	---
d2	Показ датчика испарителя	Только Чтение	---
Pt	Таблица кодов параметров	Только Чтение	---
rL	Версия ПО	Только Чтение	---

dixell S.r.l.
 Z.I. Via dell'Industria, 27 - 32010 Pieve d'Alpago (BL) ITALY
 tel. +39 - 0437 - 98 33 - fax +39 - 0437 - 98 93 13
<http://www.dixell.com> E-mail: dixell@dixell.com
 115114 Россия: г.Москва, ул.Летниковская, д.10, стр.2
 Тел. +7 (495) 424 87 48 E-mail: Alexander.Gavrilyuk@Emerson.com