

# Copy-Card/DMI adapter

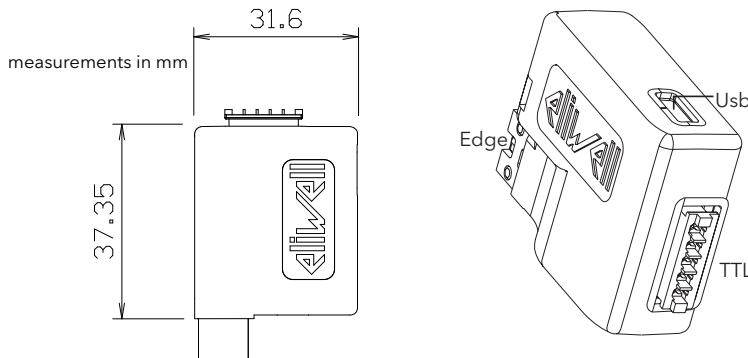
## USB-TTL external memory device for nEW instruments and/or DeviceManager software

**eliwell**  
by Schneider Electric

### GENERAL DESCRIPTION

This document provides technical information relating to the product and its use when connected to an Eliwell nEW controller by means of an edge connector. For use with DeviceManager software, see the respective manual.

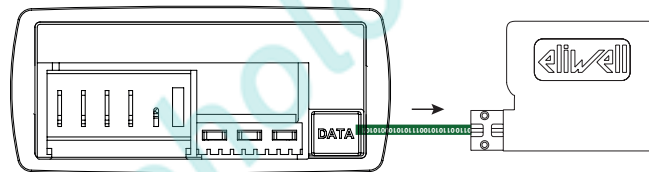
### DIMENSIONS AND CONNECTIONS



|      |  |
|------|--|
| USB  | Mini-USB connector for power supply connection |
| TTL  | TTL connector for connection to DMI            |
| Edge | Edge connector for connection to instrument    |

### COPYING PARAMETERS FROM INSTRUMENT TO COPY-CARD (UPLOAD)

- Switch the instrument on;
- Connect the copy-card using the edge connector;

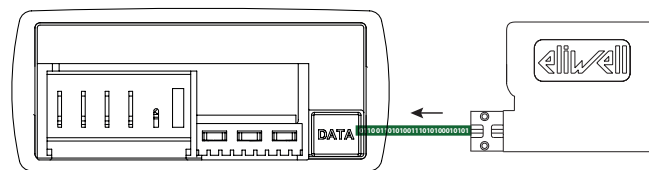


- From the appropriate menu on the instrument, start the upload. For instructions on how to do this, refer to the documentation for the individual devices concerned;
- During writing to the copy-card, the message **rn** will appear on the display. On completion of the process, the display will show the message **Uy**, if upload was successful, or **Un** if upload failed.
- Disconnect the copy-card.

**Important:** Before running the upload, the device formats the copy-card. Any data stored on it will be lost and cannot be recovered.

### COPYING PARAMETERS FROM COPY-CARD TO INSTRUMENT (DOWNLOAD)

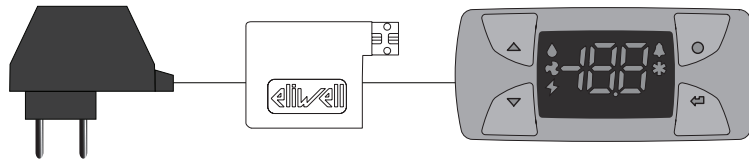
- Connect the copy-card using the edge connector;



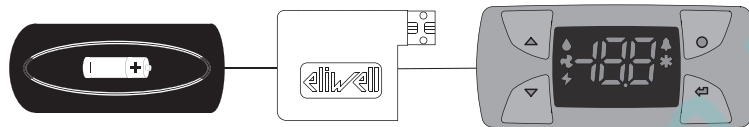
- Switch the instrument on
- The instrument's display will flash while the download is in progress. On completion of the process, for 5-6 seconds the display will show the message **dy** if download was successful, or **dn** if download failed. See the documentation for the individual instruments for details;
- Disconnect the copy-card.

## OTHER CONNECTIONS

- You can power the copy-card using a mains-USB power supply unit. When you then connect the instrument, you can run downloads without having to power the instrument itself;



- You can power the copy-card using a battery-USB. When you then connect the instrument, you can run downloads without having to power the instrument itself.



- You can connect the instrument to a PC and to DeviceManager using a DMI interface and the Copy-Card.



## PROBLEM SOLVING

### Upload failed ("Un" on the display)

#### Cause:

- Copy-card not connected to the instrument correctly.

#### Solution:

- Connect the copy-card to the instrument correctly;

### Down failed ("dn" on the display)

#### Cause:

- The copy-card already contains a parameters list and this is NOT compatible with the connected instrument, or it contains no parameters list.

#### Solution:

- Force formatting by means of DeviceManager;
- Upload the parameters list to the copy-card from DeviceManager or another compatible instrument.

## RESPONSIBILITY AND RESIDUAL RISKS

Eliwell Controls S.r.L. declines any liability for damage due to:

- installation/uses other than those expressly specified and, in particular, failure to comply with the safety requirements of established standards and/or instructions specified in this document;
- use on panels that do not provide adequate protection against electric shocks, water or dust when assembled;
- Use on panels allowing access to dangerous parts without having to use tools.
- Tampering with and/or modification of the product.
- Installation/use on panels which are not compliant with current standards and regulations.

## DISCLAIMER

This document is the exclusive property of Eliwell Controls S.r.L. and may not be reproduced or circulated unless expressly authorized by Eliwell Controls S.r.L. itself. While all possible care has been taken to ensure the accuracy of this document, Eliwell Controls S.r.L. cannot accept liability for any damage resulting from its use.

The same applies to any person or company involved in preparing and editing this document. Eliwell Controls S.r.L. reserves the right to make changes or improvements at any time without notice.

## CONDITIONS OF USE

### PERMITTED USE

For safety reasons, the device must be installed and used in accordance with the instructions provided. In particular, parts carrying dangerous voltages must not be accessible under normal conditions. The device must be adequately protected against water and dust in relation to the application. The device has been tested for safety aspects in accordance with harmonized European reference standards.

This device is an accessory and does not perform any stand-alone function. It must therefore be used exclusively with the specified Eliwell devices, in accordance with the specified procedures.


It is rated:

- In terms of construction, as a built-in automatic electronic controller;
- In terms of automatic operating characteristics, as a type 1B controller.
- In terms of software class and structure, as a Class A controller.

### PROHIBITED USE

Any use other than that expressly permitted is prohibited. In particular, use with devices other than the specified devices is not permitted.

## DISPOSAL

 The equipment (or product) must be subjected to separate waste collection in compliance with the local legislation on waste disposal

### Eliwell Controls s.r.l.

Via dell'Industria, 15 • Z.I. Paludi  
32010 Pieve d'Alpago (BL) - ITALY  
T: +39 0437 986 111  
F: +39 0437 989 066  
[www.eliwell.com](http://www.eliwell.com)

### Customer's Technical Support:

T: +39 0437 986 300  
E: Techsuppeliwell@schneider-electric.com

### Sales:

T: +39 0437 986 100 (Italy)  
T: +39 0437 986 200 (other countries)  
E: saleseliwell@schneider-electric.com



# Copy-Card/DMI adapter

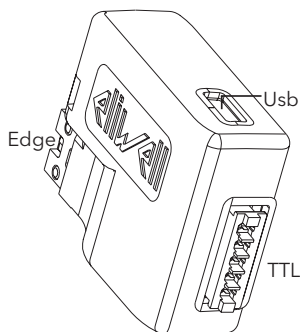
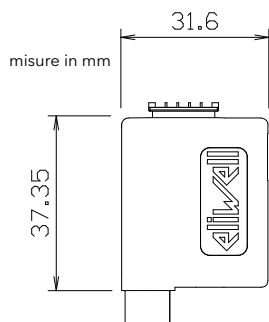
Dispositivo di memoria esterno USB-TTL per strumenti nEW e/o software DeviceManager

**eliwell**  
by Schneider Electric

## DESCRIZIONE GENERALE

Il presente documento fornisce indicazioni tecniche relative al prodotto e al suo uso quando collegato ad un controllore nEW di Eliwell tramite il connettore edge. Per l'utilizzo con il software DeviceManager si rimanda al manuale relativo.

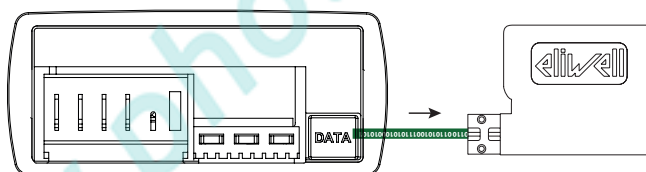
## DIMENSIONI E CONNESSIONI



|      |  |
|------|--|
| Usb  | Connettore mini-usb per collegamento alimentazione |
| TTL  | Connettore TTL per collegamento a DMI              |
| Edge | Connettore edge per collegamento allo strumento    |

## COPIA DEI PARAMETRI DALLO STRUMENTO ALLA COPY-CARD (UPLOAD)

- Accendere lo strumento;
- Collegare la copy-card tramite apposito connettore edge;

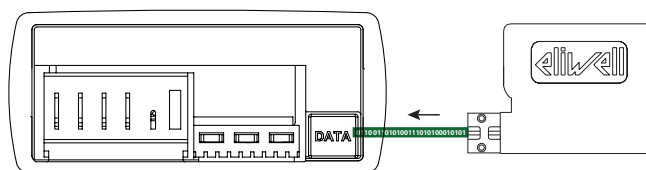


- Attraverso l'apposito menù dello strumento lanciare l'operazione di upload. Per l'esecuzione dell'operazione si rimanda alla documentazione dei singoli dispositivi;
- Durante l'operazione di scrittura su copy-card, comparirà la scritta **rn**. A completamento dell'operazione il display visualizzerà la scritta **Uy** se andato a buon fine o **Un** se l'upload è fallito.
- Scollegare la copy-card.

**Attenzione:** Prima di effettuare l'operazione di upload, il dispositivo formatta la copy-card. Eventuali dati presenti andranno persi e non sarà possibile recuperarli.

## COPIA DEI PARAMETRI DA COPY-CARD ALLO STRUMENTO (DOWNLOAD)

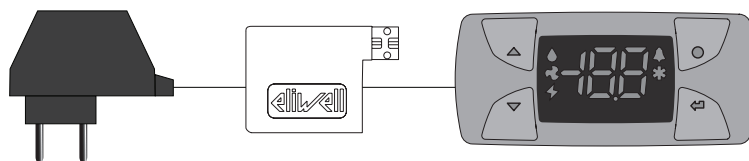
- Collegare la copy-card tramite apposito connettore edge;



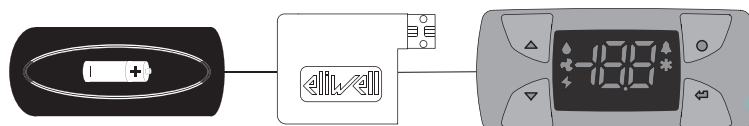
- Accendere lo strumento
- Il display dello strumento lampeggerà mentre il download è in esecuzione. Ad operazione conclusa si visualizzerà per 5-6 secondi la scritta **dy** se andato a buon fine o **dn** se il download è fallito. Si rimanda alla documentazione dei singoli strumenti per i dettagli;
- Scollegare la copy-card.

## ALTRI COLLEGAMENTI

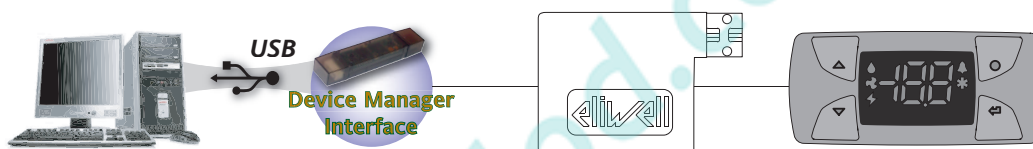
- Utilizzando un alimentatore rete-USB si potrà alimentare la copy-card. Collegando successivamente lo strumento si potrà procedere al download senza dover alimentare lo strumento stesso;



- Utilizzando una batteria-USB si potrà alimentare la Copy-Card. Collegando successivamente lo strumento si potrà procedere al download, senza dover alimentare lo strumento stesso.



- Utilizzando una interfaccia DMI e la Copy-Card, si potrà collegare lo strumento al PC e al DeviceManager.



## RISOLUZIONE PROBLEMI

### Operazione di upload fallita ("Un" a display)

#### Causa:

- Copy-Card non è stata collegata allo strumento in maniera corretta.

#### Soluzione:

- Verificare di aver collegato correttamente la copy-card allo strumento;

### Operazione di download fallita("dn" a display)

#### Causa:

- Copy-card contiene già una lista parametri e questa NON è compatibile con lo strumento collegato o non contiene alcuna lista parametri.

#### Soluzione:

- Forzare una formattazione tramite DeviceManager;
- Ricaricare in copy-card con l'operazione di upload da DeviceManager la lista parametri o da altro strumento compatibile.

## RESPONSABILITÀ E RISCHI RESIDUI

La Eliwell Controls S.r.L. non risponde di eventuali danni derivanti da:

- installazione/uso diversi da quelli previsti e, in particolare, difforni dalle prescrizioni di sicurezza previste dalle normative e/o date con il presente;
- uso su quadri che non garantiscono adeguata protezione contro la scossa elettrica, l'acqua e la polvere nelle condizioni di montaggio realizzate;
- uso su quadri che permettono l'accesso a parti pericolose senza l'uso di utensili;
- manomissione e/o alterazione del prodotto;
- installazione/uso in quadri non conformi alle norme e disposizioni di legge vigenti.

## DECLINAZIONE DI RESPONSABILITÀ

La presente pubblicazione è di esclusiva proprietà della Eliwell Controls S.r.L. la quale pone il divieto assoluto di riproduzione e divulgazione se non espressamente autorizzata dalla Eliwell Controls S.r.L. stessa. Ogni cura è stata posta nella realizzazione di questo documento; tuttavia la Eliwell Controls S.r.L. non può assumersi alcuna responsabilità derivante dall'utilizzo della stessa.

Lo stesso dicasi per ogni persona o società coinvolta nella creazione e stesura di questo manuale. La Eliwell Controls S.r.L. si riserva il diritto di apportare qualsiasi modifica, estetica o funzionale, senza preavviso alcuno ed in qualsiasi momento.

## CONDIZIONI D'USO

### USO CONSENTITO

Ai fini della sicurezza lo strumento dovrà essere installato e usato secondo le istruzioni fornite ed in particolare, in condizioni normali, non dovranno essere accessibili parti a tensione pericolosa. Il dispositivo dovrà essere adeguatamente protetto dall'acqua e dalla polvere in ordine all'applicazione. Il dispositivo è stato verificato in relazione agli aspetti riguardanti la sicurezza sulla base delle norme armonizzate europee di riferimento. In quanto accessorio, il dispositivo non svolge alcuna funzione propria e deve essere utilizzato, secondo le modalità indicate, unicamente con i dispositivi Eliwell indicati.

Esso è classificato:

- secondo la costruzione come dispositivo di comando automatico elettronico da incorporare;
- secondo le caratteristiche del funzionamento automatico come dispositivo di comando ad azione di tipo 1 B;
- come dispositivo di classe A in relazione alla classe e struttura del software.

### USO NON CONSENTITO

Qualsiasi uso diverso da quello consentito è di fatto vietato. In particolare non è consentito l'utilizzo con dispositivi diversi da quelli indicati.

## SMALTIMENTO



L'apparecchiatura (o il prodotto) deve essere oggetto di raccolta separata in conformità alle vigenti normative locali in materia di smaltimento

### Eliwell Controls s.r.l.

Via dell'Industria, 15 • Z.I. Paludi  
32010 Pieve d'Alpago (BL) - ITALY  
T: +39 0437 986 111  
F: +39 0437 989 066  
[www.eliwell.it](http://www.eliwell.it)

### Supporto Tecnico Clienti:

T: +39 0437 986 300  
E: [Techsuppeliwell@schneider-electric.com](mailto:Techsuppeliwell@schneider-electric.com)

### Vendite:

T: +39 0437 986 100 (Italia)  
T: +39 0437 986 200 (altre nazioni)  
E: [saleseliwell@schneider-electric.com](mailto:saleseliwell@schneider-electric.com)



ISO 9001

