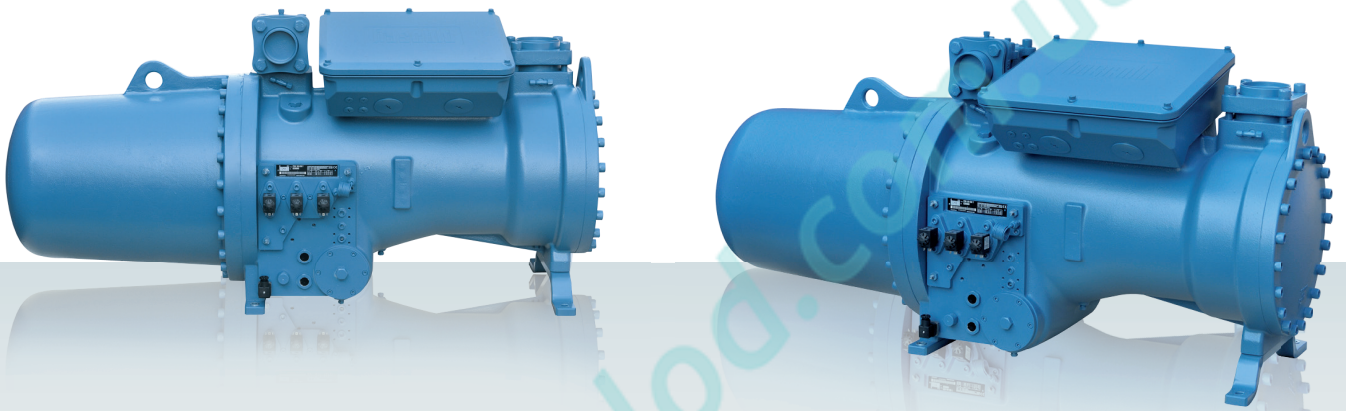


FRASCOLD®



FRASCOLD
75
YEARS
1936 - 2011

CXW



Semi-hermetic compact screw compressors
Compressori semiermetici compatti a vite
Halbhermetische Kompakt-Schraubenverdichter

FCAT26.01
Product Selection Catalogue
Version 50 Hz - 60 Hz

www.pholod.com.ua

Informazioni Generali

Frascold si riserva la proprietà del contenuto del presente catalogo, nessuna riproduzione è concessa senza il nostro esplicito consenso.

I dati e le informazioni contenuti nel presente catalogo sono stati decisi in base alle nostre capacità e non dispensano l'utente dal suo dovere di controllare l'adeguatezza dei prodotti al riguardo della applicazione prefissata.

Frascold si riserva il diritto di modificare il contenuto del presente catalogo a fronte delle normali innovazioni e aggiornamenti ritenuti opportuni.

General Informations

Frascold reserves itself the ownership of the contents of the present catalogue; no reproduction is allowed without Frascold explicit consent.

The data and the information contained in the present catalogue have been decided based on our skills, and they do not exempt the user from his duty to control the adequacy of the products with regards to the specific application.

Frascold reserves itself the right to modify the content of the present catalogue, in view of normal innovations and updates deemed appropriate.

Allgemeine Informationen

Der Inhalt dieses Katalogs ist das Eigentum von Frascold, jede Art der Vervielfältigung ist ohne die ausdrückliche Genehmigung von Frascold untersagt. Die in diesem Katalog enthaltenen Angaben und Daten wurden anhand unseres Wissens festgelegt, dennoch sind der Kunde dazu verpflichtet, die Eignung der Produkte in Bezug auf ihre jeweilige Einsatzbestimmung zu prüfen. Frascold behält sich das Recht vor, angesichts normaler Neuerungen und erforderlicher Aktualisierungen Veränderungen am Inhalt dieses Katalogs vorzunehmen.

Compressori semiermetici compatti a vite serie CXW

Semi-hermetic compact screw compressors CXW

Halbhermetische kompakt-Schraubenverdichter CXW

I compressori semiermetici compatti a vite serie CXW sono ottimizzati per l'impiego in sistemi di refrigerazione d'acqua e di trattamento termico di fluidi di servizio e processo funzionanti con R134a a bassa temperatura di condensazione. Tutti i modelli della serie CXW sono progettati per offrire rendimenti molto elevati, anche a carico parzializzato.

Generalità

La serie CXW è disponibile con spostamenti volumetrici a partire da 199 m³/h fino a 912 m³/h.

I modelli di questa gamma di compressori semiermetici compatti a vite sono ottimizzati per l'impiego in sistemi di refrigerazione d'acqua o trattamento termico di fluidi di servizio e processo funzionanti con R134a a bassa temperatura di condensazione.

Per questa ragione la serie CXW è particolarmente adatta per sistemi con condensatori ad acqua o condensatori ad aria qualora si operi in condizioni climatiche moderate.

La serie CXW è progettata per funzionare con la massima affidabilità e minimi interventi di manutenzione.

Tutti i modelli della serie hanno coefficienti di rendimento molto elevati anche a carico parzializzato e implementano soluzioni tecniche dedicate alla riduzione della rumorosità.

Questi compressori permettono di sviluppare moderni sistemi di refrigerazione con elevate caratteristiche tecnico-qualitative in grado di offrire vantaggi competitivi a costi contenuti, nel rispetto delle più recenti normative di risparmio energetico.

Caratteristiche tecniche distinte

- tutti i modelli della gamma sono ottimizzati per l'impiego specifico con un particolare refrigerante:
 - coppia di viti con profilo ottimizzato per l'uso con R134a
 - motori elettrici ottimizzati per l'impiego con R134a o con R22 in sistemi di raffreddamento d'acqua
- i motori elettrici sono del tipo ad elevato rendimento con avviamento frazionato (PWS) per i modelli CXW0... e CXW5... o a stella/triangolo (SDS) sui modelli CXW9... La protezione termica è garantita da sensori PTC integrati in ciascun avvolgimento
- il motore di normale fornitura può essere pilotato da un inverter di potenza adeguata in un campo di frequenze compreso tra i 30 e i 70 Hz; per questo utilizzo si prega di contattare il nostro Servizio Tecnico
- il sofisticato sistema di controllo della capacità, a gradini o in continuo, permette di ottenere elevati valori di rendimento sia a pieno carico che a carico parzializzato e garantisce il preciso funzionamento della regolazione in continuo anche in condizioni di impiego critiche, oltre ad offrire un sistema integrato di partenza a vuoto
- il separatore d'olio a tre stadi ad elevatissima efficienza minimizza la quantità di olio che circola nel sistema di refrigerazione
- il sistema di gestione dell'olio include un filtro a cartuccia, facilmente accessibile e sostituibile, che può essere dotato di un sensore di intasamento e può essere ulteriormente completato con un flussostato e con un sensore di livello
- l'innovativa configurazione dei cuscinetti protegge le viti da eventuali controrotazioni che si potrebbero verificare in fase di arresto del sistema. Per questa serie di compressori sono stati progettati dei cuscinetti speciali con una gabbia che contribuisce a ridurre la rumorosità e ad aumentare il loro coefficiente di carico e la loro vita operativa
- la specifica costruzione a doppia parete del corpo rotor e il disegno del profilo delle viti contribuiscono a rendere questi compressori molto più silenziosi degli equivalenti modelli presenti sul mercato, con dimensioni ed ingombri tra i più compatti in assoluto

The semi-hermetic compact screw compressors series CXW is optimised for use in water and process chillers operating at low condensing temperatures with R134a.

All CXW models are designed to offer very high performance, even at partial load.

General overview

The CXW series is available with displacements from 199 m³/h to 912 m³/h.

The models from this semi-hermetic compact screw series are optimised for integration in water or process chillers operating with R134a at low condensing temperatures.

For this reason the CXW series is particularly suitable for systems with a water cooled condenser or for those with air-cooled condensers operating in mild climates.

The CSW series is designed to operate with the highest reliability and the minimum service.

All models from this series have very high efficiency coefficients at partial load as well and incorporate advanced technical solutions aimed at reducing the noise level, thus enabling the system design engineers to develop modern refrigeration systems with the highest technical and qualitative features offering competitive advantages at reduced costs, fully compliant with the latest energy saving standards.

Main Features

- all the models from this series are optimised for operation with a specific refrigerant:
 - Twin screw pairs with optimised profile for use with R134a
 - Electric motors optimised for use with R134a or with R22 in water chillers
- high efficiency electric motors with part winding start (PWS) on CXW0... and CXW5... models or star-delta-start (SDS) on CXW9... models. Thermal protection is guaranteed by PTC sensors integrated in each winding
- asophisticated step or stepless capacity control system delivers very high efficiency values, both at full and partial load, and guarantees precise stepless capacity regulation even in critical operating conditions, in addition to enabling start unloading
- the very high efficiency three stages integrated oil separator minimises the quantity of lubricant that circulates in the refrigeration system
- the oil management system includes an easily accessible and replaceable cartridge type oil filter that can be equipped with an optional differential oil pressure switch to monitor filter clogging and can be further completed by an optional oil flow switch and an optional oil level sensor
- the innovative configuration of the bearings protects the screw pairs from possible counter-rotations that might originate during system stops. The bearings of this series have been newly designed to incorporate a special cage which contributes to reduce their noise levels and increase their load rating and life
- the standard electric motor supplied with the compressors can be driven by an inverter of suitable power in a range of frequencies between 30 and 70 Hz: for this application please consult our Technical Service
- the specific double walled compressor rotor body construction and the design of the screw profiles contribute to reduce the noise of these compressors to a level lower than the equivalent models available on the market, offering some of the most compact sizes and dimensions

Die halbhermetischen Kompakt-Schraubenverdichter der Serie CXW wurden für den Einsatz in Prozess- und Wasserkühlssystemen optimiert, die mit R134a bei niedriger Kondensationstemperatur betrieben werden.

Alle Modelle der Serie CXW wurden für ein sehr hohes Leistungsvermögen, auch bei Teillast, ausgelegt.

Allgemeines

Die Serie CXW ist mit Fördervolumen von 199 m³/h bis 912 m³/h erhältlich.

Die Modelle dieser Reihe von halbhermetischen Kompakt-Schraubenverdichtern wurden für den Einsatz in Prozess- und Wasserkühlssystemen optimiert, die mit R134a bei niedriger Kondensationstemperatur betrieben werden.

Aus diesem Grund ist die Serie CXW besonders geeignet für Anlagen mit wassergekühlten Verflüssigern oder mit luftgekühlten Verflüssigern bei niedrigeren Außentemperaturen.

CXW-Verdichter wurden entwickelt, um mit höchster Zuverlässigkeit und minimalem Wartungsaufwand zu funktionieren.

Alle Modelle der Serie verfügen, auch bei Teillast, über eine sehr hohe Effizienz und sie ermöglichen technische Lösungen, die zur Lärmverringerung beitragen.

Diese Verdichter eignen sich für die Entwicklung moderner Kühlanlagen mit hoch entwickelten technischen und qualitativen Eigenschaften.

Kosteneffektiv und unter Beachtung der neuesten Normen zur Energieeinsparung sind sie in der Lage, Wettbewerbsvorteile zu bieten.

Technische Merkmale der Anlage

- Alle Modelle der Reihe wurden für die spezifische Anwendung von R134a optimiert.
 - Schraubenpaar mit optimiertem Profil für diese Anwendung
 - Elektromotoren, die für den Einsatz mit R134a in Wasserkühlanlagen optimiert wurden
- Bei diesen Elektromotoren handelt es sich um Hochleistungsmotoren mit Teilwicklungsstart (PWS) für die Modelle CXW0... und CXW5... oder um Stern-Dreieck-Motoren (SDS) bei den Modellen CSW9... Der Thermoschutz wird durch PTC-Sensoren gewährleistet, die in jeder Wicklung integriert sind
- Der standardmäßig ausgelieferte Motor kann mit einem geeigneten Inverter in einem Frequenzbereich zwischen 30 und 70 Hz gesteuert werden: Wenden Sie sich für diese Art der Anwendung bitte an unseren technischen Kundendienst
- Das hoch entwickelte stufige bzw. stufenlose Leistungsregelungssystem ermöglicht es, sowohl bei Volllast als auch bei Teillast hohe Leistungswerte zu erzielen. Ferner garantiert dieses System die präzise Funktionsweise der stufenlosen Regulierung auch unter kritischen Betriebsbedingungen. Außerdem bietet es ein integriertes System der Anlaufentlastung
- Der dreistufige Ölabscheider mit hohem Wirkungsgrad, minimiert die Ölmenge, die durch den Kältekreislauf fließt
- Das Öl-Management-System umfasst einen Kartuschenfilter, der leicht zugänglich und austauschbar ist. Dieser kann mit einem Verschmutzungssensor ausgestattet und zusätzlich mit einem Durchflusswächter und einem Füllstandsensoren ergänzt werden
- Die innovative Konfiguration der Lager schützt die Schrauben bei möglicher Rückwärtsdrehung, die bei Anhalten des Systems auftreten können.

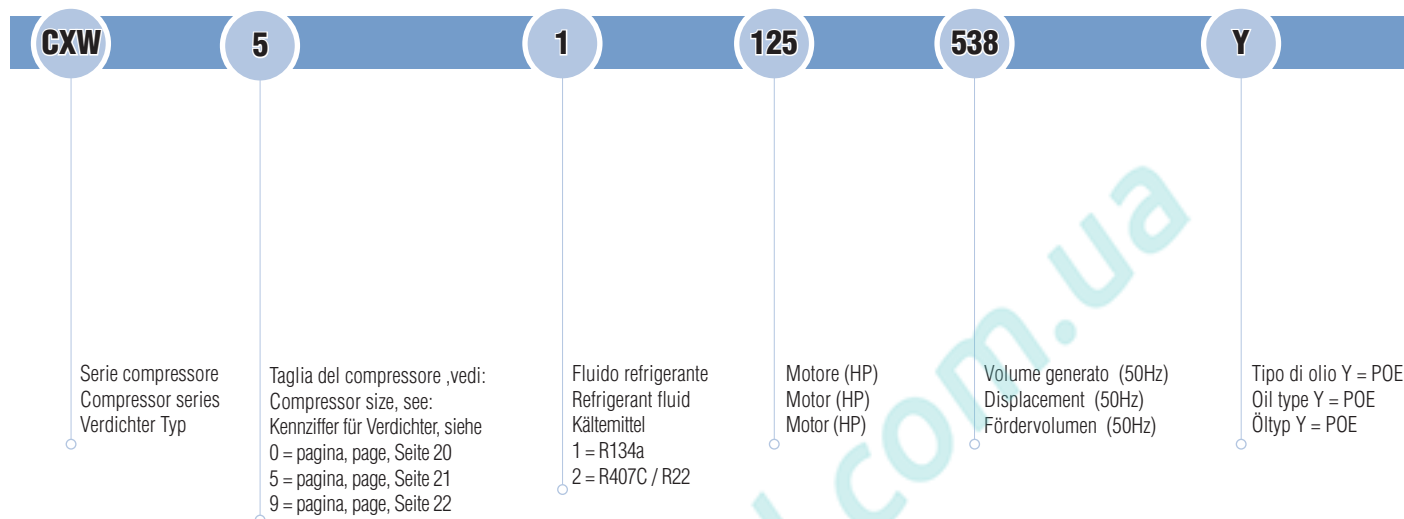
- l'equipaggiamento fornito é tra i più completi:
 - ◆ valvola di scarico e flangia di aspirazione con boccola a saldare
 - ◆ controllo di capacità / avviamento a vuoto
 - ◆ valvola di non ritorno sulla mandata
 - ◆ riscaldatore olio termostato
 - ◆ doppia spia livello olio (minimo e massimo)
 - ◆ valvola di servizio dell'olio
 - ◆ filtro olio a cartuccia facilmente accessibile e sostituibile
 - ◆ filtro di aspirazione
 - ◆ sonda PTC di massima temperatura dell'olio
 - ◆ modulo di protezione elettronico T00EC45A (ripristino manuale).
Oltre a monitorare la temperatura del motore elettrico e controllare il corretto funzionamento della catena dei termistori, il modulo verifica la presenza delle fasi e il senso di rotazione all'avviamento e controlla la temperatura dell'olio tramite la sonda PTC dedicata
- vengono offerti in opzione:
 - ◆ valvola di aspirazione
 - ◆ valvola per economizzatore con smorzatore di pulsazioni
 - ◆ sensore di livello olio optoelettronico (il prisma in vetro del sensore viene premontato sul corpo del compressore per evitare eventuali inutili operazioni di scarico e carico del lubrificante)
 - ◆ flussostato olio
 - ◆ sensore di intasamento filtro olio
 - ◆ modulo elettronico di gestione allarmi
 - ◆ barrette di collegamento per avviamento DOL
 - ◆ kit supporti antivibranti in gomma

- the standard extent of delivery is one of the most complete available on the market:
 - ◆ discharge valve and suction flange connection with solder sleeve
 - ◆ capacity control / unloaded start
 - ◆ check valve on the discharge port
 - ◆ oil heater with temperature control
 - ◆ double oil sight glass (minimum and maximum levels)
 - ◆ oil service valve
 - ◆ easily accessible and replaceable oil filter (cartridge type)
 - ◆ suction filter
 - ◆ oil temperature PTC sensor
 - ◆ electronic protection module T00EC45A (manual reset).
On top of monitoring the motor windings temperature and controlling the correct operation of the thermistor chain, the module checks the presence of phases and the correct rotation direction at start and controls the oil temperature through the dedicated PTC sensor
- the following accessories are offered as options:
 - ◆ suction valve
 - ◆ economiser connection valve with pulsation damper
 - ◆ optoelectronic oil level switch (the glass dome is pre-assembled on the compressor body to avoid unnecessary drainage and charge of lubricant)
 - ◆ oil flow switch
 - ◆ differential oil pressure switch (filter clogging)
 - ◆ electronic alarm management control module
 - ◆ bridges for DOL start
 - ◆ rubber vibration absorber kit

- Für diese Serie von Verdichtern wurden Speziallager mit einem Käfig entwickelt, der zur Lärminderung beiträgt und den Belastungskoeffizienten sowie die Betriebslebensdauer der Lager erhöht
- Die besondere doppelwandige Konstruktion des Rotorengéhäuses und das Profildesign der Schrauben tragen dazu bei, dass diese Verdichter sehr viel leiser als vergleichbare auf dem Markt erhältliche Modelle sind und dank ihrer Größe und Abmessungen zu den absolut kompaktesten Geräten zählen
 - Die Standardausstattung gehört zu den umfassendsten:
 - Auslassventil und Ansaugflansch mit Anschweißbuchse
 - ◆ Leistungskontrolle / Anlaufentlastung
 - ◆ Druckseitiges Absperrventil
 - ◆ Elektrische Ölheizung mit Temperaturkontrolle
 - ◆ Doppelte Ölstandanzeige (Minimum und Maximum)
 - ◆ Ölserviceventil
 - ◆ Leicht zugänglicher und austauschbarer Öl-Kartuschenfilter
 - ◆ Ansaugfilter
 - ◆ PTC-Fühler für Öltemperaturüberwachung
 - ◆ Elektronisches Motorschutzgerät T00EC45A (manuelle Rückstellung).
Das Modul überwacht nicht nur die Temperatur des Elektromotors und die korrekte Funktionsweise der Thermistorenkette, sondern prüft auch die Anwesenheit der Phasen und die Drehrichtung beim Anlauf.
Außerdem kontrolliert es über die dazu vorgesehene PTC-Sonde die Öltemperatur
 - Angebotene Zusatzausstattung
 - ◆ Ansaugventil
 - ◆ Economizer-Ventil mit Pulsationsdämpfer
 - ◆ Optoelektronischer Ölstandsensor (das Glasprisma des Sensors wird am Körper des Verdichters vormontiert, um eventuelle unnötige Befüllungs- und Ablassarbeiten des Schmiermittels zu vermeiden)
 - ◆ Öl-Durchflusswächter
 - ◆ Ölfilter Verschmutzungssensor
 - ◆ Elektronisches Modul für die Alarmsteuerung
 - ◆ Schaltbrücken für DOL-Anschluss
 - ◆ Schwingungsdämpfersatz aus Gummi

Nomenclatura modello
Model designation
Modellbezeichnung

CXW51-125-538Y



Limiti operativi Operating limits Einsatzgrenzen

Il funzionamento dei compressori è possibile all'interno dei diagrammi di applicazione; prestare attenzione alle aree colorate.

Per i limiti operativi di ogni singolo compressore, consultare il software FRASCOLD FSS.

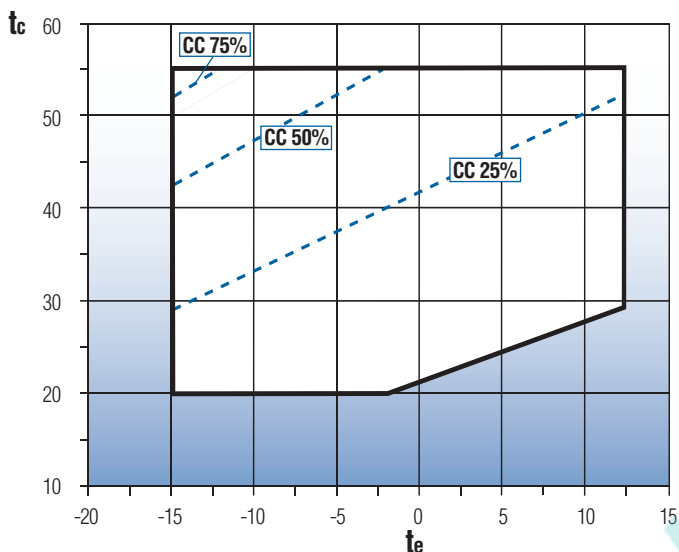
Compressor operation is possible within the limits shown on the application diagrams, please note the coloured areas.

For the operating limits of each compressor, please see Frascold selection software FSS.

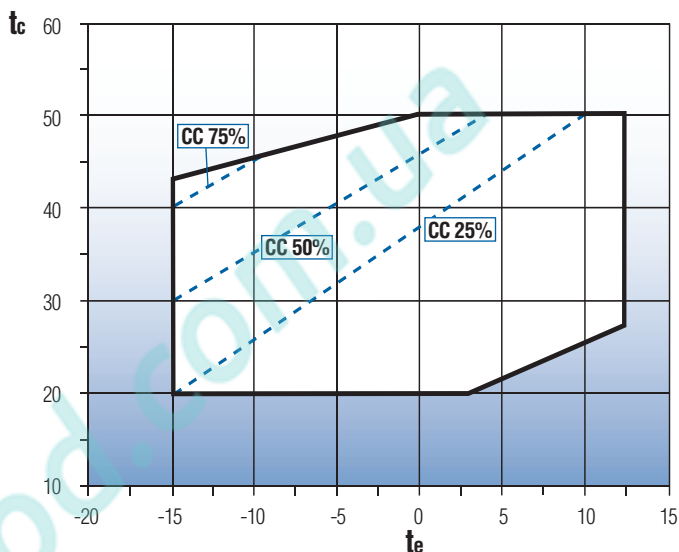
Der Betrieb von Verdichter Können innerhalb von Diagramme Anwendung; Vorsicht auf die farbigen Flächen.

Für die Einsatzgrenzen der einzelnen Verdichter, siehe Frascold selection software FSS.

R134a



R22



I valori riportati nelle tabelle da pagina 8 e i limiti di impiego sono stati calcolati alle seguenti condizioni:

- surriscaldamento gas aspirato 10K
- senza sottoraffreddamento del liquido

tc = temperatura di condensazione
te = temperatura di evaporazione

Performance data quoted from pag. 8 and application limits are calculated with following conditions:

- suction gas superheating 10K
- without liquid subcooling

tc = condensing temperature
te = evaporating temperature

Die von Seite 8 gezeigten Leistungswerte und Anwendungsgrenzen basieren auf den folgenden Bedingungen:

- Sauggasüberhitzung 10K
- ohne Flüssigkeitsunterkühlung

tc = Verflüssigungstemperatur
te = Verdampfungstemperatur

funzionamento a pieno carico (100%)

funzionamento a carico ridotto

con raffreddatore d'olio oppure con iniezione di liquido

full load operation (100%)

reduced load operation

with oil cooler or liquid injection

Vollastbetrieb (100%)

Teillastbetrieb

mit Ölkühler oder Flüssigkeitseinspritzung

Dati tecnici compressori
Compressors technical data
Technischen Daten

Compressore	Refrigerante - Refrigerant - Kältemittel	Motore Motor	Volume generato	Carica di	Peso netto	Raccordi linea			Massima corrente	Massima potenza	Corrente di	
Compressor			50 Hz / 60 Hz	olio	Net weight	Pipe connections			operativa	assorbita	avviamento	
Verdichter			Displacement	Oil	Netto-	Compressione			Max	Max	Anlaufstrom	
			50 Hz / 60 Hz	charge								gewicht
①	②	③	④	⑤	Ømm / Ø"	Ømm / Ø"	⑥	⑥	⑦			
CXW02-50-199Y	2		199 / 239	18	490	54,0	2 1/8	79,4	3 1/8	85	55,2	203 / 330
CXW01-50-230Y	1		230 / 276	18	490	54,0	2 1/8	79,4	3 1/8	80	49,8	203 / 330
CXW02-60-230Y	2			18	505	54,0	2 1/8	79,4	3 1/8	101	66,4	262 / 425
CXW01-60-264Y	1		264 / 317	18	500	54,0	2 1/8	79,4	3 1/8	98	57,5	262 / 425
CXW02-70-264Y	2			18	505	54,0	2 1/8	79,4	3 1/8	125	76,4	298 / 518
CXW01-70-298Y	1		298 / 358	18	505	54,0	2 1/8	79,4	3 1/8	125	65,9	298 / 518
CXW02-80-298Y	2			18	515	54,0	2 1/8	79,4	3 1/8	145	88,5	373 / 600
CXW01-80-340Y	1		340 / 408	18	510	54,0	2 1/8	79,4	3 1/8	145	73,4	373 / 600
CXW02-90-340Y	2			18	525	54,0	2 1/8	79,4	3 1/8	160	99,7	405 / 649
CXW01-90-370Y	1		370 / 444	18	525	54,0	2 1/8	79,4	3 1/8	160	81,2	405 / 649
CXW02-100-370Y	2			18	540	54,0	2 1/8	79,4	3 1/8	175	108,8	488 / 767
CXW52-110-428Y	2		428 / 514	22	840	79,4	3 1/8	104,0	4 1/8	184	117,7	434 / 720
CXW51-110-468Y	1		468 / 562	22	850	79,4	3 1/8	104,0	4 1/8	177	99,7	434 / 720
CXW52-125-468Y	2			22	875	79,4	3 1/8	104,0	4 1/8	219	131,2	530 / 838
CXW51-125-538Y	1		538 / 646	22	865	79,4	3 1/8	104,0	4 1/8	198	111,0	530 / 838
CXW52-140-538Y	2			22	878	79,4	3 1/8	104,0	4 1/8	235	148,8	587 / 921
CXW92-160-620Y	2		620 / 744	36	1475	79,4	3 1/8	104,0	4 1/8	283	181,3	436 / 1364
CXW91-160-702Y	1		702 / 842	36	1465	79,4	3 1/8	104,0	4 1/8	283	152,4	436 / 1364
CXW92-180-702Y	2			36	1475	79,4	3 1/8	104,0	4 1/8	315	207,5	465 / 1442
CXW91-180-810Y	1		810 / 972	36	1465	104,0	4 1/8	DN 125		315	171,5	465 / 1442
CXW92-210-810Y	2			36	1475	104,0	4 1/8	DN 125		356	228,6	586 / 1853
CXW91-210-912Y	1		912 / 1094	36	1465	104,0	4 1/8	DN 125		356	193,0	586 / 1853
CXW92-240-912Y	2			36	1475	104,0	4 1/8	DN 125		427	259,4	650 / 2029

- ① Controllo di capacità:
100-25% modulante / 100-75-50-25% gradini
- ② Vedi limiti di applicazione a pag.6
1 = refrigerante R134a
2 = refrigerante R407C / R22
- ③ 50 Hz; 2900 min⁻¹ / 60 Hz; 3500 min⁻¹
- ④ Olio POE FRASCOLD FC170
- ⑤ Il peso netto include: flangia di aspirazione con codolo di collegamento; rubinetto di compressione.
Rubinetto di aspirazione (optional).
- ⑥ Per la selezione dei contattori, i cavi di alimentazione e i fusibili, tenere conto della massima corrente operativa.
- ⑦ CXW01, CXW02, CWW51, CXW52:
dati per Δ/ Δ Δ PWS (part winding).
Versione Δ/ Δ a richiesta.
CXW91, CXW92: dati per versione Δ/ Δ.

- ① Capacity control:
100-25% floating / 100-75-50-25% steps
- ② See pag.6 "Application limits"
1 = refrigerant R134a
2 = refrigerant R407C / R22
- ③ 50 Hz; 2900 min⁻¹ / 60 Hz; 3500 min⁻¹
- ④ Lubricant POE FRASCOLD FC170
- ⑤ Net weight includes: suction flange and sleeve; discharge valve.
Suction valve (optional).
- ⑥ Consider maximum operating current for contactors, cables and fuses dimensioning.
- ⑦ CXW01, CXW02, CWW51, CXW52:
data for Δ/ Δ Δ PWS version (part winding start)
Version Δ/ Δ upon request.
CXW91, CXW92: data for Δ/ Δ version.

- ① Leistungsregulung Stufenlose oder alternativ 4-stufige
- ② Siehe "Einsatzgrenzen" Seite 6
1 = R134a
2 = R407C / R22
- ③ 50 Hz; 2900 min⁻¹ / 60 Hz; 3500 min⁻¹
- ④ Schmierölfüllung POE FRASCOLD FC170
- ⑤ Netto Gewicht mit Saugseitiger Anschluß mit Flansch und Lötbusche, Druckventil.
Saugventil (option)
- ⑥ Für die Auslegung von Schützen, Zuleitungen und Sicherungen max. Betriebsstrom berücksichtigen
- ⑦ CXW01, CXW02, CWW51, CXW52:
Daten für Δ/ Δ Δ PWS (Part Winding Start), Δ/ Δ Ausführung auf Anfrage.
CXW91, CXW92: Daten für Δ/ Δ.

R134a • 50Hz

Senza economizzatore • Without economiser • Ohne Economizer

Prestazioni Performance Leistungswerte

Dati riferiti con surriscaldamento 10 K, senza sottoraffreddamento del liquido ⑧

Data referred to 10 K suction superheat, without liquid subcooling ⑧

Bezogen auf 10 K Sauggas-Überhitzung, ohne Flüssigkeits-Überkühlung ⑧

Compressore Compressor Verdichter	Condensazione Condensing Verflüssigungs- temperatur °C	Q _o (Watt) P _e (kW) 50 Hz ↓	Potenza frigorifera ⑧ Potenza assorbita ⑧ Temperatura di evaporazione °C			Cooling capacity ⑧ Power consumption ⑧ Evaporating temperature °C			Kälteleistung ⑧ Leistungsaufnahme ⑧ Verdampfungstemperatur °C	
			12,5	10	7,5	5	2,5	0	-5	
CXW02-50-199Y	25	Q _o			162622	147383	133356	120464	97787	
		P _e			17,80	17,72	17,66	17,62	17,54	
	30	Q _o	189252	172044	156149	141492	127995	115584	93712	
		P _e	20,34	20,15	20,02	19,91	19,84	19,78	19,69	
	40	Q _o	171326	155572	141029	127620	115269	103901	83809	
		P _e	26,51	26,29	26,11	25,98	25,87	25,80	25,70	
50	Q _o	150100	135912	122832	110784	99692	89480	71392		
	P _e	34,69	34,42	34,22	34,06	33,94	33,86	33,76		
CXW01-50-230Y	25	Q _o			191742	174014	157564	142332	115289	
		P _e			20,66	20,49	20,35	20,23	20,05	
	30	Q _o	220066	200374	182035	164992	149185	134555	108592	
		P _e	23,57	23,33	23,14	22,99	22,87	22,77	22,64	
	40	Q _o	198037	179867	162968	147282	132750	119312	95487	
		P _e	30,57	30,36	30,19	30,07	29,98	29,92	29,86	
50	Q _o	176492	159829	144354	130010	116737	104477	82759		
	P _e	39,78	39,58	39,43	39,33	39,26	39,21	39,19		
CXW01-60-264Y	25	Q _o			226519	205894	186662	168779	136895	
		P _e			25,61	25,46	25,32	25,18	24,95	
	30	Q _o	260829	238105	216814	196913	178362	161118	130384	
		P _e	28,97	28,79	28,62	28,46	28,31	28,17	27,94	
	40	Q _o	235447	214465	194832	176504	159440	143599	115415	
		P _e	37,17	36,94	36,73	36,54	36,37	36,21	35,97	
50	Q _o	207495	188422	170613	154025	138615	124343	99044		
	P _e	47,02	46,74	46,49	46,26	46,05	45,88	45,62		
CXW01-70-298Y	25	Q _o			254299	231095	209451	189329	153501	
		P _e			28,19	28,21	28,19	28,14	27,95	
	30	Q _o	293420	267802	243771	221287	200314	180815	146088	
		P _e	31,88	31,92	31,93	31,90	31,83	31,75	31,53	
	40	Q _o	265638	241910	219670	198882	179507	161509	129493	
		P _e	41,47	41,38	41,28	41,16	41,02	40,89	40,64	
50	Q _o	233779	212280	192172	173418	155982	139824	111200		
	P _e	52,77	52,58	52,38	52,19	52,01	51,85	51,60		
CXW01-80-340Y	25	Q _o			288513	262228	237829	215218	174969	
		P _e			32,46	32,31	32,15	31,98	31,67	
	30	Q _o	333955	304517	277105	251623	227971	206052	167020	
		P _e	36,60	36,47	36,33	36,17	36,00	35,83	35,51	
	40	Q _o	302737	275435	250048	226479	204630	184403	148421	
		P _e	46,77	46,61	46,45	46,27	46,09	45,91	45,60	
50	Q _o	266193	241438	218487	197243	177608	159484	127376		
	P _e	59,40	59,23	59,05	58,86	58,67	58,50	58,20		
CXW01-90-370Y	25	Q _o			313702	285255	258900	234506	191084	
		P _e			35,48	35,35	35,19	35,02	34,65	
	30	Q _o	363075	330972	301167	273529	247929	224236	182052	
		P _e	39,94	39,86	39,74	39,59	39,41	39,22	38,85	
	40	Q _o	329372	299497	271811	246184	222486	200588	161668	
		P _e	51,46	51,32	51,15	50,96	50,76	50,56	50,21	
50	Q _o	289218	262094	237052	213960	192690	173110	138504		
	P _e	65,71	65,52	65,32	65,11	64,90	64,71	64,42		
CXW52-110-428Y	25	Q _o			371604	338518	307736	279163	228270	
		P _e			41,01	40,78	40,56	40,36	40,01	
	30	Q _o	428005	391112	356644	324508	294611	266858	217410	
		P _e	46,63	46,33	46,06	45,81	45,58	45,37	45,02	
	40	Q _o	388481	354100	322014	292131	264356	238595	192741	
		P _e	60,27	59,92	59,62	59,34	59,10	58,90	58,58	
50	Q _o	343096	311697	282463	255301	230118	206818	165496		
	P _e	75,87	75,50	75,17	74,89	74,65	74,46	74,20		

R134a • 50Hz

Senza economizzatore • Without economiser • Ohne Economizer

Prestazioni Performance Leistungswerte

Dati riferiti con surriscaldamento 10 K, senza sottoraffreddamento del liquido ⑧

Data referred to 10 K suction superheat, without liquid subcooling ⑧

Bezogen auf 10 K Sauggas-Überhitzung, ohne Flüssigkeits-Überkühlung ⑧

Compressore Compressor Verdichter	Condensazione Condensing Verflüssigungs- temperatur °C	Q _o (Watt) P _e (kW) 50 Hz	Potenza frigorifera ⑧ Potenza assorbita ⑧ Temperatura di evaporazione °C			Cooling capacity ⑧ Power consumption ⑧ Evaporating temperature °C			Kälteleistung ⑧ Leistungsaufnahme ⑧ Verdampfungstemperatur °C	
			12,5	10	7,5	5	2,5	0	-5	
			CXW51-110-468Y	25	Q _o	384720			350590	318915
P _e	43,90				43,52	43,19	42,91	42,47		
30	Q _o	442316		404053	368415	335288	304554	276097	225550	
	P _e	49,51		49,10	48,76	48,45	48,19	47,98	47,64	
40	Q _o	401396		365654	332416	301564	272983	246556	199701	
	P _e	62,80		62,50	62,25	62,03	61,84	61,68	61,42	
50	Q _o	357303	324445	293967	265753	239686	215651	173209		
	P _e	80,29	80,01	79,76	79,54	79,33	79,13	78,77		
CXW51-125-538Y	25	Q _o	444015			404436	367678	333599	272899	
		P _e	49,49			49,23	49,01	48,83	48,54	
	30	Q _o	509736	465458	424239	385933	350398	317489	258974	
		P _e	56,26	55,85	55,49	55,18	54,91	54,68	54,31	
	40	Q _o	462503	421078	382606	346945	313951	283478	229526	
		P _e	71,84	71,34	70,90	70,52	70,19	69,91	69,47	
50	Q _o	412584	374139	338544	305656	275331	247424	198291		
	P _e	91,17	90,63	90,16	89,76	89,42	89,14	88,72		
CXW92-160-620Y	25	Q _o	531159			486297	444152	404618	332947	
		P _e	60,26			59,91	59,68	59,54	59,44	
	30	Q _o	612420	561859	514272	469550	427586	388271	317159	
		P _e	68,73	68,06	67,55	67,19	66,95	66,80	66,67	
	40	Q _o	563808	514541	468327	425058	384626	346923	279272	
		P _e	87,28	86,54	85,97	85,56	85,26	85,07	84,87	
50	Q _o	498839	452429	409151	368897	331559	297030	235965		
	P _e	109,86	109,02	108,35	107,85	107,47	107,20	106,87		
CXW91-160-702Y	25	Q _o	605587			554023	505389	459665	376873	
		P _e	68,42			68,32	68,16	67,96	67,57	
	30	Q _o	695455	638411	584379	533339	485271	440157	358706	
		P _e	77,00	76,96	76,83	76,64	76,41	76,17	75,72	
	40	Q _o	639640	584338	532132	483002	436927	393889	316845	
		P _e	98,23	97,93	97,57	97,18	96,79	96,42	95,84	
50	Q _o	568559	516146	466913	420840	377906	338092	267747		
	P _e	124,26	123,66	123,04	122,43	121,86	121,34	120,55		
CXW91-180-810Y	25	Q _o	703399			641596	583838	529969	433260	
		P _e	76,75			76,56	76,23	75,82	74,87	
	30	Q _o	805986	737342	673027	612884	556754	504478	410856	
		P _e	86,57	86,53	86,32	85,99	85,55	85,07	84,10	
	40	Q _o	730659	666048	605701	549458	497161	448652	362363	
		P _e	110,36	109,91	109,37	108,77	108,15	107,55	106,58	
50	Q _o	648436	588632	533025	481455	433765	389796	312386		
	P _e	139,00	138,18	137,34	136,51	135,73	135,06	134,15		
CXW91-210-912Y	25	Q _o	785466			716604	652143	592001	484332	
		P _e	86,59			86,41	86,13	85,76	84,84	
	30	Q _o	902003	825956	754397	687242	624407	565806	460973	
		P _e	98,07	97,85	97,54	97,15	96,71	96,22	95,23	
	40	Q _o	823423	751785	684469	621391	562467	507612	409774	
		P _e	125,53	124,73	123,94	123,17	122,44	121,76	120,67	
50	Q _o	736025	669678	607487	549369	495239	445012	355934		
	P _e	158,13	156,80	155,57	154,46	153,48	152,66	151,54		

R134a • 50Hz

Con economizzatore • With economiser • Mit Economizer

Prestazioni Performance Leistungswerte

Dati riferiti con surriscaldamento 10 K, con sottoraffreddamento del liquido ⑧

Data referred to 10 K suction superheat, with liquid subcooling ⑧

Bezogen auf 10 K Sauggas-Überhitzung, mit Flüssigkeits-Überkühlung ⑧

Compressore Compressor Verdichter	Condensazione Condensing Verflüssigungs- temperatur °C	Q _o (Watt) P _e (kW) 50 Hz ⑪ ↓	Potenza frigorifera ⑨ ⑩ Potenza assorbita ⑨ ⑩			Cooling capacity ⑨ ⑩ Power consumption ⑨ ⑩			Kälteleistung ⑨ ⑩ Leistungsaufnahme ⑨ ⑩	
			Temperatura di evaporazione °C			Evaporating temperature °C			Verdampfungstemperatur °C	
			12,5	10	7,5	5	2,5	0	-5	
CXW02-50-199Y	25	Q _o							103618	
		P _e							18,19	
	30	Q _o				134788	122752	101652		
		P _e				20,64	20,61	20,58		
	40	Q _o	181898	166205	151847	138702	126652	115576	95862	
		P _e	27,78	27,57	27,42	27,31	27,24	27,20	27,11	
50	Q _o	166224	152013	138959	126942	115841	105537	86836		
	P _e	36,83	36,58	36,39	36,24	36,12	36,01	35,81		
CXW01-50-230Y	25	Q _o							119808	
		P _e							20,50	
	30	Q _o				153743	140032	115691		
		P _e				23,41	23,37	23,35		
	40	Q _o	205347	187934	171830	156935	143152	130384	107495	
		P _e	31,45	31,30	31,20	31,15	31,13	31,14	31,15	
50	Q _o	191338	175156	160138	146185	133201	121087	99075		
	P _e	41,58	41,44	41,35	41,29	41,25	41,22	41,14		
CXW01-60-264Y	25	Q _o							141765	
		P _e							25,40	
	30	Q _o				183383	167134	138152		
		P _e				28,90	28,80	28,64		
	40	Q _o	243682	223613	204931	187549	171380	156337	129281	
		P _e	38,21	38,03	37,88	37,75	37,64	37,54	37,35	
50	Q _o	224415	206006	188820	172773	157777	143744	118223		
	P _e	49,02	48,81	48,62	48,44	48,28	48,13	47,81		
CXW01-70-298Y	25	Q _o							162474	
		P _e							28,87	
	30	Q _o				217027	197361	158112		
		P _e				29,13	29,07	28,77		
	40	Q _o	282008	258535	236652	216270	197300	179652	147967	
		P _e	43,43	43,36	43,29	43,21	43,11	43,00	42,73	
50	Q _o	258981	237540	217504	198782	181288	164930	135269		
	P _e	55,98	55,81	55,64	55,47	55,30	55,11	54,72		
CXW01-80-340Y	25	Q _o							181858	
		P _e							32,33	
	30	Q _o				241266	219868	177642		
		P _o				32,72	32,58	36,49		
	40	Q _o	314575	288329	264063	241617	220831	201548	166851	
		P _e	48,19	48,11	48,02	47,92	47,82	47,71	47,44	
50	Q _o	289045	265011	242752	222110	202924	185037	152521		
	P _e	62,11	62,02	61,92	61,80	61,66	61,50	61,12		
CXW01-90-370Y	25	Q _o							198610	
		P _e							35,36	
	30	Q _o				262615	239559	193633		
		P _e				35,82	35,67	39,92		
	40	Q _o	342293	313536	287052	262642	240105	219244	181748	
		P _e	53,03	52,97	52,88	52,78	52,67	52,54	52,25	
50	Q _o	314040	287668	263362	240920	220146	200839	165830		
	P _e	68,70	68,61	68,49	68,36	68,20	68,03	67,66		
CXW52-110-428Y	25	Q _o							235152	
		P _e							40,62	
	30	Q _o				306342	275332	228796		
		P _e				40,56	46,39	45,99		
	40	Q _o	314040	287668	263362	240920	220146	200839	165830	
		P _e	68,70	68,61	68,49	68,36	68,20	68,03	67,66	
50	Q _o	367950	337524	309232	282905	258376	235477	193891		
	P _e	78,73	78,44	78,19	77,98	77,80	77,62	77,27		

R134a • 50Hz

Con economizzatore • With economiser • Mit Economizer

Prestazioni Performance Leistungswerte

Dati riferiti con surriscaldamento 10 K, con sottoraffreddamento del liquido ⑧

Data referred to 10 K suction superheat, with liquid subcooling ⑧

Bezogen auf 10 K Sauggas-Überhitzung, mit Flüssigkeits-Überkühlung ⑧

Compressore Compressor Verdichter	Condensazione Condensing Verflüssigungs- temperatur °C	Q _o (Watt) P _e (kW) 50 Hz ⑪ ↓	Potenza frigorifera ⑨ ⑩ Potenza assorbita ⑨ ⑩					Cooling capacity ⑨ ⑩ Power consumption ⑨ ⑩			Kälteleistung ⑨ ⑩ Leistungsaufnahme ⑨ ⑩		
			Temperatura di evaporazione °C					Evaporating temperature °C			Verdampfungstemperatur °C		
			12,5	10	7,5	5	2,5	0	-5				
CXW51-110-468Y	25	Q _o					329869		303858		255726		
		P _e					43,91		43,79		43,73		
	30	Q _o			380012	350896	323155	296794	248224				
		P _e			49,58	49,42	49,35	49,35	49,45				
	40	Q _o	423377	390892	359951	330558	302715	276427	228528				
		P _e	64,84	64,65	64,56	64,54	64,56	64,61	64,66				
50	Q _o	394421	362341	331980	303341	276428	251244	206080					
	P _e	84,18	83,99	83,84	83,72	83,60	83,45	82,96					
CXW51-125-538Y	25	Q _o					364616		335540		281304		
		P _e					49,82		49,50		49,11		
	30	Q _o					356767		327320		272746		
		P _e					55,59		55,39		55,18		
	40	Q _o	469086	433764	399775	367206	336144	306676	252867				
		P _e	73,23	72,95	72,75	72,59	72,48	72,39	72,21				
50	Q _o	439673	404211	370351	338181	307787	279257	228134					
	P _e	94,29	94,13	93,99	93,84	93,68	93,48	92,91					
CXW92-160-620Y	25	Q _o					453278		415721		347740		
		P _e					61,00		60,88		60,82		
	30	Q _o			526509	483689	443730	406406	338758				
		P _e			69,28	68,94	68,75	68,67	68,67				
	40	Q _o	589575	541783	497214	455645	416847	380597	314832				
		P _e	90,33	89,64	89,17	88,87	88,71	88,62	88,52				
50	Q _o	544276	498721	456302	416793	379969	345604	283344					
	P _e	115,23	114,49	113,95	113,56	113,26	113,02	112,53					
CXW91-160-702Y	25	Q _o									387532		
		P _e									68,53		
	30	Q _o					495190		453302		377393		
		P _e					77,66		77,54		77,30		
	40	Q _o		604737	555631	509494	466195	425608	352053				
		P _e		100,31	100,12	99,92	99,71	99,51	99,11				
50	Q _o	610031	559711	512405	467984	426321	387286	316589					
	P _e	128,91	128,49	128,07	127,64	127,20	126,76	125,89					
CXW91-180-810Y	25	Q _o					586949		538004		449491		
		P _e					76,85		76,71		76,34		
	30	Q _o			677910	622464	570831	522709	435791				
		P _e			87,15	87,01	86,87	86,72	86,38				
	40	Q _o	754780	692872	635346	581900	532233	486041	402874				
		P _e	113,21	112,76	112,35	111,98	111,64	111,33	110,79				
50	Q _o	700532	641072	585958	534889	487563	443675	365011					
	P _e	145,26	144,33	143,48	142,70	141,99	141,35	140,27					
CXW91-210-912Y	25	Q _o									496022		
		P _e									85,84		
	30	Q _o					631169		578128		482574		
		P _e					97,36		97,26		97,00		
	40	Q _o		770951	708277	649462	594357	542813	449816				
		P _e		126,84	126,33	125,85	125,41	125,03	124,43				
50	Q _o	784084	719860	659498	602848	549762	500091	410403					
	P _e	163,80	162,49	161,30	160,22	159,26	158,44	157,22					

R134a • 60Hz

Senza economizzatore • Without economiser • Ohne Economizer

Prestazioni Performance Leistungswerte

Dati riferiti con surriscaldamento 10 K, senza sottoraffreddamento del liquido ⑧

Data referred to 10 K suction superheat, without liquid subcooling ⑧

Bezogen auf 10 K Sauggas-Überhitzung, ohne Flüssigkeits-Überkühlung ⑧

Compressore Compressor Verdichter	Condensazione Condensing Verflüssigungs- temperatur °C	Q _o (Watt) P _e (kW) 60 Hz ↓	Potenza frigorifera ⑧ Potenza assorbita ⑧ Temperatura di evaporazione °C			Cooling capacity ⑧ Power consumption ⑧ Evaporating temperature °C			Kälteleistung ⑧ Leistungsaufnahme ⑧ Verdampfungstemperatur °C	
			12,5	10	7,5	5	2,5	0	-5	
CXW02-50-199Y	25	Q _o			195147	176859	160027	144557	117344	
		P _e			21,36	21,26	21,19	21,14	21,05	
	30	Q _o	227102	206453	187379	169790	153595	138701	112454	
		P _e	24,40	24,18	24,02	23,90	23,80	23,74	23,63	
	40	Q _o	205592	186687	169234	153144	138323	124681	100570	
		P _e	31,82	31,54	31,33	31,17	31,05	30,96	30,84	
50	Q _o	180120	163095	147398	132941	119630	107376	85671		
	P _e	41,62	41,31	41,06	40,87	40,73	40,63	40,51		
CXW01-50-230Y	25	Q _o			230091	208817	189077	170798	138347	
		P _e			24,80	24,59	24,42	24,28	24,06	
	30	Q _o	264079	240449	218443	197990	179021	161465	130310	
		P _e	28,29	28,00	27,77	27,59	27,44	27,33	27,17	
	40	Q _o	237645	215841	195562	176739	159299	143174	114584	
		P _e	36,68	36,43	36,23	36,08	35,98	35,90	35,83	
50	Q _o	211790	191795	173225	156012	140084	125372	99310		
	P _e	47,74	47,50	47,32	47,19	47,11	47,06	47,03		
CXW01-60-264Y	25	Q _o			271822	247073	223994	202535	164274	
		P _e			30,73	30,55	30,38	30,22	29,94	
	30	Q _o	312995	285726	260177	236296	214034	193342	156461	
		P _e	34,76	34,55	34,35	34,15	33,97	33,80	33,52	
	40	Q _o	282536	257358	233798	211804	191328	172318	138498	
		P _e	44,60	44,33	44,08	43,85	43,64	43,45	43,17	
50	Q _o	248994	226107	204736	184830	166338	149212	118853		
	P _e	56,42	56,09	55,78	55,51	55,26	55,05	54,74		
CXW01-70-298Y	25	Q _o			305158	277314	251341	227194	184201	
		P _e			33,83	33,86	33,83	33,77	33,54	
	30	Q _o	352104	321363	292525	265545	240377	216978	175306	
		P _e	38,25	38,31	38,31	38,27	38,20	38,10	37,83	
	40	Q _o	318766	290292	263604	238658	215408	193810	155391	
		P _e	49,76	49,66	49,53	49,39	49,23	49,07	48,77	
50	Q _o	280535	254736	230607	208102	187178	167789	133440		
	P _e	63,33	63,09	62,86	62,63	62,41	62,22	61,92		
CXW01-80-340Y	25	Q _o			346216	314673	285395	258262	209963	
		P _e			38,95	38,77	38,58	38,38	38,01	
	30	Q _o	400746	365420	332526	301947	273565	247262	200424	
		P _e	43,92	43,77	43,59	43,40	43,20	42,99	42,62	
	40	Q _o	363284	330522	300058	271775	245556	221283	178105	
		P _e	56,12	55,94	55,74	55,52	55,30	55,09	54,72	
50	Q _o	319431	289725	262185	236692	213130	191381	152851		
	P _e	71,28	71,08	70,86	70,63	70,41	70,20	69,84		
CXW01-90-370Y	25	Q _o			376442	342306	310680	281408	229301	
		P _e			42,58	42,42	42,23	42,02	41,58	
	30	Q _o	435690	397167	361401	328235	297515	269083	218463	
		P _e	47,92	47,84	47,69	47,51	47,30	47,07	46,62	
	40	Q _o	395246	359396	326173	295421	266983	240705	194002	
		P _e	61,75	61,59	61,38	61,15	60,91	60,67	60,26	
50	Q _o	347061	314513	284462	256753	231228	207732	166204		
	P _e	78,85	78,63	78,38	78,13	77,88	77,65	77,31		
CXW52-110-428Y	25	Q _o			445925	406222	369283	334995	273924	
		P _e			49,21	48,93	48,67	48,43	48,01	
	30	Q _o	513606	469334	427973	389410	353533	320230	260892	
		P _e	55,95	55,60	55,27	54,97	54,70	54,45	54,03	
	40	Q _o	466177	424920	386417	350557	317227	286314	231289	
		P _e	72,32	71,91	71,54	71,21	70,93	70,68	70,30	
50	Q _o	411715	374036	338956	306362	276141	248182	198596		
	P _e	91,05	90,60	90,21	89,87	89,59	89,35	89,04		

R134a • 60Hz

Senza economizzatore • Without economiser • Ohne Economizer

Prestazioni Performance Leistungswerte

Dati riferiti con surriscaldamento 10 K, senza sottoraffreddamento del liquido ⑧

Data referred to 10 K suction superheat, without liquid subcooling ⑧

Bezogen auf 10 K Sauggas-Überhitzung, ohne Flüssigkeits-Überkühlung ⑧

Compressore Compressor Verdichter	Condensazione Condensing Verflüssigungs- temperatur °C	Q _o (Watt) P _e (kW) 60 Hz ↓	Potenza frigorifera ⑧ Potenza assorbita ⑧			Cooling capacity ⑧ Power consumption ⑧			Kälteleistung ⑧ Leistungsaufnahme ⑧	
			Temperatura di evaporazione °C			Evaporating temperature °C			Verdampfungstemperatur °C	
			12,5	10	7,5	5	2,5	0	-5	
CXW51-110-468Y	25	Q _o			461664	420708	382698	347495	284950	
		P _e			52,68	52,22	51,83	51,50	50,97	
	30	Q _o	530779	484863	442098	402345	365464	331316	270661	
		P _e	59,41	58,93	58,51	58,14	57,83	57,57	57,17	
	40	Q _o	481675	438785	398899	361877	327580	295868	239641	
		P _e	75,36	75,00	74,70	74,43	74,21	74,01	73,70	
50	Q _o	428764	389334	352760	318903	287623	258781	207851		
	P _e	96,35	96,02	95,72	95,44	95,19	94,96	94,52		
CXW51-125-538Y	25	Q _o			532818	485323	441214	400319	327479	
		P _e			59,38	59,08	58,81	58,59	58,24	
	30	Q _o	611683	558550	509086	463120	420477	380986	310768	
		P _e	67,51	67,02	66,59	66,21	65,89	65,62	65,18	
	40	Q _o	555004	505293	459128	416334	376741	340174	275431	
		P _e	86,21	85,61	85,08	84,63	84,23	83,89	83,36	
50	Q _o	495100	448967	406253	366788	330397	296909	237949		
	P _e	109,40	108,75	108,19	107,71	107,31	106,97	106,47		
CXW92-160-620Y	25	Q _o			637391	583556	532983	485542	399537	
		P _e			72,31	71,89	71,62	71,45	71,32	
	30	Q _o	734904	674231	617126	563460	513103	465925	380591	
		P _e	82,47	81,67	81,06	80,63	80,34	80,16	80,01	
	40	Q _o	676570	617450	561993	510070	461551	416307	335126	
		P _e	104,74	103,85	103,17	102,67	102,31	102,08	101,84	
50	Q _o	598607	542915	490981	442676	397871	356436	283158		
	P _e	131,83	130,82	130,03	129,42	128,97	128,64	128,25		
CXW91-160-702Y	25	Q _o			726705	664827	606466	551598	452247	
		P _e			82,11	81,98	81,79	81,56	81,09	
	30	Q _o	834546	766094	701255	640007	582326	528188	430448	
		P _e	92,40	92,35	92,20	91,97	91,69	91,40	90,87	
	40	Q _o	767568	701206	638558	579602	524313	472667	380214	
		P _e	117,88	117,51	117,08	116,62	116,15	115,71	115,01	
50	Q _o	682271	619376	560296	505007	453487	405711	321297		
	P _e	149,11	148,39	147,65	146,92	146,23	145,60	144,66		
CXW91-180-810Y	25	Q _o			844079	769915	700606	635963	519912	
		P _e			92,11	91,87	91,48	90,98	89,84	
	30	Q _o	967183	884810	807633	735461	668105	605374	493027	
		P _e	103,88	103,84	103,59	103,18	102,67	102,08	100,92	
	40	Q _o	876790	799258	726841	659350	596594	538383	434836	
		P _e	132,43	131,89	131,24	130,52	129,78	129,06	127,89	
50	Q _o	778123	706359	639630	577746	520518	467755	374863		
	P _e	166,80	165,82	164,80	163,81	162,88	162,07	160,97		
CXW91-210-912Y	25	Q _o			942559	859924	782572	710401	581199	
		P _e			103,91	103,69	103,35	102,91	101,81	
	30	Q _o	1082403	991147	905277	824691	749288	678967	553168	
		P _e	117,68	117,42	117,05	116,58	116,05	115,47	114,27	
	40	Q _o	988108	902142	821362	745669	674960	609134	491729	
		P _e	150,63	149,68	148,73	147,80	146,92	146,12	144,80	
50	Q _o	883230	803613	728984	659242	594286	534015	427121		
	P _e	189,75	188,16	186,69	185,35	184,18	183,19	181,85		

R134a • 60Hz

Con economizzatore • With economiser • Mit Economizer

Prestazioni Performance Leistungswerte

Dati riferiti con surriscaldamento 10 K, con sottoraffreddamento del liquido ⑧

Data referred to 10 K suction superheat, with liquid subcooling ⑧

Bezogen auf 10 K Sauggas-Überhitzung, mit Flüssigkeits-Überkühlung ⑧

Compressore Compressor Verdichter	Condensazione Condensing Verflüssigungs- temperatur °C	Q _o (Watt) P _e (kW) 60 Hz ⑪ ↓	Potenza frigorifera ⑨ ⑩ Potenza assorbita ⑨ ⑩			Cooling capacity ⑨ ⑩ Power consumption ⑨ ⑩			Kälteleistung ⑨ ⑩ Leistungsaufnahme ⑨ ⑩	
			Temperatura di evaporazione °C			Evaporating temperature °C			Verdampfungstemperatur °C	
			12,5	10	7,5	5	2,5	0	-5	
CXW02-50-199Y	25	Q _o							124341	
		P _e							21,83	
	30	Q _o				161745	147302		121983	
		P _e				24,76	24,73		24,70	
	40	Q _o	218278	199446	182216	166443	151983	138691	115035	
		P _e	33,34	33,08	32,90	32,77	32,69	32,64	32,53	
50	Q _o	199469	182415	166751	152330	139010	126645	104204		
	P _e	44,20	43,90	43,66	43,48	43,34	43,22	42,97		
CXW01-50-230Y	25	Q _o							143770	
		P _e							24,60	
	30	Q _o				184491	168038		138829	
		P _e				28,09	28,05		28,02	
	40	Q _o	246416	225521	206196	188322	171783	156460	128994	
		P _e	37,74	37,56	37,44	37,38	37,36	37,36	37,38	
50	Q _o	229605	210187	192165	175423	159841	145304	118890		
	P _e	49,90	49,73	49,62	49,55	49,50	49,47	49,37		
CXW01-60-264Y	25	Q _o							170117	
		P _e							30,48	
	30	Q _o				220060	200561		165782	
		P _e				34,68	34,57		34,36	
	40	Q _o	292419	268336	245918	225059	205656	187605	155137	
		P _e	45,85	45,63	45,45	45,30	45,17	45,05	44,82	
50	Q _o	269299	247207	226585	207328	189332	172493	141867		
	P _e	58,83	58,57	58,34	58,13	57,94	57,75	57,38		
CXW01-70-298Y	25	Q _o							260432	
		P _e							34,95	
	30	Q _o				304163	277658		253070	
		P _e				39,74	39,71		39,65	
	40	Q _o	338410	310242	283983	259524	236760	215582	177560	
		P _e	52,11	52,04	51,95	51,85	51,73	51,60	51,27	
50	Q _o	310778	285048	261004	238539	217545	197916	162322		
	P _e	67,17	66,97	66,77	66,57	66,35	66,13	65,66		
CXW01-80-340Y	25	Q _o							289520	
		P _e							39,26	
	30	Q _o				282279	257451		213171	
		P _e				44,21	44,07		43,79	
	40	Q _o	377490	345995	316876	289940	264998	241858	200221	
		P _e	57,83	57,73	57,62	57,51	57,38	57,25	56,93	
50	Q _o	346854	318013	291303	266532	243509	222044	183025		
	P _e	74,53	74,43	74,30	74,16	73,99	73,81	73,34		
CXW01-90-370Y	25	Q _o							315137	
		P _e							42,98	
	30	Q _o				367610	336042		306972	
		P _e				48,67	48,54		48,40	
	40	Q _o	410752	376244	344463	315170	288126	263092	218098	
		P _e	63,64	63,56	63,46	63,34	63,20	63,05	62,70	
50	Q _o	376848	345202	316034	289104	264175	241006	198995		
	P _e	82,44	82,33	82,19	82,03	81,84	81,64	81,19		
CXW52-110-428Y	25	Q _o							282183	
		P _e							48,74	
	30	Q _o				361704	330398		274555	
		P _e				55,67	55,50		55,18	
	40	Q _o	440581		403890	369843	338239	308874	256057	
		P _e	73,77		73,49	73,27	73,09	72,93	72,61	
50	Q _o	441540	405029	371078	339486	310052	282572	232669		
	P _e	94,48	94,12	93,83	93,58	93,36	93,15	92,72		

R134a • 60Hz

Con economizzatore • With economiser • Mit Economizer

Prestazioni Performance Leistungswerte

Dati riferiti con surriscaldamento 10 K, con sottoraffreddamento del liquido ⑧

Data referred to 10 K suction superheat, with liquid subcooling ⑧

Bezogen auf 10 K Sauggas-Überhitzung, mit Flüssigkeits-Überkühlung ⑧

Compressore Compressor Verdichter	Condensazione Condensing Verflüssigungs- temperatur °C	Q _o (Watt) P _e (kW) 60 Hz ⑪ ↓	Potenza frigorifera ⑨ ⑩ Potenza assorbita ⑨ ⑩					Cooling capacity ⑨ ⑩ Power consumption ⑨ ⑩			Kälteleistung ⑨ ⑩ Leistungsaufnahme ⑨ ⑩		
			Temperatura di evaporazione °C					Evaporating temperature °C			Verdampfungstemperatur °C		
			12,5	10	7,5	5	2,5	0	-5	0	-5	0	-5
CXW51-110-468Y	25	Q _o						395842		364629		306872	
		P _e						52,69		52,55		52,48	
	30	Q _o			456015	421075	387786	356152		297869			
		P _e			59,49	59,30	59,22	59,22		59,34			
	40	Q _o	508052	469071	431942	396669	363258	331712		274234			
		P _e	77,81	77,58	77,47	77,45	77,48	77,53		77,59			
50	Q _o	473305	434809	398376	364009	331713	301493		247296				
	P _e	101,02	100,78	100,61	100,46	100,32	100,13		99,55				
CXW51-125-538Y	25	Q _o						437539		402649		337565	
		P _e						59,79		59,40		58,93	
	30	Q _o						428120		392784		327296	
		P _e						66,70		66,47		66,21	
	40	Q _o	562904	520517	479730	440647	403373	368011		303440			
		P _e	87,87	87,54	87,29	87,11	86,98	86,86		86,65			
50	Q _o	527608	485053	444421	405817	369345	335109		273761				
	P _e	113,15	112,96	112,79	112,61	112,41	112,17		111,50				
CXW92-160-620Y	25	Q _o						543934		498865		417288	
		P _e						73,21		73,06		72,99	
	30	Q _o			631811	580427	532477	487688		406510			
		P _e			83,14	82,73	82,50	82,41		82,41			
	40	Q _o	707490	650139	596657	546774	500217	456716		377798			
		P _e	108,40	107,57	107,01	106,65	106,45	106,34		106,22			
50	Q _o	653131	598465	547562	500152	455963	414725		340013				
	P _e	138,27	137,39	136,74	136,27	135,91	135,62		135,04				
CXW91-160-702Y	25	Q _o										465038	
		P _e										82,23	
	30	Q _o						594228		543963		452872	
		P _e						93,19		93,05		92,76	
	40	Q _o		725684	666758	611392	559435	510730		422464			
		P _e		120,37	120,14	119,90	119,66	119,41		118,93			
50	Q _o	732037	671653	614886	561581	511585	464743		379907				
	P _e	154,69	154,19	153,68	153,16	152,64	152,11		151,07				
CXW91-180-810Y	25	Q _o						704339		645605		539389	
		P _e						92,22		92,05		91,61	
	30	Q _o			813492	746956	684997	627251		522949			
		P _e			104,58	104,41	104,24	104,06		103,65			
	40	Q _o	905736	831446	762415	698280	638679	583249		483449			
		P _e	135,85	135,31	134,82	134,38	133,97	133,60		132,95			
50	Q _o	840639	769286	703150	641867	585075	532411		438013				
	P _e	174,31	173,20	172,17	171,24	170,39	169,62		168,33				
CXW91-210-912Y	25	Q _o										595226	
		P _e										103,01	
	30	Q _o						757403		693754		579089	
		P _e						116,83		116,71		116,40	
	40	Q _o		925141	849933	779354	713228	651376		539779			
		P _e		152,21	151,59	151,02	150,50	150,03		149,32			
50	Q _o	940901	863832	791397	723417	659714	600110		492483				
	P _e	196,55	194,99	193,55	192,26	191,11	190,13		188,66				

R22 • 50Hz

Senza economizzatore • Without economiser • Ohne Economizer

Prestazioni Performance Leistungswerte

Dati riferiti con surriscaldamento 10 K, senza sottoraffreddamento del liquido ⑧

Data referred to 10 K suction superheat, without liquid subcooling ⑧

Bezogen auf 10 K Sauggas-Überhitzung, ohne Flüssigkeits-Überkühlung ⑧

Compressore Compressor Verdichter	Condensazione Condensing Verflüssigungs- temperatur °C	Q ₀ (Watt) P _e (kW) 50 Hz ↓	Potenza frigorifera ⑧ Potenza assorbita ⑧			Cooling capacity ⑧ Power consumption ⑧		Kälteleistung ⑧ Leistungsaufnahme ⑧	
			Temperatura di evaporazione °C			Evaporating temperature °C		Verdampfungstemperatur °C	
			12,5	10	7,5	5	2,5	0	-5
CXW02-50-199Y	25	Q ₀			251653	230381	210669	192411	159836
		P _e			29,52	29,22	28,92	28,63	28,09
	30	Q ₀	286732	263169	241283	220970	202124	184639	153334
		P _e	33,29	33,03	32,77	32,50	32,24	31,98	31,51
	40	Q ₀	257948	236642	216829	198403	181260	165294	136471
		P _e	42,23	42,02	41,80	41,59	41,39	41,19	40,87
50	Q ₀	222752	203665	185885	169309	153830	139343		
	P _e	54,70	54,54	54,37	54,21	54,07	53,94		
CXW02-60-230Y	25	Q ₀			291138	267599	245336	224337	186068
		P _e			34,36	33,87	33,43	33,04	32,40
	30	Q ₀	326187	300930	276942	254206	232710	212437	175504
		P _e	38,73	38,25	37,82	37,45	37,12	36,83	36,37
	40	Q ₀	293902	270315	247918	226697	206637	187723	153275
		P _e	48,69	48,41	48,16	47,95	47,78	47,63	47,42
50	Q ₀	258748	236705	215775	195943	177194	159513		
	P _e	63,19	63,02	62,87	62,75	62,65	62,57		
CXW02-70-264Y	25	Q ₀			342934	316242	290907	266919	222952
		P _e			40,58	40,20	39,91	39,69	39,42
	30	Q ₀	386772	357750	330114	303853	278960	255424	212391
		P _e	46,68	46,04	45,53	45,14	44,85	44,63	44,35
	40	Q ₀	352735	324878	298427	273372	249704	227415	186936
		P _e	58,21	57,63	57,19	56,86	56,62	56,45	56,27
50	Q ₀	308917	282683	257874	234481	212497	191911		
	P _e	72,74	72,31	72,01	71,82	71,72	71,69		
CXW02-80-298Y	25	Q ₀			385862	355586	326907	299802	250230
		P _e			46,04	46,02	45,93	45,79	45,39
	30	Q ₀	437479	404471	373095	343330	315153	288543	239934
		P _e	51,84	51,94	51,94	51,87	51,74	51,55	51,12
	40	Q ₀	398084	366719	336969	308814	282230	257195	211688
		P _e	66,67	66,56	66,38	66,15	65,89	65,60	65,02
50	Q ₀	344326	315388	288048	262286	238078	215403		
	P _e	84,33	83,97	83,56	83,12	82,68	82,23		
CXW02-90-340Y	25	Q ₀			443526	408013	374688	343430	286624
		P _e			52,82	52,25	51,77	51,37	50,79
	30	Q ₀	502722	463468	426593	391976	359493	329024	273637
		P _e	59,78	59,21	58,71	58,29	57,94	57,65	57,25
	40	Q ₀	455127	418241	383627	351164	320730	292202	240378
		P _e	75,40	75,00	74,65	74,34	74,07	73,84	73,44
50	Q ₀	395413	361379	329511	299687	271786	245684		
	P _e	94,93	94,49	94,06	93,64	93,22	92,81		
CXW02-100-370Y	25	Q ₀			477127	439049	403182	369434	307934
		P _e			57,08	56,70	56,35	56,04	55,51
	30	Q ₀	539642	497897	458497	421352	386370	353461	293500
		P _e	64,53	64,09	63,70	63,36	63,05	62,79	62,36
	40	Q ₀	487517	448520	411776	377192	344680	314147	258661
		P _e	81,81	81,38	81,00	80,68	80,40	80,16	79,81
50	Q ₀	423399	388082	354924	323834	294722	267498		
	P _e	103,64	103,14	102,69	102,30	101,96	101,67		
CXW52-110-428Y	25	Q ₀			547245	504741	464799	427279	358936
		P _e			65,62	65,24	64,88	64,53	63,93
	30	Q ₀	623137	575492	530647	488461	448792	411501	343483
		P _e	74,17	73,83	73,50	73,18	72,88	72,59	72,11
	40	Q ₀	569983	524877	482482	442657	405261	370153	306233
		P _e	94,14	93,82	93,49	93,18	92,87	92,59	92,08
50	Q ₀	496387	456121	418476	383313	350488	319862		
	P _e	118,55	118,06	117,58	117,10	116,63	116,17		

R22 • 50Hz

Senza economizzatore • Without economiser • Ohne Economizer

Prestazioni Performance Leistungswerte

Dati riferiti con surriscaldamento 10 K, senza sottoraffreddamento del liquido ⑧

Data referred to 10 K suction superheat, without liquid subcooling ⑧

Bezogen auf 10 K Sauggas-Überhitzung, ohne Flüssigkeits-Überkühlung ⑧

Compressore Compressor Verdichter	Condensazione Condensing Verflüssigungs- temperatur °C	Q _o (Watt) P _e (kW) 50 Hz ↓	Potenza frigorifera ⑧ Potenza assorbita ⑧			Cooling capacity ⑧ Power consumption ⑧			Kälteleistung ⑧ Leistungsaufnahme ⑧	
			Temperatura di evaporazione °C			Evaporating temperature °C			Verdampfungstemperatur °C	
			12,5	10	7,5	5	2,5	0	-5	
CXW52-125-468Y	25	Q _o			598847	550478	505277	463103	387274	
		P _e			70,94	69,97	69,14	68,42	67,33	
	30	Q _o	672898	620254	570873	524615	481338	440901	367981	
		P _e	79,83	78,93	78,15	77,46	76,87	76,37	75,64	
	40	Q _o	603955	556054	511040	468774	429114	391919	324358	
		P _e	99,46	99,02	98,63	98,30	98,01	97,76	97,37	
50	Q _o	528568	485101	444148	405567	369217	334956			
	P _e	124,94	124,70	124,47	124,23	123,98	123,73			
CXW52-140-538Y	25	Q _o			677987	624651	574441	527245	441448	
		P _e			82,14	80,89	79,87	79,07	77,99	
	30	Q _o	760896	702471	647398	595562	546853	501159	418364	
		P _e	93,28	91,96	90,86	89,97	89,26	88,70	87,93	
	40	Q _o	689556	634152	582098	533283	487594	444920	368167	
		P _e	115,92	115,32	114,84	114,45	114,11	113,81	113,21	
50	Q _o	613881	561520	512510	466739	424095	384465			
	P _e	141,75	141,59	141,42	141,22	140,96	140,62			
CXW92-160-620Y	25	Q _o			814166	748705	687440	630167	526788	
		P _e			101,68	99,96	98,41	97,04	94,92	
	30	Q _o	935553	861415	791882	726751	665817	608879	506179	
		P _e	113,35	111,96	110,66	109,47	108,40	107,46	106,03	
	40	Q _o	856432	785456	719090	657131	599376	545623	449310	
		P _e	139,25	138,50	137,74	136,97	136,23	135,51	134,22	
50	Q _o	738497	674035	614189	558756	507533	460318			
	P _e	174,54	173,59	172,52	171,35	170,09	168,75			
CXW92-180-702Y	25	Q _o			911177	840104	773346	710696	596883	
		P _e			114,18	112,51	110,97	109,56	107,21	
	30	Q _o	1038327	959367	885088	815284	749744	688262	576635	
		P _e	128,54	126,95	125,44	124,03	122,73	121,55	119,61	
	40	Q _o	961908	886061	814796	747903	685176	626406	519902	
		P _e	158,94	157,65	156,42	155,25	154,16	153,17	151,53	
50	Q _o	840432	768199	700447	636969	577555	521998			
	P _e	197,66	196,32	195,00	193,72	192,49	191,33			
CXW92-210-810Y	25	Q _o			1037624	954106	876084	803212	671533	
		P _e			128,12	126,36	124,44	122,45	118,60	
	30	Q _o	1191276	1096543	1007987	925261	848020	775917	645741	
		P _e	144,17	143,04	141,59	139,90	138,06	136,16	132,56	
	40	Q _o	1104041	1013503	929119	850542	777426	709424	587380	
		P _e	179,22	178,10	176,70	175,09	173,36	171,62	168,42	
50	Q _o	960578	877654	800860	729849	664276	603794			
	P _e	222,23	221,06	219,63	218,04	216,37	214,71			
CXW92-240-912Y	25	Q _o			1171435	1075859	986498	903088	753072	
		P _e			146,12	143,48	140,89	138,42	133,99	
	30	Q _o	1344345	1237008	1136320	1042016	953834	871511	723388	
		P _e	164,77	162,59	160,36	158,12	155,93	153,84	150,14	
	40	Q _o	1248337	1146020	1050165	960509	876790	798743	658618	
		P _e	202,76	201,04	199,23	197,40	195,59	193,85	190,80	
50	Q _o	1092853	998360	910145	827943	751491	680528			
	P _e	252,46	250,65	248,74	246,78	244,81	242,90			

R22 • 60Hz

Senza economizzatore • Without economiser • Ohne Economizer

Prestazioni Performance Leistungswerte

Dati riferiti con surriscaldamento 10 K, senza sottoraffreddamento del liquido ⑧

Data referred to 10 K suction superheat, without liquid subcooling ⑧

Bezogen auf 10 K Sauggas-Überhitzung, ohne Flüssigkeits-Überkühlung ⑧

Compressore Compressor Verdichter	Condensazione Condensing Verflüssigungs- temperatur °C	Q ₀ (Watt) P _e (kW) 60 Hz ↓	Potenza frigorifera ⑧ Potenza assorbita ⑧ Temperatura di evaporazione °C			Cooling capacity ⑧ Power consumption ⑧ Evaporating temperature °C			Kälteleistung ⑧ Leistungsaufnahme ⑧ Verdampfungstemperatur °C	
			12,5	10	7,5	5	2,5	0	-5	
CXW02-50-199Y	25	Q ₀			301983	276457	252803	230893	191803	
		P _e			35,42	35,06	34,71	34,36	33,71	
	30	Q ₀	344078	315802	289540	265164	242548	221567	184001	
		P _e	39,94	39,64	39,32	39,00	38,68	38,37	37,81	
	40	Q ₀	309538	283971	260195	238084	217512	198353	163765	
		P _e	50,67	50,42	50,16	49,91	49,66	49,43	49,05	
50	Q ₀	267303	244398	223062	203170	184595	167211			
	P _e	65,64	65,44	65,24	65,05	64,88	64,73			
CXW02-60-230Y	25	Q ₀			349366	321118	294404	269204	223281	
		P _e			41,23	40,64	40,12	39,65	38,88	
	30	Q ₀	391424	361116	332330	305048	279251	254924	210604	
		P _e	46,47	45,90	45,39	44,94	44,54	44,20	43,65	
	40	Q ₀	352682	324378	297502	272037	247965	225268	183930	
		P _e	58,43	58,09	57,79	57,54	57,33	57,16	56,91	
50	Q ₀	310498	284046	258930	235132	212633	191416			
	P _e	75,83	75,62	75,45	75,30	75,18	75,08			
CXW02-70-264Y	25	Q ₀			411521	379490	349088	320303	267542	
		P _e			48,70	48,24	47,89	47,63	47,30	
	30	Q ₀	464126	429301	396137	364624	334752	306509	254869	
		P _e	56,01	55,25	54,64	54,17	53,82	53,56	53,21	
	40	Q ₀	423282	389854	358112	328046	299645	272898	224323	
		P _e	69,85	69,16	68,63	68,23	67,94	67,74	67,52	
50	Q ₀	370701	339219	309448	281378	254996	230294			
	P _e	87,29	86,77	86,41	86,18	86,06	86,02			
CXW02-80-298Y	25	Q ₀			463035	426703	392288	359763	300276	
		P _e			55,24	55,23	55,12	54,95	54,47	
	30	Q ₀	524975	485365	447714	411996	378184	346252	287921	
		P _e	62,21	62,33	62,33	62,24	62,08	61,86	61,34	
	40	Q ₀	477700	440062	404363	370576	338676	308634	254026	
		P _e	80,00	79,87	79,66	79,38	79,06	78,72	78,03	
50	Q ₀	413192	378466	345658	314743	285694	258484			
	P _e	101,19	100,76	100,27	99,75	99,21	98,68			
CXW02-90-340Y	25	Q ₀			532231	489615	449626	412116	343949	
		P _e			63,38	62,70	62,13	61,64	60,95	
	30	Q ₀	603267	556162	511912	470371	431392	394829	328364	
		P _e	71,74	71,05	70,46	69,95	69,52	69,18	68,70	
	40	Q ₀	546153	501889	460353	421397	384876	350643	288454	
		P _e	90,47	90,00	89,58	89,21	88,89	88,60	88,13	
50	Q ₀	474495	433654	395413	359625	326143	294821			
	P _e	113,92	113,38	112,87	112,36	111,86	111,37			
CXW02-100-370Y	25	Q ₀			572552	526859	483818	443321	369521	
		P _e			68,50	68,03	67,62	67,24	66,61	
	30	Q ₀	647570	597477	550197	505622	463644	424153	352200	
		P _e	77,43	76,91	76,44	76,03	75,66	75,34	74,83	
	40	Q ₀	585020	538224	494131	452631	413616	376977	310393	
		P _e	98,17	97,66	97,21	96,81	96,48	96,19	95,77	
50	Q ₀	508079	465698	425908	388601	353667	320997			
	P _e	124,37	123,77	123,23	122,76	122,35	122,00			
CXW52-110-428Y	25	Q ₀			656694	605689	557759	512734	430724	
		P _e			78,75	78,29	77,85	77,44	76,71	
	30	Q ₀	747764	690590	636776	586153	538551	493801	412180	
		P _e	89,00	88,59	88,20	87,82	87,45	87,11	86,53	
	40	Q ₀	683979	629852	578979	531189	486314	444183	367479	
		P _e	112,97	112,58	112,19	111,81	111,45	111,10	110,50	
50	Q ₀	595665	547345	502172	459975	420586	383834			
	P _e	142,26	141,67	141,09	140,52	139,95	139,40			

R22 • 60Hz

Senza economizzatore • Without economiser • Ohne Economizer

Prestazioni Performance Leistungswerte

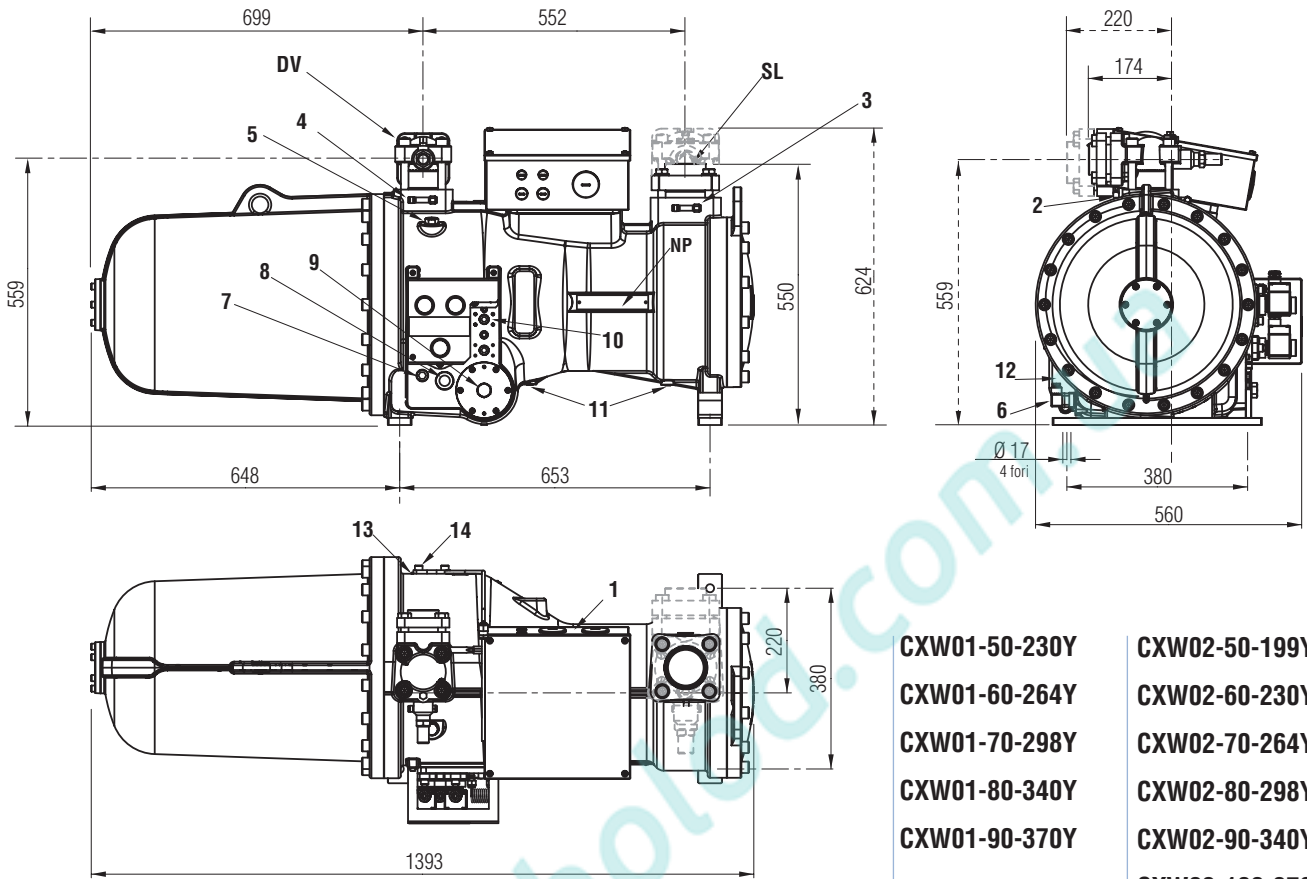
Dati riferiti con surriscaldamento 10 K, senza sottoraffreddamento del liquido ⑧

Data referred to 10 K suction superheat, without liquid subcooling ⑧

Bezogen auf 10 K Sauggas-Überhitzung, ohne Flüssigkeits-Überkühlung ⑧

Compressore Compressor Verdichter	Condensazione Condensing Verflüssigungs- temperatur °C	Q _o (Watt) P _e (kW) 60 Hz ↓	Potenza frigorifera ⑧ Potenza assorbita ⑧			Cooling capacity ⑧ Power consumption ⑧			Kälteleistung ⑧ Leistungsaufnahme ⑧	
			Temperatura di evaporazione °C			Evaporating temperature °C			Verdampfungstemperatur °C	
			12,5	10	7,5	5	2,5	0	-5	
CXW52-125-468Y	25	Q _o			718616	660573	606332	555724	464729	
		P _e			85,12	83,97	82,96	82,10	80,79	
	30	Q _o	807477	744304	685048	629538	577605	529081	441577	
		P _e	95,79	94,72	93,77	92,95	92,24	91,64	90,77	
	40	Q _o	724746	667264	613248	562529	514937	470302	389230	
		P _e	119,35	118,82	118,36	117,96	117,61	117,31	116,85	
50	Q _o	634282	582122	532977	486680	443060	401948			
	P _e	149,93	149,64	149,36	149,07	148,78	148,47			
CXW52-140-538Y	25	Q _o			813585	749561	689329	632694	529738	
		P _e			98,57	97,07	95,85	94,88	93,58	
	30	Q _o	913075	842966	776877	714675	656224	601390	502037	
		P _e	111,93	110,35	109,04	107,97	107,11	106,44	105,51	
	40	Q _o	827468	760982	698517	639939	585113	533904	441801	
		P _e	139,10	138,39	137,81	137,34	136,93	136,57	135,86	
50	Q _o	736657	673824	615012	560087	508914	461358			
	P _e	170,11	169,91	169,70	169,46	169,15	168,74			
CXW92-160-620Y	25	Q _o			976999	898446	824928	756201	632145	
		P _e			122,02	119,95	118,09	116,45	113,90	
	30	Q _o	1122663	1033698	950259	872101	798981	730655	607415	
		P _e	136,03	134,36	132,80	131,37	130,08	128,95	127,24	
	40	Q _o	1027718	942547	862907	788557	719251	654748	539172	
		P _e	167,10	166,20	165,28	164,37	163,47	162,61	161,07	
50	Q _o	886197	808842	737026	670507	609040	552381			
	P _e	209,44	208,30	207,02	205,62	204,10	202,50			
CXW92-180-702Y	25	Q _o			1093412	1008125	928015	852835	716260	
		P _e			137,02	135,02	133,16	131,47	128,65	
	30	Q _o	1245993	1151240	1062106	978341	899693	825914	691962	
		P _e	154,25	152,34	150,53	148,84	147,27	145,85	143,54	
	40	Q _o	1154290	1063273	977755	897484	822211	751687	623883	
		P _e	190,72	189,18	187,70	186,30	184,99	183,80	181,83	
50	Q _o	1008518	921839	840537	764362	693066	626397			
	P _e	237,19	235,58	234,00	232,46	230,99	229,60			
CXW92-210-810Y	25	Q _o			1245148	1144927	1051301	963854	805840	
		P _e			153,74	151,63	149,33	146,94	142,31	
	30	Q _o	1429531	1315852	1209584	1110313	1017624	931101	774889	
		P _e	173,00	171,65	169,90	167,88	165,67	163,40	159,07	
	40	Q _o	1324849	1216204	1114943	1020651	932911	851309	704856	
		P _e	215,06	213,72	212,04	210,10	208,04	205,94	202,10	
50	Q _o	1152694	1053185	961032	875819	797131	724553			
	P _e	266,67	265,27	263,56	261,65	259,64	257,65			
CXW92-240-912Y	25	Q _o			1405722	1291031	1183798	1083706	903686	
		P _e			175,34	172,17	169,07	166,10	160,79	
	30	Q _o	1613214	1484410	1363584	1250419	1144601	1045813	868066	
		P _e	197,73	195,11	192,43	189,75	187,12	184,60	180,16	
	40	Q _o	1498005	1375224	1260198	1152611	1052148	958492	790342	
		P _e	243,32	241,24	239,08	236,88	234,71	232,62	228,96	
50	Q _o	1311424	1198033	1092174	993531	901790	816633			
	P _e	302,96	300,78	298,49	296,13	293,77	291,47			

Dimensioni di ingombro
Dimensional drawing
Maßzeichnungen

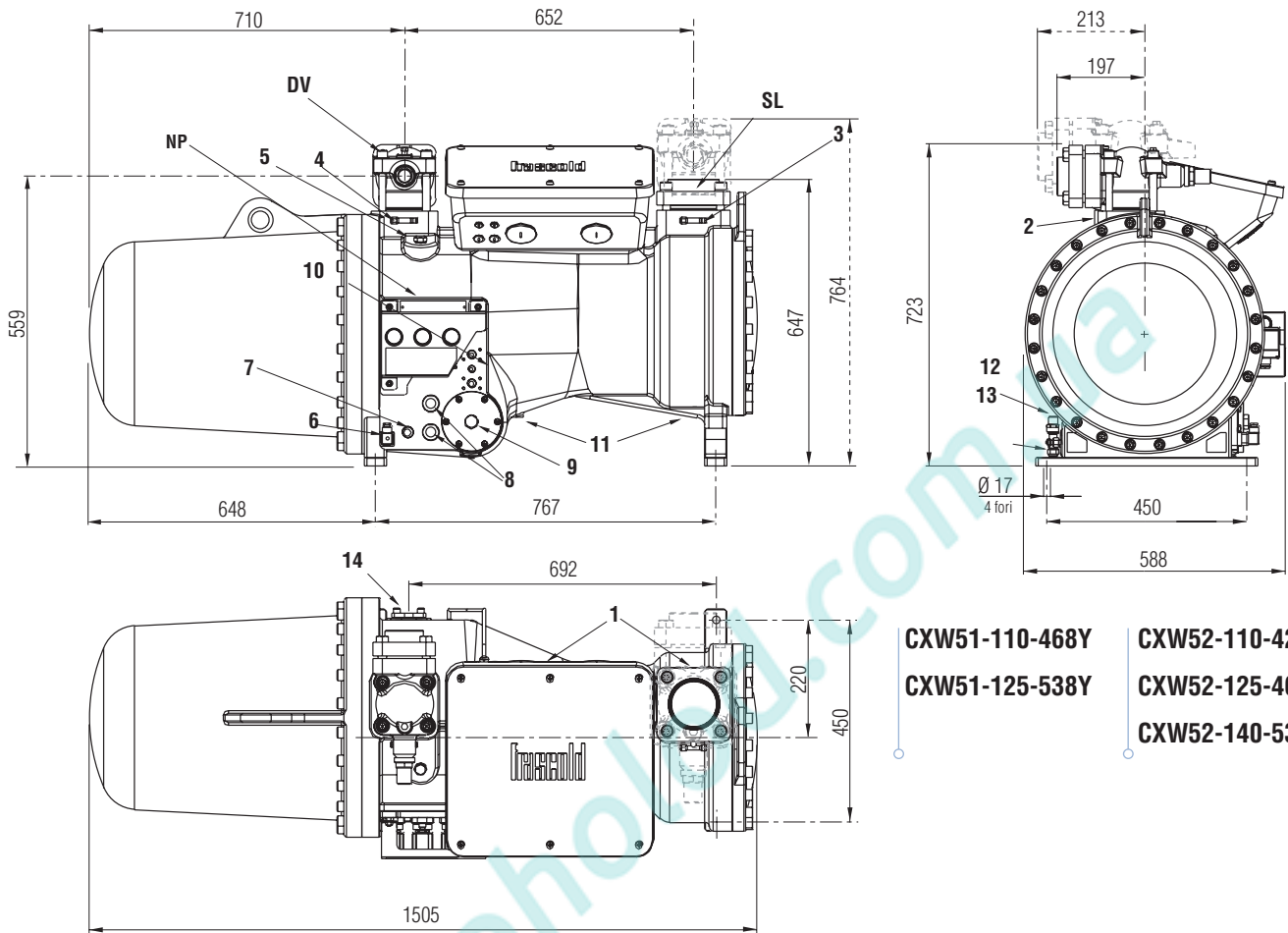


CXW01-50-230Y
CXW01-60-264Y
CXW01-70-298Y
CXW01-80-340Y
CXW01-90-370Y

CXW02-50-199Y
CXW02-60-230Y
CXW02-70-264Y
CXW02-80-298Y
CXW02-90-340Y
CXW02-100-370Y

1	attacco di bassa pressione	low pressure connection	Saugseiteanschluß	1/8" NPT
2	attacco di alta pressione	high pressure connection	Druckseiteanschluß	1/8" NPT
3	attacco di bassa pressione	low pressure connection	Saugseiteanschluß	1/4" SAE x 1/4" SAE
4	attacco di alta pressione	high pressure connection	Druckseiteanschluß	1/4" SAE x 1/4" SAE
5	tappo carica olio	oil charge plug	Stopfen Ölfüllung	3/8" GAS
6	resistenza riscaldamento olio	crankcase heater	Ölsumpfheizung	
7	attacco per regolatore livello olio	oil level regulator connection	Ölniveau-Schalter	3/4" NPT
8	spia livello olio	oil level sight glass	Ölschauglas	
9	attacco per sensore intasamento filtro	connection for filter clogging sensor	Verstopfungszeigerfühleranschluß	1/2" GAS
10	attacchi per raffreddatore olio	connection for oil cooler	Ölkühleranschlässe	1/2" NPT
11	attacchi per scarico olio	connection for oil drain	Ölablass-Stopfen	1/4" NPT
12	attacco per equalizzatore livello olio	connection for oil level equalization	Anschluss für Ölaugleich	3/8" SAE
13	sensore di massima temperatura olio	maximum oil temperature sensor	Maximale Öltemperatur-Sensor	
14	attacco per ECO / iniezione di liquido	connection for ECO / liquid injection	Economizer-Flüssigkeitseinspritzungsanschlässe	Ø 1" 1/8
DV	rubinetto di compressione	discharge valve	Druckventil	54 mm - 2" 1/8
NP	targhetta	name plate	Verdichtertypschild	
SL	attacco di aspirazione	suction connection	Sauganschluß	DN 80

Dimensioni di ingombro
Dimensional drawing
Maßzeichnungen



CXW51-110-468Y

CXW51-125-538Y

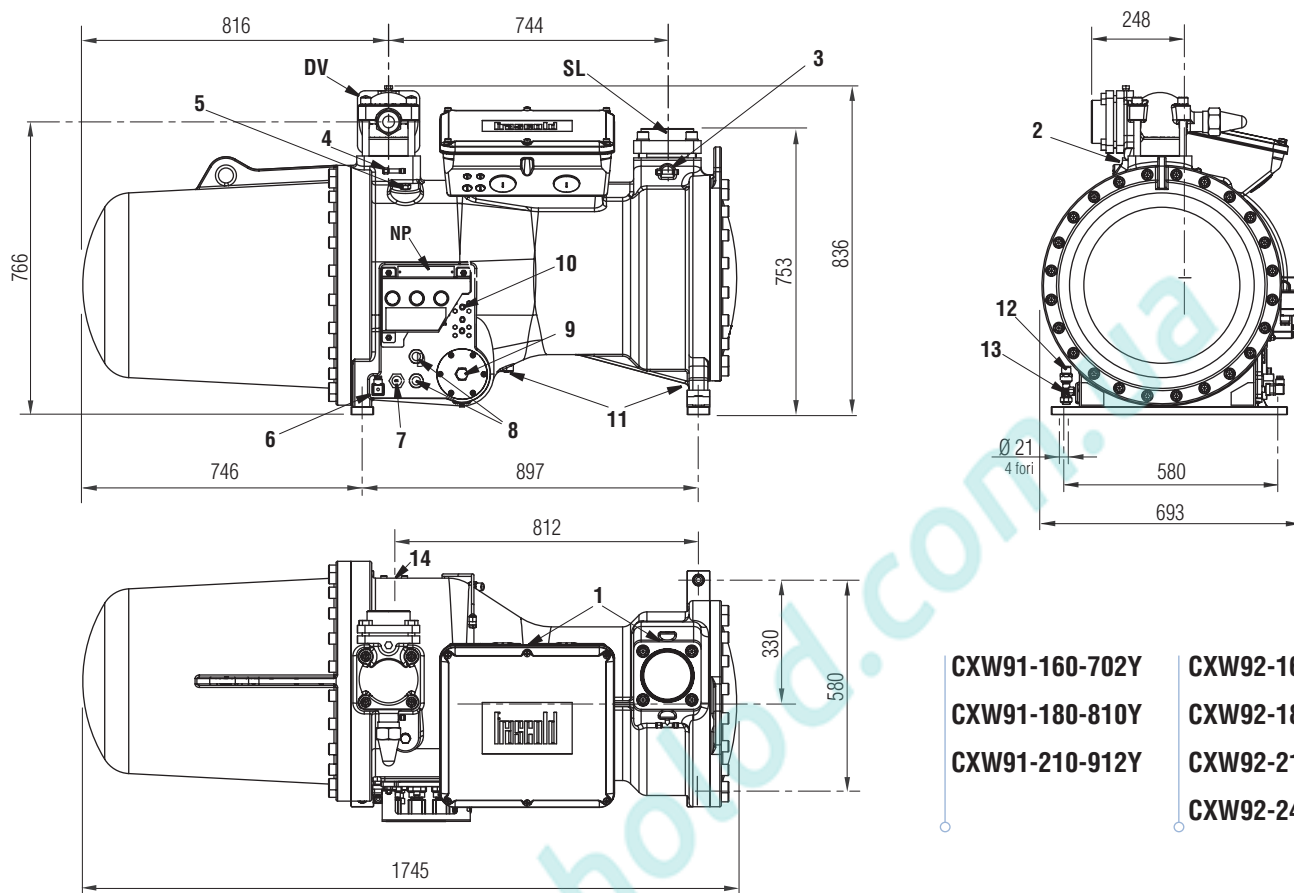
CXW52-110-428Y

CXW52-125-468Y

CXW52-140-538Y

1	attacco di bassa pressione	low pressure connection	Saugseiteanschluß	1/8" NPT
2	attacco di alta pressione	high pressure connection	Druckseiteanschluß	1/8" NPT
3	attacco di bassa pressione	low pressure connection	Saugseiteanschluß	1/4" SAE x 1/4" SAE
4	attacco di alta pressione	high pressure connection	Druckseiteanschluß	1/4" SAE x 1/4" SAE
5	tappo carica olio	oil charge plug	Stopfen Ölfüllung	3/8" GAS
6	resistenza riscaldamento olio	crankcase heater	Ölsumpfheizung	
7	attacco per regolatore livello olio	oil level regulator connection	Ölniveau-Schalter	3/4" NPT
8	spia livello olio	oil level sight glass	Ölschauglas	
9	attacco per sensore intasamento filtro	connection for filter clogging sensor	Verstopfungszeigerfühleranschluß	1/2" GAS
10	attacchi per raffreddatore olio	connection for oil cooler	Ölkühleranschlüsse	1/2" NPT
11	attacchi per scarico olio	connection for oil drain	Ölablass-Stopfen	1/4" NPT
12	attacco per equalizzatore livello olio	connection for oil level equalization	Anschluss für Ölausgleich	3/8" SAE
13	sensore di massima temperatura olio	maximum oil temperature sensor	Maximale Öltemperatur-Sensor	
14	attacco per ECO / iniezione di liquido	connection for ECO / liquid injection	Economizer-Flüssigkeitseinspritzungsanschluß	Ø 1" 1/8
DV	rubinetto di compressione	discharge valve	Druckventil	DN 80
NP	targhetta	name plate	Verdichtertypschild	
SL	attacco di aspirazione	suction connection	Sauganschluß	104 mm - 4" 1/8

Dimensioni di ingombro
Dimensional drawing
Maßzeichnungen



CXW91-160-702Y
CXW91-180-810Y
CXW91-210-912Y

CXW92-160-620Y
CXW92-180-702Y
CXW92-210-810Y
CXW92-240-912Y

1	attacco di bassa pressione	low pressure connection	Saugseiteanschluß	1/8" NPT
2	attacco di alta pressione	high pressure connection	Druckseiteanschluß	1/8" NPT
3	attacco di bassa pressione	low pressure connection	Saugseiteanschluß	1/4" SAE x 1/4" SAE
4	attacco di alta pressione	high pressure connection	Druckseiteanschluß	1/4" SAE x 1/4" SAE
5	tappo carica olio	oil charge plug	Stopfen Ölfüllung	3/8" GAS
6	resistenza riscaldamento olio	crankcase heater	Ölsumpfeizung	
7	attacco per regolatore livello olio	oil level regulator connection	Ölniveau-Schalter	3/4" NPT
8	spia livello olio	oil level sight glass	Ölschauglas	
9	attacco per sensore intasamento filtro	connection for filter clogging sensor	Verstopfungszeigerfühleranschluß	1/2" GAS
10	attacchi per raffreddatore olio	connection for oil cooler	Ölkühleranschlüsse	1/2" NPT
11	attacchi per scarico olio	connection for oil drain	Ölablass-Stopfen	1/4" NPT
12	attacco per equalizzatore livello olio	connection for oil level equalization	Anschluss für Ölausgleich	3/8" SAE
13	sensore di massima temperatura olio	maximum oil temperature sensor	Maximale Öltemperatur-Sensor	
14	attacco per ECO / iniezione di liquido	connection for ECO / liquid injection	Economizer-Flüssigkeitseinspritzungsanschluß	Ø 1" 3/8
NP	targhetta	name plate	Verdichtertypschild	
solo per:		only for:	nur für:	
CXW92-160-620Y • CXW91-160-702Y • CXW92-180-702Y				
DV	rubinetto di compressione	discharge valve	Druckventil	DN 80
SL	attacco di aspirazione	suction connection	Sauganschluß	104 mm - 4" 1/8
solo per:		only for:	nur für:	
CXW91-180-810Y • CXW92-210-810Y • CXW91-210-912Y • CXW92-240-912Y				
DV	rubinetto di compressione	discharge valve	Druckventil	104 mm - 4" 1/8
SL	attacco di aspirazione	suction connection	Sauganschluß	DN 125

Da oltre 75 anni FRASCOLD progetta, costruisce e vende compressori per l'industria della refrigerazione, condizionamento dell'aria e pompe di calore.

L'attuale gamma FRASCOLD comprende compressori di tipo semiermetico alternativo e di tipo semiermetico a vite, con capacità frigorifera fino a 1400 kW; si distinguono sul mercato per robustezza, affidabilità, elevate performance e flessibilità di impiego.

La gamma comprende, inoltre, compressori per le nuove tecnologie di refrigerazione, funzionamento con variatore di velocità, applicazioni in alta pressione con CO₂, versioni ATEX e compressori ottimizzati per i refrigeranti naturali.

For over 75 years FRASCOLD designs, manufactures and wholesales compressors for the industry of refrigeration, air conditioning and heat-pump.

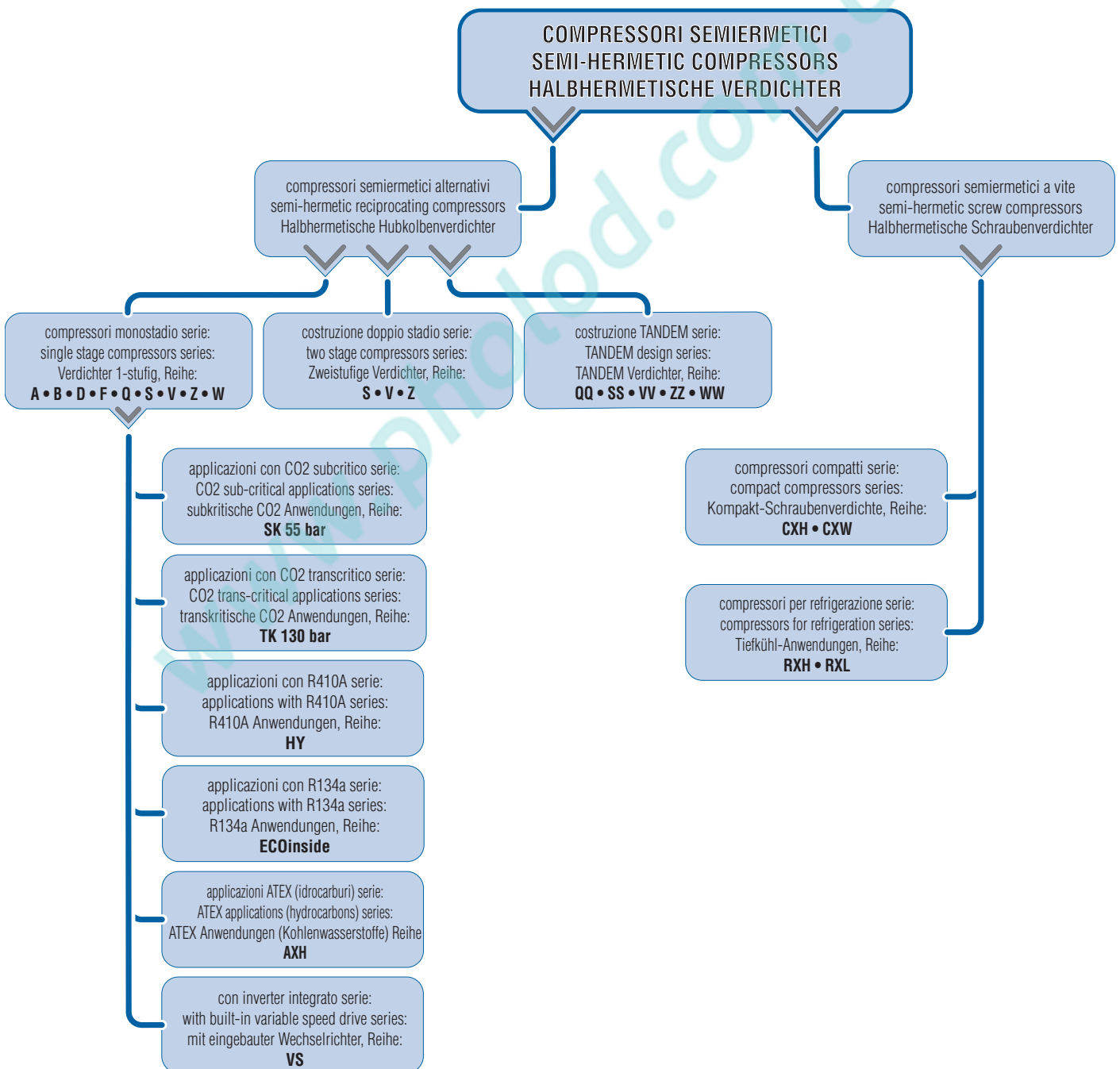
Present FRASCOLD product range includes semi-hermetic reciprocating compressors and semi-hermetic screw compressors, with cooling capacity up to 1400 kW; distinguishing by sturdiness, reliability, high performance and application flexibility.

Product range furthermore includes compressors designed for the newest refrigeration technologies, suitable for variable frequency drive, applications in very high pressure with CO₂, ATEX models and compressors optimized for natural refrigerants.

Seit mehr als 75 Jahren plant, baut und verkauft FRASCOLD Verdichter für die Kälte- und Klimaindustrie und für Wärmepumpen.

Die aktuelle Produktreihe umfasst halbhermetische Hubkolben- und Schraubenverdichter in einem Kühlleistungsbereich von bis zu 1400 kW, die sich auf dem Markt durch Robustheit, Zuverlässigkeit, hohe Leistungen und Flexibilität in der Anwendung hervorheben.

Ferner umfasst sie Verdichter für die neuen Kühltechnologien, Betrieb mit Geschwindigkeitswandler, Hochdruckanwendungen mit CO₂, ATEX-Versionen und Optimierung für die natürlichen Kühlmittel.



Blue is better

www.pholod.com.ua

Headquarters:

FRASCOLD SpA

Via B.Melzi 105

20027 Rescaldina MI - Italy

tel. +39 0331 742201

fax +39 0331 576102

e-mail frascold@frascold.it

www.frascold.it