

FRASCOLD®



FRASCOLD
75
YEARS
1936 - 2011



FCAT01.18

Frascold 2,4,6 8

- 93 , 9 4 240 . / , R134a, R404A,
R507A, R407A, (R22)

- 49
- 93
- 12 2
- 4 2
- 9 R410
- 8 R134a
- 9 VS
- 7

" " 30 87 , 60% 174% ;
(50). 4 - 25 87 50% 174%
- 4,6 8 - 30 70

60% 140%.

Frascold

() Frascold 4,6 8 /

- 4 : 50% - 100%
- 6 : 33% - 66% - 100%
- 8 : 50% - 75% - 100%

Frascold

SU (),

SU

Kriwan,

V,Z,W

V,Z,W

Kriwan Delta-PII.

32 (40)

A,B,D,F,Q,S 68 (40)

V,Z,W.

50

EN12900:

20 ,

Frascold,

www.frascold.it

ASERCOM

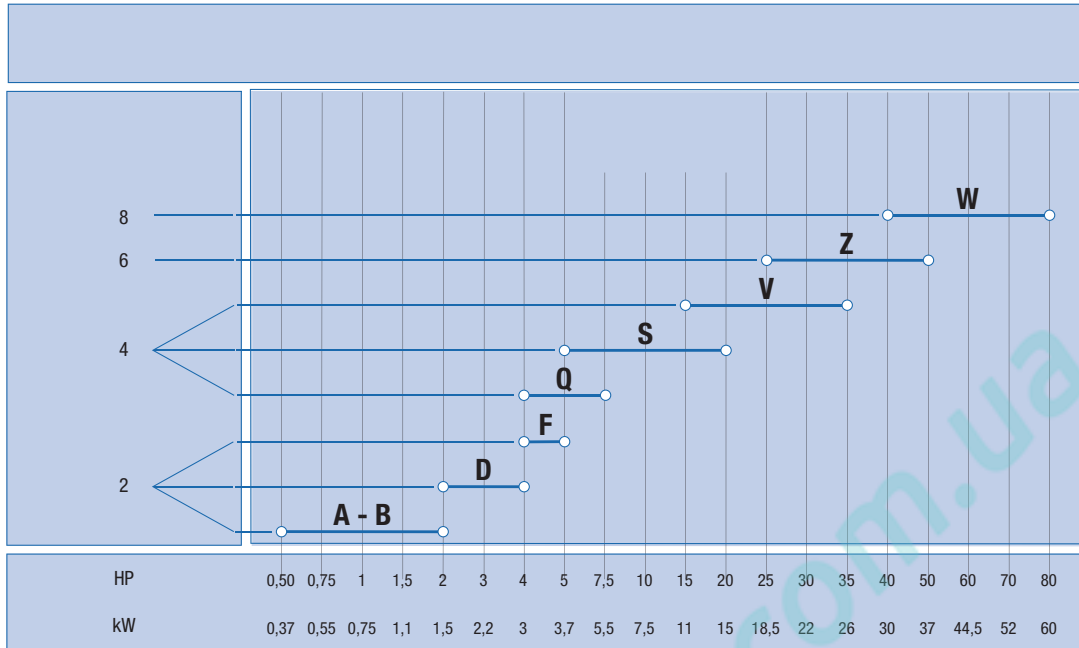
ASERCOM (



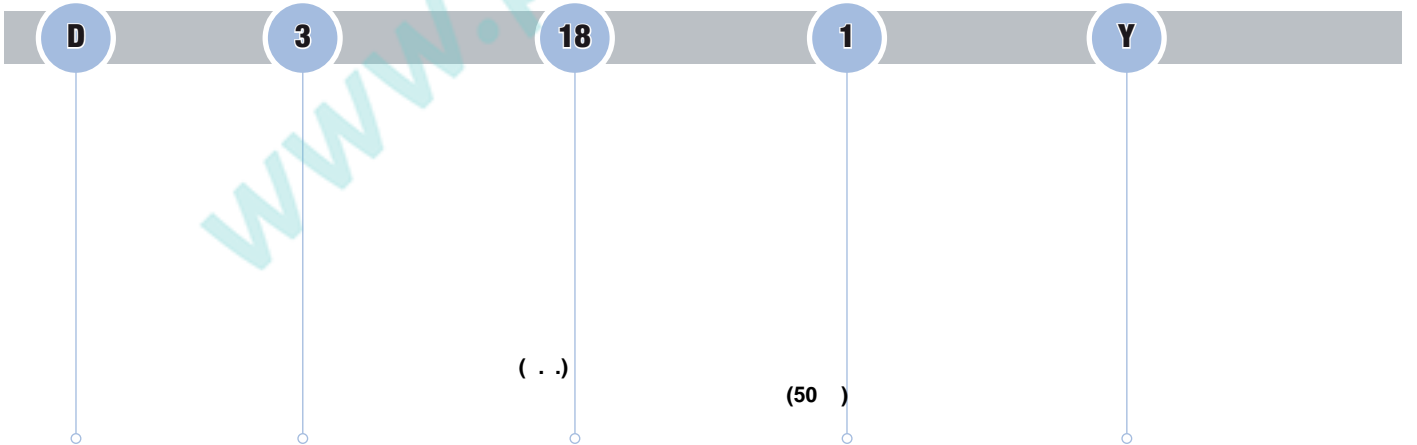
ASERCOM,

ASERCOM

Frascold,



D3-18.1Y



	A - B	Q	S	V	Z	W
	D - F					
	2	4		6	8	
• 220-240 V-Δ / 380-420 V-λ / 3 / 50 Hz ÷ 265-290 V-Δ / 440-480 V-λ / 3 / 60 Hz	•	•				
• 380-420 V-λ / λλ / 3 / 50 Hz ÷ 440-480 V-λ / λλ / 3 / 60 Hz			•	•	•	•
01 ()	•	•	•			
11 ()				•	•	•
				•	•	•
DeltaP-II				•	•	•
()	•	•	•	•	•	•
		▲	▲	•	•	•
-	▲	▲	▲	▲	▲	▲
230 /1/50-60	▲	▲	▲	▲	▲	▲
	▲	▲	▲	▲	▲	▲
230 /1/50-60		▲	▲	▲	▲	▲
	•	•	•	•	•	•
		▲	▲	▲	▲	▲
	•	•	•	•	•	•
()	•	•	•	•	•	•



(
(MRA),

$$f(\text{Max}) = \frac{\text{MRA} \times 50\text{Hz}}{I_e}$$

f(Max) = ()
 MRA = ()
 Ie = () 50

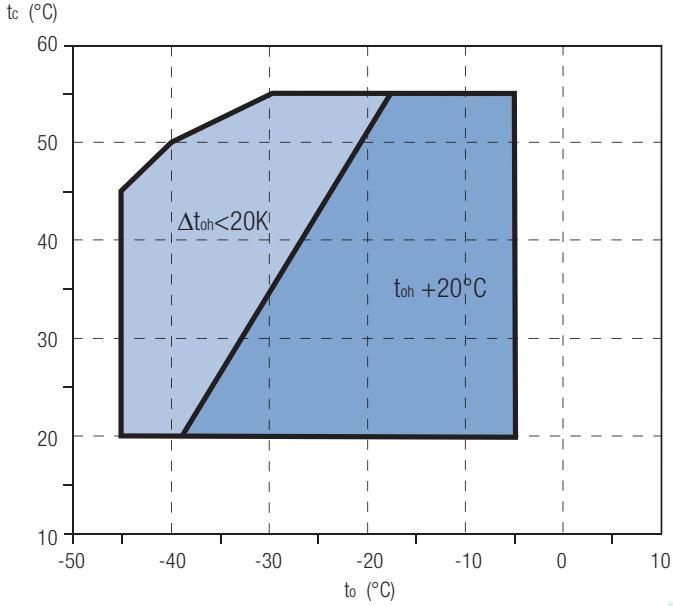
$$Q_o(f) = \frac{\text{factual} \times Q_o50\text{Hz}}{50}$$

Qo(f) = ()
 factual = ()
 Qo50Hz = 50 ()

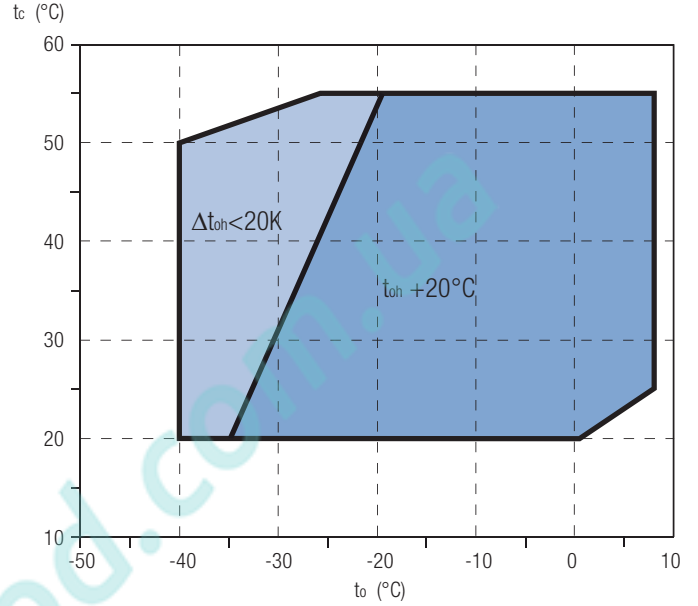
www.pholod.com.ua

FRFSCOLD FSS

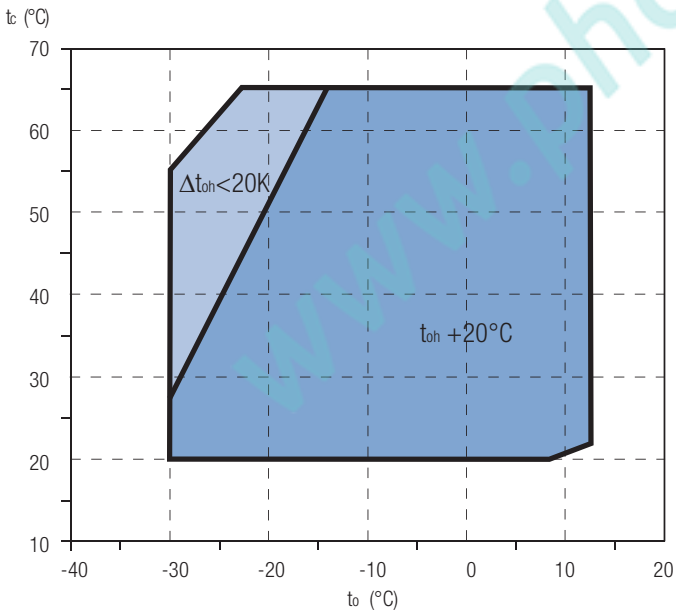
R404A ③ : 1



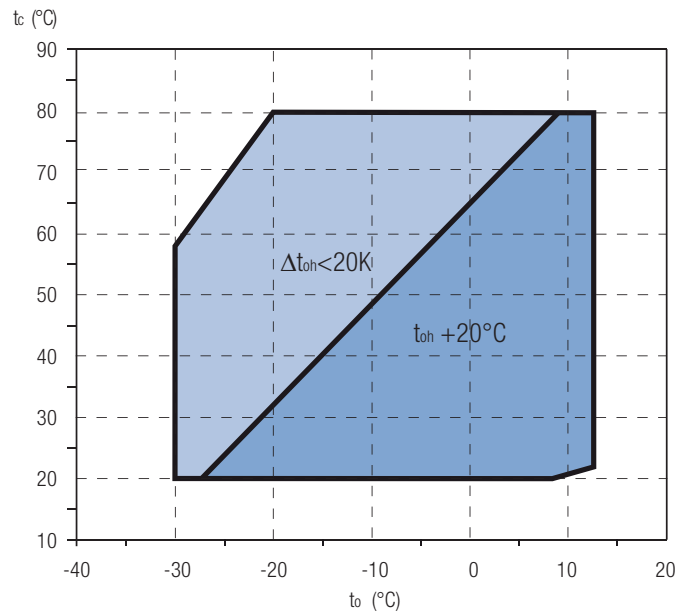
R404A ③ : 2



R134a ③ : 1



R134a ③ : 2

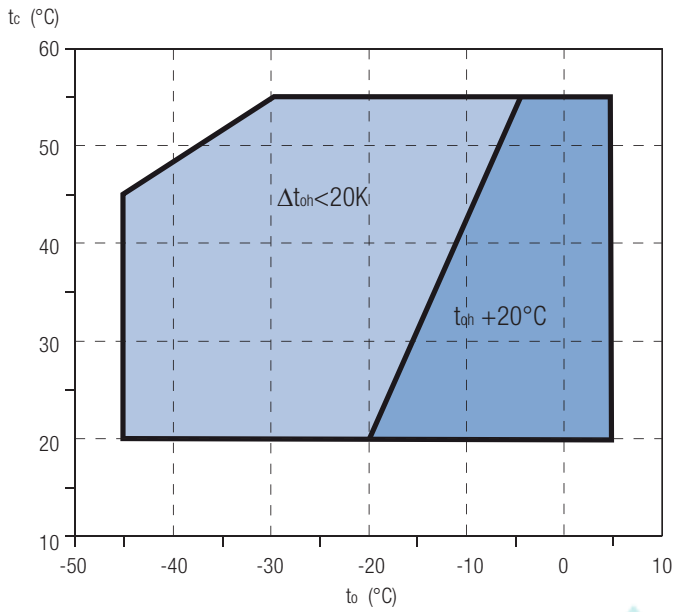


③

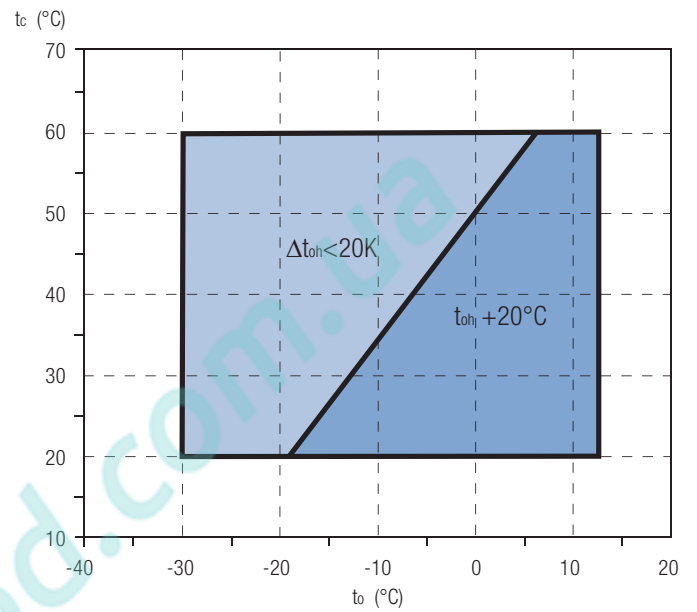
t_c ()
 t_o ()
 t_{oh} ()
 Δt_{oh} ()

FRFSCOLD FSS

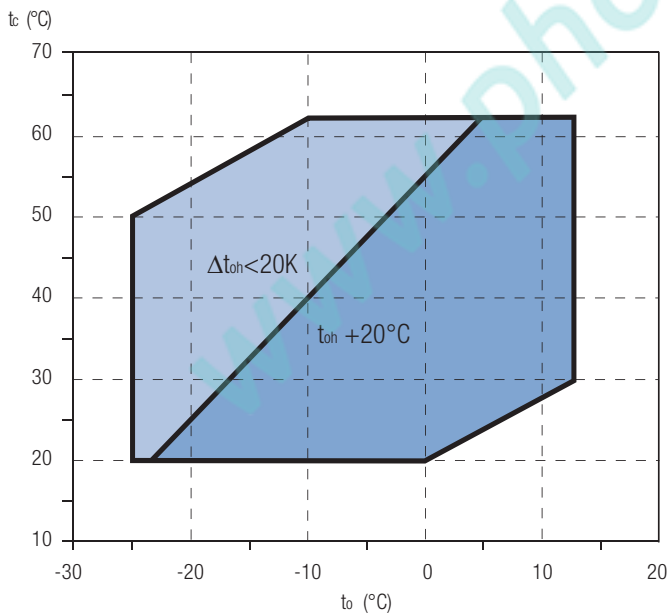
R22 ③ : 1



R22 ③ : 2



R407C ③ : 2



③

- t_c ()
- t_o ()
- t_{oh} ()
- Δt_{oh} ()

	n°	m³/h	l	③	④	(MRA) A	kW	(LRA) A	inch		mm		kg
									⑦	⑦	⑦	⑦	
A0.5-4Y	2	3,95	1,2	2	220-240V-Δ/3PH/50Hz - 380-420V - Δ/3PH/50Hz • 265-290V-Δ/3PH/60Hz - 440-480V-Δ/3PH/60Hz (±10%)	2,8	1,6	10,7	5/8	15,8	1/2	12,7	36
A0.5-5Y	2	4,93	1,2	1		2,7	1,5	10,7	5/8	15,8	1/2	12,7	36
A0.7-5Y	2		1,2	2		2,7	1,5	10,7	5/8	15,8	1/2	12,7	36
A0.7-6Y	2	5,47	1,2	1		2,8	1,6	10,7	5/8	15,8	1/2	12,7	36
A1-6Y	2		1,2	2		3,6	2,0	13,6	5/8	15,8	1/2	12,7	36
A1-7Y	2	6,91	1,2	1		3,7	2,1	13,6	5/8	15,8	1/2	12,7	36
A1.5-7Y	2		1,2	2		4,5	2,3	20,6	5/8	15,8	1/2	12,7	36
A1.5-8Y	2	7,65	1,2	1		4,8	2,3	20,6	5/8	15,8	1/2	12,7	36
B1.5-9.1Y	2	8,96	1,2	2		5,9	3,3	26,8	5/8	15,8	1/2	12,7	38
B1.5-10.1Y	2	9,88	1,2	1		5,5	3,1	26,8	5/8	15,8	1/2	12,7	38
B2-10.1Y	2		1,2	2		6,7	3,6	35,9	3/4	19,0	5/8	15,8	40
D2-11.1Y	2	11,26	1,2	2		7,1	4,1	35,9	7/8	22,2	5/8	15,8	45
D2-13.1Y	2	13,15	1,2	1		7,1	4,1	35,9	7/8	22,2	5/8	15,8	45
D3-13.1Y	2		1,2	2		8,8	4,8	43,7	1" 1/8	28,6	5/8	15,8	49
D2-15.1Y	2	15,36	1,2	1		8,4	4,7	35,9	7/8	22,2	5/8	15,8	45
D3-15.1Y	2		1,2	2		10,1	5,7	43,7	1" 1/8	28,6	5/8	15,8	49
D3-16.1Y	2	16,40	1,2	1		9,9	5,4	43,7	1" 1/8	28,6	5/8	15,8	49
D4-16.1Y	2		1,2	2		11,6	6,2	52,0	1" 1/8	28,6	3/4	19,0	51
D3-18.1Y	2	17,93	1,2	1		10,0	5,5	43,7	1" 1/8	28,6	5/8	15,8	49
D4-18.1Y	2		1,2	2		12,5	6,7	52,0	1" 1/8	28,6	3/4	19,0	51
D3-19.1Y	2	19,12	1,2	1		9,8	5,4	43,7	1" 1/8	28,6	5/8	15,8	49
D4-19.1Y	2		1,2	2		11,8	6,4	52,0	1" 1/8	28,6	3/4	19,0	51
F4-16.1Y	2	16,40	2,1	2		10,4	6,0	53,2	1" 1/8	28,6	3/4	19,0	74
F4-19.1Y	2	19,12	2,1	1		9,9	5,7	53,2	1" 1/8	28,6	3/4	19,0	74
F5-19.1Y	2		2,1	2		12,0	6,9	63,1	1" 1/8	28,6	3/4	19,0	76
F4-24.1Y	2	23,60	2,1	1		11,0	5,9	53,2	1" 1/8	28,6	3/4	19,0	74
F5-24.1Y	2		2,1	2		12,8	8,2	63,1	1" 1/8	28,6	7/8	22,2	76
Q4-20.1Y	4	19,77	1,8	1		10,1	5,7	53,2	1" 1/8	28,6	3/4	19,0	74
Q4-21.1Y	4	21,18	1,8	1		10,0	5,7	53,2	1" 1/8	28,6	3/4	19,0	79
Q5-21.1Y	4		1,8	2		11,6	6,6	63,1	1" 1/8	28,6	3/4	19,0	79
Q4-24.1Y	4	23,91	1,8	1		11,7	6,8	53,2	1" 1/8	28,6	3/4	19,0	79
Q5-24.1Y	4		1,8	2		13,8	7,9	63,1	1" 1/8	28,6	7/8	22,2	79
Q4-25.1Y	4	24,69	1,8	1		11,0	7,0	53,2	1" 1/8	28,6	3/4	19,0	77
Q5-25.1Y	4		1,8	2		12,7	8,2	63,1	1" 1/8	28,6	7/8	22,2	79
Q7-25.1Y	4	28,02	1,8	2		15,4	8,4	87,3	1" 1/8	28,6	7/8	22,2	79
Q5-28.1Y	4		1,8	1		14,0	8,2	63,1	1" 3/8	35,0	7/8	22,2	79
Q7-28.1Y	4	32,66	1,8	2		17,6	9,5	87,3	1" 3/8	35,0	1" 1/8	28,6	79
Q5-33.1Y	4		1,8	1		14,4	8,3	63,1	1" 3/8	35,0	1" 1/8	28,6	79
Q7-33.1Y	4	35,86	1,8	2		20,0	11,2	87,3	1" 3/8	35,0	1" 1/8	28,6	79
Q5-36.1Y	4		1,8	1		11,8	6,9	63,1	1" 3/8	35,0	1" 1/8	28,6	79
Q7-36.1Y	4		1,8	2	19,4	10,8	87,3	1" 3/8	35,0	1" 1/8	28,6	79	

① K 60 = 1,2
 ②
 ③

	n°	m³/h	l	③	④	(MRA) A		kW	(LRA) A		inch		mm		kg
						⑤	⑥		⑤	⑥	⑦		⑦		
						⑤	⑥		⑤	⑥	⑦		⑦		
S5-33Y	4	32,80	3,3	1	380-420V ~ 3PH/50Hz • 440-480V ~ 3PH/60Hz (±10%)	15,9	7,8	35,5	1" 3/8	35,0	1" 1/8	28,6	115		
S7-33Y	4		3,3	2		20,4	11,1	47,0	1" 3/8	35,0	1" 1/8	28,6	117		
S8-42Y	4	41,32	3,3	1		20,3	11,8	52,7	1" 3/8	35,0	1" 1/8	28,6	117		
S12-42Y	4		3,3	2		22,4	12,9	59,1	1" 3/8	35,0	1" 1/8	28,6	120		
S10-52Y	4	51,50	3,3	1		24,5	14,9	59,1	1" 3/8	35,0	1" 1/8	28,6	120		
S15-52Y	4		3,3	2		32,4	17,8	74,8	1" 5/8	42,0	1" 1/8	28,6	126		
S15-56Y	4	56,00	3,3	1		30,7	16,5	74,8	1" 5/8	42,0	1" 1/8	28,6	130		
S20-56Y	4		3,3	2		38,4	19,6	87,5	1" 5/8	42,0	1" 1/8	28,6	132		
V15-59Y	4	58,48	4,5	1		31,1	17,8	74,8	1" 5/8	42,0	1" 1/8	28,6	170		
V20-59Y	4		4,5	2		35,3	19,6	106,6	1" 5/8	42,0	1" 1/8	28,6	174		
V15-71Y	4	70,77	4,5	1		32,2	19,6	74,8	1" 5/8	42,0	1" 1/8	28,6	174		
V25-71Y	4		4,5	2		43,5	23,6	118,3	2" 1/8	54,0	1" 3/8	35,0	184		
V20-84Y	4	83,81	4,5	1		46,2	24,2	106,6	1" 5/8	42,0	1" 1/8	28,6	180		
V30-84Y	4		4,5	2		49,2	28,4	132,6	2" 1/8	54,0	1" 3/8	35,0	187		
V25-93Y	4	93,05	4,5	1		52,3	25,8	118,3	2" 1/8	54,0	1" 3/8	35,0	200		
V32-93Y	4		4,5	2		53,1	30,9	144,5	2" 1/8	54,0	1" 3/8	35,0	192		
V25-103Y	4	102,90	4,5	1		45,0	28,8	118,3	2" 1/8	54,0	1" 3/8	35,0	204		
V35-103Y	4		4,5	2		61,0	38,5	144,5	2" 1/8	54,0	1" 3/8	35,0	207		
Z25-106Y	6	106,16	4,5	1		53,6	31,9	118,3	2" 1/8	54,0	1" 3/8	35,0	220		
Z35-106Y	6		4,5	2		60,2	35,1	144,5	2" 1/8	54,0	1" 3/8	35,0	223		
Z30-126Y	6	125,72	7,5	1		55,7	35,0	118,3	2" 1/8	54,0	1" 3/8	35,0	229		
Z40-126Y	6		7,5	2		71,9	40,7	159,2	2" 5/8	67,0	1" 5/8	42,0	240		
Z40-154Y	6	154,38	7,5	1		77,9	37,9	159,2	2" 5/8	67,0	1" 5/8	42,0	240		
Z50-154Y	6		7,5	2		94,4	52,1	188,8	2" 5/8	67,0	1" 5/8	42,0	244		
W40-142Y	8	141,50	8,0	2		89,3	42,3	215,0	2" 5/8	67,0	1" 5/8	42,0	295		
W40-168Y	8	167,60	8,0	1		71,4	37,3	215,0	2" 5/8	67,0	1" 5/8	42,0	299		
W50-168Y	8		8,0	2		94,8	55,2	258,0	3" 1/8	79,4	1" 5/8	42,0	305		
W50-187Y	8	186,10	8,0	1		89,1	20,2	258,0	3" 1/8	79,4	1" 5/8	42,0	311		
W60-187Y	8		8,0	2	103,5	59,9	326,0	3" 1/8	79,4	1" 5/8	42,0	315			
W60-206Y	8	205,80	8,0	1	98,8	56,7	326,0	3" 1/8	79,4	2" 1/8	54,0	320			
W70-206Y	8		8,0	2	116,8	66,8	390,0	3" 1/8	79,4	2" 1/8	54,0	328			
W70-228Y	8	227,77	8,0	1	109,5	61,9	390,0	3" 1/8	79,4	2" 1/8	54,0	328			
W75-228Y	8		8,0	2	128,4	74,2	417,0	3" 1/8	79,4	2" 1/8	54,0	328			
W75-240Y	8	239,02	8,0	1	115,3	65,4	417,0	3" 1/8	79,4	2" 1/8	54,0	328			
W80-240Y	8		8,0	2	135,7	78,9	417,0	3" 1/8	79,4	2" 1/8	54,0	328			

- ④ S-V-Z-W PWS, 50/50. + 10%
- ⑤ 400
- ⑥
- ⑦
- ⑧

R404A - R507A

20

⑨ ⑩

	°C	Q _o (Watt)		⑨ ⑩											
		P _e (kW)		⑨ ⑩											
		50 Hz		⑩											
			7,5	5	0	-5	-10	-15	-20	-25	-30	-35	-40	-45	
W70-206Y 	30	Q _o	257670	236553	198055	164244	134768	109272	87404	68812	53142				
		P _e	42,49	42,40	41,61	40,10	37,99	35,40	32,43	29,19	25,80				
	40	Q _o	220305	201959	168599	139386	113969	91994	73108	56958	43192				
		P _e	51,91	51,02	48,73	45,86	42,52	38,83	34,89	30,81	26,72				
	50	Q _o	182529	167009	138897	114394	93147	74804	59011	45415	33664				
		P _e	60,03	58,39	54,71	50,58	46,11	41,41	36,60	31,79	27,08				
W70-228Y 	30	Q _o				178117	146921	119621	95947	75624	58381	43943	32039	22396	
		P _e				44,86	42,20	39,20	35,91	32,38	28,66	24,79	20,82	16,80	
	40	Q _o				151627	124421	100729	80278	62795	48007	35642	25427		
		P _e				51,07	47,21	43,09	38,77	34,29	29,71	25,06	20,41		
	50	Q _o				125475	102297	82249	65058	50451	38157				
		P _e				56,53	51,50	46,31	41,00	35,62	30,22				
W75-228Y 	30	Q _o	279425	256359	214290	177319	145065	117149	93188	72802	55609				
		P _e	49,04	48,66	47,27	45,15	42,42	39,19	35,57	31,69	27,65				
	40	Q _o	237905	217997	181780	150041	122400	98476	77887	60252	45192				
		P _e	58,99	57,75	54,74	51,16	47,10	42,70	38,05	33,28	28,51				
	50	Q _o	195033	178406	148286	122023	99239	79551	62579	47941	35257				
		P _e	67,21	65,17	60,71	55,80	50,57	45,14	39,61	34,11	28,75				
W75-240Y 	30	Q _o				188831	154944	125511	100209	78720	60721	45892	33912	24460	
		P _e				46,77	44,19	41,10	37,61	33,86	29,95	26,02	22,19	18,56	
	40	Q _o				160044	130583	105157	83446	65129	49885	37393	27332		
		P _e				53,83	49,69	45,21	40,53	35,76	31,03	26,45	22,15		
	50	Q _o				132000	106959	85536	67411	52261	39767				
		P _e				59,70	54,14	48,43	42,70	37,07	31,65				
W80-240Y 	30	Q _o	289549	265713	222270	184136	150917	122218	97646	76806	59305				
		P _e	51,38	50,95	49,45	47,21	44,36	41,01	37,30	33,36	29,31				
	40	Q _o	247649	226857	189061	155992	127254	102454	81197	63089	47736				
		P _e	62,06	60,70	57,45	53,62	49,33	44,70	39,87	34,96	30,09				
	50	Q _o	204856	187191	155213	127379	103292	82560	64788	49582	36547				
		P _e	71,18	68,93	64,04	58,72	53,09	47,28	41,42	35,64	30,06				

⑨ EN12900 50 .
 Frascold
 ⑩ R404A, R507A (Frascold)
 ⑪ 60 = 1,2
 []

R134a

20

⑨ ⑩

	°C	50 Hz ⑩	Q _o (Watt) ⑨ ⑩ P _e (kW) ⑨ ⑩										
			12,5	10	7,5	5	0	-5	-10	-15	-20	-25	-30
			▼										
W60-206Y 	30	Q _o	190762	174146	158579	144024	117803	95187	75885	59602	46044	34919	25932
		P _e	26,17	26,07	25,82	25,45	24,37	22,89	21,11	19,13	17,02	14,87	12,77
	40	Q _o	170121	154962	140787	127560	103801	83392	66039	51449	39327	29381	21316
		P _e	32,64	31,99	31,23	30,37	28,37	26,07	23,58	20,97	18,34	15,77	13,34
	50	Q _o	149259	135582	122826	110953	89709	71559	56209	43364	32731	24017	16927
		P _e	38,24	37,09	35,84	34,51	31,66	28,61	25,46	22,30	19,20	16,26	13,58
W70-206Y 	50	Q _o	147748	134204	121544	109735	88540	70358	54928	41989	31280	22539	15506
		P _e	38,07	36,98	35,78	34,49	31,68	28,65	25,49	22,30	19,17	16,21	13,51
	60	Q _o	125142	113426	102508	92355	74214	58742	45677	34758	25725	18315	
		P _e	42,44	40,88	39,24	37,54	33,98	30,30	26,60	22,98	19,53	16,35	
	70	Q _o	102877	93005	83844	75362	60305	47572	36902	28034			
		P _e	45,92	43,94	41,91	39,84	35,63	31,42	27,29	23,34			
W70-228Y 	30	Q _o	208464	190058	172817	156701	127683	102678	81363	63414	48507	36318	26522
		P _e	28,01	28,07	27,97	27,70	26,76	25,34	23,56	21,51	19,29	17,02	14,78
	40	Q _o	185643	168871	153192	138567	112315	89791	70672	54632	41348	30496	21752
		P _e	35,18	34,60	33,89	33,04	31,03	28,66	26,04	23,27	20,46	17,70	15,11
	50	Q _o	162898	147780	133685	120572	97130	77129	60247	46159	34541	25070	17420
		P _e	41,43	40,25	38,96	37,58	34,57	31,33	27,95	24,55	21,22	18,07	15,19
W75-228Y 	50	Q _o	159842	144893	130936	117936	94659	74772	57986	44011	32558	23336	16057
		P _e	40,16	38,99	37,71	36,33	33,31	30,06	26,68	23,29	19,99	16,91	14,14
	60	Q _o	135580	122516	110360	99076	78981	61942	47668	35870	26259	18544	
		P _e	45,65	43,87	42,03	40,08	36,08	31,98	27,90	23,95	20,24	16,87	
	70	Q _o	112093	100916	90563	81000	64093	49907	38151	28535			
		P _e	50,24	47,90	45,51	43,09	38,21	33,38	28,71	24,31			
W75-240Y 	30	Q _o	223232	203865	185702	168702	138016	111461	88694	69371	53149	39683	28629
		P _e	30,56	30,47	30,22	29,83	28,63	26,96	24,91	22,57	20,03	17,38	14,69
	40	Q _o	195689	178368	162156	147009	119741	96219	76099	59038	44691	32716	22767
		P _e	37,72	37,03	36,20	35,25	33,00	30,39	27,51	24,42	21,24	18,04	14,91
	50	Q _o	169274	153969	139676	126353	102441	81891	64357	49497	36965	26419	17515
		P _e	43,83	42,58	41,22	39,75	36,57	33,11	29,48	25,75	22,02	18,37	14,89
W80-240Y 	50	Q _o	167659	152092	137551	123999	99713	78934	61362	46697	34639	24889	17146
		P _e	44,81	43,66	42,38	41,00	37,96	34,66	31,22	27,73	24,33	21,12	18,21
	60	Q _o	142149	128553	115896	104141	83182	65377	50427	38030	27889	19702	
		P _e	49,93	48,19	46,35	44,44	40,45	36,34	32,21	28,18	24,37	20,89	
	70	Q _o	117438	105816	95045	85087	67459	52632	40307	30183			
		P _e	54,11	51,82	49,48	47,10	42,27	37,45	32,75	28,29			

⑨

EN12900

50



Frascold

⑩

60 = 1,2

⑪

⑫

	°C	Q _o (Watt) P _e (kW) 50 Hz 									
			12,5	10	7,5	0	-5	-10	-15	-20	-25
A0.5-4Y	30	Q _o	5219	4768	4348	3256	2655	2143	1708	1341	1029
		P _e	0,83	0,83	0,83	0,79	0,75	0,70	0,65	0,59	0,54
	40	Q _o	4587	4187	3815	2849	2317	1861	1472	1136	844
		P _e	1,06	1,04	1,02	0,93	0,86	0,79	0,71	0,64	0,58
	50	Q _o	3937	3589	3266	2428	1966	1568	1223	921	650
		P _e	1,27	1,23	1,19	1,05	0,96	0,86	0,77	0,69	0,62
A0.7-5Y	30	Q _o	6428	5872	5354	4012	3275	2648	2116	1664	1277
		P _e	1,03	1,03	1,03	0,99	0,93	0,86	0,78	0,71	0,64
	40	Q _o	5612	5124	4670	3494	2848	2296	1821	1410	1048
		P _e	1,33	1,31	1,28	1,17	1,07	0,97	0,87	0,77	0,69
	50	Q _o	4792	4371	3979	2968	2411	1931	1512	1140	801
		P _e	1,60	1,55	1,50	1,33	1,20	1,08	0,95	0,84	0,74
A1-6Y	30	Q _o	7199	6578	5999	4493	3664	2957	2359	1852	1424
		P _e	1,12	1,12	1,12	1,07	1,02	0,95	0,87	0,79	0,71
	40	Q _o	6319	5769	5258	3929	3197	2569	2032	1571	1169
		P _e	1,44	1,41	1,38	1,26	1,16	1,06	0,96	0,86	0,77
	50	Q _o	5419	4942	4498	3348	2713	2165	1691	1274	901
		P _e	1,72	1,67	1,62	1,43	1,30	1,16	1,04	0,92	0,82
A1.5-7Y	30	Q _o	9168	8374	7633	5711	4655	3755	2992	2348	1801
		P _e	1,39	1,39	1,39	1,33	1,26	1,18	1,08	0,99	0,90
	40	Q _o	8086	7377	6718	5009	4069	3266	2580	1992	1483
		P _e	1,77	1,74	1,70	1,56	1,44	1,32	1,19	1,07	0,96
	50	Q _o	6976	6354	5776	4282	3460	2755	2148	1619	1148
		P _e	2,11	2,05	1,98	1,76	1,60	1,44	1,29	1,15	1,03
A1.5-8Y	30	Q _o	10334	9460	8644	6517	5342	4340	3492	2778	2179
		P _e	1,16	1,22	1,27	1,34	1,34	1,31	1,24	1,16	1,06
	40	Q _o	9230	8437	7698	5781	4727	3832	3075	2438	1902
		P _e	1,68	1,70	1,70	1,67	1,60	1,50	1,39	1,26	1,12
	50	Q _o	8120	7409	6747	5039	4107	3319	2655	2096	1623
		P _e	2,23	2,20	2,16	2,01	1,87	1,71	1,54	1,36	1,17
B2-10.1Y	30	Q _o	12924	11811	10773	8070	6579	5308	4321	3322	2556
		P _e	1,99	2,01	2,00	1,92	1,82	1,69	1,54	1,38	1,23
	40	Q _o	11328	10348	9435	7057	5743	4615	3648	2817	2096
		P _e	2,54	2,51	2,46	2,26	2,09	1,90	1,70	1,51	1,34
	50	Q _o	9688	8843	8056	6009	4874	3892	3039	2289	1616
		P _e	3,01	2,93	2,84	2,54	2,31	2,08	1,85	1,64	1,45
D2-11.1Y	30	Q _o	15698	14338	13068	9764	7943	6392	5079	3975	3049
		P _e	2,39	2,40	2,39	2,29	2,16	2,01	1,83	1,64	1,45
	40	Q _o	13737	12536	11416	8504	6897	5521	4346	3342	2477
		P _e	3,06	3,01	2,94	2,69	2,48	2,25	2,01	1,78	1,56
	50	Q _o	11741	10702	9733	7218	5827	4631	3597	2695	1894
		P _e	3,65	3,54	3,42	3,03	2,74	2,45	2,16	1,89	1,65
D3-13.1Y	30	Q _o	17792	16261	14833	11116	9066	7315	5829	4569	3501
		P _e	2,88	2,85	2,81	2,62	2,45	2,26	2,05	1,85	1,65
	40	Q _o	15678	14315	13045	9742	7918	6356	5017	3867	2868
		P _e	3,51	3,41	3,31	2,96	2,72	2,46	2,21	1,98	1,77
	50	Q _o	13515	12320	11209	8323	6729	5356	4168	3129	2202
		P _e	4,05	3,90	3,75	3,27	2,95	2,65	2,36	2,12	1,91
D3-15.1Y	30	Q _o	20498	18714	17051	12732	10359	8338	6627	5182	3960
		P _e	2,92	2,94	2,94	2,85	2,71	2,55	2,35	2,14	1,92
	40	Q _o	17961	16382	14913	11101	9003	7209	5674	4356	3211
		P _e	3,77	3,71	3,64	3,53	3,12	2,86	2,59	2,32	2,07
	50	Q _o	15375	14004	12729	9426	7606	6039	4683	3493	2426
		P _e	4,56	4,43	4,29	3,81	3,47	3,13	2,80	2,48	2,21
D4-16.1Y	30	Q _o	22082	20163	18374	13725	11168	8990	7143	5582	4259
		P _e	3,35	3,36	3,36	3,23	3,08	2,87	2,64	2,39	2,14
	40	Q _o	19384	17682	16096	11983	9717	7778	6119	4694	3455
		P _e	4,23	4,17	4,08	3,76	3,49	3,19	2,88	2,58	2,29
	50	Q _o	16622	15139	13759	10185	8215	6519	5052	3766	2615
		P _e	5,01	4,89	4,72	4,21	3,84	3,46	3,09	2,74	2,43

20

⑨ ⑩

	°C	Q _o (Watt)		P _e (kW)														
		50 Hz																
		⑩		10	7,5	5	0	-5	-10	-15	-20	-25	-30	-35	-40			
W70-206Y	30	Q _o	261472	240289	220332	183937	151971	124119	100065	79494								
		P _e	31,12	32,85	34,10	35,35	35,13	33,73	31,40	28,43								
	40	Q _o	233794	214818	196925	164234	135404	110121	88069	68932								
		P _e	43,26	44,08	44,44	43,96	42,08	39,09	35,24	30,81								
	50	Q _o	205356	188616	172817	143887	118251	95595	75602	57958								
		P _e	55,40	55,31	54,79	52,60	49,07	44,50	39,14	33,26								
W70-228Y	30	Q _o				204997	169221	138114	111338	88558	69438	53641	40832	30674				
		P _e				40,34	40,02	38,26	35,41	31,82	27,82	23,75	19,97	16,80				
	40	Q _o				182730	150153	121916	97681	77113	59876	45633	34049	24787				
		P _e				50,20	47,97	44,51	40,18	35,31	30,24	25,32	20,88	17,26				
	50	Q _o				160632	131293	105964	84309	65992	50676	38027						
		P _e				59,70	55,68	50,63	44,92	38,88	32,84	27,16						
W75-228Y	30	Q _o	289394	265937	243846	203581	168239	137461	110889									
		P _e	34,53	36,44	37,84	39,25	39,06	37,56	35,04									
	40	Q _o	258694	237733	217975	181888	150076	122178	97836									
		P _e	47,95	48,82	49,21	48,66	46,60	43,32	39,10									
	50	Q _o	226728	208297	190907	159069	130856	105908	83866									
		P _e	61,52	61,35	60,71	58,19	54,24	49,15	43,24									
W75-240Y	30	Q _o				213234	176683	144817	117316	93860	74131	57807	57807	34100				
		P _e				42,00	41,61	39,90	37,16	33,69	29,79	25,74	25,74	18,44				
	40	Q _o				191247	157845	128814	103834	82585	64748	50002	50002	28507				
		P _e				52,67	50,44	47,07	42,85	38,08	33,06	28,08	28,08	19,46				
	50	Q _o				169102	138922	112798	90410	71439	55566	42470						
		P _e				62,93	58,93	53,97	48,35	42,36	36,29	30,46						
W80-240Y	30	Q _o	303321	278719	255556	213354	176334	144113	116310									
		P _e	36,30	38,33	39,81	41,29	41,07	39,44	36,72									
	40	Q _o	270934	248949	228233	190416	157102	127908	102453									
		P _e	50,32	51,30	51,75	51,23	49,08	45,61	41,12									
	50	Q _o	237571	218213	199954	166543	136955	110809	87722									
		P _e	64,08	64,03	63,48	61,01	56,98	51,71	45,51									

⑨

EN12900

50

Frascold

⑩

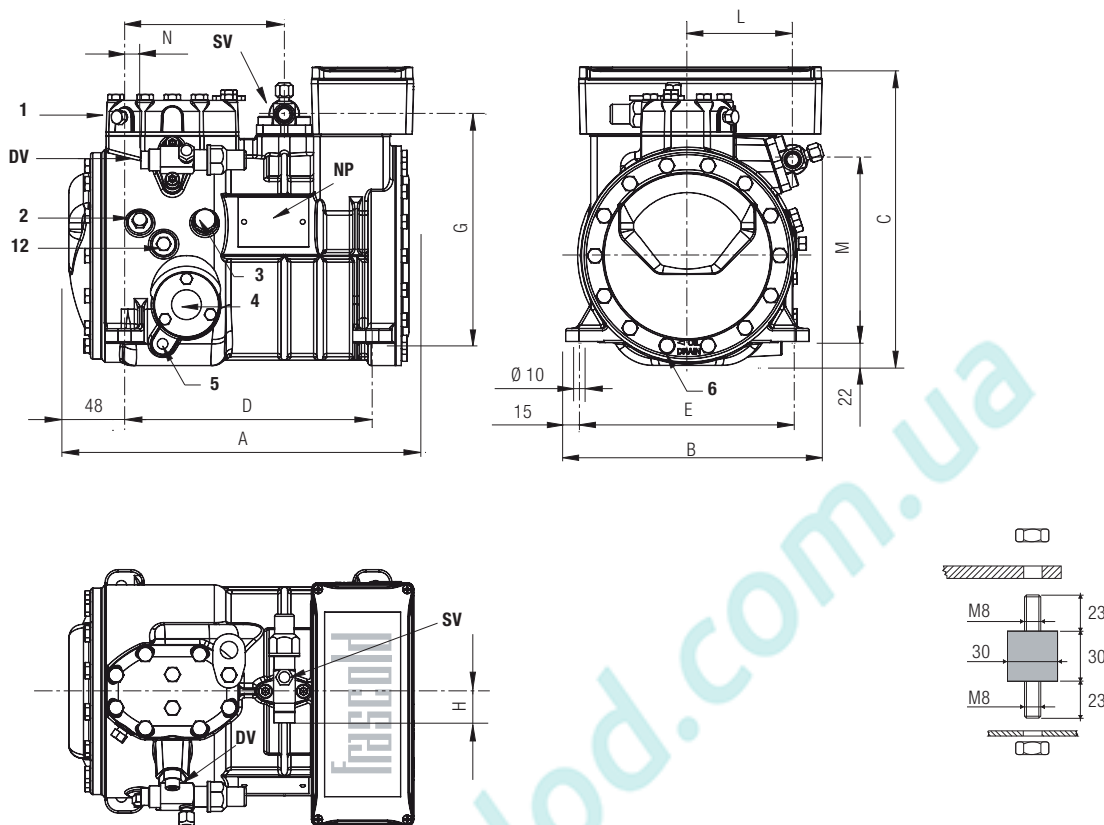
60 = 1,2

⑪

⑫

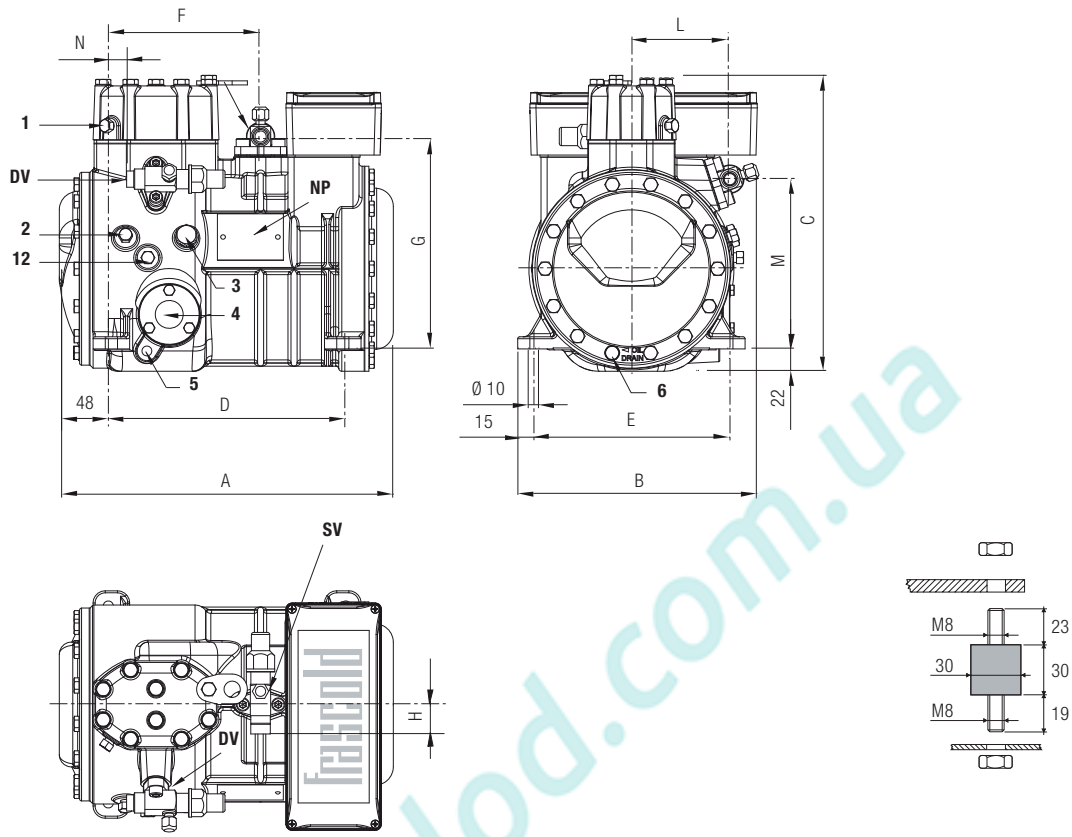
⑬

A



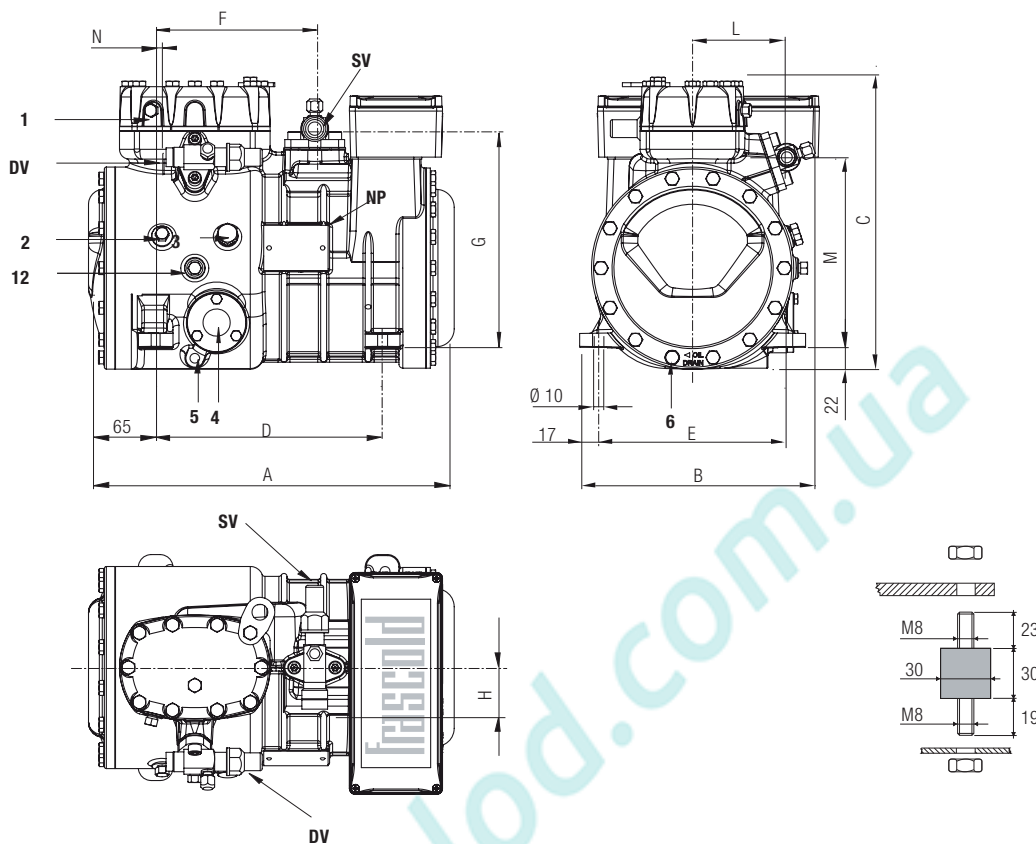
	Ø "	Ø mm	Ø "	Ø mm	A mm	B mm	C mm	D mm	E mm	F mm	G mm	H mm	L mm	M mm	N mm
A0.5-4Y	5/8	15,8	1/2	12,7	317	237	275	234	194	150	209	29	97	167	18
A0.5-5Y	5/8	15,8	1/2	12,7	317	237	275	234	194	150	209	29	97	167	18
A0.7-5Y	5/8	15,8	1/2	12,7	317	237	275	234	194	150	209	29	97	167	18
A0.7-6Y	5/8	15,8	1/2	12,7	317	237	275	234	194	150	209	29	97	167	18
A1-6Y	5/8	15,8	1/2	12,7	317	237	275	234	194	150	209	29	97	167	18
A1-7Y	5/8	15,8	1/2	12,7	317	237	275	234	194	150	209	29	97	167	18
A1.5-7Y	5/8	15,8	1/2	12,7	317	237	275	234	194	150	209	29	97	167	18
A1.5-8Y	5/8	15,8	1/2	12,7	317	237	275	234	194	150	209	29	97	167	18
1					1/8" NPT										
2					1/8" NPT										
3					1/4" GAS										
4															
5															
6					8 18ISO4017										
12					1/8" NPT										
DV															
NP															
SV															

B



	Ø "	Ø mm	Ø "	Ø mm	A mm	B mm	C mm	D mm	E mm	F mm	G mm	H mm	L mm	M mm	N mm	
B1.5-9.1Y	5/8	15,8	1/2	12,7	329	237	292	234	194	150	209	29	97	167	18	
B1.5-10.1Y	5/8	15,8	1/2	12,7	329	237	292	234	194	150	209	29	97	167	18	
B2-10.1Y	3/4	19,0	5/8	15,8	334	237	292	234	194	150	209	31	97	167	18	
1					1/8" NPT											
2					1/8" NPT											
3					1/4" GAS											
4																
5																
6					8 18ISO4017											
12					1/8" NPT											
DV																
NP																
SV																

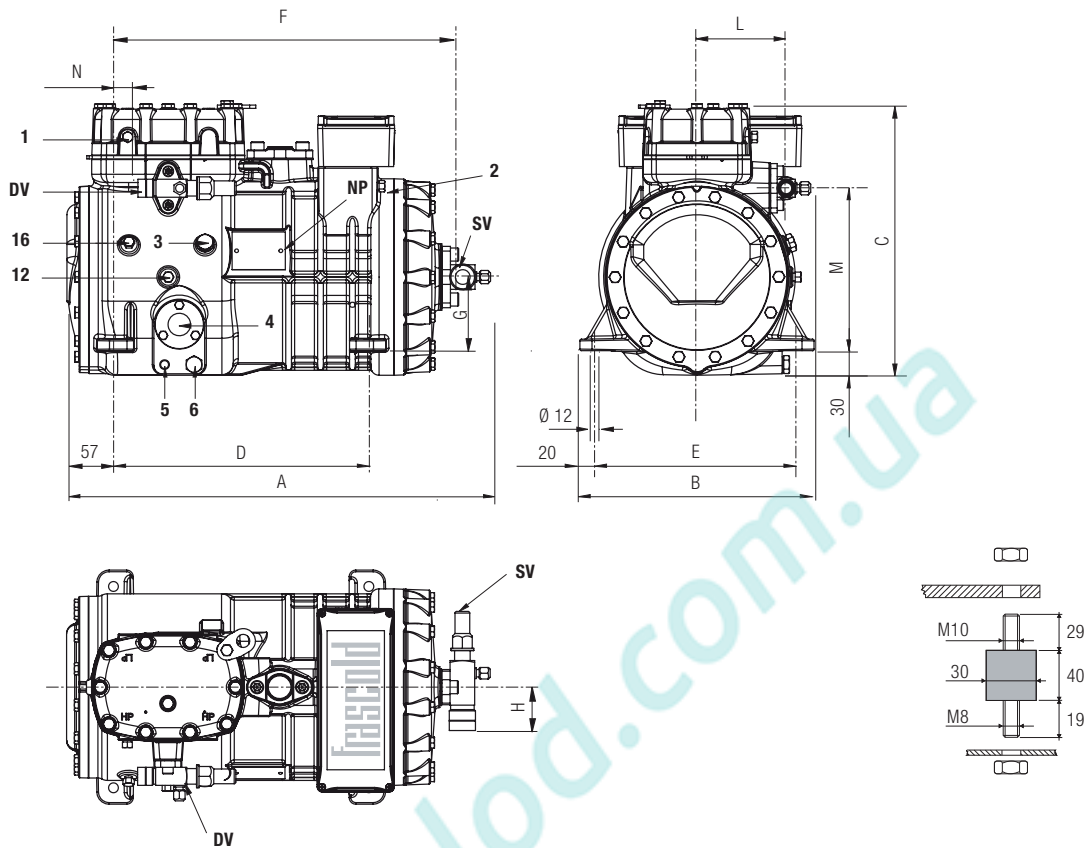
D



	Ø "	Ø mm	Ø "	Ø mm	A mm	B mm	C mm	D mm	E mm	F mm	G mm	H mm	L mm	M mm	N mm
D2-11.1Y	7/8	22,2	5/8	15,8	369	242	294	234	194	165	221	42	94	192	13
D2-13.1Y	7/8	22,2	5/8	15,8	369	242	294	234	194	165	221	42	94	192	13
D3-13.1Y	1 1/8	28,6	5/8	15,8	374	242	317	234	194	165	225	53	94	192	13
D2-15.1Y	7/8	22,2	5/8	15,8	369	242	294	234	194	165	221	42	94	192	13
D3-15.1Y	1 1/8	28,6	5/8	15,8	374	242	317	234	194	165	225	53	94	192	13
D3-16.1Y	1 1/8	28,6	5/8	15,8	374	242	317	234	194	165	225	53	94	192	13
D4-16.1Y	1 1/8	28,6	3/4	19,0	401	242	317	234	194	165	225	53	94	192	5
D3-18.1Y	1 1/8	28,6	5/8	15,8	374	242	317	234	194	165	225	53	94	192	13
D4-18.1Y	1 1/8	28,6	3/4	19,0	401	242	317	234	194	165	225	53	94	192	5
D3-19.1Y	1 1/8	28,6	5/8	15,8	374	242	317	234	194	165	225	53	94	192	13
D4-19.1Y	1 1/8	28,6	3/4	19,0	401	242	317	234	194	165	225	53	94	192	5

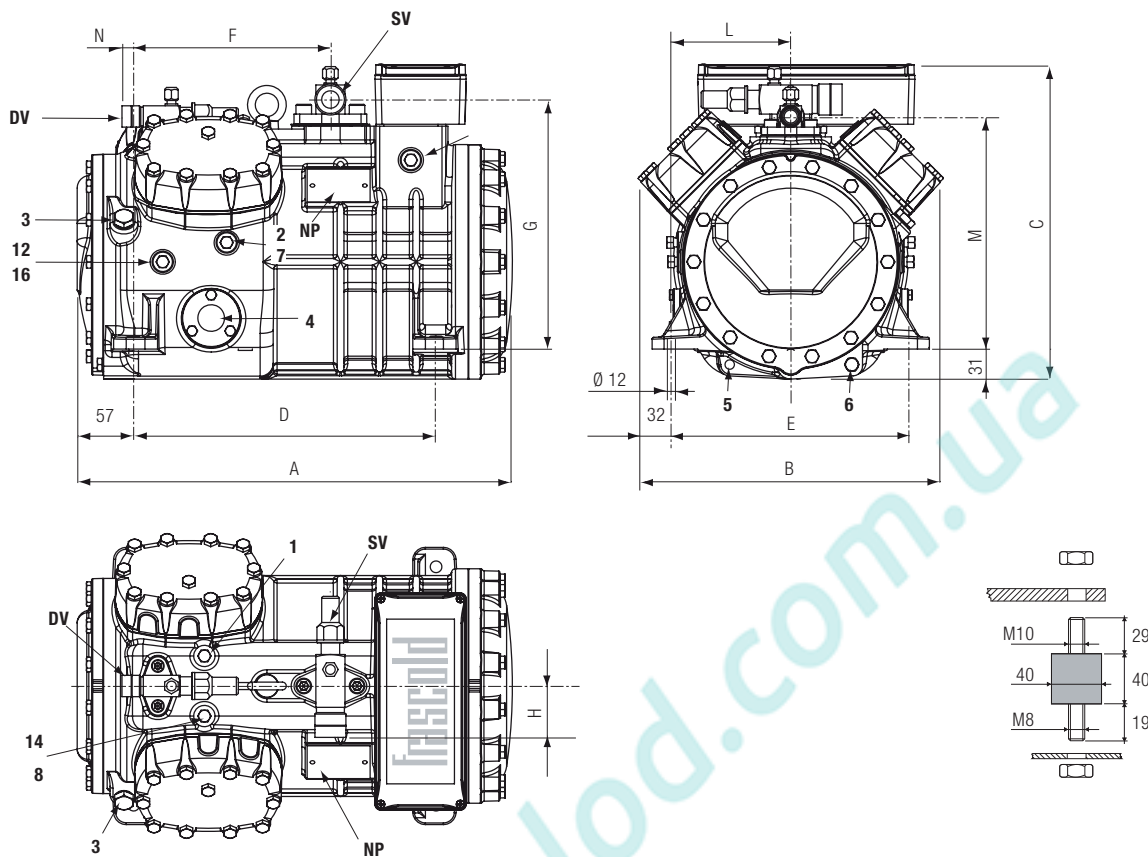
1	1/8" NPT
2	1/8" NPT
3	1/4" GAS
4	
5	
6	8 18ISO4017
12	1/8" NPT
DV	
NP	
SV	

F

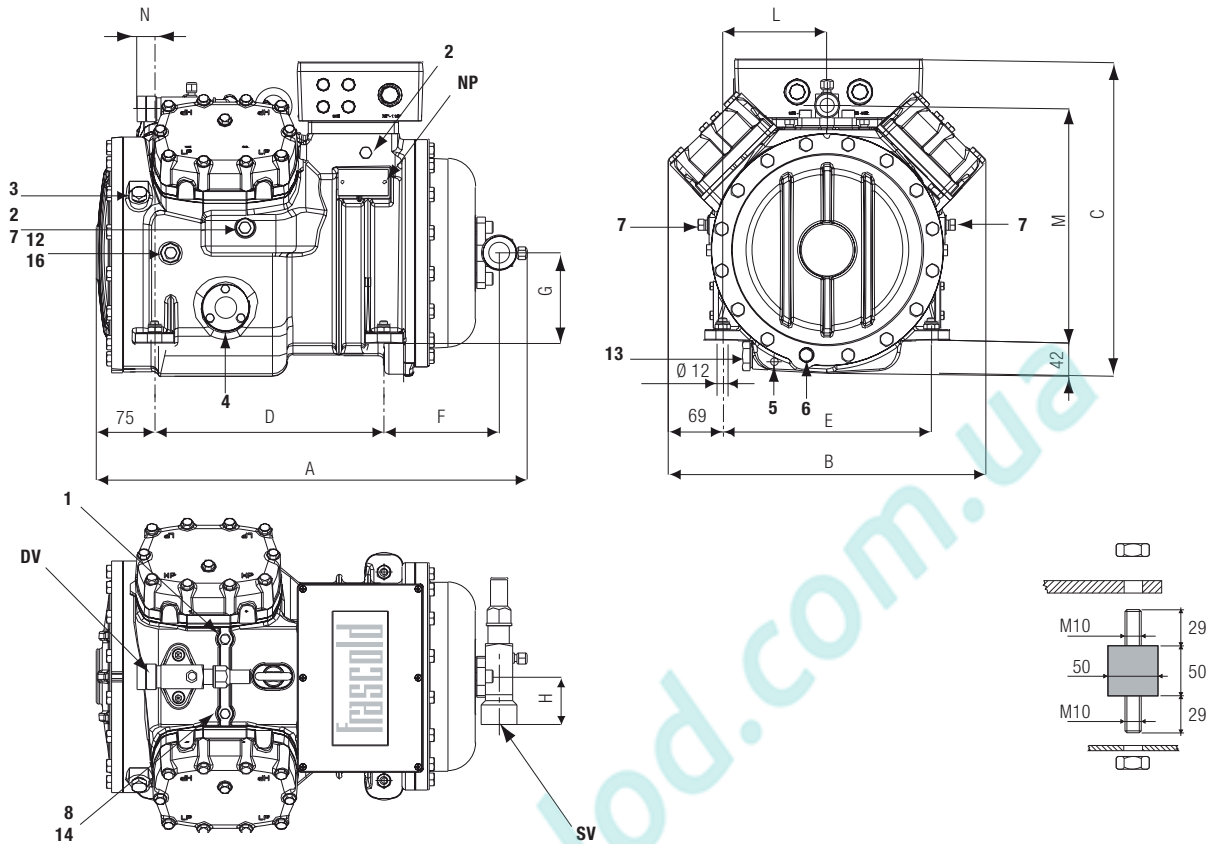


	Ø "	Ø mm	Ø "	Ø mm	A mm	B mm	C mm	D mm	E mm	F mm	G mm	H mm	L mm	M mm	N mm
F4-16.1Y	1 1/8	28,6	3/4	19,0	517	286	336	312	246	426	91	53	108	199	29
F4-19.1Y	1 1/8	28,6	3/4	19,0	517	286	336	312	246	426	91	53	108	199	29
F5-19.1Y	1 1/8	28,6	3/4	19,0	517	286	336	312	246	426	91	53	108	199	29
F4-24.1Y	1 1/8	28,6	3/4	19,0	517	286	336	312	246	426	91	53	108	199	29
F5-24.1Y	1 1/8	28,6	7/8	22,2	517	286	336	312	246	426	91	53	108	199	29
1															
2															
3															
4															
5															
6															
12															
16															
DV															
NP															
SV															

Q

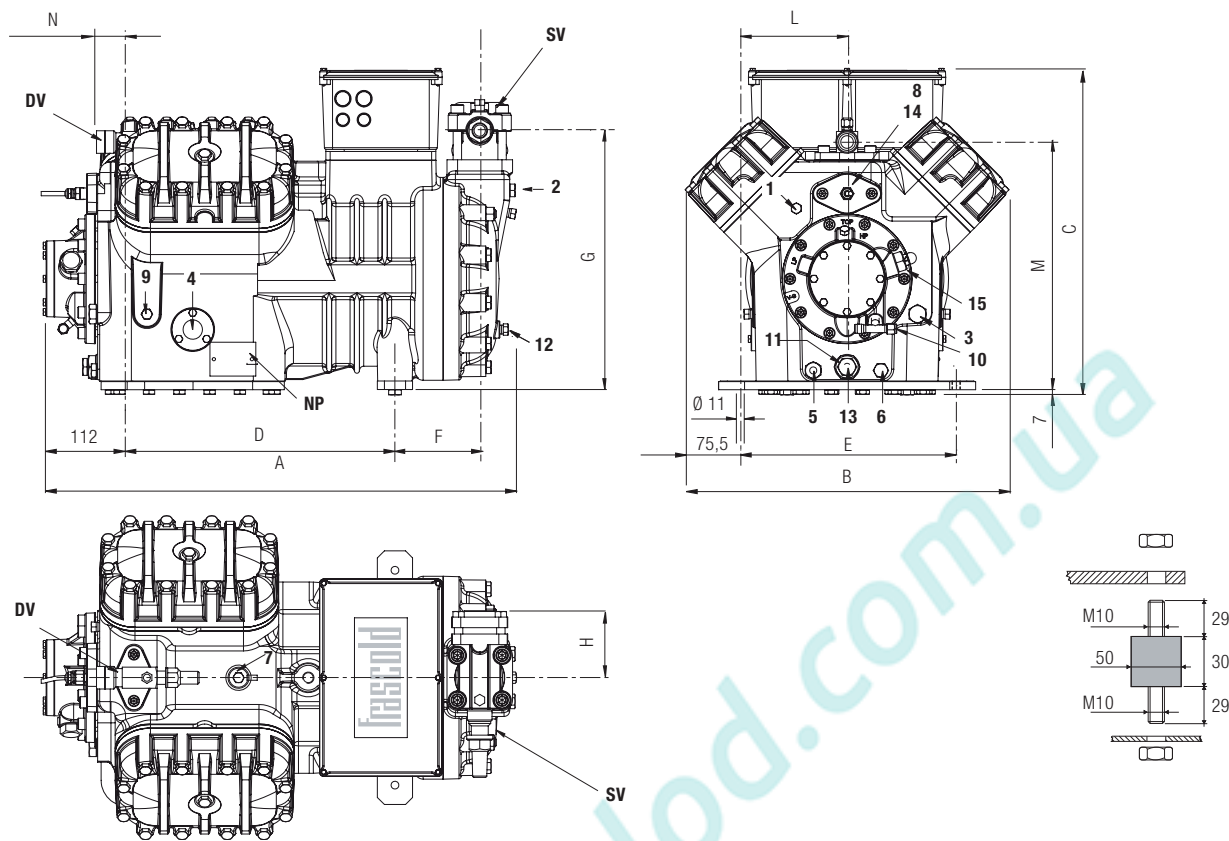


	Ø "	Ø mm	Ø "	Ø mm	A mm	B mm	C mm	D mm	E mm	F mm	G mm	H mm	L mm	M mm	N mm
Q4-20.1Y	1 1/8	28,6	3/4	19,0	449	315	325	312	246	203	258	53	123	239	12
Q4-21.1Y	1 1/8	28,6	3/4	19,0	449	315	325	312	246	203	258	53	123	239	12
Q5-21.1Y	1 1/8	28,6	3/4	19,0	449	315	325	312	246	203	258	53	123	239	12
Q4-24.1Y	1 1/8	28,6	3/4	19,0	449	315	325	312	246	203	258	53	123	239	12
Q5-24.1Y	1 1/8	28,6	7/8	22,2	449	315	325	312	246	203	258	53	123	239	17
Q4-25.1Y	1 1/8	28,6	3/4	19,0	449	315	325	312	246	203	258	53	123	239	12
Q5-25.1Y	1 1/8	28,6	7/8	22,2	449	315	325	312	246	203	258	53	123	239	17
Q7-25.1Y	1 1/8	28,6	7/8	22,2	449	315	325	312	246	203	258	53	123	239	17
Q5-28.1Y	1 3/8	35,0	7/8	22,2	449	315	325	312	246	203	261	53	123	239	17
Q7-28.1Y	1 3/8	35,0	1 1/8	28,6	449	315	328	312	246	203	261	58	123	239	28
Q5-33.1Y	1 3/8	35,0	1 1/8	28,6	449	315	328	312	246	203	261	58	123	239	28
Q7-33.1Y	1 3/8	35,0	1 1/8	28,6	449	315	328	312	246	203	261	58	123	239	28
Q5-36.1Y	1 3/8	35,0	1 1/8	28,6	449	315	328	312	246	203	261	58	123	239	28
Q7-36.1Y	1 3/8	35,0	1 1/8	28,6	449	315	328	312	246	203	261	58	123	239	28
1					1/8" NPT										
2					1/8" NPT										
3					1/4" GAS										
4															
5															
6					8 22 ISO4017										
7					1/8" NPT										
8					1/8" NPT										
12					1/8" NPT										
14					1/8" NPT										
16					1/8" NPT										
DV															
NP															
SV															



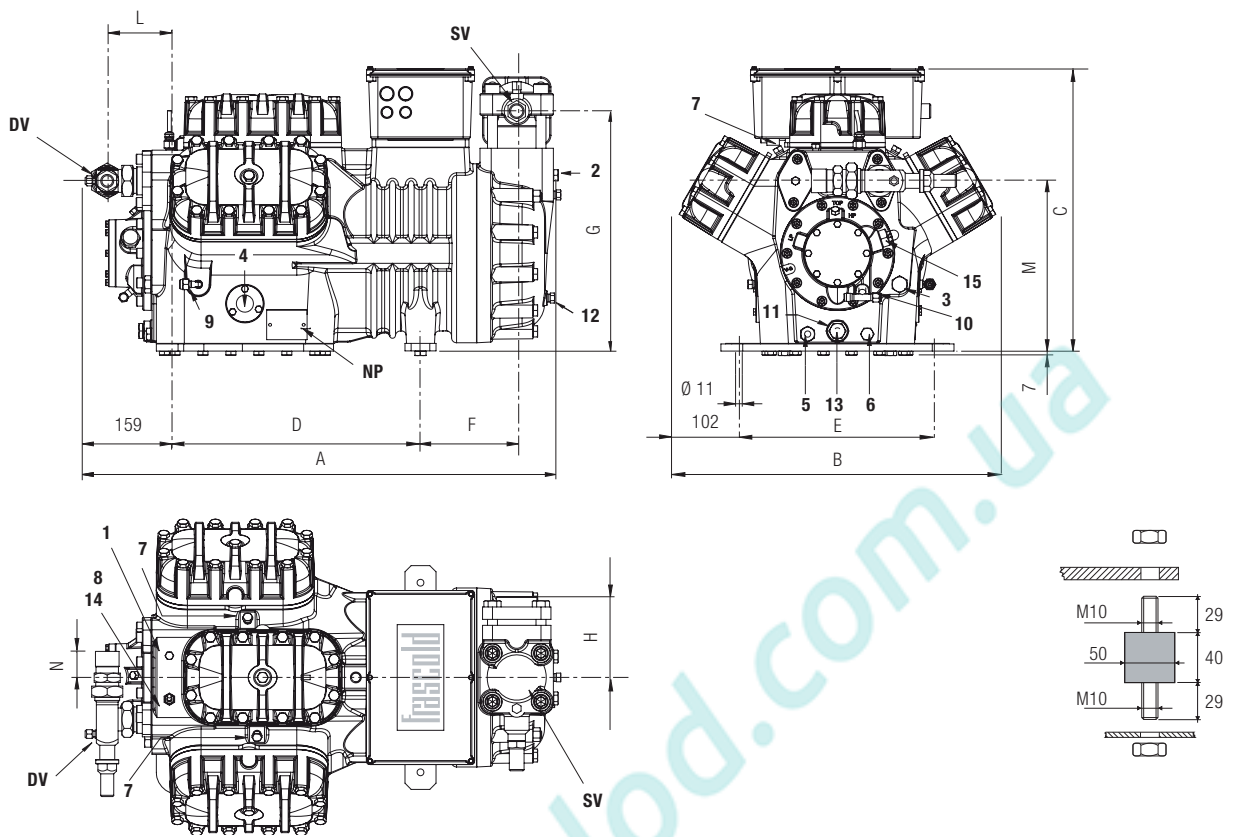
	Ø "	Ø mm	Ø "	Ø mm	A mm	B mm	C mm	D mm	E mm	F mm	G mm	H mm	L mm	M mm	N mm
S5-33Y	1 3/8	35,0	1 1/8	28,6	550	405	405	292	266	147	115	58	133	298	23
S7-33Y	1 3/8	35,0	1 1/8	28,6	550	405	405	292	266	147	115	58	133	298	23
S8-42Y	1 3/8	35,0	1 1/8	28,6	550	405	405	292	266	147	115	58	133	298	23
S12-42Y	1 3/8	35,0	1 1/8	28,6	550	405	405	292	266	147	115	58	133	298	23
S10-52Y	1 3/8	35,0	1 1/8	28,6	550	405	405	292	266	147	115	58	133	298	23
S15-52Y	1 3/8	42,0	1 1/8	28,6	550	405	405	292	266	147	115	61	133	298	23
S15-56Y	1 3/8	42,0	1 1/8	28,6	550	405	405	292	266	147	115	61	133	298	23
S20-56Y	1 3/8	42,0	1 1/8	28,6	550	405	405	292	266	147	115	61	133	298	23
1					1/8" NPT										
2					1/8" NPT										
3					1/4" GAS										
4															
5															
6				8	22 ISO4017										
7					1/8" NPT										
8					1/8" NPT										
12					1/8" NPT										
13					1/2" GAS										
14					1/8" NPT										
16					1/8" NPT										
DV															
NP															
SV															

V



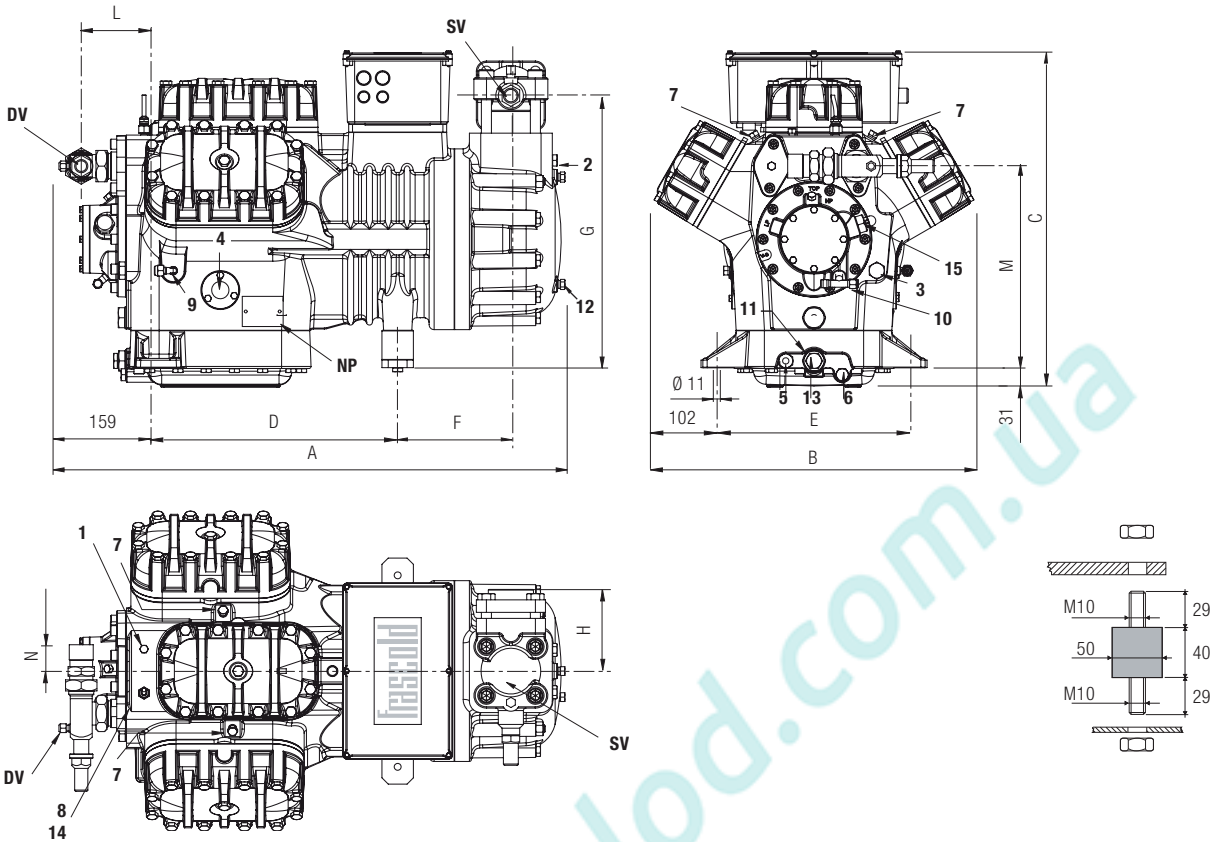
	Ø"	Ø mm	Ø"	Ø mm	A mm	B mm	C mm	D mm	E mm	F mm	G mm	H mm	L mm	M mm	N mm
V15-59Y	1 5/8	42,0	1 1/8	28,6	672	460	463	381	305	120	367	95	152	352	43
V20-59Y	1 5/8	42,0	1 1/8	28,6	672	460	463	381	305	120	367	95	152	352	43
V15-71Y	1 5/8	42,0	1 1/8	28,6	672	460	463	381	305	120	367	95	152	352	43
V25-71Y	2 1/8	54,0	1 3/8	35,0	703	460	463	381	305	133	389	130	152	352	48
V20-84Y	1 5/8	42,0	1 1/8	28,6	672	460	463	381	305	120	367	95	152	352	43
V30-84Y	2 1/8	54,0	1 3/8	35,0	703	460	463	381	305	133	389	130	152	352	48
V25-93Y	2 1/8	54,0	1 3/8	35,0	703	460	463	381	305	133	389	130	152	352	48
V32-93Y	2 1/8	54,0	1 3/8	35,0	743	460	463	381	305	133	389	130	152	352	48
V25-103Y	2 1/8	54,0	1 3/8	35,0	703	460	463	381	305	133	389	130	152	352	48
V35-103Y	2 1/8	54,0	1 3/8	35,0	743	460	463	381	305	133	389	130	152	352	48
1															
2															
3															
4															
5															
6															
7															
8															
9				(. .)											
10				(. .)											
11															
12															
13															
14															
15															
DV															
NP															
SV															

Z



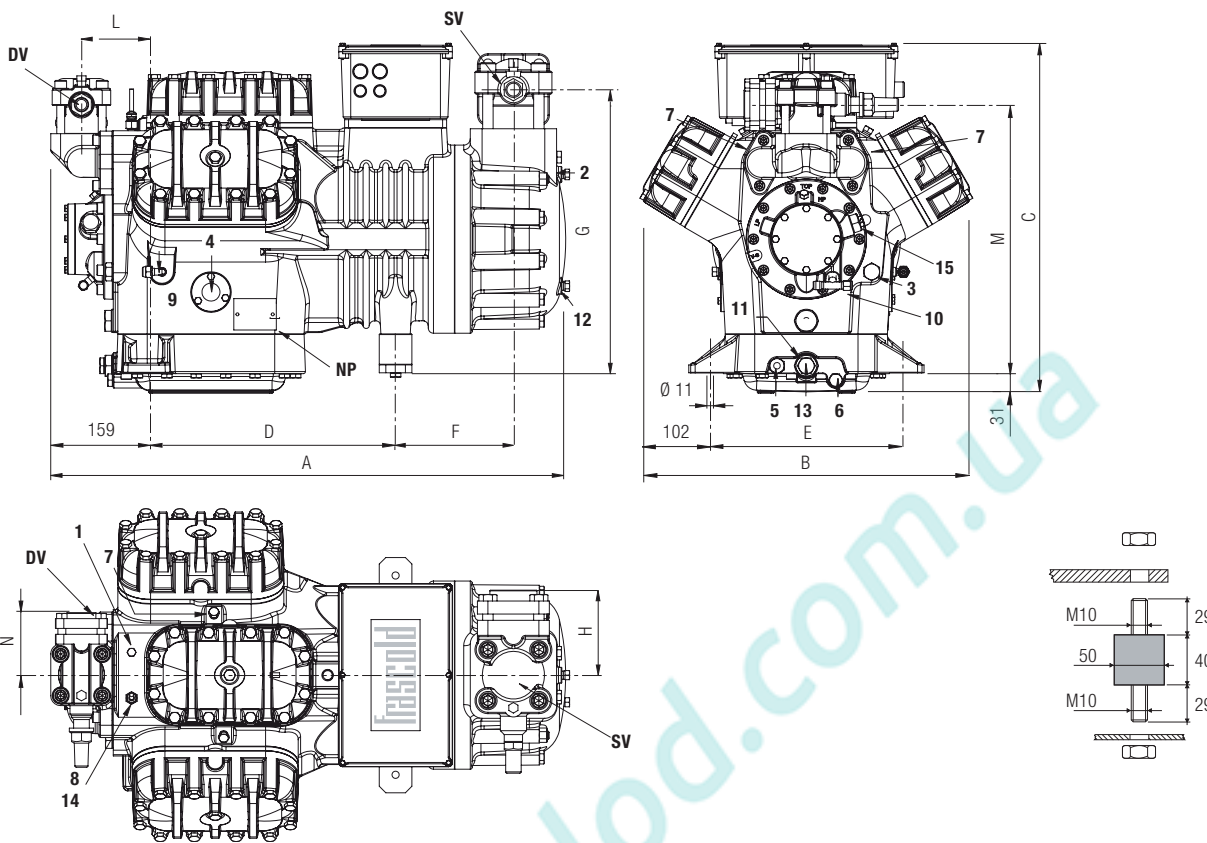
	∅	∅	∅	∅	A	B	C	D	E	F	G	H	L	M	N
	"	mm	"	mm	mm	mm	mm	mm	mm	mm	mm	mm	mm	mm	mm
Z25-106Y	2 1/8	54,0	1 3/8	35,0	765	509	457	381	305	155	386	130	123	274	42
Z35-106Y	2 1/8	54,0	1 3/8	35,0	806	509	457	381	305	180	386	130	123	274	42
1					1/8" NPT										
2					1/4" NPT										
3					3/8" GAS										
4															
5															
6					1/4" GAS										
7					1/8" NPT										
8					1/8" NPT										
9				(. .)	1/4" NPT										
10				(. .)	1/4" SAE										
11					3/8" GAS										
12					1/4" NPT										
13					3/8" GAS										
14															
15					3/4"UNF										
DV															
NP															
SV															

Z



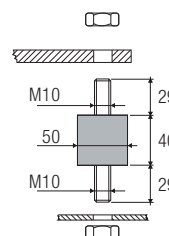
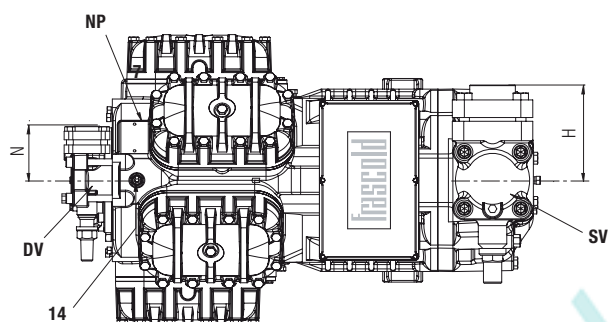
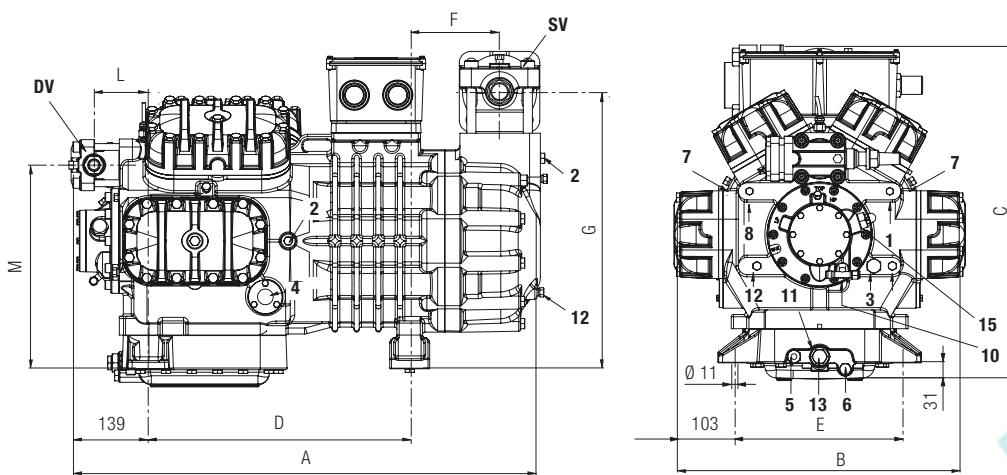
	∅ "	∅ mm	∅ "	∅ mm	A mm	B mm	C mm	D mm	E mm	F mm	G mm	H mm	L mm	M mm	N mm	
Z30-126Y	2 1/8	54,0	1 3/8	35,0	765	509	536	381	305	155	433	130	123	321	42	
Z40-126Y	2 5/8	67,0	1 5/8	42,0	806	509	536	381	305	180	433	130	123	321	42	
1																1/8" NPT
2																1/4" NPT
3																3/8" GAS
4																
5																
6																1/4" GAS
7																1/8" NPT
8																1/8" NPT
9				(. .)												1/4" NPT
10				(. .)												1/4" SAE
11																3/8" GAS
12																1/4" NPT
13																3/8" GAS
14																
15																3/4"UNF
DV																
NP																
SV																

Z



	∅ "	∅ mm	∅ "	∅ mm	A mm	B mm	C mm	D mm	E mm	F mm	G mm	H mm	L mm	M mm	N mm	
Z40-154Y	2 5/8	67,0	1 5/8	42,0	794	509	536	381	305	180	433	130	100	411	95	
Z50-154Y	2 5/8	67,0	1 5/8	42,0	794	509	536	381	305	180	433	130	100	411	95	
1																1/8" NPT
2																1/4" NPT
3																3/8" GAS
4																
5																
6																1/4" GAS
7																1/8" NPT
8																1/8" NPT
9	.		(. .)													1/4" NPT
10	.		(. .)													1/4" SAE
11																3/8" GAS
12																1/4" NPT
13																3/8" GAS
14	.															
15																3/4" UNF
DV																
NP																
SV																

W



	∅ "	∅ mm	∅ "	∅ mm	A mm	B mm	C mm	D mm	E mm	F mm	G mm	H mm	L mm	M mm	N mm
W40-142Y	2 5/8	67,0	1 5/8	42,0	838	511	588	458	305	158	486	160	95	358	95
W40-168Y	2 5/8	67,0	1 5/8	42,0	838	511	588	458	305	158	486	160	95	358	95
W50-168Y	3 1/8	79,4	1 5/8	42,0	838	511	588	458	305	158	486	160	95	358	95
W50-187Y	3 1/8	79,4	1 5/8	42,0	838	511	588	458	305	158	486	160	95	358	95
W60-187Y	3 1/8	79,4	1 5/8	42,0	838	511	588	458	305	158	486	160	95	358	95
W60-206Y	3 1/8	79,4	2 1/8	54,0	838	511	588	458	305	158	486	160	95	358	95
W70-206Y	3 1/8	79,4	2 1/8	54,0	864	511	588	458	305	190	486	160	95	358	162
W70-228Y	3 1/8	79,4	2 1/8	54,0	864	519	588	458	305	190	486	160	95	358	162
W75-228Y	3 1/8	79,4	2 1/8	54,0	864	519	588	458	305	190	486	160	95	358	162
W75-240Y	3 1/8	79,4	2 1/8	54,0	864	519	588	458	305	190	486	160	95	358	162
W80-240Y	3 1/8	79,4	2 1/8	54,0	864	519	588	458	305	190	486	160	95	358	162

1	1/8" NPT
2	1/4" NPT
3	3/8" GAS
4	
5	
6	1/4" GAS
7	1/8" NPT
8	1/8" NPT
9	(. .) 1/4" NPT
10	(. .) 1/4" SAE
11	3/8" GAS
12	1/4" NPT
13	3/8" GAS
14	
15	3/4"UNF
DV	
NP	
SV	

Blue is better

www.pholod.com.ua

Headquarters:

FRASCOLD SpA

Via B.Melzi 105

20027 Rescaldina MI - Italy

tel. +39 0331 742201

fax +39 0331 576102

e-mail frascold@frascold.it

www.frascold.it