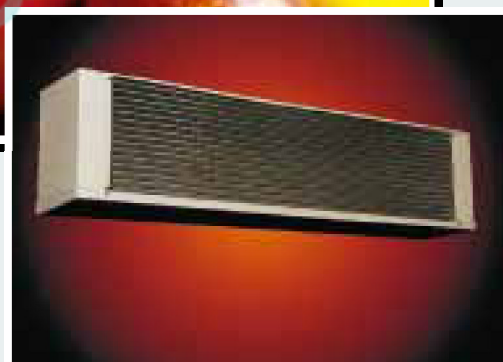
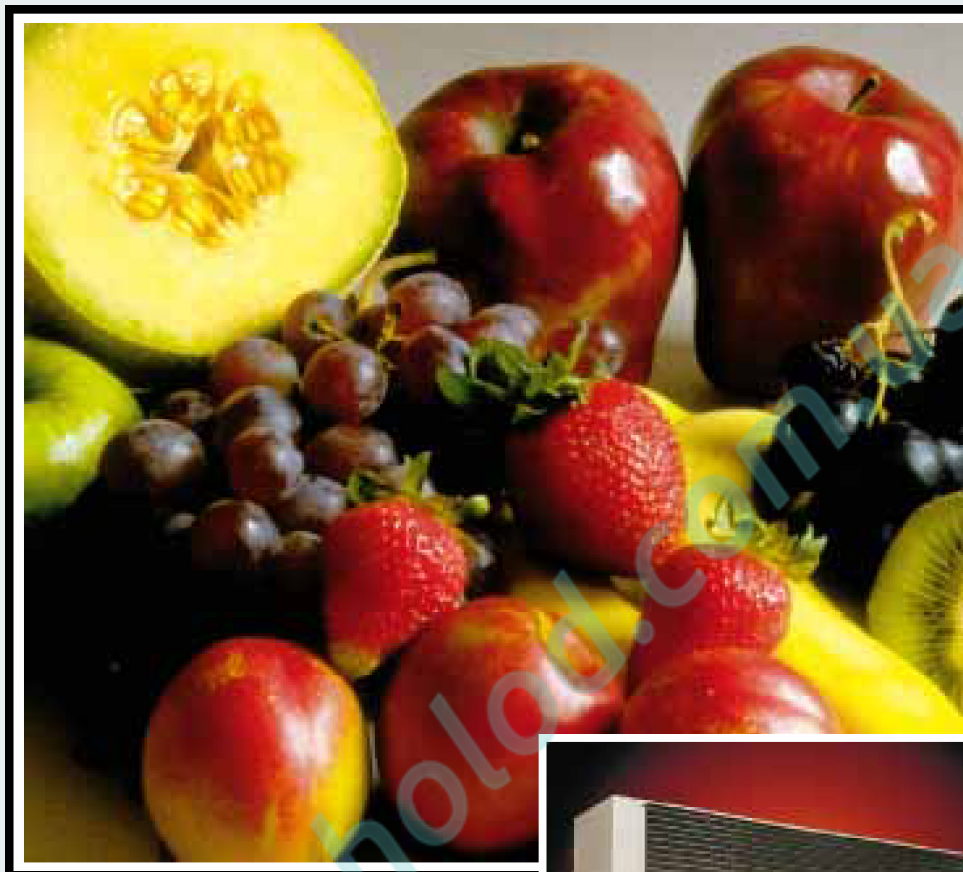


Для всего мира

**VNS, испарители для сельского хозяйства
„Keep fresh“
Cu/Al**



Информация о продукте



Goedhart Bohemia

Рефрижераторная техника

Применение:

Испарители серии VNS предназначены для длительного хранения фруктов и овощей, т.е. для холодильных камер с внутренней температурой близкой 0 °С. Благодаря большой поверхности теплообмена и расположению трубок они работают с небольшим DTM и уменьшают, таким образом, деградацию продукта. Они также предназначены для складских помещений с регулируемым микроклиматом. Радиатор имеет небольшую высоту, так что пространство в холодильной камере можно использовать в максимальной степени и сэкономить на высоте строения. Длина испарителя обеспечивает равномерность распределения воздуха по всей ширине холодильной камеры. Серия VNS включает в себя 14 модификаций с номинальной мощностью от 6,4 до 49,5 кВт. Имеются три различающиеся по размеру модуля вентиляторов (355, 400, 450 мм).

Исполнение:

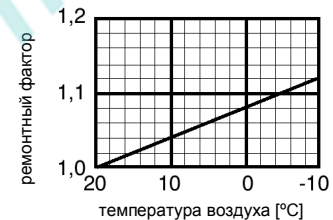
Блоки состоят из имеющих внешний диаметр 16 мм медных трубок с запрессованными алюминиевыми пластинками. Расстояние между трубками имеет квадратный профиль и составляет 50 мм, расстояние между пластинками – 7 мм. Вентиляторы всасывают воздух из помещения и через пластинки выдувают его обратно. Выпускная часть оснащена струенаправляющим приспособлением, продолжающим поддув и препятствующим разбрызгиванию капель воды после оттаивания (во время разгона вентилятора). Боковую облицовку, служащую защитой для колленцев, можно легко снять вручную, отвернув барашковые гайки (во время монтажа и обслуживания). Корпус испарителя покрыт белым эпоксидным лаком RAL. Все испарители проходят испытание давлением силой 25 бар и поставляются с умеренным избыточным давлением азота. Всасывающий трубопровод оснащён клапаном типа „Schraeder“.

Вентиляторы

Вентиляторы выпускает фирма «Woods» (мы оставляем за собой право смены производителя). Вентиляторы являются осевыми и имеют композиционные полипропиленовые лопасти, армированные стекловолокном. Электродвигатели рассчитаны на подключение 3-фазного тока напряжением 380-415 Вольт и частотой 50 Герц. В стандартном исполнении они управляются с помощью двухступенчатого переключения по схеме треугольника или звезды. Вентиляторы работают при температуре от -40°С до +40°С. Класс защиты: IP55. Все вентиляторы оснащены тепловым выключателем (термоконтактом). Технические данные, содержащиеся в приведённой ниже таблице, идентичны данным на фирменных табличках электродвигателей и соответствуют температуре воздуха +20°С. Для температуры воздуха ниже +20°С актуальное значение в амперах можно вычислить с помощью приведённого ниже графика: актуальное значение силы тока равно произведению табличного значения силы тока и фактора, вычисленного по оси Y. В зависимости от результатов может быть выбрана соответствующая тепловая защита.

Данные о вентиляторе при 230В/50Гц/1 фаза – 4 полюса

Тип вентилятора	Кол-во оборотов	Параметры при 230В/50Гц/1 фаза				Уровень шума*, создаваемый отдельным вентилятором
		Потребляемая мощность	Производительность	Сила тока при полной нагрузке	Пусковой ток	
	мин ⁻¹	Вт	Вт	А	А	дБ А
PВ(Н)355	1350	170	100	0,80	1,50	53
PВ(Н)400	1360	320	180	1,40	2,60	56
PВ(Н)450	1370	445	310	2,20	5,90	61
PВ(L)500	1350	950	520	3,80	9,00	64



Данные о вентиляторе при 400В/50Гц/3 фазы – 4 полюса

Тип вентилятора	Кол-во оборотов	Треугольник				Уровень шума*, создаваемый отдельным вентилятором	Скорость	Звезда				Уровень шума*, создаваемый отдельным вентилятором
		Параметры при 400В/50Гц/3 фазы						Номинальные параметры при 400В/50Гц/3 фазы				
		Потребляемая мощность	Производительность	Сила тока при полной нагрузке	Пуско-вой ток			Потребляемая мощность	Производительность	Сила тока при полной нагрузке	Пуско-вой ток	
	мин ⁻¹	Вт	Вт	А	А	дБ А	мин ⁻¹	Вт	Вт	А	А	дБ А
PВ(Н)355	1350	140	85	0,34	1,30	53	1050	95	40	0,18	0,50	48
PВ(Н)400	1360	255	155	0,58	2,50	56	1100	180	80	0,33	0,85	50
PВ(Н)450	1360	405	270	0,94	3,20	61	1080	275	150	0,51	1,00	57
PВ(L)500	1350	740	450	1,62	6,00	62	1030	385	190	0,75	2,00	58

* Уровень шума на расстоянии 3 м, свободное пространство, в соответствии с BS848, часть II

Производительность:

Параметры производительности, содержащиеся в нижеприведённой таблице, рассчитаны на использование охладителя R22, но могут использоваться и для охладителей R404А и R134А. Указанная разность температур – DTM – это разность между температурой испарения (T₀) и средней температурой воздуха в охлаждающей камере, которая в то же самое время равна температуре в центре испарителя.

Номинальная производительность определена на основании:

- температуры испарения (T₀) -5 °С
- температуры жидкости перед расширительным клапаном +25 °С (T₀ = -5 °С)
- относительной влажности воздуха 85%
- умеренного количества инея на блоке (по истечении 30 минут)
- перегрева охлаждающей жидкости макс. 5К, в зависимости от разницы температур

При выборе радиатора необходимо не только знать требуемую производительность охлаждающей камеры, но и учесть циркуляцию воздуха!

Eurovent/Cecomaf:

Факторы, определяемые международным стандартом Eurovent/Cecomaf для пересчёта производительности испарителя в условиях абсолютно сухой окружающей среды, которую легко измерить, на нормальную производительность для обычной (=влажной) окружающей среды: При температуре испарения -8 °С и температуре окружающей воздуха 0 °С фактор равен 1,15.

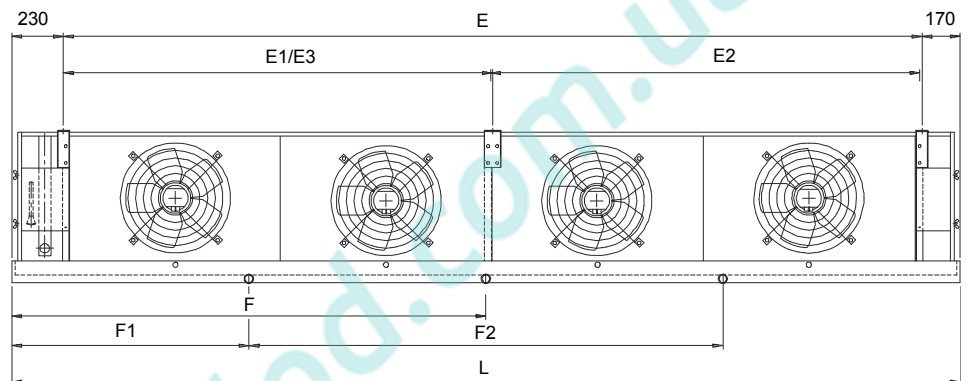
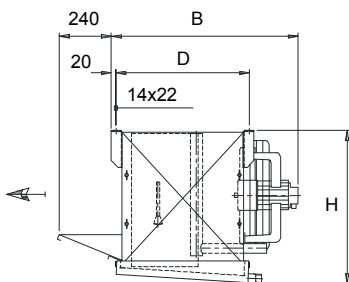
Эти данные о производительности содержатся в таблице производительности в колонке „Производительность Eurovent“.

ТИП	ПРОИЗВОДИТЕЛЬНОСТИ			ПРОИЗВОДИТЕЛЬНОСТЬ EUROVENT T ₀ =-8°С Температура окружающего воздуха 0°С	ВЕНТИЛЯТОРЫ		ПЛОЩАДЬ [м ²]	ЭЛЕКТРИЧЕСКОЕ ОТАИВАНИЕ		
	DTM=7 -5/+2	DTM=6 -5/+1	DTM=5 -5/0		Кол-во циркулирующего воздуха [м ³ /час]	Кол-во × тип		Кол-во стержней		Общая потребляемая на оттаивание мощность кВт
	[Вт]	[Вт]	[Вт]					блок	Капле-сборочная ванна	
VNS 6.3.35.7	11 040	8 170	6 380	9 830	7 770	3×PВН 355	73	2	1	5,2
VNS 6.4.35.7	15 110	11 180	8 740	13 110	10 360	4×PВН 355	98	2	1	6,6
VNS 6.5.35.7	19 160	14 180	11 080	16 040	12 950	5×PВН 355	122	4	2	8,0
VNS 6.6.35.7	22 570	16 700	13 050	19 660	15 540	6×PВН 355	147	4	2	9,5
VNS 6.7.35.7	27 520	20 360	15 910	22 890	18 130	7×PВН 355	171	4	2	10,9
VNS 6.8.35.7	31 260	23 130	18 070	26 260	20 720	8×PВН 355	195	4	2	12,3
VNS 6.3.40.7	16 120	11 930	9 320	13 900	11 160	3×PВН 400	102	2	1	6,3
VNS 6.4.40.7	21 100	15 600	12 190	18 460	14 880	4×PВН 400	136	4	2	8,0
VNS 6.5.40.7	27 070	20 030	15 650	23 040	18 600	5×PВН 400	170	4	2	9,5
VNS 6.6.40.7	32 460	24 020	18 770	27 620	22 320	6×PВН 400	204	4	2	11,6
VNS 6.3.45.7	24 740	18 310	14 300	21 280	17 230	3×PВН 450	155	3	2	10,4
VNS 6.4.45.7	32 970	24 400	19 060	28 400	22 980	4×PВН 450	206	6	2	12,8
VNS 6.5.45.7	40 760	30 160	23 560	35 340	28 720	5×PВН 450	258	6	2	15,6
VNS 6.6.45.7	49 490	36 620	28 610	38 890	34 470	6×PВН 450	309	6	2	19,2
VNS 6.5.50.7	45 430	37 010	28 280	42 560	32 070	5×PВЛ 500	272	6	2	16,4
VNS 6.5.50.7	55 610	44 310	33 810	51 460	38 480	6×PВЛ 500	326	6	2	19,7

Дополнительно заказываемые приспособления:

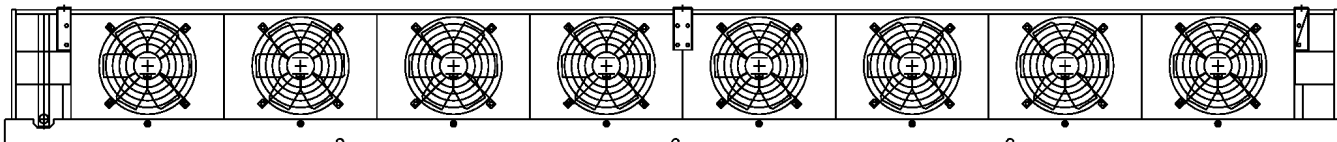
Для испарителей VNS мы предлагаем различные приспособления; ценовое предложение и сроки поставки мы сообщим Вам по запросу. В состав нашего предложения, помимо всего прочего, входят следующие приспособления:

- + подключение охлаждающей жидкости вправо/влево
- + изоляционные диски
- + опоры для установки на конструкцию
- + пластмассовый верх блока или пластин
- + электродвигатели на 60 Гц
- + однофазные электродвигатели
- + подключения для таких охлаждающих жидкостей как гликоль, спирт и пр.
- + подключения для системы с принудительной циркуляцией охлаждающей жидкости
- + облицовка из нержавеющей стали
- + соединительный зажим между спиралью для горячего пара и всасывающего трубопровода
- + другие расстояния между пластинками
- + система регулирования относительной влажности (блок будет поставлен в комплекте, состоящем из двух частей – нагревательной и охлаждающей секций)


Размеры и весовые характеристики

ТИП	Размеры в мм											Объем		Вес			
	Подвесные профили					Отвод конденсата						Дмз	кг				
	д	ш	D	B	E1	E	E2	E3	кол-во	F1	F				F2	кол-во	размер
VNS 6.3.35.7	2260	800	600	540	1856					4		1130		1	3/4"	20	145
VNS 6.4.35.7	2860	800	600	540	2456					4		1430		1	3/4"	26	185
VNS 6.5.35.7	3460	800	600	540	3056					4		1730		1	3/4"	33	225
VNS 6.6.35.7	4060	800	600	540	3656	1828	1828			6		2030		1	3/4"	39	265
VNS 6.7.35.7	4660	800	600	540	4256	1828	1828			6	1165		2330	2	3/4"	45	305
VNS 6.8.35.7	5260	800	600	540	4856	2428	2428			6	1315			2	3/4"	51	340
VNS 6.3.40.7	2710	800	600	590	2306					4		1355		1	1/4"	28	185
VNS 6.4.40.7	3460	800	600	590	3056	2310				4		1730		1	1/4"	36	230
VNS 6.5.40.7	4210	800	600	590	3806	1528	2278			6		2105		1	1/4"	45	280
VNS 6.6.40.7	4960	800	600	590	4556	2278	2278			6		2480		1	1/4"	53	330
VNS 6.3.45.7	3310	840	600	690	2906					4		1655		1	1/4"	41	245
VNS 6.4.45.7	4260	840	600	690	3856	1928	1928			6		2130		1	1/4"	54	315
VNS 6.5.45.7	5210	840	600	690	4806	1928	2878			6	1303		2605	2	1/4"	67	385
VNS 6.6.45.7	6160	840	600	690	5756	2878	2878			6	1540			2	1/4"	80	455
VNS 6.5.50.7	5460	920	700	690	5056	2028	3028			6	1365		2605	2	1/4"	71	435
VNS 6.6.50.7	6460	920	700	690	6056	2028	2000	2028		8	1615			2	1/4"	85	510

VNS, испарители для сельского хозяйства „Keep fresh“ [постоянно свежее] Cu/Al



- Предназначены специально для использования в сельском хозяйстве
- Пригодны для всех охлаждающих жидкостей на основе хлорфлуоридных углеводородов и гликолей
- Выпуск воздуха по всей плоскости: теплообменник впитывает отходящее от вентиляторов тепло
- Большая площадь: уменьшает дегидратацию продукта
 - Очень благоприятное соотношение инвестиции/сохранение веса продукта
- 14 различных моделей (производительность от 6,4 до 49,5 кВт)
 - Быстрый выбор
- Белая, ровная, гигиеническая облицовка, которую легко чистить
 - Робастная облицовка – длительный срок службы
 - Небольшая монтажная высота
 - Низкие затраты энергии благодаря высокому коэффициенту полезного действия вентиляторов
 - Низкий уровень шума благодаря специальному исполнению вентиляторов
- Электродвигатели в стандартном исполнении позволяют производить подключение по типу «треугольник/звезда»
- Предложила фирма «GOEDHART», имеющая более чем 60-летний опыт в области промышленного холодильного оборудования
 - EN 29001/ISO 9001/BS5750



Другие серии продуктов фирмы «Goedhart»:

- Испарители с блоками из:
 - стальных гальванизированных пластин и трубок
 - трубок из нержавеющей стали и алюминиевых пластин
 - алюминиевых пластин и трубок
- Конденсаторы с воздушным охлаждением
- Приборы для охлаждения жидкостей
- Оборудование для замораживания с резким перепадом температуры / туннельные морозилки
- Испарители под заказ

Goedhart Bohemia
Рефрижераторная техника

Goedhart Bohemia s.r.o.
Kostomlátecká 180
288 26 Nymburk

E-mail: goedhart@goedhart.cz; интернет: <http://www.goedhart.cz>

