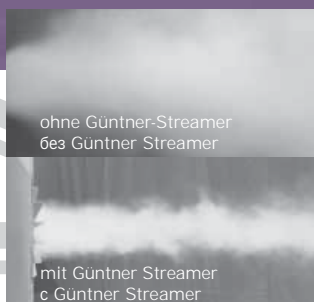


Hocheffizienter Wand-/Deckenverdampfer

Высокоэффективный испаритель



2



GHF.2

R404A, R507, R134a, R22, ...

50 Hz

Erhöhte Wurfweiten durch Güntner Streamer
Verbesserte Hygiene-Konstruktion

Увеличенная длина струи благодаря Güntner Streamer
Улучшенная гигиеническая конструкция

www.guentner.de

Anwendungsvorteile für Anlagenbauer und Betreiber

Преимущества использования для монтажных организаций, проектировщиков и пользователей



Erhöhung der Wurfweite durch Güntner Streamer

- Umlenkung der störenden Radialströmung in Axialbeschleunigung ohne Druckverlust
- Erhöhung des gerichteten Luftvolumenstromes

Wirtschaftliche Raumkühlung

Hoch effizienter Wärmeaustauscher

- Hohe Wärmeaufnahme auf kleiner Fläche
- Geringer kW-Preis

Ventilator

- Hohe Luftmenge
- Guter Wirkungsgrad

Güntner Streamer

- Nutzung der Luftströmung, um ohne zusätzliche Energie höhere Wurfweiten zu erzielen

Kühlraum

- Wirkungsvolle Luftverteilung im gesamten Kühlraum
- Thermische Kurzschlüsse und Wärmenester werden vermieden

Weniger Reinigungsaufwand

- Wanne mit Ablaufgefälle
- Schmutzansammlungen in den Wannenecken werden vermieden
- Großer Tauwasserablauf mit 45° Neigung ab GHF040.2...

Keine Kondenswasserbildung

Увеличение длины струи благодаря Güntner Streamer

- изменение радиального направления вращения на осевое без потерь давления
- Увеличение направленного объема воздуха

Экономичное охлаждение воздуха

Теплообменник еще эффективнее

- Высокое теплопоглощение на малой поверхности
- Еще меньше затрат на электроэнергию

Вентилятор

- Высокий объем воздуха
- Высокая эффективность

Güntner Streamer

- Использование воздушного потока для достижения более длинной струи без дополнительной энергии

Холодильная камера

- Эффективное распределение воздуха во всей холодильной камере
- Предотвращение термического короткого контура

Уменьшение затрат на чистку

- Поддон с уклоном для стока
- Устранение накапливания сора в углах поддона
- Увеличенный сток талой воды с уклоном 45° в аппаратах от GHF040.2...

Без образования конденсата

Nomenklatur / Обозначение

Güntner Hochleistungs-Verdampfer	Высокоэффективный испаритель	GHF	
Ventilator Ø 315 mm	Вентилятор Ø 315 мм	031	
Generation	Поколение	.2	
Blockgröße	Типоразмер блока	D/	
Anzahl der Ventilatoren	Количество вентиляторов	1	
Lamellenteilung 4 mm	Шаг ламелей 4 мм	4	
Abtauung auf Wunsch elektrisch	Электрооттайка по запросу		- E
Luftabtauung oder keine Abtauung	Оттайка воздухом или без оттайки		- A
Ventilatoren normale Ausführung	Вентиляторы стандартное исполнение		N
Spannung / Phase / Frequenz	Напряжение / Фаза / Частота	230 V 1~ 50 Hz	W
Spannung / Phase / Frequenz	Напряжение / Фаза / Частота	400 V 3~ 50 Hz	S

Korrekturfaktoren nach Eurovent

Korrekturfaktoren (f_R)
für andere Kältemittel
nach Eurovent

Koeffizient poprawki (f_R)
для других хладагентов
по Eurovent

Korrekturfaktoren (f_M)
für andere Lamellenmaterialien
nach Eurovent

Koeffizient poprawki (f_M)
для ламелей из
других материалов
по Eurovent

Кoeffициент poprawки по Eurovent

Kältemittel / Хладагент	f_R	
	SC 2	SC 3
R507	0.97	0.97
R134a	0.91	0.85
R22	0.95	0.95

effektive Kälteleistung \dot{Q}_0 = nominale Kälteleistung \dot{Q}_{ON} × Korrekturfaktor f_R

Фактическая холодопроизводительность \dot{Q}_0 =
номинальная холодопроизводительность \dot{Q}_{ON} × коэффициент poprawки f_R

SC2 = Standard condition / Стандартные условия DT1 = 8 K, t_o = -8 °C
SC3 = Standard condition / Стандартные условия DT1 = 7 K, t_o = -25 °C

Lamellenmaterial / Материал ламелей	f_M
	Faktor / Коэффициент
Aluminium / Алюминий	1
Aluminium beschichtet / Алюминий с покрытием	0.97

effektive Kälteleistung \dot{Q}_0 = nominale Kälteleistung \dot{Q}_{ON} × Korrekturfaktor f_M

Фактическая холодопроизводительность \dot{Q}_0 =
номинальная холодопроизводительность \dot{Q}_{ON} × коэффициент poprawки f_M

Güntner Product Calculator die bessere Wahl

Für eine **genaue thermodynamische Auslegung** mit anderen Betriebsbedingungen (auch für andere Kältemittel, Luftfeuchte und Epoxidharz-beschichtete Lamellen) empfehlen wir die Verwendung des **Güntner Product Calculator**.

Для **точного термодинамического расчета** для различных рабочих параметров (разных хладагентов, влажности воздуха и ламелей с эпоксидным покрытием) мы рекомендуем использовать нашу программу **Güntner Product Calculator**.

Güntner Product Calculator лучший выбор

**Kältemittel
Хладагент**

**Luftfeuchte
Влажность воздуха**

**Epoxidharz
beschichtete
Lamellen
Ламели с эпоксидным
покрытием**

GHF.2 1 Ventilator Leistungstabellen

GHF.2 1 вентилятор Таблица подбора по производительности

Lamellentteilung Шаг ламелей	Typ Тип	Nennleistung Номинальная мощность R404A		Fläche Площадь поверхности	Luftvolumenstrom Расход воздуха	Wurfweite Длина струи	Schalldruck Уровень звукового давления	Anschlüsse Kältemittel Соединения Хладагент		El. Abtauheizung Электрооттайка				
		SC2 DT1 = 8 K t ₀ = -8 °C	SC3 DT1 = 7 K t ₀ = -25 °C					Ein Вход	Aus Выход	Block Блок	Tropfwanne Поддон	Gesamt Общая мощность	Anschlusschema подсоединений	Anschlusschema Ventilator подсоединений вентилятора
mm		kW	kW	m ²	m ³ /h	m	dB(A)3m	mm Ø	mm Ø	W	W	kW	◆	◆
4	020.2C/14-ANW50	0,82	0,66	3,8	725	5	44	12	12	330	350	0,68	1 × A	1 × D
	020.2D/14-ANW50	1,02	0,82	5,1	700	4	44	12	12	330	350	0,68	1 × A	1 × D
	031.2C/14-ANW50	1,57	1,20	6,6	1600	21	45	12	12	470	500	0,97	1 × A	1 × D
	031.2D/14-ANW50	2,03	1,63	8,9	1560	20	45	16*	18	470	500	0,97	1 × A	1 × D
	031.2F/14-ANW50	2,72	2,14	13,3	1510	19	45	16*	18	940	500	1,44	1 × A	1 × D
	040.2D/14-ANW50	3,93	3,15	16,4	3140	25	52	16*	22	1080	700	1,78	1 × A	1 × E
	040.2F/14-ANW50	5,35	4,30	24,5	3070	24	52	16*	28	1620	700	2,32	1 × A	1 × E
	045.2F/14-ANW50	8,5	6,7	38,5	5000	33	56	16*	28	3440	1200	4,64	1 × B	1 × E
	045.2H/14-ANW50	10,1	8,1	51,4	4840	32	56	16*	28	3440	1200	4,64	1 × B	1 × E
	050.2F/14-ANS50	11,3	8,8	50,5	6560	35	56	16*	28	3750	1300	5,05	1 × B	1 × I
050.2H/14-ANS50	13,3	10,3	67,4	6270	34	56	16*	35	3750	1300	5,05	1 × B	1 × I	
7	020.2D/17-ANW50	0,78	0,63	3,0	745	8	44	12	12	330	350	0,68	1 × A	1 × D
	020.2F/17-ANW50	1,08	0,86	4,5	715	7	44	12	12	660	350	1,01	1 × A	1 × D
	031.2D/17-ANW50	1,53	1,17	5,3	1690	21	45	12	12	470	500	0,97	1 × A	1 × D
	031.2F/17-ANW50	2,16	1,72	7,9	1600	20	45	16*	18	940	500	1,44	1 × A	1 × D
	031.2H/17-ANW50	2,67	2,09	10,6	1555	19	45	16*	18	940	500	1,44	1 × A	1 × D
	040.2F/17-ANW50	4,21	3,41	14,7	3210	28	52	16*	28	1620	700	2,32	1 × A	1 × E
	040.2H/17-ANW50	5,11	4,11	19,6	3030	27	52	16*	28	2160	700	2,86	1 × A	1 × E
	045.2H/17-ANW50	8,4	6,7	30,8	5140	37	56	16*	35	3440	1200	4,64	1 × B	1 × E
	045.2J/17-ANW50	9,7	8,0	38,4	4970	36	56	22*	35	4300	1200	5,5	1 × B	1 × E
	050.2H/17-ANS50	10,9	8,6	40,3	6640	38	56	16*	35	3750	1300	5,05	1 × B	1 × I
050.2J/17-ANS50	12,5	10,0	50,4	6440	37	56	22*	35	4500	1300	5,8	1 × B	1 × I	

* Mehrfacheinspritzung

* Многократный
впрыск «паук»



◆ siehe Seite 13
◆ см. стр. 13

➤ Die Wurfweitenangabe stellt die Entfernung vom Gerät dar, bei der isotherm in einem idealen Raum noch eine Luftgeschwindigkeit von 0,5 m/s messbar ist. Die Eindringtiefe des Luftstroms in den Kühlraum ist von den örtlichen Gegebenheiten (Raumgeometrie, Einbauten, Luftabkühlung, Platzierung und Bereifung der Geräte, Beladung des Kühlraums) abhängig.

➤ Длина струи указана на таком расстоянии от аппарата, при котором скорость воздушного потока в идеальной камере составляет 0,5 м/с. Глубина проникновения воздушного потока в холодильную камеру зависит от местных условий (размеров камеры, технических особенностей аппарата, его размещения, толщины инея на ламелях аппарата и загрузки (штабелирования) холодильной камеры).

GHF.2

1 Ventilator

Gewicht und Maße

GHF.2

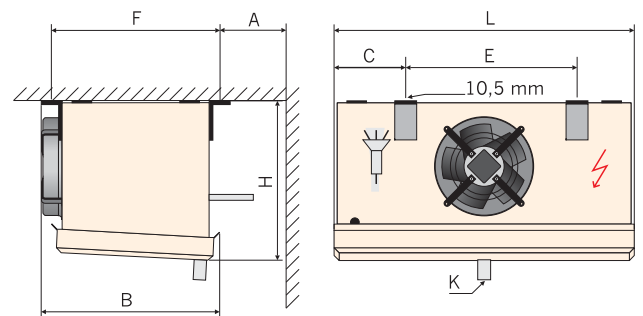
1 вентилятор

Вес и размер

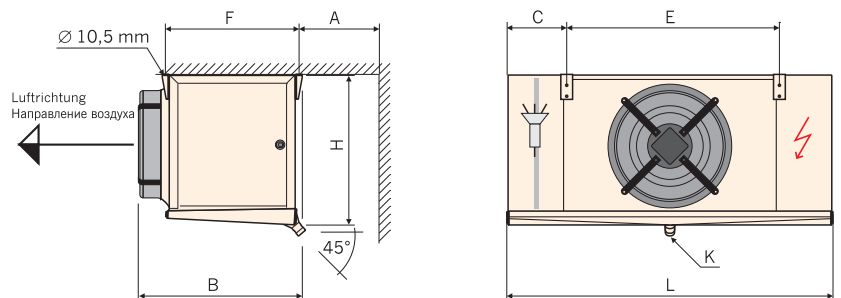
Typ	Rohrvolumen	Nettogewicht	Abmessungen							K
			Размеры							
Тип	Объем труб	Вес нетто	L	B	C	E	H	F	A	Ablauf G-Gewinde flachdichtend Штуцер слива на резьбе с герметичной прокладкой DIN-ISO 228-1 NW ''
	l	kg	mm	mm	mm	mm	mm	mm	mm	
020.2C/14-ANW50	1,1	12	613	362	147	350	326	345	300	G¾
020.2D/14-ANW50	1,5	13	613	362	147	350	326	345	300	G¾
031.2C/14-ANW50	1,8	20	743	497	157	460	430	420	300	G¾
031.2D/14-ANW50	2,4	22	743	497	157	460	430	420	300	G¾
031.2F/14-ANW50	3,6	25	743	497	157	460	430	420	300	G¾
040.2D/14-ANW50	4,0	35	1090	560	210	680	545	425	400	G1¼
040.2F/14-ANW50	6,0	39	1090	560	210	680	545	425	400	G1¼
045.2F/14-ANW50	9,0	60	1360	685	240	890	645	545	500	G1¼
045.2H/14-ANW50	12,0	70	1360	685	240	890	645	545	500	G1¼
050.2F/14-ANS50	11,5	71,5	1470	665	240	1000	745	545	550	G1¼
050.2H/14-ANS50	15,4	84,5	1470	665	240	1000	745	545	550	G1¼
020.2D/17-ANW50	1,5	13	613	362	147	350	326	345	300	G¾
020.2F/17-ANW50	2,2	14	613	362	147	350	326	345	300	G¾
031.2D/17-ANW50	2,4	21	743	497	157	460	430	420	300	G¾
031.2F/17-ANW50	3,6	24	743	497	157	460	430	420	300	G¾
031.2H/17-ANW50	4,8	28	743	497	157	460	430	420	300	G¾
040.2F/17-ANW50	6,0	38,5	1090	560	210	680	545	425	400	G1¼
040.2H/17-ANW50	8,0	42,5	1090	560	210	680	545	425	400	G1¼
045.2H/17-ANW50	12,0	65	1360	685	240	890	645	545	500	G1¼
045.2J/17-ANW50	15,0	70	1360	685	240	890	645	545	500	G1¼
050.2H/17-ANS50	15,4	78,5	1470	665	240	1000	745	545	550	G1¼
050.2J/17-ANS50	19,2	83,5	1470	665	240	1000	745	545	550	G1¼

Typ / Тип
GHF020.2...
ohne Güntner Streamer
без Güntner Streamer

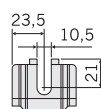
GHF031.2...



GHF040.2... / GHF045.2... / GHF050.2... :



Deckenaufhänger
Крепежные элементы



GHF.2 2 Ventilatoren Leistungstabellen

GHF.2 2 вентилятора Таблица подбора по производительности

Lamellentteilung Шаг ламелей	Typ Тип	Nennleistung Номинальная мощность R404A		Fläche Площадь поверхности	Luftvolumenstrom Расход воздуха	Wurfweite Длина струи	Schalldruck Уровень звукового давления	Anschlüsse Kältemittel Соединения Хладагент		El. Abtauheizung Электрооттайка				
		SC2 DT1 = 8 K t ₀ = -8 °C	SC3 DT1 = 7 K t ₀ = -25 °C					Ein Вход	Aus Выход	Block Блок	Tropfwanne Поддон	Gesamt Общая мощность	Anschlusschema подсоединений	Anschlusschema Ventilator подсоединений вентилятора
mm		kW	kW	m ²	m ³ /h	m	dB(A)3m	mm Ø	mm Ø	W	W	kW	◆	◆
4	020.2C/24-ANW50	1,62	1,24	7,6	1450	6	47	12	12	540	600	1,14	1 × A	1 × D
	020.2D/24-ANW50	2,05	1,65	10,1	1400	5	47	16*	18	540	600	1,14	1 × A	1 × D
	031.2C/24-ANW50	3,16	2,43	13,3	3200	23	48	16*	18	860	650	1,51	1 × A	1 × D
	031.2D/24-ANW50	4,07	3,26	17,7	3120	22	48	16*	22	860	650	1,51	1 × A	1 × D
	031.2F/24-ANW50	5,46	4,32	26,6	3020	21	48	16*	22	1720	650	2,37	1 × A	1 × D
	040.2D/24-ANW50	7,8	6,1	32,7	6280	28	55	16*	28	2500	1200	3,7	1 × A	1 × E
	040.2F/24-ANW50	10,7	8,6	49,1	6140	26	55	22*	35	3750	1200	4,95	1 × A	1 × E
	045.2F/24-ANW50	17,1	13,5	77,1	10000	36	59	22*	42	6000	2300	8,3	1 × B	1 × E
	045.2H/24-ANW50	20,5	15,9	102,8	9680	35	59	22*	42	6000	2300	8,3	1 × B	1 × E
	050.2F/24-ANS50	22,6	17,6	101,0	13120	39	59	22*	42	8750	2400	11,15	1 × B	1 × I
050.2H/24-ANS50	26,3	20,9	134,7	12540	37	59	22*	42	8750	2400	11,15	1 × B	1 × I	
7	020.2D/27-ANW50	1,56	1,26	6,0	1490	9	47	16*	18	540	600	1,14	1 × A	1 × D
	020.2F/27-ANW50	2,16	1,73	9,1	1430	8	47	16*	18	1080	600	1,68	1 × A	1 × D
	031.2D/27-ANW50	3,08	2,37	10,6	3380	23	48	16*	18	860	650	1,51	1 × A	1 × D
	031.2F/27-ANW50	4,35	3,38	15,9	3200	22	48	16*	18	1720	650	2,37	1 × A	1 × D
	031.2H/27-ANW50	5,36	4,23	21,2	3110	21	48	16*	22	1720	650	2,37	1 × A	1 × D
	040.2F/27-ANW50	8,4	6,6	29,4	6420	31	55	16*	28	3750	1200	4,95	1 × A	1 × E
	040.2H/27-ANW50	10,2	8,2	39,2	6060	30	55	22*	35	5000	1200	6,2	1 × B	1 × E
	045.2H/27-ANW50	16,8	13,2	61,5	10280	41	59	22*	42	6000	2300	8,3	1 × B	1 × E
	045.2J/27-ANW50	19,4	15,0	76,9	9940	40	59	22*	42	7500	2300	9,8	1 × B	1 × E
	050.2H/27-ANS50	21,9	17,0	80,6	13280	42	59	22*	42	8750	2400	11,15	1 × B	1 × I
050.2J/27-ANS50	25,0	20,2	100,8	12880	41	59	22*	54	10500	2400	12,9	1 × B	1 × I	

* Mehrfacheinspritzung

* Многократный
впрыск «паук»



◆ siehe Seite 13
◆ см. стр. 13

➤ Die Wurfweitenangabe stellt die Entfernung vom Gerät dar, bei der isotherm in einem idealen Raum noch eine Luftgeschwindigkeit von 0,5 m/s messbar ist. Die Eindringtiefe des Luftstroms in den Kühlraum ist von den örtlichen Gegebenheiten (Raumgeometrie, Einbauten, Luftabkühlung, Platzierung und Bereifung der Geräte, Beladung des Kühlraums) abhängig.

➤ Длина струи указана на таком расстоянии от аппарата, при котором скорость воздушного потока в идеальной камере составляет 0,5 м/с. Глубина проникновения воздушного потока в холодильную камеру зависит от местных условий (размеров камеры, технических особенностей аппарата, его размещения, толщины инея на ламелях аппарата и загрузки (штабелирования) холодильной камеры).

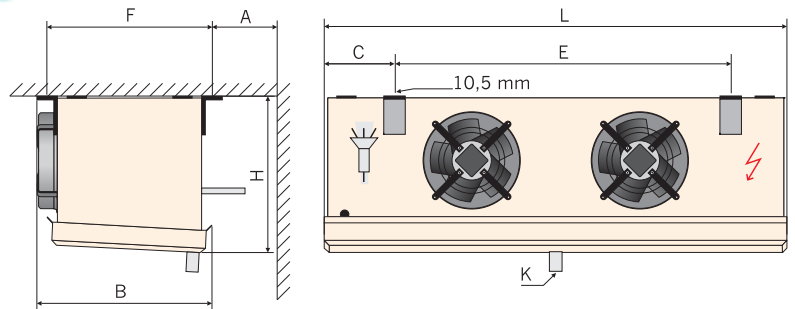
2 Ventilatoren Gewicht und Maße

2 вентилятора Вес и размер

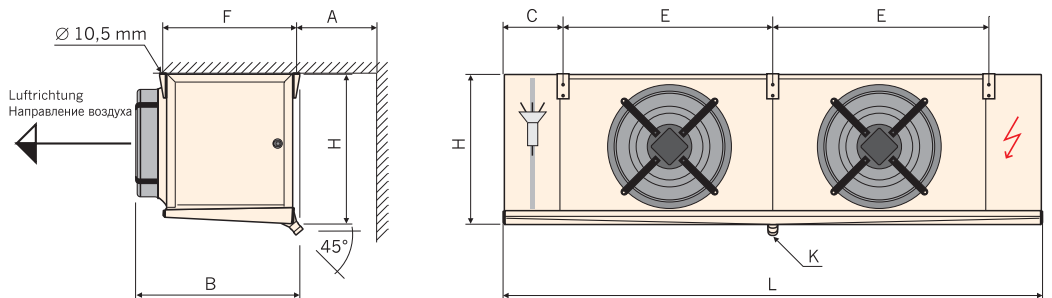
Typ Тип	Rohrvolumen Объем труб	Nettogewicht Вес нетто	Abmessungen Размеры							K Ablauf G-Gewinde flachdichtend Штуцер слива на резьбе с герметичной прокладкой DIN-ISO 228-1 NW ..	
			L	B	C	E	H	F	A		
	l	kg	mm	mm	mm	mm	mm	mm	mm	mm	
020.2C/24-ANW50	1,8	19	963	362	147	700	326	345	300	G¾	
020.2D/24-ANW50	2,5	21	963	362	147	700	326	345	300	G¾	
031.2C/24-ANW50	3,1	35	1203	497	157	920	430	420	300	G¾	
031.2D/24-ANW50	4,1	38	1203	497	157	920	430	420	300	G¾	
031.2F/24-ANW50	6,2	42	1203	497	157	920	430	420	300	G¾	
040.2D/24-ANW50	7,2	60	1770	560	210	1360	545	425	400	G1¼	
040.2F/24-ANW50	10,8	69	1770	560	210	1360	545	425	400	G1¼	
045.2F/24-ANW50	16,4	109	2250	685	240	1780	645	545	500	G1¼	
045.2H/24-ANW50	21,9	128	2250	685	240	1780	645	545	500	G1¼	
050.2F/24-ANS50	21,3	130	2470	665	240	2000	745	545	550	G1¼	
050.2H/24-ANS50	27,4	156	2470	665	240	2000	745	545	550	G1¼	
020.2D/27-ANW50	2,5	21	963	362	147	700	326	345	300	G¾	
020.2F/27-ANW50	3,7	24	963	362	147	700	326	345	300	G¾	
031.2D/27-ANW50	4,1	33	1203	497	157	920	430	420	300	G¾	
031.2F/27-ANW50	6,2	37	1203	497	157	920	430	420	300	G¾	
031.2H/27-ANW50	8,2	44	1203	497	157	920	430	420	300	G¾	
040.2F/27-ANW50	10,8	62	1770	560	210	1360	545	425	400	G1¼	
040.2H/27-ANW50	14,3	75	1770	560	210	1360	545	425	400	G1¼	
045.2H/27-ANW50	21,9	117	2250	685	240	1780	645	545	500	G1¼	
045.2J/27-ANW50	27,4	125	2250	685	240	1780	645	545	500	G1¼	
050.2H/27-ANS50	28,4	143	2470	665	240	2000	745	545	550	G1¼	
050.2J/27-ANS50	35,0	153	2470	665	240	2000	745	545	550	G1¼	

Typ / Тип
GHF020.2...
ohne Güntner Streamer
без Güntner Streamer

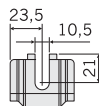
GHF031.2...



GHF040.2... / GHF045.2... / GHF050.2... :



Deckenaufhänger
Крепежные элементы



GHF.2 3 Ventilatoren Leistungstabellen

GHF.2 3 вентилятора Таблица подбора по производительности

Lamellentteilung Шаг ламелей	Typ Тип	Nennleistung Номинальная мощность R404A		Fläche Площадь поверхности	Luftvolumenstrom Расход воздуха	Wurfweite Длина струи	Schalldruck Уровень звукового давления	Anschlüsse Kältemittel Соединения Хладагент		El. Abtauheizung Электрооттайка				
		SC2 DT1 = 8 K t ₀ = -8 °C	SC3 DT1 = 7 K t ₀ = -25 °C					Ein Вход	Aus Выход	Block Блок	Tropfwanne Поддон	Gesamt Общая мощность	Anschlusschema подсоединений	Anschlusschema Ventilator подсоединений вентилятора
mm		kW	kW	m ²	m ³ /h	m	dB(A)3m	mm Ø	mm Ø	W	W	kW	◆	◆
4	020.2C/34-ANW50	2,45	1,99	11,4	2175	6	48	16*	18	1000	700	1,7	1 × A	1 × D
	020.2D/34-ANW50	3,08	2,47	15,2	2100	5	48	16*	18	1000	700	1,7	1 × A	1 × D
	031.2C/34-ANW50	4,74	3,66	19,9	4800	24	49	16*	18	1250	1000	2,25	1 × A	1 × D
	031.2D/34-ANW50	6,09	4,74	26,6	4680	23	49	16*	22	1250	1000	2,25	1 × A	1 × D
	031.2F/34-ANW50	8,2	6,5	39,8	4530	22	49	16*	28	2500	1000	3,5	1 × A	1 × D
	040.2D/34-ANW50	11,7	9,3	49,1	9420	29	57	22*	35	3200	1800	5	1 × A	1 × E
	040.2F/34-ANW50	16,1	12,6	73,6	9210	28	57	22*	35	4800	1800	6,6	1 × B	1 × E
	045.2F/34-ANW50	25,7	20,3	115,6	15000	38	60	22*	42	9200	3000	12,2	1 × B	1 × E
	045.2H/34-ANW50	30,5	24,4	154,2	14520	37	60	22*	54	9200	3000	12,2	1 × B	1 × E
	050.2F/34-ANS50	33,9	26,5	151,6	19680	40	60	22*	54	12000	3200	15,2	1 × B	1 × I
050.2H/34-ANS50	39,7	31,6	202,1	18810	39	60	28*	54	12000	3200	15,2	1 × B	1 × I	
7	020.2D/37-ANW50	2,30	1,82	9,1	2235	9	48	16*	18	1000	700	1,7	1 × A	1 × D
	020.2F/37-ANW50	3,24	2,60	13,6	2145	8	48	16*	18	2000	700	2,7	1 × A	1 × D
	031.2D/37-ANW50	4,58	3,63	15,9	5070	24	49	16*	22	1250	1000	2,25	1 × A	1 × D
	031.2F/37-ANW50	6,6	5,0	23,8	4800	23	49	16*	22	2500	1000	3,5	1 × A	1 × D
	031.2H/37-ANW50	8,1	6,5	31,8	4665	22	49	16*	35	2500	1000	3,5	1 × A	1 × D
	040.2F/37-ANW50	12,5	9,9	44,1	9630	32	57	22*	35	4800	1800	6,6	1 × B	1 × E
	040.2H/37-ANW50	15,4	12,0	58,7	9090	31	57	22*	35	6400	1800	8,2	1 × B	1 × E
	045.2H/37-ANW50	25,3	19,6	92,3	15420	43	60	22*	42	9200	3000	12,2	1 × B	1 × E
	045.2J/37-ANW50	29,0	22,8	115,3	14910	41	60	22*	54	11500	3000	14,5	1 × B	1 × E
	050.2H/37-ANS50	32,6	26,1	120,9	19920	44	60	28*	54	12000	3200	15,2	1 × B	1 × I
050.2J/37-ANS50	37,8	29,2	151,2	19320	43	60	22*	54	14400	3200	17,6	2 × B	1 × I	

* Mehrfacheinspritzung

* Многократный
впрыск «паук»



◆ siehe Seite 13
◆ см. стр. 13

➤ Die Wurfweitenangabe stellt die Entfernung vom Gerät dar, bei der isotherm in einem idealen Raum noch eine Luftgeschwindigkeit von 0,5 m/s messbar ist. Die Eindringtiefe des Luftstroms in den Kühlraum ist von den örtlichen Gegebenheiten (Raumgeometrie, Einbauten, Luftabkühlung, Platzierung und Bereifung der Geräte, Beladung des Kühlraums) abhängig.

➤ Длина струи указана на таком расстоянии от аппарата, при котором скорость воздушного потока в идеальной камере составляет 0,5 м/с. Глубина проникновения воздушного потока в холодильную камеру зависит от местных условий (размеров камеры, технических особенностей аппарата, его размещения, толщины инея на ламелях аппарата и загрузки (штабелирования) холодильной камеры).

GHF.2

3 Ventilatoren

Gewicht und Maße

GHF.2

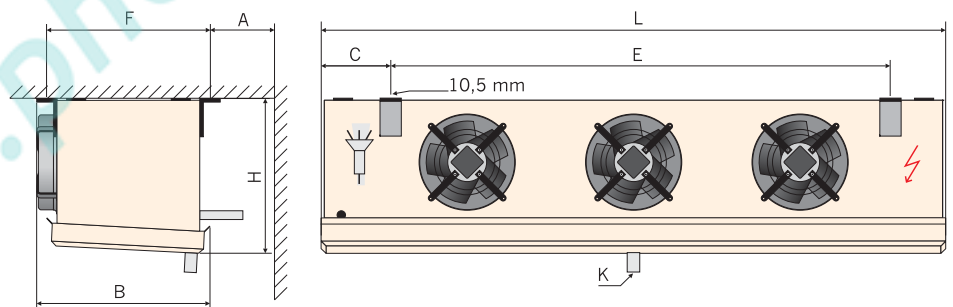
3 вентилятора

Вес и размер

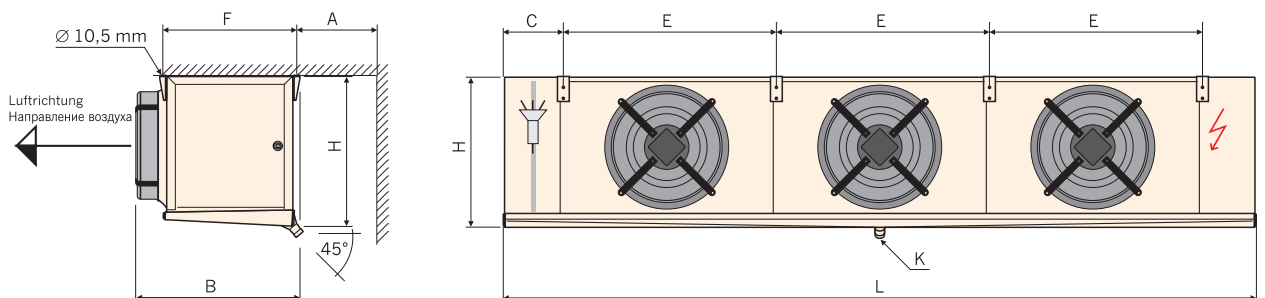
Typ	Rohrvolumen	Nettogewicht	Abmessungen							K
			Размеры							
Тип	Объем труб	Вес нетто	L	B	C	E	H	F	A	Ablauf G-Gewinde flachdichtend Штуцер слива на резьбе с герметичной прокладкой DIN-ISO 228-1 NW ..
	l	kg	mm	mm	mm	mm	mm	mm	mm	
020.2C/34-ANW50	2,6	27	1313	362	147	1050	326	345	300	G¾
020.2D/34-ANW50	3,4	29	1313	362	147	1050	326	345	300	G¾
031.2C/34-ANW50	4,4	49	1663	497	157	1380	430	420	300	G¾
031.2D/34-ANW50	5,8	53	1663	497	157	1380	430	420	300	G¾
031.2F/34-ANW50	8,7	85,5	1663	497	157	1380	430	420	300	G¾
040.2D/34-ANW50	10,3	97,5	2550	560	260	680	545	425	400	G1¼
040.2F/34-ANW50	15,5	156	2550	560	260	680	545	425	400	G1¼
045.2F/34-ANW50	23,8	186	3240	685	290	890	645	545	500	G1¼
045.2H/34-ANW50	31,8	189,5	3240	685	290	890	645	545	500	G1¼
050.2F/34-ANS50	31,0	35	3570	665	290	1000	745	545	550	G1¼
050.2H/34-ANS50	41,4	38	3570	665	290	1000	745	545	550	G1¼
020.2D/37-ANW50	3,4	29	1313	362	147	1050	326	345	300	G¾
020.2F/37-ANW50	5,2	33	1313	362	147	1050	326	345	300	G¾
031.2D/37-ANW50	5,8	47	1663	497	157	1380	430	420	300	G¾
031.2F/37-ANW50	8,7	53	1663	497	157	1380	430	420	300	G¾
031.2H/37-ANW50	11,6	64	1663	497	157	1380	430	420	300	G¾
040.2F/37-ANW50	15,5	89	2550	560	260	680	545	425	400	G1¼
040.2H/37-ANW50	20,6	107	2550	560	260	680	545	425	400	G1¼
045.2H/37-ANW50	31,8	169	3240	685	290	890	645	545	500	G1¼
045.2J/37-ANW50	39,7	180	3240	685	290	890	645	545	500	G1¼
050.2H/37-ANS50	41,4	209	3570	665	290	1000	745	545	550	G1¼
050.2J/37-ANS50	51,0	221	3570	665	290	1000	745	545	550	G1¼

Typ / Тип
GHF020.2...
ohne Güntner Streamer
без Güntner Streamer

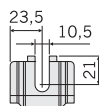
GHF031.2...



GHF040.2... / GHF045.2... / GHF050.2... :



Deckenaufhänger
Крепежные элементы



GHF.2 4 Ventilatoren Leistungstabellen

GHF.2 4 вентилятора Таблица подбора по производительности

Lamellentteilung Шаг ламелей	Typ Тип	Nennleistung Номинальная мощность R404A		Fläche Площадь поверхности	Luftvolumenstrom Расход воздуха	Wurfweite Длина струи	Schalldruck Уровень звукового давления	Anschlüsse Kältemittel Соединения Хладагент		El. Abtauheizung Электрооттайка				
		SC2 DT1 = 8 K t ₀ = -8 °C	SC3 DT1 = 7 K t ₀ = -25 °C					Ein Вход	Aus Выход	Block Блок	Tropfwanne Поддон	Gesamt Общая мощность	Anschlusschema Схема подсоединений	Anschlusschema Ventilator Схема подсоединений вентилятора
mm		kW	kW	m ²	m ³ /h	m	dB(A)3m	mm Ø	mm Ø	W	W	kW	◆	◆
4	020.2C/44-ANW50	3,23	2,57	15,2	2900	6	49	16*	18	1250	1000	2,25	1 × A	1 × D
	020.2D/44-ANW50	4,10	3,30	20,2	2800	5	49	16*	22	1250	1000	2,25	1 × A	1 × D
	031.2C/44-ANW50	6,33	4,89	26,6	6400	25	50	16*	22	2000	1150	3,15	1 × A	1 × D
	031.2D/44-ANW50	8,1	6,5	35,4	6240	24	50	16*	35	2000	1150	3,15	1 × A	1 × D
	031.2F/44-ANW50	10,9	8,7	53,1	6040	23	50	16*	35	4000	1150	5,15	1 × B	1 × D
	040.2D/44-ANW50	15,7	12,2	65,4	12560	30	58	22*	35	4600	2200	6,8	1 × B	1 × E
	040.2F/44-ANW50	21,4	16,9	98,2	12280	29	58	22*	42	6900	2200	9,1	1 × B	1 × E
	045.2F/44-ANW50	34,8	26,5	154,2	20000	40	61	22*	42	12400	3600	16	2 × B	1 × E
	045.2H/44-ANW50	41,0	32,0	205,5	19360	38	61	22*	54	12400	3600	16	2 × B	1 × E
	050.2F/44-ANS50	45,8	34,0	202,1	26240	42	61	28*	54	17500	3600	21,1	2 × B	1 × I
050.2H/44-ANS50	53,7	41,0	269,4	25080	41	61	35*	54	17500	3600	21,1	2 × B	1 × I	
7	020.2D/47-ANW50	3,11	2,53	12,1	2980	10	49	16*	22	1250	1000	2,25	1 × A	1 × D
	020.2F/47-ANW50	4,41	3,58	18,1	2860	8	49	16*	22	2500	1000	3,5	1 × A	1 × D
	031.2D/47-ANW50	6,17	4,77	21,2	6760	25	50	16*	22	2000	1150	3,15	1 × A	1 × D
	031.2F/47-ANW50	8,7	6,8	31,8	6400	24	50	16*	28	4000	1150	5,15	1 × B	1 × D
	031.2H/47-ANW50	10,7	8,5	42,4	6220	23	50	16*	35	4000	1150	5,15	1 × B	1 × D
	040.2F/47-ANW50	16,7	13,3	58,7	12840	34	58	22*	42	6900	2200	9,1	1 × B	1 × E
	040.2H/47-ANW50	20,5	16,5	78,3	12120	32	58	22*	54	9200	2200	11,4	1 × B	1 × E
	045.2H/47-ANW50	33,6	26,4	123,0	20560	44	61	22*	54	12400	3600	16	2 × B	1 × E
	045.2J/47-ANW50	38,6	28,8	153,8	19880	43	61	22*	54	15500	3600	19,1	2 × B	1 × E
	050.2H/47-ANS50	43,9	34,1	161,3	26560	46	61	28*	54	17500	3600	21,1	2 × B	1 × I
050.2J/47-ANS50	49,4	35,8	201,6	25760	44	61	28*	54	21000	3600	24,6	2 × B	1 × I	

* Mehrfacheinspritzung

* Многократный
впрыск «паук»



◆ siehe Seite 13
◆ см. стр. 13

➤ Die Wurfweitenangabe stellt die Entfernung vom Gerät dar, bei der isotherm in einem idealen Raum noch eine Luftgeschwindigkeit von 0,5 m/s messbar ist. Die Eindringtiefe des Luftstroms in den Kühlraum ist von den örtlichen Gegebenheiten (Raumgeometrie, Einbauten, Luftabkühlung, Platzierung und Bereifung der Geräte, Beladung des Kühlraums) abhängig.

➤ Длина струи указана на таком расстоянии от аппарата, при котором скорость воздушного потока в идеальной камере составляет 0,5 м/с. Глубина проникновения воздушного потока в холодильную камеру зависит от местных условий (размеров камеры, технических особенностей аппарата, его размещения, толщины инея на ламелях аппарата и загрузки (штабелирования) холодильной камеры).

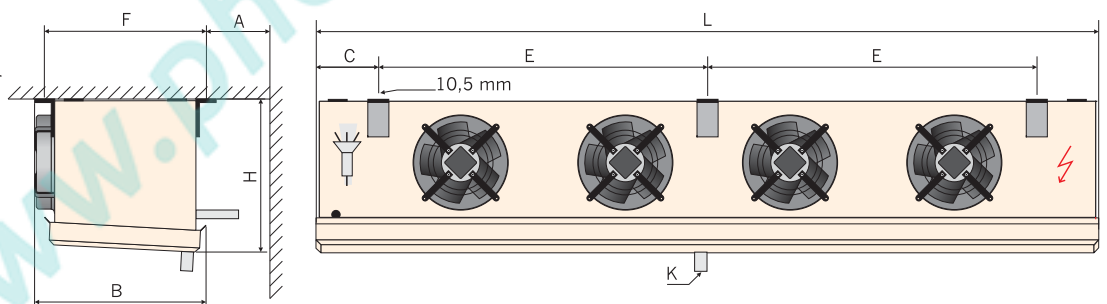
GHF.2 4 Ventilatoren Gewicht und Maße

GHF.2 4 вентилятора Вес и размер

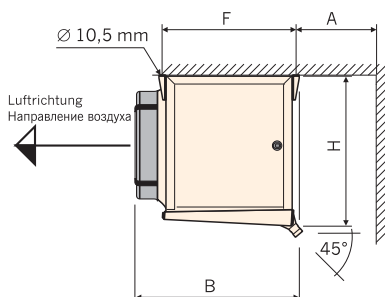
Typ Тип	Rohrvolumen Объем труб	Nettogewicht Вес нетто	Abmessungen Размеры							K Ablauf G-Gewinde flachdichtend Штуцер слива на резьбе с герметичной прокладкой DIN-ISO 228-1 NW ..
			L	B	C	E	H	F	A	
020.2C/44-ANW50	3,3	35	1663	380	135	700	342	345	300	G¾
020.2D/44-ANW50	4,4	38	1663	380	135	700	342	345	300	G¾
031.2C/44-ANW50	5,6	64	2123	515	157	920	446	420	300	G¾
031.2D/44-ANW50	7,5	69	2123	515	157	920	446	420	300	G¾
031.2F/44-ANW50	11,3	78	2123	515	157	920	446	420	300	G¾
040.2D/44-ANW50	13,5	111	3230	560	260	680	545	425	400	G1¼
040.2F/44-ANW50	20,2	128	3230	560	260	680	545	425	400	G1¼
045.2F/44-ANW50	31,3	203	4130	685	290	890	645	545	500	G1¼
045.2H/44-ANW50	41,7	243	4130	685	290	890	645	545	500	G1¼
050.2F/44-ANS50	40,8	247	4570	665	290	1000	745	545	550	G1¼
050.2H/44-ANS50	54,4	296	4570	665	290	1000	745	545	550	G1¼
020.2D/47-ANW50	4,4	37	1663	380	135	700	342	345	300	G¾
020.2F/47-ANW50	6,6	43	1663	380	135	700	342	345	300	G¾
031.2D/47-ANW50	7,5	61	2123	515	157	920	446	420	300	G¾
031.2F/47-ANW50	11,3	69	2123	515	157	920	446	420	300	G¾
031.2H/47-ANW50	15,0	83	2123	515	157	920	446	420	300	G¾
040.2F/47-ANW50	20,2	116	3230	560	260	680	545	425	400	G1¼
040.2H/47-ANW50	27,0	141	3230	560	260	680	545	425	400	G1¼
045.2H/47-ANW50	41,7	222	4130	685	290	890	645	545	500	G1¼
045.2J/47-ANW50	52,1	235	4130	685	290	890	645	545	500	G1¼
050.2H/47-ANS50	54,4	270	4570	665	290	1000	745	545	550	G1¼
050.2J/47-ANS50	67,0	288	4570	665	290	1000	745	545	550	G1¼

Typ / Тип
GHF020.2...
ohne Güntner Streamer
без Güntner Streamer

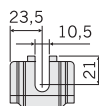
GHF031.2...



GHF040.2... / GHF045.2... / GHF050.2... :



Deckenaufhänger
Крепежные элементы



GHF.2 Daten je Ventilator

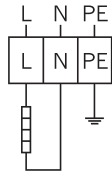
GHF.2 Тех. данные вентиляторов

Typ	el. Leistungsaufnahme	Stromstärke	Motor Stromart	Schall- leistungspegel
Тип	Расход электроэнергии	Сила тока	Тех.данные двигателя	Уровень звукового давления
	W	A		dB(A)
020.2C/...4-ANW50	70	0,32	230 V 1~ 50 Hz	65
020.2D/...4-ANW50	70	0,32		65
031.2C/...4-ANW50	92	0,41		66
031.2D/...4-ANW50	92	0,41		66
031.2F/...4-ANW50	92	0,41		66
040.2D/...4-ANW50	225	1,05		74
040.2F/...4-ANW50	225	1,05		74
045.2F/...4-ANW50	475	2,2		78
045.2H/...4-ANW50	475	2,2		78
050.2F/...4-ANS50	620	1,45		400 V 3~ 50 Hz
050.2H/...4-ANS50	620	1,45	78	
020.2D/...7-ANW50	70	0,32	230 V 1~ 50 Hz	65
020.2F/...7-ANW50	70	0,32		65
031.2D/...7-ANW50	92	0,41		66
031.2F/...7-ANW50	92	0,41		66
031.2H/...7-ANW50	92	0,41		66
040.2F/...7-ANW50	225	1,05		74
040.2H/...7-ANW50	225	1,05		74
045.2H/...7-ANW50	475	2,2		78
045.2J/...7-ANW50	475	2,2		78
050.2H/...7-ANS50	620	1,45		400 V 3~ 50 Hz
050.2J/...7-ANS50	620	1,45	78	

Abtauheizung – Zuleitung max. Sicherung 25 A

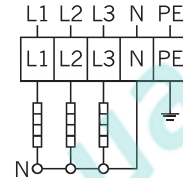
Оттайка – Питание с макс. предопр. 25 A

Anschluss Typ A
Подключение Тип А



Netz / Сеть 230 V 1~

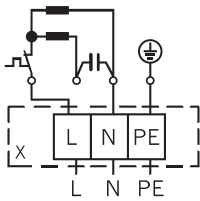
Anschluss Typ B
Подключение Тип В



Netz / Сеть 400 V 3~ N

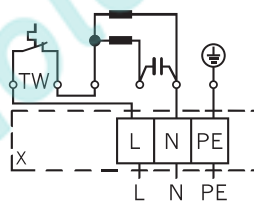
Elektrischer Anschluss Ventilator
Электроподключение вентилятора

Anschluss Typ D
Подключение Тип D



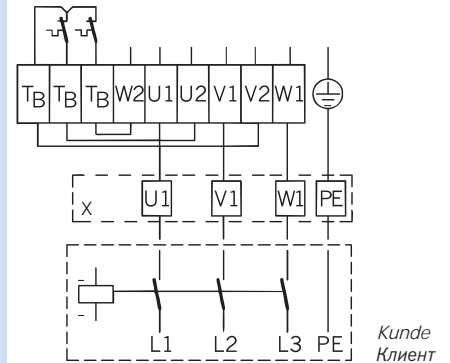
Netz / Сеть 230 V 1~ 50 Hz

Anschluss Typ E
Подключение Тип E



Netz / Сеть 230 V 1~ 50 Hz

Anschluss Typ I
Подключение Тип I



Netz / Сеть 400 V 3~ 50 Hz

Thermokontakt intern
Внутренние термодатчики

Kunde
Клиент

Verdampferblock Блок испарителя

Lamellen aus Aluminium
Schraderventil am Austritt
Rohrteilung 50 × 25 mm in Luftrichtung
versetzt, innenberippte Spezialkupfer-
rohre Ø 12 mm
Lamellenteilung 4 mm / 7 mm
Auf Wunsch:
Edelstahlberohrung,
Epoxidharz-beschichtete Lamellen
max. Betriebsdruck 32 bar

Ламели из алюминия
Вентиль Шрадера на выходе
Шахматный трубный пучок 50 × 25 мм
в направлении движения воздуха,
Специальные медные трубки с внутренним
оробрением Ø 12 мм
Шаг ламелей 4 мм / 7 мм
По запросу:
трубопровод из нержавеющей стали,
ламели с эпоксидным покрытием
макс. рабочее давление 32 bar

Gehäuse Корпус

Aluminium-Magnesium-Legierung,
pulverbeschichtet, RAL 9003 (Signalweiß)
Doppeltes Tropfblech, ab Baugröße 040
abklappbar
Tauwasserablauf aus Polyamid
Aufhänger für Deckenbefestigung aus
Edelstahl

Алюминий AlMg3,
порошковая окраска, RAL 9003 (белый)
Двойной поддон, в аппаратах от
типоразмера 040 - поддон откидной
сток для талой воды из полиамида
Кронштейны из нержавеющей стали для
крепления к потолку

Ventilatoren Вентиляторы

Geräuscharme Axialventilatoren mit
Außenläufermotoren, auf Klemmdose
verdrahtet,
Motoren 230 V 1~ 50 Hz,
ab GHF050...:
Motoren 400 V 3~ 50 Hz
Schutzart IP 44 nach DIN 40050
Einsatzbereich: -30 °C bis +40 °C
Berührungsschutzgitter nach EN 294
Motorschutz intern durch Thermo-
kontakte
Güntner Streamer ab Baugröße 031

Малощумные осевые вентиляторы, под-
ключенные к клеммной коробке,
Двигатель 230 V 1~ 50 Hz,
От типа GHF050...:
Двигатель 400 V 3~ 50 Hz
Тип защиты IP 44 по DIN 40050
Диапазон применения:
от -30 °C до +40 °C
Защитная решетка по нормам EN 294
Защита двигателя: встроенные термокон-
такты
Güntner Streamer от типоразмера 031

Schallangaben Указания по шуму

Nach Standardverfahren zur Berechnung
des Schalldruckpegels gemäß EN
13487; Anhang C (normativ).
Da Kühlräume nur ein sehr geringes
Absorptionsverhalten aufweisen,
empfehlen wir, mit einer nur geringen
Abnahme des Schalldruckpegels bei
anderen Entfernungen zu rechnen.

Уровень звукового давления по нормам
EN 13487, приложение C.
При других удалениях от камеры снижение
уровня звукового давления рекомендуется
считать незначительным.

Leistungsangaben Мощность



Die Leistungsangaben gelten für R404A. Die Kühlerleistungen beziehen sich dabei auf eine Lufteintrittstemperaturdifferenz, die sich aus der Differenz zwischen Lufteintrittstemperatur am Kühler t_{L1} und Verdampfungstemperatur t_o , $DT1 = t_{L1} - t_o$ ergibt. Diese Bedingungen sind mit DT1 gekennzeichnet und entsprechen den Vorgaben der ENV 328 und der Eurovent-Zertifizierung.

Mit unserer kostenlosen Auslegungssoftware **Güntner Product Calculator** erhalten Sie eine genaue thermodynamische Auslegung der gewünschten Gerätevariante mit anderen Betriebsparametern (auch für andere Kältemittel, Luftfeuchte und Epoxidharz-beschichtete Lamellen).

Parameter мощности действительны для R404A и базируются на разности температуры воздуха на входе в охладитель t_{L1} и температуры испарения t_o , $DT1 = t_{L1} - t_o$. Эти условия обозначаются как DT1 и соответствуют предписаниям ENV 328 и сертификации организации EUROVENT.

С помощью бесплатной компьютерной расчетной программы **Güntner Product Calculator** можно получить точный термодинамический расчет необходимого аппарата с другими рабочими параметрами (также для других хладагентов, влажности воздуха и ламелей с эпоксидным покрытием).

Abtaung Оттайка

Elektrische Block- und Wannenheizung, nach VDE-Bestimmungen auf Klemmdose verdrahtet.
Typenbezeichnung:
GHF.2...E... (= Elektrische Block- und Wannenheizung)
GHF.2...A... (= Umluftabtaung)

Электрооттайка блока и поддона через клеммные коробки по предписаниям VDE.

Обозначение типов:
GHF.2...E... (= Электрическая оттайка блока и поддона)
GHF.2...A... (= Оттайка воздухом)

Anmerkung Примечания

Ab einer Flüssigkeitsunterkühlung > 10 K muss die Kältemittleinspritzung angepasst werden.

При переохлаждении жидкости > 10 K необходимо провести юстировку впрыска хладагента.

Zubehör Комплектующие

- Elektrische Block- und Wannenheizung
- Elektrische Ringheizung für Ventilatoren
- Anschlussvorrichtung für Luftverteilschlauch ab Baugröße 040

- Электрическая оттайка блока и поддона
- Периферический обогрев вентиляторов
- Подсоединение для воздушного рукава для аппаратов от типоразмера 040

www.pholod.com.ua

Güntner AG & Co. KG
Hans-Güntner-Straße 2 – 6
82256 FÜRSTENFELDBRUCK
GERMANY

Telefon +49 8141 242-0
Telefax +49 8141 242-155
E-Mail info@guentner.de
Internet www.guentner.de

Technische Änderungen vorbehalten.
Vorangegangene Prospekte verlieren ihre Gültigkeit.
Beachten Sie bitte unsere AGB, eine Kopie erhalten
Sie auf Anfrage.
Допускаются технические изменения.
Устаревшие проспекты недействительны.
Обратите внимание на наши общие условия поставки и про-
дажи, копию которых можно получить по запросу.