

Оригинальное руководство по эксплуатации

Транспортировка | Монтаж | Эксплуатация | Техобслуживание



Линия продуктов	Испарители R134a, R404A, ...
Описание серии	Воздухоохладители Cubic Compact
Серия	GACC

Оглавление

1	Важные базовые сведения.....	6
1.1	Указания по технике безопасности.....	6
1.1.1	Соблюдение руководства по эксплуатации.....	6
1.2	Значение серии стандартов EN 378 – Системы охлаждения и тепловые насосы – Требования безопасности и охраны окружающей среды.....	6
1.3	Ответственность.....	6
1.3.1	Ответственность производителя.....	6
1.3.2	Ответственность установщика системы.....	7
1.3.3	Ответственность владельца или оператора.....	8
1.4	Правовые указания.....	8
1.5	Руководство по эксплуатации.....	9
1.5.1	Область применения.....	9
1.5.2	Структура и другие применимые документы.....	9
1.6	Условные обозначения.....	9
1.6.1	Условные обозначения.....	9
1.6.2	Список сокращений.....	9
1.7	Условные обозначения для знаков безопасности и указаний по безопасности.....	10
1.7.1	Общие знаки безопасности и их значение в настоящем руководстве по эксплуатации.....	10
1.7.2	Предупреждающие знаки и их значение в настоящем руководстве по эксплуатации.....	11
1.7.3	Запрещающие знаки и их значение в настоящем руководстве по эксплуатации.....	12
1.7.4	Предписывающие знаки и их значение в настоящем руководстве по эксплуатации.....	12
2	Безопасность.....	13
2.1	Обозначение на устройстве.....	13
2.1.1	Знаки безопасности на устройстве.....	14
2.1.2	Другие знаки и указания на устройстве.....	15
2.2	Основные указания по технике безопасности.....	16
2.2.1	Действия в аварийном случае.....	16
2.2.2	Требования к персоналу, обязанность проявлять осмотрительность.....	17
2.3	Применение по назначению.....	17
2.3.1	Применение по назначению.....	17
2.3.2	Условия эксплуатации.....	17
2.3.3	Применение не по назначению.....	18
2.4	Сохраняющиеся механические опасности.....	20
2.4.1	Пластины, острые углы и кромки устройства.....	20

2.4.2	Откидной поддон для конденсата.....	20
2.4.3	Вентиляторы.....	21
2.4.4	Откидные боковые листы.....	21
2.5	Сохраняющиеся электрические опасности.....	22
2.6	Остающиеся термические опасности.....	22
2.6.1	Опасность обморожения.....	22
2.7	Остающиеся опасности вследствие FKW- / HFKW-хладагента.....	22
2.8	Остающиеся опасности вследствие колебаний.....	24
2.9	Остающиеся опасности вследствие частей, находящихся под давлением.....	25
2.10	Остающиеся опасности вследствие неправильного монтажа.....	25
2.11	Остающиеся опасности вследствие поломки при эксплуатации.....	26
2.12	Остающиеся опасности вследствие выброса предметов или жидкостей.....	27
2.13	Остающиеся опасности при утилизации.....	27
3	Технические данные.....	30
3.1	Аппарат.....	30
3.2	Вентиляторы.....	30
4	Конструкция и функции.....	31
5	двигатель вентилятора.....	34
6	Транспортировка и хранение.....	35
6.1	Техника безопасности.....	35
6.2	Транспортировка и хранение.....	35
6.3	Хранение перед установкой.....	37
7	Установка и первый ввод в эксплуатацию.....	39
7.1	Безопасность.....	39
7.1.1	Указания по безопасности для установки и первого ввода в эксплуатацию.....	39
7.1.2	Требования техники безопасности по обращению с системой.....	40
7.1.3	Меры безопасности со стороны заказчика.....	41
7.2	Требования к месту установки.....	42
7.3	Распаковка устройства.....	44
7.4	Монтаж.....	47
7.4.1	Предварительные требования к системе для монтажа без напряжения.....	47
7.4.2	Выполнить монтаж устройства.....	48

7.4.3	Монтаж поддона для конденсата.....	48
7.5	Указания по закрыванию устройства.....	50
7.5.1	Подключение терморегулирующего вентиля.....	51
7.5.2	Подключение устройства к системы.....	52
7.5.3	Электрическое подключение устройства и защита предохранителем.....	52
7.6	Проведение приемочного испытания.....	53
7.7	Проверка готовности к эксплуатации.....	54
7.8	Первый ввод устройства в эксплуатацию.....	54
8	Эксплуатация.....	56
8.1	Техника безопасности.....	56
8.2	Ввод устройства в эксплуатацию.....	56
8.3	Снятие устройства с эксплуатации.....	56
8.4	Консервация устройства.....	56
8.5	Ввод устройства в эксплуатацию после консервации.....	57
8.6	Перевод устройства на другую рабочую жидкость.....	58
9	Поиск неисправностей.....	59
9.1	Безопасность.....	59
9.2	Сервисная служба.....	59
9.3	Таблица поиска неисправностей.....	59
10	Техническое обслуживание.....	61
10.1	Безопасность.....	61
10.1.1	Перед каждым техническим обслуживанием.....	61
10.1.2	Во время любого технического обслуживания.....	61
10.1.3	После каждого технического обслуживания.....	62
10.2	График проверок и технического обслуживания.....	62
10.2.1	Вентиляторы.....	62
10.2.2	Регистр труб устройства (теплообменник).....	63
10.3	Работы по техническому обслуживанию.....	65
10.3.1	Устранение течи.....	65
10.4	Очистка устройства.....	65
10.4.1	Общее:.....	65
10.4.2	Демонтаж поддона для конденсата и боковой обшивки.....	66
10.4.3	Очистка регистра труб.....	69
10.4.4	Очистка вентиляторов.....	71
10.5	Оттаивание устройства.....	72
10.5.1	Указания по оттаиванию.....	72
10.5.2	Регулирование оттаивания.....	73
10.5.3	Оттаивание приточным воздухом.....	74
10.5.4	Электрическое оттаивание (опционально).....	74

10.5.5	Дополнительные указания по оттаиванию.....	75
11	Схемы.....	76
11.1	Документация по электрооборудованию.....	76
11.1.1	Схема подключения двигателя вентилятора.....	76

www.pholod.com.ua

1 Важные базовые сведения

1.1 Указания по технике безопасности

1.1.1 Соблюдение руководства по эксплуатации

Осторожно

- ▶ Всегда храните руководство по эксплуатации в непосредственной близости от устройства.
- ▶ Убедитесь, что все лица, в какой-либо форме имеющие дело с устройством, в любой момент могут получить доступ к руководству по эксплуатации.
- ▶ Убедитесь, что все лица, в какой-либо форме имеющие дело с устройством, ознакомились с руководством по эксплуатации и поняли его.

1.2 Значение серии стандартов EN 378 – Системы охлаждения и тепловые насосы – Требования безопасности и охраны окружающей среды

Стандарт EN 378 устанавливает требования безопасности и охраны окружающей среды в отношении проектирования, сооружения, производства, установки, эксплуатации, ремонта и утилизации систем охлаждения и холодильных установок.

Стандарт EN 378 предназначен для производителей, установщиков и операторов систем охлаждения и холодильных установок (см. пункт 1.2. Ответственность).

Целью стандарта EN 378 является сведение к минимуму возможности возникновения травм и ущерба для имущества и окружающей среды, вызванных системами охлаждения, холодильными установками и рабочими жидкостями (хладагентами).

Недостаточные меры безопасности или несоблюдение правил техники безопасности могут привести к следующим последствиям:

- поломка или растрескивание деталей с опасностью вылета материалов (угрозы вследствие воздействия низких температур, повышенного давления, прямого воздействия жидкой фазы, движущихся частей машин);
- вытекание рабочей жидкости вследствие поломки или утечки, вызванной бракованной конструкцией, ненадлежащей эксплуатацией, недостаточным техническим обслуживанием, ремонтом, наполнением и утилизацией (угрозы вследствие кислородной недостаточности, воспламеняемости, обморожения кожи, токсичности, паники);

1.3 Ответственность

1.3.1 Ответственность производителя

Приведенные в настоящем руководстве по эксплуатации указания по сохранению эксплуатационной надежности устройства, предотвращению возможных угроз при транспортировке, установке и монтаже, введении в эксплуатацию и эксплуатации, а также при проведении работ по техническому обслуживанию (очистке, обслуживании и ремонте) распространяются исключительно на данное устройство.

Ответственность производителя заключается в исполнении (конструкции, изготовлении и испытании) устройства согласно EN 378-2.

Конструкционные, сплавляемые и свариваемые материалы созданы таким образом, что они противостоят прогнозируемым механическим, термическим и химическим воздействиям и устойчивы к применяемой рабочей жидкости и смеси рабочей жидкости и рефрижераторного масла.

Части устройства, по которым подается рабочая жидкость (центральные, распределительные, сборные трубы), устроены таким образом, чтобы оставаться герметичными с учетом предсказуемых механических, термических и химических воздействий и выдерживать максимальное допустимое рабочее давление.

Материал, толщина стенок, прочность на растяжение, вязкость, коррозионная стойкость, процесс формования, испытания соответствуют применяемой рабочей жидкости и устойчивы к возможным значениям давления и воздействиям.

Всю ответственность за системы, в которую интегрировано устройство, несут исключительно лица, отвечающие за соответствующие рабочие операции.

1.3.2 Ответственность установщика системы

Ответственность установщика системы заключается в исполнении (проектировании, изготовлении и испытании) системы согласно EN 378-2.

Места разграничения ответственности поставщика компонентов и установщика системы:

- В случае неполадки уведомить компанию Guntner AG & Co. KG:
В случае обнаружения неполадок во время установки, монтажа, ввода в эксплуатацию и эксплуатации немедленно уведомляйте об этом компанию Guntner AG & Co. KG.
В ответственность установщика системы, в частности, входит следующее.
- Планировка и подготовка противоаварийных мероприятий.
Для предотвращения косвенного ущерба вследствие неполадок в работе заказчик должен установить систему оповещения, немедленно сообщаящую обо всех неполадках. Подготавливайте противоаварийные мероприятия, предотвращающие в случаях неполадок причинение косвенного ущерба людям и имуществу.
- Установите безопасно переключаемые аварийные выключатели.
- Указание периодичности проверок и технического обслуживания.
Система, должна быть рассчитана на установку всех необходимых приспособлений для ремонта, достаточного технического обслуживания и испытаний согласно EN 378-4 и соответствующим образом оснащена.

Если устройство встроено в систему охлаждения, рабочая жидкость и тип исполнения не должны отличаться от данных, специфических для данного заказа и установленных в предложении по данному заказу.

Установщик системы, должен указать на необходимость проведения достаточного инструктажа обслуживающего и контролирующего персонала во время эксплуатации и ремонта системы, .

Рекомендуется, чтобы при установке и монтаже, при испытании на герметичность и очистке, при наполнении рабочей жидкостью и при настройке системы, на объекте по возможности присутствовал будущий персонал заказчика.

1.3.3 Ответственность владельца или оператора

Ответственность владельца или оператора заключается в эксплуатации, техническом обслуживании и ремонте, а также восстановлении системы, согласно EN 378-4.

Владелец или оператор должен следить за тем, чтобы работники, которым поручается эксплуатация, контроль и обслуживание системы прошли достаточный инструктаж и были достаточно квалифицированными для выполнения этих задач.

Обслуживающий персонал, ответственный за систему должен обладать достаточными знаниями и опытом касательно принципа действия, эксплуатации и повседневного контроля этой системы, .

Перед вводом в эксплуатацию системы, владелец или оператор должен обеспечить прохождение обслуживающим персоналом на основе технической документации к системе (частью которой является настоящее руководство по эксплуатации) инструктажа касательно строения, контроля, принципа действия и технического обслуживания системы, а также касательно мер безопасности, которые следует соблюдать, и обращения с применяемой рабочей жидкостью.

Владелец или оператор должен обеспечивать, чтобы в процессе эксплуатации, контроля и обслуживания системы, рабочая жидкость и тип исполнения не отличались от данных, установленных в предложении по данному заказу.

Планировка и подготовка противоаварийных мероприятий. Для предотвращения косвенного ущерба вследствие неполадок в работе заказчик должен установить систему оповещения, немедленно сообщающую обо всех неполадках. Подготавливайте противоаварийные мероприятия, предотвращающие в случаях неполадок причинение косвенного ущерба людям и имуществу.

Также на владельца или оператора системы, возлагается ответственность в том случае, когда система используется кем-либо другим, за исключением случаев наличия соглашения об ином распределении ответственности.

1.4 Правовые указания

Право требования гарантийного обслуживания прекращается:

- в случае неполадок и повреждений, вызванных несоблюдением сведений, содержащихся в настоящем руководстве по эксплуатации;
- в случае рекламаций, вызванных тем, что при замене частей устройства применялись не указанные в предложении по данному заказу оригинальные запасные части;
- в случае внесения изменений в устройство (рабочую жидкость, тип исполнения, функционирование, рабочие параметры) по сравнению со сведениями, указанными в предложении по данному заказу, без предварительного согласия производителя.

Электронное или механическое размножение, распространение, изменение, передача третьим лицам, перевод или другое использование руководства по эксплуатации не допускается (даже выборочно) без прямого письменного разрешения компании Guntner AG & Co. KG.

1.5 Руководство по эксплуатации

1.5.1 Область применения

Настоящее руководство по эксплуатации распространяется на все испарители серии GACC.

Указание

Точный тип своего устройства вы можете узнать в прилагаемом предложении по данному заказу.

1.5.2 Структура и другие применимые документы

Руководство по эксплуатации состоит из следующих составных частей:

- настоящее руководство;
- предложение по заказу.
Предложение по заказу прилагается к настоящему руководству и содержит следующие сведения:
 - соответствующее заказу применение по назначению;
 - соответствующий заказу объем поставки;
 - соответствующие заказу технические данные;
 - соответствующий заказу чертеж с указанием заказчика, номера проекта и номера заказа.
- Монтажная схема присоединения двигателя в клеммной коробке.

Настоящее руководство по эксплуатации является составной частью пособия по эксплуатации системы, предоставляемого установщиком системы, .

1.6 Условные обозначения

1.6.1 Условные обозначения

В настоящем руководстве по эксплуатации используются следующая разметка текста.

жирный	Требует особого внимания!
серый треугольник	Указание о выполнении действия

1.6.2 Список сокращений

Сокращение	Значение
FKW / HFKW	Хладагенты из группы алканов, например R134a, R404A, R407C и т. д.
EN 378	Европейский стандарт 378: Системы охлаждения и тепловые насосы – Требования безопасности и охраны окружающей среды
EN	Европейский стандарт
DIN	Немецкий промышленный стандарт (указание стандарта)
ISO	International Organization for Standardization (русский: Международная организация по стандартизации)
AVAP. ВЫКЛ.	Выключатель для немедленного выключения системы охлаждения

Сокращение	Значение
°C	Градус Цельсия (значение температуры по шкале Цельсия)
бар	Бар (значение давления)
л	Литр (значение объема)
Об. %	Объемный процент (значение концентрации по объему)
IP	Изоляционная защита
Q 6,3	Качество балансировки
ppm	parts per million (русский: «частей на миллион»), значение концентрации, обозначает миллионную долю
Гц	Герц (значение частоты)
D	Соединение треугольником (трехфазный ток: высокая частота вращения)
S	Соединение звездой (трехфазный ток: низкая частота вращения)
3~	Трехфазный переменный ток
1~	Однофазный переменный ток
VDE	Союз электротехники, электроники и информационной техники
TAB	Технические условия подключения
EVU	Энергоснабжающее предприятие
VDI	Союз немецких инженеров

1.7 Условные обозначения для знаков безопасности и указаний по безопасности

1.7.1 Общие знаки безопасности и их значение в настоящем руководстве по эксплуатации

Опасно

Опасная ситуация, которая, если ее не предотвратить, обязательно приведет к тяжелой травме или смерти.

Внимание

Опасная ситуация, которая, если ее не предотвратить, может привести к тяжелой травме или смерти.

Осторожно

Опасная ситуация, которая, если ее не предотвратить, может привести к травме легкой или средней тяжести.

Указание

Указывает на возможный материальный ущерб.

1.7.2 Предупреждающие знаки и их значение в настоящем руководстве по эксплуатации



Предупреждение о возможности травм рук

Несоблюдение предупреждающих указаний может привести к заземлению, втягиванию или другим травмам рук или пальцев.



Предупреждение о горячей поверхности

Температура превышает +45 °C (свертывание белка) и может вызвать ожоги тела человека.



Предупреждение о холоде

Температура составляет менее 0 °C и может приводить к обморожениям тела человека.



Предупреждение об опасном электрическом напряжении

Опасность поражения током в случае прикосновения к деталям, находящимся под напряжением.



Предупреждение о легковоспламеняющихся веществах на месте монтажа

Использование источников воспламенения может привести к пожару на месте монтажа.



Предупреждение о вредных для здоровья или раздражающих веществах на месте монтажа

Контакт со вредными для здоровья или раздражающими веществами или их вдыхание могут приводить к травмам или вреду для здоровья человека.



Предупреждение об автоматическом запуске

При автоматическом запуске во время работ по техническому обслуживанию возникает опасность заземления пальцев и рук.



Предупреждение о ядовитых веществах

Контакт с ядовитыми веществами или их вдыхание может привести к нанесению существенного вреда здоровью или даже смерти.

1.7.3 Запрещающие знаки и их значение в настоящем руководстве по эксплуатации



Не допускается пользование открытыми источниками огня и курение!

Запрещается установка или помещение вблизи устройства источников воспламенения и запрещается создание источников воспламенения.



Курение запрещается!

Запрещается курить.

1.7.4 Предписывающие знаки и их значение в настоящем руководстве по эксплуатации



Следует использовать защиту глаз!

Следует использовать защиту глаз: защитную маску, защитные очки или защитный щиток для лица.



Следует использовать защиту рук!

Защитные перчатки должны защищать от механических и химических угроз (см. напечатанные пиктограммы).



Следует использовать средства защиты органов дыхания!

Респираторы должны быть рассчитаны на применяемую рабочую жидкость. Респираторы должны состоять из:

- как минимум двух независимых респираторов (изолирующих устройств)



Следует использовать защитную одежду!

Личная защитная одежда должна быть рассчитана на применяемую рабочую жидкость и низкие температуры и обладать хорошими теплоизоляционными свойствами.

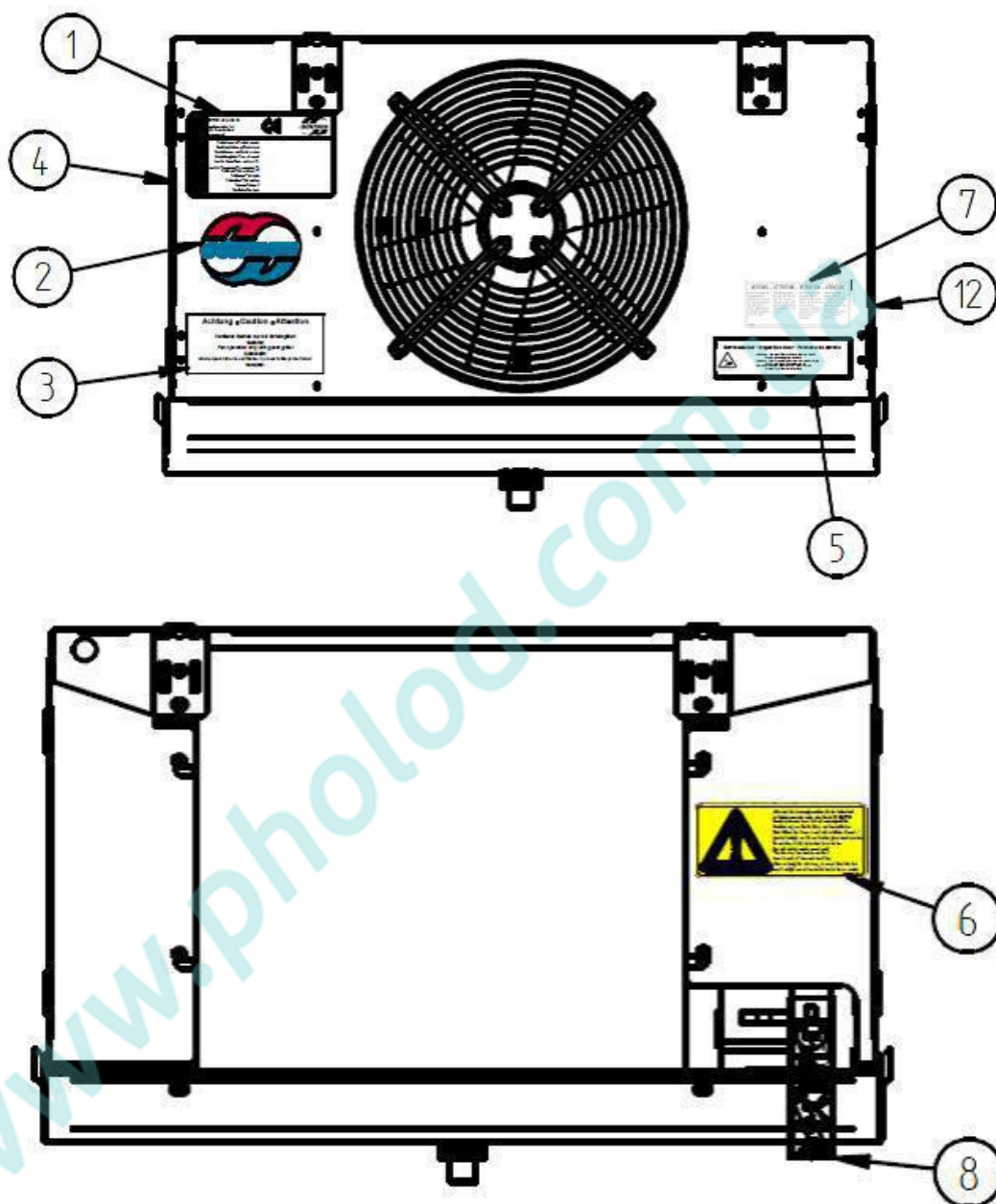


Перед началом работ отключить!

Перед началом работ по монтажу, техническому обслуживанию или ремонту следует отключить электроустановку и защитить ее от повторного включения.

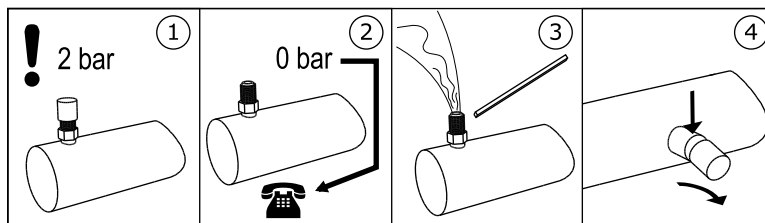
2 Безопасность

2.1 Обозначение на устройстве



2.1.1 Знаки безопасности на устройстве

Знаки безопасности на устройстве, в частности:



8 - Предупреждающее указание «Транспортный наполнитель» на клапане Шрадера

Achtung • Caution • Attention

Ventilator-Betrieb nur mit Schutzgitter
GEFAHR!
 Fan operation only with guard grille!
DANGER!
 Mode opératoire de ventilateur qu'avec grille protectrice!
DANGER!

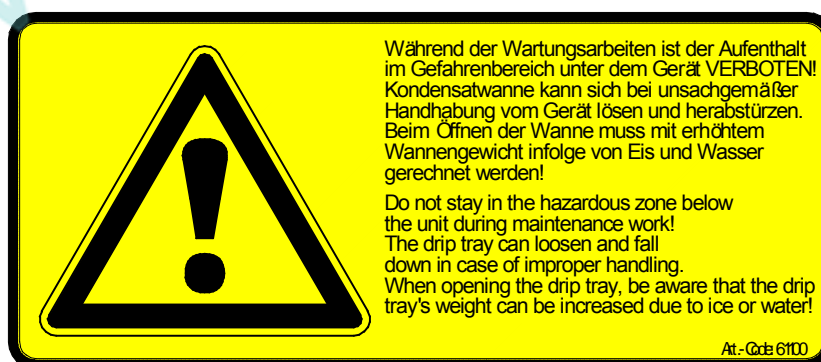
3 - Предупреждающее указание «Защитная решетка» (применяется только при наличии отдельно демонтируемой решетки)

Servicedeckel • Inspection door • Panneau de service



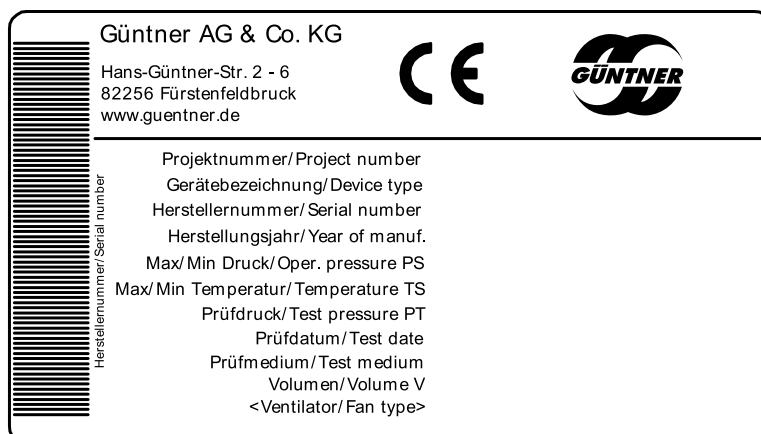
Achtung: Vor dem Öffnen dieses Deckels Gerät immer spannungsfrei schalten.
 Caution: Before opening this door the power supply of the unit should be switched off.
 Attention: Mettez l'appareil hors tension avant d'ouvrir le panneau de service.

5 - Предупреждающее указание «Крышка для обслуживания»



6 - Предупреждающее указание о защите поддона

2.1.2 Другие знаки и указания на устройстве



1 - Заводская табличка



2 – Логотип Guntner

Eintritt/Entry/Entrada/Entrée

Austritt/Exit/Salida/Sortie

4 - Подключения ВКЛ. и ВЫКЛ.

ACHTUNG – ATTENTION – ATTENTION – ATENCIÓN

Bei der Verwendung von Reinigungsmitteln in Kühlräumen, ist auf die Korrosionsbeständigkeit der Materialien des Kühlers gegenüber dem verwendeten Reinigungsmittel zu achten!

When cleaning agents are used inside the cold room, the corrosion resistance of the cooler materials to the applied cleaning agent has to be observed!

Lors de l'utilisation des détergents dans les chambres froides, il faut observer la résistance à la corrosion des matériaux de l'appareil qui entrent en contact direct avec les détergents.

Cuando se apliquen agentes limpiadores en los productos instalados en cámaras frías, se debe tener cuidado que no corraen los materiales usados para la construcción del producto!

7 - Коррозионная стойкость

2.2 Основные указания по технике безопасности

2.2.1 Действия в аварийном случае

Внимание

Опасность травм!

Используемые хладагенты на основе обычного и галогенированного фторуглеводорода R134a, R404A, R407C и другие являются хладагентами группы L1/A1 согласно классификации по воспламеняемости (L) и токсичности (A) в соответствии с Директивой ЕС 97/23/EG по оборудованию, работающему под давлением:

- хладагенты, которые в газообразном состоянии ни в каких концентрациях в воздухе не являются горючими.
- Хладагенты, которые при взвешенной по времени, усредненной концентрации, не имеющей негативного воздействия на большинство работников, день за днем на протяжении обычного восьмичасового рабочего дня и 40-часовой рабочей недели подвергающихся воздействию данной концентрации, значение которой равняется или превышает 400 мл/м^3 (400 ppm (V/V)).

Непосредственная опасность для работников отсутствует. Однако хладагенты группы L1/A1, в общем, тяжелее воздуха и могут стекать в помещения, расположенные ниже. При отсутствии ветра у поверхности земли концентрация может быть повышена. При высоких концентрациях существует опасность нарушений ритма сердца и удушья вследствие уменьшения содержания кислорода, особенно вблизи от поверхности земли.

Некомпетентный персонал не должен иметь допуска к аппарату. Примите меры, чтобы в случае утечки хладагента на основе обычного или галогенированного фторуглеводорода предотвратить его попадание в здание. Иначе возникнет опасность для людей.

Меры защиты и порядок действий.

- В случае неожиданно сильного выброса хладагента немедленно покиньте помещение, в котором установлено устройство, и переключите безопасно установленный аварийный выключатель, например в случае:
 - заметной утечки жидкого или парообразного хладагента из деталей теплообменника или трубопроводов;
 - внезапной утечки большого объема (высвобождения и испарения большей части совокупного объема хладагента за короткое время, например менее чем за 5 минут);
 - срабатывания детектора хладагента (предельное значение согласно EN 378-1; Приложение E);
- Поручите опытному, обученному персоналу, обладающему предписанной защитной одеждой, провести все необходимые защитные и другие мероприятия.
 - Используйте средства защиты органов дыхания.
 - При проведении ремонтных работ в случае высокой концентрации хладагента в воздухе в помещении используйте дыхательный аппарат, независимый от воздуха в помещении.
 - Обеспечьте хорошую вентиляцию помещения, в котором установлено устройство, согласно EN 378-3.
 - Надежным способом отведите выступивший парообразный и жидкий хладагент.
 - Обеспечьте, чтобы хладагент не попадал в грунтовые воды.

2.2.2 Требования к персоналу, обязанность проявлять осмотрительность

Осторожно

Монтаж, ввод в эксплуатацию, эксплуатация, ремонт и техническое обслуживание устройства могут выполняться только обученным, опытным и квалифицированным персоналом. Квалифицированными являются лица, отвечающие за эксплуатацию, техническое обслуживание, ремонт, а также за оценку систем и их компонентов, которые обладают образованием и профессиональными знаниями, необходимыми для выполнения их задания согласно EN 378-1. Квалификация — это способность удовлетворительно выполнять действия, необходимые для эксплуатации, технического обслуживания, ремонта, а также для оценки систем охлаждения и их компонентов.

Обслуживание устройства может выполняться персоналом оператора, не обладающим специфическими знаниями в области холодильной техники, однако обладающим достаточными знаниями и опытом относительно принципа действия, эксплуатации и повседневного контроля за данной системой, . Такой обслуживающий персонал не может вмешиваться в работу системы, и выполнять ее настройку.

Изменения в устройство, на которые производитель дал предварительное письменное согласие, могут вноситься только проинструктированным или квалифицированным персоналом.

Электромонтаж.

Электромонтажные работы могут выполняться только лицами, обладающими необходимой квалификацией (например, специалистом-электриком или лицом, проинструктированным по обращению с электрооборудованием) и утвержденными оператором, при условии соблюдения соответствующих правил VDE (например, национальных и международных требований) и условий TAB предприятий EVU.

2.3 Применение по назначению

2.3.1 Применение по назначению

Испарители на обычном и галогенированном фторуглероде серии GACC предназначены для встраивания в холодильную установку и применяются для охлаждения и циркуляции воздуха, например, в холодильных камерах до среднего размера, на складах глубокой заморозки и т. п..

Устройство поставляется для эксплуатации с определенными рабочими параметрами:

- температура испарения;
- Объемный расхода воздуха
- температура воздуха на входе;
- относительная влажность воздуха.

Заданные рабочие параметры указываются в предложениях по заказу.

2.3.2 Условия эксплуатации

Устройство вместе с рабочим гидравлическим контуром представляет собой часть установки. Целью настоящего руководства по эксплуатации в рамках пособия по эксплуатации системы (частью которого является настоящее руководство по эксплуатации) является сведение к минимуму угроз возникновения травм и ущерба для имущества и окружающей среды, вызван-

ных устройством и применяемой в нем рабочей жидкостью. Эти угрозы в значительной мере связаны с физическими и химическими свойствами рабочей жидкости, а также со значениями давления и температуры, возникающими в деталях устройства, проводящих рабочую жидкость [см. Остающиеся опасности вследствие FKW- / HFKW-хладагента, Стр. 22.](#)

⚠ Внимание

Опасность травм и материального ущерба!

Устройство допускается использовать только в соответствии с применением по назначению. Оператор должен обеспечивать, чтобы в процессе эксплуатации, контроля и обслуживания устройства рабочая жидкость и тип исполнения не отличались от данных заказа, установленных в предложении по данному заказу.

Оператор должен обеспечивать проведение мероприятий по техническому обслуживанию в соответствии с пособием по эксплуатации системы.

Наполнение устройства другой жидкостью допускается только с письменного разрешения производителя. Установленное для конкретного заказа применение по назначению можно узнать в прилагаемом предложении по заказу.

Не превышайте максимальное значение рабочего давления, указанное на заводской табличке устройства.

2.3.3 Применение не по назначению

⚠ Внимание

Опасность травм и материального ущерба!

Рабочие жидкости и их соединения с водой или другими веществами, содержащимися в проводящих рабочую жидкость компонентах, оказывают изнутри химическое и физическое действие на окружающие их материалы. Устройство разрешается заправлять только FKW- / HFKW-хладагентом . Заправка устройство другой рабочей жидкостью может привести к тому,

- что применяемые конструкционные, спаиваемые и свариваемые материалы не выдержат предусматриваемые механические, термические и химические воздействия и давление, которое может возникнуть в процессе эксплуатации и в состоянии простоя;
- что материал, толщина стенок, прочность на растяжение, вязкость, коррозионная стойкость, процесс формования и проведенные заводские испытания не будут рассчитаны на другую рабочую жидкость и не будут устойчивы к возможным значениям давления и воздействиям;
- что они не будут устойчивы к другой смеси рабочей жидкости; и
- что в процессе эксплуатации и в состоянии простоя они не будут оставаться герметичными, а также
- что возможное внезапное крупное высвобождение рабочих жидкостей может создать непосредственную угрозу для людей и / или имущества и косвенную угрозу для окружающей среды.

Не допускается превышение указанного на заводской табличке максимального допустимого рабочего давления. Превышение рабочего давления может привести к тому,

- что компоненты устройства, проводящие рабочую жидкость, не выдержат предусматриваемые термические, физические и химические воздействия и давление, которое может возникнуть в процессе эксплуатации и в состоянии простоя;
- что в процессе эксплуатации и в состоянии простоя они не будут оставаться герметичными;
- что возможное внезапное крупное высвобождение рабочих жидкостей вследствие поломки или утечки проводящих рабочую жидкость компонентов может привести к возникновению следующих угроз:
 - угроза вследствие вылета материалов;
 - угрозы вследствие вытеснения кислорода;
 - опасность пожара (вследствие имеющихся долей рефрижераторного масла);
 - опасность обморожения (вследствие разбрызгивания жидкого хладагента);
 - опасность удушья;
 - угрозы вследствие панических реакций;
 - загрязнение окружающей среды.

⚠ Внимание

Испарители на обычном и галогенированном фторуглероде нельзя использовать там, где

- если существует возможность того, что вследствие краткосрочного или длительного воздействия посредством прикосновения, вдыхания или проглатывания рабочей жидкости может возникнуть угроза причинения вреда для здоровья ;
- если существует возможность внезапного крупного высвобождения (высвобождения и испарения) большей части совокупного наполнения рабочей жидкости за короткое время (например менее чем за 5 минут);

Модификация устройства без предварительного письменного разрешения компании Güntner AG & Co. KG запрещена. Что считается изменением параметров:

- изменение рабочих параметров (согласно разделу [Аппарат](#))
- изменение мощности вентилятора (потока воздуха)
- изменение подаваемого количества рабочей жидкости
- переход на другую рабочую жидкость

Не допускается эксплуатация устройства, если установленные производителем защитные приспособления отсутствуют, ненадлежащим образом установлены или не в полной мере готовы к работе.

Не допускается эксплуатация устройства, если оно повреждено или в случае неполадок в его работе. Все повреждения и неполадки должны немедленно сообщаться компании Güntner AG & Co. KG и незамедлительно устраняться.

Проведение работ с устройством не допускается без наличия установленных в настоящем руководстве по эксплуатации личных средств защиты.

2.4 Сохраняющиеся механические опасности

2.4.1 Пластины, острые углы и кромки устройства

Внимание



Предупреждение о возможности травм рук!
Опасность порезов рук и пальцев о пластины и острые углы и кромки устройства.



Используйте прочную защиту рук!

2.4.2 Откидной поддон для конденсата

Внимание

Предупреждение об опасности травм и материального ущерба!

Опасность вследствие падения деталей аппарата, воды или льда при откидывании поддона для конденсата.

Во время выполнения работ по очистке и техническому обслуживанию в опасной зоне под аппаратом не допускается нахождение людей.

Для проведения очистки или технического обслуживания поддон для конденсата может откидываться вниз, и в таком случае он защищается от падения за счет защиты поддона. Однако при откидывании поддона могут падать детали аппарата, вода или лед.

2.4.3 Вентиляторы

⚠ Внимание



Опасность отсечения, опасность затягивания!

Вращающиеся лопасти вентилятора создают опасность отсечения пальцев, травм рук и затягивания свободных частей, например волос, нашейных цепочек, а также элементов одежды.

Не допускается эксплуатация вентиляторов без защитной решетки. Опасность защемления!



В случае автоматическом запуске вентилятора при проведении работ по техническому обслуживанию возникает опасность защемления пальцев и рук.



Включайте устройство без напряжения, прежде чем начать выполнение работ по техническому обслуживанию, в ходе которых необходимо демонтировать защитную решетку. Защитите устройство от случайного повторного включения, удалив электрические предохранители для устройства. Защитите устройство при помощи соответствующей предупреждающей таблички от случайного повторного включения.

2.4.4 Откидные боковые листы

⚠ Внимание



Открывать откидные боковые крышки разрешается только специально обученному персоналу и только в целях проведения работ по техническому обслуживанию и ремонту. Для первого открытия необходимо ослабить винты. Для дальнейшего открытия и закрытия изменять положение винтов не нужно. По завершении работ закройте откидные боковые листы и защитите их от случайного или несанкционированного открытия!

Внимание!

Запор не фиксируется производителем. Закрепление должен обеспечить оператор.

2.5 Сохраняющиеся электрические опасности

⚠ Внимание



Предупреждение об опасном электрическом напряжении!

Прямой и опосредованный контакт с находящимися под напряжением деталями, например двигателями и электрическими проводами, может привести к тяжелым травмам или даже к смерти.



Перед началом проведения работ по техническому обслуживанию отключите напряжение устройства. В этой связи см. техническую документацию к системе охлаждения. Защитите устройство от случайного повторного включения, удалив электрические предохранители для устройства. Защитите устройство при помощи соответствующей предупреждающей таблички от случайного повторного включения.

Обратите внимание, что сетевые провода могут находиться под напряжением даже при выключенном напряжении устройства.

Электромонтажные работы могут выполняться только лицами, обладающими необходимой квалификацией (например, специалистом-электриком или лицом, проинструктированным по обращению с электрооборудованием) и утвержденными оператором.

2.6 Остающиеся термические опасности

2.6.1 Опасность обморожения

⚠ Внимание



Предупреждение о холоде!

Температура регистра труб и трубопроводов в режиме охлаждения составляет менее ± 0 °C. Прикосновение может привести к обморожениям.

Используйте средства защиты рук!



2.7 Остающиеся опасности вследствие FKW- / HFKW-хладагента

Используемые FKW- / HFKW-хладагенты R134a, R404A, R407C, R507, R22 и т. д. являются хладагентами группы L1/A1 согласно классификации по воспламеняемости (L) и токсичности (A) в соответствии с Директивой ЕС 97 / 23 / EG по оборудованию, работающему под давлением (Директива по оборудованию, работающему под давлением):

- хладагенты, которые в газообразном состоянии ни в каких концентрациях в воздухе не являются горючими.

- Хладагенты, которые при взвешенной по времени, усредненной концентрации, не имеющей негативного воздействия на большинство работников, день за днем на протяжении обычного восьмичасового рабочего дня и 40-часовой рабочей недели подвергающихся воздействию данной концентрации, значение которой равняется или превышает 400 мл/м³ (400 ppm (V/V))

Непосредственная опасность для работников отсутствует. Хорошая вентиляция и вытяжка позволяют без проблем и со значительным запасом соблюдать допустимые граничные значения.

⚠ Внимание

Опасность вреда для здоровья и ущерба для окружающей среды!

Хладагенты группы L1/A1, в общем, тяжелее воздуха и могут стекать в помещения, расположенные ниже. Вблизи от поверхности земли при неподвижном воздухе может наблюдаться повышение концентрации. При высоких концентрациях существует опасность нарушений ритма сердца и удушья вследствие уменьшения содержания кислорода, особенно вблизи от поверхности земли.

- Не допускается, чтобы некомпетентные лица получали доступ к устройству.
- Обеспечивайте хорошую вентиляцию рабочих помещений, чтобы избежать вдыхания высоких концентраций пара.
- Следите за тем, чтобы вытекающий из устройства FKW- / HFKW-хладагент не смог попасть в здание или иным образом угрожать людям. Хладагент FKW / HFKW в виде пара или газа не должен попадать в соседние помещения, лестничные марши, дворы, проходы или системы канализации и должен безопасно отводиться.
- Контролируйте концентрацию FKW- / HFKW-хладагента в воздухе, который вдыхается, чтобы обеспечивать соблюдение предельных значений.
- Регулярно проверяйте герметичность устройства в порядке, описанном в настоящем руководстве по эксплуатации (см. [График проверок и технического обслуживания](#), Стр. 62).



Опасность воспламенения и пожара!

- При проведении огневых работ, например шлифования, пайки и т. п., обеспечьте наличие на объекте средств пожаротушения.
- Особенно обращайтесь внимание на опасность воспламенения задерживаемых остатков масла или FKW- / HFKW-хладагента.
- Обеспечьте, чтобы имеющиеся средства пожаротушения были доступны в достаточном количестве, были готовы к использованию, а также чтобы огнегасящие средства безопасно реагировали с FKW- / HFKW-хладагентом.
- При проведении работ запрещается курить!



Опасность обморожения!

В состоянии задержки кипения FKW- / HFKW-хладагент вследствие разбрызгивания может привести к обморожениям кожи и глаз.

- При проведении работ по устранению неполадок после вытекания FKW- / HFKW-хладагента следите за имеющимся FKW- / HFKW-хладагентом, все еще находящимся в состоянии задержки кипения.

**Угроза отравления!**

В случае контакта FKW- / HFKW-хладагентов с огнем могут образовываться ядовитые продукты сгорания.



- Избегайте контакта FKW- / HFKW-хладагентов с открытым огнем.
- Поэтому сварочные и паяльные работы следует проводить только после полного удаления FKW- / HFKW-хладагента с задействованного участка системы. При этом обеспечивайте хорошую вентиляцию.
- При проведении аварийных работ в местах с высокой концентрацией FKW- / HFKW-хладагента обязательно одевайте дыхательный аппарат, независимый от воздуха в помещении.

2.8 Остающиеся опасности вследствие колебаний

⚠ Внимание

Опасность травм и материального ущерба вследствие вылета материалов

В случае разрушения вентиляторов во время их эксплуатации вылетающие части лопастей вентиляторов могут наносить травмы находящимся вблизи вентилятора людям или повреждать имущество.

Вентиляторы, устройства и провода в системы, должны быть сконструированы, изготовлены и смонтированы таким образом, чтобы опасности, которые могут возникать вследствие колебаний, производимых ими или другими частями системы сводились к минимальному уровню, возможному с учетом всех доступных средств для уменьшения колебаний, преимущественно на источнике.

Указание

Материальный ущерб вследствие колебаний

При эксплуатации вентиляторов регулярно возникают колебания, которые усиливаются за счет разбалансировки, возникающей вследствие загрязнений, покрытия инеем, обледенения или повреждения лопастей вентилятора. Колебания передаются устройству и могут вызвать его повреждения, а также повредить подвеску устройства или подсоединенные к устройству компоненты установки.

Регулярно проверяйте лопасти и защитные решетки вентиляторов на предмет загрязнений и инея и / или обледенения, а сами вентиляторы — на плавность хода ([см. Вентиляторы. Стр. 62](#)).

2.9 Остающиеся опасности вследствие частей, находящихся под давлением

Внимание

Опасность травм и материального ущерба вследствие находящихся под давлением частей, содержащих FKW- / HFKW-хладагент!

Поломка находящихся под давлением трубопроводов или деталей устройства может привести к травмам или материальному ущербу вследствие вылета материалов. Внезапное крупное высвобождение рабочей жидкости, обладающей опасными свойствами, вследствие поломки или утечки находящихся под давлением компонентов устройства может привести к возникновению следующих угроз:

- вытеснение кислорода;
- воспламеняемость вследствие имеющихся долей рефрижераторного масла;
- обморожение (вследствие разбрызгивания жидкого хладагента);
- удушье;
- паника;
- загрязнение окружающей среды.

Убедитесь, что соответствующее устройство перед началом работ по техническому обслуживанию не находится под давлением, или удалите рабочую жидкость из соответствующего устройства.

Проводите работы по техническому обслуживанию соответствующего устройства — особенно сварочные и паяльные работы — только после полного удаления рабочей жидкости из устройства.

2.10 Остающиеся опасности вследствие неправильного монтажа

Внимание

Опасность травм и материального ущерба вследствие неправильного монтажа!

Неправильный монтаж приводит к следующим опасностям.

- Поломка или утечка проводящих жидкость компонентов устройства и трубопроводов
- Неравномерное распределение нагрузки на крепежные элементы с опасностью создания напряжения внутри устройства или смещения устройства (поломка или течь проводящих жидкость компонентов устройства и трубопроводов, опасность разрыва)
- Недостаточная защита проводящих жидкость трубопроводов от механических повреждений! Соединения, устанавливаемые заказчиком: отсутствие разгруженного монтажа; воздействие сил на распределительные и сборные трубопроводы с опасностью поломки или течи проводящих жидкость компонентов устройства и трубопроводов, опасность разрыва!
- Опасность повреждения вследствие обусловленных окружающей средой источников опасности (производственные, транспортные и другие процессы на месте установки)
- неполадки в работе устройства вследствие затруднения притока и оттока воздуха
- Затруднение всестороннего осмотра, контроля и технического обслуживания, т.е. отсутствие беспрепятственного доступа к проводящим рабочую жидкость и электрическим компонентам, соединениям и проводам, отсутствие четкой маркировки трубопроводов и недостаток места для проведения испытаний

Обеспечьте следующее:

- устройства должны устанавливаться на точках крепления, соответствующих их весу, и соединяться крепежными винтами. За надежность винтовых соединений ответственность несет оператор или монтер;
- крепежные винты должны соответствовать статически установленному производителем диаметру крепежных отверстий;
- крепежное винтовое соединение должно быть защищено от ослабления при помощи подходящего стопорного элемента;
- крепежное винтовое соединение не перетягивается и не перекручивается;
- все крепежные винтовые соединения должны быть одинаково прочно затянуты, чтобы достичь как можно более равномерного распределения нагрузки на все крепежные элементы;
- все точки крепления должны сохранять расстояние до плоскости крепления с течением времени и под нагрузкой во избежание напряжений в устройстве. Устройства следует закреплять в их крепежном положении, чтобы избежать их смещений.
- крепежное винтовое соединение в рамках интервалов технического обслуживания должно проверяться на безопасность работы [см. Техническое обслуживание, Стр. 61](#),
- устройство должно закрепляться и монтироваться таким образом, чтобы избежать его повреждения под действием обусловленных окружающей средой источников опасности (производственные, транспортные и другие процессы на месте установки), а также вмешательства в его работу посторонних лиц;
- устройства должны закрепляться или монтироваться таким образом, чтобы обеспечивался постоянный беспрепятственный приток и отток воздуха без смещения теплого и холодного воздушных потоков;
- устройства должны закрепляться или монтироваться таким образом, чтобы в любой момент была возможность всестороннего осмотра, контроля и технического обслуживания, т.е. существовал беспрепятственный доступ к проводящим рабочую жидкость и электрическим компонентам, соединениям и проводам, четкая маркировка трубопроводов и было достаточно места для проведения испытаний;
- проводящие рабочую жидкость трубопроводы должны быть защищены от механических повреждений! Соединения, устанавливаемые заказчиком: разгруженный монтаж; отсутствие воздействия сил на распределительные и сборные трубопроводы;
- при установке устройства обязательно следует учитывать следующее:
 - обязательное соблюдение расстояния до объектов, которым может быть нанесен ущерб вследствие воздействия FKW- / HFKW-хладагента;
 - принятие мер для предохранения защищаемых объектов от концентрации FKW- / HFKW-хладагента выше уровня, допустимого согласно EN 378-3;
 - недопущение хранения легковоспламеняемых материалов под устройством;
 - Устройства следует закреплять и монтировать следующим образом: в областях, предназначенных для внутреннего использования, подводящие и отводящие трубопроводы для устройства допускается прокладывать только при отсутствии разъемных соединений и арматур.

2.11 Остающиеся опасности вследствие поломки при эксплуатации

Внимание

Опасность травм и материального ущерба вследствие поломки при эксплуатации!

- **Неправильный монтаж** ([см. Остающиеся опасности вследствие неправильного монтажа, Стр. 25](#)),
- **Несоблюдение максимально допустимого рабочего давления** ([см. Условия эксплуатации, Стр. 17](#)),

- Необращение внимания на участки линии под давлением при проведении работ по техническому обслуживанию ([см. Остающиеся опасности вследствие частей, находящихся под давлением, Стр. 25](#)),
- Игнорирование остающихся опасностей вследствие колебаний ([см. Остающиеся опасности вследствие колебаний, Стр. 24](#))

приводят к поломке во время эксплуатации и технического обслуживания. При этом возникают угрозы вследствие

- вылета материалов ([см. Остающиеся опасности вследствие частей, находящихся под давлением, Стр. 25](#)),
- высвобождения рабочей жидкости ([см. Остающиеся опасности вследствие FKW- / HFKW-хладагента, Стр. 22](#)).

Обеспечьте следующее:

- безошибочное проведение монтажа;
- постоянное соблюдение максимально допустимого рабочего давления;
- снятие давления с находящихся под давлением участков линии перед проведением каждой работы по техническому обслуживанию и ремонту;
- снижение до минимума колебаний, исходящих от холодильной установки (вибраций, создаваемых компрессором, устройствами и линиями установки) и создаваемых вентилятором (дисбаланс в связи с инеем, льдом, грязью или повреждениями) посредством всех доступных средств;
- присутствуют приспособления для сброса нагрузки от расширения жидкости;
- в состоянии простоя системы охлаждения переохлажденная жидкость находится в частях системы только в минимальном количестве вследствие минимизации количества «жидкостных мешков»;
- при переключении рабочего насоса на резервный насос в насосе не остается жидкий холодный хладагент.

2.12 Остающиеся опасности вследствие выброса предметов или жидкостей

Внимание

Опасность травм и материального ущерба вследствие выброса предметов и жидкостей!

Остающиеся опасности вследствие выброса предметов и жидкостей ([см. Остающиеся опасности вследствие поломки при эксплуатации, Стр. 26](#)).

2.13 Остающиеся опасности при утилизации

Внимание

Опасность травм и материального ущерба вследствие утечки рабочей жидкости, содержащей обычный или галогенированный фторуглерод!

Приведенные ниже указания являются рекомендациями по правильной утилизации устройства. Обязательными для исполнения являются законы об отходах, действующие на территории страны оператора.

- Утилизацию могут проводить только квалифицированные специалисты.
- Все компоненты устройства, например рабочие жидкости, рефрижераторное масло, регистр труб (теплообменник), вентиляторы, следует надлежащим образом утилизировать.
- Отработанную рабочую жидкость, не предназначенную для повторного использования, следует обрабатывать как отходы и безопасно утилизировать. Выбросы в окружающую среду не допускаются.
- Хладагент на основе обычного или галогенированного фторуглерода следует перелить в специальную емкость с соблюдением соответствующих мер безопасности. Эта специальная емкость для хладагента должна быть пригодна для использования с хладагентом. Она должна быть легко узнаваема и снабжена отметкой, указывающей на хладагент, например: «HFKW R-404A — вторичный».
- Использование утилизируемой одноразовой емкости не допускается, поскольку в таком случае существует возможность улетучивания остатков парообразного хладагента в емкости при утилизации.
- Емкость для рабочей жидкости не следует переполнять. В любой момент рабочего процесса не допускается превышение максимально допустимого давления в емкости для рабочей жидкости.
- Не допускается заливание рабочей жидкости в какую-либо емкость для жидкости, содержащую другую или неизвестную рабочую жидкость. Такую другую или неизвестную рабочую жидкость нельзя выдувать в атмосферу, а ее следует идентифицировать, переработать или надлежащим образом утилизировать.
- Для уничтожения рабочей жидкости может потребоваться официально утвержденное оборудование.
- Использованное рефрижераторное масло, полученное из устройства и не поддающееся переработке, следует хранить в отдельной предназначенной для этого емкости, обрабатывать как отходы и безопасно утилизировать.
- Следует обеспечить надлежащую утилизацию всех компонентов устройства, содержащих рабочие жидкости и рефрижераторное масло.
- Устройство состоит преимущественно из таких исходных сырьевых материалов, как медь, алюминий, оцинкованная сталь (регистр труб (теплообменник) и корпус), сталь, алюминий, медь, полиамиды (двигатель), нержавеющая сталь, медь, изоляционный материал, (нагревательные стержни при электрической системе оттаивания; опция; дополнительное оборудование по желанию заказчика). Эти материалы могут при помощи процессов механического и термического отделения отходов подвергаться повторному использованию через систему утилизации и использования отходов, даже в состоянии цветной отделки.
- Перед отправкой в лом проводящие рабочую жидкость компоненты устройства следует опорожнить; при этом давление следует снизить до абсолютного значения 0,6 бар, если объем труб устройства составляет до 200 л включительно, и до абсолютного значения 0,3 бар, если объем труб устройства составляет свыше 200 л. Процесс снижения давления завершается тогда, когда давление больше не повышается и остается постоянным, а устройство имеет температуру окружающей среды.

Внимание

Опасность заражения окружающей среды!

Оборудование для регенерации или утилизации хладагента следует эксплуатировать таким образом, чтобы по возможности максимально снизить опасность выброса хладагента или рефрижераторного масла в окружающую среду.

- Обеспечьте, чтобы рабочая жидкость не попадала в грунтовые воды.
- Оборудование для регенерации или утилизации рабочих жидкостей следует эксплуатировать таким образом, чтобы по возможности максимально снизить опасность выброса рабочей жидкости или рефрижераторного масла в окружающую среду.

Транспортная упаковка компании Güntner AG & Co. KG производится из экологически безопасных материалов и пригодна для повторного использования по материалу.

www.pholod.com.ua

3 Технические данные

3.1 Аппарат

Указание

Показатели мощности вентиляторов зависят от температуры окружающей среды и сопротивления воздуха на месте установки.

Все электрические детали изготовлены в соответствии с требованиями стандартов EN.

Номер проекта	См. предложение по заказу
Наименование устройства	См. предложение по заказу
Номер производителя	См. предложение по заказу
Год выпуска	См. предложение по заказу
Рабочая жидкость	См. предложение по заказу
Объем	См. предложение по заказу
Допустимое рабочее давление	32 бар
Испытательное давление	35,2 бар
Допустимая влажность воздуха	100 %
Дата испытаний	См. предложение по заказу
Производимый шум	См. предложение по заказу. По стандартной процедуре расчета уровня громкости звука согласно EN 13487; приложение C (нормативное).
Вес	См. предложение по заказу

3.2 Вентиляторы

тип вентилятора	См. предложение по заказу
Тип тока	1 ~, переменный ток (диаметр вентилятора 315-450 мм) или 3 ~, трехфазный ток (диаметр вентилятора от 500 мм)
Класс защиты	минимум IP 44 согласно DIN 40050
Напряжение	230 В, 1~, 50 Гц или 230 В, 1~, 60 Гц начиная с GACC 050...: 400 В, 3~, 50 Гц или 400 В, 3~, 60 Гц
Допустимая температура воздуха	Область применения: от -30 С до +40 #
Защитные устройства	<ul style="list-style-type: none"> Тепловые: Внутренняя защита двигателя с помощью термоконтактов Механические: решетка для защиты от прикосновения согласно EN 294

4 Конструкция и функции

Испаритель состоит из

- регистра труб, состоящего из оснащенных пластинами змеевиков (медная труба; алюминиевая пластина), распределительных и сборных труб (медь) и трубных соединений с системой трубопроводов,
- термически разъединенного, а потому не содержащего конденсата поддона для конденсата из AlMg с порошковым покрытием. Для облегчения очистки поддона для конденсата выполнен как откидной и съемный. Поддон для конденсата зафиксирован во избежание случайного отсоединения с помощью крепежных уголков.
- двойного поддона (образование конденсата отсутствует). Для облегчения очистки поддон для конденсата оснащен наклоном для слива, предотвращающим накопление грязи в углах.
- в зависимости от исполнения из одного или нескольких малошумных аксиальных вентиляторов с двигателями, не требующими технического обслуживания, без электромонтажа.

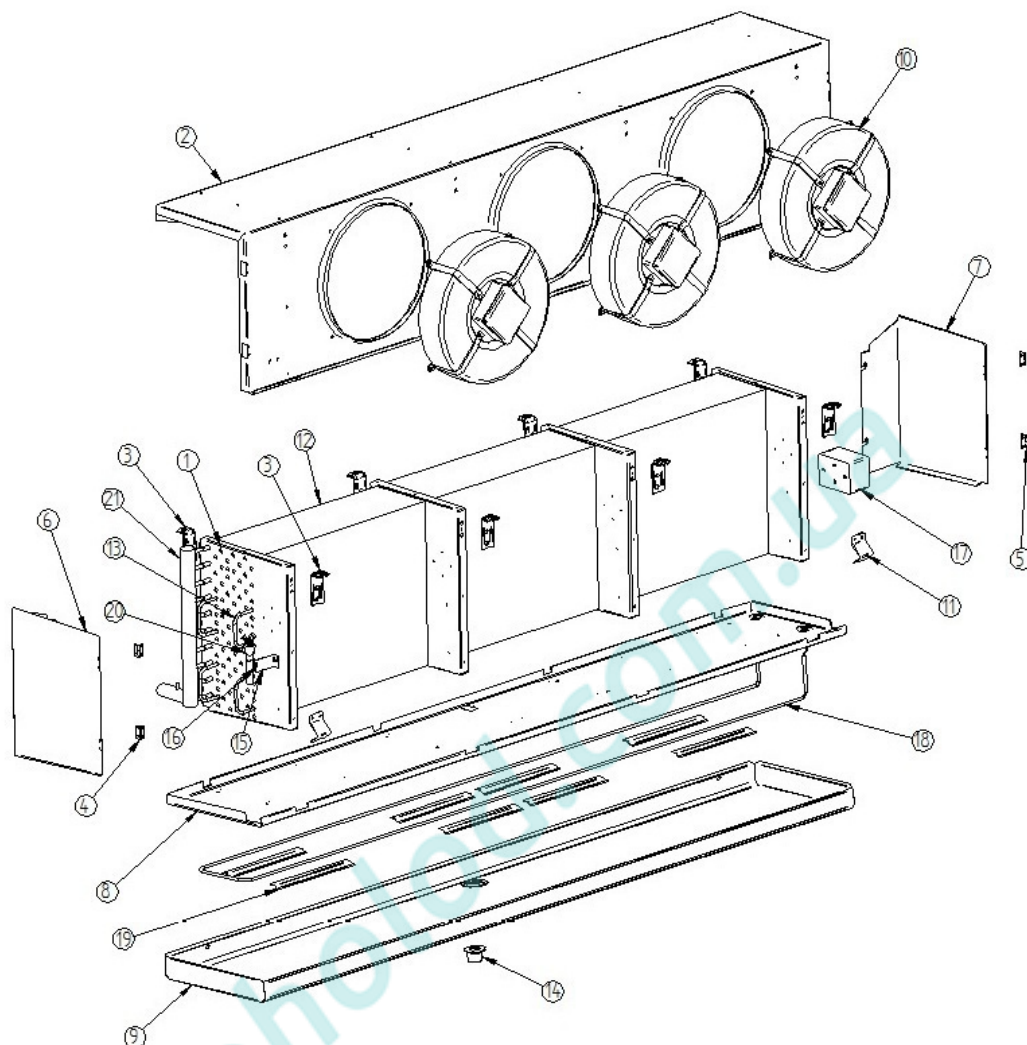
Испаритель является компонентом системы охлаждения. Он представляет собой теплообменник в форме пластинчатого регистра труб (прямые и изогнутые трубы (змеевики), оснащенные пластинами, соединенные между собой и выполняющие роль теплообменника), в котором жидкий хладагент испаряется посредством поглощения тепла от охлаждаемого объекта.

Система охлаждения является сочетанием связанных между собой проводящих хладагент компонентов и арматур, которые образуют замкнутый контур, в котором циркулирует хладагент.

При низкой температуре и низком давлении хладагент поглощает тепло и испаряется (сторона испарителя), а затем при высокой температуре и высоком давлении вновь отдает тепло и конденсируется (сторона конденсатора).

Тепло от охлаждаемого объекта подается при помощи воздуха через вентиляторы по всей внешней поверхности испарителя.

Испарители серии GACC работают по принципу сухого испарения. Поступающий в испаритель жидкий хладагент полностью испаряется в испарителе и перегревается для защиты компрессора от гидравлических ударов. Используемые хладагенты на основе обычного и га-логенированного фторуглерода R134a, R404A, R407C и другие принадлежат к группе хладагентов L1/A1 (см. [Остающиеся опасности вследствие FKW- / HFKW-хладагента, Стр. 22](#)).



Поз.	Наименование	Поз.	Наименование
1	Торцевой лист	12	Блок
2	Панель вентилятора	13	Нагревательная скоба блока (нестандартный компонент)
3	Приспособление для крепления типа 1.1	14	Слив G1,25"
4	Шарнир V2A GACC	15	Держатель распределителя
5	Шарнир V2A GACC	16	Цоколь для кабельной стяжки
6	Обшивка колена со стороны соединения	17	Клеммная коробка (нестандартный компонент)
7	Обшивка колена со стороны колена	18	Нагревательная скоба поддона (нестандартный компонент)
8	Нагревательный элемент	19	Фиксирующий профиль

Поз.	Наименование	Поз.	Наименование
9	Поддон	20	Распределитель
10	Вентилятор	21	Подключение
11	Крепежный уголок		

www.pholod.com.ua

5 двигатель вентилятора

Указание

При длительном сроке хранения или простое необходимо ежемесячно включать вентиляторы на 2-4 часа.

Указание

В случае вентиляторов с типом защиты IP55 или выше необходимо не реже, чем раз в полгода, открывать имеющиеся закрытые отверстия для конденсата.

Технология AC

Двигатели AC защищены от перегрева термодатчиком (или позистором).

В двигателях с термодатчиком его необходимо подключать в распределительном шкафу таким образом, чтобы включение двигателя было невозможным при разомкнутом термодатчике. Для предотвращения повторного включения рекомендуется использовать блокировку.

Двигатели с позистором требуют наличия дополнительного внешнего пускового аппарата для встроенных термисторов. Для предотвращения повторного включения рекомендуется использовать блокировку. Испытательное напряжение на термисторах не должно превышать 2,5 В, или допускается использование только измерительных приборов с ограничением тока.

В случае применения переключения «звезда-треугольник» необходимо предусматривать соответствующую временную задержку.

Для двигателей с прямым пуском и общей потребляемой мощностью свыше 4,0 кВт может потребоваться применение ограничения пускового тока (плавный пуск с помощью тиристора).

В случае использования частотных преобразователей для регулирования частоты вращения в вентиляторах с наружным ротором следует учитывать следующее.

Между частотным преобразователем и вентиляторами крайне необходимо встраивать всеполюсные синусоидальные фильтры (синусоидальное выходное напряжение! Действие фильтра между фазой и фазой и фазой и землей).

Частотные преобразователи производства фирмы Guntner в серийной комплектации оснащены этой функцией. Стандартные двигатели трехфазного тока пригодны для непосредственной эксплуатации с преобразователях частоты.

Трехфазные электродвигатели вентилятора могут при помощи переключения «звезда-треугольник» работать с двумя различными частотами вращения или с регулированием частоты вращения. Необходимо проверить правильность направления вращения. При неправильном направлении вращения необходимо поменять фазы.

6 Транспортировка и хранение

6.1 Техника безопасности

Внимание

Опасность заземления вследствие падения!

Вес устройства составляет от 10 до 300 кг. Оно может сползти и упасть с транспортного средства. Это может привести к тяжелым травмам и даже к смерти. Сильные толчки и вибрация могут повредить устройство.

Следуйте инструкциям, указанным на транспортных ярлыках упакованных устройств.

Убедитесь, что привлекаемый персонал способен надлежащим образом выполнить разгрузку.

Используйте транспортное приспособление, соответствующее весу устройства ([см. Транспортировка и хранение, Стр. 35](#)). Вес упакованного устройства можно узнать в предложении по заказу.

Следите за тем, чтобы во время транспортировки никто не находился под устройством или вблизи от груза.

Следите за равномерным распределением веса. Следите за тем, чтобы основной вес всегда находился на стороне вентилятора. Следуйте указаниям на транспортном ярлыке упакованного устройства ([см. Другие знаки и указания на устройстве, Стр. 15](#)).

Защитите устройство от сползания и механического повреждения.

При необходимости используйте вспомогательные транспортировочные приспособления. Используйте транспортировочное приспособление, соответствующее весу устройства. Вес устройства можно узнать в предложениях по заказу ([см. Структура и другие применимые документы, Стр. 9](#)). Не используйте соединительные патрубки и сборные трубы в качестве мест крепления для подъема, волочения, закрепления или посадки. Это может привести к образованию течи.

Транспортируйте устройство осторожно. Особенно избегайте жесткой посадки устройства.

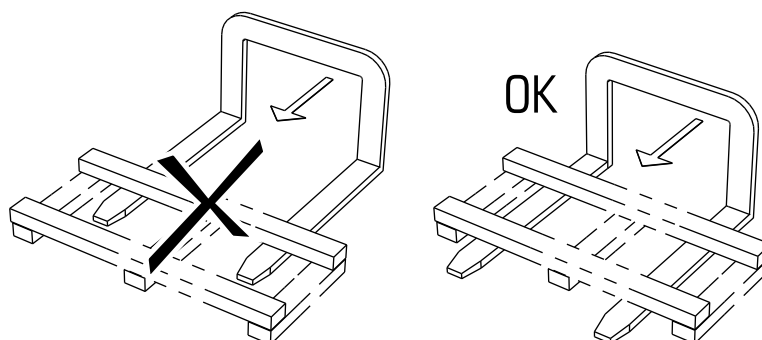
6.2 Транспортировка и хранение

Указание

Ознакомьтесь с транспортными обозначениями на упаковке устройства и соблюдайте их!

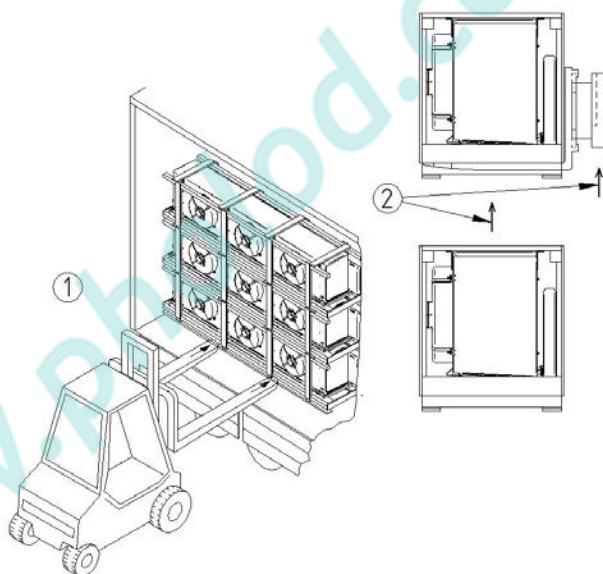
Длительная механическая нагрузка вследствие неровностей и выбоин на дороге, а также вибрация при транспортировке по морю могут привести к повреждению при транспортировке. Перед началом транспортировки по морю или в странах с критическим состоянием дорог следует демонтировать компоненты, которые могут входить в колебания, в особенности вентиляторы и при необходимости опорные основания.

- Транспортировка упакованного устройства в место установки и разгрузка с помощью подходящего транспортного средства (например, вилочного погрузчика, крана).
ОСТОРОЖНО! При транспортировке с помощью вилочного погрузчика: Поднимайте упакованное устройство только с помощью погрузчика со сквозной длиной вилок.



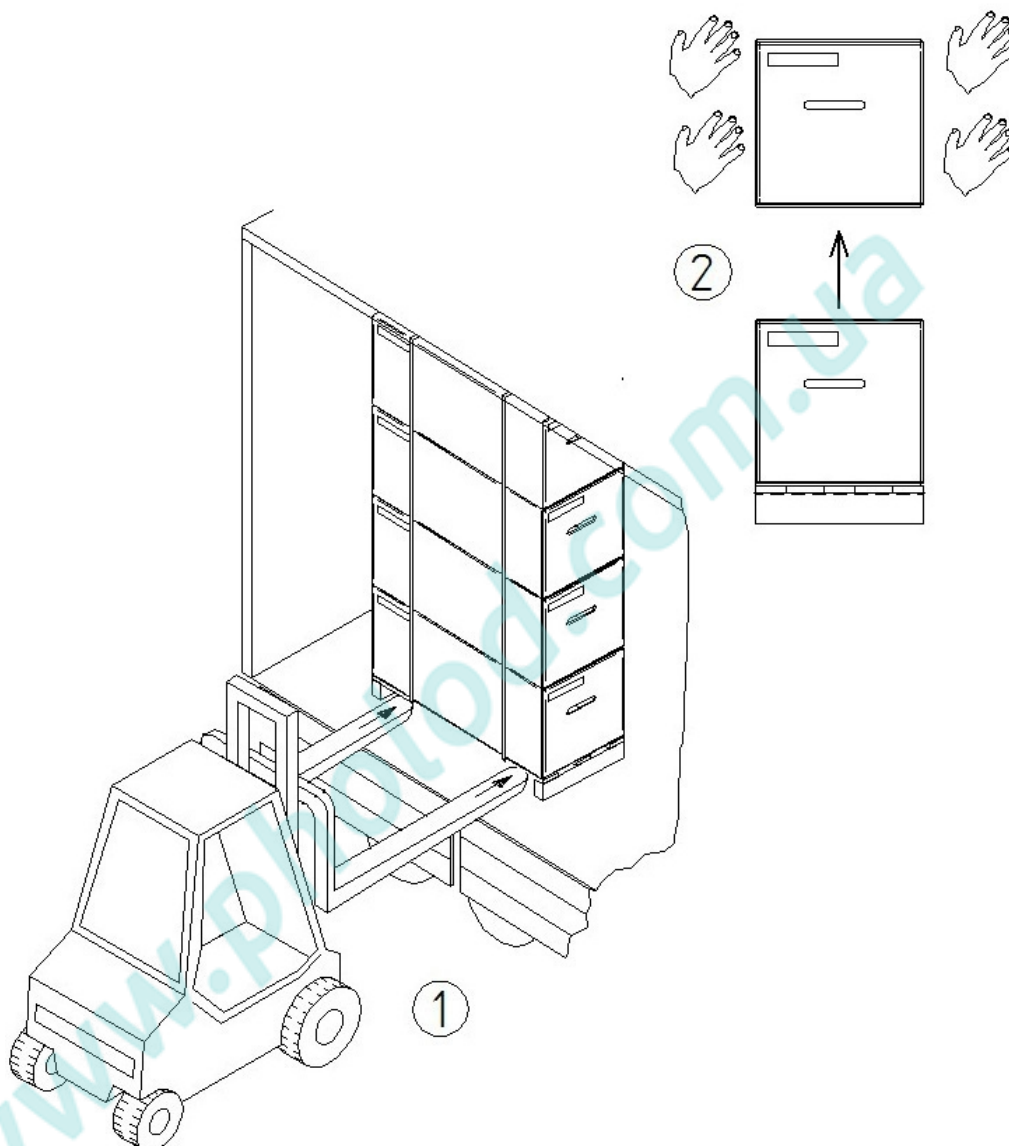
Разгрузка деревянных ящиков

- (1) Разгрузите поддон с помощью вилочного погрузчика.
- (2) Если деревянные ящики уложены в штабель, поднимите их по отдельности с помощью вилочного погрузчика и расставьте по месту установки.



Разгрузка картонных коробок

- (1) Разгрузите поддон с помощью вилочного погрузчика.
- (2) Если картонные коробки уложены в штабель, поднимите их по отдельности и расставьте по месту установки. Выполняйте работу вдвоем.

**6.3 Хранение перед установкой****Указание**

Опасность коррозии и загрязнения!

Не допускается попадание влаги и грязи в устройство.

- ▶ Защищайте устройство от пыли, загрязнения, влаги, сырости, повреждений и других вредных воздействий. Вредные воздействия: см. [Указания по безопасности для установки и первого ввода в эксплуатацию, Стр. 39](#)

- ▶ Не следует хранить устройство дольше, чем это необходимо. До начала установки храните устройства только в оригинальной упаковке. Обязательно ставьте один на другой только предметы упаковки одинаковой величины.
- ▶ До начала установки устройство следует хранить в защищенном месте без воздействия пыли, грязи, влаги и без повреждений (хорошо проветриваемое помещение или место хранения под навесом).
- ▶ В случае задержки установки устройства по сравнению с предусмотренным сроком установки: Защитите устройство брезентом от погодных и других вредных воздействий, а также загрязнения. При этом следует обеспечить хорошую вентиляцию устройства.

www.pholod.com.ua

7 Установка и первый ввод в эксплуатацию

7.1 Безопасность

7.1.1 Указания по безопасности для установки и первого ввода в эксплуатацию

Внимание

Опасность травм и материального ущерба вследствие вытекания FKW- / HFKW-хладагента!

В случае неправильного монтажа существует опасность вытекания рабочей жидкости в ходе эксплуатации системы, что может привести к травмам и материальному ущербу ([см. Остающиеся опасности вследствие FKW- / HFKW-хладагента](#) , Стр. 22)

Точно соблюдайте инструкцию по установке, содержащуюся в настоящем разделе, и проявляйте особую осторожность!

Указание

Повреждение системы!

Посторонние вещества и загрязнения в контуре циркуляции рабочей жидкости могут ухудшить рабочие показатели установки или повредить компоненты установки. Особенно вредными видами загрязнения являются:

- влага,
- атмосферный воздух,
- остатки от сваривания и паяния,
- ржавчина,
- окалина,
- металлические стружки,
- нестабильные масла,
- пыль и грязь любого вида.

Влага в проводящих рабочую жидкость компонентах устройства может вызвать:

- водоотделение и образование льда приводят к осадку в переключающей и регулирующей арматуре системы охлаждения,
- образование кислоты,
- старение и распад рефрижераторного масла,
- коррозию.

Атмосферный воздух и другие не конденсируемые газы могут привести к следующим последствиям:

- окисление рефрижераторного масла,
- химические реакции между рабочей жидкостью и рефрижераторным маслом,
- повышение давления сжижения в системе.

Химические реакции между рабочей жидкостью и рефрижераторным маслом при наличии влаги или атмосферного воздуха со старением и распадом рабочей жидкости и рефрижераторного масла могут привести к следующим последствиям:

- образование органических и неорганических кислот,
- повышение температуры сжатого газа в системе,
- коррозия,
- плохая смазка, повышенный износ вплоть до выхода из строя системы.

Остальные загрязнения могут привести к следующим последствиям:

- ускорение химических процессов (распада),
- механические и электрические неполадки в работе системы охлаждения.

Обеспечьте, чтобы в ходе монтажа (подсоединения проводящих рабочую жидкость компонентов устройства к проводящей рабочую жидкость системе системы строго не допускалось наличие внутренних загрязнений.

Проявляйте исключительную опрятность при проведении монтажа.

Завершите все работы по монтажу трубопроводов на объекте заказчика до выпуска транспортного давления!

Спускайте транспортное давление на клапане Шрадера только непосредственно перед монтажом.

Удаляйте колпачки с распределительных и сборных труб только непосредственно перед монтажом.

Указание

Опасность коррозии и загрязнения!

Не допускается попадание влаги и грязи в устройство. При попадании в устройство влаги и грязи возникает опасность повреждения также арматуры и других компонентов системы.

Защищайте устройство от пыли, загрязнения, влаги, сырости, повреждений и других вредных воздействий. Вредными воздействиями являются, например:

- **Механические:** повреждения вследствие толчка, падения предметов, наезда транспортного средства и т. п.
- **Физические:** повреждения вследствие скопившихся поблизости концентрированных воспламеняемых газов
- **Химические:** повреждения вследствие загрязненной атмосферы (содержание солей, кислот, хлора, серы и т.п.)
- **Тепловые:** повреждения вследствие воздействия находящихся поблизости источников тепла

Начинайте монтаж как можно раньше.

7.1.2 Требования техники безопасности по обращению с системой

Устройство представляет собой компонент системы и может эксплуатироваться только в сочетании с системой.

- Все необходимые для работы устройства приспособления должны быть встроены в распределительные и исполнительные устройства системы :
 - Электрика: вентиляторы и другие электрические приспособления , при наличии нагревательные стержни в электрической системе оттаивания (опция по выбору),
 - Рабочие жидкости: вентили и арматура,
 - Конденсат: трубопровод для стока конденсата.
- Должен быть установлен безопасно переключаемый аварийный выключатель.
- В системе должны присутствовать соединения со стороны рабочей жидкости и электротехнические соединения для устройства. Соединения указаны в предложении по заказу.
- Питание вентиляторов должно осуществляться согласно данным, указанным на заводской табличке на двигателях вентиляторов.
- Согласно EN 60204-1, для вентиляторов должно быть предусмотрено выключающее устройство для предотвращения неожиданного срабатывания (ремонтный выключатель), отделяющий все активные провода от электропитания (отключаются по всем полюсам).

- Выключающее устройство вентиляторов должно быть защищено (например, с помощью висячего замка), чтобы предотвратить бесконтрольное включение вентиляторов.
- Электрические соединения двигателя, ремонтного выключателя, клеммной коробки и распределительного шкафа должны быть выполнены согласно соответствующим схемам соединений.
- В случае утечки аппарат необходимо отключить.
- Все относящиеся к обеспечению безопасности запорные арматуры должны управляться лицами, оснащенными независимыми от окружающего воздуха дыхательными аппаратами и одетыми в полные защитные костюмы.
- Все устройства для отведения высвободившихся рабочих жидкостей должны иметь возможность управления из безопасного места.

7.1.3 Меры безопасности со стороны заказчика

⚠ Внимание



Опасность травм!

Устройство содержит хладагент на основе обычного или галогенированного фторуглерода (см. [Остающиеся опасности вследствие FKW- / HFKW-хладагента](#), Стр. 22).



Используемые хладагенты на основе обычного и галогенированного фторуглерода R134a, R404A, R407C и другие являются хладагентами группы L1/A1 согласно классификации по воспламеняемости (L) и токсичности (A) в соответствии с Директивой ЕС 97/23/EG по оборудованию, работающему под давлением:



- хладагенты, которые в газообразном состоянии ни в каких концентрациях в воздухе не являются горючими.
- Хладагенты, которые при взвешенной по времени, усредненной концентрации, не имеющей негативного воздействия на большинство работников, день за днем на протяжении обычного восьмичасового рабочего дня и 40-часовой рабочей недели подвергающихся воздействию данной концентрации, значение которой равняется или превышает 400 мл/м³ (400 ppm (V/V))

Непосредственная опасность для работников отсутствует. Однако хладагенты группы L1/A1, в общем, тяжелее воздуха и могут стекать в помещения, расположенные ниже. Вблизи от поверхности земли при неподвижном воздухе может наблюдаться повышение концентрации. При высоких концентрациях существует опасность нарушений ритма сердца и удушья вследствие уменьшения содержания кислорода, особенно вблизи от поверхности земли.

Не допускается, чтобы некомпетентные лица получали доступ к устройству. Следите за тем, чтобы вытекающий из устройства FKW- / HFKW-хладагент не смог попасть в здание или иным образом угрожать людям

Соблюдайте требования стандарта EN 378-3 в отношении хладагента, веса наполнения и системы передачи холода.

Устанавливайте устройство согласно EN 378-1 только в утвержденной конфигурации и только в том помещении для установки, на которое устройство рассчитывалось его производителем.

Устанавливайте устройство согласно EN 378-3; раздел 5 в специальном машинном отделении, если рабочей среде может угрожать взрыв или концентрация FKW- / HFKW-хладагента выше установленной в EN 378-3. Прини-

майте эффективные меры безопасности, если подобное пространственное разделение будет необходимым, а не возможным.

Устанавливайте электрооборудование (для привода вентилятора, вентиляции, освещения и системы сигнализации) в помещении для установки с учетом конденсирования воздушной влаги и образования конденсата, а также с учетом степени опасности FKW- / HFKW-хладагента согласно EN 378-3; раздел 6.

Размещайте в помещении, в котором устанавливается устройство, детекторы FKW- / HFKW-хладагента и системы сигнализации для предупреждения об опасности взрыва или пожара, об опасных для здоровья концентрациях FKW- / HFKW-хладагента и в целях управления согласно EN 378-3; раздел 7.

Обеспечьте, чтобы устройство в помещении, в котором оно установлено, не подвергалось воздействию недопустимо высоких температур. Обеспечьте эффективную защиту устройства от источников тепла или временных высоких температур.

Внимание

Опасность заражения окружающей среды!

- Обеспечьте, чтобы хладагент не попал в канализацию или грунтовые воды.
- Оборудование для регенерации или утилизации хладагента следует эксплуатировать таким образом, чтобы по возможности максимально снизить опасность выброса хладагента или рефрижераторного масла в окружающую среду.

7.2 Требования к месту установки

Размеры и вес можно узнать в предложении по заказу.

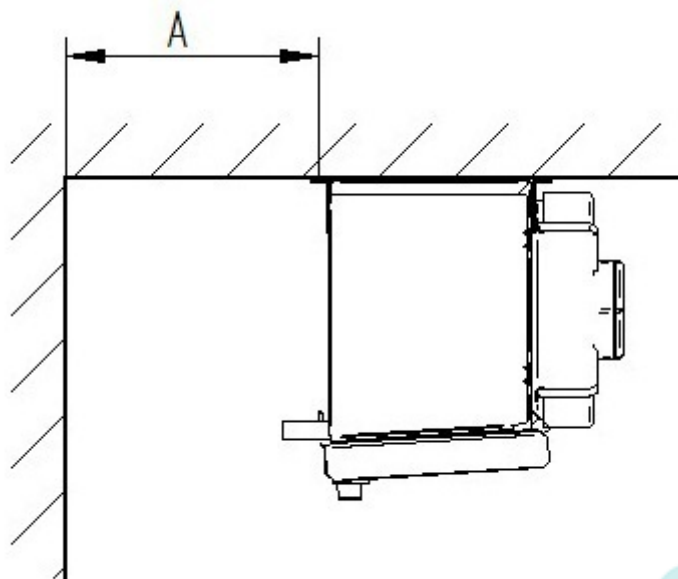
- ▶ Располагайте устройство так, чтобы избежать его повреждения под воздействием транспортных процессов.
- ▶ Убедитесь в том, что соблюдается достаточное расстояние до стен. Это необходимо для обеспечения подачи воздуха в достаточном количестве.

Минимальное расстояние A:

GACC 031.1: A = 300 мм

GACC 040.1: A = 400 мм

GACC 050.1: A = 550 мм

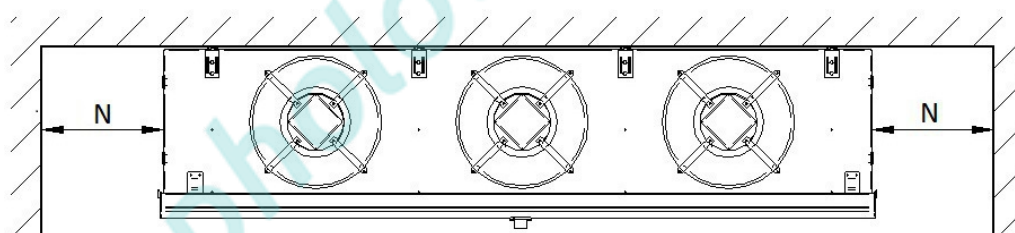


Минимальное расстояние N:

GACC 031.1: N = 375 мм

GACC 040.1: N = 450 мм

GACC 050.1: N = 550 мм



Указание

Соблюдение минимальных расстояний A и N необходимо только для подачи воздуха в достаточном количестве. При их расчете не были учтены расстояния, необходимые для установки или замены нагревательных стержней!

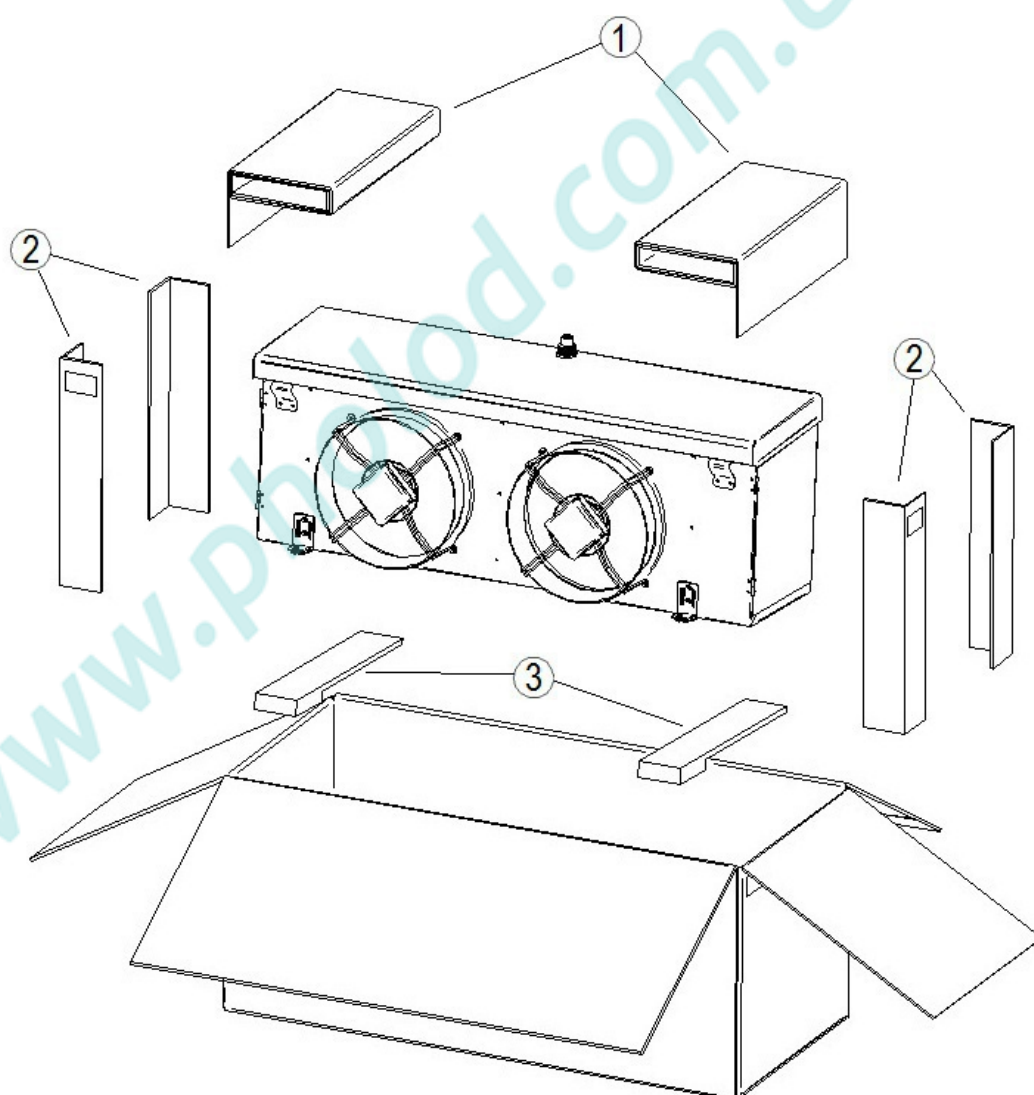
- ▶ Обеспечьте оптимальный контроль устройства и оптимальную возможность доступа к нему.
 - Разместите устройство таким образом, чтобы его в любой момент можно было со всех сторон осматривать и контролировать.
 - Обеспечьте наличие достаточного места для проведения технического обслуживания.
 - Обеспечьте достаточную возможность доступа ко всем проводящим жидкость компонентам, соединениям и трубопроводам, а также ко всем электрическим соединениям и проводам.
 - Обеспечьте, чтобы маркировка трубопроводов была хорошо видна.

- Убедитесь, что в устройствах с электрической системой оттаивания блока есть достаточно места для замены нагревательного стержня. В противном случае для замены нагревательного стержня устройство необходимо снимать.
- Обеспечьте, чтобы свободное пространство перед устройством и возле него (например, расстояние от устройства до возможных препятствий) было достаточно большим для безопасного и беспрепятственного открывания и закрывания откидных поддонов.

7.3 Распаковка устройства

Картонная упаковка

Устройства типа GACC 031.1. с 1-3 вентиляторами и устройства типа GACC 040.1. с 1-2 вентиляторами поставляются со смонтированным поддоном в картонной упаковке. Из-за установленного поддона устройства поставляются в упакованном виде на кровельной накладке. При поставке нескольких устройств поставляется до трех картонных коробок в виде штабеля.



- ▶ При поставке нескольких устройств: Поставить картонные коробки на пол по отдельности.
- ▶ Открыть картонную коробку, откинуть наклейки наружу, удалить картонные элементы (1).

- ▶ Вдвоем поднять устройство из картонной коробки, удалить картонные элементы (2) и (3).

Указание

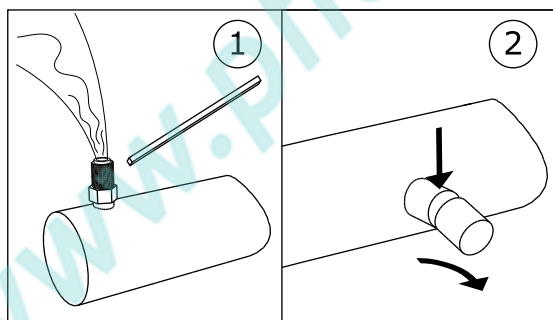
Из-за предустановленного поддона устройства поставляются в упакованном виде по-верх головной части. Поэтому при поднятии обращать внимание, чтобы боковая обшивка не соскользнула с шарниров!

- ▶ Установить устройство на чистое, подготовленное основание (например, поддон).
- ▶ Проверить комплектность объема поставки. Объем поставки можно узнать в предложении по заказу.
- ▶ Отметить в накладной повреждения при транспортировке и/или отсутствующие детали. Немедленно письменно сообщить производителю о состоянии дел. Поврежденные пластины могут быть выпрямлены на месте с помощью гребня для пластин.
- ▶ Проверить транспортное избыточное давление: устройства поставляются производителем с транспортным избыточным давлением около 1 бар (очищенный и высушенный воздух). Определить транспортное давление на клапане Шрадера (измерение давления). Если устройство не находится под давлением: немедленно сообщить производителю и сделать отметку в накладной. Отсутствие давления в устройстве указывает на негерметичность устройства.

ОСТОРОЖНО! Опасность травм и материального ущерба вследствие вытекания рабочей жидкости!

Отсутствие давления в устройстве указывает на негерметичность вследствие повреждения при транспортировке. Утечка рабочей жидкости вследствие потери устройством герметичности может привести к нанесению травм людям. см. [Остающиеся опасности вследствие FKW- / HFKW-хладагента, Стр. 22](#)). Не начинайте эксплуатацию устройства!

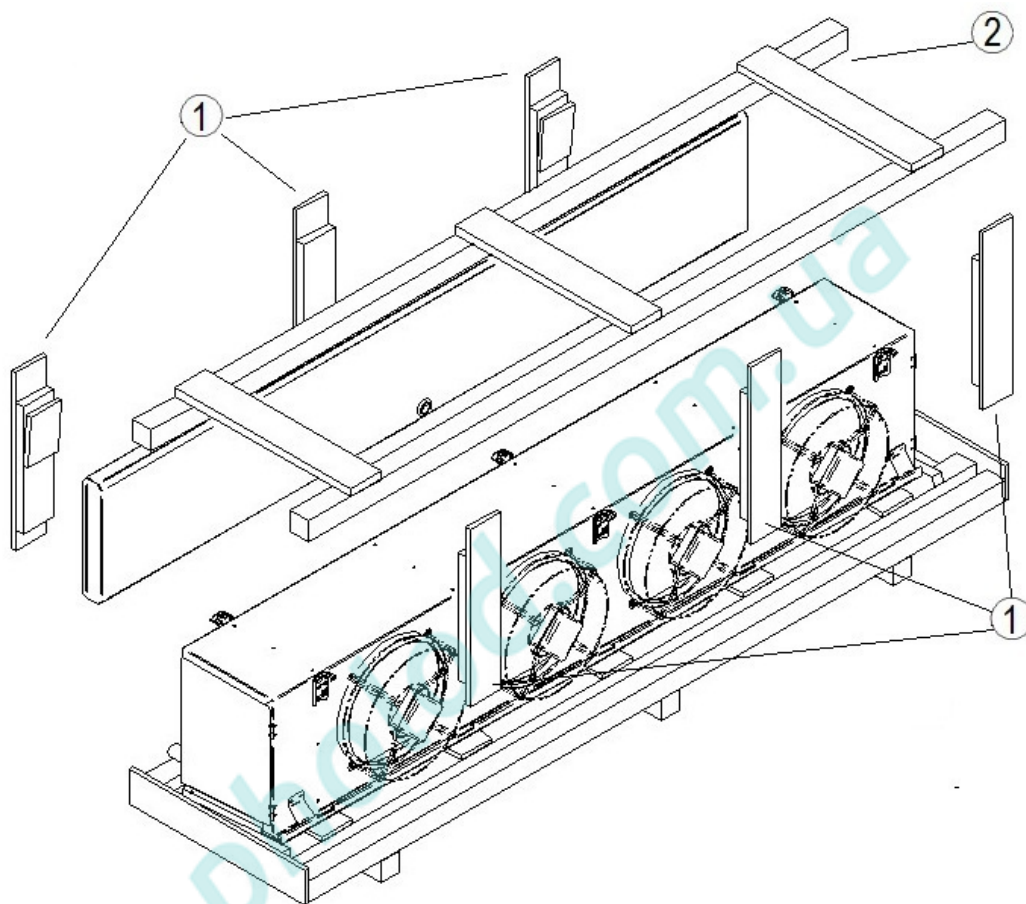
- ▶ Проверить и спустить транспортное давление (только непосредственно перед монтажом).
- ▶ Удалить заглушки.



1: Проверить/сбросить транспортное избыточное давление 2: Удалить заглушки

Деревянная упаковка

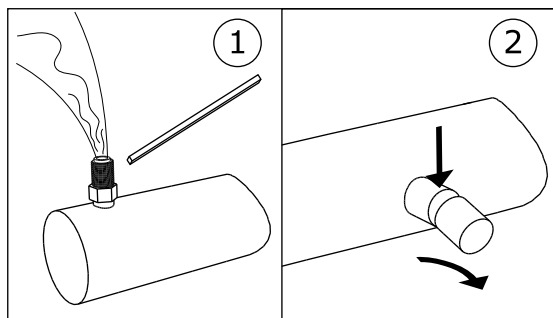
Устройства типа GACC 031.1. с 4 вентиляторами, устройства типа GACC 040.1. с 3-4 вентиляторами и устройства типа 050.1. с 2-4 вентиляторами поставляются в монтажном положении в деревянной упаковке. Несмонтированный поддон находится за устройством. При поставке нескольких устройств поставляется до трех деревянных ящиков в виде штабеля.



- ▶ При поставке нескольких устройств: Поставить деревянные ящики на пол по отдельности.
 - ▶ Снять боковую (1) и верхнюю (2) часть деревянной обшивки. Оставить устройство на транспортной основе!
 - ▶ Проверить комплектность объема поставки. Объем поставки можно узнать в предложении по заказу.
 - ▶ Отметить в накладной повреждения при транспортировке и/или отсутствующие детали. Немедленно письменно сообщить производителю о состоянии дел. Поврежденные пластины могут быть выпрямлены на месте с помощью гребня для пластин.
 - ▶ Проверить транспортное избыточное давление: устройства поставляются производителем с транспортным избыточным давлением около 1 бар (очищенный и высушенный воздух). Определить транспортное давление на клапане Шрадера (измерение давления). Если устройство не находится под давлением: немедленно сообщить производителю и сделать отметку в накладной. Отсутствие давления в устройстве указывает на негерметичность устройства.
- ОСТОРОЖНО! Опасность травм и материального ущерба вследствие вытекания рабочей жидкости!**
- Отсутствие давления в устройстве указывает на негерметичность вследствие повре-**

ждения при транспортировке. Утечка рабочей жидкости вследствие потери устройством герметичности может привести к нанесению травм людям. [см. Остающиеся опасности вследствие FKW- / HFKW-хладагента, Стр. 22](#)). **Не начинайте эксплуатацию устройства!**

- ▶ Проверить и сбросить транспортное избыточное давление (только непосредственно перед монтажом).
- ▶ Удалить заглушки.



1: Проверить/сбросить транспортное избыточное давление 2: Удалить заглушки

Указание

Опасность коррозии и загрязнения!

Не допускается попадание влаги и грязи в устройство.

Защищайте устройство от пыли, загрязнения, влаги, сырости, повреждений и других вредных воздействий. Вредные воздействия: [см. Указания по безопасности для установки и первого ввода в эксплуатацию, Стр. 39](#)

Начинайте монтаж как можно раньше.

7.4 Монтаж

7.4.1 Предварительные требования к системе для монтажа без напряжения

- ▶ Избегайте появления механического напряжения в устройстве:
 - Обеспечьте, чтобы все точки крепления находились на одинаковом расстоянии от крепежной плоскости.
 - Обеспечьте, чтобы все точки крепления сохраняли одинаковое расстояние от крепежной плоскости под давлением и с течением времени.
- ▶ Устройства следует закреплять и монтировать следующим образом: поток воздуха не должен встречаться с какими-либо препятствиями.
- ▶ Устройства должны устанавливаться на точках крепления, соответствующих их весу, и соединяться крепежными винтами. За надежность винтовых соединений ответственность несет оператор или монтер. При креплении устройств следует учитывать следующие указания.
 - Диаметр крепежных отверстий статически установлен производителем; крепежные винты должны соответствовать этому диаметру. При расчете прилагаемого усилия прилегания обязательно следует учитывать общий вес устройства (= собственный вес устройства + вес содержимого труб + дополнительный вес, например влага, снег или грязь).

- Крепежное винтовое соединение должно быть защищено от ослабления при помощи подходящего стопорного элемента.
- Крепежное винтовое соединение не должно перетягиваться и перекручиваться.
- Все винтовые соединения должны быть равномерно затянуты.
- ▶ Избегайте возможности смещения устройства в его положении. Закрепите устройство в его положении. Достаточно прочно затяните крепежные винты и защитите винтовое соединение от ослабления.
- ▶ Закрепляйте устройство только в предусмотренных для этого точках крепления.

7.4.2 Выполнить монтаж устройства

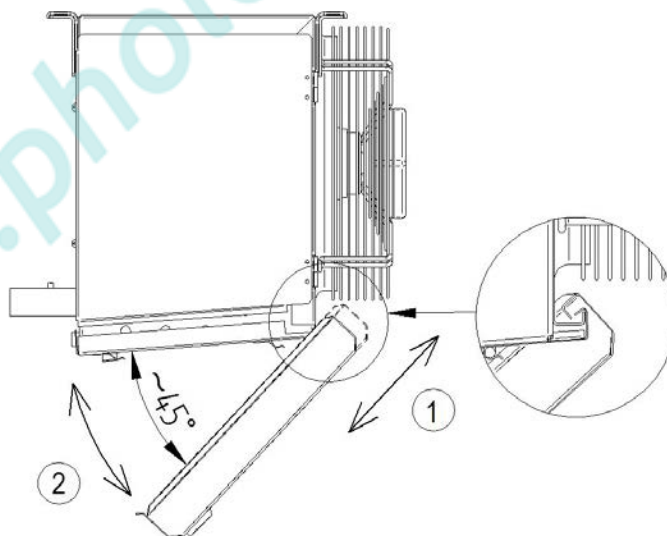
⚠ Внимание

Опасность травм вследствие вытекания FKW- / HFKW-хладагента!

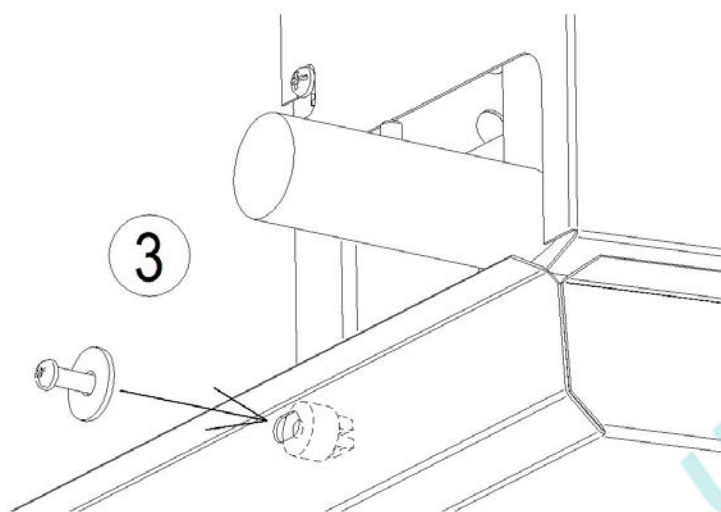
В случае неправильного монтажа существует опасность вытекания рабочей жидкости в ходе эксплуатации системы, что может привести к травмам и материальному ущербу (см. [Остающиеся опасности вследствие FKW- / HFKW-хладагента](#) , Стр. 22)

7.4.3 Монтаж поддона для конденсата

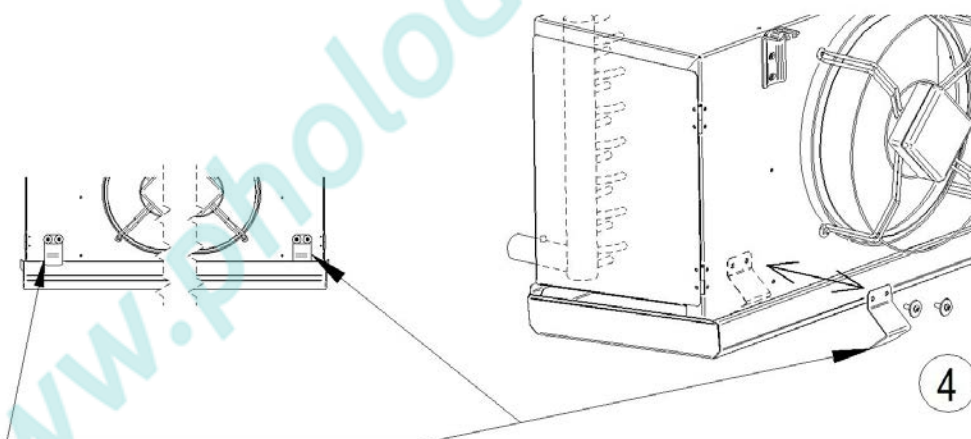
Устройства типа GACC 031.1. с 4 вентиляторами, GACC 040.1. с 3-4 вентиляторами и GACC 050.1. с 2-4 вентиляторами поставляются с несмонтированным поддоном для конденсата. Для монтажа поддона для конденсата необходимо выполнить следующие действия:



- ▶ (1) Навесить поддон для конденсата под углом 45° за специально предусмотренную для этого кромку панели вентилятора.
- ▶ (2) Закрыть поддон для конденсата.



- ▶ (3) Привинтить поддон к устройству с помощью 2 винтов с подкладными шайбами.

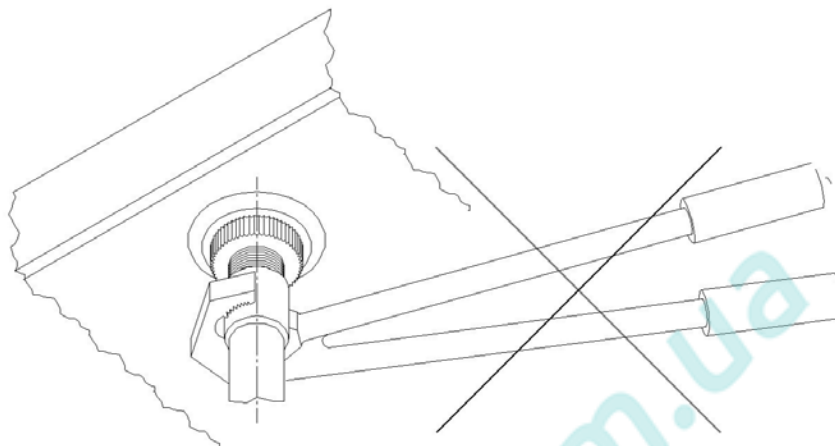


- ▶ (4) Зафиксировать поддон с помощью двух крепежных уголков со стороны вентилятора. Для этого привинтить крепежные уголки с помощью 2 винтов с подкладными шайбами.

Указание

Для открытия поддона ослабить винты сзади на поддоне (см. шаг (3)) и откинуть поддон. Винты крепежных уголков (см. шаг (4)) НЕЛЬЗЯ ослаблять или удалять!

Указание



Для затяжки слива поддона НИКОГДА не использовать клещей! Затягивать вручную!

7.5 Указания по закрыванию устройства

⚠ Внимание

Опасность травм и материального ущерба вследствие вытекания FKW- / HFKW-хладагента!

В случае неправильного монтажа существует опасность вытекания рабочей жидкости в ходе эксплуатации системы, что может привести к травмам и материальному ущербу ([см. Остающиеся опасности вследствие FKW- / HFKW-хладагента](#) , Стр. 22).

Предотвращайте возможность вытекания рабочей жидкости из устройства в окружающую среду.

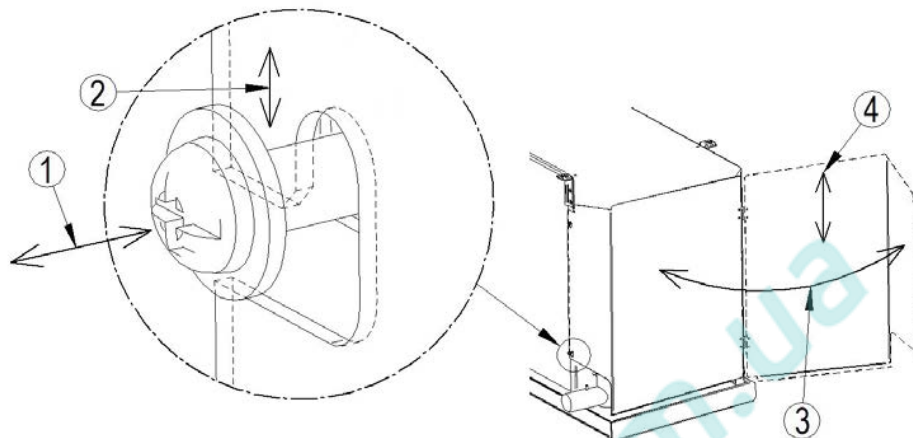
- Защищайте все проводящие рабочую жидкость трубопроводы от механического повреждения.
- Прокладывайте трубопроводы к устройству и от него в областях, предназначенных для внутреннего использования, только с помощью неразъемных соединений и арматур.

Обеспечьте, чтобы соединения со стороны заказчика не оказывали воздействие силы на распределительные и сборные трубопроводы. Это может приводить к возникновению течи в соединениях устройства для подачи рабочей жидкости, а также в местах соединения трубопроводов заказчика.

Обеспечьте следующее:

- присутствуют приспособления для сброса нагрузки от расширения жидкости
- в состоянии простоя системы охлажденная жидкость находится в частях системы только в минимальном количестве вследствие минимизации количества «жидкостных мешков»

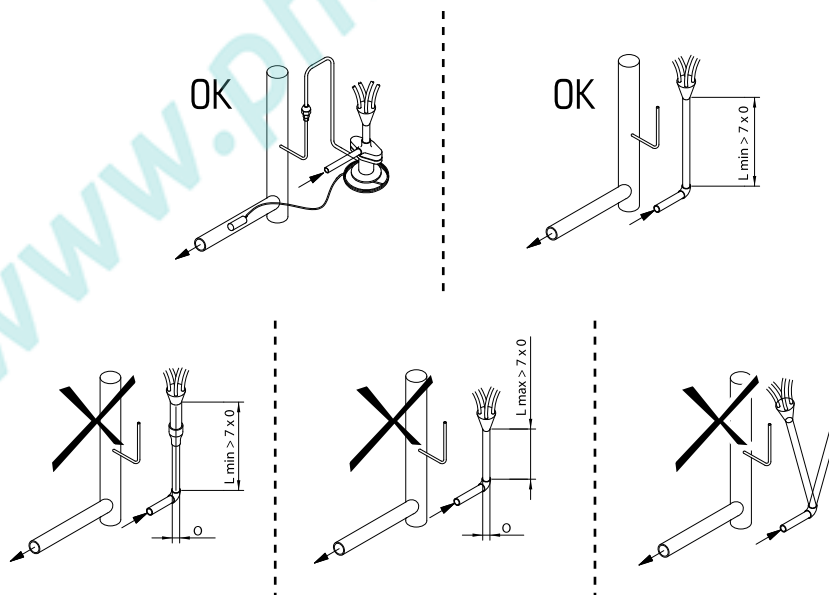
Указание



- Для открытия боковой обшивки выкрутить винты (1) прим. на 5 мм. НЕ удалять!
- Приподнять боковую обшивку (2) и отвести в сторону (3).
- При необходимости открытую боковую обшивку можно удалить, подняв ее (4).

7.5.1 Подключение терморегулирующего вентиля

Подключение терморегулирующего вентиля и распределителя хладоносителя к системе происходит в следующем порядке.



Подключение

7.5.2 Подключение устройства к системы

⚠ Внимание

Опасность травм и материального ущерба!

При неправильном подключении к системы

- Утечки приводят к вытеканию FKW- / HFKW-хладагента ([см. Остающиеся опасности вследствие FKW- / HFKW-хладагента . Стр. 22](#)).
 - Паяльные и сварочные работы в отношении находящихся под давлением частей могут приводить к ожогам или взрывам.
 - Курение или пользование открытыми источниками по причине наличия рефрижераторного масла может привести к пожару.
 - Обеспечьте, чтобы напряжения и колебания системы не передавались устройству.
 - Прокладывайте проводящие рабочую жидкость соединения обязательно без напряжения! Перед подключением к устройству обязательно закрепите систему трубопроводов заказчика стойками!
 - Проведение паяльных и сварочных работ допускается только с устройством без давления!
 - На месте установки запрещается курить и пользоваться открытыми источниками огня. Системы и средства пожаротушения для защиты устройства и обслуживающего персонала должны соответствовать требованиям EN 378-3.
 - Обеспечьте размещение в месте установки устройства детекторов хладагента и систем сигнализации для предупреждения об опасности пожара, об опасных для здоровья концентрациях и в целях управления согласно EN 378-3; раздел 7.
- ▶ Выполняйте монтаж трубопроводов согласно EN 378-1 и EN 378-3. При этом принимайте во внимание следующее.
- Должны присутствовать приспособления для сброса нагрузки от расширения жидкости.
 - В состоянии простоя системы охлаждения переохлажденная жидкость может находиться в частях системы только в минимальном количестве — минимизация количества «жидкостных мешков».
 - Система трубопроводов должна быть по возможности короче. Следует использовать как можно меньшее количество колен и только колена с большим радиусом.

7.5.3 Электрическое подключение устройства и защита предохранителем

- ▶ Подключить двигатели вентиляторов согласно монтажной схеме присоединения двигателя в клеммной коробке и проверить подключение.
- ▶ Подключить питание согласно данным, указанным на заводской табличке двигателей вентиляторов:
 - Двигатели вентиляторов диаметром от 315 мм до 450 мм работают с переменным током 1~.
 - Двигатели вентиляторов диаметром от 500 мм работают с трехфазным током 3~.
- ▶ подсоединить внешние термодатчики для защиты двигателя.
- ▶ Уплотнить все подводящие электрические провода к коробкам выводов в соответствии с их классом защиты. Класс защиты указан в предложении по заказу.
- ▶ **УКАЗАНИЕ! Предупреждение о возможности материального ущерба! При слишком высокой защите в случае неполадки возникает опасность травм и материального ущерба. Всегда защищайте подводящие провода по наименьшему поперечному сечению провода.**

7.6 Проведение приемочного испытания

⚠ Внимание

Опасность травм и материального ущерба!

Утечка хладагента на основе обычного или галогенированного фторуглерода может привести к нанесению вреда здоровью людей (см. [Остающиеся опасности вследствие FKW- / HFKW-хладагента](#), Стр. 22).

Перед первым вводом устройства в эксплуатацию, после внесения существенных изменений в устройство и после замены устройства поручите квалифицированному специалисту провести описанное ниже приемочное испытание.

- ▶ Обеспечить, чтобы температура и влажность воздуха на месте установки соответствовали техническим параметрам (см. [Технические данные](#), Стр. 30).
- ▶ Обеспечить возможность всасывания и выпуска достаточного количества воздуха.
- ▶ Убедиться, что обеспечены достаточные параметры питания. Сравнить устройство внутри установки с планами установки и электрическими схемами.
- ▶ Проверить устройство на предмет колебаний и перемещения, которые могут быть вызваны вентилятором и работой установки. После консультации с производителем или самостоятельно устранить колебания, вибрацию, движения.
- ▶ Провести осмотр конструктивного исполнения, держателей и креплений (материалов, формы, соединений), возможности управления и расположения арматур.
- ▶ Проверить правильность монтажа поддона с защитой поддона.
- ▶ Проверить и при необходимости подтянуть все винтовые соединения, в частности на вентиляторах.
- ▶ Проверить правильность монтажа проводящих рабочую жидкость соединительных труб.
- ▶ Обеспечить защиту устройства от механических повреждений.
- ▶ Обеспечить защиту устройства от недопустимого нагревания и охлаждения.
- ▶ Проверить защиту лопастей вентиляторов.
- ▶ Убедиться, в обеспечении оптимального контроля устройства и оптимальной возможности доступа к нему:
 - Размещено ли устройство таким образом, чтобы его в любой момент можно было со всех сторон осматривать и контролировать?
 - Имеется ли достаточно места для проведения технического обслуживания?
 - Обеспечен ли достаточный доступ ко всем проводящим рабочую жидкость компонентам, соединениям и трубопроводам, а также ко всем электрическим соединениям и проводам?
 - Хорошо ли видна маркировка трубопроводов?
- ▶ Проверить поверхности теплообменника на предмет загрязнения и при необходимости очистить (см. [Очистка устройства](#), Стр. 65).
- ▶ Провести функциональные испытания вентиляторов (направление вращения, потребляемая мощность).
- ▶ Проверить качество паяных и сварных соединений, электрических соединений и крепежных соединений.

- ▶ Провести гидравлическое испытание с помощью проверочного газа и проверочного давления, в 1,1 раза превышающего допустимое рабочее давление: проверить герметичность соединений и подтвердить негерметичности, например с помощью пенообразователя.
- ▶ Проверить антикоррозионную защиту: Провести осмотр всех колен трубопроводов, компонентов и держателей компонентов, которые не имеют теплоизоляции. Задокументировать и заархивировать результаты проверки.
- ▶ Провести пробный пуск. Во время пробного пуска наблюдать за устройством и проверять его, в частности по следующим пунктам:
 - плавность хода вентиляторов (шум подшипников, шум при контакте, разбалансировка и т. п.)
 - потребление тока вентиляторами
 - утечки
- ▶ Обо всех недостатках немедленно сообщать производителю. После консультаций с производителем устранить недостатки.
- ▶ Прим. через 48 часов работы еще раз проверить устройство и его взаимодействие с установкой, в частности в местах соединений и на вентиляторах. Запротолировать результат проверки.

7.7 Проверка готовности к эксплуатации

- ▶ Убедиться в работоспособности всех электрических средств защиты.
- ▶ Убедиться в надежности изготовления всех проводящих рабочую жидкость соединений.
- ▶ Убедиться в надежности изготовления всех электрических соединений (вентиляторов, нагревательных стержней электрической системы оттаивания (при наличии)).
- ▶ Убедиться в прочности затягивания всех винтовых соединений на вентиляторах, крепежных винтов устройства и всех остальных винтовых соединений.

7.8 Первый ввод устройства в эксплуатацию

Внимание

Опасность травм и материального ущерба!

Высвобождение FKW- / HFKW-хладагента может привести к травмам ([см. Остающиеся опасности вследствие FKW- / HFKW-хладагента](#), Стр. 22).

Начинайте эксплуатацию устройства только после того, как

- устройство было должным образом смонтировано и подключено ([см. Монтаж, Стр. 47](#)),
- было полностью проведено приемочное испытание ([см. Проведение приемочного испытания, Стр. 53](#)),

- была проверена готовность к эксплуатации (см. Проверка готовности к эксплуатации. Стр. 54) и
- были приняты все меры предосторожности (см. Безопасность, Стр. 39).

Соблюдайте пособие по эксплуатации системы!

Немедленно обратитесь к производителю при необходимости эксплуатации устройства в рабочих условиях, отличающихся от определенных в предложении по заказу.

- ▶ Включить систему включительно с электрической силовой установкой (см. пособие по эксплуатации системы).
- ▶ Подключить устройство:
 - Открыть вентили на сторонах входа и выхода системы
 - Подключить вентиляторы
- ▶ Дождаться достижения рабочих параметров. После достижения рабочих параметров устройство готово к эксплуатации (см. пособие по эксплуатации системы).

Параметры для настройки рабочих параметров, см. предложение по заказу.

Рабочие параметры:

- Объемный расхода воздуха
- температура воздуха на входе;

Чтобы обеспечить соблюдение заданных рабочих параметров, необходимо защитить рабочие органы для настройки рабочих параметров от доступа посторонних лиц (например, посредством пломбирования, завинчивания крышки, снятия маховика).

8 Эксплуатация

8.1 Техника безопасности

⚠ Внимание

Опасность отсечения, опасность затягивания!



Вращающиеся лопасти вентилятора создают опасность отсечения пальцев, травм рук и затягивания свободных частей, например волос, ногтей, цепочек, а также элементов одежды.

Не допускается эксплуатация вентиляторов без защитной решетки!

8.2 Ввод устройства в эксплуатацию

- ▶ Включить электрооборудование
- ▶ Открыть линии, проводящие рабочую жидкость
- ▶ Включить вентиляторы

8.3 Снятие устройства с эксплуатации

- ▶ Выключить вентиляторы
- ▶ Выключить электрооборудование
- ▶ Закрыть проводящие рабочую жидкость трубопроводы
- ▶ **УКАЗАНИЕ!** При выводе из эксплуатации обратить внимание на максимальное рабочее давление! При необходимости принять меры для обеспечения того, чтобы это значение не превышалось.

Указание

Если время простоя составляет месяц или больше, вводите вентиляторы в эксплуатацию примерно на 2–4 часа в месяц, чтобы сохранить их работоспособность.

8.4 Консервация устройства

⚠ Внимание

Опасность травм и материального ущерба!

Вытекающий хладагент на основе обычного или галогенированного фторуглерода может нанести вред здоровью людей ([см. Остающиеся опасности вследствие FKW- / HFKW-хладагента, Стр. 22](#), а также [см. Остающиеся опасности вследствие частей, находящихся под давлением, Стр. 25](#)).

Обеспечьте, чтобы при консервации не превышалось максимальное рабочее давление!

Указание

Опасность коррозии и загрязнения!

Не допускается попадание влаги и грязи в устройство.

Защищайте устройство от пыли, загрязнения, влаги, сырости, повреждений и других вредных воздействий (см. [Указания по безопасности для установки и первого ввода в эксплуатацию, Стр. 39](#)).

Если время простоя составляет месяц или больше, вводите вентиляторы в эксплуатацию примерно на 2–4 часа в месяц, чтобы сохранить их работоспособность.

- ▶ Снять устройство с эксплуатации (см. [Снятие устройства с эксплуатации, Стр. 56](#))
- ▶ Защитить устройство:
 - При консервации учитывать максимальное рабочее давление (см. [Технические данные, Стр. 30](#))! При необходимости принять меры для обеспечения того, чтобы это значение не превышалось.
 - Защитить проводящие рабочую жидкость трубопроводы от заполнения рабочей жидкостью.
 - Защитить от вредных воздействий на месте установки или временного хранения (см. [Указания по безопасности для установки и первого ввода в эксплуатацию, Стр. 39](#)), чтобы компоненты устройства сохранялись в хорошем состоянии и сохранялось целевое назначение и полезность устройства. Для этого следует создать соответствующие условия хранения (см. [Хранение перед установкой, Стр. 37](#)), проводить профилактические мероприятия по антикоррозионной защите, регулярные проверки работоспособности вентиляторов, а также регулярный контроль законсервированного устройства.
- ▶ Откачать рабочую жидкость из устройства: Полностью выпустить рабочую жидкость и при необходимости рефрижераторное масло (см. [Остающиеся опасности при утилизации, Стр. 27](#)).

8.5 Ввод устройства в эксплуатацию после консервации

Повторный ввод в эксплуатацию проводится в зависимости от исполнения, характерного для , в соответствии с пособием по эксплуатации системы следующим образом:

- ▶ Проверить работоспособность устройства (см. [Проверка готовности к эксплуатации, Стр. 54](#)). Провести гидравлическое испытание и осмотр на предмет антикоррозионной защиты. **УКАЗАНИЕ!** Проведение гидравлического испытания при повторном вводе в эксплуатацию допускается только с использованием соответствующего агента при соответствующем проверочном давлении.
- ▶ Ввести устройство в эксплуатацию (см. [Ввод устройства в эксплуатацию, Стр. 56](#))

8.6 Перевод устройства на другую рабочую жидкость

Внимание

Опасность травм и материального ущерба!

При эксплуатации устройства с другой рабочей жидкостью без предварительного согласования с производителем могут возникать серьезные опасности ([Применение не по назначению](#)).

Перевод устройства на другую рабочую жидкость допускается только при наличии предварительного письменного согласия компании Guntner AG & Co. KG!

- ▶ Убедитесь, что производитель устройства дал согласие на перевод.
- ▶ Убедитесь, что заново заправляется требуемая рабочая жидкость. Убедитесь, что все применяемые в устройстве материалы совместимы с новой рабочей жидкостью.
- ▶ Обеспечьте, чтобы не превышалось допустимое давление.
- ▶ Проверьте, может ли новая рабочая жидкость применяться без необходимости получения нового свидетельства о проверке на устройство. Убедитесь, что соблюдается классификация.
- ▶ Следует заменить или установить новое предохранительное устройство для устройства.
- ▶ Избегать смешения с остатками рабочей жидкости и, возможно, масла.
- ▶ Все данные в отношении новой рабочей жидкости необходимо соответствующим образом изменить.
- ▶ Измените соответствующим образом полную документацию, включительно с настоящим руководством по эксплуатации, а также пособием по эксплуатации системы.
- ▶ Провести приемочное испытание ([см. Проведение приемочного испытания, Стр. 53](#)).

9 Поиск неисправностей

9.1 Безопасность

⚠ Внимание

Опасность травм и материального ущерба!

Неполадки, не описанные в настоящем руководстве по эксплуатации, могут устраняться исключительно компанией Güntner. Обращайтесь в службу поддержки Güntner.

Неполадки, описанные в настоящем руководстве по эксплуатации, могут устраняться исключительно специально обученным персоналом ([см. Требования к персоналу, обязанность проявлять осмотрительность, Стр. 17](#)).

При обнаружении неполадок в ходе эксплуатации, контроля и технического обслуживания общей системы немедленно обращайтесь в компанию Güntner AG & Co. KG.

9.2 Сервисная служба

Рабочее время

Тел. +49 8141 242-473

Факс +49 8141 242-422

Электронная почта: service@guentner.de

Пн. - Чт.: 7.30 — 17.00

Пт.: 7.30 — 13.30

9.3 Таблица поиска неисправностей

Неполадка	Возможные причины	Совет
Двигатель вентилятора не запускается	Отсутствует питание	Восстановить питание
	Защемило лопасть вентилятора	Обеспечить свободное вращение вентилятора
Шум подшипников	Дефект двигателя вентилятора	Заменить подшипник или двигатель вентилятора
Устройство вибрирует	Дефект лопасти вентилятора	Заменить лопасть вентилятора
	Расшатанное крепление вентилятора	Подтянуть крепления
Не достигается мощность устройства	Регистр труб на стороне воздуха сильно загрязнен	Очистить регистр труб
	Вентиляторы не работают как положено или вышли из строя	Отремонтировать, заменить вентиляторы
	Неправильная заправка рабочей жидкости (недостаточные температура и количество)	Настроить заправку рабочей жидкости в соответствии с заданными значениями (температура и количество)

Неполадка	Возможные причины	Совет
Вытекает рабочая жидкость	Проводящие рабочую жидкость компоненты устройства негерметичны	Отключить подачу рабочей жидкости и вентиляторы, устранить негерметичности

www.pholod.com.ua

10 Техническое обслуживание

10.1 Безопасность

10.1.1 Перед каждым техническим обслуживанием

Внимание

Опасность травм и материального ущерба вследствие вытекания рабочей жидкости ([см. Остающиеся опасности вследствие FKW- / HFKW-хладагента . Стр. 22](#)).

Проводите работы по техническому обслуживанию негерметичного устройства — особенно паяльные и сварочные работы — только после полного удаления рабочей жидкости из устройства.

Перед началом любых работ по техническому обслуживанию принимайте следующие меры безопасности:

- Откачать регистр труб (теплообменник) устройства
- Очистить и продуть регистр труб (теплообменник) устройства.

10.1.2 Во время любого технического обслуживания

Внимание

Опасность травм и материального ущерба вследствие вытекания FKW- / HFKW-хладагента!

Вытекание хладагента вследствие негерметичностей испарителя может привести к возникновению следующих опасных ситуаций и нанесению следующего вреда здоровью:



Предупреждение о холоде!

Температура остающегося и находящегося в состоянии задержки кипения FKW- / HFKW-хладагента составляет 0 °C. Контакт с находящимся в состоянии задержки кипения хладагентом при разбрызгивании приводит к обморожениям.



- Используйте защиту глаз.



- Используйте средства защиты рук.

- Убедитесь, что соответствующее устройство перед началом работ по техническому обслуживанию не находится под давлением, или откачайте хладагент из соответствующего устройства.
- Отключите напряжение электрооборудования и защитите его от ненамеренного повторного включения.
- Отсоедините ремонтируемое устройство от системы охлаждения и защитите его.

Указание



Опасность материального ущерба!

При проведении работ в подающих и отводящих трубах вентиляторов и регистра труб (теплообменника) в вентиляторы могут попадать предметы, которые могут вызывать неполадки и повреждения компонентов.

10.1.3 После каждого технического обслуживания

⚠ Внимание

Опасность травм и материального ущерба вследствие вытекания FKW- / HFKW-хладагента (см. [Остающиеся опасности вследствие FKW- / HFKW-хладагента](#) , Стр. 22)!

После завершения любых работ по техническому обслуживанию принимайте следующие меры безопасности:

- Убедитесь в функционировании распределительных и исполнительных устройств, измерительных устройств и индикаторов, а также предохранительных устройств.
- Убедитесь в функционировании арматур рабочей жидкости.
- Проверьте маркировку трубопроводов и убедитесь, что она видна и читаема.
- Проверьте закрепление и антикоррозионную защиту соответствующих компонентов.
- Убедитесь в функционировании электрических соединений (например, вентиляторы).
- Проведите гидравлическое испытание и проверку на герметичность (см. пособие по эксплуатации системы).
- Проведите приемочное испытание (см. [Проведение приемочного испытания](#), Стр. 53)
- Проведите функциональное испытание (см. пособие по эксплуатации системы).

10.2 График проверок и технического обслуживания

Проводимый контроль по следующим разделам оформляется в виде разбитых по времени контрольных списков.

10.2.1 Вентиляторы

Для этого компонента преимущественное значение имеет инструкция по эксплуатации производителя. Компания Guntner AG & Co KG рекомендует соблюдать следующие график проверки и технического обслуживания.

д = ежедневно, н = еженедельно, м = ежемесячно, г = ежегодно				
Проводимые работы	д	н	м	г
Проверить привод вентилятора на плавность хода. <ul style="list-style-type: none"> При обнаружении колебаний устройства: устранить разбалансировку При необходимости подтянуть крепления лопастей или отрегулировать лопасти 		X		
Подшипник вентилятора: изменение звука при работе и плавности хода <ul style="list-style-type: none"> Заменить подшипник 			X	
Двигатель вентилятора Требуется ли замена подшипника? <ul style="list-style-type: none"> Замена подшипника или двигателя, при необходимости очистить и исправить двигатель 				X *
Рабочее колесо вентилятора: коррозия на винтах (при привинченных лопастях) <ul style="list-style-type: none"> Заменить винты 				X *
Лопасти вентилятора: коррозия или повреждения лопастей <ul style="list-style-type: none"> Заменить лопасти или рабочее колесо 				X *

*) рекомендуется: раз в полгода

10.2.2 Регистр труб устройства (теплообменник)

⚠ Внимание

Опасность нанесения вреда здоровью людей и материального ущерба вследствие утечки обычного или галогенированного фторуглеводорода (см. [Остающиеся опасности вследствие FKW- / HFKW-хладагента](#), Стр. 22)!

д = ежедневно, н = еженедельно, м = ежемесячно, г = ежегодно				
Проводимые работы	д	н	м	г
Проверить регистр труб на предмет отложений грязи, инея и льда. <ul style="list-style-type: none"> При обнаружении отложений грязи: очистить регистр труб (см. Очистка устройства, Стр. 65). При обнаружении отложений инея или льда: дать устройству оттаять (см. Оттаивание устройства, Стр. 72). 	X			
Проверить общее состояние регистра труб <ul style="list-style-type: none"> При обнаружении повреждений: устранить повреждения 		X		
Проверить регистр труб на предмет рабочих показателей (см. Эксплуатация, Стр. 56) <ul style="list-style-type: none"> При обнаружении изменения мощности вентилятора: восстановить необходимые исходные параметры системы . При обнаружении изменения температуры поверхности: восстановить необходимые исходные параметры системы . 			X	

д = ежедневно, н = еженедельно, м = ежемесячно, г = ежегодно				
Проводимые работы	д	н	м	г
Проверить регистр труб и соединения на герметичность. • Отремонтировать соответствующие участки устройства (см. Устранение течи, Стр. 65).				X *
Проверить регистр труб на предмет заправки рабочей жидкости.				X
Проверить регистр труб на предмет коррозии. • Коррозия или повреждения центральных труб, пластин, несущих конструкций, трубных соединений, креплений: Отремонтировать соответствующие участки устройства.				X *

*) рекомендуется: раз в полгода

График ухода и технического обслуживания

Мероприятия	Средства	Интервал
Удаление инея и частичная очистка	Механическая	по необходимости (осмотр)
Оттаивание регистра труб (теплообменника)	приточный воздух, электрическая система, Автоматическая система оттаивания;	В соответствии с местными условиями (воздействие проникающей влаги (воздух или охлаждаемый объект); не позже момента образования льда толщиной 1 мм
Общая чистка	Теплая вода или экологически безопасное чистящее средство	по необходимости (осмотр)
Проверка на герметичность		Через 6 месяцев
Проверка на защиту от коррозии		Через 6 месяцев

10.3 Работы по техническому обслуживанию

10.3.1 Устранение течи

Внимание

Опасность травм вследствие FKW- / HFKW-хладагента (см. [Остающиеся опасности вследствие FKW- / HFKW-хладагента](#) , Стр. 22)!

- По возможности быстрее поручайте устранение течи квалифицированному специалисту.
 - Не заправляйте другую рабочую жидкость, кроме указанной в предложении по заказу!
 - Продолжайте эксплуатацию устройства только после завершения ремонта всех негерметичных мест.
- ▶ Провести все работы, включая гидравлическое, приемочное и функциональное испытание (см. [Проведение приемочного испытания](#), Стр. 53, а также см. [Проверка готовности к эксплуатации](#), Стр. 54).

10.4 Очистка устройства

10.4.1 Общее:

Для облегчения очистки поддон и нагревательный элемент выполнены как откидные.

При очистке следует учитывать следующее. Экологическую безопасность чистящего средства устанавливает оператор. Применение экологически вредных, например кислотообразующих, веществ не допускается.

ACHTUNG – ATTENTION – ATTENTION – ATENCIÓN

Bei der Verwendung von Reinigungsmitteln in Kühlräumen, ist auf die Korrosionsbeständigkeit der Materialien des Kühlers gegenüber dem verwendeten Reinigungsmittel zu achten!

When cleaning agents are used inside the cold room, the corrosion resistance of the cooler materials to the applied cleaning agent has to be observed!

Lors de l'utilisation des détergents dans les chambres froides, il faut observer la résistance à la corrosion des matériaux de l'appareil qui entrent en contact direct avec les détergents.

Cuando se apliquen agentes limpiadores en los productos instalados en cámaras frías, se debe tener cuidado que no corraen los materiales usados para la construcción del producto!

- ▶ Чистить корпус путем промывания теплой водой (около +25°C) и/или экологически безопасными чистящими средствами.
- ▶ После использования чистящих средств тщательно промыть водой.
- ▶ Тщательно просушить корпус.
- ▶ Закрепить откидной поддон в его исходном положении и защитить от случайного или несанкционированного открытия.
- ▶ Проверить проводящие рабочую жидкость и электрические соединения (см. [Проверка готовности к эксплуатации](#), Стр. 54).

10.4.2 Демонтаж поддона для конденсата и боковой обшивки

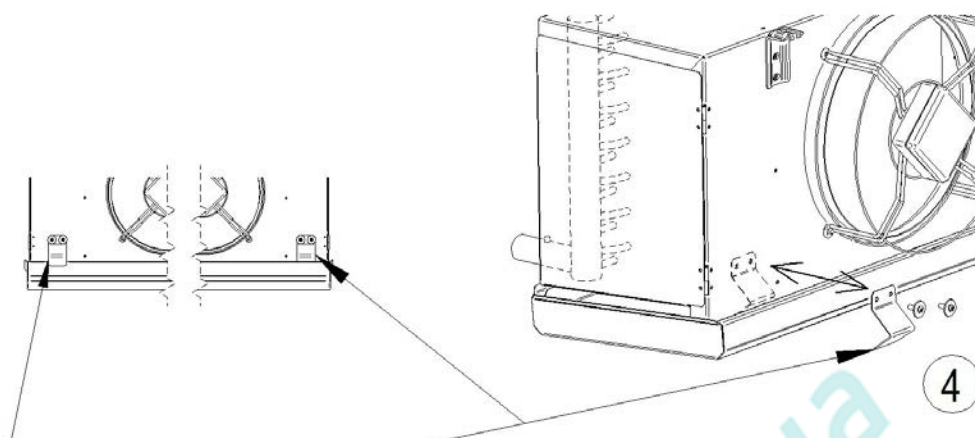
В целях очистки и технического обслуживания поддон для конденсата и боковую обшивку можно демонтировать. Поддон оснащен защитой поддона, которую для выполнения этой задачи следует снять.

Выполните указанные ниже действия.

Демонтаж поддона для конденсата

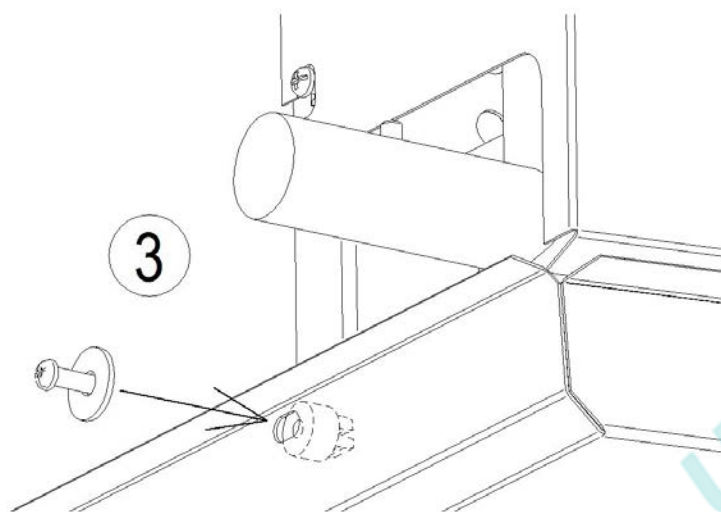
- Отвинтить слив поддона. Не использовать клещи!

www.pholod.com.ua

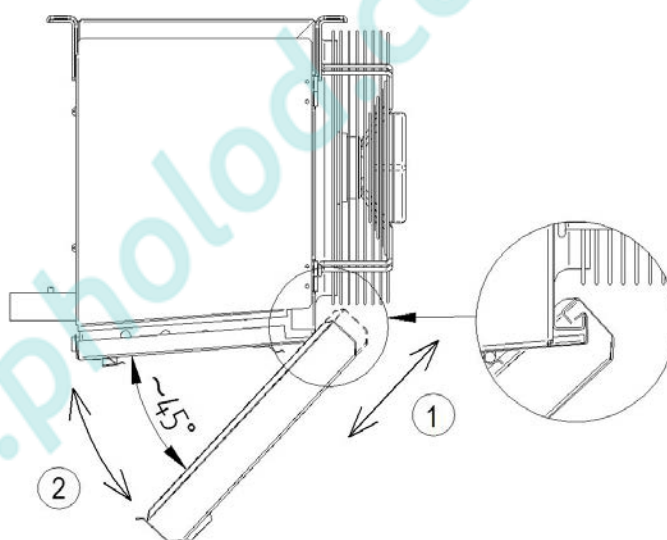


- Ослабить винты крепежных уголков (4), удалить крепежные уголки.

www.pholod.com.ua

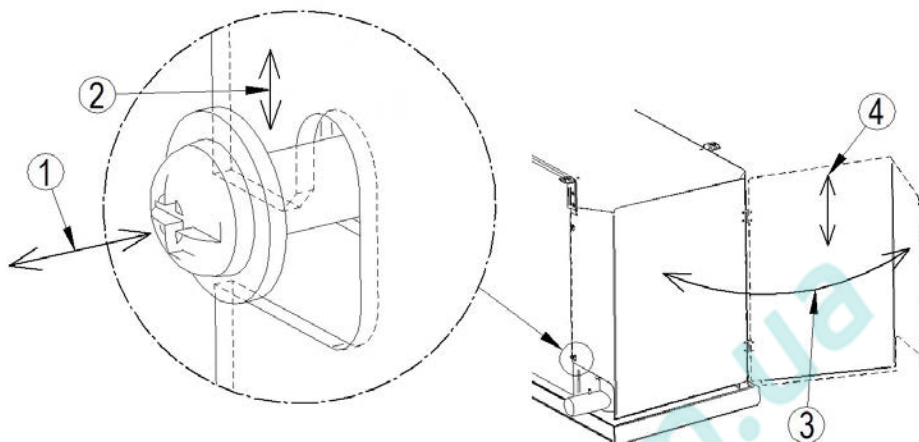


- Ослабить и удалить винты поддона (3).



- Открыть поддон под углом 45° (2) и поднять с кромки панели вентилятора (1).

Демонтаж боковой обшивки



- Для открытия боковой обшивки выкрутить винты (1) прим. на 5 мм. НЕ удалять!
- Приподнять боковую обшивку (2) и отвести в сторону (3).
- Полностью отцепить открытую боковую обшивку (4), подняв ее, и удалить.

10.4.3 Очистка регистра труб

- ▶ Выполнить отключение мощности вентиляторов (см. пособие по эксплуатации системы).
- ▶ Перекрыть устройство (см. пособие по эксплуатации системы).
- ▶ Выполнить оттаивание (см. пособие по эксплуатации системы).
- ▶ Очистить регистр труб (теплообменник) одним из следующих способов:
 - Очистка сжатым воздухом ([см. Очистка сжатым воздухом, Стр. 70](#))
 - Гидравлическая очистка ([см. Гидравлическая очистка, Стр. 70](#))
 - Очистка щетками или щетками и сжатым воздухом ([см. Очистка щетками или щетками и сжатым воздухом, Стр. 71](#))

Указание

Опасность материального ущерба!

Слишком высокое давление, малое расстояние или криво падающая на пластины очищающая струя могут вызвать повреждение пластин. Механическая очистка с помощью твердых предметов (например, стальных щеток, отвертки и т. п.) могут повредить теплообменник.

- В ходе гидравлической очистки используйте давление не выше 50 бар, а в ходе очистки сжатым воздухом — не выше 80 бар!
- Соблюдайте минимальное расстояние до пластин на уровне 200 мм!
- Направляйте струю на пластины всегда вертикально (отклонение не больше ± 5 градусов)!
- Не используйте при очистке твердых предметов!

- ▶ Закрепить откидные поддоны в их исходном положении и защитить от случайного или несанкционированного открытия.
- ▶ Включить вентиляторы (см. пособие по эксплуатации системы).
- ▶ Открыть сторону впуска (см. пособие по эксплуатации системы).
- ▶ Открыть подачу рабочей жидкости (см. пособие по эксплуатации системы).

10.4.3.1 Очистка сжатым воздухом

- ▶ Продуйте регистр труб струей сжатого воздуха (под давлением не более 80 бар), чтобы удалить грязь и загрязнения.
УКАЗАНИЕ! Струю сжатого воздуха следует направлять вертикально на регистр труб (с отклонением не более ± 5 градусов), чтобы избежать искривления пластин.

10.4.3.2 Гидравлическая очистка

⚠ Внимание



Предупреждение об опасном электрическом напряжении!

Прямой и опосредованный контакт с находящимися под напряжением деталями, например двигателем и электрическими проводами, может привести к тяжелым травмам или даже к смерти. Вода или чистящее средство обладают электропроводностью.

- При проведении работ со струей воды или пара отключайте напряжение вентиляторов и защищайте их от повторного включения.

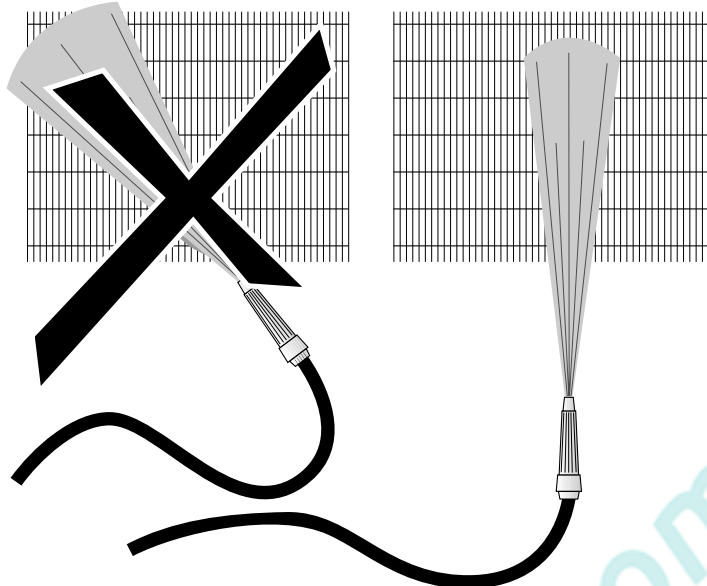
Указание

Опасность материального ущерба!

Струи воды или пара могут повреждать вентиляторы, электрические провода или другие компоненты.

- Обеспечьте, чтобы электрические соединения и двигатели, а также компоненты и хранимые объекты на месте установки не подвергались воздействию струй воды или пара. При необходимости накрывайте их.
- ▶ Сильные влажные или жирные загрязнения следует устранять при помощи струи воды высокого давления (не более 50 бар), струи пара под давлением (не более 50 бар), с минимальным расстоянием 200 мм при помощи плоскоструйного распылителя, при необходимости с применением нейтральных чистящих средств, всегда против течения воздуха. При этом необходимо учитывать следующее.
 - В случае отложений масла или жира целесообразно добавлять в воду чистящее средство.
 - В случае применения химических средств убедитесь, что они не разрушают материалы устройства. После обработки промойте устройство.
 - Следует проводить очистку изнутри наружу (но в любом случае, в направлении, противоположном поступлению грязи) и сверху вниз, чтобы можно было удалять грязь без возникновения дополнительной возможности загрязнения.

- Струю чистящего устройства следует направлять вертикально на регистр труб (теплообменник) (с отклонением не более ± 5 градусов), чтобы избежать искривления пластин.



- ▶ Очистку следует проводить до тех пор, пока не будет удалена вся грязь.

10.4.3.3 Очистка щетками или щетками и сжатым воздухом

- ▶ Сухую пыль или грязь следует удалять щеткой или сжатым воздухом (давление не более 80 бар, минимальное расстояние до пластин 200 мм; против направления воздуха) или с помощью мощного промышленного пылесоса. При этом необходимо учитывать следующее.
 - Применяйте мягкие щетки (не стальные и т. п.)!
 - По возможности следует проводить очистку изнутри наружу. По возможности следует также работать сверху вниз, чтобы избежать повторного попадания грязи на уже очищенные части. Очистку следует проводить до тех пор, пока не будет удалена вся грязь.
 - Очистку щеткой всегда проводить в продольном направлении пластин, но не в направлении, перпендикулярном продольному направлению пластин!

10.4.4 Очистка вентиляторов

Внимание

Опасность отсечения, опасность затягивания!

Вращающиеся лопасти вентилятора создают опасность отсечения пальцев, травм рук и затягивания свободных частей, например волос, шейных цепочек, а также элементов одежды.

- Перед началом проведения работ по техническому обслуживанию отключите напряжение устройства. Защитите устройство от случайного повторного включения, удалив

электрические предохранители для устройства. Защитите устройство при помощи соответствующей предупреждающей таблички от случайного повторного включения.

- Перед продолжением работы устройства обязательно верните в исходное состояние вентиляторы и защитные решетки, которые снимались или открывались для проведения технического обслуживания!

Загрязнения на вентиляторах и защитных решетках вентиляторов следует удалять регулярно, поскольку они могут приводить к разбалансировке, вплоть до разрушения, или к потере мощности. Электродвигатели вентиляторов не требуют технического обслуживания.

▶ Отключить напряжение устройства и защитить его от случайного включения.

▶ Очистить вентилятор одним из следующих способов:

УКАЗАНИЕ! Опасность материального ущерба! Механическая очистка с помощью твердых предметов (например, стальных щеток, отвертки и т. п.) приводит к повреждению вентилятора: Недопустимо!

– Очистка сжатым воздухом Продуйте вентилятор струей сжатого воздуха (давление не более 10 бар, минимальное расстояние 200 мм), чтобы удалить грязь и загрязнения. Очистку следует проводить до тех пор, пока не будет удалена вся грязь.

– Очистка сжатым воздухом и щеткой Сухую пыль или грязь следует удалять щеткой или сжатым воздухом (давление не более 10 бар, минимальное расстояние 200 мм) или с помощью мощного промышленного пылесоса. При этом необходимо учитывать следующее. Применяйте мягкие щетки (не стальные и т. п.)! Очистку следует проводить до тех пор, пока не будет удалена вся грязь.

▶ Установить защитную решетку

▶ Включить устройство

10.5 Оттаивание устройства

10.5.1 Указания по оттаиванию

Внимание

Предупреждение об опасности травм и материального ущерба вследствие откидывания поддона!

Опасность вследствие падения деталей аппарата, воды или льда при откидывании поддона для конденсата.

Во время выполнения работ по очистке и техническому обслуживанию в опасной зоне под аппаратом не допускается нахождение людей. Для проведения очистки или технического обслуживания поддон для конденсата может откидываться вниз, и в таком случае он защищается от падения за счет защиты поддона. Однако при откидывании поддона могут падать детали аппарата, вода или лед.

Своевременное оттаивание устройства обеспечивает постоянную эксплуатационную безопасность и предотвращение проблем, которые могут приводить к простоям или повреждениям. Поскольку на процесс эксплуатации устройства и необходимость оттаивания большое влияние оказывают местные условия, в ходе эксплуатации необходимо регулярно и целенаправленно контролировать наличие слоя инея и/или льда на регистре труб (теплообменнике). Для оттаивания устройства применяются следующие указания.

- Регулярный контроль на предмет образования слоя инея и / или льда. В случае, если слой инея составляет 1 мм на одной стороне пластины, устройству необходимо дать оттаять, чтобы обеспечить бесперебойную и надежную работу.
- Своевременное начало процесса оттаивания

Частота оттаивания зависит от степени воздействия проникающей (например, через дверь холодильной камеры) или принесенной (например,) влаги. При этом следует учитывать, что разность температур между рабочей жидкостью и температурой на входе воздуха имеет решающее значение для частоты оттаивания.

- Устройство с большой разностью температур: частые оттаивания,
- Устройство с малой разностью температур: нечастые оттаивания.

Также следует учитывать условия эксплуатации, например изменения форм пользования на месте установки. На частоту оттаивания могут влиять воздействия на стороне воздуха. Недостаточное расстояние от устройства до стены, слишком малое расстояние между двумя противоположными устройствами, нижняя балка сразу за отверстием для выходом воздуха приводят к повышению частоты оттаивания.

Полнота оттаивания

После завершения процесса оттаивания следует убедиться в том, что оттаивание полностью выполнено. Для этого очень важно правильно выбрать температуру оттаивания.

- Слишком низкая температура оттаивания ухудшает производительность устройства от оттаивания к оттаиванию вследствие образования так называемых «ледяных гнезд».
- Слишком высокая температура оттаивания влияет на активное парообразование из воды, которое приводит к образованию инея и льда вблизи от устройства.

Время успокоения

Между завершением оттаивания и включением устройства рекомендуется делать паузу (примерно 5–8 минут), поскольку в это время регистр труб (теплообменник) устройства может полностью стечь, и талая вода может стечь через спускное отверстие в поддоне для конденсата.

Задержанный запуск вентилятора

Если включение вентиляторов задерживается еще на какое-то время (примерно 3–5 минут), то теплота оттаивания поглощается из регистра труб (теплообменника) и не выдувается в виде теплого влажного воздуха в помещении.

10.5.2 Регулирование оттаивания

- Процесс оттаивания запускается через заданный интервал времени или по требованию.
- Завершение процесса оттаивания должно выполняться с двумя уровнями контроля (время / температура и температура / температура).
- В режиме оттаивания (приточный воздух, электрическая система) следует обращать внимание на правильность монтажа на объекте заказчика датчика оттаивания. См. приведенный ниже процесс оттаивания.
- Рекомендуется проводить процесс оттаивания в соответствии со следующими временными процессами:

Электрическое оттаивание (опционально)

Режим охлаждения	X					
Режим откачивания		5 мин.				
Режим оттаивания			ок. 50 мин.			
Этап стекания				5 мин.		
Этап замораживания					5 мин.	
Режим охлаждения						X
Вентиляторы	Эксплуатация	Эксплуатация	выкл.	выкл.	выкл.	Эксплуатация

10.5.3 Оттаивание приточным воздухом

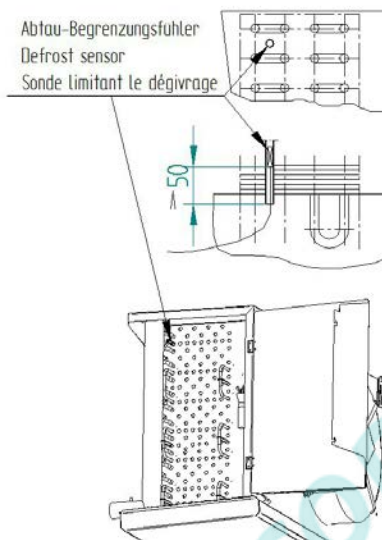
При эксплуатации устройств в условиях положительной температуры в помещении (холодильные камеры с плюсовой температурой) и температуры испарения $t_0 = 0 - -5^\circ\text{C}$ в большинстве случаев достаточно оттаивания приточным воздухом. При запертых трубопроводах, проводящих рабочую жидкость, благодаря теплоте от вентиляторов и плюсовой температуре в помещении создается необходимое тепло оттаивания. Здесь также действует правило: вновь запускать режим охлаждения можно только после полного оттаивания в описанном порядке.

10.5.4 Электрическое оттаивание (опционально)

Если в помещении установлено несколько устройств, то при работе электрической системы оттаивания следует избегать взаимного оттаивания, так как в таком случае производимые воздействия будут иметь отрицательное влияние. Эти воздействия заключаются, с одной стороны, в поглощении тепла из оттаиваемых устройств и тем самым в замедлении оттаивания, а с другой стороны, в дополнительной отдаче тепла и влажного воздуха устройствам, работающим в режиме охлаждения. Рекомендуется вместо взаимного оттаивания выполнять групповое оттаивание. При этом несколько устройств объединяются в одну группу оттаивания. Если одна группа оттаивает, то остальные группы отключаются. Таким образом, при повышении температуры в помещении, которая не превышает температуру взаимного оттаивания, взаимное воздействие устройств друг на друга, описанное выше, сводится к минимуму.

Чтобы исключить опасность перегрева устройств, необходимо выполнять контроль со стороны заказчика с применением предохранительного устройства (ограничитель температуры; должен быть предусмотрен при установке системы) согласно норме EN 60519-2; VDE 0721; Т. 411. Эксплуатация устройства без контроля температуры не допускается! Следует обязательно соблюдать максимально допустимую защиту предохранителями групп электрического оттаивания на уровне 20 А. Минимальное значение защиты предохранителями указано в

связанных с заказом схемах подключения. Чтобы предотвратить превышение допустимого давления в устройстве вследствие работы электрической системы оттаивания, следует либо согласно EN 378-2 предоставить возможность перемещения для электрической системы оттаивания рабочей жидкости, либо предусмотреть переключение откачивания.



Рекомендуемое размещение датчика оттаивания

Указание

При установке опционального модуля электрического оттаивания соблюдайте соответствующее руководство!

10.5.5 Дополнительные указания по оттаиванию

Стоки поддонов для конденсата должны обогреваться (за исключением холодильных камер с плюсовой температурой), чтобы в них не образовывался лед.

11 Схемы

11.1 Документация по электрооборудованию

11.1.1 Схема подключения двигателя вентилятора

См. внутреннюю сторону крышки клеммной коробки на вентиляторе.

www.pholod.com.ua