

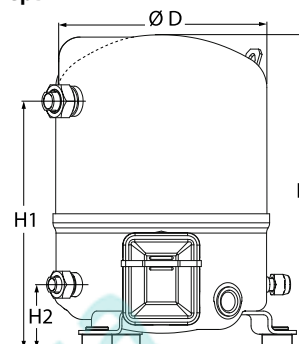
Технические характеристики

# Поршневые компрессоры Данфосс **MT / MTZ / NTZ**

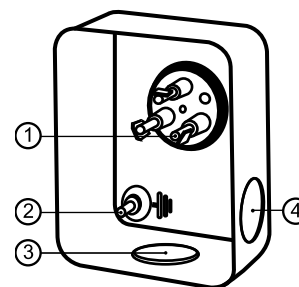


**Общие характеристики**

Номер модели (на заводской табличке компрессора)		<b>MT18JA4BVE</b>
Кодовый номер компрессора в индивидуальной упаковке*		MT18-4VI
Кодовый номер компрессора в общей упаковке**		MT18-4VM
Номер чертежа		8501024e
Всасывающий и нагнетательный патрубки		Rotolock
Всасывающий патрубок		1 " Rotolock
Нагнетательный патрубок		1 " Rotolock
Всасывающий патрубок с переходной втулкой		1/2 " ODF
Нагнетательный патрубок с переходной втулкой		3/8 " ODF
Смотровое стекло для контроля уровня масла		Резьбовое соединение
Штуцер для линии выравнивания масла		3/8" под отбортовку SAE
Штуцер для слива масла		Нет
Штуцер для манометра низкого давления		Клапан Шредера
Перепускной клапан		Нет
Цилиндры		1
Описанный объем		30.23 см3/об
Описанный объем @ Номинальная частота		5.3 м3/ч @ 2900 rpm - 6.3 м3/ч @ 3500 rpm
Масса нетто		21 кг
Заправка масла		0.95 литр, Минеральное масло - 160P
Максимальное испытательное давление на стороне низкого/высокого давления		25 Бар(Отн.) / 30 Бар(Отн.)
Максимальный испытательный перепад давления		30 Бар
Макс. количество пусков в час		12
Предельная заправка хладагента		3 кг
Применяемые хладагенты		R22, R417A-175PZ

**Размеры**


D=224 мм  
H=333 мм  
H1=263 мм  
H2=68 мм  
H3= мм

**Клеммная коробка**


Класс защиты IP55 (с кабельным уплотнением)

- 1: Лопаточный разъем 1/4"
- 2: Заземление M4-12
- 3: Пробивное отверстие диам. 21 мм (0,83")
- 4: Отверстие диам. 21 мм (0,83")

**Электрические характеристики**

Номинальное напряжение	380-400V/3/50Hz - 460V/3/60Hz
Диапазон напряжения	340-440 V @ 50Hz - 414-506 V @ 60Hz
Сопротивление обмоток (между фазами) +/- 7% при 25°C	9,37 Ω
Максимальный непрерывный ток (MCC)	5 A
Ток при заторможенном роторе (LRA)	20 A
Защита электродвигателя	Внутренняя защита от перегрузки

**Рекомендуемый момент затягивания при монтаже**

Смотровое стекло для контроля уровня масла	50 Нм
Электрические соединения / Заземление	2 Нм / 2 Нм
Крепежные болты	15 Нм

**Детали, поставляемые с компрессором**

Монтажный комплект с прокладками, болтами, гайками, втулками и шайбами
Соединительные втулки под пайку, накидные гайки и прокладки для всасывающего и нагнетательного патрубков (поставляются только с соединением типа Rotolock)
Начальная заправка масла
Инструкция по монтажу

Аттестация : Аттестовано CE, Аттестация UL (файл SA6873), Аттестация CCC

\*Индивидуальная упаковка: компрессор в картонной коробке

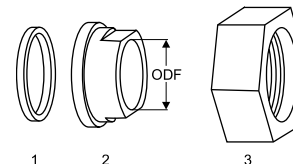
\*\*Общая упаковка: 12 неупакованных компрессоров на поддоне (минимальный заказ 12)

**Аксессуары для Rotolock, сторона всасывания**
**Кодовый номер**

Переходная втулка под пайку, P06 (1" Rotolock, 1/2" ODF)	8153007
Переходник угловой, C06 (1" Rotolock, 1/2" ODF)	8168007
Вентиль Rotolock, V06 (1" Rotolock, 1/2" ODF)	8168031
Прокладка, 1"	8156130

**Прокладка, переходная втулка и гайка**
**Аксессуары для Rotolock, сторона нагнетания**
**Кодовый номер**

Переходная втулка под пайку, P01 (1" Rotolock, 3/8" ODF)	8153010
Переходник угловой, C01 (1" Rotolock, 3/8" ODF)	8168004
Вентиль Rotolock, V01 (1" Rotolock, 3/8" ODF)	8168027
Прокладка, 1"	8156130



1. Прокладка
2. Переходная втулка под пайку
3. Накладная гайка

**Аксессуары для Rotolock, комплект**
**Кодовый номер**

Комплект угловых переходников, C06 (1"~1/2"), C01 (1"~3/8")	7703011
Комплект вентиля, V06 (1"~1/2"), V01 (1"~3/8")	7703004
Комплект прокладок, 1", 1-1/4", 1-3/4", OSG, прокладки черные и белые	8156009

**Масла**
**Кодовый номер**

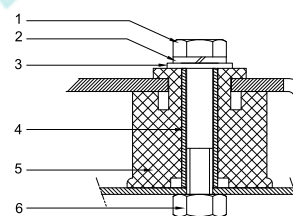
Минеральное масло, 160P, 2 -литровая банка	7754001
Минеральное масло, 160P, 5 -литровая банка	7754002

**Подогреватели картера**
**Кодовый номер**

Терморезисторный (РТС) подогреватель картера, 27 Вт, аттестованный CE, UL	120Z0459
Подогреватель картера ленточного типа, 54 Вт, 230 В, аттестованный CE, UL	7773106
Подогреватель картера ленточного типа, 54 Вт, 400 В, UL	7773013

**Монтажный комплект**
**Прочие аксессуары**
**Кодовый номер**

Комплект электронного оборудования для плавного пуска, MCI 15 C	7705006
Акустический чехол для 1-цилиндрового компрессора	120Z0575
Накидная гайка с отверстием для линии выравнивания масла	8153127



1. Болт (3 шт.)
2. Стопорная шайба (3 шт.)
3. Плоская шайба (3 шт.)
4. Втулка (3 шт.)
5. Прокладка (3 шт.)
6. Гайка (3 шт.)

**Запасные части**
**Кодовый номер**

Монтажный комплект для 1 и 2-цилиндрового компрессора, включает в себя: 3 резиновых втулки, 3 болта.	8156001
Смотровое стекло с прокладками (черными и белыми)	8156019
Прокладка для смотрового стекла для контроля уровня масла, 1-1/8" (черный хлоропрен)	8156145
Сервисный комплект для клеммной коробки 80 x 96 мм, включает в себя: крышку, зажим	8156134

**Технические характеристики**
**Поршневой компрессор Манеуроп MT018-4**
**Технические характеристики при 50 Гц, Стандартные условия EN 12900**
**R22**

Темп. конд., °C (tc)	Температура кипения, °C (to)								
	-25	-20	-15	-10	-5	0	5	10	15

**Холодопроизводительность, Вт**

30	800	1 169	1 639	2 226	2 947	3 819	4 858	6 081	7 504
35	700	1 049	1 493	2 049	2 731	3 558	4 546	5 711	7 070
40	611	936	1 350	1 870	2 510	3 288	4 221	5 324	6 615
45	532	830	1 211	1 690	2 284	3 010	3 884	4 921	6 140
50	-	733	1 076	1 512	2 056	2 725	3 536	4 504	5 646
55	-	-	947	1 335	1 825	2 434	3 178	4 073	5 135
60	-	-	-	1 161	1 594	2 138	2 812	3 629	4 608
65	-	-	-	-	1 362	1 839	2 438	3 175	4 065

**Потребляемая мощность, Вт**

30	587	691	789	876	950	1 005	1 037	1 043	1 018
35	610	719	823	918	1 000	1 066	1 111	1 130	1 120
40	629	743	855	959	1 051	1 128	1 186	1 220	1 226
45	644	765	884	997	1 101	1 191	1 262	1 312	1 334
50	-	782	910	1 034	1 150	1 253	1 340	1 406	1 446
55	-	-	933	1 069	1 197	1 315	1 418	1 501	1 561
60	-	-	-	1 100	1 243	1 376	1 495	1 597	1 677
65	-	-	-	-	1 285	1 435	1 573	1 694	1 795

**Потребляемый ток, Вт**

30	1.97	2.03	2.10	2.17	2.23	2.28	2.31	2.31	2.28
35	1.98	2.05	2.13	2.20	2.27	2.33	2.37	2.39	2.38
40	2.00	2.07	2.15	2.24	2.32	2.39	2.45	2.49	2.50
45	2.01	2.09	2.18	2.27	2.36	2.45	2.53	2.58	2.62
50	-	2.10	2.20	2.31	2.41	2.52	2.61	2.69	2.74
55	-	-	2.22	2.34	2.46	2.59	2.70	2.80	2.88
60	-	-	-	2.37	2.51	2.65	2.79	2.92	3.02
65	-	-	-	-	2.56	2.72	2.88	3.04	3.17

**Массовый расход, кг/ч**

30	18	25	35	47	61	78	98	121	148
35	16	24	33	45	59	76	95	118	145
40	14	22	31	42	56	73	92	115	141
45	13	20	29	40	53	69	88	111	137
50	-	19	27	37	50	66	84	106	131
55	-	-	25	35	47	62	79	100	125
60	-	-	-	32	43	57	74	94	118
65	-	-	-	-	39	52	68	87	110

**Холод. коэффициент**

30	1.36	1.69	2.08	2.54	3.10	3.80	4.68	5.83	7.37
35	1.15	1.46	1.82	2.23	2.73	3.34	4.09	5.05	6.31
40	0.97	1.26	1.58	1.95	2.39	2.91	3.56	4.37	5.40
45	0.83	1.09	1.37	1.69	2.07	2.53	3.08	3.75	4.60
50	-	0.94	1.18	1.46	1.79	2.17	2.64	3.20	3.90
55	-	-	1.01	1.25	1.52	1.85	2.24	2.71	3.29
60	-	-	-	1.06	1.28	1.55	1.88	2.27	2.75
65	-	-	-	-	1.06	1.28	1.55	1.87	2.27

**Номинальная производительность при to = 5 °C, tc = 50 °C**

Холодопроизводительность	3 536	Вт
Потребляемая мощность	1 340	Вт
Потребляемый ток	2.61	А
Массовый расход	84	кг/ч
С.О.Р.	2.64	

to: Температура кипения в точке росы

tc: Температура конденсации в точке росы

Номинальные условия : Перегрев = 10 К, Переохлаждение = 0 К

**Настройки реле давления**

Макс. настр. реле высокого давл.	27.9	Бар(Отн.)
Мин. настр. реле низкого давл.	0.7	Бар(Отн.)
Давл. цикла с вакуумированием	0.9	Бар(Отн.)

**Звуковая мощность**

Уровень звуковой мощности	70	дБА
С акустическим чехлом	62	дБА

Все технические характеристики +/- 5%

Фирма «Данфосс» не несет ответственности за какие-либо ошибки в каталогах, брошюрах или в других печатных материалах. Фирма «Данфосс» сохраняет за собой право на изменения в своей продукции в любое время без уведомления, если только эти изменения в уже заказанных изделиях не потребуют изменений в оборудовании, определенным предварительно соглашением между фирмой «Данфосс» и Покупателем.



**Технические характеристики**
**Поршневой компрессор Манеуроп MT018-4**
**Технические характеристики при 50 Гц, Стандартные условия ARI**
**R22**

Темп. конд., °C (tc)	Температура кипения, °C (to)								
	-25	-20	-15	-10	-5	0	5	10	15

**Холодопроизводительность, Вт**

30	849	1 240	1 738	2 359	3 121	4 041	5 137	6 425	7 924
35	746	1 117	1 589	2 178	2 901	3 777	4 822	6 053	7 488
40	653	1 001	1 442	1 995	2 676	3 503	4 493	5 663	7 030
45	572	892	1 299	1 812	2 446	3 220	4 151	5 255	6 551
50	-	791	1 160	1 628	2 212	2 929	3 796	4 831	6 052
55	-	-	1 027	1 446	1 975	2 631	3 431	4 392	5 532
60	-	-	-	1 266	1 736	2 326	3 055	3 939	4 995
65	-	-	-	-	1 496	2 017	2 670	3 472	4 440

**Потребляемая мощность, Вт**

30	587	691	789	876	950	1 005	1 037	1 043	1 018
35	610	719	823	918	1 000	1 066	1 111	1 130	1 120
40	629	743	855	959	1 051	1 128	1 186	1 220	1 226
45	644	765	884	997	1 101	1 191	1 262	1 312	1 334
50	-	782	910	1 034	1 150	1 253	1 340	1 406	1 446
55	-	-	933	1 069	1 197	1 315	1 418	1 501	1 561
60	-	-	-	1 100	1 243	1 376	1 495	1 597	1 677
65	-	-	-	-	1 285	1 435	1 573	1 694	1 795

**Потребляемый ток, Вт**

30	1.97	2.03	2.10	2.17	2.23	2.28	2.31	2.31	2.28
35	1.98	2.05	2.13	2.20	2.27	2.33	2.37	2.39	2.38
40	2.00	2.07	2.15	2.24	2.32	2.39	2.45	2.49	2.50
45	2.01	2.09	2.18	2.27	2.36	2.45	2.53	2.58	2.62
50	-	2.10	2.20	2.31	2.41	2.52	2.61	2.69	2.74
55	-	-	2.22	2.34	2.46	2.59	2.70	2.80	2.88
60	-	-	-	2.37	2.51	2.65	2.79	2.92	3.02
65	-	-	-	-	2.56	2.72	2.88	3.04	3.17

**Массовый расход, кг/ч**

30	17	25	35	47	61	78	98	121	148
35	16	23	33	44	58	75	95	118	144
40	14	22	31	42	56	72	92	114	141
45	13	20	29	40	53	69	88	110	136
50	-	19	27	37	50	65	84	105	130
55	-	-	25	35	47	61	79	100	124
60	-	-	-	32	43	57	74	94	117
65	-	-	-	-	39	52	68	87	109

**Холод. коэффициент**

30	1.45	1.80	2.20	2.69	3.29	4.02	4.95	6.16	7.78
35	1.22	1.55	1.93	2.37	2.90	3.54	4.34	5.36	6.69
40	1.04	1.35	1.69	2.08	2.55	3.11	3.79	4.64	5.74
45	0.89	1.17	1.47	1.82	2.22	2.70	3.29	4.01	4.91
50	-	1.01	1.27	1.57	1.92	2.34	2.83	3.44	4.18
55	-	-	1.10	1.35	1.65	2.00	2.42	2.93	3.54
60	-	-	-	1.15	1.40	1.69	2.04	2.47	2.98
65	-	-	-	-	1.16	1.41	1.70	2.05	2.47

**Номинальная производительность при to = 7.2 °C, tc = 54.4 °C**

Холодопроизводительность	3 881	Вт
Потребляемая мощность	1 447	Вт
Потребляемый ток	2.73	А
Массовый расход	88	кг/ч
С.О.Р.	2.68	

to: Температура кипения в точке росы

tc: Температура конденсации в точке росы

Номинальные условия : Перегрев = 11.1 К , Переохлаждение = 8.3

К

**Настройки реле давления**

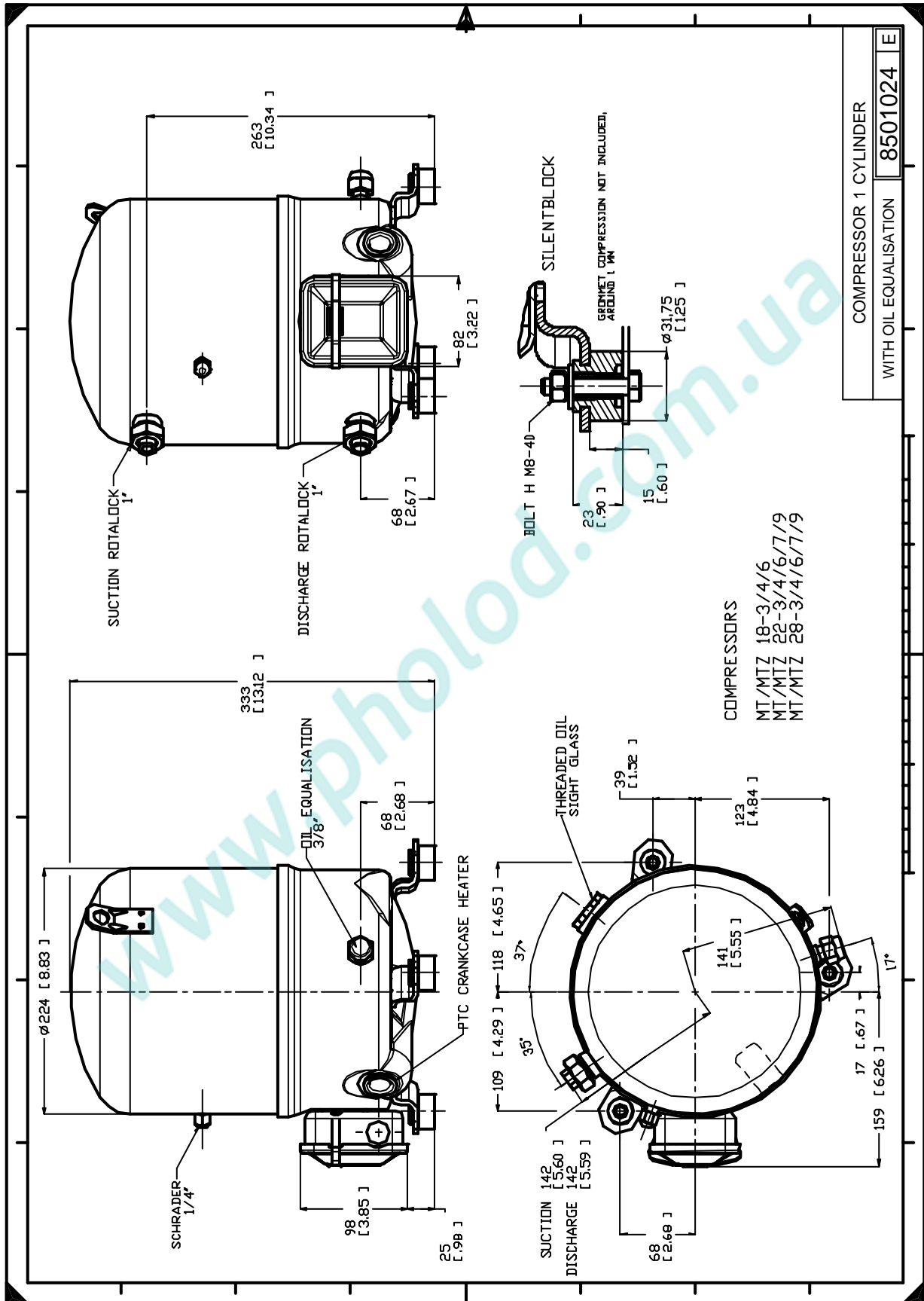
Макс. настр. реле высокого давл.	27.9	Бар(Отн.)
Мин. настр. реле низкого давл.	0.7	Бар(Отн.)
Давл. цикла с вакуумированием	0.9	Бар(Отн.)

**Звуковая мощность**

Уровень звуковой мощности	70	дБА
С акустическим чехлом	62	дБА

Все технические характеристики +/- 5%

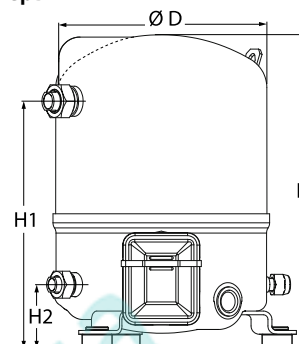
Фирма «Данфосс» не несет ответственности за какие-либо ошибки в каталогах, брошюрах или в других печатных материалах. Фирма «Данфосс» сохраняет за собой право на изменения в своей продукции в любое время без уведомления, если только эти изменения в уже заказанных изделиях не потребуют изменений в оборудовании, определенным предварительно соглашением между фирмой «Данфосс» и Покупателем.



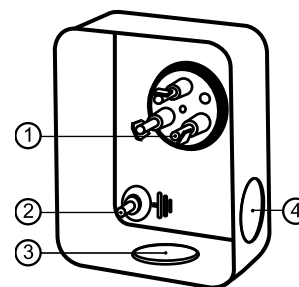
Фирма «Данфосс» не несет ответственности за какие-либо ошибки в каталогах, брошюрах или в других печатных материалах. Фирма «Данфосс» сохраняет за собой право на изменения в своей продукции в любое время без уведомления, если только эти изменения в уже заказанных изделиях не потребуют изменений в оборудовании, определенным предварительно соглашением между фирмой «Данфосс» и Покупателем.

**Общие характеристики**

Номер модели (на заводской табличке компрессора)		<b>MT22JC4BVE</b>
Кодовый номер компрессора в индивидуальной упаковке*		MT22-4VI
Кодовый номер компрессора в общей упаковке**		MT22-4VM
Номер чертежа		8501024e
Всасывающий и нагнетательный патрубков		Rotolock
Всасывающий патрубок		1 " Rotolock
Нагнетательный патрубок		1 " Rotolock
Всасывающий патрубок с переходной втулкой		1/2 " ODF
Нагнетательный патрубок с переходной втулкой		3/8 " ODF
Смотровое стекло для контроля уровня масла		Резьбовое соединение
Штуцер для линии выравнивания масла		3/8" под отбортовку SAE
Штуцер для слива масла		Нет
Штуцер для манометра низкого давления		Клапан Шредера
Перепускной клапан		Нет
Цилиндры		1
Описанный объем		38.12 см3/об
Описанный объем @ Номинальная частота		6.6 м3/ч @ 2900 rpm - 8.0 м3/ч @ 3500 rpm
Масса нетто		21 кг
Заправка масла		0.95 литр, Минеральное масло - 160P
Максимальное испытательное давление на стороне низкого/высокого давления		25 Бар(Отн.) / 30 Бар(Отн.)
Максимальный испытательный перепад давления		30 Бар
Макс. количество пусков в час		12
Предельная заправка хладагента		2.5 кг
Применяемые хладагенты		R22, R417A-175PZ

**Размеры**


D=224 мм  
H=333 мм  
H1=263 мм  
H2=68 мм  
H3= мм

**Клеммная коробка**


Класс защиты IP55 (с кабельным уплотнением)

- 1: Лопаточный разъем 1/4"
- 2: Заземление M4-12
- 3: Пробивное отверстие диам. 21 мм (0,83")
- 4: Отверстие диам. 21 мм (0,83")

**Электрические характеристики**

Номинальное напряжение	380-400V/3/50Hz - 460V/3/60Hz
Диапазон напряжения	340-440 V @ 50Hz - 414-506 V @ 60Hz
Сопротивление обмоток (между фазами) +/- 7% при 25°C	11.84 Ω
Максимальный непрерывный ток (MCC)	6 A
Ток при заторможенном роторе (LRA)	20 A
Защита электродвигателя	Внутренняя защита от перегрузки

**Рекомендуемый момент затягивания при монтаже**

Смотровое стекло для контроля уровня масла	50 Нм
Электрические соединения / Заземление	2 Нм / 2 Нм
Крепежные болты	15 Нм

**Детали, поставляемые с компрессором**

Монтажный комплект с прокладками, болтами, гайками, втулками и шайбами
Соединительные втулки под пайку, накидные гайки и прокладки для всасывающего и нагнетательного патрубков (поставляются только с соединением типа Rotolock)
Начальная заправка масла
Инструкция по монтажу

Аттестация : Аттестовано CE, Аттестация UL (файл SA6873), Аттестация CCC

\*Индивидуальная упаковка: компрессор в картонной коробке

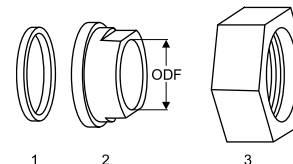
\*\*Общая упаковка: 12 неупакованных компрессоров на поддоне (минимальный заказ 12)

**Аксессуары для Rotolock, сторона всасывания**
**Кодовый номер**

Переходная втулка под пайку, P06 (1" Rotolock, 1/2" ODF)	8153007
Переходник угловой, C06 (1" Rotolock, 1/2" ODF)	8168007
Вентиль Rotolock, V06 (1" Rotolock, 1/2" ODF)	8168031
Прокладка, 1"	8156130

**Прокладка, переходная втулка и гайка**
**Аксессуары для Rotolock, сторона нагнетания**
**Кодовый номер**

Переходная втулка под пайку, P01 (1" Rotolock, 3/8" ODF)	8153010
Переходник угловой, C01 (1" Rotolock, 3/8" ODF)	8168004
Вентиль Rotolock, V01 (1" Rotolock, 3/8" ODF)	8168027
Прокладка, 1"	8156130



1. Прокладка
2. Переходная втулка под пайку
3. Накидная гайка

**Аксессуары для Rotolock, комплект**
**Кодовый номер**

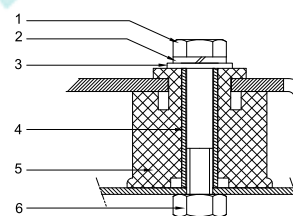
Комплект угловых переходников, C06 (1"~1/2"), C01 (1"~3/8")	7703011
Комплект вентиля, V06 (1"~1/2"), V01 (1"~3/8")	7703004
Комплект прокладок, 1", 1-1/4", 1-3/4", OSG, прокладки черные и белые	8156009

**Масла**
**Кодовый номер**

Минеральное масло, 160P, 2 -литровая банка	7754001
Минеральное масло, 160P, 5 -литровая банка	7754002

**Подогреватели картера**
**Кодовый номер**

Терморезисторный (РТС) подогреватель картера, 27 Вт, аттестованный CE, UL	120Z0459
Подогреватель картера ленточного типа, 54 Вт, 230 В, аттестованный CE, UL	7773106
Подогреватель картера ленточного типа, 54 Вт, 400 В, UL	7773013

**Монтажный комплект**


1. Болт (3 шт.)
2. Стопорная шайба (3 шт.)
3. Плоская шайба (3 шт.)
4. Втулка (3 шт.)
5. Прокладка (3 шт.)
6. Гайка (3 шт.)

**Прочие аксессуары**
**Кодовый номер**

Комплект электронного оборудования для плавного пуска, MCI 15 C	7705006
Акустический чехол для 1-цилиндрового компрессора	120Z0575
Накидная гайка с отверстием для линии выравнивания масла	8153127

**Запасные части**
**Кодовый номер**

Монтажный комплект для 1 и 2-цилиндрового компрессора, включает в себя: 3 резиновых втулки, 3 болта.	8156001
Смотровое стекло с прокладками (черными и белыми)	8156019
Прокладка для смотрового стекла для контроля уровня масла, 1-1/8" (черный хлоропрен)	8156145
Сервисный комплект для клеммной коробки 80 x 96 мм, включает в себя: крышку, зажим	8156134

**Технические характеристики**
**Поршневой компрессор Манеуроп MT022-4**
**Технические характеристики при 50 Гц, Стандартные условия EN 12900**
**R22**

Темп. конд., °C (tc)	Температура кипения, °C (to)								
	-25	-20	-15	-10	-5	0	5	10	15

**Холодопроизводительность, Вт**

30	1 240	1 817	2 502	3 309	4 251	5 340	6 589	8 012	9 621
35	1 050	1 607	2 267	3 043	3 947	4 993	6 193	7 561	9 109
40	865	1 399	2 029	2 770	3 633	4 632	5 779	7 088	8 571
45	686	1 193	1 791	2 492	3 311	4 259	5 349	6 595	8 009
50	-	991	1 552	2 211	2 981	3 874	4 904	6 083	7 424
55	-	-	1 314	1 927	2 645	3 480	4 445	5 553	6 817
60	-	-	-	1 642	2 303	3 076	3 973	5 007	6 190
65	-	-	-	-	1 959	2 666	3 490	4 445	5 544

**Потребляемая мощность, Вт**

30	707	860	1 004	1 132	1 238	1 317	1 361	1 365	1 323
35	739	898	1 051	1 190	1 309	1 403	1 464	1 488	1 467
40	760	928	1 090	1 242	1 376	1 486	1 566	1 610	1 612
45	769	947	1 121	1 286	1 436	1 564	1 664	1 731	1 757
50	-	954	1 141	1 322	1 489	1 636	1 758	1 848	1 900
55	-	-	1 150	1 347	1 533	1 701	1 846	1 961	2 041
60	-	-	-	1 360	1 566	1 757	1 927	2 068	2 176
65	-	-	-	-	1 589	1 803	1 998	2 168	2 306

**Потребляемый ток, Вт**

30	2.04	2.15	2.28	2.40	2.51	2.59	2.64	2.64	2.58
35	2.07	2.19	2.32	2.45	2.58	2.68	2.76	2.79	2.76
40	2.09	2.21	2.35	2.50	2.65	2.78	2.88	2.94	2.95
45	2.10	2.23	2.38	2.55	2.72	2.87	3.00	3.10	3.15
50	-	2.24	2.41	2.59	2.78	2.97	3.13	3.26	3.35
55	-	-	2.42	2.62	2.84	3.05	3.25	3.42	3.55
60	-	-	-	2.65	2.89	3.13	3.37	3.57	3.75
65	-	-	-	-	2.93	3.21	3.48	3.73	3.95

**Массовый расход, кг/ч**

30	27	39	53	70	88	109	133	160	191
35	24	36	50	66	85	106	130	157	187
40	20	33	47	63	81	102	126	153	183
45	17	29	43	59	77	98	122	148	178
50	-	25	39	55	73	93	117	143	172
55	-	-	35	50	68	88	111	137	166
60	-	-	-	45	62	82	104	130	158
65	-	-	-	-	56	75	97	122	150

**Холод. коэффициент**

30	1.75	2.11	2.49	2.92	3.43	4.06	4.84	5.87	7.27
35	1.42	1.79	2.16	2.56	3.01	3.56	4.23	5.08	6.21
40	1.14	1.51	1.86	2.23	2.64	3.12	3.69	4.40	5.32
45	0.89	1.26	1.60	1.94	2.31	2.72	3.21	3.81	4.56
50	-	1.04	1.36	1.67	2.00	2.37	2.79	3.29	3.91
55	-	-	1.14	1.43	1.73	2.05	2.41	2.83	3.34
60	-	-	-	1.21	1.47	1.75	2.06	2.42	2.84
65	-	-	-	-	1.23	1.48	1.75	2.05	2.40

**Номинальная производительность при to = 5 °C, tc = 50 °C**

Холодопроизводительность	4 904	Вт
Потребляемая мощность	1 758	Вт
Потребляемый ток	3.13	А
Массовый расход	117	кг/ч
С.О.Р.	2.79	

**Настройки реле давления**

Макс. настр. реле высокого давл.	27.9	Бар(Отн.)
Мин. настр. реле низкого давл.	0.7	Бар(Отн.)
Давл. цикла с вакуумированием	0.9	Бар(Отн.)

**Звуковая мощность**

Уровень звуковой мощности	71	дБА
С акустическим чехлом	65	дБА

to: Температура кипения в точке росы

tc: Температура конденсации в точке росы

Номинальные условия : Перегрев = 10 К, Переохлаждение = 0 К

Все технические характеристики +/- 5%

Фирма «Данфосс» не несет ответственности за какие-либо ошибки в каталогах, брошюрах или в других печатных материалах. Фирма «Данфосс» сохраняет за собой право на изменения в своей продукции в любое время без уведомления, если только эти изменения в уже заказанных изделиях не потребуют изменений в оборудовании, определенным предварительно соглашением между фирмой «Данфосс» и Покупателем.

**Технические характеристики**
**Поршневой компрессор Манеуроп MT022-4**
**Технические характеристики при 50 Гц, Стандартные условия ARI**
**R22**

Темп. канд., °C (tc)	Температура кипения, °C (to)							
	-25	-20	-15	-10	-5	0	5	10

**Холодопроизводительность, Вт**

30	1 317	1 928	2 653	3 506	4 501	5 650	6 967	8 466	10 160
35	1 119	1 712	2 412	3 235	4 193	5 300	6 569	8 014	9 648
40	926	1 495	2 168	2 956	3 874	4 935	6 152	7 539	9 110
45	738	1 281	1 921	2 671	3 545	4 566	5 717	7 043	8 545
50	-	1 069	1 673	2 381	3 207	4 164	5 266	6 525	7 957
55	-	-	1 425	2 087	2 861	3 761	4 799	5 989	7 345
60	-	-	-	1 791	2 509	3 347	4 317	5 434	6 710
65	-	-	-	-	2 151	2 923	3 822	4 861	6 055

**Потребляемая мощность, Вт**

30	707	860	1 004	1 132	1 238	1 317	1 361	1 365	1 323
35	739	898	1 051	1 190	1 309	1 403	1 464	1 488	1 467
40	760	928	1 090	1 242	1 376	1 486	1 566	1 610	1 612
45	769	947	1 121	1 286	1 436	1 564	1 664	1 731	1 757
50	-	954	1 141	1 322	1 489	1 636	1 758	1 848	1 900
55	-	-	1 150	1 347	1 533	1 701	1 846	1 961	2 041
60	-	-	-	1 360	1 566	1 757	1 927	2 068	2 176
65	-	-	-	-	1 589	1 803	1 998	2 168	2 306

**Потребляемый ток, Вт**

30	2.04	2.15	2.28	2.40	2.51	2.59	2.64	2.64	2.58
35	2.07	2.19	2.32	2.45	2.58	2.68	2.76	2.79	2.76
40	2.09	2.21	2.35	2.50	2.65	2.78	2.88	2.94	2.95
45	2.10	2.23	2.38	2.55	2.72	2.87	3.00	3.10	3.15
50	-	2.24	2.41	2.59	2.78	2.97	3.13	3.26	3.35
55	-	-	2.42	2.62	2.84	3.05	3.25	3.42	3.55
60	-	-	-	2.65	2.89	3.13	3.37	3.57	3.75
65	-	-	-	-	2.93	3.21	3.48	3.73	3.95

**Массовый расход, кг/ч**

30	27	39	53	69	88	109	132	159	189
35	24	36	50	66	84	105	129	156	186
40	20	32	46	63	81	102	125	152	182
45	17	29	43	59	77	98	121	148	177
50	-	25	39	55	72	93	116	142	171
55	-	-	35	50	68	88	110	136	165
60	-	-	-	45	62	82	104	129	157
65	-	-	-	-	56	75	97	121	149

**Холод. коэффициент**

30	1.86	2.24	2.64	3.10	3.63	4.29	5.12	6.20	7.68
35	1.51	1.90	2.30	2.72	3.20	3.78	4.49	5.39	6.58
40	1.22	1.61	1.99	2.38	2.82	3.32	3.93	4.68	5.65
45	0.96	1.35	1.71	2.08	2.47	2.91	3.43	4.07	4.86
50	-	1.12	1.47	1.80	2.15	2.54	2.99	3.53	4.19
55	-	-	1.24	1.55	1.87	2.21	2.60	3.05	3.60
60	-	-	-	1.32	1.60	1.90	2.24	2.63	3.08
65	-	-	-	-	1.35	1.62	1.91	2.24	2.63

**Номинальная производительность при to = 7.2 °C, tc = 54.4 °C**

Холодопроизводительность	5 363	Вт
Потребляемая мощность	1 889	Вт
Потребляемый ток	3.31	А
Массовый расход	122	кг/ч
С.О.Р.	2.84	

to: Температура кипения в точке росы

tc: Температура конденсации в точке росы

Номинальные условия : Перегрев = 11.1 К , Переохлаждение = 8.3

К

**Настройки реле давления**

Макс. настр. реле высокого давл.	27.9	Бар(Отн.)
Мин. настр. реле низкого давл.	0.7	Бар(Отн.)
Давл. цикла с вакуумированием	0.9	Бар(Отн.)

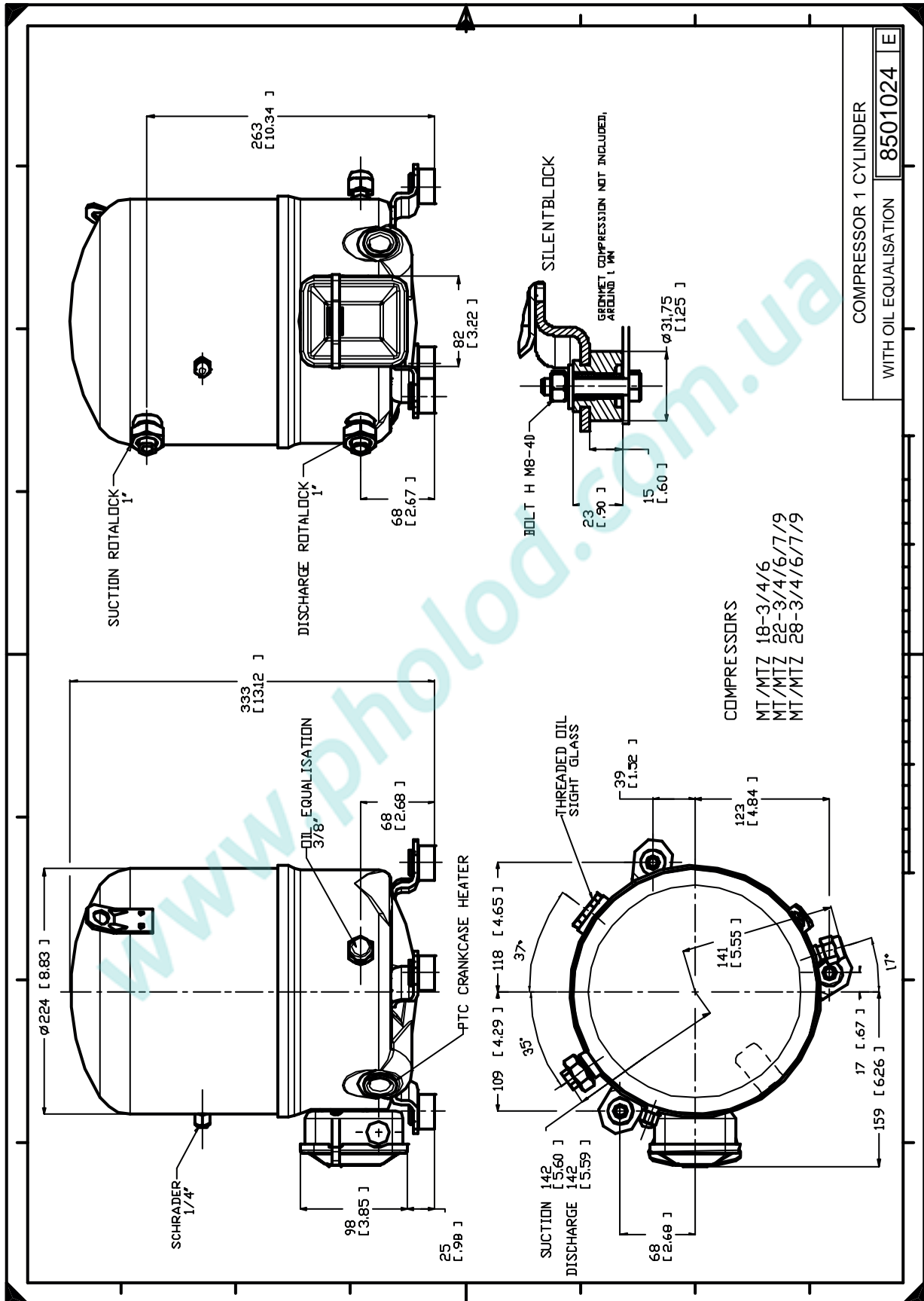
**Звуковая мощность**

Уровень звуковой мощности	71	дБА
С акустическим чехлом	65	дБА

Все технические характеристики +/- 5%

Фирма «Данфосс» не несет ответственности за какие-либо ошибки в каталогах, брошюрах или в других печатных материалах. Фирма «Данфосс» сохраняет за собой право на изменения в своей продукции в любое время без уведомления, если только эти изменения в уже заказанных изделиях не потребуют изменений в оборудовании, определенным предварительно соглашением между фирмой «Данфосс» и Покупателем.

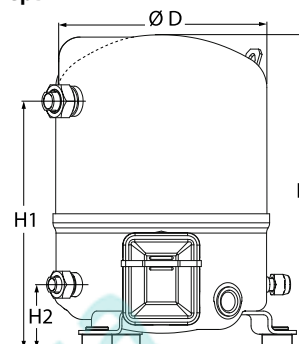




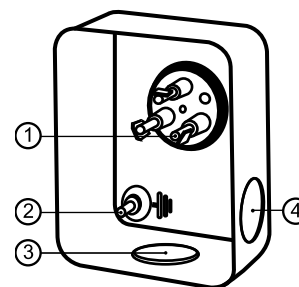
Фирма «Данфосс» не несет ответственности за какие-либо ошибки в каталогах, брошюрах или в других печатных материалах. Фирма «Данфосс» сохраняет за собой право на изменения в своей продукции в любое время без уведомления, если только эти изменения в уже заказанных изделиях не потребуют изменений в оборудовании, определенным предварительно соглашением между фирмой «Данфосс» и Покупателем.

**Общие характеристики**

Номер модели (на заводской табличке компрессора)		<b>MT28JE4AVE</b>
Кодовый номер компрессора в индивидуальной упаковке*		MT28-4VI
Кодовый номер компрессора в общей упаковке**		MT28-4VM
Номер чертежа		8501024e
Всасывающий и нагнетательный патрубков		Rotolock
Всасывающий патрубок		1 " Rotolock
Нагнетательный патрубок		1 " Rotolock
Всасывающий патрубок с переходной втулкой		1/2 " ODF
Нагнетательный патрубок с переходной втулкой		3/8 " ODF
Смотровое стекло для контроля уровня масла		Резьбовое соединение
Штуцер для линии выравнивания масла		3/8" под отбортовку SAE
Штуцер для слива масла		Нет
Штуцер для манометра низкого давления		Клапан Шредера
Перепускной клапан		Нет
Цилиндры		1
Описанный объем		48.06 см3/об
Описанный объем @ Номинальная частота		8.4 м3/ч @ 2900 rpm - 10.1 м3/ч @ 3500 rpm
Масса нетто		23 кг
Заправка масла		0.95 литр, Минеральное масло - 160P
Максимальное испытательное давление на стороне низкого/высокого давления		25 Бар(Отн.) / 30 Бар(Отн.)
Максимальный испытательный перепад давления		30 Бар
Макс. количество пусков в час		12
Предельная заправка хладагента		2.5 кг
Применяемые хладагенты		R22, R417A-175PZ

**Размеры**


D=224 мм  
H=333 мм  
H1=263 мм  
H2=68 мм  
H3= мм

**Клеммная коробка**


Класс защиты IP55 (с кабельным уплотнением)

- 1: Лопаточный разъем 1/4"
- 2: Заземление M4-12
- 3: Пробивное отверстие диам. 21 мм (0,83")
- 4: Отверстие диам. 21 мм (0,83")

**Электрические характеристики**

Номинальное напряжение	380-400V/3/50Hz - 460V/3/60Hz
Диапазон напряжения	340-440 V @ 50Hz - 414-506 V @ 60Hz
Сопротивление обмоток (между фазами) +/- 7% при 25°C	6.30 Ω
Максимальный непрерывный ток (MCC)	7.5 A
Ток при заторможенном роторе (LRA)	29 A
Защита электродвигателя	Внутренняя защита от перегрузки

**Рекомендуемый момент затягивания при монтаже**

Смотровое стекло для контроля уровня масла	50 Нм
Электрические соединения / Заземление	2 Нм / 2 Нм
Крепежные болты	15 Нм

**Детали, поставляемые с компрессором**

Монтажный комплект с прокладками, болтами, гайками, втулками и шайбами
Соединительные втулки под пайку, накидные гайки и прокладки для всасывающего и нагнетательного патрубков (поставляются только с соединением типа Rotolock)
Начальная заправка масла
Инструкция по монтажу

Аттестация : Аттестовано CE, Аттестация UL (файл SA6873), Аттестация CCC

\*Индивидуальная упаковка: компрессор в картонной коробке

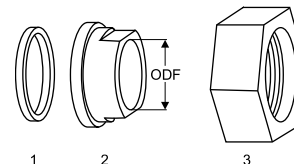
\*\*Общая упаковка: 12 неупакованных компрессоров на поддоне (минимальный заказ 12)

**Аксессуары для Rotolock, сторона всасывания**
**Кодовый номер**

Переходная втулка под пайку, P06 (1" Rotolock, 1/2" ODF)	8153007
Переходник угловой, C06 (1" Rotolock, 1/2" ODF)	8168007
Вентиль Rotolock, V06 (1" Rotolock, 1/2" ODF)	8168031
Прокладка, 1"	8156130

**Прокладка, переходная втулка и гайка**
**Аксессуары для Rotolock, сторона нагнетания**
**Кодовый номер**

Переходная втулка под пайку, P01 (1" Rotolock, 3/8" ODF)	8153010
Переходник угловой, C01 (1" Rotolock, 3/8" ODF)	8168004
Вентиль Rotolock, V01 (1" Rotolock, 3/8" ODF)	8168027
Прокладка, 1"	8156130



1. Прокладка
2. Переходная втулка под пайку
3. Накидная гайка

**Аксессуары для Rotolock, комплект**
**Кодовый номер**

Комплект угловых переходников, C06 (1"~1/2"), C01 (1"~3/8")	7703011
Комплект вентиля, V06 (1"~1/2"), V01 (1"~3/8")	7703004
Комплект прокладок, 1", 1-1/4", 1-3/4", OSG, прокладки черные и белые	8156009

**Масла**
**Кодовый номер**

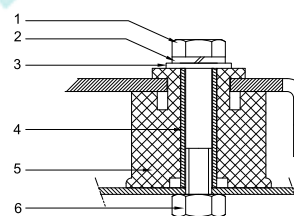
Минеральное масло, 160P, 2 -литровая банка	7754001
Минеральное масло, 160P, 5 -литровая банка	7754002

**Подогреватели картера**
**Кодовый номер**

Терморезисторный (РТС) подогреватель картера, 27 Вт, аттестованный CE, UL	120Z0459
Подогреватель картера ленточного типа, 54 Вт, 230 В, аттестованный CE, UL	7773106
Подогреватель картера ленточного типа, 54 Вт, 400 В, UL	7773013

**Монтажный комплект**
**Прочие аксессуары**
**Кодовый номер**

Комплект электронного оборудования для плавного пуска, MCI 15 C	7705006
Акустический чехол для 1-цилиндрового компрессора	120Z0575
Накидная гайка с отверстием для линии выравнивания масла	8153127



1. Болт (3 шт.)
2. Стопорная шайба (3 шт.)
3. Плоская шайба (3 шт.)
4. Втулка (3 шт.)
5. Прокладка (3 шт.)
6. Гайка (3 шт.)

**Запасные части**
**Кодовый номер**

Монтажный комплект для 1 и 2-цилиндрового компрессора, включает в себя: 3 резиновых втулки, 3 болта.	8156001
Смотровое стекло с прокладками (черными и белыми)	8156019
Прокладка для смотрового стекла для контроля уровня масла, 1-1/8" (черный хлоропрен)	8156145
Сервисный комплект для клеммной коробки 80 x 96 мм, включает в себя: крышку, зажим	8156134

**Технические характеристики**
**Поршневой компрессор Манеуроп MT028-4**
**Технические характеристики при 50 Гц, Стандартные условия EN 12900**
**R22**

Темп. конд., °C (tc)	Температура кипения, °C (to)							
	-25	-20	-15	-10	-5	0	5	10

**Холодопроизводительность, Вт**

30	2 029	2 783	3 657	4 661	5 808	7 107	8 571	10 210	12 036
35	1 807	2 541	3 390	4 363	5 473	6 730	8 146	9 731	11 497
40	1 583	2 294	3 114	4 053	5 122	6 333	7 697	9 224	10 927
45	1 358	2 042	2 829	3 730	4 755	5 916	7 224	8 690	10 325
50	-	1 785	2 536	3 394	4 372	5 479	6 727	8 128	9 691
55	-	-	2 235	3 047	3 973	5 023	6 208	7 539	9 027
60	-	-	-	2 689	3 559	4 548	5 666	6 923	8 332
65	-	-	-	-	3 132	4 055	5 101	6 281	7 606

**Потребляемая мощность, Вт**

30	1 183	1 349	1 497	1 620	1 710	1 758	1 757	1 697	1 572
35	1 206	1 383	1 547	1 689	1 801	1 875	1 902	1 876	1 787
40	1 218	1 409	1 590	1 753	1 890	1 992	2 052	2 061	2 011
45	1 218	1 425	1 626	1 813	1 976	2 109	2 203	2 250	2 242
50	-	1 430	1 654	1 866	2 060	2 226	2 357	2 444	2 479
55	-	-	1 672	1 913	2 139	2 340	2 510	2 640	2 722
60	-	-	-	1 952	2 212	2 452	2 664	2 839	2 970
65	-	-	-	-	2 279	2 559	2 815	3 038	3 220

**Потребляемый ток, Вт**

30	2.96	3.10	3.25	3.38	3.48	3.54	3.54	3.46	3.30
35	2.98	3.14	3.30	3.45	3.58	3.67	3.70	3.67	3.56
40	3.00	3.17	3.35	3.52	3.68	3.81	3.89	3.90	3.85
45	3.00	3.18	3.39	3.59	3.79	3.95	4.08	4.15	4.15
50	-	3.19	3.42	3.66	3.89	4.11	4.29	4.41	4.48
55	-	-	3.44	3.72	4.00	4.26	4.50	4.69	4.83
60	-	-	-	3.78	4.10	4.42	4.72	4.98	5.19
65	-	-	-	-	4.21	4.59	4.95	5.28	5.57

**Массовый расход, кг/ч**

30	44	60	78	98	120	146	174	204	239
35	41	57	75	95	118	143	171	202	236
40	37	54	72	92	115	140	168	199	233
45	34	50	68	88	111	136	164	195	230
50	-	46	64	84	107	132	160	191	225
55	-	-	59	79	102	127	155	186	220
60	-	-	-	74	96	121	149	180	213
65	-	-	-	-	90	115	142	172	206

**Холод. коэффициент**

30	1.71	2.06	2.44	2.88	3.40	4.04	4.88	6.02	7.66
35	1.50	1.84	2.19	2.58	3.04	3.59	4.28	5.19	6.43
40	1.30	1.63	1.96	2.31	2.71	3.18	3.75	4.48	5.43
45	1.11	1.43	1.74	2.06	2.41	2.80	3.28	3.86	4.61
50	-	1.25	1.53	1.82	2.12	2.46	2.85	3.33	3.91
55	-	-	1.34	1.59	1.86	2.15	2.47	2.86	3.32
60	-	-	-	1.38	1.61	1.85	2.13	2.44	2.81
65	-	-	-	-	1.37	1.58	1.81	2.07	2.36

**Номинальная производительность при to = 5 °C, tc = 50 °C**

Холодопроизводительность	6 727	Вт
Потребляемая мощность	2 357	Вт
Потребляемый ток	4.29	А
Массовый расход	160	кг/ч
С.О.Р.	2.85	

to: Температура кипения в точке росы

tc: Температура конденсации в точке росы

Номинальные условия : Перегрев = 10 К, Переохлаждение = 0 К

**Настройки реле давления**

Макс. настр. реле высокого давл.	27.9	Бар(Отн.)
Мин. настр. реле низкого давл.	0.7	Бар(Отн.)
Давл. цикла с вакуумированием	0.9	Бар(Отн.)

**Звуковая мощность**

Уровень звуковой мощности	68	дБА
С акустическим чехлом	61	дБА

Все технические характеристики +/- 5%

Фирма «Данфосс» не несет ответственности за какие-либо ошибки в каталогах, брошюрах или в других печатных материалах. Фирма «Данфосс» сохраняет за собой право на изменения в своей продукции в любое время без уведомления, если только эти изменения в уже заказанных изделиях не потребуют изменений в оборудовании, определенным предварительно соглашением между фирмой «Данфосс» и Покупателем.

**Технические характеристики**
**Поршневой компрессор Манеуроп MT028-4**
**Технические характеристики при 50 Гц, Стандартные условия ARI**
**R22**

Темп. конд., °C (tc)	Температура кипения, °C (to)							
	-25	-20	-15	-10	-5	0	5	10

**Холодопроизводительность, Вт**

30	2 155	2 953	3 877	4 939	6 149	7 520	9 062	10 788	12 709
35	1 926	2 706	3 607	4 639	5 814	7 144	8 640	10 314	12 178
40	1 694	2 453	3 326	4 325	5 461	6 747	8 193	9 811	11 614
45	1 460	2 193	3 035	3 997	5 091	6 328	7 721	9 280	11 016
50	-	1 927	2 734	3 656	4 703	5 889	7 224	8 719	10 387
55	-	-	2 424	3 301	4 299	5 428	6 702	8 130	9 726
60	-	-	-	2 933	3 877	4 947	6 156	7 514	9 032
65	-	-	-	-	3 439	4 446	5 586	6 869	8 308

**Потребляемая мощность, Вт**

30	1 183	1 349	1 497	1 620	1 710	1 758	1 757	1 697	1 572
35	1 206	1 383	1 547	1 689	1 801	1 875	1 902	1 876	1 787
40	1 218	1 409	1 590	1 753	1 890	1 992	2 052	2 061	2 011
45	1 218	1 425	1 626	1 813	1 976	2 109	2 203	2 250	2 242
50	-	1 430	1 654	1 866	2 060	2 226	2 357	2 444	2 479
55	-	-	1 672	1 913	2 139	2 340	2 510	2 640	2 722
60	-	-	-	1 952	2 212	2 452	2 664	2 839	2 970
65	-	-	-	-	2 279	2 559	2 815	3 038	3 220

**Потребляемый ток, Вт**

30	2.96	3.10	3.25	3.38	3.48	3.54	3.54	3.46	3.30
35	2.98	3.14	3.30	3.45	3.58	3.67	3.70	3.67	3.56
40	3.00	3.17	3.35	3.52	3.68	3.81	3.89	3.90	3.85
45	3.00	3.18	3.39	3.59	3.79	3.95	4.08	4.15	4.15
50	-	3.19	3.42	3.66	3.89	4.11	4.29	4.41	4.48
55	-	-	3.44	3.72	4.00	4.26	4.50	4.69	4.83
60	-	-	-	3.78	4.10	4.42	4.72	4.98	5.19
65	-	-	-	-	4.21	4.59	4.95	5.28	5.57

**Массовый расход, кг/ч**

30	44	60	78	97	120	145	173	203	237
35	41	57	75	95	117	142	170	201	235
40	37	53	71	91	114	139	167	198	232
45	33	50	68	88	110	136	163	194	228
50	-	45	64	84	106	131	159	190	224
55	-	-	59	79	102	126	154	185	218
60	-	-	-	74	96	121	148	179	212
65	-	-	-	-	89	114	141	171	204

**Холод. коэффициент**

30	1.82	2.19	2.59	3.05	3.60	4.28	5.16	6.36	8.09
35	1.60	1.96	2.33	2.75	3.23	3.81	4.54	5.50	6.81
40	1.39	1.74	2.09	2.47	2.89	3.39	3.99	4.76	5.78
45	1.20	1.54	1.87	2.21	2.58	3.00	3.50	4.12	4.91
50	-	1.35	1.65	1.96	2.28	2.65	3.07	3.57	4.19
55	-	-	1.45	1.73	2.01	2.32	2.67	3.08	3.57
60	-	-	-	1.50	1.75	2.02	2.31	2.65	3.04
65	-	-	-	-	1.51	1.74	1.98	2.26	2.58

**Номинальная производительность при to = 7.2 °C, tc = 54.4 °C**

Холодопроизводительность	7 378	Вт
Потребляемая мощность	2 552	Вт
Потребляемый ток	4.56	А
Массовый расход	168	кг/ч
С.О.Р.	2.89	

to: Температура кипения в точке росы

tc: Температура конденсации в точке росы

Номинальные условия : Перегрев = 11.1 К , Переохлаждение = 8.3

К

**Настройки реле давления**

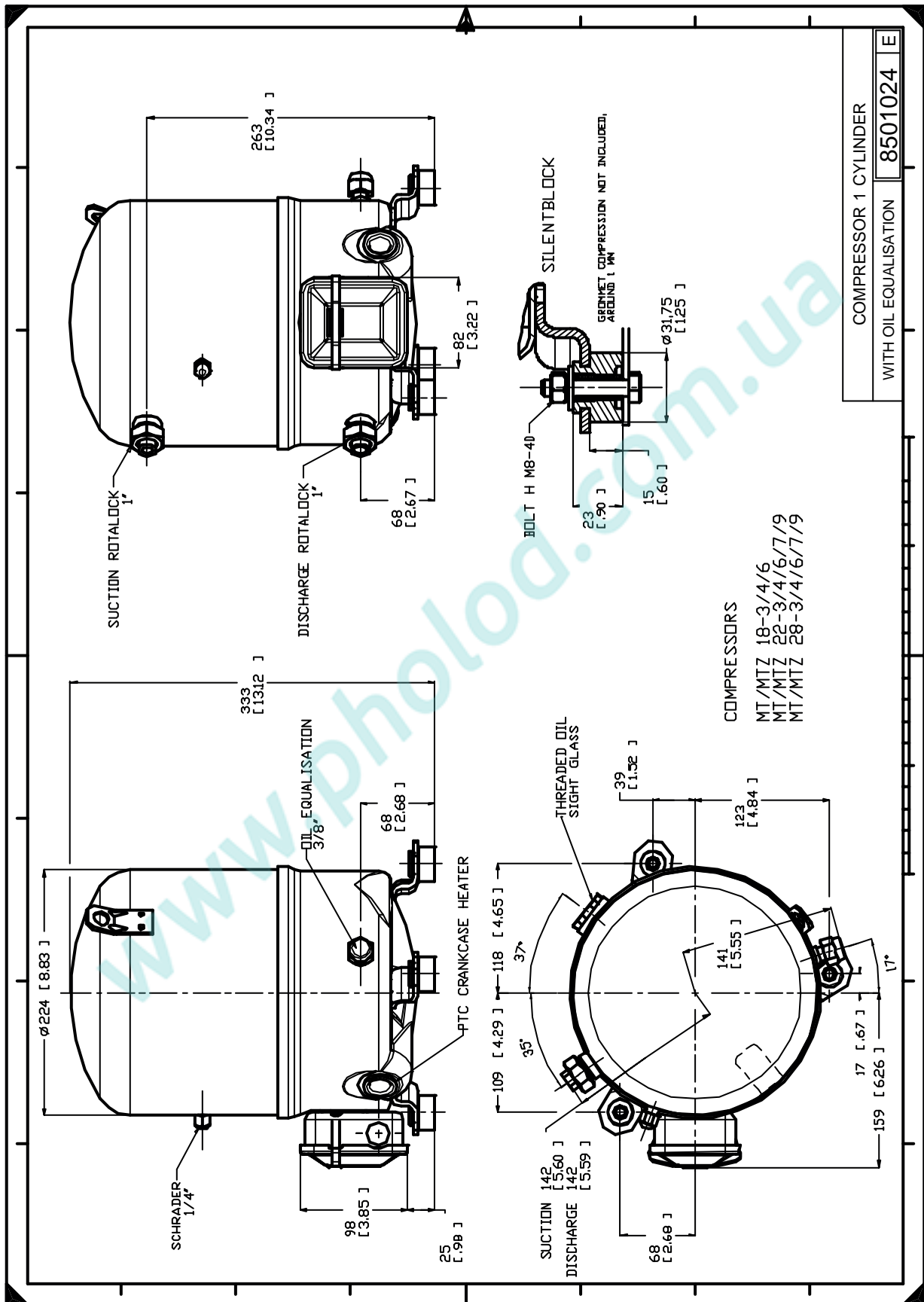
Макс. настр. реле высокого давл.	27.9	Бар(Отн.)
Мин. настр. реле низкого давл.	0.7	Бар(Отн.)
Давл. цикла с вакуумированием	0.9	Бар(Отн.)

**Звуковая мощность**

Уровень звуковой мощности	68	дБА
С акустическим чехлом	61	дБА

Все технические характеристики +/- 5%

Фирма «Данфосс» не несет ответственности за какие-либо ошибки в каталогах, брошюрах или в других печатных материалах. Фирма «Данфосс» сохраняет за собой право на изменения в своей продукции в любое время без уведомления, если только эти изменения в уже заказанных изделиях не потребуют изменений в оборудовании, определенным предварительно соглашением между фирмой «Данфосс» и Покупателем.

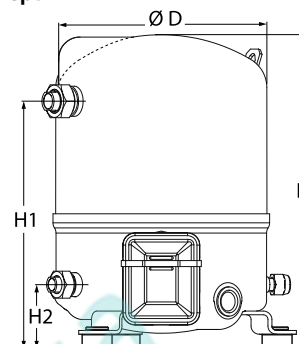


Фирма «Данфосс» не несет ответственности за какие-либо ошибки в каталогах, брошюрах или в других печатных материалах. Фирма «Данфосс» сохраняет за собой право на изменения в своей продукции в любое время без уведомления, если только эти изменения в уже заказанных изделиях не потребуют изменений в оборудовании, определенным предварительно соглашением между фирмой «Данфосс» и Покупателем.

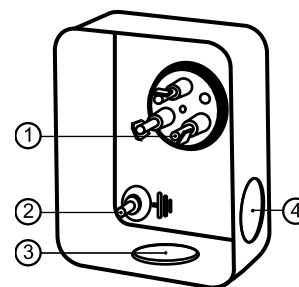


**Общие характеристики**

Номер модели (на заводской табличке компрессора)		<b>MT32JF4DVE</b>
Кодовый номер компрессора в индивидуальной упаковке*		MT32-4VI
Кодовый номер компрессора в общей упаковке**		MT32-4VM
Номер чертежа		8501024e
Всасывающий и нагнетательный патрубков		Rotolock
Всасывающий патрубок		1-1/4" Rotolock
Нагнетательный патрубок		1" Rotolock
Всасывающий патрубок с переходной втулкой		5/8" ODF
Нагнетательный патрубок с переходной втулкой		1/2" ODF
Смотровое стекло для контроля уровня масла		Резьбовое соединение 3/8" под отбортовку SAE
Штуцер для линии выравнивания масла		Нет
Штуцер для слива масла		Нет
Штуцер для манометра низкого давления		Клапан Шредера
Перепускной клапан		Нет
Цилиндры		1
Описанный объем		53.86 см <sup>3</sup> /об
Описанный объем @ Номинальная частота		9.4 м <sup>3</sup> /h @ 2900 rpm - 11.3 м <sup>3</sup> /h @ 3500 rpm
Масса нетто		24 кг
Заправка масла		0.95 литр, Минеральное масло - 160P
Максимальное испытательное давление на стороне низкого/высокого давления		25 Бар(Отн.) / 30 Бар(Отн.)
Максимальный испытательный перепад давления		30 Бар
Макс. количество пусков в час		12
Предельная заправка хладагента		2.5 кг
Применяемые хладагенты		R22, R417A-175PZ

**Размеры**


D=224 мм  
H=333 мм  
H1=263 мм  
H2=68 мм  
H3= мм

**Клеммная коробка**


Класс защиты IP55 (с кабельным уплотнением)

- 1: Лопаточный разъем 1/4"
- 2: Заземление M4-12
- 3: Пробивное отверстие диам. 21 мм (0,83")
- 4: Отверстие диам. 21 мм (0,83")

**Электрические характеристики**

Номинальное напряжение	380-400V/3/50Hz - 460V/3/60Hz
Диапазон напряжения	340-440 V @ 50Hz - 414-506 V @ 60Hz
Сопротивление обмоток (между фазами) +/- 7% при 25°C	6.45 Ω
Максимальный непрерывный ток (MCC)	8 A
Ток при заторможенном роторе (LRA)	25 A
Защита электродвигателя	Внутренняя защита от перегрузки

**Рекомендуемый момент затягивания при монтаже**

Смотровое стекло для контроля уровня масла	50 Нм
Электрические соединения / Заземление	2 Нм / 2 Нм
Крепежные болты	15 Нм

**Детали, поставляемые с компрессором**

Монтажный комплект с прокладками, болтами, гайками, втулками и шайбами
Соединительные втулки под пайку, накидные гайки и прокладки для всасывающего и нагнетательного патрубков (поставляются только с соединением типа Rotolock)
Начальная заправка масла
Инструкция по монтажу

Аттестация : Аттестовано CE, Аттестация UL (файл SA6873), Аттестация CCC

\*Индивидуальная упаковка: компрессор в картонной коробке

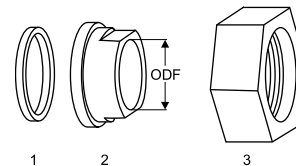
\*\*Общая упаковка: 12 неупакованных компрессоров на поддоне (минимальный заказ 12)

**Аксессуары для Rotolock, сторона всасывания**
**Кодовый номер**

Переходная втулка под пайку, P09 (1-1/4" Rotolock, 5/8" ODF)	8153011
Переходник угловой, C09 (1-1/4" Rotolock, 5/8" ODF)	8168009
Вентиль Rotolock, V09 (1-1/4" Rotolock, 5/8" ODF)	8168033
Прокладка, 1-1/4"	8156131

**Прокладка, переходная втулка и гайка**
**Аксессуары для Rotolock, сторона нагнетания**
**Кодовый номер**

Переходная втулка под пайку, P06 (1" Rotolock, 1/2" ODF)	8153007
Переходник угловой, C06 (1" Rotolock, 1/2" ODF)	8168007
Вентиль Rotolock, V06 (1" Rotolock, 1/2" ODF)	8168031
Прокладка, 1"	8156130



1. Прокладка
2. Переходная втулка под пайку
3. Накидная гайка

**Аксессуары для Rotolock, комплект**
**Кодовый номер**

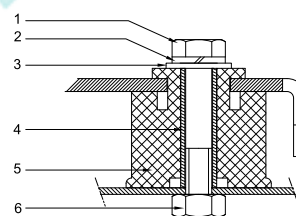
Комплект угловых переходников, C09 (1-1/4"~5/8"), C06 (1"~1/2")	7703012
Комплект вентиля, V09 (1-1/4"~5/8"), V06 (1"~1/2")	7703005
Комплект прокладок, 1", 1-1/4", 1-3/4", OSG, прокладки черные и белые	8156009

**Масла**
**Кодовый номер**

Минеральное масло, 160P, 2 -литровая банка	7754001
Минеральное масло, 160P, 5 -литровая банка	7754002

**Подогреватели картера**
**Кодовый номер**

Терморезисторный (РТС) подогреватель картера, 27 Вт, аттестованный CE, UL	120Z0459
Подогреватель картера ленточного типа, 54 Вт, 230 В, аттестованный CE, UL	7773106
Подогреватель картера ленточного типа, 54 Вт, 400 В, UL	7773013

**Монтажный комплект**


1. Болт (3 шт.)
2. Стопорная шайба (3 шт.)
3. Плоская шайба (3 шт.)
4. Втулка (3 шт.)
5. Прокладка (3 шт.)
6. Гайка (3 шт.)

**Прочие аксессуары**
**Кодовый номер**

Акустический чехол для 1-цилиндрового компрессора	120Z0575
Накидная гайка с отверстием для линии выравнивания масла	8153127

**Запасные части**
**Кодовый номер**

Монтажный комплект для 1 и 2-цилиндрового компрессора, включает в себя: 3 резиновых втулки, 3 болта.	8156001
Смотровое стекло с прокладками (черными и белыми)	8156019
Прокладка для смотрового стекла для контроля уровня масла, 1-1/8" (черный хлоропрен)	8156145
Сервисный комплект для клеммной коробки 80 x 96 мм, включает в себя: крышку, зажим	8156134

Темп. конд., °C (tc)	Температура кипения, °C (to)							
	-25	-20	-15	-10	-5	0	5	10

**Холодопроизводительность, Вт**

30	2 242	3 036	3 978	5 084	6 372	7 860	9 564	11 502	13 692
35	1 953	2 722	3 630	4 696	5 936	7 368	9 009	10 876	12 986
40	1 686	2 425	3 296	4 316	5 504	6 875	8 447	10 237	12 263
45	1 446	2 149	2 978	3 948	5 078	6 383	7 882	9 591	11 528
50	-	1 899	2 680	3 596	4 662	5 897	7 318	8 940	10 783
55	-	-	2 407	3 262	4 261	5 421	6 758	8 289	10 033
60	-	-	-	2 952	3 878	4 958	6 206	7 641	9 280
65	-	-	-	-	3 517	4 510	5 666	7 000	8 528

**Потребляемая мощность, Вт**

30	1 377	1 564	1 737	1 890	2 014	2 103	2 147	2 140	2 074
35	1 413	1 609	1 796	1 966	2 111	2 223	2 294	2 318	2 285
40	1 439	1 649	1 852	2 041	2 208	2 346	2 447	2 503	2 506
45	1 457	1 682	1 903	2 114	2 306	2 472	2 604	2 694	2 735
50	-	1 707	1 949	2 183	2 402	2 599	2 765	2 892	2 973
55	-	-	1 988	2 249	2 498	2 727	2 928	3 095	3 219
60	-	-	-	2 310	2 590	2 854	3 094	3 302	3 471
65	-	-	-	-	2 680	2 981	3 261	3 513	3 729

**Потребляемый ток, Вт**

30	2.88	3.07	3.27	3.45	3.61	3.72	3.78	3.76	3.67
35	2.93	3.13	3.34	3.54	3.73	3.87	3.97	4.01	3.96
40	2.96	3.17	3.40	3.63	3.85	4.04	4.18	4.27	4.27
45	2.97	3.21	3.47	3.73	3.98	4.21	4.40	4.54	4.61
50	-	3.24	3.52	3.82	4.12	4.39	4.64	4.84	4.97
55	-	-	3.57	3.91	4.25	4.58	4.89	5.15	5.35
60	-	-	-	4.00	4.39	4.78	5.14	5.47	5.75
65	-	-	-	-	4.53	4.98	5.41	5.81	6.17

**Массовый расход, кг/ч**

30	49	65	85	107	132	161	193	230	271
35	44	61	80	102	128	156	189	226	267
40	40	57	76	98	123	152	184	221	262
45	36	52	72	94	119	147	179	216	256
50	-	49	67	89	114	142	174	210	250
55	-	-	64	85	109	137	169	204	244
60	-	-	-	81	105	132	163	198	237
65	-	-	-	-	101	128	158	192	230

**Холод. коэффициент**

30	1.63	1.94	2.29	2.69	3.16	3.74	4.45	5.37	6.60
35	1.38	1.69	2.02	2.39	2.81	3.31	3.93	4.69	5.68
40	1.17	1.47	1.78	2.11	2.49	2.93	3.45	4.09	4.89
45	0.99	1.28	1.56	1.87	2.20	2.58	3.03	3.56	4.21
50	-	1.11	1.38	1.65	1.94	2.27	2.65	3.09	3.63
55	-	-	1.21	1.45	1.71	1.99	2.31	2.68	3.12
60	-	-	-	1.28	1.50	1.74	2.01	2.31	2.67
65	-	-	-	-	1.31	1.51	1.74	1.99	2.29

**Номинальная производительность при to = 5 °C, tc = 50 °C**

Холодопроизводительность	7 318	Вт
Потребляемая мощность	2 765	Вт
Потребляемый ток	4.64	А
Массовый расход	174	кг/ч
С.О.Р.	2.65	

to: Температура кипения в точке росы

tc: Температура конденсации в точке росы

Номинальные условия : Перегрев = 10 К, Переохлаждение = 0 К

**Настройки реле давления**

Макс. настр. реле высокого давл.	27.9	Бар(Отн.)
Мин. настр. реле низкого давл.	0.7	Бар(Отн.)
Давл. цикла с вакуумированием	0.9	Бар(Отн.)

**Звуковая мощность**

Уровень звуковой мощности	68	дБА
С акустическим чехлом	61	дБА

Все технические характеристики +/- 5%

Фирма «Данфосс» не несет ответственности за какие-либо ошибки в каталогах, брошюрах или в других печатных материалах. Фирма «Данфосс» сохраняет за собой право на изменения в своей продукции в любое время без уведомления, если только эти изменения в уже заказанных изделиях не потребуют изменений в оборудовании, определенным предварительно соглашением между фирмой «Данфосс» и Покупателем.

**Технические характеристики**
**Поршневой компрессор Манеуор MT032-4**
**Технические характеристики при 50 Гц, Стандартные условия ARI**
**R22**

Темп. конд., °C (tc)	Температура кипения, °C (to)							
	-25	-20	-15	-10	-5	0	5	10

**Холодопроизводительность, Вт**

30	2 381	3 222	4 218	5 387	6 747	8 316	10 112	12 154	14 458
35	2 081	2 898	3 863	4 993	6 306	7 821	9 556	11 527	13 755
40	1 804	2 592	3 520	4 606	5 868	7 324	8 991	10 889	13 034
45	1 554	2 308	3 195	4 232	5 437	6 828	8 424	10 242	12 300
50	-	2 050	2 890	3 873	5 016	6 338	7 857	9 591	11 557
55	-	-	2 611	3 534	4 611	5 859	7 296	8 940	10 809
60	-	-	-	3 220	4 225	5 393	6 743	8 293	10 060
65	-	-	-	-	3 862	4 946	6 204	7 655	9 315

**Потребляемая мощность, Вт**

30	1 377	1 564	1 737	1 890	2 014	2 103	2 147	2 140	2 074
35	1 413	1 609	1 796	1 966	2 111	2 223	2 294	2 318	2 285
40	1 439	1 649	1 852	2 041	2 208	2 346	2 447	2 503	2 506
45	1 457	1 682	1 903	2 114	2 306	2 472	2 604	2 694	2 735
50	-	1 707	1 949	2 183	2 402	2 599	2 765	2 892	2 973
55	-	-	1 988	2 249	2 498	2 727	2 928	3 095	3 219
60	-	-	-	2 310	2 590	2 854	3 094	3 302	3 471
65	-	-	-	-	2 680	2 981	3 261	3 513	3 729

**Потребляемый ток, Вт**

30	2.88	3.07	3.27	3.45	3.61	3.72	3.78	3.76	3.67
35	2.93	3.13	3.34	3.54	3.73	3.87	3.97	4.01	3.96
40	2.96	3.17	3.40	3.63	3.85	4.04	4.18	4.27	4.27
45	2.97	3.21	3.47	3.73	3.98	4.21	4.40	4.54	4.61
50	-	3.24	3.52	3.82	4.12	4.39	4.64	4.84	4.97
55	-	-	3.57	3.91	4.25	4.58	4.89	5.15	5.35
60	-	-	-	4.00	4.39	4.78	5.14	5.47	5.75
65	-	-	-	-	4.53	4.98	5.41	5.81	6.17

**Массовый расход, кг/ч**

30	49	65	84	106	131	160	192	228	269
35	44	61	80	102	127	156	188	224	265
40	40	56	75	97	123	151	183	220	260
45	36	52	71	93	118	146	178	215	255
50	-	48	67	89	113	141	173	209	249
55	-	-	63	85	109	136	168	203	243
60	-	-	-	81	105	132	162	197	236
65	-	-	-	-	101	127	157	191	229

**Холод. коэффициент**

30	1.73	2.06	2.43	2.85	3.35	3.96	4.71	5.68	6.97
35	1.47	1.80	2.15	2.54	2.99	3.52	4.16	4.97	6.02
40	1.25	1.57	1.90	2.26	2.66	3.12	3.67	4.35	5.20
45	1.07	1.37	1.68	2.00	2.36	2.76	3.24	3.80	4.50
50	-	1.20	1.48	1.77	2.09	2.44	2.84	3.32	3.89
55	-	-	1.31	1.57	1.85	2.15	2.49	2.89	3.36
60	-	-	-	1.39	1.63	1.89	2.18	2.51	2.90
65	-	-	-	-	1.44	1.66	1.90	2.18	2.50

**Номинальная производительность при to = 7.2 °C, tc = 54.4 °C**

Холодопроизводительность	8 064	Вт
Потребляемая мощность	2 984	Вт
Потребляемый ток	4.97	А
Массовый расход	183	кг/ч
С.О.Р.	2.70	

**Настройки реле давления**

Макс. настр. реле высокого давл.	27.9	Бар(Отн.)
Мин. настр. реле низкого давл.	0.7	Бар(Отн.)
Давл. цикла с вакуумированием	0.9	Бар(Отн.)

**Звуковая мощность**

Уровень звуковой мощности	68	дБА
С акустическим чехлом	61	дБА

to: Температура кипения в точке росы

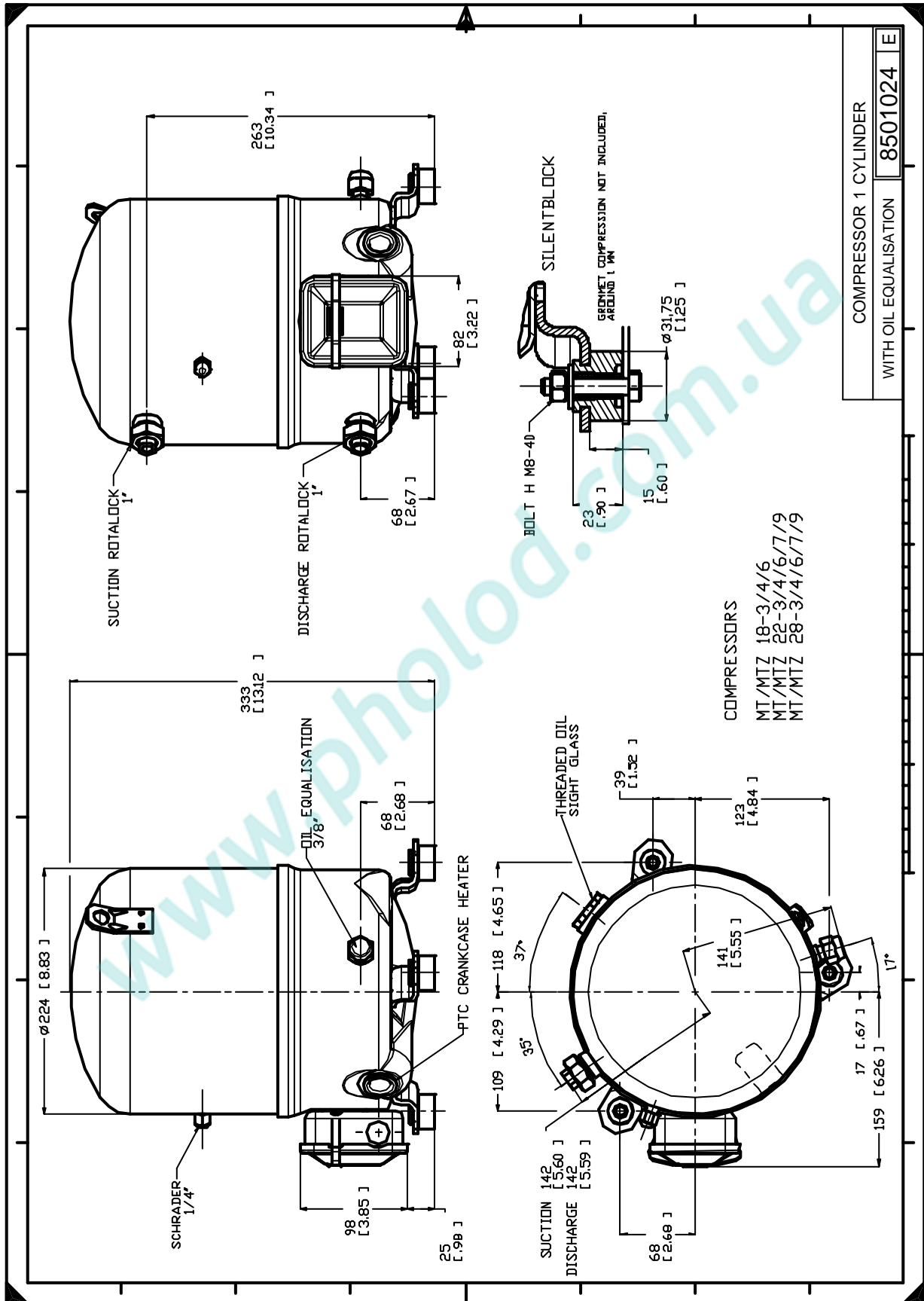
tc: Температура конденсации в точке росы

Номинальные условия : Перегрев = 11.1 К , Переохлаждение = 8.3

К

Все технические характеристики +/- 5%

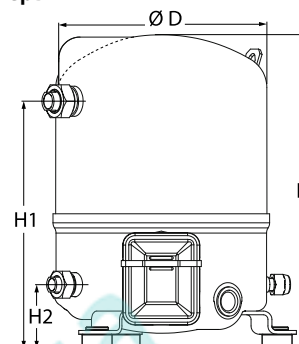
Фирма «Данфосс» не несет ответственности за какие-либо ошибки в каталогах, брошюрах или в других печатных материалах. Фирма «Данфосс» сохраняет за собой право на изменения в своей продукции в любое время без уведомления, если только эти изменения в уже заказанных изделиях не потребуют изменений в оборудовании, определенным предварительным соглашением между фирмой «Данфосс» и Покупателем.



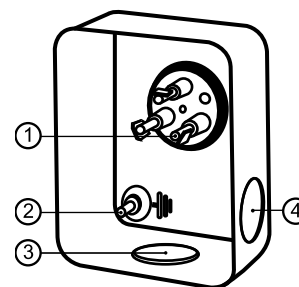
Фирма «Данфосс» не несет ответственности за какие-либо ошибки в каталогах, брошюрах или в других печатных материалах. Фирма «Данфосс» сохраняет за собой право на изменения в своей продукции в любое время без уведомления, если только эти изменения в уже заказанных изделиях не потребуют изменений в оборудовании, определенным предварительно соглашением между фирмой «Данфосс» и Покупателем.

**Общие характеристики**

Номер модели (на заводской табличке компрессора)		<b>MT36JG4FVE</b>
Кодовый номер компрессора в индивидуальной упаковке*		MT36-4VI
Кодовый номер компрессора в общей упаковке**		MT36-4VM
Номер чертежа		8501025f
Всасывающий и нагнетательный патрубков		Rotolock
Всасывающий патрубок		1-1/4 " Rotolock
Нагнетательный патрубок		1 " Rotolock
Всасывающий патрубок с переходной втулкой		5/8 " ODF
Нагнетательный патрубок с переходной втулкой		1/2 " ODF
Смотровое стекло для контроля уровня масла		Резьбовое соединение
Штуцер для линии выравнивания масла		3/8" под отбортовку SAE
Штуцер для слива масла		Нет
Штуцер для манометра низкого давления		Клапан Шредера
Перепускной клапан		Нет
Цилиндры		1
Описанный объем		60,47 см <sup>3</sup> /об
Описанный объем @ Номинальная частота		10.5 м <sup>3</sup> /h @ 2900 rpm - 12.7 м <sup>3</sup> /h @ 3500 rpm
Масса нетто		25 кг
Заправка масла		0.95 литр, Минеральное масло - 160P
Максимальное испытательное давление на стороне низкого/высокого давления		25 Бар(Отн.) / 30 Бар(Отн.)
Максимальный испытательный перепад давления		30 Бар
Макс. количество пусков в час		12
Предельная заправка хладагента		2.5 кг
Применяемые хладагенты		R22, R417A-175PZ

**Размеры**


D=224 мм  
H=356 мм  
H1=263 мм  
H2=68 мм  
H3=— мм

**Клеммная коробка**


Класс защиты IP55 (с кабельным уплотнением)

- 1: Лопаточный разъем 1/4"
- 2: Заземление M4-12
- 3: Пробивное отверстие диам. 21 мм (0,83")
- 4: Отверстие диам. 21 мм (0,83")

**Электрические характеристики**

Номинальное напряжение	380-400V/3/50Hz - 460V/3/60Hz
Диапазон напряжения	340-440 V @ 50Hz - 414-506 V @ 60Hz
Сопротивление обмоток (между фазами) +/- 7% при 25°C	5,92 Ω
Максимальный непрерывный ток (MCC)	9 A
Ток при заторможенном роторе (LRA)	38 A
Защита электродвигателя	Внутренняя защита от перегрузки

**Рекомендуемый момент затягивания при монтаже**

Смотровое стекло для контроля уровня масла	50 Нм
Электрические соединения / Заземление	2 Нм / 2 Нм
Крепежные болты	15 Нм

**Детали, поставляемые с компрессором**

Монтажный комплект с прокладками, болтами, гайками, втулками и шайбами
Соединительные втулки под пайку, накидные гайки и прокладки для всасывающего и нагнетательного патрубков (поставляются только с соединением типа Rotolock)
Начальная заправка масла
Инструкция по монтажу

Аттестация : Аттестовано CE, Аттестация UL (файл SA6873), Аттестация CCC

\*Индивидуальная упаковка: компрессор в картонной коробке

\*\*Общая упаковка: 12 неупакованных компрессоров на поддоне (минимальный заказ 12)

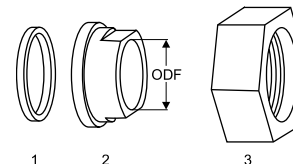


**Аксессуары для Rotolock, сторона всасывания**
**Кодовый номер**

Переходная втулка под пайку, P09 (1-1/4" Rotolock, 5/8" ODF)	8153011
Переходник угловой, C09 (1-1/4" Rotolock, 5/8" ODF)	8168009
Вентиль Rotolock, V09 (1-1/4" Rotolock, 5/8" ODF)	8168033
Прокладка, 1-1/4"	8156131

**Прокладка, переходная втулка и гайка**
**Аксессуары для Rotolock, сторона нагнетания**
**Кодовый номер**

Переходная втулка под пайку, P06 (1" Rotolock, 1/2" ODF)	8153007
Переходник угловой, C06 (1" Rotolock, 1/2" ODF)	8168007
Вентиль Rotolock, V06 (1" Rotolock, 1/2" ODF)	8168031
Прокладка, 1"	8156130



1. Прокладка
2. Переходная втулка под пайку
3. Накидная гайка

**Аксессуары для Rotolock, комплект**
**Кодовый номер**

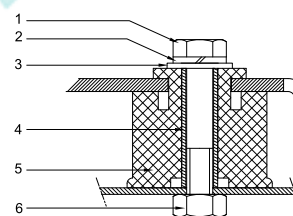
Комплект угловых переходников, C09 (1-1/4"~5/8"), C06 (1"~1/2")	7703012
Комплект вентиля, V09 (1-1/4"~5/8"), V06 (1"~1/2")	7703005
Комплект прокладок, 1", 1-1/4", 1-3/4", OSG, прокладки черные и белые	8156009

**Масла**
**Кодовый номер**

Минеральное масло, 160P, 2 -литровая банка	7754001
Минеральное масло, 160P, 5 -литровая банка	7754002

**Подогреватели картера**
**Кодовый номер**

Терморезисторный (РТС) подогреватель картера, 27 Вт, аттестованный CE, UL	120Z0459
Подогреватель картера ленточного типа, 54 Вт, 230 В, аттестованный CE, UL	7773106
Подогреватель картера ленточного типа, 54 Вт, 400 В, UL	7773013

**Монтажный комплект**

**Прочие аксессуары**
**Кодовый номер**

Комплект электронного оборудования для плавного пуска, MCI 15 C	7705006
Акустический чехол для 1-цилиндрового компрессора	120Z0575
Накидная гайка с отверстием для линии выравнивания масла	8153127

**Запасные части**
**Кодовый номер**

Монтажный комплект для 1 и 2-цилиндрового компрессора, включает в себя: 3 резиновых втулки, 3 болта.	8156001
Смотровое стекло с прокладками (черными и белыми)	8156019
Прокладка для смотрового стекла для контроля уровня масла, 1-1/8" (черный хлоропрен)	8156145
Сервисный комплект для клеммной коробки 80 x 96 мм, включает в себя: крышку, зажим	8156134

1. Болт (3 шт.)
2. Стопорная шайба (3 шт.)
3. Плоская шайба (3 шт.)
4. Втулка (3 шт.)
5. Прокладка (3 шт.)
6. Гайка (3 шт.)

Темп. конд., °C (tc)	Температура кипения, °C (to)								
	-25	-20	-15	-10	-5	0	5	10	15

**Холодопроизводительность, Вт**

30	2 741	3 691	4 782	6 027	7 436	9 021	10 794	12 767	14 950
35	2 435	3 362	4 424	5 632	6 999	8 535	10 252	12 161	14 275
40	2 130	3 029	4 057	5 225	6 544	8 026	9 683	11 525	13 565
45	1 825	2 693	3 682	4 805	6 073	7 497	9 088	10 859	12 820
50	-	2 354	3 301	4 374	5 586	6 947	8 469	10 164	12 042
55	-	-	2 914	3 934	5 085	6 379	7 827	9 441	11 231
60	-	-	-	3 485	4 571	5 793	7 163	8 691	10 389
65	-	-	-	-	4 045	5 191	6 477	7 914	9 515

**Потребляемая мощность, Вт**

30	1 524	1 713	1 894	2 061	2 208	2 327	2 414	2 461	2 462
35	1 580	1 779	1 973	2 156	2 322	2 465	2 577	2 652	2 685
40	1 631	1 842	2 051	2 253	2 441	2 607	2 747	2 854	2 921
45	1 676	1 902	2 128	2 351	2 562	2 756	2 925	3 065	3 168
50	-	1 957	2 204	2 449	2 686	2 908	3 110	3 285	3 426
55	-	-	2 276	2 546	2 811	3 065	3 301	3 513	3 695
60	-	-	-	2 643	2 938	3 225	3 497	3 749	3 973
65	-	-	-	-	3 065	3 387	3 698	3 991	4 261

**Потребляемый ток, Вт**

30	3.35	3.54	3.74	3.94	4.12	4.27	4.38	4.44	4.44
35	3.41	3.61	3.83	4.05	4.26	4.45	4.60	4.71	4.75
40	3.47	3.68	3.92	4.17	4.41	4.64	4.84	4.99	5.10
45	3.51	3.75	4.02	4.30	4.58	4.85	5.09	5.30	5.47
50	-	3.81	4.11	4.43	4.75	5.07	5.37	5.64	5.86
55	-	-	4.20	4.56	4.93	5.30	5.66	5.99	6.29
60	-	-	-	4.70	5.12	5.54	5.96	6.36	6.73
65	-	-	-	-	5.31	5.80	6.29	6.76	7.21

**Массовый расход, кг/ч**

30	60	79	102	126	154	184	218	255	296
35	55	75	98	123	150	181	215	252	293
40	50	71	93	119	146	177	211	249	290
45	45	66	89	114	142	173	207	244	285
50	-	60	83	109	137	168	202	239	280
55	-	-	77	103	131	161	195	233	273
60	-	-	-	96	124	155	188	225	266
65	-	-	-	-	116	147	180	217	257

**Холод. коэффициент**

30	1.80	2.15	2.53	2.92	3.37	3.88	4.47	5.19	6.07
35	1.54	1.89	2.24	2.61	3.01	3.46	3.98	4.58	5.32
40	1.31	1.64	1.98	2.32	2.68	3.08	3.52	4.04	4.64
45	1.09	1.42	1.73	2.04	2.37	2.72	3.11	3.54	4.05
50	-	1.20	1.50	1.79	2.08	2.39	2.72	3.09	3.51
55	-	-	1.28	1.55	1.81	2.08	2.37	2.69	3.04
60	-	-	-	1.32	1.56	1.80	2.05	2.32	2.61
65	-	-	-	-	1.32	1.53	1.75	1.98	2.23

**Номинальная производительность при to = 5 °C, tc = 50 °C**

Холодопроизводительность	8 469	Вт
Потребляемая мощность	3 110	Вт
Потребляемый ток	5.37	А
Массовый расход	202	кг/ч
С.О.Р.	2.72	

**Настройки реле давления**

Макс. настр. реле высокого давл.	27.9	Бар(Отн.)
Мин. настр. реле низкого давл.	0.7	Бар(Отн.)
Давл. цикла с вакуумированием	0.9	Бар(Отн.)

**Звуковая мощность**

Уровень звуковой мощности	67	дБА
С акустическим чехлом	61	дБА

to: Температура кипения в точке росы

tc: Температура конденсации в точке росы

Номинальные условия : Перегрев = 10 К, Переохлаждение = 0 К

Все технические характеристики +/- 5%

Фирма «Данфосс» не несет ответственности за какие-либо ошибки в каталогах, брошюрах или в других печатных материалах. Фирма «Данфосс» сохраняет за собой право на изменения в своей продукции в любое время без уведомления, если только эти изменения в уже заказанных изделиях не потребуют изменений в оборудовании, определенным предварительно соглашением между фирмой «Данфосс» и Покупателем.

**Технические характеристики**
**Поршневой компрессор Манеуор MT036-4**
**Технические характеристики при 50 Гц, Стандартные условия ARI**
**R22**

Темп. конд., °C (tc)	Температура кипения, °C (to)							
	-25	-20	-15	-10	-5	0	5	10

**Холодопроизводительность, Вт**

30	2 911	3 917	5 071	6 386	7 873	9 545	11 413	13 490	15 787
35	2 596	3 580	4 707	5 988	7 435	9 059	10 874	12 890	15 120
40	2 279	3 239	4 333	5 576	6 977	8 550	10 307	12 258	14 417
45	1 962	2 892	3 950	5 150	6 502	8 019	9 713	11 596	13 679
50	-	2 541	3 559	4 711	6 010	7 467	9 094	10 903	12 906
55	-	-	3 161	4 262	5 502	6 894	8 450	10 182	12 100
60	-	-	-	3 801	4 979	6 302	7 783	9 432	11 262
65	-	-	-	-	4 442	5 692	7 092	8 655	10 392

**Потребляемая мощность, Вт**

30	1 524	1 713	1 894	2 061	2 208	2 327	2 414	2 461	2 462
35	1 580	1 779	1 973	2 156	2 322	2 465	2 577	2 652	2 685
40	1 631	1 842	2 051	2 253	2 441	2 607	2 747	2 854	2 921
45	1 676	1 902	2 128	2 351	2 562	2 756	2 925	3 065	3 168
50	-	1 957	2 204	2 449	2 686	2 908	3 110	3 285	3 426
55	-	-	2 276	2 546	2 811	3 065	3 301	3 513	3 695
60	-	-	-	2 643	2 938	3 225	3 497	3 749	3 973
65	-	-	-	-	3 065	3 387	3 698	3 991	4 261

**Потребляемый ток, Вт**

30	3.35	3.54	3.74	3.94	4.12	4.27	4.38	4.44	4.44
35	3.41	3.61	3.83	4.05	4.26	4.45	4.60	4.71	4.75
40	3.47	3.68	3.92	4.17	4.41	4.64	4.84	4.99	5.10
45	3.51	3.75	4.02	4.30	4.58	4.85	5.09	5.30	5.47
50	-	3.81	4.11	4.43	4.75	5.07	5.37	5.64	5.86
55	-	-	4.20	4.56	4.93	5.30	5.66	5.99	6.29
60	-	-	-	4.70	5.12	5.54	5.96	6.36	6.73
65	-	-	-	-	5.31	5.80	6.29	6.76	7.21

**Массовый расход, кг/ч**

30	59	79	101	126	153	183	217	254	294
35	55	75	97	122	150	180	214	251	292
40	50	70	93	118	146	176	210	247	288
45	45	65	88	113	141	172	206	243	283
50	-	60	83	108	136	167	200	238	278
55	-	-	77	102	130	161	194	231	272
60	-	-	-	95	123	154	187	224	264
65	-	-	-	-	116	146	179	216	256

**Холод. коэффициент**

30	1.91	2.29	2.68	3.10	3.57	4.10	4.73	5.48	6.41
35	1.64	2.01	2.39	2.78	3.20	3.68	4.22	4.86	5.63
40	1.40	1.76	2.11	2.47	2.86	3.28	3.75	4.30	4.94
45	1.17	1.52	1.86	2.19	2.54	2.91	3.32	3.78	4.32
50	-	1.30	1.62	1.92	2.24	2.57	2.92	3.32	3.77
55	-	-	1.39	1.67	1.96	2.25	2.56	2.90	3.27
60	-	-	-	1.44	1.69	1.95	2.23	2.52	2.83
65	-	-	-	-	1.45	1.68	1.92	2.17	2.44

**Номинальная производительность при to = 7.2 °C, tc = 54.4 °C**

Холодопроизводительность	9 272	Вт
Потребляемая мощность	3 373	Вт
Потребляемый ток	5.77	А
Массовый расход	211	кг/ч
С.О.Р.	2.75	

to: Температура кипения в точке росы

tc: Температура конденсации в точке росы

Номинальные условия : Перегрев = 11.1 К , Переохлаждение = 8.3

К

**Настройки реле давления**

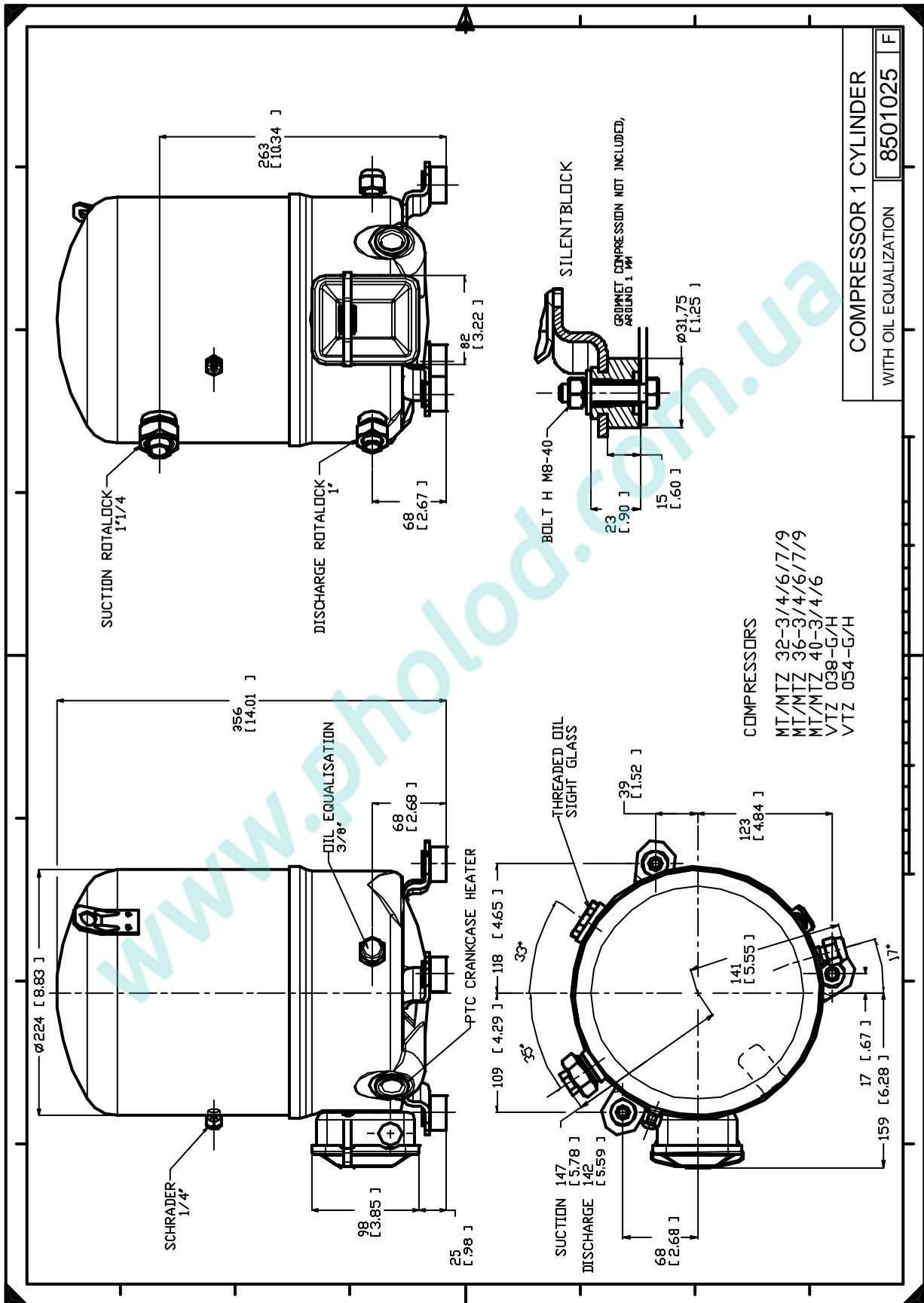
Макс. настр. реле высокого давл.	27.9	Бар(Отн.)
Мин. настр. реле низкого давл.	0.7	Бар(Отн.)
Давл. цикла с вакуумированием	0.9	Бар(Отн.)

**Звуковая мощность**

Уровень звуковой мощности	67	дБА
С акустическим чехлом	61	дБА

Все технические характеристики +/- 5%

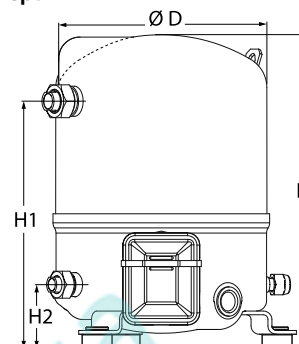
Фирма «Данфосс» не несет ответственности за какие-либо ошибки в каталогах, брошюрах или в других печатных материалах. Фирма «Данфосс» сохраняет за собой право на изменения в своей продукции в любое время без уведомления, если только эти изменения в уже заказанных изделиях не потребуют изменений в оборудовании, определенным предварительно соглашением между фирмой «Данфосс» и Покупателем.



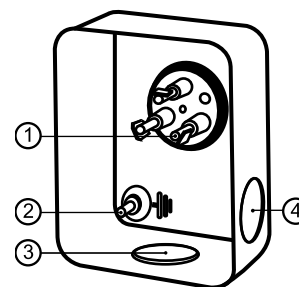
Фирма «Данфосс» не несет ответственности за какие-либо ошибки в каталогах, брошюрах или в других печатных материалах. Фирма «Данфосс» сохраняет за собой право на изменения в своей продукции в любое время без уведомления, если только эти изменения в уже заказанных изделиях не потребуют изменений в оборудовании, определенным предварительным соглашением между фирмой «Данфосс» и Покупателем.

**Общие характеристики**

Номер модели (на заводской табличке компрессора)		<b>MT40JH4EVE</b>
Кодовый номер компрессора в индивидуальной упаковке*		MT40-4VI
Кодовый номер компрессора в общей упаковке**		MT40-4VM
Номер чертежа		8501025f
Всасывающий и нагнетательный патрубков		Rotolock
Всасывающий патрубок		1-1/4 " Rotolock
Нагнетательный патрубок		1 " Rotolock
Всасывающий патрубок с переходной втулкой		5/8 " ODF
Нагнетательный патрубок с переходной втулкой		1/2 " ODF
Смотровое стекло для контроля уровня масла		Резьбовое соединение 3/8" под отбортовку SAE
Штуцер для линии выравнивания масла		Нет
Штуцер для слива масла		Нет
Штуцер для манометра низкого давления		Клапан Шредера
Перепускной клапан		Нет
Цилиндры		1
Описанный объем		67.89 см3/об
Описанный объем @ Номинальная частота		11.8 м3/ч @ 2900 rpm - 14.3 м3/ч @ 3500 rpm
Масса нетто		26 кг
Заправка масла		0.95 литр, Минеральное масло - 160P
Максимальное испытательное давление на стороне низкого/высокого давления		25 Бар(Отн.) / 30 Бар(Отн.)
Максимальный испытательный перепад давления		30 Бар
Макс. количество пусков в час		12
Предельная заправка хладагента		2.5 кг
Применяемые хладагенты		R22, R417A-175PZ

**Размеры**


D=224 мм  
H=356 мм  
H1=263 мм  
H2=68 мм  
H3=— мм

**Клеммная коробка**


Класс защиты IP55 (с кабельным уплотнением)

- 1: Лопаточный разъем 1/4"
- 2: Заземление M4-12
- 3: Пробивное отверстие диам. 21 мм (0,83")
- 4: Отверстие диам. 21 мм (0,83")

**Электрические характеристики**

Номинальное напряжение	380-400V/3/50Hz - 460V/3/60Hz
Диапазон напряжения	340-440 V @ 50Hz - 414-506 V @ 60Hz
Сопротивление обмоток (между фазами) +/- 7% при 25°C	4.05 Ω
Максимальный непрерывный ток (MCC)	10 A
Ток при заторможенном роторе (LRA)	38 A
Защита электродвигателя	Внутренняя защита от перегрузки

**Рекомендуемый момент затягивания при монтаже**

Смотровое стекло для контроля уровня масла	50 Нм
Электрические соединения / Заземление	2 Нм / 2 Нм
Крепежные болты	15 Нм

**Детали, поставляемые с компрессором**

Монтажный комплект с прокладками, болтами, гайками, втулками и шайбами
Соединительные втулки под пайку, накидные гайки и прокладки для всасывающего и нагнетательного патрубков (поставляются только с соединением типа Rotolock)
Начальная заправка масла
Инструкция по монтажу

Аттестация : Аттестовано CE, Аттестация UL (файл SA6873), Аттестация CCC

\*Индивидуальная упаковка: компрессор в картонной коробке

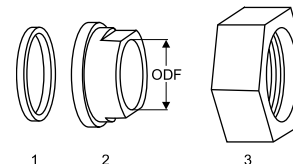
\*\*Общая упаковка: 12 неупакованных компрессоров на поддоне (минимальный заказ 12)

**Аксессуары для Rotolock, сторона всасывания**
**Кодовый номер**

Переходная втулка под пайку, P09 (1-1/4" Rotolock, 5/8" ODF)	8153011
Переходник угловой, C09 (1-1/4" Rotolock, 5/8" ODF)	8168009
Вентиль Rotolock, V09 (1-1/4" Rotolock, 5/8" ODF)	8168033
Прокладка, 1-1/4"	8156131

**Прокладка, переходная втулка и гайка**
**Аксессуары для Rotolock, сторона нагнетания**
**Кодовый номер**

Переходная втулка под пайку, P06 (1" Rotolock, 1/2" ODF)	8153007
Переходник угловой, C06 (1" Rotolock, 1/2" ODF)	8168007
Вентиль Rotolock, V06 (1" Rotolock, 1/2" ODF)	8168031
Прокладка, 1"	8156130



1. Прокладка
2. Переходная втулка под пайку
3. Накидная гайка

**Аксессуары для Rotolock, комплект**
**Кодовый номер**

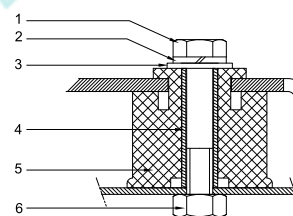
Комплект угловых переходников, C09 (1-1/4"~5/8"), C06 (1"~1/2")	7703012
Комплект вентиля, V09 (1-1/4"~5/8"), V06 (1"~1/2")	7703005
Комплект прокладок, 1", 1-1/4", 1-3/4", OSG, прокладки черные и белые	8156009

**Масла**
**Кодовый номер**

Минеральное масло, 160P, 2 -литровая банка	7754001
Минеральное масло, 160P, 5 -литровая банка	7754002

**Подогреватели картера**
**Кодовый номер**

Терморезисторный (РТС) подогреватель картера, 27 Вт, аттестованный CE, UL	120Z0459
Подогреватель картера ленточного типа, 54 Вт, 230 В, аттестованный CE, UL	7773106
Подогреватель картера ленточного типа, 54 Вт, 400 В, UL	7773013

**Монтажный комплект**


1. Болт (3 шт.)
2. Стопорная шайба (3 шт.)
3. Плоская шайба (3 шт.)
4. Втулка (3 шт.)
5. Прокладка (3 шт.)
6. Гайка (3 шт.)

**Прочие аксессуары**
**Кодовый номер**

Комплект электронного оборудования для плавного пуска, MCI 15 C	7705006
Акустический чехол для 1-цилиндрового компрессора	120Z0575
Накидная гайка с отверстием для линии выравнивания масла	8153127

**Запасные части**
**Кодовый номер**

Монтажный комплект для 1 и 2-цилиндрового компрессора, включает в себя: 3 резиновых втулки, 3 болта.	8156001
Смотровое стекло с прокладками (черными и белыми)	8156019
Прокладка для смотрового стекла для контроля уровня масла, 1-1/8" (черный хлоропрен)	8156145
Сервисный комплект для клеммной коробки 80 x 96 мм, включает в себя: крышку, зажим	8156134



**Технические характеристики**
**Поршневой компрессор Манеуроп MT040-4**
**Технические характеристики при 50 Гц, Стандартные условия EN 12900**
**R22**

Темп. конд., °C (tc)	Температура кипения, °C (to)							
	-25	-20	-15	-10	-5	0	5	10

**Холодопроизводительность, Вт**

30	3 005	4 020	5 184	6 508	8 006	9 689	11 571	13 665	15 982
35	2 639	3 640	4 785	6 086	7 557	9 210	11 058	13 112	15 387
40	2 273	3 256	4 379	5 655	7 097	8 716	10 526	12 540	14 769
45	1 907	2 870	3 969	5 217	6 626	8 210	9 979	11 948	14 129
50	-	2 484	3 556	4 773	6 147	7 691	9 418	11 339	13 468
55	-	-	3 142	4 325	5 661	7 163	8 843	10 714	12 788
60	-	-	-	3 876	5 170	6 627	8 257	10 073	12 088
65	-	-	-	-	4 675	6 082	7 659	9 417	11 369

**Потребляемая мощность, Вт**

30	1 537	1 796	2 036	2 244	2 410	2 523	2 570	2 542	2 426
35	1 635	1 909	2 167	2 398	2 592	2 737	2 821	2 834	2 764
40	1 714	2 005	2 285	2 542	2 767	2 947	3 071	3 128	3 107
45	1 770	2 081	2 386	2 673	2 932	3 150	3 317	3 422	3 452
50	-	2 136	2 469	2 789	3 084	3 344	3 557	3 711	3 797
55	-	-	2 530	2 886	3 221	3 525	3 787	3 995	4 138
60	-	-	-	2 961	3 339	3 691	4 005	4 270	4 474
65	-	-	-	-	3 437	3 840	4 209	4 533	4 801

**Потребляемый ток, Вт**

30	3.66	3.89	4.13	4.36	4.55	4.68	4.74	4.70	4.54
35	3.76	4.01	4.27	4.53	4.76	4.94	5.05	5.07	4.97
40	3.83	4.11	4.40	4.69	4.97	5.20	5.37	5.45	5.43
45	3.89	4.19	4.52	4.86	5.18	5.47	5.70	5.85	5.91
50	-	4.25	4.62	5.00	5.38	5.73	6.04	6.27	6.40
55	-	-	4.69	5.13	5.57	5.99	6.37	6.68	6.90
60	-	-	-	5.24	5.74	6.24	6.69	7.09	7.41
65	-	-	-	-	5.89	6.46	7.00	7.49	7.91

**Массовый расход, кг/ч**

30	65	86	110	136	166	198	234	274	317
35	60	81	106	133	163	196	232	272	316
40	54	76	101	128	159	193	230	271	315
45	47	70	95	124	155	189	227	269	314
50	-	64	90	118	150	185	224	266	313
55	-	-	83	113	145	181	221	264	311
60	-	-	-	107	140	177	217	261	309
65	-	-	-	-	134	172	213	258	307

**Холод. коэффициент**

30	1.95	2.24	2.55	2.90	3.32	3.84	4.50	5.38	6.59
35	1.61	1.91	2.21	2.54	2.92	3.37	3.92	4.63	5.57
40	1.33	1.62	1.92	2.22	2.56	2.96	3.43	4.01	4.75
45	1.08	1.38	1.66	1.95	2.26	2.61	3.01	3.49	4.09
50	-	1.16	1.44	1.71	1.99	2.30	2.65	3.06	3.55
55	-	-	1.24	1.50	1.76	2.03	2.34	2.68	3.09
60	-	-	-	1.31	1.55	1.80	2.06	2.36	2.70
65	-	-	-	-	1.36	1.58	1.82	2.08	2.37

**Номинальная производительность при to = 5 °C, tc = 50 °C**

Холодопроизводительность	9 418	Вт
Потребляемая мощность	3 557	Вт
Потребляемый ток	6.04	А
Массовый расход	224	кг/ч
С.О.Р.	2.65	

**Настройки реле давления**

Макс. настр. реле высокого давл.	27.9	Бар(Отн.)
Мин. настр. реле низкого давл.	0.7	Бар(Отн.)
Давл. цикла с вакуумированием	0.9	Бар(Отн.)

**Звуковая мощность**

Уровень звуковой мощности	67	дБА
С акустическим чехлом	62	дБА

to: Температура кипения в точке росы

tc: Температура конденсации в точке росы

Номинальные условия : Перегрев = 10 К, Переохлаждение = 0 К

Все технические характеристики +/- 5%

Фирма «Данфосс» не несет ответственности за какие-либо ошибки в каталогах, брошюрах или в других печатных материалах. Фирма «Данфосс» сохраняет за собой право на изменения в своей продукции в любое время без уведомления, если только эти изменения в уже заказанных изделиях не потребуют изменений в оборудовании, определенным предварительным соглашением между фирмой «Данфосс» и Покупателем.

**Технические характеристики**
**Поршневой компрессор Манеуроп MT040-4**
**Технические характеристики при 50 Гц, Стандартные условия ARI**
**R22**

Темп. конд., °C (tc)	Температура кипения, °C (to)							
	-25	-20	-15	-10	-5	0	5	10

**Холодопроизводительность, Вт**

30	3 192	4 267	5 497	6 896	8 476	10 252	12 235	14 439	16 877
35	2 813	3 876	5 091	6 470	8 028	9 776	11 729	13 898	16 298
40	2 432	3 481	4 677	6 035	7 567	9 286	11 205	13 338	15 697
45	2 050	3 082	4 258	5 591	7 095	8 782	10 666	12 759	15 076
50	-	2 681	3 834	5 141	6 614	8 267	10 113	12 164	14 435
55	-	-	3 408	4 686	6 126	7 742	9 547	11 555	13 778
60	-	-	-	4 227	5 632	7 209	8 971	10 932	13 105
65	-	-	-	-	5 135	6 670	8 387	10 298	12 418

**Потребляемая мощность, Вт**

30	1 537	1 796	2 036	2 244	2 410	2 523	2 570	2 542	2 426
35	1 635	1 909	2 167	2 398	2 592	2 737	2 821	2 834	2 764
40	1 714	2 005	2 285	2 542	2 767	2 947	3 071	3 128	3 107
45	1 770	2 081	2 386	2 673	2 932	3 150	3 317	3 422	3 452
50	-	2 136	2 469	2 789	3 084	3 344	3 557	3 711	3 797
55	-	-	2 530	2 886	3 221	3 525	3 787	3 995	4 138
60	-	-	-	2 961	3 339	3 691	4 005	4 270	4 474
65	-	-	-	-	3 437	3 840	4 209	4 533	4 801

**Потребляемый ток, Вт**

30	3.66	3.89	4.13	4.36	4.55	4.68	4.74	4.70	4.54
35	3.76	4.01	4.27	4.53	4.76	4.94	5.05	5.07	4.97
40	3.83	4.11	4.40	4.69	4.97	5.20	5.37	5.45	5.43
45	3.89	4.19	4.52	4.86	5.18	5.47	5.70	5.85	5.91
50	-	4.25	4.62	5.00	5.38	5.73	6.04	6.27	6.40
55	-	-	4.69	5.13	5.57	5.99	6.37	6.68	6.90
60	-	-	-	5.24	5.74	6.24	6.69	7.09	7.41
65	-	-	-	-	5.89	6.46	7.00	7.49	7.91

**Массовый расход, кг/ч**

30	65	86	109	136	165	197	233	272	315
35	59	81	105	132	162	195	231	271	314
40	54	76	100	128	158	192	229	269	314
45	47	70	95	123	154	188	226	267	312
50	-	63	89	118	149	184	223	265	311
55	-	-	83	112	145	180	220	263	309
60	-	-	-	106	139	176	216	260	308
65	-	-	-	-	134	171	212	257	305

**Холод. коэффициент**

30	2.08	2.37	2.70	3.07	3.52	4.06	4.76	5.68	6.96
35	1.72	2.03	2.35	2.70	3.10	3.57	4.16	4.90	5.90
40	1.42	1.74	2.05	2.37	2.73	3.15	3.65	4.26	5.05
45	1.16	1.48	1.78	2.09	2.42	2.79	3.22	3.73	4.37
50	-	1.26	1.55	1.84	2.14	2.47	2.84	3.28	3.80
55	-	-	1.35	1.62	1.90	2.20	2.52	2.89	3.33
60	-	-	-	1.43	1.69	1.95	2.24	2.56	2.93
65	-	-	-	-	1.49	1.74	1.99	2.27	2.59

**Номинальная производительность при to = 7.2 °C, tc = 54.4 °C**

Холодопроизводительность	10 475	Вт
Потребляемая мощность	3 856	Вт
Потребляемый ток	6.47	А
Массовый расход	238	кг/ч
С.О.Р.	2.72	

to: Температура кипения в точке росы

tc: Температура конденсации в точке росы

Номинальные условия : Перегрев = 11.1 К , Переохлаждение = 8.3

К

**Настройки реле давления**

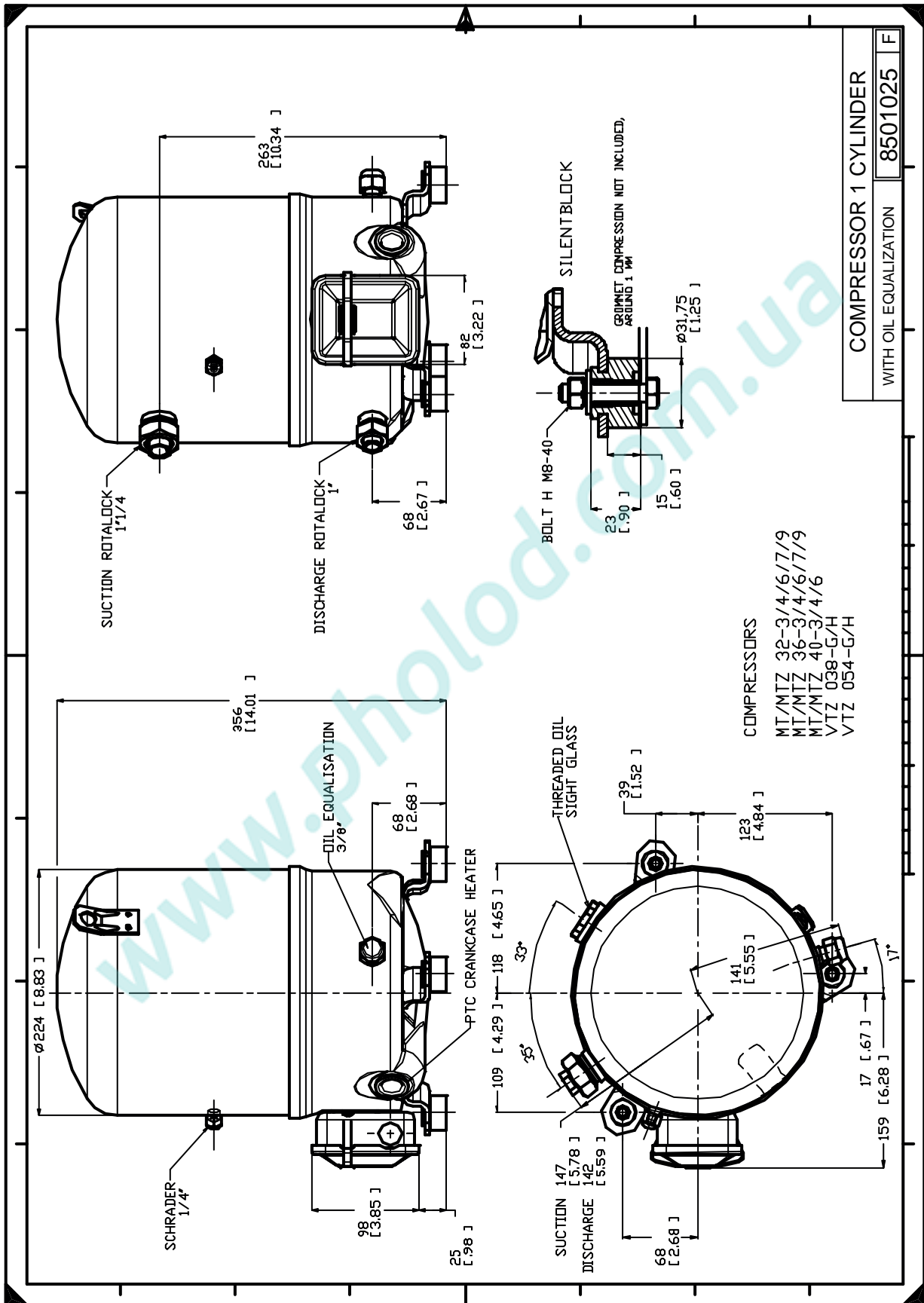
Макс. настр. реле высокого давл.	27.9	Бар(Отн.)
Мин. настр. реле низкого давл.	0.7	Бар(Отн.)
Давл. цикла с вакуумированием	0.9	Бар(Отн.)

**Звуковая мощность**

Уровень звуковой мощности	67	дБА
С акустическим чехлом	62	дБА

Все технические характеристики +/- 5%

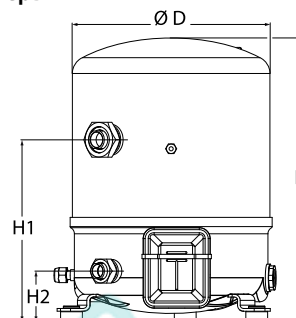
Фирма «Данфосс» не несет ответственности за какие-либо ошибки в каталогах, брошюрах или в других печатных материалах. Фирма «Данфосс» сохраняет за собой право на изменения в своей продукции в любое время без уведомления, если только эти изменения в уже заказанных изделиях не потребуют изменений в оборудовании, определенным предварительным соглашением между фирмой «Данфосс» и Покупателем.



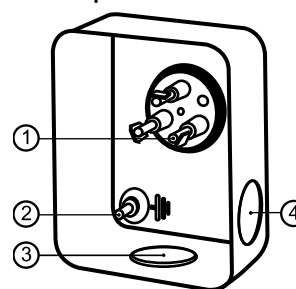
Фирма «Данфосс» не несет ответственности за какие-либо ошибки в каталогах, брошюрах или в других печатных материалах. Фирма «Данфосс» сохраняет за собой право на изменения в своей продукции в любое время без уведомления, если только эти изменения в уже заказанных изделиях не потребуют изменений в оборудовании, определенным предварительным соглашением между фирмой «Данфосс» и Покупателем.

**Общие характеристики**

Номер модели (на заводской табличке компрессора)		<b>MT44HJ4BVE</b>
Кодовый номер компрессора в индивидуальной упаковке*		MT44-4VI
Кодовый номер компрессора в общей упаковке**		MT44-4VM
Номер чертежа		8502012g
Всасывающий и нагнетательный патрубков		Rotolock
Всасывающий патрубок		1-3/4" Rotolock
Нагнетательный патрубок		1-1/4" Rotolock
Всасывающий патрубок с переходной втулкой		7/8" ODF
Нагнетательный патрубок с переходной втулкой		3/4" ODF
Смотровое стекло для контроля уровня масла		Резьбовое соединение 3/8" под отбортовку SAE
Штуцер для линии выравнивания масла		Нет
Штуцер для слива масла		Клапан Шредера
Штуцер для манометра низкого давления		30 бар/8 бар
Перепускной клапан		
Цилиндры		2
Описанный объем		76.22 см <sup>3</sup> /об
Описанный объем @ Номинальная частота		13.3 м <sup>3</sup> /h @ 2900 rpm - 16.0 м <sup>3</sup> /h @ 3500 rpm
Масса нетто		37 кг
Заправка масла		1.8 литр, Минеральное масло - 160P
Максимальное испытательное давление на стороне низкого/высокого давления		25 Бар(Отн.) / 30 Бар(Отн.)
Максимальный испытательный перепад давления		30 Бар
Макс. количество пусков в час		12
Предельная заправка хладагента		5 кг
Применяемые хладагенты		R22, R417A-175PZ

**Размеры**


D=288 мм  
H=413 мм  
H1=265 мм  
H2=74 мм  
H3= мм

**Клеммная коробка**


Класс защиты IP55 (с кабельным уплотнением)

- 1: Лопаточный разъем 1/4"
- 2: Заземление M4-12
- 3: Пробивное отверстие диам. 21 мм (0,83")
- 4: Отверстие диам. 21 мм (0,83")

**Электрические характеристики**

Номинальное напряжение		380-400V/3/50Hz - 460V/3/60Hz
Диапазон напряжения		340-440 V @ 50Hz - 414-506 V @ 60Hz
Сопротивление обмоток (между фазами) +/- 7% при 25°C		3.29 Ω
Максимальный непрерывный ток (MCC)		9.5 A
Ток при заторможенном роторе (LRA)		48.5 A
Защита электродвигателя		Внутренняя защита от перегрузки

**Рекомендуемый момент затягивания при монтаже**

Смотровое стекло для контроля уровня масла		50 Нм
Электрические соединения / Заземление		2 Нм / 2 Нм
Крепежные болты		15 Нм

**Детали, поставляемые с компрессором**

Монтажный комплект с прокладками, болтами, гайками, втулками и шайбами
Соединительные втулки под пайку, накидные гайки и прокладки для всасывающего и нагнетательного патрубков (поставляются только с соединением типа Rotolock)
Начальная заправка масла
Инструкция по монтажу

Аттестация : Аттестовано CE, Аттестация UL (файл SA6873), Аттестация CCC

\*Индивидуальная упаковка: компрессор в картонной коробке

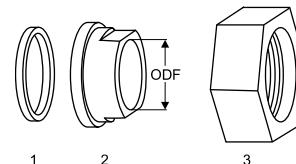
\*\*Общая упаковка: 6 неупакованных компрессоров на поддоне (минимальный заказ 6)

**Аксессуары для Rotolock, сторона всасывания**
**Кодовый номер**

Переходная втулка под пайку, P07 (1-3/4" Rotolock, 7/8" ODF)	8153013
Переходник угловой, C07 (1-3/4" Rotolock, 7/8" ODF)	8168008
Вентиль Rotolock, V07 (1-3/4" Rotolock, 7/8" ODF)	8168032
Прокладка, 1-3/4"	8156132

**Прокладка, переходная втулка и гайка**
**Аксессуары для Rotolock, сторона нагнетания**
**Кодовый номер**

Переходная втулка под пайку, P04 (1-1/4" Rotolock, 3/4" ODF)	8153008
Переходник угловой, C04 (1-1/4" Rotolock, 3/4" ODF)	8168006
Вентиль Rotolock, V04 (1-1/4" Rotolock, 3/4" ODF)	8168029
Прокладка, 1-1/4"	8156131



1. Прокладка
2. Переходная втулка под пайку
3. Накладная гайка

**Аксессуары для Rotolock, комплект**
**Кодовый номер**

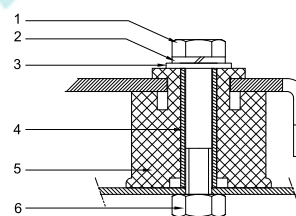
Комплект угловых переходников, C07 (1-3/4"~7/8"), C04 (1-1/4"~3/4")	7703013
Комплект вентиля, V07 (1-3/4"~7/8"), V04 (1-1/4"~3/4")	7703006
Комплект прокладок, 1", 1-1/4", 1-3/4", OSG, прокладки черные и белые	8156009

**Масла**
**Кодовый номер**

Минеральное масло, 160P, 2 -литровая банка	7754001
Минеральное масло, 160P, 5 -литровая банка	7754002

**Подогреватели картера**
**Кодовый номер**

Терморезисторный (РТС) подогреватель картера, 27 Вт, аттестованный CE, UL	120Z0459
Подогреватель картера ленточного типа, 65 Вт, 230 В, аттестованный CE, UL	7773107
Подогреватель картера ленточного типа, 65 Вт, 400 В, аттестованный CE, UL	7773117
Подогреватель картера ленточного типа, 65 Вт, 460 В, аттестованный CE, UL	120Z0466

**Монтажный комплект**


1. Болт (3 шт.)
2. Стопорная шайба (3 шт.)
3. Плоская шайба (3 шт.)
4. Втулка (3 шт.)
5. Прокладка (3 шт.)
6. Гайка (3 шт.)

**Прочие аксессуары**
**Кодовый номер**

Комплект электронного оборудования для плавного пуска, MCI 15 C	7705006
Акустический чехол для 2-цилиндрового компрессора	120Z0472
Накладная гайка с отверстием для линии выравнивания масла	8153127

**Запасные части**
**Кодовый номер**

Монтажный комплект для 1 и 2-цилиндрового компрессора, включает в себя: 3 резиновых втулки, 3 болта.	8156001
Смотровое стекло с прокладками (черными и белыми)	8156019
Прокладка для смотрового стекла для контроля уровня масла, 1-1/8" (черный хлоропрен)	8156145
Сервисный комплект для клеммной коробки 80 x 96 мм, включает в себя: крышку, зажим	8156134

**Технические характеристики**
**Поршневой компрессор Манеуор MT044-4**
**Технические характеристики при 50 Гц, Стандартные условия EN 12900**
**R22**

Темп. канд., °C (tc)	Температура кипения, °C (to)							
	-25	-20	-15	-10	-5	0	5	10

**Холодопроизводительность, Вт**

30	2 499	3 543	4 855	6 462	8 389	10 661	13 305	16 347	19 811
35	2 234	3 195	4 412	5 913	7 722	9 865	12 369	15 258	18 559
40	1 995	2 868	3 987	5 377	7 065	9 075	11 434	14 167	17 301
45	1 788	2 570	3 586	4 862	6 423	8 296	10 507	13 080	16 041
50	-	2 306	3 215	4 372	5 804	7 536	9 593	12 002	14 788
55	-	-	2 880	3 915	5 213	6 799	8 700	10 940	13 546
60	-	-	-	3 496	4 656	6 093	7 832	9 900	12 323
65	-	-	-	-	4 140	5 423	6 998	8 889	11 123

**Потребляемая мощность, Вт**

30	1 611	1 799	1 969	2 120	2 251	2 362	2 451	2 519	2 564
35	1 655	1 868	2 064	2 242	2 401	2 540	2 659	2 758	2 834
40	1 684	1 924	2 148	2 355	2 544	2 714	2 865	2 996	3 106
45	1 695	1 965	2 219	2 457	2 678	2 881	3 066	3 232	3 378
50	-	1 988	2 275	2 546	2 801	3 039	3 260	3 463	3 647
55	-	-	2 313	2 619	2 911	3 187	3 446	3 688	3 912
60	-	-	-	2 675	3 005	3 320	3 620	3 903	4 170
65	-	-	-	-	3 082	3 438	3 781	4 108	4 418

**Потребляемый ток, Вт**

30	4.12	4.29	4.47	4.66	4.83	4.98	5.10	5.19	5.22
35	4.17	4.37	4.57	4.78	4.97	5.15	5.30	5.41	5.48
40	4.21	4.43	4.67	4.90	5.13	5.34	5.52	5.67	5.78
45	4.23	4.48	4.75	5.02	5.29	5.54	5.76	5.96	6.11
50	-	4.50	4.81	5.13	5.44	5.74	6.01	6.26	6.46
55	-	-	4.85	5.21	5.58	5.93	6.26	6.57	6.83
60	-	-	-	5.27	5.69	6.11	6.50	6.87	7.20
65	-	-	-	-	5.78	6.26	6.73	7.17	7.57

**Массовый расход, кг/ч**

30	54	76	103	135	173	218	269	326	392
35	51	71	97	129	166	209	259	316	381
40	47	67	91	122	158	200	249	305	369
45	44	63	86	115	150	191	239	293	356
50	-	59	81	108	141	181	228	281	342
55	-	-	76	102	133	172	216	269	328
60	-	-	-	96	126	162	205	256	314
65	-	-	-	-	118	153	194	243	299

**Холод. коэффициент**

30	1.55	1.97	2.47	3.05	3.73	4.51	5.43	6.49	7.73
35	1.35	1.71	2.14	2.64	3.22	3.88	4.65	5.53	6.55
40	1.18	1.49	1.86	2.28	2.78	3.34	3.99	4.73	5.57
45	1.05	1.31	1.62	1.98	2.40	2.88	3.43	4.05	4.75
50	-	1.16	1.41	1.72	2.07	2.48	2.94	3.47	4.05
55	-	-	1.25	1.49	1.79	2.13	2.52	2.97	3.46
60	-	-	-	1.31	1.55	1.83	2.16	2.54	2.96
65	-	-	-	-	1.34	1.58	1.85	2.16	2.52

**Номинальная производительность при to = 5 °C, tc = 50 °C**

Холодопроизводительность	9 593	Вт
Потребляемая мощность	3 260	Вт
Потребляемый ток	6.01	А
Массовый расход	228	кг/ч
С.О.Р.	2.94	

to: Температура кипения в точке росы

tc: Температура конденсации в точке росы

Номинальные условия : Перегрев = 10 К, Переохлаждение = 0 К

**Настройки реле давления**

Макс. настр. реле высокого давл.	27.9	Бар(Отн.)
Мин. настр. реле низкого давл.	0.7	Бар(Отн.)
Давл. цикла с вакуумированием	0.9	Бар(Отн.)

**Звуковая мощность**

Уровень звуковой мощности	77	дБА
С акустическим чехлом	71	дБА

Все технические характеристики +/- 5%

Фирма «Данфосс» не несет ответственности за какие-либо ошибки в каталогах, брошюрах или в других печатных материалах. Фирма «Данфосс» сохраняет за собой право на изменения в своей продукции в любое время без уведомления, если только эти изменения в уже заказанных изделиях не потребуют изменений в оборудовании, определенным предварительно соглашением между фирмой «Данфосс» и Покупателем.

**Технические характеристики**
**Поршневой компрессор Манеуроп MT044-4**
**Технические характеристики при 50 Гц, Стандартные условия ARI**
**R22**

Темп. канд., °C (tc)	Температура кипения, °C (to)							
	-25	-20	-15	-10	-5	0	5	10

**Холодопроизводительность, Вт**

30	2 655	3 760	5 148	6 847	8 882	11 280	14 068	17 272	20 919
35	2 382	3 402	4 695	6 286	8 203	10 472	13 120	16 173	19 658
40	2 135	3 066	4 258	5 738	7 532	9 668	12 171	15 069	18 388
45	1 923	2 760	3 847	5 210	6 877	8 875	11 229	13 968	17 116
50	-	2 489	3 466	4 709	6 244	8 099	10 301	12 875	15 850
55	-	-	3 124	4 241	5 640	7 348	9 392	11 798	14 595
60	-	-	-	3 814	5 072	6 628	8 510	10 744	13 359
65	-	-	-	-	4 547	5 947	7 663	9 721	12 149

**Потребляемая мощность, Вт**

30	1 611	1 799	1 969	2 120	2 251	2 362	2 451	2 519	2 564
35	1 655	1 868	2 064	2 242	2 401	2 540	2 659	2 758	2 834
40	1 684	1 924	2 148	2 355	2 544	2 714	2 865	2 996	3 106
45	1 695	1 965	2 219	2 457	2 678	2 881	3 066	3 232	3 378
50	-	1 988	2 275	2 546	2 801	3 039	3 260	3 463	3 647
55	-	-	2 313	2 619	2 911	3 187	3 446	3 688	3 912
60	-	-	-	2 675	3 005	3 320	3 620	3 903	4 170
65	-	-	-	-	3 082	3 438	3 781	4 108	4 418

**Потребляемый ток, Вт**

30	4.12	4.29	4.47	4.66	4.83	4.98	5.10	5.19	5.22
35	4.17	4.37	4.57	4.78	4.97	5.15	5.30	5.41	5.48
40	4.21	4.43	4.67	4.90	5.13	5.34	5.52	5.67	5.78
45	4.23	4.48	4.75	5.02	5.29	5.54	5.76	5.96	6.11
50	-	4.50	4.81	5.13	5.44	5.74	6.01	6.26	6.46
55	-	-	4.85	5.21	5.58	5.93	6.26	6.57	6.83
60	-	-	-	5.27	5.69	6.11	6.50	6.87	7.20
65	-	-	-	-	5.78	6.26	6.73	7.17	7.57

**Массовый расход, кг/ч**

30	54	76	103	135	172	216	267	325	390
35	50	71	97	128	165	208	258	314	379
40	47	66	91	121	157	199	248	303	367
45	44	62	85	114	149	190	237	292	354
50	-	59	80	108	141	180	226	280	340
55	-	-	76	101	133	171	215	267	326
60	-	-	-	95	125	161	204	254	312
65	-	-	-	-	118	152	193	241	297

**Холод. коэффициент**

30	1.65	2.09	2.62	3.23	3.95	4.78	5.74	6.86	8.16
35	1.44	1.82	2.27	2.80	3.42	4.12	4.93	5.86	6.94
40	1.27	1.59	1.98	2.44	2.96	3.56	4.25	5.03	5.92
45	1.13	1.40	1.73	2.12	2.57	3.08	3.66	4.32	5.07
50	-	1.25	1.52	1.85	2.23	2.66	3.16	3.72	4.35
55	-	-	1.35	1.62	1.94	2.31	2.73	3.20	3.73
60	-	-	-	1.43	1.69	2.00	2.35	2.75	3.20
65	-	-	-	-	1.48	1.73	2.03	2.37	2.75

**Номинальная производительность при to = 7.2 °C, tc = 54.4 °C**

Холодопроизводительность	10 521	Вт
Потребляемая мощность	3 531	Вт
Потребляемый ток	6.37	А
Массовый расход	239	кг/ч
С.О.Р.	2.98	

to: Температура кипения в точке росы

tc: Температура конденсации в точке росы

Номинальные условия : Перегрев = 11.1 К , Переохлаждение = 8.3

К

**Настройки реле давления**

Макс. настр. реле высокого давл.	27.9	Бар(Отн.)
Мин. настр. реле низкого давл.	0.7	Бар(Отн.)
Давл. цикла с вакуумированием	0.9	Бар(Отн.)

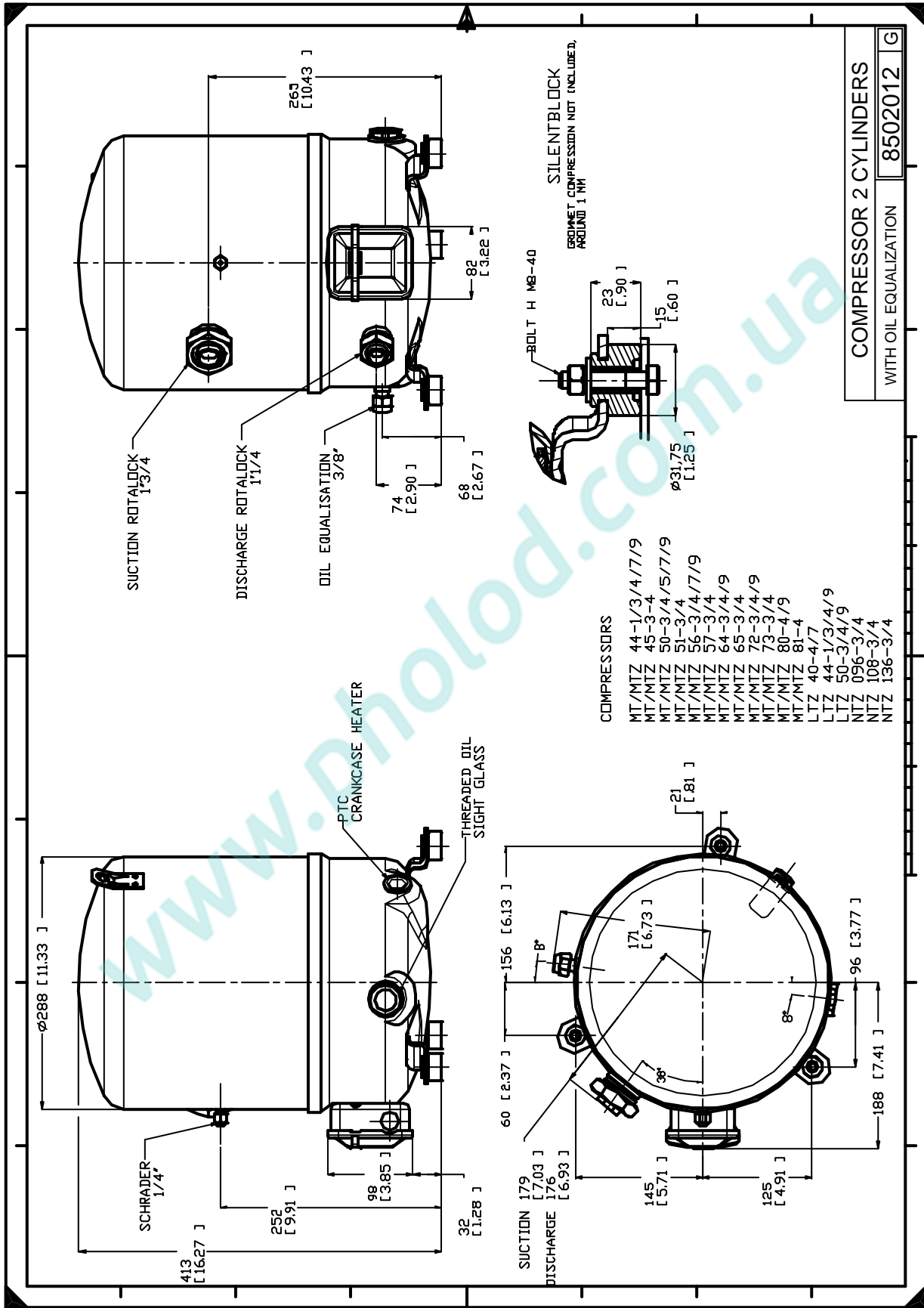
**Звуковая мощность**

Уровень звуковой мощности	77	дБА
С акустическим чехлом	71	дБА

Все технические характеристики +/- 5%

Фирма «Данфосс» не несет ответственности за какие-либо ошибки в каталогах, брошюрах или в других печатных материалах. Фирма «Данфосс» сохраняет за собой право на изменения в своей продукции в любое время без уведомления, если только эти изменения в уже заказанных изделиях не потребуют изменений в оборудовании, определенным предварительно соглашением между фирмой «Данфосс» и Покупателем.

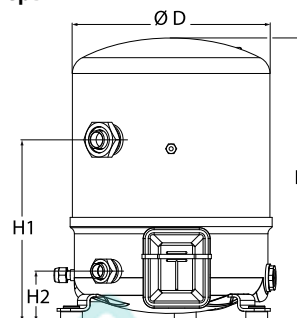




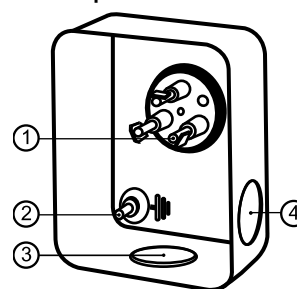
Фирма «Дanfосс» не несет ответственности за какие-либо ошибки в каталогах, брошюрах или в других печатных материалах. Фирма «Дanfосс» сохраняет за собой право на изменения в своей продукции в любое время без уведомления, если только эти изменения в уже заказанных изделиях не потребуют изменений в оборудовании, определенным предварительно соглашением между фирмой «Дanfосс» и Покупателем.

**Общие характеристики**

Номер модели (на заводской табличке компрессора)		<b>MT50HK4CVE</b>
Кодовый номер компрессора в индивидуальной упаковке*		MT50-4VI
Кодовый номер компрессора в общей упаковке**		MT50-4VM
Номер чертежа		8502012g
Всасывающий и нагнетательный патрубков		Rotolock
Всасывающий патрубок		1-3/4" Rotolock
Нагнетательный патрубок		1-1/4" Rotolock
Всасывающий патрубок с переходной втулкой		7/8" ODF
Нагнетательный патрубок с переходной втулкой		3/4" ODF
Смотровое стекло для контроля уровня масла		Резьбовое соединение
Штуцер для линии выравнивания масла		3/8" под отбортовку SAE
Штуцер для слива масла		Нет
Штуцер для манометра низкого давления		Клапан Шредера
Перепускной клапан		30 бар/8 бар
Цилиндры		2
Описанный объем		85,64 см <sup>3</sup> /об
Описанный объем @ Номинальная частота		14,9 м <sup>3</sup> /h @ 2900 rpm - 18,0 м <sup>3</sup> /h @ 3500 rpm
Масса нетто		37 кг
Заправка масла		1,8 литр, Минеральное масло - 160P
Максимальное испытательное давление на стороне низкого/высокого давления		25 Бар(Отн.) / 30 Бар(Отн.)
Максимальный испытательный перепад давления		30 Бар
Макс. количество пусков в час		12
Предельная заправка хладагента		5 кг
Применяемые хладагенты		R22, R417A-175PZ

**Размеры**


D=288 мм  
H=413 мм  
H1=265 мм  
H2=74 мм  
H3= мм

**Клеммная коробка**


Класс защиты IP55 (с кабельным уплотнением)

- 1: Лопаточный разъем 1/4"
- 2: Заземление M4-12
- 3: Пробивное отверстие диам. 21 мм (0,83")
- 4: Отверстие диам. 21 мм (0,83")

**Электрические характеристики**

Номинальное напряжение	380-400V/3/50Hz - 460V/3/60Hz
Диапазон напряжения	340-440 V @ 50Hz - 414-506 V @ 60Hz
Сопротивление обмоток (между фазами) +/- 7% при 25°C	3,42 Ω
Максимальный непрерывный ток (MCC)	12 A
Ток при заторможенном роторе (LRA)	48,5 A
Защита электродвигателя	Внутренняя защита от перегрузки

**Рекомендуемый момент затягивания при монтаже**

Смотровое стекло для контроля уровня масла	50 Нм
Электрические соединения / Заземление	2 Нм / 2 Нм
Крепежные болты	15 Нм

**Детали, поставляемые с компрессором**

Монтажный комплект с прокладками, болтами, гайками, втулками и шайбами
Соединительные втулки под пайку, накидные гайки и прокладки для всасывающего и нагнетательного патрубков (поставляются только с соединением типа Rotolock)
Начальная заправка масла
Инструкция по монтажу

**Аттестация** : Аттестовано CE, Аттестация UL (файл SA6873), Аттестация CCC

\*Индивидуальная упаковка: компрессор в картонной коробке

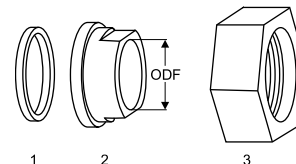
\*\*Общая упаковка: 6 неупакованных компрессоров на поддоне (минимальный заказ 6)

**Аксессуары для Rotolock, сторона всасывания**
**Кодовый номер**

Переходная втулка под пайку, P07 (1-3/4" Rotolock, 7/8" ODF)	8153013
Переходник угловой, C07 (1-3/4" Rotolock, 7/8" ODF)	8168008
Вентиль Rotolock, V07 (1-3/4" Rotolock, 7/8" ODF)	8168032
Прокладка, 1-3/4"	8156132

**Прокладка, переходная втулка и гайка**
**Аксессуары для Rotolock, сторона нагнетания**
**Кодовый номер**

Переходная втулка под пайку, P04 (1-1/4" Rotolock, 3/4" ODF)	8153008
Переходник угловой, C04 (1-1/4" Rotolock, 3/4" ODF)	8168006
Вентиль Rotolock, V04 (1-1/4" Rotolock, 3/4" ODF)	8168029
Прокладка, 1-1/4"	8156131



1. Прокладка
2. Переходная втулка под пайку
3. Накладная гайка

**Аксессуары для Rotolock, комплект**
**Кодовый номер**

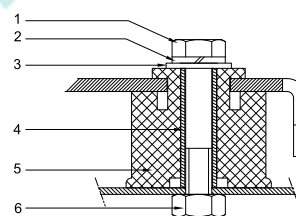
Комплект угловых переходников, C07 (1-3/4"~7/8"), C04 (1-1/4"~3/4")	7703013
Комплект вентиля, V07 (1-3/4"~7/8"), V04 (1-1/4"~3/4")	7703006
Комплект прокладок, 1", 1-1/4", 1-3/4", OSG, прокладки черные и белые	8156009

**Масла**
**Кодовый номер**

Минеральное масло, 160P, 2 -литровая банка	7754001
Минеральное масло, 160P, 5 -литровая банка	7754002

**Подогреватели картера**
**Кодовый номер**

Терморезисторный (РТС) подогреватель картера, 27 Вт, аттестованный CE, UL	120Z0459
Подогреватель картера ленточного типа, 65 Вт, 230 В, аттестованный CE, UL	7773107
Подогреватель картера ленточного типа, 65 Вт, 400 В, аттестованный CE, UL	7773117
Подогреватель картера ленточного типа, 65 Вт, 460 В, аттестованный CE, UL	120Z0466

**Монтажный комплект**

**Прочие аксессуары**
**Кодовый номер**

Комплект электронного оборудования для плавного пуска, MCI 15 C	7705006
Акустический чехол для 2-цилиндрового компрессора	120Z0472
Накладная гайка с отверстием для линии выравнивания масла	8153127

**Запасные части**
**Кодовый номер**

Монтажный комплект для 1 и 2-цилиндрового компрессора, включает в себя: 3 резиновых втулки, 3 болта.	8156001
Смотровое стекло с прокладками (черными и белыми)	8156019
Прокладка для смотрового стекла для контроля уровня масла, 1-1/8" (черный хлоропрен)	8156145
Сервисный комплект для клеммной коробки 80 x 96 мм, включает в себя: крышку, зажим	8156134

1. Болт (3 шт.)
2. Стопорная шайба (3 шт.)
3. Плоская шайба (3 шт.)
4. Втулка (3 шт.)
5. Прокладка (3 шт.)
6. Гайка (3 шт.)

**Технические характеристики**
**Поршневой компрессор Манеуроп MT050-4**
**Технические характеристики при 50 Гц, Стандартные условия EN 12900**
**R22**

Темп. конд., °C (tc)	Температура кипения, °C (to)							
	-25	-20	-15	-10	-5	0	5	10

**Холодопроизводительность, Вт**

30	2 978	4 246	5 785	7 619	9 777	12 284	15 167	18 453	22 170
35	2 649	3 850	5 306	7 042	9 085	11 462	14 199	17 324	20 863
40	2 327	3 456	4 824	6 457	8 381	10 623	13 210	16 168	19 525
45	2 018	3 071	4 347	5 871	7 672	9 774	12 206	14 994	18 164
50	-	2 702	3 881	5 293	6 965	8 924	11 196	13 808	16 787
55	-	-	3 435	4 730	6 269	8 079	10 187	12 619	15 402
60	-	-	-	4 188	5 590	7 247	9 185	11 433	14 015
65	-	-	-	-	4 935	6 434	8 199	10 257	12 635

**Потребляемая мощность, Вт**

30	1 873	2 115	2 319	2 489	2 629	2 744	2 838	2 915	2 981
35	1 920	2 204	2 446	2 652	2 825	2 970	3 091	3 192	3 279
40	1 940	2 272	2 558	2 805	3 016	3 196	3 349	3 480	3 593
45	1 930	2 313	2 649	2 943	3 197	3 417	3 608	3 773	3 918
50	-	2 323	2 714	3 059	3 362	3 628	3 861	4 066	4 247
55	-	-	2 747	3 148	3 506	3 823	4 104	4 354	4 577
60	-	-	-	3 206	3 622	3 995	4 330	4 630	4 900
65	-	-	-	-	3 706	4 141	4 534	4 889	5 212

**Потребляемый ток, Вт**

30	4.29	4.53	4.76	4.99	5.19	5.37	5.52	5.64	5.73
35	4.37	4.65	4.92	5.17	5.40	5.60	5.77	5.91	6.00
40	4.41	4.74	5.06	5.36	5.63	5.87	6.07	6.23	6.35
45	4.39	4.79	5.18	5.53	5.86	6.15	6.40	6.60	6.76
50	-	4.79	5.25	5.68	6.08	6.43	6.74	7.00	7.21
55	-	-	5.26	5.78	6.26	6.70	7.09	7.42	7.70
60	-	-	-	5.83	6.41	6.94	7.42	7.84	8.20
65	-	-	-	-	6.50	7.14	7.73	8.25	8.70

**Массовый расход, кг/ч**

30	65	91	123	159	202	251	306	369	439
35	60	86	117	153	195	243	297	359	428
40	55	80	111	146	187	234	288	348	416
45	50	75	104	139	179	225	277	336	403
50	-	69	97	131	170	215	266	324	389
55	-	-	91	123	160	204	253	310	373
60	-	-	-	115	151	193	241	295	357
65	-	-	-	-	141	181	227	280	340

**Холод. коэффициент**

30	1.59	2.01	2.49	3.06	3.72	4.48	5.34	6.33	7.44
35	1.38	1.75	2.17	2.66	3.22	3.86	4.59	5.43	6.36
40	1.20	1.52	1.89	2.30	2.78	3.32	3.94	4.65	5.43
45	1.05	1.33	1.64	2.00	2.40	2.86	3.38	3.97	4.64
50	-	1.16	1.43	1.73	2.07	2.46	2.90	3.40	3.95
55	-	-	1.25	1.50	1.79	2.11	2.48	2.90	3.37
60	-	-	-	1.31	1.54	1.81	2.12	2.47	2.86
65	-	-	-	-	1.33	1.55	1.81	2.10	2.42

**Номинальная производительность при to = 5 °C, tc = 50 °C**

Холодопроизводительность	11 196	Вт
Потребляемая мощность	3 861	Вт
Потребляемый ток	6.74	А
Массовый расход	266	кг/ч
С.О.Р.	2.90	

to: Температура кипения в точке росы

tc: Температура конденсации в точке росы

Номинальные условия : Перегрев = 10 К, Переохлаждение = 0 К

**Настройки реле давления**

Макс. настр. реле высокого давл.	27.9	Бар(Отн.)
Мин. настр. реле низкого давл.	0.7	Бар(Отн.)
Давл. цикла с вакуумированием	0.9	Бар(Отн.)

**Звуковая мощность**

Уровень звуковой мощности	80	дБА
С акустическим чехлом	73	дБА

Все технические характеристики +/- 5%

Фирма «Данфосс» не несет ответственности за какие-либо ошибки в каталогах, брошюрах или в других печатных материалах. Фирма «Данфосс» сохраняет за собой право на изменения в своей продукции в любое время без уведомления, если только эти изменения в уже заказанных изделиях не потребуют изменений в оборудовании, определенным предварительным соглашением между фирмой «Данфосс» и Покупателем.

**Технические характеристики**
**Поршневой компрессор Манеуроп MT050-4**
**Технические характеристики при 50 Гц, Стандартные условия ARI**
**R22**

Темп. конд., °C (tc)	Температура кипения, °C (to)							
	-25	-20	-15	-10	-5	0	5	10

**Холодопроизводительность, Вт**

30	3 162	4 506	6 134	8 073	10 351	12 997	16 036	19 499	23 410
35	2 824	4 100	5 645	7 486	9 650	12 166	15 061	18 362	22 098
40	2 490	3 695	5 153	6 890	8 935	11 317	14 061	17 197	20 752
45	2 169	3 298	4 663	6 292	8 214	10 456	13 046	16 011	19 381
50	-	2 917	4 185	5 701	7 494	9 591	12 022	14 813	17 992
55	-	-	3 725	5 123	6 783	8 731	10 997	13 609	16 594
60	-	-	-	4 568	6 089	7 883	9 980	12 407	15 193
65	-	-	-	-	5 420	7 056	8 979	11 217	13 800

**Потребляемая мощность, Вт**

30	1 873	2 115	2 319	2 489	2 629	2 744	2 838	2 915	2 981
35	1 920	2 204	2 446	2 652	2 825	2 970	3 091	3 192	3 279
40	1 940	2 272	2 558	2 805	3 016	3 196	3 349	3 480	3 593
45	1 930	2 313	2 649	2 943	3 197	3 417	3 608	3 773	3 918
50	-	2 323	2 714	3 059	3 362	3 628	3 861	4 066	4 247
55	-	-	2 747	3 148	3 506	3 823	4 104	4 354	4 577
60	-	-	-	3 206	3 622	3 995	4 330	4 630	4 900
65	-	-	-	-	3 706	4 141	4 534	4 889	5 212

**Потребляемый ток, Вт**

30	4.29	4.53	4.76	4.99	5.19	5.37	5.52	5.64	5.73
35	4.37	4.65	4.92	5.17	5.40	5.60	5.77	5.91	6.00
40	4.41	4.74	5.06	5.36	5.63	5.87	6.07	6.23	6.35
45	4.39	4.79	5.18	5.53	5.86	6.15	6.40	6.60	6.76
50	-	4.79	5.25	5.68	6.08	6.43	6.74	7.00	7.21
55	-	-	5.26	5.78	6.26	6.70	7.09	7.42	7.70
60	-	-	-	5.83	6.41	6.94	7.42	7.84	8.20
65	-	-	-	-	6.50	7.14	7.73	8.25	8.70

**Массовый расход, кг/ч**

30	64	91	122	159	201	249	304	367	436
35	60	86	116	152	194	242	296	357	426
40	55	80	110	145	186	233	286	346	414
45	50	74	104	138	178	223	276	335	401
50	-	69	97	130	169	213	264	322	386
55	-	-	90	122	160	203	252	308	371
60	-	-	-	114	150	192	239	294	355
65	-	-	-	-	140	180	226	278	338

**Холод. коэффициент**

30	1.69	2.13	2.65	3.24	3.94	4.74	5.65	6.69	7.85
35	1.47	1.86	2.31	2.82	3.42	4.10	4.87	5.75	6.74
40	1.28	1.63	2.01	2.46	2.96	3.54	4.20	4.94	5.78
45	1.12	1.43	1.76	2.14	2.57	3.06	3.62	4.24	4.95
50	-	1.26	1.54	1.86	2.23	2.64	3.11	3.64	4.24
55	-	-	1.36	1.63	1.93	2.28	2.68	3.13	3.63
60	-	-	-	1.42	1.68	1.97	2.30	2.68	3.10
65	-	-	-	-	1.46	1.70	1.98	2.29	2.65

**Номинальная производительность при to = 7.2 °C, tc = 54.4 °C**

Холодопроизводительность	12 234	Вт
Потребляемая мощность	4 186	Вт
Потребляемый ток	7.20	А
Массовый расход	277	кг/ч
С.О.Р.	2.92	

to: Температура кипения в точке росы

tc: Температура конденсации в точке росы

Номинальные условия : Перегрев = 11.1 К , Переохлаждение = 8.3

К

**Настройки реле давления**

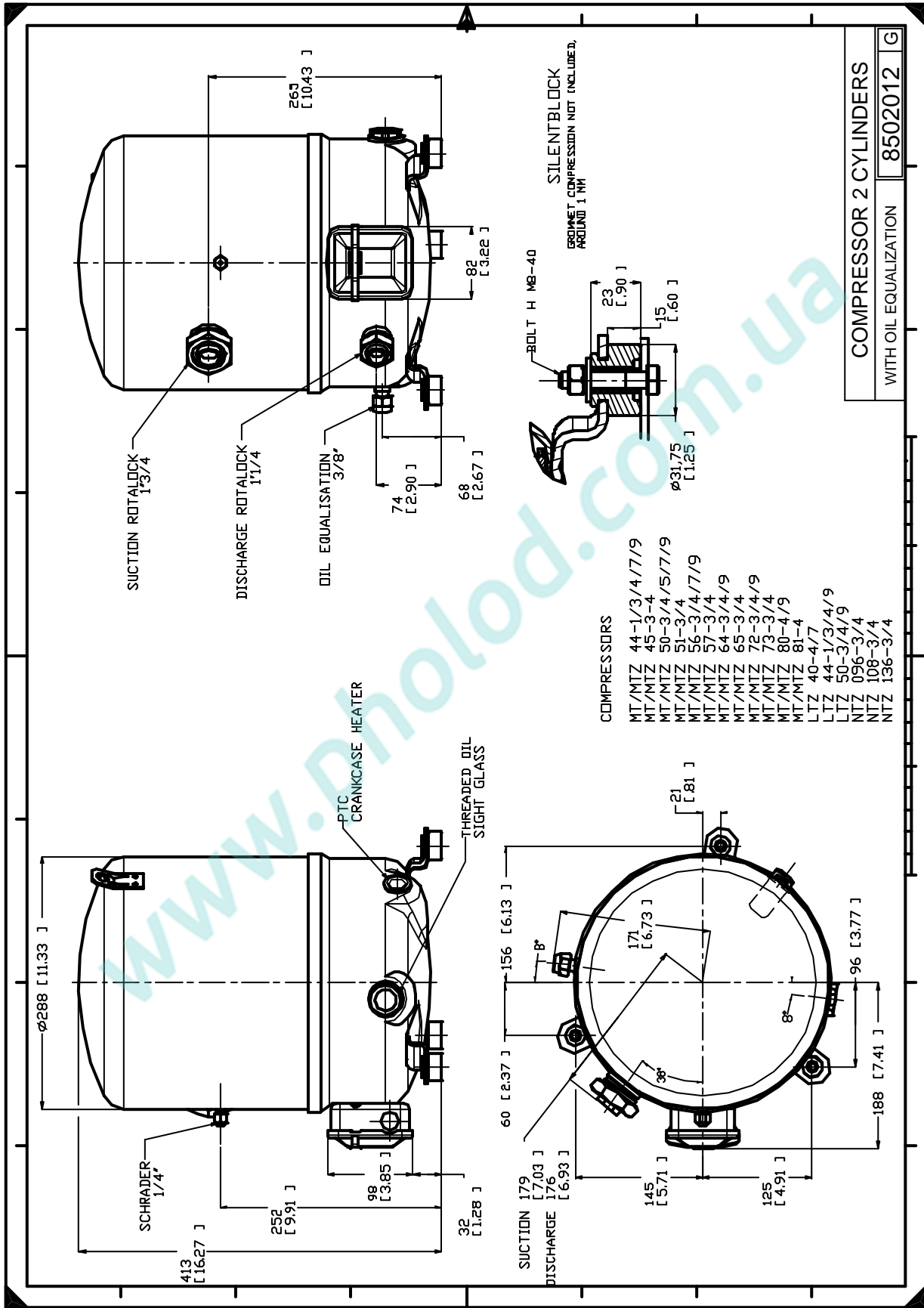
Макс. настр. реле высокого давл.	27.9	Бар(Отн.)
Мин. настр. реле низкого давл.	0.7	Бар(Отн.)
Давл. цикла с вакуумированием	0.9	Бар(Отн.)

**Звуковая мощность**

Уровень звуковой мощности	80	дБА
С акустическим чехлом	73	дБА

Все технические характеристики +/- 5%

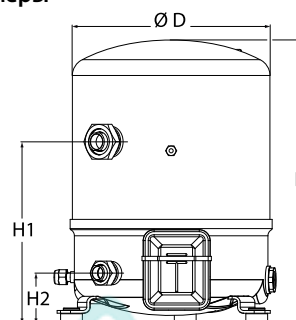
Фирма «Данфосс» не несет ответственности за какие-либо ошибки в каталогах, брошюрах или в других печатных материалах. Фирма «Данфосс» сохраняет за собой право на изменения в своей продукции в любое время без уведомления, если только эти изменения в уже заказанных изделиях не потребуют изменений в оборудовании, определенным предварительным соглашением между фирмой «Данфосс» и Покупателем.



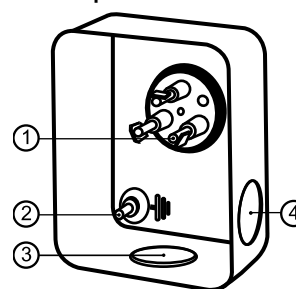
Фирма «Данфосс» не несет ответственности за какие-либо ошибки в каталогах, брошюрах или в других печатных материалах. Фирма «Данфосс» сохраняет за собой право на изменения в своей продукции в любое время без уведомления, если только эти изменения в уже заказанных изделиях не потребуют изменений в оборудовании, определенным предварительно соглашением между фирмой «Данфосс» и Покупателем.

**Общие характеристики**

Номер модели (на заводской табличке компрессора)		<b>MT56HL4BVE</b>
Кодовый номер компрессора в индивидуальной упаковке*		MT56-4VI
Кодовый номер компрессора в общей упаковке**		MT56-4VM
Номер чертежа		8502012g
Всасывающий и нагнетательный патрубков		Rotolock
Всасывающий патрубок		1-3/4 " Rotolock
Нагнетательный патрубок		1-1/4 " Rotolock
Всасывающий патрубок с переходной втулкой		7/8 " ODF
Нагнетательный патрубок с переходной втулкой		3/4 " ODF
Смотровое стекло для контроля уровня масла		Резьбовое соединение
Штуцер для линии выравнивания масла		3/8" под отбортовку SAE
Штуцер для слива масла		Нет
Штуцер для манометра низкого давления		Клапан Шредера
Перепускной клапан		30 бар/8 бар
Цилиндры		2
Описанный объем		96.13 см <sup>3</sup> /об
Описанный объем @ Номинальная частота		16.7 м <sup>3</sup> /h @ 2900 rpm - 20.2 м <sup>3</sup> /h @ 3500 rpm
Масса нетто		39 кг
Заправка масла		1.8 литр, Минеральное масло - 160P
Максимальное испытательное давление на стороне низкого/высокого давления		25 Бар(Отн.) / 30 Бар(Отн.)
Максимальный испытательный перепад давления		30 Бар
Макс. количество пусков в час		12
Предельная заправка хладагента		5 кг
Применяемые хладагенты		R22, R417A-175PZ

**Размеры**


D=288 мм  
H=413 мм  
H1=265 мм  
H2=74 мм  
H3= мм

**Клеммная коробка**


Класс защиты IP55 (с кабельным уплотнением)

- 1: Лопаточный разъем 1/4"
- 2: Заземление M4-12
- 3: Пробивное отверстие диам. 21 мм (0,83")
- 4: Отверстие диам. 21 мм (0,83")

**Электрические характеристики**

Номинальное напряжение		380-400V/3/50Hz - 460V/3/60Hz
Диапазон напряжения		340-440 V @ 50Hz - 414-506 V @ 60Hz
Сопротивление обмоток (между фазами) +/- 7% при 25°C		2,44 Ω
Максимальный непрерывный ток (MCC)		12 A
Ток при заторможенном роторе (LRA)		64 A
Защита электродвигателя		Внутренняя защита от перегрузки

**Рекомендуемый момент затягивания при монтаже**

Смотровое стекло для контроля уровня масла		50 Нм
Электрические соединения / Заземление		2 Нм / 2 Нм
Крепежные болты		15 Нм

**Детали, поставляемые с компрессором**

Монтажный комплект с прокладками, болтами, гайками, втулками и шайбами
Соединительные втулки под пайку, накидные гайки и прокладки для всасывающего и нагнетательного патрубков (поставляются только с соединением типа Rotolock)
Начальная заправка масла
Инструкция по монтажу

Аттестация : Аттестовано CE, Аттестация UL (файл SA6873), Аттестация CCC

\*Индивидуальная упаковка: компрессор в картонной коробке

\*\*Общая упаковка: 6 неупакованных компрессоров на поддоне (минимальный заказ 6)

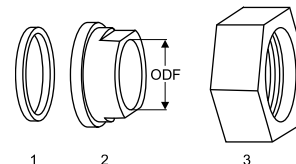


**Аксессуары для Rotolock, сторона всасывания**
**Кодовый номер**

Переходная втулка под пайку, P07 (1-3/4" Rotolock, 7/8" ODF)	8153013
Переходник угловой, C07 (1-3/4" Rotolock, 7/8" ODF)	8168008
Вентиль Rotolock, V07 (1-3/4" Rotolock, 7/8" ODF)	8168032
Прокладка, 1-3/4"	8156132

**Прокладка, переходная втулка и гайка**
**Аксессуары для Rotolock, сторона нагнетания**
**Кодовый номер**

Переходная втулка под пайку, P04 (1-1/4" Rotolock, 3/4" ODF)	8153008
Переходник угловой, C04 (1-1/4" Rotolock, 3/4" ODF)	8168006
Вентиль Rotolock, V04 (1-1/4" Rotolock, 3/4" ODF)	8168029
Прокладка, 1-1/4"	8156131



1. Прокладка
2. Переходная втулка под пайку
3. Накладная гайка

**Аксессуары для Rotolock, комплект**
**Кодовый номер**

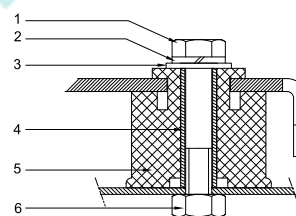
Комплект угловых переходников, C07 (1-3/4"~7/8"), C04 (1-1/4"~3/4")	7703013
Комплект вентиля, V07 (1-3/4"~7/8"), V04 (1-1/4"~3/4")	7703006
Комплект прокладок, 1", 1-1/4", 1-3/4", OSG, прокладки черные и белые	8156009

**Масла**
**Кодовый номер**

Минеральное масло, 160P, 2 -литровая банка	7754001
Минеральное масло, 160P, 5 -литровая банка	7754002

**Подогреватели картера**
**Кодовый номер**

Терморезисторный (РТС) подогреватель картера, 27 Вт, аттестованный CE, UL	120Z0459
Подогреватель картера ленточного типа, 65 Вт, 230 В, аттестованный CE, UL	7773107
Подогреватель картера ленточного типа, 65 Вт, 400 В, аттестованный CE, UL	7773117
Подогреватель картера ленточного типа, 65 Вт, 460 В, аттестованный CE, UL	120Z0466

**Монтажный комплект**

**Прочие аксессуары**
**Кодовый номер**

Комплект электронного оборудования для плавного пуска, MCI 15 C	7705006
Акустический чехол для 2-цилиндрового компрессора	120Z0472
Накладная гайка с отверстием для линии выравнивания масла	8153127

**Запасные части**
**Кодовый номер**

Монтажный комплект для 1 и 2-цилиндрового компрессора, включает в себя: 3 резиновых втулки, 3 болта.	8156001
Смотровое стекло с прокладками (черными и белыми)	8156019
Прокладка для смотрового стекла для контроля уровня масла, 1-1/8" (черный хлоропрен)	8156145
Сервисный комплект для клеммной коробки 80 x 96 мм, включает в себя: крышку, зажим	8156134

1. Болт (3 шт.)
2. Стопорная шайба (3 шт.)
3. Плоская шайба (3 шт.)
4. Втулка (3 шт.)
5. Прокладка (3 шт.)
6. Гайка (3 шт.)

**Технические характеристики**
**Поршневой компрессор Maneurop MT056-4**
**Технические характеристики при 50 Гц, Стандартные условия EN 12900**
**R22**

Темп. конд., °C (tc)	Температура кипения, °C (to)								
	-25	-20	-15	-10	-5	0	5	10	15

**Холодопроизводительность, Вт**

30	3 254	4 579	6 238	8 261	10 682	13 530	16 839	20 639	24 962
35	2 967	4 195	5 741	7 638	9 915	12 606	15 742	19 355	23 476
40	2 712	3 837	5 266	7 030	9 160	11 688	14 646	18 066	21 980
45	2 496	3 513	4 819	6 445	8 422	10 782	13 558	16 780	20 480
50	-	3 229	4 407	5 890	7 709	9 897	12 484	15 503	18 985
55	-	-	4 037	5 372	7 028	9 038	11 432	14 243	17 502
60	-	-	-	4 898	6 386	8 213	10 409	13 006	16 037
65	-	-	-	-	5 791	7 429	9 421	11 801	14 598

**Потребляемая мощность, Вт**

30	2 019	2 270	2 495	2 695	2 871	3 025	3 158	3 273	3 369
35	2 093	2 376	2 632	2 864	3 073	3 259	3 426	3 573	3 702
40	2 154	2 470	2 761	3 027	3 270	3 492	3 693	3 875	4 040
45	2 199	2 551	2 878	3 181	3 461	3 720	3 959	4 179	4 382
50	-	2 618	2 984	3 326	3 645	3 943	4 222	4 482	4 725
55	-	-	3 076	3 459	3 820	4 160	4 480	4 783	5 068
60	-	-	-	3 579	3 984	4 368	4 733	5 080	5 410
65	-	-	-	-	4 136	4 566	4 978	5 372	5 750

**Потребляемый ток, Вт**

30	5.09	5.34	5.59	5.84	6.07	6.26	6.42	6.52	6.56
35	5.20	5.46	5.74	6.01	6.26	6.49	6.69	6.83	6.91
40	5.30	5.59	5.89	6.20	6.49	6.76	7.00	7.19	7.33
45	5.37	5.70	6.04	6.39	6.73	7.05	7.34	7.59	7.79
50	-	5.78	6.17	6.57	6.97	7.35	7.70	8.02	8.29
55	-	-	6.27	6.73	7.19	7.64	8.06	8.46	8.80
60	-	-	-	6.85	7.38	7.91	8.41	8.89	9.33
65	-	-	-	-	7.53	8.14	8.73	9.30	9.84

**Массовый расход, кг/ч**

30	71	98	132	173	221	276	340	412	494
35	67	94	127	166	213	267	330	401	482
40	64	89	121	159	204	258	319	389	469
45	62	85	115	152	196	248	308	377	454
50	-	82	111	146	188	238	296	363	440
55	-	-	106	140	180	228	284	350	424
60	-	-	-	134	172	218	273	336	408
65	-	-	-	-	165	209	261	322	392

**Холод. коэффициент**

30	1.61	2.02	2.50	3.07	3.72	4.47	5.33	6.31	7.41
35	1.42	1.77	2.18	2.67	3.23	3.87	4.60	5.42	6.34
40	1.26	1.55	1.91	2.32	2.80	3.35	3.97	4.66	5.44
45	1.14	1.38	1.67	2.03	2.43	2.90	3.42	4.02	4.67
50	-	1.23	1.48	1.77	2.11	2.51	2.96	3.46	4.02
55	-	-	1.31	1.55	1.84	2.17	2.55	2.98	3.45
60	-	-	-	1.37	1.60	1.88	2.20	2.56	2.96
65	-	-	-	-	1.40	1.63	1.89	2.20	2.54

**Номинальная производительность при to = 5 °C, tc = 50 °C**

Холодопроизводительность	12 484	Вт
Потребляемая мощность	4 222	Вт
Потребляемый ток	7.70	А
Массовый расход	296	кг/ч
С.О.Р.	2.96	

**Настройки реле давления**

Макс. настр. реле высокого давл.	27.9	Бар(Отн.)
Мин. настр. реле низкого давл.	0.7	Бар(Отн.)
Давл. цикла с вакуумированием	0.9	Бар(Отн.)

**Звуковая мощность**

Уровень звуковой мощности	78	дБА
С акустическим чехлом	71	дБА

to: Температура кипения в точке росы

tc: Температура конденсации в точке росы

Номинальные условия : Перегрев = 10 К, Переохлаждение = 0 К

Все технические характеристики +/- 5%

Фирма «Данфосс» не несет ответственности за какие-либо ошибки в каталогах, брошюрах или в других печатных материалах. Фирма «Данфосс» сохраняет за собой право на изменения в своей продукции в любое время без уведомления, если только эти изменения в уже заказанных изделиях не потребуют изменений в оборудовании, определенным предварительно соглашением между фирмой «Данфосс» и Покупателем.

Темп. конд., °C (tc)	Температура кипения, °C (to)								
	-25	-20	-15	-10	-5	0	5	10	15

**Холодопроизводительность, Вт**

30	3 456	4 859	6 614	8 754	11 310	14 316	17 804	21 808	26 359
35	3 163	4 468	6 109	8 120	10 533	13 381	16 698	20 515	24 866
40	2 903	4 103	5 625	7 502	9 766	12 452	15 591	19 216	23 361
45	2 683	3 773	5 170	6 907	9 017	11 534	14 490	17 919	21 853
50	-	3 486	4 752	6 343	8 294	10 637	13 405	16 631	20 349
55	-	-	4 379	5 819	7 604	9 767	12 342	15 360	18 857
60	-	-	-	5 343	6 956	8 934	11 309	14 115	17 385
65	-	-	-	-	6 360	8 146	10 317	12 905	15 944

**Потребляемая мощность, Вт**

30	2 019	2 270	2 495	2 695	2 871	3 025	3 158	3 273	3 369
35	2 093	2 376	2 632	2 864	3 073	3 259	3 426	3 573	3 702
40	2 154	2 470	2 761	3 027	3 270	3 492	3 693	3 875	4 040
45	2 199	2 551	2 878	3 181	3 461	3 720	3 959	4 179	4 382
50	-	2 618	2 984	3 326	3 645	3 943	4 222	4 482	4 725
55	-	-	3 076	3 459	3 820	4 160	4 480	4 783	5 068
60	-	-	-	3 579	3 984	4 368	4 733	5 080	5 410
65	-	-	-	-	4 136	4 566	4 978	5 372	5 750

**Потребляемый ток, Вт**

30	5.09	5.34	5.59	5.84	6.07	6.26	6.42	6.52	6.56
35	5.20	5.46	5.74	6.01	6.26	6.49	6.69	6.83	6.91
40	5.30	5.59	5.89	6.20	6.49	6.76	7.00	7.19	7.33
45	5.37	5.70	6.04	6.39	6.73	7.05	7.34	7.59	7.79
50	-	5.78	6.17	6.57	6.97	7.35	7.70	8.02	8.29
55	-	-	6.27	6.73	7.19	7.64	8.06	8.46	8.80
60	-	-	-	6.85	7.38	7.91	8.41	8.89	9.33
65	-	-	-	-	7.53	8.14	8.73	9.30	9.84

**Массовый расход, кг/ч**

30	70	98	132	172	220	275	338	410	491
35	67	93	126	165	212	266	328	399	479
40	64	89	120	158	203	256	317	387	466
45	61	85	115	151	195	247	306	374	452
50	-	82	110	145	187	237	295	361	437
55	-	-	106	139	179	227	283	348	422
60	-	-	-	133	171	217	271	334	406
65	-	-	-	-	165	208	260	320	390

**Холод. коэффициент**

30	1.71	2.14	2.65	3.25	3.94	4.73	5.64	6.66	7.82
35	1.51	1.88	2.32	2.83	3.43	4.11	4.87	5.74	6.72
40	1.35	1.66	2.04	2.48	2.99	3.57	4.22	4.96	5.78
45	1.22	1.48	1.80	2.17	2.61	3.10	3.66	4.29	4.99
50	-	1.33	1.59	1.91	2.28	2.70	3.18	3.71	4.31
55	-	-	1.42	1.68	1.99	2.35	2.75	3.21	3.72
60	-	-	-	1.49	1.75	2.05	2.39	2.78	3.21
65	-	-	-	-	1.54	1.78	2.07	2.40	2.77

**Номинальная производительность при to = 7.2 °C, tc = 54.4 °C**

Холодопроизводительность	13 750	Вт
Потребляемая мощность	4 582	Вт
Потребляемый ток	8.19	А
Массовый расход	312	кг/ч
С.О.Р.	3.00	

to: Температура кипения в точке росы

tc: Температура конденсации в точке росы

Номинальные условия : Перегрев = 11.1 К , Переохлаждение = 8.3

К

**Настройки реле давления**

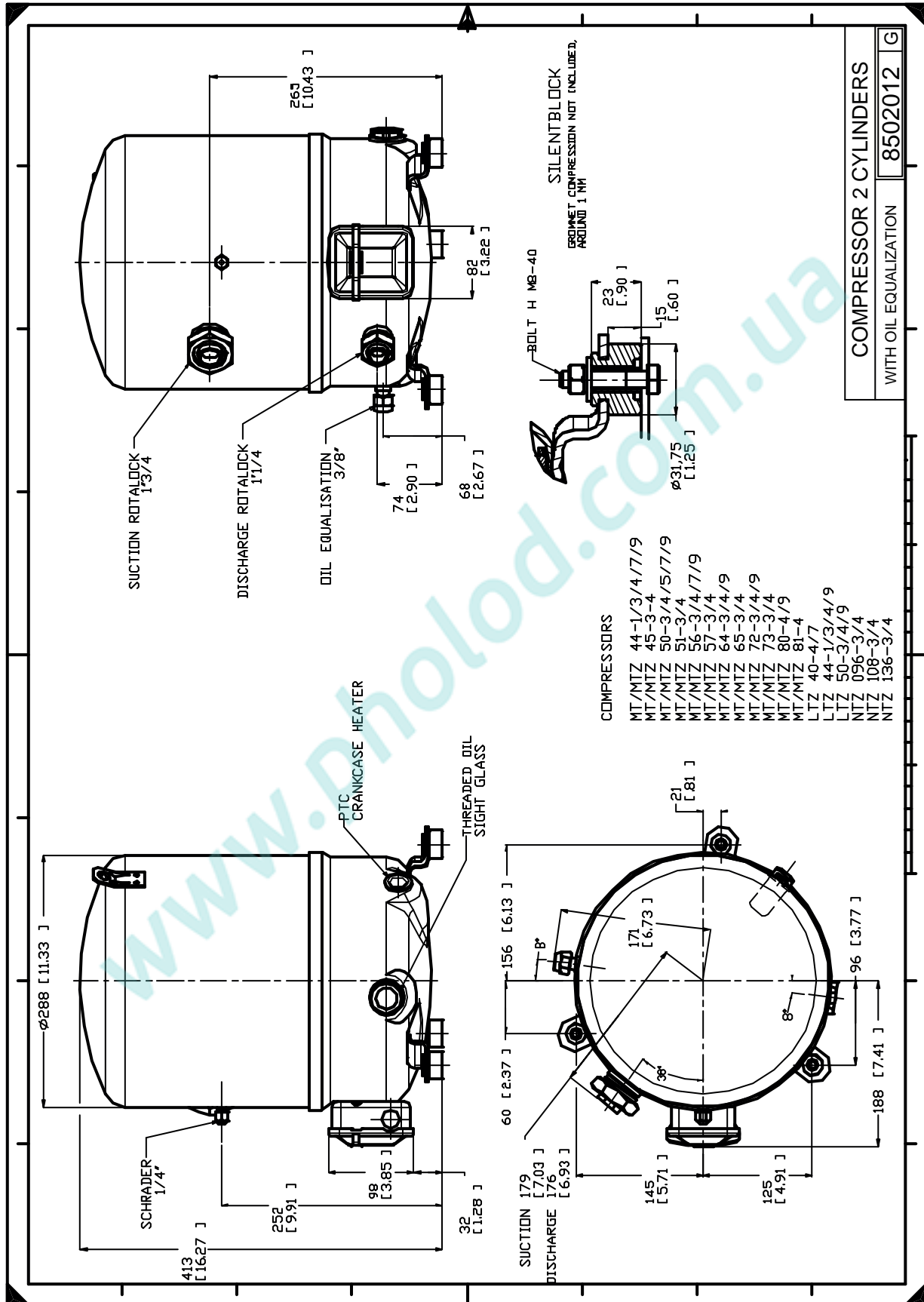
Макс. настр. реле высокого давл.	27.9	Бар(Отн.)
Мин. настр. реле низкого давл.	0.7	Бар(Отн.)
Давл. цикла с вакуумированием	0.9	Бар(Отн.)

**Звуковая мощность**

Уровень звуковой мощности	78	дБА
С акустическим чехлом	71	дБА

Все технические характеристики +/- 5%

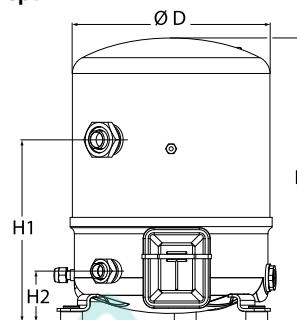
Фирма «Данфосс» не несет ответственности за какие-либо ошибки в каталогах, брошюрах или в других печатных материалах. Фирма «Данфосс» сохраняет за собой право на изменения в своей продукции в любое время без уведомления, если только эти изменения в уже заказанных изделиях не потребуют изменений в оборудовании, определенным предварительным соглашением между фирмой «Данфосс» и Покупателем.



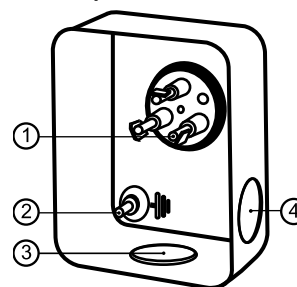
Фирма «Данфосс» не несет ответственности за какие-либо ошибки в каталогах, брошюрах или в других печатных материалах. Фирма «Данфосс» сохраняет за собой право на изменения в своей продукции в любое время без уведомления, если только эти изменения в уже заказанных изделиях не потребуют изменений в оборудовании, определенным предварительно соглашением между фирмой «Данфосс» и Покупателем.

**Общие характеристики**

Номер модели (на заводской табличке компрессора)		<b>MT64HM4DVE</b>
Кодовый номер компрессора в индивидуальной упаковке*		MT64-4VI
Кодовый номер компрессора в общей упаковке**		MT64-4VM
Номер чертежа		8502012g
Всасывающий и нагнетательный патрубков		Rotolock
Всасывающий патрубок		1-3/4" Rotolock
Нагнетательный патрубок		1-1/4" Rotolock
Всасывающий патрубок с переходной втулкой		7/8" ODF
Нагнетательный патрубок с переходной втулкой		3/4" ODF
Смотровое стекло для контроля уровня масла		Резьбовое соединение
Штуцер для линии выравнивания масла		3/8" под отбортовку SAE
Штуцер для слива масла		Нет
Штуцер для манометра низкого давления		Клапан Шредера
Перепускной клапан		30 бар/8 бар
Цилиндры		2
Описанный объем		107.71 см <sup>3</sup> /об
Описанный объем @ Номинальная частота		18.7 м <sup>3</sup> /h @ 2900 rpm - 22.6 м <sup>3</sup> /h @ 3500 rpm
Масса нетто		39 кг
Заправка масла		1.8 литр, Минеральное масло - 160P
Максимальное испытательное давление на стороне низкого/высокого давления		25 Бар(Отн.) / 30 Бар(Отн.)
Максимальный испытательный перепад давления		30 Бар
Макс. количество пусков в час		12
Предельная заправка хладагента		5 кг
Применяемые хладагенты		R22, R417A-175PZ

**Размеры**


D=288 мм  
H=413 мм  
H1=265 мм  
H2=74 мм  
H3= мм

**Клеммная коробка**


Класс защиты IP55 (с кабельным уплотнением)

- 1: Лопаточный разъем 1/4"
- 2: Заземление M4-12
- 3: Пробивное отверстие диам. 21 мм (0,83")
- 4: Отверстие диам. 21 мм (0,83")

**Электрические характеристики**

Номинальное напряжение		380-400V/3/50Hz - 460V/3/60Hz
Диапазон напряжения		340-440 V @ 50Hz - 414-506 V @ 60Hz
Сопротивление обмоток (между фазами) +/- 7% при 25°C		2,44 Ω
Максимальный непрерывный ток (MCC)		14 A
Ток при заторможенном роторе (LRA)		64 A
Защита электродвигателя		Внутренняя защита от перегрузки

**Рекомендуемый момент затягивания при монтаже**

Смотровое стекло для контроля уровня масла		50 Нм
Электрические соединения / Заземление		2 Нм / 2 Нм
Крепежные болты		15 Нм

**Детали, поставляемые с компрессором**

Монтажный комплект с прокладками, болтами, гайками, втулками и шайбами
Соединительные втулки под пайку, накидные гайки и прокладки для всасывающего и нагнетательного патрубков (поставляются только с соединением типа Rotolock)
Начальная заправка масла
Инструкция по монтажу

Аттестация : Аттестовано CE, Аттестация UL (файл SA6873), Аттестация CCC

\*Индивидуальная упаковка: компрессор в картонной коробке

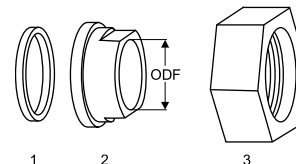
\*\*Общая упаковка: 6 неупакованных компрессоров на поддоне (минимальный заказ 6)

**Аксессуары для Rotolock, сторона всасывания**
**Кодовый номер**

Переходная втулка под пайку, P07 (1-3/4" Rotolock, 7/8" ODF)	8153013
Переходник угловой, C07 (1-3/4" Rotolock, 7/8" ODF)	8168008
Вентиль Rotolock, V07 (1-3/4" Rotolock, 7/8" ODF)	8168032
Прокладка, 1-3/4"	8156132

**Прокладка, переходная втулка и гайка**
**Аксессуары для Rotolock, сторона нагнетания**
**Кодовый номер**

Переходная втулка под пайку, P04 (1-1/4" Rotolock, 3/4" ODF)	8153008
Переходник угловой, C04 (1-1/4" Rotolock, 3/4" ODF)	8168006
Вентиль Rotolock, V04 (1-1/4" Rotolock, 3/4" ODF)	8168029
Прокладка, 1-1/4"	8156131



1. Прокладка
2. Переходная втулка под пайку
3. Накладная гайка

**Аксессуары для Rotolock, комплект**
**Кодовый номер**

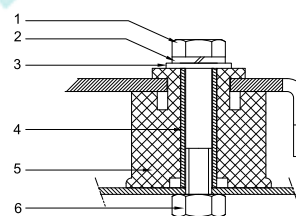
Комплект угловых переходников, C07 (1-3/4"~7/8"), C04 (1-1/4"~3/4")	7703013
Комплект вентиля, V07 (1-3/4"~7/8"), V04 (1-1/4"~3/4")	7703006
Комплект прокладок, 1", 1-1/4", 1-3/4", OSG, прокладки черные и белые	8156009

**Масла**
**Кодовый номер**

Минеральное масло, 160P, 2 -литровая банка	7754001
Минеральное масло, 160P, 5 -литровая банка	7754002

**Подогреватели картера**
**Кодовый номер**

Терморезисторный (РТС) подогреватель картера, 27 Вт, аттестованный CE, UL	120Z0459
Подогреватель картера ленточного типа, 65 Вт, 230 В, аттестованный CE, UL	7773107
Подогреватель картера ленточного типа, 65 Вт, 400 В, аттестованный CE, UL	7773117
Подогреватель картера ленточного типа, 65 Вт, 460 В, аттестованный CE, UL	120Z0466

**Монтажный комплект**

**Прочие аксессуары**
**Кодовый номер**

Комплект электронного оборудования для плавного пуска, MCI 15 C	7705006
Акустический чехол для 2-цилиндрового компрессора	120Z0472
Накладная гайка с отверстием для линии выравнивания масла	8153127

**Запасные части**
**Кодовый номер**

Монтажный комплект для 1 и 2-цилиндрового компрессора, включает в себя: 3 резиновых втулки, 3 болта.	8156001
Смотровое стекло с прокладками (черными и белыми)	8156019
Прокладка для смотрового стекла для контроля уровня масла, 1-1/8" (черный хлоропрен)	8156145
Сервисный комплект для клеммной коробки 80 x 96 мм, включает в себя: крышку, зажим	8156134

1. Болт (3 шт.)
2. Стопорная шайба (3 шт.)
3. Плоская шайба (3 шт.)
4. Втулка (3 шт.)
5. Прокладка (3 шт.)
6. Гайка (3 шт.)

**Технические характеристики**
**Поршневой компрессор Манеурор MT064-4**
**Технические характеристики при 50 Гц, Стандартные условия EN 12900**
**R22**

Темп. конд., °C (tc)	Температура кипения, °C (to)								
	-25	-20	-15	-10	-5	0	5	10	15

**Холодопроизводительность, Вт**

30	4 151	5 704	7 573	9 791	12 392	15 408	18 872	22 819	27 280
35	3 736	5 224	7 009	9 125	11 604	14 480	17 786	21 556	25 822
40	3 324	4 741	6 435	8 442	10 794	13 524	16 666	20 252	24 316
45	2 923	4 261	5 860	7 751	9 970	12 547	15 518	18 915	22 771
50	-	3 793	5 289	7 059	9 138	11 557	14 350	17 551	21 193
55	-	-	4 731	6 374	8 306	10 560	13 170	16 169	19 590
60	-	-	-	5 701	7 481	9 564	11 985	14 776	17 970
65	-	-	-	-	6 671	8 577	10 802	13 378	16 339

**Потребляемая мощность, Вт**

30	2 297	2 598	2 861	3 087	3 277	3 432	3 553	3 642	3 699
35	2 356	2 704	3 012	3 282	3 516	3 713	3 875	4 004	4 100
40	2 391	2 791	3 150	3 469	3 751	3 995	4 204	4 377	4 517
45	2 397	2 852	3 267	3 641	3 976	4 272	4 532	4 755	4 944
50	-	2 882	3 357	3 790	4 183	4 537	4 852	5 131	5 374
55	-	-	3 412	3 910	4 366	4 782	5 158	5 497	5 799
60	-	-	-	3 993	4 517	5 000	5 443	5 846	6 212
65	-	-	-	-	4 630	5 185	5 699	6 172	6 606

**Потребляемый ток, Вт**

30	5.52	5.84	6.14	6.42	6.67	6.89	7.07	7.20	7.28
35	5.60	5.95	6.30	6.62	6.91	7.16	7.38	7.55	7.67
40	5.64	6.05	6.45	6.83	7.17	7.48	7.75	7.97	8.13
45	5.63	6.12	6.59	7.03	7.45	7.82	8.16	8.44	8.67
50	-	6.12	6.68	7.21	7.71	8.17	8.58	8.95	9.25
55	-	-	6.71	7.34	7.94	8.49	9.00	9.46	9.86
60	-	-	-	7.40	8.11	8.78	9.40	9.97	10.48
65	-	-	-	-	8.22	9.01	9.76	10.45	11.08

**Массовый расход, кг/ч**

30	90	122	161	205	256	315	381	456	540
35	84	117	154	198	249	307	373	447	530
40	78	110	148	191	241	298	363	436	518
45	72	104	140	183	232	288	352	424	505
50	-	97	133	175	223	278	340	411	491
55	-	-	125	166	213	266	328	397	475
60	-	-	-	156	202	254	314	382	458
65	-	-	-	-	191	241	299	365	439

**Холод. коэффициент**

30	1.81	2.20	2.65	3.17	3.78	4.49	5.31	6.27	7.38
35	1.59	1.93	2.33	2.78	3.30	3.90	4.59	5.38	6.30
40	1.39	1.70	2.04	2.43	2.88	3.39	3.96	4.63	5.38
45	1.22	1.49	1.79	2.13	2.51	2.94	3.42	3.98	4.61
50	-	1.32	1.58	1.86	2.18	2.55	2.96	3.42	3.94
55	-	-	1.39	1.63	1.90	2.21	2.55	2.94	3.38
60	-	-	-	1.43	1.66	1.91	2.20	2.53	2.89
65	-	-	-	-	1.44	1.65	1.90	2.17	2.47

**Номинальная производительность при to = 5 °C, tc = 50 °C**

Холодопроизводительность	14 350	Вт
Потребляемая мощность	4 852	Вт
Потребляемый ток	8.58	А
Массовый расход	340	кг/ч
С.О.Р.	2.96	

to: Температура кипения в точке росы

tc: Температура конденсации в точке росы

Номинальные условия : Перегрев = 10 К, Переохлаждение = 0 К

**Настройки реле давления**

Макс. настр. реле высокого давл.	27.9	Бар(Отн.)
Мин. настр. реле низкого давл.	0.7	Бар(Отн.)
Давл. цикла с вакуумированием	0.9	Бар(Отн.)

**Звуковая мощность**

Уровень звуковой мощности	77	дБА
С акустическим чехлом	71	дБА

Все технические характеристики +/- 5%

Фирма «Данфосс» не несет ответственности за какие-либо ошибки в каталогах, брошюрах или в других печатных материалах. Фирма «Данфосс» сохраняет за собой право на изменения в своей продукции в любое время без уведомления, если только эти изменения в уже заказанных изделиях не потребуют изменений в оборудовании, определенным предварительно соглашением между фирмой «Данфосс» и Покупателем.



Темп. конд., °C (tc)	Температура кипения, °C (to)							
	-25	-20	-15	-10	-5	0	5	10

**Холодопроизводительность, Вт**

30	4 409	6 053	8 030	10 374	13 120	16 302	19 954	24 111	28 807
35	3 982	5 563	7 458	9 701	12 327	15 370	18 866	22 848	27 351
40	3 558	5 068	6 874	9 009	11 509	14 408	17 740	21 541	25 845
45	3 143	4 576	6 286	8 307	10 674	13 422	16 585	20 199	24 297
50	-	4 095	5 703	7 603	9 831	12 421	15 409	18 828	22 715
55	-	-	5 131	6 904	8 987	11 413	14 218	17 438	21 106
60	-	-	-	6 219	8 149	10 405	13 022	16 035	19 480
65	-	-	-	-	7 326	9 405	11 828	14 630	17 845

**Потребляемая мощность, Вт**

30	2 297	2 598	2 861	3 087	3 277	3 432	3 553	3 642	3 699
35	2 356	2 704	3 012	3 282	3 516	3 713	3 875	4 004	4 100
40	2 391	2 791	3 150	3 469	3 751	3 995	4 204	4 377	4 517
45	2 397	2 852	3 267	3 641	3 976	4 272	4 532	4 755	4 944
50	-	2 882	3 357	3 790	4 183	4 537	4 852	5 131	5 374
55	-	-	3 412	3 910	4 366	4 782	5 158	5 497	5 799
60	-	-	-	3 993	4 517	5 000	5 443	5 846	6 212
65	-	-	-	-	4 630	5 185	5 699	6 172	6 606

**Потребляемый ток, Вт**

30	5.52	5.84	6.14	6.42	6.67	6.89	7.07	7.20	7.28
35	5.60	5.95	6.30	6.62	6.91	7.16	7.38	7.55	7.67
40	5.64	6.05	6.45	6.83	7.17	7.48	7.75	7.97	8.13
45	5.63	6.12	6.59	7.03	7.45	7.82	8.16	8.44	8.67
50	-	6.12	6.68	7.21	7.71	8.17	8.58	8.95	9.25
55	-	-	6.71	7.34	7.94	8.49	9.00	9.46	9.86
60	-	-	-	7.40	8.11	8.78	9.40	9.97	10.48
65	-	-	-	-	8.22	9.01	9.76	10.45	11.08

**Массовый расход, кг/ч**

30	89	122	160	204	255	313	379	453	537
35	84	116	154	197	248	305	371	444	527
40	78	110	147	190	240	297	361	434	515
45	72	103	140	182	231	287	350	422	502
50	-	96	132	174	222	276	339	409	488
55	-	-	124	165	211	265	326	395	472
60	-	-	-	155	201	253	312	379	455
65	-	-	-	-	190	240	298	363	437

**Холод. коэффициент**

30	1.92	2.33	2.81	3.36	4.00	4.75	5.62	6.62	7.79
35	1.69	2.06	2.48	2.96	3.51	4.14	4.87	5.71	6.67
40	1.49	1.82	2.18	2.60	3.07	3.61	4.22	4.92	5.72
45	1.31	1.60	1.92	2.28	2.69	3.14	3.66	4.25	4.91
50	-	1.42	1.70	2.01	2.35	2.74	3.18	3.67	4.23
55	-	-	1.50	1.77	2.06	2.39	2.76	3.17	3.64
60	-	-	-	1.56	1.80	2.08	2.39	2.74	3.14
65	-	-	-	-	1.58	1.81	2.08	2.37	2.70

**Номинальная производительность при to = 7.2 °C, tc = 54.4 °C**

Холодопроизводительность	15 736	Вт
Потребляемая мощность	5 273	Вт
Потребляемый ток	9.16	А
Массовый расход	357	кг/ч
С.О.Р.	2.98	

to: Температура кипения в точке росы

tc: Температура конденсации в точке росы

Номинальные условия : Перегрев = 11.1 К , Переохлаждение = 8.3

К

**Настройки реле давления**

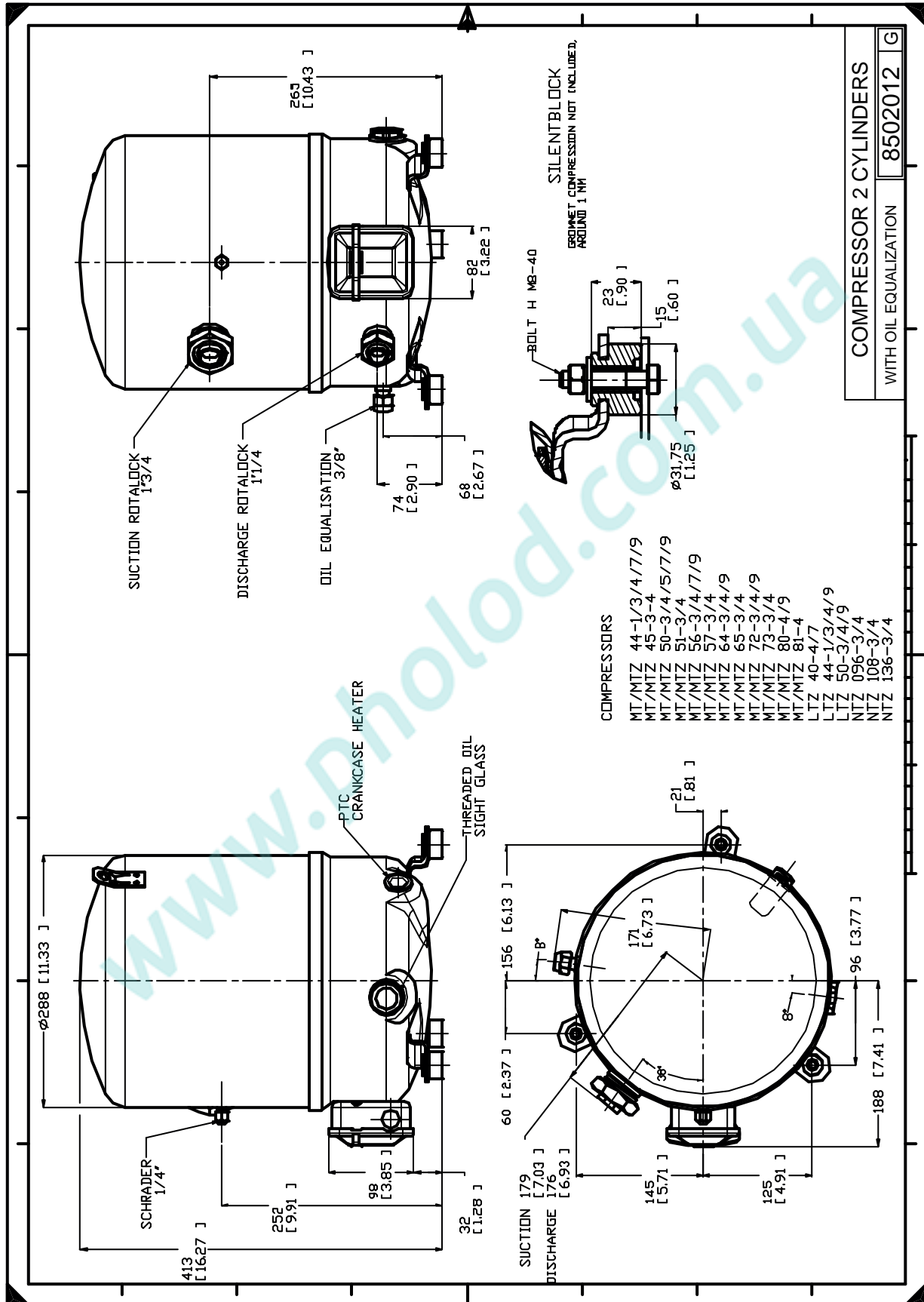
Макс. настр. реле высокого давл.	27.9	Бар(Отн.)
Мин. настр. реле низкого давл.	0.7	Бар(Отн.)
Давл. цикла с вакуумированием	0.9	Бар(Отн.)

**Звуковая мощность**

Уровень звуковой мощности	77	дБА
С акустическим чехлом	71	дБА

Все технические характеристики +/- 5%

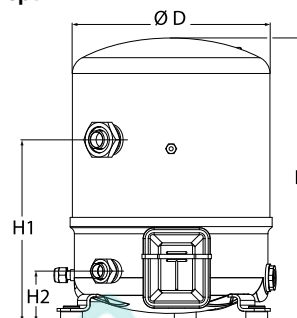
Фирма «Данфосс» не несет ответственности за какие-либо ошибки в каталогах, брошюрах или в других печатных материалах. Фирма «Данфосс» сохраняет за собой право на изменения в своей продукции в любое время без уведомления, если только эти изменения в уже заказанных изделиях не потребуют изменений в оборудовании, определенным предварительно соглашением между фирмой «Данфосс» и Покупателем.



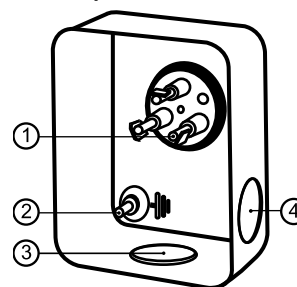
Фирма «Данфосс» не несет ответственности за какие-либо ошибки в каталогах, брошюрах или в других печатных материалах. Фирма «Данфосс» сохраняет за собой право на изменения в своей продукции в любое время без уведомления, если только эти изменения в уже заказанных изделиях не потребуют изменений в оборудовании, определенным предварительно соглашением между фирмой «Данфосс» и Покупателем.

**Общие характеристики**

Номер модели (на заводской табличке компрессора)		<b>MT72HN4AVE</b>
Кодовый номер компрессора в индивидуальной упаковке*		MT72-4VI
Кодовый номер компрессора в общей упаковке**		MT72-4VM
Номер чертежа		8502012g
Всасывающий и нагнетательный патрубков		Rotolock
Всасывающий патрубок		1-3/4 " Rotolock
Нагнетательный патрубок		1-1/4 " Rotolock
Всасывающий патрубок с переходной втулкой		7/8 " ODF
Нагнетательный патрубок с переходной втулкой		3/4 " ODF
Смотровое стекло для контроля уровня масла		Резьбовое соединение
Штуцер для линии выравнивания масла		3/8" под отбортовку SAE
Штуцер для слива масла		Нет
Штуцер для манометра низкого давления		Клапан Шредера
Перепускной клапан		30 бар/8 бар
Цилиндры		2
Описанный объем		120.94 см3/об
Описанный объем @ Номинальная частота		21.0 м3/ч @ 2900 rpm - 25.4 м3/ч @ 3500 rpm
Масса нетто		40 кг
Заправка масла		1.8 литр, Минеральное масло - 160P
Максимальное испытательное давление на стороне низкого/высокого давления		25 Бар(Отн.) / 30 Бар(Отн.)
Максимальный испытательный перепад давления		30 Бар
Макс. количество пусков в час		12
Предельная заправка хладагента		5 кг
Применяемые хладагенты		R22, R417A-175PZ

**Размеры**


D=288 мм  
H=413 мм  
H1=265 мм  
H2=74 мм  
H3= мм

**Клеммная коробка**


Класс защиты IP55 (с кабельным уплотнением)

- 1: Лопаточный разъем 1/4"
- 2: Заземление M4-12
- 3: Пробивное отверстие диам. 21 мм (0,83")
- 4: Отверстие диам. 21 мм (0,83")

**Электрические характеристики**

Номинальное напряжение		380-400V/3/50Hz - 460V/3/60Hz
Диапазон напряжения		340-440 V @ 50Hz - 414-506 V @ 60Hz
Сопротивление обмоток (между фазами) +/- 7% при 25°C		1.94 Ω
Максимальный непрерывный ток (MCC)		17 A
Ток при заторможенном роторе (LRA)		80 A
Защита электродвигателя		Внутренняя защита от перегрузки

**Рекомендуемый момент затягивания при монтаже**

Смотровое стекло для контроля уровня масла		50 Нм
Электрические соединения / Заземление		2 Нм / 2 Нм
Крепежные болты		15 Нм

**Детали, поставляемые с компрессором**

Монтажный комплект с прокладками, болтами, гайками, втулками и шайбами
Соединительные втулки под пайку, накидные гайки и прокладки для всасывающего и нагнетательного патрубков (поставляются только с соединением типа Rotolock)
Начальная заправка масла
Инструкция по монтажу

Аттестация : Аттестовано CE, Аттестация UL (файл SA6873), -

\*Индивидуальная упаковка: компрессор в картонной коробке

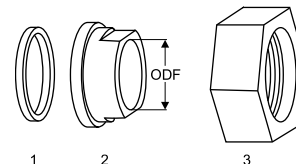
\*\*Общая упаковка: 6 неупакованных компрессоров на поддоне (минимальный заказ 6)

**Аксессуары для Rotolock, сторона всасывания**
**Кодовый номер**

Переходная втулка под пайку, P07 (1-3/4" Rotolock, 7/8" ODF)	8153013
Переходник угловой, C07 (1-3/4" Rotolock, 7/8" ODF)	8168008
Вентиль Rotolock, V07 (1-3/4" Rotolock, 7/8" ODF)	8168032
Прокладка, 1-3/4"	8156132

**Прокладка, переходная втулка и гайка**
**Аксессуары для Rotolock, сторона нагнетания**
**Кодовый номер**

Переходная втулка под пайку, P04 (1-1/4" Rotolock, 3/4" ODF)	8153008
Переходник угловой, C04 (1-1/4" Rotolock, 3/4" ODF)	8168006
Вентиль Rotolock, V04 (1-1/4" Rotolock, 3/4" ODF)	8168029
Прокладка, 1-1/4"	8156131



1. Прокладка
2. Переходная втулка под пайку
3. Накладная гайка

**Аксессуары для Rotolock, комплект**
**Кодовый номер**

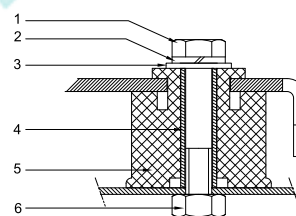
Комплект угловых переходников, C07 (1-3/4"~7/8"), C04 (1-1/4"~3/4")	7703013
Комплект вентиля, V07 (1-3/4"~7/8"), V04 (1-1/4"~3/4")	7703006
Комплект прокладок, 1", 1-1/4", 1-3/4", OSG, прокладки черные и белые	8156009

**Масла**
**Кодовый номер**

Минеральное масло, 160P, 2 -литровая банка	7754001
Минеральное масло, 160P, 5 -литровая банка	7754002

**Подогреватели картера**
**Кодовый номер**

Терморезисторный (РТС) подогреватель картера, 27 Вт, аттестованный CE, UL	120Z0459
Подогреватель картера ленточного типа, 65 Вт, 230 В, аттестованный CE, UL	7773107
Подогреватель картера ленточного типа, 65 Вт, 400 В, аттестованный CE, UL	7773117
Подогреватель картера ленточного типа, 65 Вт, 460 В, аттестованный CE, UL	120Z0466

**Монтажный комплект**

**Прочие аксессуары**
**Кодовый номер**

Комплект электронного оборудования для плавного пуска, MCI 15 C	7705006
Акустический чехол для 2-цилиндрового компрессора	120Z0472
Накладная гайка с отверстием для линии выравнивания масла	8153127

**Запасные части**
**Кодовый номер**

Монтажный комплект для 1 и 2-цилиндрового компрессора, включает в себя: 3 резиновых втулки, 3 болта.	8156001
Смотровое стекло с прокладками (черными и белыми)	8156019
Прокладка для смотрового стекла для контроля уровня масла, 1-1/8" (черный хлоропрен)	8156145
Сервисный комплект для клеммной коробки 80 x 96 мм, включает в себя: крышку, зажим	8156134

1. Болт (3 шт.)
2. Стопорная шайба (3 шт.)
3. Плоская шайба (3 шт.)
4. Втулка (3 шт.)
5. Прокладка (3 шт.)
6. Гайка (3 шт.)

Темп. конд., °C (tc)	Температура кипения, °C (to)								
	-25	-20	-15	-10	-5	0	5	10	15

**Холодопроизводительность, Вт**

30	4 414	6 222	8 397	10 982	14 020	17 553	21 623	26 274	31 547
35	3 955	5 692	7 771	10 234	13 125	16 485	20 358	24 785	29 810
40	3 487	5 152	7 134	9 476	12 219	15 407	19 082	23 286	28 062
45	3 010	4 605	6 490	8 710	11 306	14 321	17 798	21 779	26 307
50	-	4 051	5 840	7 938	10 386	13 229	16 508	20 265	24 545
55	-	-	5 186	7 161	9 463	12 133	15 213	18 748	22 778
60	-	-	-	6 383	8 537	11 034	13 916	17 227	21 009
65	-	-	-	-	7 610	9 935	12 619	15 706	19 239

**Потребляемая мощность, Вт**

30	2 559	2 941	3 276	3 568	3 821	4 040	4 227	4 388	4 526
35	2 614	3 056	3 445	3 787	4 084	4 342	4 564	4 754	4 916
40	2 634	3 143	3 596	3 995	4 345	4 650	4 914	5 141	5 336
45	2 613	3 199	3 722	4 186	4 597	4 957	5 272	5 544	5 779
50	-	3 215	3 817	4 355	4 834	5 258	5 630	5 956	6 239
55	-	-	3 874	4 494	5 050	5 545	5 984	6 371	6 711
60	-	-	-	4 598	5 238	5 813	6 327	6 783	7 187
65	-	-	-	-	5 393	6 055	6 651	7 185	7 661

**Потребляемый ток, Вт**

30	6.68	7.03	7.38	7.71	8.02	8.29	8.52	8.70	8.82
35	6.77	7.19	7.59	7.98	8.33	8.65	8.91	9.12	9.26
40	6.80	7.30	7.78	8.24	8.66	9.03	9.35	9.60	9.79
45	6.76	7.36	7.94	8.48	8.98	9.43	9.82	10.14	10.38
50	-	7.35	8.04	8.69	9.29	9.84	10.31	10.71	11.03
55	-	-	8.09	8.86	9.58	10.23	10.81	11.31	11.72
60	-	-	-	8.97	9.82	10.61	11.31	11.93	12.45
65	-	-	-	-	10.02	10.95	11.80	12.55	13.20

**Массовый расход, кг/ч**

30	96	134	178	230	290	358	437	525	625
35	89	127	171	222	282	349	426	514	612
40	82	120	164	214	273	340	416	501	598
45	75	112	156	206	263	329	404	489	583
50	-	103	147	196	253	318	392	475	568
55	-	-	137	186	242	306	379	460	552
60	-	-	-	175	230	293	365	445	535
65	-	-	-	-	218	280	350	429	517

**Холод. коэффициент**

30	1.73	2.12	2.56	3.08	3.67	4.35	5.12	5.99	6.97
35	1.51	1.86	2.26	2.70	3.21	3.80	4.46	5.21	6.06
40	1.32	1.64	1.98	2.37	2.81	3.31	3.88	4.53	5.26
45	1.15	1.44	1.74	2.08	2.46	2.89	3.38	3.93	4.55
50	-	1.26	1.53	1.82	2.15	2.52	2.93	3.40	3.93
55	-	-	1.34	1.59	1.87	2.19	2.54	2.94	3.39
60	-	-	-	1.39	1.63	1.90	2.20	2.54	2.92
65	-	-	-	-	1.41	1.64	1.90	2.19	2.51

**Номинальная производительность при to = 5 °C, tc = 50 °C**

Холодопроизводительность	16 508	Вт
Потребляемая мощность	5 630	Вт
Потребляемый ток	10.31	А
Массовый расход	392	кг/ч
С.О.Р.	2.93	

**Настройки реле давления**

Макс. настр. реле высокого давл.	27.9	Бар(Отн.)
Мин. настр. реле низкого давл.	0.7	Бар(Отн.)
Давл. цикла с вакуумированием	0.9	Бар(Отн.)

**Звуковая мощность**

Уровень звуковой мощности	76	дБА
С акустическим чехлом	69	дБА

to: Температура кипения в точке росы

tc: Температура конденсации в точке росы

Номинальные условия : Перегрев = 10 К, Переохлаждение = 0 К

Все технические характеристики +/- 5%

Фирма «Данфосс» не несет ответственности за какие-либо ошибки в каталогах, брошюрах или в других печатных материалах. Фирма «Данфосс» сохраняет за собой право на изменения в своей продукции в любое время без уведомления, если только эти изменения в уже заказанных изделиях не потребуют изменений в оборудовании, определенным предварительно соглашением между фирмой «Данфосс» и Покупателем.

**Технические характеристики**
**Поршневой компрессор Манеуроп MT072-4**
**Технические характеристики при 50 Гц, Стандартные условия ARI**
**R22**

Темп. конд., °C (tc)	Температура кипения, °C (to)							
	-25	-20	-15	-10	-5	0	5	10

**Холодопроизводительность, Вт**

30	4 688	6 603	8 904	11 637	14 844	18 572	22 863	27 762	33 312
35	4 216	6 062	8 268	10 880	13 942	17 498	21 593	26 270	31 575
40	3 732	5 508	7 620	10 112	13 028	16 413	20 312	24 768	29 826
45	3 237	4 945	6 963	9 335	12 105	15 320	19 022	23 257	28 070
50	-	4 373	6 297	8 549	11 175	14 218	17 725	21 740	26 307
55	-	-	5 625	7 758	10 238	13 112	16 424	20 218	24 541
60	-	-	-	6 962	9 299	12 003	15 120	18 696	22 775
65	-	-	-	-	8 358	10 894	13 818	17 176	21 013

**Потребляемая мощность, Вт**

30	2 559	2 941	3 276	3 568	3 821	4 040	4 227	4 388	4 526
35	2 614	3 056	3 445	3 787	4 084	4 342	4 564	4 754	4 916
40	2 634	3 143	3 596	3 995	4 345	4 650	4 914	5 141	5 336
45	2 613	3 199	3 722	4 186	4 597	4 957	5 272	5 544	5 779
50	-	3 215	3 817	4 355	4 834	5 258	5 630	5 956	6 239
55	-	-	3 874	4 494	5 050	5 545	5 984	6 371	6 711
60	-	-	-	4 598	5 238	5 813	6 327	6 783	7 187
65	-	-	-	-	5 393	6 055	6 651	7 185	7 661

**Потребляемый ток, Вт**

30	6.68	7.03	7.38	7.71	8.02	8.29	8.52	8.70	8.82
35	6.77	7.19	7.59	7.98	8.33	8.65	8.91	9.12	9.26
40	6.80	7.30	7.78	8.24	8.66	9.03	9.35	9.60	9.79
45	6.76	7.36	7.94	8.48	8.98	9.43	9.82	10.14	10.38
50	-	7.35	8.04	8.69	9.29	9.84	10.31	10.71	11.03
55	-	-	8.09	8.86	9.58	10.23	10.81	11.31	11.72
60	-	-	-	8.97	9.82	10.61	11.31	11.93	12.45
65	-	-	-	-	10.02	10.95	11.80	12.55	13.20

**Массовый расход, кг/ч**

30	96	133	177	229	288	356	434	522	621
35	89	127	170	221	280	347	424	511	608
40	82	119	163	213	271	338	413	499	595
45	74	111	155	205	262	327	402	486	580
50	-	103	146	195	252	316	390	472	565
55	-	-	136	185	241	304	377	458	549
60	-	-	-	174	229	292	363	442	532
65	-	-	-	-	216	278	348	426	514

**Холод. коэффициент**

30	1.83	2.25	2.72	3.26	3.88	4.60	5.41	6.33	7.36
35	1.61	1.98	2.40	2.87	3.41	4.03	4.73	5.53	6.42
40	1.42	1.75	2.12	2.53	3.00	3.53	4.13	4.82	5.59
45	1.24	1.55	1.87	2.23	2.63	3.09	3.61	4.19	4.86
50	-	1.36	1.65	1.96	2.31	2.70	3.15	3.65	4.22
55	-	-	1.45	1.73	2.03	2.36	2.74	3.17	3.66
60	-	-	-	1.51	1.78	2.06	2.39	2.76	3.17
65	-	-	-	-	1.55	1.80	2.08	2.39	2.74

**Номинальная производительность при to = 7.2 °C, tc = 54.4 °C**

Холодопроизводительность	18 199	Вт
Потребляемая мощность	6 115	Вт
Потребляемый ток	10.98	А
Массовый расход	413	кг/ч
С.О.Р.	2.98	

**Настройки реле давления**

Макс. настр. реле высокого давл.	27.9	Бар(Отн.)
Мин. настр. реле низкого давл.	0.7	Бар(Отн.)
Давл. цикла с вакуумированием	0.9	Бар(Отн.)

**Звуковая мощность**

Уровень звуковой мощности	76	дБА
С акустическим чехлом	69	дБА

to: Температура кипения в точке росы

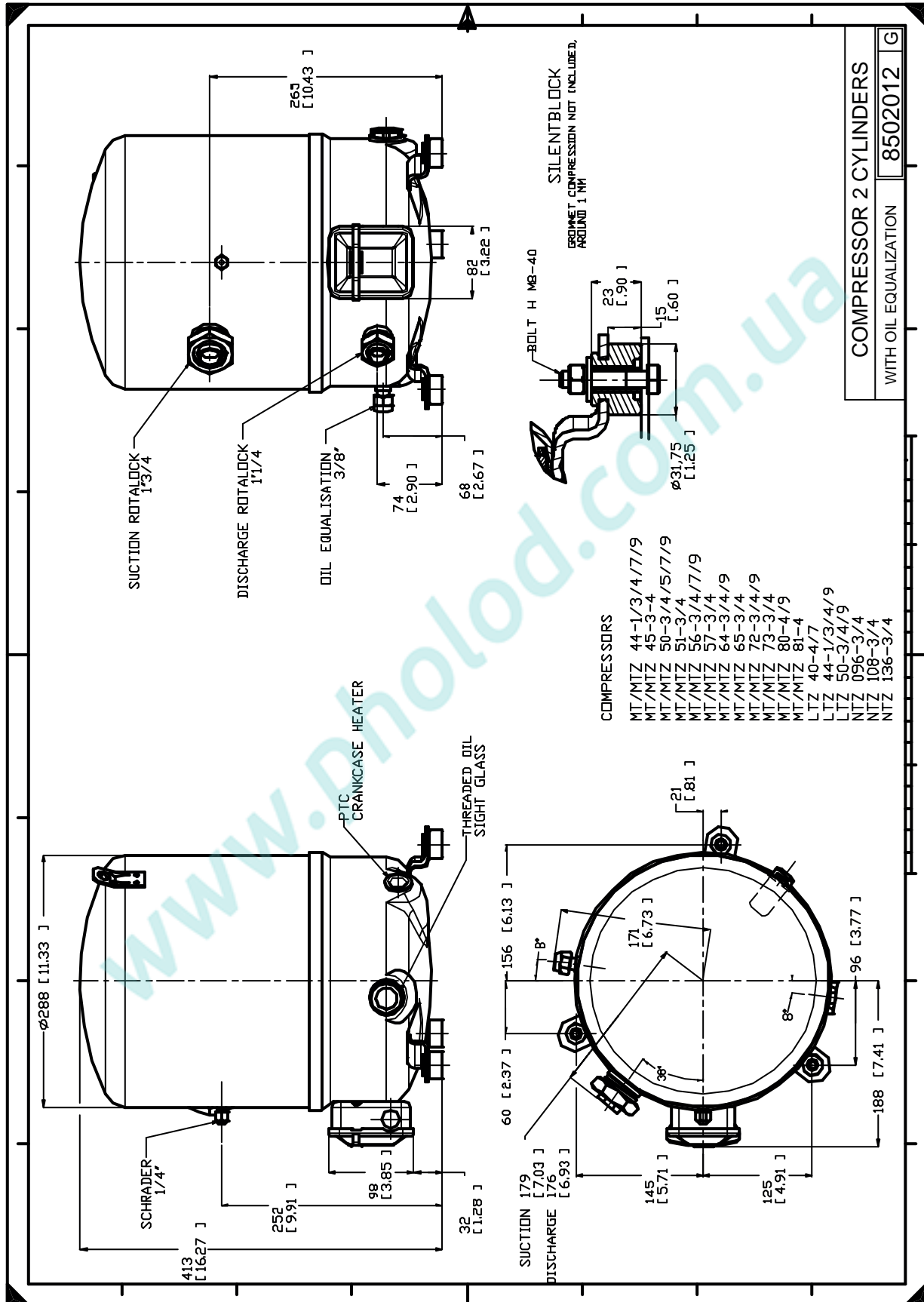
tc: Температура конденсации в точке росы

Номинальные условия : Перегрев = 11.1 К , Переохлаждение = 8.3

К

Все технические характеристики +/- 5%

Фирма «Данфосс» не несет ответственности за какие-либо ошибки в каталогах, брошюрах или в других печатных материалах. Фирма «Данфосс» сохраняет за собой право на изменения в своей продукции в любое время без уведомления, если только эти изменения в уже заказанных изделиях не потребуют изменений в оборудовании, определенным предварительно соглашением между фирмой «Данфосс» и Покупателем.

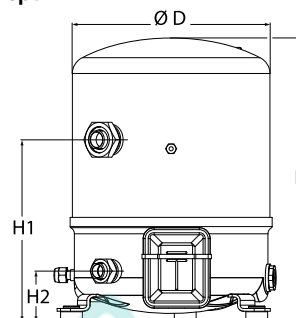


Фирма «Данфосс» не несет ответственности за какие-либо ошибки в каталогах, брошюрах или в других печатных материалах. Фирма «Данфосс» сохраняет за собой право на изменения в своей продукции в любое время без уведомления, если только эти изменения в уже заказанных изделиях не потребуют изменений в оборудовании, определенным предварительно соглашением между фирмой «Данфосс» и Покупателем.

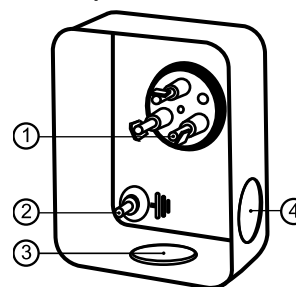


**Общие характеристики**

Номер модели (на заводской табличке компрессора)		<b>MT80HP4AVE</b>
Кодовый номер компрессора в индивидуальной упаковке*		MT80-4VI
Кодовый номер компрессора в общей упаковке**		MT80-4VM
Номер чертежа		8502012g
Всасывающий и нагнетательный патрубков		Rotolock
Всасывающий патрубок		1-3/4" Rotolock
Нагнетательный патрубок		1-1/4" Rotolock
Всасывающий патрубок с переходной втулкой		1-1/8" ODF
Нагнетательный патрубок с переходной втулкой		3/4" ODF
Смотровое стекло для контроля уровня масла		Резьбовое соединение 3/8" под отбортовку SAE
Штуцер для линии выравнивания масла		Нет
Штуцер для слива масла		Нет
Штуцер для манометра низкого давления		Клапан Шредера
Перепускной клапан		30 бар/8 бар
Цилиндры		2
Описанный объем		135.78 см <sup>3</sup> /об
Описанный объем @ Номинальная частота		23.6 м <sup>3</sup> /h @ 2900 rpm - 28.5 м <sup>3</sup> /h @ 3500 rpm
Масса нетто		40 кг
Заправка масла		1.8 литр, Минеральное масло - 160P
Максимальное испытательное давление на стороне низкого/высокого давления		25 Бар(Отн.) / 30 Бар(Отн.)
Максимальный испытательный перепад давления		30 Бар
Макс. количество пусков в час		12
Предельная заправка хладагента		5 кг
Применяемые хладагенты		R22, R417A-175PZ

**Размеры**


D=288 мм  
H=413 мм  
H1=265 мм  
H2=74 мм  
H3= мм

**Клеммная коробка**


Класс защиты IP55 (с кабельным уплотнением)

- 1: Лопаточный разъем 1/4"
- 2: Заземление M4-12
- 3: Пробивное отверстие диам. 21 мм (0,83")
- 4: Отверстие диам. 21 мм (0,83")

**Электрические характеристики**

Номинальное напряжение	380-400V/3/50Hz - 460V/3/60Hz
Диапазон напряжения	340-440 V @ 50Hz - 414-506 V @ 60Hz
Сопротивление обмоток (между фазами) +/- 7% при 25°C	1.94 Ω
Максимальный непрерывный ток (MCC)	18 A
Ток при заторможенном роторе (LRA)	80 A
Защита электродвигателя	Внутренняя защита от перегрузки

**Рекомендуемый момент затягивания при монтаже**

Смотровое стекло для контроля уровня масла	50 Нм
Электрические соединения / Заземление	2 Нм / 2 Нм
Крепежные болты	15 Нм

**Детали, поставляемые с компрессором**

Монтажный комплект с прокладками, болтами, гайками, втулками и шайбами
Соединительные втулки под пайку, накидные гайки и прокладки для всасывающего и нагнетательного патрубков (поставляются только с соединением типа Rotolock)
Начальная заправка масла
Инструкция по монтажу

Аттестация : Аттестовано CE, Аттестация UL (файл SA6873), -

\*Индивидуальная упаковка: компрессор в картонной коробке

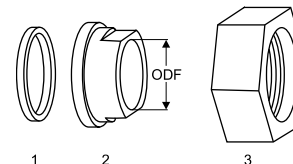
\*\*Общая упаковка: 6 неупакованных компрессоров на поддоне (минимальный заказ 6)

**Аксессуары для Rotolock, сторона всасывания**
**Кодовый номер**

Переходная втулка под пайку, P02 (1-3/4" Rotolock, 1-1/8" ODF)	8153004
Переходник угловой, C02 (1-3/4" Rotolock, 1-1/8" ODF)	8168005
Вентиль Rotolock, V02 (1-3/4" Rotolock, 1-1/8" ODF)	8168028
Прокладка, 1-3/4"	8156132

**Прокладка, переходная втулка и гайка**
**Аксессуары для Rotolock, сторона нагнетания**
**Кодовый номер**

Переходная втулка под пайку, P04 (1-1/4" Rotolock, 3/4" ODF)	8153008
Переходник угловой, C04 (1-1/4" Rotolock, 3/4" ODF)	8168006
Вентиль Rotolock, V04 (1-1/4" Rotolock, 3/4" ODF)	8168029
Прокладка, 1-1/4"	8156131



1. Прокладка
2. Переходная втулка под пайку
3. Накладная гайка

**Аксессуары для Rotolock, комплект**
**Кодовый номер**

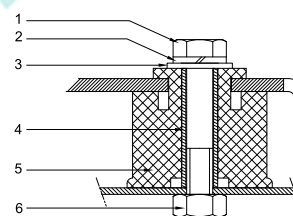
Комплект угловых переходников, C02 (1-3/4"~1-1/8"), C04 (1-1/4"~3/4")	7703014
Комплект вентиля, V02 (1-3/4"~1-1/8"), V04 (1-1/4"~3/4")	7703009
Комплект прокладок, 1", 1-1/4", 1-3/4", OSG, прокладки черные и белые	8156009

**Масла**
**Кодовый номер**

Минеральное масло, 160P, 2 -литровая банка	7754001
Минеральное масло, 160P, 5 -литровая банка	7754002

**Подогреватели картера**
**Кодовый номер**

Терморезисторный (РТС) подогреватель картера, 27 Вт, аттестованный CE, UL	120Z0459
Подогреватель картера ленточного типа, 65 Вт, 230 В, аттестованный CE, UL	7773107
Подогреватель картера ленточного типа, 65 Вт, 400 В, аттестованный CE, UL	7773117
Подогреватель картера ленточного типа, 65 Вт, 460 В, аттестованный CE, UL	120Z0466

**Монтажный комплект**

**Прочие аксессуары**
**Кодовый номер**

Комплект электронного оборудования для плавного пуска, MCI 15 C	7705006
Акустический чехол для 2-цилиндрового компрессора	120Z0472
Накладная гайка с отверстием для линии выравнивания масла	8153127

**Запасные части**
**Кодовый номер**

Монтажный комплект для 1 и 2-цилиндрового компрессора, включает в себя: 3 резиновых втулки, 3 болта.	8156001
Смотровое стекло с прокладками (черными и белыми)	8156019
Прокладка для смотрового стекла для контроля уровня масла, 1-1/8" (черный хлоропрен)	8156145
Сервисный комплект для клеммной коробки 80 x 96 мм, включает в себя: крышку, зажим	8156134

1. Болт (3 шт.)
2. Стопорная шайба (3 шт.)
3. Плоская шайба (3 шт.)
4. Втулка (3 шт.)
5. Прокладка (3 шт.)
6. Гайка (3 шт.)

**Технические характеристики**
**Поршневой компрессор Манеуроп MT080-4**
**Технические характеристики при 50 Гц, Стандартные условия EN 12900**
**R22**

Темп. канд., °C (tc)	Температура кипения, °C (to)							
	-25	-20	-15	-10	-5	0	5	10

**Холодопроизводительность, Вт**

30	5 461	7 514	9 952	12 815	16 146	19 986	24 378	29 362	34 980
35	4 962	6 943	9 284	12 026	15 211	18 880	23 075	27 839	33 212
40	4 451	6 353	8 590	11 204	14 235	17 727	21 720	26 256	31 377
45	3 936	5 753	7 880	10 358	13 230	16 537	20 320	24 622	29 484
50	-	5 151	7 161	9 498	12 203	15 319	18 886	22 947	27 544
55	-	-	6 444	8 632	11 164	14 082	17 426	21 240	25 564
60	-	-	-	7 771	10 123	12 836	15 951	19 510	23 555
65	-	-	-	-	9 088	11 589	14 468	17 766	21 525

**Потребляемая мощность, Вт**

30	3 102	3 486	3 833	4 148	4 434	4 693	4 931	5 149	5 351
35	3 198	3 635	4 032	4 392	4 718	5 014	5 284	5 531	5 757
40	3 276	3 775	4 230	4 644	5 020	5 362	5 674	5 958	6 218
45	3 320	3 891	4 414	4 891	5 327	5 724	6 087	6 418	6 721
50	-	3 972	4 571	5 121	5 626	6 087	6 510	6 897	7 252
55	-	-	4 688	5 321	5 903	6 438	6 931	7 383	7 799
60	-	-	-	5 476	6 146	6 764	7 336	7 863	8 350
65	-	-	-	-	6 342	7 052	7 712	8 323	8 890

**Потребляемый ток, Вт**

30	7.44	7.83	8.22	8.60	8.96	9.29	9.57	9.78	9.93
35	7.56	8.01	8.46	8.90	9.32	9.69	10.02	10.28	10.46
40	7.65	8.18	8.70	9.21	9.70	10.14	10.53	10.85	11.09
45	7.68	8.31	8.92	9.52	10.09	10.62	11.09	11.49	11.81
50	-	8.38	9.10	9.81	10.49	11.11	11.68	12.18	12.58
55	-	-	9.23	10.06	10.86	11.60	12.29	12.89	13.41
60	-	-	-	10.26	11.19	12.07	12.89	13.62	14.27
65	-	-	-	-	11.47	12.50	13.47	14.35	15.14

**Массовый расход, кг/ч**

30	119	162	211	268	334	408	492	587	692
35	112	155	205	261	326	400	483	577	682
40	105	148	197	254	318	391	473	565	669
45	97	140	189	245	308	380	461	552	654
50	-	131	180	235	297	368	448	538	638
55	-	-	170	224	286	355	434	521	619
60	-	-	-	213	273	341	418	504	600
65	-	-	-	-	260	326	401	485	579

**Холод. коэффициент**

30	1.76	2.16	2.60	3.09	3.64	4.26	4.94	5.70	6.54
35	1.55	1.91	2.30	2.74	3.22	3.77	4.37	5.03	5.77
40	1.36	1.68	2.03	2.41	2.84	3.31	3.83	4.41	5.05
45	1.19	1.48	1.79	2.12	2.48	2.89	3.34	3.84	4.39
50	-	1.30	1.57	1.85	2.17	2.52	2.90	3.33	3.80
55	-	-	1.37	1.62	1.89	2.19	2.51	2.88	3.28
60	-	-	-	1.42	1.65	1.90	2.17	2.48	2.82
65	-	-	-	-	1.43	1.64	1.88	2.13	2.42

**Номинальная производительность при to = 5 °C, tc = 50 °C**

Холодопроизводительность	18 886	Вт
Потребляемая мощность	6 510	Вт
Потребляемый ток	11.68	А
Массовый расход	448	кг/ч
С.О.Р.	2.90	

to: Температура кипения в точке росы

tc: Температура конденсации в точке росы

Номинальные условия : Перегрев = 10 К, Переохлаждение = 0 К

**Настройки реле давления**

Макс. настр. реле высокого давл.	27.9	Бар(Отн.)
Мин. настр. реле низкого давл.	0.7	Бар(Отн.)
Давл. цикла с вакуумированием	0.9	Бар(Отн.)

**Звуковая мощность**

Уровень звуковой мощности	76	дБА
С акустическим чехлом	70	дБА

Все технические характеристики +/- 5%

Фирма «Данфосс» не несет ответственности за какие-либо ошибки в каталогах, брошюрах или в других печатных материалах. Фирма «Данфосс» сохраняет за собой право на изменения в своей продукции в любое время без уведомления, если только эти изменения в уже заказанных изделиях не потребуют изменений в оборудовании, определенным предварительно соглашением между фирмой «Данфосс» и Покупателем.

**Технические характеристики**
**Поршневой компрессор Манеуроп MT080-4**
**Технические характеристики при 50 Гц, Стандартные условия ARI**
**R22**

Темп. конд., °C (tc)	Температура кипения, °C (to)							
	-25	-20	-15	-10	-5	0	5	10

**Холодопроизводительность, Вт**

30	5 800	7 974	10 552	13 578	17 095	21 146	25 775	31 025	36 938
35	5 289	7 394	9 878	12 785	16 158	20 040	24 476	29 507	35 178
40	4 763	6 792	9 175	11 956	15 178	18 885	23 120	27 927	33 349
45	4 231	6 178	8 453	11 101	14 165	17 689	21 718	26 293	31 460
50	-	5 561	7 722	10 230	13 129	16 464	20 279	24 616	29 521
55	-	-	6 990	9 351	12 080	15 219	18 813	22 906	27 542
60	-	-	-	8 476	11 026	13 963	17 331	21 173	25 535
65	-	-	-	-	9 980	12 708	15 843	19 429	23 510

**Потребляемая мощность, Вт**

30	3 102	3 486	3 833	4 148	4 434	4 693	4 931	5 149	5 351
35	3 198	3 635	4 032	4 392	4 718	5 014	5 284	5 531	5 757
40	3 276	3 775	4 230	4 644	5 020	5 362	5 674	5 958	6 218
45	3 320	3 891	4 414	4 891	5 327	5 724	6 087	6 418	6 721
50	-	3 972	4 571	5 121	5 626	6 087	6 510	6 897	7 252
55	-	-	4 688	5 321	5 903	6 438	6 931	7 383	7 799
60	-	-	-	5 476	6 146	6 764	7 336	7 863	8 350
65	-	-	-	-	6 342	7 052	7 712	8 323	8 890

**Потребляемый ток, Вт**

30	7.44	7.83	8.22	8.60	8.96	9.29	9.57	9.78	9.93
35	7.56	8.01	8.46	8.90	9.32	9.69	10.02	10.28	10.46
40	7.65	8.18	8.70	9.21	9.70	10.14	10.53	10.85	11.09
45	7.68	8.31	8.92	9.52	10.09	10.62	11.09	11.49	11.81
50	-	8.38	9.10	9.81	10.49	11.11	11.68	12.18	12.58
55	-	-	9.23	10.06	10.86	11.60	12.29	12.89	13.41
60	-	-	-	10.26	11.19	12.07	12.89	13.62	14.27
65	-	-	-	-	11.47	12.50	13.47	14.35	15.14

**Массовый расход, кг/ч**

30	118	161	210	267	332	406	489	583	688
35	112	154	204	260	325	398	481	574	678
40	105	147	196	252	316	389	471	562	665
45	97	139	188	243	307	378	459	549	650
50	-	131	179	234	296	366	446	535	634
55	-	-	169	223	284	353	431	518	616
60	-	-	-	212	272	339	416	501	596
65	-	-	-	-	258	324	399	482	575

**Холод. коэффициент**

30	1.87	2.29	2.75	3.27	3.86	4.51	5.23	6.03	6.90
35	1.65	2.03	2.45	2.91	3.42	4.00	4.63	5.34	6.11
40	1.45	1.80	2.17	2.57	3.02	3.52	4.07	4.69	5.36
45	1.27	1.59	1.92	2.27	2.66	3.09	3.57	4.10	4.68
50	-	1.40	1.69	2.00	2.33	2.70	3.11	3.57	4.07
55	-	-	1.49	1.76	2.05	2.36	2.71	3.10	3.53
60	-	-	-	1.55	1.79	2.06	2.36	2.69	3.06
65	-	-	-	-	1.57	1.80	2.05	2.33	2.64

**Номинальная производительность при to = 7.2 °C, tc = 54.4 °C**

Холодопроизводительность	20 740	Вт
Потребляемая мощность	7 081	Вт
Потребляемый ток	12.48	А
Массовый расход	470	кг/ч
С.О.Р.	2.93	

to: Температура кипения в точке росы

tc: Температура конденсации в точке росы

Номинальные условия : Перегрев = 11.1 К , Переохлаждение = 8.3

К

**Настройки реле давления**

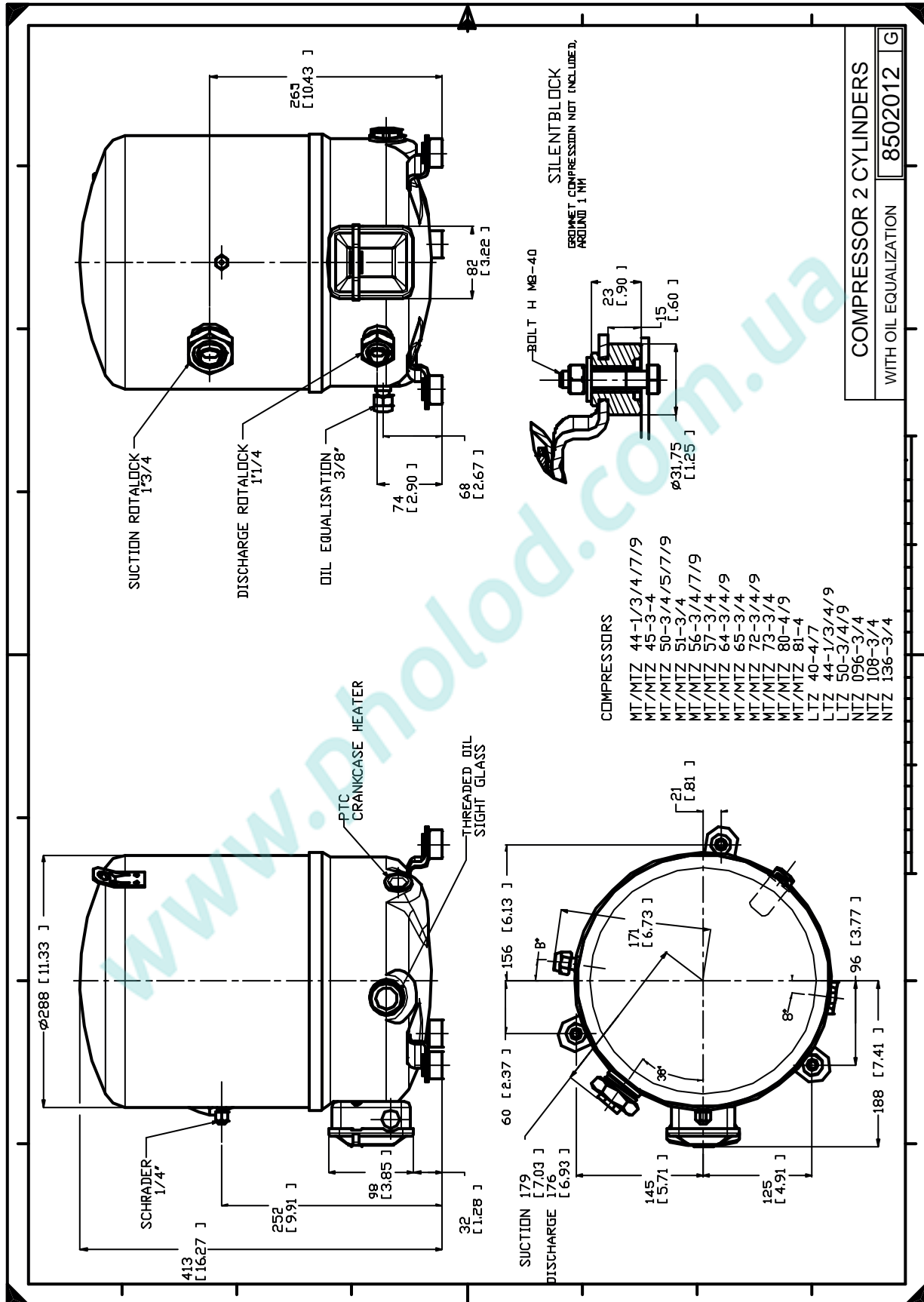
Макс. настр. реле высокого давл.	27.9	Бар(Отн.)
Мин. настр. реле низкого давл.	0.7	Бар(Отн.)
Давл. цикла с вакуумированием	0.9	Бар(Отн.)

**Звуковая мощность**

Уровень звуковой мощности	76	дБА
С акустическим чехлом	70	дБА

Все технические характеристики +/- 5%

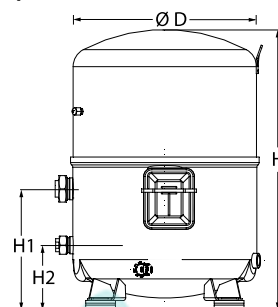
Фирма «Данфосс» не несет ответственности за какие-либо ошибки в каталогах, брошюрах или в других печатных материалах. Фирма «Данфосс» сохраняет за собой право на изменения в своей продукции в любое время без уведомления, если только эти изменения в уже заказанных изделиях не потребуют изменений в оборудовании, определенным предварительным соглашением между фирмой «Данфосс» и Покупателем.



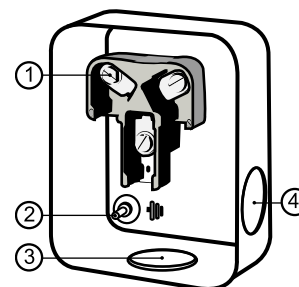
Фирма «Данфосс» не несет ответственности за какие-либо ошибки в каталогах, брошюрах или в других печатных материалах. Фирма «Данфосс» сохраняет за собой право на изменения в своей продукции в любое время без уведомления, если только эти изменения в уже заказанных изделиях не потребуют изменений в оборудовании, определенным предварительно соглашением между фирмой «Данфосс» и Покупателем.

**Общие характеристики**

Номер модели (на заводской табличке компрессора)		<b>MT100HS4DVE</b>
Кодовый номер компрессора в индивидуальной упаковке*		MT100-4VI
Кодовый номер компрессора в общей упаковке**		MT100-4VM
Номер чертежа		8504010f
Всасывающий и нагнетательный патрубков		Rotolock
Всасывающий патрубок		1-3/4 " Rotolock
Нагнетательный патрубок		1-1/4 " Rotolock
Всасывающий патрубок с переходной втулкой		1-1/8 " ODF
Нагнетательный патрубок с переходной втулкой		3/4 " ODF
Смотровое стекло для контроля уровня масла		Резьбовое соединение 3/8" под отбортовку SAE
Штуцер для линии выравнивания масла		Нет
Штуцер для слива масла		Нет
Штуцер для манометра низкого давления		Клапан Шредера
Перепускной клапан		30 бар/8 бар
Цилиндры		4
Описанный объем		171.26 см <sup>3</sup> /об
Описанный объем @ Номинальная частота		29.8 м <sup>3</sup> /h @ 2900 rpm - 36.0 м <sup>3</sup> /h @ 3500 rpm
Масса нетто		60 кг
Заправка масла		3.9 литр, Минеральное масло - 160P
Максимальное испытательное давление на стороне низкого/высокого давления		25 Бар(Отн.) / 30 Бар(Отн.)
Максимальный испытательный перепад давления		30 Бар
Макс. количество пусков в час		12
Предельная заправка хладагента		10 кг
Применяемые хладагенты		R22, R417A-175PZ

**Размеры**


D=352 мм  
H=519 мм  
H1=233 мм  
H2=125 мм  
H3= мм

**Клеммная коробка**


Класс защиты IP54 (с кабельным уплотнением)

- 1: Винтовой разъем 10-32 UNF x 9,5
- 2: Заземление M4-12
- 3: Пробивное отверстие диам. 29 мм (1,14")
- 4: Пробивное отверстие диам. 25,5 мм (1,00")

**Электрические характеристики**

Номинальное напряжение	380-400V/3/50Hz - 460V/3/60Hz
Диапазон напряжения	340-440 V @ 50Hz - 414-506 V @ 60Hz
Сопротивление обмоток (между фазами) +/- 7% при 25°C	2.12 Ω
Максимальный непрерывный ток (MCC)	22 A
Ток при заторможенном роторе (LRA)	90 A
Защита электродвигателя	Внутренняя защита от перегрузки

**Рекомендуемый момент затягивания при монтаже**

Смотровое стекло для контроля уровня масла	50 Нм
Электрические соединения / Заземление	3 Нм / 2 Нм
Крепежные болты	50 Нм

**Детали, поставляемые с компрессором**

Монтажный комплект с прокладками, болтами, гайками, втулками и шайбами
Соединительные втулки под пайку, накидные гайки и прокладки для всасывающего и нагнетательного патрубков (поставляются только с соединением типа Rotolock)
Начальная заправка масла
Инструкция по монтажу

Аттестация : Аттестовано CE, Аттестация UL (файл SA6873), -

\*Индивидуальная упаковка: компрессор в картонной коробке

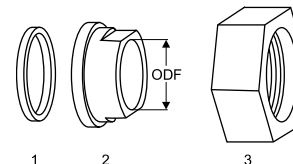
\*\*Общая упаковка: 6 неупакованных компрессоров на поддоне (минимальный заказ 6)

**Аксессуары для Rotolock, сторона всасывания**
**Кодовый номер**

Переходная втулка под пайку, P02 (1-3/4" Rotolock, 1-1/8" ODF)	8153004
Переходник угловой, C02 (1-3/4" Rotolock, 1-1/8" ODF)	8168005
Вентиль Rotolock, V02 (1-3/4" Rotolock, 1-1/8" ODF)	8168028
Прокладка, 1-3/4"	8156132

**Прокладка, переходная втулка и гайка**
**Аксессуары для Rotolock, сторона нагнетания**
**Кодовый номер**

Переходная втулка под пайку, P04 (1-1/4" Rotolock, 3/4" ODF)	8153008
Переходник угловой, C04 (1-1/4" Rotolock, 3/4" ODF)	8168006
Вентиль Rotolock, V04 (1-1/4" Rotolock, 3/4" ODF)	8168029
Прокладка, 1-1/4"	8156131



1. Прокладка
2. Переходная втулка под пайку
3. Накладная гайка

**Аксессуары для Rotolock, комплект**
**Кодовый номер**

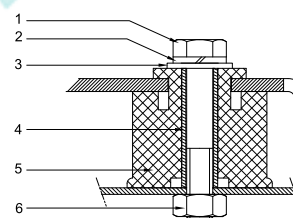
Комплект угловых переходников, C02 (1-3/4"~1-1/8"), C04 (1-1/4"~3/4")	7703014
Комплект вентиля, V02 (1-3/4"~1-1/8"), V04 (1-1/4"~3/4")	7703009
Комплект прокладок, 1", 1-1/4", 1-3/4", OSG, прокладки черные и белые	8156009

**Масла**
**Кодовый номер**

Минеральное масло, 160P, 2 -литровая банка	7754001
Минеральное масло, 160P, 5 -литровая банка	7754002

**Подогреватели картера**
**Кодовый номер**

Терморезисторный (PTC) подогреватель картера, 27 Вт, аттестованный CE, UL	120Z0459
Подогреватель картера ленточного типа, 75 Вт, 230 В, аттестованный CE, UL	7773108
Подогреватель картера ленточного типа, 75 Вт, 400 В, аттестованный CE, UL	7773118
Подогреватель картера ленточного типа, 75 Вт, 460 В, аттестованный CE, UL	120Z0464

**Монтажный комплект**

**Прочие аксессуары**
**Кодовый номер**

Комплект электронного оборудования для плавного пуска, MCI 25 C	7705007
Комплект для плавного пуска со статорным резистором и пускателем, SCR03	7705001
Акустический чехол для 4-цилиндрового компрессора	120Z0473
Накладная гайка с отверстием для линии выравнивания масла	8153127

**Запасные части**
**Кодовый номер**

Монтажный комплект для 4-цилиндрового компрессора и MS, включает в себя: 4 резиновых втулки, 4 болта.	8156007
Смотровое стекло с прокладками (черными и белыми)	8156019
Прокладка для смотрового стекла для контроля уровня масла, 1-1/8" (черный хлоропрен)	8156145
Сервисный комплект для клеммной коробки 96 x 115 мм, включает в себя: крышку, зажим	8156135
Тройник 52 x 57 мм	8173230

1. Болт (3 шт.)
2. Стопорная шайба (4 шт.)
3. Плоская шайба (4 шт.)
4. Втулка (4 шт.)
5. Прокладка (4 шт.)
6. Гайка (4 шт.)



**Технические характеристики**
**Поршневой компрессор Манеуроп MT100-4**
**Технические характеристики при 50 Гц, Стандартные условия EN 12900**
**R22**

Темп. канд., °C (tc)	Температура кипения, °C (to)							
	-25	-20	-15	-10	-5	0	5	10

**Холодопроизводительность, Вт**

30	6 877	9 129	11 859	15 132	19 013	23 565	28 855	34 948	41 908
35	5 890	8 055	10 671	13 803	17 516	21 873	26 940	32 783	39 464
40	5 009	7 070	9 555	12 529	16 057	20 202	25 030	30 604	36 991
45	4 252	6 192	8 529	11 329	14 655	18 571	23 142	28 432	34 505
50	-	5 439	7 612	10 220	13 328	16 998	21 295	26 283	32 027
55	-	-	6 820	9 221	12 093	15 500	19 507	24 176	29 572
60	-	-	-	8 347	10 968	14 096	17 794	22 127	27 158
65	-	-	-	-	9 967	12 799	16 173	20 153	24 801

**Потребляемая мощность, Вт**

30	3 902	4 394	4 840	5 218	5 503	5 674	5 705	5 575	5 259
35	3 973	4 494	4 980	5 407	5 750	5 988	6 097	6 053	5 833
40	4 026	4 584	5 116	5 597	6 006	6 318	6 510	6 559	6 442
45	4 061	4 662	5 246	5 789	6 269	6 662	6 944	7 093	7 084
50	-	4 727	5 370	5 982	6 539	7 019	7 398	7 652	7 759
55	-	-	5 488	6 174	6 816	7 389	7 871	8 238	8 466
60	-	-	-	6 366	7 098	7 771	8 362	8 848	9 205
65	-	-	-	-	7 385	8 164	8 871	9 482	9 974

**Потребляемый ток, Вт**

30	9.91	10.35	10.79	11.19	11.51	11.71	11.74	11.58	11.18
35	9.99	10.45	10.93	11.39	11.78	12.06	12.19	12.14	11.86
40	10.04	10.54	11.08	11.60	12.07	12.44	12.69	12.76	12.62
45	10.06	10.62	11.22	11.82	12.38	12.86	13.22	13.43	13.44
50	-	10.68	11.36	12.05	12.71	13.31	13.81	14.16	14.33
55	-	-	11.50	12.29	13.07	13.80	14.44	14.95	15.29
60	-	-	-	12.53	13.44	14.31	15.11	15.79	16.31
65	-	-	-	-	13.83	14.86	15.82	16.68	17.40

**Массовый расход, кг/ч**

30	150	197	252	317	393	481	582	698	829
35	133	180	236	301	377	464	565	680	811
40	118	165	220	284	360	446	546	661	790
45	105	151	205	268	342	428	527	640	768
50	-	139	192	253	326	410	507	618	744
55	-	-	181	240	310	392	487	595	719
60	-	-	-	230	297	376	468	574	694
65	-	-	-	-	287	362	451	553	670

**Холод. коэффициент**

30	1.76	2.08	2.45	2.90	3.45	4.15	5.06	6.27	7.97
35	1.48	1.79	2.14	2.55	3.05	3.65	4.42	5.42	6.77
40	1.24	1.54	1.87	2.24	2.67	3.20	3.84	4.67	5.74
45	1.05	1.33	1.63	1.96	2.34	2.79	3.33	4.01	4.87
50	-	1.15	1.42	1.71	2.04	2.42	2.88	3.43	4.13
55	-	-	1.24	1.49	1.77	2.10	2.48	2.93	3.49
60	-	-	-	1.31	1.55	1.81	2.13	2.50	2.95
65	-	-	-	-	1.35	1.57	1.82	2.13	2.49

**Номинальная производительность при to = 5 °C, tc = 50 °C**

Холодопроизводительность	21 295	Вт
Потребляемая мощность	7 398	Вт
Потребляемый ток	13.81	А
Массовый расход	507	кг/ч
С.О.Р.	2.88	

to: Температура кипения в точке росы

tc: Температура конденсации в точке росы

Номинальные условия : Перегрев = 10 К, Переохлаждение = 0 К

**Настройки реле давления**

Макс. настр. реле высокого давл.	27.9	Бар(Отн.)
Мин. настр. реле низкого давл.	0.7	Бар(Отн.)
Давл. цикла с вакуумированием	0.9	Бар(Отн.)

**Звуковая мощность**

Уровень звуковой мощности	82	дБА
С акустическим чехлом	76	дБА

Все технические характеристики +/- 5%

Фирма «Данфосс» не несет ответственности за какие-либо ошибки в каталогах, брошюрах или в других печатных материалах. Фирма «Данфосс» сохраняет за собой право на изменения в своей продукции в любое время без уведомления, если только эти изменения в уже заказанных изделиях не потребуют изменений в оборудовании, определенным предварительным соглашением между фирмой «Данфосс» и Покупателем.

**Технические характеристики**
**Поршневой компрессор Манеуор MT100-4**
**Технические характеристики при 50 Гц, Стандартные условия ARI**
**R22**

Темп. канд., °C (tc)	Температура кипения, °C (to)							
	-25	-20	-15	-10	-5	0	5	10

**Холодопроизводительность, Вт**

30	7 304	9 688	12 575	16 034	20 131	24 933	30 510	36 927	44 253
35	6 278	8 578	11 354	14 674	18 606	23 218	28 575	34 747	41 801
40	5 361	7 558	10 206	13 370	17 120	21 522	26 643	32 552	39 316
45	4 572	6 650	9 150	12 142	15 691	19 865	24 733	30 361	36 818
50	-	5 871	8 208	11 008	14 339	18 269	22 865	28 195	34 326
55	-	-	7 397	9 989	13 084	16 752	21 059	26 073	31 861
60	-	-	-	9 104	11 947	15 334	19 334	24 014	29 441
65	-	-	-	-	10 946	14 035	17 711	22 039	27 088

**Потребляемая мощность, Вт**

30	3 902	4 394	4 840	5 218	5 503	5 674	5 705	5 575	5 259
35	3 973	4 494	4 980	5 407	5 750	5 988	6 097	6 053	5 833
40	4 026	4 584	5 116	5 597	6 006	6 318	6 510	6 559	6 442
45	4 061	4 662	5 246	5 789	6 269	6 662	6 944	7 093	7 084
50	-	4 727	5 370	5 982	6 539	7 019	7 398	7 652	7 759
55	-	-	5 488	6 174	6 816	7 389	7 871	8 238	8 466
60	-	-	-	6 366	7 098	7 771	8 362	8 848	9 205
65	-	-	-	-	7 385	8 164	8 871	9 482	9 974

**Потребляемый ток, Вт**

30	9.91	10.35	10.79	11.19	11.51	11.71	11.74	11.58	11.18
35	9.99	10.45	10.93	11.39	11.78	12.06	12.19	12.14	11.86
40	10.04	10.54	11.08	11.60	12.07	12.44	12.69	12.76	12.62
45	10.06	10.62	11.22	11.82	12.38	12.86	13.22	13.43	13.44
50	-	10.68	11.36	12.05	12.71	13.31	13.81	14.16	14.33
55	-	-	11.50	12.29	13.07	13.80	14.44	14.95	15.29
60	-	-	-	12.53	13.44	14.31	15.11	15.79	16.31
65	-	-	-	-	13.83	14.86	15.82	16.68	17.40

**Массовый расход, кг/ч**

30	149	196	251	316	391	478	579	694	824
35	133	180	235	299	375	462	562	676	806
40	118	164	219	283	358	444	543	657	786
45	105	150	204	267	341	426	524	636	763
50	-	138	191	252	324	408	504	614	740
55	-	-	180	239	309	390	484	592	715
60	-	-	-	229	296	374	465	570	690
65	-	-	-	-	285	360	448	550	666

**Холод. коэффициент**

30	1.87	2.21	2.60	3.07	3.66	4.39	5.35	6.62	8.41
35	1.58	1.91	2.28	2.71	3.24	3.88	4.69	5.74	7.17
40	1.33	1.65	2.00	2.39	2.85	3.41	4.09	4.96	6.10
45	1.13	1.43	1.74	2.10	2.50	2.98	3.56	4.28	5.20
50	-	1.24	1.53	1.84	2.19	2.60	3.09	3.68	4.42
55	-	-	1.35	1.62	1.92	2.27	2.68	3.17	3.76
60	-	-	-	1.43	1.68	1.97	2.31	2.71	3.20
65	-	-	-	-	1.48	1.72	2.00	2.32	2.72

**Номинальная производительность при to = 7.2 °C, tc = 54.4 °C**

Холодопроизводительность	23 403	Вт
Потребляемая мощность	7 984	Вт
Потребляемый ток	14.59	А
Массовый расход	532	кг/ч
С.О.Р.	2.93	

to: Температура кипения в точке росы

tc: Температура конденсации в точке росы

Номинальные условия : Перегрев = 11.1 К , Переохлаждение = 8.3

К

**Настройки реле давления**

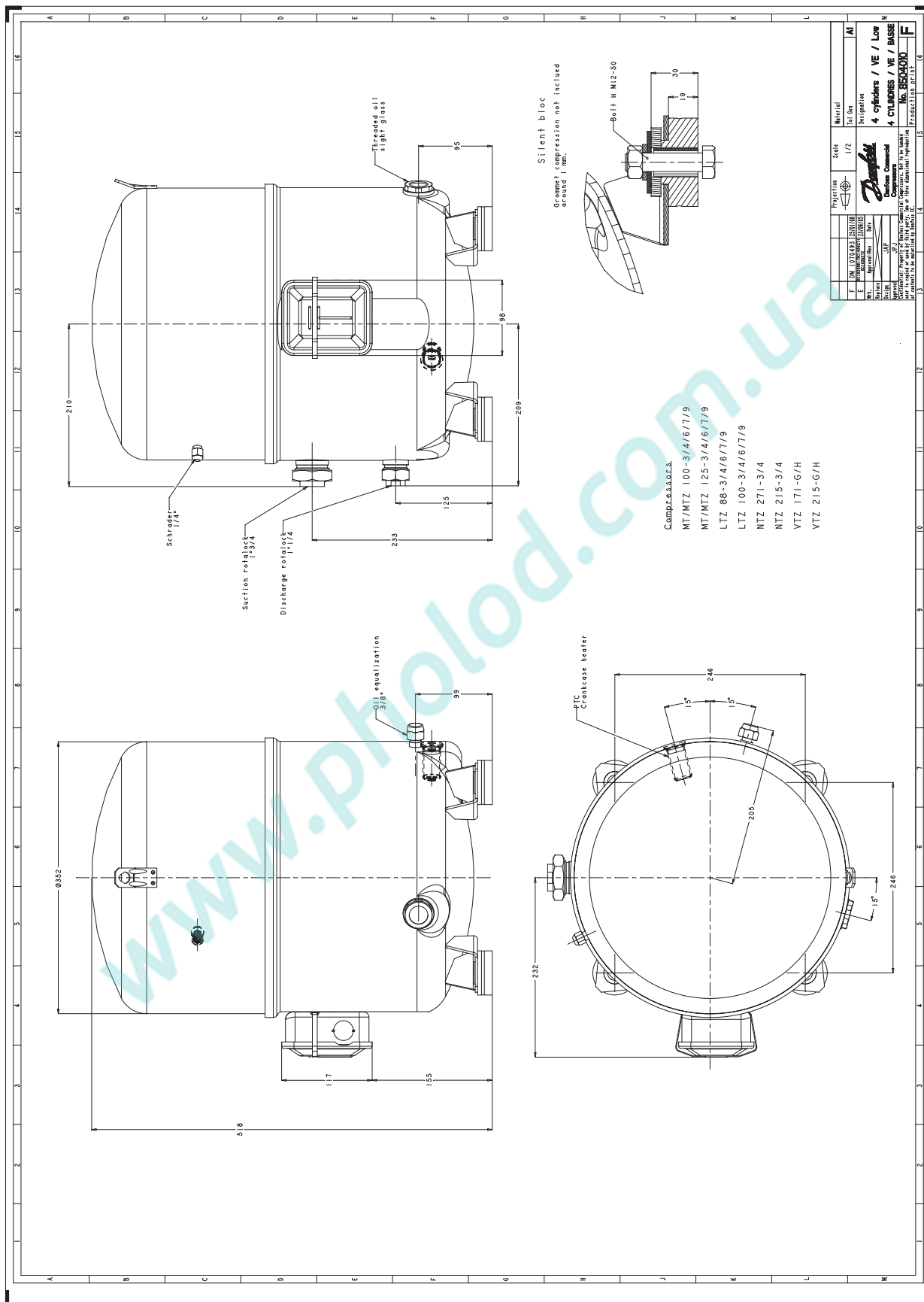
Макс. настр. реле высокого давл.	27.9	Бар(Отн.)
Мин. настр. реле низкого давл.	0.7	Бар(Отн.)
Давл. цикла с вакуумированием	0.9	Бар(Отн.)

**Звуковая мощность**

Уровень звуковой мощности	82	дБА
С акустическим чехлом	76	дБА

Все технические характеристики +/- 5%

Фирма «Данфосс» не несет ответственности за какие-либо ошибки в каталогах, брошюрах или в других печатных материалах. Фирма «Данфосс» сохраняет за собой право на изменения в своей продукции в любое время без уведомления, если только эти изменения в уже заказанных изделиях не потребуют изменений в оборудовании, определенным предварительным соглашением между фирмой «Данфосс» и Покупателем.

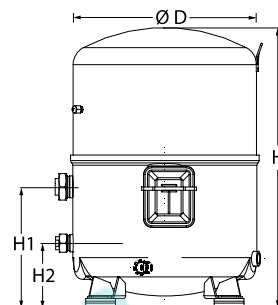


Projection		Scale	Material
1st Ang		1/2	Al
Description		4 cylinders / VE / Low	
Compressor		4 cylinders / VE / BASSE	
No. 8504010F		Projector	

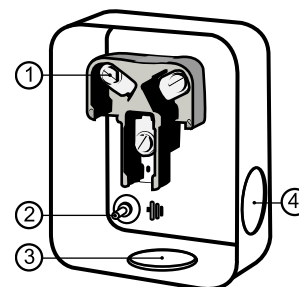
Фирма «Данфосс» не несет ответственности за какие-либо ошибки в каталогах, брошюрах или в других печатных материалах. Фирма «Данфосс» сохраняет за собой право на изменения в своей продукции в любое время без уведомления, если только эти изменения в уже заказанных изделиях не потребуют изменений в оборудовании, определенным предварительно соглашением между фирмой «Данфосс» и Покупателем.

**Общие характеристики**

Номер модели (на заводской табличке компрессора)		<b>MT125HU4DVE</b>
Кодовый номер компрессора в индивидуальной упаковке*		MT125-4VI
Кодовый номер компрессора в общей упаковке**		MT125-4VM
Номер чертежа		8504010f
Всасывающий и нагнетательный патрубки		Rotolock
Всасывающий патрубок		1-3/4 " Rotolock
Нагнетательный патрубок		1-1/4 " Rotolock
Всасывающий патрубок с переходной втулкой		1-1/8 " ODF
Нагнетательный патрубок с переходной втулкой		3/4 " ODF
Смотровое стекло для контроля уровня масла		Резьбовое соединение 3/8" под отбортовку SAE
Штуцер для линии выравнивания масла		Нет
Штуцер для слива масла		Нет
Штуцер для манометра низкого давления		Клапан Шредера
Перепускной клапан		30 бар/8 бар
Цилиндры		4
Описанный объем		215.44 см3/об
Описанный объем @ Номинальная частота		37.5 м3/ч @ 2900 rpm - 45.2 м3/ч @ 3500 rpm
Масса нетто		64 кг
Заправка масла		3.9 литр, Минеральное масло - 160P
Максимальное испытательное давление на стороне низкого/высокого давления		25 Бар(Отн.) / 30 Бар(Отн.)
Максимальный испытательный перепад давления		30 Бар
Макс. количество пусков в час		12
Предельная заправка хладагента		10 кг
Применяемые хладагенты		R22, R417A-175PZ

**Размеры**


D=352 мм  
H=519 мм  
H1=233 мм  
H2=125 мм  
H3= мм

**Клеммная коробка**


Класс защиты IP54 (с кабельным уплотнением)

- 1: Винтовой разъем 10-32 UNF x 9,5
- 2: Заземление M4-12
- 3: Пробивное отверстие диам. 29 мм (1,14")
- 4: Пробивное отверстие диам. 25,5 мм (1,00")

**Электрические характеристики**

Номинальное напряжение	380-400V/3/50Hz - 460V/3/60Hz
Диапазон напряжения	340-440 V @ 50Hz - 414-506 V @ 60Hz
Сопротивление обмоток (между фазами) +/- 7% при 25°C	1.45 Ω
Максимальный непрерывный ток (MCC)	27 A
Ток при заторможенном роторе (LRA)	105 A
Защита электродвигателя	Внутренняя защита от перегрузки

**Рекомендуемый момент затягивания при монтаже**

Смотровое стекло для контроля уровня масла	50 Нм
Электрические соединения / Заземление	3 Нм / 2 Нм
Крепежные болты	50 Нм

**Детали, поставляемые с компрессором**

Монтажный комплект с прокладками, болтами, гайками, втулками и шайбами
Соединительные втулки под пайку, накидные гайки и прокладки для всасывающего и нагнетательного патрубков (поставляются только с соединением типа Rotolock)
Начальная заправка масла
Инструкция по монтажу

Аттестация : Аттестовано CE, Аттестация UL (файл SA6873), -

\*Индивидуальная упаковка: компрессор в картонной коробке

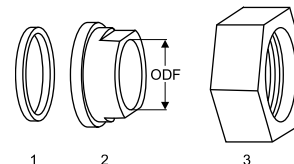
\*\*Общая упаковка: 6 неупакованных компрессоров на поддоне (минимальный заказ 6)

**Аксессуары для Rotolock, сторона всасывания**
**Кодовый номер**

Переходная втулка под пайку, P02 (1-3/4" Rotolock, 1-1/8" ODF)	8153004
Переходник угловой, C02 (1-3/4" Rotolock, 1-1/8" ODF)	8168005
Вентиль Rotolock, V02 (1-3/4" Rotolock, 1-1/8" ODF)	8168028
Прокладка, 1-3/4"	8156132

**Прокладка, переходная втулка и гайка**
**Аксессуары для Rotolock, сторона нагнетания**
**Кодовый номер**

Переходная втулка под пайку, P04 (1-1/4" Rotolock, 3/4" ODF)	8153008
Переходник угловой, C04 (1-1/4" Rotolock, 3/4" ODF)	8168006
Вентиль Rotolock, V04 (1-1/4" Rotolock, 3/4" ODF)	8168029
Прокладка, 1-1/4"	8156131



1. Прокладка
2. Переходная втулка под пайку
3. Накладная гайка

**Аксессуары для Rotolock, комплект**
**Кодовый номер**

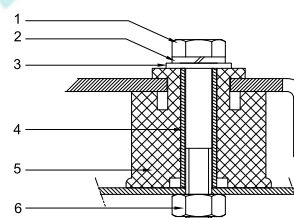
Комплект угловых переходников, C02 (1-3/4"~1-1/8"), C04 (1-1/4"~3/4")	7703014
Комплект вентиля, V02 (1-3/4"~1-1/8"), V04 (1-1/4"~3/4")	7703009
Комплект прокладок, 1", 1-1/4", 1-3/4", OSG, прокладки черные и белые	8156009

**Масла**
**Кодовый номер**

Минеральное масло, 160P, 2 -литровая банка	7754001
Минеральное масло, 160P, 5 -литровая банка	7754002

**Подогреватели картера**
**Кодовый номер**

Терморезисторный (PTC) подогреватель картера, 27 Вт, аттестованный CE, UL	120Z0459
Подогреватель картера ленточного типа, 75 Вт, 230 В, аттестованный CE, UL	7773108
Подогреватель картера ленточного типа, 75 Вт, 400 В, аттестованный CE, UL	7773118
Подогреватель картера ленточного типа, 75 Вт, 460 В, аттестованный CE, UL	120Z0464

**Монтажный комплект**

**Прочие аксессуары**
**Кодовый номер**

Комплект электронного оборудования для плавного пуска, MCI 25 C	7705007
Комплект для плавного пуска со статорным резистором и пускателем, SCR03	7705001
Акустический чехол для 4-цилиндрового компрессора	120Z0473
Накладная гайка с отверстием для линии выравнивания масла	8153127

**Запасные части**
**Кодовый номер**

Монтажный комплект для 4-цилиндрового компрессора и MS, включает в себя: 4 резиновых втулки, 4 болта.	8156007
Смотровое стекло с прокладками (черными и белыми)	8156019
Прокладка для смотрового стекла для контроля уровня масла, 1-1/8" (черный хлоропрен)	8156145
Сервисный комплект для клеммной коробки 96 x 115 мм, включает в себя: крышку, зажим	8156135
Тройник 52 x 57 мм	8173230

1. Болт (3 шт.)
2. Стопорная шайба (4 шт.)
3. Плоская шайба (4 шт.)
4. Втулка (4 шт.)
5. Прокладка (4 шт.)
6. Гайка (4 шт.)

Темп. конд., °C (tc)	Температура кипения, °C (to)							
	-25	-20	-15	-10	-5	0	5	10

**Холодопроизводительность, Вт**

30	8 794	11 705	15 221	19 422	24 385	30 191	36 919	44 648	53 459
35	7 857	10 650	14 012	18 021	22 757	28 299	34 726	42 117	50 552
40	6 998	9 649	12 834	16 630	21 116	26 370	32 473	39 502	47 537
45	6 225	8 713	11 698	15 257	19 470	24 415	30 170	36 814	44 427
50	-	7 853	10 615	13 916	17 833	22 445	27 829	34 065	41 232
55	-	-	9 595	12 614	16 214	20 470	25 462	31 267	37 963
60	-	-	-	11 364	14 623	18 502	23 078	28 429	34 632
65	-	-	-	-	13 072	16 550	20 688	25 562	31 249

**Потребляемая мощность, Вт**

30	4 821	5 395	5 939	6 430	6 848	7 172	7 381	7 453	7 367
35	5 081	5 689	6 276	6 822	7 305	7 705	7 999	8 168	8 189
40	5 301	5 950	6 588	7 196	7 752	8 234	8 622	8 894	9 030
45	5 476	6 173	6 870	7 547	8 182	8 754	9 243	9 626	9 884
50	-	6 352	7 115	7 868	8 590	9 259	9 856	10 358	10 744
55	-	-	7 316	8 153	8 969	9 743	10 454	11 082	11 604
60	-	-	-	8 396	9 313	10 199	11 033	11 793	12 459
65	-	-	-	-	9 617	10 622	11 585	12 485	13 301

**Потребляемый ток, Вт**

30	8.57	9.27	9.98	10.66	11.26	11.74	12.05	12.15	11.99
35	8.90	9.65	10.44	11.21	11.92	12.53	12.99	13.26	13.29
40	9.18	10.00	10.88	11.75	12.59	13.35	13.97	14.43	14.66
45	9.40	10.31	11.28	12.28	13.26	14.18	14.98	15.63	16.08
50	-	10.56	11.65	12.78	13.91	15.00	16.00	16.86	17.54
55	-	-	11.95	13.24	14.54	15.81	17.01	18.10	19.02
60	-	-	-	13.63	15.11	16.59	18.01	19.33	20.52
65	-	-	-	-	15.64	17.32	18.98	20.55	22.01

**Массовый расход, кг/ч**

30	192	253	324	408	505	617	745	892	1 057
35	178	239	310	393	489	601	728	874	1 039
40	165	225	295	377	473	583	709	853	1 016
45	154	212	281	361	455	563	687	828	989
50	-	201	267	345	436	541	662	801	958
55	-	-	254	329	416	518	635	770	923
60	-	-	-	313	396	494	607	737	885
65	-	-	-	-	376	468	576	701	845

**Холод. коэффициент**

30	1.82	2.17	2.56	3.02	3.56	4.21	5.00	5.99	7.26
35	1.55	1.87	2.23	2.64	3.12	3.67	4.34	5.16	6.17
40	1.32	1.62	1.95	2.31	2.72	3.20	3.77	4.44	5.26
45	1.14	1.41	1.70	2.02	2.38	2.79	3.26	3.82	4.49
50	-	1.24	1.49	1.77	2.08	2.42	2.82	3.29	3.84
55	-	-	1.31	1.55	1.81	2.10	2.44	2.82	3.27
60	-	-	-	1.35	1.57	1.81	2.09	2.41	2.78
65	-	-	-	-	1.36	1.56	1.79	2.05	2.35

**Номинальная производительность при to = 5 °C, tc = 50 °C**

Холодопроизводительность	27 829	Вт
Потребляемая мощность	9 856	Вт
Потребляемый ток	16.00	А
Массовый расход	662	кг/ч
С.О.Р.	2.82	

to: Температура кипения в точке росы

tc: Температура конденсации в точке росы

Номинальные условия : Перегрев = 10 К, Переохлаждение = 0 К

**Настройки реле давления**

Макс. настр. реле высокого давл.	27.9	Бар(Отн.)
Мин. настр. реле низкого давл.	0.7	Бар(Отн.)
Давл. цикла с вакуумированием	0.9	Бар(Отн.)

**Звуковая мощность**

Уровень звуковой мощности	81	дБА
С акустическим чехлом	75	дБА

Все технические характеристики +/- 5%

**Технические характеристики**
**Поршневой компрессор Maneurop MT125-4**
**Технические характеристики при 50 Гц, Стандартные условия ARI**
**R22**

Темп. конд., °C (tc)	Температура кипения, °C (to)							
	-25	-20	-15	-10	-5	0	5	10

**Холодопроизводительность, Вт**

30	9 340	12 422	16 140	20 578	25 819	31 943	39 035	47 177	56 450
35	8 375	11 342	14 909	19 159	24 175	30 039	36 833	44 641	53 545
40	7 489	10 316	13 708	17 746	22 514	28 093	34 566	42 016	50 525
45	6 693	9 358	12 550	16 352	20 847	26 117	32 245	39 313	47 404
50	-	8 477	11 445	14 988	19 186	24 123	29 882	36 544	44 192
55	-	-	10 407	13 665	17 543	22 123	27 487	33 720	40 901
60	-	-	-	12 396	15 929	20 127	25 074	30 852	37 544
65	-	-	-	-	14 355	18 149	22 654	27 954	34 130

**Потребляемая мощность, Вт**

30	4 821	5 395	5 939	6 430	6 848	7 172	7 381	7 453	7 367
35	5 081	5 689	6 276	6 822	7 305	7 705	7 999	8 168	8 189
40	5 301	5 950	6 588	7 196	7 752	8 234	8 622	8 894	9 030
45	5 476	6 173	6 870	7 547	8 182	8 754	9 243	9 626	9 884
50	-	6 352	7 115	7 868	8 590	9 259	9 856	10 358	10 744
55	-	-	7 316	8 153	8 969	9 743	10 454	11 082	11 604
60	-	-	-	8 396	9 313	10 199	11 033	11 793	12 459
65	-	-	-	-	9 617	10 622	11 585	12 485	13 301

**Потребляемый ток, Вт**

30	8.57	9.27	9.98	10.66	11.26	11.74	12.05	12.15	11.99
35	8.90	9.65	10.44	11.21	11.92	12.53	12.99	13.26	13.29
40	9.18	10.00	10.88	11.75	12.59	13.35	13.97	14.43	14.66
45	9.40	10.31	11.28	12.28	13.26	14.18	14.98	15.63	16.08
50	-	10.56	11.65	12.78	13.91	15.00	16.00	16.86	17.54
55	-	-	11.95	13.24	14.54	15.81	17.01	18.10	19.02
60	-	-	-	13.63	15.11	16.59	18.01	19.33	20.52
65	-	-	-	-	15.64	17.32	18.98	20.55	22.01

**Массовый расход, кг/ч**

30	191	251	322	405	502	613	741	886	1 051
35	177	237	308	391	487	598	724	869	1 033
40	164	224	294	375	470	580	705	848	1 010
45	153	211	280	360	452	560	683	824	983
50	-	200	266	343	434	538	659	796	952
55	-	-	253	327	414	515	632	766	918
60	-	-	-	311	394	491	603	733	880
65	-	-	-	-	374	466	573	697	840

**Холод. коэффициент**

30	1.94	2.30	2.72	3.20	3.77	4.45	5.29	6.33	7.66
35	1.65	1.99	2.38	2.81	3.31	3.90	4.60	5.47	6.54
40	1.41	1.73	2.08	2.47	2.90	3.41	4.01	4.72	5.60
45	1.22	1.52	1.83	2.17	2.55	2.98	3.49	4.08	4.80
50	-	1.33	1.61	1.90	2.23	2.61	3.03	3.53	4.11
55	-	-	1.42	1.68	1.96	2.27	2.63	3.04	3.52
60	-	-	-	1.48	1.71	1.97	2.27	2.62	3.01
65	-	-	-	-	1.49	1.71	1.96	2.24	2.57

**Номинальная производительность при to = 7.2 °C, tc = 54.4 °C**

Холодопроизводительность	30 429	Вт
Потребляемая мощность	10 664	Вт
Потребляемый ток	17.37	А
Массовый расход	692	кг/ч
С.О.Р.	2.85	

to: Температура кипения в точке росы

tc: Температура конденсации в точке росы

Номинальные условия : Перегрев = 11.1 К , Переохлаждение = 8.3

К

**Настройки реле давления**

Макс. настр. реле высокого давл.	27.9	Бар(Отн.)
Мин. настр. реле низкого давл.	0.7	Бар(Отн.)
Давл. цикла с вакуумированием	0.9	Бар(Отн.)

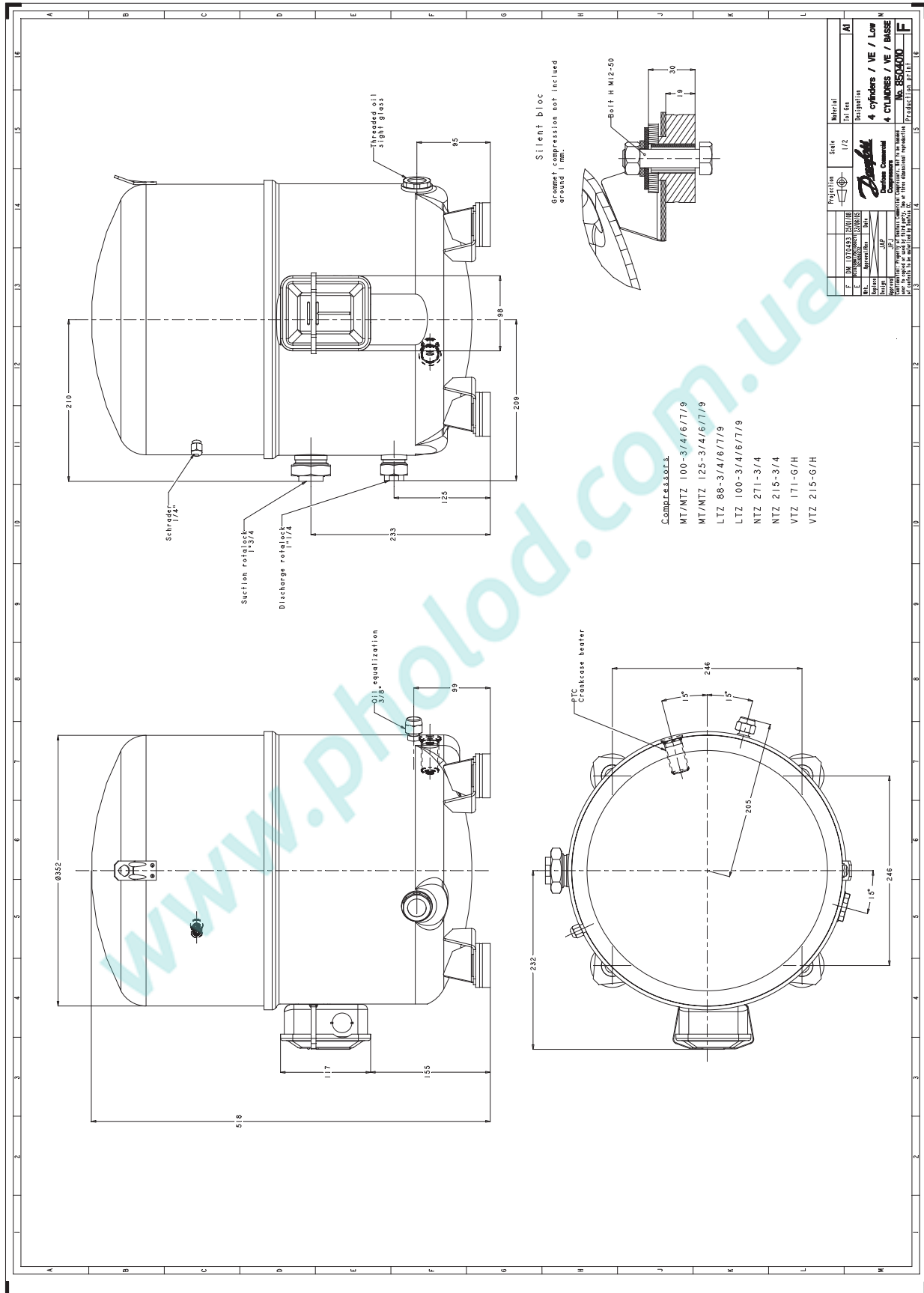
**Звуковая мощность**

Уровень звуковой мощности	81	дБА
С акустическим чехлом	75	дБА

Все технические характеристики +/- 5%

Фирма «Данфосс» не несет ответственности за какие-либо ошибки в каталогах, брошюрах или в других печатных материалах. Фирма «Данфосс» сохраняет за собой право на изменения в своей продукции в любое время без уведомления, если только эти изменения в уже заказанных изделиях не потребуют изменений в оборудовании, определенным предварительно соглашением между фирмой «Данфосс» и Покупателем.

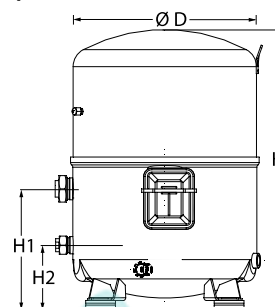




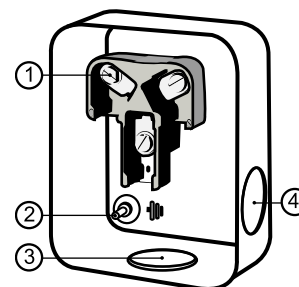
Фирма «Данфосс» не несет ответственности за какие-либо ошибки в каталогах, брошюрах или в других печатных материалах. Фирма «Данфосс» сохраняет за собой право на изменения в своей продукции в любое время без уведомления, если только эти изменения в уже заказанных изделиях не потребуют изменений в оборудовании, определенным предварительно соглашением между фирмой «Данфосс» и Покупателем.

**Общие характеристики**

Номер модели (на заводской табличке компрессора)		<b>MT144HV4AVE</b>
Кодовый номер компрессора в индивидуальной упаковке*		MT144-4VI
Кодовый номер компрессора в общей упаковке**		MT144-4VM
Номер чертежа		8504011e
Всасывающий и нагнетательный патрубки		Rotolock
Всасывающий патрубок		1-3/4 " Rotolock
Нагнетательный патрубок		1-1/4 " Rotolock
Всасывающий патрубок с переходной втулкой		1-1/8 " ODF
Нагнетательный патрубок с переходной втулкой		3/4 " ODF
Смотровое стекло для контроля уровня масла		Резьбовое соединение 3/8" под отбортовку SAE
Штуцер для линии выравнивания масла		Нет
Штуцер для слива масла		Нет
Штуцер для манометра низкого давления		Клапан Шредера
Перепускной клапан		30 бар/8 бар
Цилиндры		4
Описанный объем		241.87 см <sup>3</sup> /об
Описанный объем @ Номинальная частота		42.1 м <sup>3</sup> /h @ 2900 rpm - 50.8 м <sup>3</sup> /h @ 3500 rpm
Масса нетто		67 кг
Заправка масла		3.9 литр, Минеральное масло - 160P
Максимальное испытательное давление на стороне низкого/высокого давления		25 Бар(Отн.) / 30 Бар(Отн.)
Максимальный испытательный перепад давления		30 Бар
Макс. количество пусков в час		12
Предельная заправка хладагента		10 кг
Применяемые хладагенты		R22, R417A-175PZ

**Размеры**


D=352 мм  
H=540 мм  
H1=233 мм  
H2=125 мм  
H3= мм

**Клеммная коробка**


Класс защиты IP54 (с кабельным уплотнением)

- 1: Винтовой разъем 10-32 UNF x 9,5
- 2: Заземление M4-12
- 3: Пробивное отверстие диам. 29 мм (1,14")
- 4: Пробивное отверстие диам. 25,5 мм (1,00")

**Электрические характеристики**

Номинальное напряжение	380-400V/3/50Hz - 460V/3/60Hz
Диапазон напряжения	340-440 V @ 50Hz - 414-506 V @ 60Hz
Сопротивление обмоток (между фазами) +/- 7% при 25°C	1.15 Ω
Максимальный непрерывный ток (MCC)	36 A
Ток при заторможенном роторе (LRA)	130 A
Защита электродвигателя	Внутренняя защита от перегрузки

**Рекомендуемый момент затягивания при монтаже**

Смотровое стекло для контроля уровня масла	50 Нм
Электрические соединения / Заземление	3 Нм / 2 Нм
Крепежные болты	50 Нм

**Детали, поставляемые с компрессором**

Монтажный комплект с прокладками, болтами, гайками, втулками и шайбами
Соединительные втулки под пайку, накидные гайки и прокладки для всасывающего и нагнетательного патрубков (поставляются только с соединением типа Rotolock)
Начальная заправка масла
Инструкция по монтажу

Аттестация : Аттестовано CE, Аттестация UL (файл SA6873), -

\*Индивидуальная упаковка: компрессор в картонной коробке

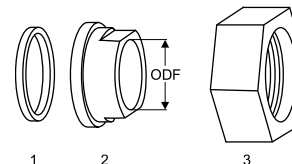
\*\*Общая упаковка: 6 неупакованных компрессоров на поддоне (минимальный заказ 6)

**Аксессуары для Rotolock, сторона всасывания**
**Кодовый номер**

Переходная втулка под пайку, P02 (1-3/4" Rotolock, 1-1/8" ODF)	8153004
Переходник угловой, C02 (1-3/4" Rotolock, 1-1/8" ODF)	8168005
Вентиль Rotolock, V02 (1-3/4" Rotolock, 1-1/8" ODF)	8168028
Прокладка, 1-3/4"	8156132

**Прокладка, переходная втулка и гайка**
**Аксессуары для Rotolock, сторона нагнетания**
**Кодовый номер**

Переходная втулка под пайку, P04 (1-1/4" Rotolock, 3/4" ODF)	8153008
Переходник угловой, C04 (1-1/4" Rotolock, 3/4" ODF)	8168006
Вентиль Rotolock, V04 (1-1/4" Rotolock, 3/4" ODF)	8168029
Прокладка, 1-1/4"	8156131



1. Прокладка
2. Переходная втулка под пайку
3. Накладная гайка

**Аксессуары для Rotolock, комплект**
**Кодовый номер**

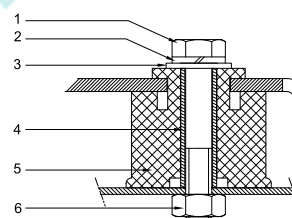
Комплект угловых переходников, C02 (1-3/4"~1-1/8"), C04 (1-1/4"~3/4")	7703014
Комплект вентиля, V02 (1-3/4"~1-1/8"), V04 (1-1/4"~3/4")	7703009
Комплект прокладок, 1", 1-1/4", 1-3/4", OSG, прокладки черные и белые	8156009

**Масла**
**Кодовый номер**

Минеральное масло, 160P, 2 -литровая банка	7754001
Минеральное масло, 160P, 5 -литровая банка	7754002

**Подогреватели картера**
**Кодовый номер**

Терморезисторный (РТС) подогреватель картера, 27 Вт, аттестованный CE, UL	120Z0459
Подогреватель картера ленточного типа, 75 Вт, 230 В, аттестованный CE, UL	7773108
Подогреватель картера ленточного типа, 75 Вт, 400 В, аттестованный CE, UL	7773118
Подогреватель картера ленточного типа, 75 Вт, 460 В, аттестованный CE, UL	120Z0464

**Монтажный комплект**

**Прочие аксессуары**
**Кодовый номер**

Комплект электронного оборудования для плавного пуска, MCI 25 C	7705007
Комплект для плавного пуска со статорным резистором и пускателем, SCR03	7705001
Акустический чехол для 4-цилиндрового компрессора	120Z0473
Накладная гайка с отверстием для линии выравнивания масла	8153127

**Запасные части**
**Кодовый номер**

Монтажный комплект для 4-цилиндрового компрессора и MS, включает в себя: 4 резиновых втулки, 4 болта.	8156007
Смотровое стекло с прокладками (черными и белыми)	8156019
Прокладка для смотрового стекла для контроля уровня масла, 1-1/8" (черный хлоропрен)	8156145
Сервисный комплект для клеммной коробки 96 x 115 мм, включает в себя: крышку, зажим	8156135
Тройник 52 x 57 мм	8173230

1. Болт (3 шт.)
2. Стопорная шайба (4 шт.)
3. Плоская шайба (4 шт.)
4. Втулка (4 шт.)
5. Прокладка (4 шт.)
6. Гайка (4 шт.)

**Технические характеристики**
**Поршневой компрессор Maneurop MT144-4**
**Технические характеристики при 50 Гц, Стандартные условия EN 12900**
**R22**

Темп. конд., °C (tc)	Температура кипения, °C (to)								
	-25	-20	-15	-10	-5	0	5	10	15

**Холодопроизводительность, Вт**

30	10 160	13 427	17 398	22 165	27 824	34 469	42 196	51 100	61 277
35	9 062	12 190	15 978	20 519	25 908	32 239	39 609	48 111	57 840
40	8 058	11 019	14 596	18 883	23 976	29 966	36 951	45 023	54 278
45	7 160	9 926	13 266	17 273	22 041	27 664	34 236	41 851	50 604
50	-	8 925	12 002	15 702	20 119	25 347	31 479	38 610	46 832
55	-	-	10 816	14 182	18 222	23 028	28 694	35 312	42 978
60	-	-	-	12 727	16 364	20 722	25 894	31 973	39 054
65	-	-	-	-	14 556	18 440	23 093	28 606	35 073

**Потребляемая мощность, Вт**

30	5 449	6 085	6 687	7 231	7 695	8 054	8 286	8 366	8 272
35	5 732	6 406	7 058	7 664	8 200	8 645	8 974	9 164	9 191
40	5 972	6 692	7 402	8 077	8 696	9 234	9 669	9 976	10 133
45	6 162	6 936	7 712	8 465	9 174	9 814	10 362	10 795	11 089
50	-	7 131	7 981	8 821	9 627	10 377	11 047	11 614	12 054
55	-	-	8 202	9 136	10 049	10 917	11 717	12 426	13 020
60	-	-	-	9 404	10 432	11 426	12 365	13 223	13 979
65	-	-	-	-	10 768	11 897	12 982	13 999	14 926

**Потребляемый ток, Вт**

30	13.09	13.88	14.65	15.38	16.01	16.50	16.82	16.93	16.77
35	13.48	14.30	15.13	15.95	16.69	17.33	17.82	18.12	18.20
40	13.79	14.67	15.59	16.51	17.39	18.20	18.88	19.40	19.73
45	14.03	14.98	16.00	17.06	18.10	19.09	19.99	20.75	21.35
50	-	15.23	16.38	17.58	18.80	20.00	21.14	22.16	23.05
55	-	-	16.69	18.07	19.50	20.93	22.32	23.63	24.82
60	-	-	-	18.52	20.17	21.85	23.52	25.14	26.67
65	-	-	-	-	20.82	22.77	24.74	26.68	28.57

**Массовый расход, кг/ч**

30	222	290	371	465	576	704	851	1 020	1 212
35	205	273	353	447	557	684	831	998	1 188
40	190	257	336	429	537	662	807	972	1 160
45	177	242	319	409	515	638	779	942	1 126
50	-	228	302	389	492	611	749	907	1 088
55	-	-	287	370	468	583	716	870	1 045
60	-	-	-	350	443	553	681	829	998
65	-	-	-	-	418	522	643	785	948

**Холод. коэффициент**

30	1.86	2.21	2.60	3.07	3.62	4.28	5.09	6.11	7.41
35	1.58	1.90	2.26	2.68	3.16	3.73	4.41	5.25	6.29
40	1.35	1.65	1.97	2.34	2.76	3.25	3.82	4.51	5.36
45	1.16	1.43	1.72	2.04	2.40	2.82	3.30	3.88	4.56
50	-	1.25	1.50	1.78	2.09	2.44	2.85	3.32	3.89
55	-	-	1.32	1.55	1.81	2.11	2.45	2.84	3.30
60	-	-	-	1.35	1.57	1.81	2.09	2.42	2.79
65	-	-	-	-	1.35	1.55	1.78	2.04	2.35

**Номинальная производительность при to = 5 °C, tc = 50 °C**

Холодопроизводительность	31 479	Вт
Потребляемая мощность	11 047	Вт
Потребляемый ток	21.14	А
Массовый расход	749	кг/ч
С.О.Р.	2.85	

to: Температура кипения в точке росы

tc: Температура конденсации в точке росы

Номинальные условия : Перегрев = 10 К, Переохлаждение = 0 К

**Настройки реле давления**

Макс. настр. реле высокого давл.	27.9	Бар(Отн.)
Мин. настр. реле низкого давл.	0.7	Бар(Отн.)
Давл. цикла с вакуумированием	0.9	Бар(Отн.)

**Звуковая мощность**

Уровень звуковой мощности	80	дБА
С акустическим чехлом	74	дБА

Все технические характеристики +/- 5%

Фирма «Данфосс» не несет ответственности за какие-либо ошибки в каталогах, брошюрах или в других печатных материалах. Фирма «Данфосс» сохраняет за собой право на изменения в своей продукции в любое время без уведомления, если только эти изменения в уже заказанных изделиях не потребуют изменений в оборудовании, определенным предварительно соглашением между фирмой «Данфосс» и Покупателем.

**Технические характеристики**
**Поршневой компрессор Манеуор MT144-4**
**Технические характеристики при 50 Гц, Стандартные условия ARI**
**R22**

Темп. канд., °C (tc)	Температура кипения, °C (to)							
	-25	-20	-15	-10	-5	0	5	10

**Холодопроизводительность, Вт**

30	10 790	14 249	18 448	23 485	29 460	36 470	44 615	53 994	64 706
35	9 659	12 982	17 000	21 814	27 521	34 221	42 013	50 994	61 265
40	8 624	11 780	15 590	20 151	25 563	31 924	39 333	47 889	57 690
45	7 697	10 660	14 232	18 513	23 600	29 593	36 591	44 692	53 995
50	-	9 635	12 941	16 912	21 646	27 243	33 801	41 418	50 195
55	-	-	11 731	15 363	19 716	24 888	30 977	38 083	46 304
60	-	-	-	13 882	17 824	22 542	28 134	34 700	42 337
65	-	-	-	-	15 986	20 221	25 287	31 283	38 308

**Потребляемая мощность, Вт**

30	5 449	6 085	6 687	7 231	7 695	8 054	8 286	8 366	8 272
35	5 732	6 406	7 058	7 664	8 200	8 645	8 974	9 164	9 191
40	5 972	6 692	7 402	8 077	8 696	9 234	9 669	9 976	10 133
45	6 162	6 936	7 712	8 465	9 174	9 814	10 362	10 795	11 089
50	-	7 131	7 981	8 821	9 627	10 377	11 047	11 614	12 054
55	-	-	8 202	9 136	10 049	10 917	11 717	12 426	13 020
60	-	-	-	9 404	10 432	11 426	12 365	13 223	13 979
65	-	-	-	-	10 768	11 897	12 982	13 999	14 926

**Потребляемый ток, Вт**

30	13.09	13.88	14.65	15.38	16.01	16.50	16.82	16.93	16.77
35	13.48	14.30	15.13	15.95	16.69	17.33	17.82	18.12	18.20
40	13.79	14.67	15.59	16.51	17.39	18.20	18.88	19.40	19.73
45	14.03	14.98	16.00	17.06	18.10	19.09	19.99	20.75	21.35
50	-	15.23	16.38	17.58	18.80	20.00	21.14	22.16	23.05
55	-	-	16.69	18.07	19.50	20.93	22.32	23.63	24.82
60	-	-	-	18.52	20.17	21.85	23.52	25.14	26.67
65	-	-	-	-	20.82	22.77	24.74	26.68	28.57

**Массовый расход, кг/ч**

30	221	289	369	463	573	700	847	1 014	1 205
35	204	272	351	445	554	681	826	993	1 182
40	189	256	334	426	534	659	802	967	1 153
45	176	241	317	407	512	634	775	936	1 120
50	-	227	301	387	489	608	745	902	1 082
55	-	-	285	368	465	580	712	865	1 039
60	-	-	-	348	441	550	677	824	993
65	-	-	-	-	416	519	640	780	942

**Холод. коэффициент**

30	1.98	2.34	2.76	3.25	3.83	4.53	5.38	6.45	7.82
35	1.69	2.03	2.41	2.85	3.36	3.96	4.68	5.56	6.67
40	1.44	1.76	2.11	2.49	2.94	3.46	4.07	4.80	5.69
45	1.25	1.54	1.85	2.19	2.57	3.02	3.53	4.14	4.87
50	-	1.35	1.62	1.92	2.25	2.63	3.06	3.57	4.16
55	-	-	1.43	1.68	1.96	2.28	2.64	3.06	3.56
60	-	-	-	1.48	1.71	1.97	2.28	2.62	3.03
65	-	-	-	-	1.48	1.70	1.95	2.23	2.57

**Номинальная производительность при to = 7.2 °C, tc = 54.4 °C**

Холодопроизводительность	34 340	Вт
Потребляемая мощность	11 955	Вт
Потребляемый ток	22.75	А
Массовый расход	781	кг/ч
С.О.Р.	2.87	

to: Температура кипения в точке росы

tc: Температура конденсации в точке росы

Номинальные условия : Перегрев = 11.1 К , Переохлаждение = 8.3

К

**Настройки реле давления**

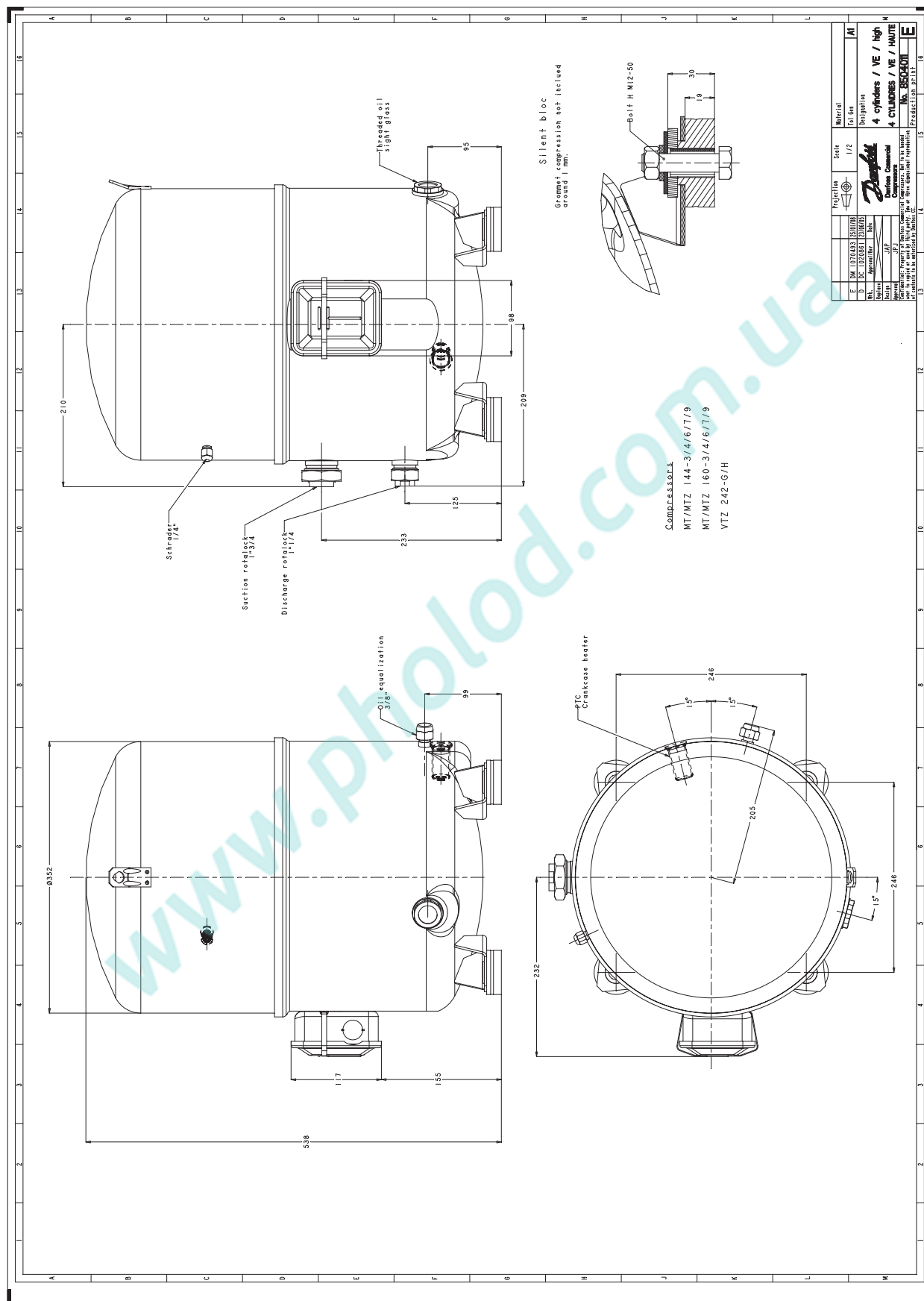
Макс. настр. реле высокого давл.	27.9	Бар(Отн.)
Мин. настр. реле низкого давл.	0.7	Бар(Отн.)
Давл. цикла с вакуумированием	0.9	Бар(Отн.)

**Звуковая мощность**

Уровень звуковой мощности	80	дБА
С акустическим чехлом	74	дБА

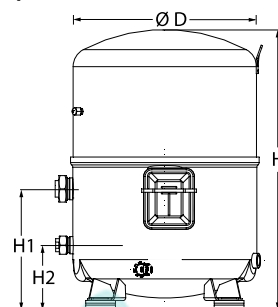
Все технические характеристики +/- 5%

Фирма «Данфосс» не несет ответственности за какие-либо ошибки в каталогах, брошюрах или в других печатных материалах. Фирма «Данфосс» сохраняет за собой право на изменения в своей продукции в любое время без уведомления, если только эти изменения в уже заказанных изделиях не потребуют изменений в оборудовании, определенным предварительно соглашением между фирмой «Данфосс» и Покупателем.

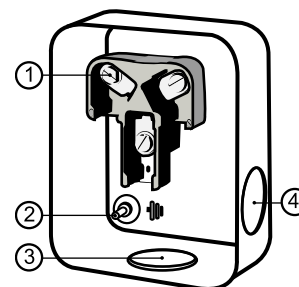


**Общие характеристики**

Номер модели (на заводской табличке компрессора)		<b>MT160HW4EVE</b>
Кодовый номер компрессора в индивидуальной упаковке*		MT160-4VI
Кодовый номер компрессора в общей упаковке**		MT160-4VM
Номер чертежа		8504011e
Всасывающий и нагнетательный патрубки		Rotolock
Всасывающий патрубок		1-3/4 " Rotolock
Нагнетательный патрубок		1-1/4 " Rotolock
Всасывающий патрубок с переходной втулкой		1-1/8 " ODF
Нагнетательный патрубок с переходной втулкой		3/4 " ODF
Смотровое стекло для контроля уровня масла		Резьбовое соединение 3/8" под отбортовку SAE
Штуцер для линии выравнивания масла		Нет
Штуцер для слива масла		Нет
Штуцер для манометра низкого давления		Клапан Шредера
Перепускной клапан		30 бар/8 бар
Цилиндры		4
Описанный объем		271.55 см <sup>3</sup> /об
Описанный объем @ Номинальная частота		47.3 м <sup>3</sup> /h @ 2900 rpm - 57.0 м <sup>3</sup> /h @ 3500 rpm
Масса нетто		67 кг
Заправка масла		3.9 литр, Минеральное масло - 160P
Максимальное испытательное давление на стороне низкого/высокого давления		25 Бар(Отн.) / 30 Бар(Отн.)
Максимальный испытательный перепад давления		30 Бар
Макс. количество пусков в час		12
Предельная заправка хладагента		10 кг
Применяемые хладагенты		R22, R417A-175PZ

**Размеры**


D=352 мм  
H=540 мм  
H1=233 мм  
H2=125 мм  
H3= мм

**Клеммная коробка**


Класс защиты IP54 (с кабельным уплотнением)

- 1: Винтовой разъем 10-32 UNF x 9,5
- 2: Заземление M4-12
- 3: Пробивное отверстие диам. 29 мм (1,14")
- 4: Пробивное отверстие диам. 25,5 мм (1,00")

**Электрические характеристики**

Номинальное напряжение	380-400V/3/50Hz - 460V/3/60Hz
Диапазон напряжения	340-440 V @ 50Hz - 414-506 V @ 60Hz
Сопротивление обмоток (между фазами) +/- 7% при 25°C	1.15 Ω
Максимальный непрерывный ток (MCC)	36 A
Ток при заторможенном роторе (LRA)	130 A
Защита электродвигателя	Внутренняя защита от перегрузки

**Рекомендуемый момент затягивания при монтаже**

Смотровое стекло для контроля уровня масла	50 Нм
Электрические соединения / Заземление	3 Нм / 2 Нм
Крепежные болты	50 Нм

**Детали, поставляемые с компрессором**

Монтажный комплект с прокладками, болтами, гайками, втулками и шайбами
Соединительные втулки под пайку, накидные гайки и прокладки для всасывающего и нагнетательного патрубков (поставляются только с соединением типа Rotolock)
Начальная заправка масла
Инструкция по монтажу

Аттестация : Аттестовано CE, Аттестация UL (файл SA6873), -

\*Индивидуальная упаковка: компрессор в картонной коробке

\*\*Общая упаковка: 6 неупакованных компрессоров на поддоне (минимальный заказ 6)

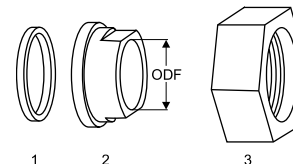


**Аксессуары для Rotolock, сторона всасывания**
**Кодовый номер**

Переходная втулка под пайку, P02 (1-3/4" Rotolock, 1-1/8" ODF)	8153004
Переходник угловой, C02 (1-3/4" Rotolock, 1-1/8" ODF)	8168005
Вентиль Rotolock, V02 (1-3/4" Rotolock, 1-1/8" ODF)	8168028
Прокладка, 1-3/4"	8156132

**Прокладка, переходная втулка и гайка**
**Аксессуары для Rotolock, сторона нагнетания**
**Кодовый номер**

Переходная втулка под пайку, P04 (1-1/4" Rotolock, 3/4" ODF)	8153008
Переходник угловой, C04 (1-1/4" Rotolock, 3/4" ODF)	8168006
Вентиль Rotolock, V04 (1-1/4" Rotolock, 3/4" ODF)	8168029
Прокладка, 1-1/4"	8156131



1. Прокладка
2. Переходная втулка под пайку
3. Накладная гайка

**Аксессуары для Rotolock, комплект**
**Кодовый номер**

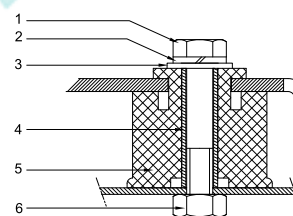
Комплект угловых переходников, C02 (1-3/4"~1-1/8"), C04 (1-1/4"~3/4")	7703014
Комплект вентиля, V02 (1-3/4"~1-1/8"), V04 (1-1/4"~3/4")	7703009
Комплект прокладок, 1", 1-1/4", 1-3/4", OSG, прокладки черные и белые	8156009

**Масла**
**Кодовый номер**

Минеральное масло, 160P, 2 -литровая банка	7754001
Минеральное масло, 160P, 5 -литровая банка	7754002

**Подогреватели картера**
**Кодовый номер**

Терморезисторный (PTC) подогреватель картера, 27 Вт, аттестованный CE, UL	120Z0459
Подогреватель картера ленточного типа, 75 Вт, 230 В, аттестованный CE, UL	7773108
Подогреватель картера ленточного типа, 75 Вт, 400 В, аттестованный CE, UL	7773118
Подогреватель картера ленточного типа, 75 Вт, 460 В, аттестованный CE, UL	120Z0464

**Монтажный комплект**

**Прочие аксессуары**
**Кодовый номер**

Комплект электронного оборудования для плавного пуска, MCI 25 C	7705007
Комплект для плавного пуска со статорным резистором и пускателем, SCR03	7705001
Акустический чехол для 4-цилиндрового компрессора	120Z0473
Накладная гайка с отверстием для линии выравнивания масла	8153127

**Запасные части**
**Кодовый номер**

Монтажный комплект для 4-цилиндрового компрессора и MS, включает в себя: 4 резиновых втулки, 4 болта.	8156007
Смотровое стекло с прокладками (черными и белыми)	8156019
Прокладка для смотрового стекла для контроля уровня масла, 1-1/8" (черный хлоропрен)	8156145
Сервисный комплект для клеммной коробки 96 x 115 мм, включает в себя: крышку, зажим	8156135
Тройник 52 x 57 мм	8173230

1. Болт (3 шт.)
2. Стопорная шайба (4 шт.)
3. Плоская шайба (4 шт.)
4. Втулка (4 шт.)
5. Прокладка (4 шт.)
6. Гайка (4 шт.)

Темп. конд., °C (tc)	Температура кипения, °C (to)							
	-25	-20	-15	-10	-5	0	5	10

**Холодопроизводительность, Вт**

30	11 251	14 817	19 154	24 366	30 559	37 837	46 308	56 076	67 247
35	10 093	13 513	17 657	22 632	28 541	35 491	43 586	52 931	63 633
40	9 025	12 269	16 193	20 902	26 500	33 091	40 782	49 676	59 880
45	8 058	11 098	14 774	19 188	24 446	30 651	37 908	46 322	55 999
50	-	10 011	13 410	17 502	22 391	28 182	34 977	42 883	52 002
55	-	-	12 113	15 855	20 348	25 696	32 001	39 369	47 902
60	-	-	-	14 258	18 327	23 204	28 991	35 792	43 711
65	-	-	-	-	16 340	20 718	25 959	32 164	39 438

**Потребляемая мощность, Вт**

30	6 153	6 858	7 525	8 129	8 643	9 042	9 300	9 391	9 289
35	6 462	7 210	7 934	8 607	9 205	9 700	10 067	10 281	10 316
40	6 723	7 523	8 312	9 064	9 753	10 354	10 841	11 187	11 368
45	6 928	7 789	8 652	9 492	10 283	10 999	11 614	12 102	12 438
50	-	8 000	8 948	9 885	10 786	11 626	12 378	13 017	13 518
55	-	-	9 191	10 235	11 256	12 229	13 128	13 927	14 601
60	-	-	-	10 535	11 685	12 801	13 856	14 824	15 681
65	-	-	-	-	12 067	13 334	14 554	15 702	16 750

**Потребляемый ток, Вт**

30	12.97	13.71	14.46	15.16	15.77	16.26	16.58	16.69	16.54
35	13.32	14.11	14.92	15.72	16.45	17.08	17.56	17.85	17.90
40	13.60	14.46	15.37	16.27	17.14	17.92	18.58	19.06	19.34
45	13.82	14.77	15.78	16.81	17.83	18.78	19.63	20.33	20.84
50	-	15.01	16.14	17.32	18.50	19.64	20.70	21.63	22.39
55	-	-	16.45	17.78	19.15	20.49	21.77	22.95	23.97
60	-	-	-	18.20	19.76	21.32	22.84	24.28	25.59
65	-	-	-	-	20.32	22.11	23.89	25.61	27.22

**Массовый расход, кг/ч**

30	246	321	409	512	633	774	935	1 120	1 331
35	229	303	391	494	614	754	914	1 098	1 308
40	213	286	373	474	593	731	890	1 072	1 279
45	199	270	355	454	571	706	863	1 042	1 246
50	-	256	338	434	547	679	832	1 008	1 208
55	-	-	321	413	523	650	799	970	1 165
60	-	-	-	392	497	619	762	928	1 118
65	-	-	-	-	470	586	723	882	1 066

**Холод. коэффициент**

30	1.83	2.16	2.55	3.00	3.54	4.18	4.98	5.97	7.24
35	1.56	1.87	2.23	2.63	3.10	3.66	4.33	5.15	6.17
40	1.34	1.63	1.95	2.31	2.72	3.20	3.76	4.44	5.27
45	1.16	1.42	1.71	2.02	2.38	2.79	3.26	3.83	4.50
50	-	1.25	1.50	1.77	2.08	2.42	2.83	3.29	3.85
55	-	-	1.32	1.55	1.81	2.10	2.44	2.83	3.28
60	-	-	-	1.35	1.57	1.81	2.09	2.41	2.79
65	-	-	-	-	1.35	1.55	1.78	2.05	2.35

**Номинальная производительность при to = 5 °C, tc = 50 °C**

Холодопроизводительность	34 977	Вт
Потребляемая мощность	12 378	Вт
Потребляемый ток	20.70	А
Массовый расход	832	кг/ч
С.О.Р.	2.83	

to: Температура кипения в точке росы

tc: Температура конденсации в точке росы

Номинальные условия : Перегрев = 10 К, Переохлаждение = 0 К

**Настройки реле давления**

Макс. настр. реле высокого давл.	27.9	Бар(Отн.)
Мин. настр. реле низкого давл.	0.7	Бар(Отн.)
Давл. цикла с вакуумированием	0.9	Бар(Отн.)

**Звуковая мощность**

Уровень звуковой мощности	80	дБА
С акустическим чехлом	74	дБА

Все технические характеристики +/- 5%

Фирма «Данфосс» не несет ответственности за какие-либо ошибки в каталогах, брошюрах или в других печатных материалах. Фирма «Данфосс» сохраняет за собой право на изменения в своей продукции в любое время без уведомления, если только эти изменения в уже заказанных изделиях не потребуют изменений в оборудовании, определенным предварительно соглашением между фирмой «Данфосс» и Покупателем.

**Технические характеристики**
**Поршневой компрессор Манеуор MT160-4**
**Технические характеристики при 50 Гц, Стандартные условия ARI**
**R22**

Темп. конд., °C (tc)	Температура кипения, °C (to)							
	-25	-20	-15	-10	-5	0	5	10

**Холодопроизводительность, Вт**

30	11 949	15 724	20 310	25 818	32 355	40 034	48 962	59 251	71 010
35	10 758	14 390	18 787	24 060	30 319	37 672	46 230	56 103	67 401
40	9 658	13 117	17 296	22 305	28 254	35 253	43 411	52 838	63 644
45	8 663	11 919	15 849	20 565	26 174	32 788	40 515	49 467	59 751
50	-	10 807	14 459	18 850	24 091	30 289	37 557	46 002	55 736
55	-	-	13 138	17 175	22 016	27 770	34 547	42 457	51 610
60	-	-	-	15 552	19 963	25 243	31 500	38 844	47 385
65	-	-	-	-	17 945	22 719	28 426	35 174	43 075

**Потребляемая мощность, Вт**

30	6 153	6 858	7 525	8 129	8 643	9 042	9 300	9 391	9 289
35	6 462	7 210	7 934	8 607	9 205	9 700	10 067	10 281	10 316
40	6 723	7 523	8 312	9 064	9 753	10 354	10 841	11 187	11 368
45	6 928	7 789	8 652	9 492	10 283	10 999	11 614	12 102	12 438
50	-	8 000	8 948	9 885	10 786	11 626	12 378	13 017	13 518
55	-	-	9 191	10 235	11 256	12 229	13 128	13 927	14 601
60	-	-	-	10 535	11 685	12 801	13 856	14 824	15 681
65	-	-	-	-	12 067	13 334	14 554	15 702	16 750

**Потребляемый ток, Вт**

30	12.97	13.71	14.46	15.16	15.77	16.26	16.58	16.69	16.54
35	13.32	14.11	14.92	15.72	16.45	17.08	17.56	17.85	17.90
40	13.60	14.46	15.37	16.27	17.14	17.92	18.58	19.06	19.34
45	13.82	14.77	15.78	16.81	17.83	18.78	19.63	20.33	20.84
50	-	15.01	16.14	17.32	18.50	19.64	20.70	21.63	22.39
55	-	-	16.45	17.78	19.15	20.49	21.77	22.95	23.97
60	-	-	-	18.20	19.76	21.32	22.84	24.28	25.59
65	-	-	-	-	20.32	22.11	23.89	25.61	27.22

**Массовый расход, кг/ч**

30	245	319	407	510	630	769	930	1 114	1 323
35	227	301	389	491	611	750	909	1 092	1 300
40	212	285	371	472	590	727	885	1 066	1 272
45	198	269	353	452	568	703	858	1 036	1 239
50	-	255	336	432	544	676	828	1 002	1 201
55	-	-	319	411	520	647	794	964	1 158
60	-	-	-	390	494	616	758	923	1 111
65	-	-	-	-	467	583	719	877	1 060

**Холод. коэффициент**

30	1.94	2.29	2.70	3.18	3.74	4.43	5.26	6.31	7.64
35	1.66	2.00	2.37	2.80	3.29	3.88	4.59	5.46	6.53
40	1.44	1.74	2.08	2.46	2.90	3.40	4.00	4.72	5.60
45	1.25	1.53	1.83	2.17	2.55	2.98	3.49	4.09	4.80
50	-	1.35	1.62	1.91	2.23	2.61	3.03	3.53	4.12
55	-	-	1.43	1.68	1.96	2.27	2.63	3.05	3.53
60	-	-	-	1.48	1.71	1.97	2.27	2.62	3.02
65	-	-	-	-	1.49	1.70	1.95	2.24	2.57

**Номинальная производительность при to = 7.2 °C, tc = 54.4 °C**

Холодопроизводительность	38 273	Вт
Потребляемая мощность	13 396	Вт
Потребляемый ток	22.16	А
Массовый расход	871	кг/ч
С.О.Р.	2.86	

to: Температура кипения в точке росы

tc: Температура конденсации в точке росы

Номинальные условия : Перегрев = 11.1 К , Переохлаждение = 8.3

К

**Настройки реле давления**

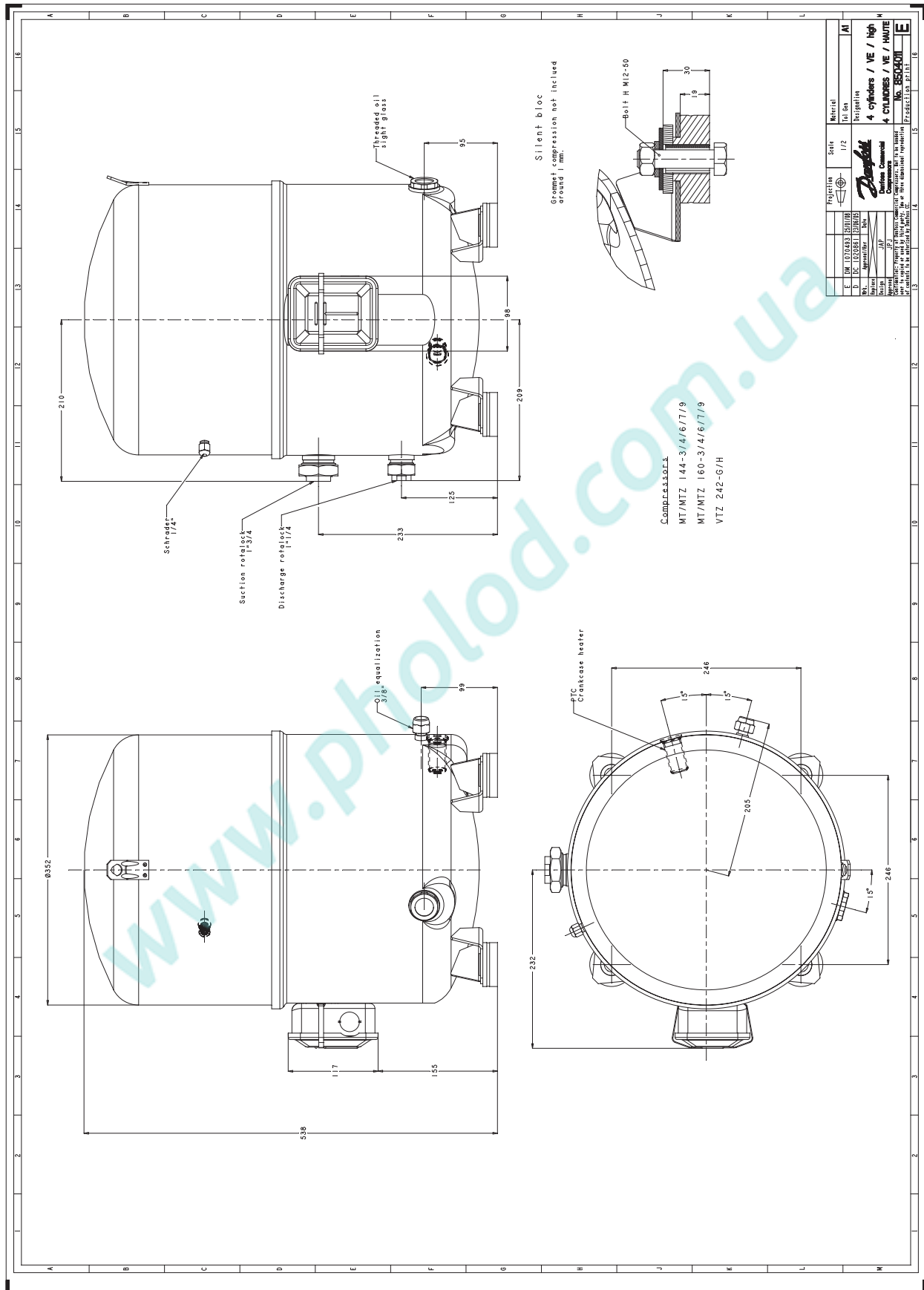
Макс. настр. реле высокого давл.	27.9	Бар(Отн.)
Мин. настр. реле низкого давл.	0.7	Бар(Отн.)
Давл. цикла с вакуумированием	0.9	Бар(Отн.)

**Звуковая мощность**

Уровень звуковой мощности	80	дБА
С акустическим чехлом	74	дБА

Все технические характеристики +/- 5%

Фирма «Данфосс» не несет ответственности за какие-либо ошибки в каталогах, брошюрах или в других печатных материалах. Фирма «Данфосс» сохраняет за собой право на изменения в своей продукции в любое время без уведомления, если только эти изменения в уже заказанных изделиях не потребуют изменений в оборудовании, определенным предварительным соглашением между фирмой «Данфосс» и Покупателем.



Фирма «Данфосс» не несет ответственности за какие-либо ошибки в каталогах, брошюрах или в других печатных материалах. Фирма «Данфосс» сохраняет за собой право на изменения в своей продукции в любое время без уведомления, если только эти изменения в уже заказанных изделиях не потребуют изменений в оборудовании, определенным предварительно соглашением между фирмой «Данфосс» и Покупателем.