

ИНВЕРТОРНЫЕ КОНДИЦИОНЕРЫ НАСТЕННОГО ТИПА

Серия **SRK-ZR-W**



для моделей 71 и 80

/ Power-Series /

SRK63/71/80/100ZR-W



Инверторные кондиционеры серии SRK-ZR-W – это серия мощных блоков на озонобезопасном фреоне R32. Она представлена четырьмя моделями производительностью 6.3, 7.1, 8.0 И 10.0 кВт. Это идеальный вариант для кондиционирования помещений большой площади. Благодаря применению технологии «Powerful Fan» мощный воздушный поток распространяется по помещению с высокой скоростью и на большие расстояния (до 20 м).



ХЛАДАГЕНТ НОВОГО ПОКОЛЕНИЯ. Сплит-системы SRK-ZR-W работают на озонобезопасном фреоне R32. Новый фреон имеет потенциал воздействия на глобальное потепление (GWP) на 68% ниже, чем фреон R410A. Но это не все преимущества нового хладагента. R32 обладает повышенной энергоэффективностью (на 5% выше, чем R410A), требует меньшего количества для заправки системы (по массе меньше R410A на 20%), значительно проще в обращении, легко утилизируется.



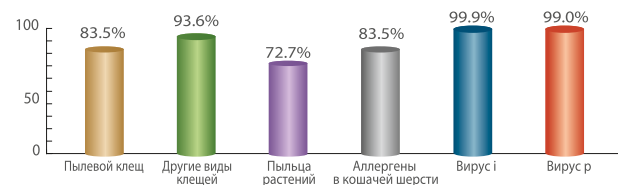
С АЛЛЕРГЕНАМИ. В комплект поставки внутренних блоков серии SRK-ZR-W входят фильтры тонкой очистки воздуха.

Фотокаталитический фильтр сохраняет воздух свежим, устраняя неприятные запахи. Фильтр многоразовый. Для восстановления дезодорирующей функции необходимо промыть его водой и высушить на солнце.

Фильтр на природных энзимах задерживает болезнетворные организмы, энзимы разрушают клеточные стенки микроорганизмов, после чего практически 100% бактерий, грибков и вирусов погибают, а из кондиционера поступает чистый воздух.



УДОБНЫЕ ПРИ МОНТАЖЕ. Большая длина труб (до 30 м) и перепад высот (до 20 м) фреоновой магистрали практически не накладывает ограничений при выборе места установки системы. Таким образом, наружный блок можно разместить там, где он не будет портить внешний вид фасада здания или мешать соседям.



УНИЧТОЖАЮТ ВИРУСЫ И БАКТЕРИИ, БОРЮТСЯ





РЕАКТИВНЫЙ ПОТОК. Используя технологии авиационного строения в моделях большой мощности инженерам MHI удалось достичь высокой скорости воздушного потока при сохранении низкого уровня шума. Длина воздушной струи модели SRK100ZR-W – 20 м.

Эти кондиционеры идеальны для обслуживания больших помещений: кафе, конференц-залов, торговых площадей и т.д.


ФУНКЦИИ СОХРАНЕНИЯ ЭНЕРГИИ

СИСТЕМЫ И ФИЛЬТРЫ ПО ОЧИСТКЕ ВОЗДУХА

ФУНКЦИИ ВОЗДУХОРАСПРЕДЕЛЕНИЯ

ФУНКЦИИ КОМФОРТА

ДРУГИЕ


SRC63ZR-W



SRC71ZR-W
SRC80ZR-W
FDC100VNP-W

Характеристики	Модель внутреннего блока		SRK63ZR-W	SRK71ZR-W	SRK80ZR-W	SRK100ZR-W
	Модель наружного блока		SRC63ZR-W	SRC71ZR-W	SRC80ZR-W	FDC100VNP-W
Электропитание		ф/В/Гц	1/220-240/50			
Холодопроизводительность	Номин(Мин-Макс)	кВт	6.3 (1.2 - 7.4)	7.1 (2.3 - 7.8)	8.0 (2.3 - 9.7)	9.6 (2.1 - 9.6)
Теплопроизводительность	Номин(Мин-Макс)	кВт	7.1 (0.8 - 9.3)	8.0 (2.0 - 10.8)	9.0 (2.1 - 11.2)	10.0 (1.7 - 10.4)
Номин. потребляемая мощность	Охлаждение/Обогрев	кВт	1.63/1.64	1.93/1.95	2.09/2.27	3.10 / 2.80
Коэффициент энергоэффективности	Охлаждение/Обогрев	EER/COP	3.87/4.33	3.68/4.10	3.83/3.96	3.10 / 3.57
Коэффициент сезонной энергоэффективности	Охлаждение/Обогрев	SEER/SCOP	8.10 /4.70	7.40/4.50	7.00 /4.40	6.11/4.14
Класс энергоэффективности	Охлаждение/Обогрев		A++/A++	A++/A+	A++/A+	A++/A+
Максимальный рабочий ток		A	14.5	17	17	19
Межблочный кабель		мм ²	4x1,5			
Уровень звукового давления внутреннего блока	Охлаждение	дБ(А)	25/35/39/44	25/37/41/44	26/39/44/47	27/40/45/48
	Обогрев	дБ(А)	28/34/38/44	28/35/39/46	29/36/41/47	30/38/43/48
Уровень звукового давления наружного блока	Охлаждение/Обогрев	дБ(А)	54/54	53/51	56/55	56/54
Расход воздуха внутреннего блока	Охлаждение	м ³ /ч	624 - 1230	624 - 1230	624 - 1410	624 - 1470
	Обогрев	м ³ /ч	786 - 1350	798 - 1500	810 - 1590	816 - 1650
Расход воздуха наружного блока	Охлаждение/Обогрев	м ³ /ч	2490/2490	3300/2610	3780/2970	3780/3300
Внешние габариты	внутренний блок (ВхШхГ)	мм	339x1197x262			
	наружный блок (ВхШхГ)	мм	640x800(+71)x290	750x880(+88)x340		
Масса	(внутренний/наружный)	кг	15.5/45.0	15.5/56.0	16.5/57.0	
Диаметр труб хладагента	Жидкость/Газ	мм (дюйм)	6.35 (1/4) / 12.7 (1/2)		6.35 (1/4) / 15.88 (5/8)	
Макс. длина трубопровода (длина, не требующая дозаправки) / Макс. перепад высот		м	30 (15) / 20			
Тип хладагента/ количество		кг	R32/1.25	R32/1.50	R32/1.60	R32/1.70
Рабочий диапазон наружных температур	Охлаждение	°C	-15~+46			
	Обогрев	°C	-15~+24			
Фильтры очистки воздуха			Противопылевой, антиаллергенный, фотокаталитический			

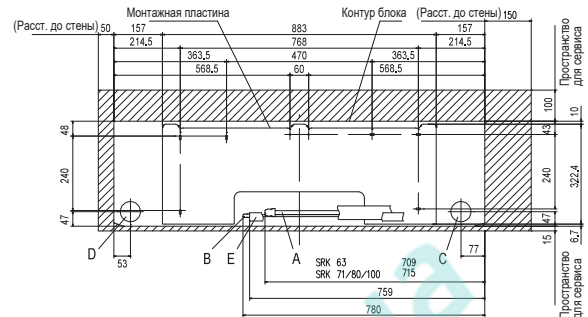
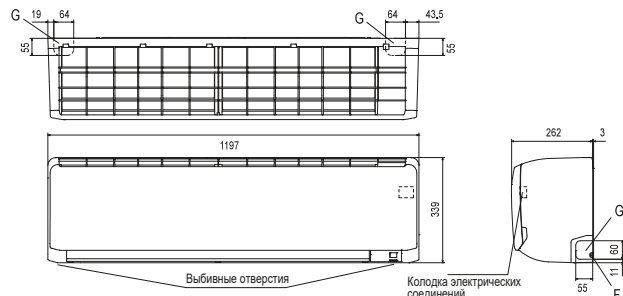
* Технические данные предоставлены в соответствии со стандартом (ISO-T1). Охлаждение: внутренняя темп. 27° CDB, 19° CWB, наружная темп. 35° CDB. Обогрев: внутренняя темп. 20° CDB, наружная темп. 7° CDB, 6° CWB.

* Уровень шума отражает показания полученные в результате измерений выполненных в безэховой камере. В нормальных условиях эксплуатации, данный уровень может незначительно отличаться.

ВНУТРЕННИЕ БЛОКИ

Ед.изм.: мм

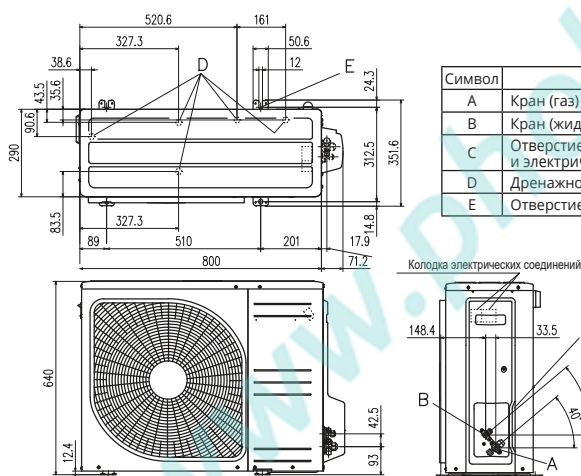
SRK63ZR-W, SRK71ZR-W, SRK80ZR-W, SRK100ZR-W



Символ	Расшифровка	
A	Штуцер (газ)	SRK 63 Ø12,7 (1/2") (Вальцовка) SRK 71,80,100 Ø15,88 (5/8") (Вальцовка)
B	Штуцер (жидкость)	SRK 63,71,80 Ø6,35 (1/4") (Вальцовка) SRK 100 Ø9,52 (3/8") (Вальцовка)
C	Отверстие в стене при правом подключении	Ø65
D	Отверстие в стене при левом подключении	Ø65
E	Дренажный шланг	Наружный диаметр штуцера Ø16
F	Выбивное отверстие для провода	
G	Выбивное отверстие для труб	

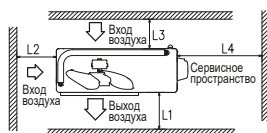
НАРУЖНЫЕ БЛОКИ

SRC63ZR-W



Символ	Расшифровка	
A	Кран (газ)	Ø12,7 (1/2") (Вальцовка)
B	Кран (жидкость)	Ø6,35 (1/4") (Вальцовка)
C	Отверстие для подсоединения труб и электрических кабелей	
D	Дренажное отверстие	Ø20x5шт
E	Отверстие для крепления блока	M10x4шт

Пространство для установки
Высота ограждения не более 1200 мм



Минимальные размеры для установки

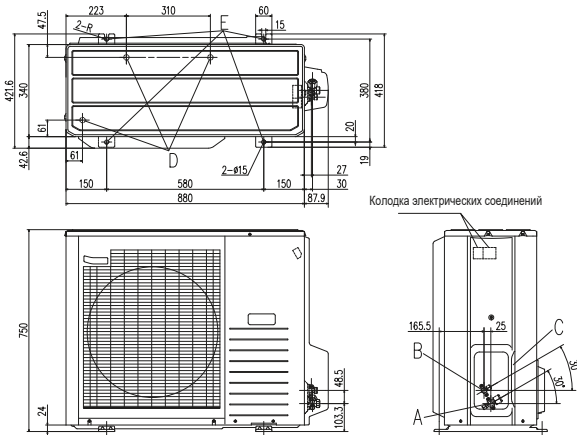
Вариант Размер	I	II	III	IV
L1	Открыто	280	280	180
L2	100	75	Открыто	Открыто
L3	100	80	80	80
L4	250	Открыто	250	Открыто

ТЕХНИЧЕСКИЕ ДАННЫЕ

НАРУЖНЫЕ БЛОКИ

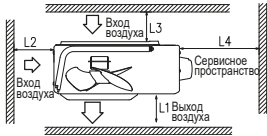
Ед.изм.: мм

SRC71ZR-W, SRC80ZR-W, FDC100VNP-W



Символ	Расшифровка	
A	Кран (газ)	Ø15,88 (5/8") (Вальцовка)
B	Кран (жидкость)	Ø6,35 (1/4") (Вальцовка)
C	Отверстие для подсоединения труб и электрических кабелей	
D	Дренажное отверстие	Ø20x3шт
E	Отверстие для крепления блока	M10x4шт

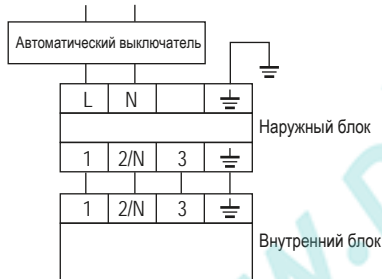
Пространство для установки
Высота ограждения не более 1200 мм



Минимальные размеры для установки

Вариант Размер	I	II	III
L1	Открыто	Открыто	500
L2	300	250	Открыто
L3	100	150	100
L4	250	250	250

СХЕМА ЭЛЕКТРИЧЕСКИХ СОЕДИНЕНИЙ



Кабель электропитания (рекомендуемый автоматический выключатель):
 SRC63ZR: 3x2,5 мм² (16A)
 SRC71-80ZR: 3x2,5 мм² (20A)
 FDC100VNP: 3x2,5 мм² (20A)
 Межблочный кабель: 4x1,5 мм²