

СОВЕРШЕНСТВО В ДВИЖЕНИИ

Осевые вентиляторы

Главный каталог 2012

Королевский Класс вентиляторов, систем управления и электродвигателей

ZIEHL-ABEGG 

Интеллектуальные системы обработки воздуха

При отсутствии внешних воздействий воздух неподвижен. Однако при возникновении, например, перепада температур, он приходит в движение. При этом неуправляемое движение воздуха часто оказывается вредным для нашего здоровья. Но движение воздуха можно сделать максимально полезным. Для этого мы рекомендуем применять наши интеллектуальные решения в области вентиляции и соответствующих устройств управления. Наши решения эффективны, надежны и отвечают самым строгим требованиям, предъявляемым к современным системам кондиционирования воздуха.

Компания ZIEHL-ABEGG является мировым лидером среди поставщиков вентиляторов и соответствующих систем управления. Вы всегда сможете подобрать вентиляторы, точно соответствующие требованиям конкретного проекта. Практичные люди ничего не оставляют на волю случая, они доверяют огромному опыту компании ZIEHL-ABEGG.

Программа FANselect

Подбирает оборудование просто и быстро!

Известная во всем мире программа подбора вентиляторов и компонентов системы вентиляции к вашим услугам.

Подробная информация на www.fanselect.info



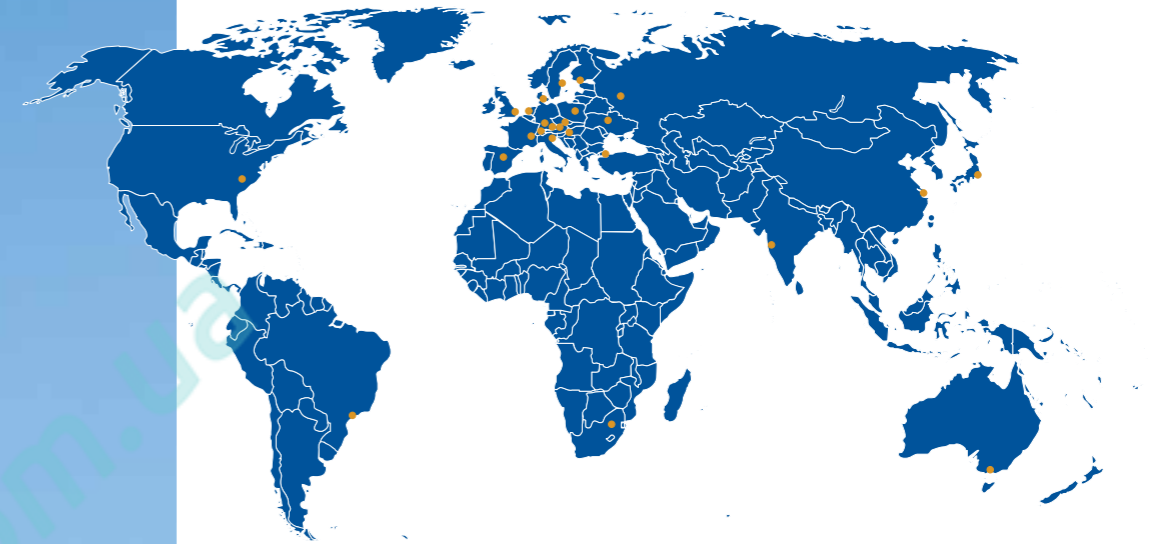
Подробные каталоги

по осевым вентиляторам (A01), радиальным вентиляторам (R01) и системам управления (E01), а также другие каталоги можно скачать на сайте www.ziehl-abegg.ru в разделе «Download» (Загрузка). По запросу мы с удовольствием пришлем каталоги, отпечатанные типографским способом.



Содержание

Компания ZIEHL-ABEGG			Страница 4	Общие сведения
Осевой вентилятор FE2owlet ECblue	серповидные лопасти рабочего колеса из высокопрочного композитного материала или алюминия, оптимизированные для моделей с полным раструбом и высокоэффективным двигателем с электронной коммутацией обмоток		Страница 20	FE2owlet ECblue
Осевой вентилятор FE2owlet	серповидные лопасти рабочего колеса из высокопрочного композитного материала или алюминия, оптимизированные для работы с полным раструбом		Страница 120	FE2owlet
Осевой вентилятор FB	рабочее колесо из алюминия или стали, оптимизировано для работы с коротким раструбом		Страница 258	FB
Осевой вентилятор FC	профилированное рабочее колесо из алюминия, оптимизировано для работы с полным раструбом		Страница 402	FC
Компоненты			Страница 524	Компоненты
Системы управления			Страница 534	Системы управления
Общая техническая информация			Страница 598	Приложение
Ziehl-Abegg в мире			Страница 620	



Более 100 лет компания ZIEHL-ABEGG стремится к совершенству в области воздухообрабатывающего оборудования, устройств управления и приводов. Предприятие, основу которому положило изобретение Эмилем Цилем первых электродвигателей с внешним ротором, сегодня превратилось в успешную компанию с широкой сетью представительств во всем мире. Компания ZIEHL-ABEGG является пионером в области технологий будущего, отвечающих самым строгим требованиям как по обеспечению комфорта потребителей, так и по экологической безопасности.

Думайте о будущем – выбирайте ZIEHL-ABEGG

Откройте для себя мир вентиляционного оборудования, систем управления и приводов ZIEHL-ABEGG. Мир, где ежедневно рождаются новые идеи, а уникальные технологии воплощаются в реальность. Мир, где непревзойденное качество является единственной мерой эффективности каждого нового решения.

Добро пожаловать в наш прекрасный мир!

Добро пожаловать в высшую лигу!

От вентиляторов и электродвигателей до соответствующих систем управления

Наше уникальное предложение – ваше преимущество

Самое важное для нас, чтобы наши системы как можно точнее отвечали вашим требованиям. Будь то холодильная техника, системы кондиционирования воздуха или технологические процессы – наше оборудование доставит воздух в нужное место и в нужное время. Общая площадь расположенных по всему миру производственных помещений, в которых изготавливаются наши высокотехнологичные вентиляторы, превышает 100 000 квадратных метров. В самом современном технологическом центре, в городе Кюнцельзау, где расположена также штаб-квартира компании, работают более 100 инженеров и техников. Применение **крупнейшего в мире стенда для аэродинамических и акустических испытаний вентиляторов** позволяет обнаружить и устранить любые вибрации и шумы. Это гарантирует соответствие вентиляторов самым жестким требованиям стандартов ISO и DIN. Продукция компании отмечена знаками **Высшее качество** и **Высшая эффективность** – поэтому ZIEHL-ABEGG, бесспорно, входит в состав Высшей лиги.

Крупнейший в мире современный испытательный стенд для вентиляторов в штаб-квартире компании в Кюнцельзау

Рисунок справа. Самые современные в мире линии по изготовлению вентиляторов, соответствующих требованиям самых жестких стандартов



Высшая лига ЕС-вентиляторов

ЕСblue – низкий уровень шума, высокая эффективность

Таковы отличительные особенности наших вентиляторов премиум класса, созданных по технологии ЕСblue. Применение новейших технологий в аэродинамике и в области создания электродвигателей делают наши вентиляторы исключительно эффективными и экономичными. Появление осевых вентиляторов нового поколения (таких как FE2owlet), в которых применена технология ЕСblue, стало настоящей революцией в области вентиляции. Данная технология является уникальной. При ее разработке использовались знания, заимствованные из бионики. Уникальная аэродинамически оптимизированная форма лопастей обеспечивает исключительную малозумность данных вентиляторов. Инновационный композитный материал **ZAmid**® нами также применяется в изготовлении рабочих колес Срго радиальных вентиляторов. Разработанные нашей компанией композитные материалы по прочности не уступают стали. Это обеспечивает исключительно длительный срок службы и отсутствие дефектов в вентиляторах с инновационной геометрией рабочего колеса. Уникальное рабочее колесо в сочетании с двигателем ЕСblue обеспечивает непревзойденные аэродинамические характеристики вентилятора, а пониженное потребление электроэнергии способствует защите окружающей среды.

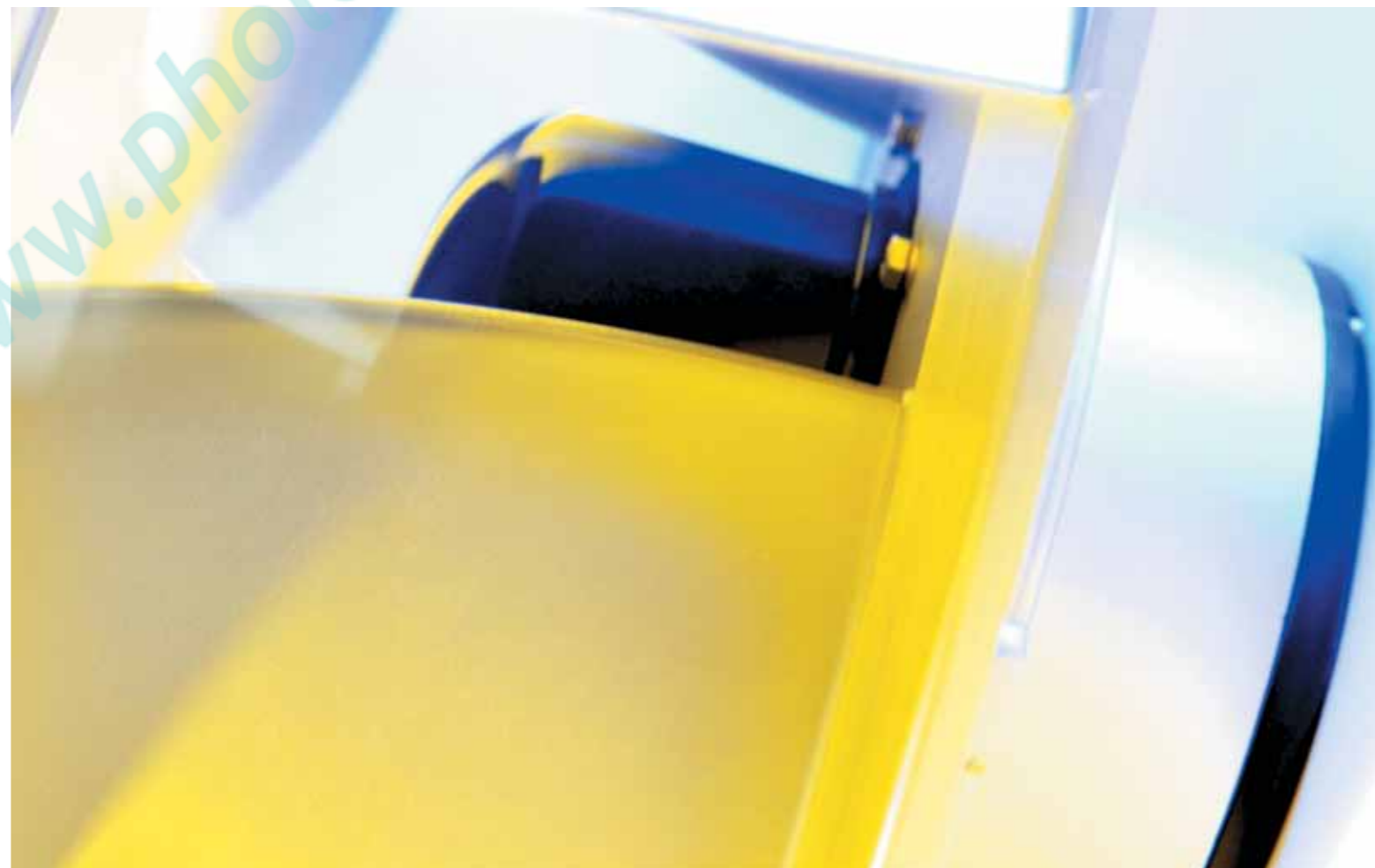
Технология ЕСblue для электродвигателей



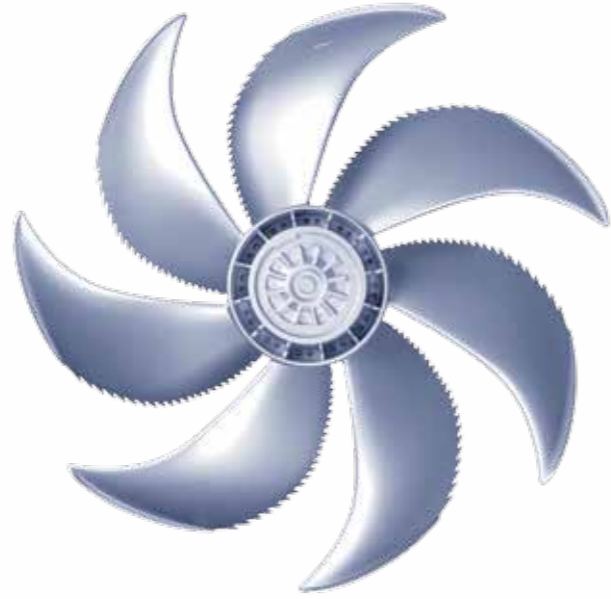
Благодаря применению двигателей ЕСblue и инновационного материала **ZAmid**®, обеспечивается максимальная эффективность и минимальное потребление электроэнергии.
Область применения: радиальные вентиляторы



Уникальная аэродинамически оптимизированная форма лопастей рабочего колеса вентилятора FE2owlet в сочетании с технологией ЕСblue



Высшая лига АС-вентиляторов



Мощные, надежные и высокотехнологичные двигатели переменного тока

Наши технологические разработки в области двигателей переменного тока нацелены в будущее. Сегодня мы поставляем современные вентиляторы с двигателями переменного тока для областей применения, которые характеризуются экстремальными рабочими температурами и повышенными требованиями к надежности конструкционных материалов. Имеющие простую конструкцию высококачественные электродвигатели сохраняют работоспособность даже в критических условиях эксплуатации. Вентиляторы с электродвигателями переменного тока применяются во многих отраслях промышленности и сельского хозяйства, где требуется высокая стабильность характеристик и стойкость к воздействию внешних факторов. Благодаря интеллектуальному регулированию с использованием таких компонентов, как преобразователь частоты Fcontrol компании ZIEHL-ABEGG, высокоэффективные экологичные вентиляторы с электродвигателями переменного тока по праву относятся к оборудованию экстра-класса. Не требующие технического обслуживания электродвигатели переменного тока – это надежные инвестиции в будущее.

Двигатели переменного тока – высокая надежность



Компетентность в сфере обработки воздуха

Директива ErP

Подписав Киотский протокол, Европейский Союз обязался сократить выбросы CO₂ к 2020 году не менее чем на 20 %. Средством достижения этой цели являются принятые Европейским Союзом в 2005 г. директива EuP (Energy using Products – продукты, потребляющие энергию) и в 2009 г. директива ErP (Energy related Products – продукты, связанные с энергией), также известные в Германии как директивы по экологичному проектированию.

В отношении вентиляторов директива ErP определяет минимальный КПД установок мощностью от 125 Вт до 500 кВт, при этом в будущем в Европе «пожиратели энергии» будут выведены из употребления. Реализация требований директивы ErP будет происходить в два этапа: первый – до 2013 г., второй – до 2015 г. При этом значение энергоэффективности устанавливается на таком же уровне, как в директивах по низковольтному оборудованию и электромагнитной совместимости. Соблюдение требования к КПД системы является условием получения маркировки CE и, следовательно, необходимо для применения оборудования в государствах-членах ЕС. Система маркировки, аналогичная системе маркировки для холодильников или стиральных машин, для вентиляторов не предусмотрена, так как производитель практически не может влиять на условия монтажа вентилятора.

В каталоге при описании вентиляторов приведены соответствующие характеристики согласно директиве ErP.

Выбрав продукцию ZIEHL-ABEGG, вы можете уверенно смотреть в будущее: Компания ZIEHL-ABEGG не только строго следует требованиям директивы ErP, но и стремится превзойти их. Поэтому мы поставляем вентиляторы, которые уже сегодня отвечают требованиям завтрашнего дня!



Европейская Ассоциация Производителей Вентиляторов EVIA (European Ventilation Industry A) представляет данный сегмент рынка на уровне национальных и общеевропейских институтов.

EVIA – это платформа для стандартизации для производителей вентиляторов, которая также выполняет роль связующего звена между всеми организациями Европейского Союза, использующими вентиляторы в своей продукции или в своей деятельности. EVIA продвигает высокоэффективные вентиляторы на европейском рынке, способствуя достижению целей Европейского Союза по повышению энергоэффективности оборудования.

Компания ZIEHL-ABEGG играла важную роль в создании ассоциации и сегодня поддерживает деятельность EVIA, активно сотрудничая с ней в рамках рабочих групп. Кроме того, компания ZIEHL-ABEGG назначена председателем ассоциации.

Пошаговая инструкция по подбору вентиляторов

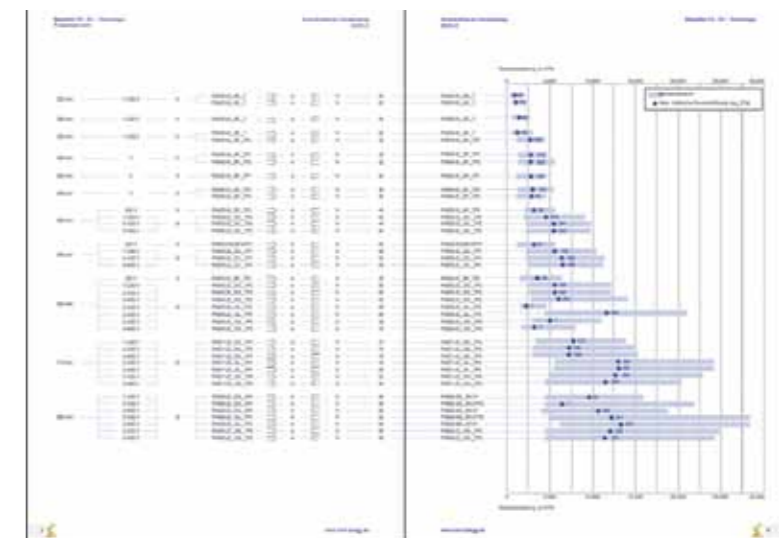
1. Обзор осевых вентиляторов

Посмотрите предлагаемые модели осевых вентиляторов и перейдите к соответствующей главе данного каталога.



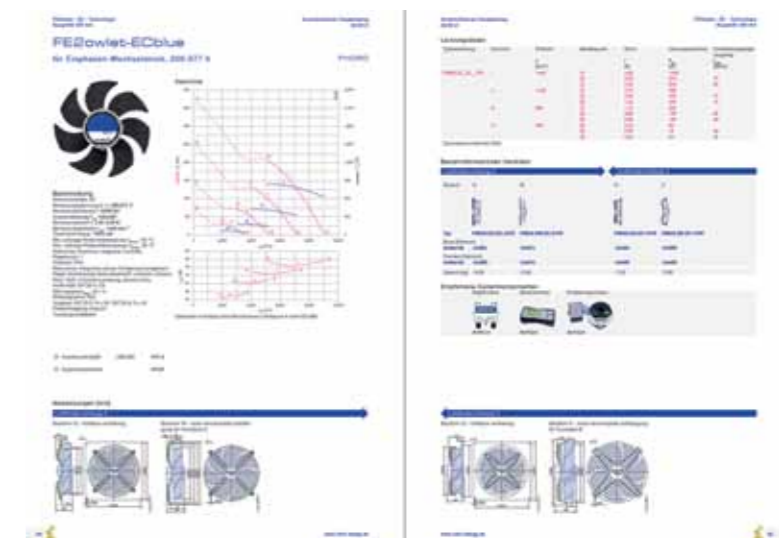
2. Быстрый подбор

Быстрый и точный подбор изделия осуществляется путем задания расхода воздуха и определения требуемых технических характеристик для заданного расхода.






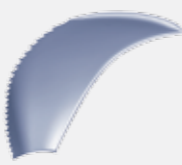




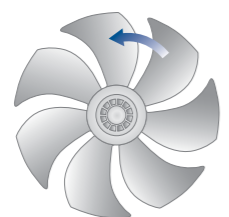
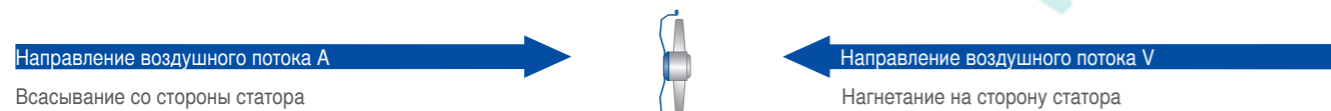
3. Характеристики изделия

Вся информация о выбранном вентиляторе представлена на соответствующем развороте каталога.

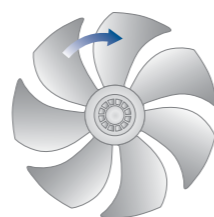


Обзор осевых вентиляторов

Осевой вентилятор	FE2owlet-ECblue	FE2owlet	FC	лопасти из листового металла FB
	☛ Страница 20	☛ Страница 120	☛ Страница 402	☛ Страница 258
				
конструкция лопастей				
Типоразмер	Направление воздушного потока	Направление воздушного потока	Направление воздушного потока	Направление воздушного потока
020		A → ←V		A → ←V
025	A → ←V	A → ←V	A → ←V	A → ←V
030	A → ←V	A → ←V	A → ←V	A → ←V
031		A → ←V	A → ←V	A → ←V
035	A → ←V	A → ←V	A → ←V	A → ←V
040	A → ←V	A → ←V	A → ←V	←V
042	A → ←V	A → ←V		A → ←V
045	A → ←V	A → ←V	A → ←V	←V
050	A → ←V	A → ←V	A → ←V	A → ←V
056	A → ←V	A → ←V	A → ←V	A → ←V
063	A → ←V	A → ←V	A → ←V	←V
065			A → ←V	A → ←V
071	A → ←V	A → ←V	A → ←V	
080	A → ←V	←V	A → ←V	
091	A → ←V	A → ←V	A → ←V	
100	A → ←V	A → ←V	A → ←V	
112			A → ←V	
125			A → ←V	
A → ←V	по запросу			



KL2065
Вращение против часовой стрелки, если смотреть на ротор



KL2064
Вращение по часовой стрелке, если смотреть на ротор

Техническое описание

FE2owlet-ECblue

Описание

Рабочее колесо с серповидными лопастями, профиль которых разработан на основе бионики, и высокоэффективный двигатель ECblue
Ø 250 ... 1000 мм
Оптимизировано для работы с полным раструбом
Регулирование частоты вращения в диапазоне 0-100 %

Применение

Системы кондиционирования, холодильное оборудование, тепловые насосы, системы охлаждения трансформаторов и т. п.

Преимущества:

Вентиляторы FE2owlet серии FN отличаются исключительно низким уровнем шума и высоким КПД. Благодаря применению технологии ECblue данный вентилятор представляет собой уникальный, инновационный продукт.

Вентиляторы ECblue компании ZIEHL-ABEGG в стандартном исполнении предназначены для функционирования при температуре окружающего воздуха до 70 °C. По запросу поставляются вентиляторы, предназначенные для функционирования при температуре окружающего воздуха до 80 °C.



FE2owlet

Описание

Рабочее колесо с серповидными лопастями, профиль которых разработан на основе бионики, и традиционными асинхронными двигателями
Ø 250 ... 1000 мм
Оптимизировано для работы с полным раструбом
Регулирование частоты вращения в диапазоне 0-100 %

Применение

Системы кондиционирования, холодильное оборудование, тепловые насосы, системы охлаждения трансформаторов и т. п.

Преимущества:

Вентиляторы FE2owlet серии FN отличаются исключительно низким уровнем шума и высоким КПД.



- Общие сведения
- FE2owlet-ECblue
- FE2owlet
- FB
- FC
- Компоненты
- Системы управления
- Приложение

FB

Описание
Лопастей из листового алюминия
Ø 200630 мм
Оптимизированы для работы в коротком растребе.
Три угла атаки лопастей рабочего колеса
Регулирование скорости вращения в диапазоне от 0 до 100 %.

Применение
преимущественно холодильное оборудование / тепловые насосы с коротким растробом

Преимущества:
Вентиляторы FB используются преимущественно с коротким растробом, см. раздел с примерами монтажа.

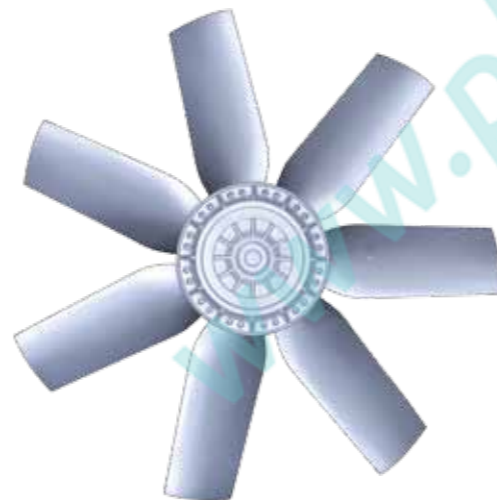


FC

Описание
Профилированные лопасти из литого алюминия
Ø 315 ... 1250 мм
Оптимизированы для работы в полном растребе
Регулирование скорости вращения в диапазоне от 0 до 100 %.

Применение
Кондиционирование воздуха и охлаждение, сельское хозяйство, охлаждение трансформаторов и прокатных станков, сушка древесины, промышленность, машиностроение

Преимущества:
Вентиляторы серии FC с профилированными лопастями из литого алюминия отличаются очень высоким КПД, поэтому они предназначены для использования в системах вентиляции с повышенными требованиями к аэродинамическим характеристикам (см. раздел с указаниями по монтажу).



Данные, необходимые для заказа
Тип и артикульный номер

Пример
Тип: FN050-4EQ.4I.A7P1
Артикульный номер: 140084

Пример

FN 050 - 4 E Q . 4 I . A 7 P 1

Осевой вентилятор	
FB	
FC	
FN	
Типоразмер вентилятора	
Диаметр рабочего колеса 450 мм	045
Диаметр рабочего колеса 500 мм	050
и т. д.	
Число полюсов	
2 полюса	2
4 полюса	4
4-4-полюсный	V
6 полюсов	6
6-6-полюсный	S
8 полюсов	8
8-8-полюсный	A
10 полюсов	Z
10-10-полюсный	M
12-12-полюсный	N
Тип электродвигателя	
трехфазный двигатель переменного тока	D
однофазный двигатель переменного тока	E
ЕС-двигатель с внешним ротором и контроллером	I
Конструктивное исполнение	
Без крепежных элементов	A
Полный растроб	Q
квадратная монтажная пластина	L
монтажное кольцо	L
Монтажное кольцо	L
с одним фланцем	H
Обечайка	F
с двумя фланцами	F
Решетка, крепящаяся в осевом направлении	D
для работы с полным растробом Q и L / направление воздушного потока A	D
для короткого растреба E / направление воздушного потока A	W
для короткого растреба E / направление воздушного потока V	K
Решетка, крепящаяся в осевом направлении к фланцу полного растреба монтажных колец H и L или пластины Q / направление воздушного потока V	I
Решетка, крепящаяся с внешней стороны	S
Решетка, крепящаяся с внешней стороны, для полного растреба Q или L / направление воздушного потока V	S
Типоразмер электродвигателя	
Всасывание со стороны статора	A
Нагнетание на сторону статора	V
Направление воздушного потока	
Всасывание со стороны статора	A
Нагнетание на сторону статора	V
Число лопастей рабочего колеса	
	7
Угол атаки лопастей рабочего колеса	
	P
Индекс лопасти рабочего колеса	
	1



Общие сведения

FE2owlet EObIue

FE2owlet

FB

FC

Компоненты

Системы управления

Приложение

Программа подбора FANselect

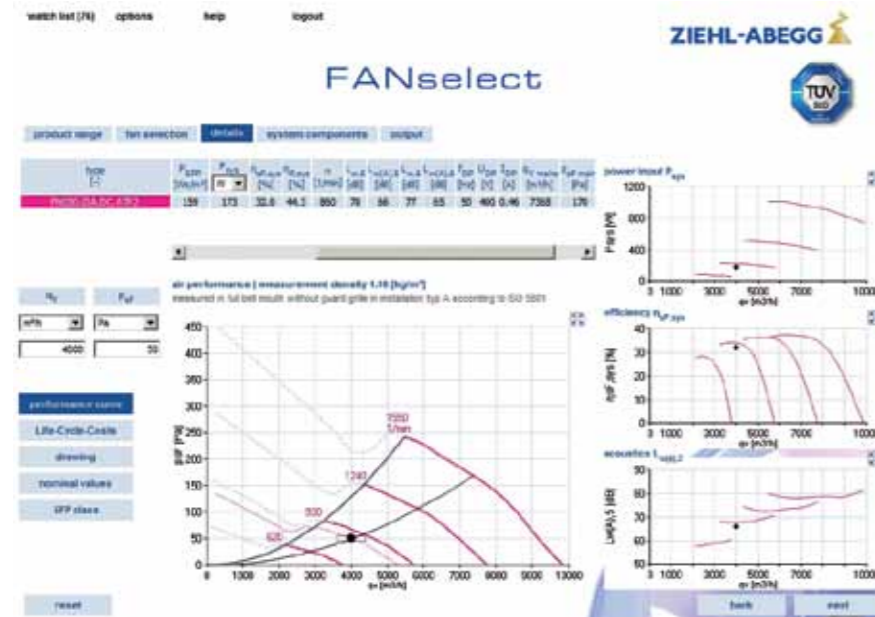
Лучшая в мире программа подбора вентиляторов



Программа FANselect, доступная на сайте www.fanselect.info, предназначена для подбора осевых и радиальных вентиляторов и соответствующих компонентов.

Помимо прочего, с помощью программы FANselect можно подобрать и рассчитать вентиляторы FE2owlet-ECblue и FE2owlet. Программа FANselect позволяет рассчитывать КПД, акустические характеристики, значение SFP и многое другое. Выбранную конфигурацию можно сохранить на своем компьютере или распечатать.

Программу подбора FANselect, включая библиотеку DLL, можно в любое время скачать на сайте www.fanselect.info.



www.pholod.com.ua

Общие сведения

FE2owlet-ECblue

FE2owlet

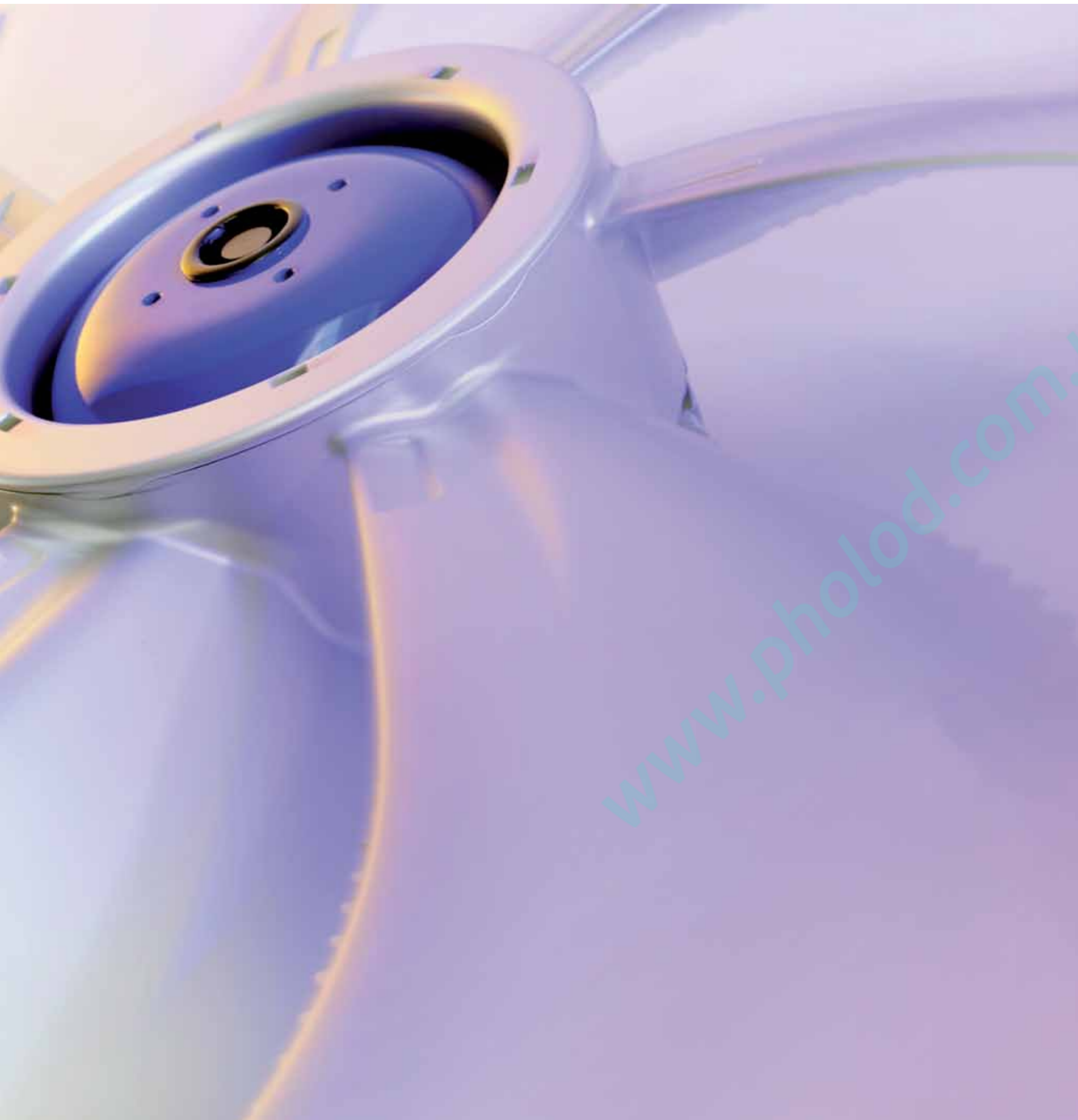
FB

FC

Компоненты

Системы управления

Приложение



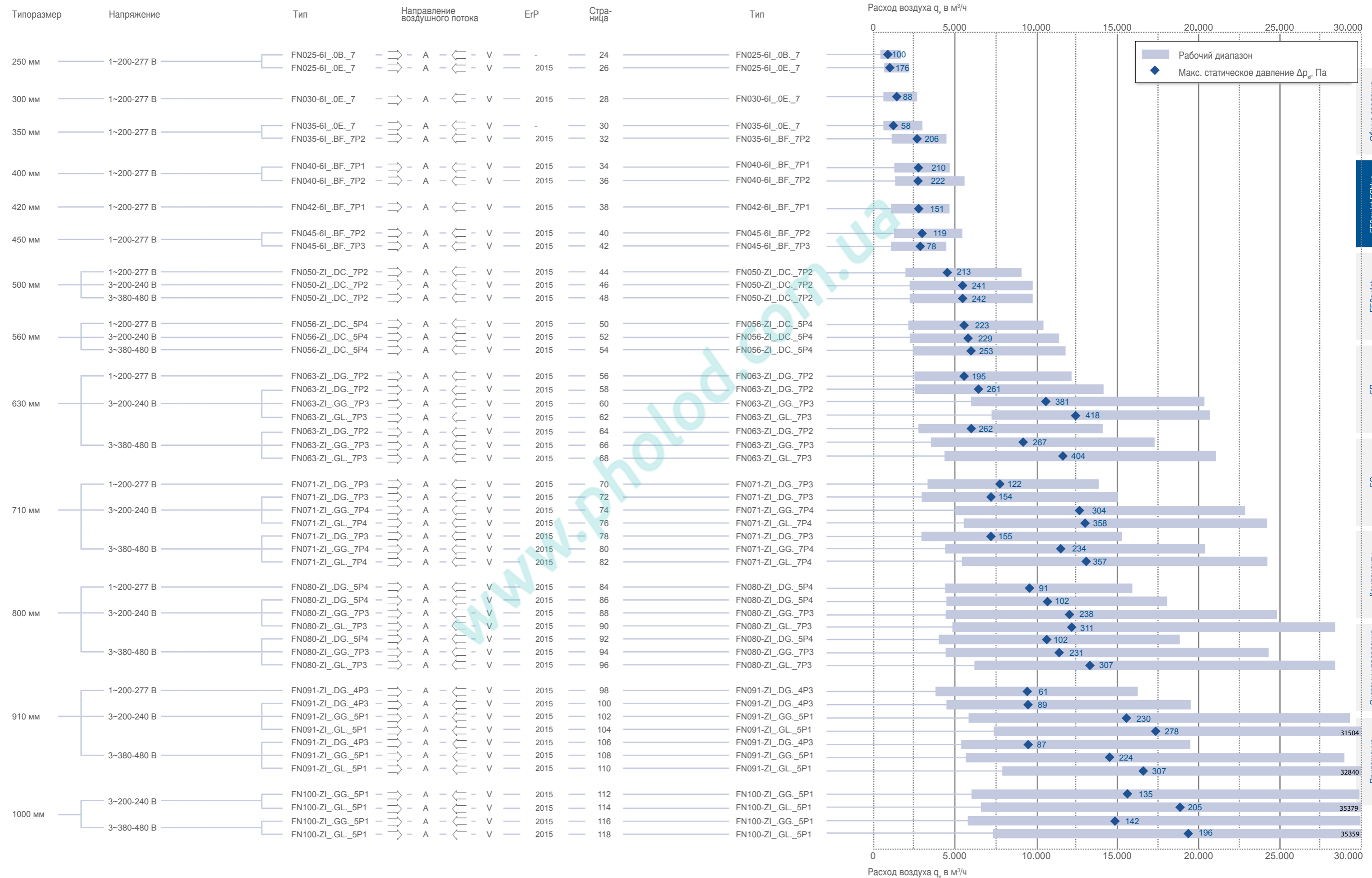
Осевые вентиляторы FE2owlet-ECblue

электронная коммутация обмоток

Обзор продукции

Быстрый подбор	Страница 22
Типоразмер 250	Страница 24
Типоразмер 300	Страница 28
Типоразмер 350	Страница 30
Типоразмер 400	Страница 34
Типоразмер 420	Страница 38
Типоразмер 450	Страница 40
Типоразмер 500	Страница 44
Типоразмер 560	Страница 50
Типоразмер 630	Страница 56
Типоразмер 710	Страница 70
Типоразмер 800	Страница 84
Типоразмер 910	Страница 98
Типоразмер 1000	Страница 112





Общие сведения

FE2owlet Eblue

FE2owlet

FB

FC

Компоненты

Системы управления

Приложение

FE2owlet-ECblue

для однофазной сети, 200-277 В

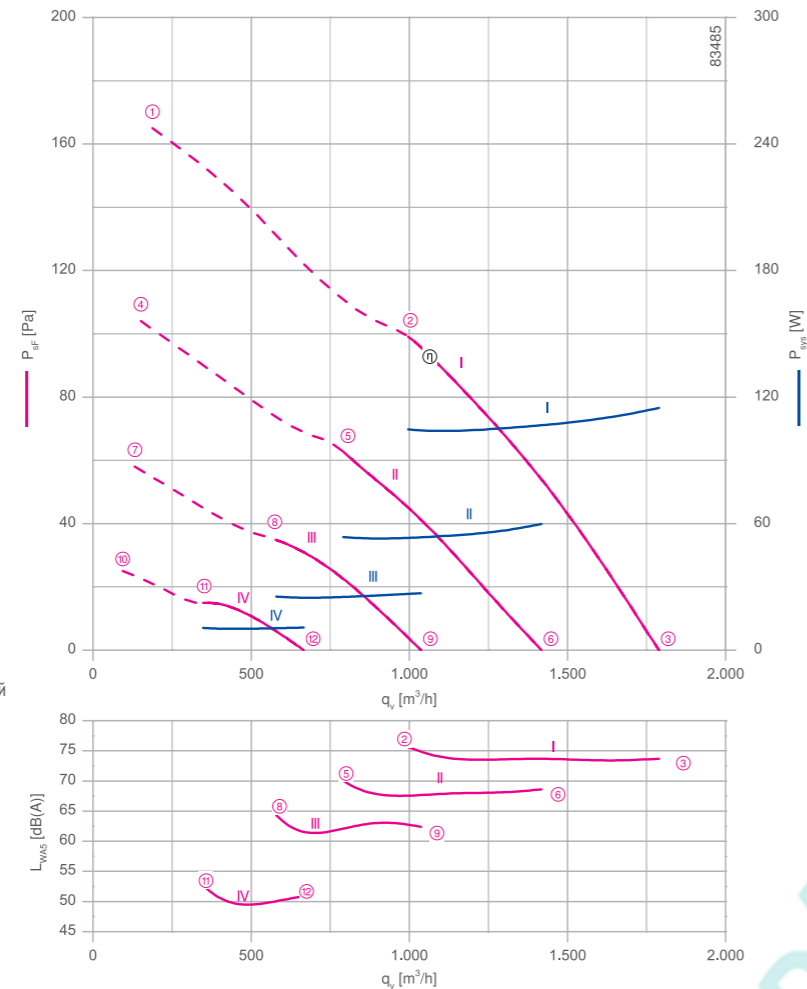
FN025



Описание

Тип двигателя: EC
Номинальное напряжение U: 1-фазный 200-277 В*
Номинальная частота f: 50/60 Гц*
Потребляемая мощность P_{sys} : 0,11 кВт*
Номинальный ток I: 0,90-0,65 А*
Номинальная частота вращения n_{max} : 2580 мин⁻¹
Класс нагревостойкости изоляции: THCL 155*
Мин. допустимая температура перемещаемой среды $t_{R(min)}$: -25 °С
Макс. допустимая температура перемещаемой среды $t_{R(max)}$: 60 °С
Электрическое подключение: Встроенный контроллер, оснащенный кабелем
Количество лопастей рабочего колеса: 7
Степень защиты: IP44
Защита электродвигателя: встроенная активная система регулирования температуры
Лопасты: Высокопрочный композитный материал, без лакокрасочного покрытия, цвет черный
Ротор: Сталь, порошковое покрытие, цвет ультрамарин
Соответствие: CE
Характеристики согласно требованиям директивы EeP
Не подпадает под действие директивы EeP ($P_1 < 125$ W)
* Данные, указанные на заводской табличке

Рабочие характеристики



➤ Схема электрических соединений KT00036A

Страница 606

➤ Компоненты

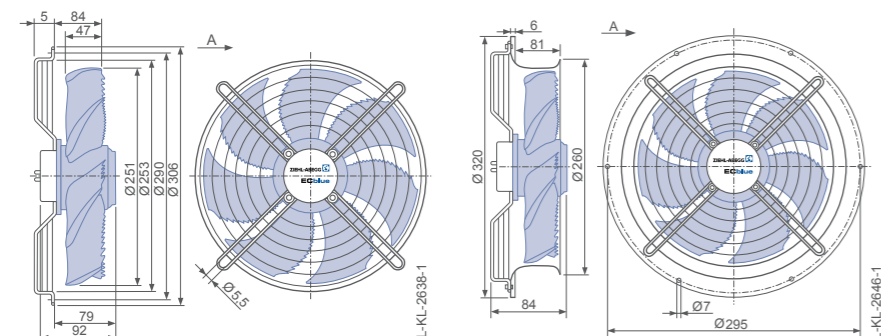
Страница 524

Размеры, мм

➔ Направление воздушного потока А

Конструктивное исполнение D – решетка, крепящаяся в осевом направлении, для полного растреба Q или L

Конструктивное исполнение L – монтажное кольцо с полным растремом



Технические характеристики

Тип	Рабочие характеристики	Крутящий момент	Рабочая точка	Ток	Потребляемая мощность	Уровень звуковой мощности на стороне всасывания
FN025-6I_0B_7	I	100	①	0.64	90	
		100	②	0.72	100	76
		100	③	0.78	110	74
	II	80	④	0.35	46	
		80	⑤	0.40	55	70
		80	⑥	0.44	60	69
	III	60	⑦	0.19	22	
		60	⑧	0.21	26	64
		60	⑨	0.22	28	62
	IV	40	⑩	0.11	10	
		40	⑪	0.11	10	51
		40	⑫	0.12	11	51

Токи рассчитаны для напряжения 230 В

Данные для заказа вентилятора

Тип	➔ Направление воздушного потока А		← Направление воздушного потока V		
	D	L	K	H	I
Тип	FN025-6ID.0B.A7	FN025-6IL.0B.A7	FN025-6IK.0B.V7	FN025-6IH.0B.V7	FN025-6II.0B.V7
Артикул №	140029	140033	140049	140045	140041
Масса, кг	2.50	3.50	2.90	3.50	2.50

Устройства управления

Блоки управления



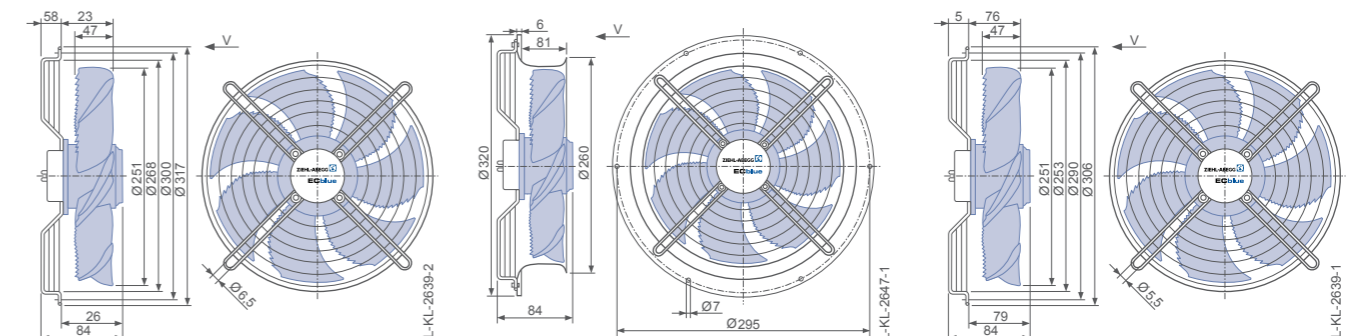
➤ Страница 544

➔ Направление воздушного потока V

Конструктивное исполнение K – решетка, крепящаяся в осевом направлении, для короткого растреба E

Конструктивное исполнение H – монтажное кольцо с полным растремом

Конструктивное исполнение I – решетка, крепящаяся в осевом направлении к фланцу полного растреба монтажных колец L и H или пластины Q



FE2owlet-ECblue

для однофазной сети, 200-277 В

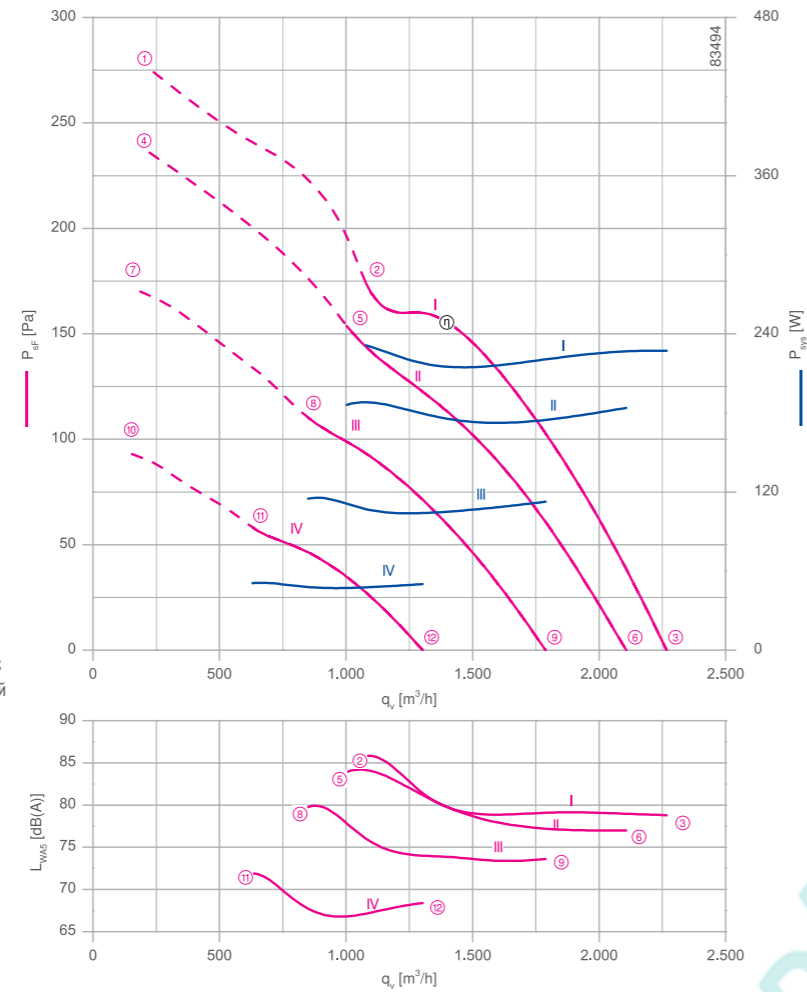
FN025



Описание

Тип двигателя: EC
Номинальное напряжение U: 1-фазный 200-277 В*
Номинальная частота f: 50/60 Гц*
Потребляемая мощность P_{sys} : 0,23 кВт*
Номинальный ток I: 1,65-1,20 А*
Номинальная частота вращения n_{max} : 3250 мин⁻¹
Класс нагревостойкости изоляции: THCL 155*
Мин. допустимая температура перемещаемой среды $t_{R(min)}$: -25 °С
Макс. допустимая температура перемещаемой среды $t_{R(max)}$: 60 °С
Электрическое подключение: Встроенный контроллер, оснащенный кабелем
Количество лопастей рабочего колеса: 7
Степень защиты: IP44
Защита электродвигателя: встроенная активная система регулирования температуры
Лопастей: Высокопрочный композитный материал, без лакокрасочного покрытия, цвет черный
Ротор: Сталь, порошковое покрытие, цвет ультрамарин
Соответствие: EeP 2015, CE
Характеристики согласно требованиям директивы EeP
КПД $\eta_{изм}$: 31,7 %
Эффективность: $N_{факт.} = 42,2 / N_{установка} = 40$ **
Встроенный контроллер электронной коммутации обмоток двигателя
* Данные, указанные на заводской табличке
** EeP 2015

Рабочие характеристики



Технические характеристики

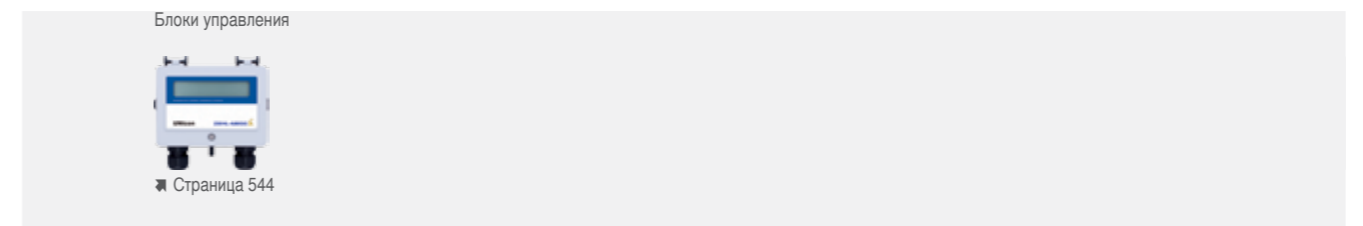
Тип	Рабочие характеристики	Крутящий момент	Рабочая точка	Ток	Потребляемая мощность	Уровень звуковой мощности на стороне всасывания
FN025-6I_0E_7	I	100	①	1.20	190	
		100	②	1.45	230	86
		100	③	1.45	230	79
	II	80	④	0.98	150	
		80	⑤	1.20	190	84
		80	⑥	1.20	180	77
	III	60	⑦	0.62	90	
		60	⑧	0.78	110	80
		60	⑨	0.76	110	74
	IV	40	⑩	0.31	42	
		40	⑪	0.38	50	72
		40	⑫	0.37	50	68

Токи рассчитаны для напряжения 230 В

Данные для заказа вентилятора

Тип	Направление воздушного потока А		Направление воздушного потока V		
	D	L	K	H	I
Тип	FN025-6ID.0E.A7	FN025-6IL.0E.A7	FN025-6IK.0E.V7	FN025-6IH.0E.V7	FN025-6II.0E.V7
Артикул №	140030	140034	140050	140046	140042
Масса, кг	3.00	4.00	3.40	4.00	3.00

Устройства управления



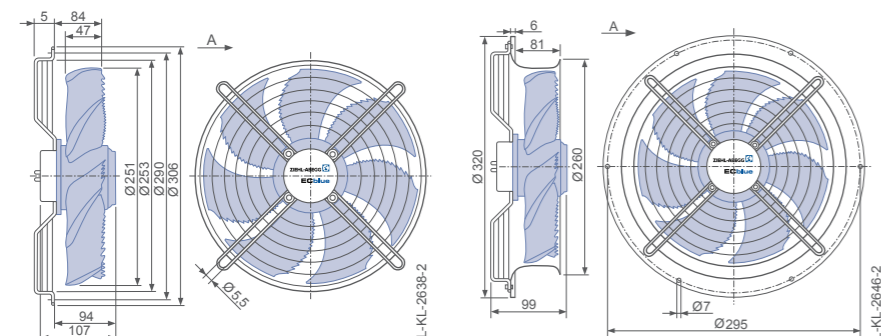
- Схема электрических соединений KT00036A Страница 606
- Компоненты Страница 524

Размеры, мм

Направление воздушного потока А

Конструктивное исполнение D – решетка, крепящаяся в осевом направлении, для полного растреба Q или L

Конструктивное исполнение L – монтажное кольцо с полным растребом

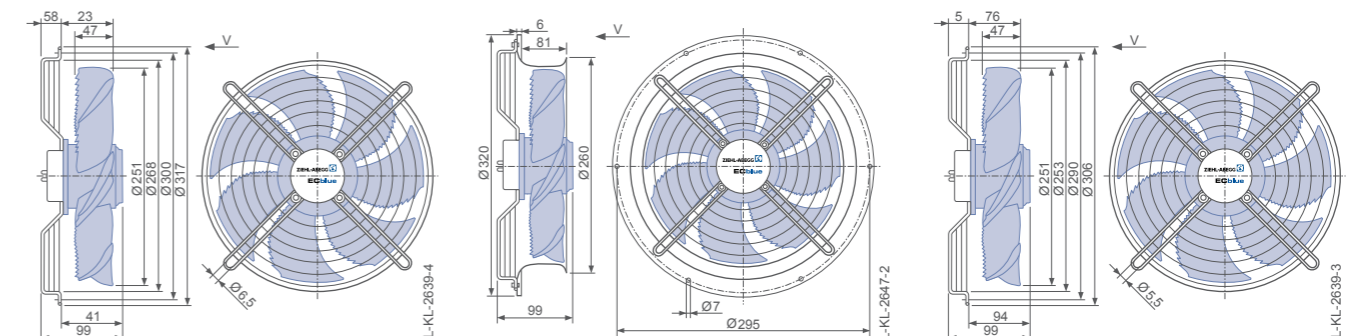


Направление воздушного потока V

Конструктивное исполнение K – решетка, крепящаяся в осевом направлении, для короткого растреба E

Конструктивное исполнение H – монтажное кольцо с полным растребом

Конструктивное исполнение I – решетка, крепящаяся в осевом направлении к фланцу полного растреба монтажных колец L и H или пластины Q



FE2owlet-ECblue

для однофазной сети, 200-277 В

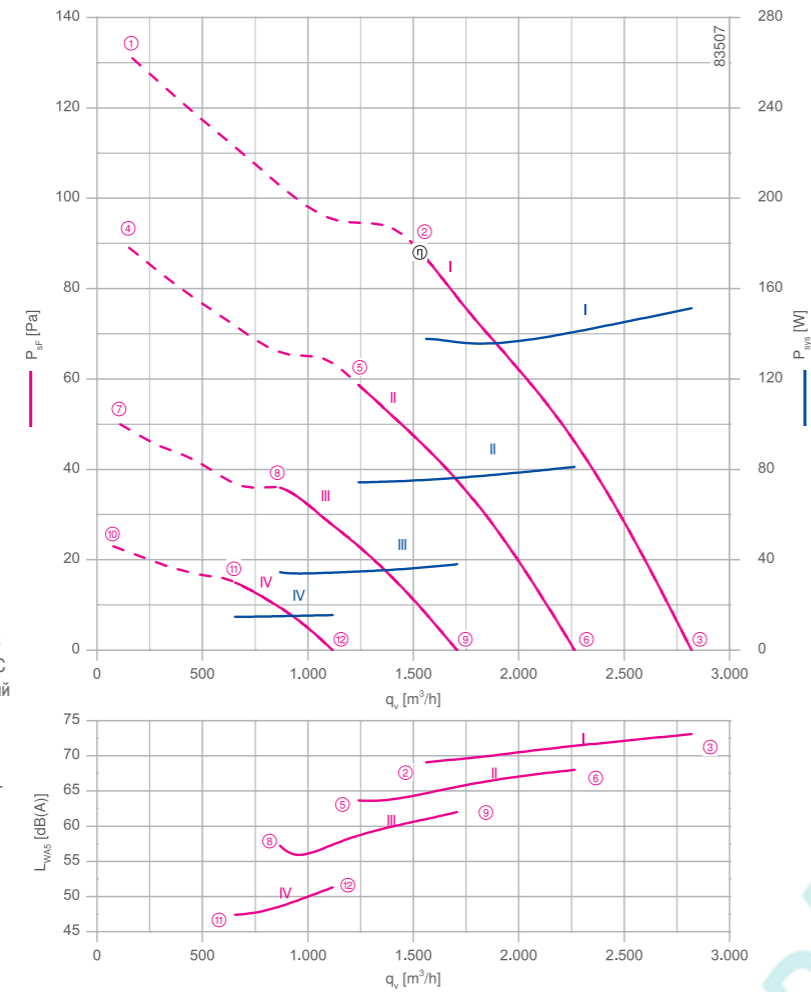
FN030



Описание

Тип двигателя: EC
Номинальное напряжение U: 1-фазный 200-277 В*
Номинальная частота f: 50/60 Гц*
Потребляемая мощность P_{sys} : 0,15 кВт*
Номинальный ток I: 1,15-0,84 А*
Номинальная частота вращения n_{max} : 1900 мин⁻¹
Класс нагревостойкости изоляции: THCL 155*
Мин. допустимая температура перемещаемой среды $t_{R(min)}$: -25 °С
Макс. допустимая температура перемещаемой среды $t_{R(max)}$: 60 °С
Электрическое подключение: Встроенный контроллер, оснащенный кабелем
Количество лопастей рабочего колеса: 7
Степень защиты: IP44
Защита электродвигателя: встроенная активная система регулирования температуры
Лопасты: Высокопрочный композитный материал, без лакокрасочного покрытия, цвет черный
Ротор: Сталь, порошковое покрытие, цвет ультрамарин
Соответствие: EeP 2015, CE
Характеристики согласно требованиям директивы EeP
КПД η_{rated} : 32,0 %
Эффективность: $N_{факт.} = 43,7 / N_{установка} = 40^{**}$
Встроенный контроллер электронной коммутации обмоток двигателя
* Данные, указанные на заводской табличке
** EeP 2015

Рабочие характеристики



Технические характеристики

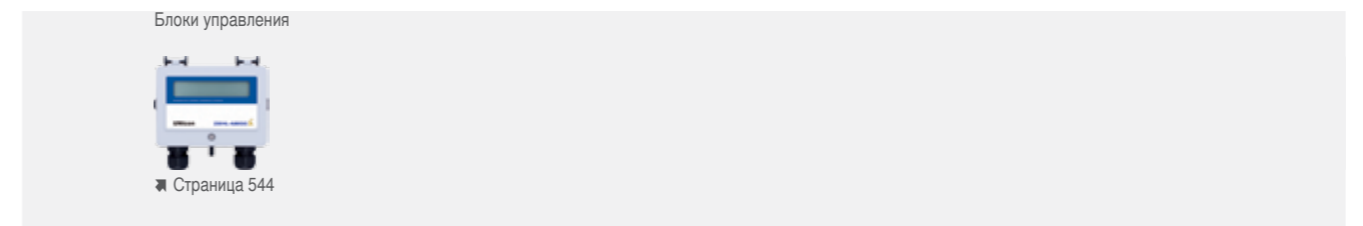
Тип	Рабочие характеристики	Крутящий момент	Рабочая точка	Ток	Потребляемая мощность	Уровень звуковой мощности на стороне всасывания
FN030-6I_0E_7	I	100	①	0.82	120	
		100	②	0.92	140	69
		100	③	1.00	150	73
	II	80	④	0.48	70	
		80	⑤	0.52	75	64
		80	⑥	0.58	80	68
	III	60	⑦	0.26	32	
		60	⑧	0.27	34	57
		60	⑨	0.29	38	62
	IV	40	⑩	0.14	14	
		40	⑪	0.15	15	47
		40	⑫	0.15	16	51

Токи рассчитаны для напряжения 230 В

Данные для заказа вентилятора

Тип	Направление воздушного потока А		Направление воздушного потока V		
	D	L	K	H	I
Тип	FN030-6ID.0E.A7	FN030-6IL.0E.A7	FN030-6IK.0E.V7	FN030-6IH.0E.V7	FN030-6II.0E.V7
Артикул №	140031	140035	140051	140047	140043
Масса, кг	3.70	5.30	3.90	5.30	3.70

Устройства управления



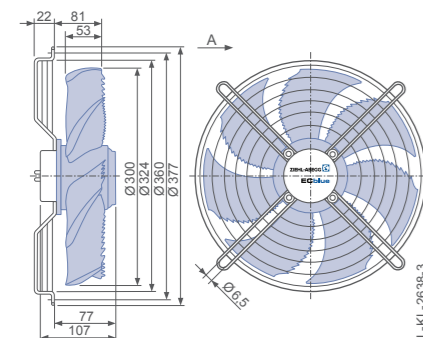
➤ Схема электрических соединений KT00036A Страница 606

➤ Компоненты Страница 524

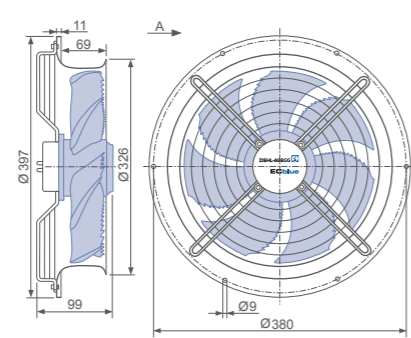
Размеры, мм

Направление воздушного потока А

Конструктивное исполнение D – решетка, крепящаяся в осевом направлении, для полного растреба Q или L

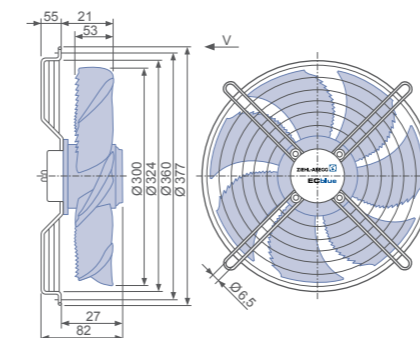


Конструктивное исполнение L – монтажное кольцо с полным растремом

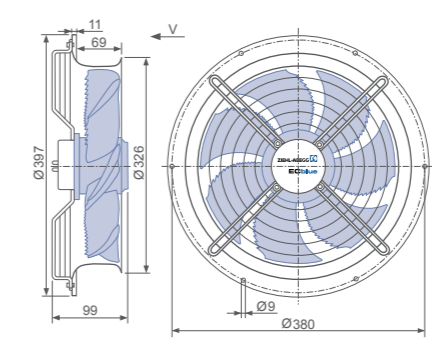


Направление воздушного потока V

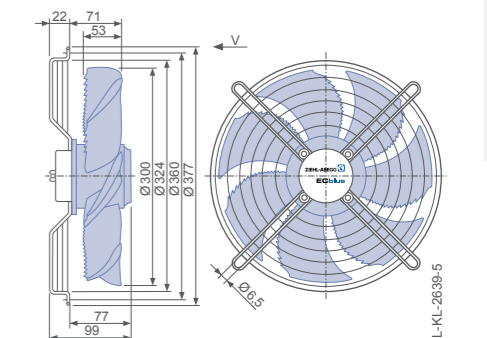
Конструктивное исполнение K – решетка, крепящаяся в осевом направлении, для короткого растреба E



Конструктивное исполнение H – монтажное кольцо с полным растремом



Конструктивное исполнение I – решетка, крепящаяся в осевом направлении к фланцу полного растреба монтажных колец L и H или пластины Q



FE2owlet-ECblue

для однофазной сети, 200-277 В

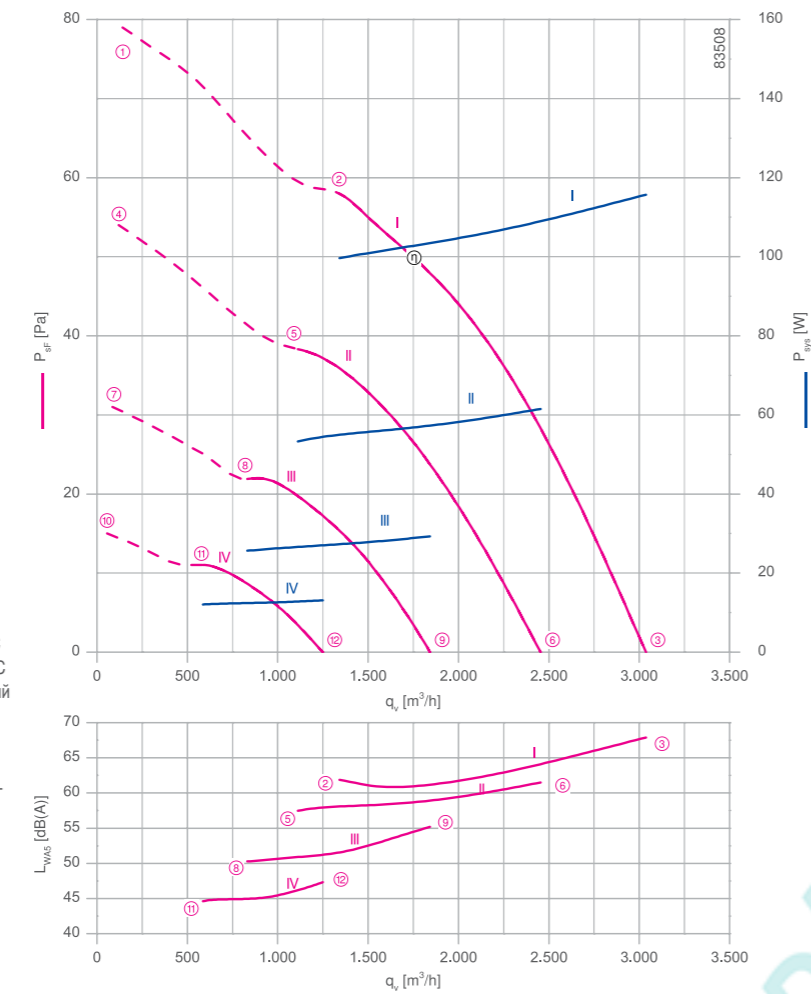
FN035



Описание

Тип двигателя: EC
Номинальное напряжение U: 1-фазный 200-277 В*
Номинальная частота f: 50/60 Гц*
Потребляемая мощность P_{sys} : 0,12 кВт*
Номинальный ток I: 0,90-0,65 А*
Номинальная частота вращения n_{max} : 1290 мин⁻¹
Класс нагревостойкости изоляции: THCL 155*
Мин. допустимая температура перемещаемой среды $t_{R(min)}$: -25 °С
Макс. допустимая температура перемещаемой среды $t_{R(max)}$: 60 °С
Электрическое подключение: Встроенный контроллер, оснащенный кабелем
Количество лопастей рабочего колеса: 7
Степень защиты: IP44
Защита электродвигателя: встроенная активная система регулирования температуры
Лопасты: Высокопрочный композитный материал, без лакокрасочного покрытия, цвет черный
Ротор: Сталь, порошковое покрытие, цвет ультрамарин
Соответствие: CE
Характеристики согласно требованиям директивы EeP
Не подпадает под действие директивы EeP ($P_1 < 125$ W)
* Данные, указанные на заводской табличке

Рабочие характеристики



➤ Схема электрических соединений КТ00036А

Страница 606

➤ Компоненты

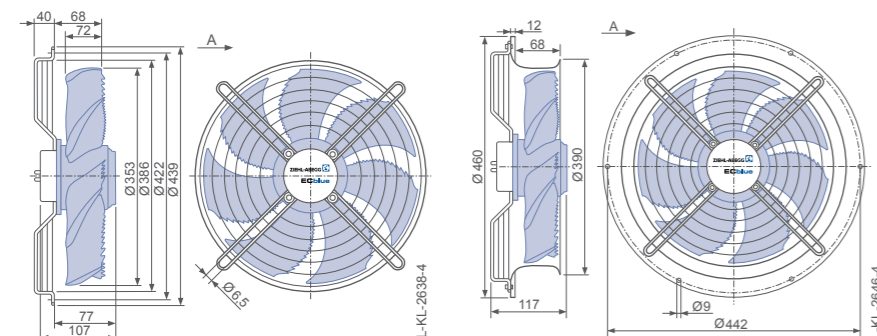
Страница 524

Размеры, мм

Направление воздушного потока А

Конструктивное исполнение D – решетка, крепящаяся в осевом направлении, для полного растреба Q или L

Конструктивное исполнение L – монтажное кольцо с полным растремом



Технические характеристики

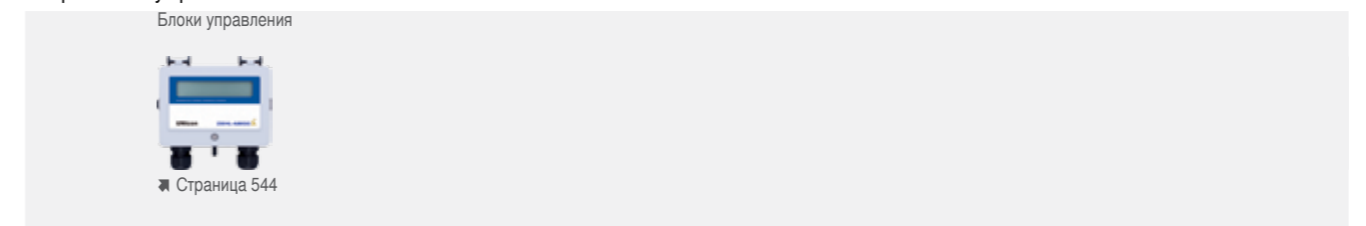
Тип	Рабочие характеристики	Крутящий момент	Рабочая точка	Ток	Потребляемая мощность	Уровень звуковой мощности на стороне всасывания
FN035-6I_0E_7	I	100	①	0.66	95	
		100	②	0.68	100	62
		100	③	0.78	120	68
	II	80	④	0.37	50	
		80	⑤	0.39	55	58
		80	⑥	0.44	60	62
	III	60	⑦	0.20	24	
		60	⑧	0.21	26	50
		60	⑨	0.24	30	55
	IV	40	⑩	0.12	12	
		40	⑪	0.13	12	45
		40	⑫	0.13	13	47

Токи рассчитаны для напряжения 230 В

Данные для заказа вентилятора

Тип	Направление воздушного потока А		Направление воздушного потока V		
	D	L	K	H	I
Тип	FN035-6ID.0E.A7	FN035-6IL.0E.A7	FN035-6IK.0E.V7	FN035-6IH.0E.V7	FN035-6II.0E.V7
Артикул №	140032	140036	140052	140048	140044
Масса, кг	4.40	6.40	4.80	6.40	4.40

Устройства управления

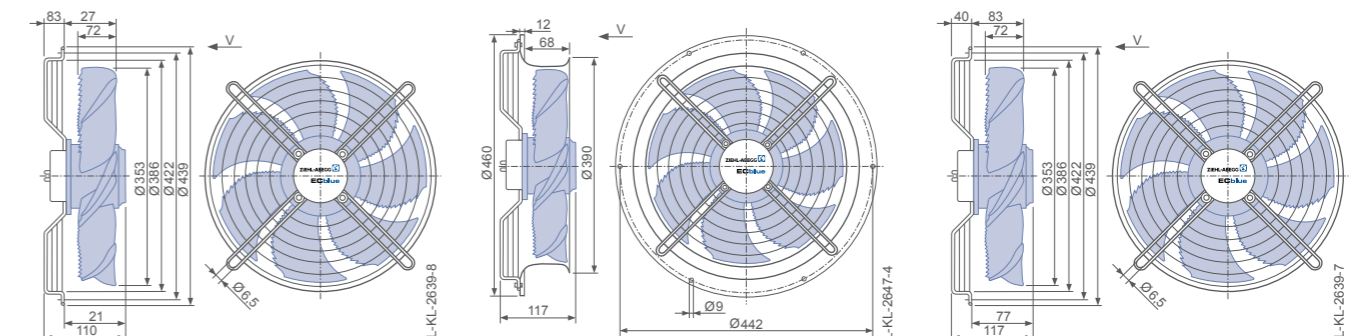


Направление воздушного потока V

Конструктивное исполнение K – решетка, крепящаяся в осевом направлении, для короткого растреба E

Конструктивное исполнение H – монтажное кольцо с полным растремом

Конструктивное исполнение I – решетка, крепящаяся в осевом направлении к фланцу полного растреба монтажных колец L и H или пластины Q



FE2owlet-ECblue

для однофазной сети, 200-277 В

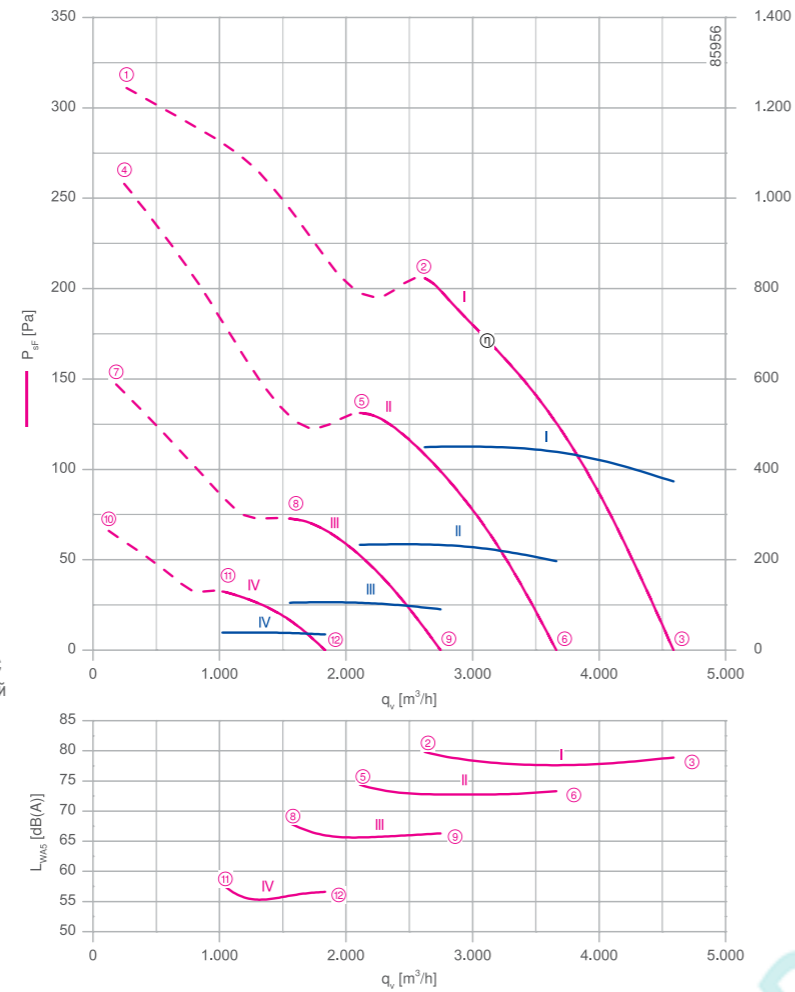
FN035



Описание

Тип двигателя: EC
Номинальное напряжение U: 1-фазный 200-277 В*
Номинальная частота f: 50/60 Гц*
Потребляемая мощность P_{sys}: 0,45 кВт*
Номинальный ток I: 2,40-1,70 А*
Номинальная частота вращения n_{max}: 1950 мин⁻¹
Класс нагревостойкости изоляции: THCL 155*
Мин. допустимая температура перемещаемой среды t_{R(min)}: -25 °C
Макс. допустимая температура перемещаемой среды t_{R(max)}: 60 °C
Электрическое подключение: Встроенный контроллер, оснащенный кабелем
Количество лопастей рабочего колеса: 7
Степень защиты: IP 54
Защита электродвигателя: встроенная активная система регулирования температуры
Лопасты: Высокопрочный композитный материал, без лакокрасочного покрытия, цвет черный
Ротор: Алюминий, однослойное лакокрасочное покрытие, цвет ультрамарин
Соответствие: EeP 2015, CE
Характеристики согласно требованиям директивы EeP
КПД η_{встат}: 38,6 %
Эффективность: N_{встат} = 47,2 / N_{встат} = 40**
Встроенный контроллер электронной коммутации обмоток двигателя
* Данные, указанные на заводской табличке
** EeP 2015

Рабочие характеристики



Измерено в соответствии с типом установки А в полном растребе и без защитной решетки согласно ISO 5801.

➤ Схема электрических соединений KT00044A

Страница 606

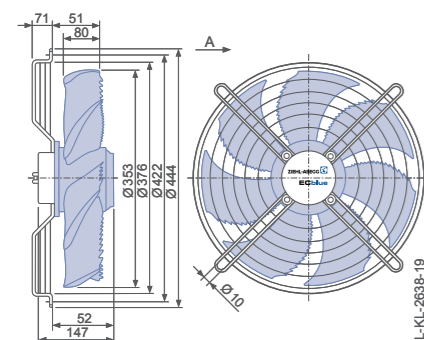
➤ Компоненты

Страница 524

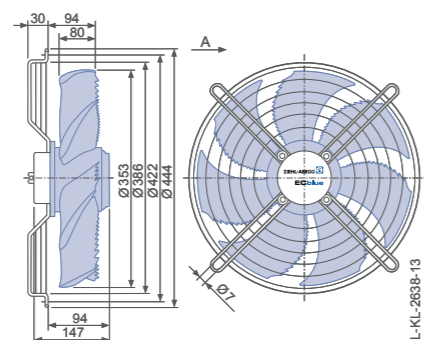
Размеры, мм

Направление воздушного потока А

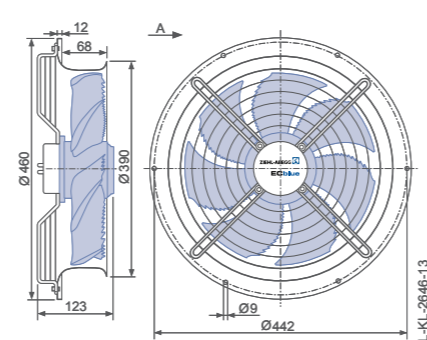
Конструктивное исполнение W – решетка, крепящаяся в осевом направлении, для короткого растреба E



Конструктивное исполнение D – решетка, крепящаяся в осевом направлении, для полного растреба Q или L



Конструктивное исполнение L – монтажное кольцо с полным растребом



Технические характеристики

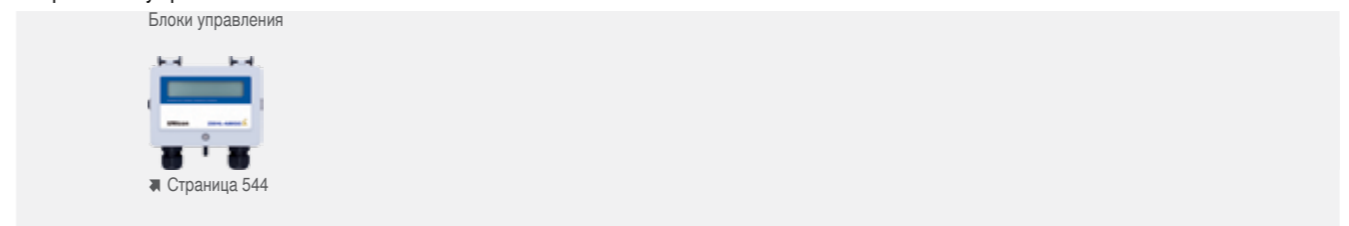
Тип	Рабочие характеристики	Частота вращения n [мин ⁻¹]	Рабочая точка	Ток I [А]	Потребляемая мощность P _{sys} [Вт]	Уровень звуковой мощности на стороне всасывания L _{was} [дБ]					
							1	2	3	4	5
FN035-6I_BF_7P2	I	1950	1	2.00	440						
		1950	2	2.10	440	80					
		1950	3	1.75	370	79					
	II	1560	4	1.55	340						
		1560	5	1.10	230	75					
		1560	6	0.94	200	73					
	III	1170	7	0.74	150						
		1170	8	0.54	110	68					
		1170	9	0.48	90	66					
	IV	780	10	0.29	50						
		780	11	0.23	40	58					
		780	12	0.21	34	57					

Токи рассчитаны для напряжения 230 В

Данные для заказа вентилятора

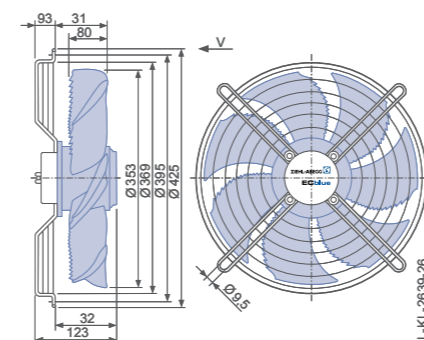
Тип	Направление воздушного потока А			Направление воздушного потока V		
	W	D	L	K	H	I
Тип	FN035-6IW.BF.A7P2	FN035-6ID.BF.A7P2	FN035-6IL.BF.A7P2	FN035-6IK.BF.V7P2	FN035-6IH.BF.V7P2	FN035-6II.BF.V7P2
Артикул №	155915	155913	155914	155919	155918	155917
Масса, кг	6.20	5.90	7.90	6.40	7.90	5.90

Устройства управления

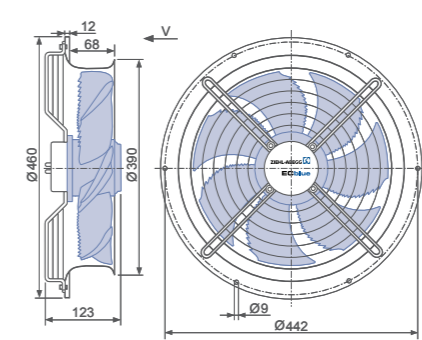


Направление воздушного потока V

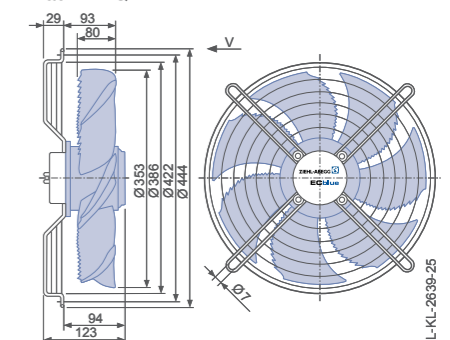
Конструктивное исполнение K – решетка, крепящаяся в осевом направлении, для короткого растреба E



Конструктивное исполнение H – монтажное кольцо с полным растребом



Конструктивное исполнение I – решетка, крепящаяся в осевом направлении к фланцу полного растреба монтажных колец L и H или пластины Q



FE2owlet-ECblue

для однофазной сети, 200-277 В

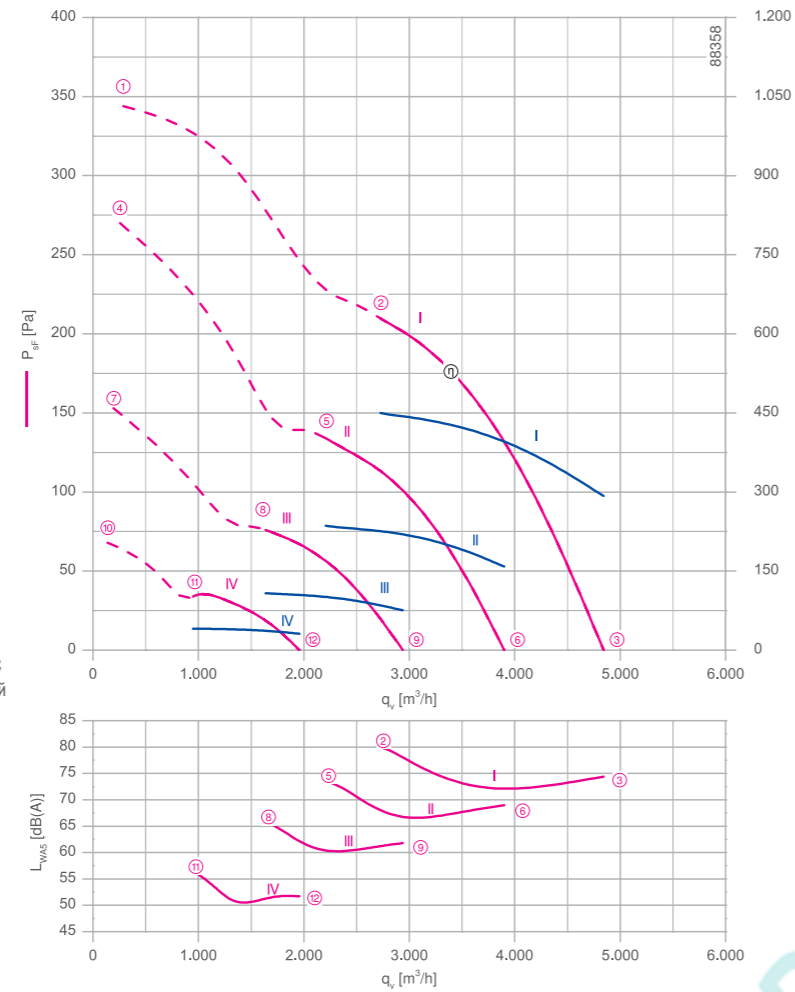
FN040



Описание

Тип двигателя: EC
Номинальное напряжение U: 1-фазный 200-277 В*
Номинальная частота f: 50/60 Гц*
Потребляемая мощность P_{sys} : 0,45 кВт*
Номинальный ток I: 2,40-1,75 А*
Номинальная частота вращения n_{max} : 1800 мин⁻¹
Класс нагревостойкости изоляции: THCL 155*
Мин. допустимая температура перемещаемой среды $t_{R(min)}$: -25 °С
Макс. допустимая температура перемещаемой среды $t_{R(max)}$: 60 °С
Электрическое подключение: Встроенный контроллер, оснащенный кабелем
Количество лопастей рабочего колеса: 7
Степень защиты: IP 54
Защита электродвигателя: встроенная активная система регулирования температуры
Лопасты: Высокопрочный композитный материал, без лакокрасочного покрытия, цвет черный
Ротор: Алюминий, однослойное лакокрасочное покрытие, цвет ультрамарин
Соответствие: EeP 2015, CE
Характеристики согласно требованиям директивы EeP
КПД $\eta_{всас}$: 44,6 %
Эффективность: $N_{факт} = 53,3 / N_{ставка} = 40^{**}$
Встроенный контроллер электронной коммутации обмоток двигателя
* Данные, указанные на заводской табличке
** EeP 2015

Рабочие характеристики



Измерено в соответствии с типом установки А в полном растребе и без защитной решетки согласно ISO 5801.

➤ Схема электрических соединений KT00044A

Страница 606

➤ Компоненты

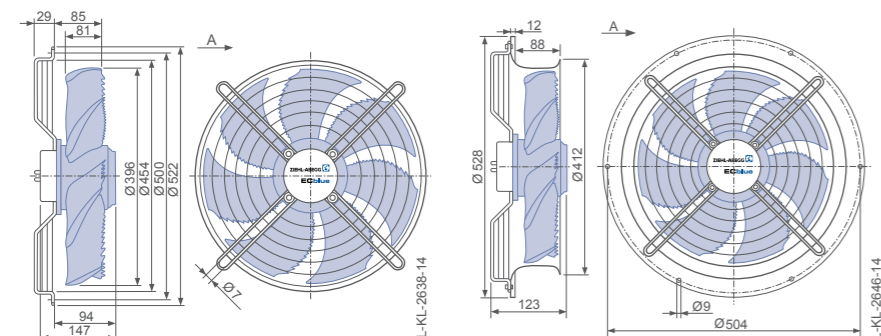
Страница 524

Размеры, мм

➔ Направление воздушного потока А

Конструктивное исполнение D – решетка, крепящаяся в осевом направлении, для полного растреба Q или L

Конструктивное исполнение L – монтажное кольцо с полным растремом



Технические характеристики

Тип	Рабочие характеристики	Частота вращения n [мин ⁻¹]	Рабочая точка	Ток I [А]	Потребляемая мощность P _{sys} [Вт]	Уровень звуковой мощности на стороне всасывания L _{вас} [дБ]					
							①	②	③	④	⑤
FN040-6I_BF_7P1	I	1800	①	2.20	480						
		1800	②	2.10	440	80					
		1800	③	1.40	290	74					
	II	1440	④	1.55	330						
		1440	⑤	1.15	240	74					
		1440	⑥	0.78	160	69					
	III	1080	⑦	0.74	150						
		1080	⑧	0.54	110	66					
		1080	⑨	0.40	75	62					
	IV	720	⑩	0.29	55						
		720	⑪	0.24	40	55					
		720	⑫	0.20	32	52					

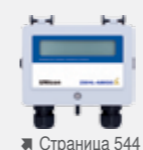
Токи рассчитаны для напряжения 230 В

Данные для заказа вентилятора

Тип	➔ Направление воздушного потока А		➔ Направление воздушного потока V		
	D	L	K	H	I
Тип	FN040-6ID.BF.A7P1	FN040-6IL.BF.A7P1	FN040-6IK.BF.V7P1	FN040-6IH.BF.V7P1	FN040-6II.BF.V7P1
Артикул №	140603	140606	140621	140618	140615
Масса, кг	6.10	8.70	6.60	8.80	6.10

Устройства управления

Блоки управления



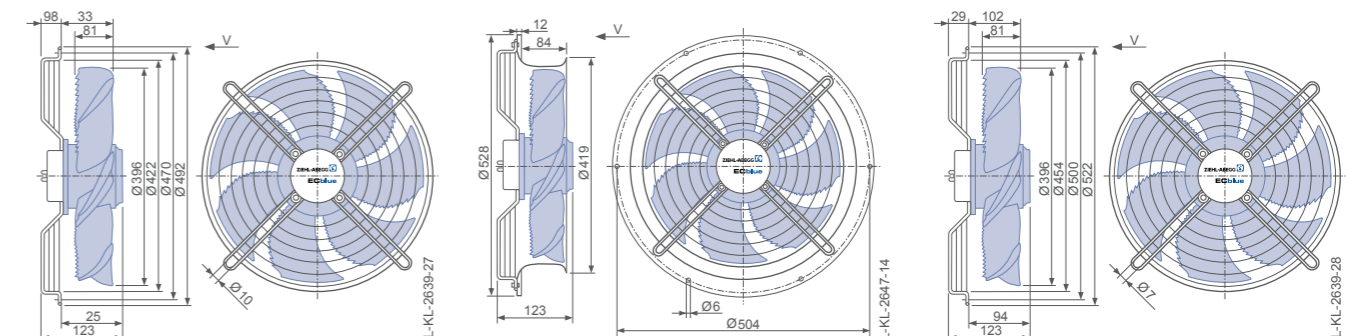
➤ Страница 544

➔ Направление воздушного потока V

Конструктивное исполнение K – решетка, крепящаяся в осевом направлении, для короткого растреба E

Конструктивное исполнение H – монтажное кольцо с полным растремом

Конструктивное исполнение I – решетка, крепящаяся в осевом направлении к фланцу полного растреба монтажных колец L и H или пластины Q



FE2owlet-ECblue

для однофазной сети, 200-277 В

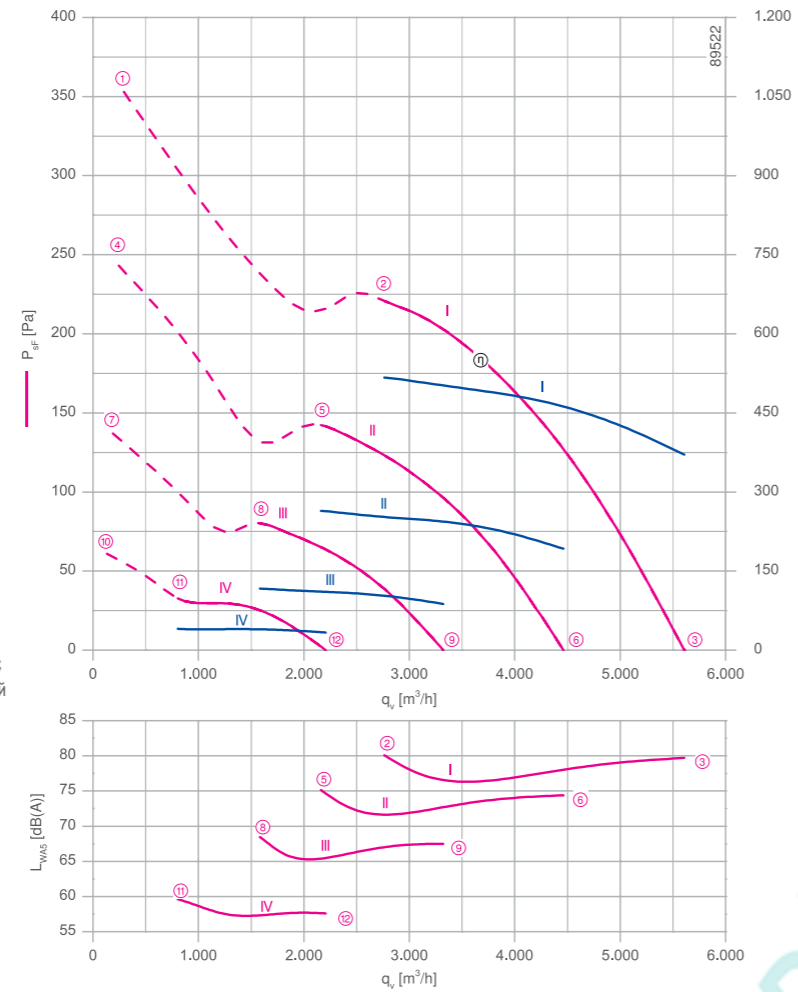
FN040



Описание

Тип двигателя: EC
Номинальное напряжение U: 1-фазный 200-277 В*
Номинальная частота f: 50/60 Гц*
Потребляемая мощность P_{sys} : 0,52 кВт*
Номинальный ток I: 2,70-1,95 А*
Номинальная частота вращения n_{max} : 1800 мин⁻¹
Класс нагревостойкости изоляции: THCL 155*
Мин. допустимая температура перемещаемой среды $t_{R(min)}$: -25 °С
Макс. допустимая температура перемещаемой среды $t_{R(max)}$: 60 °С
Электрическое подключение: Встроенный контроллер, оснащенный кабелем
Количество лопастей рабочего колеса: 7
Степень защиты: IP 54
Защита электродвигателя: встроенная активная система регулирования температуры
Лопасты: Высокопрочный композитный материал, без лакокрасочного покрытия, цвет черный
Ротор: Алюминий, однослойное лакокрасочное покрытие, цвет ультрамарин
Соответствие: EeP 2015, CE
Характеристики согласно требованиям директивы EeP
КПД $\eta_{взв.А}$: 43,1 %
Эффективность: $N_{факт.} = 51,4 / N_{ставка} = 40^{**}$
Встроенный контроллер электронной коммутации обмоток двигателя
* Данные, указанные на заводской табличке
** EeP 2015

Рабочие характеристики



Измерено в соответствии с типом установки А в полном растребе и без защитной решетки согласно ISO 5801.

➤ Схема электрических соединений KT00044A

Страница 606

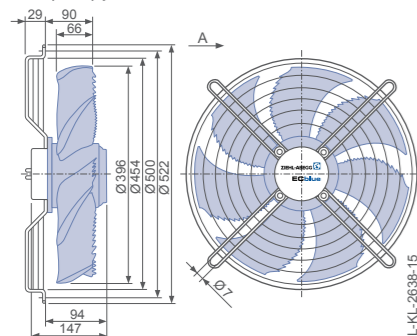
➤ Компоненты

Страница 524

Размеры, мм

Направление воздушного потока А

Конструктивное исполнение D – решетка, крепящаяся в осевом направлении, для полного растреба Q или L



Технические характеристики

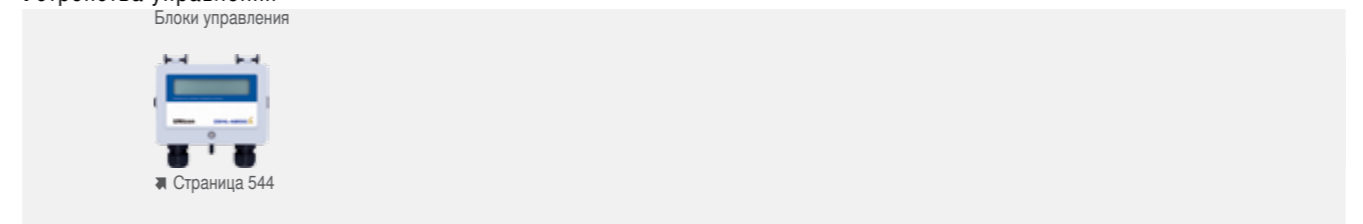
Тип	Рабочие характеристики	Частота вращения n [мин ⁻¹]	Рабочая точка	Ток I [А]	Потребляемая мощность P _{sys} [Вт]	Уровень звуковой мощности на стороне всасывания L _{wAS} [дБ]					
							①	②	③	④	⑤
FN040-6I_BF_7P2	I	1800	①	3.40	680						
		1800	②	2.40	520	81					
		1800	③	1.70	370	80					
	II	1440	④	1.75	370						
		1440	⑤	1.25	260	75					
		1440	⑥	0.92	190	74					
	III	1080	⑦	0.78	160						
		1080	⑧	0.60	120	68					
		1080	⑨	0.46	90	68					
	IV	720	⑩	0.31	55						
		720	⑪	0.25	42	58					
		720	⑫	0.21	34	58					

Токи рассчитаны для напряжения 230 В

Данные для заказа вентилятора

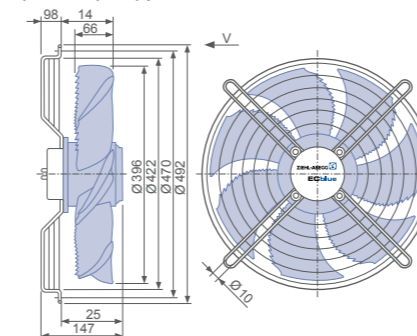
Направление воздушного потока А		Направление воздушного потока V	
Тип	D	К	
Тип	FN040-6ID.BF.A7P2	FN040-6IK.BF.V7P2	
Артикул №	156247	156252	
Масса, кг	6.10	6.60	

Устройства управления



Направление воздушного потока V

Конструктивное исполнение K – решетка, крепящаяся в осевом направлении, для короткого растреба E



FE2owlet-ECblue

для однофазной сети, 200-277 В

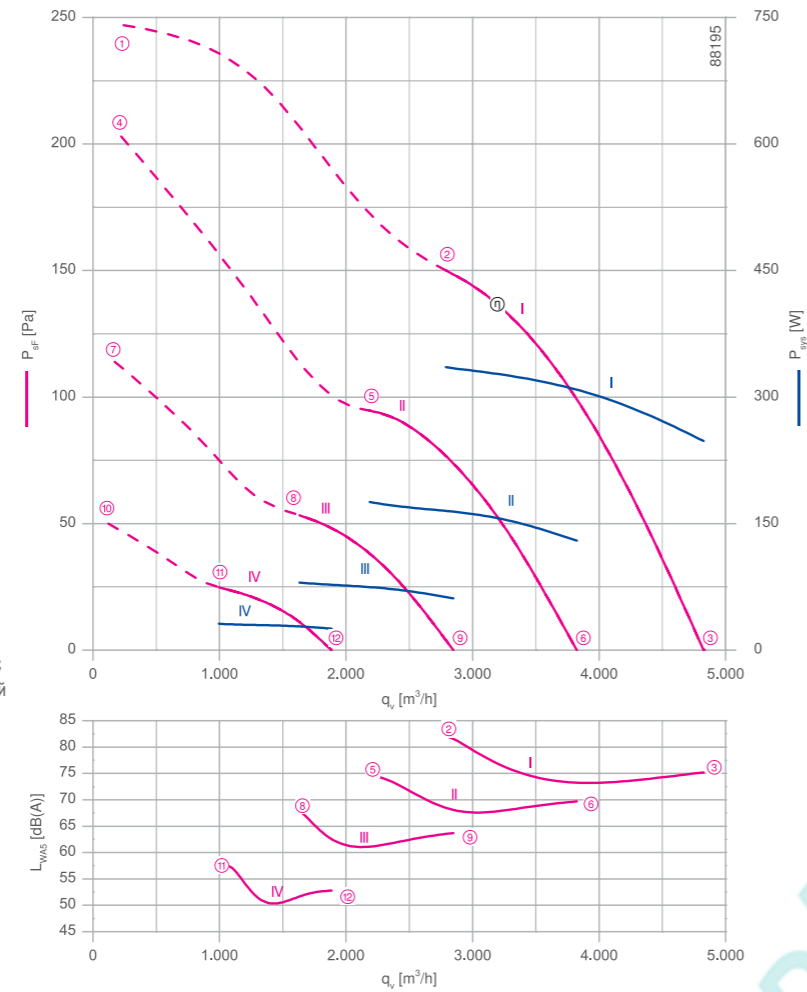
FN042



Описание

Тип двигателя: EC
Номинальное напряжение U: 1-фазный 200-277 В*
Номинальная частота f: 50/60 Гц*
Потребляемая мощность P_{sys}: 0,36 кВт*
Номинальный ток I: 1,95-1,40 А*
Номинальная частота вращения n_{max}: 1500 мин⁻¹
Класс нагревостойкости изоляции: THCL 155*
Мин. допустимая температура перемещаемой среды t_{R(min)}: -25 °С
Макс. допустимая температура перемещаемой среды t_{R(max)}: 60 °С
Электрическое подключение: Встроенный контроллер, оснащенный кабелем
Количество лопастей рабочего колеса: 7
Степень защиты: IP 54
Защита электродвигателя: встроенная активная система регулирования температуры
Лопасты: Высокоч прочный композитный материал, без лакокрасочного покрытия, цвет черный
Ротор: Алюминий, однослойное лакокрасочное покрытие, цвет ультрамарин
Соответствие: EeP 2015, CE
Характеристики согласно требованиям директивы EeP
КПД η_{везд}: 42,9 %
Эффективность: N_{везд} = 52,2 / N_{станд} = 40**
Встроенный контроллер электронной коммутации обмоток двигателя
* Данные, указанные на заводской табличке
** EeP 2015

Рабочие характеристики



Измерено в соответствии с типом установки А в полном растребе и без защитной решетки согласно ISO 5801.

➤ Схема электрических соединений KT00044A

Страница 606

➤ Компоненты

Страница 524

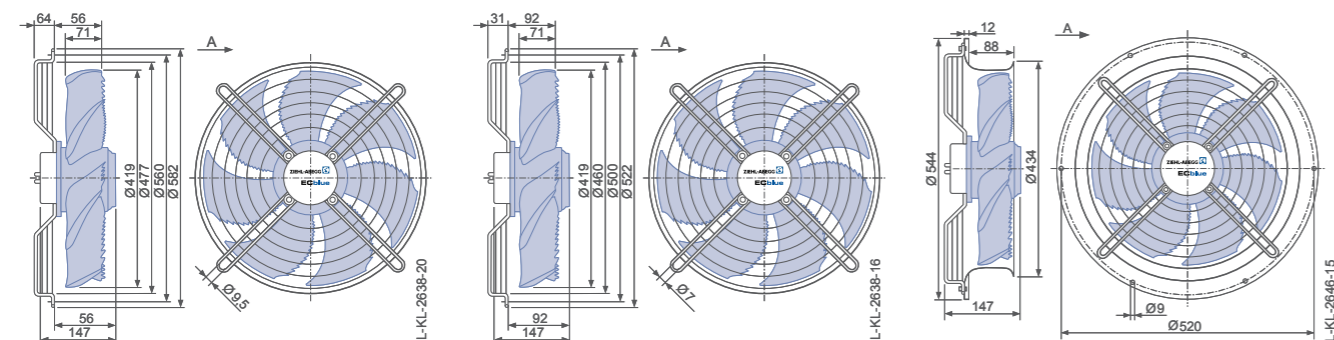
Размеры, мм

Направление воздушного потока А

Конструктивное исполнение W – решетка, крепящаяся в осевом направлении, для короткого растреба E

Конструктивное исполнение D – решетка, крепящаяся в осевом направлении, для полного растреба Q или L

Конструктивное исполнение L – монтажное кольцо с полным растремом



Технические характеристики

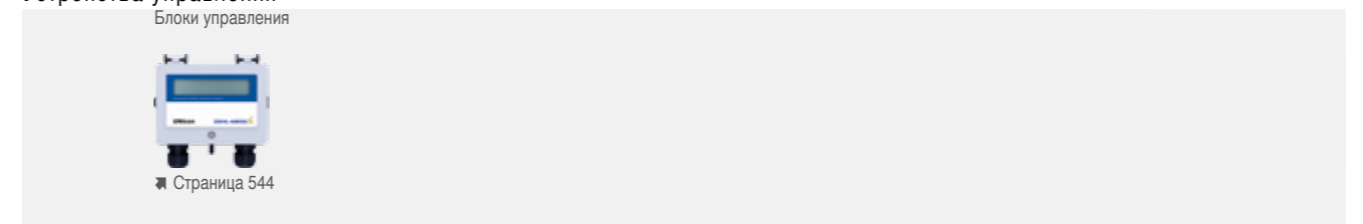
Тип	Рабочие характеристики	Частота вращения n [мин ⁻¹]	Рабочая точка	Ток I [А]	Потребляемая мощность P _{sys} [Вт]	Уровень звуковой мощности на стороне всасывания L _{wAS} [дБ]					
							①	②	③	④	⑤
FN042-6I_BF_7P1	I	1500	①	1.60	350						
		1500	②	1.55	340	82					
		1500	③	1.15	250	75					
	II	1200	④	1.20	260						
		1200	⑤	0.86	180	75					
		1200	⑥	0.64	130	70					
	III	900	⑦	0.58	110						
		900	⑧	0.42	80	68					
		900	⑨	0.34	60	64					
	IV	600	⑩	0.24	40						
		600	⑪	0.19	30	57					
		600	⑫	0.17	26	53					

Токи рассчитаны для напряжения 230 В

Данные для заказа вентилятора

Тип	Направление воздушного потока A					Направление воздушного потока V				
	W	D	L	H	I	W	D	L	H	I
Тип	FN042-6IW.BF.A7P1	FN042-6ID.BF.A7P1	FN042-6IL.BF.A7P1	FN042-6IH.BF.V7P1	FN042-6II.BF.V7P1					
Артикул №	140610	140604	140607	140619	140616					
Масса, кг	6.50	6.20	8.90	8.60	6.20					

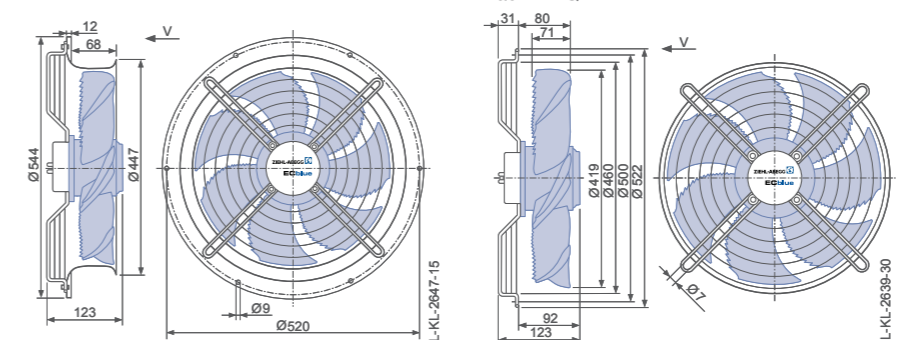
Устройства управления



Направление воздушного потока V

Конструктивное исполнение H – монтажное кольцо с полным растремом

Конструктивное исполнение I – решетка, крепящаяся в осевом направлении к фланцу полного растреба монтажных колец L и H или пластины Q



FE2owlet-ECblue

для однофазной сети, 200-277 В

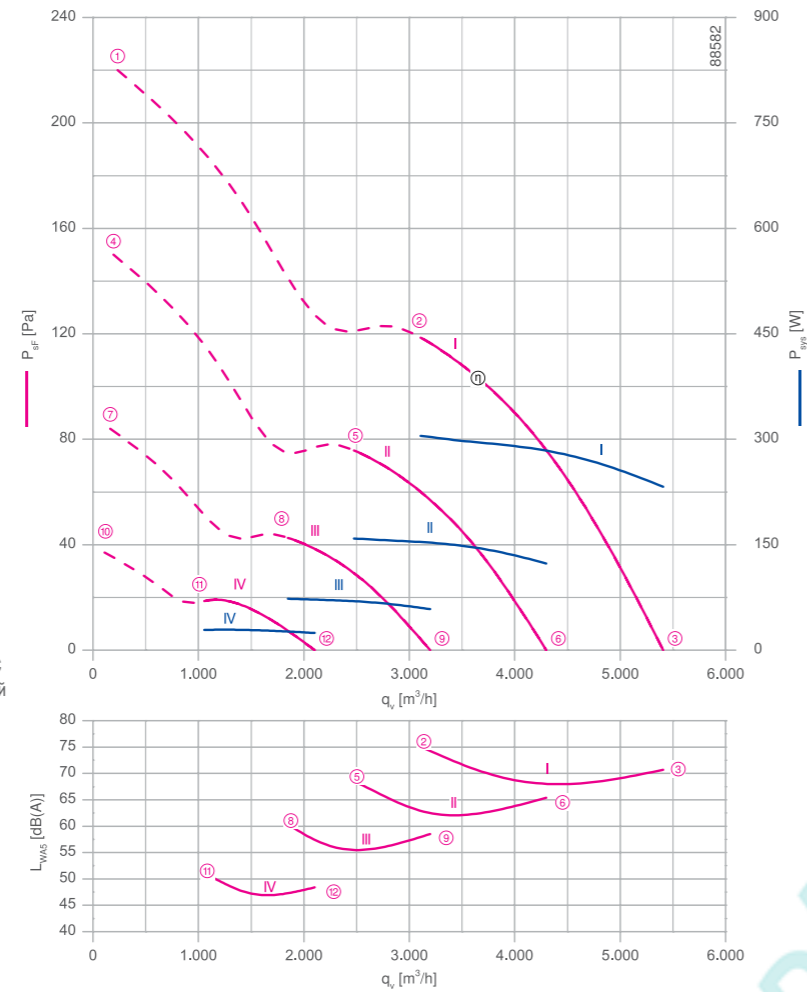
FN045



Описание

Тип двигателя: EC
Номинальное напряжение U: 1-фазный 200-277 В*
Номинальная частота f: 50/60 Гц*
Потребляемая мощность P_{sys} : 0,31 кВт*
Номинальный ток I: 1,65-1,20 А*
Номинальная частота вращения n_{max} : 1300 мин⁻¹
Класс нагревостойкости изоляции: THCL 155*
Мин. допустимая температура перемещаемой среды $t_{R(min)}$: -25 °C
Макс. допустимая температура перемещаемой среды $t_{R(max)}$: 60 °C
Электрическое подключение: Встроенный контроллер, оснащенный кабелем
Количество лопастей рабочего колеса: 7
Степень защиты: IP 54
Защита электродвигателя: встроенная активная система регулирования температуры
Лопасты: Высокопрочный композитный материал, без лакокрасочного покрытия, цвет черный
Ротор: Алюминий, однослойное лакокрасочное покрытие, цвет ультрамарин
Соответствие: EeP 2015, CE
Характеристики согласно требованиям директивы EeP
КПД $\eta_{вэд}$: 41.0 %
Эффективность: $N_{факт} = 50.6 / N_{ставка} = 40^{**}$
Встроенный контроллер электронной коммутации обмоток двигателя
* Данные, указанные на заводской табличке
** EeP 2015

Рабочие характеристики



Измерено в соответствии с типом установки А в полном раструбе и без защитной решетки согласно ISO 5801.

Технические характеристики

Тип	Рабочие характеристики	Частота вращения n [мин ⁻¹]	Рабочая точка	Ток I [А]	Потребляемая мощность P_{sys} [Вт]	Уровень звуковой мощности на стороне всасывания $L_{w(s)}$ [дБ]					
							1	2	3	4	5
FN045-6I_BF_7P2	I	1300	1	1.90	420						
		1300	2	1.40	310	75					
		1300	3	1.10	230	71					
	II	1040	4	1.10	230						
		1040	5	0.78	160	69					
		1040	6	0.62	120	65					
	III	780	7	0.54	100						
		780	8	0.39	75	60					
		780	9	0.33	60	59					
	IV	520	10	0.23	38						
		520	11	0.19	28	49					
		520	12	0.17	24	48					

Токи рассчитаны для напряжения 230 В

Данные для заказа вентилятора

Тип	Направление воздушного потока А			Направление воздушного потока V		
	W	D	L	K	H	I
Тип	FN045-6IW.BF.A7P2	FN045-6ID.BF.A7P2	FN045-6IL.BF.A7P2	FN045-6IK.BF.V7P2	FN045-6IH.BF.V7P2	FN045-6II.BF.V7P2
Артикул №	140611	140605	140608	140623	140620	140617
Масса, кг	6.70	6.40	9.50	6.90	9.50	6.30

Устройства управления

Блоки управления



Страница 544

Схема электрических соединений KT00044A

Страница 606

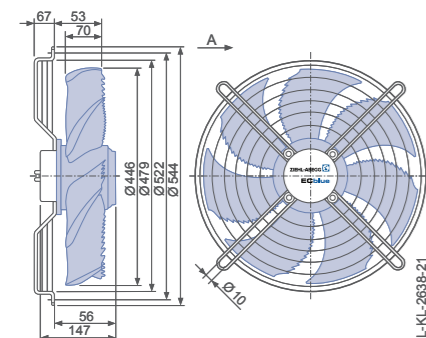
Компоненты

Страница 524

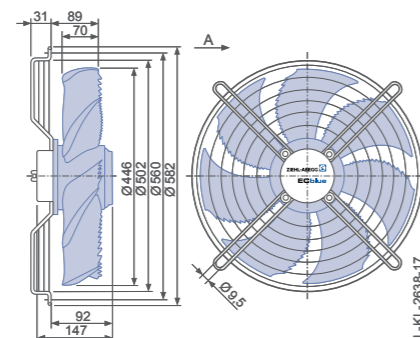
Размеры, мм

Направление воздушного потока А

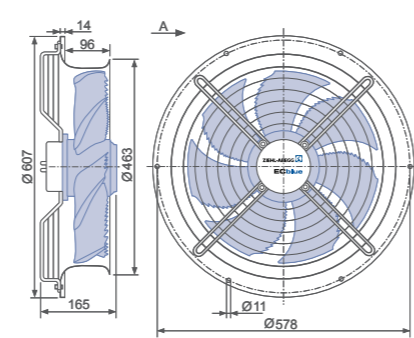
Конструктивное исполнение W – решетка, крепящаяся в осевом направлении, для короткого раструба E



Конструктивное исполнение D – решетка, крепящаяся в осевом направлении, для полного раструба Q или L

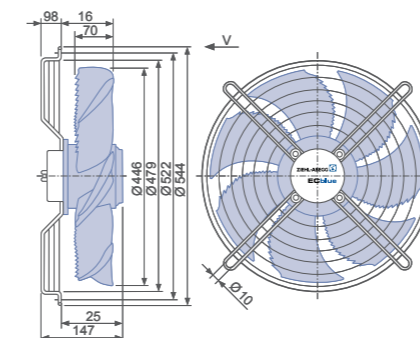


Конструктивное исполнение L – монтажное кольцо с полным раструбом

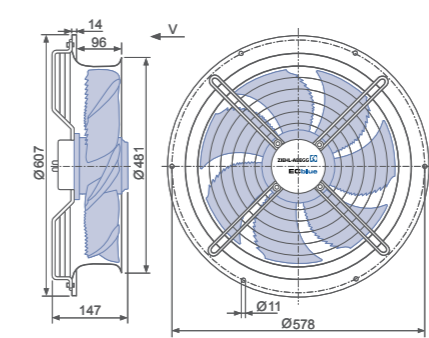


Направление воздушного потока V

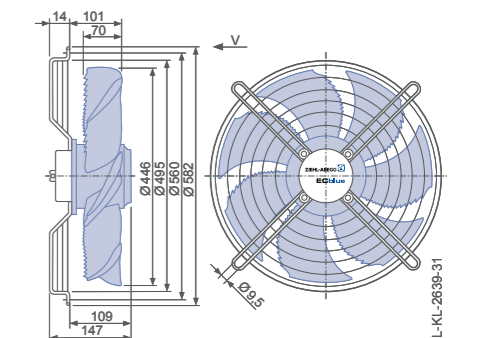
Конструктивное исполнение K – решетка, крепящаяся в осевом направлении, для короткого раструба E



Конструктивное исполнение H – монтажное кольцо с полным раструбом



Конструктивное исполнение I – решетка, крепящаяся в осевом направлении к фланцу полного раструба монтажных колец L и H или пластины Q



FE2owlet-ECblue

для однофазной сети, 200-277 В

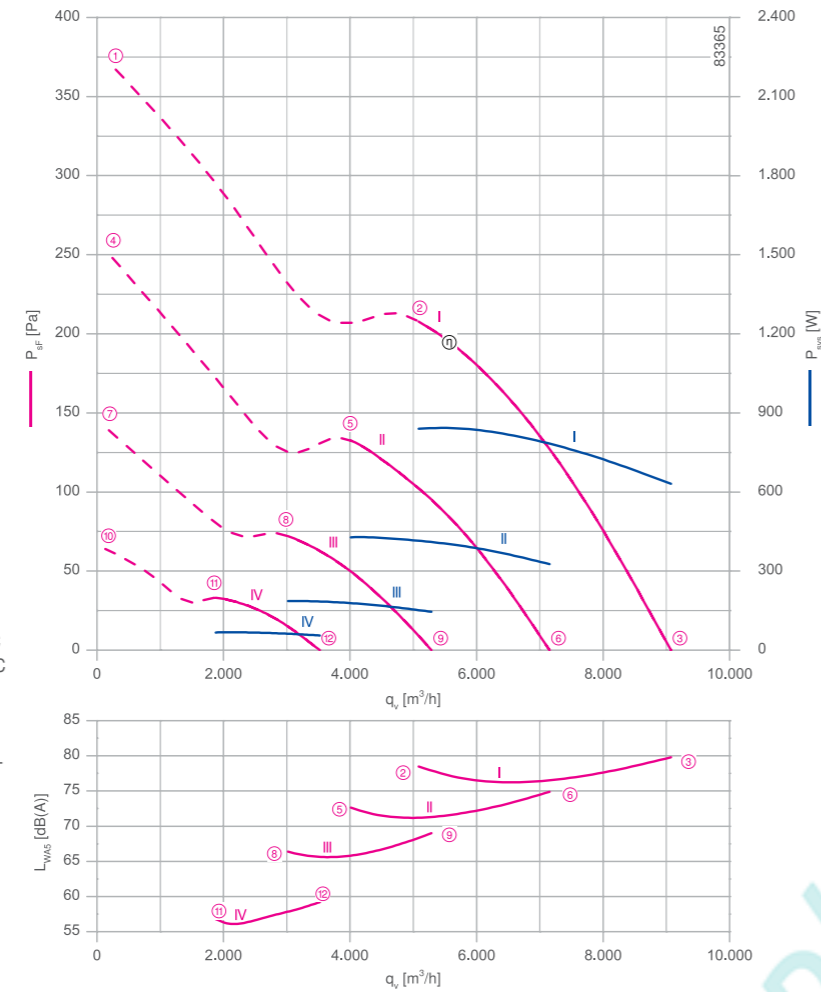
FN050



Описание

Тип двигателя: EC
Номинальное напряжение U: 1-фазный 200-277 В*
Номинальная частота f: 50/60 Гц*
Потребляемая мощность P_{sys} : 0,84 кВт*
Номинальный ток I: 4,40-3,20 А*
Номинальная частота вращения n_{max} : 1440 мин⁻¹
Класс нагревостойкости изоляции: THCL 155*
Мин. допустимая температура перемещаемой среды $t_{\text{R(min)}}$: -35 °С
Макс. допустимая температура перемещаемой среды $t_{\text{R(max)}}$: 60 °С
Электрическое подключение: Встроенный контроллер
Количество лопастей рабочего колеса: 7
Степень защиты: IP 54
Защита электродвигателя: встроенная активная система регулирования температуры
Лопасты: Высокопрочный композитный материал, без лакокрасочного покрытия, цвет черный
Ротор: Сталь, двухслойное лакокрасочное покрытие, цвет ультрамарин
Соответствие: EгP 2015, CE, UL
Характеристики согласно требованиям директивы EгP
КПД $\eta_{\text{взл}}$: 40,1 %
Эффективность: $N_{\text{факт.}} = 46,9 / N_{\text{ставка}} = 40^{**}$
Встроенный контроллер электронной коммутации обмоток двигателя
* Данные, указанные на заводской табличке
** EгP 2015

Рабочие характеристики



Измерено в соответствии с типом установки А в полном растребе и без защитной решетки согласно ISO 5801.

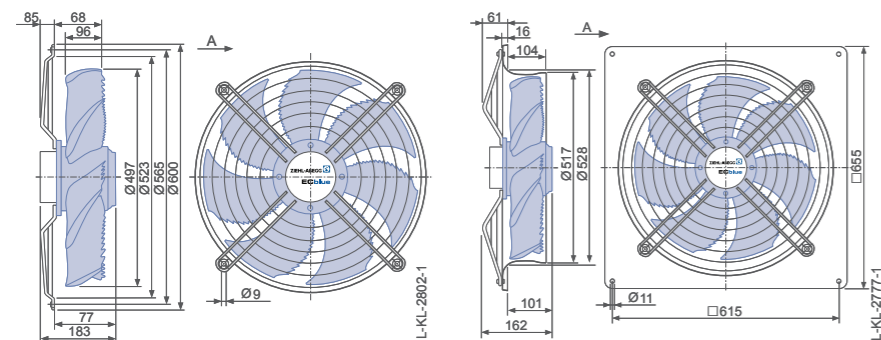
- Схема электрических соединений 1360-401 Страница 607
- Компоненты Страница 524

Размеры, мм

Направление воздушного потока А

Конструктивное исполнение W – решетка, крепящаяся в осевом направлении, для короткого растреба E

Конструктивное исполнение Q – квадратная монтажная пластина с полным растребом



Технические характеристики

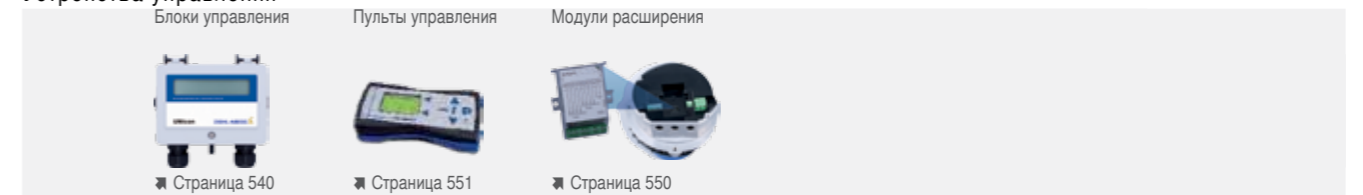
Тип	Рабочие характеристики	Частота вращения n [мин ⁻¹]	Рабочая точка	Ток I [А]	Потребляемая мощность P_{sys} [Вт]	Уровень звуковой мощности на стороне всасывания L_{wms} [дБ]					
							1	2	3	4	5
FN050-ZI_DC_7P2	I	1440	①	4.80	1050						
		1440	②	3.80	840	79					
		1440	③	2.90	640	80					
	II	1150	④	2.70	580						
		1150	⑤	2.00	420	73					
		1150	⑥	1.55	330	75					
	III	860	⑦	1.15	250						
		860	⑧	0.86	190	66					
		860	⑨	0.68	150	69					
	IV	580	⑩	0.46	85						
		580	⑪	0.39	70	56					
		580	⑫	0.35	55	59					

Токи рассчитаны для напряжения 230 В

Данные для заказа вентилятора

Тип	Направление воздушного потока А		Направление воздушного потока V	
	W	Q	K	Q
Тип	FN050-ZIW.DC.A7P2	FN050-ZIQ.DC.A7P2	FN050-ZIK.DC.V7P2	FN050-ZIQ.DC.V7P2
Стандартный комплект электронных устройств управления	Стандартный комплект электронных устройств управления			
Артикул №	154375	154381	154399	154405
Премиум комплект электронных устройств управления	Премиум комплект электронных устройств управления			
Артикул №	154376	154382	154400	154406
Масса, кг	12.30	18.70	13.90	17.60

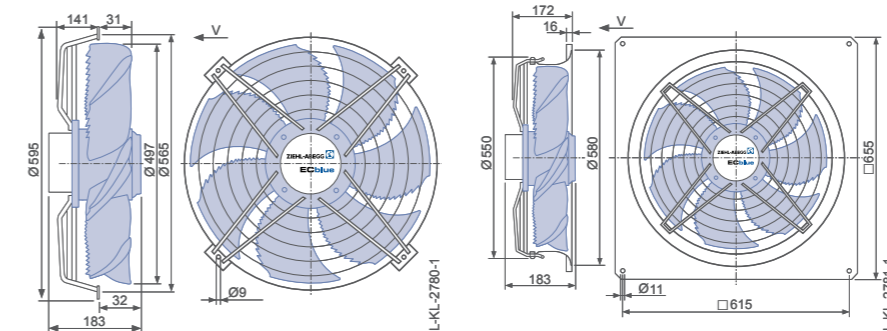
Устройства управления



Направление воздушного потока V

Конструктивное исполнение K – решетка, крепящаяся в осевом направлении, для короткого растреба E

Конструктивное исполнение Q – квадратная монтажная пластина с полным растребом



FE2owlet-ECblue

для трехфазной сети, 200-240 В

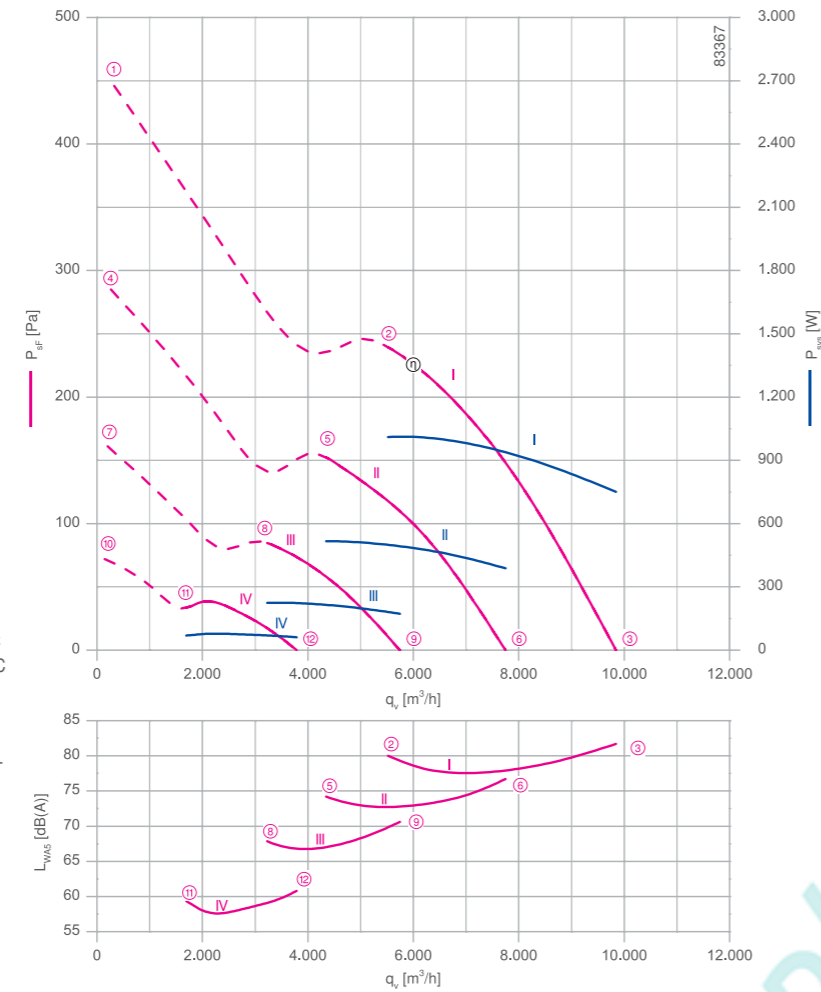
FN050



Описание

Тип двигателя: EC
Номинальное напряжение U: 3-фазный 200-240 В*
Номинальная частота f: 50/60 Гц*
Потребляемая мощность P_{sys}: 1,00 кВт*
Номинальный ток I: 3,00- 2,50 А*
Номинальная частота вращения n_{max}: 1550 мин⁻¹
Класс нагревостойкости изоляции: THCL 155*
Мин. допустимая температура перемещаемой среды t_{R(min)}: -35 °С
Макс. допустимая температура перемещаемой среды t_{R(max)}: 60 °С
Электрическое подключение: Встроенный контроллер
Количество лопастей рабочего колеса: 7
Степень защиты: IP 54
Защита электродвигателя: встроенная активная система регулирования температуры
Лопасты: Высокопрочный композитный материал, без лакокрасочного покрытия, цвет черный
Ротор: Сталь, двухслойное лакокрасочное покрытие, цвет ультрамарин
Соответствие: EгP 2015, CE, UL
Характеристики согласно требованиям директивы EгP
КПД η_{вращ}: 41,6 %
Эффективность: N_{факт.} = 46,1 / N_{ставка} = 40**
Встроенный контроллер электронной коммутации обмоток двигателя
* Данные, указанные на заводской табличке
** EгP 2015

Рабочие характеристики



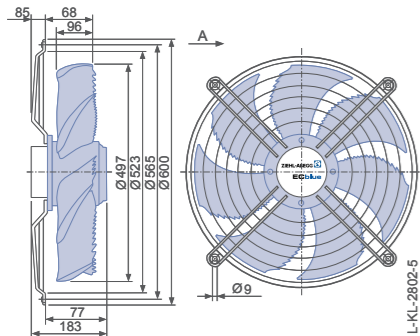
Измерено в соответствии с типом установки А в полном растребе и без защитной решетки согласно ISO 5801.

- Схема электрических соединений 1360-401 Страница 607
- Компоненты Страница 524

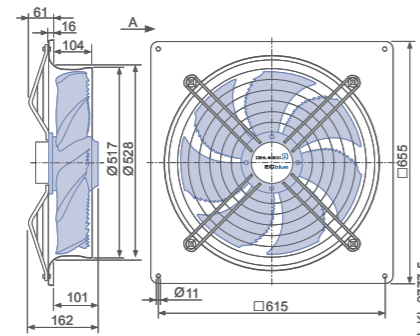
Размеры, мм

Направление воздушного потока А

Конструктивное исполнение W – решетка, крепящаяся в осевом направлении, для короткого растреба E



Конструктивное исполнение Q – квадратная монтажная пластина с полным растребом



Технические характеристики

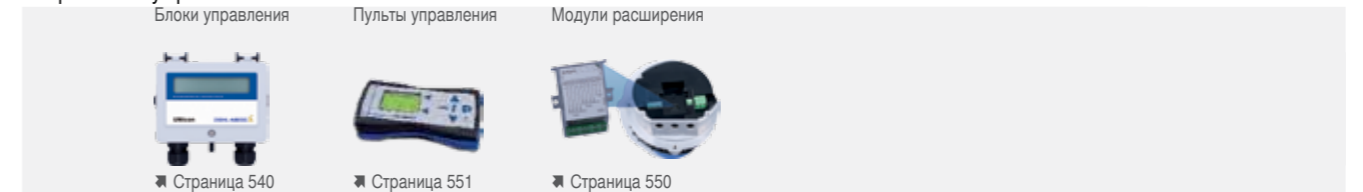
Тип	Рабочие характеристики	Частота вращения n [мин ⁻¹]	Рабочая точка	Ток I [А]	Потребляемая мощность P _{sys} [Вт]	Уровень звуковой мощности на стороне всасывания L _{wms} [дБ]					
							1	2	3	4	5
FN050-ZI_DC_7P2	I	1550	1	3.60	1400						
		1550	2	2.60	1000	80					
		1550	3	2.00	760	82					
	II	1240	4	1.85	700						
		1240	5	1.40	520	74					
		1240	6	1.05	390	77					
	III	930	7	0.84	300						
		930	8	0.66	220	68					
		930	9	0.54	170	71					
	IV	620	10	0.38	100						
		620	11	0.32	75	57					
		620	12	0.28	60	61					

Токи рассчитаны для напряжения 230 В

Данные для заказа вентилятора

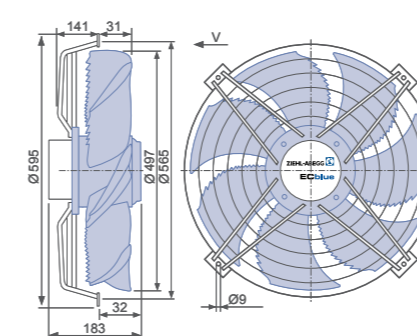
Направление воздушного потока А		Направление воздушного потока V	
Тип	W	Q	Q
Тип	FN050-ZIW.DC.A7P2	FN050-ZIQ.DC.A7P2	FN050-ZIK.DC.V7P2 FN050-ZIQ.DC.V7P2
Стандартный комплект электронных устройств управления	Стандартный комплект электронных устройств управления	Стандартный комплект электронных устройств управления	Стандартный комплект электронных устройств управления
Артикул №	154373	154379	154397 154403
Премиум комплект электронных устройств управления	Премиум комплект электронных устройств управления	Премиум комплект электронных устройств управления	Премиум комплект электронных устройств управления
Артикул №	154374	154380	154398 154404
Масса, кг	12.30	18.70	13.90 17.60

Устройства управления

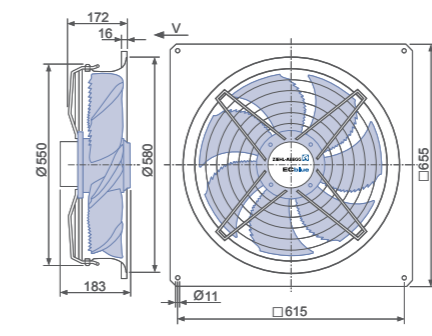


Направление воздушного потока V

Конструктивное исполнение K – решетка, крепящаяся в осевом направлении, для короткого растреба E



Конструктивное исполнение Q – квадратная монтажная пластина с полным растребом



FE2owlet-ECblue

для однофазной сети, 200-277 В

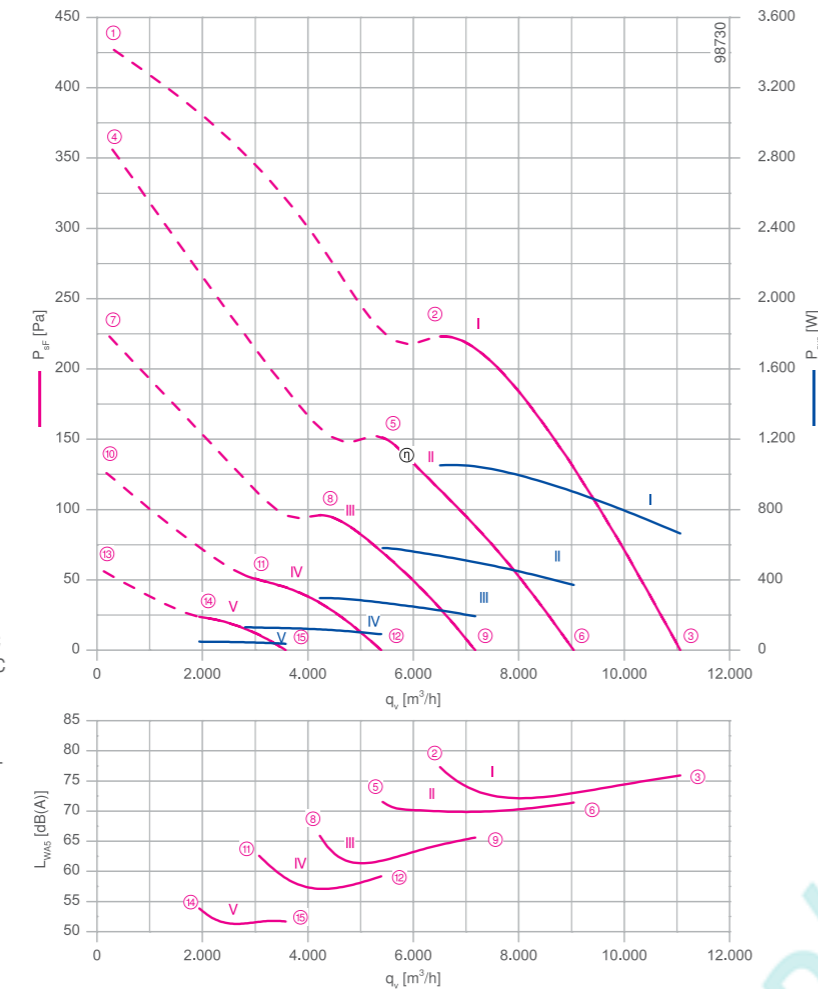
FN056



Описание

Тип двигателя: EC
Номинальное напряжение U: 1-фазный 200-277 В*
Номинальная частота f: 50/60 Гц*
Потребляемая мощность P_{sys} : 1,05 кВт*
Номинальный ток I: 5,60-4,00 А*
Номинальная частота вращения n_{max} : 1350 мин⁻¹
Класс нагревостойкости изоляции: THCL 155*
Мин. допустимая температура перемещаемой среды $t_{R(min)}$: -35 °C
Макс. допустимая температура перемещаемой среды $t_{R(max)}$: 50 °C
Электрическое подключение: Встроенный контроллер
Количество лопастей рабочего колеса: 5
Степень защиты: IP 54
Защита электродвигателя: встроенная активная система регулирования температуры
Лопасты: Высокопрочный композитный материал, без лакокрасочного покрытия, цвет черный
Ротор: Сталь, двухслойное лакокрасочное покрытие, цвет ультрамарин
Соответствие: EгP 2015, CE, UL
Характеристики согласно требованиям директивы EгP
КПД $\eta_{взм}$: 43,9 %
Эффективность: $N_{факт.} = 50.2 / N_{ставка} = 40^{**}$
Встроенный контроллер электронной коммутации обмоток двигателя
* Данные, указанные на заводской табличке
** EгP 2015

Рабочие характеристики



Измерено в соответствии с типом установки А в полном растребе и без защитной решетки согласно ISO 5801.

➤ Схема электрических соединений 1360-401 Страница 607

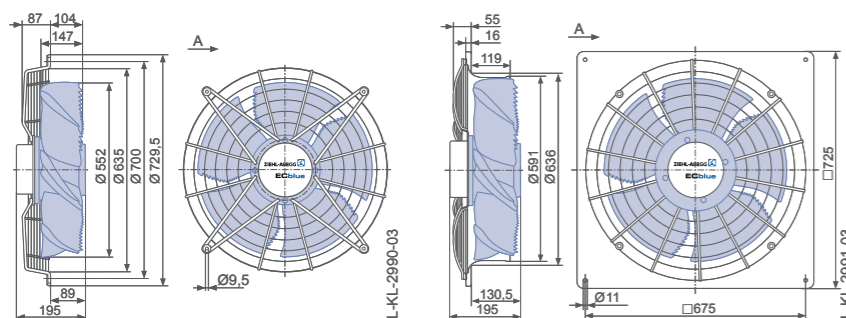
➤ Компоненты Страница 524

Размеры, мм

Направление воздушного потока А

Конструктивное исполнение W – решетка, крепящаяся в осевом направлении, для короткого растреба E

Конструктивное исполнение Q – квадратная монтажная пластина с полным растребом



Технические характеристики

Тип	Рабочие характеристики	Частота вращения n [мин ⁻¹]	Рабочая точка	Ток I [A]	Потребляемая мощность P _{sys} [Вт]	Уровень звуковой мощности на стороне всасывания L _{WAS} [дБ]	Макс. температура перемещаемой среды t _R [°C]							
								①	②	③	④	⑤	⑥	⑦
FN056-ZI_DC_5P4	I	1350	①	5.80	1250		50							
		1350	②	4.80	1050									
		1350	③	3.10	660	78								
		1110	④	4.40	940	76								
		1110	⑤	2.80	580	72								
	II	1110	⑥	1.80	370	71	60							
		880	⑦	2.30	460	72								
		880	⑧	1.40	300	66								
		880	⑨	0.88	190	66								
		660	⑩	0.92	200	59								
	III	660	⑪	0.64	130	59	70							
		660	⑫	0.46	90	59								
		440	⑬	0.39	70	52								
		440	⑭	0.31	50	52								
		440	⑮	0.28	36	52								

Токи рассчитаны для напряжения 230 В

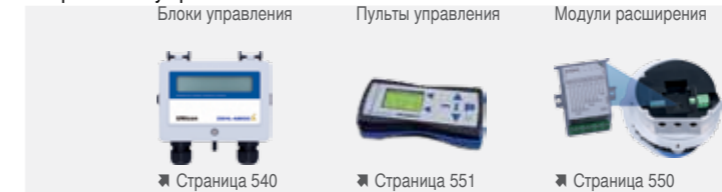
Данные для заказа вентилятора

Направление воздушного потока А

Направление воздушного потока V

Тип	W	Q	K	Q
Тип	FN056-ZIW.DC.A5P4	FN056-ZIQ.DC.A5P4	FN056-ZIK.DC.V5P4	FN056-ZIQ.DC.V5P4
Стандартный комплект электронных устройств управления	Стандартный комплект электронных устройств управления	Стандартный комплект электронных устройств управления	Стандартный комплект электронных устройств управления	Стандартный комплект электронных устройств управления
Премиум комплект электронных устройств управления	Премиум комплект электронных устройств управления	Премиум комплект электронных устройств управления	Премиум комплект электронных устройств управления	Премиум комплект электронных устройств управления
Страница	162069	162067	162075	162077
Страница	162070	162068	162076	162078
Масса, кг	13.60	21.00	14.10	12.30

Устройства управления



➤ Страница 540

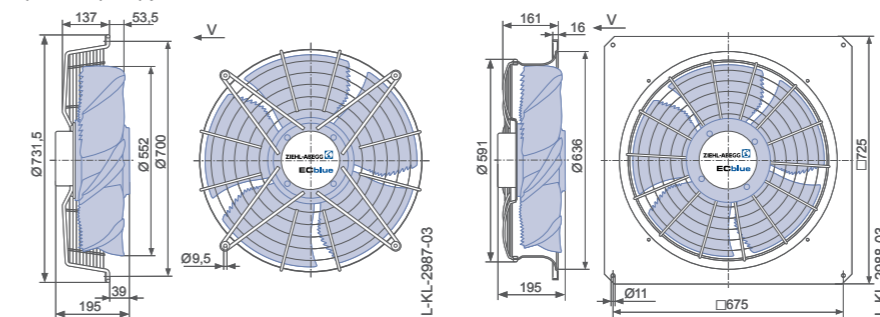
➤ Страница 551

➤ Страница 550

Направление воздушного потока V

Конструктивное исполнение K – решетка, крепящаяся в осевом направлении, для короткого растреба E

Конструктивное исполнение Q – квадратная монтажная пластина с полным растребом



FE2owlet-ECblue

для трехфазной сети, 200-240 В

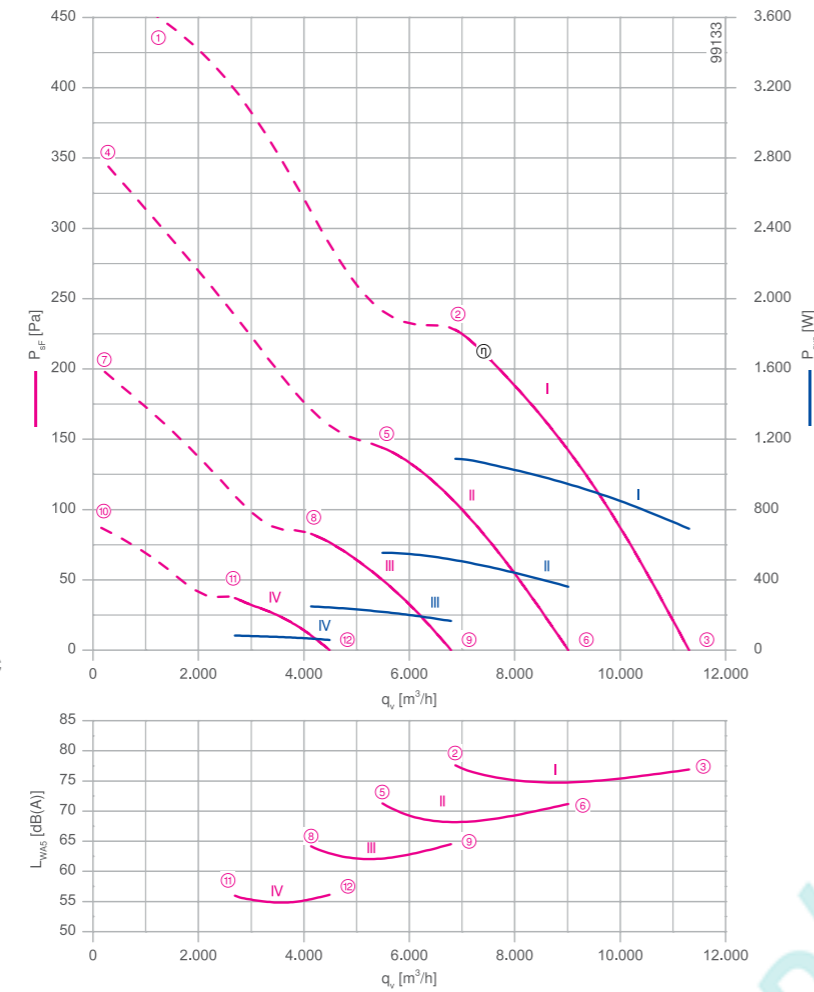
FN056



Описание

Тип двигателя: EC
Номинальное напряжение U: 3-фазный 200-240 В*
Номинальная частота f: 50/60 Гц*
Потребляемая мощность P_{sys}: 1,10 кВт*
Номинальный ток I: 3.40-2.60 А*
Номинальная частота вращения n_{max}: 1380 мин⁻¹
Класс нагревостойкости изоляции: THCL 155*
Мин. допустимая температура перемещаемой среды t_{R(min)}: -35 °C
Макс. допустимая температура перемещаемой среды t_{R(max)}: 60 °C
Электрическое подключение: Встроенный контроллер
Количество лопастей рабочего колеса: 5
Степень защиты: IP 54
Защита электродвигателя: встроенная активная система регулирования температуры
Лопасты: Высокопрочный композитный материал, без лакокрасочного покрытия, цвет черный
Ротор: Сталь, двухслойное лакокрасочное покрытие, цвет ультрамарин
Соответствие: EгP 2015, CE, UL
Характеристики согласно требованиям директивы EгP
КПД η_{взм}: 45,4 %
Эффективность: N_{факт.} = 51.6 / N_{установка} = 40**
Встроенный контроллер электронной коммутации обмоток двигателя
* Данные, указанные на заводской табличке
** EгP 2015

Рабочие характеристики

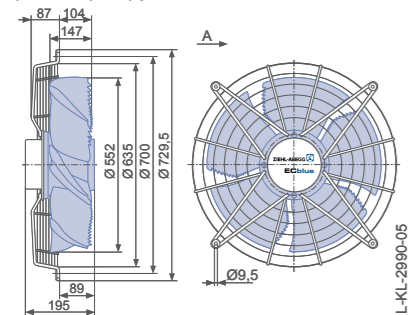


- Схема электрических соединений 1360-401 Страница 607
- Компоненты Страница 524

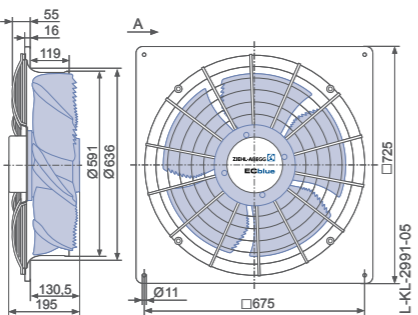
Размеры, мм

Направление воздушного потока А

Конструктивное исполнение W – решетка, крепящаяся в осевом направлении, для короткого растреба E



Конструктивное исполнение Q – квадратная монтажная пластина с полным растребом



Технические характеристики

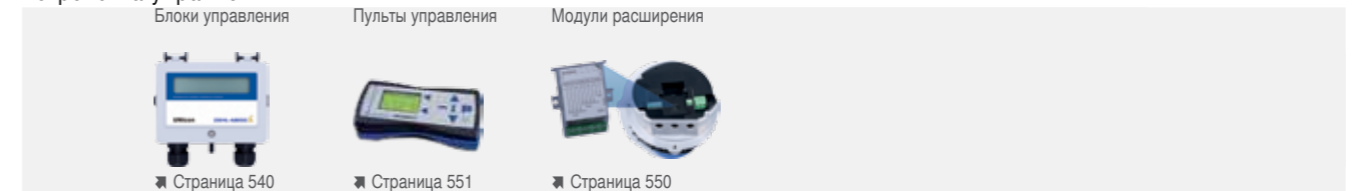
Тип	Рабочие характеристики	Частота вращения n [мин ⁻¹]	Рабочая точка	Ток I [A]	Потребляемая мощность P _{sys} [Вт]	Уровень звуковой мощности на стороне всасывания L _{wms} [дБ]	Макс. температура перемещаемой среды t _R [°C]				
								1	2	3	4
FN056-ZI_DC_5P4	I	1380	①	3.90	1450		60				
		1380	②	2.90	1100						
		1380	③	1.90	700	78					
	II	1100	④	2.40	900			70			
		1100	⑤	1.55	560	72					
		1100	⑥	1.05	360	71					
	III	830	⑦	1.15	390						
		830	⑧	0.78	250	64					
		830	⑨	0.60	170	65					
	IV	550	⑩	0.50	120						
		550	⑪	0.38	85	56					
		550	⑫	0.31	60	56					

Токи рассчитаны для напряжения 230 В

Данные для заказа вентилятора

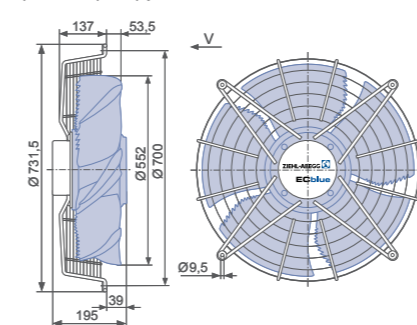
Тип	Направление воздушного потока А		Направление воздушного потока V	
	W	Q	K	Q
Тип	FN056-ZIW.DC.A5P4	FN056-ZIQ.DC.A5P4	FN056-ZIK.DC.V5P4	FN056-ZIQ.DC.V5P4
Стандартный комплект электронных устройств управления	Стандартный комплект электронных устройств управления	Стандартный комплект электронных устройств управления	Стандартный комплект электронных устройств управления	Стандартный комплект электронных устройств управления
Премиум комплект электронных устройств управления	Премиум комплект электронных устройств управления	Премиум комплект электронных устройств управления	Премиум комплект электронных устройств управления	Премиум комплект электронных устройств управления
Артикул №	162053	162051	162059	162061
Артикул №	162054	162052	162060	162062
Масса, кг	13.60	21.00	14.10	20.40

Устройства управления

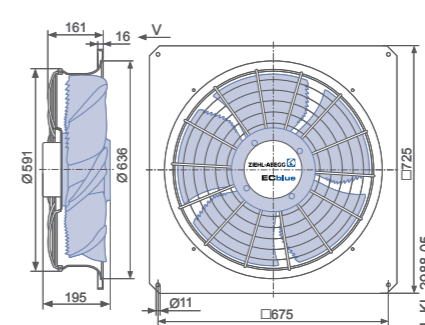


Направление воздушного потока V

Конструктивное исполнение K – решетка, крепящаяся в осевом направлении, для короткого растреба E



Конструктивное исполнение Q – квадратная монтажная пластина с полным растребом



FE2owlet-ECblue

для трехфазной сети, 380-480 В

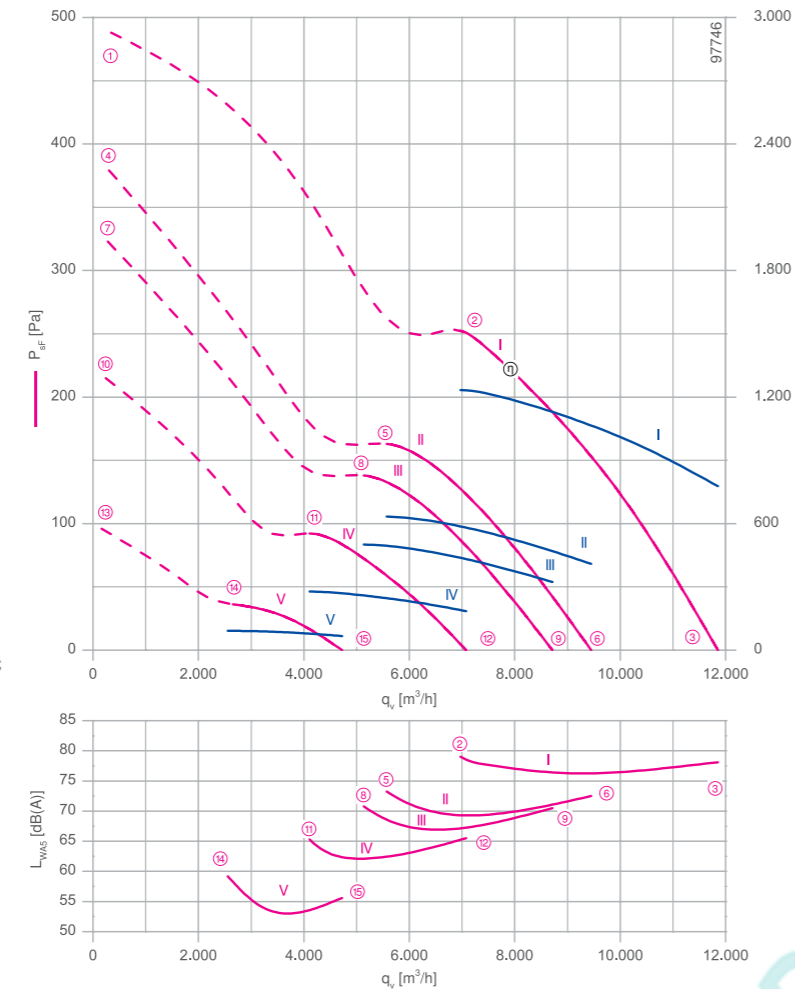
FN056



Описание

Тип двигателя: EC
Номинальное напряжение U: 3-фазный 380-480 В*
Номинальная частота f: 50/60 Гц*
Потребляемая мощность P_{sys} : 1,25 кВт*
Номинальный ток I: 2.10- 1.65 А*
Номинальная частота вращения n_{max} : 1450 мин⁻¹
Класс нагревостойкости изоляции: THCL 155*
Мин. допустимая температура перемещаемой среды $t_{R(min)}$: -35 °С
Мак. допустимая температура перемещаемой среды $t_{R(max)}$: 60 °С
Электрическое подключение: Встроенный контроллер
Количество лопастей рабочего колеса: 5
Степень защиты: IP 54
Защита электродвигателя: встроенная активная система регулирования температуры
Лопасты: Высокопрочный композитный материал, без лакокрасочного покрытия, цвет черный
Ротор: Сталь, двухслойное лакокрасочное покрытие, цвет ультрамарин
Соответствие: EeP 2015, CE, UL
Характеристики согласно требованиям директивы EeP
КПД $\eta_{зад}$: 45.2 %
Эффективность: $N_{факт.} = 51.0 / N_{установка} = 40^{**}$
Встроенный контроллер электронной коммутации обмоток двигателя
* Данные, указанные на заводской табличке
** EeP 2015

Рабочие характеристики



Измерено в соответствии с типом установки А в полном растребе и без защитной решетки согласно ISO 5801.

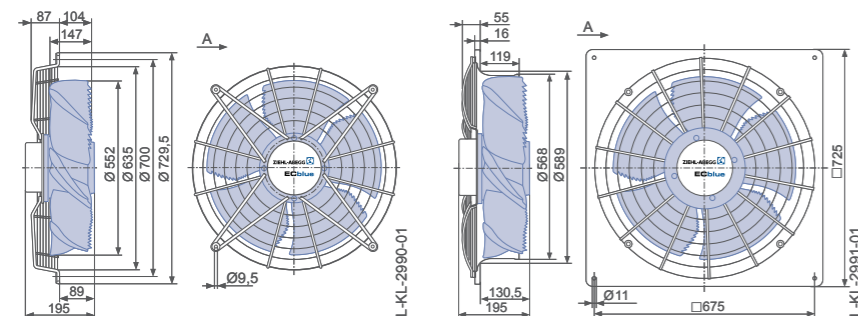
- Схема электрических соединений 1360-401 Страница 607
- Компоненты Страница 524

Размеры, мм

Направление воздушного потока А

Конструктивное исполнение W – решетка, крепящаяся в осевом направлении, для короткого растреба E

Конструктивное исполнение Q – квадратная монтажная пластина с полным растребом



Технические характеристики

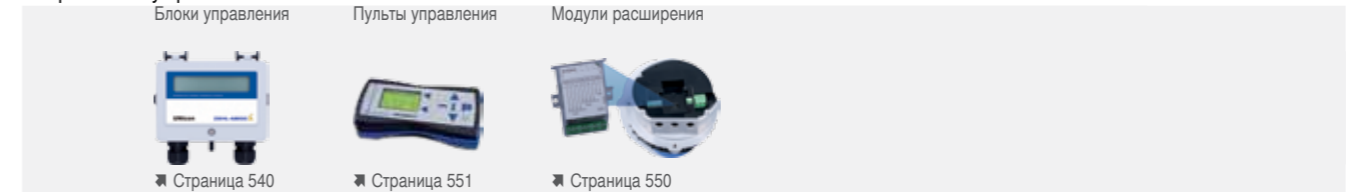
Тип	Рабочие характеристики	Частота вращения n [мин ⁻¹]	Рабочая точка	Ток I [A]	Потребляемая мощность P _{sys} [Вт]	Уровень звуковой мощности на стороне всасывания L _{WAS} [дБ]	Макс. температура перемещаемой среды t _R [°C]							
								①	②	③	④	⑤	⑥	⑦
FN056-ZI_DC_5P4	I	1450	①	2.40	1550		60							
		1450	②	1.95	1250	79								
		1450	③	1.30	780	78								
	II	1160	④	1.65	1000			70						
		1160	⑤	1.10	640	73								
		1160	⑥	0.80	400	73								
	III	1070	⑦	1.35	800			70						
		1070	⑧	0.94	500	71								
		1070	⑨	0.72	320	71								
	IV	870	⑩	0.84	440			70						
		870	⑪	0.64	280	65								
		870	⑫	0.50	180	66								
	V	580	⑬	0.40	140			70						
		580	⑭	0.32	95	55								
		580	⑮	0.26	65	56								

Токи рассчитаны для напряжения 400 В

Данные для заказа вентилятора

Тип	Направление воздушного потока А		Направление воздушного потока V	
	W	Q	K	Q
Тип	FN056-ZIW.DC.A5P4	FN056-ZIQ.DC.A5P4	FN056-ZIK.DC.V5P4	FN056-ZIQ.DC.V5P4
Стандартный комплект электронных устройств управления	Стандартный комплект электронных устройств управления	Стандартный комплект электронных устройств управления	Стандартный комплект электронных устройств управления	Стандартный комплект электронных устройств управления
Премиум комплект электронных устройств управления	Премиум комплект электронных устройств управления	Премиум комплект электронных устройств управления	Премиум комплект электронных устройств управления	Премиум комплект электронных устройств управления
Стандартный комплект	Стандартный комплект	Стандартный комплект	Стандартный комплект	Стандартный комплект
Премиум комплект	Премиум комплект	Премиум комплект	Премиум комплект	Премиум комплект
Масса, кг	13.60	21.00	14.10	20.40

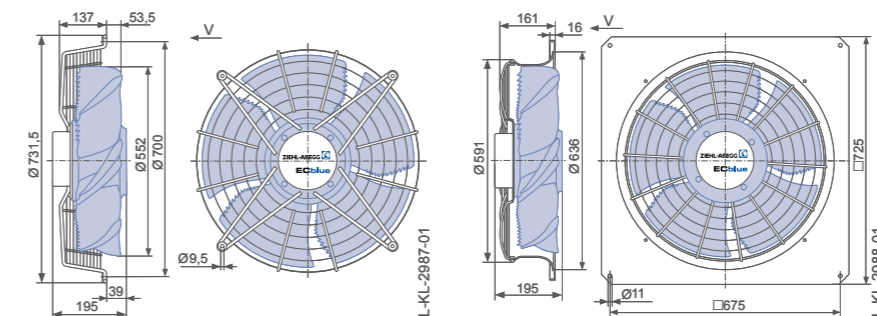
Устройства управления



Направление воздушного потока V

Конструктивное исполнение K – решетка, крепящаяся в осевом направлении, для короткого растреба E

Конструктивное исполнение Q – квадратная монтажная пластина с полным растребом



FE2owlet-ECblue

для однофазной сети, 200-277 В

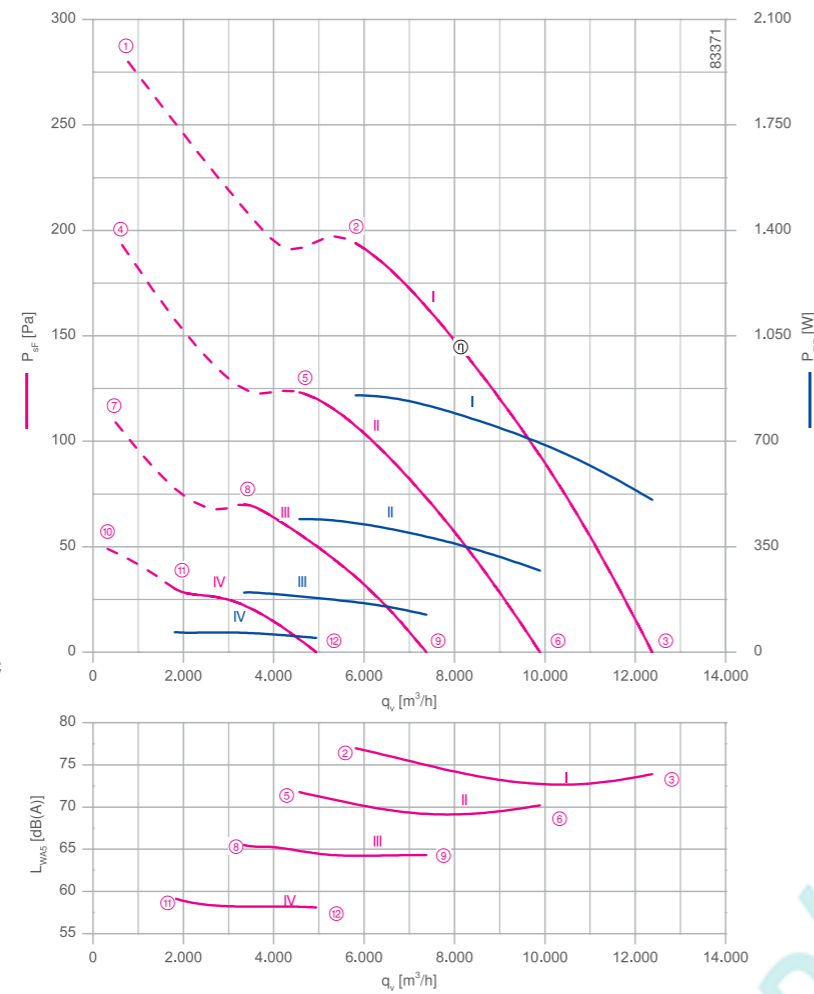
FN063



Описание

Тип двигателя: EC
Номинальное напряжение U: 1-фазный 200-277 В*
Номинальная частота f: 50/60 Гц*
Потребляемая мощность P_{sys} : 0,85 кВт*
Номинальный ток I: 4,30-3,10 А*
Номинальная частота вращения n_{max} : 1050 мин⁻¹
Класс нагревостойкости изоляции: THCL 155*
Мин. допустимая температура перемещаемой среды $t_{R(min)}$: -35 °С
Макс. допустимая температура перемещаемой среды $t_{R(max)}$: 60 °С
Электрическое подключение: Встроенный контроллер
Количество лопастей рабочего колеса: 7
Степень защиты: IP 54
Защита электродвигателя: встроенная активная система регулирования температуры
Лопасты: Высокопрочный композитный материал, без лакокрасочного покрытия, цвет черный
Ротор: Сталь, двухслойное лакокрасочное покрытие, цвет ультрамарин
Соответствие: EгP 2015, CE, UL
Характеристики согласно требованиям директивы EгP
КПД $\eta_{вращ}$: 46,3 %
Эффективность: $N_{факт.} = 53,3 / N_{установка} = 40^{**}$
Встроенный контроллер электронной коммутации обмоток двигателя
* Данные, указанные на заводской табличке
** EгP 2015

Рабочие характеристики



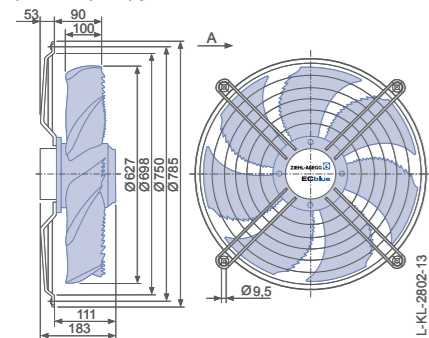
Измерено в соответствии с типом установки А в полном растребе и без защитной решетки согласно ISO 5801.

- Схема электрических соединений 1360-401 Страница 607
- Компоненты Страница 524

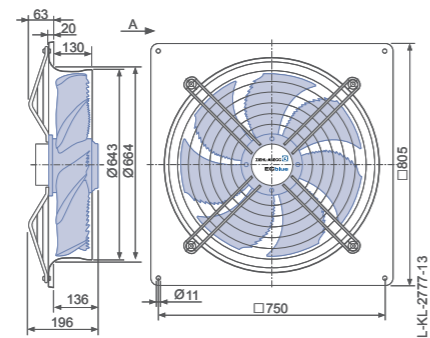
Размеры, мм

Направление воздушного потока А

Конструктивное исполнение W – решетка, крепящаяся в осевом направлении, для короткого растреба E



Конструктивное исполнение Q – квадратная монтажная пластина с полным растремом



Технические характеристики

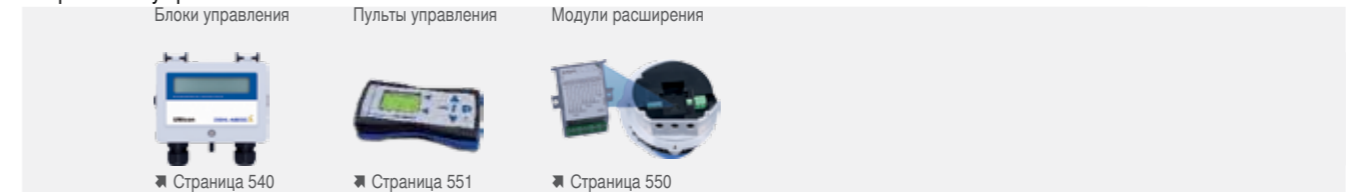
Тип	Рабочие характеристики	Частота вращения n [мин ⁻¹]	Рабочая точка	Ток I [А]	Потребляемая мощность P _{sys} [Вт]	Уровень звуковой мощности на стороне всасывания L _{wsp} [дБ]					
							1	2	3	4	5
FN063-ZI_DG_7P2	I	1050	1	4.20	940						
		1050	2	3.70	860	77					
		1050	3	2.20	500	74					
	II	840	4	2.40	540						
		840	5	2.00	440	72					
		840	6	1.25	270	70					
	III	630	7	1.10	240						
		630	8	0.90	200	66					
		630	9	0.62	120	64					
	IV	420	10	0.44	80						
		420	11	0.39	70	59					
		420	12	0.42	48	58					

Токи рассчитаны для напряжения 230 В

Данные для заказа вентилятора

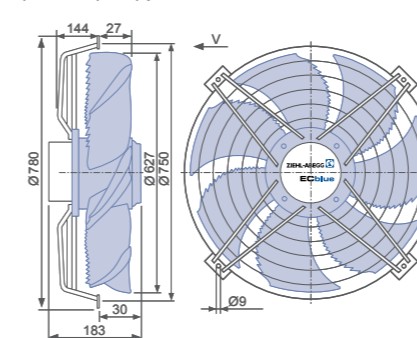
Тип	Направление воздушного потока А		Направление воздушного потока V	
	W	Q	K	Q
Тип	FN063-ZIW.DG.A7P2	FN063-ZIQ.DG.A7P2	FN063-ZIK.DG.V7P2	FN063-ZIQ.DG.V7P2
Стандартный комплект электронных устройств управления	Страница 540	Страница 551	Страница 550	Страница 550
Премиум комплект электронных устройств управления	Страница 540	Страница 551	Страница 550	Страница 550
Артикул №	152776	152782	152800	152806
Артикул №	152777	152783	152801	152807
Масса, кг	15.40	25.60	24.50	25.20

Устройства управления

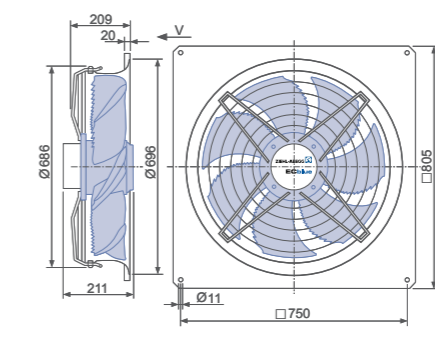


Направление воздушного потока V

Конструктивное исполнение K – решетка, крепящаяся в осевом направлении, для короткого растреба E



Конструктивное исполнение Q – квадратная монтажная пластина с полным растремом



FE2owlet-ECblue

для трехфазной сети, 200-240 В

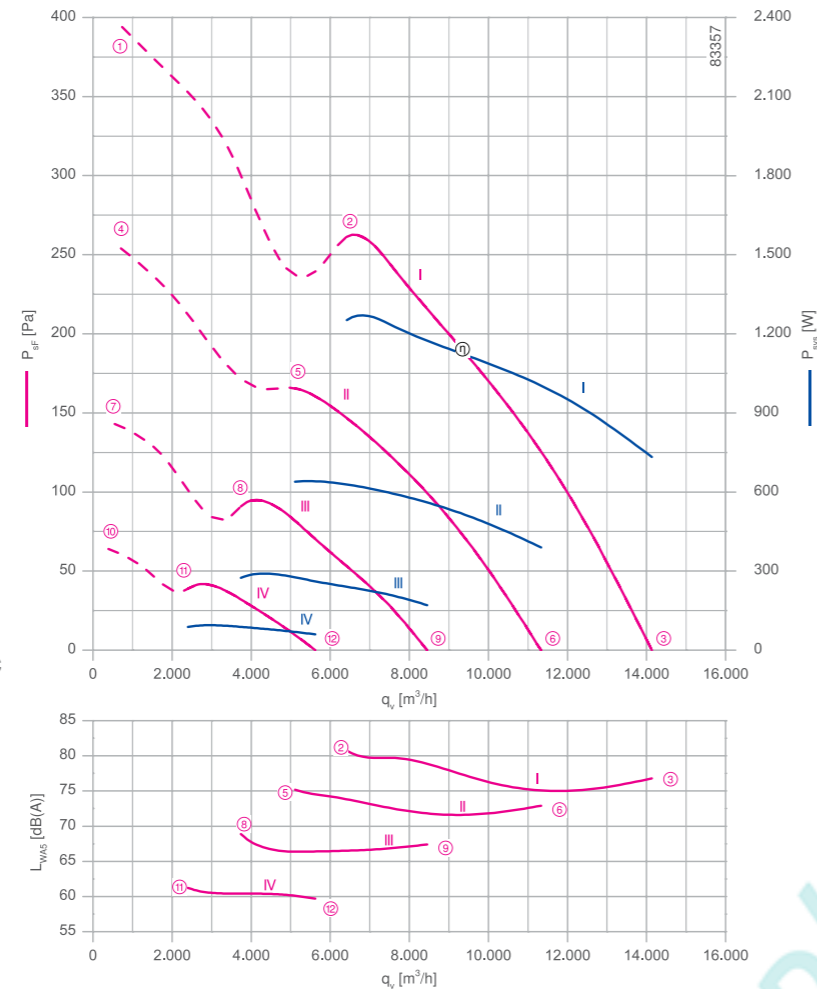
FN063



Описание

Тип двигателя: EC
Номинальное напряжение U: 3-фазный 200-240 В*
Номинальная частота f: 50/60 Гц*
Потребляемая мощность P_{sys} : 1,25 кВт*
Номинальный ток I: 3,80-3,10 А*
Номинальная частота вращения n_{max} : 1200 мин⁻¹
Класс нагревостойкости изоляции: THCL 155*
Мин. допустимая температура перемещаемой среды $t_{R(min)}$: -35 °C
Макс. допустимая температура перемещаемой среды $t_{R(max)}$: 60 °C
Электрическое подключение: Встроенный контроллер
Количество лопастей рабочего колеса: 7
Степень защиты: IP 54
Защита электродвигателя: встроенная активная система регулирования температуры
Лопасты: Высокопрочный композитный материал, без лакокрасочного покрытия, цвет черный
Ротор: Сталь, двухслойное лакокрасочное покрытие, цвет ультрамарин
Соответствие: Egr 2015, CE, UL
Характеристики согласно требованиям директивы EgrP
КПД η_{vzdel} : 49,1 %
Эффективность: $N_{факт.} = 55,1 / N_{ставка} = 40^{**}$
Встроенный контроллер электронной коммутации обмоток двигателя
* Данные, указанные на заводской табличке
** Egr 2015

Рабочие характеристики



Измерено в соответствии с типом установки А в полном растребе и без защитной решетки согласно ISO 5801.

➤ Схема электрических соединений 1360-401

Страница 607

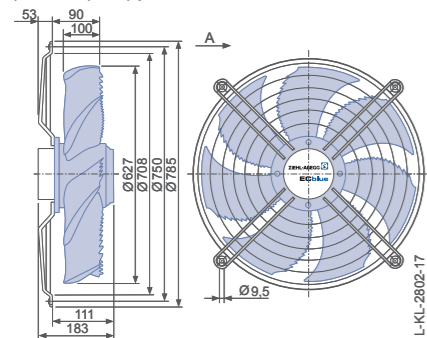
➤ Компоненты

Страница 524

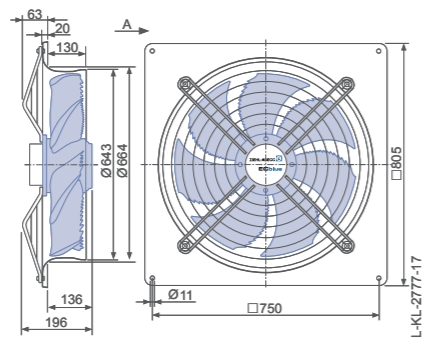
Размеры, мм

➔ Направление воздушного потока А

Конструктивное исполнение W – решетка, крепящаяся в осевом направлении, для короткого растреба E



Конструктивное исполнение Q – квадратная монтажная пластина с полным растребом



Технические характеристики

Тип	Рабочие характеристики	Частота вращения n [мин ⁻¹]	Рабочая точка	Ток I [А]	Потребляемая мощность P _{sys} [Вт]	Уровень звуковой мощности на стороне всасывания L _{w,sys} [дБ]					
							1	2	3	4	5
FN063-ZI_DG_7P2	I	1200	1	4.00	1500						
		1200	2	3.30	1250	81					
		1200	3	1.95	740	77					
	II	960	4	2.10	780						
		960	5	1.70	640	75					
		960	6	1.05	390	73					
	III	720	7	0.94	340						
		720	8	0.78	280	69					
		720	9	0.54	170	67					
	IV	480	10	0.40	110						
		480	11	0.37	90	61					
		480	12	0.28	60	60					

Токи рассчитаны для напряжения 230 В

Данные для заказа вентилятора

➔ Направление воздушного потока А

➔ Направление воздушного потока V

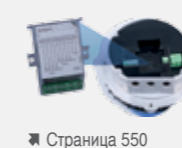
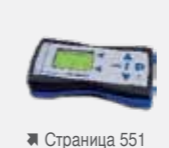
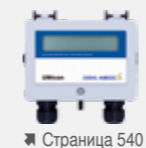
Тип	W	Q	K	Q
Тип	FN063-ZIW.DG.A7P2	FN063-ZIQ.DG.A7P2	FN063-ZIK.DG.V7P2	FN063-ZIQ.DG.V7P2
Стандартный комплект электронных устройств управления	Стандартный комплект электронных устройств управления	Стандартный комплект электронных устройств управления	Стандартный комплект электронных устройств управления	Стандартный комплект электронных устройств управления
Артикул №	152774	152780	152798	152804
Премиум комплект электронных устройств управления	Премиум комплект электронных устройств управления	Премиум комплект электронных устройств управления	Премиум комплект электронных устройств управления	Премиум комплект электронных устройств управления
Артикул №	152775	152781	152799	152805
Масса, кг	15.40	25.60	24.50	25.30

Устройства управления

Блоки управления

Пульты управления

Модули расширения



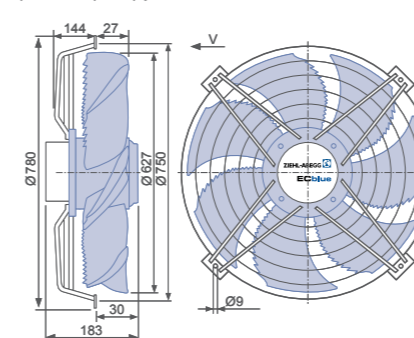
➤ Страница 540

➤ Страница 551

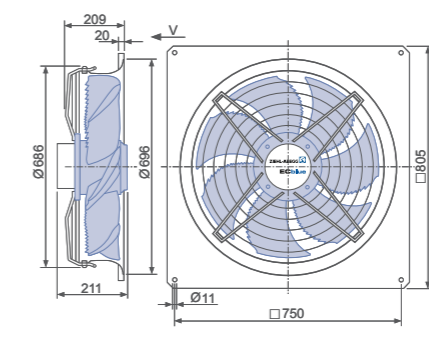
➤ Страница 550

➔ Направление воздушного потока V

Конструктивное исполнение K – решетка, крепящаяся в осевом направлении, для короткого растреба E



Конструктивное исполнение Q – квадратная монтажная пластина с полным растребом



FE2owlet-ECblue

для трехфазной сети, 200-240 В

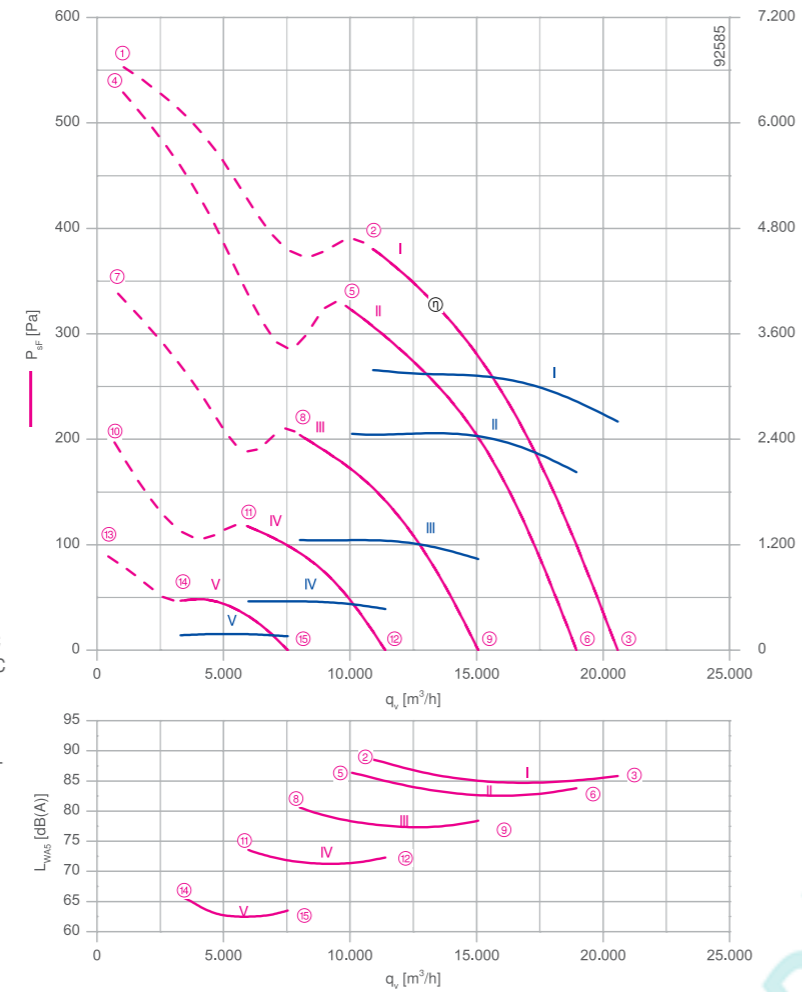
FN063



Описание

Тип двигателя: EC
Номинальное напряжение U: **3-фазный 200-240 В***
Номинальная частота f: **50/60 Гц***
Потребляемая мощность P_{sys} : **3,20 кВт***
Номинальный ток I: **9.70-8.10 А***
Номинальная частота вращения n_{max} : **1500 мин⁻¹**
Класс нагревостойкости изоляции: **THCL 155***
Мин. допустимая температура перемещаемой среды $t_{R(min)}$: **-35 °C**
Макс. допустимая температура перемещаемой среды $t_{R(max)}$: **50 °C**
Электрическое подключение: Встроенный контроллер
Количество лопастей рабочего колеса: 7
Степень защиты: IP 54
Защита электродвигателя: встроенная активная система регулирования температуры
Лопасты: Алюминий, без лакокрасочного покрытия
Ротор: Сталь, двухслойное лакокрасочное покрытие, цвет ультрамарин
Соответствие: EгP 2015, CE, UL
Характеристики согласно требованиям директивы EгP
КПД η_{max} : 41.9 %
Эффективность: $N_{факт.} = 45.0 / N_{установка} = 40^{**}$
Встроенный контроллер электронной коммутации обмоток двигателя
* Данные, указанные на заводской табличке
** EгP 2015

Рабочие характеристики

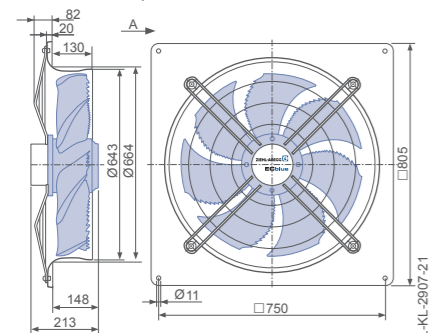


- Схема электрических соединений 1360-401 Страница 607
- Компоненты Страница 524

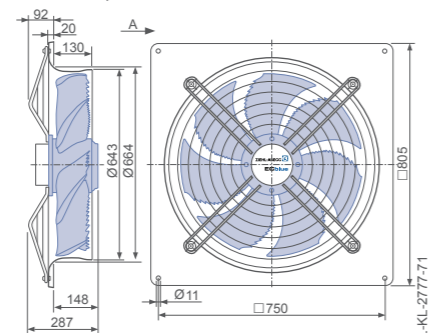
Размеры, мм

Направление воздушного потока A

Конструктивное исполнение Q – квадратная монтажная пластина с полным раструбом, без защитной решетки



Конструктивное исполнение Q – квадратная монтажная пластина с полным раструбом, с защитной решеткой



Технические характеристики

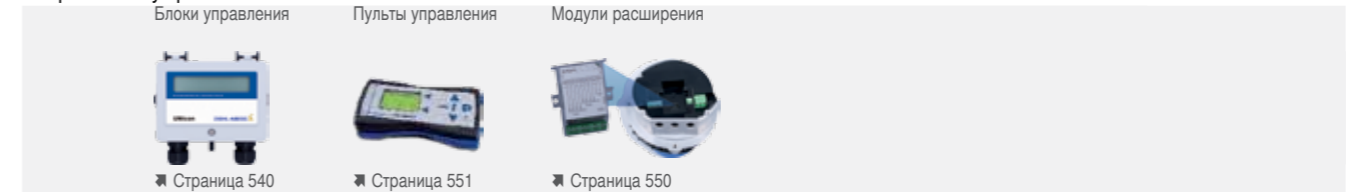
Тип	Рабочие характеристики	Частота вращения n [мин ⁻¹]	Рабочая точка	Ток I [A]	Потребляемая мощность P _{sys} [Вт]	Уровень звуковой мощности на стороне всасывания L _{WAS} [дБ]	Макс. температура перемещаемой среды t _R [°C]							
								①	②	③	④	⑤	⑥	⑦
FN063-ZI_GG_7P3	I	1500	①	8.40	3200		50							
		1500	②	8.40	3200									
		1500	③	6.80	2600	89								
	II	1380	④	8.00	3100			60						
		1380	⑤	6.60	2500	86								
		1380	⑥	5.40	2000	84								
	III	1100	⑦	4.00	1550									
		1100	⑧	3.30	1250	81								
		1100	⑨	2.80	1050	78								
	IV	830	⑩	1.85	700									
		830	⑪	1.50	560	74								
		830	⑫	1.30	460	72								
	V	550	⑬	0.70	230									
		550	⑭	0.60	180	63								
		550	⑮	0.54	160	64								

Токи рассчитаны для напряжения 230 В

Данные для заказа вентилятора

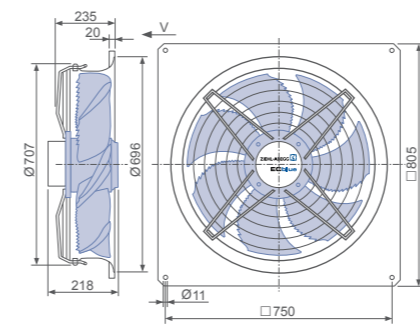
Направление воздушного потока A		Направление воздушного потока V
Тип	Q (без защитной решетки) Q (с защитной решеткой)	Q
Тип	FN063-ZIQ.GG.A7P3 FN063-ZIQ.GG.A7P3	FN063-ZIQ.GG.V7P3
Стандартный комплект электронных устройств управления	Стандартный комплект электронных устройств управления	
Артикул №	159529 159824	159523
Премиум комплект электронных устройств управления	Премиум комплект электронных устройств управления	
Артикул №	159530 159825	159524
Масса, кг	37.70 40.00	40.40

Устройства управления



Направление воздушного потока V

Конструктивное исполнение Q – квадратная монтажная пластина с полным раструбом



FE2owlet-ECblue

для трехфазной сети, 200-240 В

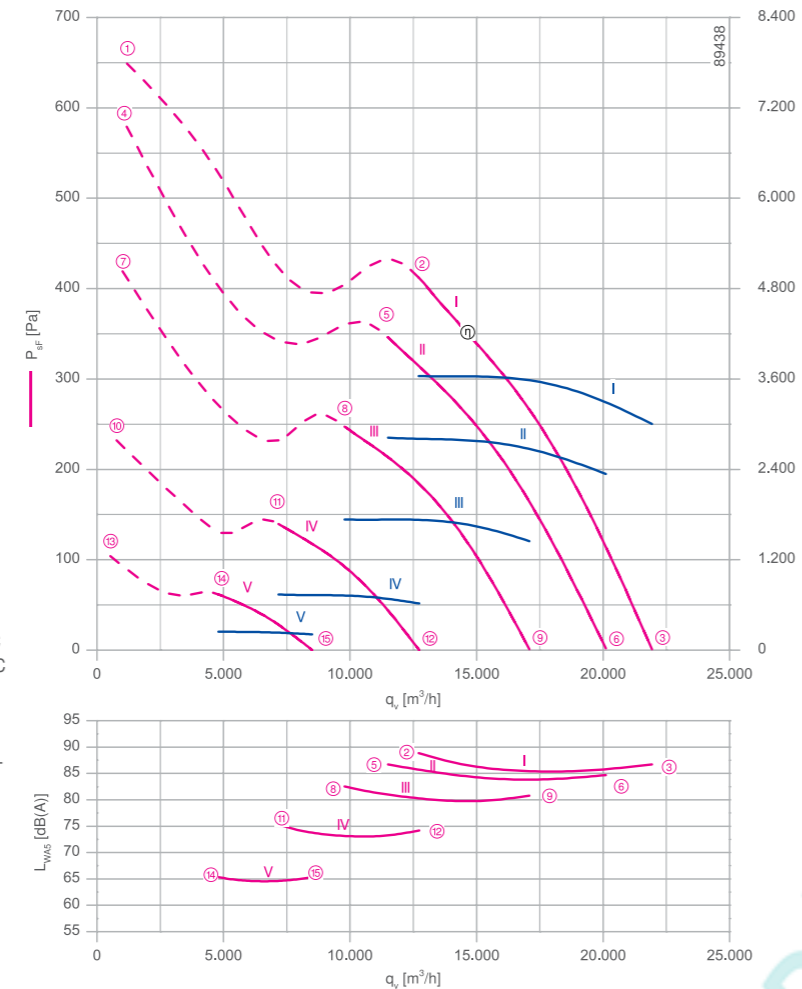
FN063



Описание

Тип двигателя: EC
Номинальное напряжение U: 3-фазный 200-240 В*
Номинальная частота f: 50/60 Гц*
Потребляемая мощность P_{суп}: 3.60 кВт*
Номинальный ток I: 11,00- 9,20 А*
Номинальная частота вращения n_{ном}: 1600 мин⁻¹
Класс нагревостойкости изоляции: THCL 155*
Мин. допустимая температура перемещаемой среды t_{р(мин)}: -35 °С
Мак. допустимая температура перемещаемой среды t_{р(макс)}: 55 °С
Электрическое подключение: Встроенный контроллер
Количество лопастей рабочего колеса: 7
Степень защиты: IP 54
Защита электродвигателя: встроенная активная система регулирования температуры
Лопасты: Алюминий, без лакокрасочного покрытия
Ротор: Сталь, двухслойное лакокрасочное покрытие, цвет ультрамарин
Соответствие: EгP 2015, CE, UL
Характеристики согласно требованиям директивы EгP
КПД η_{электр}: 45,0 %
Эффективность: N_{фактич} = 47,8 / N_{установка} = 40**
Встроенный контроллер электронной коммутации обмоток двигателя
* Данные, указанные на заводской табличке
** EгP 2015

Рабочие характеристики

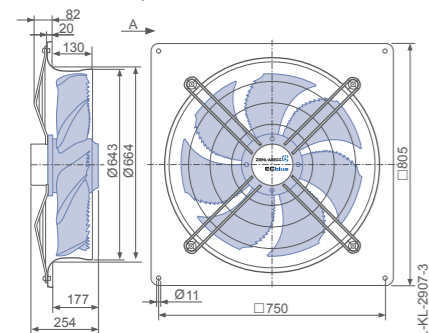


- Схема электрических соединений 1360-401 Страница 607
- Компоненты Страница 524

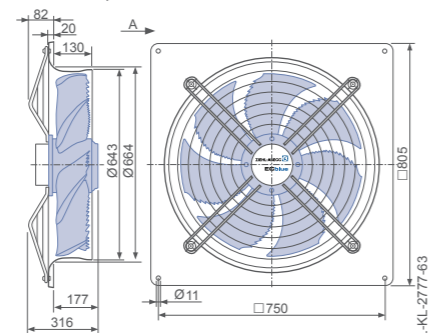
Размеры, мм

Направление воздушного потока А

Конструктивное исполнение Q – квадратная монтажная пластина с полным раструбом, без защитной решетки



Конструктивное исполнение Q – квадратная монтажная пластина с полным раструбом, с защитной решеткой



Технические характеристики

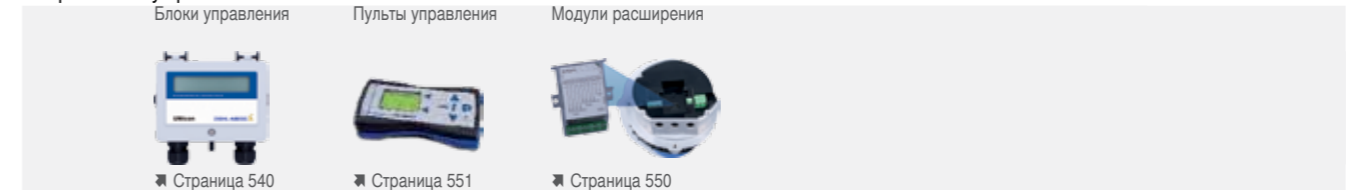
Тип	Рабочие характеристики	Частота вращения n [мин ⁻¹]	Рабочая точка	Ток I [А]	Потребляемая мощность P _{суп} [Вт]	Уровень звуковой мощности на стороне всасывания L _{вас} [дБ]	Макс. температура перемещаемой среды t _р [°С]							
								①	②	③	④	⑤	⑥	⑦
FN063-ZI_GL_7P3	I	1600	①	11.00	4200		55							
		1600	②	9.80	3600									
		1600	③	8.00	3000	89								
	II	1470	④	9.40	3500	87		60						
		1470	⑤	7.60	2800	87								
		1470	⑥	6.20	2300	85								
	III	1250	⑦	5.80	2200	87			60					
		1250	⑧	4.60	1750	83								
		1250	⑨	3.90	1450	81								
	IV	930	⑩	2.50	920	75				60				
		930	⑪	2.00	740	75								
		930	⑫	1.70	620	74								
	V	620	⑬	0.86	300	65					60			
		620	⑭	0.74	240	65								
		620	⑮	0.66	210	65								

Токи рассчитаны для напряжения 230 В

Данные для заказа вентилятора

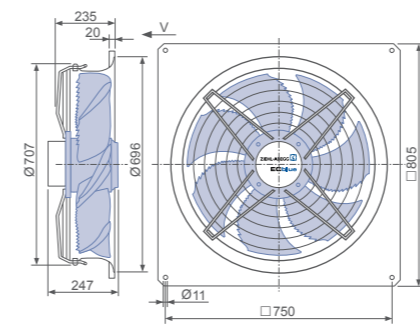
Тип	Направление воздушного потока А		Направление воздушного потока V
	Q (без защитной решетки)	Q (с защитной решеткой)	Q
Тип	FN063-ZIQ.GL.A7P3	FN063-ZIQ.GL.A7P3	FN063-ZIQ.GL.V7P3
Стандартный комплект электронных устройств управления	Стандартный комплект электронных устройств управления	Стандартный комплект электронных устройств управления	Стандартный комплект электронных устройств управления
Премиум комплект электронных устройств управления	Премиум комплект электронных устройств управления	Премиум комплект электронных устройств управления	Премиум комплект электронных устройств управления
Страница	Страница 540	Страница 551	Страница 550

Устройства управления



Направление воздушного потока V

Конструктивное исполнение Q – квадратная монтажная пластина с полным раструбом



FE2owlet-ECblue

для трехфазной сети, 380-480 В

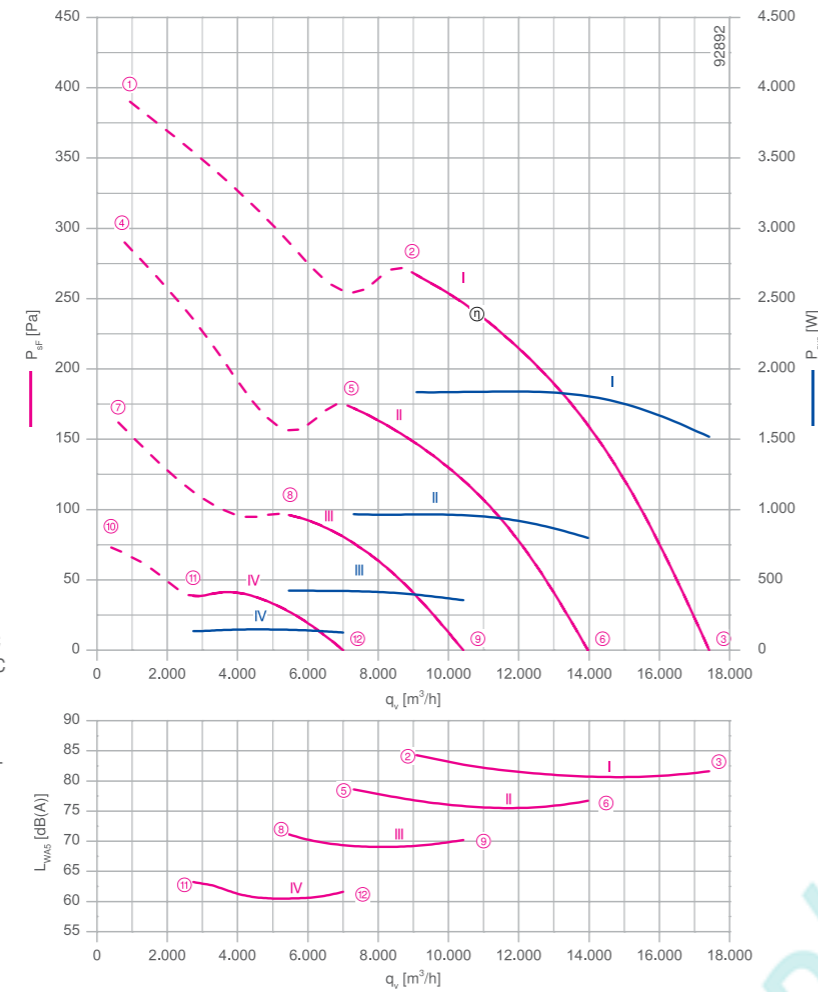
FN063



Описание

Тип двигателя: EC
Номинальное напряжение U: 3-фазный 380-480 В*
Номинальная частота f: 50/60 Гц*
Потребляемая мощность P_{sys}: 1,85 кВт*
Номинальный ток I: 3.10- 2.50 А*
Номинальная частота вращения n_{max}: 1270 мин⁻¹
Класс нагревостойкости изоляции: THCL 155*
Мин. допустимая температура перемещаемой среды t_{R(min)}: -35 °С
Макс. допустимая температура перемещаемой среды t_{R(max)}: 65 °С
Электрическое подключение: Встроенный контроллер
Количество лопастей рабочего колеса: 7
Степень защиты: IP 54
Защита электродвигателя: встроенная активная система регулирования температуры
Лопасты: Алюминий, без лакокрасочного покрытия
Ротор: Сталь, двухслойное лакокрасочное покрытие, цвет ультра-марин
Соответствие: EгP 2015, CE, UL
Характеристики согласно требованиям директивы EгP
КПД η_{max}: 43.0 %
Эффективность: N_{фактич.} = 47.6 / N_{установка} = 40**
Встроенный контроллер электронной коммутации обмоток двигателя
* Данные, указанные на заводской табличке
**EгP 2015

Рабочие характеристики

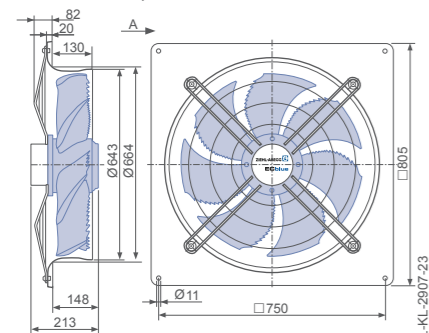


- Схема электрических соединений 1360-401 Страница 607
- Компоненты Страница 524

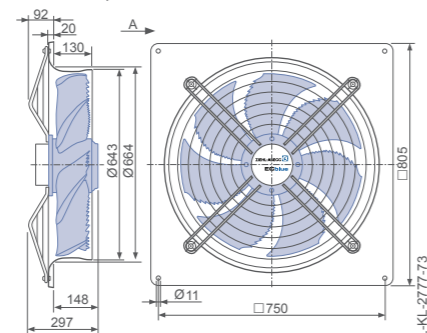
Размеры, мм

Направление воздушного потока А

Конструктивное исполнение Q – квадратная монтажная пластина с полным раструбом, без защитной решетки



Конструктивное исполнение Q – квадратная монтажная пластина с полным раструбом, с защитной решеткой



Технические характеристики

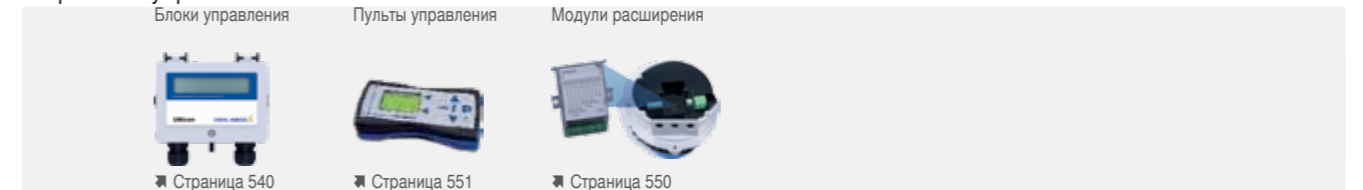
Тип	Рабочие характеристики	Частота вращения n [мин ⁻¹]	Рабочая точка	Ток I [А]	Потребляемая мощность P _{sys} [Вт]	Уровень звуковой мощности на стороне всасывания L _{wsp} [дБ]					
							①	②	③	④	⑤
FN063-ZI_GG_7P3	I	1270	①	3.00	1900						
		1270	②	3.00	1850	84					
		1270	③	2.50	1500	82					
	II	1020	④	2.00	1200						
		1020	⑤	1.70	960	79					
		1020	⑥	1.45	800	77					
	III	760	⑦	1.00	520						
		760	⑧	0.84	420	71					
		760	⑨	0.72	360	70					
	IV	510	⑩	0.42	180						
		510	⑪	0.36	150	61					
		510	⑫	0.32	130	62					

Токи рассчитаны для напряжения 400 В

Данные для заказа вентилятора

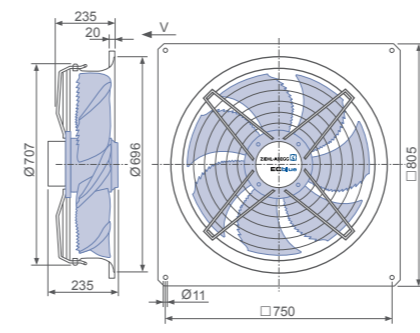
Тип	Направление воздушного потока А		Направление воздушного потока V
	Q (без защитной решетки)	Q (с защитной решеткой)	Q
Тип	FN063-ZIQ.GG.A7P3	FN063-ZIQ.GG.A7P3	FN063-ZIQ.GG.V7P3
Стандартный комплект электронных устройств управления	Стандартный комплект электронных устройств управления	Стандартный комплект электронных устройств управления	Стандартный комплект электронных устройств управления
Артикул №	154982	154986	154970
Премиум комплект электронных устройств управления	Премиум комплект электронных устройств управления	Премиум комплект электронных устройств управления	Премиум комплект электронных устройств управления
Артикул №	154983	154987	154971
Масса, кг	37.70	40.00	40.40

Устройства управления



Направление воздушного потока V

Конструктивное исполнение Q – квадратная монтажная пластина с полным раструбом



FE2owlet-ECblue

для трехфазной сети, 380-480 В

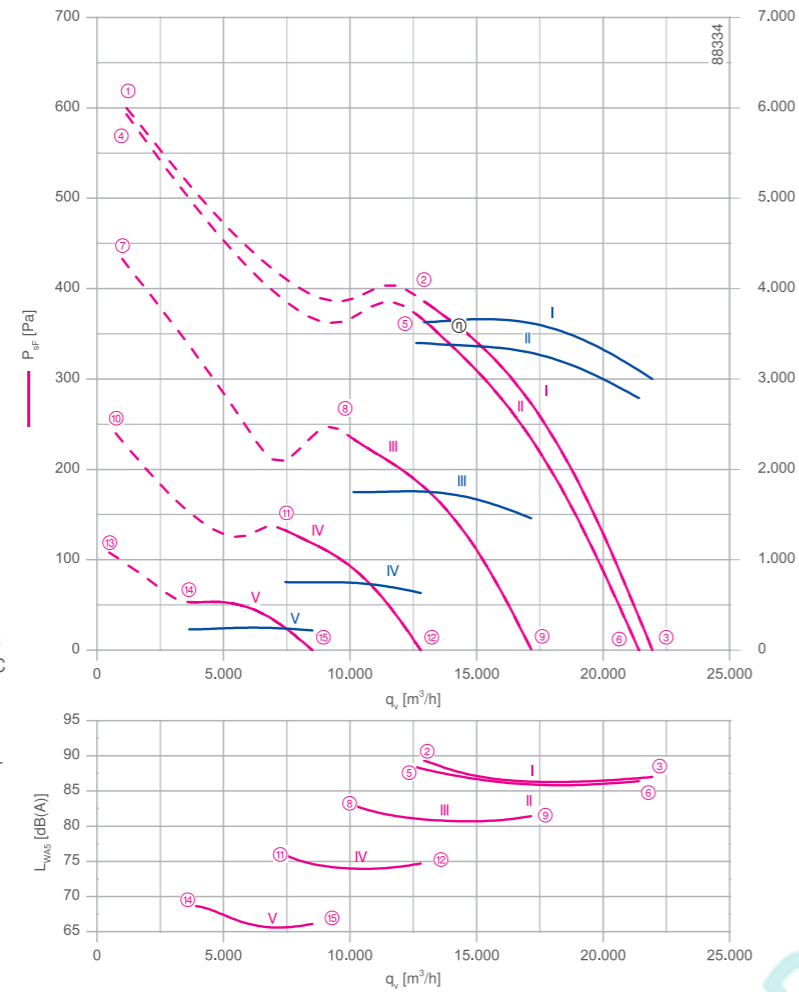
FN063



Описание

Тип двигателя: EC
Номинальное напряжение U: 3-фазный 380-480 В*
Номинальная частота f: 50/60 Гц*
Потребляемая мощность P_{sys} : 3,70 кВт*
Номинальный ток I: 5,90-4,70 А*
Номинальная частота вращения n_{max} : 1600 мин⁻¹
Класс нагревостойкости изоляции: THCL 155*
Мин. допустимая температура перемещаемой среды $t_{R(min)}$: -35 °С
Макс. допустимая температура перемещаемой среды $t_{R(max)}$: 55 °С
Электрическое подключение: Встроенный контроллер
Количество лопастей рабочего колеса: 7
Степень защиты: IP 54
Защита электродвигателя: встроенная активная система регулирования температуры
Лопасты: Алюминий, без лакокрасочного покрытия
Ротор: Сталь, двухслойное лакокрасочное покрытие, цвет ультра-марин
Соответствие: EгP 2015, CE, UL
Характеристики согласно требованиям директивы EгP
КПД η_{max} : 41,7 %
Эффективность: $N_{факт.} = 44,5 / N_{установка} = 40^{**}$
Встроенный контроллер электронной коммутации обмоток двигателя
* Данные, указанные на заводской табличке
** EгP 2015

Рабочие характеристики



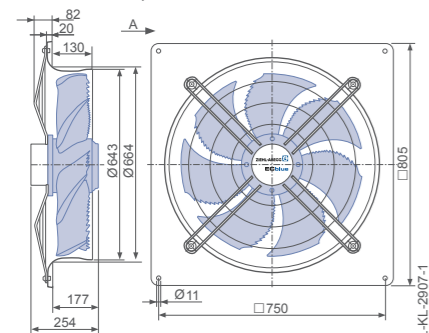
Измерено в соответствии с типом установки А в полном раструбе и без защитной решетки согласно ISO 5801.

- Схема электрических соединений 1360-401 Страница 607
- Компоненты Страница 524

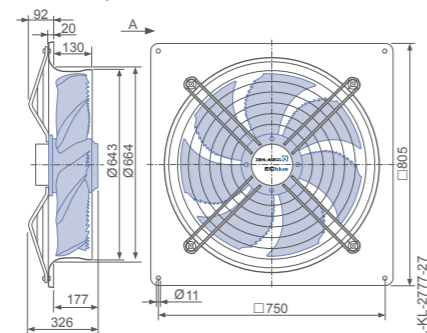
Размеры, мм

Направление воздушного потока А

Конструктивное исполнение Q – квадратная монтажная пластина с полным раструбом, без защитной решетки



Конструктивное исполнение Q – квадратная монтажная пластина с полным раструбом, с защитной решеткой



Технические характеристики

Тип	Рабочие характеристики	Частота вращения n [мин ⁻¹]	Рабочая точка	Ток I [А]	Потребляемая мощность P_{sys} [Вт]	Уровень звуковой мощности на стороне всасывания L_{wAS} [дБ]	Макс. температура перемещаемой среды t_R [°С]							
								①	②	③	④	⑤	⑥	⑦
FN063-ZI_GL_7P3	I	1600	①	5.40	3500		55							
		1600	②	5.60	3600									
		1600	③	4.60	3000	91								
	II	1560	④	5.40	3500			60						
		1560	⑤	5.20	3400	90								
		1560	⑥	4.20	2800	86								
	III	1250	⑦	3.40	2200									
		1250	⑧	2.70	1750	85								
		1250	⑨	2.30	1450	81								
	IV	930	⑩	1.50	920									
		930	⑪	1.25	740	77								
		930	⑫	1.10	640	75								
	V	620	⑬	0.68	310									
		620	⑭	0.60	250	67								
		620	⑮	0.54	220	66								

Токи рассчитаны для напряжения 400 В

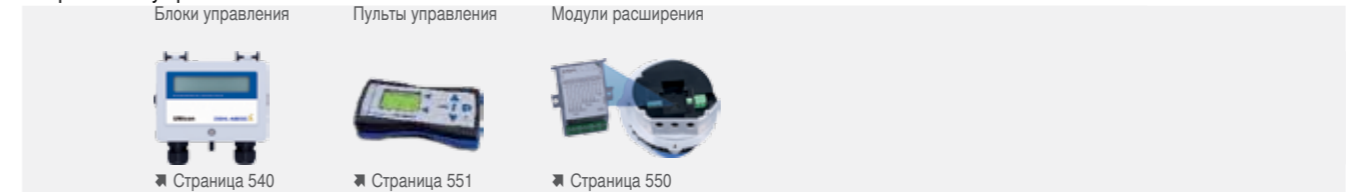
Данные для заказа вентилятора

Направление воздушного потока А

Направление воздушного потока V

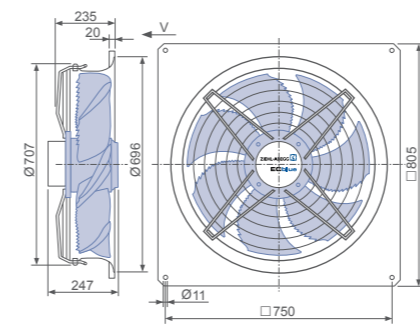
Тип	Q (без защитной решетки)	Q (с защитной решеткой)	Q
Тип	FN063-ZIQ.GL.A7P3	FN063-ZIQ.GL.A7P3	FN063-ZIQ.GL.V7P3
Стандартный комплект электронных устройств управления	Стандартный комплект электронных устройств управления	Стандартный комплект электронных устройств управления	Стандартный комплект электронных устройств управления
Премиум комплект электронных устройств управления	Премиум комплект электронных устройств управления	Премиум комплект электронных устройств управления	Премиум комплект электронных устройств управления
Страница	Страница 540	Страница 551	Страница 550

Устройства управления



Направление воздушного потока V

Конструктивное исполнение Q – квадратная монтажная пластина с полным раструбом



FE2owlet-ECblue

для однофазной сети, 200-277 В

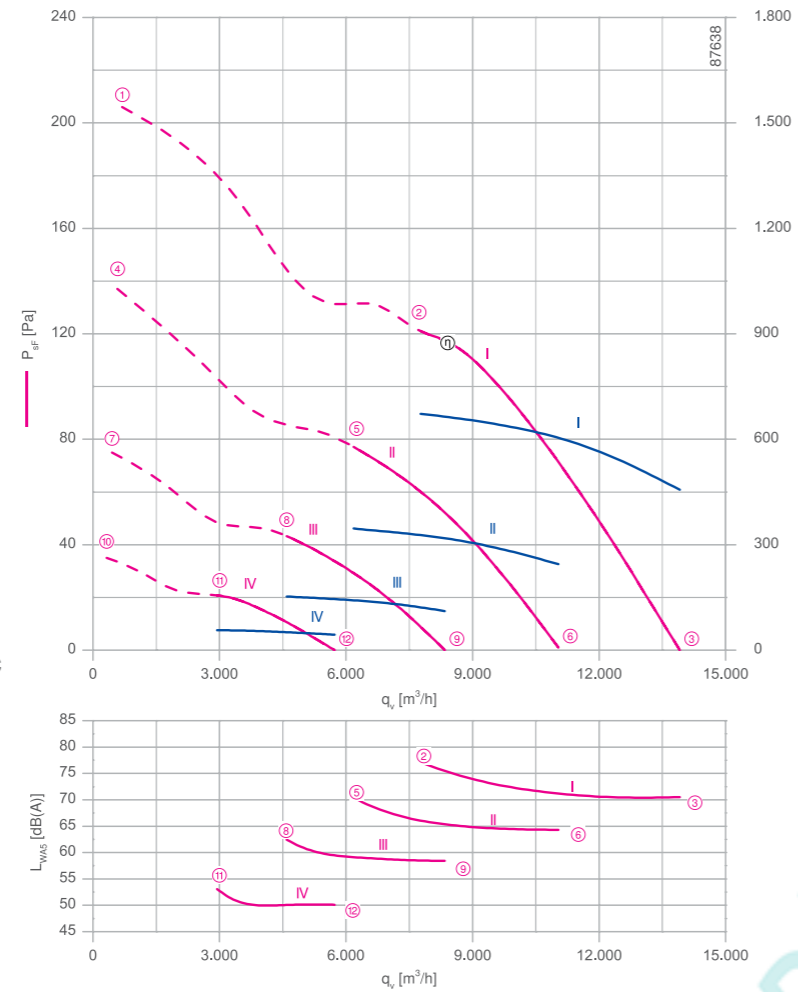
FN071



Описание

Тип двигателя: EC
Номинальное напряжение U: 1-фазный 200-277 В*
Номинальная частота f: 50/60 Гц*
Потребляемая мощность P_{sys}: 0,66 кВт*
Номинальный ток I: 3,40-2,40 А*
Номинальная частота вращения n_{max}: 890 мин⁻¹
Класс нагревостойкости изоляции: THCL 155*
Мин. допустимая температура перемещаемой среды t_{R(min)}: -35 °С
Макс. допустимая температура перемещаемой среды t_{R(max)}: 60 °С
Электрическое подключение: Встроенный контроллер
Количество лопастей рабочего колеса: 7
Степень защиты: IP 54
Защита электродвигателя: встроенная активная система регулирования температуры
Лопасты: Высокопрочный композитный материал, без лакокрасочного покрытия, цвет черный
Ротор: Сталь, двухслойное лакокрасочное покрытие, цвет ультрамарин
Соответствие: EгP 2015, CE, UL
Характеристики согласно требованиям директивы EгP
КПД η_{вращ}: 46,5 %
Эффективность: N_{факт.} = 53,9 / N_{установка} = 40**
Встроенный контроллер электронной коммутации обмоток двигателя
* Данные, указанные на заводской табличке
** EгP 2015

Рабочие характеристики



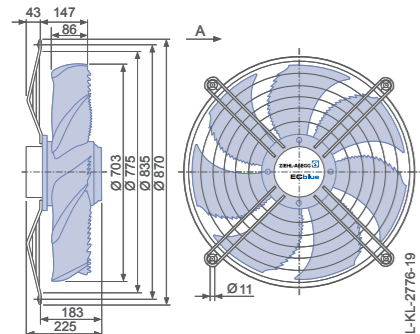
Измерено в соответствии с типом установки А в полном растребе и без защитной решетки согласно ISO 5801.

- Схема электрических соединений 1360-401 Страница 607
- Компоненты Страница 524

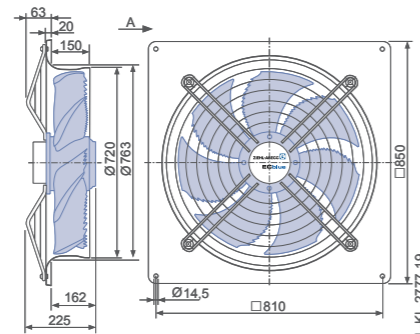
Размеры, мм

Направление воздушного потока А

Конструктивное исполнение D – решетка, крепящаяся в осевом направлении, для полного растреба Q или L



Конструктивное исполнение Q – квадратная монтажная пластина с полным растремом



Технические характеристики

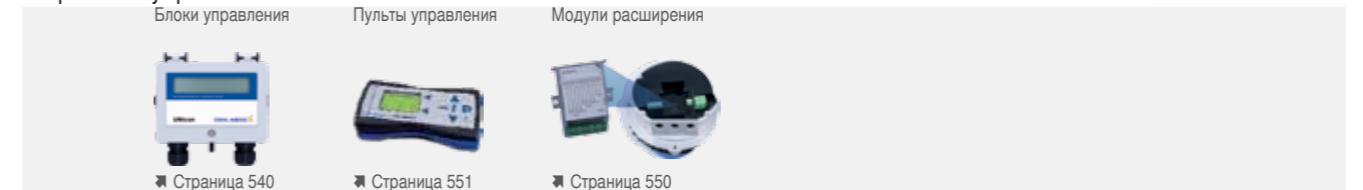
Тип	Рабочие характеристики	Частота вращения n [мин ⁻¹]	Рабочая точка	Ток I [А]	Потребляемая мощность P _{sys} [Вт]	Уровень звуковой мощности на стороне всасывания L _{w,sys} [дБ]					
							1	2	3	4	5
FN071-ZI_DG_7P3	I	890	1	3.90	880						
		890	2	3.10	680	78					
		890	3	2.10	460	71					
	II	710	4	2.20	480						
		710	5	1.65	350	71					
		710	6	1.20	240	64					
	III	530	7	0.98	200						
		530	8	0.74	150	63					
		530	9	0.56	110	58					
	IV	360	10	0.40	75						
		360	11	0.48	55	52					
		360	12	0.44	44	50					

Токи рассчитаны для напряжения 230 В

Данные для заказа вентилятора

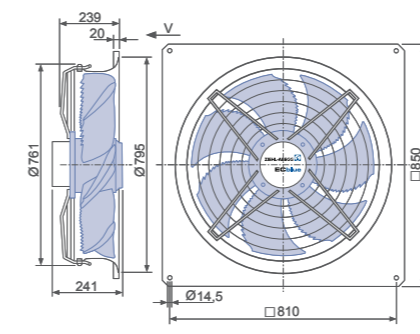
Тип	Направление воздушного потока А		Направление воздушного потока V	
	D	Q	Q	S
Тип	FN071-ZID.DG.A7P3	FN071-ZIQ.DG.A7P3	FN071-ZIQ.DG.V7P3	FN071-ZIS.DG.V7P3
Стандартный комплект электронных устройств управления	Стандартный комплект электронных устройств управления	Стандартный комплект электронных устройств управления	Стандартный комплект электронных устройств управления	Стандартный комплект электронных устройств управления
Артикул №	154321	154333	154357	154345
Премиум комплект электронных устройств управления	Премиум комплект электронных устройств управления	Премиум комплект электронных устройств управления	Премиум комплект электронных устройств управления	Премиум комплект электронных устройств управления
Артикул №	154322	154334	154358	154346
Масса, кг	15.20	26.10	26.20	15.30

Устройства управления

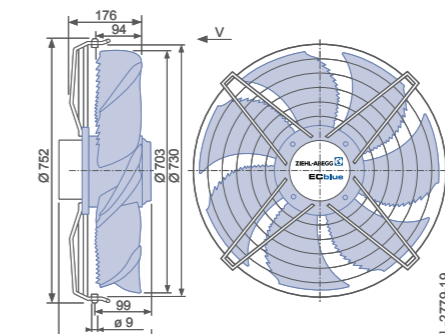


Направление воздушного потока V

Конструктивное исполнение Q – квадратная монтажная пластина с полным растремом



Конструктивное исполнение S – решетка, крепящаяся с внешней стороны, для полного растреба Q или L



FE2owlet-ECblue

для трехфазной сети, 200-240 В

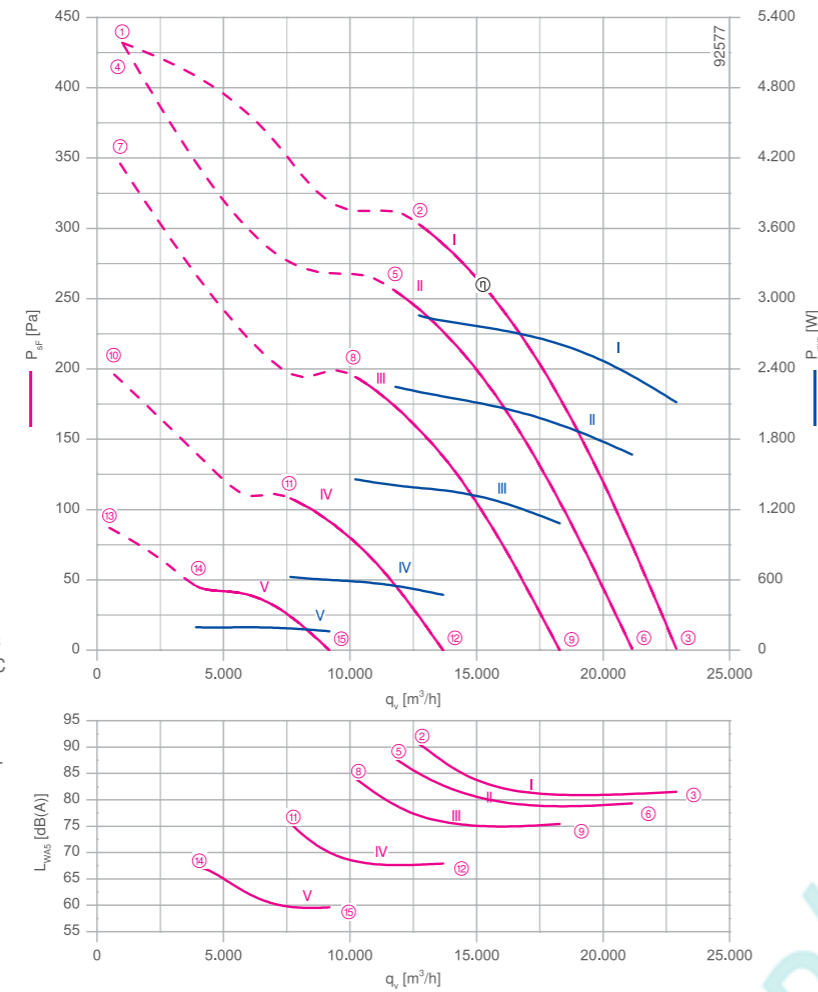
FN071



Описание

Тип двигателя: EC
Номинальное напряжение U: **3-фазный 200-240 В***
Номинальная частота f: **50/60 Гц***
Потребляемая мощность P_{sys} : **2,90 кВт***
Номинальный ток I: **8,60-7,20 А***
Номинальная частота вращения n_{max} : **1300 мин⁻¹**
Класс нагревостойкости изоляции: **THCL 155***
Мин. допустимая температура перемещаемой среды $t_{\text{R(min)}}$: **-35 °C**
Макс. допустимая температура перемещаемой среды $t_{\text{R(max)}}$: **50 °C**
Электрическое подключение: Встроенный контроллер
Количество лопастей рабочего колеса: 7
Степень защиты: IP 54
Защита электродвигателя: встроенная активная система регулирования температуры
Лопасты: Алюминий, без лакокрасочного покрытия
Ротор: Сталь, двухслойное лакокрасочное покрытие, цвет ультра-марин
Соответствие: EeP 2015, CE, UL
Характеристики согласно требованиям директивы EeP
КПД η_{max} : 43.5 %
Эффективность: $N_{\text{факт.}} = 47.1 / N_{\text{установка}} = 40^{**}$
Встроенный контроллер электронной коммутации обмоток двигателя
* Данные, указанные на заводской табличке
** EeP 2015

Рабочие характеристики



➤ Схема электрических соединений 1360-401

Страница 607

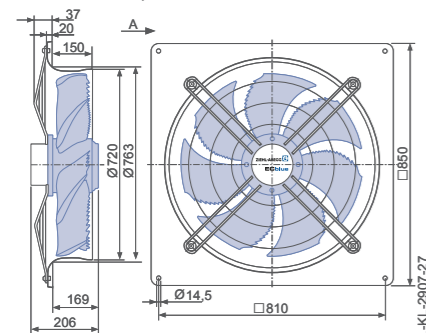
➤ Компоненты

Страница 524

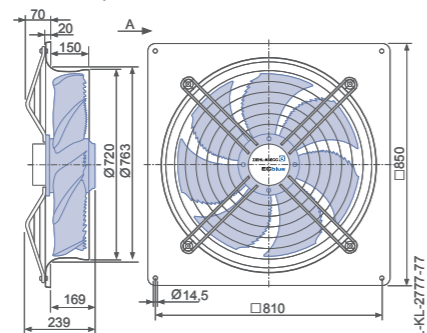
Размеры, мм

➔ Направление воздушного потока A

Конструктивное исполнение Q – квадратная монтажная пластина с полным раструбом, без защитной решетки



Конструктивное исполнение Q – квадратная монтажная пластина с полным раструбом, с защитной решеткой



Технические характеристики

Тип	Рабочие характеристики	Частота вращения n [мин ⁻¹]	Рабочая точка	Ток I [A]	Потребляемая мощность P _{sys} [Вт]	Уровень звуковой мощности на стороне всасывания L _{WAS} [дБ]	Макс. температура перемещаемой среды t _R [°C]							
								①	②	③	④	⑤	⑥	⑦
FN071-ZI_GG_7P4	I	1300	①	7.60	2900		50							
		1300	②	7.60	2900	91								
		1300	③	5.60	2100	82								
	II	1200	④	7.60	2900		60							
		1200	⑤	6.00	2300	88								
		1200	⑥	4.40	1650	79								
	III	1040	⑦	5.40	2000									
		1040	⑧	3.90	1450	84								
		1040	⑨	2.90	1100	75								
	IV	780	⑩	2.30	880									
		780	⑪	1.70	620	76								
		780	⑫	1.30	480	68								
	V	520	⑬	0.82	280									
		520	⑭	0.64	200	65								
		520	⑮	0.56	160	60								

Токи рассчитаны для напряжения 230 В

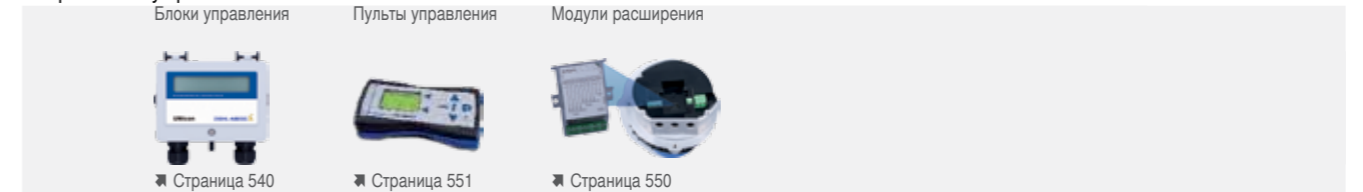
Данные для заказа вентилятора

➔ Направление воздушного потока A

➔ Направление воздушного потока V

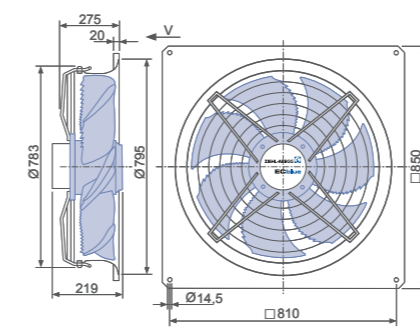
Тип	Q (без защитной решетки)	Q (с защитной решеткой)	Q
Тип	FN071-ZIQ.GG.A7P4	FN071-ZIQ.GG.A7P4	FN071-ZIQ.GG.V7P4
Стандартный комплект электронных устройств управления	Стандартный комплект электронных устройств управления	Стандартный комплект электронных устройств управления	Стандартный комплект электронных устройств управления
Премиум комплект электронных устройств управления	Премиум комплект электронных устройств управления	Премиум комплект электронных устройств управления	Премиум комплект электронных устройств управления
Артикул №	159838	159840	159832
Артикул №	159839	159841	159833
Масса, кг	37.50	41.00	41.00

Устройства управления



➔ Направление воздушного потока V

Конструктивное исполнение Q – квадратная монтажная пластина с полным раструбом



FE2owlet-ECblue

для трехфазной сети, 200-240 В

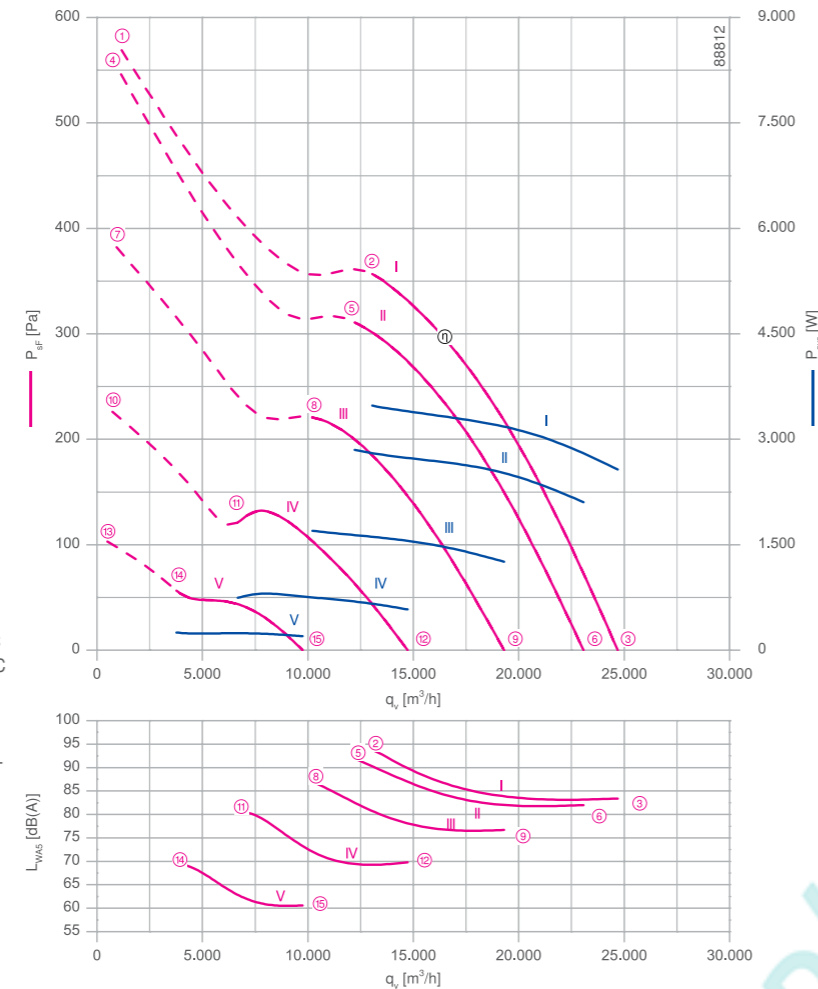
FN071



Описание

Тип двигателя: EC
Номинальное напряжение U: 3-фазный 200-240 В*
Номинальная частота f: 50/60 Гц*
Потребляемая мощность P_{sys} : 3,50 кВт*
Номинальный ток I: 10,60-8,80 А*
Номинальная частота вращения n_{max} : 1400 мин⁻¹
Класс нагревостойкости изоляции: THCL 155*
Мин. допустимая температура перемещаемой среды $t_{R(min)}$: -35 °C
Макс. допустимая температура перемещаемой среды $t_{R(max)}$: 55 °C
Электрическое подключение: Встроенный контроллер
Количество лопастей рабочего колеса: 7
Степень защиты: IP 54
Защита электродвигателя: встроенная активная система регулирования температуры
Лопасты: Алюминий, без лакокрасочного покрытия
Ротор: Сталь, двухслойное лакокрасочное покрытие, цвет ультра-марин
Соответствие: EгP 2015, CE, UL
Характеристики согласно требованиям директивы EгP
КПД η_{max} : 44,4 %
Эффективность: $N_{факт.} = 47,5 / N_{установка} = 40^{**}$
Встроенный контроллер электронной коммутации обмоток двигателя
* Данные, указанные на заводской табличке
** EгP 2015

Рабочие характеристики



Измерено в соответствии с типом установки А в полном раструбе и без защитной решетки согласно ISO 5801.

- Схема электрических соединений 1360-401 Страница 607
- Компоненты Страница 524

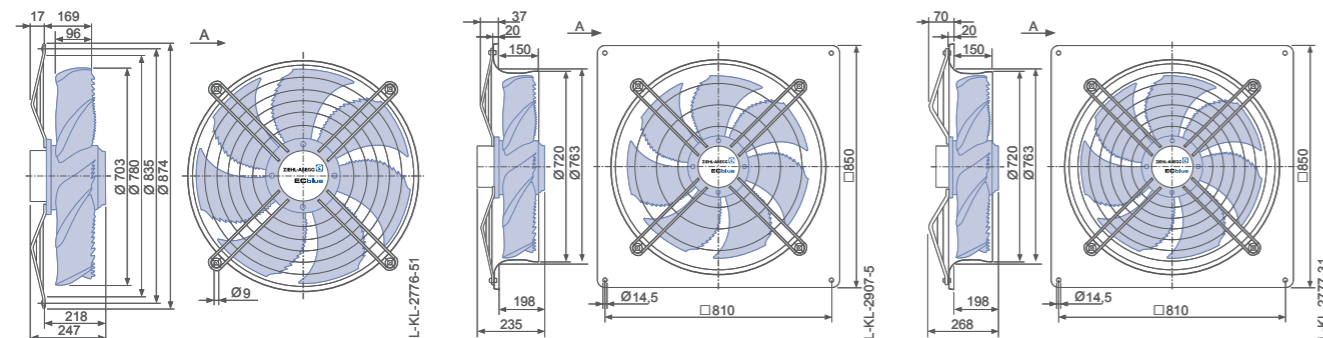
Размеры, мм

Направление воздушного потока А

Конструктивное исполнение D – решетка, крепящаяся в осевом направлении, для полного раструба Q или L

Конструктивное исполнение Q – квадратная монтажная пластина с полным раструбом, без защитной решетки

Конструктивное исполнение Q – квадратная монтажная пластина с полным раструбом, с защитной решеткой



Технические характеристики

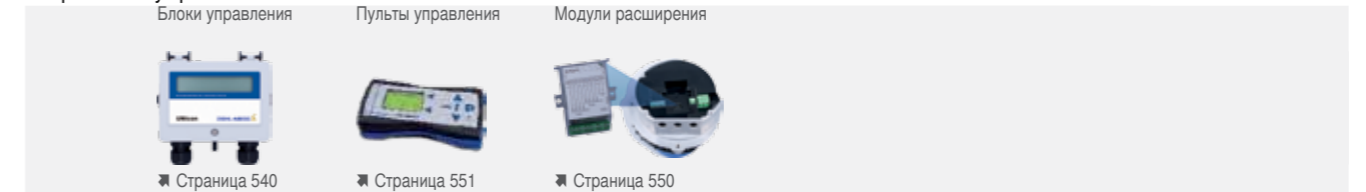
Тип	Рабочие характеристики	Частота вращения n [мин ⁻¹]	Рабочая точка	Ток I [А]	Потребляемая мощность P _{sys} [Вт]	Уровень звуковой мощности на стороне всасывания L _{WAS} [дБ]	Макс. температура перемещаемой среды t _R [°C]							
								1	2	3	4	5	6	7
FN071-ZI_GL_7P4	I	1400	①	11.00	4200		55							
		1400	②	9.20	3500	94								
		1400	③	6.80	2600	83								
	II	1310	④	10.50	4000			60						
		1310	⑤	7.60	2900	92								
		1310	⑥	5.60	2100	82								
	III	1100	⑦	6.20	2300									
		1100	⑧	4.40	1700	87								
		1100	⑨	3.30	1250	77								
	IV	840	⑩	2.80	1050									
		840	⑪	2.10	780	79								
		840	⑫	1.55	580	70								
	V	560	⑬	0.98	340									
		560	⑭	0.76	250	68								
		560	⑮	0.64	200	61								

Токи рассчитаны для напряжения 230 В

Данные для заказа вентилятора

Тип	Направление воздушного потока А			Направление воздушного потока V		
	D	Q (без защитной решетки)	Q (с защитной решеткой)	S	I	
Тип	FN071-ZID.GL.A7P4	FN071-ZIQ.GL.A7P4	FN071-ZIQ.GL.A7P4	FN071-ZIQ.GL.V7P4	FN071-ZIS.GL.V7P4	FN071-ZII.GL.V7P4
Стандартный комплект электронных устройств управления	Стандартный комплект электронных устройств управления	Стандартный комплект электронных устройств управления	Стандартный комплект электронных устройств управления	Стандартный комплект электронных устройств управления	Стандартный комплект электронных устройств управления	Стандартный комплект электронных устройств управления
Премиум комплект электронных устройств управления	Премиум комплект электронных устройств управления	Премиум комплект электронных устройств управления	Премиум комплект электронных устройств управления	Премиум комплект электронных устройств управления	Премиум комплект электронных устройств управления	Премиум комплект электронных устройств управления
Артикул №	155701	155703	155705	155697	155693	155695
Артикул №	155702	155704	155706	155698	155694	155696
Масса, кг	30.70	41.70	45.20	45.10	34.30	34.00

Устройства управления

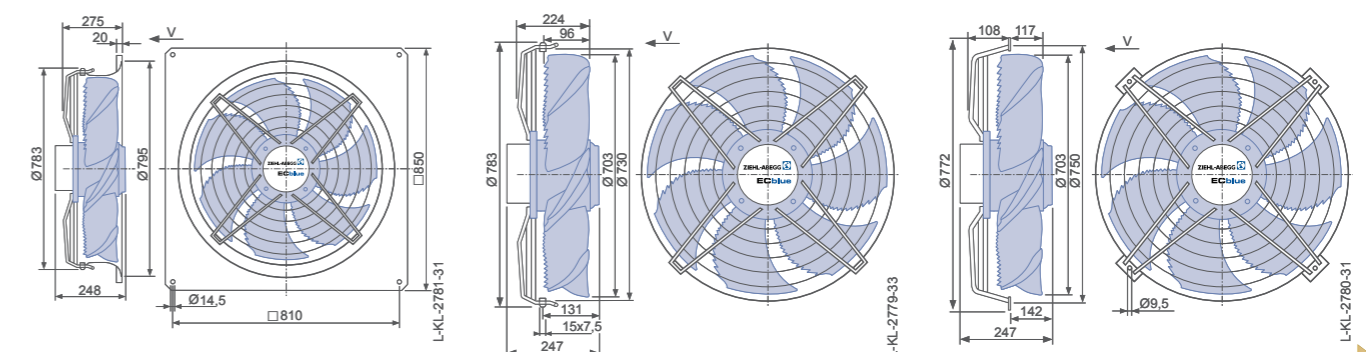


Направление воздушного потока V

Конструктивное исполнение Q – квадратная монтажная пластина с полным раструбом

Конструктивное исполнение S – решетка, крепящаяся с внешней стороны, для полного раструба Q или L

Конструктивное исполнение I – решетка, крепящаяся в осевом направлении к фланцу полного раструба монтажных колец L и H или пластины Q



FE2owlet-ECblue

для трехфазной сети, 380-480 В

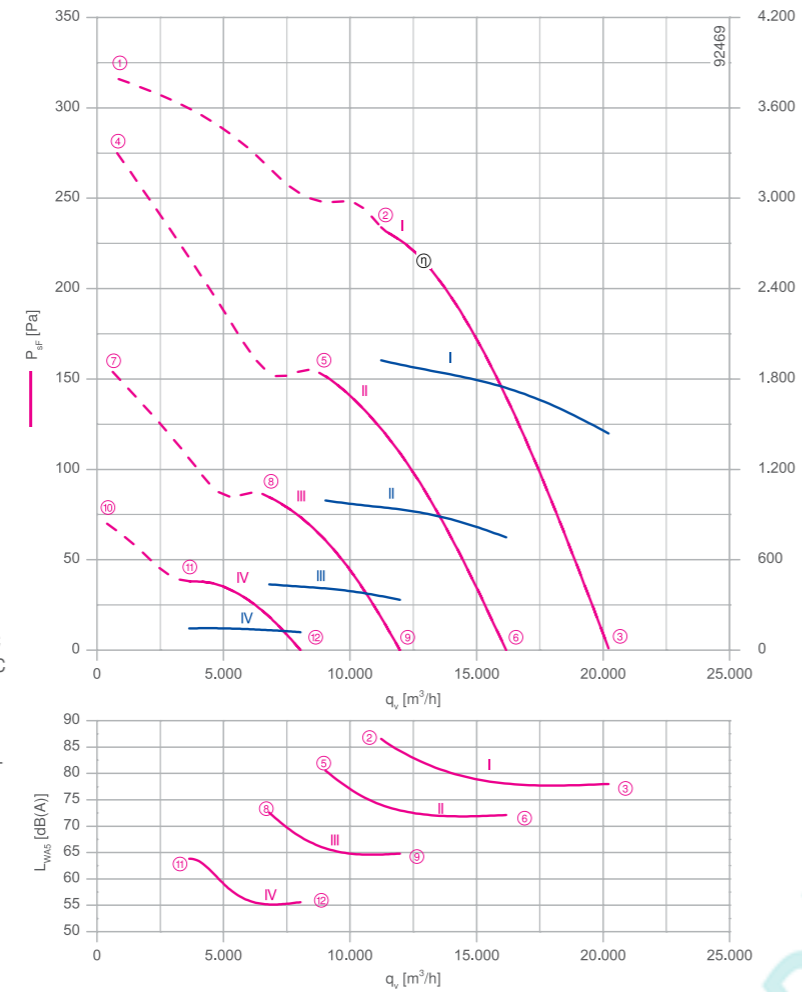
FN071



Описание

Тип двигателя: EC
Номинальное напряжение U: 3-фазный 380-480 В*
Номинальная частота f: 50/60 Гц*
Потребляемая мощность P_{sys}: 1,95 кВт*
Номинальный ток I: 3,20-2,50 А*
Номинальная частота вращения n_{max}: 1150 мин⁻¹
Класс нагревостойкости изоляции: THCL 155*
Мин. допустимая температура перемещаемой среды t_{R(min)}: -35 °C
Макс. допустимая температура перемещаемой среды t_{R(max)}: 65 °C
Электрическое подключение: Встроенный контроллер
Количество лопастей рабочего колеса: 7
Степень защиты: IP 54
Защита электродвигателя: встроенная активная система регулирования температуры
Лопасты: Алюминий, без лакокрасочного покрытия
Ротор: Сталь, двухслойное лакокрасочное покрытие, цвет ультра-марин
Соответствие: EгP 2015, CE, UL
Характеристики согласно требованиям директивы EгP
КПД η_{мех}: 44,8 %
Эффективность: N_{фактич} = 49,5 / N_{установка} = 40**
Встроенный контроллер электронной коммутации обмоток двигателя
* Данные, указанные на заводской табличке
** EгP 2015

Рабочие характеристики



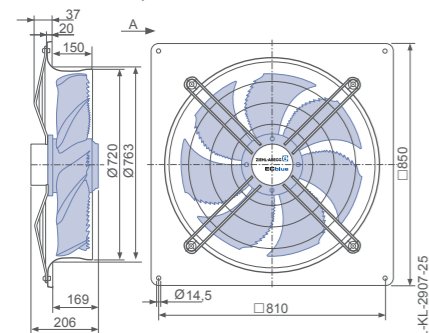
Измерено в соответствии с типом установки A в полном растребе и без защитной решетки согласно ISO 5801.

- Схема электрических соединений 1360-401 Страница 607
- Компоненты Страница 524

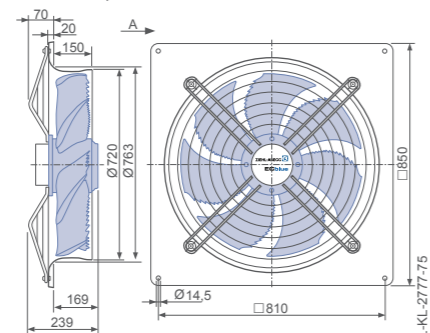
Размеры, мм

Направление воздушного потока A

Конструктивное исполнение Q – квадратная монтажная пластина с полным растробом, без защитной решетки



Конструктивное исполнение Q – квадратная монтажная пластина с полным растробом, с защитной решеткой



Технические характеристики

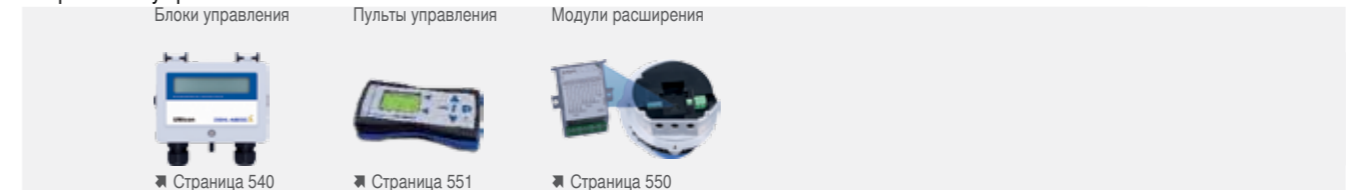
Тип	Рабочие характеристики	Частота вращения n [мин ⁻¹]	Рабочая точка	Ток I [A]	Потребляемая мощность P _{sys} [Вт]	Уровень звуковой мощности на стороне всасывания L _{wAS} [дБ]					
							1	2	3	4	5
FN071-ZI_GG_7P4	I	1150	1	2.80	1750						
		1150	2	3.10	1950	87					
		1150	3	2.30	1450	78					
	II	920	4	2.30	1400						
		920	5	1.70	1000	81					
		920	6	1.30	740	72					
	III	690	7	1.10	600						
		690	8	0.88	440	73					
		690	9	0.70	330	65					
	IV	460	10	0.48	200						
		460	11	0.39	150	61					
		460	12	0.34	120	56					

Токи рассчитаны для напряжения 400 В

Данные для заказа вентилятора

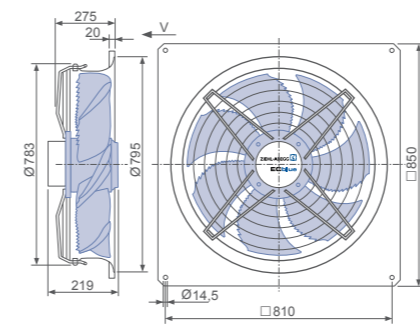
Тип	Направление воздушного потока A		Направление воздушного потока V
	Q (без защитной решетки)	Q (с защитной решеткой)	Q
Тип	FN071-ZIQ.GG.A7P4	FN071-ZIQ.GG.A7P4	FN071-ZIQ.GG.V7P4
Стандартный комплект электронных устройств управления	Страница 540	Страница 551	Страница 550
Премиум комплект электронных устройств управления	Страница 540	Страница 551	Страница 550
Артикул №	154920	154924	154908
Артикул №	154921	154925	154909
Масса, кг	37.50	41.00	41.00

Устройства управления



Направление воздушного потока V

Конструктивное исполнение Q – квадратная монтажная пластина с полным растробом



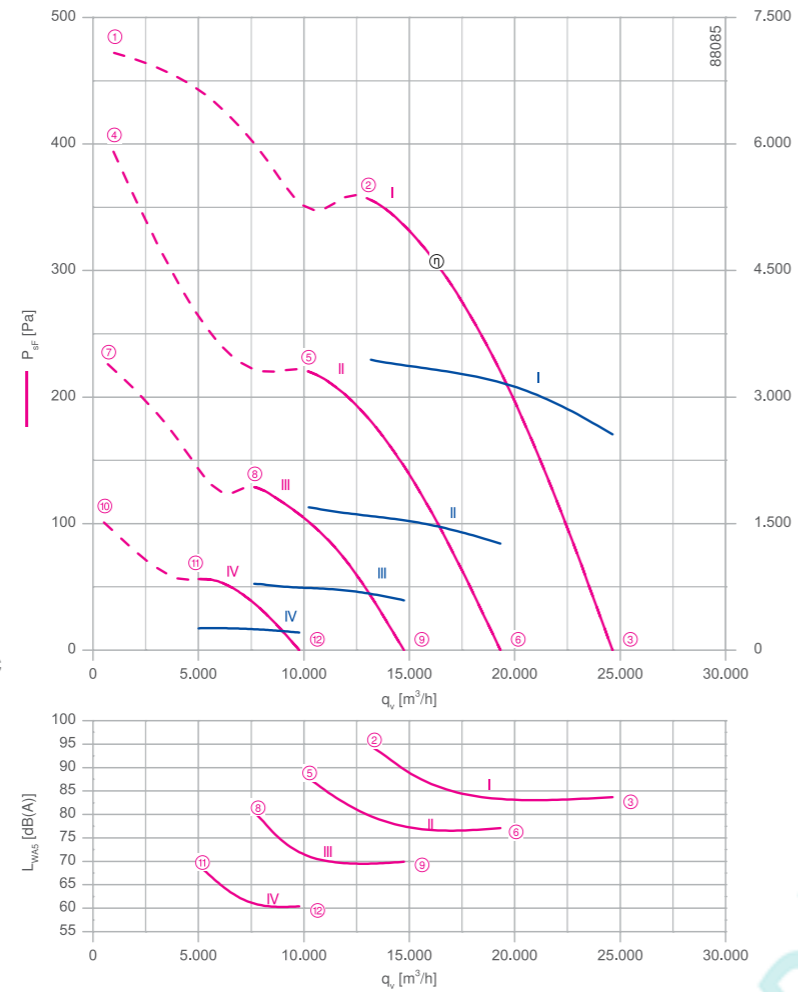
FE2owlet-ECblue

для трехфазной сети, 380-480 В

FN071



Рабочие характеристики



Измерено в соответствии с типом установки А в полном раструбе и без защитной решетки согласно ISO 5801.

Описание

Тип двигателя: EC
Номинальное напряжение U: 3-фазный 380-480 В*
Номинальная частота f: 50/60 Гц*
Потребляемая мощность P_{sys} : 3,50 кВт*
Номинальный ток I: 5,40-4,30 А*
Номинальная частота вращения n_{max} : 1400 мин⁻¹
Класс нагревостойкости изоляции: THCL 155*
Мин. допустимая температура перемещаемой среды $t_{R(min)}$: -35 °С
Макс. допустимая температура перемещаемой среды $t_{R(max)}$: 60 °С
Электрическое подключение: Встроенный контроллер
Количество лопастей рабочего колеса: 7
Степень защиты: IP 54
Защита электродвигателя: встроенная активная система регулирования температуры
Лопасты: Алюминий, без лакокрасочного покрытия
Ротор: Сталь, двухслойное лакокрасочное покрытие, цвет ультра-марин
Соответствие: EгP 2015, CE, UL
Характеристики согласно требованиям директивы EгP
КПД η_{max} : 44,8 %
Эффективность: $N_{факт.} = 47,8 / N_{установка} = 40^{**}$
Встроенный контроллер электронной коммутации обмоток двигателя
* Данные, указанные на заводской табличке
** EгP 2015

- Схема электрических соединений 1360-401 Страница 607
- Компоненты Страница 524

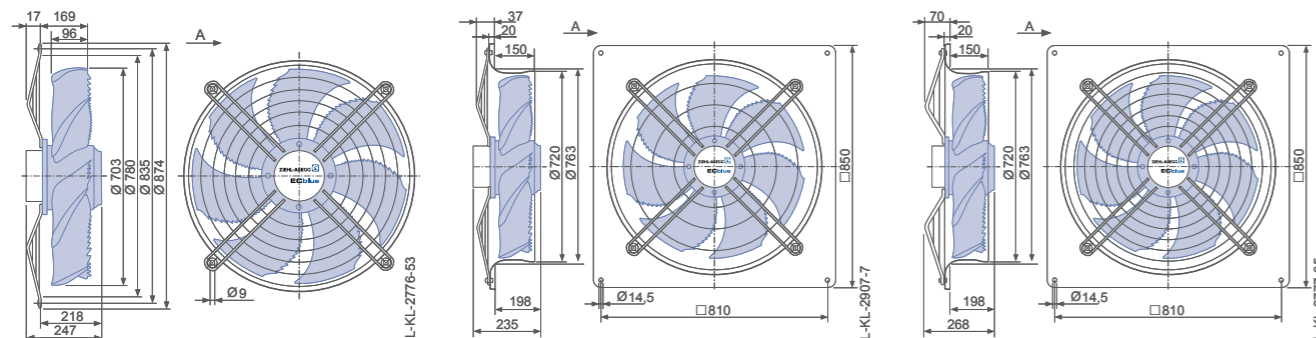
Размеры, мм

Направление воздушного потока А

Конструктивное исполнение D – решетка, крепящаяся в осевом направлении, для полного раструба Q или L

Конструктивное исполнение Q – квадратная монтажная пластина с полным раструбом, без защитной решетки

Конструктивное исполнение Q – квадратная монтажная пластина с полным раструбом, с защитной решеткой



Технические характеристики

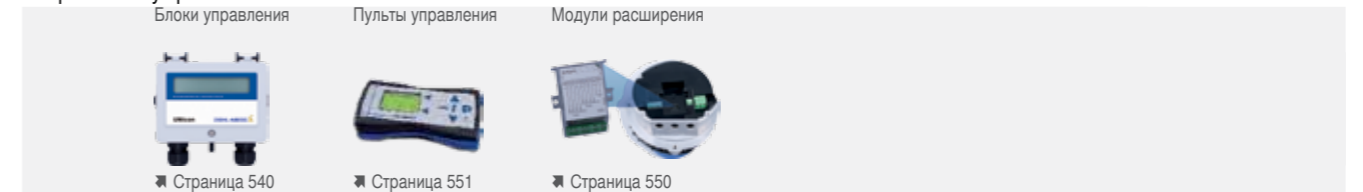
Тип	Рабочие характеристики	Частота вращения n [мин ⁻¹]	Рабочая точка	Ток I [А]	Потребляемая мощность P _{sys} [Вт]	Уровень звуковой мощности на стороне всасывания L _{w,s} [дБ]					
							1	2	3	4	5
FN071-ZI_GL_7P4	I	1400	1	4.80	3100						
		1400	2	5.20	3500	95					
		1400	3	3.90	2600	84					
	II	1100	4	3.50	2300						
		1100	5	2.60	1700	88					
		1100	6	1.95	1250	77					
	III	840	7	1.70	1050						
		840	8	1.30	780	80					
		840	9	1.00	600	70					
	IV	560	10	0.72	350						
		560	11	0.60	260	69					
		560	12	0.50	210	60					

Токи рассчитаны для напряжения 400 В

Данные для заказа вентилятора

Тип	Направление воздушного потока А			Направление воздушного потока V		
	D	Q (без защитной решетки)	Q (с защитной решеткой)	Q	S	I
Тип	FN071-ZID.GL.A7P4	FN071-ZIQ.GL.A7P4	FN071-ZIQ.GL.A7P4	FN071-ZIQ.GL.V7P4	FN071-ZIS.GL.V7P4	FN071-ZII.GL.V7P4
Стандартный комплект электронных устройств управления	Стандартный комплект электронных устройств управления	Стандартный комплект электронных устройств управления	Стандартный комплект электронных устройств управления	Стандартный комплект электронных устройств управления	Стандартный комплект электронных устройств управления	Стандартный комплект электронных устройств управления
Артикул №	154918	154922	154926	154910	154996	154906
Премиум комплект электронных устройств управления	Премиум комплект электронных устройств управления	Премиум комплект электронных устройств управления	Премиум комплект электронных устройств управления	Премиум комплект электронных устройств управления	Премиум комплект электронных устройств управления	Премиум комплект электронных устройств управления
Артикул №	154919	154923	154927	154911	154997	154907
Масса, кг	30.70	41.70	45.20	45.10	34.30	34.00

Устройства управления

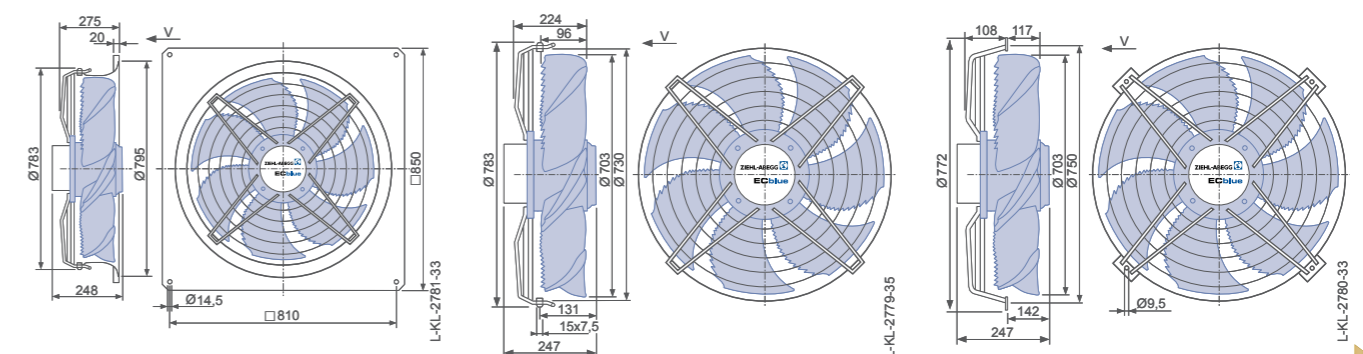


Направление воздушного потока V

Конструктивное исполнение Q – квадратная монтажная пластина с полным раструбом

Конструктивное исполнение S – решетка, крепящаяся с внешней стороны, для полного раструба Q или L

Конструктивное исполнение I – решетка, крепящаяся в осевом направлении к фланцу полного раструба монтажных колец L и H или пластины Q



FE2owlet-ECblue

для однофазной сети, 200-277 В

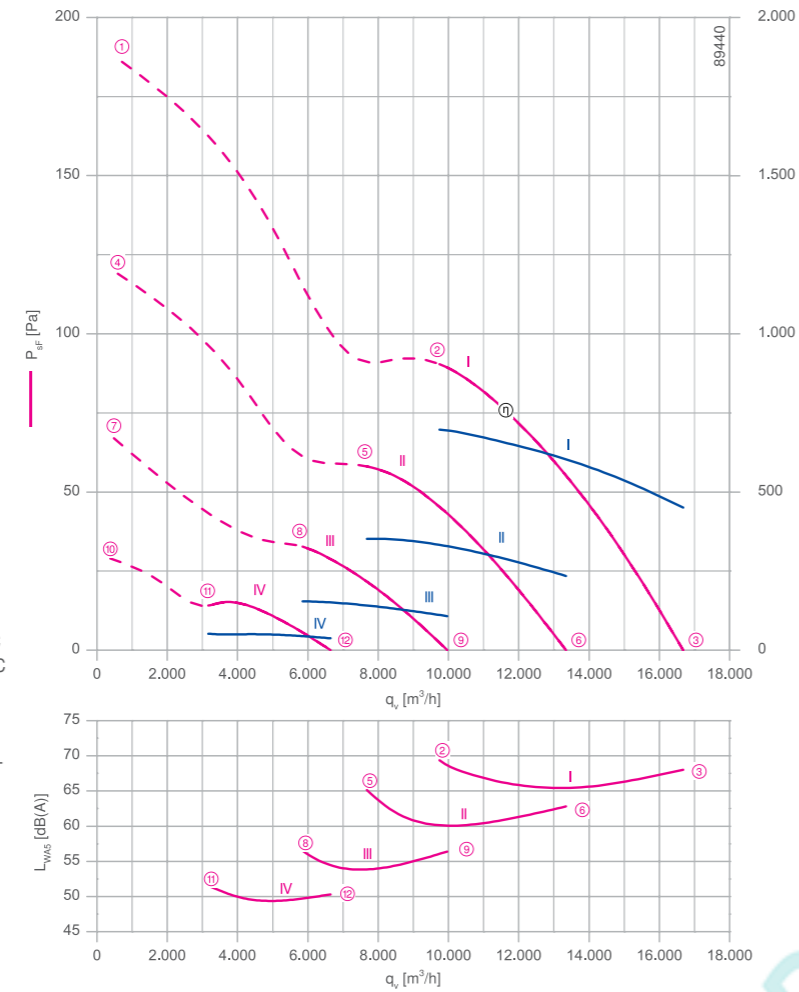
FN080



Описание

Тип двигателя: EC
Номинальное напряжение U: 1-фазный 200-277 В*
Номинальная частота f: 50/60 Гц*
Потребляемая мощность P_{sys} : 0,70 кВт*
Номинальный ток I: 3,70-2,70 А*
Номинальная частота вращения n_{max} : 650 мин⁻¹*
Класс нагревостойкости изоляции: THCL 155*
Мин. допустимая температура перемещаемой среды $t_{R(min)}$: -35 °С
Макс. допустимая температура перемещаемой среды $t_{R(max)}$: 60 °С
Электрическое подключение: Встроенный контроллер
Количество лопастей рабочего колеса: 5
Степень защиты: IP 54
Защита электродвигателя: встроенная активная система регулирования температуры
Лопасты: Высокопрочный композитный материал, без лакокрасочного покрытия, цвет черный
Ротор: Сталь, двухслойное лакокрасочное покрытие, цвет ультрамарин
Соответствие: EгP 2015, CE, UL
Характеристики согласно требованиям директивы EгP
КПД $\eta_{изм}$: 42,0 %
Эффективность: $N_{факт.} = 49,5 / N_{установка} = 40^{**}$
Встроенный контроллер электронной коммутации обмоток двигателя
* Данные, указанные на заводской табличке
** EгP 2015

Рабочие характеристики



Измерено в соответствии с типом установки А в полном раструбе и без защитной решетки согласно ISO 5801.

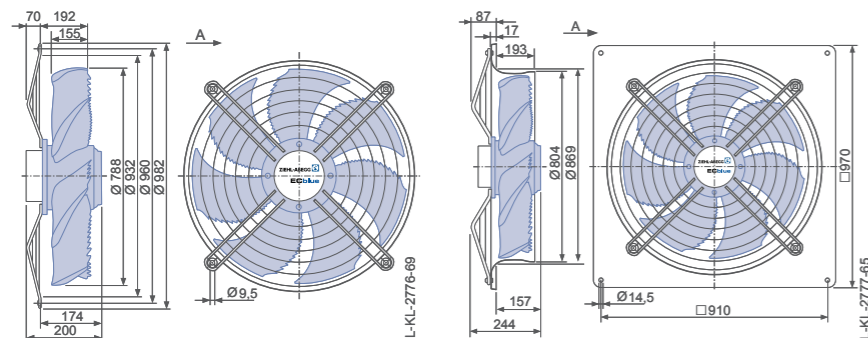
- Схема электрических соединений 1360-401 Страница 607
- Компоненты Страница 524

Размеры, мм

Направление воздушного потока А

Конструктивное исполнение D – решетка, крепящаяся в осевом направлении, для полного раструба Q или L

Конструктивное исполнение Q – квадратная монтажная пластина с полным раструбом



Технические характеристики

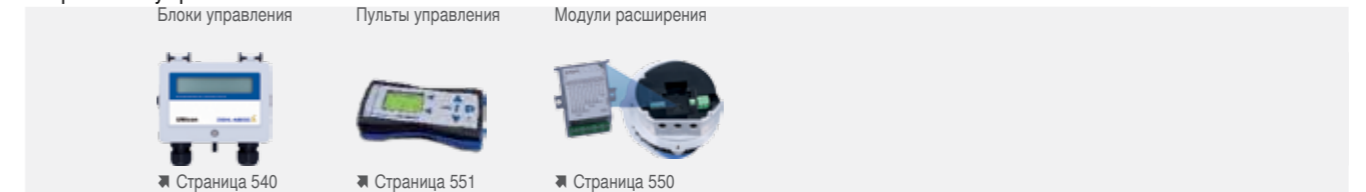
Тип	Рабочие характеристики	Частота вращения n [мин ⁻¹]	Рабочая точка	Ток I [А]	Потребляемая мощность P _{sys} [Вт]	Уровень звуковой мощности на стороне всасывания L _{was} [дБ]					
							1	2	3	4	5
FN080-ZI_DG_5P4	I	650	1	4.60	1000						
		650	2	3.20	700	70					
		650	3	2.10	460	68					
	II	520	4	2.40	500						
		520	5	1.65	350	65					
		520	6	1.10	230	63					
	III	390	7	1.00	220						
		390	8	0.72	150	57					
		390	9	0.54	110	56					
	IV	260	10	0.40	70						
		260	11	0.46	50	50					
		260	12	0.40	38	50					

Токи рассчитаны для напряжения 230 В

Данные для заказа вентилятора

Тип	Направление воздушного потока А		Направление воздушного потока V		
	D	Q	Q	S	I
Тип	FN080-ZID.DG.A5P4	FN080-ZIQ.DG.A5P4	FN080-ZIQ.DG.V5P4	FN080-ZIS.DG.V5P4	FN080-ZII.DG.V5P4
Стандартный комплект электронных устройств управления	Страница 540	Страница 551	Страница 550	Страница 550	Страница 550
Премиум комплект электронных устройств управления	Страница 540	Страница 551	Страница 550	Страница 550	Страница 550
Масса, кг	20.90	35.60	34.10	19.80	19.30

Устройства управления

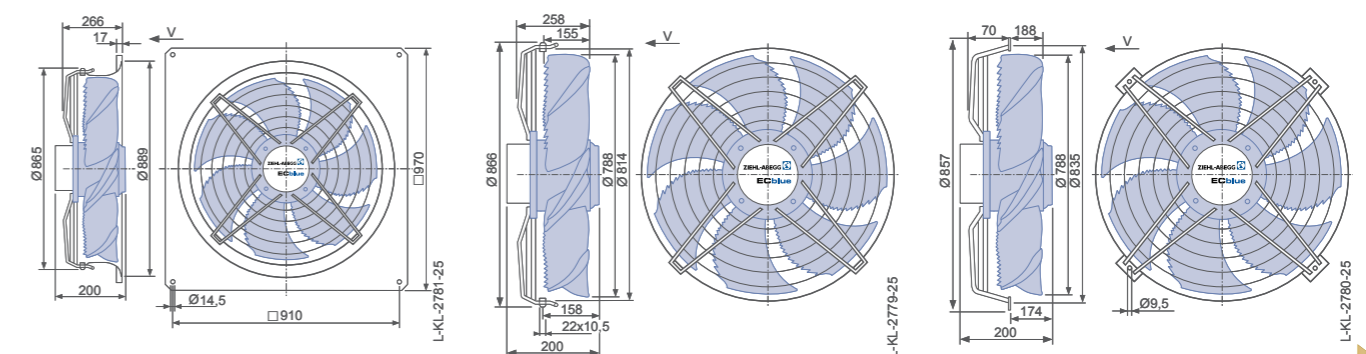


Направление воздушного потока V

Конструктивное исполнение Q – квадратная монтажная пластина с полным раструбом

Конструктивное исполнение S – решетка, крепящаяся с внешней стороны, для полного раструба Q или L

Конструктивное исполнение I – решетка, крепящаяся в осевом направлении к фланцу полного раструба монтажных колец L и H или пластины Q



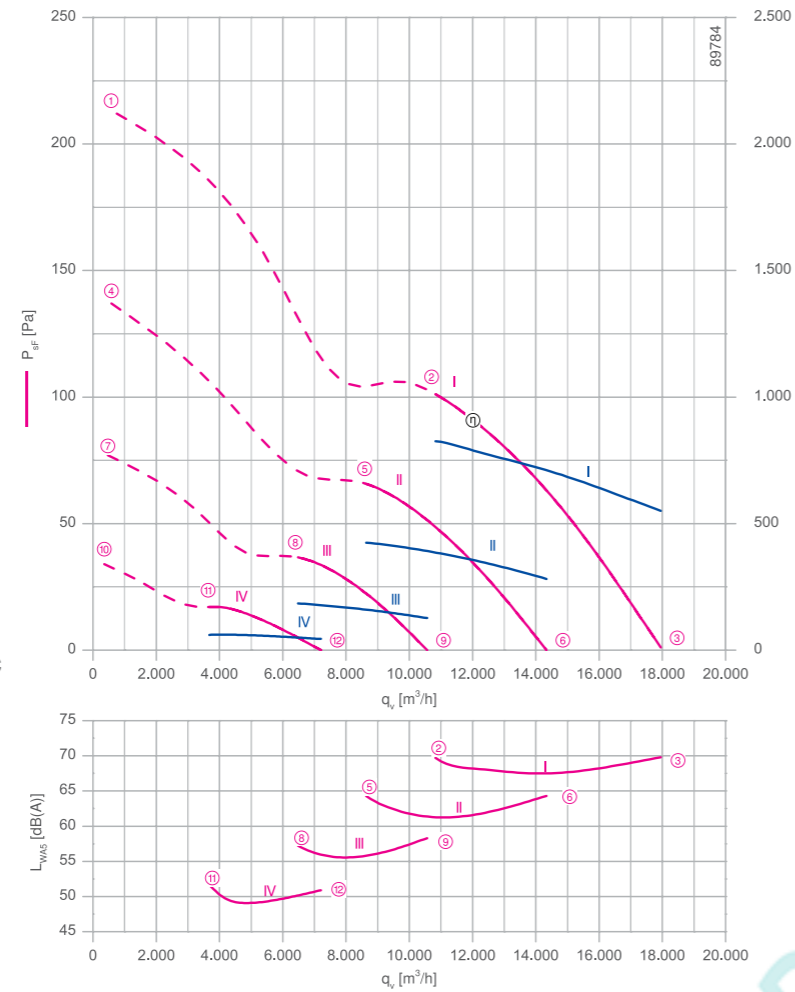
FE2owlet-ECblue

для трехфазной сети, 200-240 В

FN080



Рабочие характеристики



Описание

Тип двигателя: EC
Номинальное напряжение U: 3-фазный 200-240 В*
Номинальная частота f: 50/60 Гц*
Потребляемая мощность P_{sys} : 0,83 кВт*
Номинальный ток I: 2,60-2,20 А*
Номинальная частота вращения n_{max} : 700 мин⁻¹
Класс нагревостойкости изоляции: THCL 155*
Мин. допустимая температура перемещаемой среды $t_{R(min)}$: -35 °С
Макс. допустимая температура перемещаемой среды $t_{R(max)}$: 60 °С
Электрическое подключение: Встроенный контроллер
Количество лопастей рабочего колеса: 5
Степень защиты: IP 54
Защита электродвигателя: встроенная активная система регулирования температуры
Лопасты: Высокопрочный композитный материал, без лакокрасочного покрытия, цвет черный
Ротор: Сталь, двухслойное лакокрасочное покрытие, цвет ультрамарин
Соответствие: EгP 2015, CE, UL
Характеристики согласно требованиям директивы EгP
КПД $\eta_{зад}$: 43,2 %
Эффективность: $N_{факт.} = 50,2 / N_{установка} = 40^{**}$
Встроенный контроллер электронной коммутации обмоток двигателя
* Данные, указанные на заводской табличке
** EгP 2015

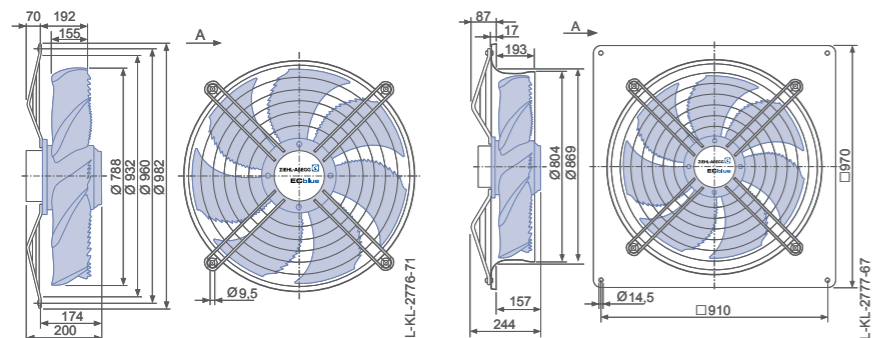
- Схема электрических соединений 1360-401 Страница 607
- Компоненты Страница 524

Размеры, мм

Направление воздушного потока А

Конструктивное исполнение D – решетка, крепящаяся в осевом направлении, для полного растреба Q или L

Конструктивное исполнение Q – квадратная монтажная пластина с полным растребом



Технические характеристики

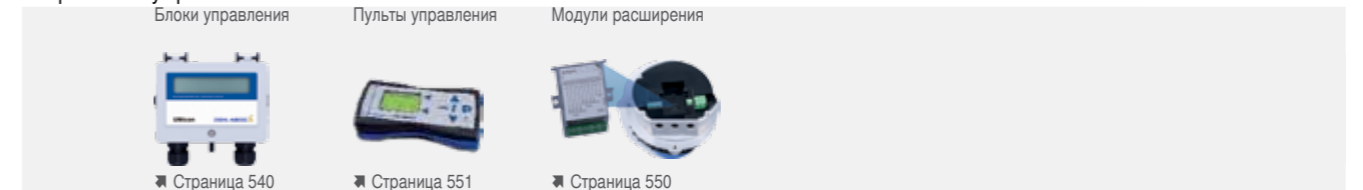
Тип	Рабочие характеристики	Частота вращения n [мин ⁻¹]	Рабочая точка	Ток I [А]	Потребляемая мощность P_{sys} [Вт]	Уровень звуковой мощности на стороне всасывания L_{wAS} [дБ]					
							1	2	3	4	5
FN080-ZI_DG_5P4	I	700	1	3.20	1200						
		700	2	2.20	820	70					
		700	3	1.50	560	70					
	II	560	4	1.65	600						
		560	5	1.20	420	64					
		560	6	0.80	280	64					
	III	420	7	0.74	260						
		420	8	0.58	190	57					
		420	9	0.44	130	58					
	IV	280	10	0.34	80						
		280	11	0.27	60	50					
		280	12	0.21	44	51					

Токи рассчитаны для напряжения 230 В

Данные для заказа вентилятора

Тип	Направление воздушного потока А		Направление воздушного потока V		
	D	Q	Q	S	I
Тип	FN080-ZID.DG.A5P4	FN080-ZIQ.DG.A5P4	FN080-ZIQ.DG.V5P4	FN080-ZIS.DG.V5P4	FN080-ZII.DG.V5P4
Стандартный комплект электронных устройств управления	Страница 540	Страница 551	Страница 550		
Премиум комплект электронных устройств управления					
Артикул №	157209	157210	157213	157214	157212
Артикул №	157216	157217	157220	157221	157219
Масса, кг	20.90	35.60	34.10	19.80	19.30

Устройства управления

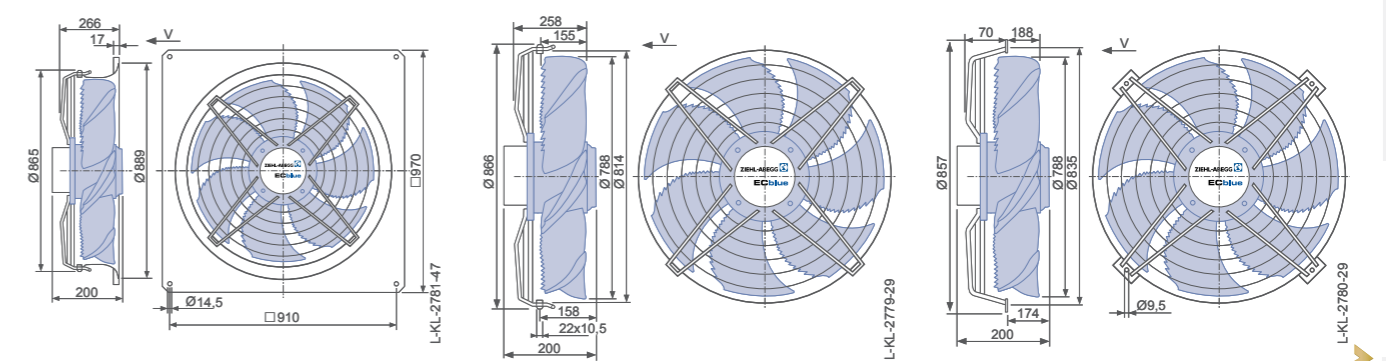


Направление воздушного потока V

Конструктивное исполнение Q – квадратная монтажная пластина с полным растребом

Конструктивное исполнение S – решетка, крепящаяся с внешней стороны, для полного растреба Q или L

Конструктивное исполнение I – решетка, крепящаяся в осевом направлении к фланцу полного растреба монтажных колец L и H или пластины Q



FE2owlet-ECblue

для трехфазной сети, 200-240 В

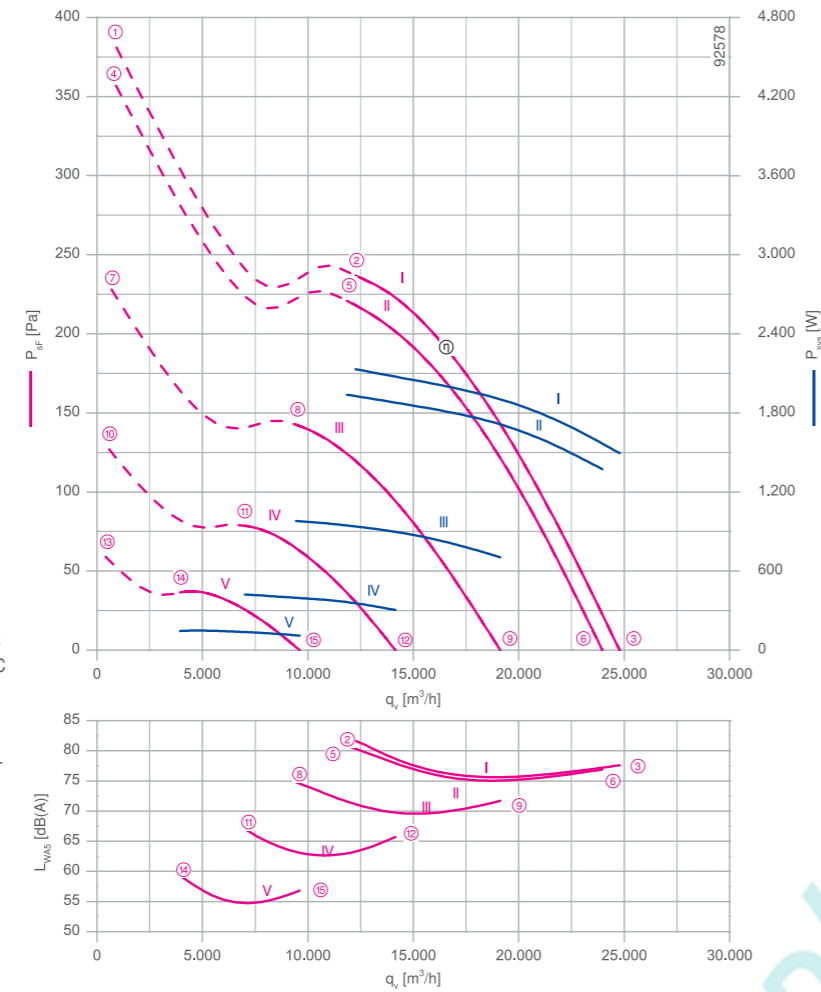
FN080



Описание

Тип двигателя: EC
Номинальное напряжение U: **3-фазный 200-240 В***
Номинальная частота f: **50/60 Гц***
Потребляемая мощность P_{sys} : **2,10 кВт***
Номинальный ток I: **6.60-5.50 А***
Номинальная частота вращения n_{max} : **970 мин⁻¹***
Класс нагревостойкости изоляции: **THCL 155***
Мин. допустимая температура перемещаемой среды $t_{R(min)}$: **-35 °C**
Макс. допустимая температура перемещаемой среды $t_{R(max)}$: **55 °C**
Электрическое подключение: Встроенный контроллер
Количество лопастей рабочего колеса: 7
Степень защиты: IP 54
Защита электродвигателя: встроенная активная система регулирования температуры
Лопасты: Алюминий, без лакокрасочного покрытия
Ротор: Сталь, двухслойное лакокрасочное покрытие, цвет ультра-марин
Соответствие: EeP 2015, CE, UL
Характеристики согласно требованиям директивы EeP
КПД η_{max} : **47.7 %**
Эффективность: $N_{факт.} = 52.1 / N_{установка} = 40^{**}$
Встроенный контроллер электронной коммутации обмоток двигателя
* Данные, указанные на заводской табличке
** EeP 2015

Рабочие характеристики

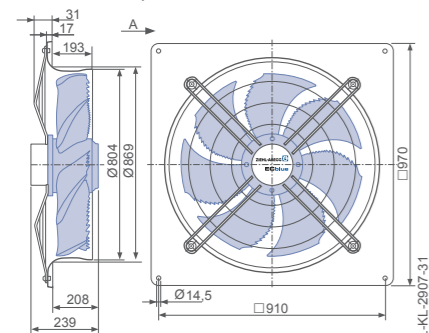


- Схема электрических соединений 1360-401 Страница 607
- Компоненты Страница 524

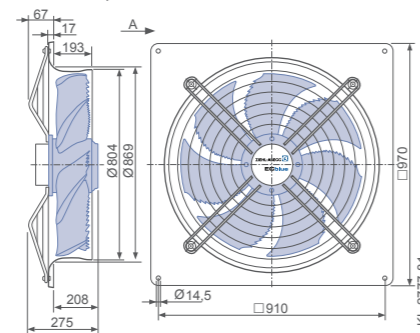
Размеры, мм

Направление воздушного потока A

Конструктивное исполнение Q – квадратная монтажная пластина с полным раструбом, без защитной решетки



Конструктивное исполнение Q – квадратная монтажная пластина с полным раструбом, с защитной решеткой



Технические характеристики

Тип	Рабочие характеристики	Частота вращения n [мин ⁻¹]	Рабочая точка	Ток I [A]	Потребляемая мощность P _{sys} [Вт]	Уровень звуковой мощности на стороне всасывания L _{WAS} [дБ]	Макс. температура перемещаемой среды t _R [°C]							
								①	②	③	④	⑤	⑥	⑦
FN080-ZI_GG_7P3	I	970	①	8.00	3000		55							
		970	②	5.80	2100									
		970	③	4.00	1500	82								
	II	940	④	7.20	2700			60						
		940	⑤	5.20	1950	81								
		940	⑥	3.70	1350	77								
	III	750	⑦	3.60	1350									
		750	⑧	2.70	980	75								
		750	⑨	1.95	700	72								
	IV	560	⑩	1.55	560									
		560	⑪	1.20	420	67								
		560	⑫	0.88	300	66								
	V	380	⑬	0.62	190									
		380	⑭	0.52	150	57								
		380	⑮	0.42	110	57								

Токи рассчитаны для напряжения 230 В

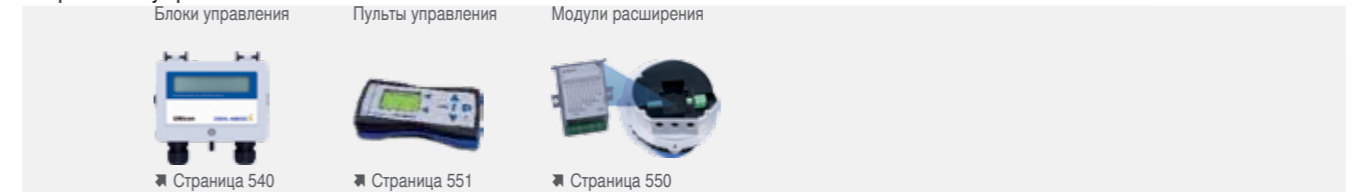
Данные для заказа вентилятора

Направление воздушного потока A

Направление воздушного потока V

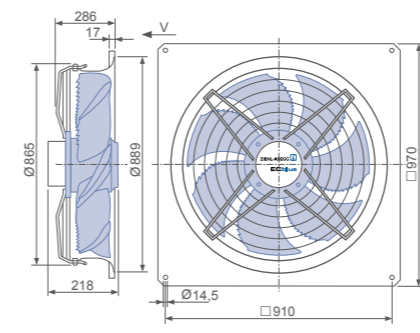
Тип	Q (без защитной решетки)	Q (с защитной решеткой)	Q
Тип	FN080-ZIQ.GG.A7P3	FN080-ZIQ.GG.A7P3	FN080-ZIQ.GG.V7P3
Стандартный комплект электронных устройств управления	Стандартный комплект электронных устройств управления	Стандартный комплект электронных устройств управления	Стандартный комплект электронных устройств управления
Премиум комплект электронных устройств управления	Премиум комплект электронных устройств управления	Премиум комплект электронных устройств управления	Премиум комплект электронных устройств управления
Страница	Страница 540	Страница 551	Страница 550

Устройства управления



Направление воздушного потока V

Конструктивное исполнение Q – квадратная монтажная пластина с полным раструбом



FE2owlet-ECblue

для трехфазной сети, 200-240 В

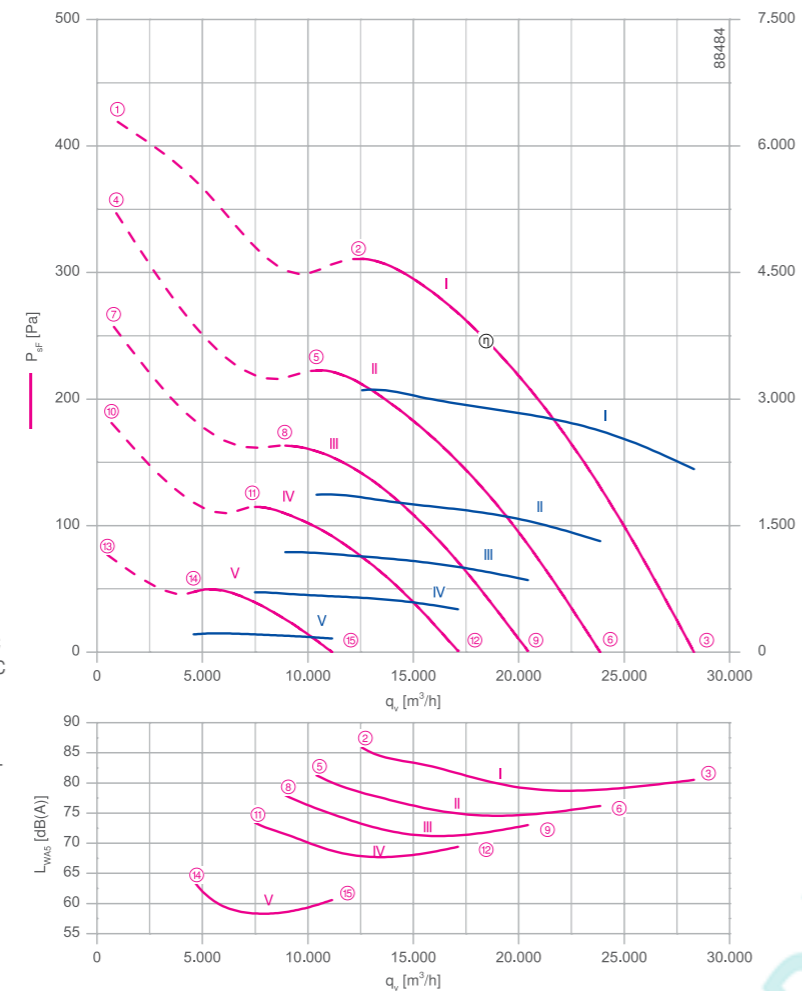
FN080



Описание

Тип двигателя: EC
Номинальное напряжение U: **3-фазный 200-240 В***
Номинальная частота f: **50/60 Гц***
Потребляемая мощность P_{sys} : **3,10 кВт***
Номинальный ток I: **9,40-7,80 А***
Номинальная частота вращения n_{max} : **1100 мин⁻¹**
Класс нагревостойкости изоляции: **THCL 155***
Мин. допустимая температура перемещаемой среды $t_{R(min)}$: **-35 °C**
Макс. допустимая температура перемещаемой среды $t_{R(max)}$: **40 °C**
Электрическое подключение: Встроенный контроллер
Количество лопастей рабочего колеса: 7
Степень защиты: IP 54
Защита электродвигателя: встроенная активная система регулирования температуры
Лопасты: Алюминий, без лакокрасочного покрытия
Ротор: Сталь, двухслойное лакокрасочное покрытие, цвет ультра-марин
Соответствие: EeP 2015, CE, UL
Характеристики согласно требованиям директивы EeP
КПД η_{max} : 47.2 %
Эффективность: $N_{факт.} = 50.6 / N_{установка} = 40^{**}$
Встроенный контроллер электронной коммутации обмоток двигателя
* Данные, указанные на заводской табличке
** EeP 2015

Рабочие характеристики



Измерено в соответствии с типом установки А в полном раструбе и без защитной решетки согласно ISO 5801.

- Схема электрических соединений 1360-401 Страница 607
- Компоненты Страница 524

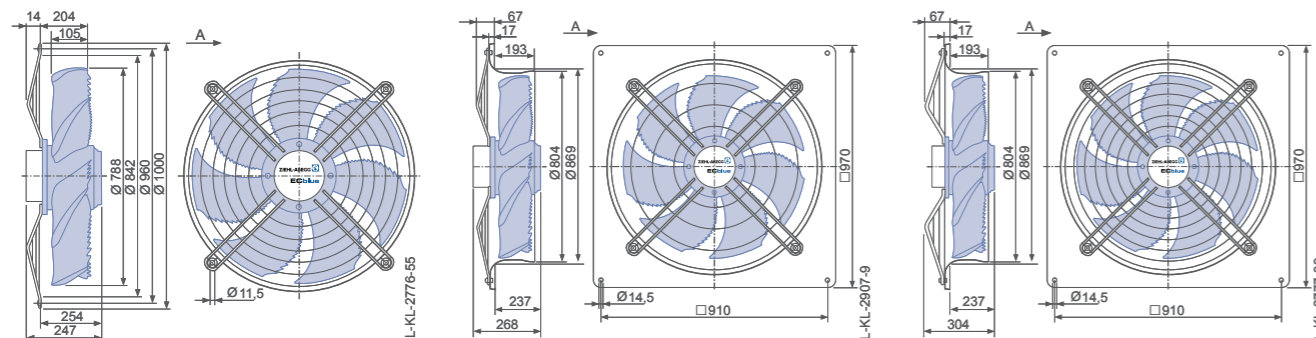
Размеры, мм

Направление воздушного потока А

Конструктивное исполнение D – решетка, крепящаяся в осевом направлении, для полного раструба Q или L

Конструктивное исполнение Q – квадратная монтажная пластина с полным раструбом, без защитной решетки

Конструктивное исполнение Q – квадратная монтажная пластина с полным раструбом, с защитной решеткой



Технические характеристики

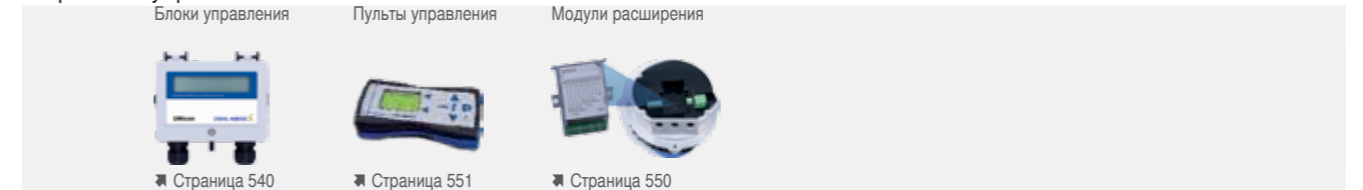
Тип	Рабочие характеристики	Частота вращения n [мин ⁻¹]	Рабочая точка	Ток I [А]	Потребляемая мощность P _{sys} [Вт]	Уровень звуковой мощности на стороне всасывания L _{was} [дБ]	Макс. температура перемещаемой среды t _R [°C]							
								①	②	③	④	⑤	⑥	⑦
FN080-ZI_GL_7P3	I	1100	①	9.00	3400		40							
		1100	②	8.20	3100									
		1100	③	5.60	2200	86								
	II	930	④	6.80	2600	81		60						
		930	⑤	4.80	1850	81								
		930	⑥	3.50	1300	76								
	III	800	⑦	4.20	1600	81			60					
		800	⑧	3.10	1200	78								
		800	⑨	2.30	860	73								
	IV	670	⑩	2.50	940	74				60				
		670	⑪	1.90	700	74								
		670	⑫	1.40	500	69								
	V	440	⑬	0.84	280	62					60			
		440	⑭	0.68	220	62								
		440	⑮	0.56	160	61								

Токи рассчитаны для напряжения 230 В

Данные для заказа вентилятора

Тип	Направление воздушного потока А			Направление воздушного потока V		
	D	Q (без защитной решетки)	Q (с защитной решеткой)	S	L	I
Тип	FN080-ZID.GL.A7P3	FN080-ZIQ.GL.A7P3	FN080-ZIQ.GL.A7P3	FN080-ZIQ.GL.V7P3	FN080-ZIS.GL.V7P3	FN080-ZII.GL.V7P3
Стандартный комплект электронных устройств управления	Стандартный комплект электронных устройств управления	Стандартный комплект электронных устройств управления	Стандартный комплект электронных устройств управления	Стандартный комплект электронных устройств управления	Стандартный комплект электронных устройств управления	Стандартный комплект электронных устройств управления
Премиум комплект электронных устройств управления	Премиум комплект электронных устройств управления	Премиум комплект электронных устройств управления	Премиум комплект электронных устройств управления	Премиум комплект электронных устройств управления	Премиум комплект электронных устройств управления	Премиум комплект электронных устройств управления
Артикул №	155717	155719	155721	155713	155709	155711
Артикул №	155718	155720	155722	155714	155710	155712
Масса, кг	35.30	50.10	53.90	51.90	37.50	36.80

Устройства управления

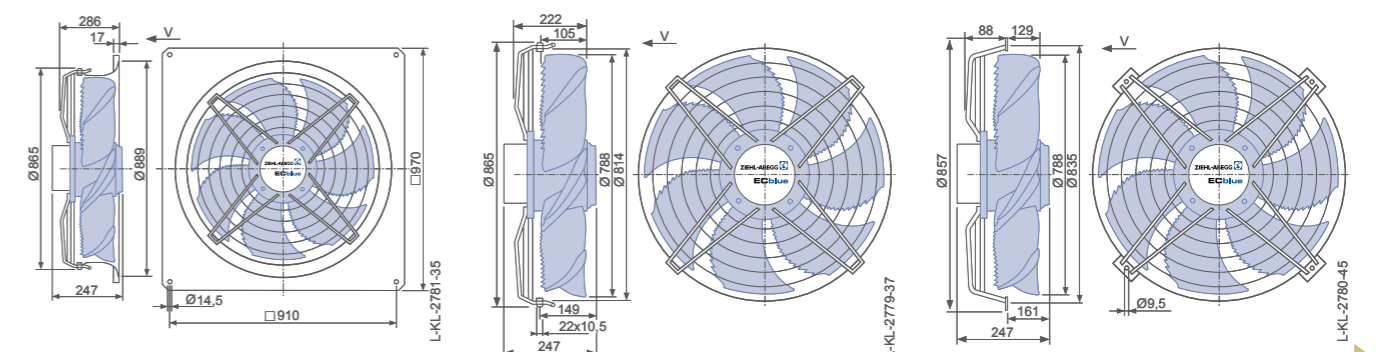


Направление воздушного потока V

Конструктивное исполнение Q – квадратная монтажная пластина с полным раструбом

Конструктивное исполнение S – решетка, крепящаяся с внешней стороны, для полного раструба Q или L

Конструктивное исполнение I – решетка, крепящаяся в осевом направлении к фланцу полного раструба монтажных колец L и H или пластины Q



FE2owlet-ECblue

для трехфазной сети, 380-480 В

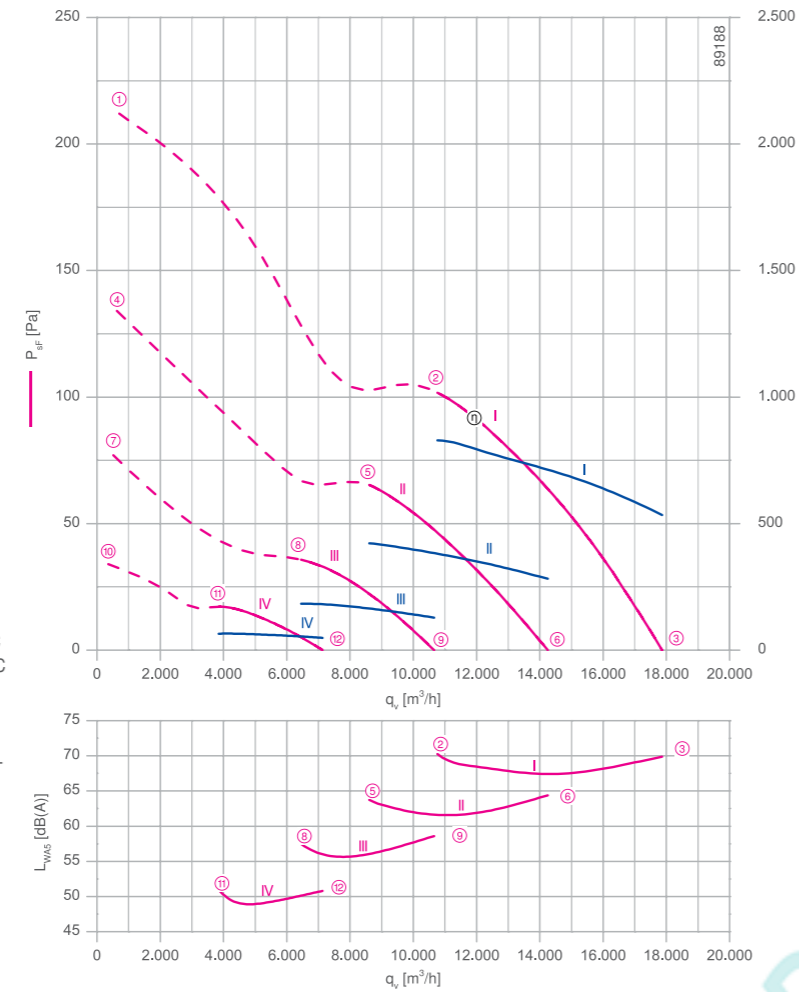
FN080



Описание

Тип двигателя: EC
Номинальное напряжение U: 3-фазный 380-480 В*
Номинальная частота f: 50/60 Гц*
Потребляемая мощность P_{sys} : 0,83 кВт*
Номинальный ток I: 1,45-1,15 А*
Номинальная частота вращения n_{max} : 700 мин⁻¹
Класс нагревостойкости изоляции: THCL 155*
Мин. допустимая температура перемещаемой среды $t_{R(min)}$: -35 °С
Макс. допустимая температура перемещаемой среды $t_{R(max)}$: 60 °С
Электрическое подключение: Встроенный контроллер
Количество лопастей рабочего колеса: 5
Степень защиты: IP 54
Защита электродвигателя: встроенная активная система регулирования температуры
Лопасты: Высокопрочный композитный материал, без лакокрасочного покрытия, цвет черный
Ротор: Сталь, двухслойное лакокрасочное покрытие, цвет ультрамарин
Соответствие: EгP 2015, CE, UL
Характеристики согласно требованиям директивы EгP
КПД $\eta_{изм}$: 44,3 %
Эффективность: $N_{факт.} = 51,4 / N_{установка} = 40^{**}$
Встроенный контроллер электронной коммутации обмоток двигателя
* Данные, указанные на заводской табличке
** EгP 2015

Рабочие характеристики



Измерено в соответствии с типом установки А в полном растребе и без защитной решетки согласно ISO 5801.

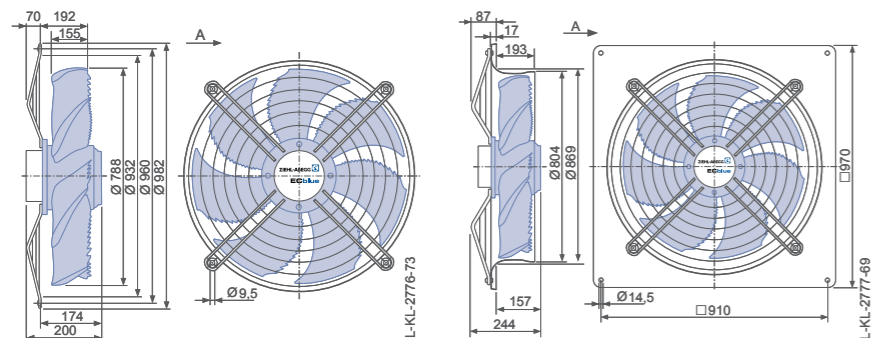
- Схема электрических соединений 1360-401 Страница 607
- Компоненты Страница 524

Размеры, мм

Направление воздушного потока А

Конструктивное исполнение D – решетка, крепящаяся в осевом направлении, для полного растреба Q или L

Конструктивное исполнение Q – квадратная монтажная пластина с полным растремом



Технические характеристики

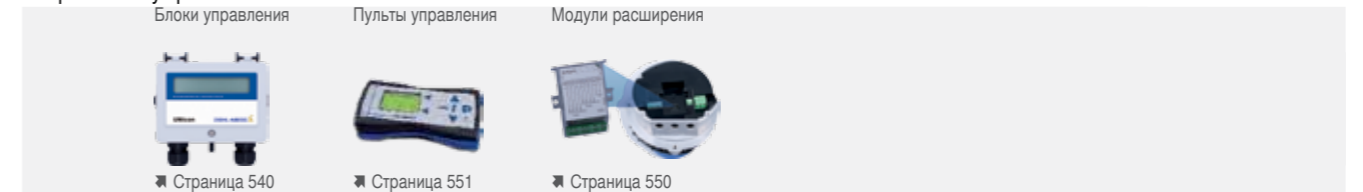
Тип	Рабочие характеристики	Частота вращения n [мин ⁻¹]	Рабочая точка	Ток I [А]	Потребляемая мощность P _{sys} [Вт]	Уровень звуковой мощности на стороне всасывания L _{w as} [дБ]					
							1	2	3	4	5
FN080-ZI_DG_5P4	I	700	1	1.85	1200						
		700	2	1.35	820	70					
		700	3	0.94	540	70					
	II	560	4	1.05	600						
		560	5	0.80	420	64					
		560	6	0.62	280	64					
	III	420	7	0.58	250						
		420	8	0.46	180	58					
		420	9	0.36	130	59					
	IV	280	10	0.29	85						
		280	11	0.26	65	50					
		280	12	0.23	48	51					

Токи рассчитаны для напряжения 400 В

Данные для заказа вентилятора

Тип	Направление воздушного потока А		Направление воздушного потока V		
	D	Q	Q	S	I
	FN080-ZID.DG.A5P4	FN080-ZIQ.DG.A5P4	FN080-ZIQ.DG.V5P4	FN080-ZIS.DG.V5P4	FN080-ZII.DG.V5P4
Стандартный комплект электронных устройств управления	Стандартный комплект электронных устройств управления	Стандартный комплект электронных устройств управления	Стандартный комплект электронных устройств управления	Стандартный комплект электронных устройств управления	Стандартный комплект электронных устройств управления
Артикул №	157195	157196	157199	157200	157198
Премиум комплект электронных устройств управления	Премиум комплект электронных устройств управления	Премиум комплект электронных устройств управления	Премиум комплект электронных устройств управления	Премиум комплект электронных устройств управления	Премиум комплект электронных устройств управления
Артикул №	157202	157203	157206	157207	157205
Масса, кг	20.90	35.60	34.10	19.80	19.30

Устройства управления

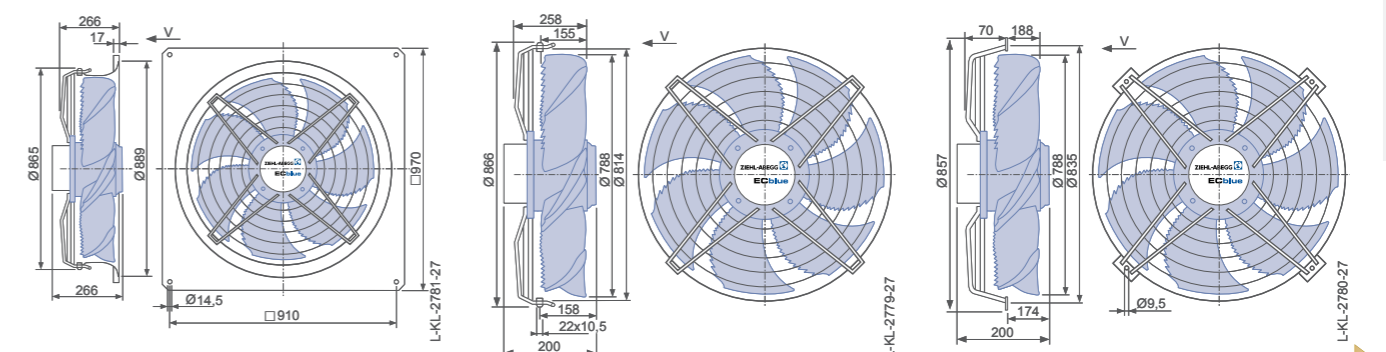


Направление воздушного потока V

Конструктивное исполнение Q – квадратная монтажная пластина с полным растремом

Конструктивное исполнение S – решетка, крепящаяся с внешней стороны, для полного растреба Q или L

Конструктивное исполнение I – решетка, крепящаяся в осевом направлении к фланцу полного растреба монтажных колец L и H или пластины Q



FE2owlet-ECblue

для трехфазной сети, 380-480 В

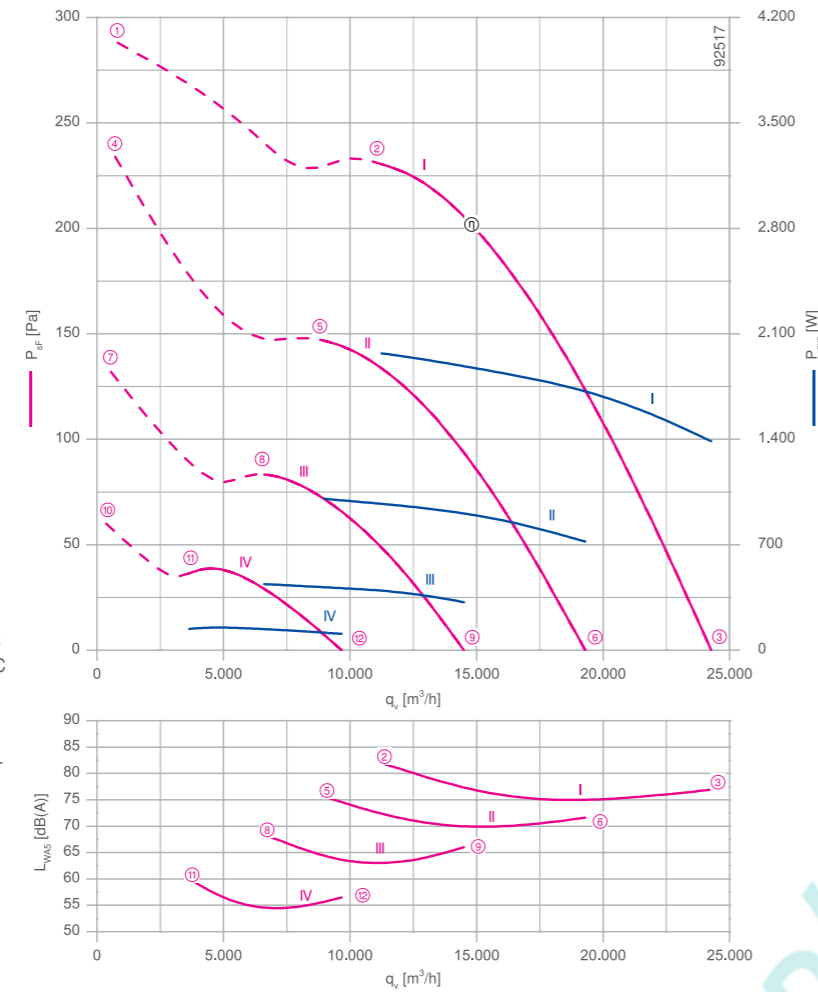
FN080



Описание

Тип двигателя: EC
Номинальное напряжение U: 3-фазный 380-480 В*
Номинальная частота f: 50/60 Гц*
Потребляемая мощность P_{sys} : 1,95 кВт*
Номинальный ток I: 3,30-2,60 А*
Номинальная частота вращения n_{max} : 950 мин⁻¹
Класс нагревостойкости изоляции: THCL 155*
Мин. допустимая температура перемещаемой среды $t_{R(min)}$: -35 °C
Макс. допустимая температура перемещаемой среды $t_{R(max)}$: 60 °C
Электрическое подключение: Встроенный контроллер
Количество лопастей рабочего колеса: 7
Степень защиты: IP 54
Защита электродвигателя: встроенная активная система регулирования температуры
Лопасты: Алюминий, без лакокрасочного покрытия
Ротор: Сталь, двухслойное лакокрасочное покрытие, цвет ультра-марин
Соответствие: EeP 2015, CE, UL
Характеристики согласно требованиям директивы EeP
КПД η_{max} : 48,7 %
Эффективность: $N_{факт.} = 53,4 / N_{установка} = 40^{**}$
Встроенный контроллер электронной коммутации обмоток двигателя
* Данные, указанные на заводской табличке
** EeP 2015

Рабочие характеристики

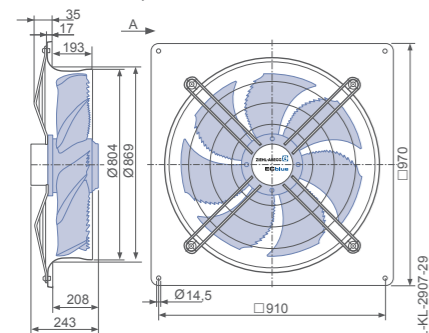


- Схема электрических соединений 1360-401 Страница 607
- Компоненты Страница 524

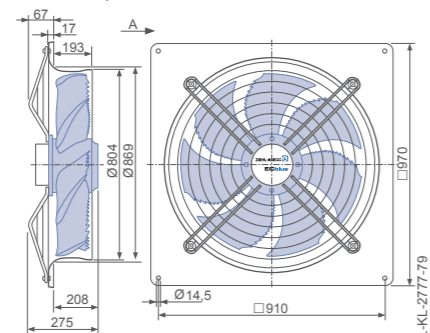
Размеры, мм

Направление воздушного потока А

Конструктивное исполнение Q – квадратная монтажная пластина с полным растробом, без защитной решетки



Конструктивное исполнение Q – квадратная монтажная пластина с полным растробом, с защитной решеткой



Технические характеристики

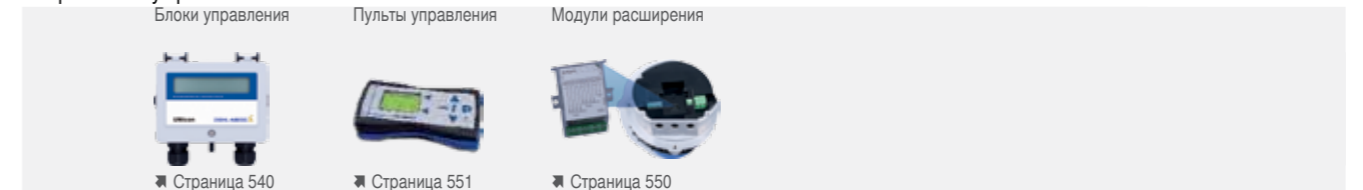
Тип	Рабочие характеристики	Частота вращения n [мин ⁻¹]	Рабочая точка	Ток I [А]	Потребляемая мощность P _{sys} [Вт]	Уровень звуковой мощности на стороне всасывания L _{wAS} [дБ]					
							①	②	③	④	⑤
FN080-ZI_GG_7P3	I	950	①	3.00	1900						
		950	②	3.10	1950	82					
		950	③	2.20	1400	77					
	II	760	④	2.20	1400						
		760	⑤	1.70	1000	76					
		760	⑥	1.25	720	72					
	III	570	⑦	1.05	580						
		570	⑧	0.84	440	68					
		570	⑨	0.66	320	66					
	IV	380	⑩	0.46	190						
		380	⑪	0.39	140	58					
		380	⑫	0.32	110	57					

Токи рассчитаны для напряжения 400 В

Данные для заказа вентилятора

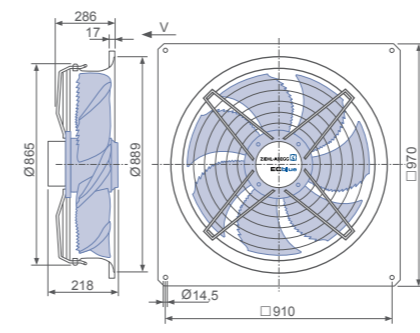
Направление воздушного потока А		Направление воздушного потока V	
Тип	Q (без защитной решетки) Q (с защитной решеткой)	Q	
Тип	FN080-ZIQ.GG.A7P3 FN080-ZIQ.GG.A7P3	FN080-ZIQ.GG.V7P3	
Стандартный комплект электронных устройств управления	Стандартный комплект электронных устройств управления	Стандартный комплект электронных устройств управления	
Артикул №	154809 154813	154944	
Премиум комплект электронных устройств управления	Премиум комплект электронных устройств управления	Премиум комплект электронных устройств управления	
Артикул №	154810 154814	154945	
Масса, кг	45.90 49.70	47.70	

Устройства управления



Направление воздушного потока V

Конструктивное исполнение Q – квадратная монтажная пластина с полным растробом



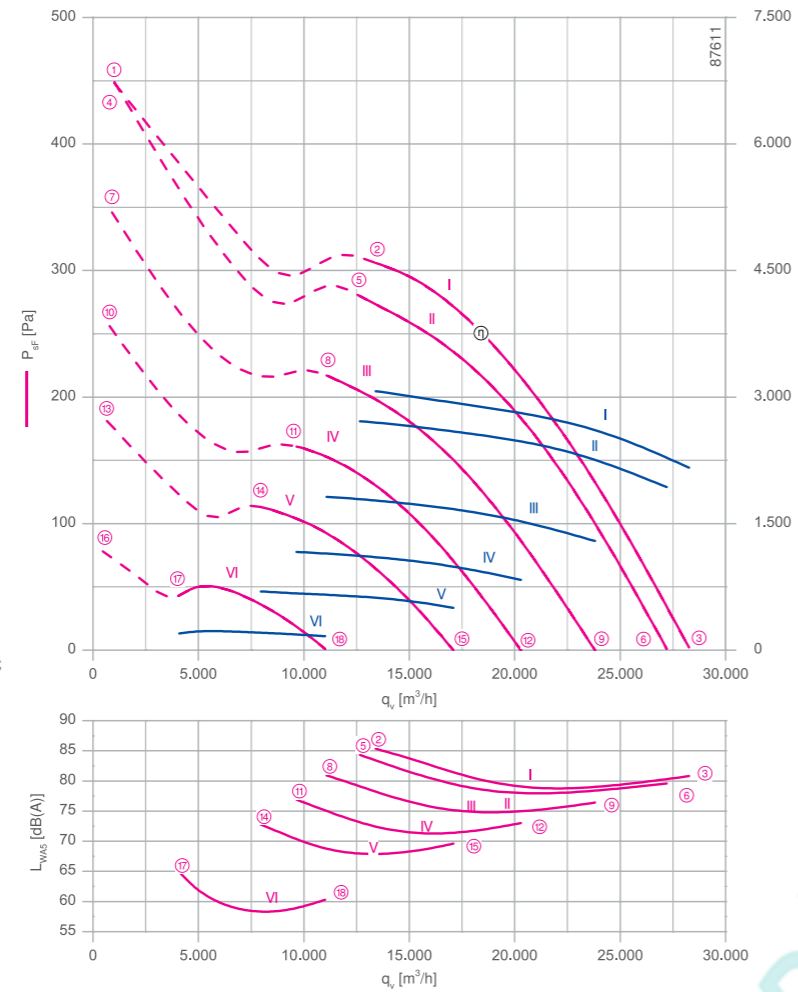
FE2owlet-ECblue

для трехфазной сети, 380-480 В

FN080



Рабочие характеристики



Измерено в соответствии с типом установки А в полном раструбе и без защитной решетки согласно ISO 5801.

Описание

Тип двигателя: EC
Номинальное напряжение U: 3-фазный 380-480 В*
Номинальная частота f: 50/60 Гц*
Потребляемая мощность P_{sys}: 3,10 кВт*
Номинальный ток I: 4,80-3,80 А*
Номинальная частота вращения n_{max}: 1100 мин⁻¹
Класс нагревостойкости изоляции: THCL 155*
Мин. допустимая температура перемещаемой среды t_{R(min)}: -35 °С
Макс. допустимая температура перемещаемой среды t_{R(max)}: 55 °С
Электрическое подключение: Встроенный контроллер
Количество лопастей рабочего колеса: 7
Степень защиты: IP 54
Защита электродвигателя: встроенная активная система регулирования температуры
Лопасты: Алюминий, без лакокрасочного покрытия
Ротор: Сталь, двухслойное лакокрасочное покрытие, цвет ультра-марин
Соответствие: EeP 2015, CE, UL
Характеристики согласно требованиям директивы EeP
КПД η_{max}: 46,4 %
Эффективность: N_{факт.} = 49,9 / N_{установка} = 40**
Встроенный контроллер электронной коммутации обмоток двигателя
* Данные, указанные на заводской табличке
** EeP 2015

➤ Схема электрических соединений 1360-401

Страница 607

➤ Компоненты

Страница 524

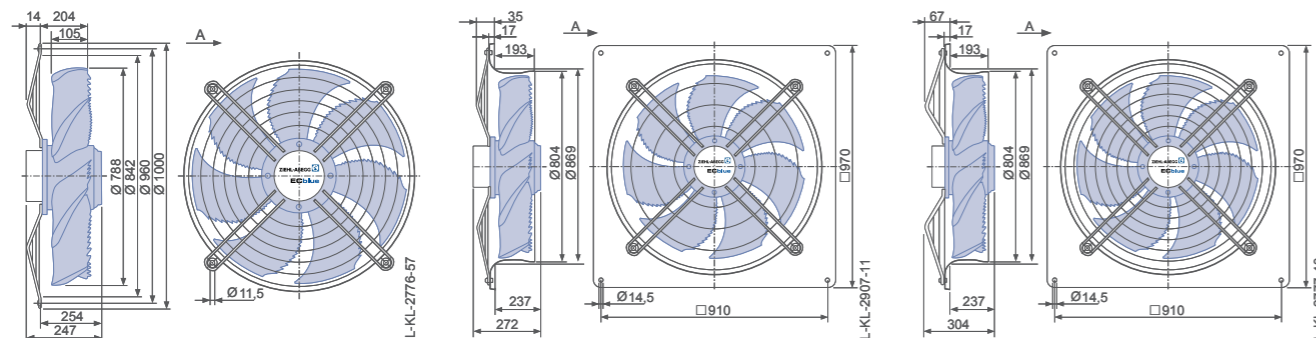
Размеры, мм

Направление воздушного потока А

Конструктивное исполнение D – решетка, крепящаяся в осевом направлении для полного раструба Q или L, без защитной решетки

Конструктивное исполнение Q – квадратная монтажная пластина с полным раструбом, без защитной решетки

Конструктивное исполнение Q – квадратная монтажная пластина с полным раструбом, с защитной решеткой



Технические характеристики

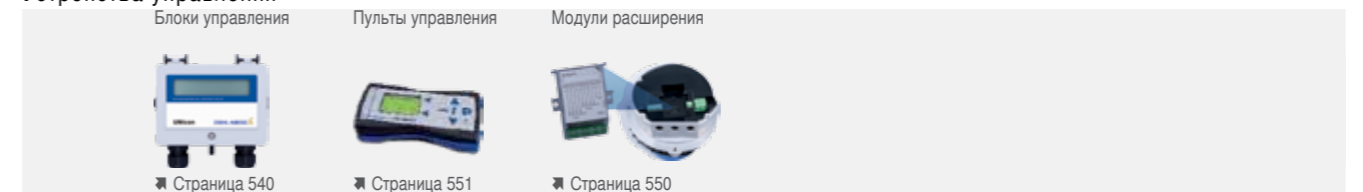
Тип	Рабочие характеристики	Частота вращения n [мин ⁻¹]	Рабочая точка	Ток I [A]	Потребляемая мощность P _{sys} [Вт]	Уровень звуковой мощности на стороне всасывания L _{was} [дБ]	Макс. температура перемещаемой среды t _R [°C]								
								①	②	③	④	⑤	⑥	⑦	⑧
FN080-ZI_GL_7P3	I	1100	①	5.60	3700		55								
		1100	②	4.60	3100										
		1100	③	3.30	2200	86									
	II	1060	④	5.60	3700			81							
		1060	⑤	4.20	2700	84									
		1060	⑥	2.90	1950	80									
	III	930	⑦	3.80	2500			81							
		930	⑧	2.80	1800	81									
		930	⑨	2.00	1300	76									
	IV	800	⑩	2.40	1600			77							
		800	⑪	1.80	1150	77									
		800	⑫	1.35	840	73									
	V	670	⑬	1.50	940			73							
		670	⑭	1.15	680	73									
		670	⑮	0.90	500	70									
	VI	440	⑯	0.64	280			61							
		440	⑰	0.52	220	61									
		440	⑱	0.44	160	60									

Токи рассчитаны для напряжения 400 В

Данные для заказа вентилятора

Тип	Направление воздушного потока А				Направление воздушного потока V	
	D (без защитной решетки)	Q (без защитной решетки)	Q (с защитной решеткой)	Q	S	I
Тип	FN080-ZID.GL.A7P3	FN080-ZIQ.GL.A7P3	FN080-ZIQ.GL.A7P3	FN080-ZIQ.GL.V7P3	FN080-ZIS.GL.V7P3	FN080-ZII.GL.V7P3
Стандартный комплект электронных устройств управления	Стандартный комплект электронных устройств управления	Стандартный комплект электронных устройств управления	Стандартный комплект электронных устройств управления	Стандартный комплект электронных устройств управления	Стандартный комплект электронных устройств управления	Стандартный комплект электронных устройств управления
Артикул №	154807	154811	154815	154946	154934	154942
Премиум комплект электронных устройств управления	Премиум комплект электронных устройств управления	Премиум комплект электронных устройств управления	Премиум комплект электронных устройств управления	Премиум комплект электронных устройств управления	Премиум комплект электронных устройств управления	Премиум комплект электронных устройств управления
Артикул №	154808	154812	154816	154947	154935	154943
Масса, кг	35.30	50.10	53.90	51.90	37.50	36.80

Устройства управления

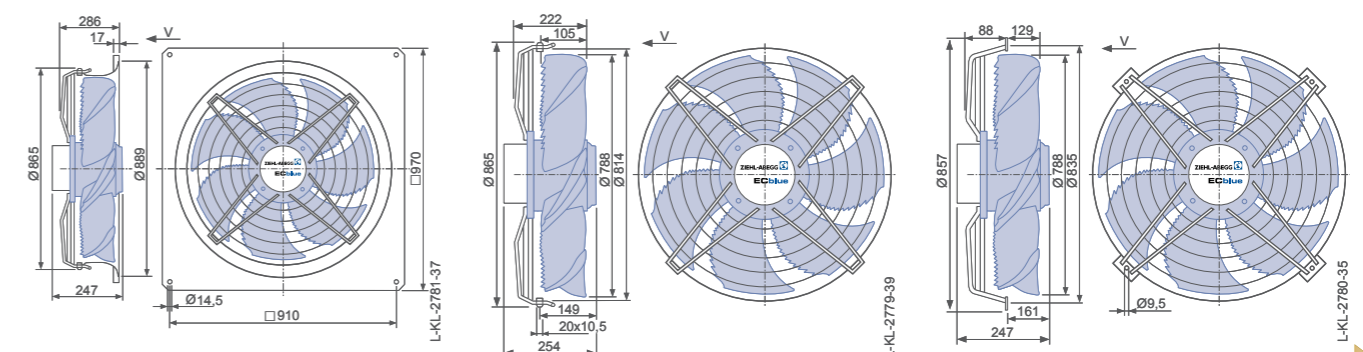


Направление воздушного потока V

Конструктивное исполнение Q – квадратная монтажная пластина с полным раструбом

Конструктивное исполнение S – решетка, крепящаяся с внешней стороны, для полного раструба Q или L

Конструктивное исполнение I – решетка, крепящаяся в осевом направлении к фланцу полного раструба монтажных колец L и H или пластины Q



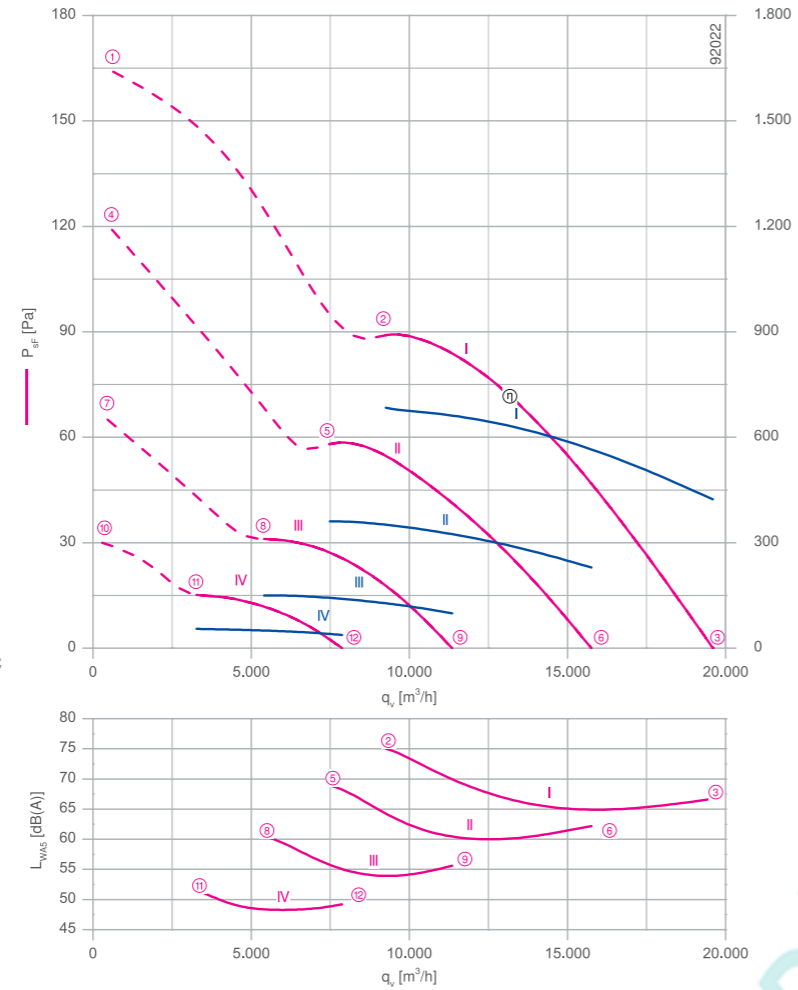
FE2owlet-ECblue

для трехфазной сети, 200-240 В

FN091



Рабочие характеристики



Измерено в соответствии с типом установки А в полном растребе и без защитной решетки согласно ISO 5801.

Описание

Тип двигателя: EC
Номинальное напряжение U: 3-фазный 200-240 В*
Номинальная частота f: 50/60 Гц*
Потребляемая мощность P_{sys} : 0.69 кВт*
Номинальный ток I: 2.10-1.75 А*
Номинальная частота вращения n_{max} : 570 мин⁻¹
Класс нагревостойкости изоляции: THCL 155*
Мин. допустимая температура перемещаемой среды $t_{R(min)}$: -35 °С
Макс. допустимая температура перемещаемой среды $t_{R(max)}$: 60 °С
Электрическое подключение: Встроенный контроллер
Количество лопастей рабочего колеса: 4
Степень защиты: IP 54
Защита электродвигателя: встроенная активная система регулирования температуры
Лопасты: Высокопрочный композитный материал, без лакокрасочного покрытия, цвет черный
Ротор: Сталь, двухслойное лакокрасочное покрытие, цвет ультрамарин
Соответствие: Egr 2015, CE, UL
Характеристики согласно требованиям директивы Egr
КПД $\eta_{изм}$: 46.4 %
Эффективность: $N_{факт.} = 54.0 / N_{установка} = 40^{**}$
Встроенный контроллер электронной коммутации обмоток двигателя
* Данные, указанные на заводской табличке
** Egr 2015

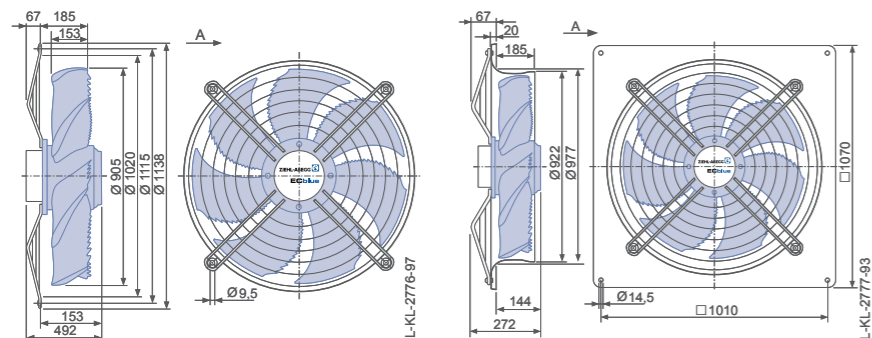
- Схема электрических соединений 1360-401 Страница 607
- Компоненты Страница 524

Размеры, мм

Направление воздушного потока А

Конструктивное исполнение D – решетка, крепящаяся в осевом направлении, для полного растреба Q или L

Конструктивное исполнение Q – квадратная монтажная пластина с полным растребом



Технические характеристики

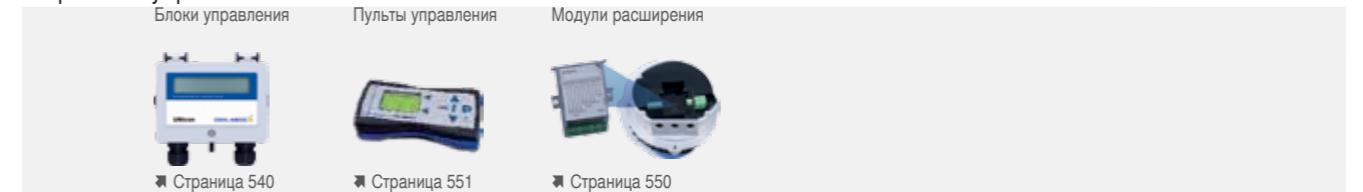
Тип	Рабочие характеристики	Частота вращения n [мин ⁻¹]	Рабочая точка	Ток I [А]	Потребляемая мощность P _{sys} [Вт]	Уровень звуковой мощности на стороне всасывания L _{w,s} [дБ]					
							1	2	3	4	5
FN091-ZI_DG_4P3	I	570	1	2.50	940						
		570	2	1.85	680	75					
		570	3	1.15	420	67					
	II	460	4	1.55	560						
		460	5	1.00	360	69					
		460	6	0.68	230	62					
	III	340	7	0.68	230						
		340	8	0.52	150	60					
		340	9	0.37	100	56					
	IV	230	10	0.31	75						
		230	11	0.24	55	50					
		230	12	0.18	38	49					

Токи рассчитаны для напряжения 230 В

Данные для заказа вентилятора

Тип	Направление воздушного потока А		Направление воздушного потока V		
	D	Q	Q	S	I
Тип	FN091-ZID.DG.A4P3	FN091-ZIQ.DG.A4P3	FN091-ZIQ.DG.V4P3	FN091-ZIS.DG.V4P3	FN091-ZII.DG.V4P3
Стандартный комплект электронных устройств управления	Стандартный комплект электронных устройств управления	Стандартный комплект электронных устройств управления	Стандартный комплект электронных устройств управления	Стандартный комплект электронных устройств управления	Стандартный комплект электронных устройств управления
Артикул №	159805	159807	159799	159801	159797
Премиум комплект электронных устройств управления	Премиум комплект электронных устройств управления	Премиум комплект электронных устройств управления	Премиум комплект электронных устройств управления	Премиум комплект электронных устройств управления	Премиум комплект электронных устройств управления
Артикул №	159806	159808	159800	159802	159798
Масса, кг	19.50	36.00	36.50	19.90	19.90

Устройства управления

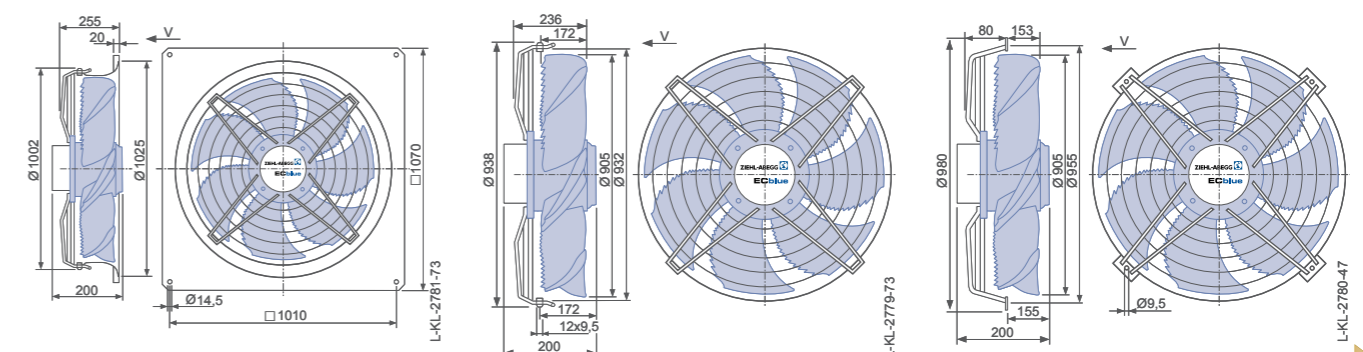


Направление воздушного потока V

Конструктивное исполнение Q – квадратная монтажная пластина с полным растребом

Конструктивное исполнение S – решетка, крепящаяся с внешней стороны, для полного растреба Q или L

Конструктивное исполнение I – решетка, крепящаяся в осевом направлении к фланцу полного растреба монтажных колец L и H или пластины Q



FE2owlet-ECblue

для трехфазной сети, 200-240 В

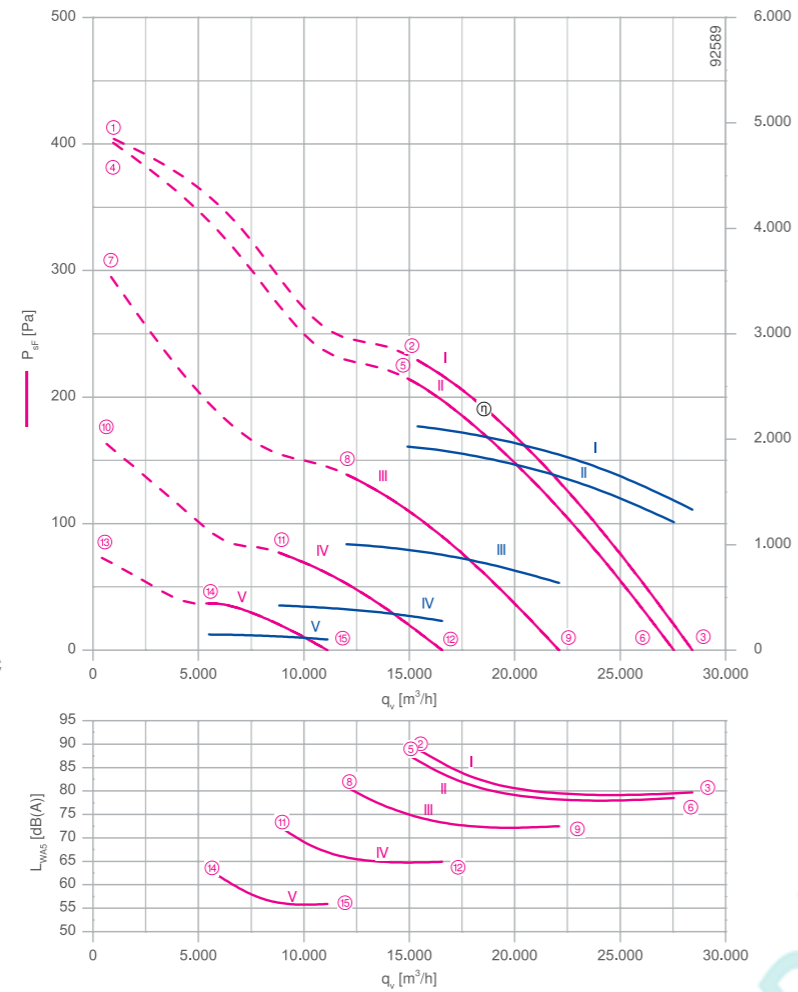
FN091



Описание

Тип двигателя: EC
Номинальное напряжение U: 3-фазный 200-240 В*
Номинальная частота f: 50/60 Гц*
Потребляемая мощность P_{sys}: 2,10 кВт*
Номинальный ток I: 6.40-5.40 А*
Номинальная частота вращения n_{max}: 950 мин⁻¹
Класс нагревостойкости изоляции: THCL 155*
Мин. допустимая температура перемещаемой среды t_{R(min)}: -35 °C
Макс. допустимая температура перемещаемой среды t_{R(max)}: 55 °C
Электрическое подключение: Встроенный контроллер
Количество лопастей рабочего колеса: 5
Степень защиты: IP 54
Защита электродвигателя: встроенная активная система регулирования температуры
Лопасты: Алюминий, без лакокрасочного покрытия
Ротор: Сталь, двухслойное лакокрасочное покрытие, цвет ультра-марин
Соответствие: EeP 2015, CE, UL
Характеристики согласно требованиям директивы EeP
КПД η_{max}: 53.6 %
Эффективность: N_{факт.} = 58.0 / N_{установка} = 40**
Встроенный контроллер электронной коммутации обмоток двигателя
* Данные, указанные на заводской табличке
** EeP 2015

Рабочие характеристики

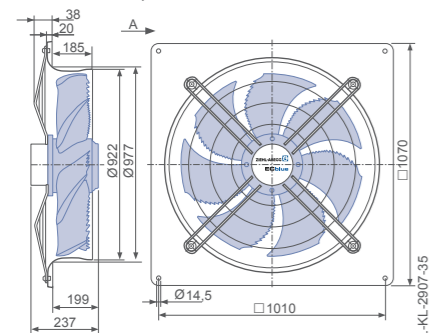


- Схема электрических соединений 1360-401 Страница 607
- Компоненты Страница 524

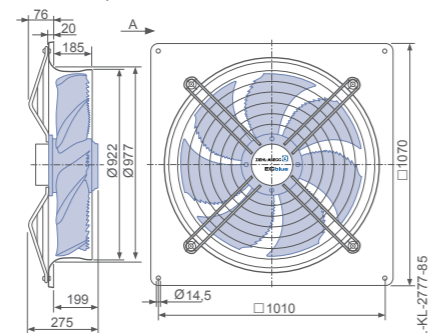
Размеры, мм

Направление воздушного потока А

Конструктивное исполнение Q – квадратная монтажная пластина с полным растробом, без защитной решетки



Конструктивное исполнение Q – квадратная монтажная пластина с полным растробом, с защитной решеткой



Технические характеристики

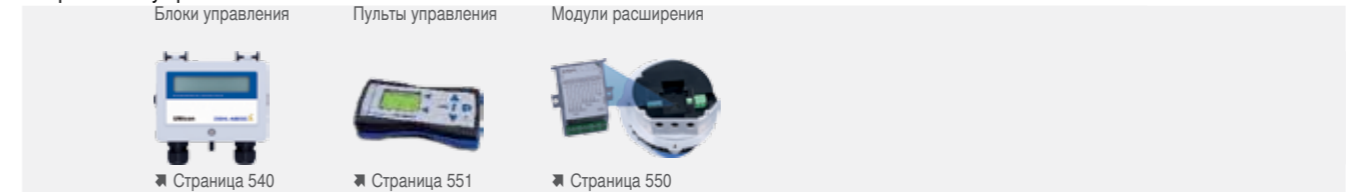
Тип	Рабочие характеристики	Частота вращения n [мин ⁻¹]	Рабочая точка	Ток I [A]	Потребляемая мощность P _{sys} [Вт]	Уровень звуковой мощности на стороне всасывания L _{WAS} [дБ]	Макс. температура перемещаемой среды t _R [°C]							
								①	②	③	④	⑤	⑥	⑦
FN091-ZI_GG_5P1	I	950	①	8.20	3100		55							
		950	②	5.60	2100	89								
		950	③	3.50	1350	80								
	II	920	④	8.20	3100			60						
		920	⑤	5.00	1950	88								
		920	⑥	3.20	1200	79								
	III	740	⑦	4.80	1850									
		740	⑧	2.70	1000	81								
		740	⑨	1.70	640	73								
	IV	550	⑩	2.00	740									
		550	⑪	1.20	420	73								
		550	⑫	0.82	280	65								
	V	370	⑬	0.74	240									
		370	⑭	0.52	150	61								
		370	⑮	0.42	100	56								

Токи рассчитаны для напряжения 230 В

Данные для заказа вентилятора

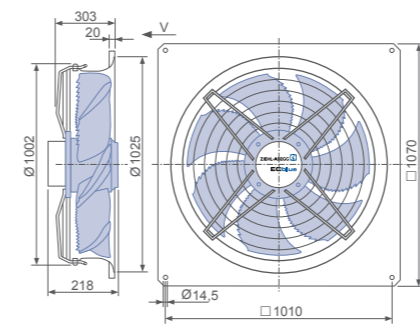
Тип	Направление воздушного потока А		Направление воздушного потока V
	Q (без защитной решетки)	Q (с защитной решеткой)	Q
Тип	FN091-ZIQ.GG.A5P1	FN091-ZIQ.GG.A5P1	FN091-ZIQ.GG.V5P1
Стандартный комплект электронных устройств управления	Стандартный комплект электронных устройств управления	Стандартный комплект электронных устройств управления	Стандартный комплект электронных устройств управления
Премиум комплект электронных устройств управления	Премиум комплект электронных устройств управления	Премиум комплект электронных устройств управления	Премиум комплект электронных устройств управления
Страница	Страница 540	Страница 551	Страница 550

Устройства управления



Направление воздушного потока V

Конструктивное исполнение Q – квадратная монтажная пластина с полным растробом



FE2owlet-ECblue

для трехфазной сети, 200-240 В

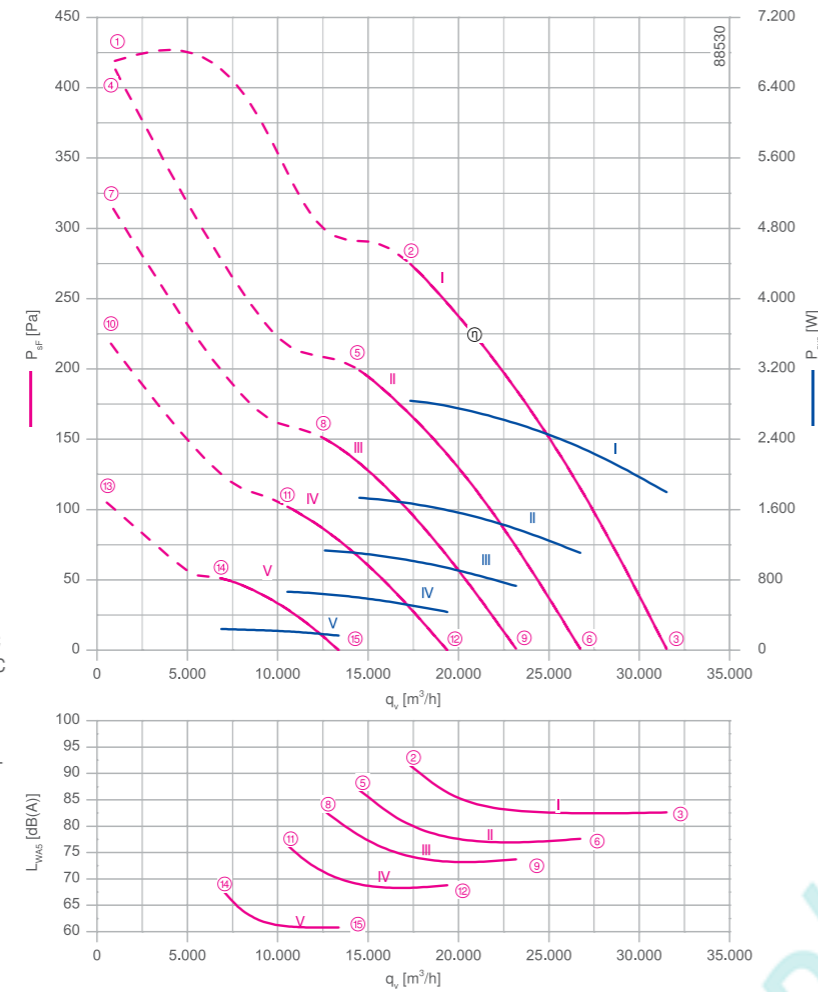
FN091



Описание

Тип двигателя: EC
Номинальное напряжение U: **3-фазный 200-240 В***
Номинальная частота f: **50/60 Гц***
Потребляемая мощность P_{sys} : **2,80 кВт***
Номинальный ток I: **8,60- 7,20 А***
Номинальная частота вращения n_{max} : **1060 мин⁻¹**
Класс нагревостойкости изоляции: **THCL 155***
Мин. допустимая температура перемещаемой среды $t_{R(min)}$: **-35 °C**
Макс. допустимая температура перемещаемой среды $t_{R(max)}$: **40 °C**
Электрическое подключение: Встроенный контроллер
Количество лопастей рабочего колеса: 5
Степень защиты: IP 54
Защита электродвигателя: встроенная активная система регулирования температуры
Лопасты: Алюминий, без лакокрасочного покрытия
Ротор: Сталь, двухслойное лакокрасочное покрытие, цвет ультра-марин
Соответствие: EeP 2015, CE, UL
Характеристики согласно требованиям директивы EeP
КПД η_{max} : **52.7 %**
Эффективность: $N_{факт.} = 56.3 / N_{установка} = 40^{**}$
Встроенный контроллер электронной коммутации обмоток двигателя
* Данные, указанные на заводской табличке
** EeP 2015

Рабочие характеристики



- Схема электрических соединений 1360-401 Страница 607
- Компоненты Страница 524

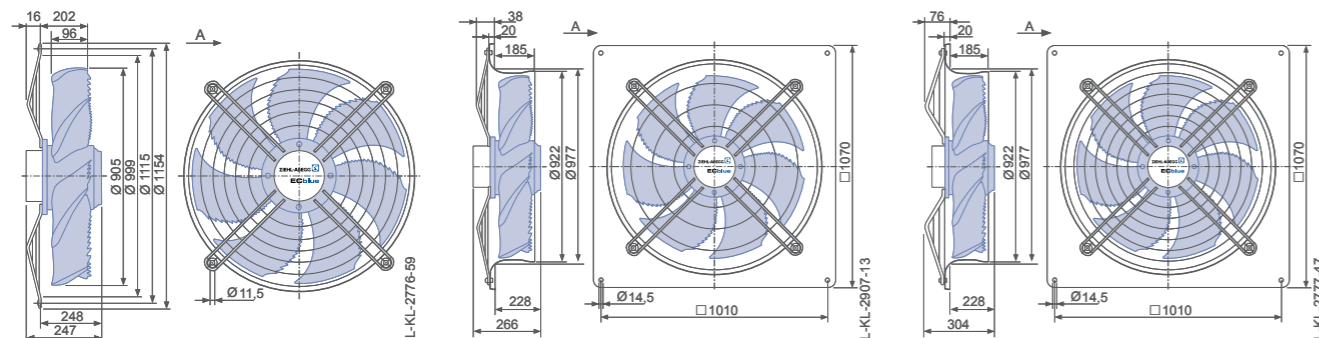
Размеры, мм

Направление воздушного потока А

Конструктивное исполнение D – решетка, крепящаяся в осевом направлении, для полного раструба Q или L

Конструктивное исполнение Q – квадратная монтажная пластина с полным раструбом, без защитной решетки

Конструктивное исполнение Q – квадратная монтажная пластина с полным раструбом, с защитной решеткой



Технические характеристики

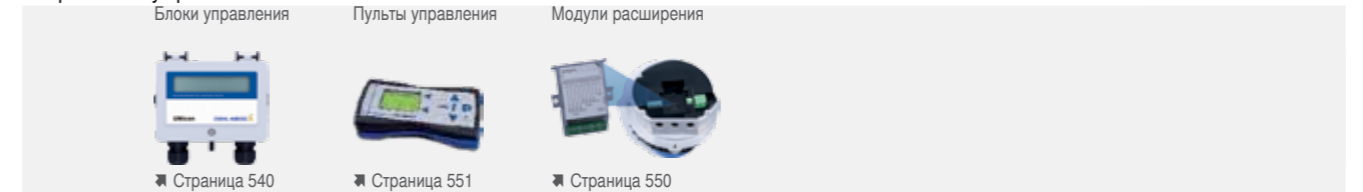
Тип	Рабочие характеристики	Частота вращения n [мин ⁻¹]	Рабочая точка	Ток I [A]	Потребляемая мощность P _{sys} [Вт]	Уровень звуковой мощности на стороне всасывания L _{wAS} [дБ]	Макс. температура перемещаемой среды t _R [°C]							
								①	②	③	④	⑤	⑥	⑦
FN091-ZI_GL_5P1	I	1060	①	8.40	3200		40							
		1060	②	7.60	2800									
		1060	③	4.80	1800	92								
	II	900	④	8.20	3100	83		60						
		900	⑤	4.60	1750	87								
		900	⑥	2.90	1100	78								
	III	780	⑦	5.40	2000	83								
		780	⑧	3.00	1150	74								
		780	⑨	1.95	740	74								
	IV	650	⑩	3.10	1200	77								
		650	⑪	1.80	660	69								
		650	⑫	1.20	440	69								
	V	450	⑬	1.15	400	67								
		450	⑭	0.72	240	67								
		450	⑮	0.56	170	61								

Токи рассчитаны для напряжения 230 В

Данные для заказа вентилятора

Тип	Направление воздушного потока А			Направление воздушного потока V		
	D	Q (без защитной решетки)	Q (с защитной решеткой)	S	I	I
Тип	FN091-ZID.GL.A5P1	FN091-ZIQ.GL.A5P1	FN091-ZIQ.GL.A5P1	FN091-ZIQ.GL.V5P1	FN091-ZIS.GL.V5P1	FN091-ZII.GL.V5P1
Стандартный комплект электронных устройств управления	Стандартный комплект электронных устройств управления	Стандартный комплект электронных устройств управления	Стандартный комплект электронных устройств управления	Стандартный комплект электронных устройств управления	Стандартный комплект электронных устройств управления	Стандартный комплект электронных устройств управления
Премиум комплект электронных устройств управления	Премиум комплект электронных устройств управления	Премиум комплект электронных устройств управления	Премиум комплект электронных устройств управления	Премиум комплект электронных устройств управления	Премиум комплект электронных устройств управления	Премиум комплект электронных устройств управления
Статья №	155735	155737	155739	155731	155725	155729
Статья №	155736	155738	155740	155732	155726	155730
Масса, кг	34.90	51.50	56.10	56.00	39.40	38.90

Устройства управления

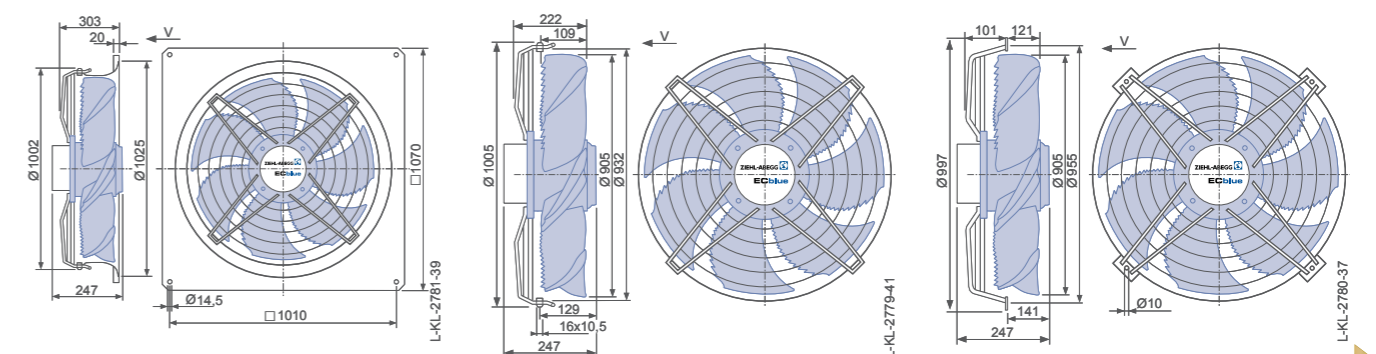


Направление воздушного потока V

Конструктивное исполнение Q – квадратная монтажная пластина с полным раструбом

Конструктивное исполнение S – решетка, крепящаяся с внешней стороны, для полного раструба Q или L

Конструктивное исполнение I – решетка, крепящаяся в осевом направлении к фланцу полного раструба монтажных колец L и H или пластины Q



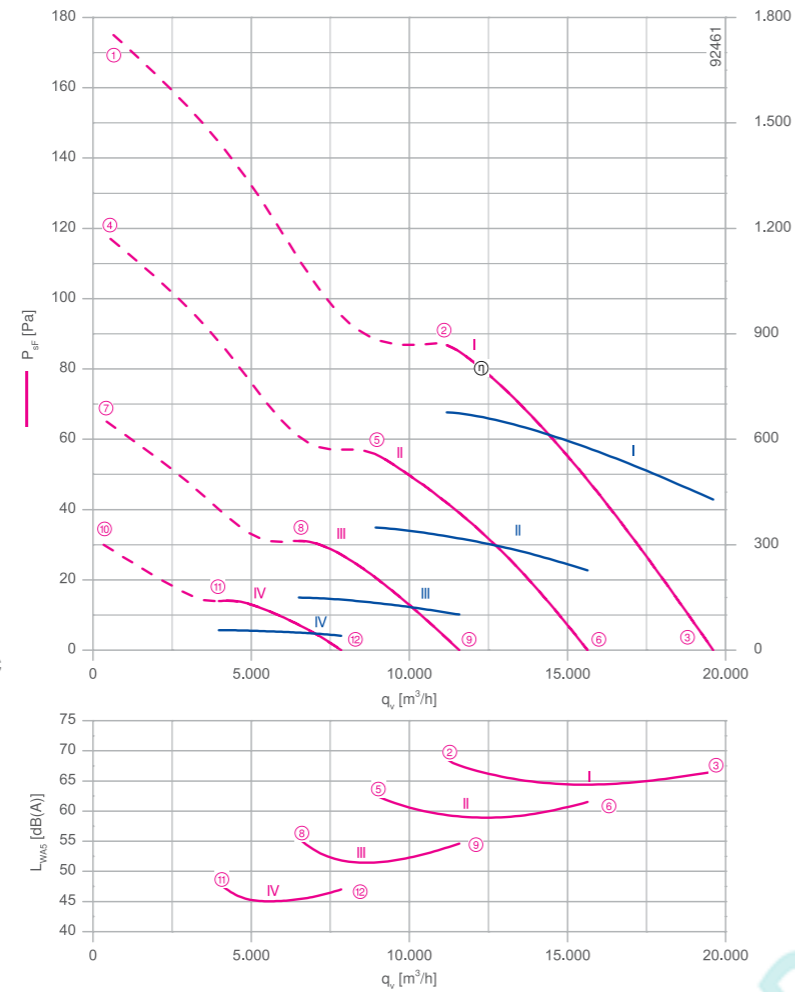
FE2owlet-ECblue

для трехфазной сети, 380-480 В

FN091



Рабочие характеристики



Измерено в соответствии с типом установки А в полном растребе и без защитной решетки согласно ISO 5801.

Описание

Тип двигателя: EC
Номинальное напряжение U: 3-фазный 380-480 В*
Номинальная частота f: 50/60 Гц*
Потребляемая мощность P_{syn} : 0,68 кВт*
Номинальный ток I: 1,28-0,98 А*
Номинальная частота вращения n_{max} : 570 мин⁻¹*
Класс нагревостойкости изоляции: THCL 155*
Мин. допустимая температура перемещаемой среды $t_{R(min)}$: -35 °С
Макс. допустимая температура перемещаемой среды $t_{R(max)}$: 60 °С
Электрическое подключение: Встроенный контроллер
Количество лопастей рабочего колеса: 4
Степень защиты: IP 54
Защита электродвигателя: встроенная активная система регулирования температуры
Лопасты: Высокопрочный композитный материал, без лакокрасочного покрытия, цвет черный
Ротор: Сталь, двухслойное лакокрасочное покрытие, цвет ультрамарин
Соответствие: EгP 2015, CE, UL
Характеристики согласно требованиям директивы EгP
КПД $\eta_{изм}$: 45,8 %
Эффективность: $N_{факт.} = 46,8 / N_{установка} = 40^{**}$
Встроенный контроллер электронной коммутации обмоток двигателя
* Данные, указанные на заводской табличке
** EгP 2015

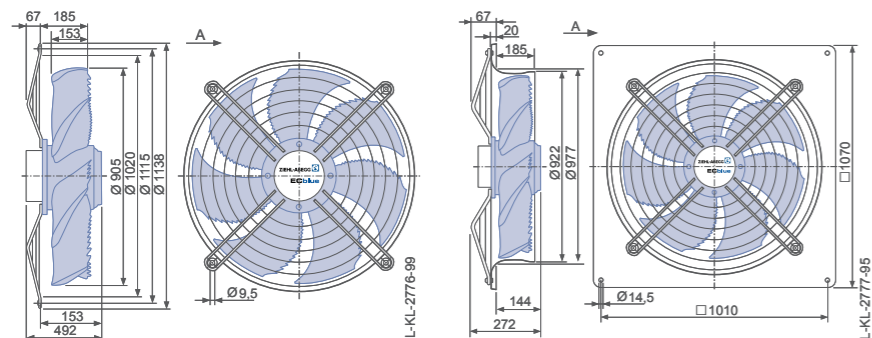
- Схема электрических соединений 1360-401 Страница 607
- Компоненты Страница 524

Размеры, мм

Направление воздушного потока А

Конструктивное исполнение D – решетка, крепящаяся в осевом направлении, для полного растреба Q или L

Конструктивное исполнение Q – квадратная монтажная пластина с полным растребом



Технические характеристики

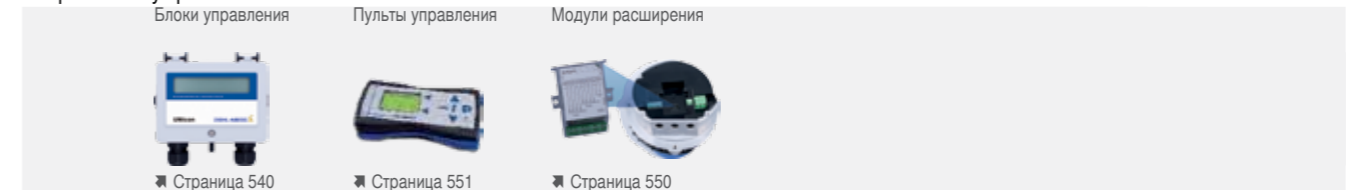
Тип	Рабочие характеристики	Частота вращения n [мин ⁻¹]	Рабочая точка	Ток I [А]	Потребляемая мощность P _{syn} [Вт]	Уровень звуковой мощности на стороне всасывания L _{w,s} [дБ]					
							1	2	3	4	5
FN091-ZI_DG_4P3	I	570	1	1.70	1050						
		570	2	1.15	680	69					
		570	3	0.82	420	67					
	II	460	4	1.00	540						
		460	5	0.72	350	63					
		460	6	0.52	230	62					
	III	340	7	0.52	230						
		340	8	0.38	150	55					
		340	9	0.29	100	55					
	IV	230	10	0.23	80						
		230	11	0.19	55	46					
		230	12	0.17	42	47					

Токи рассчитаны для напряжения 400 В

Данные для заказа вентилятора

Тип	Направление воздушного потока А		Направление воздушного потока V		
	D	Q	Q	S	I
Тип	FN091-ZID.DG.A4P3	FN091-ZIQ.DG.A4P3	FN091-ZIQ.DG.V4P3	FN091-ZIS.DG.V4P3	FN091-ZII.DG.V4P3
Стандартный комплект электронных устройств управления	Стандартный комплект электронных устройств управления	Стандартный комплект электронных устройств управления	Стандартный комплект электронных устройств управления	Стандартный комплект электронных устройств управления	Стандартный комплект электронных устройств управления
Артикул №	159791	159793	159785	159787	159783
Премиум комплект электронных устройств управления	Премиум комплект электронных устройств управления	Премиум комплект электронных устройств управления	Премиум комплект электронных устройств управления	Премиум комплект электронных устройств управления	Премиум комплект электронных устройств управления
Артикул №	159792	159794	159786	159788	159784
Масса, кг	19,50	36,00	36,50	19,90	19,90

Устройства управления

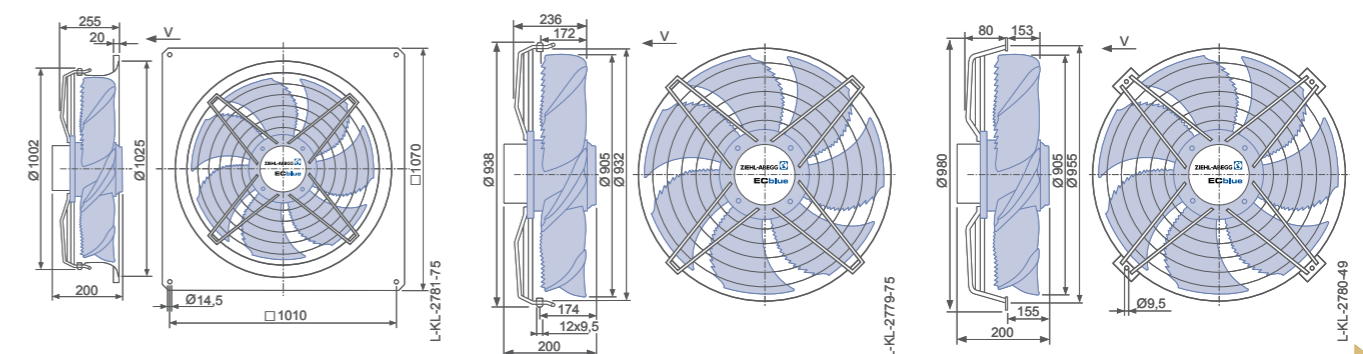


Направление воздушного потока V

Конструктивное исполнение Q – квадратная монтажная пластина с полным растребом

Конструктивное исполнение S – решетка, крепящаяся с внешней стороны, для полного растреба Q или L

Конструктивное исполнение I – решетка, крепящаяся в осевом направлении к фланцу полного растреба монтажных колец L и H или пластины Q



www.pholod.com.ua

Общие сведения

FE2owlet-ECblue

FE2owlet

FB

FC

Компоненты

Системы управления

Приложение

FE2owlet-ECblue

для трехфазной сети, 380-480 В

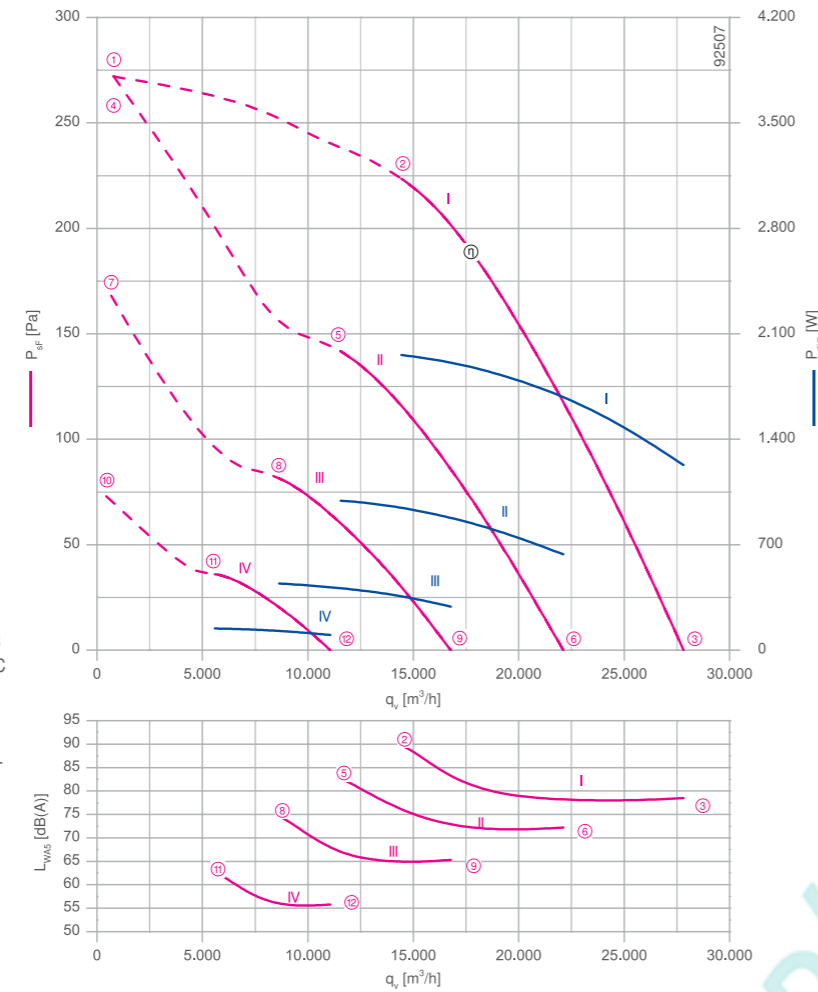
FN091



Описание

Тип двигателя: EC
Номинальное напряжение U: 3-фазный 380-480 В*
Номинальная частота f: 50/60 Гц*
Потребляемая мощность P_{sys}: 1,95 кВт*
Номинальный ток I: 3,20-2,50 А*
Номинальная частота вращения n_{max}: 930 мин⁻¹
Класс нагревостойкости изоляции: THCL 155*
Мин. допустимая температура перемещаемой среды t_{R(min)}: -35 °C
Макс. допустимая температура перемещаемой среды t_{R(max)}: 60 °C
Электрическое подключение: Встроенный контроллер
Количество лопастей рабочего колеса: 5
Степень защиты: IP 54
Защита электродвигателя: встроенная активная система регулирования температуры
Лопасты: Алюминий, без лакокрасочного покрытия
Ротор: Сталь, двухслойное лакокрасочное покрытие, цвет ультра-марин
Соответствие: EгP 2015, CE, UL
Характеристики согласно требованиям директивы EгP
КПД η_{max}: 53.8 %
Эффективность: N_{фактич.} = 58.4 / N_{установка} = 40**
Встроенный контроллер электронной коммутации обмоток двигателя
* Данные, указанные на заводской табличке
** EгP 2015

Рабочие характеристики

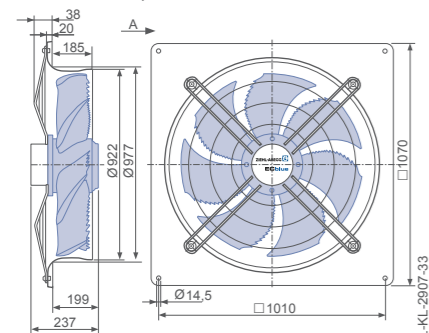


- Схема электрических соединений 1360-401 Страница 607
- Компоненты Страница 524

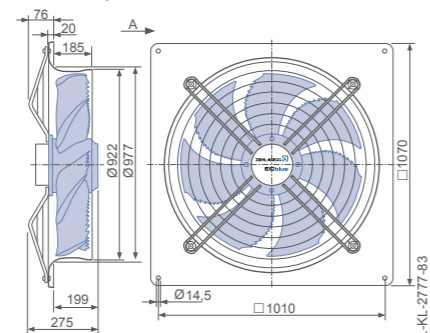
Размеры, мм

Направление воздушного потока A

Конструктивное исполнение Q – квадратная монтажная пластина с полным растробом, без защитной решетки



Конструктивное исполнение Q – квадратная монтажная пластина с полным растробом, с защитной решеткой



Технические характеристики

Тип	Рабочие характеристики	Частота вращения n [мин ⁻¹]	Рабочая точка	Ток I [A]	Потребляемая мощность P _{sys} [Вт]	Уровень звуковой мощности на стороне всасывания L _{wAS} [дБ]					
							1	2	3	4	5
FN091-ZI_GG_5P1	I	930	1	2.50	1600						
		930	2	3.00	1950	90					
		930	3	1.95	1250	79					
	II	740	4	2.50	1600						
		740	5	1.60	1000	83					
		740	6	1.10	640	72					
	III	560	7	1.30	780						
		560	8	0.86	440	75					
		560	9	0.64	290	65					
	IV	370	10	0.56	230						
		370	11	0.40	140	62					
		370	12	0.32	100	56					

Токи рассчитаны для напряжения 400 В

Данные для заказа вентилятора

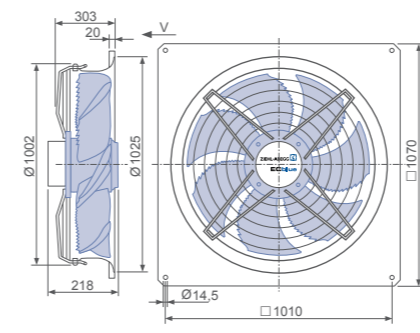
Тип	Направление воздушного потока A		Направление воздушного потока V
	Q (без защитной решетки)	Q (с защитной решеткой)	Q
Тип	FN091-ZIQ.GG.A5P1	FN091-ZIQ.GG.A5P1	FN091-ZIQ.GG.V5P1
Стандартный комплект электронных устройств управления	Стандартный комплект электронных устройств управления	Стандартный комплект электронных устройств управления	Стандартный комплект электронных устройств управления
Артикул №	154845	154849	154833
Премиум комплект электронных устройств управления	Премиум комплект электронных устройств управления	Премиум комплект электронных устройств управления	Премиум комплект электронных устройств управления
Артикул №	154846	154850	154834
Масса, кг	47.30	51.90	51.80

Устройства управления

Блоки управления	Пульты управления	Модули расширения
➤ Страница 540	➤ Страница 551	➤ Страница 550

Направление воздушного потока V

Конструктивное исполнение Q – квадратная монтажная пластина с полным растробом



FE2owlet-ECblue

для трехфазной сети, 200-240 В

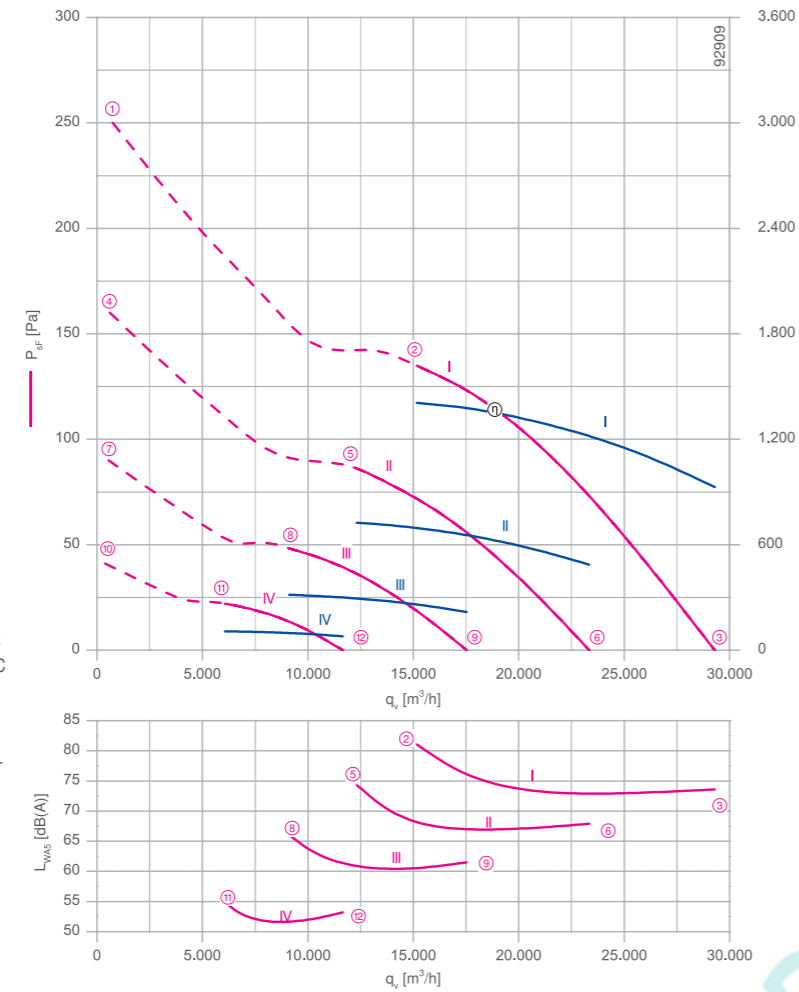
FN100



Описание

Тип двигателя: EC
Номинальное напряжение U: 3-фазный 200-240 В*
Номинальная частота f: 50/60 Гц*
Потребляемая мощность P_{sys}: 1.40 кВт*
Номинальный ток I: 4.30-3.60 А*
Номинальная частота вращения n_{max}: 700 мин⁻¹
Класс нагревостойкости изоляции: THCL 155*
Мин. допустимая температура перемещаемой среды t_{R(min)}: -35 °С
Макс. допустимая температура перемещаемой среды t_{R(max)}: 60 °С
Электрическое подключение: Встроенный контроллер
Количество лопастей рабочего колеса: 5
Степень защиты: IP 54
Защита электродвигателя: встроенная активная система регулирования температуры
Лопасты: Алюминий, без лакокрасочного покрытия
Ротор: Сталь, двухслойное лакокрасочное покрытие, цвет ультра-марин
Соответствие: EгP 2015, CE, UL
Характеристики согласно требованиям директивы EгP
КПД η_{max}: 49.7 %
Эффективность: N_{фактич.} = 55.2 / N_{установка} = 40**
Встроенный контроллер электронной коммутации обмоток двигателя
* Данные, указанные на заводской табличке
** EгP 2015

Рабочие характеристики



Измерено в соответствии с типом установки А в полном растребе и без защитной решетки согласно ISO 5801.

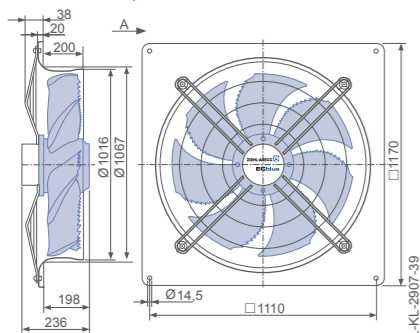
➤ Схема электрических соединений 1360-401 Страница 607

➤ Компоненты Страница 524

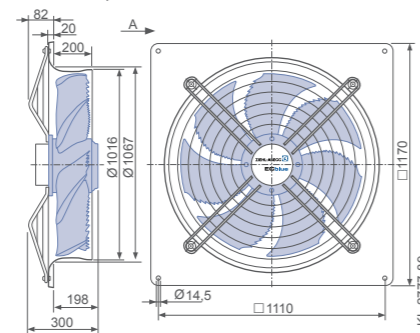
Размеры, мм

➔ Направление воздушного потока А

Конструктивное исполнение Q – квадратная монтажная пластина с полным растробом, без защитной решетки



Конструктивное исполнение Q – квадратная монтажная пластина с полным растробом, с защитной решеткой



Технические характеристики

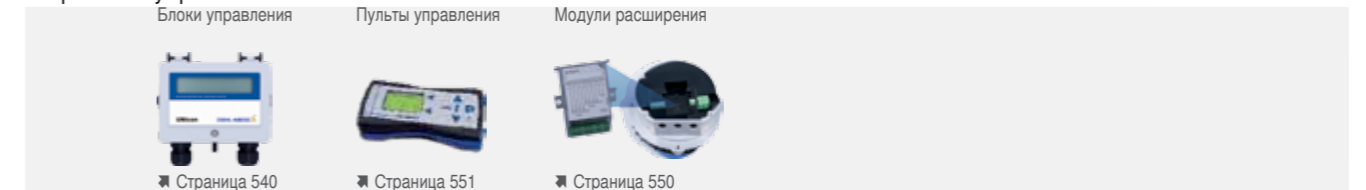
Тип	Рабочие характеристики	Частота вращения n [мин ⁻¹]	Рабочая точка	Ток I [А]	Потребляемая мощность P _{sys} [Вт]	Уровень звуковой мощности на стороне всасывания L _{w,sys} [дБ]					
							①	②	③	④	⑤
FN100-ZI_GG_5P1	I	700	①	5.80	2200						
		700	②	3.70	1400	81					
		700	③	2.50	920	74					
	II	560	④	2.90	1100						
		560	⑤	1.95	720	75					
		560	⑥	1.35	480	68					
	III	420	⑦	1.30	480						
		420	⑧	0.90	320	66					
		420	⑨	0.68	220	62					
	IV	280	⑩	0.54	150						
		280	⑪	0.44	110	55					
		280	⑫	0.35	80	53					

Токи рассчитаны для напряжения 230 В

Данные для заказа вентилятора

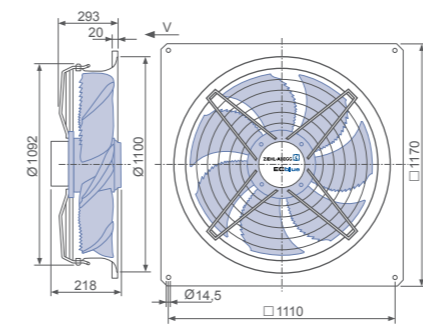
➔ Направление воздушного потока А		➔ Направление воздушного потока V	
Тип	Q (без защитной решетки)	Q (с защитной решеткой)	Q
Тип	FN100-ZIQ.GG.A5P1	FN100-ZIQ.GG.A5P1	FN100-ZIQ.GG.V5P1
Стандартный комплект электронных устройств управления	Страница 540	Страница 551	Страница 550
Артикул №	159886	159888	159880
Премиум комплект электронных устройств управления	Страница 540	Страница 551	Страница 550
Артикул №	159887	159889	159881
Масса, кг	51.90	56.60	56.50

Устройства управления



➔ Направление воздушного потока V

Конструктивное исполнение Q – квадратная монтажная пластина с полным растробом



FE2owlet-ECblue

для трехфазной сети, 380-480 В

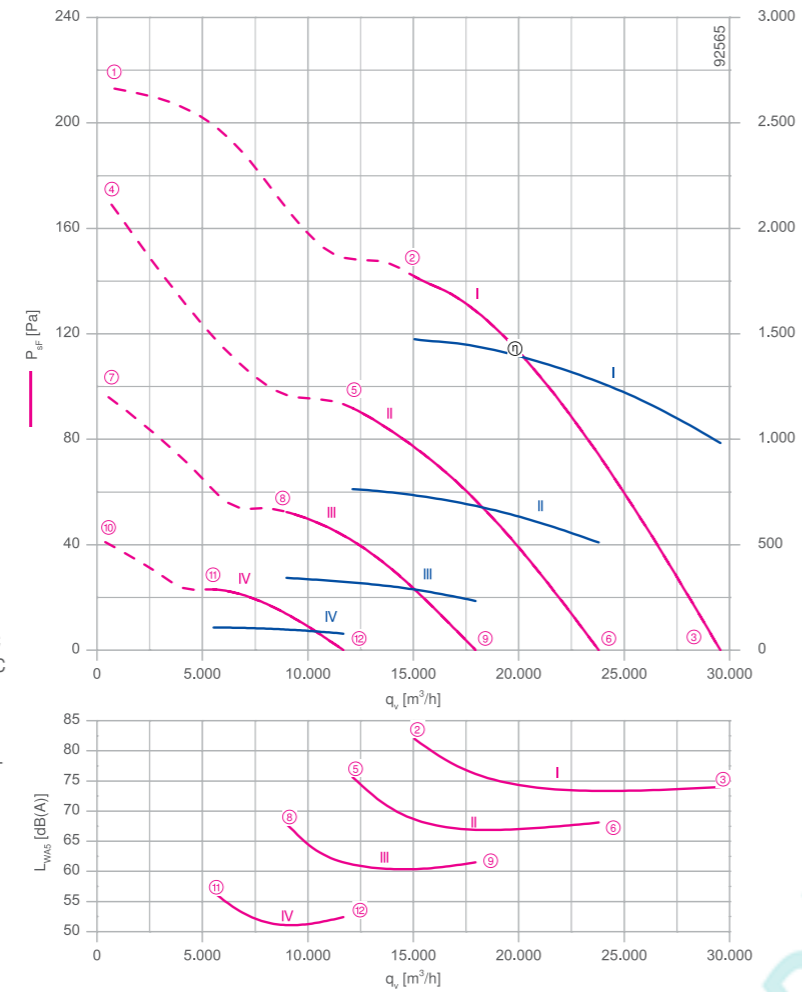
FN100



Описание

Тип двигателя: EC
Номинальное напряжение U: 3-фазный 380-480 В*
Номинальная частота f: 50/60 Гц*
Потребляемая мощность P_{sys}: 1.50 кВт*
Номинальный ток I: 2.60-2.00 А*
Номинальная частота вращения n_{max}: 710 мин⁻¹
Класс нагревостойкости изоляции: THCL 155*
Мин. допустимая температура перемещаемой среды t_{R(min)}: -35 °C
Макс. допустимая температура перемещаемой среды t_{R(max)}: 60 °C
Электрическое подключение: Встроенный контроллер
Количество лопастей рабочего колеса: 5
Степень защиты: IP 54
Защита электродвигателя: встроенная активная система регулирования температуры
Лопасты: Алюминий, без лакокрасочного покрытия
Ротор: Сталь, двухслойное лакокрасочное покрытие, цвет ультра-марин
Соответствие: EгP 2015, CE, UL
Характеристики согласно требованиям директивы EгP
КПД η_{max}: 49.9 %
Эффективность: N_{фактич.} = 55.4 / N_{установка} = 40**
Встроенный контроллер электронной коммутации обмоток двигателя
* Данные, указанные на заводской табличке
** EгP 2015

Рабочие характеристики

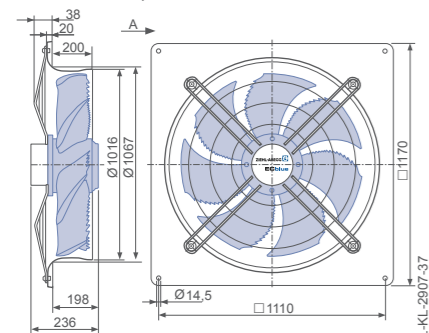


- Схема электрических соединений 1360-401 Страница 607
- Компоненты Страница 524

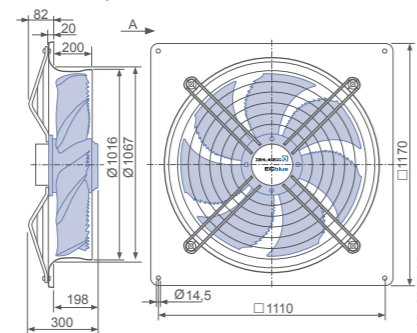
Размеры, мм

Направление воздушного потока А

Конструктивное исполнение Q – квадратная монтажная пластина с полным растробом, без защитной решетки



Конструктивное исполнение Q – квадратная монтажная пластина с полным растробом, с защитной решеткой



Технические характеристики

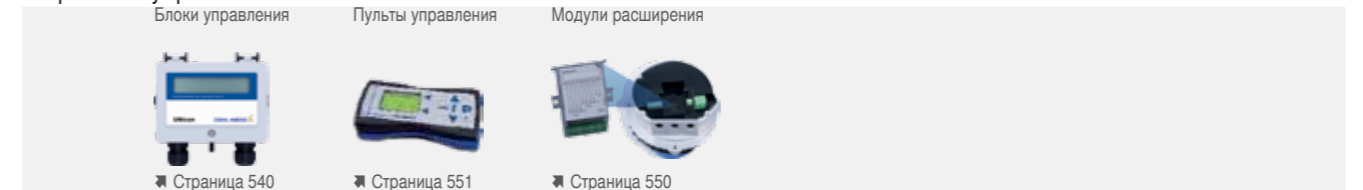
Тип	Рабочие характеристики	Частота вращения n [мин ⁻¹]	Рабочая точка	Ток I [А]	Потребляемая мощность P _{sys} [Вт]	Уровень звуковой мощности на стороне всасывания L _{wAS} [дБ]					
							①	②	③	④	⑤
FN100-ZI_GG_5P1	I	710	①	2.70	1700						
		710	②	2.40	1500	82					
		710	③	1.65	980	74					
	II	570	④	1.95	1150						
		570	⑤	1.35	760	76					
		570	⑥	0.94	520	68					
	III	430	⑦	0.96	500						
		430	⑧	0.70	340	68					
		430	⑨	0.52	230	62					
	IV	280	⑩	0.38	150						
		280	⑪	0.30	110	55					
		280	⑫	0.25	80	52					

Токи рассчитаны для напряжения 400 В

Данные для заказа вентилятора

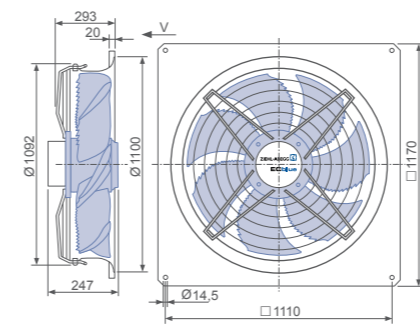
Направление воздушного потока А		Направление воздушного потока V	
Тип	Q (без защитной решетки) Q (с защитной решеткой)	Q	
Тип	FN100-ZIQ.GG.A5P1 FN100-ZIQ.GG.A5P1	FN100-ZIQ.GG.V5P1	
Стандартный комплект электронных устройств управления	Стандартный комплект электронных устройств управления	Стандартный комплект электронных устройств управления	
Артикул №	154881 154885	154869	
Премиум комплект электронных устройств управления	Премиум комплект электронных устройств управления	Премиум комплект электронных устройств управления	
Артикул №	154882 154886	154870	
Масса, кг	51.90 56.40	56.50	

Устройства управления



Направление воздушного потока V

Конструктивное исполнение Q – квадратная монтажная пластина с полным растробом





Осевые вентиляторы FE2owlet

Двигатели переменного тока

Обзор продукции

Быстрый подбор	Страница 122
Типоразмер 250	Страница 126
Типоразмер 300	Страница 130
Типоразмер 310	Страница 138
Типоразмер 350	Страница 144
Типоразмер 400	Страница 150
Типоразмер 420	Страница 162
Типоразмер 450	Страница 170
Типоразмер 500	Страница 186
Типоразмер 560	Страница 198
Типоразмер 630	Страница 206
Типоразмер 710	Страница 220
Типоразмер 800	Страница 230
Типоразмер 910	Страница 240
Типоразмер 1000	Страница 250

Общие сведения

FE2owlet EObblue

FE2owlet

FB

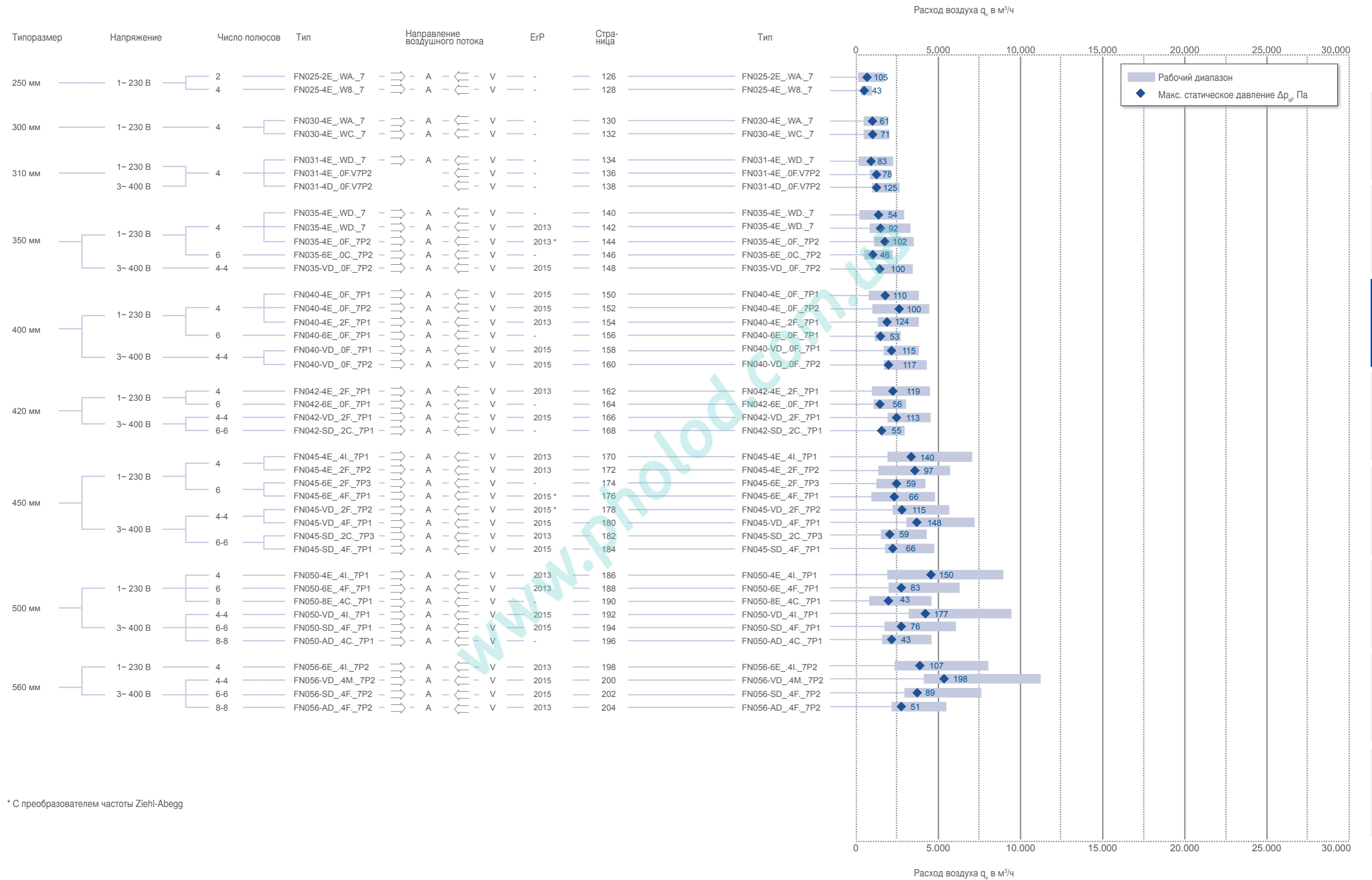
FC

Компоненты

Системы управления

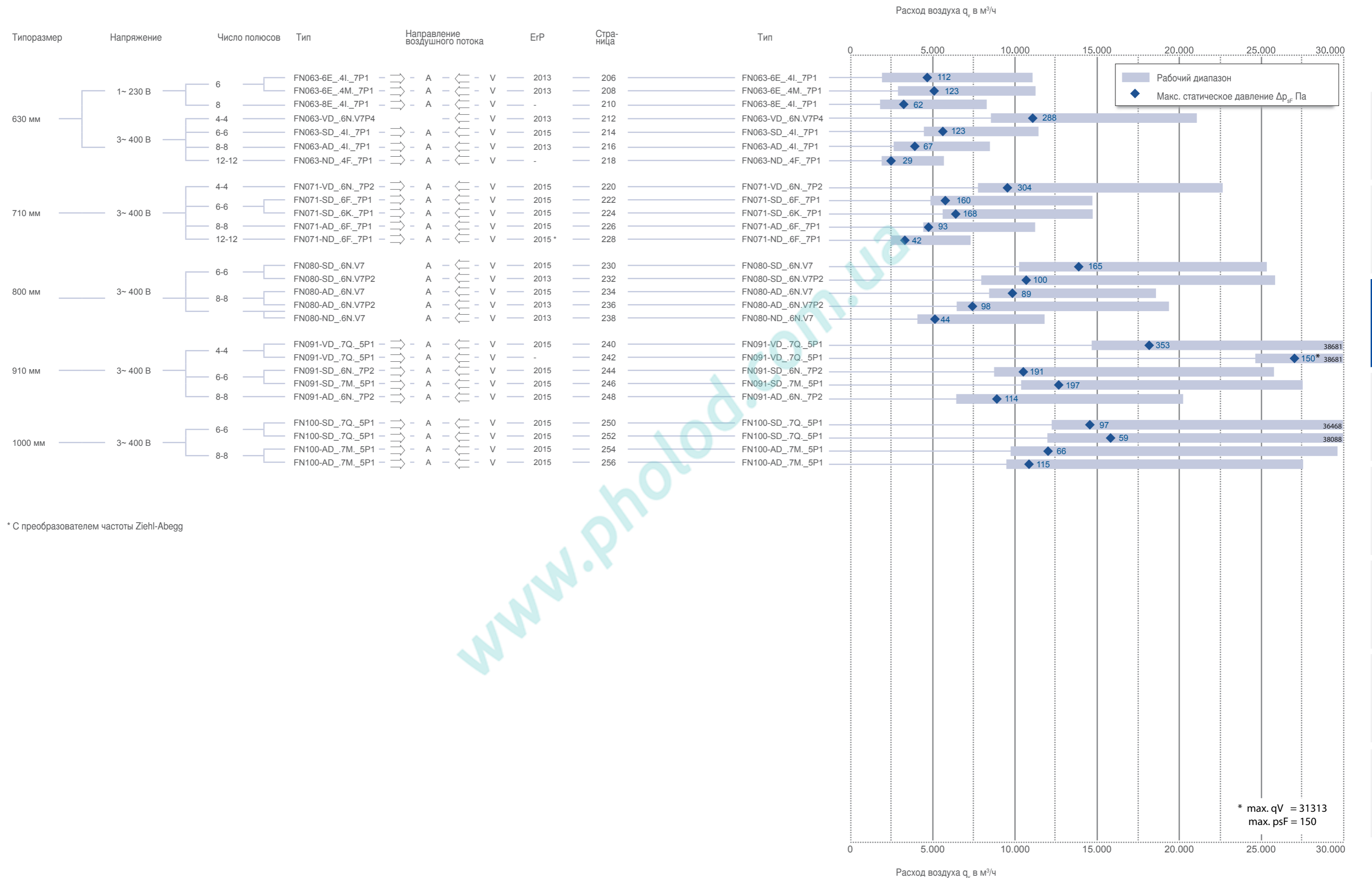
Приложение





* С преобразователем частоты Ziehl-Abegg





Общие сведения

FE2owlet EObblue

FE2owlet

FB

FC

Компоненты

Системы управления

Приложение

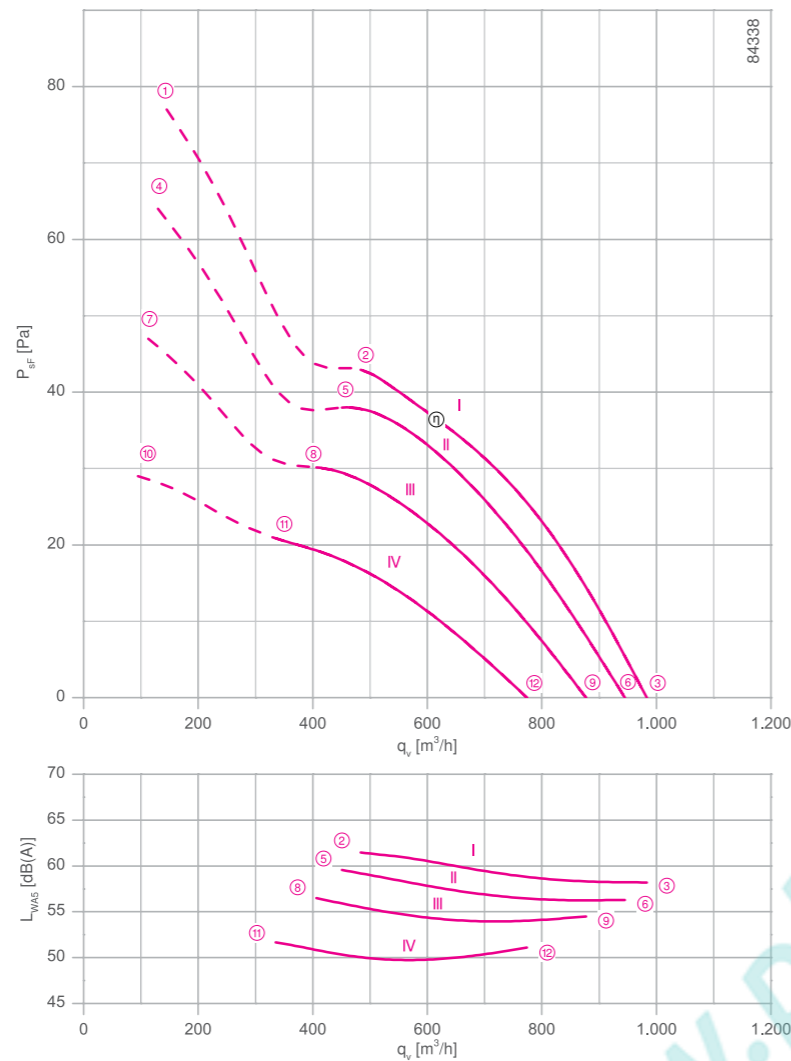
FE2owlet

для однофазной сети, 4-полюсный

FN025-4E



Рабочие характеристики



Измерено в соответствии с типом установки А в полном растребе и без защитной решетки согласно ISO 5801.

Описание

Тип двигателя: АС
Номинальное напряжение U: 1-фазный 230 В*
Номинальная частота f: 50 Гц* (характеристики для частоты 60 Гц предоставляются по запросу)
Потребляемая мощность P: 0,05 кВт*
Номинальный ток I: 0,24 А*
Номинальная частота вращения n: 1370 мин⁻¹*
Пусковой ток I_п: 0,40 А
Повышение тока ΔI: 0 %
Фазосдвигающий конденсатор C_{400 В}: 1,5 мкФ
Класс нагревостойкости изоляции: THCL 155*
Мин. допустимая температура перемещаемой среды t_{Р(мин)}: -40 °С
Макс. допустимая температура перемещаемой среды t_{Р(макс)}: 55 °С
Электрическое подключение: Соединительный кабель с любой стороны 45 см
Количество лопастей рабочего колеса: 7
Защита электродвигателя: Контакт теплового реле
Лопасты: Высокопрочный композитный материал, без лакокрасочного покрытия, цвет черный
Ротор: Алюминий, однослойное лакокрасочное покрытие, цвет ультрамарин
Соответствие: СЕ
Характеристики согласно требованиям директивы ЕгР
Не подпадает под действие директивы ЕгР (P_i < 125 W)
* Данные, указанные на заводской табличке

- Схема электрических соединений 1360-177X Страница 609
- Компоненты Страница 524

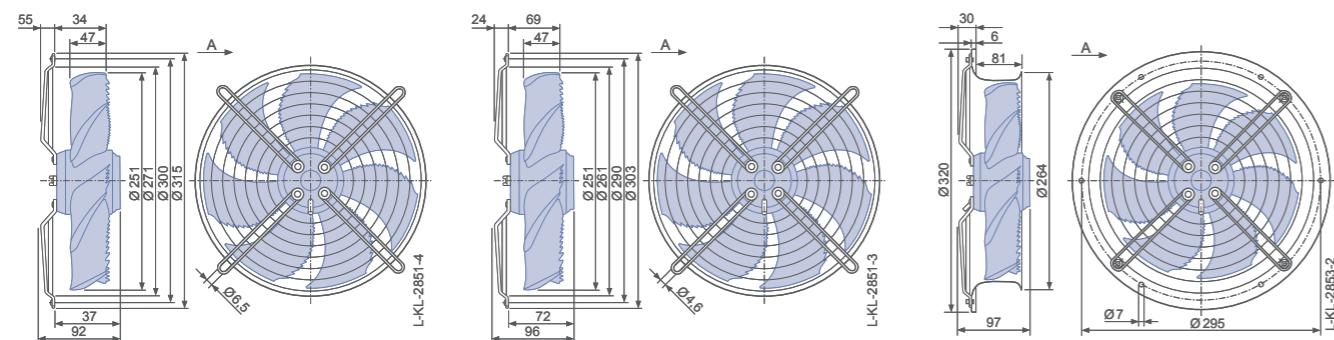
Размеры, мм

Направление воздушного потока А

Конструктивное исполнение W – решетка, крепящаяся в осевом направлении, для короткого растреба E

Конструктивное исполнение D – решетка, крепящаяся в осевом направлении, для полного растреба Q или L

Конструктивное исполнение L – монтажное кольцо с полным растребом



Технические характеристики

Тип	Рабочие характеристики	Напряжение U [В]	Рабочая точка	Ток I [А]	Потребляемая мощность P _i [Вт]	Частота вращения n [мин ⁻¹]	Уровень звуковой мощности на стороне всасывания L _{WAS} [дБ]
FN025-4E_W8_7	I	230	①	0,24	50	1330	
		230	②	0,24	48	1370	62
		230	③	0,23	46	1400	58
	II	170	④	0,19	32	1210	
		170	⑤	0,17	28	1280	60
		170	⑥	0,16	26	1340	56
	III	135	⑦	0,18	24	1030	
		135	⑧	0,16	22	1150	57
		135	⑨	0,14	19	1250	55
	IV	110	⑩	0,17	18	820	
		110	⑪	0,16	17	960	52
		110	⑫	0,14	15	1110	51

* Данные, указанные на заводской табличке

Данные для заказа вентилятора

Тип	Направление воздушного потока А			Направление воздушного потока V		
	W	D	L	K	H	I
Тип	FN025-4EW.W8.A7	FN025-4ED.W8.A7	FN025-4EL.W8.A7	FN025-4EK.W8.V7	FN025-4EH.W8.V7	FN025-4EI.W8.V7
Артикул №	139726	139712	139719	139754	139747	139740
Масса, кг	2.50	2.30	3.30	2.50	3.30	2.30

Устройства управления

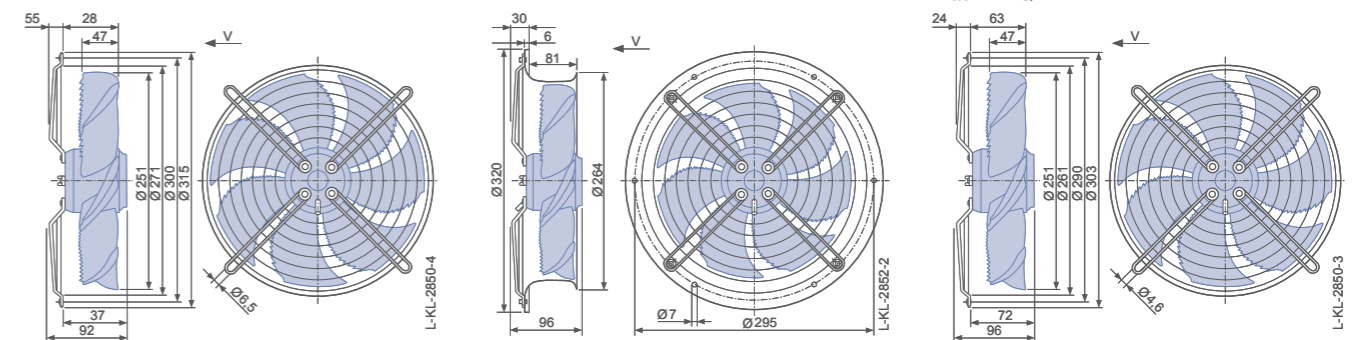
<p>1-фазные преобразователи частоты Fcontrol</p> <p>➤ Страница 552</p>	<p>Устройства защиты электродвигателей, 1-фазные</p> <p>➤ Страница 596</p>	<p>Трансформаторные регуляторы, 1-фазные</p> <p>➤ Страница 587</p>	<p>Электронные регуляторы напряжения, 1-фазные</p> <p>➤ Страница 562</p>
--	--	--	--

Направление воздушного потока V

Конструктивное исполнение K – решетка, крепящаяся в осевом направлении, для короткого растреба E

Конструктивное исполнение H – монтажное кольцо с полным растребом

Конструктивное исполнение I – решетка, крепящаяся в осевом направлении к фланцу полного растреба монтажных колец L и H или пластины Q



FE2owlet

для однофазной сети, 4-полюсный

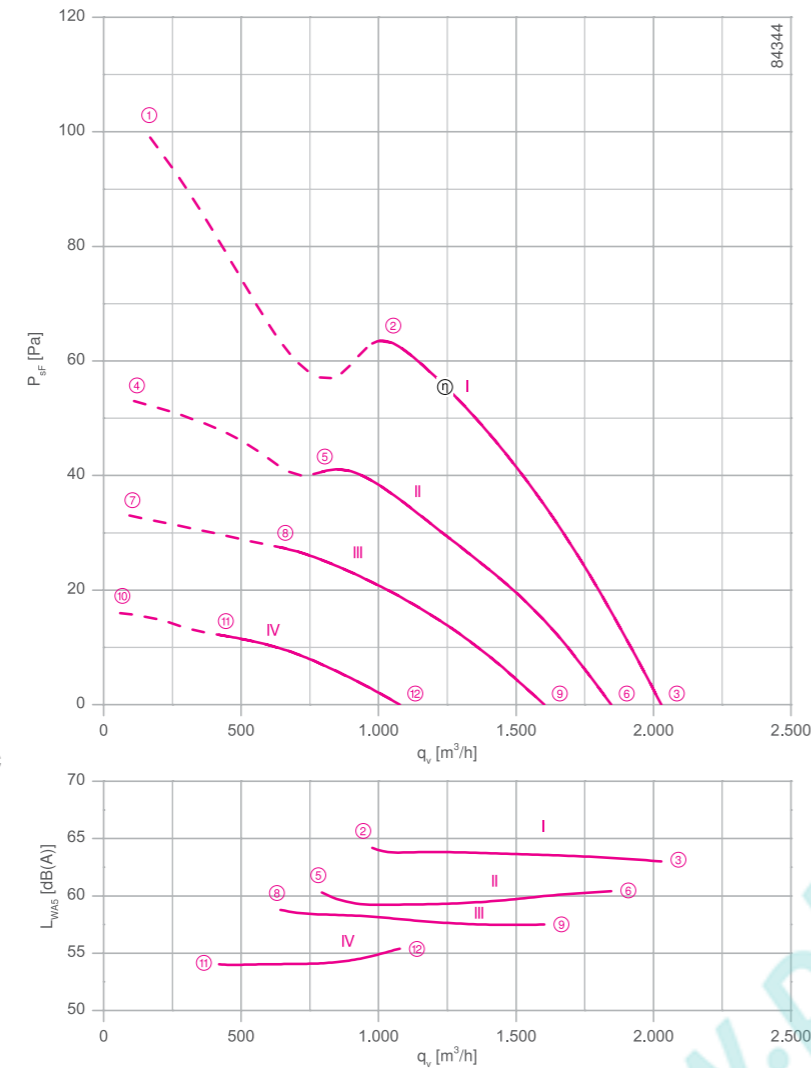
FN030-4E



Описание

Тип двигателя: АС
Номинальное напряжение U: 1-фазный 230 В*
Номинальная частота f: 50 Гц* (характеристики для частоты 60 Гц предоставляются по запросу)
Потребляемая мощность P: 0,09 кВт*
Номинальный ток I: 0,39 А*
Номинальная частота вращения n: 1290 мин⁻¹*
Пусковой ток I_п: 0,63 А
Повышение тока ΔI: 0 %
Фазосдвигающий конденсатор C_{400 В}: 2 мкФ
Класс нагревостойкости изоляции: THCL 155*
Мин. допустимая температура перемещаемой среды t_{Р(мин)}: -40 °С
Макс. допустимая температура перемещаемой среды t_{Р(макс)}: 60 °С
Электрическое подключение: Соединительный кабель с любой стороны 45 см
Количество лопастей рабочего колеса: 7
Защита электродвигателя: Контакт теплового реле
Лопасты: Высокопрочный композитный материал, без лакокрасочного покрытия, цвет черный
Ротор: Алюминий, однослойное лакокрасочное покрытие, цвет ультрамарин
Соответствие: СЕ
Характеристики согласно требованиям директивы ЕРР
Не подпадает под действие директивы ЕРР (P₁ < 125 W)
* Данные, указанные на заводской табличке

Рабочие характеристики



Измерено в соответствии с типом установки А в полном растребе и без защитной решетки согласно ISO 5801.

➤ Схема электрических соединений 1360-177X

Страница 609

➤ Компоненты

Страница 524

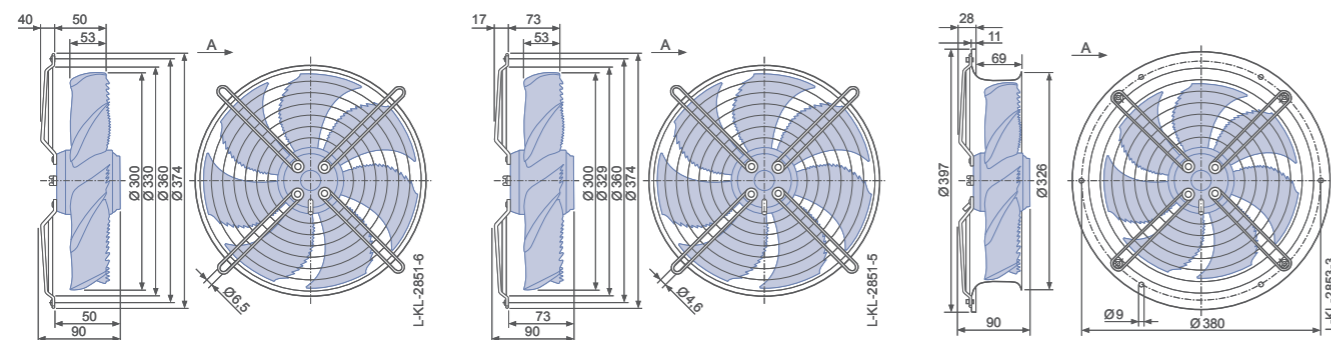
Размеры, мм

Направление воздушного потока А

Конструктивное исполнение W – решетка, крепящаяся в осевом направлении, для короткого растреба E

Конструктивное исполнение D – решетка, крепящаяся в осевом направлении, для полного растреба Q или L

Конструктивное исполнение L – монтажное кольцо с полным растребом



Технические характеристики

Тип	Рабочие характеристики	Напряжение U [В]	Рабочая точка	Ток I [А]	Потребляемая мощность P ₁ [Вт]	Частота вращения n [мин ⁻¹]	Уровень звуковой мощности на стороне всасывания L _{WAS} [дБ]
FN030-4E_WA_7	I	230	①	0.44	95	1220	
		230	②	0.39	85	1290	64
		230	③	0.34	75	1370	63
	II	170	④	0.39	65	890	
		170	⑤	0.36	60	1050	60
		170	⑥	0.30	50	1240	60
	III	145	⑦	0.34	48	710	
		145	⑧	0.33	46	870	59
		145	⑨	0.30	42	1100	58
	IV	110	⑩	0.27	28	490	
		110	⑪	0.26	28	570	54
		110	⑫	0.26	26	740	55

* Данные, указанные на заводской табличке

Данные для заказа вентилятора

Тип	Направление воздушного потока А			Направление воздушного потока V		
	W	D	L	K	H	I
Тип	FN030-4EW.WA.A7	FN030-4ED.WA.A7	FN030-4EL.WA.A7	FN030-4EK.WA.V7	FN030-4EH.WA.V7	FN030-4EI.WA.V7
Артикул №	141658	141656	141657	141661	141660	141659
Масса, кг	3.10	3.60	4.50	3.30	4.50	2.90

Устройства управления

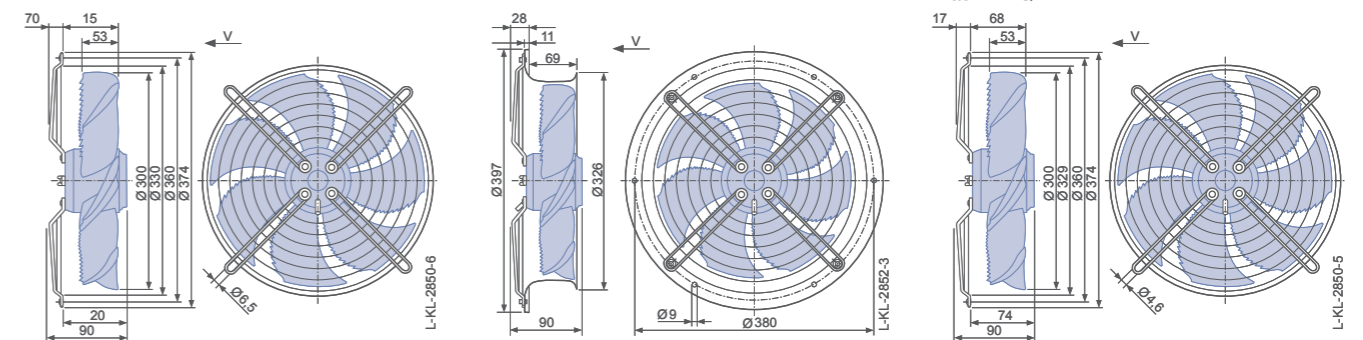
1-фазные преобразователи частоты Fcontrol	Устройства защиты электродвигателей, 1-фазные	Трансформаторные регуляторы, 1-фазные	Электронные регуляторы напряжения, 1-фазные
➤ Страница 552	➤ Страница 596	➤ Страница 587	➤ Страница 562

Направление воздушного потока V

Конструктивное исполнение K – решетка, крепящаяся в осевом направлении, для короткого растреба E

Конструктивное исполнение H – монтажное кольцо с полным растребом

Конструктивное исполнение I – решетка, крепящаяся в осевом направлении к фланцу полного растреба монтажных колец L и H или пластины Q



FE2owlet

для однофазной сети, 4-полюсный

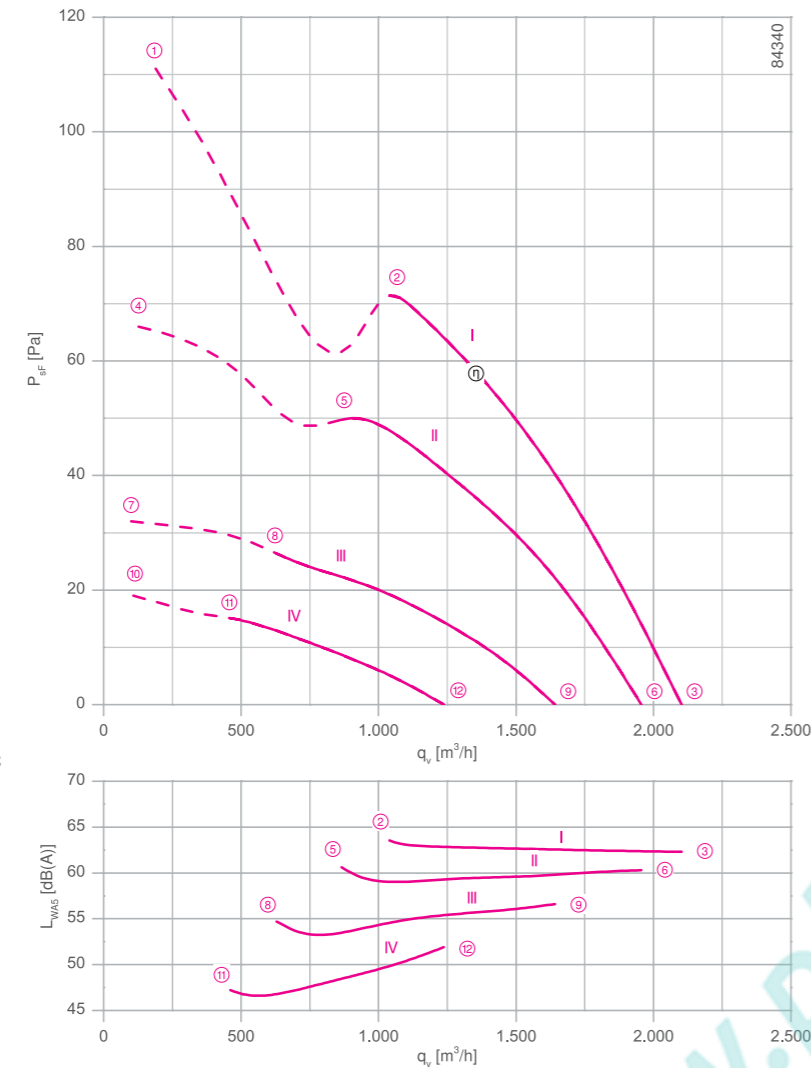
FN030-4E



Описание

Тип двигателя: АС
Номинальное напряжение U: 1-фазный 230 В*
Номинальная частота f: 50 Гц* (характеристики для частоты 60 Гц предоставляются по запросу)
Потребляемая мощность P: 0,10 кВт*
Номинальный ток I: 0,42 А*
Номинальная частота вращения n: 1330 мин⁻¹*
Пусковой ток I_п: 0,77 А
Повышение тока ΔI: 0 %
Фазосдвигающий конденсатор C_{400 В}: 3 мкФ
Класс нагревостойкости изоляции: THCL 155*
Мин. допустимая температура перемещаемой среды t_{Р(мин)}: -40 °С
Макс. допустимая температура перемещаемой среды t_{Р(макс)}: 60 °С
Электрическое подключение: Соединительный кабель с любой стороны 45 см
Количество лопастей рабочего колеса: 7
Защита электродвигателя: Контакт теплового реле
Лопасты: Высокопрочный композитный материал, без лакокрасочного покрытия, цвет черный
Ротор: Алюминий, однослойное лакокрасочное покрытие, цвет ультрамарин
Соответствие: СЕ
Характеристики согласно требованиям директивы ЕгР
Не подпадает под действие директивы ЕгР (P_i < 125 W)
* Данные, указанные на заводской табличке

Рабочие характеристики



Измерено в соответствии с типом установки А в полном растребе и без защитной решетки согласно ISO 5801.

➤ Схема электрических соединений 1360-177X

Страница 609

➤ Компоненты

Страница 524

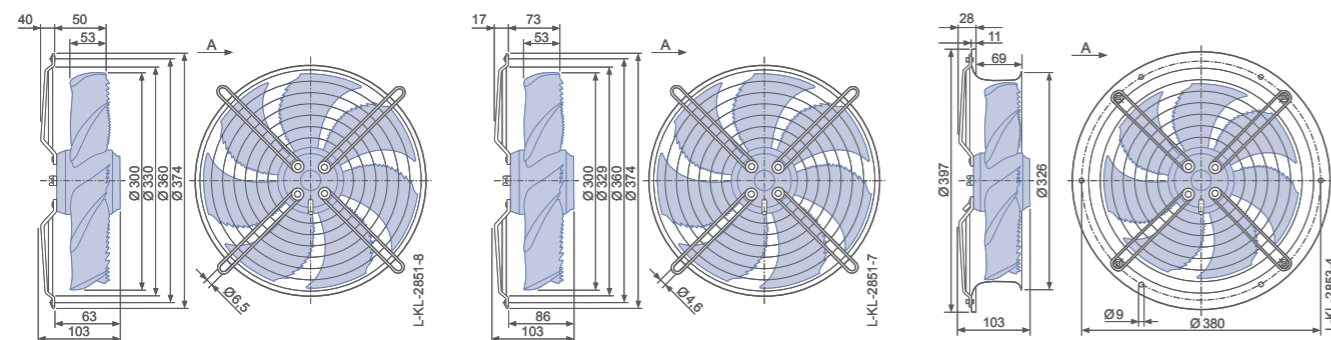
Размеры, мм

Направление воздушного потока А

Конструктивное исполнение W – решетка, крепящаяся в осевом направлении, для короткого растреба E

Конструктивное исполнение D – решетка, крепящаяся в осевом направлении, для полного растреба Q или L

Конструктивное исполнение L – монтажное кольцо с полным растребом



Технические характеристики

Тип	Рабочие характеристики	Напряжение U [В]	Рабочая точка	Ток I [А]	Потребляемая мощность P _i [Вт]	Частота вращения n [мин ⁻¹]	Уровень звуковой мощности на стороне всасывания L _{w,as} [дБ]
FN030-4E_WC_7	I	230	①	0,46	110	1280	
		230	②	0,42	95	1330	64
		230	③	0,35	80	1400	62
	II	170	④	0,46	75	970	
		170	⑤	0,40	70	1140	61
		170	⑥	0,33	55	1300	60
	III	135	⑦	0,39	50	680	
		135	⑧	0,38	50	830	55
		135	⑨	0,33	44	1100	57
	IV	110	⑩	0,33	36	520	
		110	⑪	0,33	34	600	47
		110	⑫	0,31	34	830	52

* Данные, указанные на заводской табличке

Данные для заказа вентилятора

Тип	Направление воздушного потока А			Направление воздушного потока V		
	W	D	L	K	H	I
Тип	FN030-4EW.WC.A7	FN030-4ED.WC.A7	FN030-4EL.WC.A7	FN030-4EK.WC.V7	FN030-4EH.WC.V7	FN030-4EI.WC.V7
Артикул №	141633	141631	141632	141636	141635	141634
Масса, кг	3,70	3,60	5,10	3,80	5,10	3,60

Устройства управления

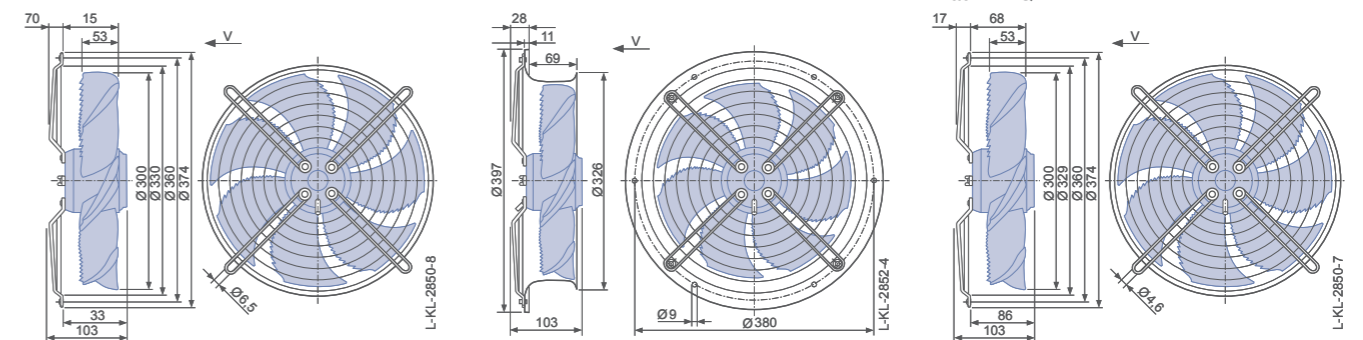
1-фазные преобразователи частоты Fcontrol	Устройства защиты электродвигателей, 1-фазные	Трансформаторные регуляторы, 1-фазные	Электронные регуляторы напряжения, 1-фазные
➤ Страница 552	➤ Страница 596	➤ Страница 587	➤ Страница 562

Направление воздушного потока V

Конструктивное исполнение K – решетка, крепящаяся в осевом направлении, для короткого растреба E

Конструктивное исполнение H – монтажное кольцо с полным растребом

Конструктивное исполнение I – решетка, крепящаяся в осевом направлении к фланцу полного растреба монтажных колец L и H или пластины Q



FE2owlet

для однофазной сети, 4-полюсный

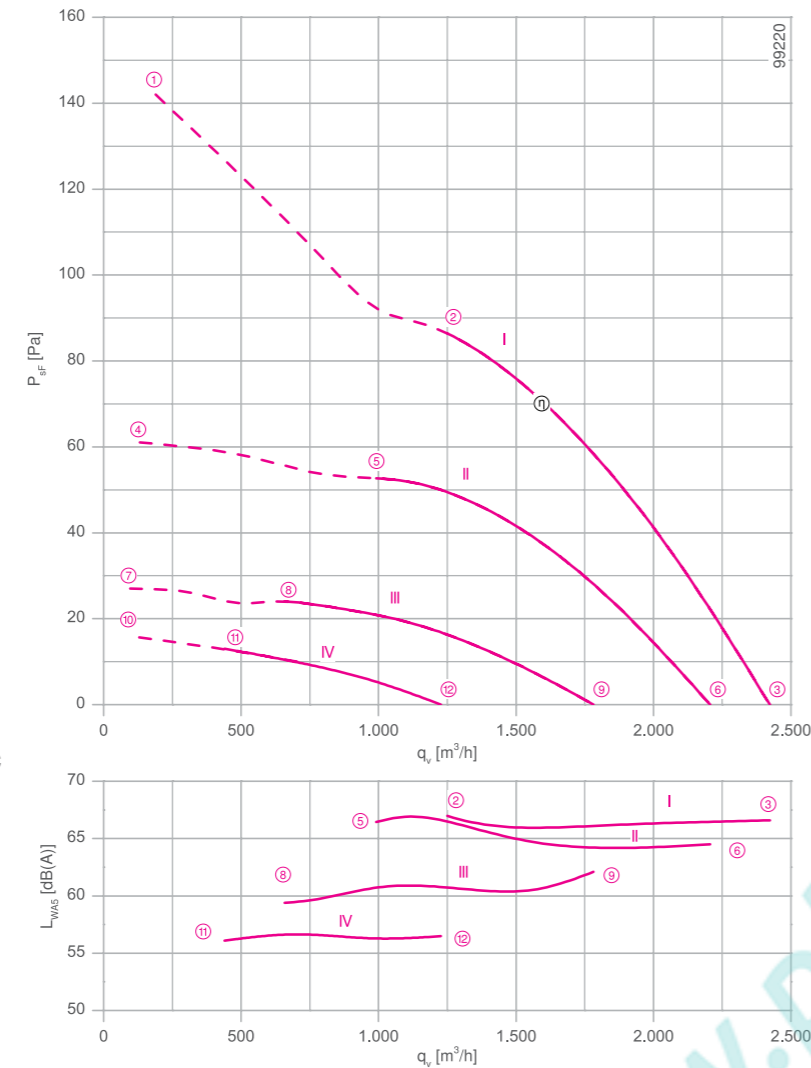
FN031-4E



Описание

Тип двигателя: АС
Номинальное напряжение U: 1-фазный 230 В*
Номинальная частота f: 50 Гц* (характеристики для частоты 60 Гц предоставляются по запросу)
Потребляемая мощность P: 0,12 кВт*
Номинальный ток I: 0,54 А*
Номинальная частота вращения n: 1330 мин⁻¹*
Пусковой ток I_п: 1,00 А
Повышение тока ΔI: 0 %
Фазосдвигающий конденсатор C_{400В}: 5 мкФ
Класс нагревостойкости изоляции: THCL 155*
Мин. допустимая температура перемещаемой среды t_{Р(мин)}: -40 °С
Макс. допустимая температура перемещаемой среды t_{Р(макс)}: 70 °С
Электрическое подключение: Соединительный кабель с любой стороны 45 см
Количество лопастей рабочего колеса: 7
Защита электродвигателя: Контакт теплового реле
Лопасты: Высокопрочный композитный материал, без лакокрасочного покрытия, цвет черный
Ротор: Алюминий, однослойное лакокрасочное покрытие, цвет ультрамарин
Соответствие: СЕ
Характеристики согласно требованиям директивы ЕгР
Не подпадает под действие директивы ЕгР (P₁ < 125 W)
* Данные, указанные на заводской табличке

Рабочие характеристики



Измерено в соответствии с типом установки А в полном растребе и без защитной решетки согласно ISO 5801.

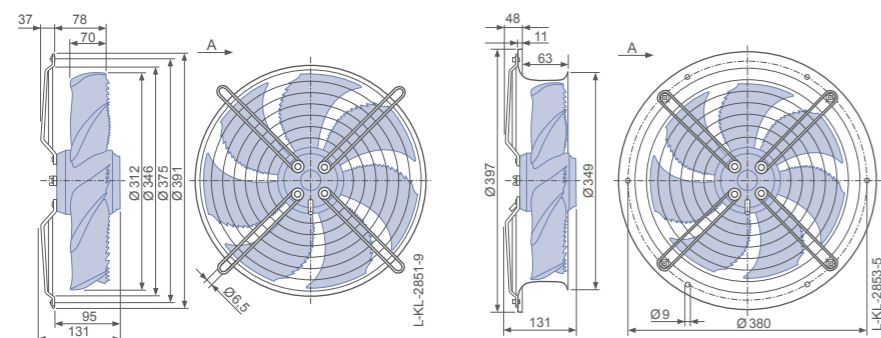
- Схема электрических соединений 1360-177X Страница 609
- Компоненты Страница 524

Размеры, мм

Направление воздушного потока А

Конструктивное исполнение D – решетка, крепящаяся в осевом направлении, для полного растреба Q или L

Конструктивное исполнение L – монтажное кольцо с полным растребом



Технические характеристики

Тип	Рабочие характеристики	Напряжение U [В]	Рабочая точка	Ток I [А]	Потребляемая мощность P ₁ [Вт]	Частота вращения n [мин ⁻¹]	Уровень звуковой мощности на стороне всасывания L _{Wас} [дБ]
FN031-4E_WD_7	I	230	①	0.64	140	1250	
		230	②	0.54	120	1330	67
		230	③	0.44	100	1400	66
	II	170	④	0.62	100	860	
		170	⑤	0.56	95	1070	66
		170	⑥	0.44	75	1290	65
	III	135	⑦	0.52	70	580	
		135	⑧	0.50	70	720	59
		135	⑨	0.44	60	1050	62
	IV	110	⑩	0.42	46	450	
		110	⑪	0.42	46	520	56
		110	⑫	0.42	44	720	57

* Данные, указанные на заводской табличке

Данные для заказа вентилятора

Тип	Направление воздушного потока А		Направление воздушного потока V	
	D	L	H	I
Тип	FN031-4ED.WD.A7	FN031-4EL.WD.A7	FN031-4EH.WD.V7	FN031-4EI.WD.V7
Артикул №	161640	161641	161638	161637
Масса, кг	4.30	5.80	5.80	4.30

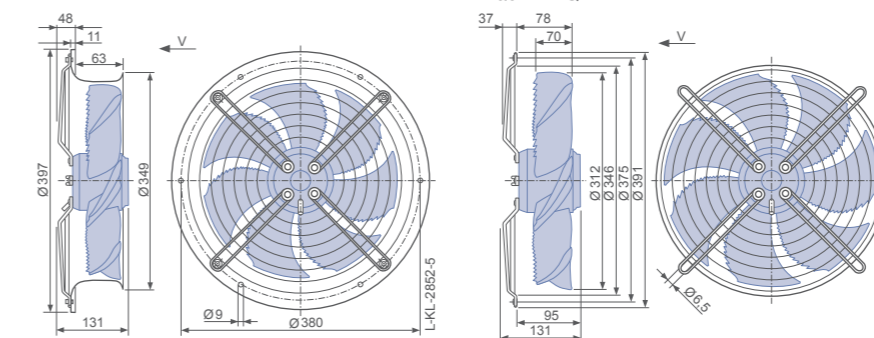
Устройства управления

1-фазные преобразователи частоты Fcontrol	Устройства защиты электродвигателей, 1-фазные	Трансформаторные регуляторы, 1-фазные	Электронные регуляторы напряжения, 1-фазные
➤ Страница 552	➤ Страница 596	➤ Страница 587	➤ Страница 562

Направление воздушного потока V

Конструктивное исполнение H – монтажное кольцо с полным растребом

Конструктивное исполнение I – решетка, крепящаяся в осевом направлении к фланцу полного растреба монтажных колец L и H или пластины Q



FE2owlet

для однофазной сети, 4-полюсный

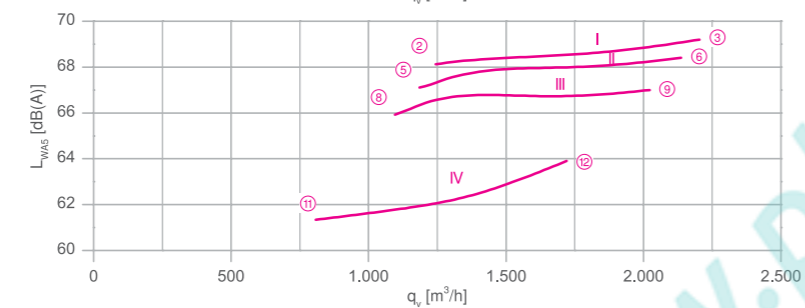
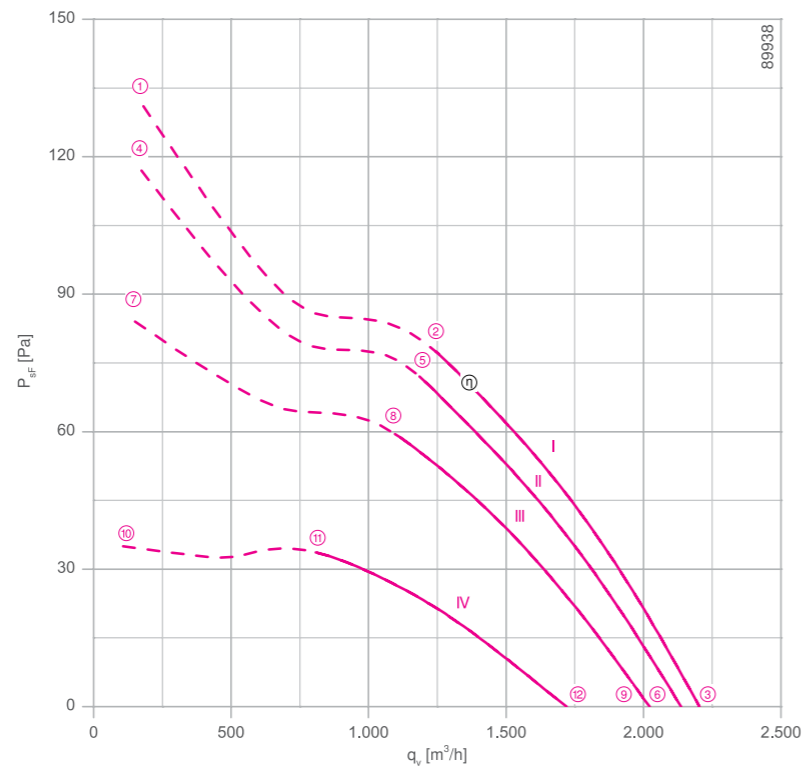
FN031-4E



Описание

Тип двигателя: АС
Номинальное напряжение U: **1-фазный 230 В±10 %***
Номинальная частота f: **50 Гц*** (характеристики для частоты 60 Гц предоставляются по запросу)
Потребляемая мощность P: **0,12 кВт***
Номинальный ток I: **0,62 А***
Номинальная частота вращения n: **1440 мин⁻¹***
Пусковой ток I_п: 2,40 А
Повышение тока ΔI: 35 %
Фазосдвигающий конденсатор C_{400 В}: 3 мкФ
Класс нагревостойкости изоляции: **THCL 155***
Мин. допустимая температура перемещаемой среды t_{R(мин)}: -25 °С
Макс. допустимая температура перемещаемой среды t_{R(макс)}: 70 °С
Электрическое подключение: Клеммная коробка
Количество лопастей рабочего колеса: 7
Степень защиты: IP 54
Защита электродвигателя: Контакт теплового реле
Лопасты: Высокопрочный композитный материал, без лакокрасочного покрытия, цвет черный
Ротор: Алюминий, однослойное лакокрасочное покрытие, цвет черный
Соответствие: CE
Характеристики согласно требованиям директивы EUP
Не подпадает под действие директивы EUP (P_i < 125 W)
* Данные, указанные на заводской табличке

Рабочие характеристики



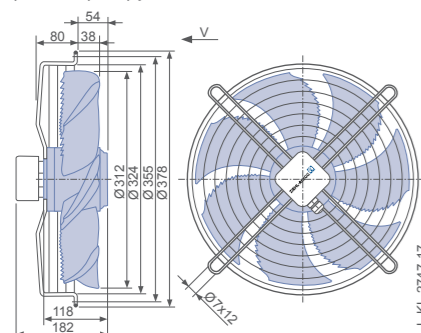
Измерено в соответствии с типом установки A в полном раструбе и без защитной решетки согласно ISO 5801.

- Схема электрических соединений 1360-104XA Страница 608
- Компоненты Страница 524

Размеры, мм

Направление воздушного потока V

Конструктивное исполнение K – решетка, крепящаяся в осевом направлении, для короткого раструба E



Технические характеристики

Тип	Рабочие характеристики	Напряжение	Рабочая точка	Ток	Потребляемая мощность	Частота вращения	Уровень звуковой мощности на стороне всасывания
		U [В]		I [А]	P _i [Вт]	n [мин ⁻¹]	L _{w,eq} [дБ]
FN031-4E_OF_7P2	I	230	①	0.66	130	1430	
		230	②	0.61	120	1440	68
		230	③	0.58	110	1450	69
	II	170	④	0.68	110	1350	
		170	⑤	0.58	95	1390	67
		170	⑥	0.50	80	1410	68
	III	135	⑦	0.86	110	1150	
		135	⑧	0.70	90	1270	66
		135	⑨	0.58	75	1340	67
	IV	110	⑩	0.92	90	740	
		110	⑪	0.84	85	950	61
		110	⑫	0.72	75	1140	64

* Данные, указанные на заводской табличке

Данные для заказа вентилятора

Направление воздушного потока V

Тип K
Тип FN031-4EK.0F.V7P2
Артикул № 159478
Масса, кг 4.90

Устройства управления

1-фазные преобразователи частоты Fcontrol
Устройства защиты электродвигателей, 1-фазные
Трансформаторные регуляторы, 1-фазные
Электронные регуляторы напряжения, 1-фазные

➤ Страница 552 ➤ Страница 596 ➤ Страница 587 ➤ Страница 562

FE2owlet

для трехфазной сети, 4-полюсный

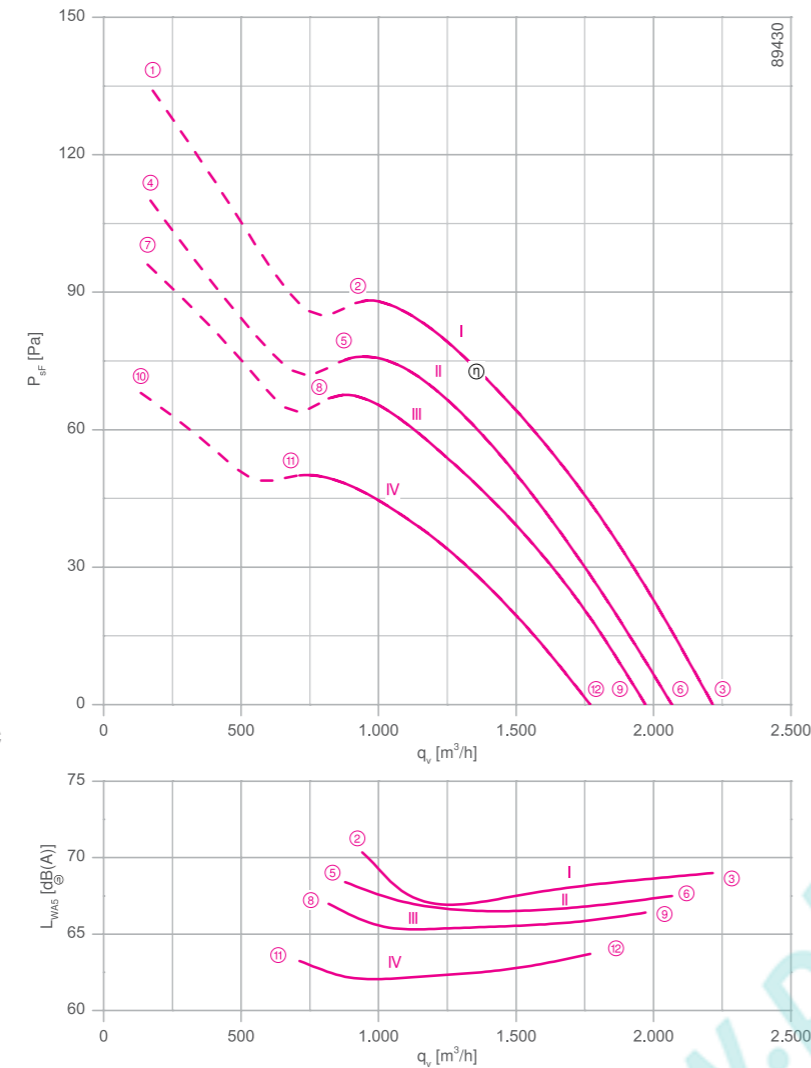
FN031-4D



Описание

Тип двигателя: АС
Номинальное напряжение U: 3-фазный 230/400 В (Δ/Y) ±10 %*
Номинальная частота f: 50 Гц* (характеристики для частоты 60 Гц предоставляются по запросу)
Потребляемая мощность P: 0,12 кВт*
Номинальный ток I: 0,68/0,39 А*
Номинальная частота вращения n: 1450 мин⁻¹*
Пусковой ток I_п: 2,80 А / 1,70 А
Повышение тока ΔI: 0 %
Класс нагревостойкости изоляции: THCL 155*
Мин. допустимая температура перемещаемой среды t_{р(мин)}: -40 °С
Макс. допустимая температура перемещаемой среды t_{р(макс)}: 70 °С
Электрическое подключение: Клеммная коробка
Количество лопастей рабочего колеса: 7
Степень защиты: IP 54
Защита электродвигателя: Контакт теплового реле
Лопасты: Высокопрочный композитный материал, без лакокрасочного покрытия, цвет черный
Ротор: Алюминий, однослойное лакокрасочное покрытие, цвет черный
Соответствие: CE
Характеристики согласно требованиям директивы EeP
Не подпадает под действие директивы EeP (P₁ < 125 W)
* Данные, указанные на заводской табличке

Рабочие характеристики



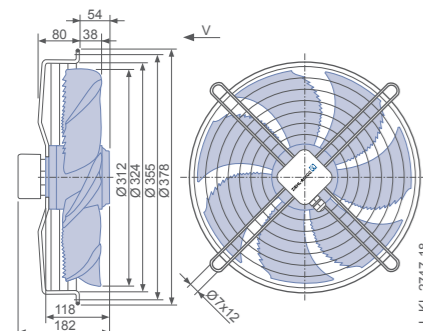
Измерено в соответствии с типом установки А в полном растребе и без защитной решетки согласно ISO 5801.

- Схема электрических соединений 1360-106XA Страница 608
- Компоненты Страница 524

Размеры, мм

Направление воздушного потока V

Конструктивное исполнение К – решетка, крепящаяся в осевом направлении, для короткого растреба E



Технические характеристики

Тип	Рабочие характеристики	Напряжение U [В]	Рабочая точка	Ток I [А]	Потребляемая мощность P ₁ [Вт]	Частота вращения n [мин ⁻¹]	Уровень звуковой мощности на стороне всасывания L _{w as} [дБ]				
								①	②	③	④
FN031-4D_OF_7P2	I	400	①	0.40	140	1440					
		400	②	0.39	120	1450	70				
		400	③	0.39	110	1460	69				
	II	230	④	0.30	100	1310					
		230	⑤	0.28	90	1340	69				
		230	⑥	0.25	75	1380	68				
	III	190	⑦	0.32	90	1220					
		190	⑧	0.29	80	1260	67				
		190	⑨	0.25	70	1320	66				
	IV	145	⑩	0.33	75	1030					
		145	⑪	0.30	70	1090	63				
		145	⑫	0.27	60	1180	64				

* Данные, указанные на заводской табличке

Данные для заказа вентилятора

Направление воздушного потока V

Тип K

Тип **FN031-4DK.0F.V7P2**
Артикул № **159471**
Масса, кг 4.90

Устройства управления

3-фазные преобразователи частоты Fcontrol	Устройства защиты электродвигателей, 3-фазные	Трансформаторные регуляторы, 3-фазные	Электронные регуляторы напряжения, 3-фазные
➤ Страница 558	➤ Страница 596	➤ Страница 591	➤ Страница 578

FE2owlet

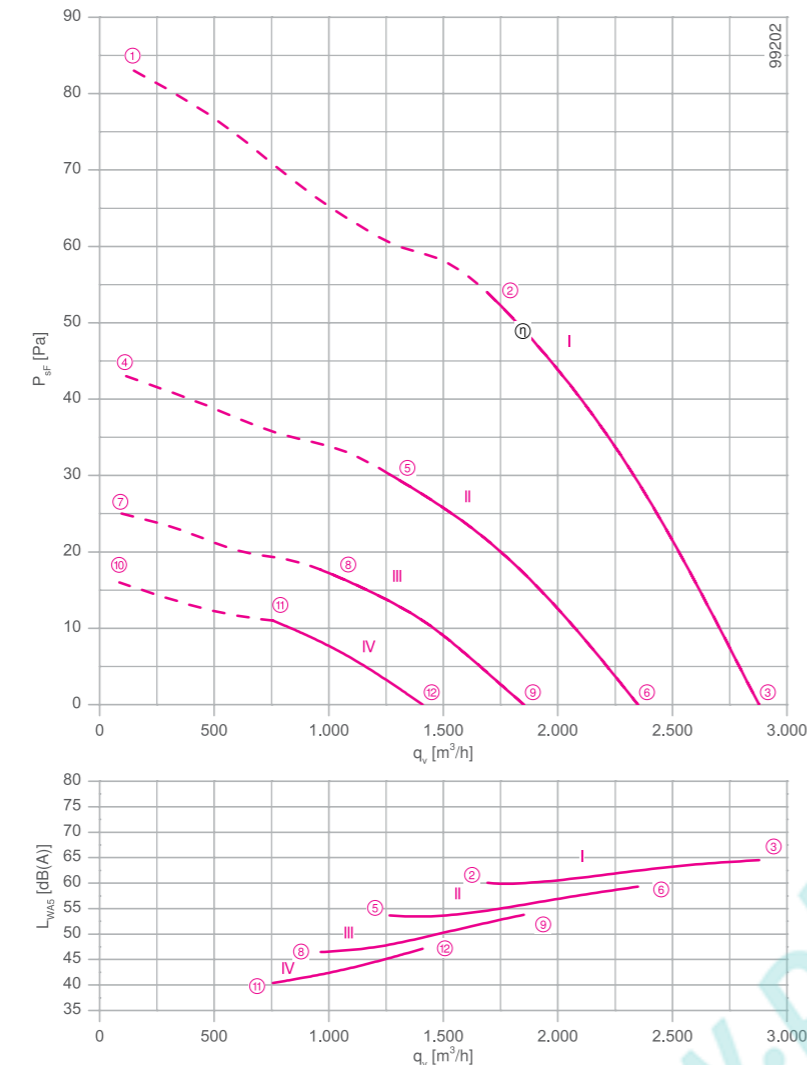
для однофазной сети, 4-полюсный

FN035-4E



Описание
 Тип двигателя: АС
 Номинальное напряжение U: 1-фазный 230 В*
 Номинальная частота f: 50 Гц* (характеристики для частоты 60 Гц предоставляются по запросу)
 Потребляемая мощность P: 0,13 кВт*
 Номинальный ток I: 0,56 А*
 Номинальная частота вращения n: 1070 мин⁻¹*
 Пусковой ток I_p: 0,70 А
 Повышение тока ΔI: 0 %
 Фазосдвигающий конденсатор C_{400 В}: 5 мкФ
 Класс нагревостойкости изоляции: THCL 155*
 Мин. допустимая температура перемещаемой среды t_{R(min)}: -40 °С
 Макс. допустимая температура перемещаемой среды t_{R(max)}: 60 °С
 Электрическое подключение: Соединительный кабель с любой стороны 45 см
 Количество лопастей рабочего колеса: 7
 Защита электродвигателя: Контакт теплового реле
 Лопасти: Высокопрочный композитный материал, без лакокрасочного покрытия, цвет черный
 Ротор: Алюминий, однослойное лакокрасочное покрытие, цвет ультрамарин
 Соответствие: CE
Характеристики согласно требованиям директивы EUP
 Не подпадает под действие директивы EUP (P_i < 125 W)
 * Данные, указанные на заводской табличке

Рабочие характеристики



Измерено в соответствии с типом установки А в полном раструбе и без защитной решетки согласно ISO 5801.

- ← Схема электрических соединений 1360-177X
- ← Компоненты

Страница 609
Страница 524

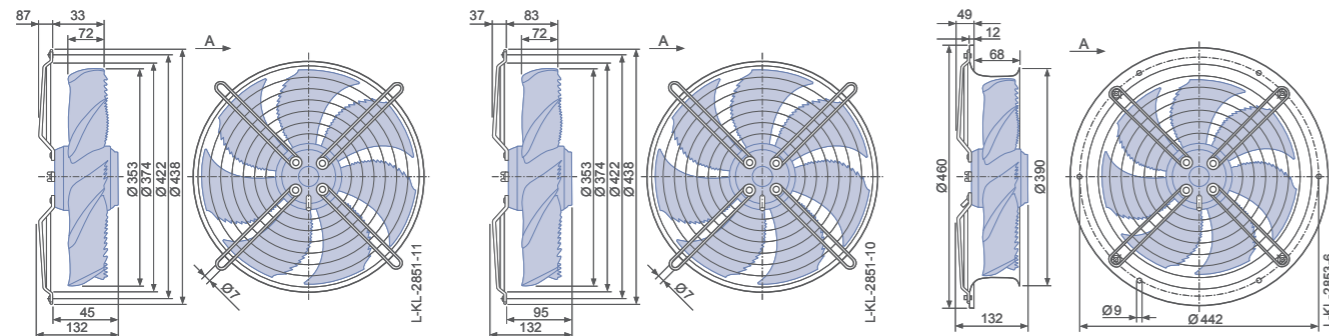
Размеры, мм

Направление воздушного потока А

Конструктивное исполнение W – решетка, крепящаяся в осевом направлении, для короткого раструба E

Конструктивное исполнение D – решетка, крепящаяся в осевом направлении, для полного раструба Q или L

Конструктивное исполнение L – монтажное кольцо с полным раструбом



Технические характеристики

Тип	Рабочие характеристики	Напряжение	Рабочая точка	Ток	Потребляемая мощность	Частота вращения	Уровень звуковой мощности на стороне всасывания
		U [В]		I [А]	P _i [Вт]	n [мин ⁻¹]	L _{WAS} [дБ]
FN035-4E_WD_7	I	230	①	0.60	140	910	
		230	②	0.56	130	1070	60
		230	③	0.50	110	1220	65
	II	170	④	0.48	80	660	
		170	⑤	0.46	80	810	54
		170	⑥	0.44	70	1000	59
	III	135	⑦	0.39	55	510	
		135	⑧	0.38	50	620	47
		135	⑨	0.37	50	780	54
	IV	110	⑩	0.32	36	400	
		110	⑪	0.32	36	490	40
		110	⑫	0.32	34	610	47

* Данные, указанные на заводской табличке

Данные для заказа вентилятора

Тип	← Направление воздушного потока А				← Направление воздушного потока V	
	W	D	L	K	H	I
Тип	FN035-4EW.WD.A7	FN035-4ED.WD.A7	FN035-4EL.WD.A7	FN035-4EK.WD.V7	FN035-4EH.WD.V7	FN035-4EI.WD.V7
Артикул №	162549	162547	162548	162545	162544	162543
Масса, кг	4.90	4.50	6.50	4.90	6.50	4.50

Устройства управления

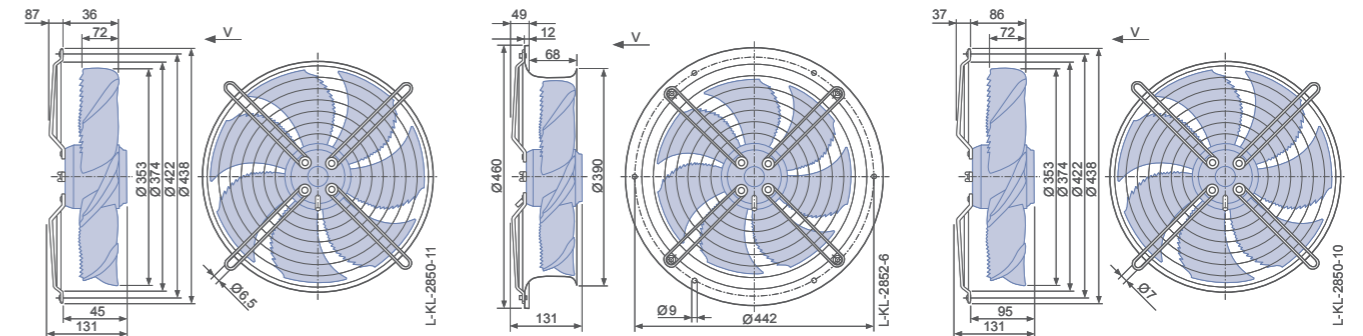
<p>1-фазные преобразователи частоты Fcontrol</p> <p>→ Страница 552</p>	<p>Устройства защиты электродвигателей, 1-фазные</p> <p>→ Страница 596</p>	<p>Трансформаторные регуляторы, 1-фазные</p> <p>→ Страница 587</p>	<p>Электронные регуляторы напряжения, 1-фазные</p> <p>→ Страница 562</p>
--	--	--	--

Направление воздушного потока V

Конструктивное исполнение K – решетка, крепящаяся в осевом направлении, для короткого раструба E

Конструктивное исполнение H – монтажное кольцо с полным раструбом

Конструктивное исполнение I – решетка, крепящаяся в осевом направлении к фланцу полного раструба монтажных колец L и H или пластины Q



FE2owlet

для однофазной сети, 4-полюсный

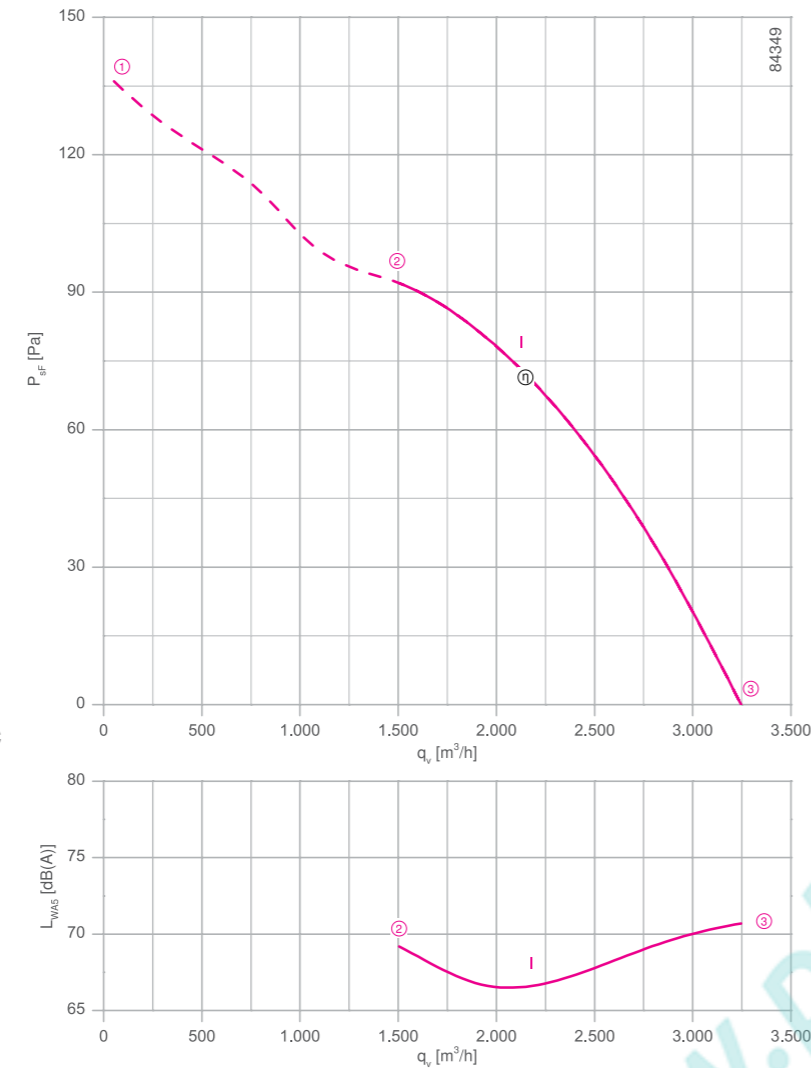
FN035-4E



Описание

Тип двигателя: АС
Номинальное напряжение U: 1-фазный 230 В*
Номинальная частота f: 50 Гц*
Потребляемая мощность P: 0,18 кВт*
Номинальный ток I: 0,77 А*
Номинальная частота вращения n: 1230 мин⁻¹*
Пусковой ток I_к: 1,20 А
Повышение тока ΔI: 0 %
Фазосдвигающий конденсатор C_{400 В}: 5 мкФ
Класс нагревостойкости изоляции: THCL 155*
Мин. допустимая температура перемещаемой среды t_{р(мин)}: -40 °С
Макс. допустимая температура перемещаемой среды t_{р(макс)}: 60 °С
Электрическое подключение: Соединительный кабель с любой стороны 45 см
Количество лопастей рабочего колеса: 7
Защита электродвигателя: Контакт теплового реле
Лопасты: Высокопрочный композитный материал, без лакокрасочного покрытия, цвет черный
Ротор: Алюминий, однослойное лакокрасочное покрытие, цвет ультрамарин
Соответствие: ЕгР 2013, СЕ
Характеристики согласно требованиям директивы ЕгР
КПД η_{маш}: 27,5 %
Эффективность: N_{факт.} = 38,8 / N_{установка} = 36**
* Данные, указанные на заводской табличке
**ЕгР 2013

Рабочие характеристики



➤ Схема электрических соединений 1360-177X

Страница 609

➤ Компоненты

Страница 524

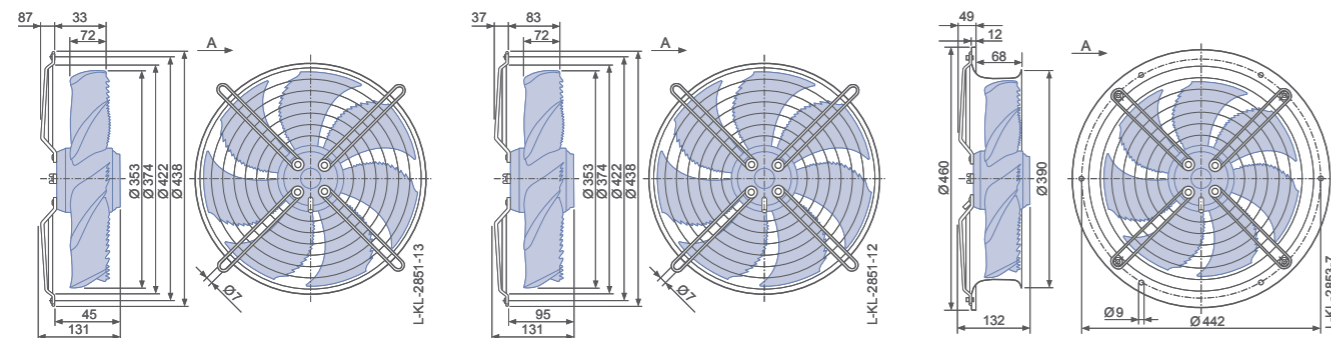
Размеры, мм

➤ Направление воздушного потока А

Конструктивное исполнение W – решетка, крепящаяся в осевом направлении, для короткого растреба E

Конструктивное исполнение D – решетка, крепящаяся в осевом направлении, для полного растреба Q или L

Конструктивное исполнение L – монтажное кольцо с полным растребом



Технические характеристики

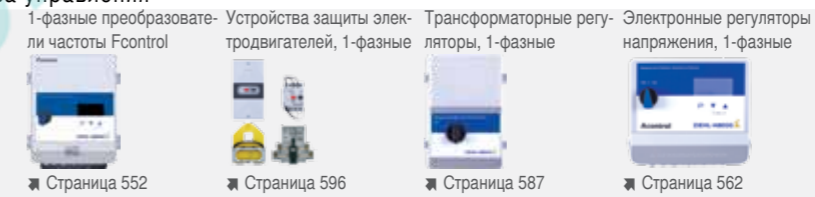
Тип	Рабочие характеристики	Напряжение	Рабочая точка	Ток	Потребляемая мощность	Частота вращения	Уровень звуковой мощности на стороне всасывания
		U [В]	①	I [А]	P ₁ [Вт]	n [мин ⁻¹]	L _{WAS} [дБ]
FN035-4E_WD_7	I	230	①	0,86	200	1140	
		230	②	0,78	180	1230	69
		230	③	0,58	130	1370	71

* Данные, указанные на заводской табличке

Данные для заказа вентилятора

Тип	➤ Направление воздушного потока А			➤ Направление воздушного потока V		
	W	D	L	K	H	I
Тип	FN035-4EW.WD.A7	FN035-4ED.WD.A7	FN035-4EL.WD.A7	FN035-4EK.WD.V7	FN035-4EH.WD.V7	FN035-4EI.WD.V7
Артикул №	141417	141415	141416	141420	141419	141418
Масса, кг	4,90	4,50	6,50	4,90	6,50	4,50

Устройства управления

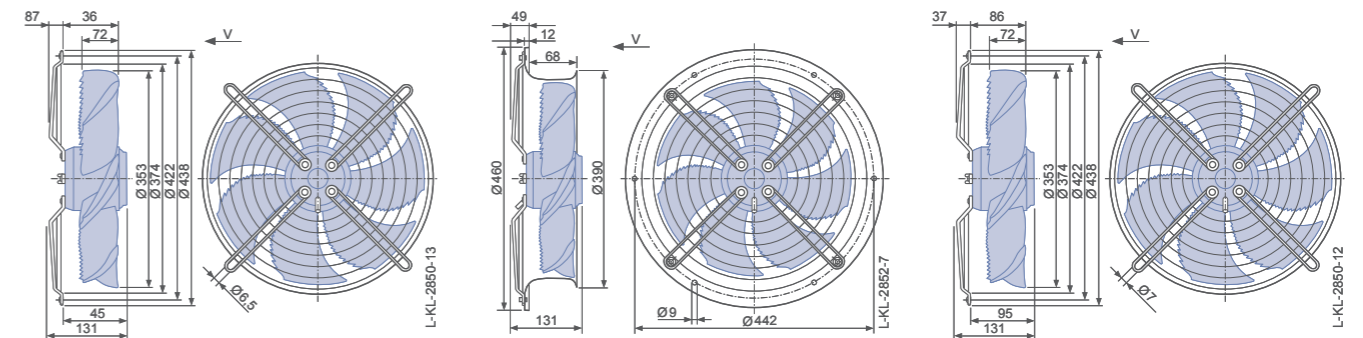


➤ Направление воздушного потока V

Конструктивное исполнение K – решетка, крепящаяся в осевом направлении, для короткого растреба E

Конструктивное исполнение H – монтажное кольцо с полным растребом

Конструктивное исполнение I – решетка, крепящаяся в осевом направлении к фланцу полного растреба монтажных колец L и H или пластины Q



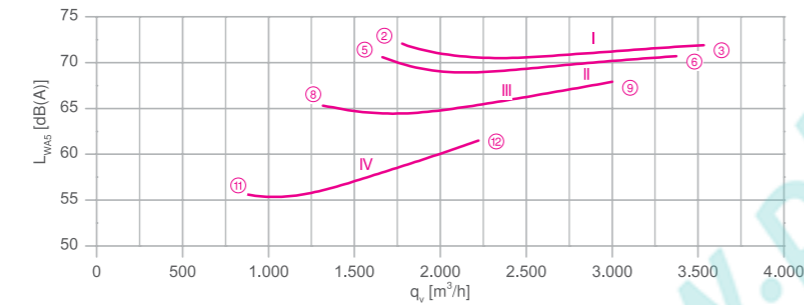
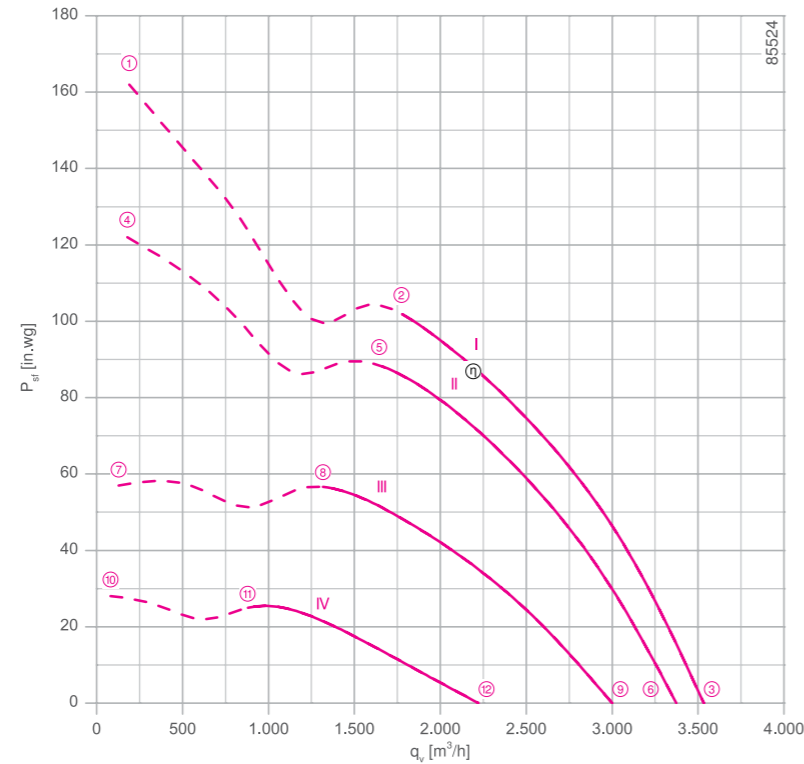
FE2owlet

для однофазной сети, 4-полюсный

FN035-4E



Рабочие характеристики



Измерено в соответствии с типом установки А в полном раструбе и без защитной решетки согласно ISO 5801.

Описание

Тип двигателя: АС
Номинальное напряжение U: 1-фазный 230 В±10 %*
Номинальная частота f: 50 Гц* (характеристики для частоты 60 Гц предоставляются по запросу)
Потребляемая мощность P: 0,23 кВт*
Номинальный ток I: 1,05 А*
Номинальная частота вращения n: 1410 мин⁻¹*
Пусковой ток I_п: 3,00 А
Повышение тока ΔI: 15 %
Фазосдвигающий конденсатор C_{400 В}: 6 мкФ
Класс нагревостойкости изоляции: THCL 155*
Мин. допустимая температура перемещаемой среды t_{R(min)}: -25 °С
Макс. допустимая температура перемещаемой среды t_{R(max)}: 70 °С
Электрическое подключение: Клеммная коробка
Количество лопастей рабочего колеса: 7
Степень защиты: IP 54
Защита электродвигателя: Контакт теплового реле
Лопасты: Высокопрочный композитный материал, без лакокрасочного покрытия, цвет черный
Ротор: Алюминий, однослойное лакокрасочное покрытие, цвет черный
Соответствие: ЕгР 2013, СЕ
Характеристики согласно требованиям директивы ЕгР
КПД η_{всас}: 24,2 %
Эффективность: N_{факт} = 36,2 / N_{установка} = 36**
Требуется преобразователь частоты
* Данные, указанные на заводской табличке
** ЕгР 2013

➤ Схема электрических соединений
для вентиляторов с направлением воздушного потока „V” 1360-104XA
для вентиляторов с направлением воздушного потока „А” 1360-104XB
Страница 608

➤ Компоненты
Страница 524

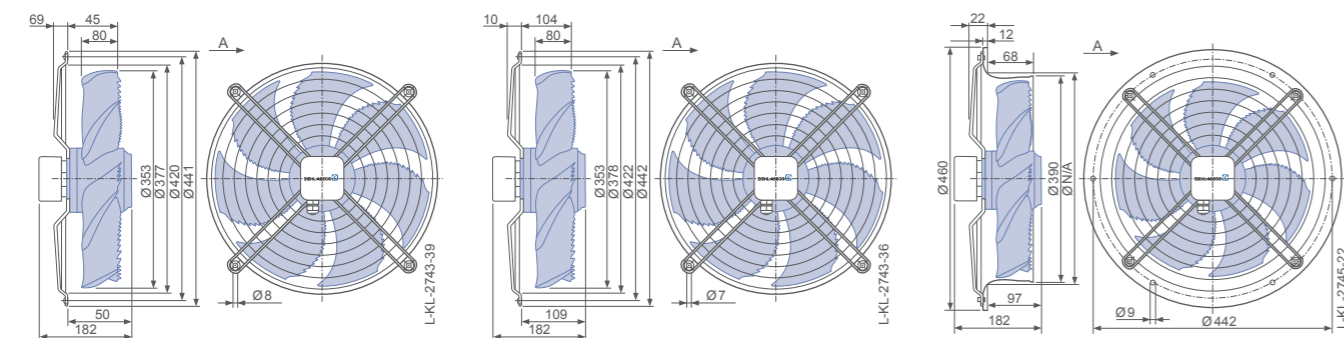
Размеры, мм

Направление воздушного потока А

Конструктивное исполнение W – решетка, крепящаяся в осевом направлении, для короткого раструба E

Конструктивное исполнение D – решетка, крепящаяся в осевом направлении, для полного раструба Q или L

Конструктивное исполнение L – монтажное кольцо с полным раструбом



Технические характеристики

Тип	Рабочие характеристики	Напряжение		Рабочая точка		Ток		Потребляемая мощность P ₁ [Вт]	Частота вращения n [мин ⁻¹]	Уровень звуковой мощности на стороне всасывания L _{WAS} [дБ]
		U [В]				I [А]				
FN035-4E_OF_7P2	I	230	①	1.20	270	1370				
		230	②	1.05	230	1410				
		230	③	0.98	210	1430				
	II	170	④	1.35	220	1190				
		170	⑤	1.05	180	1310				
		170	⑥	0.90	150	1360				
	III	135	⑦	1.35	180	810				
		135	⑧	1.20	160	1040				
		135	⑨	1.00	140	1220				
	IV	110	⑩	1.15	120	570				
		110	⑪	1.15	120	700				
		110	⑫	1.10	120	900				

* Данные, указанные на заводской табличке

Данные для заказа вентилятора

Тип	Направление воздушного потока А			Направление воздушного потока V		
	W	D	L	K	H	I
Тип	FN035-4EW.0F.A7P2	FN035-4ED.0F.A7P2	FN035-4EL.0F.A7P2	FN035-4EK.0F.V7P2	FN035-4EH.0F.V7P2	FN035-4EI.0F.V7P2
Артикул №	155879	155877	155878	155883	155882	155881
Масса, кг	5.10	4.80	6.80	5.30	6.80	4.70

Устройства управления

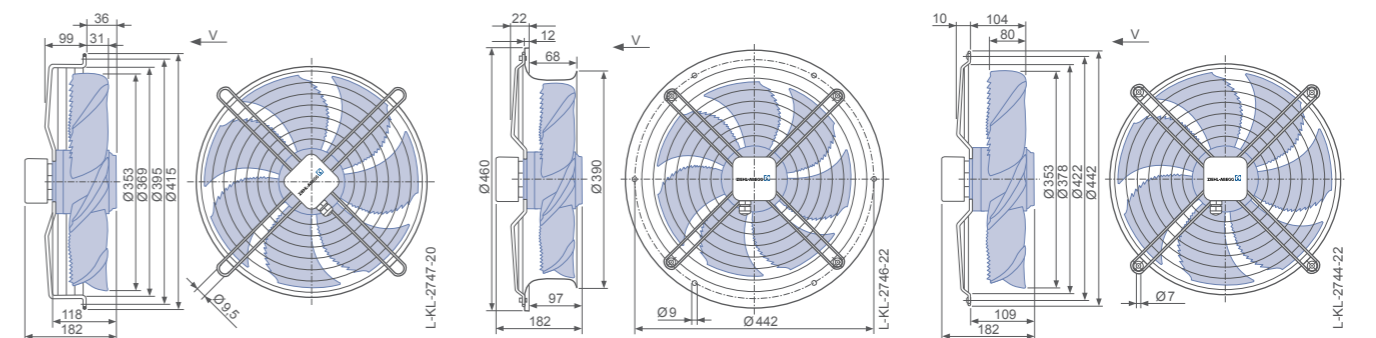
1-фазные преобразователи частоты Fcontrol	Устройства защиты электродвигателей, 1-фазные	Трансформаторные регуляторы, 1-фазные	Электронные регуляторы напряжения, 1-фазные
➤ Страница 552	➤ Страница 596	➤ Страница 587	➤ Страница 562

Направление воздушного потока V

Конструктивное исполнение K – решетка, крепящаяся в осевом направлении, для короткого раструба E

Конструктивное исполнение H – монтажное кольцо с полным раструбом

Конструктивное исполнение I – решетка, крепящаяся в осевом направлении к фланцу полного раструба монтажных колец L и H или пластины Q



FE2owlet

для однофазной сети, 6-полюсный

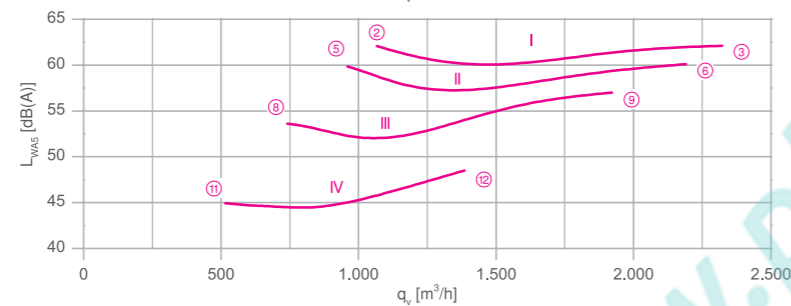
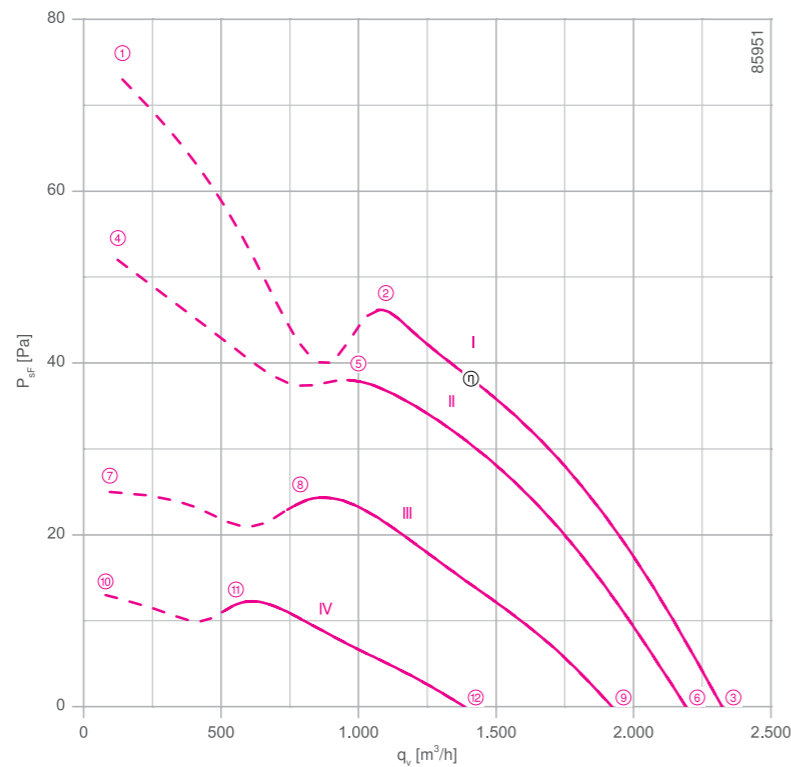
FN035-6E



Описание

Тип двигателя: АС
 Номинальное напряжение U: **1-фазный 230 В ± 10 %***
 Номинальная частота f: **50 Гц*** (характеристики для частоты 60 Гц предоставляются по запросу)
 Потребляемая мощность P: **0,085 кВт***
 Номинальный ток I: **0,39 А***
 Номинальная частота вращения n: **930 мин⁻¹***
 Пусковой ток I_p: 0,75 А
 Повышение тока ΔI: 0 %
 Фазосдвигающий конденсатор C_{400 В}: 3 мкФ
 Класс нагревостойкости изоляции: **THCL 155***
 Мин. допустимая температура перемещаемой среды t_{R(min)}: -25 °C
 Макс. допустимая температура перемещаемой среды t_{R(max)}: 70 °C
 Электрическое подключение: Клемная коробка
 Количество лопастей рабочего колеса: 7
 Степень защиты: IP 54
 Защита электродвигателя: Контакт теплового реле
 Лопасты: Высокопрочный композитный материал, без лакокрасочного покрытия, цвет черный
 Ротор: Алюминий, однослойное лакокрасочное покрытие, цвет черный
 Соответствие: CE
Характеристики согласно требованиям директивы EUP
 Не подпадает под действие директивы EUP (P_i < 125 W)
 * Данные, указанные на заводской табличке

Рабочие характеристики



Измерено в соответствии с типом установки А в полном растребе и без защитной решетки согласно ISO 5801.

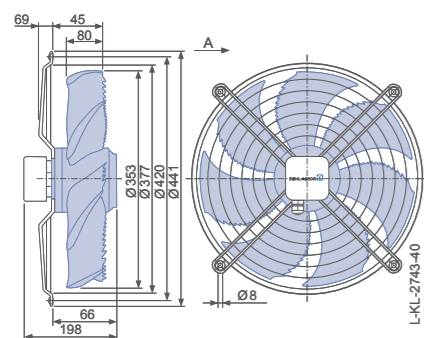
❖ Схема электрических соединений Страница 608
 для вентиляторов с направлением воздушного потока „V“ 1360-104XA
 для вентиляторов с направлением воздушного потока „A“ 1360-104XB

❖ Компоненты Страница 524

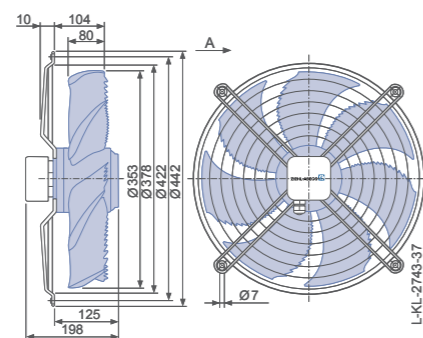
Размеры, мм

Направление воздушного потока A

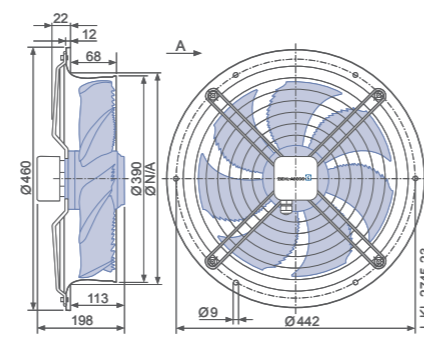
Конструктивное исполнение W – решетка, крепящаяся в осевом направлении, для короткого растреба E



Конструктивное исполнение D – решетка, крепящаяся в осевом направлении, для полного растреба Q или L



Конструктивное исполнение L – монтажное кольцо с полным растребом



Технические характеристики

Тип	Рабочие характеристики	Напряжение U [В]	Рабочая точка	Ток I [А]	Потребляемая мощность P _i [Вт]	Частота вращения n [мин ⁻¹]	Уровень звуковой мощности на стороне всасывания L _{w as} [дБ]
FN035-6E_OC_7P2	I	230	①	0.42	95	900	
		230	②	0.39	85	930	62
		230	③	0.37	80	940	62
	II	170	④	0.42	70	760	
		170	⑤	0.36	60	850	60
		170	⑥	0.31	55	890	60
	III	135	⑦	0.38	50	530	
		135	⑧	0.36	48	670	54
		135	⑨	0.32	42	780	57
	IV	110	⑩	0.33	36	390	
		110	⑪	0.32	34	470	45
		110	⑫	0.31	34	570	49

* Данные, указанные на заводской табличке

Данные для заказа вентилятора

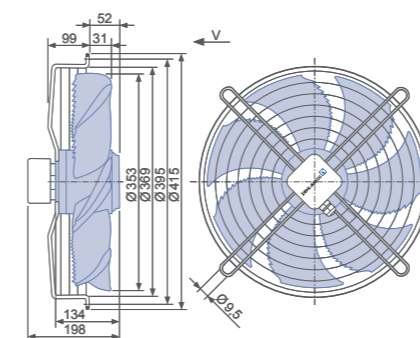
		← Направление воздушного потока V				→ Направление воздушного потока A	
Тип	W	D	L	K	H	I	
Тип	FN035-6EW.0C.A7P2	FN035-6ED.0C.A7P2	FN035-6EL.0C.A7P2	FN035-6EK.0C.V7P2	FN035-6EH.0C.V7P2	FN035-6EI.0C.V7P2	
Артикул №	155897	155895	155896	155901	155900	155899	
Масса, кг	4.50	4.10	6.10	4.60	6.10	4.10	

Устройства управления

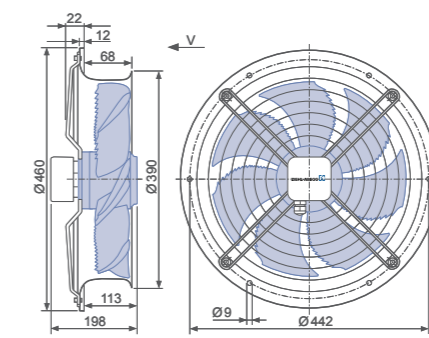
1-фазные преобразователи частоты Fcontrol	Устройства защиты электродвигателей, 1-фазные	Трансформаторные регуляторы, 1-фазные	Электронные регуляторы напряжения, 1-фазные
❖ Страница 552	❖ Страница 596	❖ Страница 587	❖ Страница 562

Направление воздушного потока V

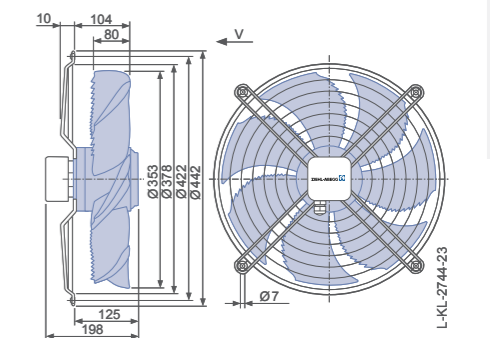
Конструктивное исполнение K – решетка, крепящаяся в осевом направлении, для короткого растреба E



Конструктивное исполнение H – монтажное кольцо с полным растребом



Конструктивное исполнение I – решетка, крепящаяся в осевом направлении к фланцу полного растреба монтажных колец L и H или пластины Q



FE2owlet

для трехфазной сети, 4-4-полюсный

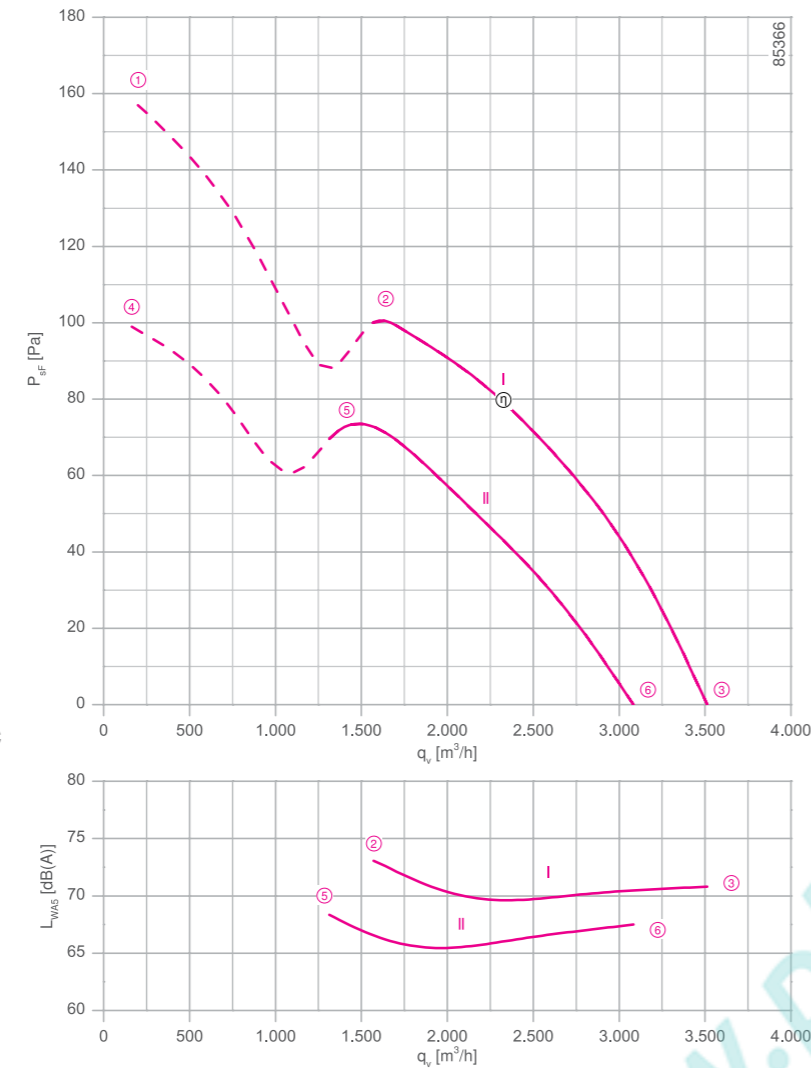
FN035-VD



Описание

Тип двигателя: АС
Номинальное напряжение U: 3-фазный 400 В (Δ/Y) ±10 %
Номинальная частота f: 50 Гц* (характеристики для частоты 60 Гц предоставляются по запросу)
Потребляемая мощность P: 0,19/0,14 кВт*
Номинальный ток I: 0,40/0,23 А*
Номинальная частота вращения n: 1390/1170 мин⁻¹*
Пусковой ток I_п: 1,60 А / 0,55 А
Повышение тока ΔI: 0 %
Класс нагревостойкости изоляции: THCL 155*
Мин. допустимая температура перемещаемой среды t_{р(мин)}: -40 °С
Макс. допустимая температура перемещаемой среды t_{р(макс)}: 70 °С
Электрическое подключение: Клемная коробка
Количество лопастей рабочего колеса: 7
Степень защиты: IP 54
Защита электродвигателя: Контакт теплового реле
Лопасты: Высокопрочный композитный материал, без лакокрасочного покрытия, цвет черный
Ротор: Алюминий, однослойное лакокрасочное покрытие, цвет черный
Соответствие: EгP 2015, CE
Характеристики согласно требованиям директивы EгP
КПД η_{мех}: 29.3 %
Эффективность: N_{факт.} = 40.3 / N_{установка} = 40**
* Данные, указанные на заводской табличке
**EгP 2015

Рабочие характеристики



Измерено в соответствии с типом установки А в полном растребе и без защитной решетки согласно ISO 5801.

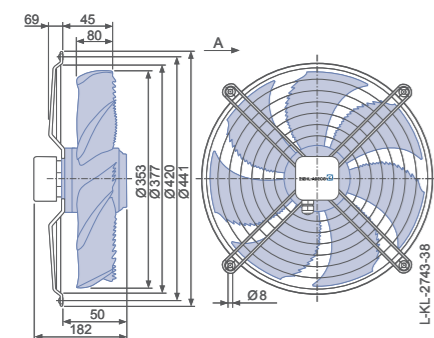
➤ Схема электрических соединений
для вентиляторов с направлением воздушного потока „V“ 1360-108XA
для вентиляторов с направлением воздушного потока „А“ 1360-108XB

➤ Компоненты
Страница 524

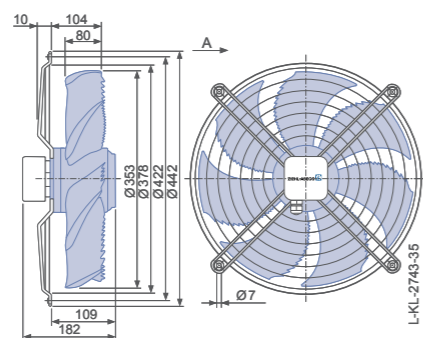
Размеры, мм

Направление воздушного потока А

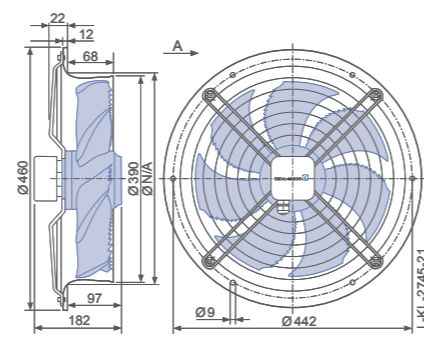
Конструктивное исполнение W – решетка, крепящаяся в осевом направлении, для короткого растреба E



Конструктивное исполнение D – решетка, крепящаяся в осевом направлении, для полного растреба Q или L



Конструктивное исполнение L – монтажное кольцо с полным растребом



Технические характеристики

Тип	Схема соединения	Рабочие характеристики	Напряжение U [В]	Рабочая точка	Ток I [А]	Потребляемая мощность P ₁ [Вт]	Частота вращения n [мин ⁻¹]	Уровень звуковой мощности на стороне всасывания L _{WAS} [дБ]
FN035-VD_0F_7P2	Δ	I	400	①	0.44	230	1360	
			400*	②	0.40*	190*	1390*	73
			400	③	0.37	150	1420	71
	Y	II	400	④	0.27	170	1080	
			400*	⑤	0.23*	140*	1170*	68
			400	⑥	0.19	120	1240	68

* Данные, указанные на заводской табличке

Данные для заказа вентилятора

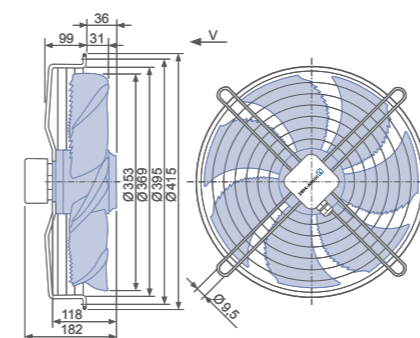
Тип	Направление воздушного потока А			Направление воздушного потока V		
	W	D	L	K	H	I
Тип	FN035-VDW.0F.A7P2	FN035-VDD.0F.A7P2	FN035-VDL.0F.A7P2	FN035-VDK.0F.V7P2	FN035-VDH.0F.V7P2	FN035-VDI.0F.V7P2
Артикул №	155888	155886	155887	155892	155891	155890
Масса, кг	5.10	4.80	6.80	5.30	6.80	4.70

Устройства управления

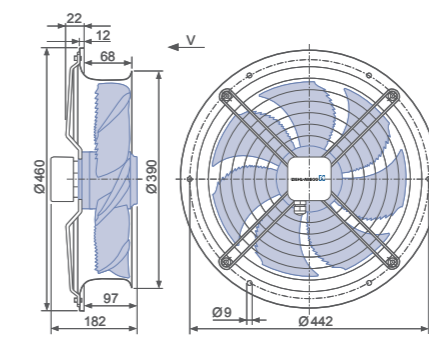
3-фазные преобразователи частоты Fcontrol	Устройства защиты электродвигателей, 3-фазные	Трансформаторные регуляторы, 3-фазные	Электронные регуляторы напряжения, 3-фазные
➤ Страница 558	➤ Страница 596	➤ Страница 591	➤ Страница 578

Направление воздушного потока V

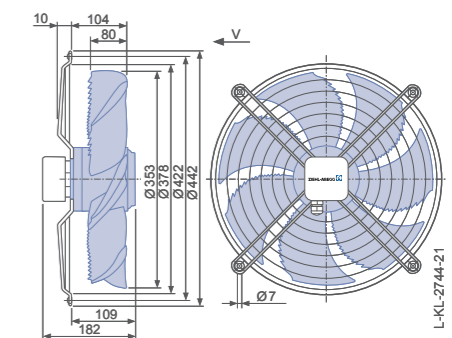
Конструктивное исполнение K – решетка, крепящаяся в осевом направлении, для короткого растреба E



Конструктивное исполнение H – монтажное кольцо с полным растребом



Конструктивное исполнение I – решетка, крепящаяся в осевом направлении к фланцу полного растреба монтажных колец L и H или пластины Q



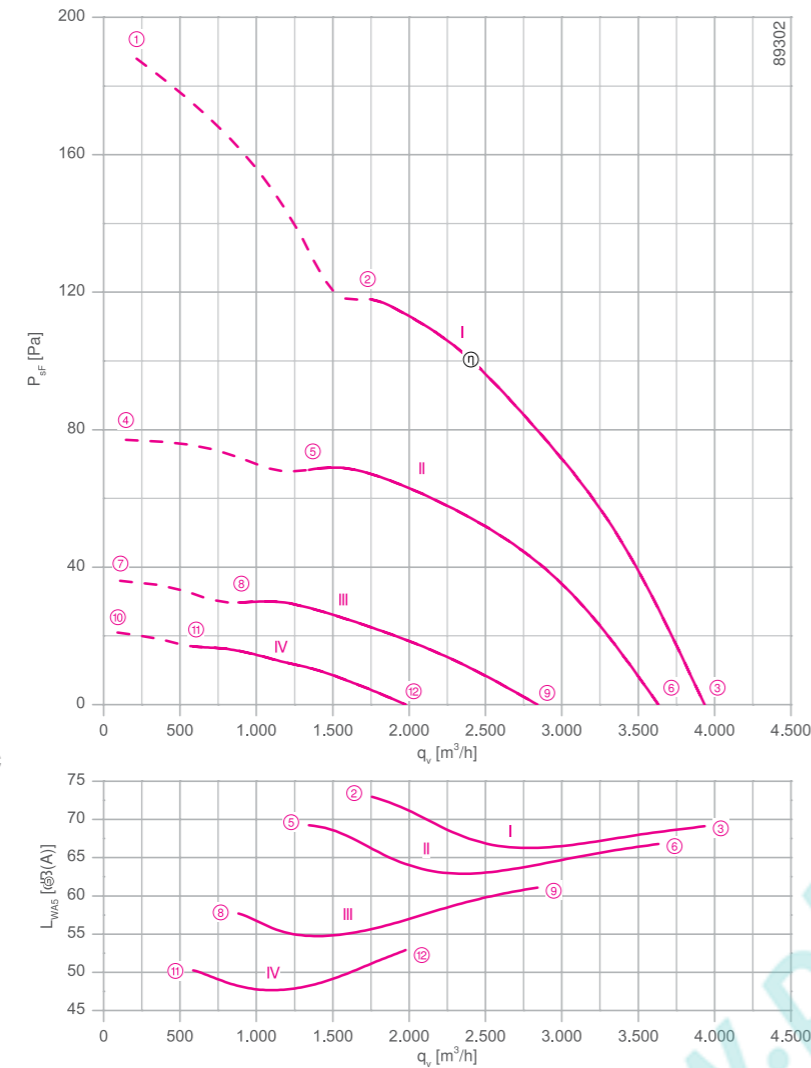
FE2owlet

для однофазной сети, 4-полюсный

FN040-4E



Рабочие характеристики



Измерено в соответствии с типом установки А в полном раструбе и без защитной решетки согласно ISO 5801.

Описание

Тип двигателя: АС
Номинальное напряжение U: 1-фазный 230 В±10 %*
Номинальная частота f: 50 Гц* (характеристики для частоты 60 Гц предоставляются по запросу)
Потребляемая мощность P: 0,24 кВт*
Номинальный ток I: 1,05 А*
Номинальная частота вращения n: 1340 мин⁻¹*
Пусковой ток I_п: 2,40 А
Повышение тока ΔI: 15 %
Фазосдвигающий конденсатор C_{400 В}: 5 мкФ
Класс нагревостойкости изоляции: THCL 155*
Мин. допустимая температура перемещаемой среды t_{R(min)}: -25 °С
Макс. допустимая температура перемещаемой среды t_{R(max)}: 65 °С
Электрическое подключение: Клеммная коробка
Количество лопастей рабочего колеса: 7
Степень защиты: IP 54
Защита электродвигателя: Контакт теплового реле
Лопасты: Высокопрочный композитный материал, без лакокрасочного покрытия, цвет черный
Ротор: Алюминий, однослойное лакокрасочное покрытие, цвет черный
Соответствие: ЕгР 2015, СЕ
Характеристики согласно требованиям директивы ЕгР
КПД η_{всас}: 31.1 %
Эффективность: N_{факт} = 41.3 / N_{ставка} = 40**
* Данные, указанные на заводской табличке
**ЕгР 2015

➤ Схема электрических соединений
для вентиляторов с направлением воздушного потока „V“ 1360-104XA
для вентиляторов с направлением воздушного потока „А“ 1360-104XB

➤ Компоненты
Страница 524

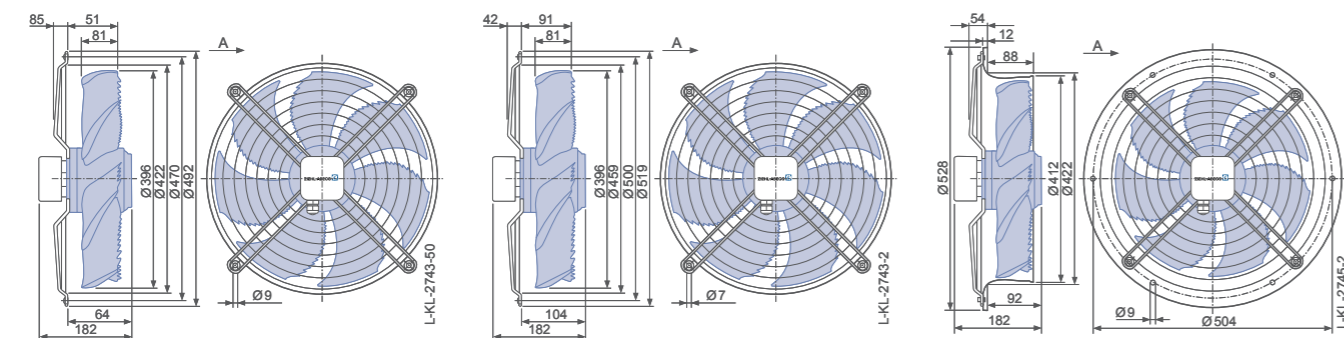
Размеры, мм

Направление воздушного потока А

Конструктивное исполнение W – решетка, крепящаяся в осевом направлении, для короткого раструба E

Конструктивное исполнение D – решетка, крепящаяся в осевом направлении, для полного раструба Q или L

Конструктивное исполнение L – монтажное кольцо с полным раструбом



Технические характеристики

Тип	Рабочие характеристики	Напряжение U [В]	Рабочая точка	Ток I [А]	Потребляемая мощность P ₁ [Вт]	Частота вращения n [мин ⁻¹]	Уровень звуковой мощности на стороне всасывания L _{WAS} [дБ]				
								①	②	③	④
FN040-4E_0F_7P1	I	230	①	1.30	300	1260	73				
		230	②	1.05	240	1340	69				
		230	③	0.80	180	1410	69				
	II	170	④	1.35	220	810	69				
		170	⑤	1.20	200	1030	67				
		170	⑥	0.86	150	1310	57				
	III	135	⑦	1.10	150	550	61				
		135	⑧	1.10	140	690	50				
		135	⑨	0.96	130	1020	53				
	IV	110	⑩	0.94	100	430	50				
		110	⑪	0.92	95	510	53				
		110	⑫	0.88	95	710	53				

* Данные, указанные на заводской табличке

Данные для заказа вентилятора

Тип	Направление воздушного потока А			Направление воздушного потока V		
	W	D	L	K	H	I
Тип	FN040-4EW.0F.A7P1	FN040-4ED.0F.A7P1	FN040-4EL.0F.A7P1	FN040-4EK.0F.V7P1	FN040-4EH.0F.V7P1	FN040-4EI.0F.V7P1
Артикул №	156650	152722	152723	152728	152727	152726
Масса, кг	5.60	5.10	7.80	5.50	7.80	5.10

Устройства управления

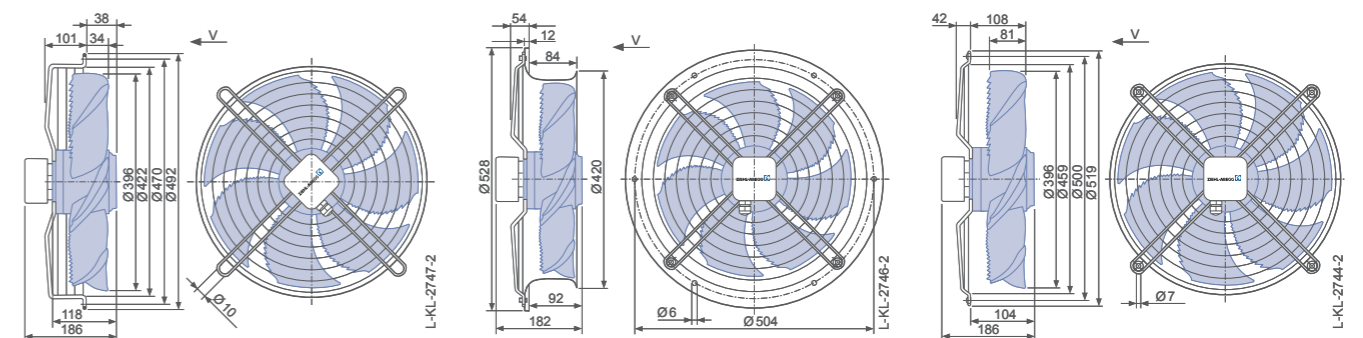
1-фазные преобразователи частоты Fcontrol	Устройства защиты электродвигателей, 1-фазные	Трансформаторные регуляторы, 1-фазные	Электронные регуляторы напряжения, 1-фазные
➤ Страница 552	➤ Страница 596	➤ Страница 587	➤ Страница 562

Направление воздушного потока V

Конструктивное исполнение K – решетка, крепящаяся в осевом направлении, для короткого раструба E

Конструктивное исполнение H – монтажное кольцо с полным раструбом

Конструктивное исполнение I – решетка, крепящаяся в осевом направлении к фланцу полного раструба монтажных колец L и H или пластины Q



FE2owlet

для однофазной сети, 4-полюсный

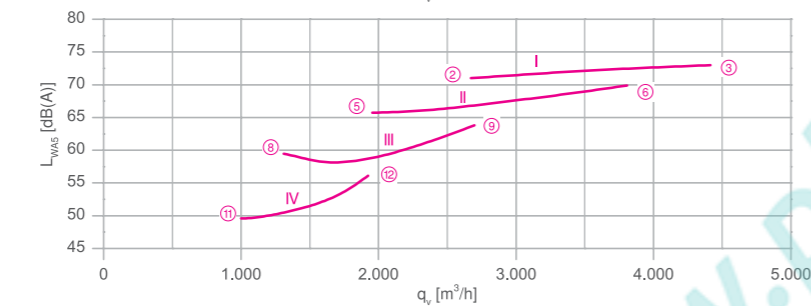
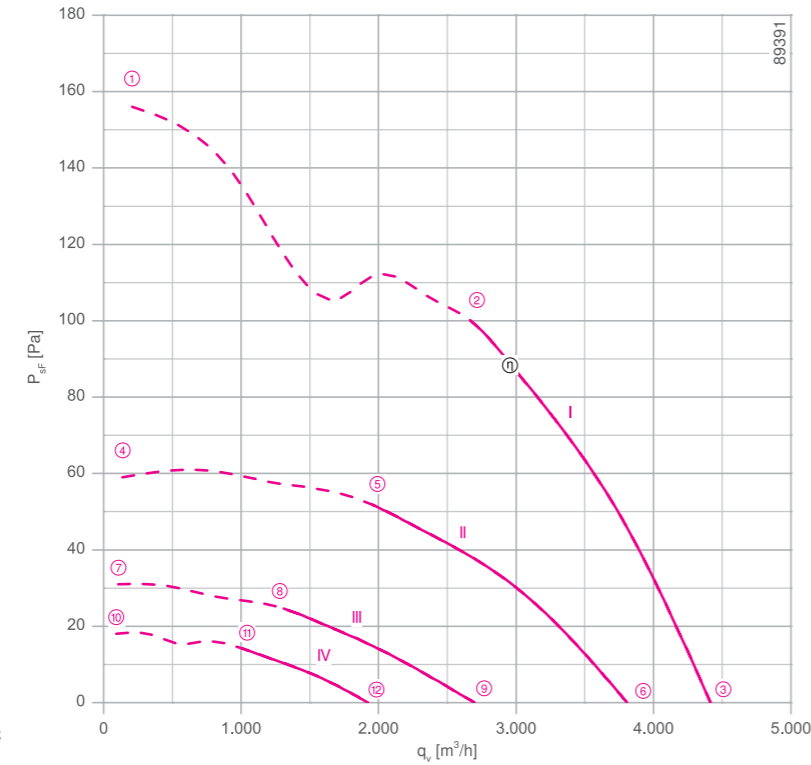
FN040-4E



Описание

Тип двигателя: АС
Номинальное напряжение U: 1-фазный 230 В±10 %*
Номинальная частота f: 50 Гц*
Потребляемая мощность P: 0,26 кВт*
Номинальный ток I: 1,15 А*
Номинальная частота вращения n: 1320 мин⁻¹*
Пусковой ток I_п: 2,40 А
Повышение тока ΔI: 10 %
Фазосдвигающий конденсатор C_{400 В}: 5 мкФ
Класс нагревостойкости изоляции: THCL 155*
Мин. допустимая температура перемещаемой среды t_{р(мин)}: -25 °С
Макс. допустимая температура перемещаемой среды t_{р(макс)}: 55 °С
Электрическое подключение: Клеммная коробка
Количество лопастей рабочего колеса: 7
Степень защиты: IP 54
Защита электродвигателя: Контакт теплового реле
Лопасты: Высокопрочный композитный материал, без лакокрасочного покрытия, цвет черный
Ротор: Алюминий, однослойное лакокрасочное покрытие, цвет черный
Соответствие: EгP 2015, CE
Характеристики согласно требованиям директивы EгP
КПД η_{мех}: 30,0 %
Эффективность: N_{факт.} = 40,0 / N_{установка} = 40**
* Данные, указанные на заводской табличке
** EгP 2015

Рабочие характеристики



Измерено в соответствии с типом установки А в полном растребе и без защитной решетки согласно ISO 5801.

➤ Схема электрических соединений

Страница 608

для вентиляторов с направлением воздушного потока „V“
для вентиляторов с направлением воздушного потока „А“

1360-104XA
1360-104XB

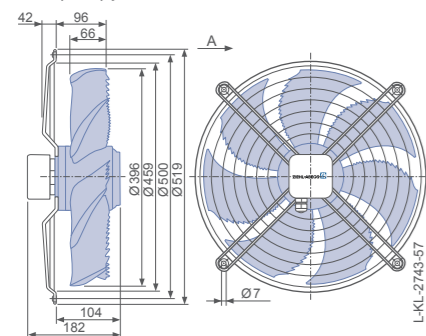
➤ Компоненты

Страница 524

Размеры, мм

Направление воздушного потока А

Конструктивное исполнение D – решетка, крепящаяся в осевом направлении, для полного растреба Q или L



Технические характеристики

Тип	Рабочие характеристики	Напряжение		Рабочая точка		Ток		Потребляемая мощность P ₁ [Вт]	Частота вращения n [мин ⁻¹]	Уровень звуковой мощности на стороне всасывания L _{was} [дБ]
		U [В]				I [А]				
FN040-4E_0F_7P2	I	230	①	1.45	330	1190				
		230	②	1.15	260	1320				
		230	③	0.92	210	1380				
	II	170	④	1.35	220	730				
		170	⑤	1.25	210	960				
		170	⑥	1.05	180	1200				
	III	135	⑦	1.10	150	540				
		135	⑧	1.10	140	660				
		135	⑨	1.05	140	850				
	IV	110	⑩	0.92	95	420				
		110	⑪	0.92	95	500				
		110	⑫	0.90	95	610				

* Данные, указанные на заводской табличке

Данные для заказа вентилятора

Направление воздушного потока А

Направление воздушного потока V

Тип D
Тип FN040-4ED.0F.A7P2
Артикул № 156231
Масса, кг 5.10

Тип K
Тип FN040-4EK.0F.V7P2
Артикул № 156236
Масса, кг 5.70

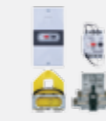
Устройства управления

1-фазные преобразователи частоты Fcontrol



➤ Страница 552

Устройства защиты электродвигателей, 1-фазные



➤ Страница 596

Трансформаторные регуляторы, 1-фазные



➤ Страница 587

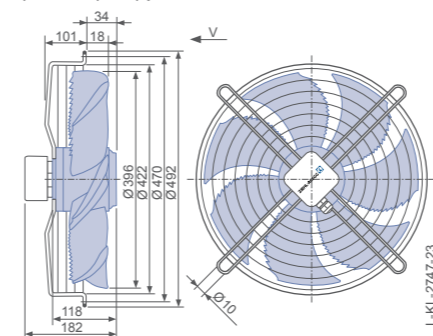
Электронные регуляторы напряжения, 1-фазные



➤ Страница 562

Направление воздушного потока V

Конструктивное исполнение K – решетка, крепящаяся в осевом направлении, для короткого растреба E



FE2owlet

для однофазной сети, 4-полюсный

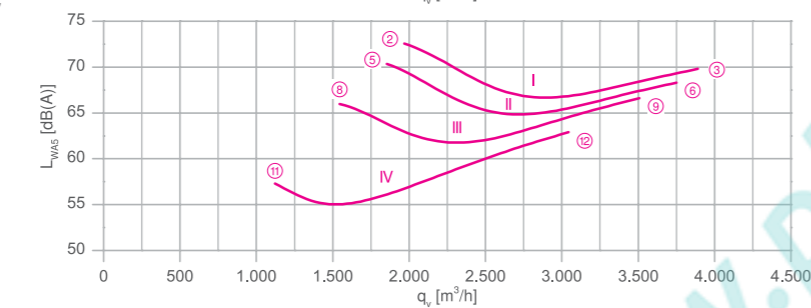
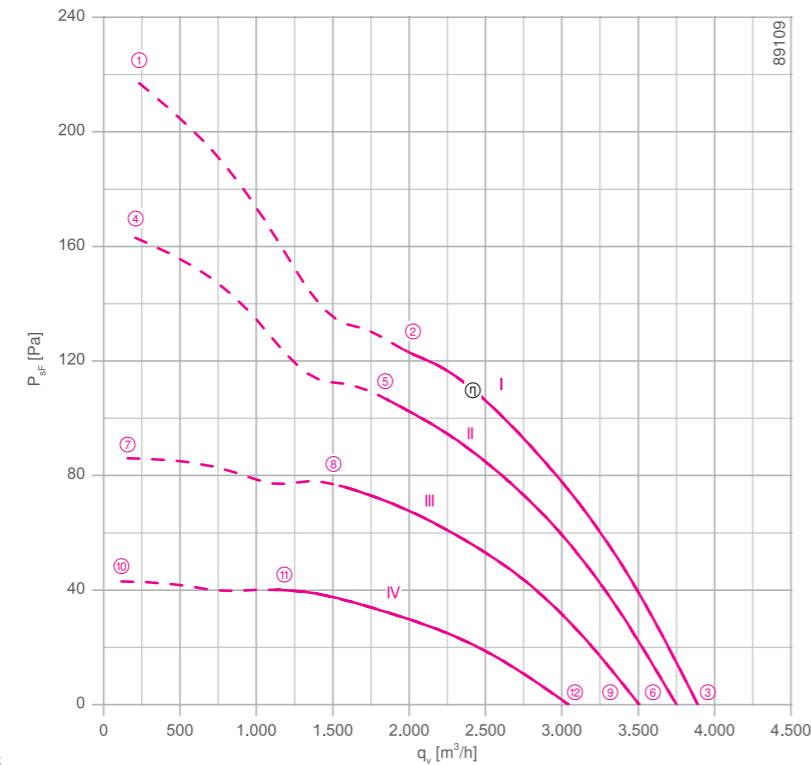
FN040-4E



Описание

Тип двигателя: АС
Номинальное напряжение U: 1-фазный 230 В±10 %*
Номинальная частота f: 50 Гц* (характеристики для частоты 60 Гц предоставляются по запросу)
Потребляемая мощность P: 0,28 кВт*
Номинальный ток I: 1,30 А*
Номинальная частота вращения n: 1380 мин⁻¹*
Пусковой ток I_п: 3,60 А
Повышение тока ΔI: 15 %
Фазосдвигающий конденсатор C_{400 В}: 7 мкФ
Класс нагревостойкости изоляции: THCL 155*
Мин. допустимая температура перемещаемой среды t_{R(мин)}: -25 °С
Макс. допустимая температура перемещаемой среды t_{R(макс)}: 70 °С
Электрическое подключение: Клемная коробка
Количество лопастей рабочего колеса: 7
Степень защиты: IP44
Защита электродвигателя: Контакт теплового реле
Лопасты: Высокопрочный композитный материал, без лакокрасочного покрытия, цвет черный
Ротор: Алюминий, однослойное лакокрасочное покрытие, цвет черный
Соответствие: ЕгР 2013, СЕ
Характеристики согласно требованиям директивы ЕгР
КПД η_{всас}: 26,7 %
Эффективность: N_{факт} = 36,6 / N_{ставка} = 36%**
* Данные, указанные на заводской табличке
** ЕгР 2013

Рабочие характеристики



Измерено в соответствии с типом установки А в полном растребе и без защитной решетки согласно ISO 5801.

➤ Схема электрических соединений
для вентиляторов с направлением воздушного потока „V“ 1360-104XA
для вентиляторов с направлением воздушного потока „А“ 1360-104XB

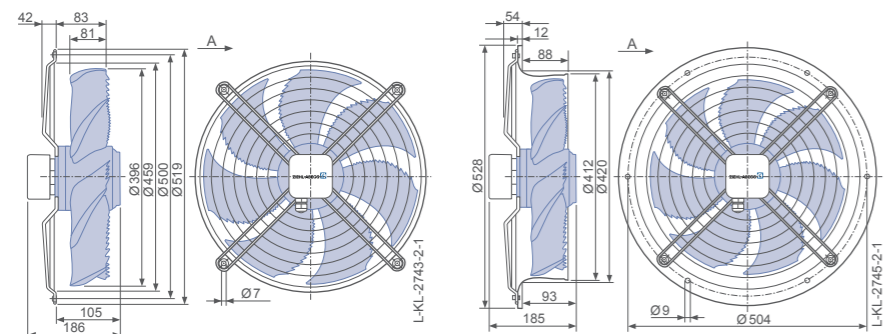
➤ Компоненты
Страница 524

Размеры, мм

Направление воздушного потока А

Конструктивное исполнение D – решетка, крепящаяся в осевом направлении, для полного растреба Q или L

Конструктивное исполнение L – монтажное кольцо с полным растремом



Технические характеристики

Тип	Рабочие характеристики	Напряжение		Рабочая точка		Ток		Потребляемая мощность P ₁ [Вт]	Частота вращения n [мин ⁻¹]	Уровень звуковой мощности на стороне всасывания L _{вас} [дБ]
		U [В]				I [А]				
FN040-4E_2F_7P1	I	230	①	1.50	330	1340	73			
		230	②	1.30	280	1380	70			
		230	③	1.10	230	1420	70			
	II	170	④	1.65	280	1160	70			
		170	⑤	1.30	220	1280	68			
		170	⑥	0.96	160	1370	66			
	III	135	⑦	1.75	230	840	67			
		135	⑧	1.45	190	1080	67			
		135	⑨	1.05	140	1280	63			
	IV	110	⑩	1.55	160	600	57			
		110	⑪	1.45	150	790	57			
		110	⑫	1.15	120	1110	57			

* Данные, указанные на заводской табличке

Данные для заказа вентилятора

Тип	Направление воздушного потока А		Направление воздушного потока V		
	D	L	K	H	I
Тип	FN040-4ED.2F.A7P1	FN040-4EL.2F.A7P1	FN040-4EK.2F.V7P1	FN040-4EH.2F.V7P1	FN040-4EI.2F.V7P1
Артикул №	154295	154296	154300	154299	154298
Масса, кг	5.80	8.40	6.20	8.40	5.80

Устройства управления

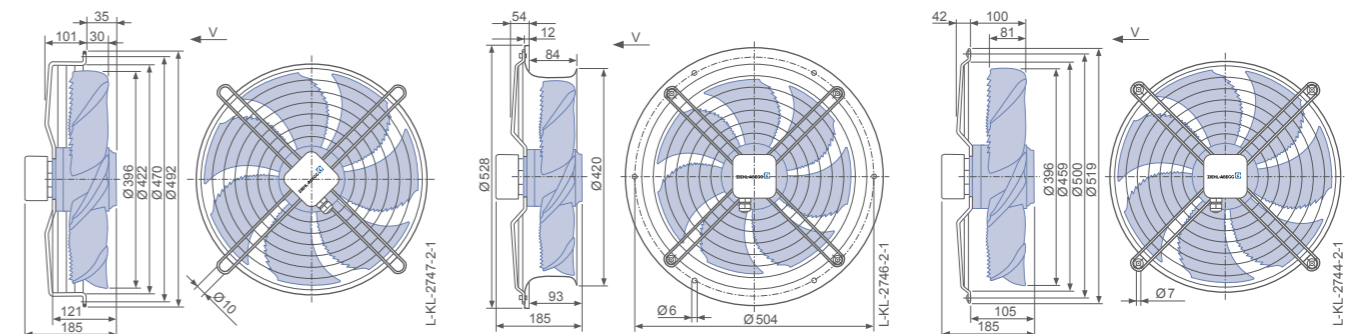
1-фазные преобразователи частоты Fcontrol	Устройства защиты электродвигателей, 1-фазные	Трансформаторные регуляторы, 1-фазные	Электронные регуляторы напряжения, 1-фазные
➤ Страница 552	➤ Страница 596	➤ Страница 587	➤ Страница 562

Направление воздушного потока V

Конструктивное исполнение K – решетка, крепящаяся в осевом направлении, для короткого растреба E

Конструктивное исполнение H – монтажное кольцо с полным растремом

Конструктивное исполнение I – решетка, крепящаяся в осевом направлении к фланцу полного растреба монтажных колец L и H или пластины Q



FE2owlet

для однофазной сети, 6-полюсный

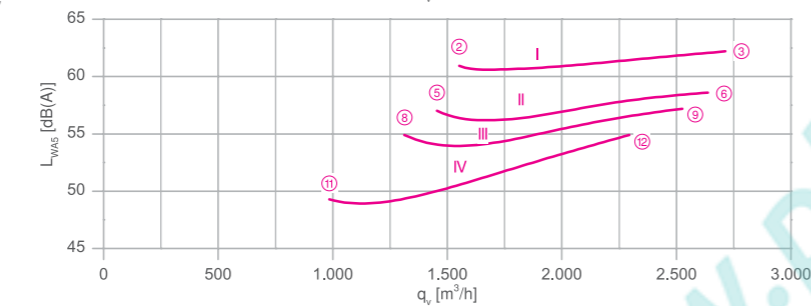
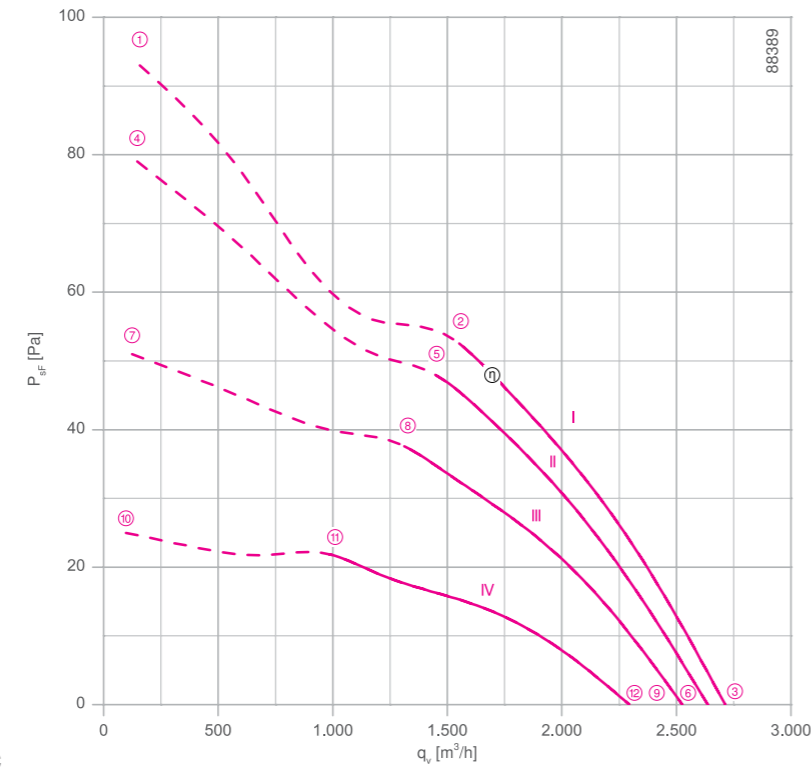
FN040-6E



Описание

Тип двигателя: АС
Номинальное напряжение U: 1-фазный 230 В±10 %*
Номинальная частота f: 50 Гц* (характеристики для частоты 60 Гц предоставляются по запросу)
Потребляемая мощность P: 0,13 кВт*
Номинальный ток I: 0,60 А*
Номинальная частота вращения n: 950 мин⁻¹*
Пусковой ток I_п: 1,20 А
Повышение тока ΔI: 0 %
Фазосдвигающий конденсатор C_{400 В}: 5 мкФ
Класс нагревостойкости изоляции: THCL 155*
Мин. допустимая температура перемещаемой среды t_{R(min)}: -25 °С
Макс. допустимая температура перемещаемой среды t_{R(max)}: 70 °С
Электрическое подключение: Клеммная коробка
Количество лопастей рабочего колеса: 7
Степень защиты: IP 54
Защита электродвигателя: Контакт теплового реле
Лопасты: Высокопрочный композитный материал, без лакокрасочного покрытия, цвет черный
Ротор: Алюминий, однослойное лакокрасочное покрытие, цвет черный
Соответствие: CE
Характеристики согласно требованиям директивы EHP
Не подпадает под действие директивы EHP (P₁ < 125 W)
* Данные, указанные на заводской табличке

Рабочие характеристики



Измерено в соответствии с типом установки А в полном растребе и без защитной решетки согласно ISO 5801.

➤ Схема электрических соединений
для вентиляторов с направлением воздушного потока „V“ 1360-104XA
для вентиляторов с направлением воздушного потока „А“ 1360-104XB

Страница 608

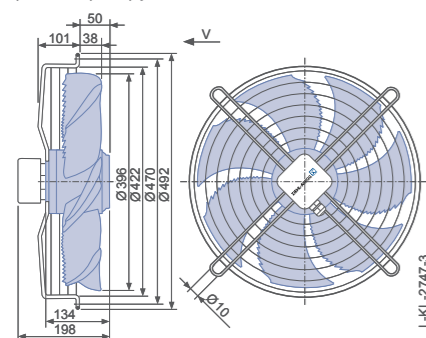
➤ Компоненты

Страница 524

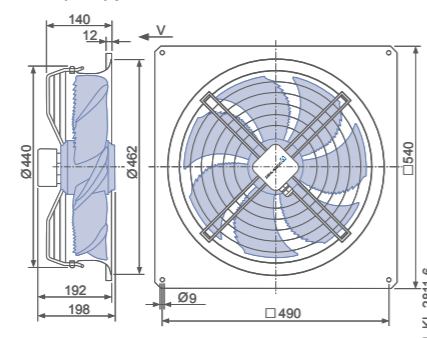
Размеры, мм

Направление воздушного потока А

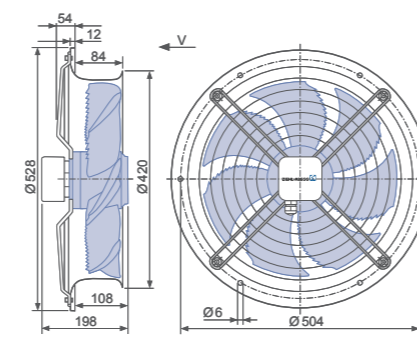
Конструктивное исполнение W – решетка, крепящаяся в осевом направлении, для короткого растреба E



Конструктивное исполнение D – решетка, крепящаяся в осевом направлении, для полного растреба Q или L



Конструктивное исполнение L – монтажное кольцо с полным растребом



Технические характеристики

Тип	Рабочие характеристики	Напряжение U [В]	Рабочая точка	Ток I [А]	Потребляемая мощность P ₁ [Вт]	Частота вращения n [мин ⁻¹]	Уровень звуковой мощности на стороне всасывания L _{WAS} [дБ]				
								①	②	③	④
FN040-6E_0F_7P1	I	230	①	0.64	140	930	61				
		230	②	0.60	130	950	62				
		230	③	0.56	120	970	57				
	II	170	④	0.56	95	860	59				
		170	⑤	0.50	85	900	57				
		170	⑥	0.42	70	940	59				
	III	135	⑦	0.58	75	690	55				
		135	⑧	0.50	70	800	57				
		135	⑨	0.40	55	900	49				
	IV	110	⑩	0.52	55	490	49				
		110	⑪	0.50	55	610	55				
		110	⑫	0.42	46	820	55				

* Данные, указанные на заводской табличке

Данные для заказа вентилятора

Тип	Направление воздушного потока А			Направление воздушного потока V		
	W	D	L	K	Q	H
Тип	FN040-6EW.0F.A7P1	FN040-6ED.0F.A7P1	FN040-6EL.0F.A7P1	FN040-6EK.0F.V7P1	FN040-6EQ.0F.V7P1	FN040-6EH.0F.V7P1
Артикул №	155290	152910	152911	152915	152916	152914
Масса, кг	5.70	5.10	7.80	5.50	8.70	7.80

Устройства управления

1-фазные преобразователи частоты Fcontrol	Устройства защиты электродвигателей, 1-фазные	Трансформаторные регуляторы, 1-фазные	Электронные регуляторы напряжения, 1-фазные
➤ Страница 552	➤ Страница 596	➤ Страница 587	➤ Страница 562

Направление воздушного потока V

Конструктивное исполнение K – решетка, крепящаяся в осевом направлении, для короткого растреба E

Конструктивное исполнение Q – квадратная монтажная пластина с полным растребом

Конструктивное исполнение H – монтажное кольцо с полным растребом

FE2owlet

для трехфазной сети, 4-4-полюсный

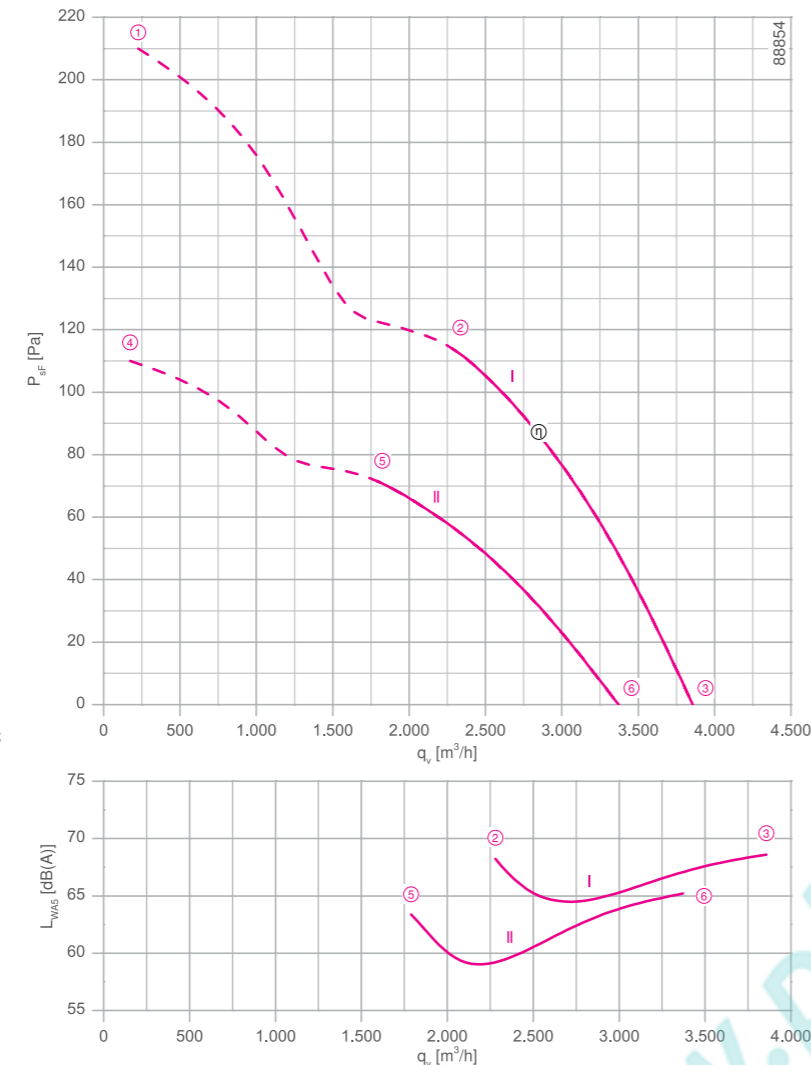
FN040-VD



Описание

Тип двигателя: АС
Номинальное напряжение U: 3-фазный 400 В (Δ/Y) ±10 %
Номинальная частота f: 50 Гц* (характеристики для частоты 60 Гц предоставляются по запросу)
Потребляемая мощность P: 0,23/0,17 кВт*
Номинальный ток I: 0,46/0,27 А*
Номинальная частота вращения n: 1360/1080 мин⁻¹*
Пусковой ток I_п: 1,60 А / 0,55 А
Повышение тока ΔI: 0 %
Класс нагревостойкости изоляции: THCL 155*
Мин. допустимая температура перемещаемой среды t_{р(мин)}: -40 °С
Макс. допустимая температура перемещаемой среды t_{р(макс)}: 70 °С
Электрическое подключение: Клемная коробка
Количество лопастей рабочего колеса: 7
Степень защиты: IP 54
Защита электродвигателя: Контакт теплового реле
Лопасты: Высокопрочный композитный материал, без лакокрасочного покрытия, цвет черный
Ротор: Алюминий, однослойное лакокрасочное покрытие, цвет черный
Соответствие: EгP 2015, CE
Характеристики согласно требованиям директивы EгP
КПД η_{мех}: 32,4 %
Эффективность: N_{факт.} = 42,7 / N_{установка} = 40**
* Данные, указанные на заводской табличке
** EгP 2015

Рабочие характеристики



Измерено в соответствии с типом установки А в полном растребе и без защитной решетки согласно ISO 5801.

➤ Схема электрических соединений
для вентиляторов с направлением воздушного потока „V” 1360-108XA
для вентиляторов с направлением воздушного потока „А” 1360-108XB

➤ Компоненты
Страница 524

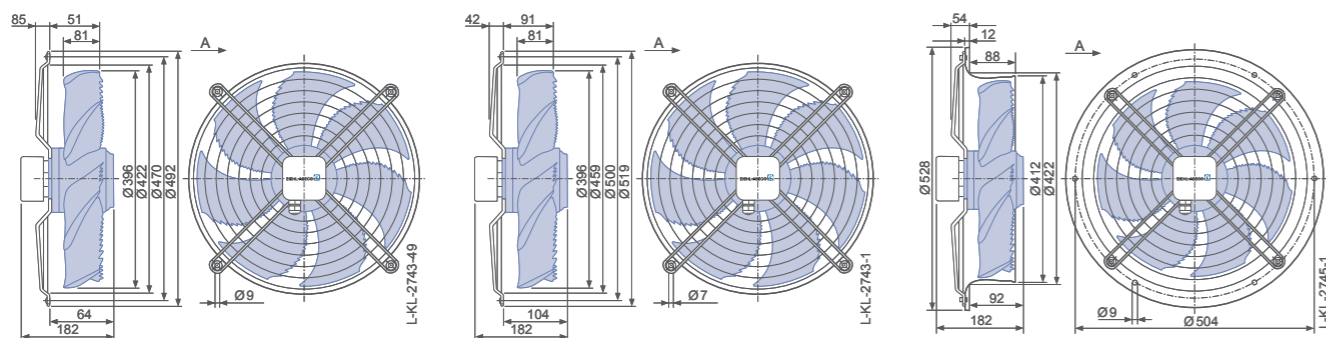
Размеры, мм

Направление воздушного потока А

Конструктивное исполнение W – решетка, крепящаяся в осевом направлении, для короткого растреба E

Конструктивное исполнение D – решетка, крепящаяся в осевом направлении, для полного растреба Q или L

Конструктивное исполнение L – монтажное кольцо с полным растребом



Технические характеристики

Тип	Схема соединения	Рабочие характеристики	Напряжение	Рабочая точка	Ток	Потребляемая мощность	Частота вращения	Уровень звуковой мощности на стороне всасывания
			U [В]	①	I [А]	P ₁ [Вт]	n [мин ⁻¹]	L _{WAS} [дБ]
FN040-VD_0F_7P1	Δ	I	400	①	0.54	300	1310	
			400*	②	0.46*	230*	1360*	69
			400	③	0.40	170	1410	69
	Y	II	400	④	0.31	200	950	
			400*	⑤	0.27*	170*	1080*	64
			400	⑥	0.21	130	1230	65

* Данные, указанные на заводской табличке

Данные для заказа вентилятора

Тип	Направление воздушного потока А			Направление воздушного потока V		
	W	D	L	K	H	I
Тип	FN040-VDW.0F.A7P1	FN040-VDD.0F.A7P1	FN040-VDL.0F.A7P1	FN040-VDK.0F.V7P1	FN040-VDH.0F.V7P1	FN040-VDI.0F.V7P1
Артикул №	156642	152902	152903	152907	152906	152905
Масса, кг	5.60	5.10	7.80	5.50	7.80	5.10

Устройства управления

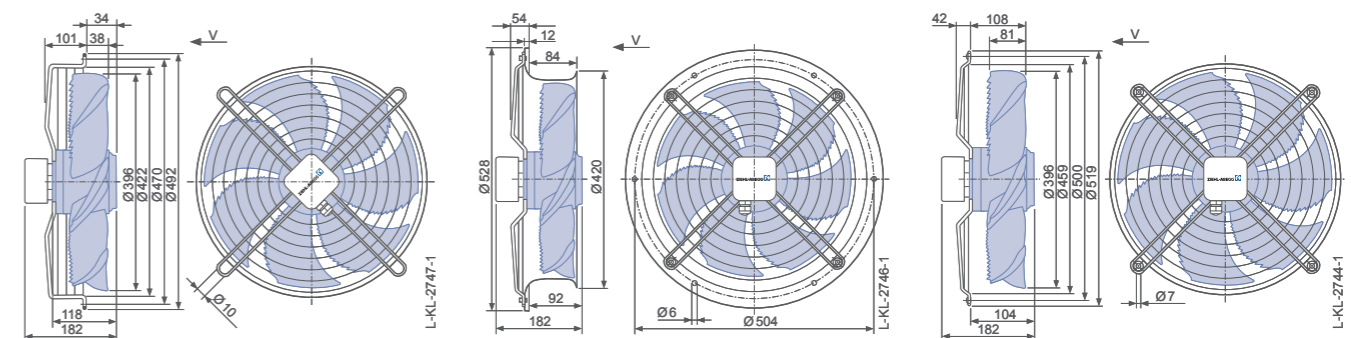
3-фазные преобразователи частоты Fcontrol	Устройства защиты электродвигателей, 3-фазные	Трансформаторные регуляторы, 3-фазные	Электронные регуляторы напряжения, 3-фазные
➤ Страница 558	➤ Страница 596	➤ Страница 591	➤ Страница 578

Направление воздушного потока V

Конструктивное исполнение K – решетка, крепящаяся в осевом направлении, для короткого растреба E

Конструктивное исполнение H – монтажное кольцо с полным растребом

Конструктивное исполнение I – решетка, крепящаяся в осевом направлении к фланцу полного растреба монтажных колец L и H или пластины Q



Общие сведения

FE2owlet EObblue

FE2owlet

FB

FC

Компоненты

Системы управления

Приложение

FE2owlet

для трехфазной сети, 4-4-полюсный

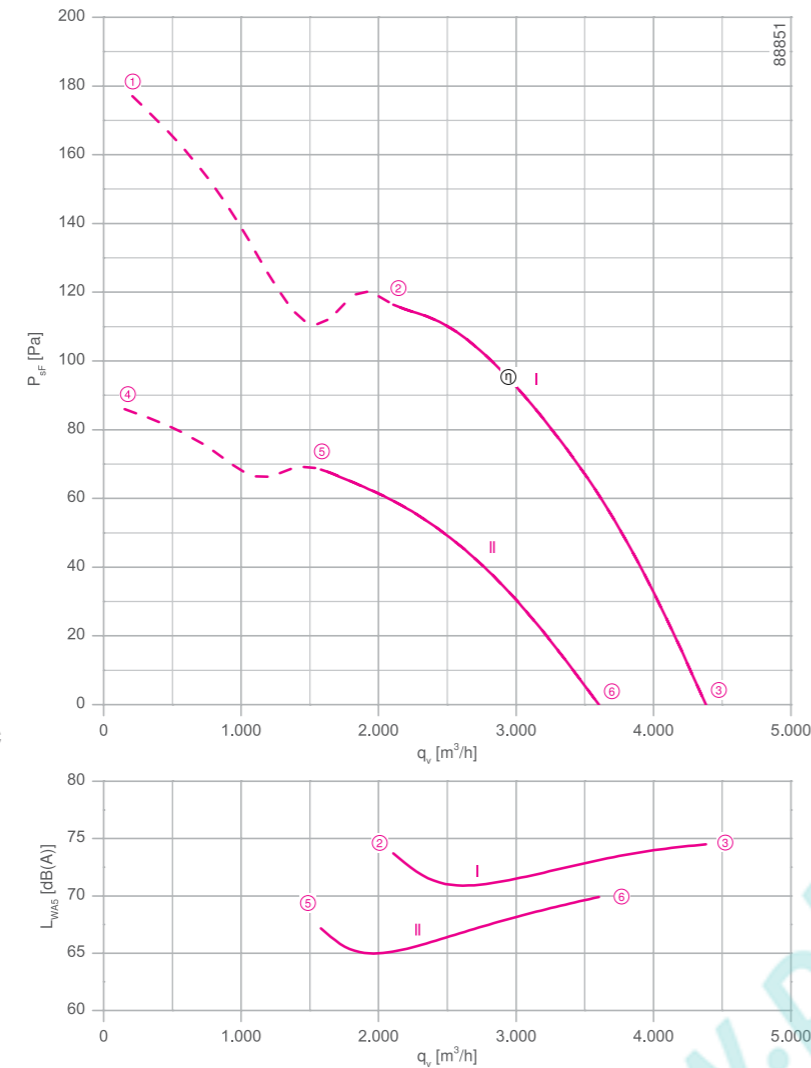
FN040-VD



Описание

Тип двигателя: АС
Номинальное напряжение U: 3-фазный 400 В (Δ/У) ±10 %*
Номинальная частота f: 50 Гц* (характеристики для частоты 60 Гц предоставляются по запросу)
Потребляемая мощность P: 0,26/0,18 кВт*
Номинальный ток I: 0,50/0,29 А*
Номинальная частота вращения n: 1340/1020 мин⁻¹*
Пусковой ток I_п: 1,60 А / 0,55 А
Повышение тока ΔI: 0 %
Класс нагревостойкости изоляции: THCL 155*
Мин. допустимая температура перемещаемой среды t_{р(мин)}: -40 °С
Макс. допустимая температура перемещаемой среды t_{р(макс)}: 70 °С
Электрическое подключение: Клеммная коробка
Количество лопастей рабочего колеса: 7
Степень защиты: IP 54
Защита электродвигателя: Контакт теплового реле
Лопасты: Высокопрочный композитный материал, без лакокрасочного покрытия, цвет черный
Ротор: Алюминий, однослойное лакокрасочное покрытие, цвет черный
Соответствие: EгP 2015, CE
Характеристики согласно требованиям директивы EгP
КПД η_{мех}: 31,9 %
Эффективность: N_{факт.} = 42,0 / N_{установка} = 40**
* Данные, указанные на заводской табличке
** EгP 2015

Рабочие характеристики



➤ Схема электрических соединений
для вентиляторов с направлением воздушного потока „V“
для вентиляторов с направлением воздушного потока „А“

Страница 608
1360-108XA
1360-108XB

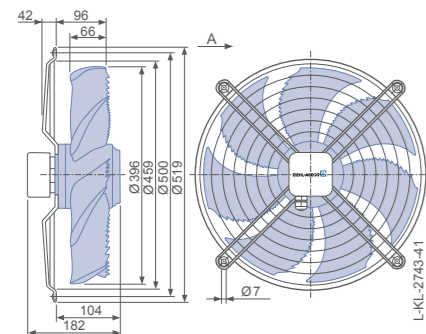
➤ Компоненты

Страница 524

Размеры, мм

Направление воздушного потока А

Конструктивное исполнение D – решетка, крепящаяся в осевом направлении, для полного растреба Q или L



Технические характеристики

Тип	Схема соединения	Рабочие характеристики	Напряжение	Рабочая точка	Ток	Потребляемая мощность	Частота вращения	Уровень звуковой мощности на стороне всасывания
			U [В]		I [А]	P ₁ [Вт]	n [мин ⁻¹]	L _{вас} [дБ]
FN040-VD_0F_7P2	Δ	I	400	①	0.56	330	1290	
			400*	②	0.50*	260*	1340*	74
			400	③	0.44	200	1390	75
	Y	II	400	④	0.32	200	900	
			400*	⑤	0.29*	180*	1020*	67
			400	⑥	0.24	150	1150	70

* Данные, указанные на заводской табличке

Данные для заказа вентилятора

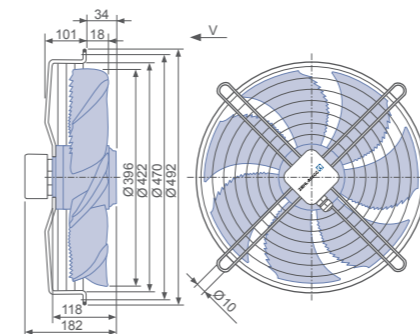
Направление воздушного потока А		Направление воздушного потока V	
Тип	D		K
Тип	FN040-VDD.0F.A7P2		FN040-VDK.0F.V7P2
Артикул №	156239		156244
Масса, кг	5.10		5.70

Устройства управления

3-фазные преобразователи частоты Fcontrol	Устройства защиты электродвигателей, 3-фазные	Трансформаторные регуляторы, 3-фазные	Электронные регуляторы напряжения, 3-фазные
➤ Страница 558	➤ Страница 596	➤ Страница 591	➤ Страница 578

Направление воздушного потока V

Конструктивное исполнение K – решетка, крепящаяся в осевом направлении, для короткого растреба E



FE2owlet

для однофазной сети, 4-полюсный

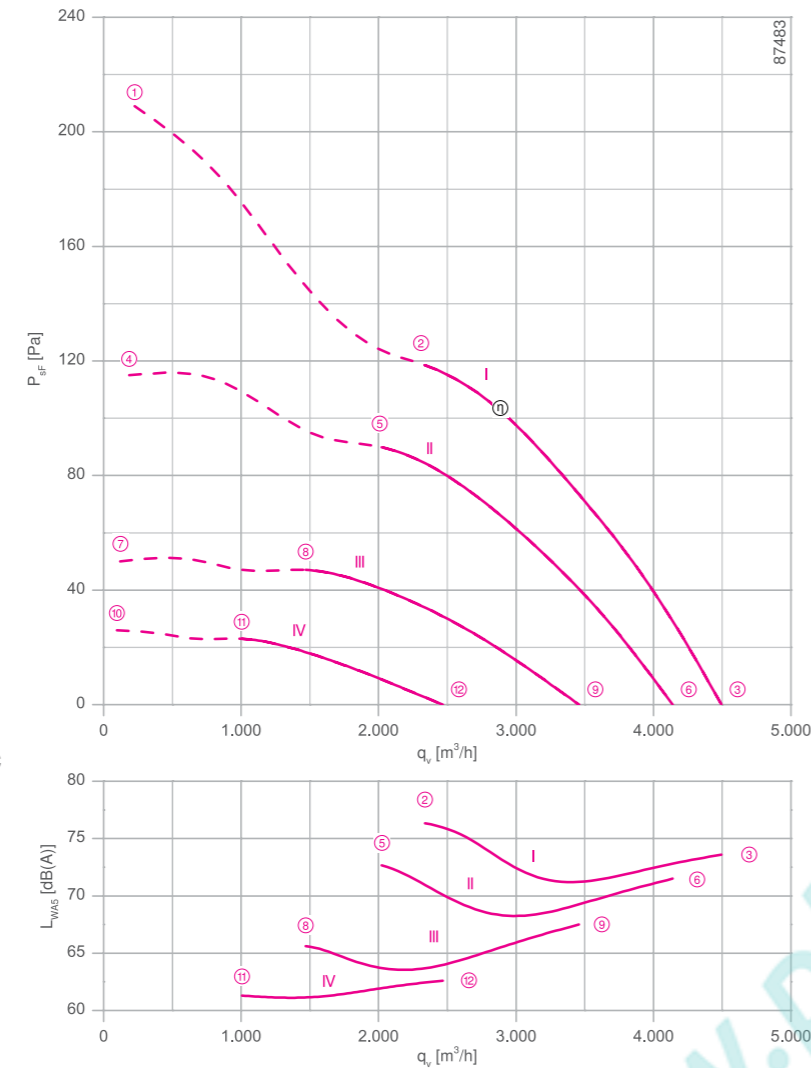
FN042-4E



Описание

Тип двигателя: АС
Номинальное напряжение U: 1-фазный 230 В±10 %*
Номинальная частота f: 50 Гц* (характеристики для частоты 60 Гц предоставляются по запросу)
Потребляемая мощность P: 0,32 кВт*
Номинальный ток I: 1,45 А*
Номинальная частота вращения n: 1340 мин⁻¹*
Пусковой ток I_п: 3,60 А
Повышение тока ΔI: 15 %
Фазосдвигающий конденсатор C_{400 В}: 6 мкФ
Класс нагревостойкости изоляции: THCL 155*
Мин. допустимая температура перемещаемой среды t_{R(min)}: -25 °С
Макс. допустимая температура перемещаемой среды t_{R(max)}: 55 °С
Электрическое подключение: Клеммная коробка
Количество лопастей рабочего колеса: 7
Степень защиты: IP44
Защита электродвигателя: Контакт теплового реле
Лопасты: Высокопрочный композитный материал, без лакокрасочного покрытия, цвет черный
Ротор: Алюминий, однослойное лакокрасочное покрытие, цвет черный
Соответствие: EгР 2013, CE
Характеристики согласно требованиям директивы EгР
КПД η_{всас}: 26,7 %
Эффективность: N_{факт} = 36,6 / N_{ставка} = 36%**
* Данные, указанные на заводской табличке
** EгР 2013

Рабочие характеристики



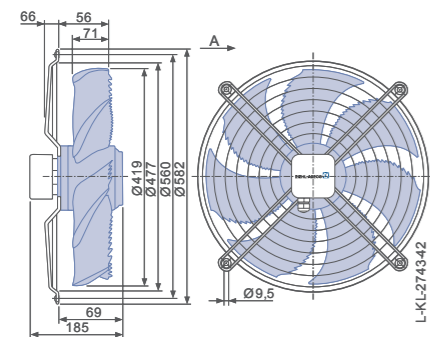
➤ Схема электрических соединений
для вентиляторов с направлением воздушного потока „V“ 1360-104XA
для вентиляторов с направлением воздушного потока „А“ 1360-104XB

➤ Компоненты Страница 524

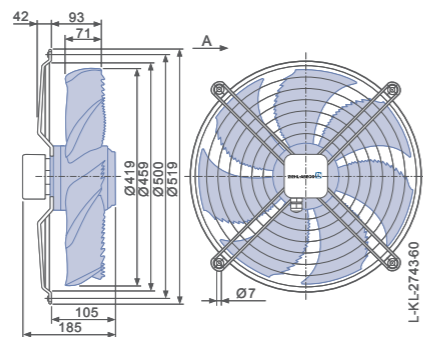
Размеры, мм

Направление воздушного потока А

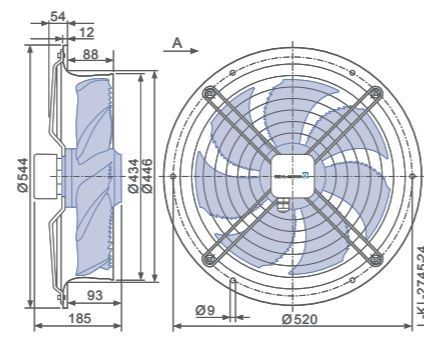
Конструктивное исполнение W – решетка, крепящаяся в осевом направлении, для короткого растреба E



Конструктивное исполнение D – решетка, крепящаяся в осевом направлении, для полного растреба Q или L



Конструктивное исполнение L – монтажное кольцо с полным растребом



Технические характеристики

Тип	Рабочие характеристики	Напряжение		Рабочая точка		Ток		Потребляемая мощность P ₁ [Вт]	Частота вращения n [мин ⁻¹]	Уровень звуковой мощности на стороне всасывания L _{was} [дБ]
		U [В]				I [А]				
FN042-4E_2F_7P1	I	230		①	1.80	400	1270			
		230		②	1.45	320	1340	76		
		230		③	1.25	260	1390	74		
	II	170		④	2.00	330	940			
		170		⑤	1.60	270	1160	73		
		170		⑥	1.25	210	1280	72		
	III	135		⑦	1.85	240	620			
		135		⑧	1.70	220	840	66		
		135		⑨	1.45	190	1080	68		
	IV	110		⑩	1.55	160	450			
		110		⑪	1.50	160	590	61		
		110		⑫	1.45	150	770	63		

* Данные, указанные на заводской табличке

Данные для заказа вентилятора

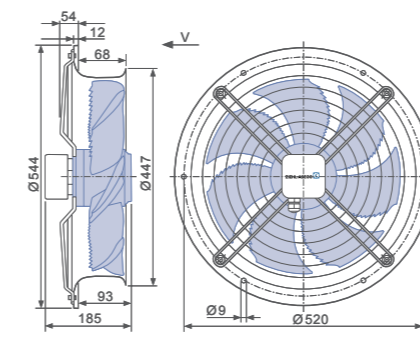
Тип	Направление воздушного потока А				Направление воздушного потока V
	W	D	L	H	I
Тип	FN042-4EW.2F.A7P1	FN042-4ED.2F.A7P1	FN042-4EL.2F.A7P1	FN042-4EH.2F.V7P1	FN042-4EI.2F.V7P1
Артикул №	155766	155764	155765	155769	155768
Масса, кг	6.20	5.90	8.50	8.20	5.90

Устройства управления

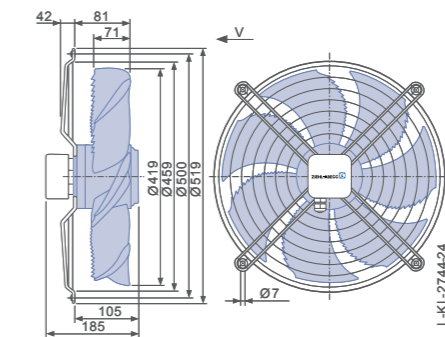
1-фазные преобразователи частоты Fcontrol	Устройства защиты электродвигателей, 1-фазные	Трансформаторные регуляторы, 1-фазные	Электронные регуляторы напряжения, 1-фазные
➤ Страница 552	➤ Страница 596	➤ Страница 587	➤ Страница 562

Направление воздушного потока V

Конструктивное исполнение H – монтажное кольцо с полным растребом



Конструктивное исполнение I – решетка, крепящаяся в осевом направлении к фланцу полного растреба монтажных колец L и H или пластины Q



FE2owlet

для однофазной сети, 6-полюсный

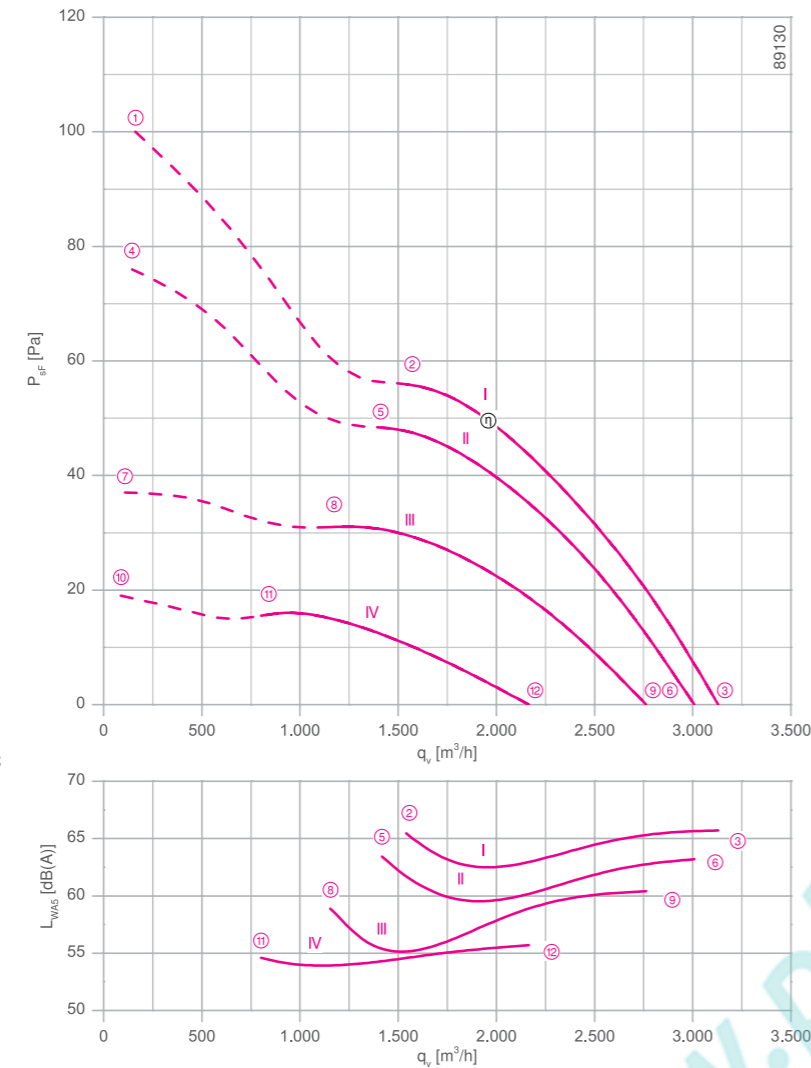
FN042-6E



Описание

Тип двигателя: АС
Номинальное напряжение U: 1-фазный 230 В±10 %*
Номинальная частота f: 50 Гц* (характеристики для частоты 60 Гц предоставляются по запросу)
Потребляемая мощность P: 0,14 кВт*
Номинальный ток I: 0,62 А*
Номинальная частота вращения n: 940 мин⁻¹*
Пусковой ток I_п: 1,20 А
Повышение тока ΔI: 0 %
Фазосдвигающий конденсатор C_{400В}: 5 мкФ
Класс нагревостойкости изоляции: THCL 155*
Мин. допустимая температура перемещаемой среды t_{R(min)}: -25 °С
Макс. допустимая температура перемещаемой среды t_{R(max)}: 70 °С
Электрическое подключение: Клеммная коробка
Количество лопастей рабочего колеса: 7
Степень защиты: IP 54
Защита электродвигателя: Контакт теплового реле
Лопасты: Высокопрочный композитный материал, без лакокрасочного покрытия, цвет черный
Ротор: Алюминий, однослойное лакокрасочное покрытие, цвет черный
Соответствие: CE
Характеристики согласно требованиям директивы EHP
Не подпадает под действие директивы EHP (P_i < 125 W)
* Данные, указанные на заводской табличке

Рабочие характеристики



Измерено в соответствии с типом установки А в полном растребе и без защитной решетки согласно ISO 5801.

➤ Схема электрических соединений
для вентиляторов с направлением воздушного потока „V“ 1360-104XA
для вентиляторов с направлением воздушного потока „А“ 1360-104XB

➤ Компоненты
Страница 524

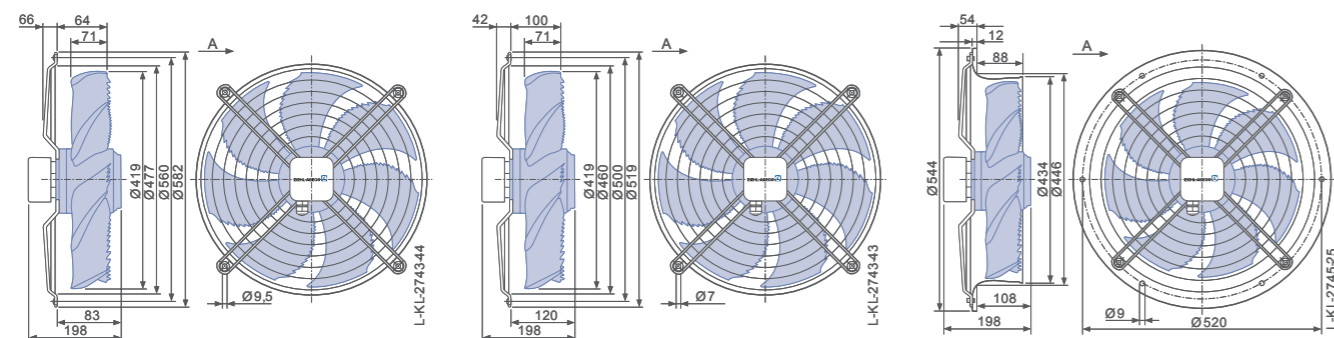
Размеры, мм

Направление воздушного потока А

Конструктивное исполнение W – решетка, крепящаяся в осевом направлении, для короткого растреба E

Конструктивное исполнение D – решетка, крепящаяся в осевом направлении, для полного растреба Q или L

Конструктивное исполнение L – монтажное кольцо с полным растребом



Технические характеристики

Тип	Рабочие характеристики	Напряжение		Рабочая точка		Ток		Потребляемая мощность P _i [Вт]	Частота вращения n [мин ⁻¹]	Уровень звуковой мощности на стороне всасывания L _{w,as} [дБ]
		U [В]				I [А]				
FN042-6E_0F_7P1	I	230	①	0,68	150	910				
		230	②	0,62	140	940		66		
		230	③	0,56	130	950		66		
	II	170	④	0,66	110	800				
		170	⑤	0,56	95	870		63		
		170	⑥	0,48	80	920		63		
	III	135	⑦	0,62	85	560				
		135	⑧	0,58	75	700		59		
		135	⑨	0,48	65	850		60		
	IV	110	⑩	0,54	55	400				
		110	⑪	0,52	55	490		55		
		110	⑫	0,48	55	670		56		

* Данные, указанные на заводской табличке

Данные для заказа вентилятора

Тип	Направление воздушного потока А				Направление воздушного потока V
	W	D	L	H	I
Тип	FN042-6EW.0F.A7P1	FN042-6ED.0F.A7P1	FN042-6EL.0F.A7P1	FN042-6EH.0F.V7P1	FN042-6EI.0F.V7P1
Артикул №	155780	155778	155779	155783	155782
Масса, кг	5.70	5.30	8.00	7.70	5.30

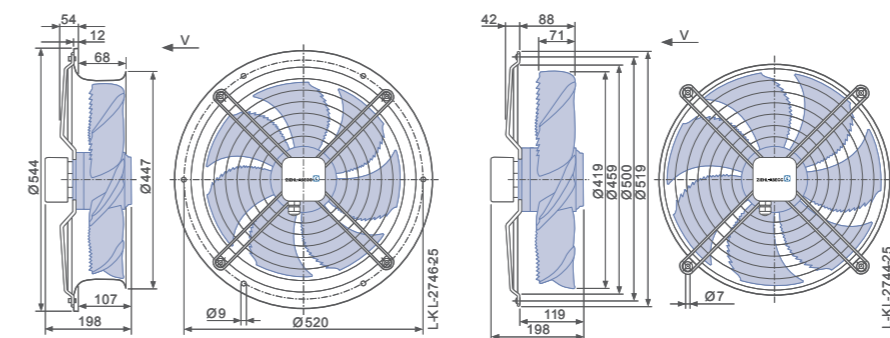
Устройства управления

1-фазные преобразователи частоты Fcontrol	Устройства защиты электродвигателей, 1-фазные	Трансформаторные регуляторы, 1-фазные	Электронные регуляторы напряжения, 1-фазные
➤ Страница 552	➤ Страница 596	➤ Страница 587	➤ Страница 562

Направление воздушного потока V

Конструктивное исполнение H – монтажное кольцо с полным растребом

Конструктивное исполнение I – решетка, крепящаяся в осевом направлении к фланцу полного растреба монтажных колец L и H или пластины Q



FE2owlet

для трехфазной сети, 4-4-полюсный

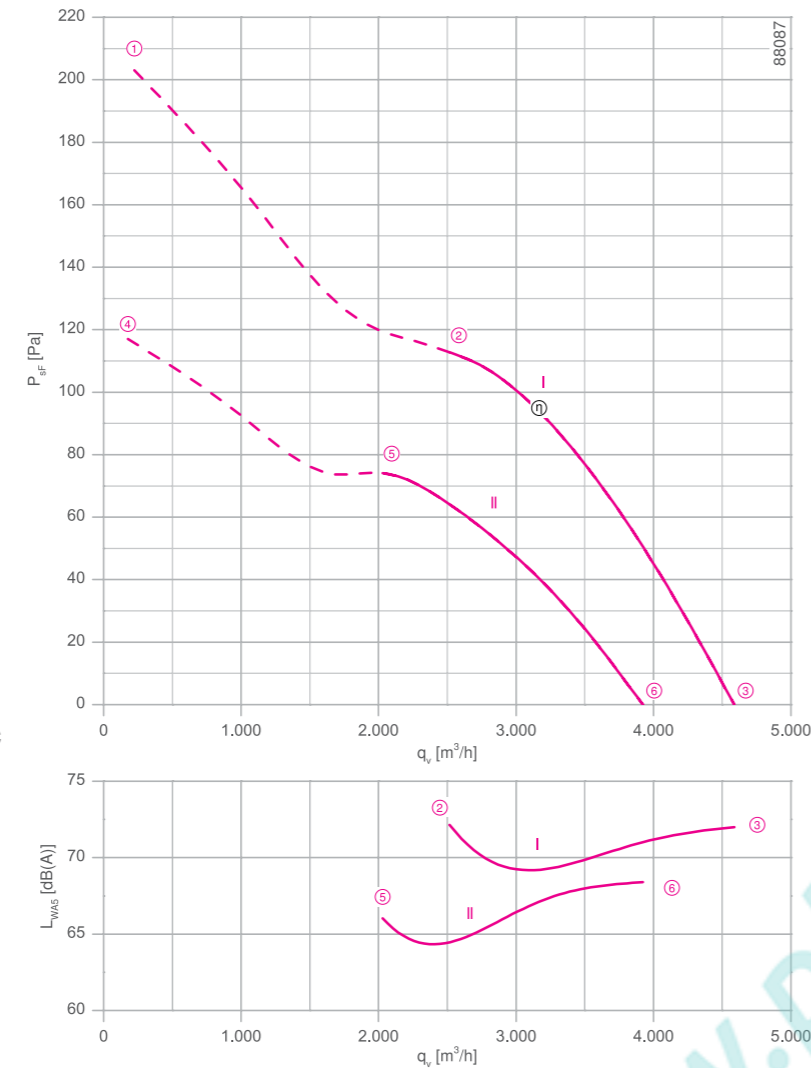
FN042-VD



Описание

Тип двигателя: АС
Номинальное напряжение U: 3-фазный 400 В (Δ/Y) ±10 %
Номинальная частота f: 50 Гц* (характеристики для частоты 60 Гц предоставляются по запросу)
Потребляемая мощность P: 0,28/0,19 кВт*
Номинальный ток I: 0,58/0,31 А*
Номинальная частота вращения n: 1340/1080 мин⁻¹*
Пусковой ток I_п: 1,90 А / 0,65 А
Повышение тока ΔI: 0 %
Класс нагревостойкости изоляции: THCL 155*
Мин. допустимая температура перемещаемой среды t_{р(мин)}: -40 °С
Макс. допустимая температура перемещаемой среды t_{р(макс)}: 70 °С
Электрическое подключение: Клемная коробка
Количество лопастей рабочего колеса: 7
Степень защиты: IP44
Защита электродвигателя: Контакт теплового реле
Лопасты: Высокопрочный композитный материал, без лакокрасочного покрытия, цвет черный
Ротор: Алюминий, однослойное лакокрасочное покрытие, цвет черный
Соответствие: EгP 2015, CE
Характеристики согласно требованиям директивы EгP
КПД η_{макс}: 31.3 %
Эффективность: N_{факт.} = 41.2 / N_{установка} = 40**
* Данные, указанные на заводской табличке
**EгP 2015

Рабочие характеристики



Измерено в соответствии с типом установки А в полном растребе и без защитной решетки согласно ISO 5801.

➤ Схема электрических соединений
для вентиляторов с направлением воздушного потока „V“ 1360-108XA
для вентиляторов с направлением воздушного потока „А“ 1360-108XB

Страница 608

➤ Компоненты
Страница 524

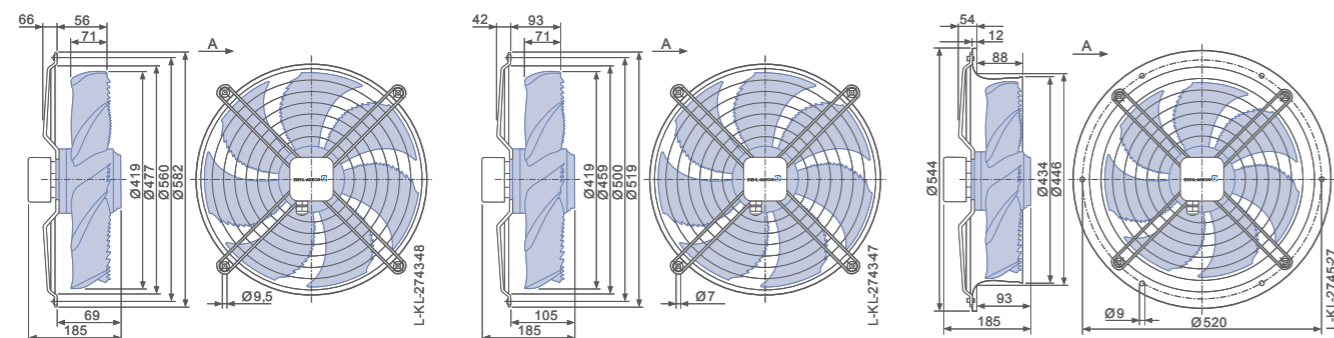
Размеры, мм

Направление воздушного потока А

Конструктивное исполнение W – решетка, крепящаяся в осевом направлении, для короткого растреба E

Конструктивное исполнение D – решетка, крепящаяся в осевом направлении, для полного растреба Q или L

Конструктивное исполнение L – монтажное кольцо с полным растребом



Технические характеристики

Тип	Схема соединения	Рабочие характеристики	Напряжение U [В]	Рабочая точка	Ток I [А]	Потребляемая мощность P ₁ [Вт]	Частота вращения n [мин ⁻¹]	Уровень звуковой мощности на стороне всасывания L _{w,as} [дБ]
FN042-VD_2F_7P1	Δ	I	400	①	0.64	350	1290	
			400*	②	0.58*	280*	1340*	72
			400	③	0.52	220	1380	72
	Y	II	400	④	0.36	220	980	
			400*	⑤	0.31*	190*	1080*	66
			400	⑥	0.26	160	1190	68

* Данные, указанные на заводской табличке

Данные для заказа вентилятора

Тип	Направление воздушного потока А				Направление воздушного потока V
	W	D	L	H	I
Тип	FN042-VDW.2F.A7P1	FN042-VDD.2F.A7P1	FN042-VDL.2F.A7P1	FN042-VDH.2F.V7P1	FN042-VDI.2F.V7P1
Артикул №	155773	155771	155772	155776	155775
Масса, кг	6.20	5.90	8.50	8.20	5.90

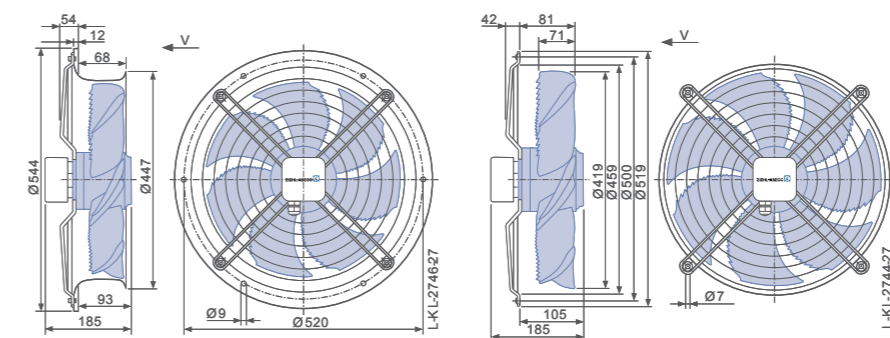
Устройства управления

3-фазные преобразователи частоты Fcontrol	Устройства защиты электродвигателей, 3-фазные	Трансформаторные регуляторы, 3-фазные	Электронные регуляторы напряжения, 3-фазные
➤ Страница 558	➤ Страница 596	➤ Страница 591	➤ Страница 578

Направление воздушного потока V

Конструктивное исполнение H – монтажное кольцо с полным растребом

Конструктивное исполнение I – решетка, крепящаяся в осевом направлении к фланцу полного растреба монтажных колец L и H или пластины Q



FE2owlet

для трехфазной сети, 6-6-полюсный

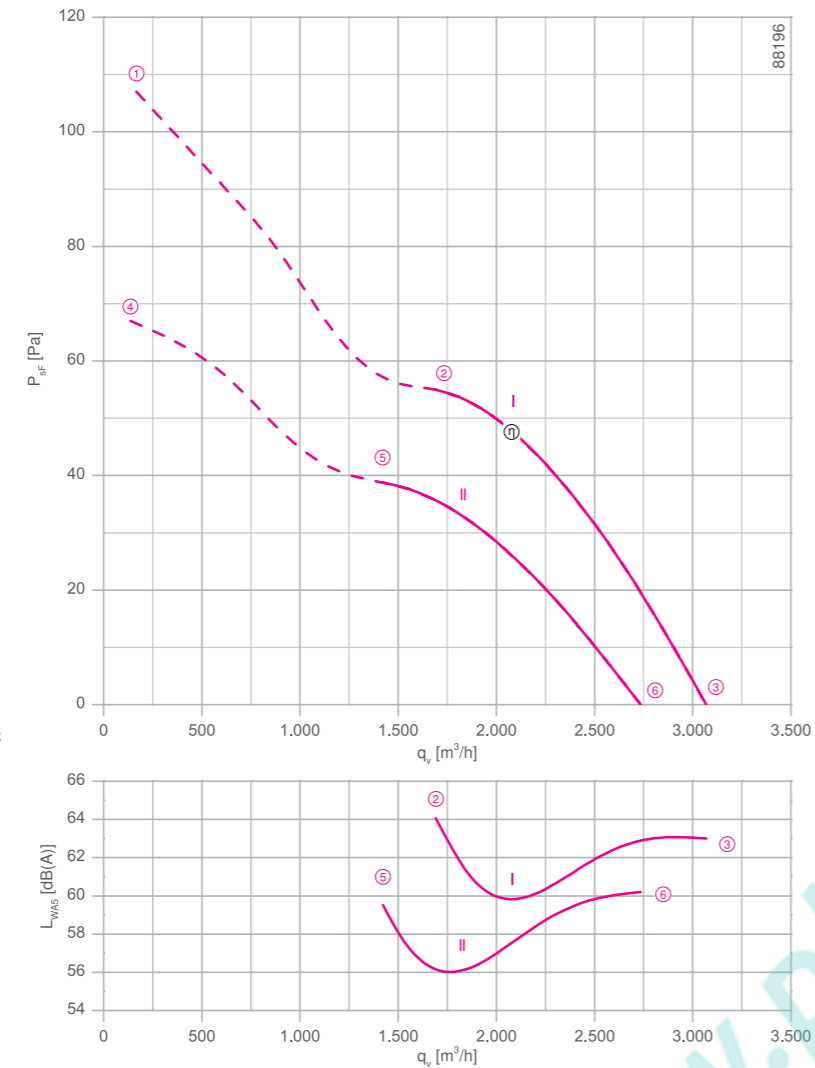
FN042-SD



Описание

Тип двигателя: АС
Номинальное напряжение U: 3-фазный 400 В (Δ/У) ±10 %
Номинальная частота f: 50 Гц* (характеристики для частоты 60 Гц предоставляются по запросу)
Потребляемая мощность P: 0,13/0,08 кВт*
Номинальный ток I: 0,35/0,15 А*
Номинальная частота вращения n: 920/780 мин⁻¹*
Пусковой ток I_п: 0,85 А / 0,26 А
Повышение тока ΔI: 0 %
Класс нагревостойкости изоляции: THCL 155*
Мин. допустимая температура перемещаемой среды t_{р(мин)}: -40 °С
Макс. допустимая температура перемещаемой среды t_{р(макс)}: 70 °С
Электрическое подключение: Клемная коробка
Количество лопастей рабочего колеса: 7
Степень защиты: IP44
Защита электродвигателя: Контакт теплового реле
Лопасты: Высокопрочный композитный материал, без лакокрасочного покрытия, цвет черный
Ротор: Алюминий, однослойное лакокрасочное покрытие, цвет черный
Соответствие: CE
Характеристики согласно требованиям директивы EгP
Не подпадает под действие директивы EгP (P₁ < 125 W)
* Данные, указанные на заводской табличке

Рабочие характеристики



Измерено в соответствии с типом установки А в полном растребе и без защитной решетки согласно ISO 5801.

➤ Схема электрических соединений
для вентиляторов с направлением воздушного потока „V“
для вентиляторов с направлением воздушного потока „А“

Страница 608
1360-108XA
1360-108XB

➤ Компоненты
Страница 524

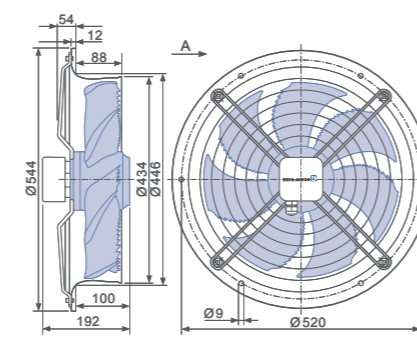
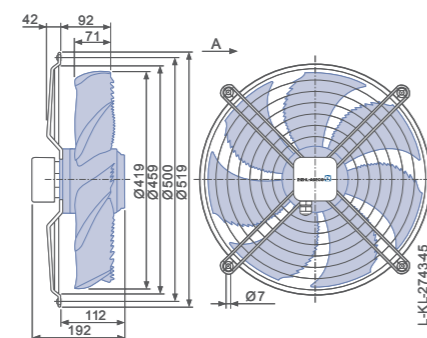
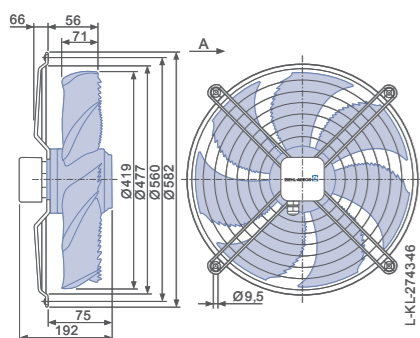
Размеры, мм

Направление воздушного потока А

Конструктивное исполнение W – решетка, крепящаяся в осевом направлении, для короткого растреба E

Конструктивное исполнение D – решетка, крепящаяся в осевом направлении, для полного растреба Q или L

Конструктивное исполнение L – монтажное кольцо с полным растребом



Технические характеристики

Тип	Схема соединения	Рабочие характеристики	Напряжение U [В]	Рабочая точка	Ток I [А]	Потребляемая мощность P ₁ [Вт]	Частота вращения n [мин ⁻¹]	Уровень звуковой мощности на стороне всасывания L _{was} [дБ]
FN042-SD_2C_7P1	Δ	I	400	①	0.37	150	890	
			400*	②	0.35*	130*	920*	64
			400	③	0.35	100	940	63
	Y	II	400	④	0.17	90	700	
			400*	⑤	0.15*	75*	780*	60
			400	⑥	0.13	60	850	60

* Данные, указанные на заводской табличке

Данные для заказа вентилятора

Тип	Направление воздушного потока А				Направление воздушного потока V
	W	D	L	H	I
Тип	FN042-SDW.2C.A7P1	FN042-SDD.2C.A7P1	FN042-SDL.2C.A7P1	FN042-SDH.2C.V7P1	FN042-SDI.2C.V7P1
Артикул №	155787	155785	155786	155790	155789
Масса, кг	5.50	5.10	7.80	7.00	5.10

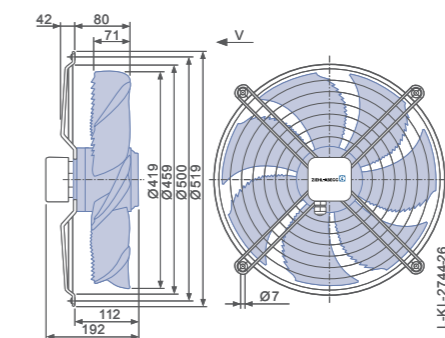
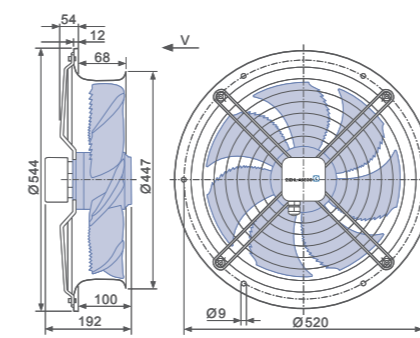
Устройства управления

3-фазные преобразователи частоты Fcontrol	Устройства защиты электродвигателей, 3-фазные	Трансформаторные регуляторы, 3-фазные	Электронные регуляторы напряжения, 3-фазные
➤ Страница 558	➤ Страница 596	➤ Страница 591	➤ Страница 578

Направление воздушного потока V

Конструктивное исполнение H – монтажное кольцо с полным растребом

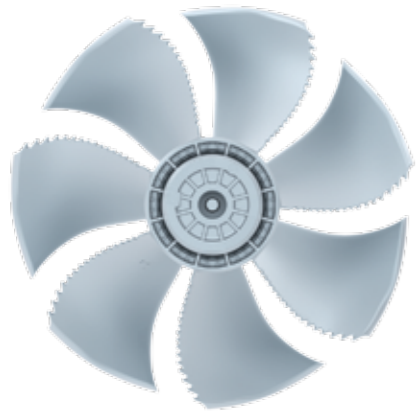
Конструктивное исполнение I – решетка, крепящаяся в осевом направлении к фланцу полного растреба монтажных колец L и H или пластины Q



FE2owlet

для однофазной сети, 4-полюсный

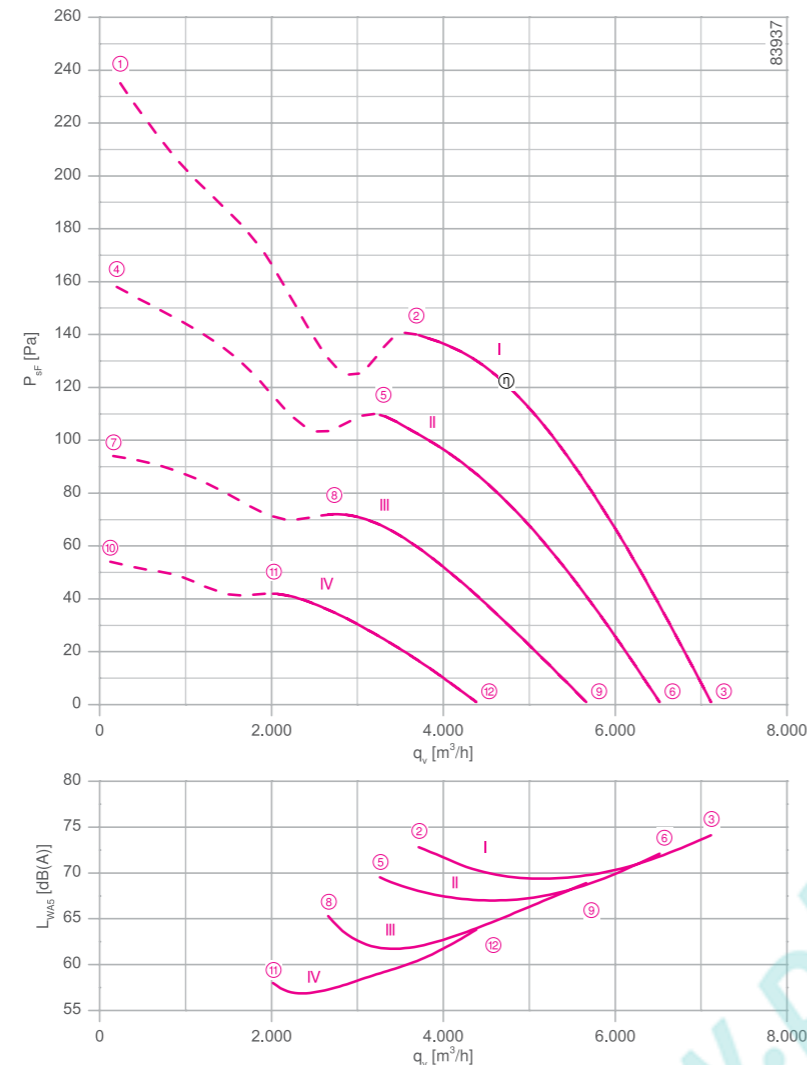
FN045-4E



Описание

Тип двигателя: АС
Номинальное напряжение U: 1-фазный 230 В±10 %*
Номинальная частота f: 50 Гц* (характеристики для частоты 60 Гц предоставляются по запросу)
Потребляемая мощность P: 0,56 кВт*
Номинальный ток I: 2,50 А*
Номинальная частота вращения n: 1320 мин⁻¹*
Пусковой ток I_п: 6,50 А
Повышение тока ΔI: 5 %
Фазосдвигающий конденсатор C_{400 В}: 14 мкФ
Класс нагревостойкости изоляции: THCL 155*
Мин. допустимая температура перемещаемой среды t_{R(мин)}: -25 °С
Макс. допустимая температура перемещаемой среды t_{R(макс)}: 70 °С
Электрическое подключение: Клемная коробка
Количество лопастей рабочего колеса: 7
Степень защиты: IP 54
Защита электродвигателя: Контакт теплового реле
Лопасты: Алюминий, без лакокрасочного покрытия
Ротор: Алюминий, без лакокрасочного покрытия
Соответствие: EгP 2013, CE
Характеристики согласно требованиям директивы EгP
КПД η_{всас.}: 30.1 %
Эффективность: N_{всас.} = 38.1 / N_{ставка} = 36**
* Данные, указанные на заводской табличке
** EгP 2013

Рабочие характеристики



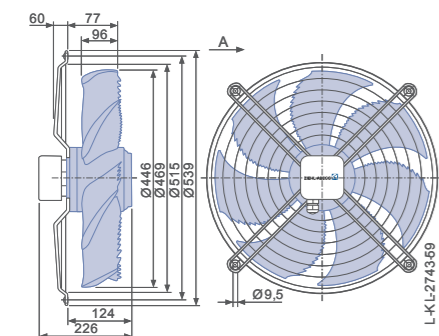
➤ Схема электрических соединений
для вентиляторов с направлением воздушного потока „V“ 1360-104XA
для вентиляторов с направлением воздушного потока „А“ 1360-104XB

➤ Компоненты
Страница 524

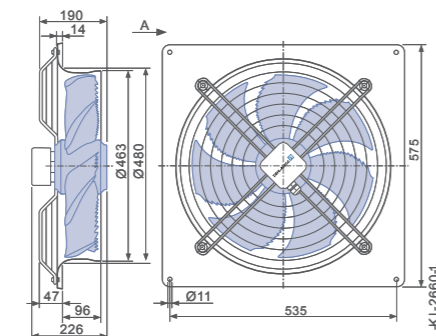
Размеры, мм

➔ Направление воздушного потока А

Конструктивное исполнение W – решетка, крепящаяся в осевом направлении, для короткого растреба E

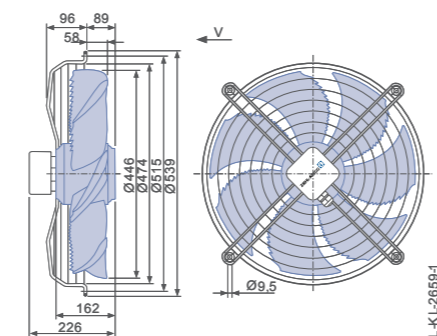


Конструктивное исполнение Q – квадратная монтажная пластина с полным растребом



➔ Направление воздушного потока V

Конструктивное исполнение K – решетка, крепящаяся в осевом направлении, для короткого растреба E



Технические характеристики

Тип	Рабочие характеристики	Напряжение U [В]	Рабочая точка	Ток I [А]	Потребляемая мощность P ₁ [Вт]	Частота вращения n [мин ⁻¹]	Уровень звуковой мощности на стороне всасывания L _{was} [дБ]
FN045-4E_4I_7P1	I	230	①	2.90	660	1260	
		230	②	2.50	560	1320	73
		230	③	2.20	480	1360	74
	II	170	④	3.00	500	1040	
		170	⑤	2.60	440	1170	70
		170	⑥	2.30	380	1250	72
	III	135	⑦	2.90	360	800	
		135	⑧	2.60	340	960	65
		135	⑨	2.40	310	1090	69
	IV	110	⑩	2.50	250	600	
		110	⑪	2.40	240	720	58
		110	⑫	2.20	230	850	64

* Данные, указанные на заводской табличке

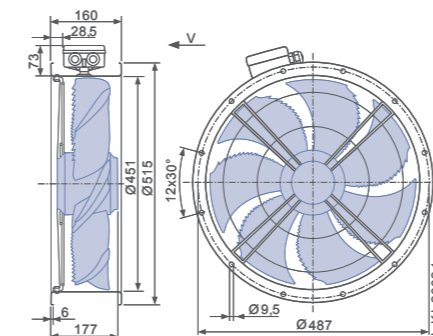
Данные для заказа вентилятора

Тип	➔ Направление воздушного потока А			➔ Направление воздушного потока V		
	W	Q	K	F (без защитной решетки)	F (с защитной решеткой)	Q
Тип	FN045-4EW.4I.A7P1	FN045-4EQ.4I.A7P1	FN045-4EK.4I.V7P1	FN045-4EF.4I.V7P1	FN045-4EF.4I.V7P1	FN045-4EQ.4I.V7P1
Артикул №	155525	140107	140111	140119	140539	140115
Масса, кг	12.60	16.20	12.60	15.70	16.10	16.00

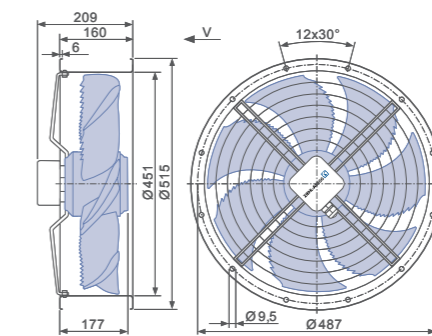
Устройства управления

1-фазные преобразователи частоты Fcontrol	Устройства защиты электродвигателей, 1-фазные	Трансформаторные регуляторы, 1-фазные	Электронные регуляторы напряжения, 1-фазные
➤ Страница 552	➤ Страница 596	➤ Страница 587	➤ Страница 562

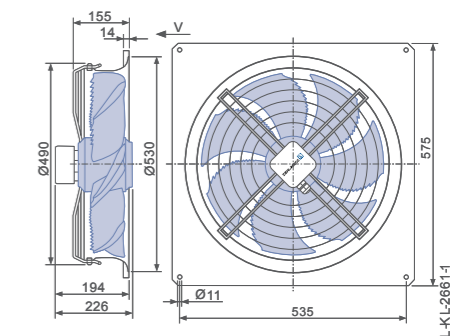
Конструктивное исполнение F – обечайка с двумя фланцами, без защитной решетки



Конструктивное исполнение F – обечайка с двумя фланцами, с защитной решеткой



Конструктивное исполнение Q – квадратная монтажная пластина с полным растребом



FE2owlet

для однофазной сети, 4-полюсный

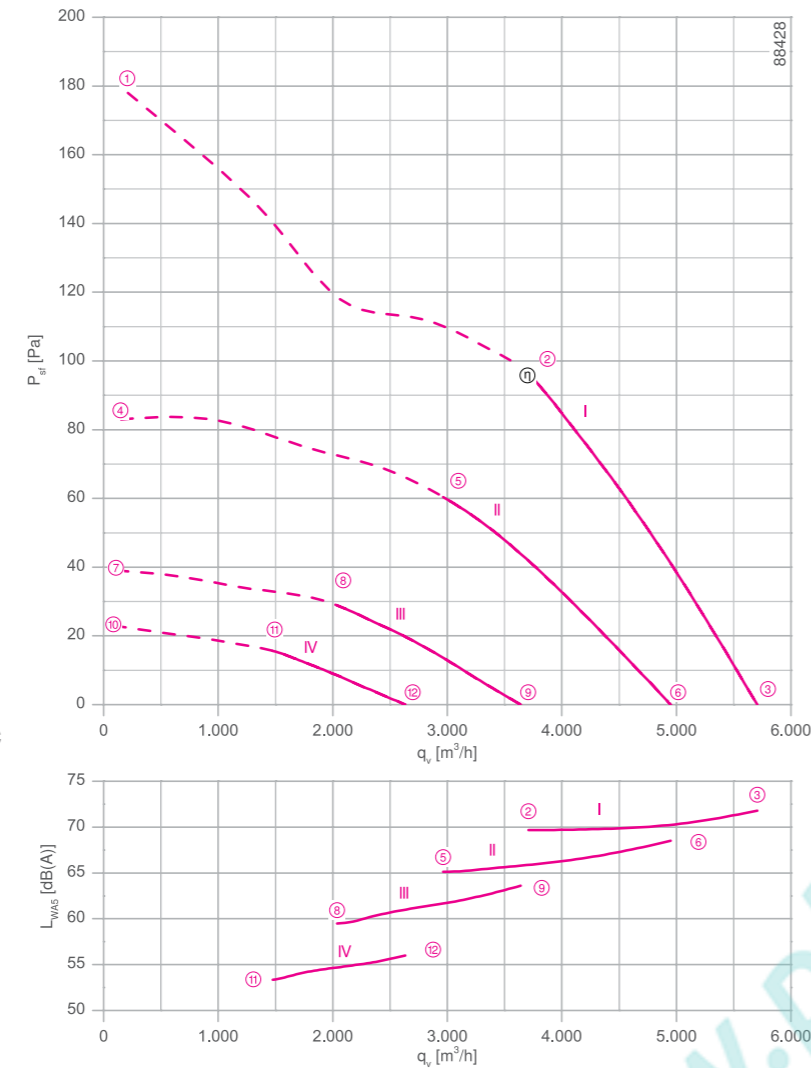
FN045-4E



Описание

Тип двигателя: АС
Номинальное напряжение U: 1-фазный 230 В±10 %*
Номинальная частота f: 50 Гц*
Потребляемая мощность P: 0,39 кВт*
Номинальный ток I: 1,75 А*
Номинальная частота вращения n: 1290 мин⁻¹*
Пусковой ток I_п: 3,60 А
Повышение тока ΔI: 10 %
Фазосдвигающий конденсатор C_{400 В}: 7 мкФ
Класс нагревостойкости изоляции: THCL 155*
Мин. допустимая температура перемещаемой среды t_{р(мин)}: -25 °С
Макс. допустимая температура перемещаемой среды t_{р(макс)}: 55 °С
Электрическое подключение: Клемная коробка
Количество лопастей рабочего колеса: 7
Степень защиты: IP44
Защита электродвигателя: Контакт теплового реле
Лопасты: Высокопрочный композитный материал, без лакокрасочного покрытия, цвет черный
Ротор: Алюминий, однослойное лакокрасочное покрытие, цвет черный
Соответствие: EгP 2013, CE
Характеристики согласно требованиям директивы EгP
КПД η_{мех}: 27.3 %
Эффективность: N_{факт.} = 36.2 / N_{установка} = 36**
* Данные, указанные на заводской табличке
** EгP 2013

Рабочие характеристики



Измерено в соответствии с типом установки А в полном растребе и без защитной решетки согласно ISO 5801.

➤ Схема электрических соединений
для вентиляторов с направлением воздушного потока „V“ 1360-104XA
для вентиляторов с направлением воздушного потока „А“ 1360-104XB

➤ Компоненты
Страница 524

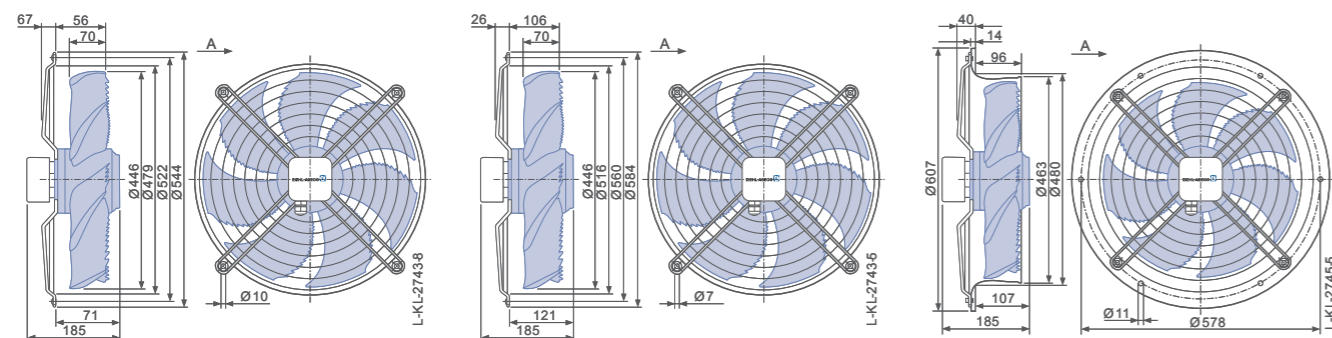
Размеры, мм

Направление воздушного потока А

Конструктивное исполнение W – решетка, крепящаяся в осевом направлении, для короткого растреба E

Конструктивное исполнение D – решетка, крепящаяся в осевом направлении, для полного растреба Q или L

Конструктивное исполнение L – монтажное кольцо с полным растребом



Технические характеристики

Тип	Рабочие характеристики	Напряжение U [В]	Рабочая точка	Ток I [А]	Потребляемая мощность P ₁ [Вт]	Частота вращения n [мин ⁻¹]	Уровень звуковой мощности на стороне всасывания L _{WAS} [дБ]
FN045-4E_2F_7P2	I	230	①	2.10	480	1180	
		230	②	1.75	390	1290	70
		230	③	1.50	330	1340	72
	II	170	④	2.20	360	810	
		170	⑤	1.90	320	1030	65
		170	⑥	1.60	270	1170	69
	III	135	⑦	1.85	240	560	
		135	⑧	1.75	230	710	60
		135	⑨	1.65	220	870	64
	IV	110	⑩	1.55	160	430	
		110	⑪	1.55	160	530	53
		110	⑫	1.50	160	630	56

* Данные, указанные на заводской табличке

Данные для заказа вентилятора

Тип	Направление воздушного потока А			Направление воздушного потока V		
	W	D	L	K	H	I
Тип	FN045-4EW.2F.A7P2	FN045-4ED.2F.A7P2	FN045-4EL.2F.A7P2	FN045-4EK.2F.V7P2	FN045-4EH.2F.V7P2	FN045-4EI.2F.V7P2
Артикул №	141711	141709	141710	141715	141714	141713
Масса, кг	6.30	6.10	9.50	6.60	9.50	6.10

Устройства управления

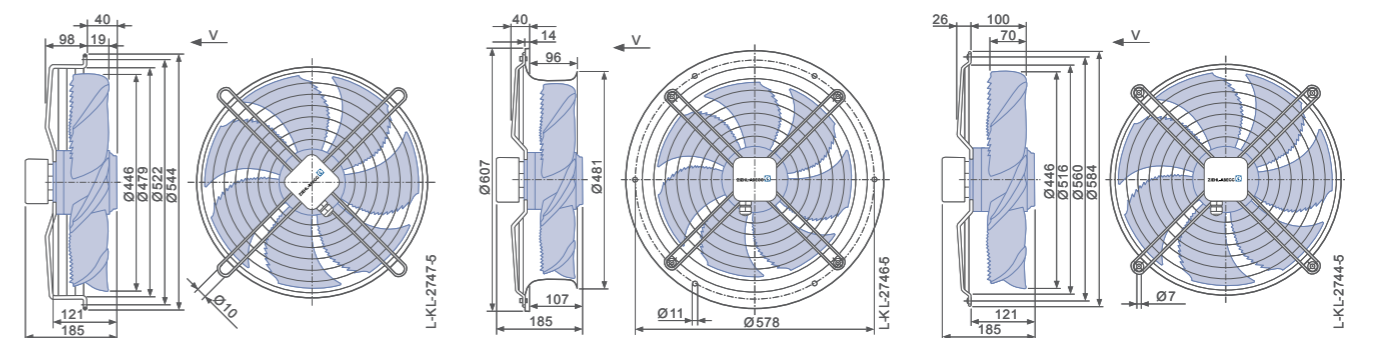
1-фазные преобразователи частоты Fcontrol	Устройства защиты электродвигателей, 1-фазные	Трансформаторные регуляторы, 1-фазные	Электронные регуляторы напряжения, 1-фазные
➤ Страница 552	➤ Страница 596	➤ Страница 587	➤ Страница 562

Направление воздушного потока V

Конструктивное исполнение K – решетка, крепящаяся в осевом направлении, для короткого растреба E

Конструктивное исполнение H – монтажное кольцо с полным растребом

Конструктивное исполнение I – решетка, крепящаяся в осевом направлении к фланцу полного растреба монтажных колец L и H или пластины Q



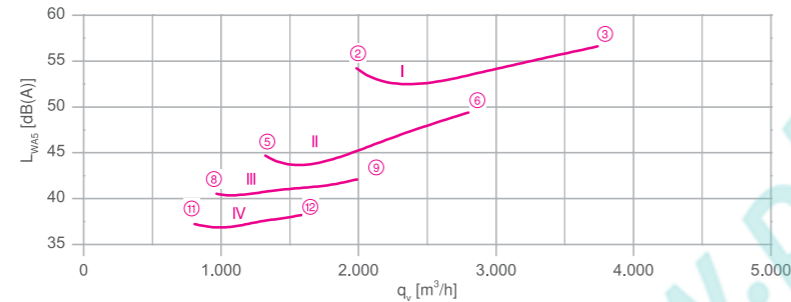
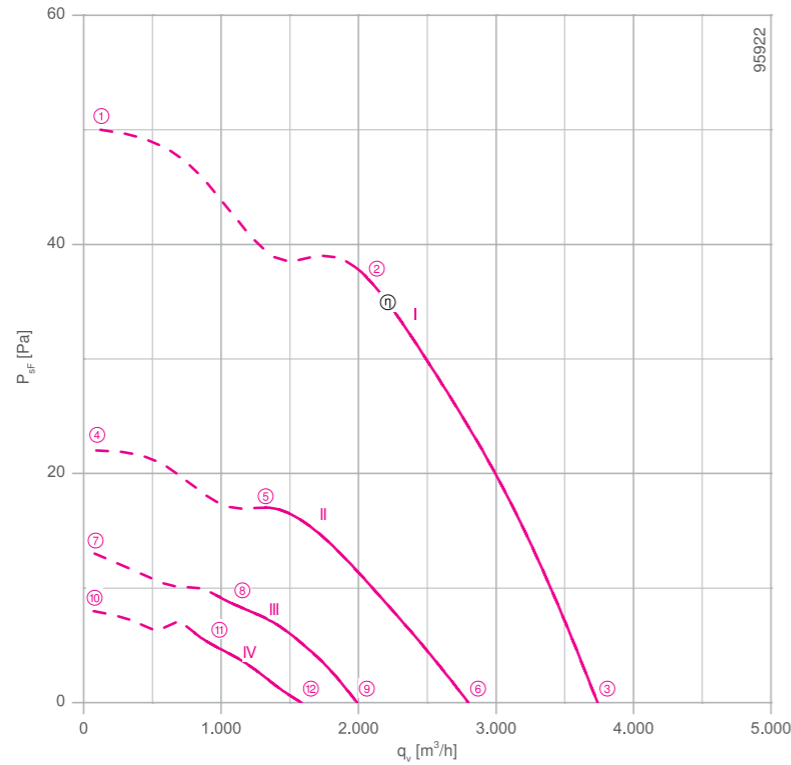
FE2owlet

для однофазной сети, 6-полюсный

FN045-6E



Рабочие характеристики



Измерено в соответствии с типом установки А в полном растребе и без защитной решетки согласно ISO 5801.

Описание

Тип двигателя: АС
Номинальное напряжение U: 1-фазный 230 В±10 %*
Номинальная частота f: 50 Гц* (характеристики для частоты 60 Гц предоставляются по запросу)
Потребляемая мощность P: 0,12 кВт*
Номинальный ток I: 0,50 А*
Номинальная частота вращения n: 700 мин⁻¹*
Пусковой ток I_п: 0,65 А
Повышение тока ΔI: 0 %
Фазосдвигающий конденсатор C_{400 В}: 3 мкФ
Класс нагревостойкости изоляции: THCL 155*
Мин. допустимая температура перемещаемой среды t_{R(min)}: -25 °С
Макс. допустимая температура перемещаемой среды t_{R(max)}: 70 °С
Электрическое подключение: Клемная коробка
Количество лопастей рабочего колеса: 7
Степень защиты: IP44
Защита электродвигателя: Контакт теплового реле
Лопасты: Высокопрочный композитный материал, без лакокрасочного покрытия, цвет черный
Ротор: Алюминий, однослойное лакокрасочное покрытие, цвет черный
Соответствие: CE
Характеристики согласно требованиям директивы EHP
Не подпадает под действие директивы EHP (P_i < 125 W)
* Данные, указанные на заводской табличке

➤ Схема электрических соединений
для вентиляторов с направлением воздушного потока „V“ 1360-104XA
для вентиляторов с направлением воздушного потока „A“ 1360-104XB
Страница 608

➤ Компоненты
Страница 524

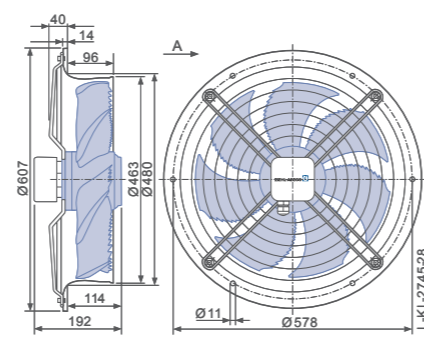
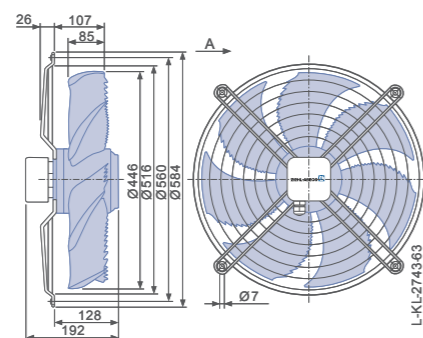
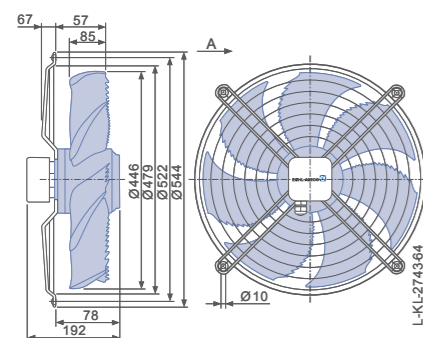
Размеры, мм

Направление воздушного потока А

Конструктивное исполнение W – решетка, крепящаяся в осевом направлении, для короткого растреба E

Конструктивное исполнение D – решетка, крепящаяся в осевом направлении, для полного растреба Q или L

Конструктивное исполнение L – монтажное кольцо с полным растребом



Технические характеристики

Тип	Рабочие характеристики	Напряжение U [В]	Рабочая точка	Ток I [А]	Потребляемая мощность P _i [Вт]	Частота вращения n [мин ⁻¹]	Уровень звуковой мощности на стороне всасывания L _{w as} [дБ]				
								1	2	3	4
FN045-6E_2F_7P3	I	230	1	0.56	130	570					
		230	2	0.50	120	700	54				
		230	3	0.46	100	790	57				
	II	170	4	0.44	75	380					
		170	5	0.42	75	480	45				
		170	6	0.40	70	590	49				
	III	135	7	0.35	48	280					
		135	8	0.35	46	350	40				
		135	9	0.34	46	430	42				
	IV	110	10	0.29	32	220					
		110	11	0.29	32	270	37				
		110	12	0.29	32	330	38				

* Данные, указанные на заводской табличке

Данные для заказа вентилятора

Тип	Направление воздушного потока А			Направление воздушного потока V		
	W	D	L	K	H	I
Тип	FN045-6EW.2F.A7P3	FN045-6ED.2F.A7P3	FN045-6EL.2F.A7P3	FN045-6EK.2F.V7P3	FN045-6EH.2F.V7P3	FN045-6EI.2F.V7P3
Артикул №	160038	160036	160037	160042	160041	160040
Масса, кг	6.30	6.10	9.50	6.50	9.50	6.10

Устройства управления

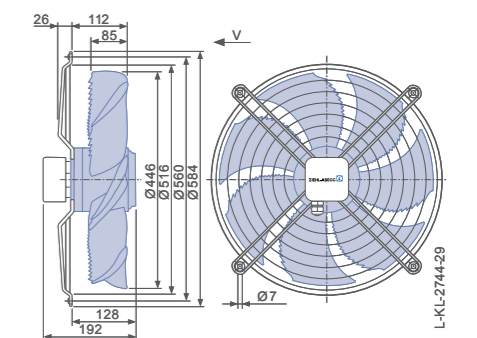
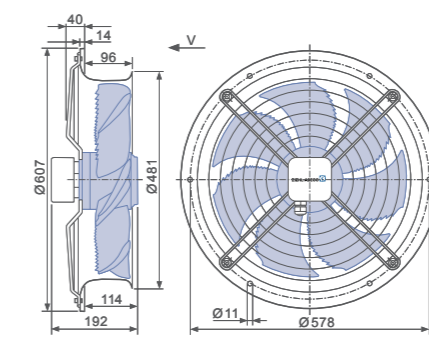
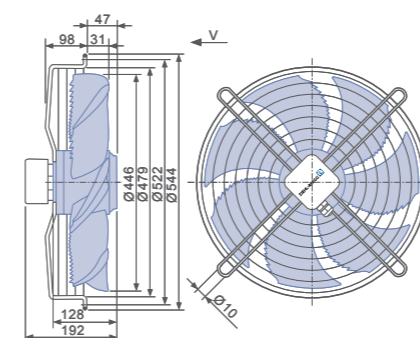
1-фазные преобразователи частоты Fcontrol	Устройства защиты электродвигателей, 1-фазные	Трансформаторные регуляторы, 1-фазные	Электронные регуляторы напряжения, 1-фазные
➤ Страница 552	➤ Страница 596	➤ Страница 587	➤ Страница 562

Направление воздушного потока V

Конструктивное исполнение K – решетка, крепящаяся в осевом направлении, для короткого растреба E

Конструктивное исполнение H – монтажное кольцо с полным растребом

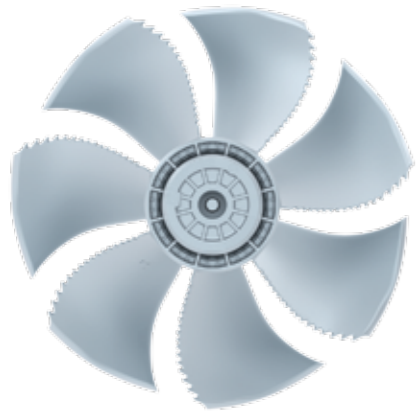
Конструктивное исполнение I – решетка, крепящаяся в осевом направлении к фланцу полного растреба монтажных колец L и H или пластины Q



FE2owlet

для однофазной сети, 6-полюсный

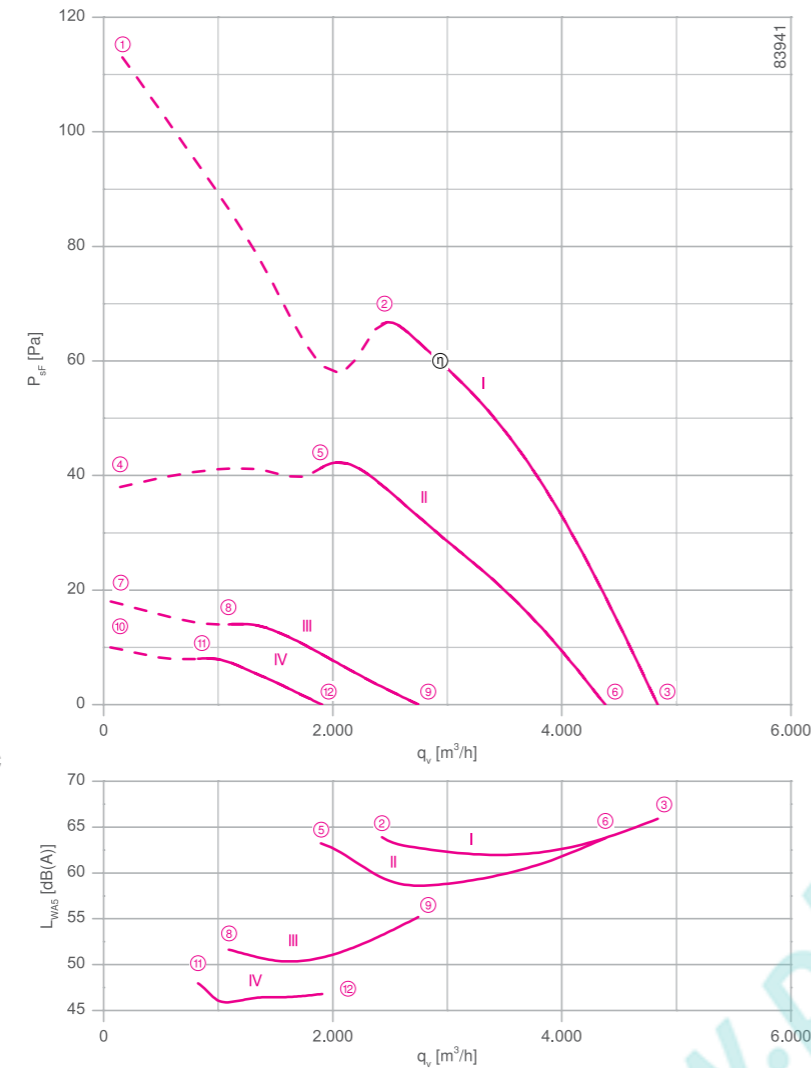
FN045-6E



Описание

Тип двигателя: АС
Номинальное напряжение U: 1-фазный 230 В±10 %*
Номинальная частота f: 50 Гц* (характеристики для частоты 60 Гц предоставляются по запросу)
Потребляемая мощность P: 0,19 кВт*
Номинальный ток I: 0,90 А*
Номинальная частота вращения n: 910 мин⁻¹*
Пусковой ток I_п: 2,00 А
Повышение тока ΔI: 20 %
Фазосдвигающий конденсатор C_{400 В}: 6 мкФ
Класс нагревостойкости изоляции: THCL 155*
Мин. допустимая температура перемещаемой среды t_{Р(мин)}: -25 °С
Макс. допустимая температура перемещаемой среды t_{Р(макс)}: 70 °С
Электрическое подключение: Клемная коробка
Количество лопастей рабочего колеса: 7
Степень защиты: IP 54
Защита электродвигателя: Контакт теплового реле
Лопасты: Алюминий, без лакокрасочного покрытия
Ротор: Алюминий, без лакокрасочного покрытия
Соответствие: EгP 2015, CE
Характеристики согласно требованиям директивы EгP
КПД η_{везд.}: 29,4 %
Эффективность: N_{эф.} = 40,3 / N_{ставка} = 40**
Требуется преобразователь частоты
* Данные, указанные на заводской табличке
** EгP 2015

Рабочие характеристики



Измерено в соответствии с типом установки А в полном растребе и без защитной решетки согласно ISO 5801.

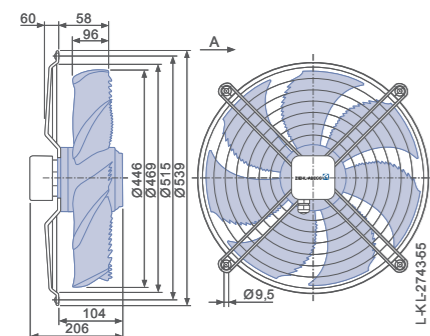
➤ Схема электрических соединений
для вентиляторов с направлением воздушного потока „V“ 1360-104XA
для вентиляторов с направлением воздушного потока „А“ 1360-104XB

➤ Компоненты
Страница 524

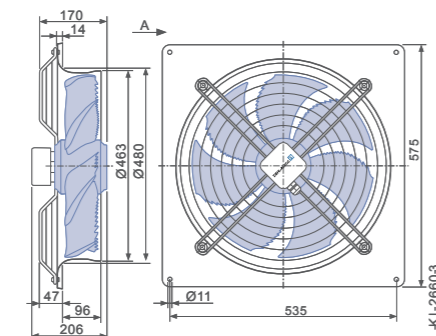
Размеры, мм

➔ Направление воздушного потока А

Конструктивное исполнение W – решетка, крепящаяся в осевом направлении, для короткого растреба E

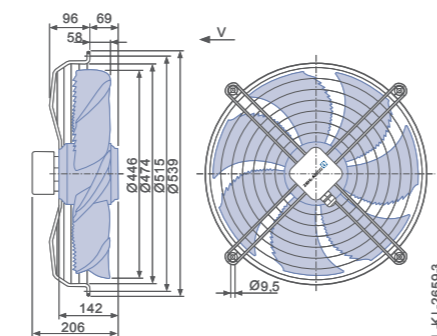


Конструктивное исполнение Q – квадратная монтажная пластина с полным растремом



➔ Направление воздушного потока V

Конструктивное исполнение K – решетка, крепящаяся в осевом направлении, для короткого растреба E



Технические характеристики

Тип	Рабочие характеристики	Напряжение U [В]	Рабочая точка	Ток I [А]	Потребляемая мощность P ₁ [Вт]	Частота вращения n [мин ⁻¹]	Уровень звуковой мощности на стороне всасывания L _{WAS} [дБ]				
								①	②	③	④
FN045-6E_4F_7P1	I	230	①	1.10	230	860					
		230	②	0.90	190	910	64				
		230	③	0.78	160	930	66				
	II	170	④	1.20	170	510					
		170	⑤	0.92	140	810	63				
		170	⑥	0.84	130	840	64				
	III	135	⑦	0.98	100	340					
		135	⑧	0.96	100	470	52				
		135	⑨	0.94	100	530	55				
	IV	110	⑩	0.80	70	260					
		110	⑪	0.78	70	340	48				
		110	⑫	0.78	70	370	47				

* Данные, указанные на заводской табличке

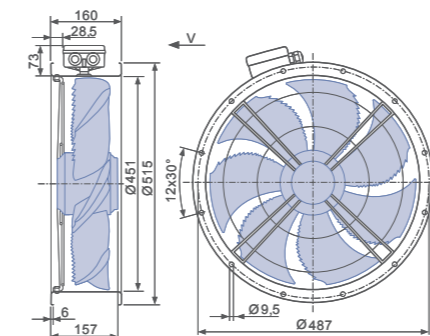
Данные для заказа вентилятора

Тип	➔ Направление воздушного потока А			➔ Направление воздушного потока V		
	W	Q	K	F (без защитной решетки)	F (с защитной решеткой)	Q
Тип	FN045-6EW.4F.A7P1	FN045-6EQ.4F.A7P1	FN045-6EK.4F.V7P1	FN045-6EF.4F.V7P1	FN045-6EF.4F.V7P1	FN045-6EQ.4F.V7P1
Артикул №	155291	140109	140113	140537	140541	140117
Масса, кг	11.00	14.60	11.00	14.20	14.50	14.40

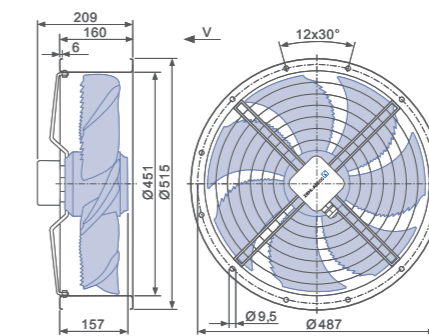
Устройства управления

1-фазные преобразователи частоты Fcontrol	Устройства защиты электродвигателей, 1-фазные	Трансформаторные регуляторы, 1-фазные	Электронные регуляторы напряжения, 1-фазные
➤ Страница 552	➤ Страница 596	➤ Страница 587	➤ Страница 562

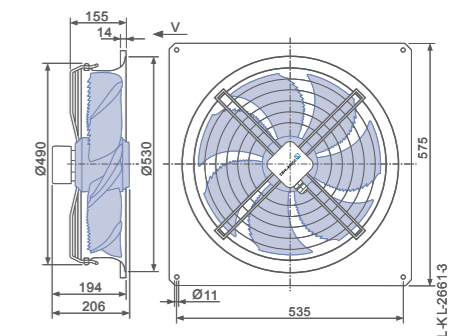
Конструктивное исполнение F – обечайка с двумя фланцами, без защитной решетки



Конструктивное исполнение F – обечайка с двумя фланцами, с защитной решеткой



Конструктивное исполнение Q – квадратная монтажная пластина с полным растремом



FE2owlet

для трехфазной сети, 4-4-полюсный

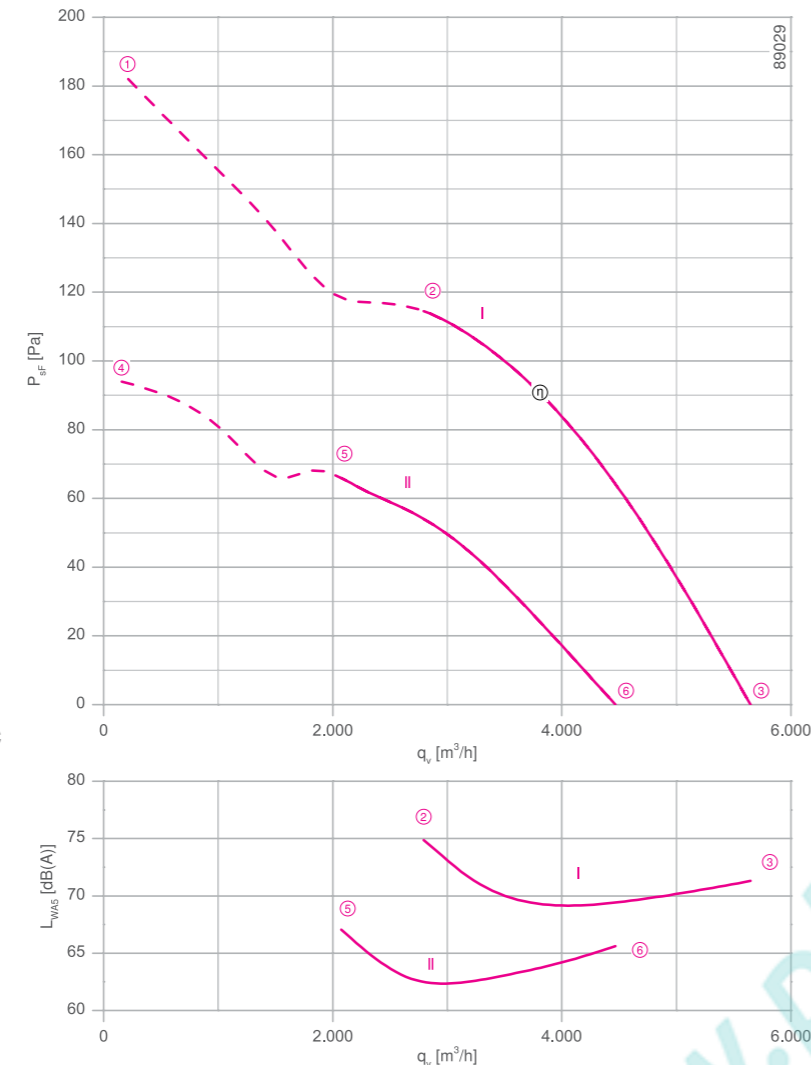
FN045-VD



Описание

Тип двигателя: АС
Номинальное напряжение U: 3-фазный 400 В (Δ/Y) ±10 %*
Номинальная частота f: 50 Гц* (характеристики для частоты 60 Гц предоставляются по запросу)
Потребляемая мощность P: 0,35/0,22 кВт*
Номинальный ток I: 0,64/0,35 А*
Номинальная частота вращения n: 1280/970 мин⁻¹*
Пусковой ток I_п: 1,90 А / 0,65 А
Повышение тока ΔI: 0 %
Класс нагревостойкости изоляции: THCL 155*
Мин. допустимая температура перемещаемой среды t_{р(мин)}: -40 °С
Макс. допустимая температура перемещаемой среды t_{р(макс)}: 70 °С
Электрическое подключение: Клемная коробка
Количество лопастей рабочего колеса: 7
Степень защиты: IP44
Защита электродвигателя: Контакт теплового реле
Лопасты: Высокопрочный композитный материал, без лакокрасочного покрытия, цвет черный
Ротор: Алюминий, однослойное лакокрасочное покрытие, цвет черный
Соответствие: EгP 2015, CE
Характеристики согласно требованиям директивы EгP
КПД η_{макс}: 30.8 %
Эффективность: N_{факт.} = 40.1 / N_{установка} = 40**
Требуется преобразователь частоты
* Данные, указанные на заводской табличке
**EгP 2015

Рабочие характеристики



Измерено в соответствии с типом установки А в полном растребе и без защитной решетки согласно ISO 5801.

➤ Схема электрических соединений
для вентиляторов с направлением воздушного потока „V“ 1360-104XA
для вентиляторов с направлением воздушного потока „А“ 1360-104XB

➤ Компоненты
Страница 524

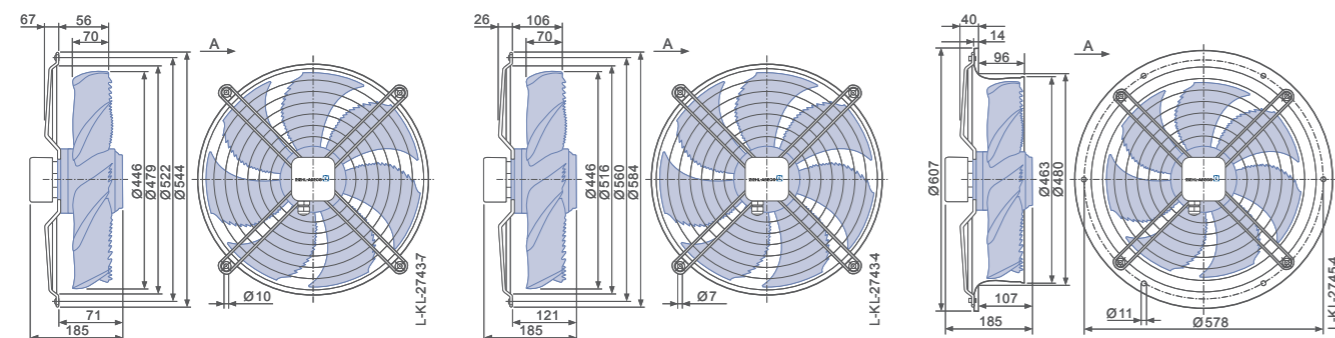
Размеры, мм

Направление воздушного потока А

Конструктивное исполнение W – решетка, крепящаяся в осевом направлении, для короткого растреба E

Конструктивное исполнение D – решетка, крепящаяся в осевом направлении, для полного растреба Q или L

Конструктивное исполнение L – монтажное кольцо с полным растребом



Технические характеристики

Тип	Схема соединения	Рабочие характеристики	Напряжение U [В]	Рабочая точка	Ток I [А]	Потребляемая мощность P ₁ [Вт]	Частота вращения n [мин ⁻¹]	Уровень звуковой мощности на стороне всасывания L _{WAS} [дБ]
FN045-VD_2F_7P2	Δ	I	400	①	0.74	440	1220	
			400*	②	0.64*	350*	1280*	75
			400	③	0.58	290	1330	71
	Y	II	400	④	0.40	250	870	
			400*	⑤	0.35*	220*	970*	67
			400	⑥	0.31	200	1060	66

* Данные, указанные на заводской табличке

Данные для заказа вентилятора

Тип	Направление воздушного потока А			Направление воздушного потока V		
	W	D	L	K	H	I
Тип	FN045-VDW.2F.A7P2	FN045-VDD.2F.A7P2	FN045-VDL.2F.A7P2	FN045-VDK.2F.V7P2	FN045-VDH.2F.V7P2	FN045-VDI.2F.V7P2
Артикул №	152820	152818	152819	152824	152823	152822
Масса, кг	6.30	6.10	9.50	6.60	9.50	6.10

Устройства управления

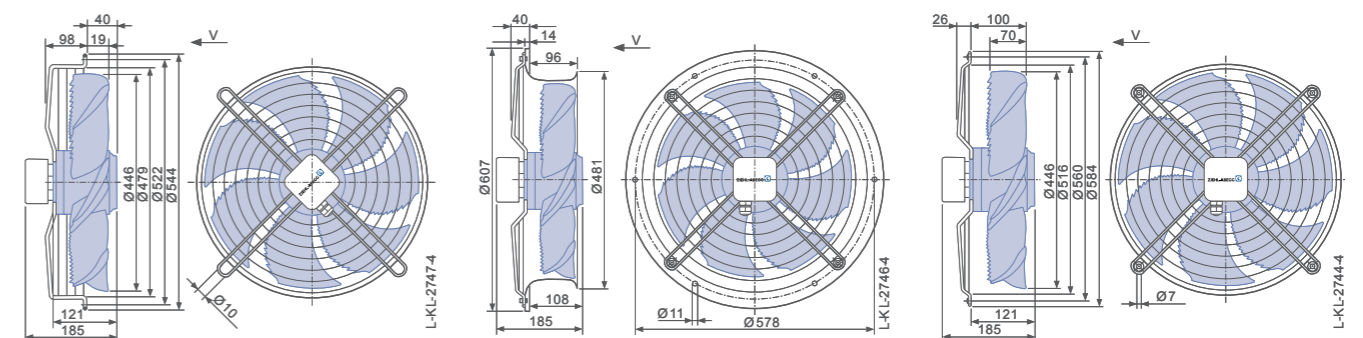
3-фазные преобразователи частоты Fcontrol	Устройства защиты электродвигателей, 3-фазные	Трансформаторные регуляторы, 3-фазные	Электронные регуляторы напряжения, 3-фазные
➤ Страница 558	➤ Страница 596	➤ Страница 591	➤ Страница 578

Направление воздушного потока V

Конструктивное исполнение K – решетка, крепящаяся в осевом направлении, для короткого растреба E

Конструктивное исполнение H – монтажное кольцо с полным растребом

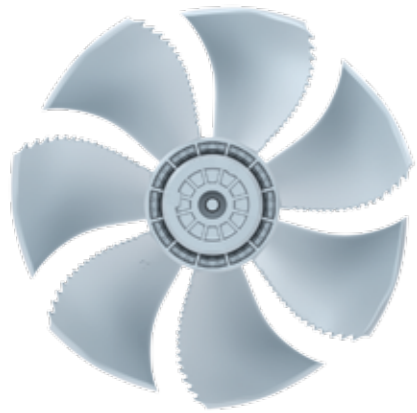
Конструктивное исполнение I – решетка, крепящаяся в осевом направлении к фланцу полного растреба монтажных колец L и H или пластины Q



FE2owlet

для трехфазной сети, 4-4-полюсный

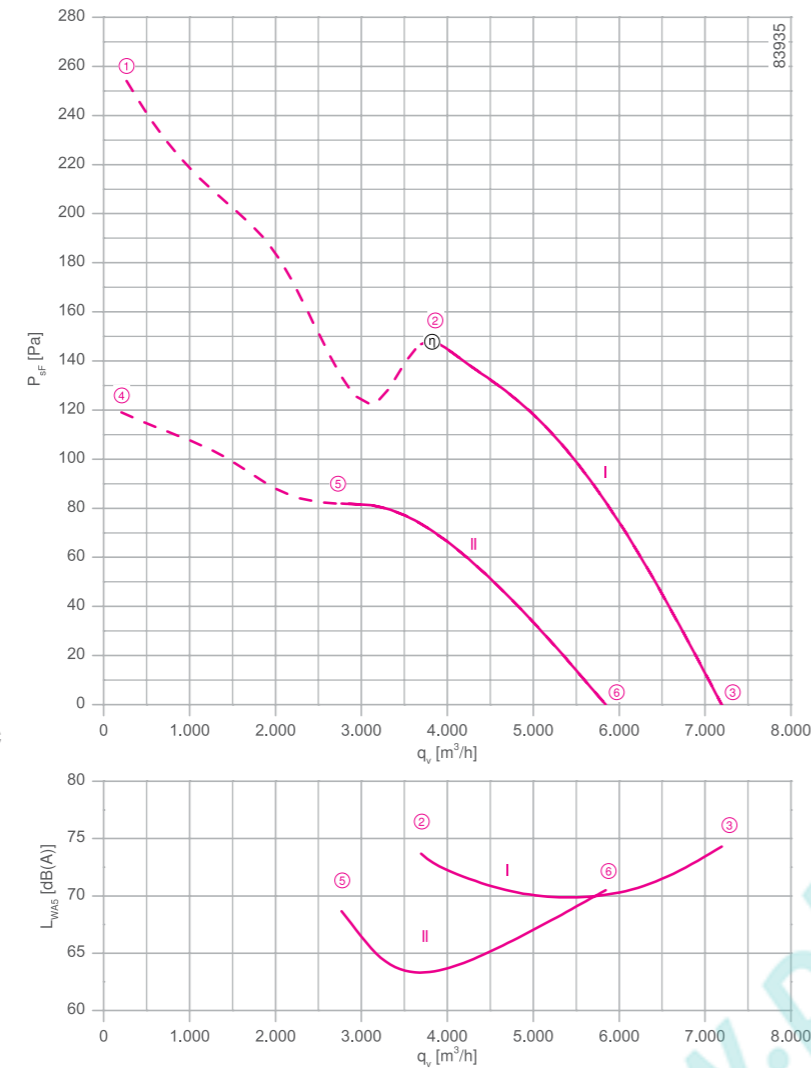
FN045-VD



Описание

Тип двигателя: АС
Номинальное напряжение U: 3-фазный 400 В (Δ/Y) ±10 %*
Номинальная частота f: 50 Гц* (характеристики для частоты 60 Гц предоставляются по запросу)
Потребляемая мощность P: 0,54/0,36 кВт*
Номинальный ток I: 1,10/0,66 А*
Номинальная частота вращения n: 1350/1020 мин⁻¹*
Пусковой ток I_п: 4,00 А / 1,20 А
Повышение тока ΔI: 10 %
Класс нагревостойкости изоляции: THCL 155*
Мин. допустимая температура перемещаемой среды t_{р(мин)}: -40 °С
Макс. допустимая температура перемещаемой среды t_{р(макс)}: 70 °С
Электрическое подключение: Клеммная коробка
Количество лопастей рабочего колеса: 7
Степень защиты: IP 54
Защита электродвигателя: Контакт теплового реле
Лопасты: Алюминий, без лакокрасочного покрытия
Ротор: Алюминий, без лакокрасочного покрытия
Соответствие: ЕгР 2015, СЕ
Характеристики согласно требованиям директивы ЕгР
КПД η_{вращ}: 34,0 %
Эффективность: N_{факт.} = 42,0 / N_{установка} = 40**
* Данные, указанные на заводской табличке
**ЕгР 2015

Рабочие характеристики

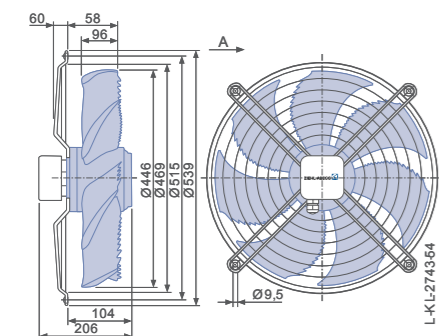


- Схема электрических соединений
для вентиляторов с направлением воздушного потока „V“ 1360-108XA
для вентиляторов с направлением воздушного потока „А“ 1360-108XB
Страница 608
- Компоненты
Страница 524

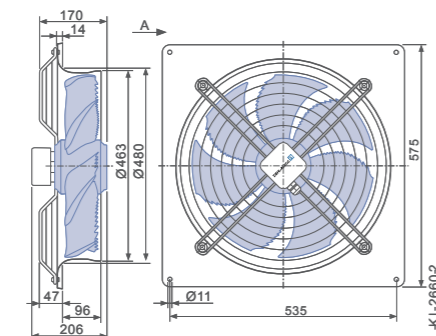
Размеры, мм

Направление воздушного потока А

Конструктивное исполнение W – решетка, крепящаяся в осевом направлении, для короткого раструба Е

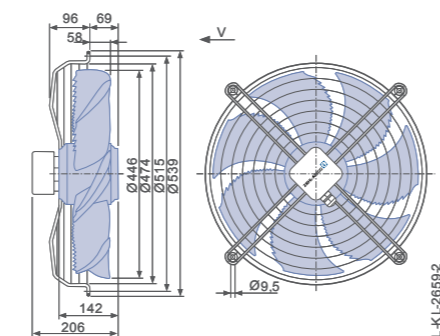


Конструктивное исполнение Q – квадратная монтажная пластина с полным раструбом



Направление воздушного потока V

Конструктивное исполнение K – решетка, крепящаяся в осевом направлении, для короткого раструба Е



Технические характеристики

Тип	Схема соединения	Рабочие характеристики	Напряжение U [В]	Рабочая точка	Ток I [А]	Потребляемая мощность P ₁ [Вт]	Частота вращения n [мин ⁻¹]	Уровень звуковой мощности на стороне всасывания L _{WAS} [дБ]
FN045-VD_4F_7P1	Δ	I	400	①	1.30	680	1300	
			400*	②	1.10*	540*	1350*	74
			400	③	0.96	440	1390	74
	Y	II	400	④	0.76	420	900	
			400*	⑤	0.66*	360*	1050*	69
			400	⑥	0.60	330	1130	71

* Данные, указанные на заводской табличке

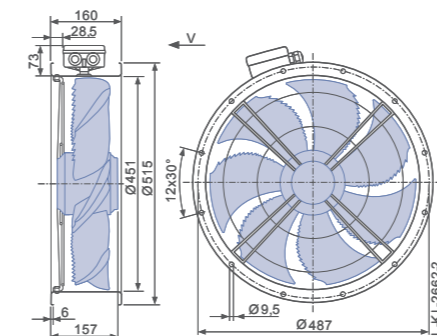
Данные для заказа вентилятора

Тип	Направление воздушного потока А			Направление воздушного потока V		
	W	Q	K	F (без защитной решетки)	F (с защитной решеткой)	Q
Тип	FN045-VDW.4F.A7P1	FN045-VDQ.4F.A7P1	FN045-VDK.4F.V7P1	FN045-VDF.4F.V7P1	FN045-VDF.4F.V7P1	FN045-VDQ.4F.V7P1
Артикул №	153504	140106	140110	140118	140538	140114
Масса, кг	11.00	14.60	11.00	14.20	14.50	14.40

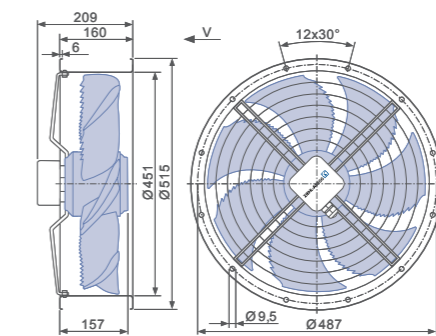
Устройства управления

3-фазные преобразователи частоты Fcontrol	Устройства защиты электродвигателей, 3-фазные	Трансформаторные регуляторы, 3-фазные	Электронные регуляторы напряжения, 3-фазные
➤ Страница 558	➤ Страница 596	➤ Страница 591	➤ Страница 578

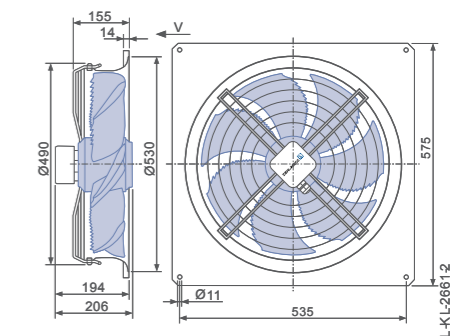
Конструктивное исполнение F – обечайка с двумя фланцами, без защитной решетки



Конструктивное исполнение F – обечайка с двумя фланцами, с защитной решеткой



Конструктивное исполнение Q – квадратная монтажная пластина с полным раструбом



Общие сведения
FE2owlet EObblue
FE2owlet
FB
FC
Компоненты
Системы управления
Приложение

FE2owlet

для трехфазной сети, 6-6-полюсный

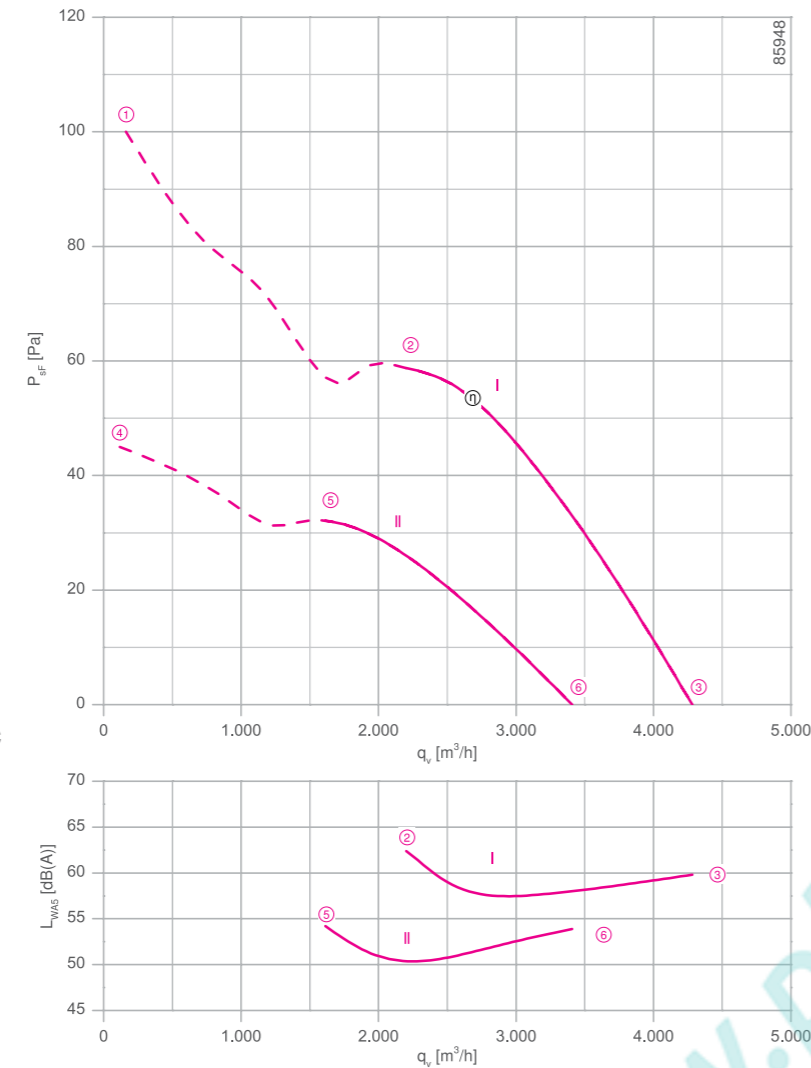
FN045-SD



Описание

Тип двигателя: АС
Номинальное напряжение U: 3-фазный 400 В (Δ/Y) ±10 %
Номинальная частота f: 50 Гц* (характеристики для частоты 60 Гц предоставляются по запросу)
Потребляемая мощность P: 0,17/0,10 кВт*
Номинальный ток I: 0,39/0,19 А*
Номинальная частота вращения n: 860/640 мин⁻¹*
Пусковой ток I_п: 0,85 А / 0,26 А
Повышение тока ΔI: 0 %
Класс нагревостойкости изоляции: THCL 155*
Мин. допустимая температура перемещаемой среды t_{р(мин)}: -40 °С
Макс. допустимая температура перемещаемой среды t_{р(макс)}: 70 °С
Электрическое подключение: Клемная коробка
Количество лопастей рабочего колеса: 7
Степень защиты: IP44
Защита электродвигателя: Контакт теплового реле
Лопасты: Высокопрочный композитный материал, без лакокрасочного покрытия, цвет черный
Ротор: Алюминий, однослойное лакокрасочное покрытие, цвет черный
Соответствие: EгP 2013, CE
Характеристики согласно требованиям директивы EгP
КПД η_{макс}: 24,9 %
Эффективность: N_{факт.} = 36,0 / N_{установка} = 36**
* Данные, указанные на заводской табличке
** EгP 2013

Рабочие характеристики

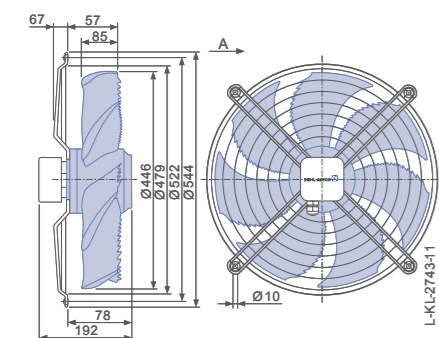


- Схема электрических соединений Страница 608
для вентиляторов с направлением воздушного потока „V“ 1360-108XA
для вентиляторов с направлением воздушного потока „А“ 1360-108XB
- Компоненты Страница 524

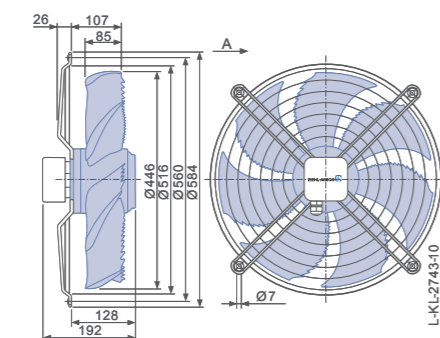
Размеры, мм

Направление воздушного потока А

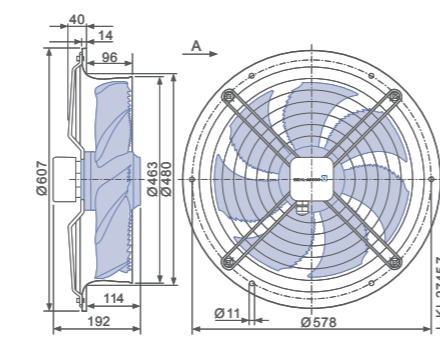
Конструктивное исполнение W – решетка, крепящаяся в осевом направлении, для короткого растреба E



Конструктивное исполнение D – решетка, крепящаяся в осевом направлении, для полного растреба Q или L



Конструктивное исполнение L – монтажное кольцо с полным растребом



Технические характеристики

Тип	Схема соединения	Рабочие характеристики	Напряжение U [В]	Рабочая точка	Ток I [А]	Потребляемая мощность P _i [Вт]	Частота вращения n [мин ⁻¹]	Уровень звуковой мощности на стороне всасывания L _{WAS} [дБ]
FN045-SD_2C_7P3	Δ	I	400	①	0,44	210	810	
			400*	②	0,39*	170*	860*	63
			400	③	0,37	140	900	60
	Y	II	400	④	0,20	110	540	
			400*	⑤	0,19*	100*	640*	54
			400	⑥	0,16	85	720	54

* Данные, указанные на заводской табличке

Данные для заказа вентилятора

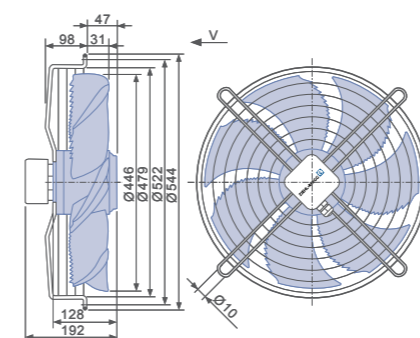
Тип	Направление воздушного потока А			Направление воздушного потока V		
	W	D	L	K	H	I
Тип	FN045-SDW.2C.A7P3	FN045-SDD.2C.A7P3	FN045-SDL.2C.A7P3	FN045-SDK.2C.V7P3	FN045-SDH.2C.V7P3	FN045-SDI.2C.V7P3
Артикул №	152920	152918	152919	152924	152923	152922
Масса, кг	5.60	5.40	8.80	5.80	8.80	5.40

Устройства управления

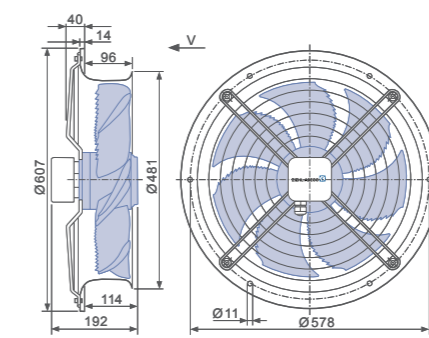
3-фазные преобразователи частоты Fcontrol	Устройства защиты электродвигателей, 3-фазные	Трансформаторные регуляторы, 3-фазные	Электронные регуляторы напряжения, 3-фазные
➤ Страница 558	➤ Страница 596	➤ Страница 591	➤ Страница 578

Направление воздушного потока V

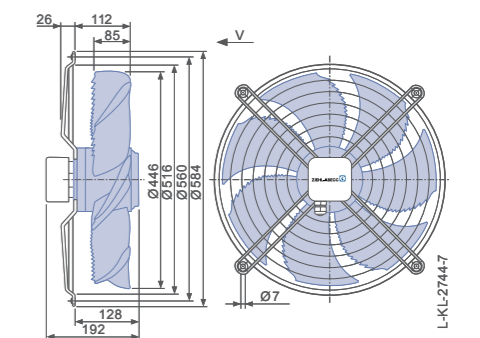
Конструктивное исполнение K – решетка, крепящаяся в осевом направлении, для короткого растреба E



Конструктивное исполнение H – монтажное кольцо с полным растребом



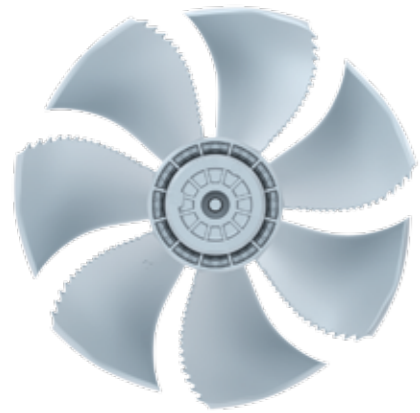
Конструктивное исполнение I – решетка, крепящаяся в осевом направлении к фланцу полного растреба монтажных колец L и H или пластины Q



FE2owlet

для трехфазной сети, 6-6-полюсный

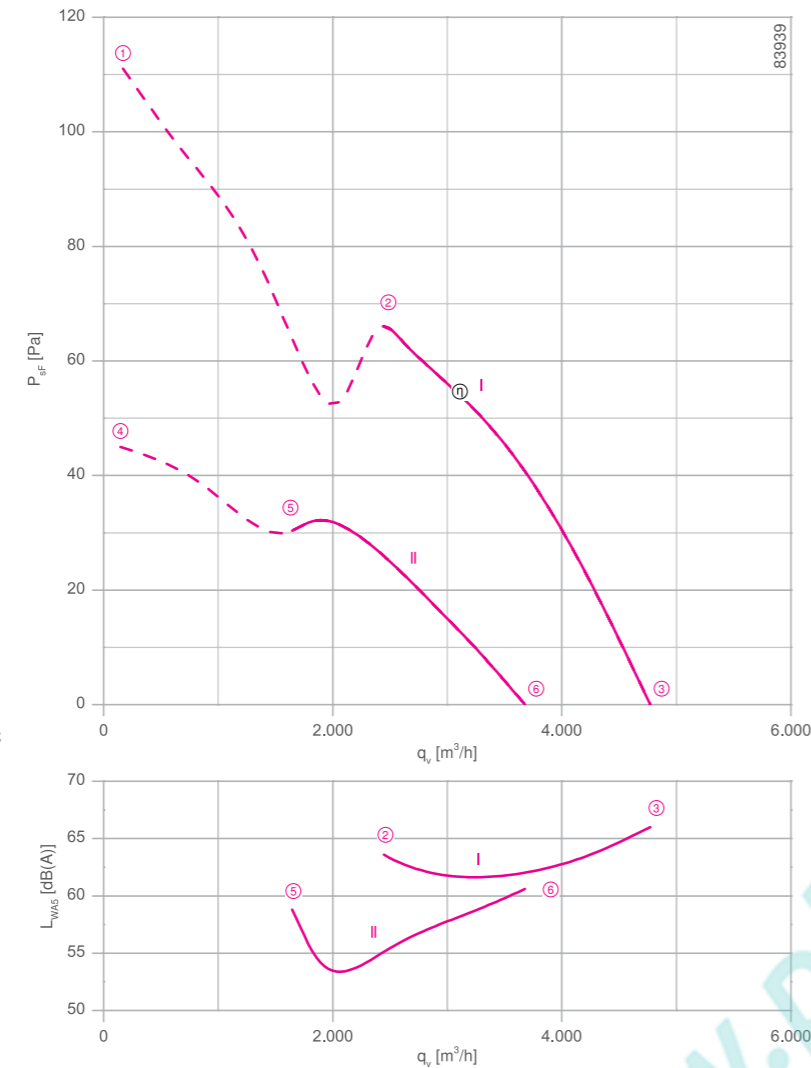
FN045-SD



Описание

Тип двигателя: АС
Номинальное напряжение U: 3-фазный 400 В (Δ/Υ) ±10 %
Номинальная частота f: 50 Гц* (характеристики для частоты 60 Гц предоставляются по запросу)
Потребляемая мощность P: 0,18/0,10 кВт*
Номинальный ток I: 0,50/0,24 А*
Номинальная частота вращения n: 900/ 630 мин⁻¹*
Пусковой ток I_п: 1,10 А / 0,32 А
Повышение тока ΔI: 0 %
Класс нагревостойкости изоляции: THCL 155*
Мин. допустимая температура перемещаемой среды t_{р(мин)}: -40 °С
Макс. допустимая температура перемещаемой среды t_{р(макс)}: 70 °С
Электрическое подключение: Клемная коробка
Количество лопастей рабочего колеса: 7
Степень защиты: IP 54
Защита электродвигателя: Контакт теплового реле
Лопасты: Алюминий, без лакокрасочного покрытия
Ротор: Алюминий, без лакокрасочного покрытия
Соответствие: ЕгР 2015, СЕ
Характеристики согласно требованиям директивы ЕгР
КПД η_{вдв}: 29,0 %
Эффективность: N_{факт.} = 40,0 / N_{установка} = 40**
* Данные, указанные на заводской табличке
**ЕгР 2015

Рабочие характеристики



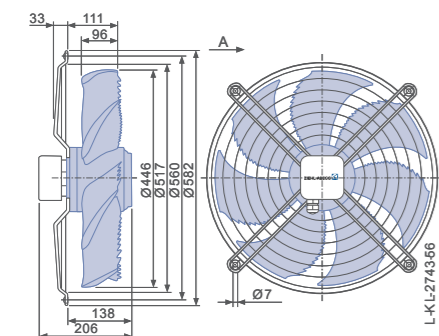
Измерено в соответствии с типом установки А в полном растребе и без защитной решетки согласно ISO 5801.

- Схема электрических соединений
для вентиляторов с направлением воздушного потока „V“ 1360-108XA
для вентиляторов с направлением воздушного потока „A“ 1360-108XB
Страница 608
- Компоненты
Страница 524

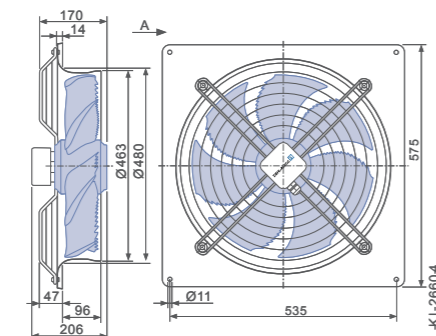
Размеры, мм

Направление воздушного потока А

Конструктивное исполнение D – решетка, крепящаяся в осевом направлении, для полного растреба Q или L

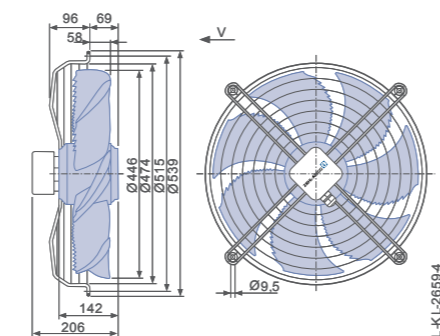


Конструктивное исполнение Q – квадратная монтажная пластина с полным растребом



Направление воздушного потока V

Конструктивное исполнение K – решетка, крепящаяся в осевом направлении, для короткого растреба E



Технические характеристики

Тип	Схема соединения	Рабочие характеристики	Напряжение U [В]	Рабочая точка	Ток I [А]	Потребляемая мощность P _i [Вт]	Частота вращения n [мин ⁻¹]	Уровень звуковой мощности на стороне всасывания L _{WAS} [дБ]
FN045-SD_4F_7P1	Δ	I	400	①	0.56	220	860	
			400*	②	0.50*	180*	900*	64
			400	③	0.46	150	920	66
	Υ	II	400	④	0.27	110	550	
			400*	⑤	0.24*	100*	690*	59
			400	⑥	0.24	95	710	61

* Данные, указанные на заводской табличке

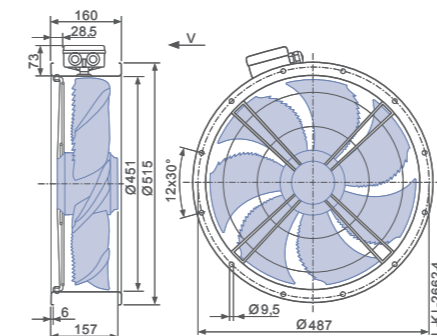
Данные для заказа вентилятора

Тип	Направление воздушного потока A			Направление воздушного потока V		
	D	Q	K	F (без защитной решетки)	F (с защитной решеткой)	Q
Тип	FN045-SDD.4F.A7P1	FN045-SDQ.4F.A7P1	FN045-SDK.4F.V7P1	FN045-SDF.4F.V7P1	FN045-SDF.4F.V7P1	FN045-SDQ.4F.V7P1
Артикул №	155139	140108	140112	140120	140540	140116
Масса, кг	10.70	14.60	11.00	14.20	14.50	14.40

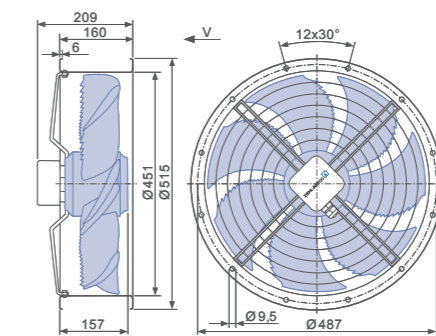
Устройства управления

3-фазные преобразователи частоты Fcontrol	Устройства защиты электродвигателей, 3-фазные	Трансформаторные регуляторы, 3-фазные	Электронные регуляторы напряжения, 3-фазные
➤ Страница 558	➤ Страница 596	➤ Страница 591	➤ Страница 578

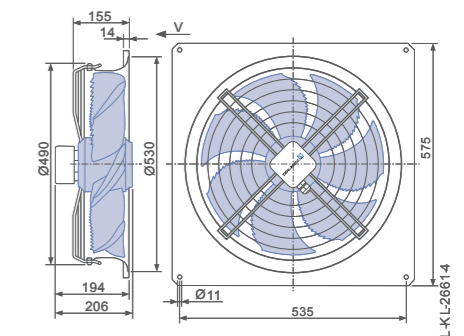
Конструктивное исполнение F – обечайка с двумя фланцами, без защитной решетки



Конструктивное исполнение F – обечайка с двумя фланцами, с защитной решеткой



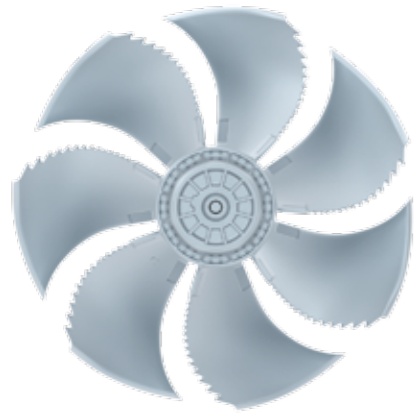
Конструктивное исполнение Q – квадратная монтажная пластина с полным растребом



FE2owlet

для однофазной сети, 4-полюсный

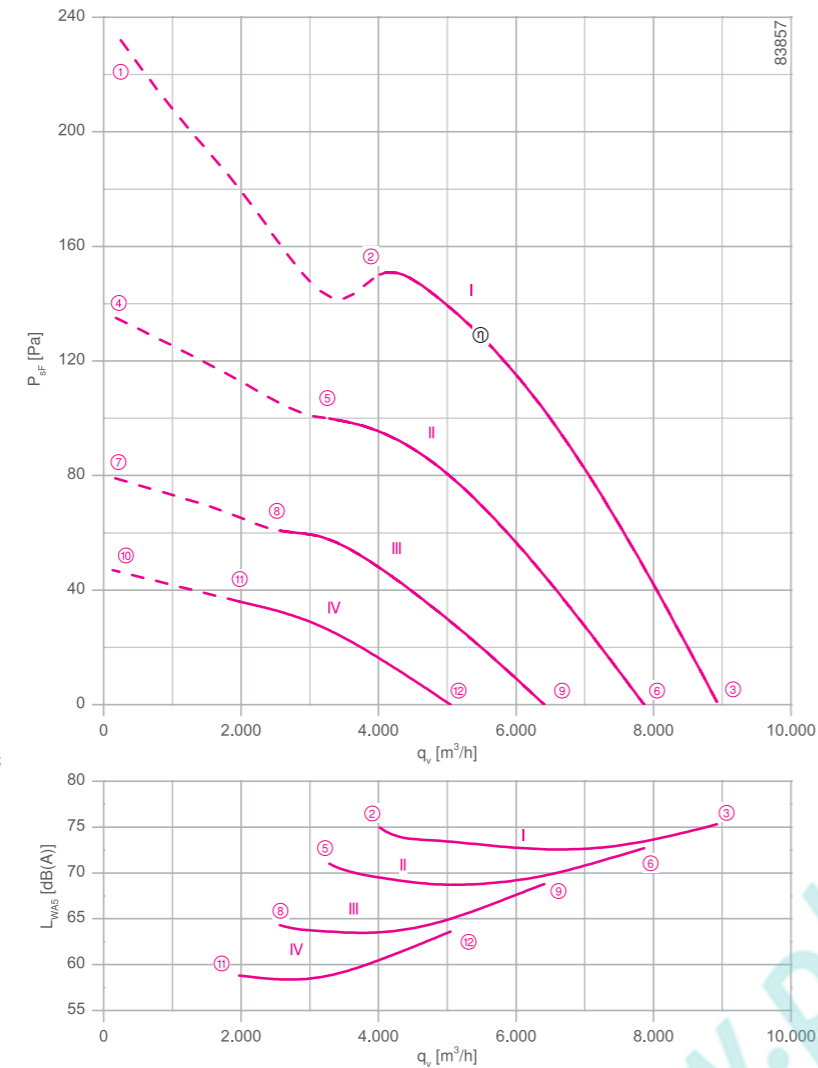
FN050-4E



Описание

Тип двигателя: АС
Номинальное напряжение U: 1-фазный 230 В±10 %*
Номинальная частота f: 50 Гц* (характеристики для частоты 60 Гц предоставляются по запросу)
Потребляемая мощность P: 0,76 кВт*
Номинальный ток I: 3,30 А*
Номинальная частота вращения n: 1230 мин⁻¹*
Пусковой ток I_п: 6,50 А
Повышение тока ΔI: 5 %
Фазосдвигающий конденсатор C_{400 В}: 16 мкФ
Класс нагревостойкости изоляции: THCL 155*
Мин. допустимая температура перемещаемой среды t_{R(min)}: -25 °С
Макс. допустимая температура перемещаемой среды t_{R(max)}: 70 °С
Электрическое подключение: Клемная коробка
Количество лопастей рабочего колеса: 7
Степень защиты: IP 54
Защита электродвигателя: Контакт теплового реле
Лопасты: Алюминий, без лакокрасочного покрытия
Ротор: Алюминий, без лакокрасочного покрытия
Соответствие: ErP 2013, CE
Характеристики согласно требованиям директивы ErP
КПД η_{всас.}: 28,9 %
Эффективность: N_{всас.} = 36,3 / N_{ставка} = 36**
* Данные, указанные на заводской табличке
**ErP 2013

Рабочие характеристики



Измерено в соответствии с типом установки А в полном растребе и без защитной решетки согласно ISO 5801.

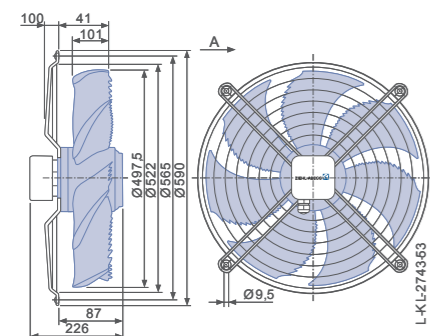
➤ Схема электрических соединений
для вентиляторов с направлением воздушного потока „V” 1360-104XA
для вентиляторов с направлением воздушного потока „А” 1360-104XB

➤ Компоненты
Страница 524

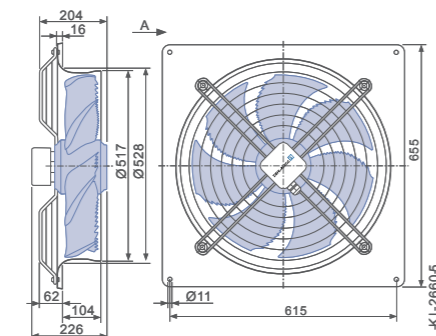
Размеры, мм

➔ Направление воздушного потока А

Конструктивное исполнение W – решетка, крепящаяся в осевом направлении, для короткого растреба E

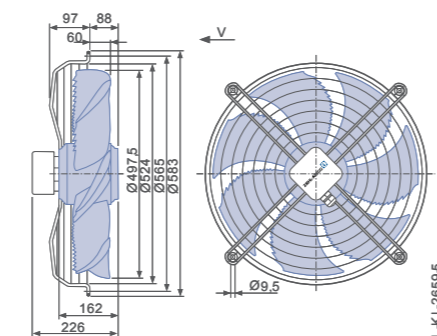


Конструктивное исполнение Q – квадратная монтажная пластина с полным растребом



➔ Направление воздушного потока V

Конструктивное исполнение K – решетка, крепящаяся в осевом направлении, для короткого растреба E



Технические характеристики

Тип	Рабочие характеристики	Напряжение U [В]	Рабочая точка	Ток I [А]	Потребляемая мощность P ₁ [Вт]	Частота вращения n [мин ⁻¹]	Уровень звуковой мощности на стороне всасывания L _{WAS} [дБ]				
								①	②	③	④
FN050-4E_4I_7P1	I	230	①	3.90	880	1150					
		230	②	3.30	760	1230	75				
		230	③	2.80	620	1310	75				
	II	170	④	3.70	600	870					
		170	⑤	3.40	560	1010	71				
		170	⑥	2.90	480	1160	73				
	III	135	⑦	3.30	420	670					
		135	⑧	3.20	400	790	64				
		135	⑨	2.80	370	950	69				
	IV	110	⑩	2.70	280	520					
		110	⑪	2.70	280	600	59				
		110	⑫	2.60	270	750	64				

* Данные, указанные на заводской табличке

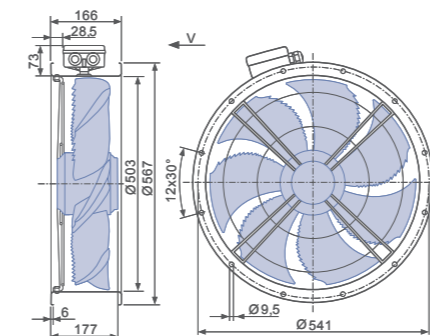
Данные для заказа вентилятора

Тип	➔ Направление воздушного потока А			➔ Направление воздушного потока V		
	W	Q	K	F (без защитной решетки)	F (с защитной решеткой)	Q
Тип	FN050-4EW.4I.A7P1	FN050-4EQ.4I.A7P1	FN050-4EK.4I.V7P1	FN050-4EF.4I.V7P1	FN050-4EF.4I.V7P1	FN050-4EQ.4I.V7P1
Артикул №	156548	140084	140057	140068	140074	140062
Масса, кг	13.80	20.10	13.30	16.80	17.50	18.30

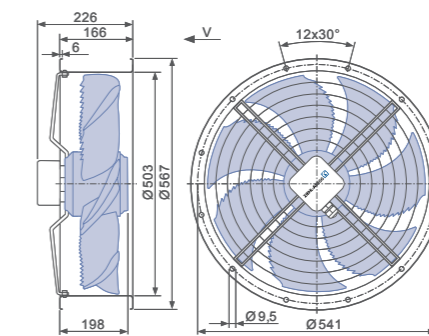
Устройства управления

1-фазные преобразователи частоты Fcontrol	Устройства защиты электродвигателей, 1-фазные	Трансформаторные регуляторы, 1-фазные	Электронные регуляторы напряжения, 1-фазные
➤ Страница 552	➤ Страница 596	➤ Страница 587	➤ Страница 562

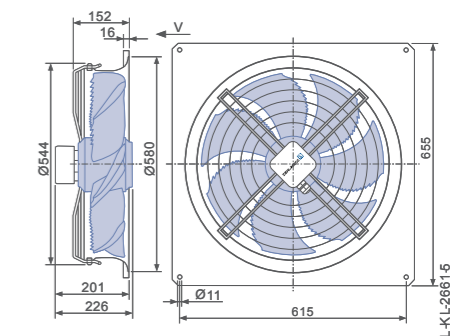
Конструктивное исполнение F – обечайка с двумя фланцами, без защитной решетки



Конструктивное исполнение F – обечайка с двумя фланцами, с защитной решеткой



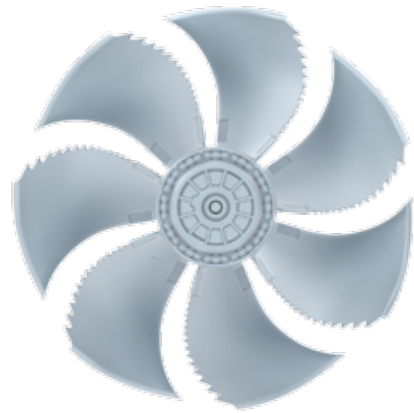
Конструктивное исполнение Q – квадратная монтажная пластина с полным растребом



FE2owlet

для однофазной сети, 6-полюсный

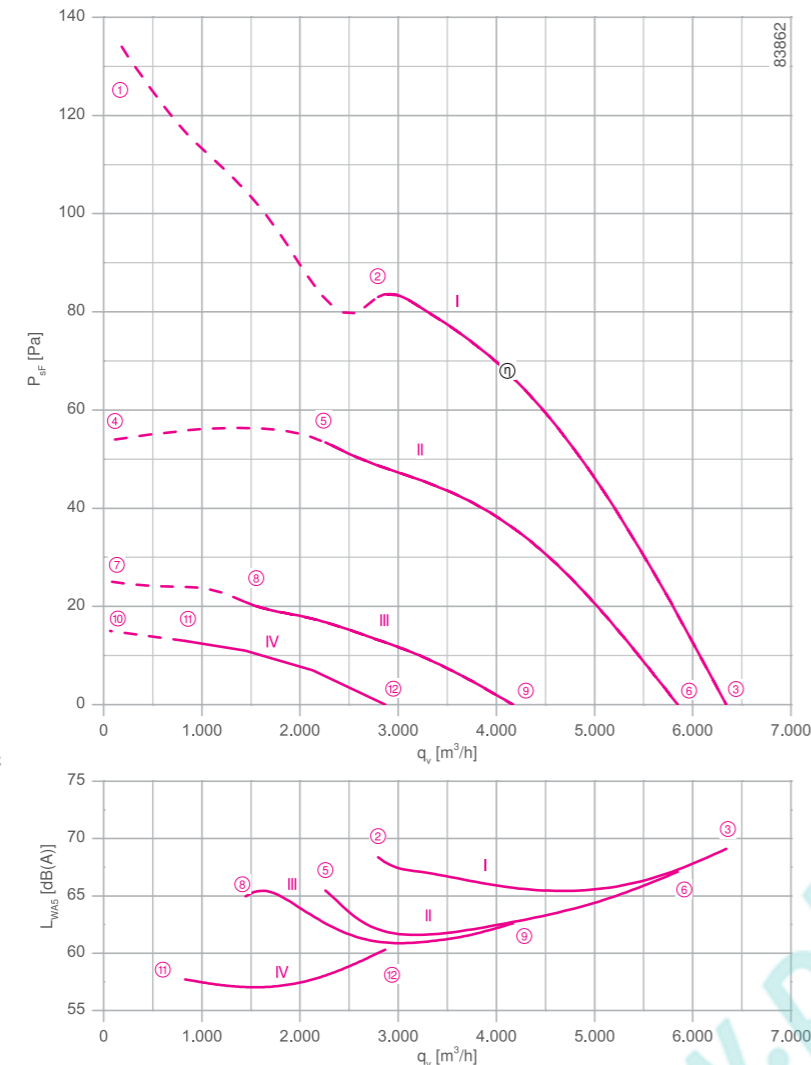
FN050-6E



Описание

Тип двигателя: АС
Номинальное напряжение U: **1-фазный 230 В±10 %***
Номинальная частота f: **50 Гц*** (характеристики для частоты 60 Гц предоставляются по запросу)
Потребляемая мощность P: **0,30 кВт***
Номинальный ток I: **1,30 А***
Номинальная частота вращения n: **910 мин⁻¹***
Пусковой ток I_п: 2,60 А
Повышение тока ΔI: 10 %
Фазосдвигающий конденсатор C_{400 В}: 10 мкФ
Класс нагревостойкости изоляции: **THCL 155***
Мин. допустимая температура перемещаемой среды t_{R(мин)}: -25 °С
Макс. допустимая температура перемещаемой среды t_{R(макс)}: 70 °С
Электрическое подключение: Клеммная коробка
Количество лопастей рабочего колеса: 7
Степень защиты: IP 54
Защита электродвигателя: Контакт теплового реле
Лопасты: Алюминий, без лакокрасочного покрытия
Ротор: Алюминий, без лакокрасочного покрытия
Соответствие: ErP 2013, CE
Характеристики согласно требованиям директивы ErP
КПД η_{всас.}: 27,9 %
Эффективность: N_{всас.} = 37,6 / N_{станд.} = 36**
* Данные, указанные на заводской табличке
** ErP 2013

Рабочие характеристики



Измерено в соответствии с типом установки А в полном растребе и без защитной решетки согласно ISO 5801.

➤ Схема электрических соединений
для вентиляторов с направлением воздушного потока „V” 1360-104XA
для вентиляторов с направлением воздушного потока „А” 1360-104XB

Страница 608

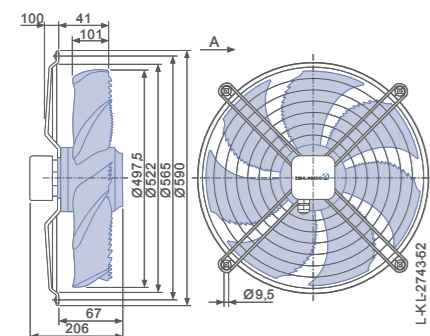
➤ Компоненты

Страница 524

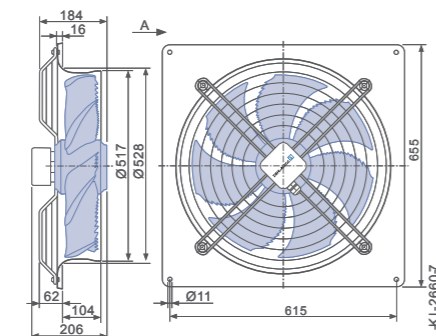
Размеры, мм

➔ Направление воздушного потока А

Конструктивное исполнение W – решетка, крепящаяся в осевом направлении, для короткого растреба E

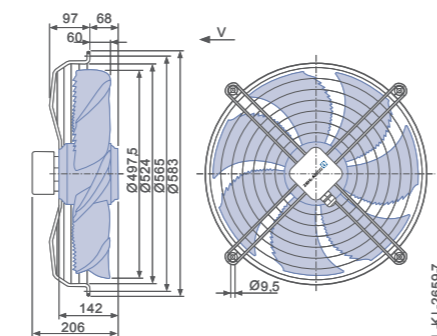


Конструктивное исполнение Q – квадратная монтажная пластина с полным растребом



➔ Направление воздушного потока V

Конструктивное исполнение K – решетка, крепящаяся в осевом направлении, для короткого растреба E



Технические характеристики

Тип	Рабочие характеристики	Напряжение	Рабочая точка	Ток	Потребляемая мощность	Частота вращения	Уровень звуковой мощности на стороне всасывания
FN050-6E_4F_7P1	I	230	①	1.55	350	860	
		230	②	1.30	300	910	68
		230	③	1.10	250	940	69
	II	170	④	1.65	250	550	
		170	⑤	1.40	230	760	66
		170	⑥	1.10	190	870	67
	III	135	⑦	1.30	150	370	
		135	⑧	1.30	150	460	65
		135	⑨	1.25	150	620	63
	IV	110	⑩	1.05	100	290	
		110	⑪	1.05	100	350	57
		110	⑫	1.05	100	430	60

* Данные, указанные на заводской табличке

Данные для заказа вентилятора

Тип	➔ Направление воздушного потока А			➔ Направление воздушного потока V		
	W	Q	K	F (без защитной решетки)	F (с защитной решеткой)	Q
Тип	FN050-6EW.4F.A7P1	FN050-6EQ.4F.A7P1	FN050-6EK.4F.V7P1	FN050-6EF.4F.V7P1	FN050-6EF.4F.V7P1	FN050-6EQ.4F.V7P1
Артикул №	155595	140086	140059	140070	140076	140064
Масса, кг	12.30	18.60	11.80	15.30	16.00	16.80

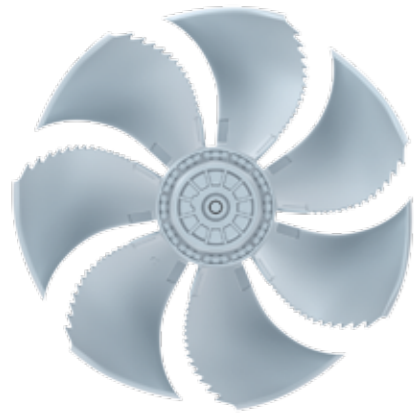
Устройства управления

1-фазные преобразователи частоты Fcontrol	Устройства защиты электродвигателей, 1-фазные	Трансформаторные регуляторы, 1-фазные	Электронные регуляторы напряжения, 1-фазные
➤ Страница 552	➤ Страница 596	➤ Страница 587	➤ Страница 562

FE2owlet

для однофазной сети, 8-полюсный

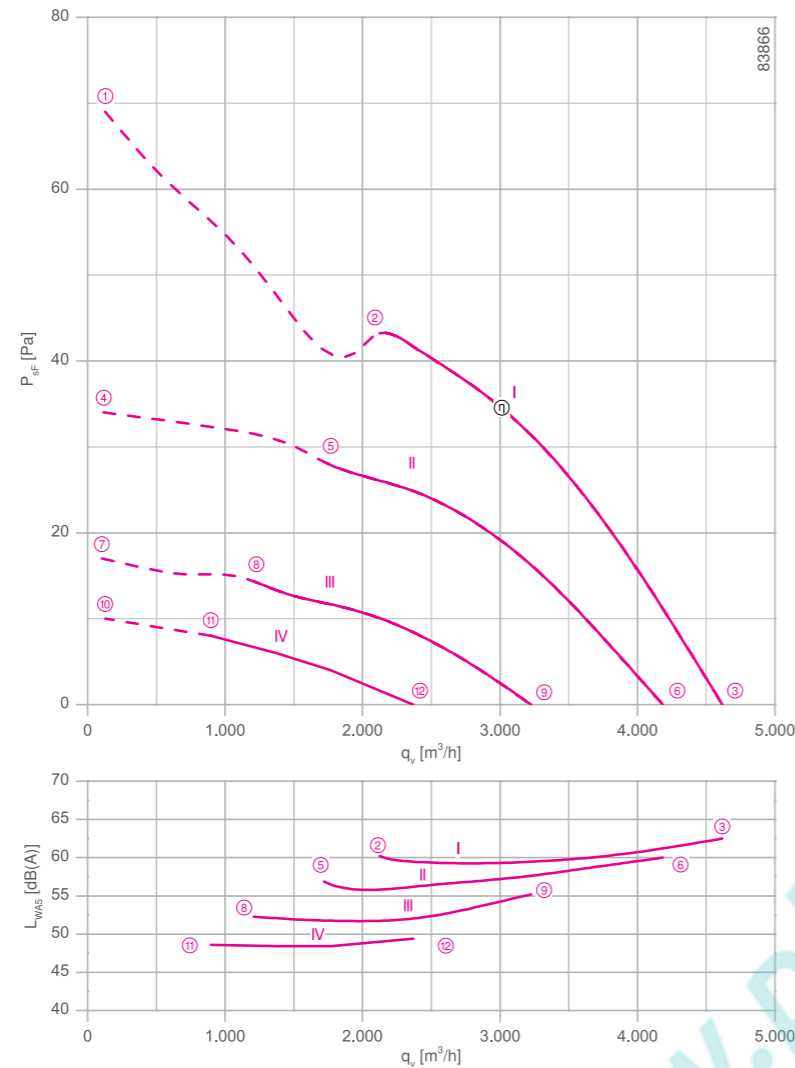
FN050-8E



Описание

Тип двигателя: АС
Номинальное напряжение U: 1-фазный 230 В±10 %*
Номинальная частота f: 50 Гц* (характеристики для частоты 60 Гц предоставляются по запросу)
Потребляемая мощность P: 0,14 кВт*
Номинальный ток I: 0,68 А*
Номинальная частота вращения n: 660 мин⁻¹*
Пусковой ток I_п: 1,30 А
Повышение тока ΔI: 0 %
Фазосдвигающий конденсатор C_{400 В}: 3 мкФ
Класс нагревостойкости изоляции: THCL 155*
Мин. допустимая температура перемещаемой среды t_{R(min)}: -25 °С
Макс. допустимая температура перемещаемой среды t_{R(max)}: 70 °С
Электрическое подключение: Клеммная коробка
Количество лопастей рабочего колеса: 7
Степень защиты: IP 54
Защита электродвигателя: Контакт теплового реле
Лопасты: Алюминий, без лакокрасочного покрытия
Ротор: Алюминий, без лакокрасочного покрытия
* Данные, указанные на заводской табличке

Рабочие характеристики



Измерено в соответствии с типом установки А в полном растребе и без защитной решетки согласно ISO 5801.

➤ Схема электрических соединений
для вентиляторов с направлением воздушного потока „V”
для вентиляторов с направлением воздушного потока „А”

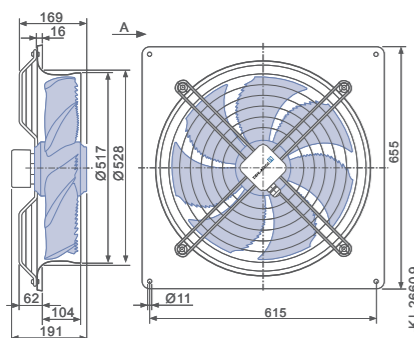
Страница 608
1360-104XA
1360-104XB

➤ Компоненты
Страница 524

Размеры, мм

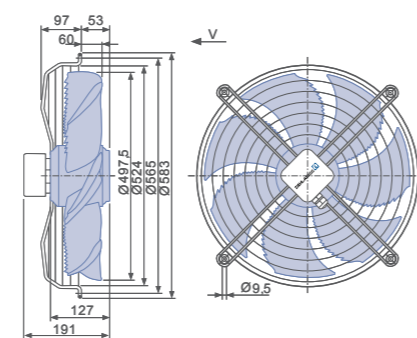
Направление воздушного потока А

Конструктивное исполнение Q – квадратная монтажная пластина с полным растремом



Направление воздушного потока V

Конструктивное исполнение K – решетка, крепящаяся в осевом направлении, для короткого растреба E



Технические характеристики

Тип	Рабочие характеристики	Напряжение	Рабочая точка	Ток	Потребляемая мощность	Частота вращения	Уровень звуковой мощности на стороне всасывания
FN050-8E_4C_7P1	I	230	①	0.78	170	620	
		230	②	0.68	140	660	61
		230	③	0.60	120	690	63
	II	170	④	0.78	120	440	
		170	⑤	0.68	110	540	57
		170	⑥	0.58	90	630	60
	III	135	⑦	0.66	75	310	
		135	⑧	0.62	75	390	52
		135	⑨	0.58	70	490	55
	IV	110	⑩	0.56	50	240	
		110	⑪	0.54	50	270	49
		110	⑫	0.54	50	360	49

* Данные, указанные на заводской табличке

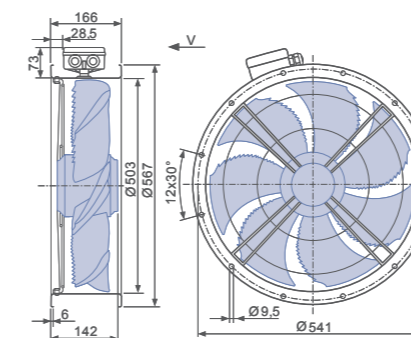
Данные для заказа вентилятора

Тип	Направление воздушного потока А				Направление воздушного потока V			
	Q	K	F (без защитной решетки)	F (с защитной решеткой)	Q	K	F (без защитной решетки)	F (с защитной решеткой)
Тип	FN050-8EQ.4C.A7P1	FN050-8EK.4C.V7P1	FN050-8EF.4C.V7P1	FN050-8EF.4C.V7P1	FN050-8EQ.4C.V7P1	FN050-8EK.4C.V7P1	FN050-8EF.4C.V7P1	FN050-8EF.4C.V7P1
Артикул №	140088	140061	140072	140078	140066	140061	140072	140066
Масса, кг	16.90	10.10	13.60	14.30	14.60	10.10	13.60	14.60

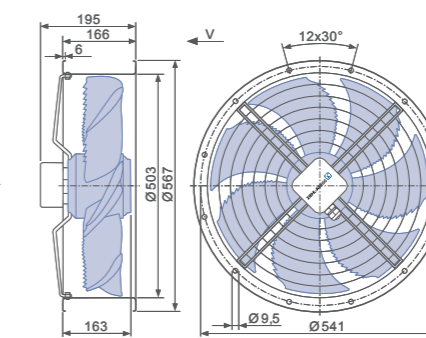
Устройства управления

1-фазные преобразователи частоты Fcontrol	Устройства защиты электродвигателей, 1-фазные	Трансформаторные регуляторы, 1-фазные	Электронные регуляторы напряжения, 1-фазные
➤ Страница 552	➤ Страница 596	➤ Страница 587	➤ Страница 562

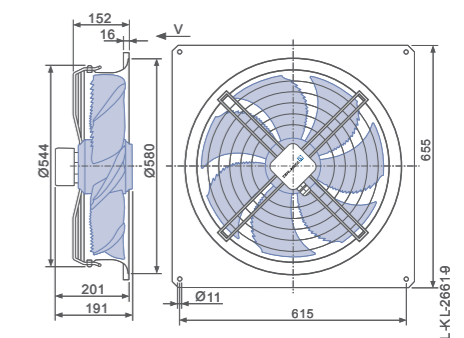
Конструктивное исполнение F – обечайка с двумя фланцами, без защитной решетки



Конструктивное исполнение F – обечайка с двумя фланцами, с защитной решеткой



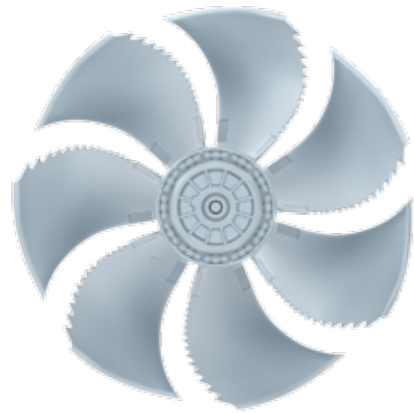
Конструктивное исполнение Q – квадратная монтажная пластина с полным растремом



FE2owlet

для трехфазной сети, 4-4-полюсный

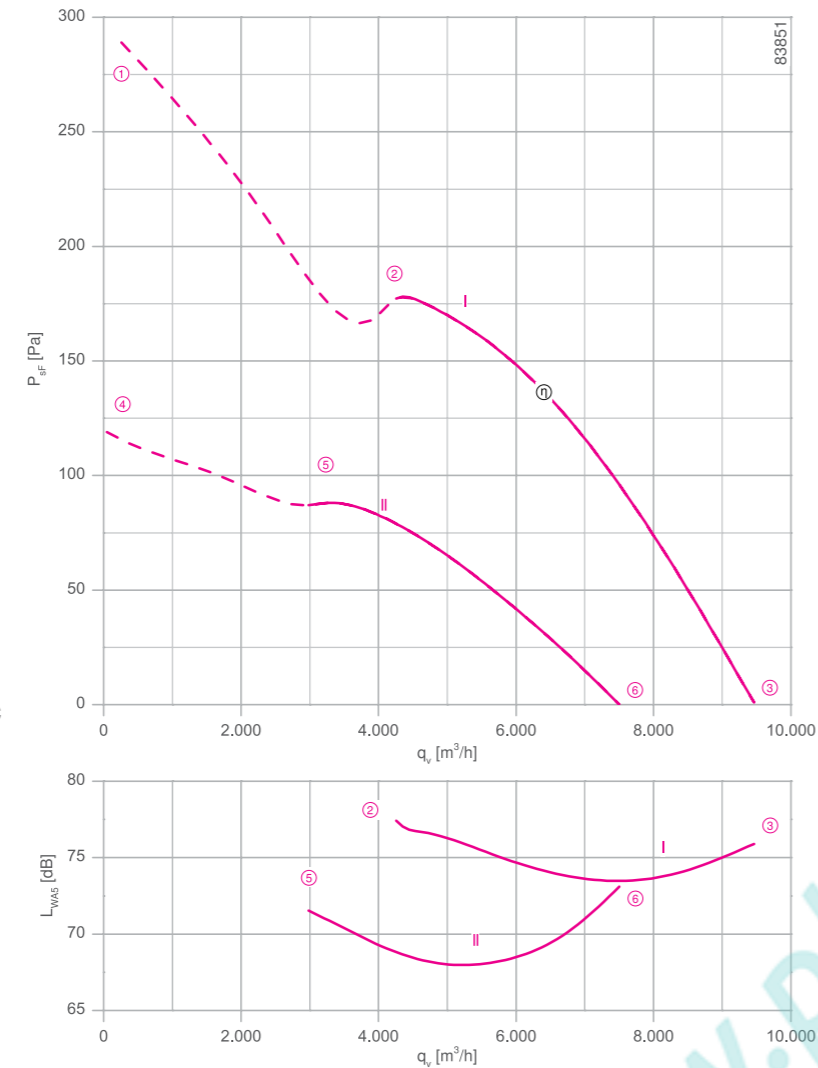
FN050-VD



Описание

Тип двигателя: АС
Номинальное напряжение U: 3-фазный 400 В (Δ/Y) ±10 %
Номинальная частота f: 50 Гц*
Потребляемая мощность P: 0,84/0,54 кВт*
Номинальный ток I: 1.45/0.96 А*
Номинальная частота вращения n: 1340/940 мин⁻¹*
Пусковой ток I_к: 5,00 А / 1,60 А
Повышение тока ΔI: 15 %
Класс нагревостойкости изоляции: THCL 155°
Мин. допустимая температура перемещаемой среды t_{R(min)}: -40 °С
Макс. допустимая температура перемещаемой среды t_{R(max)}: 70 °С
Электрическое подключение: Клемная коробка
Количество лопастей рабочего колеса: 7
Степень защиты: IP 54
Защита электродвигателя: Контакт теплового реле
Лопасты: Алюминий, без лакокрасочного покрытия
Ротор: Алюминий, без лакокрасочного покрытия
Соответствие: EгP 2015, CE
Характеристики согласно требованиям директивы EгP
КПД η_{мех}: 34.2 %
Эффективность: N_{факт.} = 41.3 / N_{установка} = 40**
* Данные, указанные на заводской табличке
** EгP 2015

Рабочие характеристики



Измерено в соответствии с типом установки А в полном раструбе и без защитной решетки согласно ISO 5801.

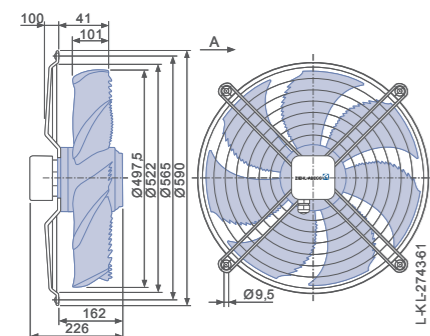
➤ Схема электрических соединений
для вентиляторов с направлением воздушного потока „V“ 1360-108XA
для вентиляторов с направлением воздушного потока „А“ 1360-108XB

➤ Компоненты
Страница 524

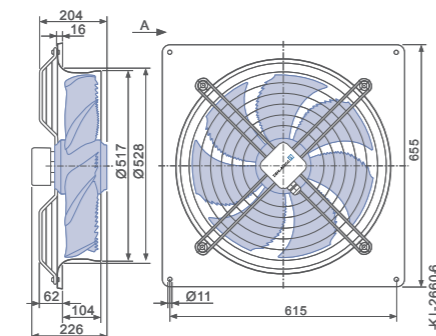
Размеры, мм

➔ Направление воздушного потока А

Конструктивное исполнение W – решетка, крепящаяся в осевом направлении, для короткого раструба E

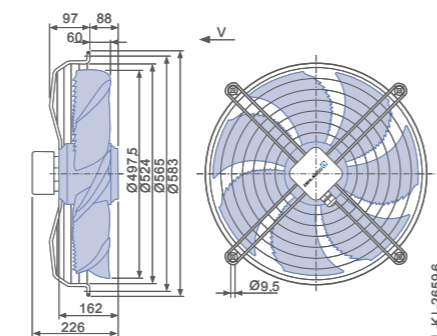


Конструктивное исполнение Q – квадратная монтажная пластина с полным раструбом



➔ Направление воздушного потока V

Конструктивное исполнение K – решетка, крепящаяся в осевом направлении, для короткого раструба E



Технические характеристики

Тип	Схема соединения	Рабочие характеристики	Напряжение U [В]	Рабочая точка	Ток I [А]	Потребляемая мощность P ₁ [Вт]	Частота вращения n [мин ⁻¹]	Уровень звуковой мощности на стороне всасывания L _{was} [дБ]
FN050-VD_4I_7P1	Δ	I	400	①	1.75	1050	1280	
			400*	②	1.45*	840*	1340*	78
			400	③	1.15	620	1390	76
	Y	II	400	④	1.05	580	800	
			400*	⑤	0.96*	540*	940*	72
			400	⑥	0.82	480	1110	73

* Данные, указанные на заводской табличке

Данные для заказа вентилятора

Тип	➔ Направление воздушного потока А		➔ Направление воздушного потока V			
	W	Q	K	F (без защитной решетки)	F (с защитной решеткой)	Q
Тип	FN050-VDW.4I.A7P1	FN050-VDQ.4I.A7P1	FN050-VDK.4I.V7P1	FN050-VDF.4I.V7P1	FN050-VDF.4I.V7P1	FN050-VDQ.4I.V7P1
Артикул №	156556	140083	140056	140067	140073	140322
Масса, кг	13.80	20.10	13.30	16.80	17.50	18.30

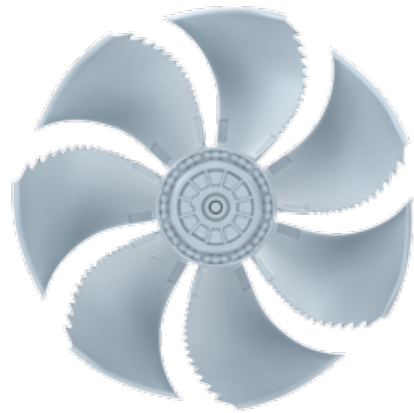
Устройства управления

3-фазные преобразователи частоты Fcontrol	Устройства защиты электродвигателей, 3-фазные	Трансформаторные регуляторы, 3-фазные	Электронные регуляторы напряжения, 3-фазные
➤ Страница 558	➤ Страница 596	➤ Страница 591	➤ Страница 578

FE2owlet

для трехфазной сети, 6-6-полюсный

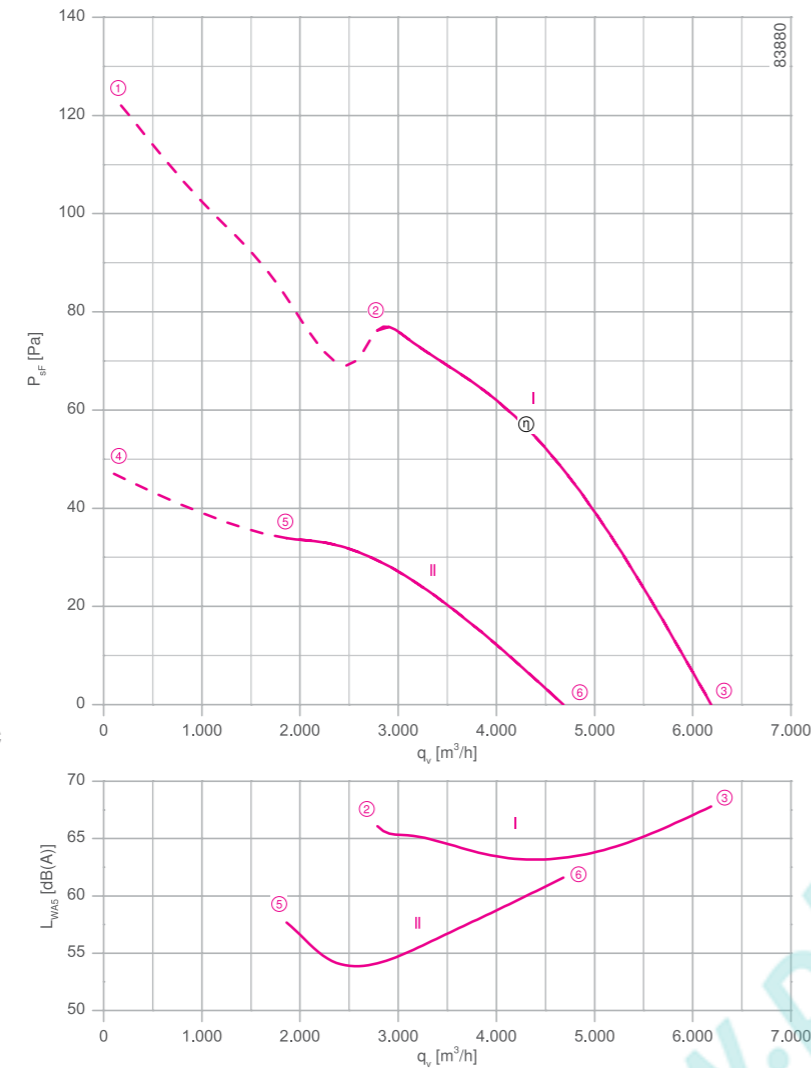
FN050-SD



Описание

Тип двигателя: АС
Номинальное напряжение U: 3-фазный 400 В (Δ/Υ) ±10 %
Номинальная частота f: 50 Гц* (характеристики для частоты 60 Гц предоставляются по запросу)
Потребляемая мощность P: 0,29/0,15 кВт*
Номинальный ток I: 0,74/0,36 А*
Номинальная частота вращения n: 880/590 мин⁻¹*
Пусковой ток I_п: 1,50 А / 0,40 А
Повышение тока ΔI: 0 %
Класс нагревостойкости изоляции: THCL 155*
Мин. допустимая температура перемещаемой среды t_{р(мин)}: -40 °С
Макс. допустимая температура перемещаемой среды t_{р(макс)}: 70 °С
Электрическое подключение: Клемная коробка
Количество лопастей рабочего колеса: 7
Степень защиты: IP 54
Защита электродвигателя: Контакт теплового реле
Лопасты: Алюминий, без лакокрасочного покрытия
Ротор: Алюминий, без лакокрасочного покрытия
Соответствие: ЕгР 2015, СЕ
Характеристики согласно требованиям директивы ЕгР
КПД η_{вдв}: 30,1 %
Эффективность: N_{факт.} = 40,2 / N_{установка} = 40**
* Данные, указанные на заводской табличке
**ЕгР 2015

Рабочие характеристики



Измерено в соответствии с типом установки А в полном растребе и без защитной решетки согласно ISO 5801.

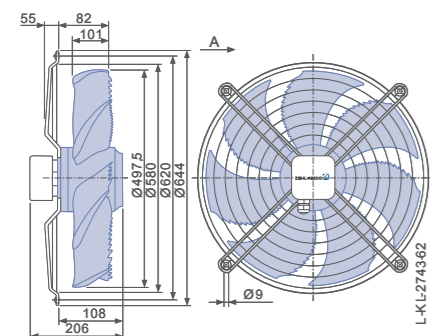
➤ Схема электрических соединений
для вентиляторов с направлением воздушного потока „V“ 1360-108XA
для вентиляторов с направлением воздушного потока „А“ 1360-108XB

➤ Компоненты
Страница 524

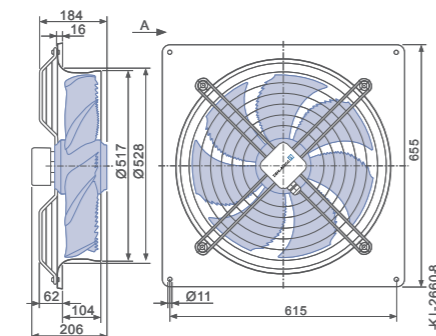
Размеры, мм

➔ Направление воздушного потока А

Конструктивное исполнение W – решетка, крепящаяся в осевом направлении, для короткого растреба E

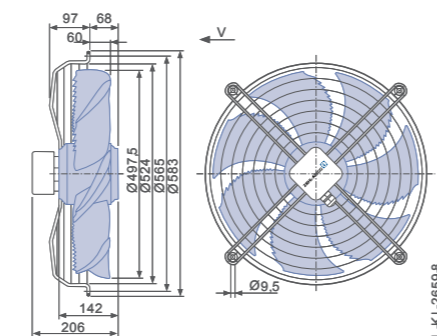


Конструктивное исполнение Q – квадратная монтажная пластина с полным растребом



➔ Направление воздушного потока V

Конструктивное исполнение K – решетка, крепящаяся в осевом направлении, для короткого растреба E



Технические характеристики

Тип	Схема соединения	Рабочие характеристики	Напряжение U [В]	Рабочая точка	Ток I [А]	Потребляемая мощность P ₁ [Вт]	Частота вращения n [мин ⁻¹]	Уровень звуковой мощности на стороне всасывания L _{wас} [дБ]
FN050-SD_4F_7P1	Δ	I	400	①	0,82	350	830	
			400*	②	0,74*	290*	880*	66
			400	③	0,66	230	920	68
	Υ	II	400	④	0,38	160	510	
			400*	⑤	0,36*	150*	590*	58
			400	⑥	0,33	140	700	62

* Данные, указанные на заводской табличке

Данные для заказа вентилятора

Тип	Направление воздушного потока А		Направление воздушного потока V			
	W	Q	K	F (без защитной решетки)	F (с защитной решеткой)	Q
Тип	FN050-SDW.4F.A7P1	FN050-SDQ.4F.A7P1	FN050-SDK.4F.V7P1	FN050-SDF.4F.V7P1	FN050-SDF.4F.V7P1	FN050-SDQ.4F.V7P1
Артикул №	155656	140085	140058	140069	140075	140063
Масса, кг	11.70	18.60	11.80	15.30	16.00	16.30

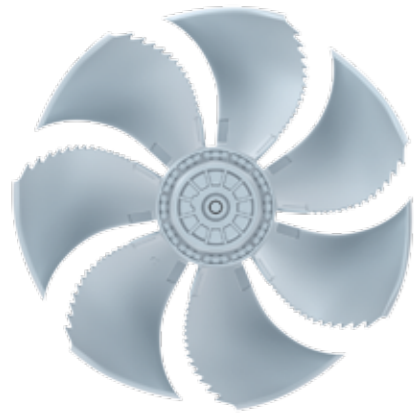
Устройства управления

3-фазные преобразователи частоты Fcontrol	Устройства защиты электродвигателей, 3-фазные	Трансформаторные регуляторы, 3-фазные	Электронные регуляторы напряжения, 3-фазные
➤ Страница 558	➤ Страница 596	➤ Страница 591	➤ Страница 578

FE2owlet

для трехфазной сети, 8-8-полюсный

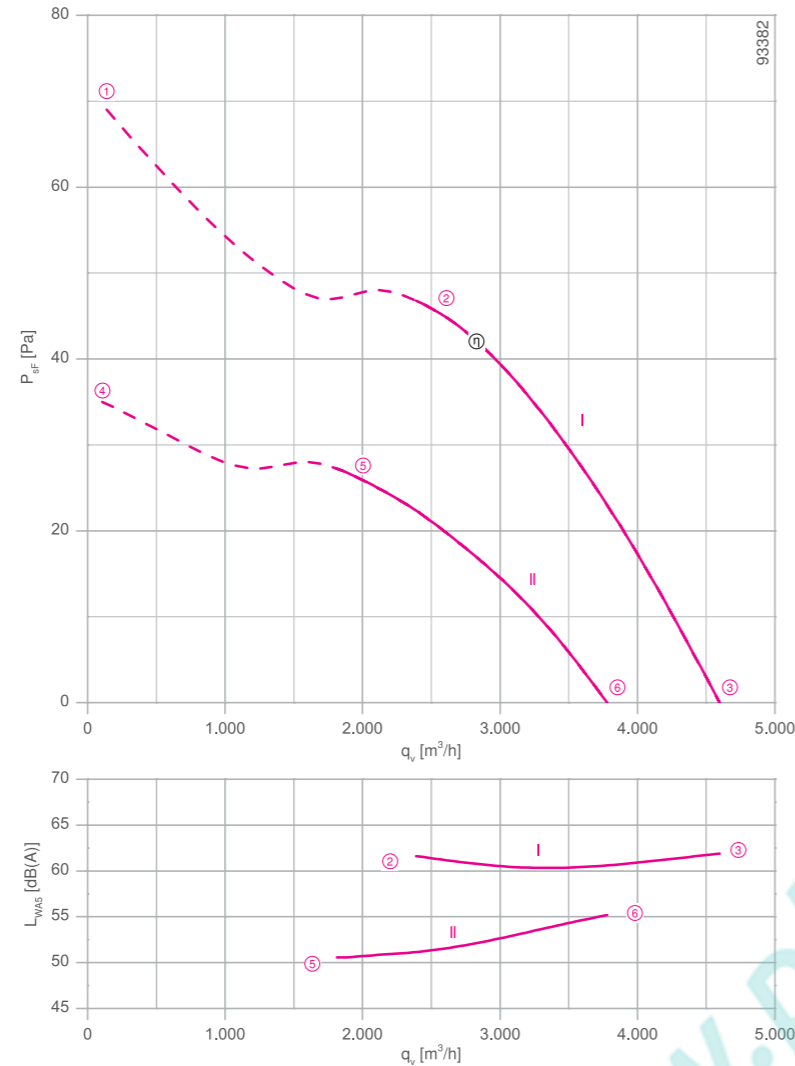
FN050-AD



Описание

Тип двигателя: АС
Номинальное напряжение U: 3-фазный 400 В (Δ/Y) ±10 %*
Номинальная частота f: 50 Гц* (характеристики для частоты 60 Гц предоставляются по запросу)
Потребляемая мощность P: 0,13/0,08 кВт*
Номинальный ток I: 0,30/0,15 А*
Номинальная частота вращения n: 660/510 мин⁻¹*
Пусковой ток I_п: 0,70 А / 0,22 А
Повышение тока ΔI: 0 %
Класс нагревостойкости изоляции: THCL 155*
Мин. допустимая температура перемещаемой среды t_{R(min)}: -40 °С
Макс. допустимая температура перемещаемой среды t_{R(max)}: 70 °С
Электрическое подключение: Клеммная коробка
Количество лопастей рабочего колеса: 7
Степень защиты: IP 54
Защита электродвигателя: Контакт теплового реле
Лопасты: Алюминий, без лакокрасочного покрытия
Ротор: Алюминий, без лакокрасочного покрытия
Соответствие: СЕ
Характеристики согласно требованиям директивы EeP
Не подпадает под действие директивы EeP (P₁ < 125 W)
* Данные, указанные на заводской табличке

Рабочие характеристики



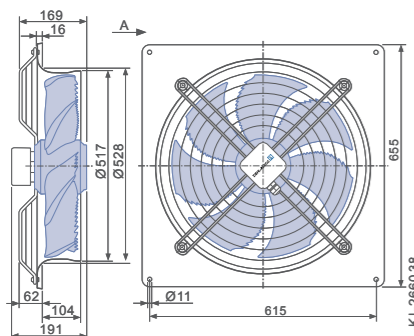
Измерено в соответствии с типом установки А в полном раструбе и без защитной решетки согласно ISO 5801.

- Схема электрических соединений для вентиляторов с направлением воздушного потока „V“ для вентиляторов с направлением воздушного потока „А“
- Компоненты

Размеры, мм

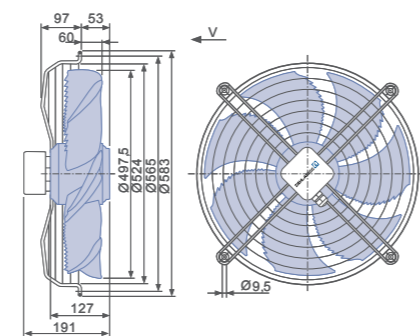
Направление воздушного потока А

Конструктивное исполнение Q – квадратная монтажная пластина с полным раструбом



Направление воздушного потока V

Конструктивное исполнение K – решетка, крепящаяся в осевом направлении, для короткого раструба E



Технические характеристики

Тип	Схема соединения	Рабочие характеристики	Напряжение U [В]	Рабочая точка	Ток I [А]	Потребляемая мощность P ₁ [Вт]	Частота вращения n [мин ⁻¹]	Уровень звуковой мощности на стороне всасывания L _{WAS} [дБ]
FN050-AD_4C_7P1	Δ	I	400	①	0.32	150	640	
			400*	②	0.30*	130*	660*	62
			400	③	0.28	100	690	62
	Y	II	400	④	0.16	90	450	
			400*	⑤	0.15*	80*	500*	51
			400	⑥	0.13	70	570	55

* Данные, указанные на заводской табличке

Данные для заказа вентилятора

Тип	Направление воздушного потока А		Направление воздушного потока V		
	Q	K	F (без защитной решетки)	F (с защитной решеткой)	Q
Тип	FN050-ADQ.4C.A7P1	FN050-ADK.4C.V7P1	FN050-ADF.4C.V7P1	FN050-ADF.4C.V7P1	FN050-ADQ.4C.V7P1
Артикул №	160053	160055	160057	160058	160056
Масса, кг	16.90	10.10	13.60	14.30	14.60

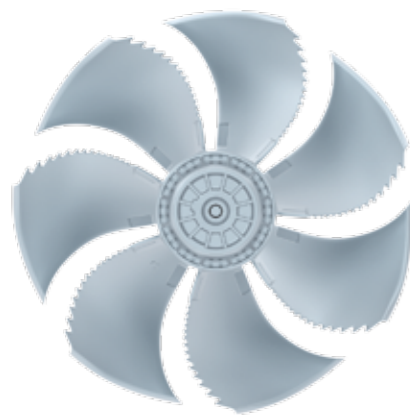
Устройства управления

3-фазные преобразователи частоты Fcontrol	Устройства защиты электродвигателей, 3-фазные	Трансформаторные регуляторы, 3-фазные	Электронные регуляторы напряжения, 3-фазные
➤ Страница 558	➤ Страница 596	➤ Страница 591	➤ Страница 578

FE2owlet

для однофазной сети, 6-полюсный

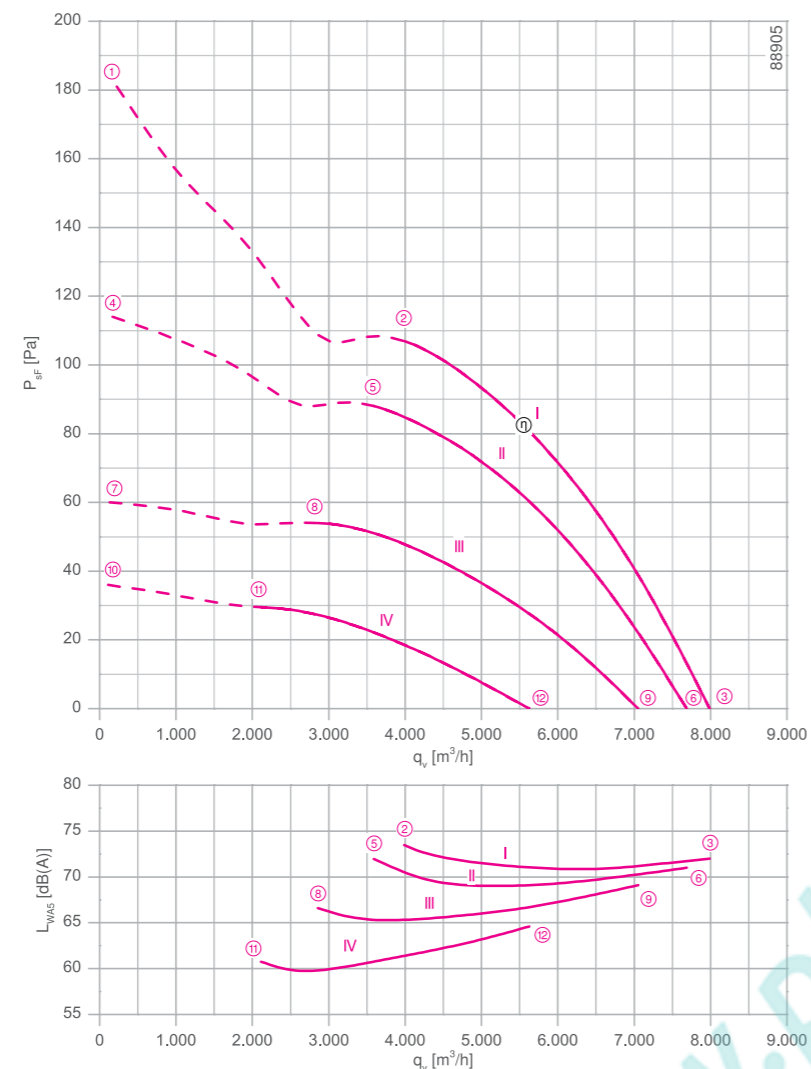
FN056-6E



Описание

Тип двигателя: АС
Номинальное напряжение U: **1-фазный 230 В±10 %***
Номинальная частота f: **50 Гц*** (характеристики для частоты 60 Гц предоставляются по запросу)
Потребляемая мощность P: **0,46 кВт***
Номинальный ток I: **2,20 А***
Номинальная частота вращения n: **930 мин⁻¹***
Пусковой ток I_p: 5,30 А
Повышение тока ΔI: 0 %
Фазосдвигающий конденсатор C_{400 В}: 12 мкФ
Класс нагревостойкости изоляции: **THCL 155***
Мин. допустимая температура перемещаемой среды t_{R(min)}: -25 °С
Макс. допустимая температура перемещаемой среды t_{R(max)}: 70 °С
Электрическое подключение: Клемная коробка
Количество лопастей рабочего колеса: 7
Степень защиты: IP 54
Защита электродвигателя: Контакт теплового реле
Лопастя: Алюминий, без лакокрасочного покрытия
Ротор: Алюминий, без лакокрасочного покрытия
Соответствие: ErP 2013, CE
Характеристики согласно требованиям директивы ErP
КПД η_{вздв}: 29.5 %
Эффективность: N_{размн} = 38.1 / N_{ставка} = 36**
* Данные, указанные на заводской табличке
**ErP 2013

Рабочие характеристики



Измерено в соответствии с типом установки A в полном растребе и без защитной решетки согласно ISO 5801.

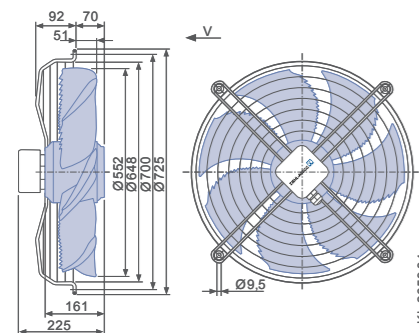
➤ Схема электрических соединений 1360-104XA Страница 608

➤ Компоненты Страница 524

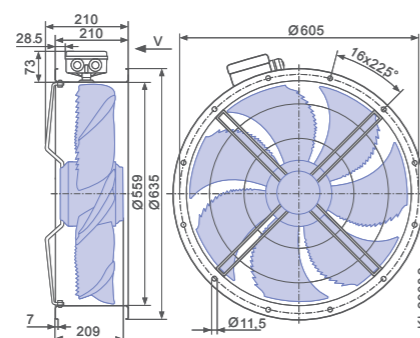
Размеры, мм

Направление воздушного потока V

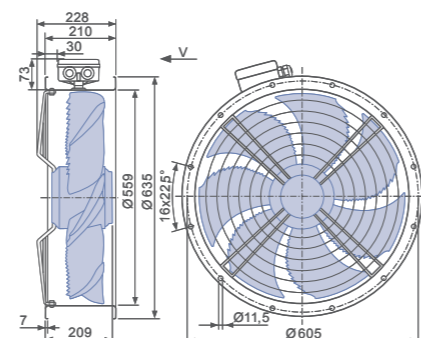
Конструктивное исполнение K – решетка, крепящаяся в осевом направлении, для короткого растреба E



Конструктивное исполнение F – обечайка с двумя фланцами, без защитной решетки



Конструктивное исполнение F – обечайка с двумя фланцами, с защитной решеткой



Технические характеристики

Тип	Рабочие характеристики	Напряжение		Рабочая точка	Ток	Потребляемая мощность	Частота вращения	Уровень звуковой мощности на стороне всасывания
		U [В]	I [А]					
FN056-6E_4I_7P2	I	230	2.60	①	580	890	74	
		230	2.20	②	460	930	72	
		230	1.80	③	370	960	71	
	II	170	2.70	④	420	700	72	
		170	2.20	⑤	360	840	71	
		170	1.65	⑥	280	920	67	
	III	135	2.40	⑦	280	510	67	
		135	2.20	⑧	270	660	69	
		135	1.70	⑨	230	840	61	
	IV	110	2.00	⑩	190	390	61	
		110	1.90	⑪	190	500	65	
		110	1.75	⑫	180	680		

* Данные, указанные на заводской табличке

Данные для заказа вентилятора

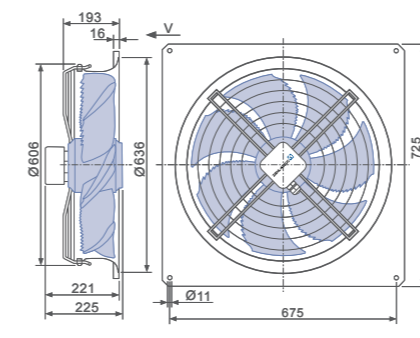
Направление воздушного потока V

Тип	K	F (без защитной решетки)	F (с защитной решеткой)	Q
Тип	FN056-6EK.4I.V7P2	FN056-6EF.4I.V7P2	FN056-6EF.4I.V7P2	FN056-6EQ.4I.V7P2
Артикул №	156388	156391	156390	156389
Масса, кг	13.30	18.40	19.30	21.00

Устройства управления

1-фазные преобразователи частоты Fcontrol	Устройства защиты электродвигателей, 1-фазные	Трансформаторные регуляторы, 1-фазные	Электронные регуляторы напряжения, 1-фазные
➤ Страница 552	➤ Страница 596	➤ Страница 587	➤ Страница 562

Конструктивное исполнение Q – квадратная монтажная пластина с полным растребом



Общие сведения

FE2owlet ECblue

FE2owlet

FB

FC

Компоненты

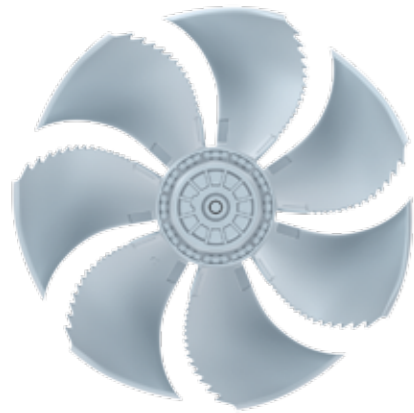
Системы управления

Приложение

FE2owlet

для трехфазной сети, 4-4-полюсный

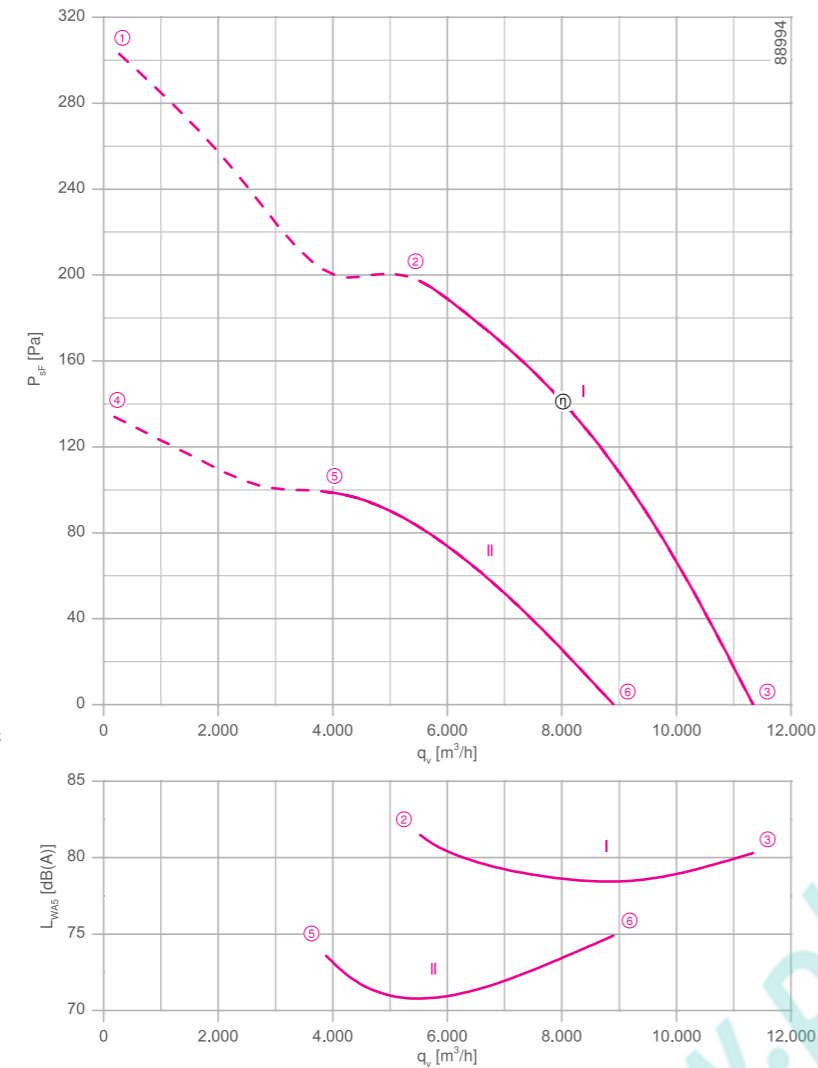
FN056-VD



Описание

Тип двигателя: АС
Номинальное напряжение U: 3-фазный 400 В (Δ/Y) ±10 %*
Номинальная частота f: 50 Гц* (характеристики для частоты 60 Гц предоставляются по запросу)
Потребляемая мощность P: 1,05/0,58 кВт*
Номинальный ток I: 2,20/1,10 А*
Номинальная частота вращения n: 1280/910 мин⁻¹*
Пусковой ток I_п: 7,00 А / 2,00 А
Повышение тока ΔI: 0 %
Класс нагревостойкости изоляции: THCL 155*
Мин. допустимая температура перемещаемой среды t_{н(мин)}: -40 °С
Макс. допустимая температура перемещаемой среды t_{н(макс)}: 70 °С
Электрическое подключение: Клемная коробка
Количество лопастей рабочего колеса: 7
Степень защиты: IP 54
Защита электродвигателя: Контакт теплового реле
Лопасты: Алюминий, без лакокрасочного покрытия
Ротор: Алюминий, без лакокрасочного покрытия
Соответствие: EгP 2015, CE
Характеристики согласно требованиям директивы EгP
КПД η_{вращ}: 33,7 %
Эффективность: N_{факт} = 40,1 / N_{установка} = 40**
* Данные, указанные на заводской табличке
**EгP 2015

Рабочие характеристики



Измерено в соответствии с типом установки А в полном раструбе и без защитной решетки согласно ISO 5801.

➤ Схема электрических соединений 1360-108ХА

Страница 608

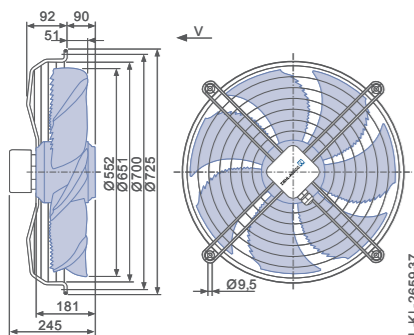
➤ Компоненты

Страница 524

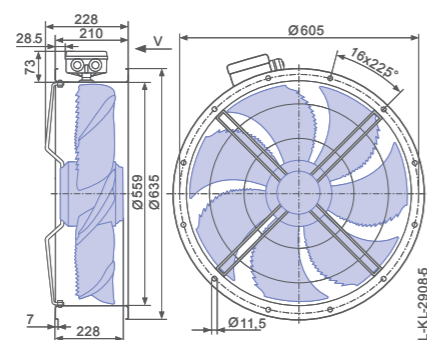
Размеры, мм

➤ Направление воздушного потока V

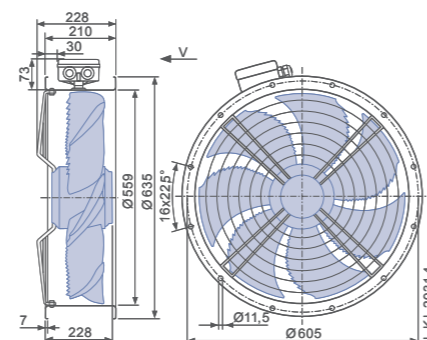
Конструктивное исполнение К – решетка, крепящаяся в осевом направлении, для короткого раструба E



Конструктивное исполнение F – обечайка с двумя фланцами, без защитной решетки



Конструктивное исполнение F – обечайка с двумя фланцами, с защитной решеткой



Технические характеристики

Тип	Схема соединения	Рабочие характеристики	Напряжение U [В]	Рабочая точка	Ток I [А]	Потребляемая мощность P _i [Вт]	Частота вращения n [мин ⁻¹]	Уровень звуковой мощности на стороне всасывания L _{wAS} [дБ]
FN056-VD_4M_7P2	Δ	I	400	①	2.60	1300	1190	82
			400*	②	2.20*	1050*	1280*	
			400	③	1.75	740	1370	
	Y	II	400	④	1.20	640	790	73
			400*	⑤	1.10*	580*	910*	
			400	⑥	0.94	480	1080	

* Данные, указанные на заводской табличке

Данные для заказа вентилятора

➤ Направление воздушного потока V

Тип	K	F (без защитной решетки)	F (с защитной решеткой)	Q
Тип	FN056-VDK.4M.V7P2	FN056-VDF.4M.V7P2	FN056-VDF.4M.V7P2	FN056-VDQ.4M.V7P2
Артикул №	159443	159447	159446	159445
Масса, кг	15.40	20.40	21.30	23.20

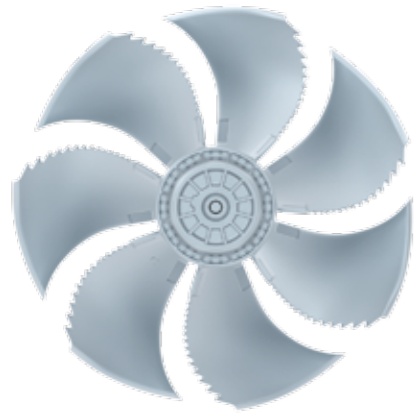
Устройства управления

Устройство	3-фазные преобразователи частоты Fcontrol	Устройства защиты электродвигателей, 3-фазные	Трансформаторные регуляторы, 3-фазные	Электронные регуляторы напряжения, 3-фазные
➤ Страница 558	➤ Страница 596	➤ Страница 591	➤ Страница 578	

FE2owlet

для трехфазной сети, 6-6-полюсный

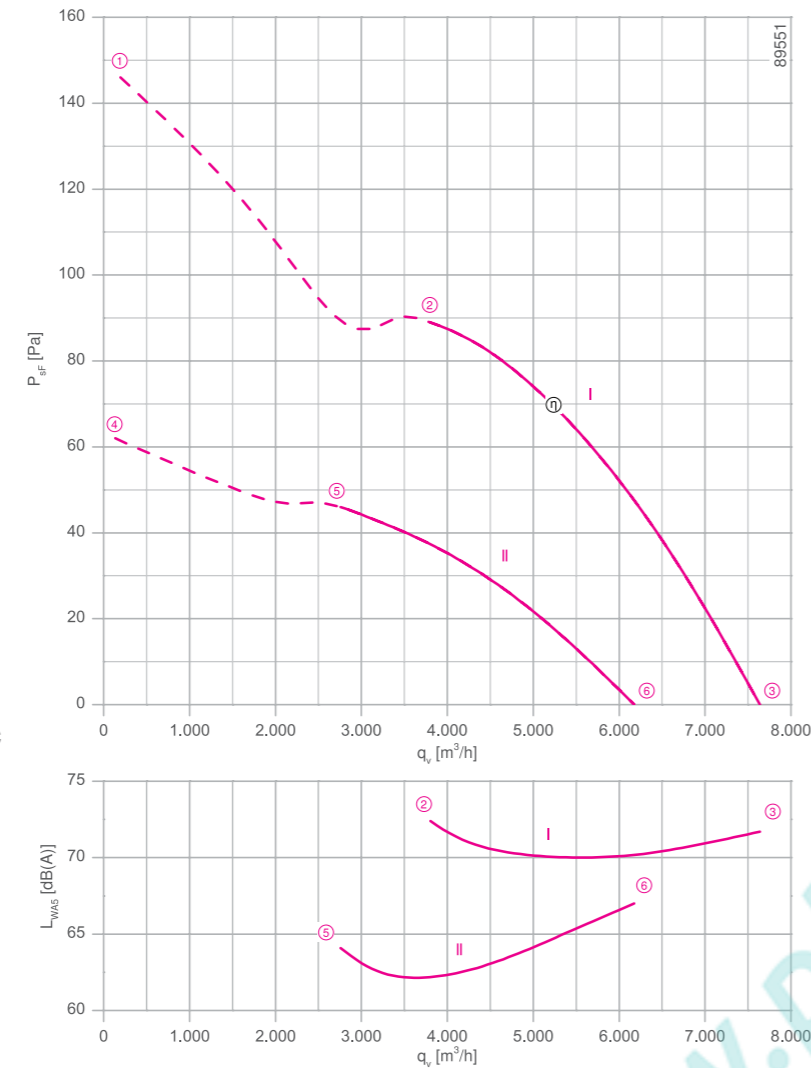
FN056-SD



Описание

Тип двигателя: АС
Номинальное напряжение U: 3-фазный 400 В (Δ/Y) ±10 %
Номинальная частота f: 50 Гц* (характеристики для частоты 60 Гц предоставляются по запросу)
Потребляемая мощность P: 0,34/0,21 кВт*
Номинальный ток I: 0,70/0,38 А*
Номинальная частота вращения n: 870/630 мин⁻¹*
Пусковой ток I_п: 2,20 А / 0,70 А
Повышение тока ΔI: 0 %
Класс нагревостойкости изоляции: THCL 155*
Мин. допустимая температура перемещаемой среды t_{р(мин)}: -40 °С
Макс. допустимая температура перемещаемой среды t_{р(макс)}: 70 °С
Электрическое подключение: Клеммная коробка
Количество лопастей рабочего колеса: 7
Степень защиты: IP 54
Защита электродвигателя: Контакт теплового реле
Лопасты: Алюминий, без лакокрасочного покрытия
Ротор: Алюминий, без лакокрасочного покрытия
Соответствие: ЕгР 2015, СЕ
Характеристики согласно требованиям директивы ЕгР
КПД η_{вращ}: 31,9 %
Эффективность: N_{факт} = 41,3 / N_{установка} = 40**
* Данные, указанные на заводской табличке
**ЕгР 2015

Рабочие характеристики



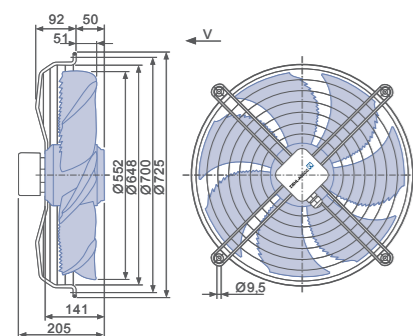
Измерено в соответствии с типом установки А в полном раструбе и без защитной решетки согласно ISO 5801.

- Схема электрических соединений 1360-108ХА Страница 608
- Компоненты Страница 524

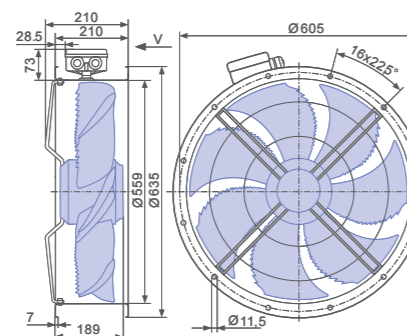
Размеры, мм

Направление воздушного потока V

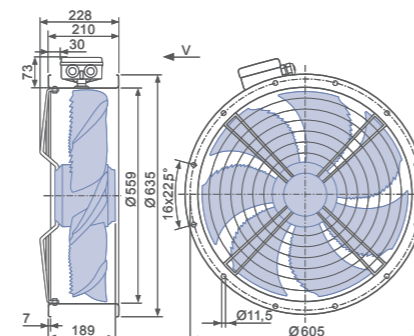
Конструктивное исполнение К – решетка, крепящаяся в осевом направлении, для короткого раструба Е



Конструктивное исполнение F – обечайка с двумя фланцами, без защитной решетки



Конструктивное исполнение F – обечайка с двумя фланцами, с защитной решеткой



Технические характеристики

Тип	Схема соединения	Рабочие характеристики	Напряжение U [В]	Рабочая точка	Ток I [А]	Потребляемая мощность P ₁ [Вт]	Частота вращения n [мин ⁻¹]	Уровень звуковой мощности на стороне всасывания L _{wас} [дБ]
FN056-SD_4F_7P2	Δ	I	400	①	0.84	440	810	
			400*	②	0.70*	340*	870*	72
			400	③	0.58	250	920	72
	Y	II	400	④	0.42	230	530	
			400*	⑤	0.38*	210*	630*	64
			400	⑥	0.31	170	750	67

* Данные, указанные на заводской табличке

Данные для заказа вентилятора

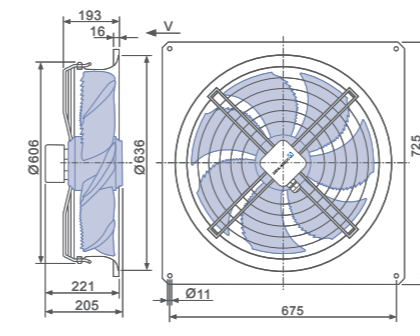
Направление воздушного потока V

Тип	K	F (без защитной решетки)	F (с защитной решеткой)	Q
Тип	FN056-SDK.4F.V7P2	FN056-SDF.4F.V7P2	FN056-SDF.4F.V7P2	FN056-SDQ.4F.V7P2
Артикул №	159453	159457	159456	159455
Масса, кг	11.90	17.00	17.90	19.80

Устройства управления

3-фазные преобразователи частоты Fcontrol	Устройства защиты электродвигателей, 3-фазные	Трансформаторные регуляторы, 3-фазные	Электронные регуляторы напряжения, 3-фазные
➤ Страница 558	➤ Страница 596	➤ Страница 591	➤ Страница 578

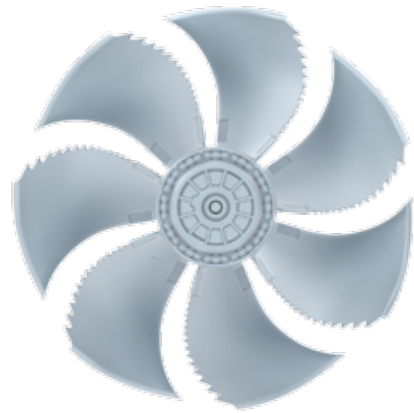
Конструктивное исполнение Q – квадратная монтажная пластина с полным раструбом



FE2owlet

для трехфазной сети, 8-8-полюсный

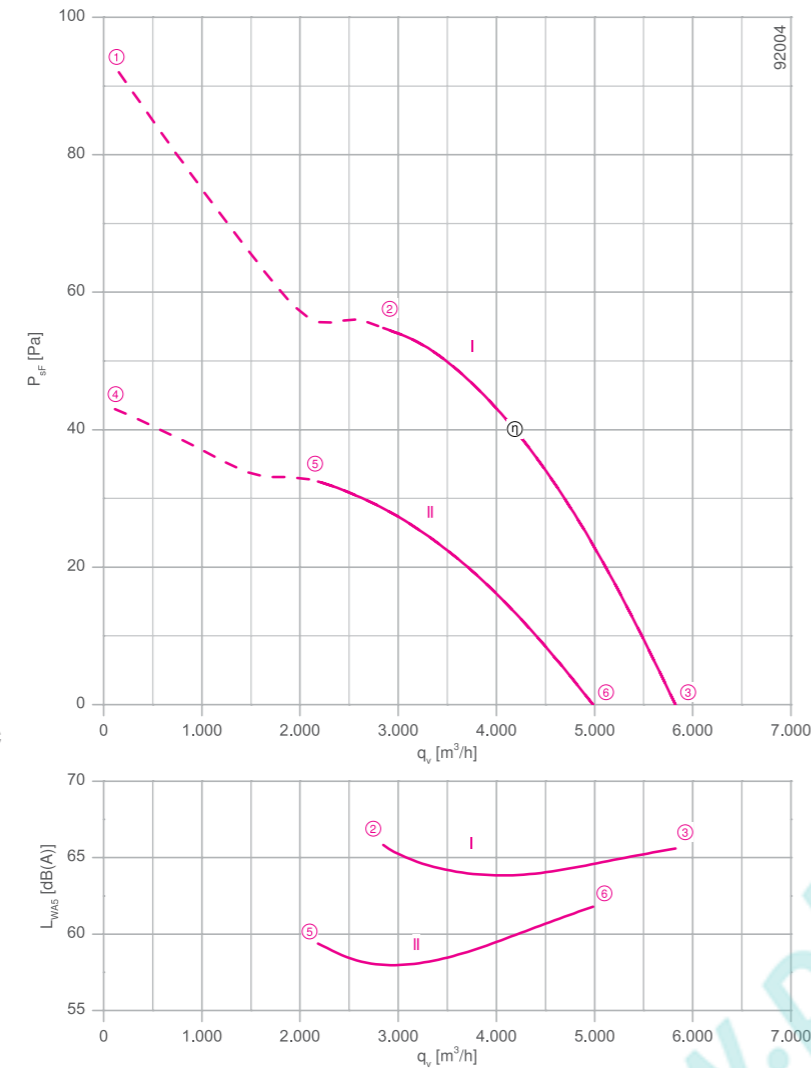
FN056-AD



Описание

Тип двигателя: АС
Номинальное напряжение U: 3-фазный 400 В (Δ/Y) ±10 %*
Номинальная частота f: 50 Гц* (характеристики для частоты 60 Гц предоставляются по запросу)
Потребляемая мощность P: 0,20/0,12 кВт*
Номинальный ток I: 0,54/0,25 А*
Номинальная частота вращения n: 670/510 мин⁻¹*
Пусковой ток I_п: 1,30 А / 0,45 А
Повышение тока ΔI: 0 %
Класс нагревостойкости изоляции: THCL 155*
Мин. допустимая температура перемещаемой среды t_{р(мин)}: -40 °С
Макс. допустимая температура перемещаемой среды t_{р(макс)}: 70 °С
Электрическое подключение: Клемная коробка
Количество лопастей рабочего колеса: 7
Степень защиты: IP 54
Защита электродвигателя: Контакт теплового реле
Лопасты: Алюминий, без лакокрасочного покрытия
Ротор: Алюминий, без лакокрасочного покрытия
Соответствие: ЕгР 2013, СЕ
Характеристики согласно требованиям директивы ЕгР
КПД η_{вдв}: 25,3 %
Эффективность: N_{факт} = 36,2 / N_{установка} = 36**
* Данные, указанные на заводской табличке
**ЕгР 2013

Рабочие характеристики



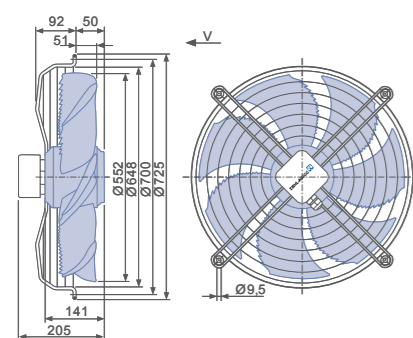
Измерено в соответствии с типом установки А в полном растребе и без защитной решетки согласно ISO 5801.

- Схема электрических соединений 1360-108ХА Страница 608
- Компоненты Страница 524

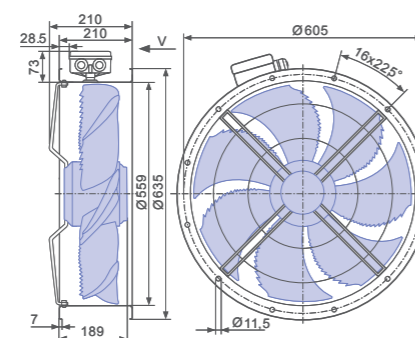
Размеры, мм

Направление воздушного потока V

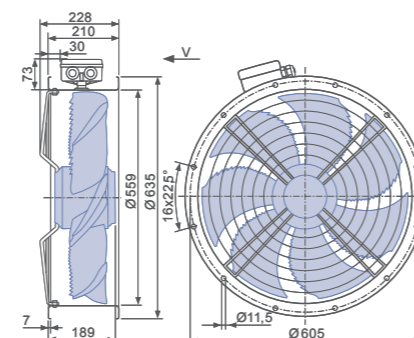
Конструктивное исполнение К – решетка, крепящаяся в осевом направлении, для короткого растреба Е



Конструктивное исполнение F – обечайка с двумя фланцами, без защитной решетки



Конструктивное исполнение F – обечайка с двумя фланцами, с защитной решеткой



Технические характеристики

Тип	Схема соединения	Рабочие характеристики	Напряжение U [В]	Рабочая точка	Ток I [А]	Потребляемая мощность P ₁ [Вт]	Частота вращения n [мин ⁻¹]	Уровень звуковой мощности на стороне всасывания L _{WAS} [дБ]
FN056-AD_4F_7P2	Δ	I	400	①	0.60	250	630	
			400*	②	0.54*	200*	670*	66
			400	③	0.50	160	700	66
	Y	II	400	④	0.28	130	430	
			400*	⑤	0.25*	120*	510*	59
			400	⑥	0.21	95	600	62

* Данные, указанные на заводской табличке

Данные для заказа вентилятора

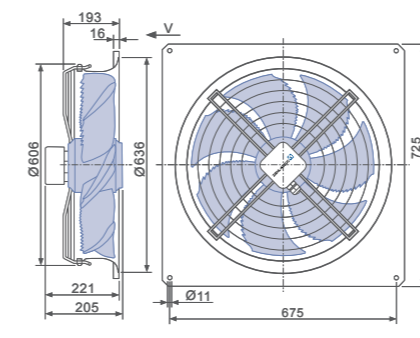
Направление воздушного потока V

Тип	K	F (без защитной решетки)	F (с защитной решеткой)	Q
Тип	FN056-ADK.4F.V7P2	FN056-ADF.4F.V7P2	FN056-ADF.4F.V7P2	FN056-ADQ.4F.V7P2
Артикул №	159463	159467	159466	159465
Масса, кг	11.90	17.00	17.90	19.80

Устройства управления

3-фазные преобразователи частоты Fcontrol	Устройства защиты электродвигателей, 3-фазные	Трансформаторные регуляторы, 3-фазные	Электронные регуляторы напряжения, 3-фазные
➤ Страница 558	➤ Страница 596	➤ Страница 591	➤ Страница 578

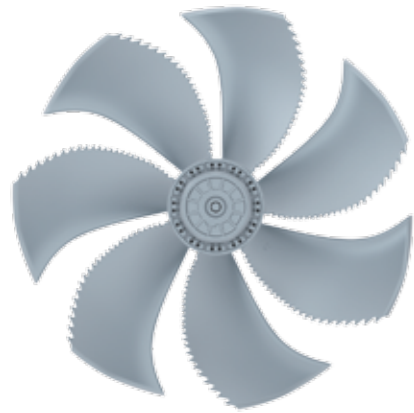
Конструктивное исполнение Q – квадратная монтажная пластина с полным растребом



FE2owlet

для однофазной сети, 6-полюсный

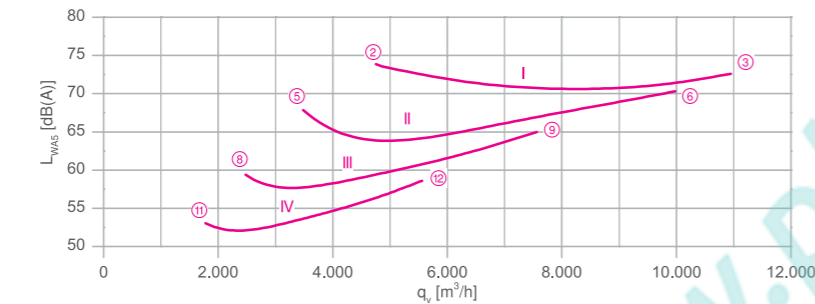
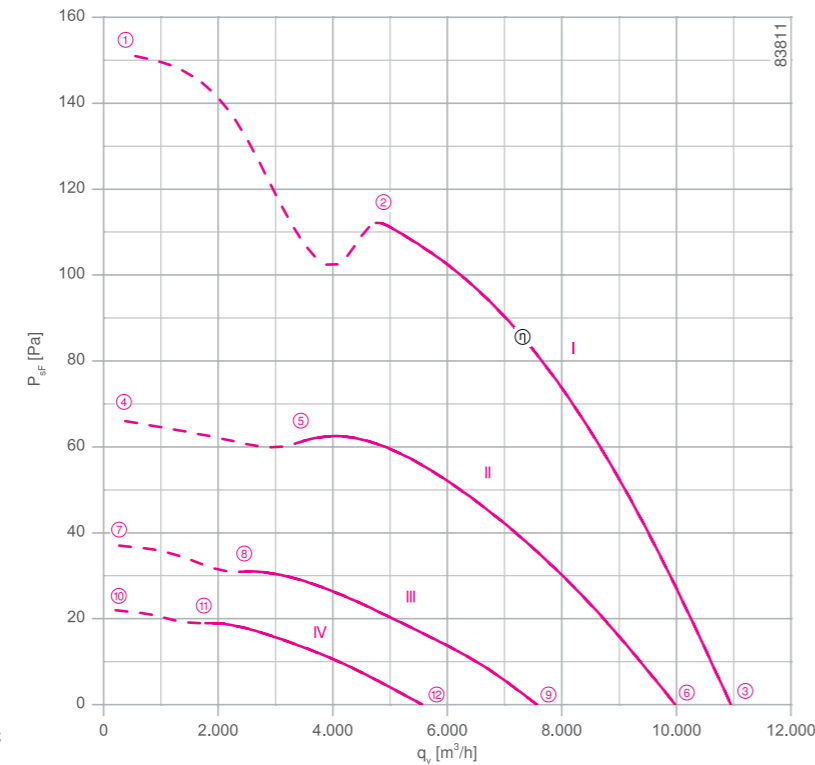
FN063-6E



Описание

Тип двигателя: АС
Номинальное напряжение U: 1-фазный 230 В*
Номинальная частота f: 50 Гц*
Потребляемая мощность P: 0,68 кВт*
Номинальный ток I: 3,10 А*
Номинальная частота вращения n: 870 мин⁻¹**
Пусковой ток I_п: 5,50 А
Повышение тока ΔI: 5 %
Фазосдвигающий конденсатор C_{400 В}: 12 мкФ
Класс нагревостойкости изоляции: THCL 155*
Мин. допустимая температура перемещаемой среды t_{р(мин)}: -25 °С
Макс. допустимая температура перемещаемой среды t_{р(макс)}: 70 °С
Электрическое подключение: Клеммная коробка
Количество лопастей рабочего колеса: 7
Степень защиты: IP 54
Защита электродвигателя: Контакт теплового реле
Лопасты: Алюминий, без лакокрасочного покрытия
Ротор: Алюминий, без лакокрасочного покрытия
Соответствие: ЕгР 2013, СЕ
Характеристики согласно требованиям директивы ЕгР
КПД η_{вращ}: 28,5 %
Эффективность: N_{факт} = 36,1 / N_{установка} = 36**
* Данные, указанные на заводской табличке
**ЕгР 2013

Рабочие характеристики



Измерено в соответствии с типом установки А в полном растребе и без защитной решетки согласно ISO 5801.

➤ Схема электрических соединений
для вентиляторов с направлением воздушного потока „V“
для вентиляторов с направлением воздушного потока „А“

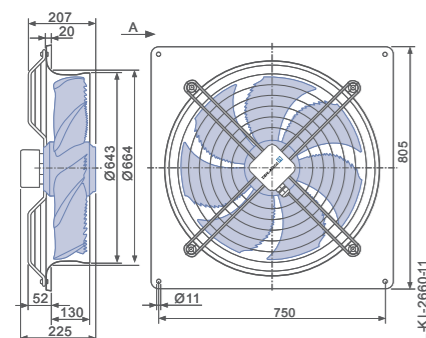
Страница 608
1360-104XA
1360-104XB

➤ Компоненты
Страница 524

Размеры, мм

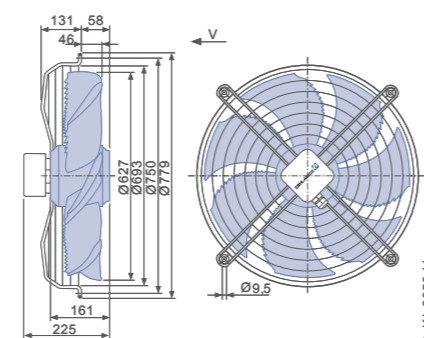
Направление воздушного потока А

Конструктивное исполнение Q – квадратная монтажная пластина с полным растробом



Направление воздушного потока V

Конструктивное исполнение K – решетка, крепящаяся в осевом направлении, для короткого растреба E



Технические характеристики

Тип	Рабочие характеристики	Напряжение U [В]	Рабочая точка	Ток I [А]	Потребляемая мощность P ₁ [Вт]	Частота вращения n [мин ⁻¹]	Уровень звуковой мощности на стороне всасывания L _{Wас} [дБ]				
								①	②	③	④
FN063-6E_4I_7P1	I	230	①	3.70	820	780					
		230	②	3.10	680	870	74				
		230	③	2.30	500	930	73				
	II	170	④	3.40	520	510					
		170	⑤	3.20	500	650	68				
		170	⑥	2.40	390	840	70				
	III	135	⑦	2.80	340	370					
		135	⑧	2.80	330	450	59				
		135	⑨	2.50	310	640	65				
	IV	110	⑩	2.30	230	290					
		110	⑪	2.30	220	340	53				
		110	⑫	2.20	220	470	59				

* Данные, указанные на заводской табличке

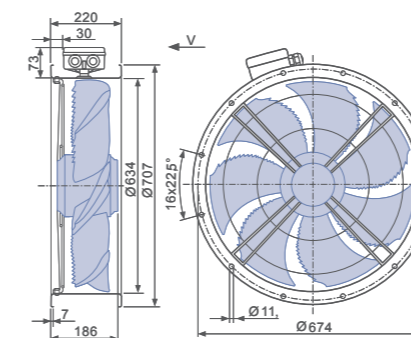
Данные для заказа вентилятора

Тип	Направление воздушного потока А				Направление воздушного потока V			
	Q	K	F (без защитной решетки)	F (с защитной решеткой)	Q	K	F (без защитной решетки)	F (с защитной решеткой)
Тип	FN063-6EQ.4I.A7P1	FN063-6EK.4I.V7P1	FN063-6EF.4I.V7P1	FN063-6EF.4I.V7P1	FN063-6EQ.4I.V7P1	FN063-6EK.4I.V7P1	FN063-6EF.4I.V7P1	FN063-6EF.4I.V7P1
Артикул №	141723	141725	141727	141728	141726	141725	141727	141728
Масса, кг	24.50	15.40	19.90	20.80	23.90	15.40	19.90	20.80

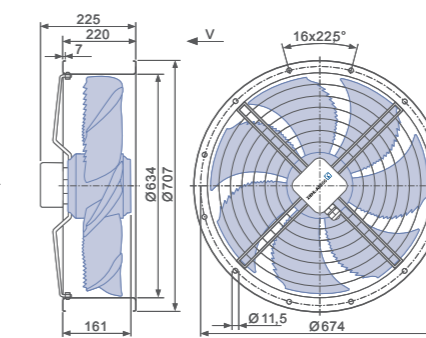
Устройства управления

1-фазные преобразователи частоты Fcontrol	Устройства защиты электродвигателей, 1-фазные	Трансформаторные регуляторы, 1-фазные	Электронные регуляторы напряжения, 1-фазные
➤ Страница 552	➤ Страница 596	➤ Страница 587	➤ Страница 562

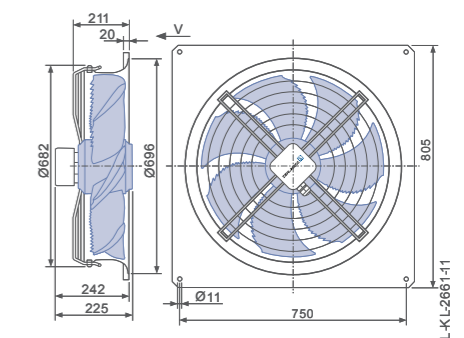
Конструктивное исполнение F – обечайка с двумя фланцами, без защитной решетки



Конструктивное исполнение F – обечайка с двумя фланцами, с защитной решеткой



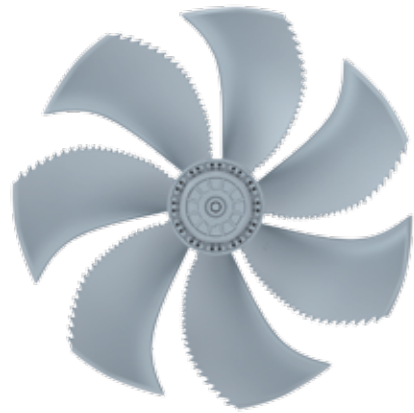
Конструктивное исполнение Q – квадратная монтажная пластина с полным растробом



FE2owlet

для однофазной сети, 6-полюсный

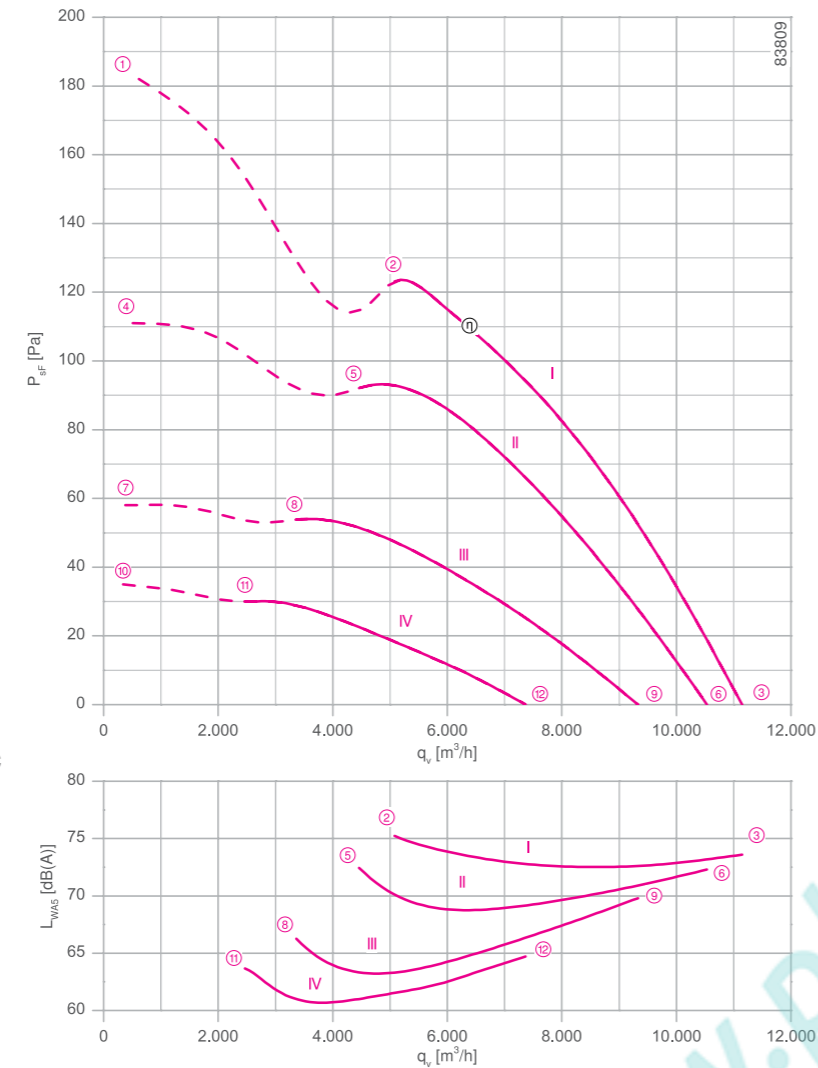
FN063-6E



Описание

Тип двигателя: АС
Номинальное напряжение U: 1-фазный 230 В±10 %*
Номинальная частота f: 50 Гц* (характеристики для частоты 60 Гц предоставляются по запросу)
Потребляемая мощность P: 0,74 кВт*
Номинальный ток I: 3,40 А*
Номинальная частота вращения n: 910 мин⁻¹*
Пусковой ток I_п: 8,00 А
Повышение тока ΔI: 5 %
Фазосдвигающий конденсатор C_{400В}: 16 мкФ
Класс нагревостойкости изоляции: THCL 155*
Мин. допустимая температура перемещаемой среды t_{R(min)}: -25 °С
Макс. допустимая температура перемещаемой среды t_{R(max)}: 70 °С
Электрическое подключение: Клемная коробка
Количество лопастей рабочего колеса: 7
Степень защиты: IP 54
Защита электродвигателя: Контакт теплового реле
Лопасты: Алюминий, без лакокрасочного покрытия
Ротор: Алюминий, без лакокрасочного покрытия
Соответствие: EгP 2013, CE
Характеристики согласно требованиям директивы EгP
КПД η_{взд.}: 28,8 %
Эффективность: N_{раб.эл.} = 36,0 / N_{станд.} = 36**
* Данные, указанные на заводской табличке
** EгP 2013

Рабочие характеристики



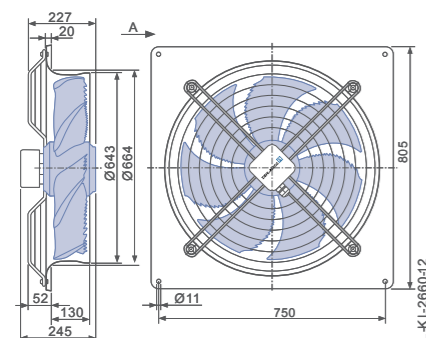
Измерено в соответствии с типом установки А в полном раструбе и без защитной решетки согласно ISO 5801.

- Схема электрических соединений
для вентиляторов с направлением воздушного потока „V“ 1360-104XA
для вентиляторов с направлением воздушного потока „А“ 1360-104XB
Страница 608
- Компоненты
Страница 524

Размеры, мм

Направление воздушного потока А

Конструктивное исполнение Q – квадратная монтажная пластина с полным раструбом



Технические характеристики

Тип	Рабочие характеристики	Напряжение U [В]	Рабочая точка	Ток I [А]	Потребляемая мощность P _i [Вт]	Частота вращения n [мин ⁻¹]	Уровень звуковой мощности на стороне всасывания L _{WAS} [дБ]				
								1	2	3	4
FN063-6E_4M_7P1	I	230	①	4.00	880	870	75				
		230	②	3.40	740	910	74				
		230	③	2.70	560	950	74				
	II	170	④	4.20	660	680	73				
		170	⑤	3.50	560	800	73				
		170	⑥	2.60	420	900	72				
	III	135	⑦	3.70	460	490	66				
		135	⑧	3.50	440	610	70				
		135	⑨	2.80	360	790	70				
	IV	110	⑩	3.20	310	380	64				
		110	⑪	3.10	310	450	64				
		110	⑫	2.80	290	630	65				

* Данные, указанные на заводской табличке

Данные для заказа вентилятора

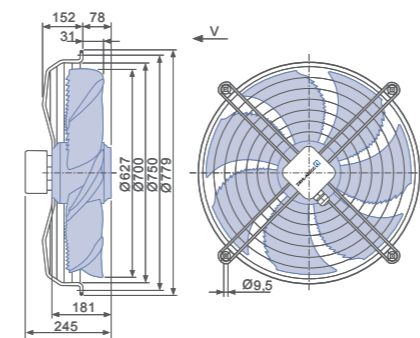
Направление воздушного потока А		Направление воздушного потока V		
Тип	Q	K	F (с защитной решеткой)	Q
Тип	FN063-6EQ.4M.A7P1	FN063-6EK.4M.V7P1	FN063-6EF.4M.V7P1	FN063-6EQ.4M.V7P1
Артикул №	141737	141739	141741	141740
Масса, кг	26.70	18.80	23.20	27.00

Устройства управления

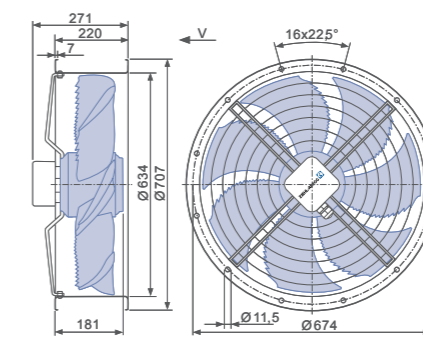
1-фазные преобразователи частоты Fcontrol	Устройства защиты электродвигателей, 1-фазные	Трансформаторные регуляторы, 1-фазные	Электронные регуляторы напряжения, 1-фазные
➤ Страница 552	➤ Страница 596	➤ Страница 587	➤ Страница 562

Направление воздушного потока V

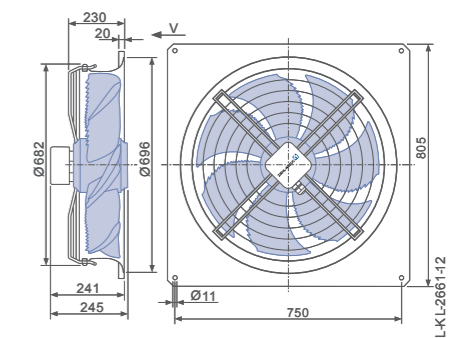
Конструктивное исполнение K – решетка, крепящаяся в осевом направлении, для короткого раструба E



Конструктивное исполнение F – обечайка с двумя фланцами, с защитной решеткой



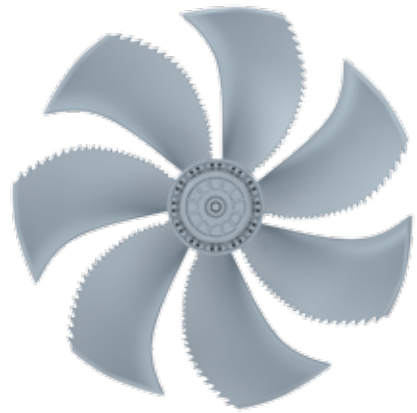
Конструктивное исполнение Q – квадратная монтажная пластина с полным раструбом



FE2owlet

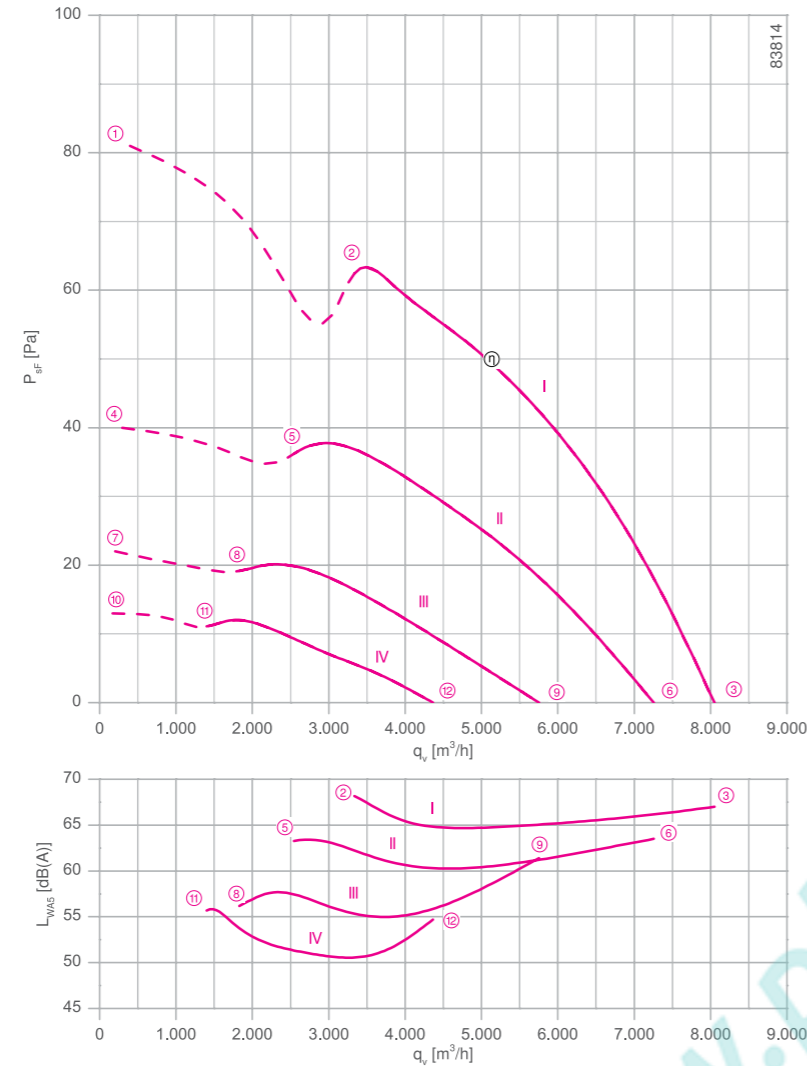
для однофазной сети, 8-полюсный

FN063-8E



Описание
 Тип двигателя: АС
 Номинальное напряжение U: 1-фазный 230 В±10 %*
 Номинальная частота f: 50 Гц* (характеристики для частоты 60 Гц предоставляются по запросу)
 Потребляемая мощность P: 0,33 кВт*
 Номинальный ток I: 1,60 А*
 Номинальная частота вращения n: 630 мин⁻¹*
 Пусковой ток I_p: 2,40 А
 Повышение тока ΔI: 0 %
 Фазосдвигающий конденсатор C_{400 В}: 8 мкФ
 Класс нагревостойкости изоляции: THCL 155*
 Мин. допустимая температура перемещаемой среды t_{R(min)}: -25 °С
 Макс. допустимая температура перемещаемой среды t_{R(max)}: 65 °С
 Электрическое подключение: Клеммная коробка
 Количество лопастей рабочего колеса: 7
 Степень защиты: IP 54
 Защита электродвигателя: Контакт теплового реле
 Лопасты: Алюминий, без лакокрасочного покрытия
 Ротор: Алюминий, без лакокрасочного покрытия
 * Данные, указанные на заводской табличке

Рабочие характеристики



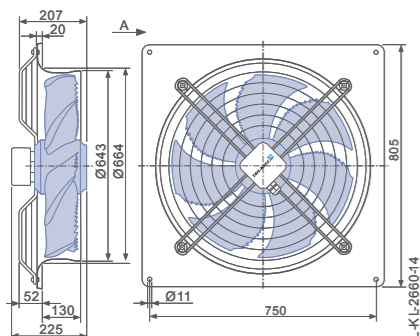
Измерено в соответствии с типом установки А в полном растребе и без защитной решетки согласно ISO 5801.

- Схема электрических соединений для вентиляторов с направлением воздушного потока „V” для вентиляторов с направлением воздушного потока „А” — Страница 608
- Компоненты — Страница 524

Размеры, мм

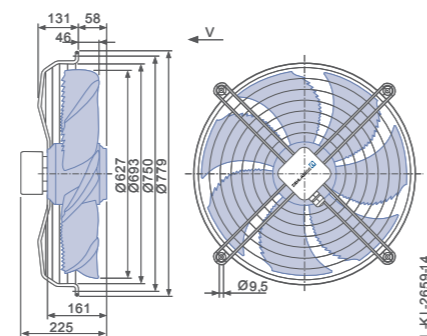
Направление воздушного потока А

Конструктивное исполнение Q – квадратная монтажная пластина с полным растром



Направление воздушного потока V

Конструктивное исполнение К – решетка, крепящаяся в осевом направлении, для короткого растреба E



Технические характеристики

Тип	Рабочие характеристики	Напряжение		Рабочая точка		Ток		Потребляемая мощность P ₁ [Вт]	Частота вращения n [мин ⁻¹]	Уровень звуковой мощности на стороне всасывания L _{WAS} [дБ]
		U [В]				I [А]				
FN063-8E_4I_7P1	I	230	①	1.80	370	560				
		230	②	1.60	330	630	68			
		230	③	1.35	270	680	67			
	II	170	④	1.50	230	390				
		170	⑤	1.40	220	490	63			
		170	⑥	1.20	190	620	64			
	III	135	⑦	1.25	140	290				
		135	⑧	1.20	140	370	56			
		135	⑨	1.10	140	490	61			
	IV	110	⑩	1.00	95	230				
		110	⑪	1.00	95	290	55			
		110	⑫	0.98	95	370	55			

* Данные, указанные на заводской табличке

Данные для заказа вентилятора

Тип	Направление воздушного потока А		Направление воздушного потока V		
	Q	K	F (без защитной решетки)	F (с защитной решеткой) Q	
Тип	FN063-8EQ.4I.A7P1	FN063-8EK.4I.V7P1	FN063-8EF.4I.V7P1	FN063-8EF.4I.V7P1	FN063-8EQ.4I.V7P1
Артикул №	141730	141732	141734	141735	141733
Масса, кг	24.50	15.40	19.90	20.80	23.90

Устройства управления

1-фазные преобразователи частоты Fcontrol	Устройства защиты электродвигателей, 1-фазные	Трансформаторные регуляторы, 1-фазные	Электронные регуляторы напряжения, 1-фазные
➤ Страница 552	➤ Страница 596	➤ Страница 587	➤ Страница 562

FE2owlet Осевой вентилятор

для трехфазной сети, 4-4-полюсный

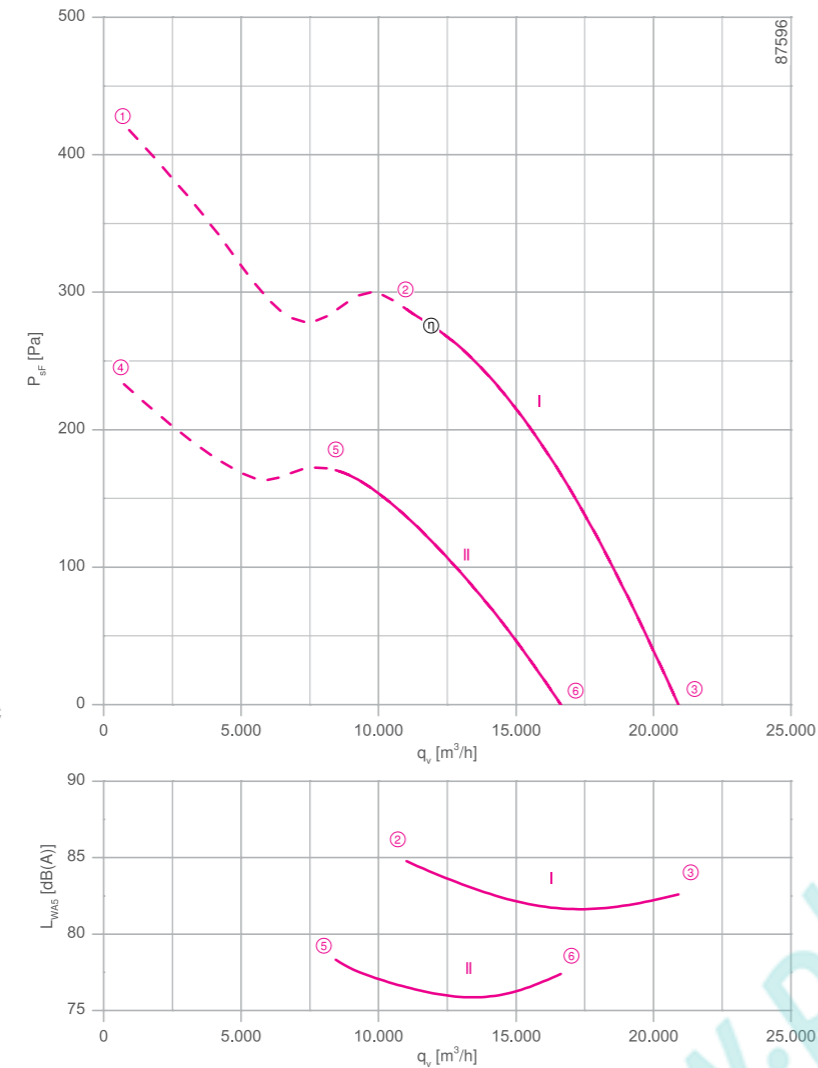
FN063-VD



Описание

Тип двигателя: АС
Номинальное напряжение U: 3-фазный 400 В (Δ/У) ±10 %
Номинальная частота f: 50 Гц*
Потребляемая мощность P: 2,80/1,75 кВт*
Номинальный ток I: 5,00/2,90 А*
Номинальная частота вращения n: 1320/1010 мин⁻¹*
Пусковой ток I_к: 16.00 А / 5.50 А
Повышение тока ΔI: 0 %
Класс нагревостойкости изоляции: THCL 155°
Мин. допустимая температура перемещаемой среды t_{R(min)}: -40 °С
Макс. допустимая температура перемещаемой среды t_{R(max)}: 60 °С
Электрическое подключение: Клемная коробка
Количество лопастей рабочего колеса: 7
Степень защиты: IP 54
Защита электродвигателя: Контакт теплового реле
Лопасты: Алюминий, без лакокрасочного покрытия
Ротор: Алюминий, без лакокрасочного покрытия
Соответствие: EгР 2013, CE
Характеристики согласно требованиям директивы EгР
КПД η_{мех}: 34,4 %
Эффективность: N_{факт.} = 38,0 / N_{установка} = 36**
* Данные, указанные на заводской табличке
** EгР 2013

Рабочие характеристики



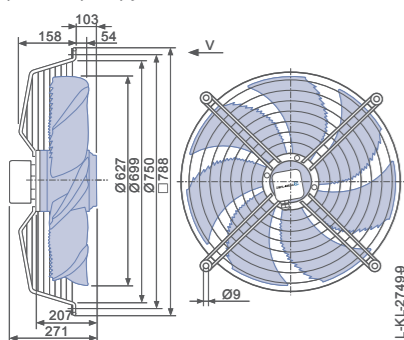
Измерено в соответствии с типом установки А в полном растребе и без защитной решетки согласно ISO 5801.

- Схема электрических соединений 1360-108XA Страница 608
- Компоненты Страница 524

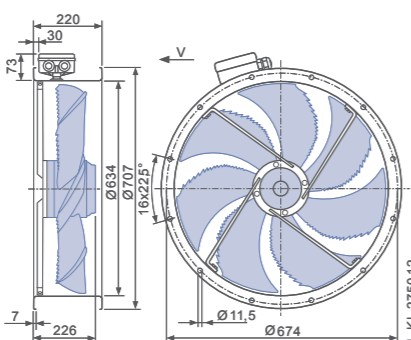
Размеры, мм

Направление воздушного потока V

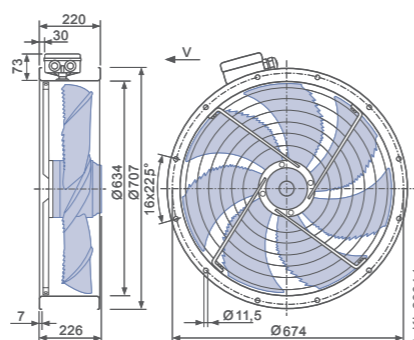
Конструктивное исполнение К – решетка, крепящаяся в осевом направлении, для короткого растреба Е



Конструктивное исполнение F – обечайка с двумя фланцами, без защитной решетки



Конструктивное исполнение F – обечайка с двумя фланцами, с защитной решеткой



Технические характеристики

Тип	Схема соединения	Рабочие характеристики	Напряжение U [В]	Рабочая точка	Ток I [А]	Потребляемая мощность P ₁ [Вт]	Частота вращения n [мин ⁻¹]	Уровень звуковой мощности на стороне всасывания L _{WAS} [дБ]
FN063-VD_6N_7P4	Δ	I	400	①	5.60	3100	1280	
			400*	②	5.00*	2800*	1320*	85
			400	③	4.60	2400	1350	83
	Y	II	400	④	3.20	1900	950	
			400*	⑤	2.90*	1750*	1010*	78
			400	⑥	2.70	1600	1070	77

* Данные, указанные на заводской табличке

Данные для заказа вентилятора

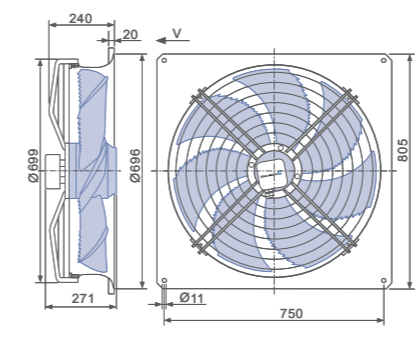
Направление воздушного потока V

Тип	K	F (без защитной решетки)	F (с защитной решеткой)	Q
Тип	FN063-VDK.6N.V7P4	FN063-VDF.6N.V7P4	FN063-VDF.6N.V7P4	FN063-VDQ.6N.V7P4
Артикул №	1563355	1563358	1563359	1563356
Масса, кг	31.50	35.80	36.60	41.60

Устройства управления

3-фазные преобразователи частоты Fcontrol	Устройства защиты электродвигателей, 3-фазные	Трансформаторные регуляторы, 3-фазные	Электронные регуляторы напряжения, 3-фазные
➤ Страница 558	➤ Страница 596	➤ Страница 591	➤ Страница 578

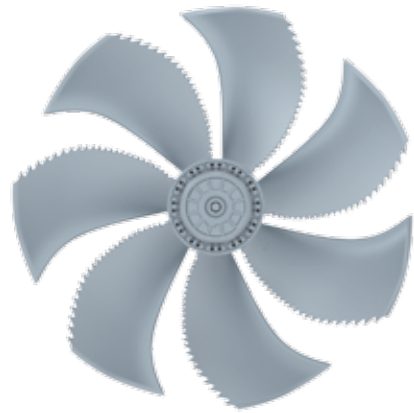
Конструктивное исполнение Q – квадратная монтажная пластина с полным растребом



FE2owlet

для трехфазной сети, 6-6-полюсный

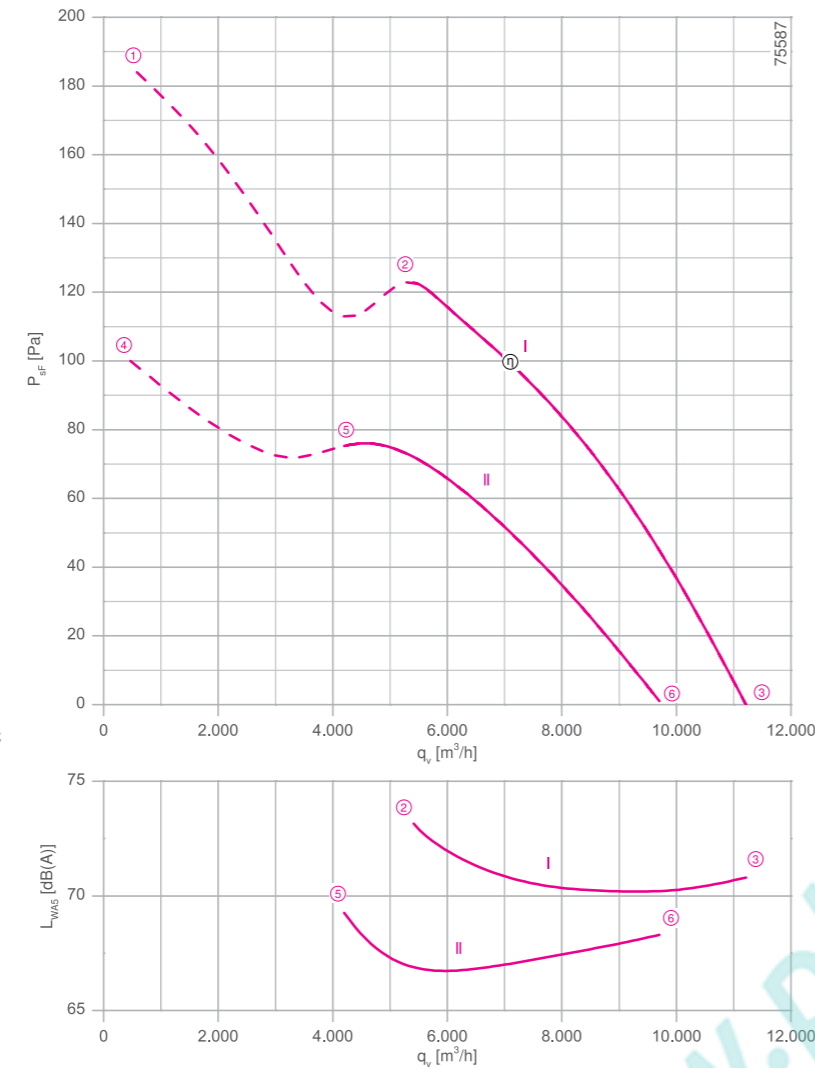
FN063-SD



Описание

Тип двигателя: АС
Номинальное напряжение U: 3-фазный 400 В (Δ/Υ) ±10 %
Номинальная частота f: 50 Гц* (характеристики для частоты 60 Гц предоставляются по запросу)
Потребляемая мощность P: 0,62/0,44 кВт*
Номинальный ток I: 1,25/0,72 А*
Номинальная частота вращения n: 900/720 мин⁻¹*
Пусковой ток I_п: 4,40 А / 1,40 А
Повышение тока ΔI: 15 %
Класс нагревостойкости изоляции: THCL 155*
Мин. допустимая температура перемещаемой среды t_{р(мин)}: -40 °С
Макс. допустимая температура перемещаемой среды t_{р(макс)}: 70 °С
Электрическое подключение: Клеммная коробка
Количество лопастей рабочего колеса: 7
Степень защиты: IP 54
Защита электродвигателя: Контакт теплового реле
Лопасты: Алюминий, без лакокрасочного покрытия
Ротор: Алюминий, без лакокрасочного покрытия
Соответствие: EgrP 2015, CE
Характеристики согласно требованиям директивы EgrP
КПД η_{вращ}: 33,8 %
Эффективность: N_{факт.} = 41,6 / N_{установка} = 40**
* Данные, указанные на заводской табличке
** EgrP 2015

Рабочие характеристики



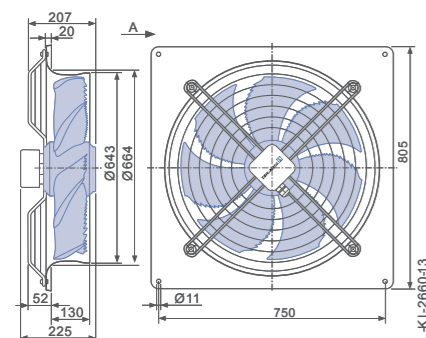
Измерено в соответствии с типом установки А в полном растребе и без защитной решетки согласно ISO 5801.

- Схема электрических соединений для вентиляторов с направлением воздушного потока „V“ для вентиляторов с направлением воздушного потока „A“ [Страница 608](#)
1360-108XA
1360-108XB
- Компоненты [Страница 524](#)

Размеры, мм

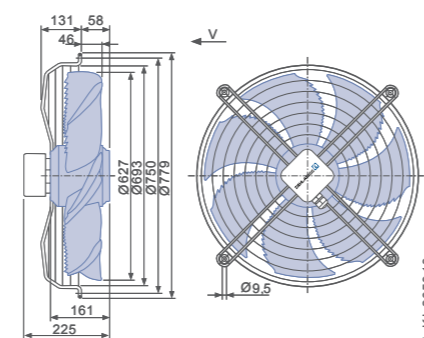
Направление воздушного потока А

Конструктивное исполнение Q – квадратная монтажная пластина с полным растремом



Направление воздушного потока V

Конструктивное исполнение K – решетка, крепящаяся в осевом направлении, для короткого растреба E



Технические характеристики

Тип	Схема соединения	Рабочие характеристики	Напряжение U [В]	Рабочая точка	Ток I [А]	Потребляемая мощность P ₁ [Вт]	Частота вращения n [мин ⁻¹]	Уровень звуковой мощности на стороне всасывания L _{wAS} [дБ]
FN063-SD_4I_7P1	Δ	I	400	①	1.45	800	870	
			400*	②	1.25*	620*	900*	73
	Y	II	400	③	1.05	440	940	71
			400	④	0.86	520	640	
			400*	⑤	0.74*	440*	720*	69
			400	⑥	0.56	330	820	68

* Данные, указанные на заводской табличке

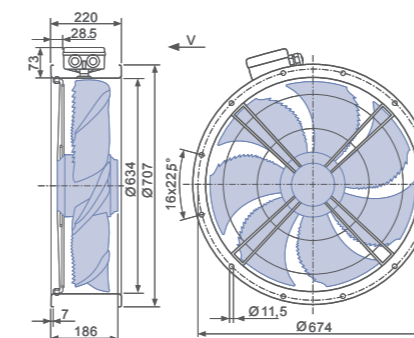
Данные для заказа вентилятора

Тип	Направление воздушного потока А		Направление воздушного потока V		
	Q	K	F (без защитной решетки)	F (с защитной решеткой)	Q
Тип	FN063-SDQ.4I.A7P1	FN063-SDK.4I.V7P1	FN063-SDF.4I.V7P1	FN063-SDF.4I.V7P1	FN063-SDQ.4I.V7P1
Артикул №	141382	141384	141386	141387	141385
Масса, кг	24.50	15.40	19.90	20.80	23.90

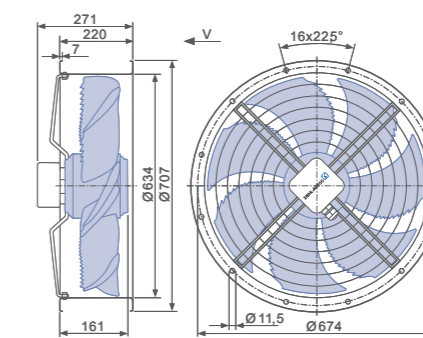
Устройства управления

<p>3-фазные преобразователи частоты Fcontrol</p> <p>➤ Страница 558</p>	<p>Устройства защиты электродвигателей, 3-фазные</p> <p>➤ Страница 596</p>	<p>Трансформаторные регуляторы, 3-фазные</p> <p>➤ Страница 591</p>	<p>Электронные регуляторы напряжения, 3-фазные</p> <p>➤ Страница 578</p>
--	--	--	--

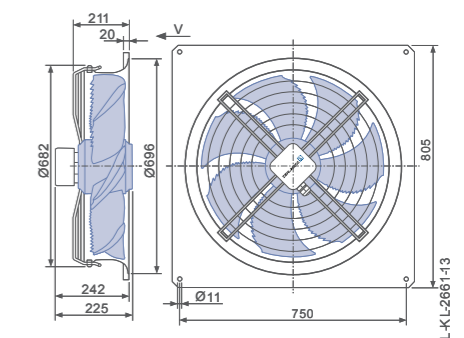
Конструктивное исполнение F – обечайка с двумя фланцами, без защитной решетки



Конструктивное исполнение F – обечайка с двумя фланцами, с защитной решеткой



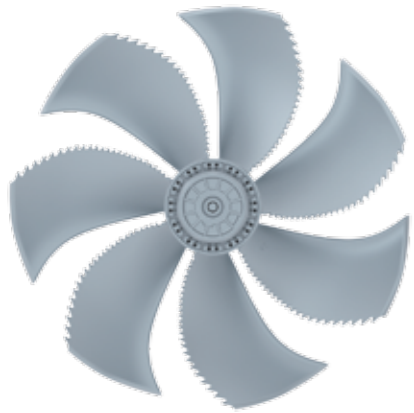
Конструктивное исполнение Q – квадратная монтажная пластина с полным растремом



FE2owlet

для трехфазной сети, 8-8-полюсный

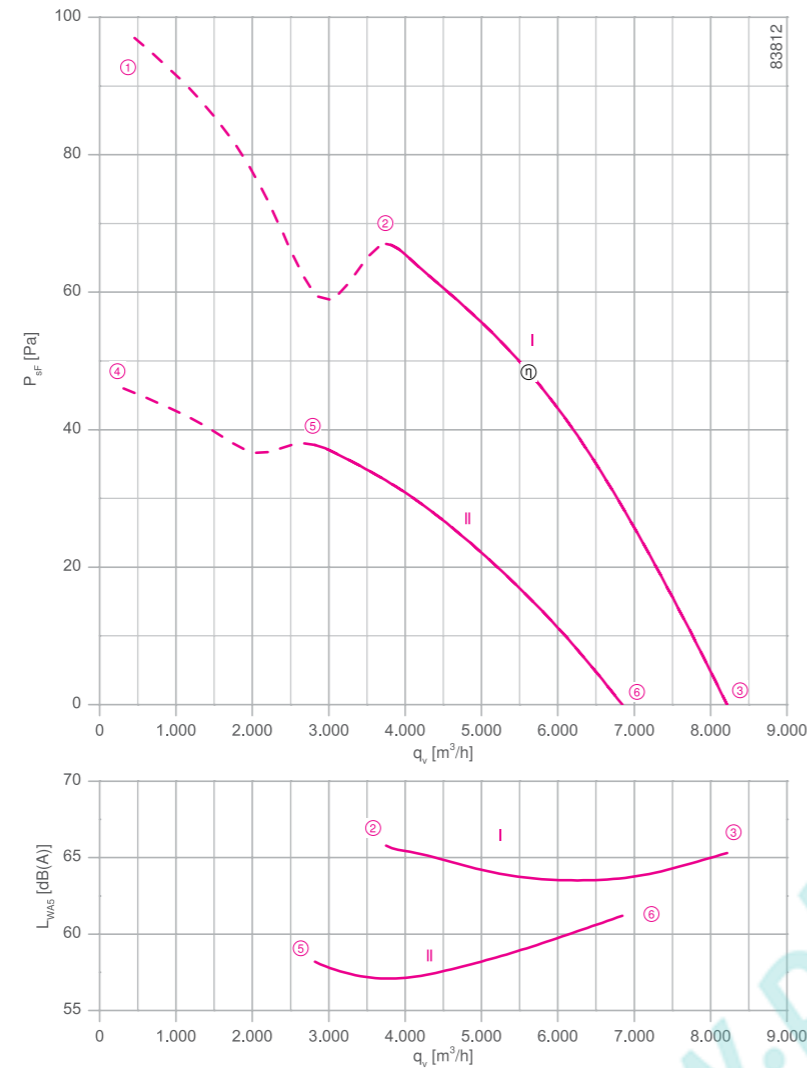
FN063-AD



Описание

Тип двигателя: АС
Номинальное напряжение U: 3-фазный 400 В (Δ/У) ±10 %*
Номинальная частота f: 50 Гц* (характеристики для частоты 60 Гц предоставляются по запросу)
Потребляемая мощность P: 0,31/0,18 кВт*
Номинальный ток I: 0,78/0,37 А*
Номинальная частота вращения n: 660/490 мин⁻¹*
Пусковой ток I_п: 1,70 А / 0,50 А
Повышение тока ΔI: 0 %
Класс нагревостойкости изоляции: THCL 155*
Мин. допустимая температура перемещаемой среды t_{н(мин)}: -40 °С
Макс. допустимая температура перемещаемой среды t_{н(макс)}: 70 °С
Электрическое подключение: Клемная коробка
Количество лопастей рабочего колеса: 7
Степень защиты: IP 54
Защита электродвигателя: Контакт теплового реле
Лопасты: Алюминий, без лакокрасочного покрытия
Ротор: Алюминий, без лакокрасочного покрытия
Соответствие: ЕгР 2013, СЕ
Характеристики согласно требованиям директивы ЕгР
КПД η_{вдв}: 27,0 %
Эффективность: N_{факт.} / N_{установка} = 36**
* Данные, указанные на заводской табличке
**ЕгР 2013

Рабочие характеристики



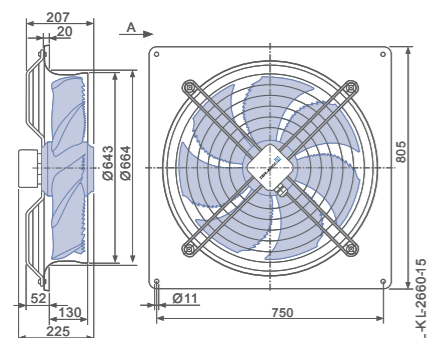
Измерено в соответствии с типом установки А в полном растребе и без защитной решетки согласно ISO 5801.

- Схема электрических соединений
для вентиляторов с направлением воздушного потока „V“
для вентиляторов с направлением воздушного потока „А“
- Компоненты

Размеры, мм

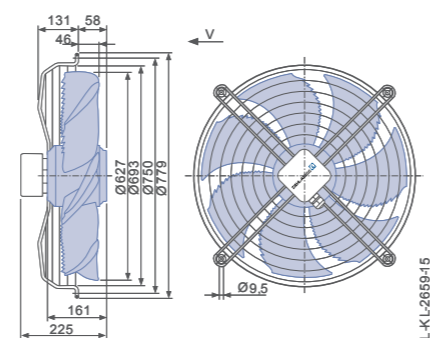
Направление воздушного потока А

Конструктивное исполнение Q – квадратная монтажная пластина с полным растробом



Направление воздушного потока V

Конструктивное исполнение К – решетка, крепящаяся в осевом направлении, для короткого растреба E



Технические характеристики

Тип	Схема соединения	Рабочие характеристики	Напряжение U [В]	Рабочая точка	Ток I [А]	Потребляемая мощность P ₁ [Вт]	Частота вращения n [мин ⁻¹]	Уровень звуковой мощности на стороне всасывания L _{WAS} [дБ]
FN063-AD_4I_7P1	Δ	I	400	①	0.84	370	620	
			400*	②	0.78*	310*	660*	66
			400	③	0.70	230	690	65
	Y	II	400	④	0.40	190	430	
			400*	⑤	0.37*	180*	490*	58
			400	⑥	0.31	140	580	61

* Данные, указанные на заводской табличке

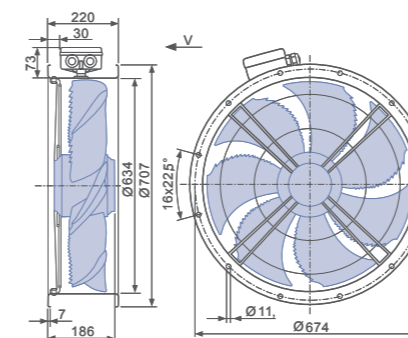
Данные для заказа вентилятора

Тип	Направление воздушного потока А		Направление воздушного потока V		
	Q	K	F (без защитной решетки)	F (с защитной решеткой)	Q
Тип	FN063-ADQ.4I.A7P1	FN063-ADK.4I.V7P1	FN063-ADF.4I.V7P1	FN063-ADF.4I.V7P1	FN063-ADQ.4I.V7P1
Артикул №	141375	141377	141379	141380	141378
Масса, кг	24.50	15.40	19.90	20.80	23.90

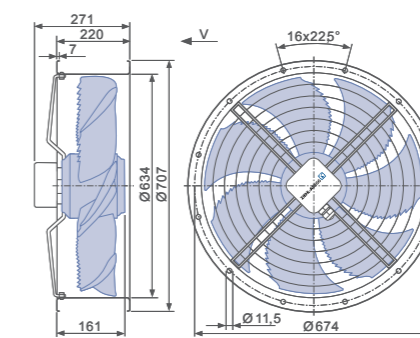
Устройства управления

3-фазные преобразователи частоты Fcontrol	Устройства защиты электродвигателей, 3-фазные	Трансформаторные регуляторы, 3-фазные	Электронные регуляторы напряжения, 3-фазные
➤ Страница 558	➤ Страница 596	➤ Страница 591	➤ Страница 578

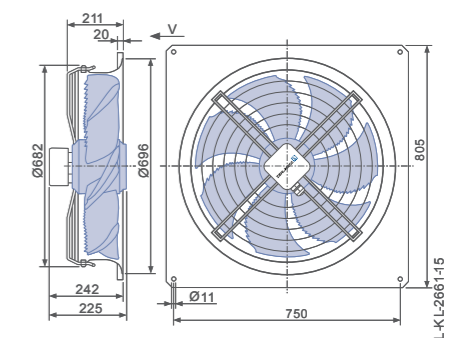
Конструктивное исполнение F – обечайка с двумя фланцами, без защитной решетки



Конструктивное исполнение F – обечайка с двумя фланцами, с защитной решеткой



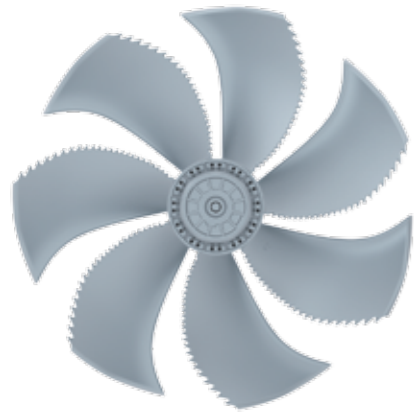
Конструктивное исполнение Q – квадратная монтажная пластина с полным растробом



FE2owlet

для трехфазной сети, 12-12-полюсный

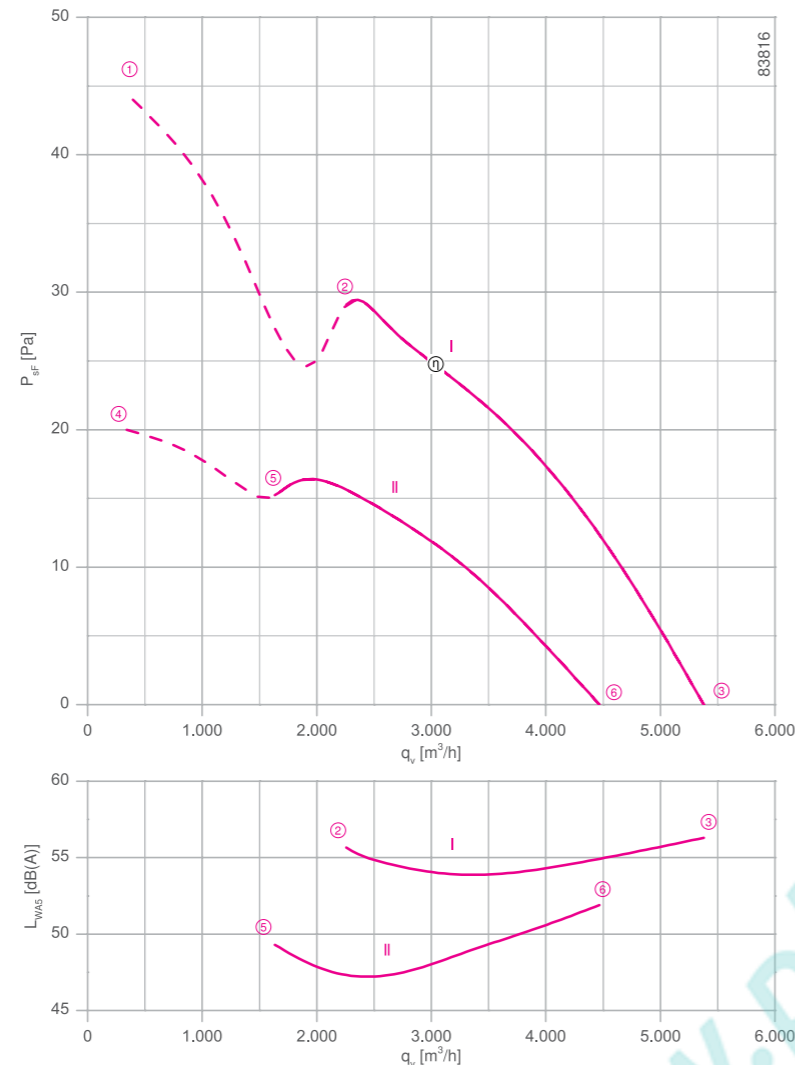
FN063-ND



Описание

Тип двигателя: АС
Номинальное напряжение U: 3-фазный 400 В (Δ/У) ±10 %*
Номинальная частота f: 50 Гц* (характеристики для частоты 60 Гц предоставляются по запросу)
Потребляемая мощность P: 0,13/0,07 кВт*
Номинальный ток I: 0,32/0,14 А*
Номинальная частота вращения n: 430/320 мин⁻¹*
Пусковой ток I_п: 2,40 А / 1,05 А
Повышение тока ΔI: 0 %
Класс нагревостойкости изоляции: THCL 155*
Мин. допустимая температура перемещаемой среды t_{р(мин)}: -40 °С
Макс. допустимая температура перемещаемой среды t_{р(макс)}: 70 °С
Электрическое подключение: Клемная коробка
Количество лопастей рабочего колеса: 7
Степень защиты: IP 54
Защита электродвигателя: Контакт теплового реле
Лопасты: Алюминий, без лакокрасочного покрытия
Ротор: Алюминий, без лакокрасочного покрытия
Соответствие: CE
Характеристики согласно требованиям директивы EeP
Не подпадает под действие директивы EeP (P₁ < 125 W)
* Данные, указанные на заводской табличке

Рабочие характеристики



Измерено в соответствии с типом установки А в полном раструбе и без защитной решетки согласно ISO 5801.

➤ Схема электрических соединений
для вентиляторов с направлением воздушного потока „V”
для вентиляторов с направлением воздушного потока „А”

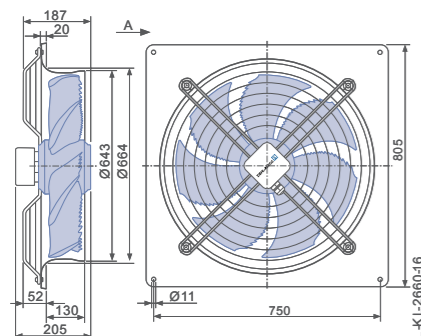
Страница 608
1360-108XA
1360-108XB

➤ Компоненты
Страница 524

Размеры, мм

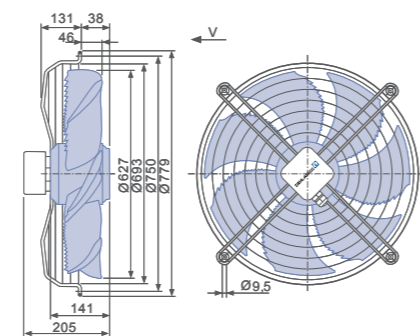
Направление воздушного потока А

Конструктивное исполнение Q – квадратная монтажная пластина с полным раструбом



Направление воздушного потока V

Конструктивное исполнение K – решетка, крепящаяся в осевом направлении, для короткого раструба E



Технические характеристики

Тип	Схема соединения	Рабочие характеристики	Напряжение U [В]	Рабочая точка	Ток I [А]	Потребляемая мощность P ₁ [Вт]	Частота вращения n [мин ⁻¹]	Уровень звуковой мощности на стороне всасывания L _{WAS} [дБ]
FN063-ND_4F_7P1	Δ	I	400	①	0,34	150	410	
			400*	②	0,32*	130*	430*	
			400	③	0,31	110	460	
	Y	II	400	④	0,14	75	290	
			400*	⑤	0,14*	65*	330*	
			400	⑥	0,12	55	380	

* Данные, указанные на заводской табличке

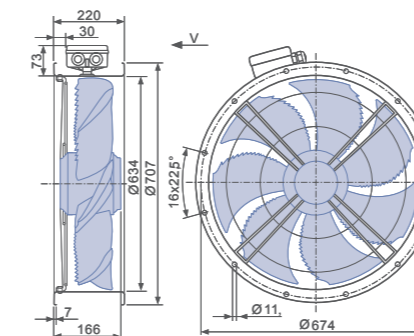
Данные для заказа вентилятора

Тип	Направление воздушного потока А		Направление воздушного потока V		
	Q	K	F (без защитной решетки)	F (с защитной решеткой)	Q
Тип	FN063-NDQ.4F.A7P1	FN063-NDK.4F.V7P1	FN063-NDF.4F.V7P1	FN063-NDF.4F.V7P1	FN063-NDQ.4F.V7P1
Артикул №	141585	141587	141589	141590	141588
Масса, кг	22.90	13.60	18.30	19.20	22.30

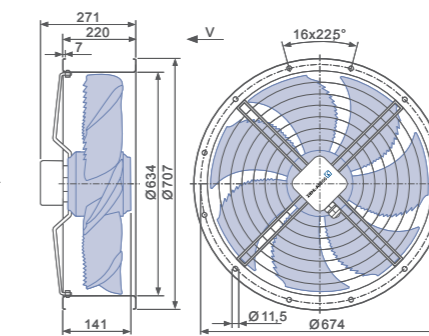
Устройства управления

<p>3-фазные преобразователи частоты Fcontrol</p> <p>➤ Страница 558</p>	<p>Устройства защиты электродвигателей, 3-фазные</p> <p>➤ Страница 596</p>	<p>Трансформаторные регуляторы, 3-фазные</p> <p>➤ Страница 591</p>	<p>Электронные регуляторы напряжения, 3-фазные</p> <p>➤ Страница 578</p>
--	--	--	--

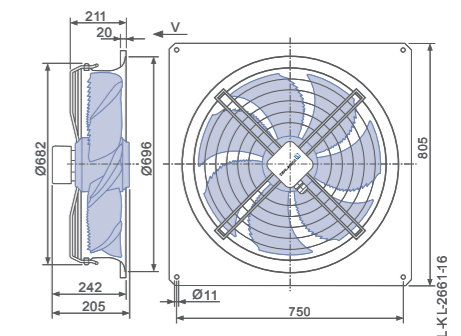
Конструктивное исполнение F – обечайка с двумя фланцами, без защитной решетки



Конструктивное исполнение F – обечайка с двумя фланцами, с защитной решеткой



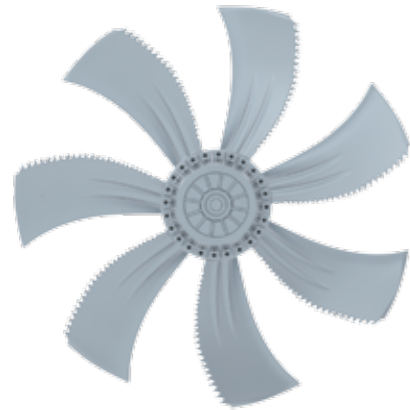
Конструктивное исполнение Q – квадратная монтажная пластина с полным раструбом



FE2owlet

для трехфазной сети, 4-4-полюсный

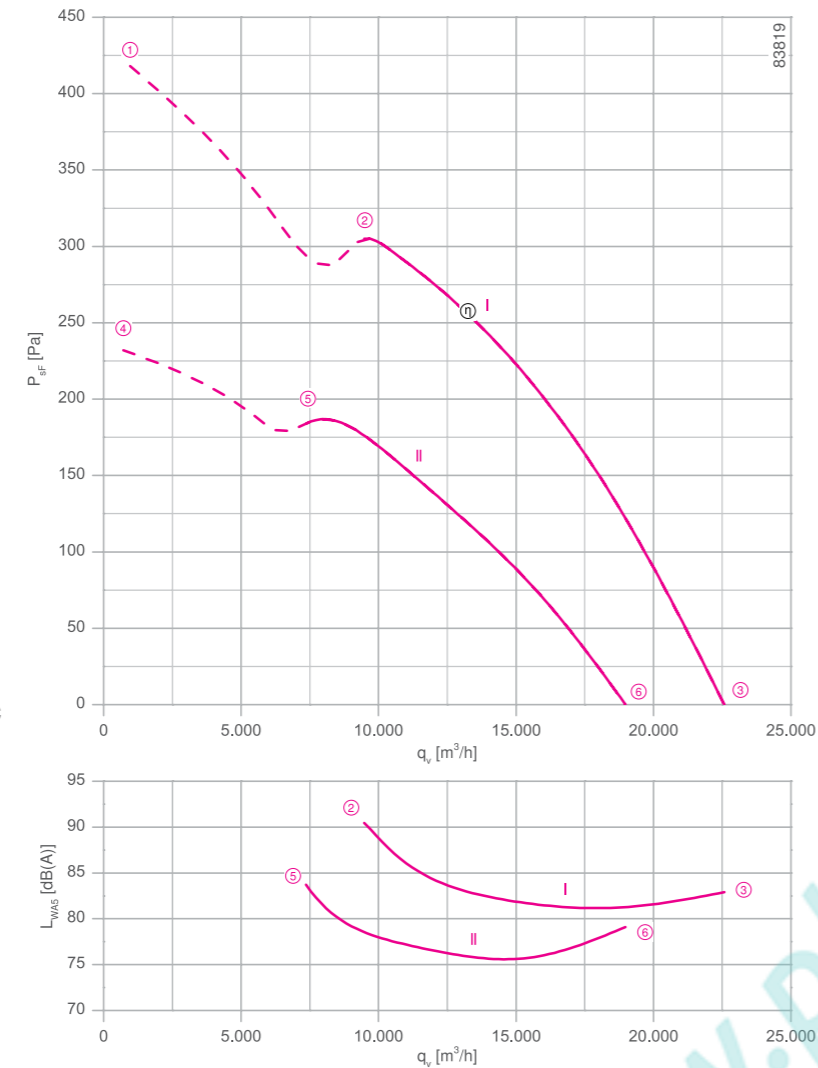
FN07 1-VD



Описание

Тип двигателя: АС
Номинальное напряжение U: 3-фазный 400 В (Δ/Y) ±10 %*
Номинальная частота f: 50 Гц*
Потребляемая мощность P: 2.60/1.70 кВт*
Номинальный ток I: 4,80/2,90 А*
Номинальная частота вращения n: 1330/1050 мин⁻¹*
Пусковой ток I_к: 20,00 А / 6,50 А
Повышение тока ΔI: 5 %
Класс нагревостойкости изоляции: THCL 155*
Мин. допустимая температура перемещаемой среды t_{R(min)}: -40 °С
Макс. допустимая температура перемещаемой среды t_{R(max)}: 60 °С
Электрическое подключение: Клемная коробка
Количество лопастей рабочего колеса: 7
Степень защиты: IP 54
Защита электродвигателя: Контакт теплового реле
Лопасты: Алюминий, без лакокрасочного покрытия
Ротор: Алюминий, без лакокрасочного покрытия
Соответствие: EгР 2015, СЕ
Характеристики согласно требованиям директивы EгР
КПД η_{мех}: 37,9 %
Эффективность: N_{факт.} = 41,7 / N_{установка} = 40**
* Данные, указанные на заводской табличке
** EгР 2015

Рабочие характеристики



Измерено в соответствии с типом установки А в полном растребе и без защитной решетки согласно ISO 5801.

➤ Схема электрических соединений
для вентиляторов с направлением воздушного потока „V“ 1360-108XA
для вентиляторов с направлением воздушного потока „А“ 1360-108XB

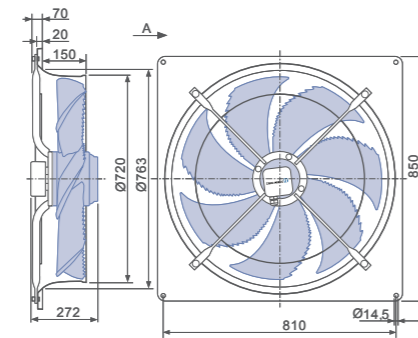
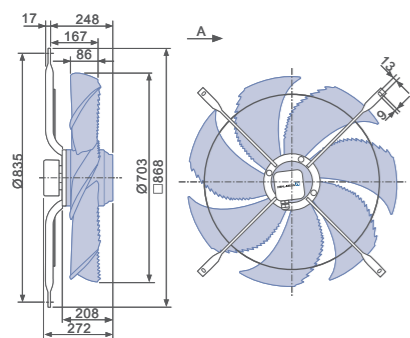
➤ Компоненты
Страница 524

Размеры, мм

Направление воздушного потока А

Конструктивное исполнение D – решетка, крепящаяся в осевом направлении, для полного растреба Q или L

Конструктивное исполнение Q – квадратная монтажная пластина с полным растребом



Технические характеристики

Тип	Схема соединения	Рабочие характеристики	Напряжение	Рабочая точка	Ток	Потребляемая мощность	Частота вращения	Уровень звуковой мощности на стороне всасывания
			U [В]		I [А]	P ₁ [Вт]	n [мин ⁻¹]	L _{WAS} [дБ]
FN071-VD_6N_7P2	Δ	I	400	①	5.60	3100	1290	
			400*	②	4.80*	2600*	1330*	91
			400	③	3.90	1900	1390	83
	Y	II	400	④	3.20	1900	960	
			400*	⑤	2.90*	1700*	1050*	84
			400	⑥	2.30	1400	1170	79

* Данные, указанные на заводской табличке

Данные для заказа вентилятора

Тип	Направление воздушного потока А		Направление воздушного потока V		
	D	Q	Q	S	I
Тип	FN071-VDD.6N.A7P2	FN071-VDQ.6N.A7P2	FN071-VDQ.6N.V7P2	FN071-VDS.6N.V7P2	FN071-VDI.6N.V7P2
Артикул №	141760	141761	141777	141782	155556
Масса, кг	25.90	36.90	39.60	28.90	29.10

Устройства управления

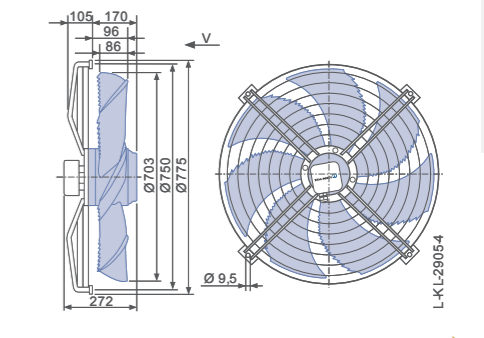
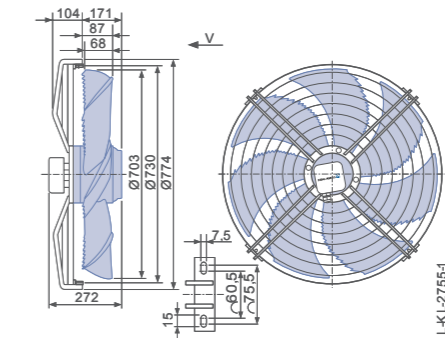
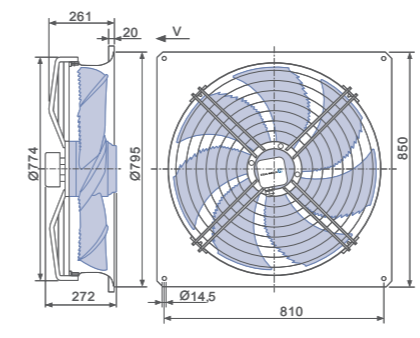
- 3-фазные преобразователи частоты Fcontrol ➤ Страница 558
- Устройства защиты электродвигателей, 3-фазные ➤ Страница 596
- Трансформаторные регуляторы, 3-фазные ➤ Страница 591
- Электронные регуляторы напряжения, 3-фазные ➤ Страница 578

Направление воздушного потока V

Конструктивное исполнение Q – квадратная монтажная пластина с полным растребом

Конструктивное исполнение S – решетка, крепящаяся с внешней стороны, для полного растреба Q или L

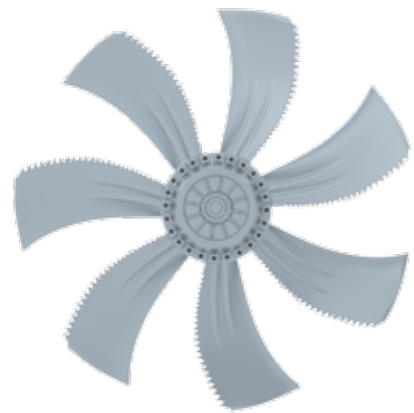
Конструктивное исполнение I – решетка, крепящаяся в осевом направлении к фланцу полного растреба монтажных колец L и H или пластины Q



FE2owlet

для трехфазной сети, 6-6-полюсный

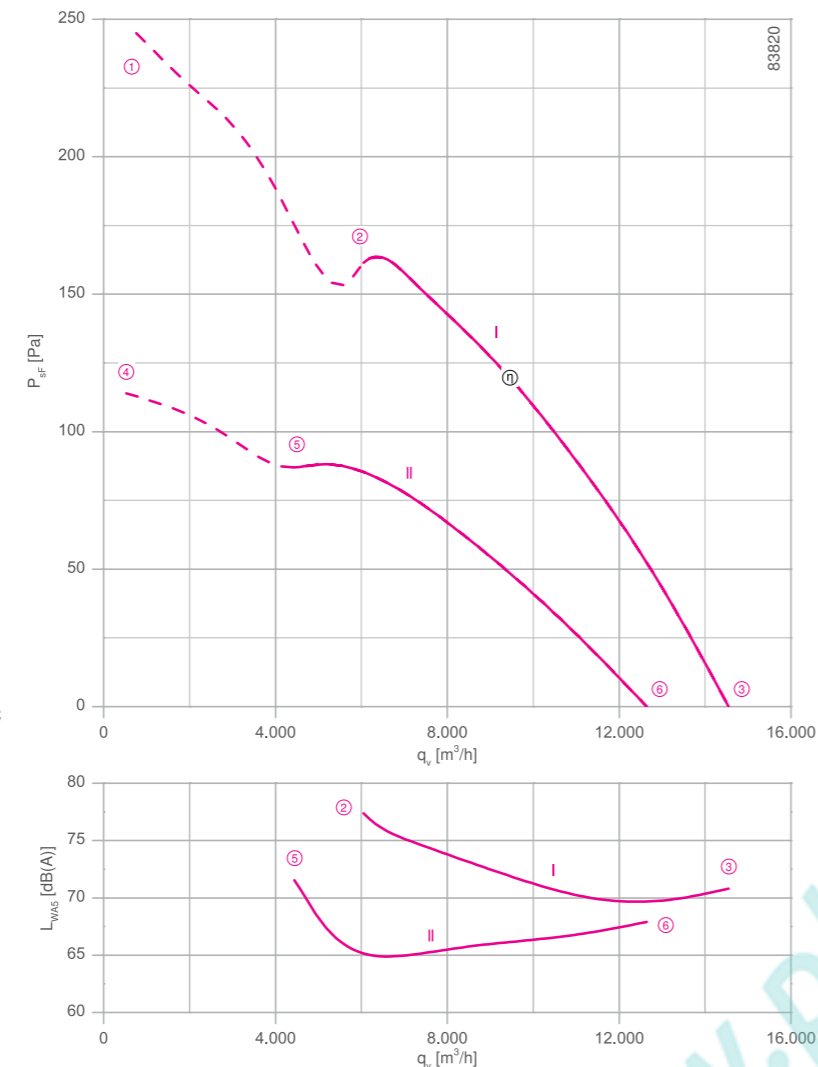
FN071-SD



Описание

Тип двигателя: АС
Номинальное напряжение U: 3-фазный 400 В (Δ/Y) ±10 %
Номинальная частота f: 50 Гц
Потребляемая мощность P: 0.94/0.62 кВт*
Номинальный ток I: 1,70/1,05 А*
Номинальная частота вращения n: 900/690 мин⁻¹*
Пусковой ток I_к: 6,00 А / 1,80 А
Повышение тока ΔI: 10 %
Класс нагревостойкости изоляции: THCL 155*
Мин. допустимая температура перемещаемой среды t_{R(min)}: -40 °С
Макс. допустимая температура перемещаемой среды t_{R(max)}: 70 °С
Электрическое подключение: Клемная коробка
Количество лопастей рабочего колеса: 7
Степень защиты: IP 54
Защита электродвигателя: Контакт теплового реле
Лопасты: Алюминий, без лакокрасочного покрытия
Ротор: Алюминий, без лакокрасочного покрытия
Соответствие: EгP 2015, CE
Характеристики согласно требованиям директивы EгP
КПД η_{мех}: 38.1 %
Эффективность: N_{факт.} = 44.9 / N_{установка} = 40**
* Данные, указанные на заводской табличке
** EгP 2015

Рабочие характеристики



Измерено в соответствии с типом установки А в полном растребе и без защитной решетки согласно ISO 5801.

➤ Схема электрических соединений
для вентиляторов с направлением воздушного потока „V“ 1360-108XA
для вентиляторов с направлением воздушного потока „А“ 1360-108XB
Страница 608

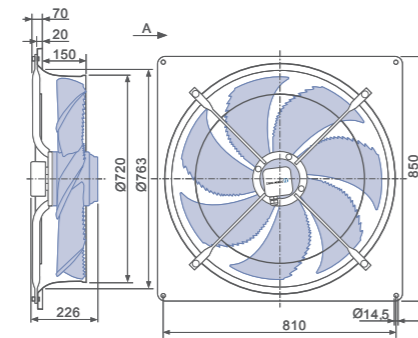
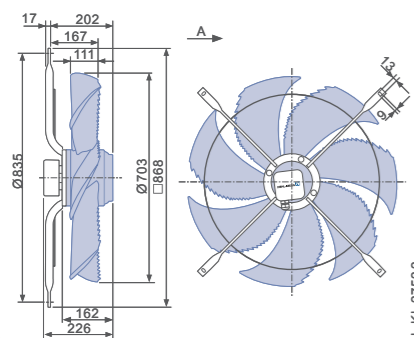
➤ Компоненты
Страница 524

Размеры, мм

Направление воздушного потока А

Конструктивное исполнение D – решетка, крепящаяся в осевом направлении, для полного растреба Q или L

Конструктивное исполнение Q – квадратная монтажная пластина с полным растребом



Технические характеристики

Тип	Схема соединения	Рабочие характеристики	Напряжение	Рабочая точка	Ток	Потребляемая мощность	Частота вращения	Уровень звуковой мощности на стороне всасывания
			U [В]		I [А]	P ₁ [Вт]	n [мин ⁻¹]	L _{WAS} [дБ]
FN071-SD_6F_7P1	Δ	I	400	①	2.10	1200	850	
			400*	②	1.70*	940*	900*	78
			400	③	1.25	560	940	71
	Y	II	400	④	1.25	700	580	
			400*	⑤	1.05*	620*	690*	69
			400	⑥	0.77	450	820	68

* Данные, указанные на заводской табличке

Данные для заказа вентилятора

Тип	Направление воздушного потока А		Направление воздушного потока V		
	D	Q	Q	S	I
Тип	FN071-SDD.6F.A7P1	FN071-SDQ.6F.A7P1	FN071-SDQ.6F.V7P1	FN071-SDS.6F.V7P1	FN071-SDI.6F.V7P1
Артикул №	141748	141749	141778	141783	153791
Масса, кг	20.50	31.50	34.30	23.40	23.40

Устройства управления

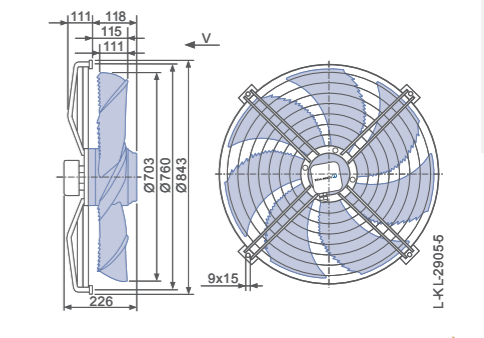
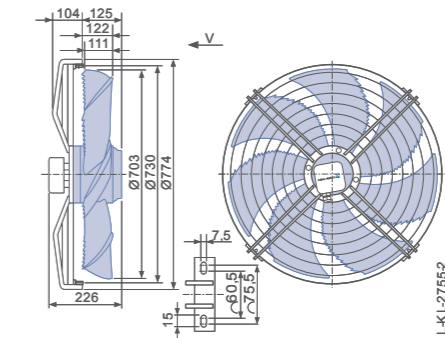
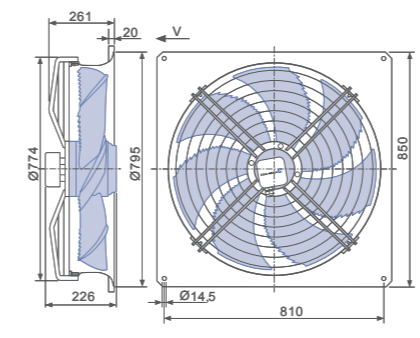
<p>3-фазные преобразователи частоты Fcontrol</p> <p>➤ Страница 558</p>	<p>Устройства защиты электродвигателей, 3-фазные</p> <p>➤ Страница 596</p>	<p>Трансформаторные регуляторы, 3-фазные</p> <p>➤ Страница 591</p>	<p>Электронные регуляторы напряжения, 3-фазные</p> <p>➤ Страница 578</p>
--	--	--	--

Направление воздушного потока V

Конструктивное исполнение Q – квадратная монтажная пластина с полным растребом

Конструктивное исполнение S – решетка, крепящаяся с внешней стороны, для полного растреба Q или L

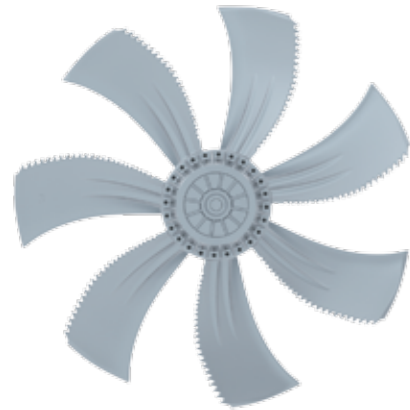
Конструктивное исполнение I – решетка, крепящаяся в осевом направлении к фланцу полного растреба монтажных колец L и H или пластины Q



FE2owlet

для трехфазной сети, 6-6-полюсный

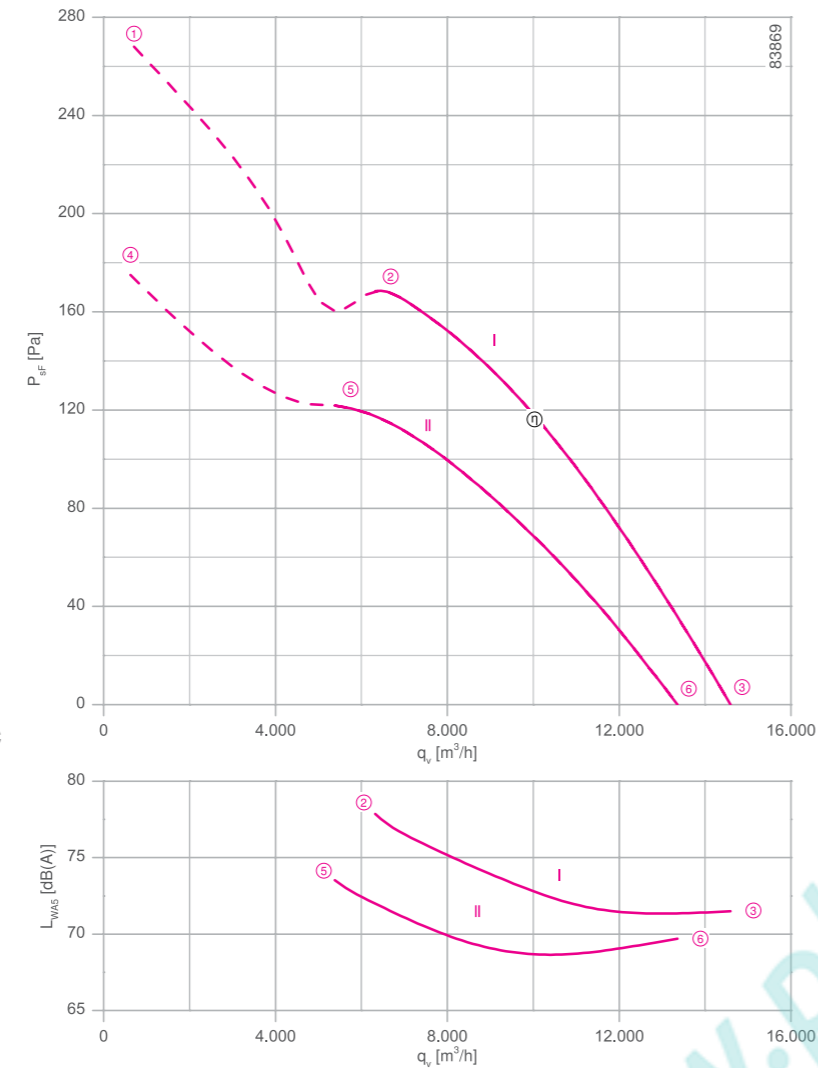
FN071-SD



Описание

Тип двигателя: АС
Номинальное напряжение U: 3-фазный 400 В (Δ/У) ±10 %
Номинальная частота f: 50 Гц* (характеристики для частоты 60 Гц предоставляются по запросу)
Потребляемая мощность P: 1.00/0.72 кВт*
Номинальный ток I: 2,50/1,25 А*
Номинальная частота вращения n: 920/780 мин⁻¹*
Пусковой ток I_п: 9,50 А / 3,00 А
Повышение тока ΔI: 0 %
Класс нагревостойкости изоляции: THCL 155*
Мин. допустимая температура перемещаемой среды t_{р(мин)}: -40 °С
Макс. допустимая температура перемещаемой среды t_{р(макс)}: 70 °С
Электрическое подключение: Клемная коробка
Количество лопастей рабочего колеса: 7
Степень защиты: IP 54
Защита электродвигателя: Контакт теплового реле
Лопасты: Алюминий, без лакокрасочного покрытия
Ротор: Алюминий, без лакокрасочного покрытия
Соответствие: EgrP 2015, CE
Характеристики согласно требованиям директивы EgrP
КПД η_{вдв}: 37,4 %
Эффективность: N_{факт} = 44,0 / N_{установка} = 40**
* Данные, указанные на заводской табличке
** EgrP 2015

Рабочие характеристики



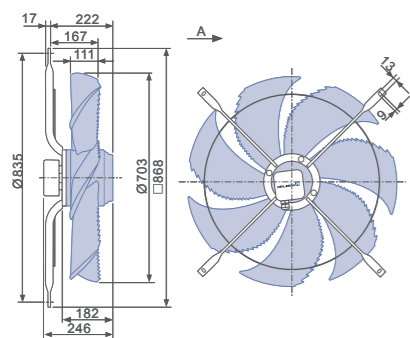
➤ Схема электрических соединений
для вентиляторов с направлением воздушного потока „V“ 1360-108XA
для вентиляторов с направлением воздушного потока „А“ 1360-108XB

➤ Компоненты
Страница 524

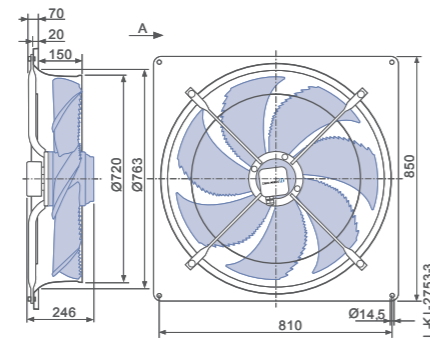
Размеры, мм

Направление воздушного потока А

Конструктивное исполнение D – решетка, крепящаяся в осевом направлении, для полного растреба Q или L



Конструктивное исполнение Q – квадратная монтажная пластина с полным растребом



Технические характеристики

Тип	Схема соединения	Рабочие характеристики	Напряжение U [В]	Рабочая точка	Ток I [А]	Потребляемая мощность P ₁ [Вт]	Частота вращения n [мин ⁻¹]	Уровень звуковой мощности на стороне всасывания L _{w,as} [дБ]
FN071-SD_6K_7P1	Δ	I	400	①	2.70	1300	880	
			400*	②	2.50*	1000*	920*	78
	Y	II	400	③	2.20	640	950	72
			400	④	1.45	860	710	
			400*	⑤	1.25*	700*	780*	74
			400	⑥	0.92	460	870	70

* Данные, указанные на заводской табличке

Данные для заказа вентилятора

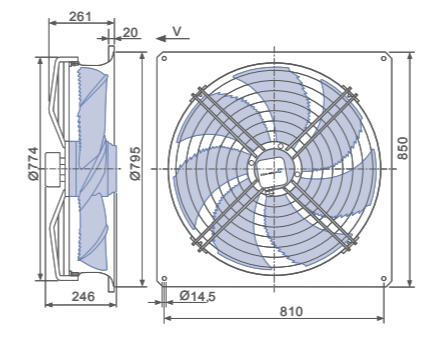
Тип	Направление воздушного потока А		Направление воздушного потока V		
	D	Q	Q	S	I
Тип	FN071-SDD.6K.A7P1	FN071-SDQ.6K.A7P1	FN071-SDQ.6K.V7P1	FN071-SDS.6K.V7P1	FN071-SDI.6K.V7P1
Артикул №	141751	141752	141779	141784	156935
Масса, кг	24.10	35.10	37.90	27.00	27.20

Устройства управления

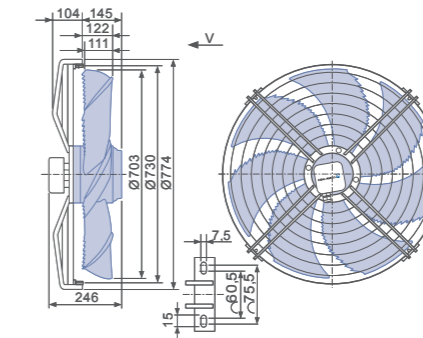
<p>3-фазные преобразователи частоты Fcontrol</p> <p>➤ Страница 558</p>	<p>Устройства защиты электродвигателей, 3-фазные</p> <p>➤ Страница 596</p>	<p>Трансформаторные регуляторы, 3-фазные</p> <p>➤ Страница 591</p>	<p>Электронные регуляторы напряжения, 3-фазные</p> <p>➤ Страница 578</p>
--	--	--	--

Направление воздушного потока V

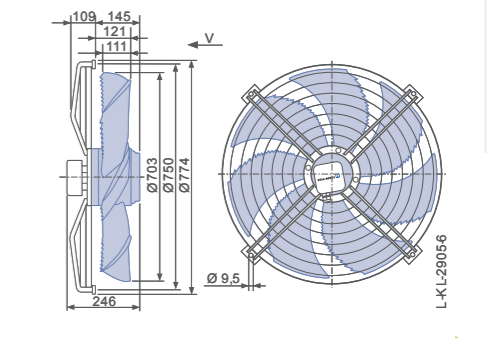
Конструктивное исполнение Q – квадратная монтажная пластина с полным растребом



Конструктивное исполнение S – решетка, крепящаяся с внешней стороны, для полного растреба Q или L



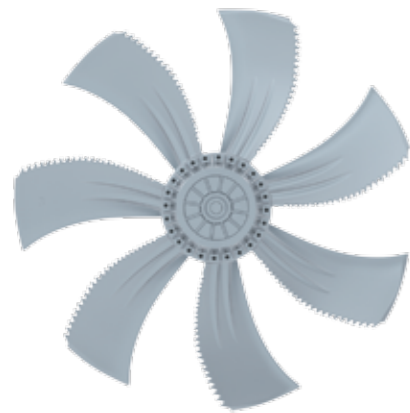
Конструктивное исполнение I – решетка, крепящаяся в осевом направлении к фланцу полного растреба монтажных колец L и H или пластины Q



FE2owlet

для трехфазной сети, 8-8-полюсный

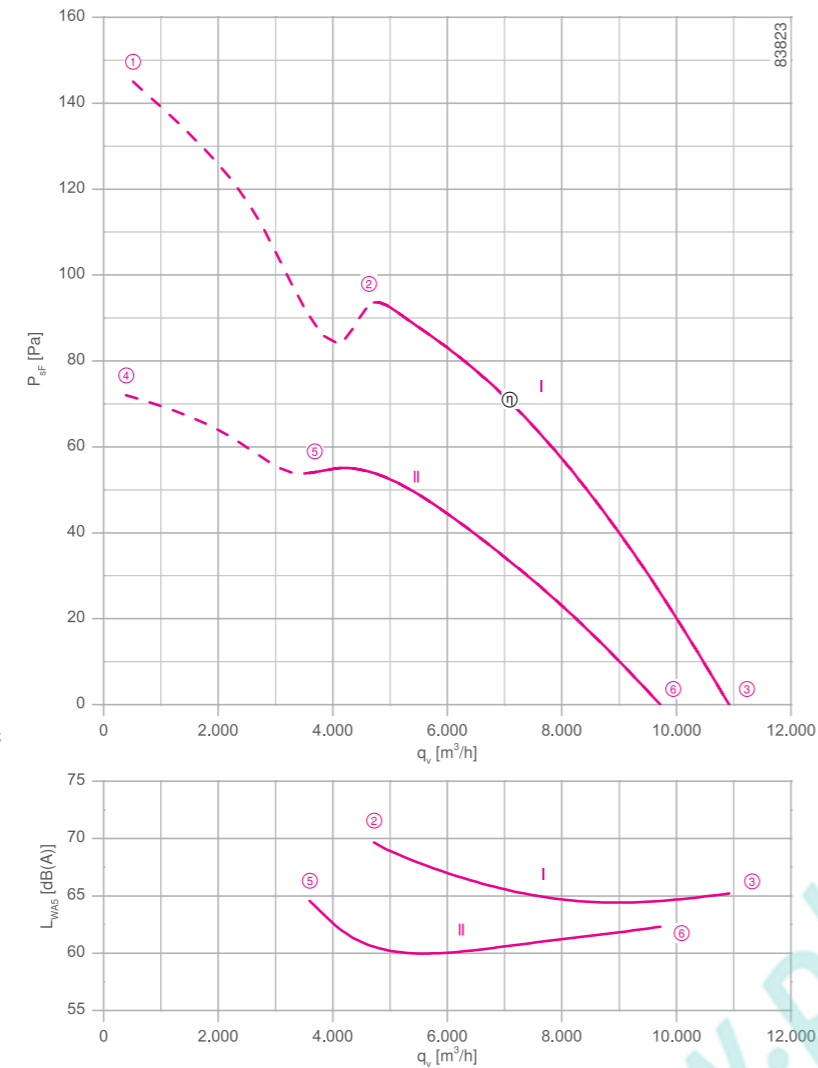
FN071-AD



Описание

Тип двигателя: АС
Номинальное напряжение U: 3-фазный 400 В (Δ/Y) ±10 %
Номинальная частота f: 50 Гц* (характеристики для частоты 60 Гц предоставляются по запросу)
Потребляемая мощность P: 0.46/0.31 кВт*
Номинальный ток I: 1,10/0,60 А*
Номинальная частота вращения n: 680/540 мин⁻¹*
Пусковой ток I_п: 3,20 А / 0,95 А
Повышение тока ΔI: 0 %
Класс нагревостойкости изоляции: THCL 155*
Мин. допустимая температура перемещаемой среды t_{р(мин)}: -40 °С
Макс. допустимая температура перемещаемой среды t_{р(макс)}: 70 °С
Электрическое подключение: Клемная коробка
Количество лопастей рабочего колеса: 7
Степень защиты: IP 54
Защита электродвигателя: Контакт теплового реле
Лопасты: Алюминий, без лакокрасочного покрытия
Ротор: Алюминий, без лакокрасочного покрытия
Соответствие: ЕгР 2015, СЕ
Характеристики согласно требованиям директивы ЕгР
КПД η_{вращ}: 33,4 %
Эффективность: N_{факт.} = 42,1 / N_{установка} = 40**
* Данные, указанные на заводской табличке
**ЕгР 2015

Рабочие характеристики



Измерено в соответствии с типом установки А в полном растребе и без защитной решетки согласно ISO 5801.

➤ Схема электрических соединений
для вентиляторов с направлением воздушного потока „V“ 1360-108XA
для вентиляторов с направлением воздушного потока „А“ 1360-108XB
Страница 608

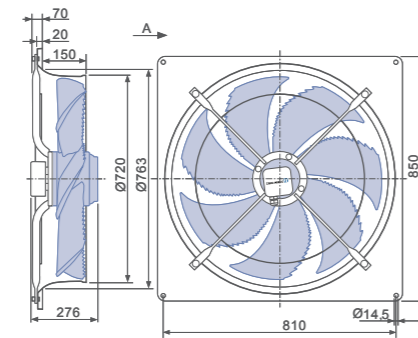
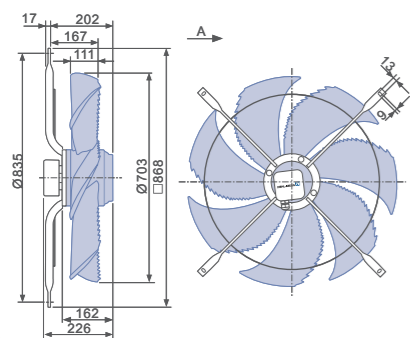
➤ Компоненты
Страница 524

Размеры, мм

Направление воздушного потока А

Конструктивное исполнение D – решетка, крепящаяся в осевом направлении, для полного растреба Q или L

Конструктивное исполнение Q – квадратная монтажная пластина с полным растребом



Технические характеристики

Тип	Схема соединения	Рабочие характеристики	Напряжение	Рабочая точка	Ток	Потребляемая мощность	Частота вращения	Уровень звуковой мощности на стороне всасывания
			U [В]		I [А]	P ₁ [Вт]	n [мин ⁻¹]	L _{WAS} [дБ]
FN071-AD_6F_7P1	Δ	I	400	①	1.25	580	650	
			400*	②	1.10*	460*	680*	70
			400	③	0.96	300	710	65
	Y	II	400	④	0.70	350	460	
			400*	⑤	0.60*	300*	540*	65
			400	⑥	0.44	210	640	62

* Данные, указанные на заводской табличке

Данные для заказа вентилятора

Тип	Направление воздушного потока А		Направление воздушного потока V		
	D	Q	Q	S	I
Тип	FN071-ADD.6F.A7P1	FN071-ADQ.6F.A7P1	FN071-ADQ.6F.V7P1	FN071-ADS.6F.V7P1	FN071-ADI.6F.V7P1
Артикул №	141754	141755	141780	141785	141800
Масса, кг	20.50	31.50	34.30	23.40	23.10

Устройства управления

- 3-фазные преобразователи частоты Fcontrol
- Устройства защиты электродвигателей, 3-фазные
- Трансформаторные регуляторы, 3-фазные
- Электронные регуляторы напряжения, 3-фазные

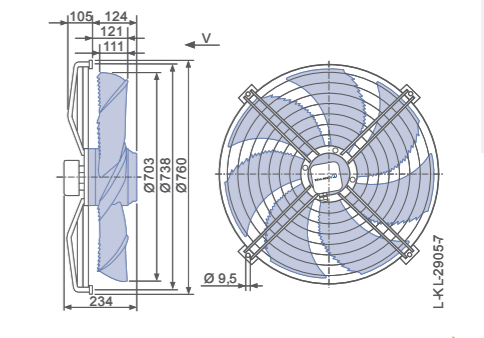
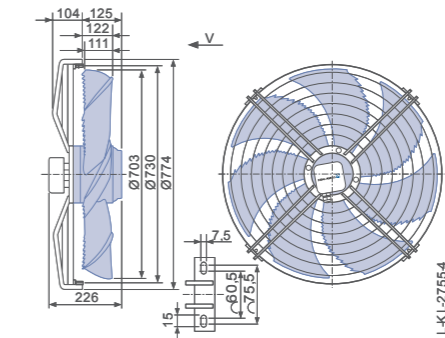
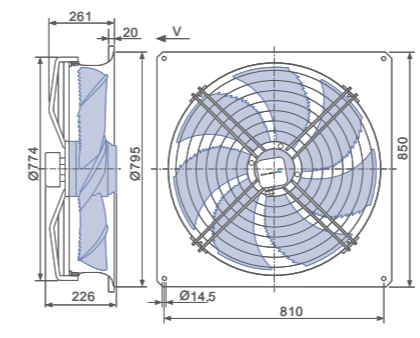
➤ Страница 558 ➤ Страница 596 ➤ Страница 591 ➤ Страница 578

Направление воздушного потока V

Конструктивное исполнение Q – квадратная монтажная пластина с полным растребом

Конструктивное исполнение S – решетка, крепящаяся с внешней стороны, для полного растреба Q или L

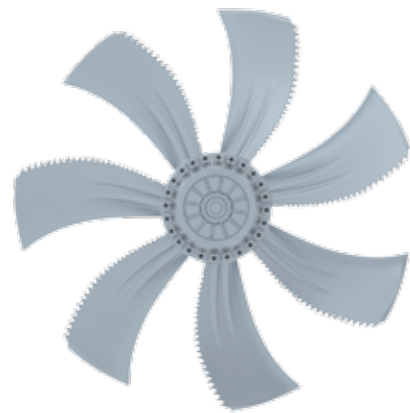
Конструктивное исполнение I – решетка, крепящаяся в осевом направлении к фланцу полного растреба монтажных колец L и H или пластины Q



FE2owlet

для трехфазной сети, 12-12-полюсный

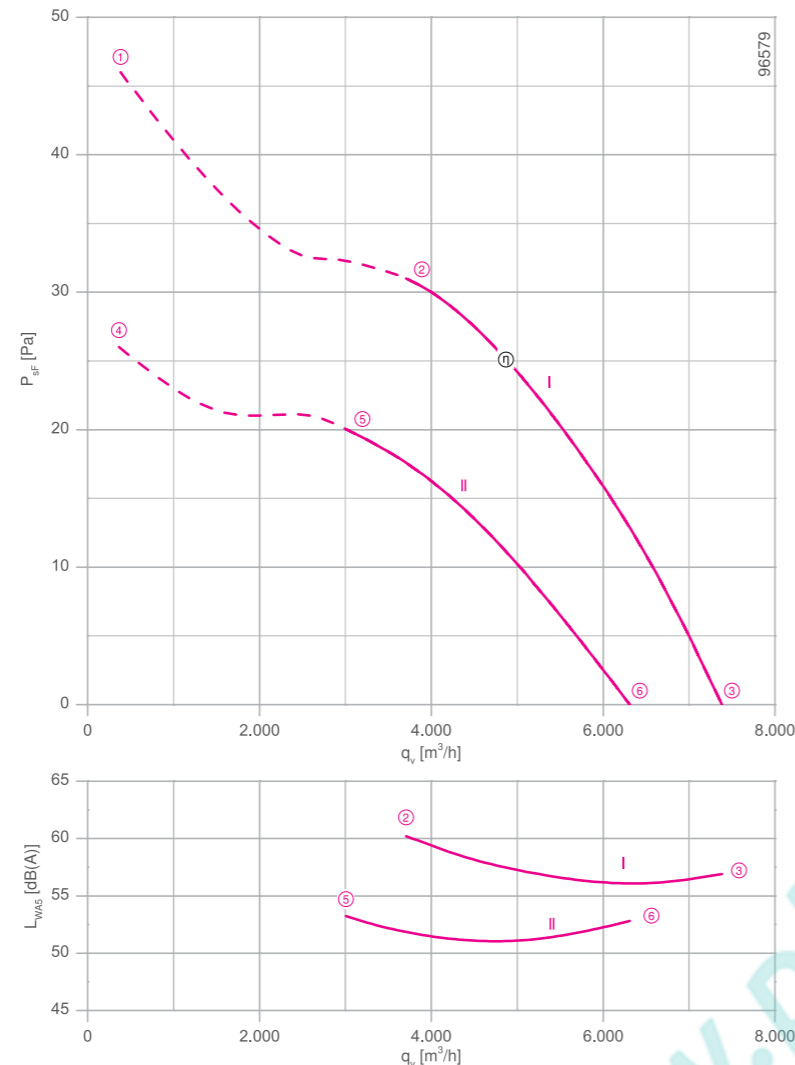
FN071-ND



Описание

Тип двигателя: АС
Номинальное напряжение U: 3-фазный 400 В (Δ/Υ) ±10 %*
Номинальная частота f: 50 Гц*
Потребляемая мощность P: 0.14/0.085 кВт*
Номинальный ток I: 0.37/0.175 А*
Номинальная частота вращения n: 440/350 мин⁻¹*
Повышение тока ΔI: 0 %
Класс нагревостойкости изоляции: THCL 155*
Мин. допустимая температура перемещаемой среды t_{R(min)}: -40 °С
Макс. допустимая температура перемещаемой среды t_{R(max)}: 70 °С
Электрическое подключение: Клеммная коробка
Количество лопастей рабочего колеса: 7
Степень защиты: IP 54
Защита электродвигателя: Контакт теплового реле
Лопасты: Алюминий, без лакокрасочного покрытия
Ротор: Алюминий, без лакокрасочного покрытия
Соответствие: Egr 2015, CE
Характеристики согласно требованиям директивы Egr
КПД η_{всас}: 28.4 %
Эффективность: N_{факт} = 40.3 / N_{установка} = 40**
Требуется преобразователь частоты
* Данные, указанные на заводской табличке
** Egr 2015

Рабочие характеристики



Измерено в соответствии с типом установки А в полном растребе и без защитной решетки согласно ISO 5801.

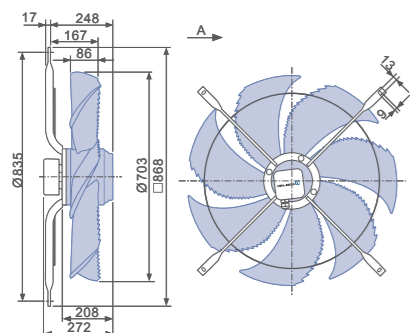
➤ Схема электрических соединений
для вентиляторов с направлением воздушного потока „V“ 1360-108XA
для вентиляторов с направлением воздушного потока „А“ 1360-108XB
Страница 608

➤ Компоненты
Страница 524

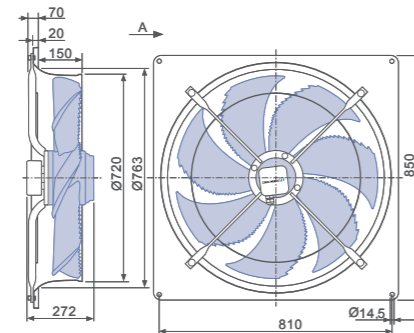
Размеры, мм

Направление воздушного потока А

Конструктивное исполнение D – решетка, крепящаяся в осевом направлении, для полного растреба Q или L



Конструктивное исполнение Q – квадратная монтажная пластина с полным растребом



Технические характеристики

Тип	Схема соединения	Рабочие характеристики	Напряжение	Рабочая точка	Ток	Потребляемая мощность	Частота вращения	Уровень звуковой мощности на стороне всасывания
			U [В]		I [А]	P ₁ [Вт]	n [мин ⁻¹]	L _{WAS} [дБ]
FN071-ND_6N_7P2	Δ	I	400	①	0.40	160	430	
			400*	②	0.37*	140*	440*	60
			400	③	0.35	110	460	57
	Υ	II	400	④	0.19	95	320	
			400*	⑤	0.17*	85*	350*	53
			400	⑥	0.15	70	390	53

* Данные, указанные на заводской табличке

Данные для заказа вентилятора

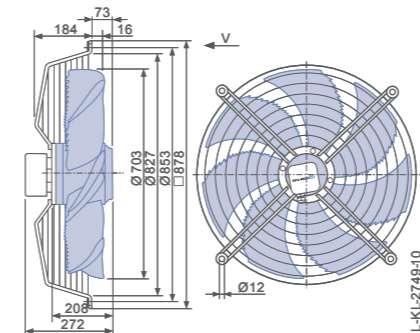
Тип	Направление воздушного потока А		Направление воздушного потока V		
	D	Q	K	Q	S
Тип	FN071-NDD.6N.A7P2	FN071-NDQ.6N.A7P2	FN071-NDK.6N.V7P2	FN071-NDQ.6N.V7P2	FN071-NDS.6N.V7P2
Артикул №	160060	160061	160063	160064	160065
Масса, кг	25.90	36.90	29.60	39.60	28.90

Устройства управления

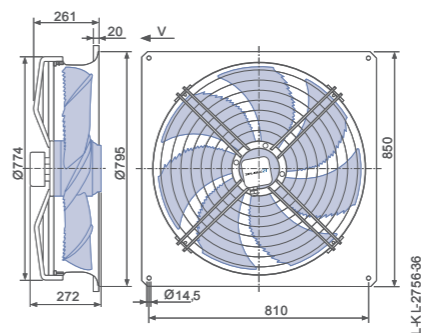
- 3-фазные преобразователи частоты Fcontrol Страница 558
- Устройства защиты электродвигателей, 3-фазные Страница 596
- Трансформаторные регуляторы, 3-фазные Страница 591
- Электронные регуляторы напряжения, 3-фазные Страница 578

Направление воздушного потока V

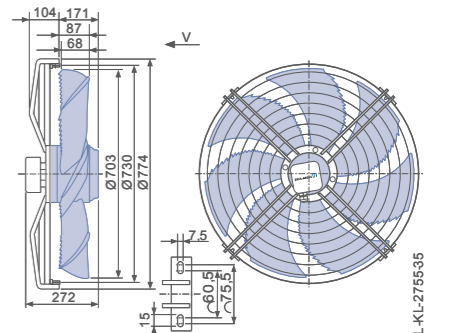
Конструктивное исполнение K – решетка, крепящаяся в осевом направлении, для короткого растреба E



Конструктивное исполнение Q – квадратная монтажная пластина с полным растребом



Конструктивное исполнение S – решетка, крепящаяся с внешней стороны, для полного растреба Q или L



FE2owlet

для трехфазной сети, 6-6-полюсный

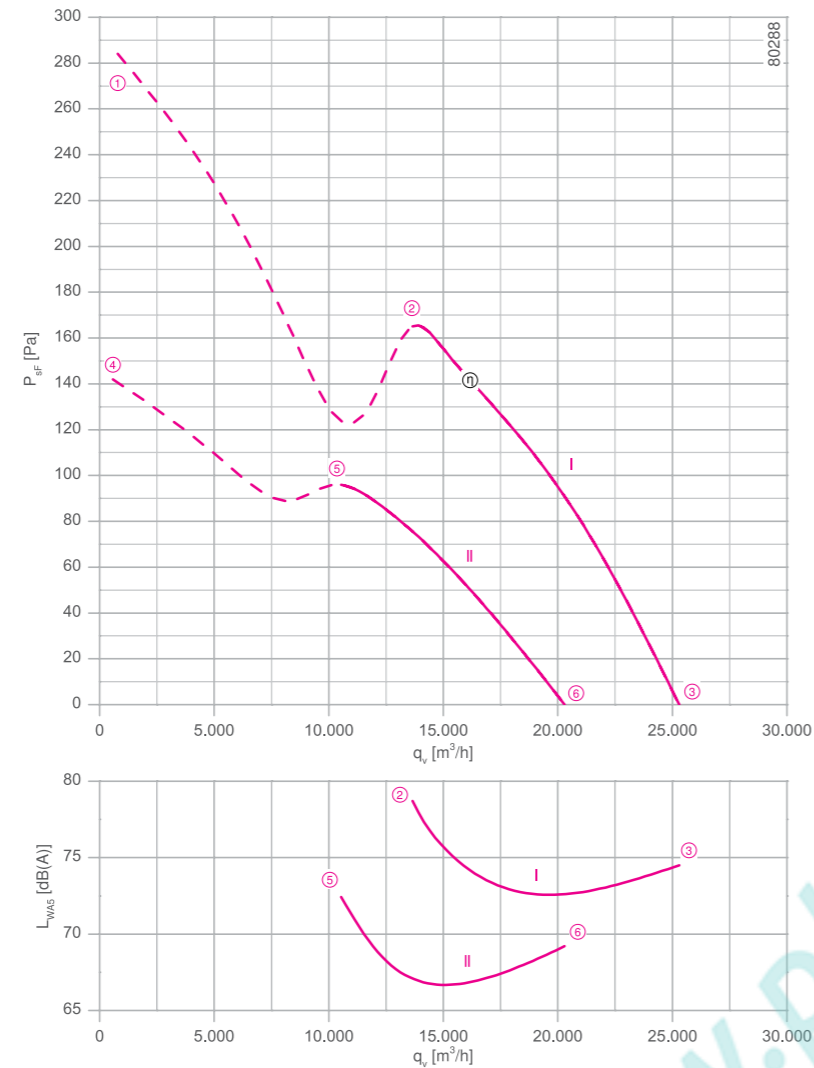
FN080-SD



Описание

Тип двигателя: АС
Номинальное напряжение U: 3-фазный 400 В (Δ/Υ) ±10 %
Номинальная частота f: 50 Гц*
Потребляемая мощность P: 1,80/1,15 кВт*
Номинальный ток I: 3,90/2,20 А*
Номинальная частота вращения n: 900/700 мин⁻¹*
Пусковой ток I_к: 13,00 А / 3,80 А
Повышение тока ΔI: 5 %
Класс нагревостойкости изоляции: THCL 155*
Мин. допустимая температура перемещаемой среды t_{R(min)}: -40 °С
Макс. допустимая температура перемещаемой среды t_{R(max)}: 65 °С
Электрическое подключение: Клемная коробка
Количество лопастей рабочего колеса: 7
Степень защиты: IP 54
Защита электродвигателя: Контакт теплового реле
Лопасты: Алюминий, без лакокрасочного покрытия
Ротор: Алюминий, без лакокрасочного покрытия
Соответствие: EгP 2015, CE
Характеристики согласно требованиям директивы EгP
КПД η_{мех}: 36.8 %
Эффективность: N_{факт.} = 41.5 / N_{установка} = 40**
* Данные, указанные на заводской табличке
** EгP 2015

Рабочие характеристики



Измерено в соответствии с типом установки А в полном растребе и без защитной решетки согласно ISO 5801.

➤ Схема электрических соединений 1360-108ХА

Страница 608

➤ Компоненты

Страница 524

Размеры, мм

Направление воздушного потока V

Конструктивное исполнение Q – квадратная монтажная пластина с полным растром, с сетчатой решеткой

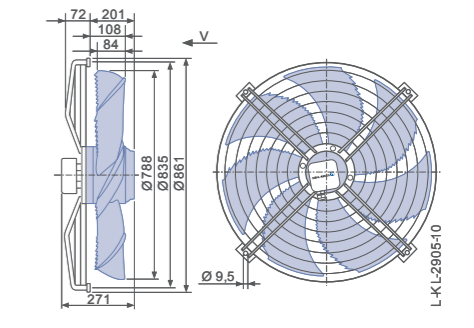
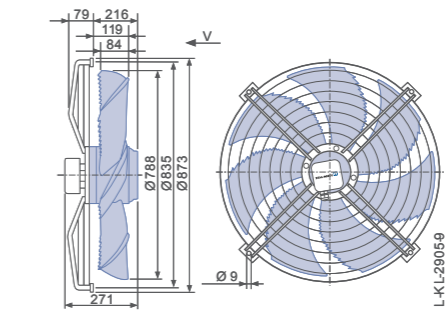
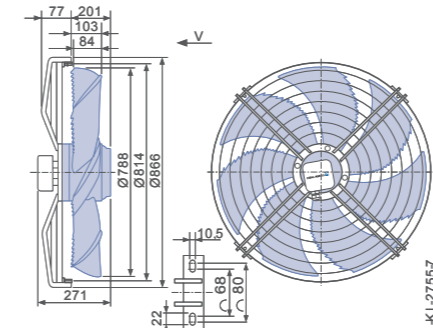
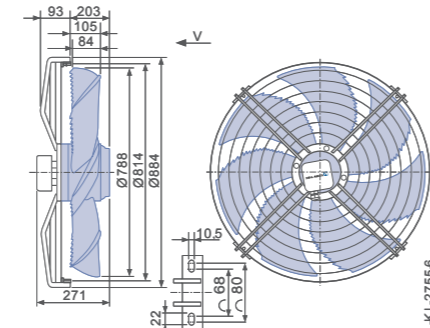
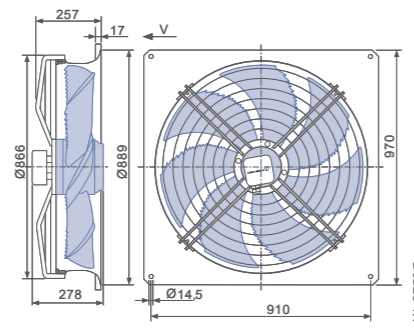
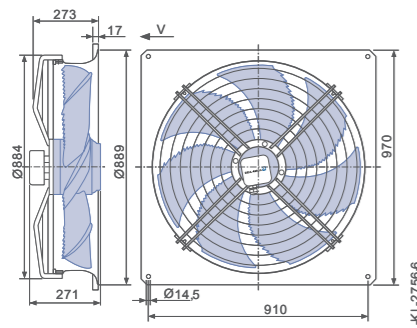
Конструктивное исполнение Q – квадратная монтажная пластина с полным растром, с кольцевой решеткой

Конструктивное исполнение S – решетка, крепящаяся с внешней стороны, для полного растреба Q или L, с сетчатой решеткой

Конструктивное исполнение S – решетка, крепящаяся с внешней стороны, для полного растреба Q или L, с кольцевой решеткой

Конструктивное исполнение I – решетка, крепящаяся в осевом направлении к фланцу полного растреба монтажных колец L и H или пластины Q, с сетчатой решеткой

Конструктивное исполнение I – решетка, крепящаяся в осевом направлении к фланцу полного растреба монтажных колец L и H или пластины Q, с кольцевой решеткой



Технические характеристики

Тип	Схема соединения	Рабочие характеристики	Напряжение U [В]	Рабочая точка	Ток I [А]	Потребляемая мощность P ₁ [Вт]	Частота вращения n [мин ⁻¹]	Уровень звуковой мощности на стороне всасывания L _{wAS} [дБ]
FN080-SD_6N_7	Δ	I	400	①	4.80	2400	860	90
			400*	②	3.90*	1800*	900*	79
			400	③	3.60	1550	920	75
	Y	II	400	④	2.50	1300	600	80
			400*	⑤	2.20*	1150*	700*	73
			400	⑥	2.00	1050	740	69

* Данные, указанные на заводской табличке

Данные для заказа вентилятора

Направление воздушного потока V

Тип	Q(M)	Q(R)	S(M)	S(R)	I(M)	I(R)
Тип	FN080-SDQ.6N.V7	FN080-SDQ.6N.V7	FN080-SDS.6N.V7	FN080-SDS.6N.V7	FN080-SDI.6N.V7	FN080-SDI.6N.V7
Артикул №	138292	138758	138756	138757	153499	153512
Масса, кг	50.70	50.90	36.30	36.50	35.80	36.10

Устройства управления

- 3-фазные преобразователи частоты Fcontrol ➤ Страница 558
- Устройства защиты электродвигателей, 3-фазные ➤ Страница 596
- Трансформаторные регуляторы, 3-фазные ➤ Страница 591
- Электронные регуляторы напряжения, 3-фазные ➤ Страница 578

FE2owlet

для трехфазной сети, 6-6-полюсный

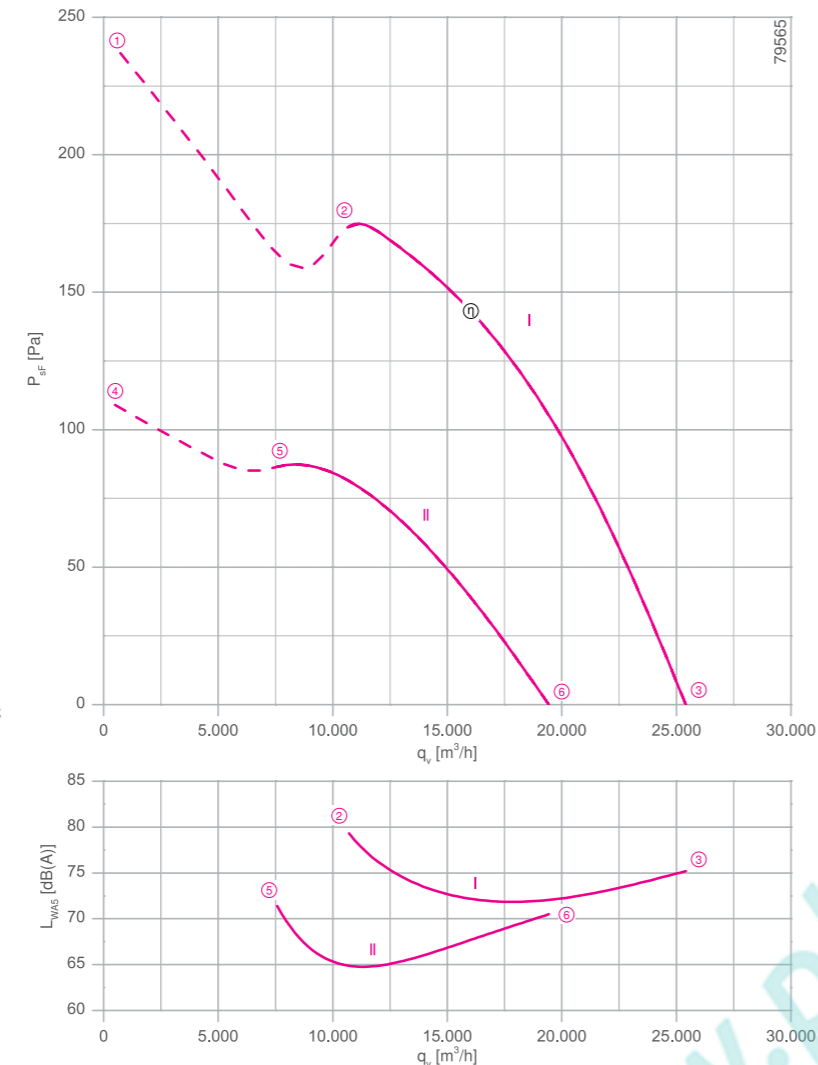
FN080-SD



Описание

Тип двигателя: АС
Номинальное напряжение U: 3-фазный 400 В (Δ/Υ) ±10 %*
Номинальная частота f: 50 Гц*
Потребляемая мощность P: 2,10/1,15 кВт*
Номинальный ток I: 4,20/2,20 А*
Номинальная частота вращения n: 860/620 мин⁻¹*
Пусковой ток I_к: 11,00 А / 3,40 А
Повышение тока ΔI: 0 %
Класс нагревостойкости изоляции: THCL 155*
Мин. допустимая температура перемещаемой среды t_{R(min)}: -40 °С
Макс. допустимая температура перемещаемой среды t_{R(max)}: 60 °С
Электрическое подключение: Клемная коробка
Количество лопастей рабочего колеса: 7
Степень защиты: IP 54
Защита электродвигателя: Контакт теплового реле
Лопасты: Алюминий, без лакокрасочного покрытия
Ротор: Алюминий, без лакокрасочного покрытия
Соответствие: ЕгР 2013, СЕ
Характеристики согласно требованиям директивы ЕгР
КПД η_{мех}: 33,1 %
Эффективность: N_{фактич.} = 37,5 / N_{установка} = 36**
* Данные, указанные на заводской табличке
** ЕгР 2013

Рабочие характеристики



Измерено в соответствии с типом установки А в полном растребе и без защитной решетки согласно ISO 5801.

- Схема электрических соединений 1360-108ХА Страница 608
- Компоненты Страница 524

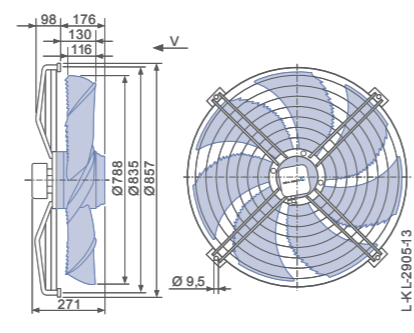
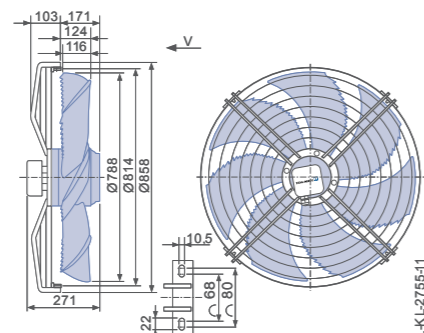
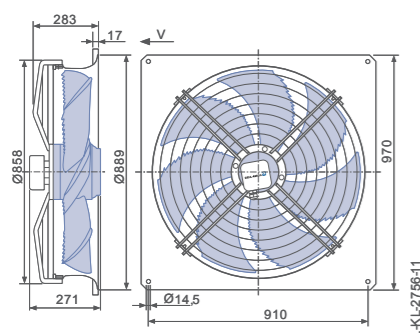
Размеры, мм

➤ Направление воздушного потока V

Конструктивное исполнение Q – квадратная монтажная пластина с полным растром

Конструктивное исполнение S – решетка, крепящаяся с внешней стороны, для полного растреба Q или L

Конструктивное исполнение I – решетка, крепящаяся в осевом направлении к фланцу полного растреба монтажных колец L и H или пластины Q



Технические характеристики

Тип	Схема соединения	Рабочие характеристики	Напряжение U [В]	Рабочая точка	Ток I [А]	Потребляемая мощность P ₁ [Вт]	Частота вращения n [мин ⁻¹]	Уровень звуковой мощности на стороне всасывания L _{wAS} [дБ]
FN080-SD_6N_7P2	Δ	I	400	①	4.60	2400	830	
			400*	②	4.20*	2100*	860*	80
			400	③	3.50	1600	900	75
	Y	II	400	④	2.30	1200	560	
			400*	⑤	2.20*	1150*	620*	72
			400	⑥	1.95	1050	690	71

* Данные, указанные на заводской табличке

Данные для заказа вентилятора

➤ Направление воздушного потока V

Тип	Q	S	I
Тип	FN080-SDQ.6N.V7P2	FN080-SDS.6N.V7P2	FN080-SDI.6N.V7P2
Артикул №	141678	141677	154504
Масса, кг	45.30	34.40	34.30

Устройства управления

3-фазные преобразователи частоты Fcontrol	Устройства защиты электродвигателей, 3-фазные	Трансформаторные регуляторы, 3-фазные	Электронные регуляторы напряжения, 3-фазные
➤ Страница 558	➤ Страница 596	➤ Страница 591	➤ Страница 578

Общие сведения

FE2owlet EObblue

FE2owlet

FB

FC

Компоненты

Системы управления

Приложение

233

FE2owlet

для трехфазной сети, 8-8-полюсный

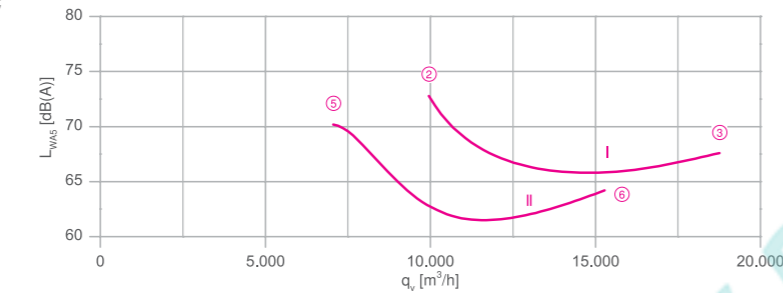
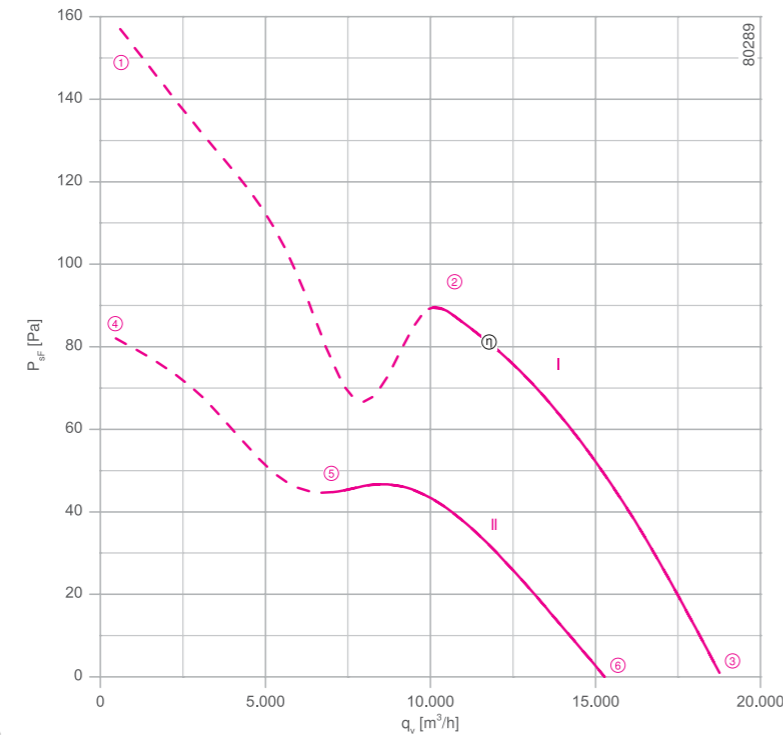
FN080-AD



Описание

Тип двигателя: АС
Номинальное напряжение U: 3-фазный 400 В (Δ/Y) ±10 %
Номинальная частота f: 50 Гц* (характеристики для частоты 60 Гц предоставляются по запросу)
Потребляемая мощность P: 0,82/0,48 кВт*
Номинальный ток I: 2,10/1,00 А*
Номинальная частота вращения n: 670/550 мин⁻¹*
Пусковой ток I_п: 5,50 А / 1,60 А
Повышение тока ΔI: 0 %
Класс нагревостойкости изоляции: THCL 155*
Мин. допустимая температура перемещаемой среды t_{Р(мин)}: -40 °С
Макс. допустимая температура перемещаемой среды t_{Р(макс)}: 70 °С
Электрическое подключение: Клемная коробка
Количество лопастей рабочего колеса: 7
Степень защиты: IP 54
Защита электродвигателя: Контакт теплового реле
Лопасты: Алюминий, без лакокрасочного покрытия
Ротор: Алюминий, без лакокрасочного покрытия
Соответствие: EгP 2015, CE
Характеристики согласно требованиям директивы EгP
КПД η_{вдв}: 33,4 %
Эффективность: N_{факт} = 40,3 / N_{установка} = 40**
* Данные, указанные на заводской табличке
** EгP 2015

Рабочие характеристики



Измерено в соответствии с типом установки А в полном раструбе и без защитной решетки согласно ISO 5801.

➤ Схема электрических соединений 1360-108ХА Страница 608

➤ Компоненты Страница 524

Размеры, мм

Направление воздушного потока V

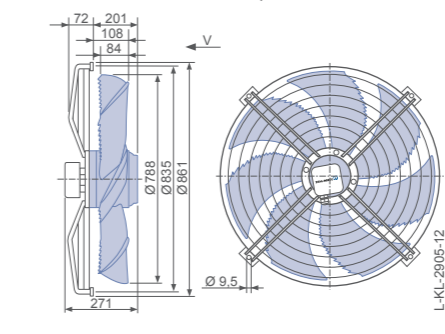
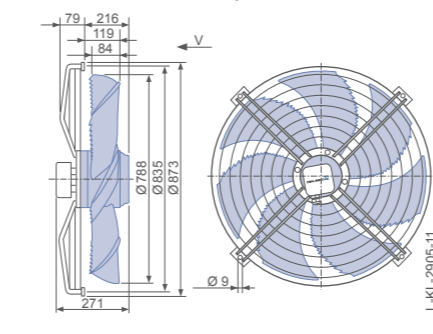
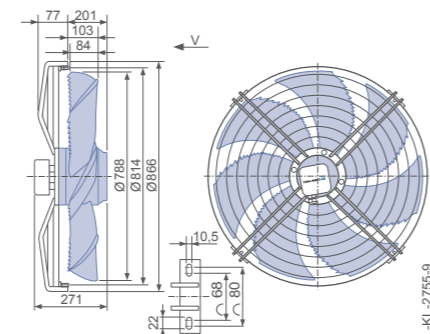
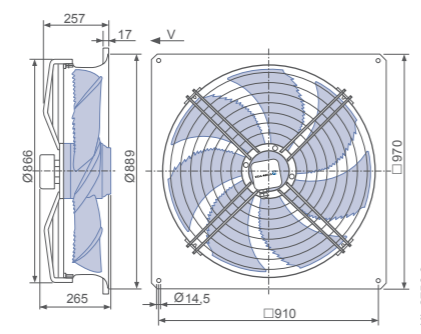
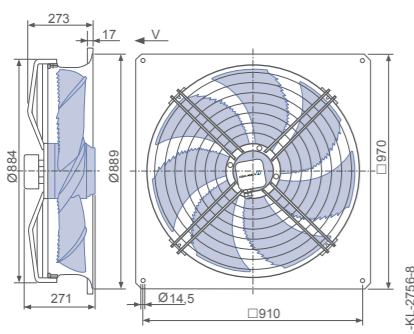
Конструктивное исполнение Q – квадратная монтажная пластина с полным раструбом, с сетчатой решеткой

Конструктивное исполнение Q – квадратная монтажная пластина с полным раструбом, с кольцевой решеткой

Конструктивное исполнение S – решетка, крепящаяся с внешней стороны, для полного раструба Q или L, с кольцевой решеткой

Конструктивное исполнение I – решетка, крепящаяся в осевом направлении к фланцу полного раструба монтажных колец L и Н или пластины Q, с сетчатой решеткой

Конструктивное исполнение I – решетка, крепящаяся в осевом направлении к фланцу полного раструба монтажных колец L и Н или пластины Q, с кольцевой решеткой



Технические характеристики

Тип	Схема соединения	Рабочие характеристики	Напряжение U [В]	Рабочая точка	Ток I [А]	Потребляемая мощность P ₁ [Вт]	Частота вращения n [мин ⁻¹]	Уровень звуковой мощности на стороне всасывания L _{WAS} [дБ]
FN080-AD_6N_7	Δ	I	400	①	2.40	1050	640	
			400*	②	2.10*	820*	670*	73
	Y	II	400	③	2.00	700	690	68
			400	④	1.20	580	460	
			400*	⑤	1.00*	480*	550*	70
			400	⑥	0.98	460	560	64

* Данные, указанные на заводской табличке

Данные для заказа вентилятора

Направление воздушного потока V

Тип	Q(M)	Q(R)	S(R)	I(M)	I(R)
Тип	FN080-ADQ.6N.V7	FN080-ADQ.6N.V7	FN080-ADS.6N.V7	FN080-ADI.6N.V7	FN080-ADI.6N.V7
Артикул №	138293	138764	138763	154502	153397
Масса, кг	50.70	50.90	36.50	35.78	36.10

Устройства управления

3-фазные преобразователи частоты Fcontrol	Устройства защиты электродвигателей, 3-фазные	Трансформаторные регуляторы, 3-фазные	Электронные регуляторы напряжения, 3-фазные
➤ Страница 558	➤ Страница 596	➤ Страница 591	➤ Страница 578

FE2owlet

для трехфазной сети, 8-8-полюсный

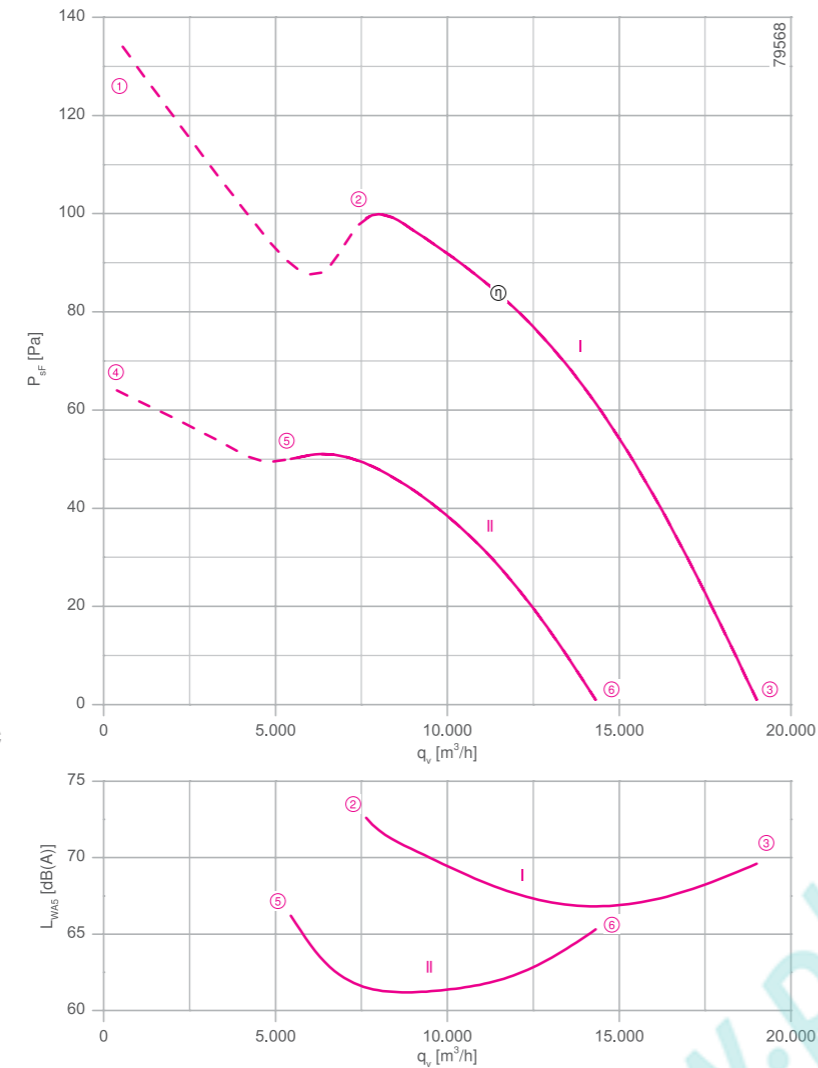
FN080-AD



Описание

Тип двигателя: АС
Номинальное напряжение U: 3-фазный 400 В (Δ/Y) ±10 %
Номинальная частота f: 50 Гц* (характеристики для частоты 60 Гц предоставляются по запросу)
Потребляемая мощность P: 0,94/0,50 кВт*
Номинальный ток I: 2,30/1,05 А*
Номинальная частота вращения n: 650/480 мин⁻¹*
Пусковой ток I_п: 5,50 А / 1,60 А
Повышение тока ΔI: 0 %
Класс нагревостойкости изоляции: THCL 155*
Мин. допустимая температура перемещаемой среды t_{р(мин)}: -40 °С
Макс. допустимая температура перемещаемой среды t_{р(макс)}: 70 °С
Электрическое подключение: Клемная коробка
Количество лопастей рабочего колеса: 7
Степень защиты: IP 54
Защита электродвигателя: Контакт теплового реле
Лопасты: Алюминий, без лакокрасочного покрытия
Ротор: Алюминий, без лакокрасочного покрытия
Соответствие: EгP 2013, CE
Характеристики согласно требованиям директивы EгP
КПД η_{вдв}: 31,1 %
Эффективность: N_{факт} = 37,7 / N_{установка} = 36**
* Данные, указанные на заводской табличке
**EгP 2013

Рабочие характеристики



Измерено в соответствии с типом установки А в полном растребе и без защитной решетки согласно ISO 5801.

- Схема электрических соединений 1360-108ХА Страница 608
- Компоненты Страница 524

Размеры, мм

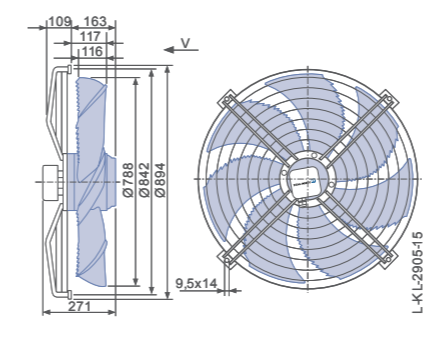
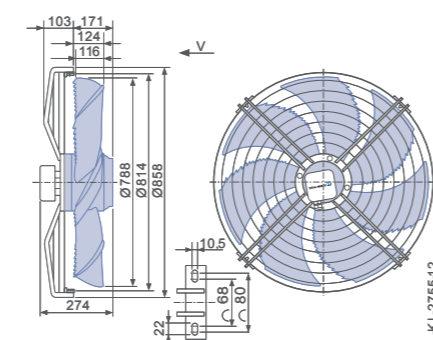
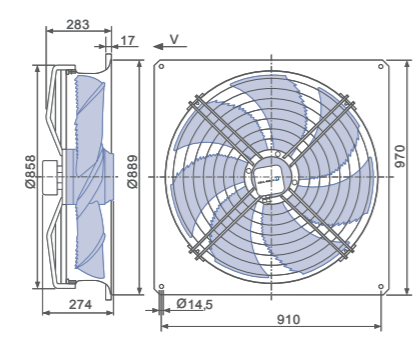
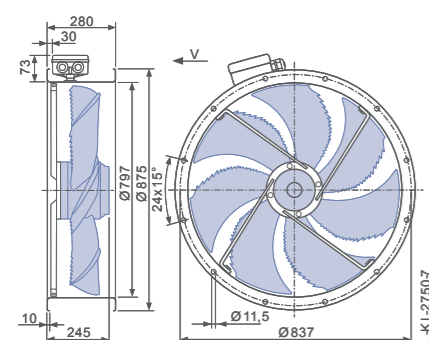
Направление воздушного потока V

Конструктивное исполнение F – обечайка с двумя фланцами, без защитной решетки

Конструктивное исполнение Q – квадратная монтажная пластина с полным растребом

Конструктивное исполнение S – решетка, крепящаяся с внешней стороны, для полного растреба Q или L

Конструктивное исполнение I – решетка, крепящаяся в осевом направлении к фланцу полного растреба монтажных колец L и H или пластины Q



Технические характеристики

Тип	Схема соединения	Рабочие характеристики	Напряжение U [В]	Рабочая точка	Ток I [А]	Потребляемая мощность P _i [Вт]	Частота вращения n [мин ⁻¹]	Уровень звуковой мощности на стороне всасывания L _{wAS} [дБ]
FN080-AD_6N_7P2	Δ	I	400	①	2.50	1100	620	
			400*	②	2.30*	940*	650*	73
	Y	II	400	③	2.10	740	680	70
			400	④	1.15	540	430	
			400*	⑤	1.05*	500*	480*	66
			400	⑥	1.00	460	530	65

* Данные, указанные на заводской табличке

Данные для заказа вентилятора

Направление воздушного потока V

Тип	F (без защитной решетки)	Q	S	I
Тип	FN080-ADF.6N.V7P2	FN080-ADQ.6N.V7P2	FN080-ADS.6N.V7P2	FN080-ADI.6N.V7P2
Артикул №	141680	141654	141652	153991
Масса, кг	46.50	45.30	34.40	34.50

Устройства управления

3-фазные преобразователи частоты Fcontrol	Устройства защиты электродвигателей, 3-фазные	Трансформаторные регуляторы, 3-фазные	Электронные регуляторы напряжения, 3-фазные
➤ Страница 558	➤ Страница 596	➤ Страница 591	➤ Страница 578

FE2owlet

для трехфазной сети, 12-12-полюсный

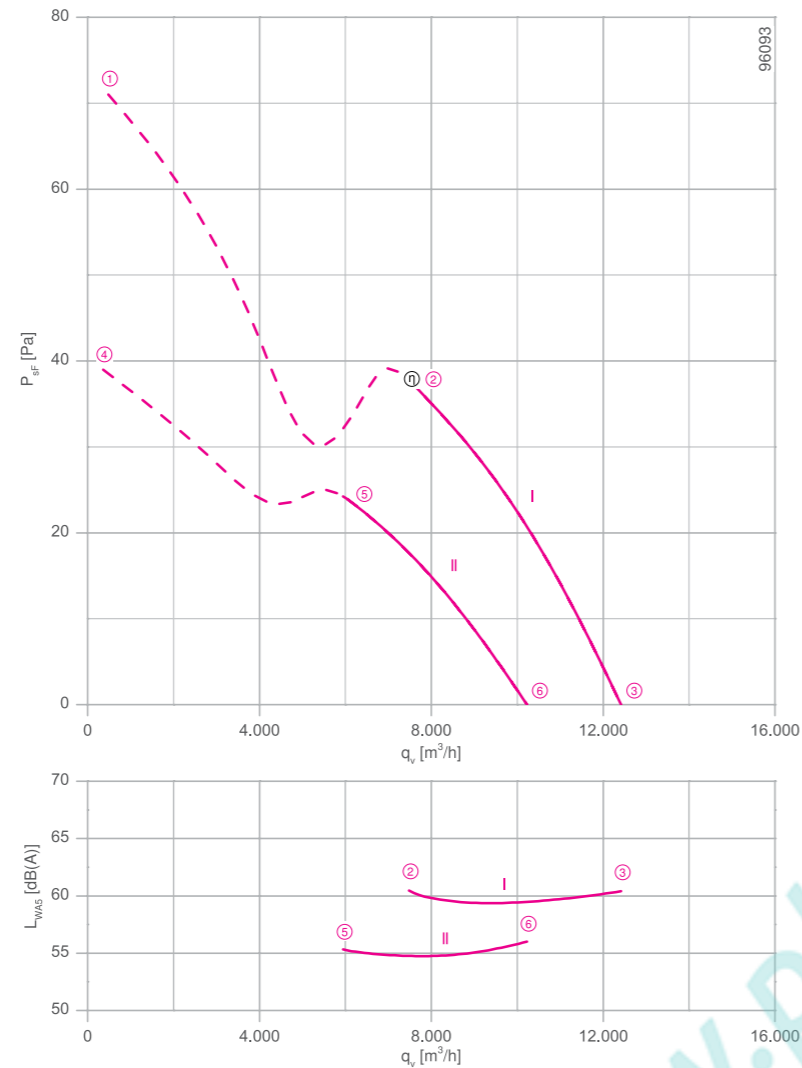
FN080-ND



Описание

Тип двигателя: АС
Номинальное напряжение U: **3-фазный 400 В (Δ/Υ) ±10 %***
Номинальная частота f: **50 Гц*** (характеристики для частоты 60 Гц предоставляются по запросу)
Потребляемая мощность P: **0.29/0.18 кВт***
Номинальный ток I: **0.80/0.37 А***
Номинальная частота вращения n: **450/360 мин⁻¹***
Повышение тока ΔI: 0 %
Класс нагревостойкости изоляции: **THCL 155***
Мин. допустимая температура перемещаемой среды t_{R(min)}: -40 °С
Макс. допустимая температура перемещаемой среды t_{R(max)}: 70 °С
Электрическое подключение: Клемная коробка
Количество лопастей рабочего колеса: 7
Степень защиты: IP 54
Защита электродвигателя: Контакт теплового реле
Лопасты: Алюминий, без лакокрасочного покрытия
Ротор: Алюминий, без лакокрасочного покрытия
Соответствие: EгP 2013, CE
Характеристики согласно требованиям директивы EгP
КПД η_{мех}: 26.3 %
Эффективность: N_{факт.} = 36.1 / N_{установка} = 36%**
* Данные, указанные на заводской табличке
** EгP 2013

Рабочие характеристики



Измерено в соответствии с типом установки А в полном растребе и без защитной решетки согласно ISO 5801.

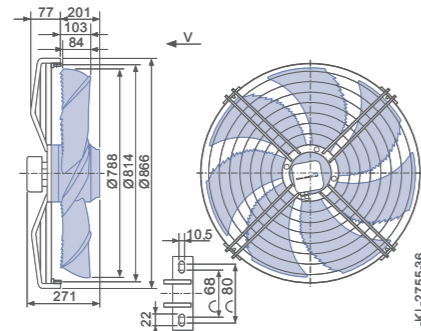
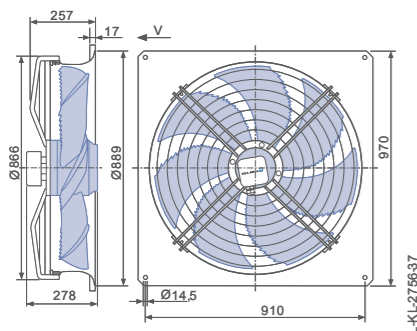
- Схема электрических соединений 1360-108ХА Страница 608
- Компоненты Страница 524

Размеры, мм

Направление воздушного потока: В

Конструктивное исполнение Q – квадратная монтажная пластина с полным растробом

Конструктивное исполнение S – решетка, крепящаяся с внешней стороны, для полного растреба Q или L



Технические характеристики

Тип	Схема соединения	Рабочие характеристики	Напряжение	Рабочая точка	Ток	Потребляемая мощность	Частота вращения	Уровень звуковой мощности на стороне всасывания
			U [В]		I [А]	P ₁ [Вт]	n [мин ⁻¹]	L _{wAS} [дБ]
FN080-ND_6N_7	Δ	I	400	①	0.86	360	420	
			400*	②	0.80*	290*	440*	61
			400	③	0.78	260	460	60
	Y	II	400	④	0.42	210	320	
			400*	⑤	0.37*	180*	360*	55
			400	⑥	0.34	160	380	56

* Данные, указанные на заводской табличке

Данные для заказа вентилятора

Направление воздушного потока V

Тип	Q	S
Тип	FN080-NDQ.6N.V7	FN080-NDS.6N.V7
Артикул №	160034	160726
Масса, кг	50.90	36.50

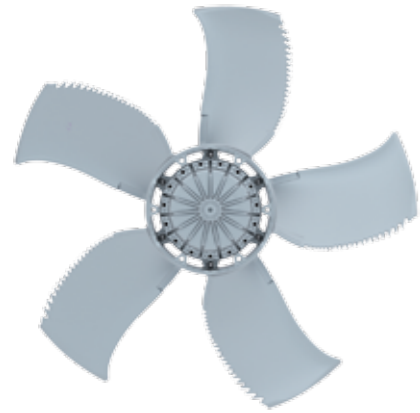
Устройства управления

- 3-фазные преобразователи частоты Fcontrol Страница 558
- Устройства защиты электродвигателей, 3-фазные Страница 596
- Трансформаторные регуляторы, 3-фазные Страница 591
- Электронные регуляторы напряжения, 3-фазные Страница 578

FE2owlet

для трехфазной сети, 4-4-полюсный

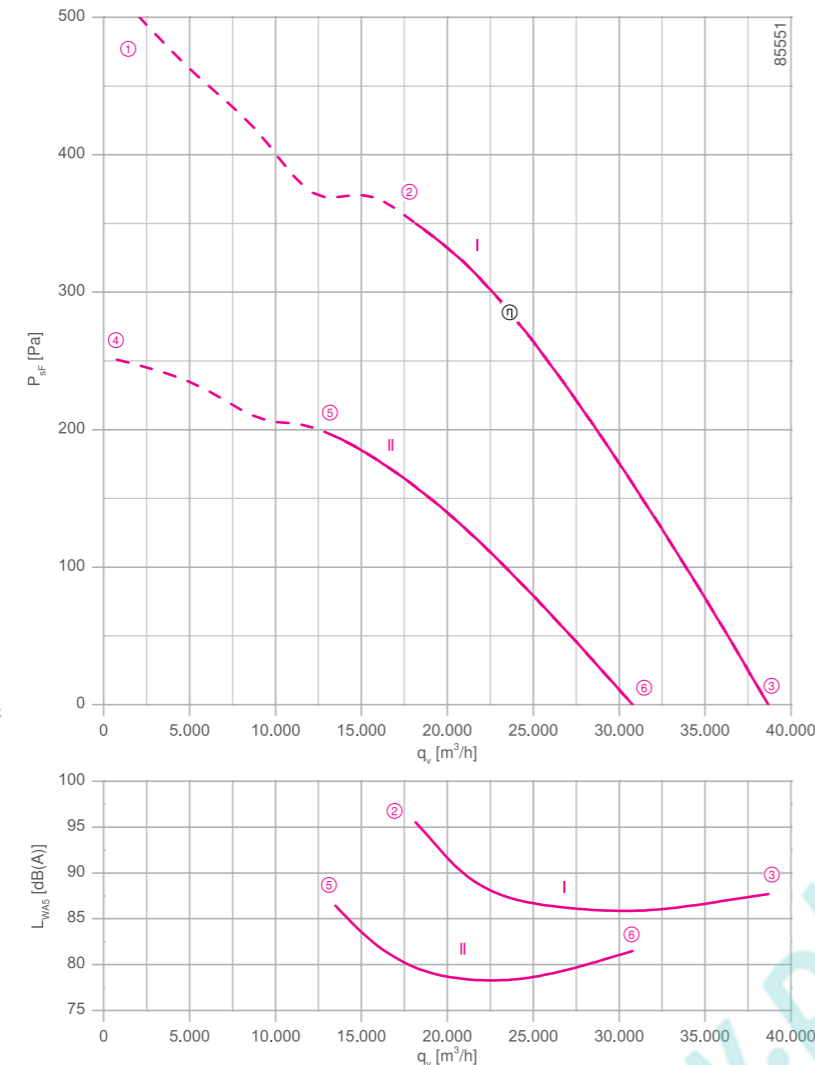
FN09 1-VD



Описание

Тип двигателя: АС
Номинальное напряжение U: 3-фазный 400 В (Δ/Υ) ±10 %
Номинальная частота f: 50 Гц*
Потребляемая мощность P: 5,20/3,10 кВт*
Номинальный ток I: 8,80/5,00 А*
Номинальная частота вращения n: 1210/900 мин⁻¹
Пусковой ток I_п: 32,00 А / 10,00 А
Повышение тока ΔI: 0 %
Класс нагревостойкости изоляции: THCL 155*
Мин. допустимая температура перемещаемой среды t_{R(min)}: -40 °С
Макс. допустимая температура перемещаемой среды t_{R(max)}: 40 °С
Электрическое подключение: Клемная коробка
Количество лопастей рабочего колеса: 5
Степень защиты: IP 54
Защита электродвигателя: Контакт теплового реле
Лопасты: Алюминий, без лакокрасочного покрытия
Ротор: Алюминий, без лакокрасочного покрытия
Соответствие: ErP 2015, CE
Характеристики согласно требованиям директивы ErP
КПД η_{изм}: 38.5 %
Эффективность: N_{факт.} = 40.5 / N_{установка} = 40**
* Данные, указанные на заводской табличке
** ErP 2015

Рабочие характеристики



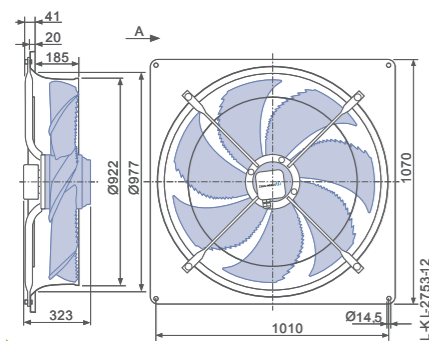
Измерено в соответствии с типом установки А в полном растребе и без защитной решетки согласно ISO 5801.

- Схема электрических соединений
для вентиляторов с направлением воздушного потока „V“ 1360-108XA
для вентиляторов с направлением воздушного потока „А“ 1360-108XB
Страница 608
- Компоненты
Страница 524

Размеры, мм

Направление воздушного потока А

Конструктивное исполнение Q – квадратная монтажная пластина с полным растробом



Технические характеристики

Тип	Схема соединения	Рабочие характеристики	Напряжение	Рабочая точка	Ток	Потребляемая мощность	Частота вращения	Уровень звуковой мощности на стороне всасывания
			U [В]		I [А]	P _i [Вт]	n [мин ⁻¹]	L _{wAS} [дБ]
FN091-VD_7Q_5P1	Δ	I	400	①	11.00	6800	1110	
			400*	②	8.80*	5200*	1210*	96
			400	③	6.80	3800	1300	88
	Υ	II	400	④	5.80	3600	750	
			400*	⑤	5.00*	3100*	900*	87
			400	⑥	4.20	2500	1040	82

* Данные, указанные на заводской табличке

Данные для заказа вентилятора

Тип	Направление воздушного потока А		Направление воздушного потока V	
	Q	S	I	I
Тип	FN091-VDQ.7Q.A5P1	FN091-VDQ.7Q.V5P1	FN091-VDS.7Q.V5P1	FN091-VDI.7Q.V5P1
Артикул №	155924	155927	155926	155928
Масса, кг	64.70	69.30	52.70	52.00

Устройства управления

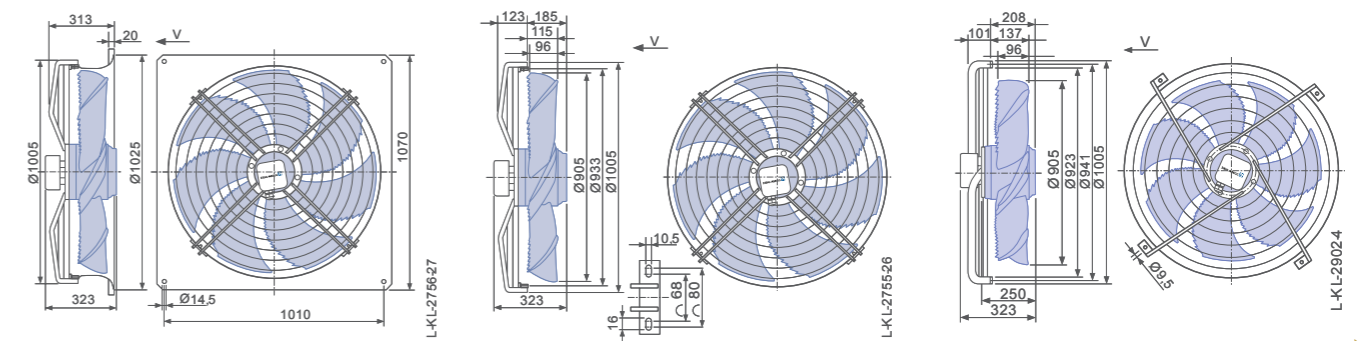
- 3-фазные преобразователи частоты Fcontrol
- Устройства защиты электродвигателей, 3-фазные
- Трансформаторные регуляторы, 3-фазные
- Электронные регуляторы напряжения, 3-фазные

Направление воздушного потока V

Конструктивное исполнение Q – квадратная монтажная пластина с полным растробом

Конструктивное исполнение S – решетка, крепящаяся с внешней стороны, для полного растреба Q или L

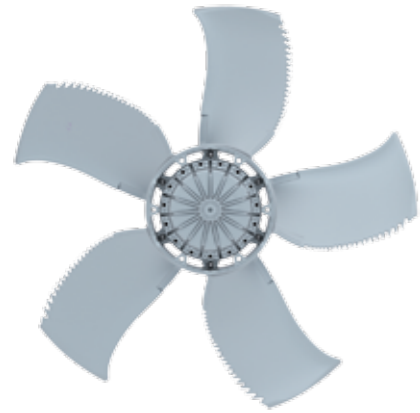
Конструктивное исполнение I – решетка, крепящаяся в осевом направлении к фланцу полного растреба монтажных колец L и H или пластины Q



FE2owlet

для трехфазной сети, 4-4-полюсный

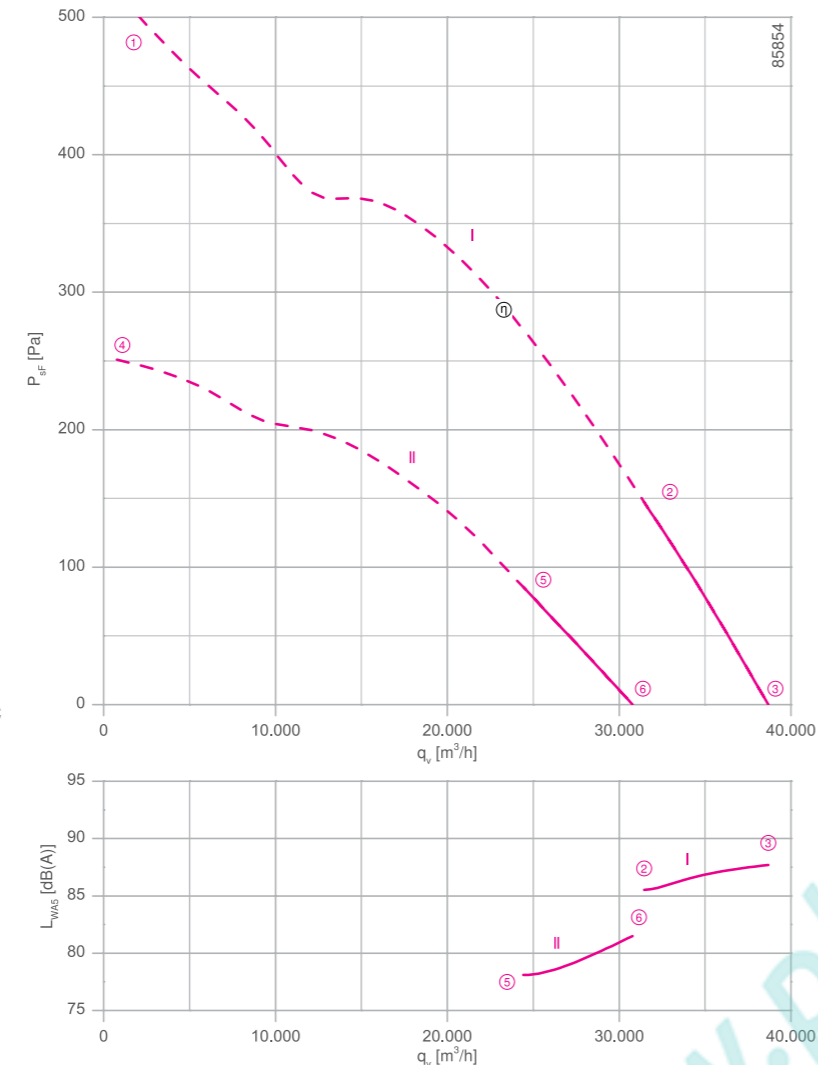
FN091-VD



Описание

Тип двигателя: АС
Номинальное напряжение U: 3-фазный 400 В (Δ/Υ) ±10 %*
Номинальная частота f: 50 Гц*
Потребляемая мощность P: 4,60/2,80 кВт*
Номинальный ток I: 7,80/4,60 А*
Номинальная частота вращения n: 1260/970 мин⁻¹*
Пусковой ток I_к: 32,00 А / 10,00 А
Повышение тока ΔI: 0 %
Класс нагревостойкости изоляции: THCL 155*
Мин. допустимая температура перемещаемой среды t_{R(min)}: -40 °С
Макс. допустимая температура перемещаемой среды t_{R(max)}: 60 °С
Электрическое подключение: Клемная коробка
Количество лопастей рабочего колеса: 5
Степень защиты: IP 54
Защита электродвигателя: Контакт теплового реле
Лопасты: Алюминий, без лакокрасочного покрытия
Ротор: Алюминий, без лакокрасочного покрытия
* Данные, указанные на заводской табличке

Рабочие характеристики



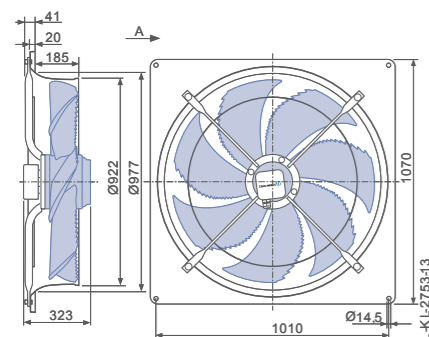
Измерено в соответствии с типом установки А в полном растребе и без защитной решетки согласно ISO 5801.

- Схема электрических соединений
для вентиляторов с направлением воздушного потока „V“ 1360-108XA
для вентиляторов с направлением воздушного потока „А“ 1360-108XB
Страница 608
- Компоненты
Страница 524

Размеры, мм

Направление воздушного потока А

Конструктивное исполнение Q – квадратная монтажная пластина с полным растробом



Технические характеристики

Тип	Схема соединения	Рабочие характеристики	Напряжение	Рабочая точка	Ток	Потребляемая мощность	Частота вращения	Уровень звуковой мощности на стороне всасывания
			U [В]		I [А]	P ₁ [Вт]	n [мин ⁻¹]	L _{w as} [дБ]
FN091-VD_7Q_5P1	Δ	I	400	①	11,00	6800	1110	
			400*	②	7,80*	4600*	1260*	85
	Υ	II	400	③	6,80	3800	1300	88
			400	④	5,80	3600	750	
			400*	⑤	4,60*	2800*	970*	78
			400	⑥	4,20	2500	1040	82

* Данные, указанные на заводской табличке

Данные для заказа вентилятора

Тип	Направление воздушного потока А		Направление воздушного потока V	
	Q	S	I	I
Тип	FN091-VDQ.7Q.A5P1	FN091-VDQ.7Q.V5P1	FN091-VDS.7Q.V5P1	FN091-VDI.7Q.V5P1
Артикул №	156187	156190	156189	156191
Масса, кг	64.70	69.30	52.70	52.00

Устройства управления

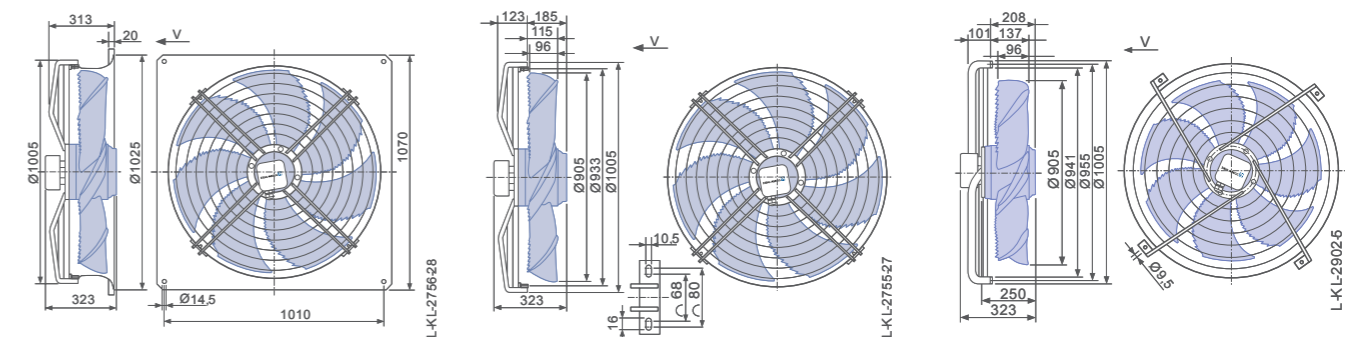
- 3-фазные преобразователи частоты Fcontrol
- Устройства защиты электродвигателей, 3-фазные
- Трансформаторные регуляторы, 3-фазные
- Электронные регуляторы напряжения, 3-фазные

Направление воздушного потока V

Конструктивное исполнение Q – квадратная монтажная пластина с полным растробом

Конструктивное исполнение S – решетка, крепящаяся с внешней стороны, для полного растреба Q или L

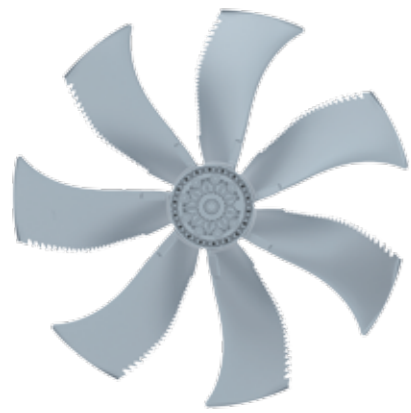
Конструктивное исполнение I – решетка, крепящаяся в осевом направлении к фланцу полного растреба монтажных колец L и H или пластины Q



FE2owlet

для трехфазной сети, 6-6-полюсный

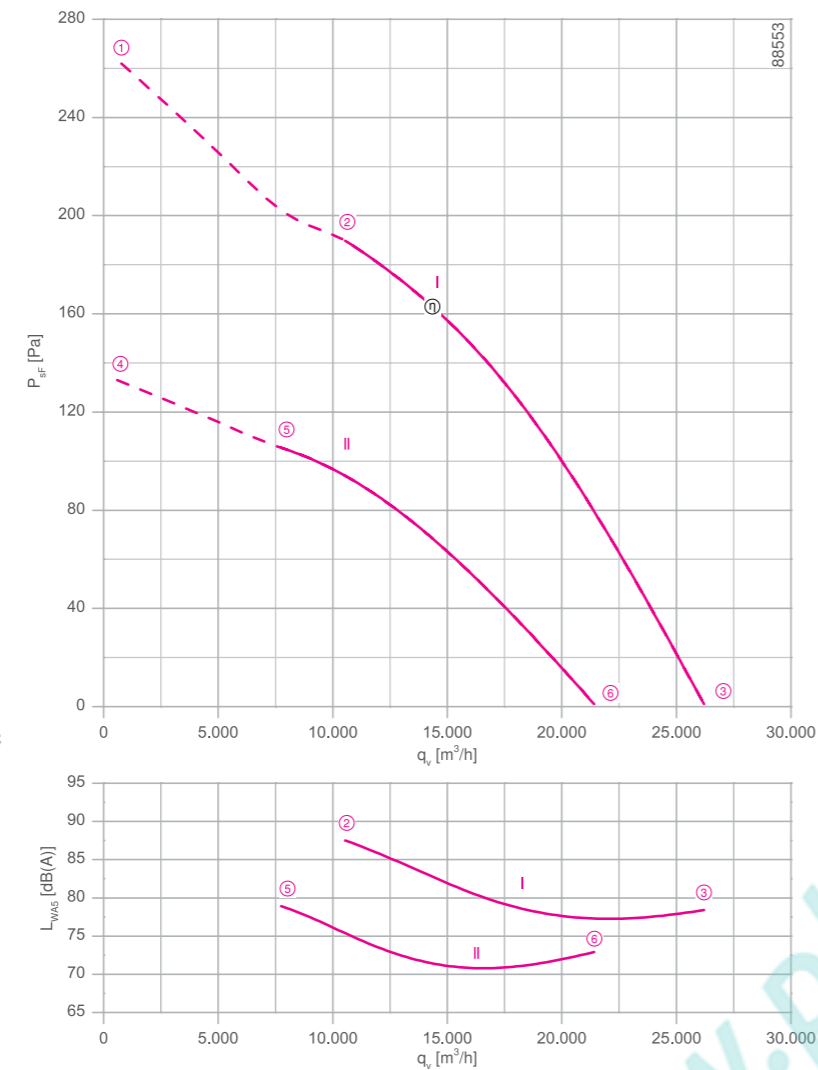
FN091-SD



Описание

Тип двигателя: АС
Номинальное напряжение U: **3-фазный 400 В (Δ/У) ±10 %***
Номинальная частота f: **50 Гц*** (характеристики для частоты 60 Гц предоставляются по запросу)
Потребляемая мощность P: **1,85/1,05 кВт***
Номинальный ток I: **3,80/1,90 А***
Номинальная частота вращения n: **840/630 мин⁻¹***
Пусковой ток I_п: 9.50 А / 3.00 А
Повышение тока ΔI: 0 %
Класс нагревостойкости изоляции: **THCL 155***
Мин. допустимая температура перемещаемой среды t_{R(min)}: -40 °С
Макс. допустимая температура перемещаемой среды t_{R(max)}: 70 °С
Электрическое подключение: Клемная коробка
Количество лопастей рабочего колеса: 7
Степень защиты: IP 54
Защита электродвигателя: Контакт теплового реле
Лопасты: Алюминий, без лакокрасочного покрытия
Ротор: Алюминий, без лакокрасочного покрытия
Соответствие: EgrP 2015, CE
Характеристики согласно требованиям директивы EgrP
КПД η_{всас}: 39.2 %
Эффективность: N_{факт.} = 44.0 / N_{установка} = 40**
* Данные, указанные на заводской табличке
**EgrP 2015

Рабочие характеристики



Измерено в соответствии с типом установки А в полном растребе и без защитной решетки согласно ISO 5801.

- Схема электрических соединений 1360-108ХА Страница 608
- Компоненты Страница 524

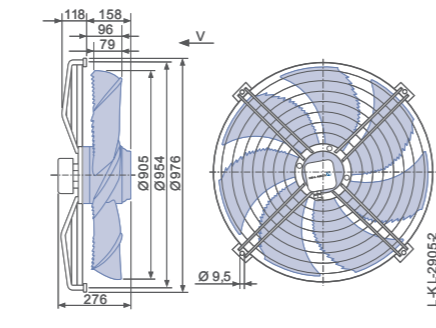
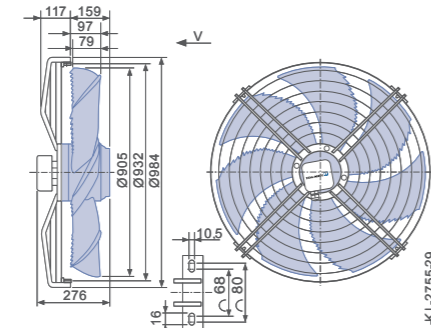
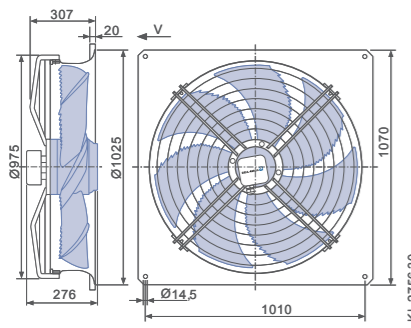
Размеры, мм

➤ Направление воздушного потока V

Конструктивное исполнение Q – квадратная монтажная пластина с полным растробом

Конструктивное исполнение S – решетка, крепящаяся с внешней стороны, для полного растреба Q или L

Конструктивное исполнение I – решетка, крепящаяся в осевом направлении к фланцу полного растреба монтажных колец L и H или пластины Q



Технические характеристики

Тип	Схема соединения	Рабочие характеристики	Напряжение U [В]	Рабочая точка	Ток I [А]	Потребляемая мощность P _i [Вт]	Частота вращения n [мин ⁻¹]	Уровень звуковой мощности на стороне всасывания L _{вас} [дБ]
FN091-SD_6N_7P2	Δ	I	400	①	4.40	2200	790	
			400*	②	3.80*	1850*	840*	88
			400	③	3.10	1250	900	78
	Y	II	400	④	2.10	1200	560	
			400*	⑤	1.90*	1050*	630*	79
			400	⑥	1.55	840	730	73

* Данные, указанные на заводской табличке

Данные для заказа вентилятора

➤ Направление воздушного потока V

Тип	Q	S	I
Тип	FN091-SDQ.6N.V7P2	FN091-SDS.6N.V7P2	FN091-SDI.6N.V7P2
Артикул №	156204	156205	156203
Масса, кг	50.70	34.10	34.20

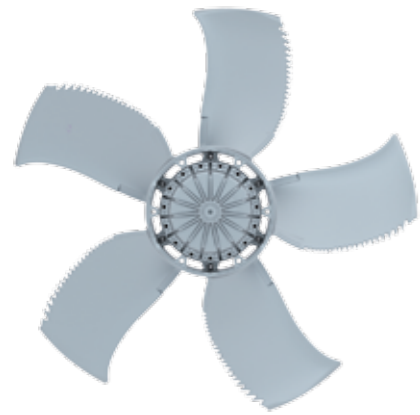
Устройства управления

<p>3-фазные преобразователи частоты Fcontrol</p> <p>➤ Страница 558</p>	<p>Устройства защиты электродвигателей, 3-фазные</p> <p>➤ Страница 596</p>	<p>Трансформаторные регуляторы, 3-фазные</p> <p>➤ Страница 591</p>	<p>Электронные регуляторы напряжения, 3-фазные</p> <p>➤ Страница 578</p>
--	--	--	--

FE2owlet

для трехфазной сети, 6-6-полюсный

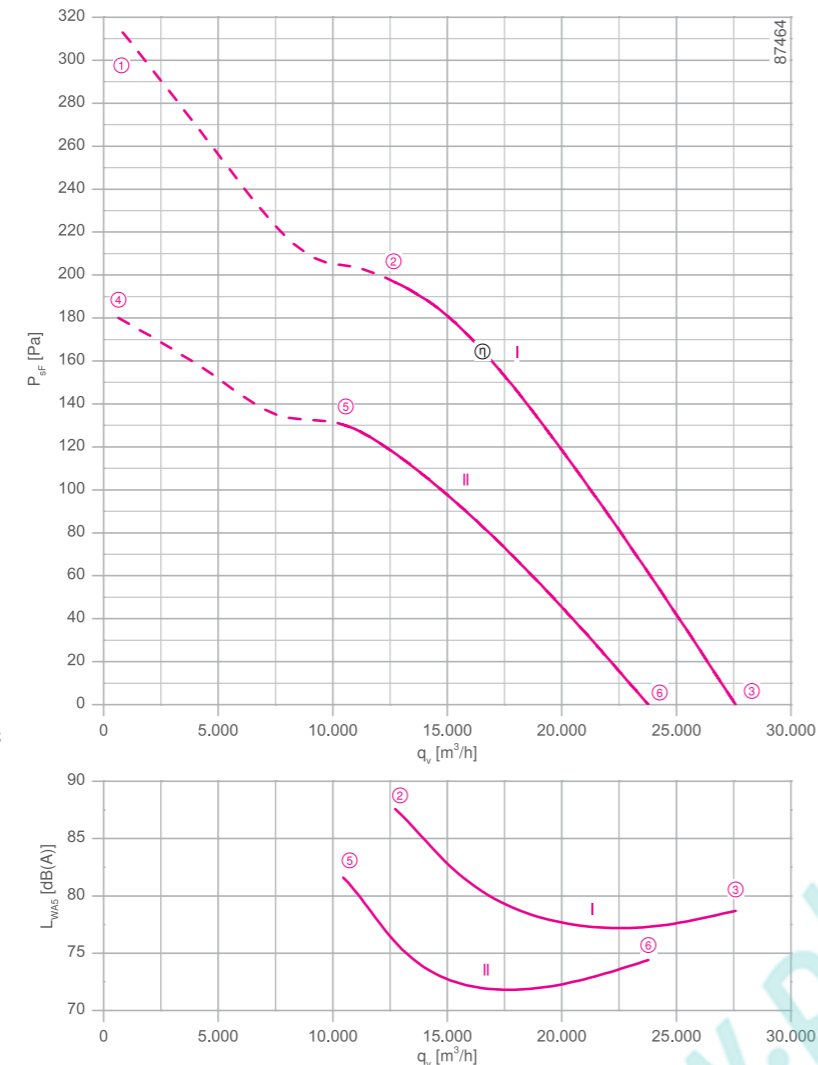
FN091-SD



Описание

Тип двигателя: АС
Номинальное напряжение U: 3-фазный 400 В (Δ/У) ±10 %*
Номинальная частота f: 50 Гц* (характеристики для частоты 60 Гц предоставляются по запросу)
Потребляемая мощность P: 1,95/1,30 кВт*
Номинальный ток I: 4,40/2,30 А*
Номинальная частота вращения n: 880/720 мин⁻¹*
Пусковой ток I_п: 17,00 А / 5,50 А
Повышение тока ΔI: 0 %
Класс нагревостойкости изоляции: THCL 155*
Мин. допустимая температура перемещаемой среды t_{р(мин)}: -40 °С
Макс. допустимая температура перемещаемой среды t_{р(макс)}: 70 °С
Электрическое подключение: Клемная коробка
Количество лопастей рабочего колеса: 5
Степень защиты: IP 54
Защита электродвигателя: Контакт теплового реле
Лопасты: Алюминий, без лакокрасочного покрытия
Ротор: Алюминий, без лакокрасочного покрытия
Соответствие: ЕгР 2015, СЕ
Характеристики согласно требованиям директивы ЕгР
КПД η_{взад}: 40,8 %
Эффективность: N_{факт} = 45,4 / N_{установка} = 40**
* Данные, указанные на заводской табличке
**ЕгР 2015

Рабочие характеристики



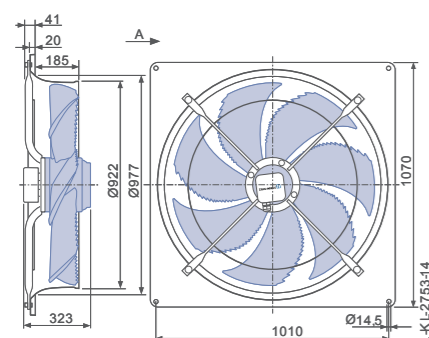
Измерено в соответствии с типом установки А в полном растребе и без защитной решетки согласно ISO 5801.

- Схема электрических соединений
для вентиляторов с направлением воздушного потока „V“ 1360-108XA
для вентиляторов с направлением воздушного потока „А“ 1360-108XB
Страница 608
- Компоненты
Страница 524

Размеры, мм

Направление воздушного потока А

Конструктивное исполнение Q – квадратная монтажная пластина с полным растробом



Технические характеристики

Тип	Схема соединения	Рабочие характеристики	Напряжение	Рабочая точка	Ток	Потребляемая мощность	Частота вращения	Уровень звуковой мощности на стороне всасывания
			U [В]		I [А]	P ₁ [Вт]	n [мин ⁻¹]	L _{WAS} [дБ]
FN091-SD_7M_5P1	Δ	I	400	①	5.40	2700	830	
			400*	②	4.40*	1950*	880*	88
			400	③	3.90	1400	920	79
	Y	II	400	④	2.80	1600	620	
			400*	⑤	2.30*	1300*	720*	82
			400	⑥	1.80	1000	800	74

* Данные, указанные на заводской табличке

Данные для заказа вентилятора

Тип	Направление воздушного потока А		Направление воздушного потока V	
	Q	S	I	I
Тип	FN091-SDQ.7M.A5P1	FN091-SDQ.7M.V5P1	FN091-SDS.7M.V5P1	FN091-SDI.7M.V5P1
Артикул №	156181	156184	156183	156185
Масса, кг	58.20	63.00	46.40	45.90

Устройства управления

- 3-фазные преобразователи частоты Fcontrol
- Устройства защиты электродвигателей, 3-фазные
- Трансформаторные регуляторы, 3-фазные
- Электронные регуляторы напряжения, 3-фазные

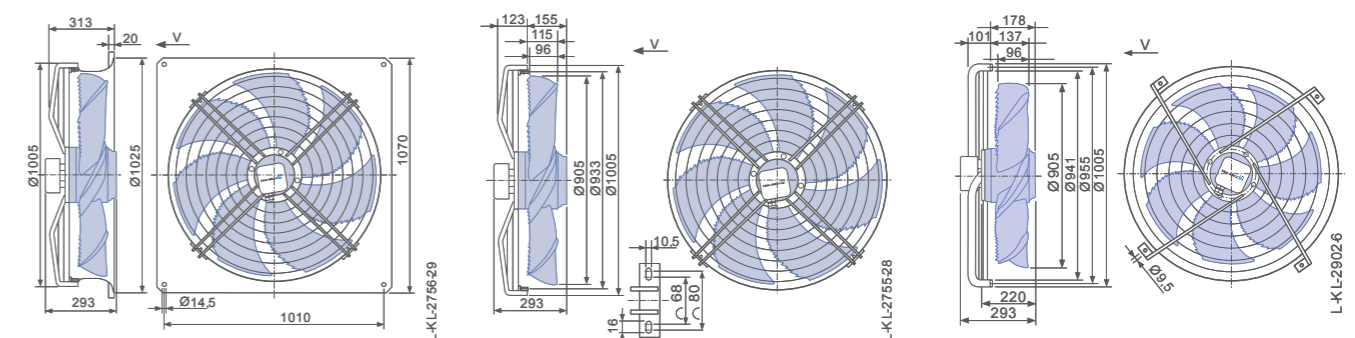
➤ Страница 558 ➤ Страница 596 ➤ Страница 591 ➤ Страница 578

Направление воздушного потока V

Конструктивное исполнение Q – квадратная монтажная пластина с полным растробом

Конструктивное исполнение S – решетка, крепящаяся с внешней стороны, для полного растреба Q или L

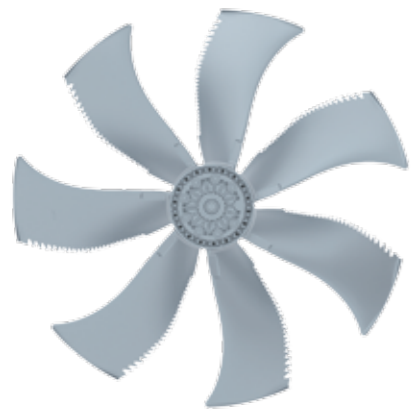
Конструктивное исполнение I – решетка, крепящаяся в осевом направлении к фланцу полного растреба монтажных колец L и H или пластины Q



FE2owlet

для трехфазной сети, 6-6-полюсный

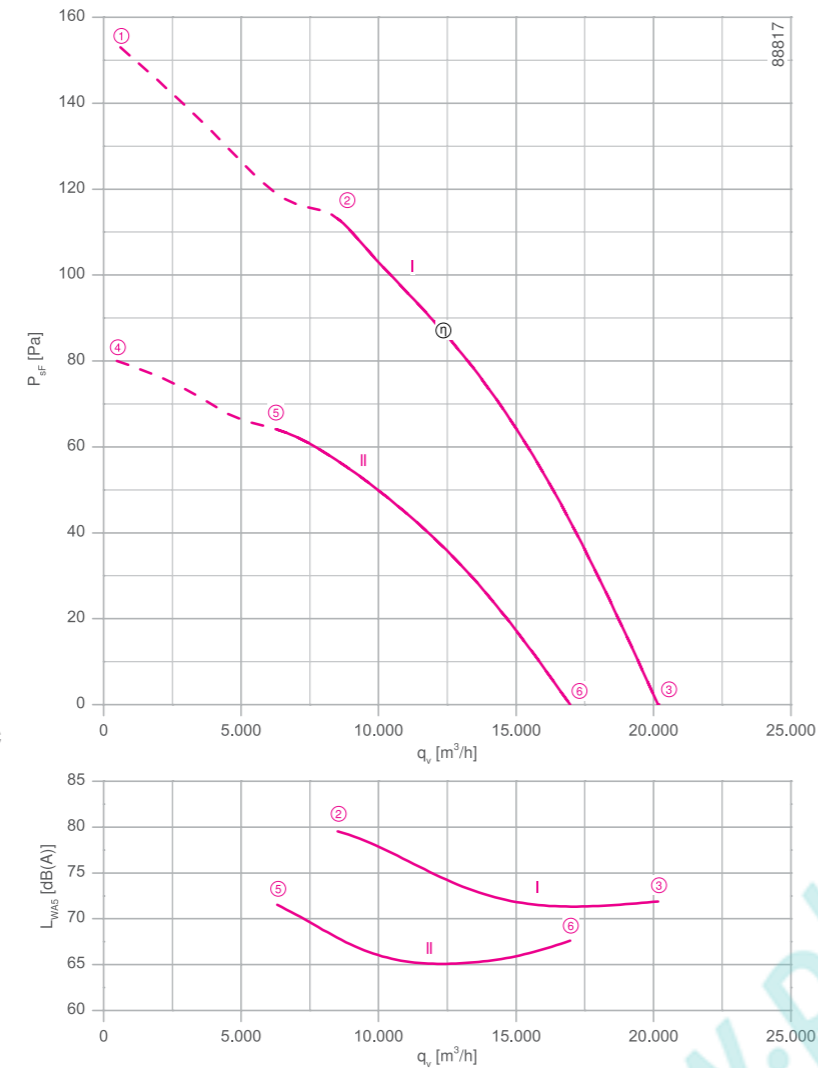
FN091-AD



Описание

Тип двигателя: АС
Номинальное напряжение U: **3-фазный 400 В (Δ/У) ±10 %***
Номинальная частота f: **50 Гц*** (характеристики для частоты 60 Гц предоставляются по запросу)
Потребляемая мощность P: **0,90/0,54 кВт***
Номинальный ток I: **2,20/1,10 А***
Номинальная частота вращения n: **660/500 мин⁻¹***
Пусковой ток I_п: 5.00 А / 1.50 А
Повышение тока ΔI: 0 %
Класс нагревостойкости изоляции: **THCL 155***
Мин. допустимая температура перемещаемой среды t_{р(мин)}: -40 °С
Макс. допустимая температура перемещаемой среды t_{р(макс)}: 70 °С
Электрическое подключение: Клеммная коробка
Количество лопастей рабочего колеса: 7
Степень защиты: IP 54
Защита электродвигателя: Контакт теплового реле
Лопасты: Алюминий, без лакокрасочного покрытия
Ротор: Алюминий, без лакокрасочного покрытия
Соответствие: EgrP 2015, CE
Характеристики согласно требованиям директивы EgrP
КПД η_{взм}: 36.5 %
Эффективность: N_{факт.} = 43.2 / N_{установка} = 40**
* Данные, указанные на заводской табличке
**EgrP 2015

Рабочие характеристики



Измерено в соответствии с типом установки А в полном растребе и без защитной решетки согласно ISO 5801.

- Схема электрических соединений 1360-108ХА Страница 608
- Компоненты Страница 524

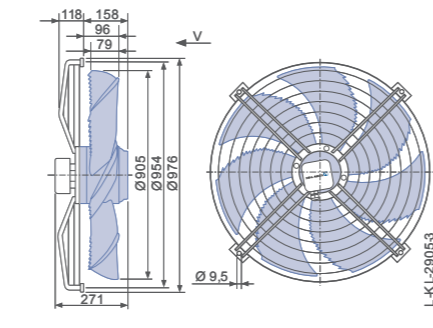
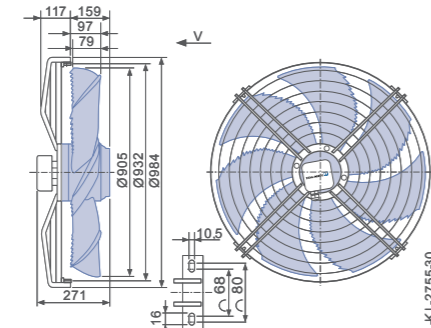
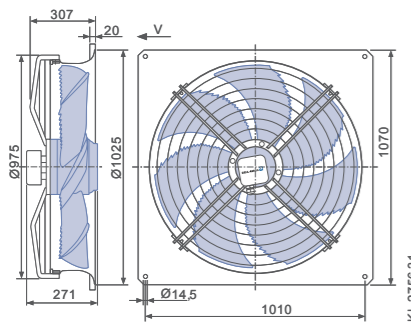
Размеры, мм

➤ Направление воздушного потока V

Конструктивное исполнение Q – квадратная монтажная пластина с полным растробом

Конструктивное исполнение S – решетка, крепящаяся с внешней стороны, для полного растреба Q или L

Конструктивное исполнение I – решетка, крепящаяся в осевом направлении к фланцу полного растреба монтажных колец L и H или пластины Q



Технические характеристики

Тип	Схема соединения	Рабочие характеристики	Напряжение U [В]	Рабочая точка	Ток I [А]	Потребляемая мощность P ₁ [Вт]	Частота вращения n [мин ⁻¹]	Уровень звуковой мощности на стороне всасывания L _{was} [дБ]
FN091-AD_6N_7P2	Δ	I	400	①	2.40	1100	620	
			400*	②	2.20*	900*	660*	80
			400	③	1.85	620	690	72
	Y	II	400	④	1.20	600	440	
			400*	⑤	1.10*	540*	500*	72
			400	⑥	0.90	440	590	68

* Данные, указанные на заводской табличке

Данные для заказа вентилятора

➤ Направление воздушного потока V

Тип	Q	S	I
Тип	FN091-ADQ.6N.V7P2	FN091-ADS.6N.V7P2	FN091-ADI.6N.V7P2
Артикул №	156214	156215	156213
Масса, кг	50.70	34.10	34.20

Устройства управления

3-фазные преобразователи частоты Fcontrol	Устройства защиты электродвигателей, 3-фазные	Трансформаторные регуляторы, 3-фазные	Электронные регуляторы напряжения, 3-фазные
➤ Страница 558	➤ Страница 596	➤ Страница 591	➤ Страница 578

FE2owlet

для трехфазной сети, 6-6-полюсный

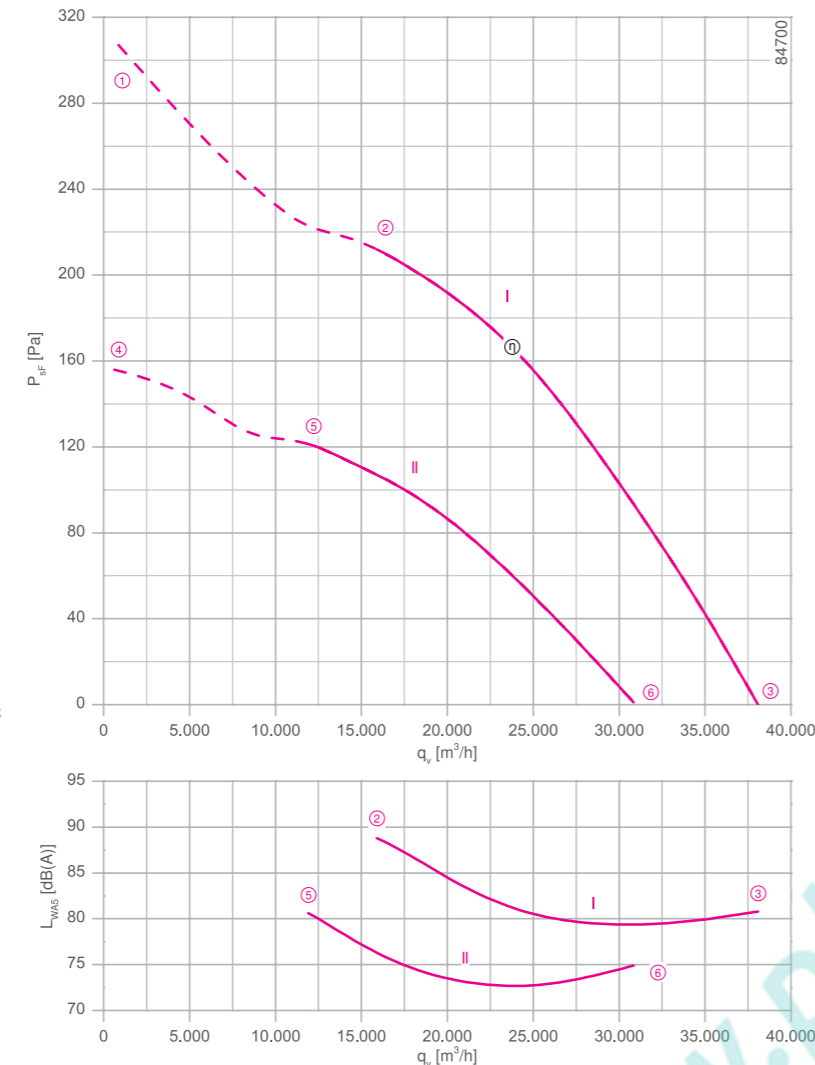
FN100-SD



Описание

Тип двигателя: АС
Номинальное напряжение U: 3-фазный 400 В (Δ/Υ) ±10 %*
Номинальная частота f: 50 Гц*
Потребляемая мощность P: 3,10/1,95 кВт*
Номинальный ток I: 5,60/3,40 А*
Номинальная частота вращения n: 870/660 мин⁻¹*
Пусковой ток I_к: 22,00 А / 6,50 А
Повышение тока ΔI: 5 %
Класс нагревостойкости изоляции: THCL 155*
Мин. допустимая температура перемещаемой среды t_{R(min)}: -40 °С
Макс. допустимая температура перемещаемой среды t_{R(max)}: 65 °С
Электрическое подключение: Клемная коробка
Количество лопастей рабочего колеса: 5
Степень защиты: IP 54
Защита электродвигателя: Контакт теплового реле
Лопасты: Алюминий, без лакокрасочного покрытия
Ротор: Алюминий, без лакокрасочного покрытия
Соответствие: EeP 2015, CE
Характеристики согласно требованиям директивы EeP
КПД η_{мех}: 38,7 %
Эффективность: N_{факт.} = 42,1 / N_{установка} = 40**
* Данные, указанные на заводской табличке
** EeP 2015

Рабочие характеристики

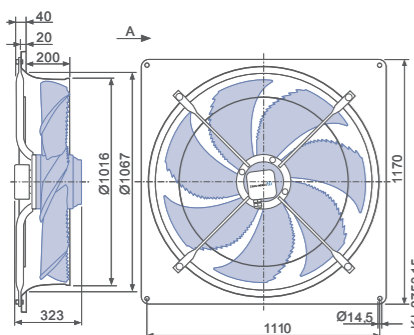


- Схема электрических соединений для вентиляторов с направлением воздушного потока „V“ для вентиляторов с направлением воздушного потока „A“ Страница 608
1360-108XA
1360-108XB
- Компоненты Страница 524

Размеры, мм

Направление воздушного потока A

Конструктивное исполнение Q – квадратная монтажная пластина с полным растробом



Технические характеристики

Тип	Схема соединения	Рабочие характеристики	Напряжение		Рабочая точка	Ток	Потребляемая мощность	Частота вращения	Уровень звуковой мощности на стороне всасывания
			U [В]	I [А]					
FN100-SD_7Q_5P1	Δ	I	400	6.60	①	3800	830	89	
			400*	5.60*	②	3100*	870*		
			400	4.40	③	2300	910		
	Y	II	400	3.80	④	2100	590	81	
			400*	3.40*	⑤	1950*	660*		
			400	2.80	⑥	1650	740		

* Данные, указанные на заводской табличке

Данные для заказа вентилятора

Тип	Направление воздушного потока A		Направление воздушного потока V	
	Q	S	I	I
Тип	FN100-SDQ.7Q.A5P1	FN100-SDQ.7Q.V5P1	FN100-SDS.7Q.V5P1	FN100-SDI.7Q.V5P1
Артикул №	155854	155857	155858	155856
Масса, кг	69.50	73.80	55.10	54.30

Устройства управления

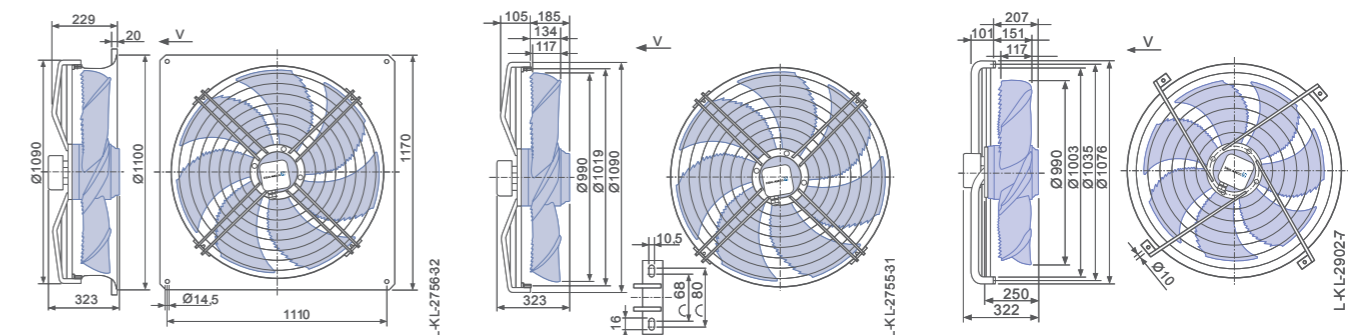
- 3-фазные преобразователи частоты Fcontrol Страница 558
- Устройства защиты электродвигателей, 3-фазные Страница 596
- Трансформаторные регуляторы, 3-фазные Страница 591
- Электронные регуляторы напряжения, 3-фазные Страница 578

Направление воздушного потока V

Конструктивное исполнение Q – квадратная монтажная пластина с полным растробом

Конструктивное исполнение S – решетка, крепящаяся с внешней стороны, для полного растреба Q или L

Конструктивное исполнение I – решетка, крепящаяся в осевом направлении к фланцу полного растреба монтажных колец L и H или пластины Q



Общие сведения

FE2owlet EeBlue

FE2owlet

FB

FC

Компоненты

Системы управления

Приложение

251

FE2owlet

для трехфазной сети, 6-6-полюсный

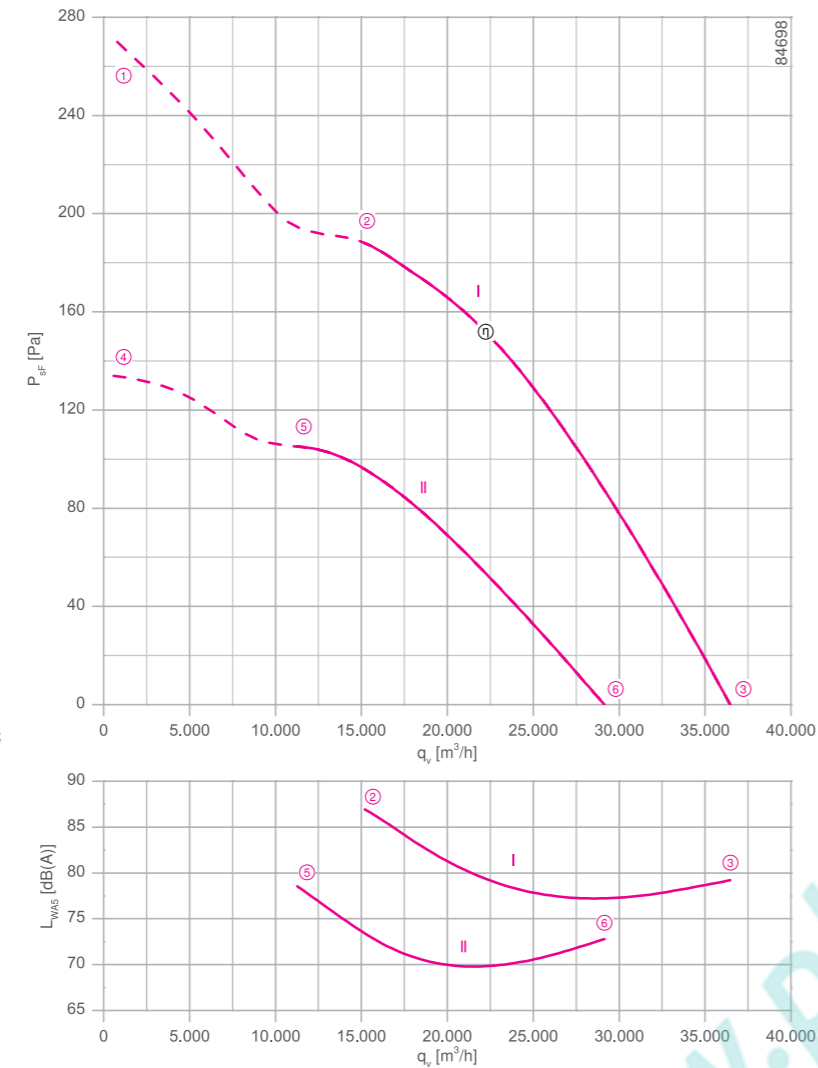
FN100-SD



Описание

Тип двигателя: АС
Номинальное напряжение U: 3-фазный 400 В (Δ/Y) ±10 %*
Номинальная частота f: 50 Гц* (характеристики для частоты 60 Гц предоставляются по запросу)
Потребляемая мощность P: 2,70/1,60 кВт*
Номинальный ток I: 5,40/2,80 А*
Номинальная частота вращения n: 820/620 мин⁻¹*
Пусковой ток I_п: 24,00 А / 7,50 А
Повышение тока ΔI: 0 %
Класс нагревостойкости изоляции: THCL 155*
Мин. допустимая температура перемещаемой среды t_{Р(мин)}: -40 °С
Макс. допустимая температура перемещаемой среды t_{Р(макс)}: 70 °С
Электрическое подключение: Клеммная коробка
Количество лопастей рабочего колеса: 5
Степень защиты: IP 54
Защита электродвигателя: Контакт теплового реле
Лопасты: Алюминий, без лакокрасочного покрытия
Ротор: Алюминий, без лакокрасочного покрытия
Соответствие: ЕгР 2015, СЕ
Характеристики согласно требованиям директивы ЕгР
КПД η_{взд}: 36,8 %
Эффективность: N_{факт.} = 40,5 / N_{установка} = 40**
* Данные, указанные на заводской табличке
**ЕгР 2015

Рабочие характеристики



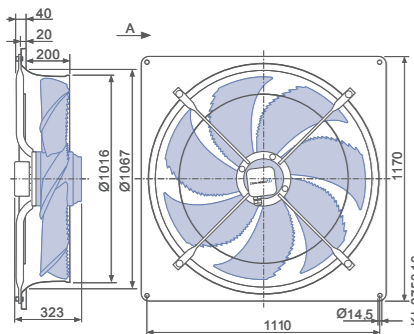
Измерено в соответствии с типом установки А в полном растребе и без защитной решетки согласно ISO 5801.

- Схема электрических соединений для вентиляторов с направлением воздушного потока „V“ для вентиляторов с направлением воздушного потока „А“ Страница 608
1360-108XA
1360-108XB
- Компоненты Страница 524

Размеры, мм

Направление воздушного потока А

Конструктивное исполнение Q – квадратная монтажная пластина с полным растробом



Технические характеристики

Тип	Схема соединения	Рабочие характеристики	Напряжение	Рабочая точка	Ток	Потребляемая мощность	Частота вращения	Уровень звуковой мощности на стороне всасывания
			U [В]		I [А]	P ₁ [Вт]	n [мин ⁻¹]	L _{вас} [дБ]
FN100-SD_7Q_5P1	Δ	I	400	①	6,00	3200	780	
			400*	②	5,40*	2700*	820*	87
			400	③	4,60	2100	870	79
	Y	II	400	④	3,10	1800	560	
			400*	⑤	2,80*	1600*	620*	79
			400	⑥	2,40	1350	700	73

* Данные, указанные на заводской табличке

Данные для заказа вентилятора

Тип	Направление воздушного потока А		Направление воздушного потока V	
	Q	S	I	I
Тип	FN100-SDQ.7Q.A5P1	FN100-SDQ.7Q.V5P1	FN100-SDS.7Q.V5P1	FN100-SDI.7Q.V5P1
Артикул №	155860	155863	155864	155862
Масса, кг	69,50	73,80	55,10	54,30

Устройства управления

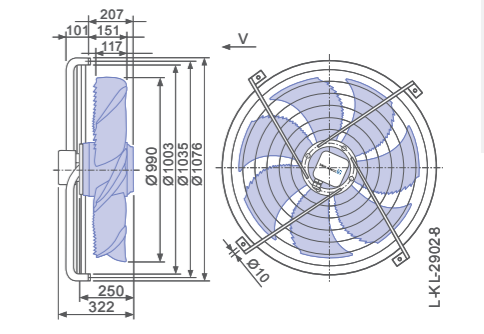
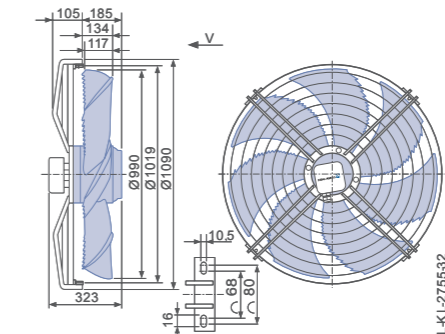
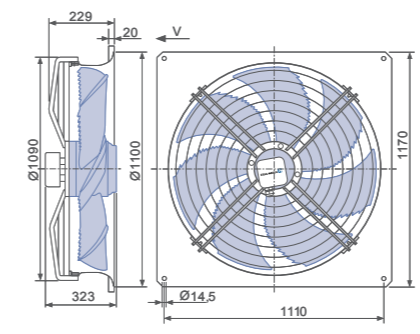
<p>3-фазные преобразователи частоты Fcontrol</p> <p>➤ Страница 558</p>	<p>Устройства защиты электродвигателей, 3-фазные</p> <p>➤ Страница 596</p>	<p>Трансформаторные регуляторы, 3-фазные</p> <p>➤ Страница 591</p>	<p>Электронные регуляторы напряжения, 3-фазные</p> <p>➤ Страница 578</p>
--	--	--	--

Направление воздушного потока V

Конструктивное исполнение Q – квадратная монтажная пластина с полным растробом

Конструктивное исполнение S – решетка, крепящаяся с внешней стороны, для полного растреба Q или L

Конструктивное исполнение I – решетка, крепящаяся в осевом направлении к фланцу полного растреба монтажных колец L и H или пластины Q



FE2owlet

для трехфазной сети, 8-8-полюсный

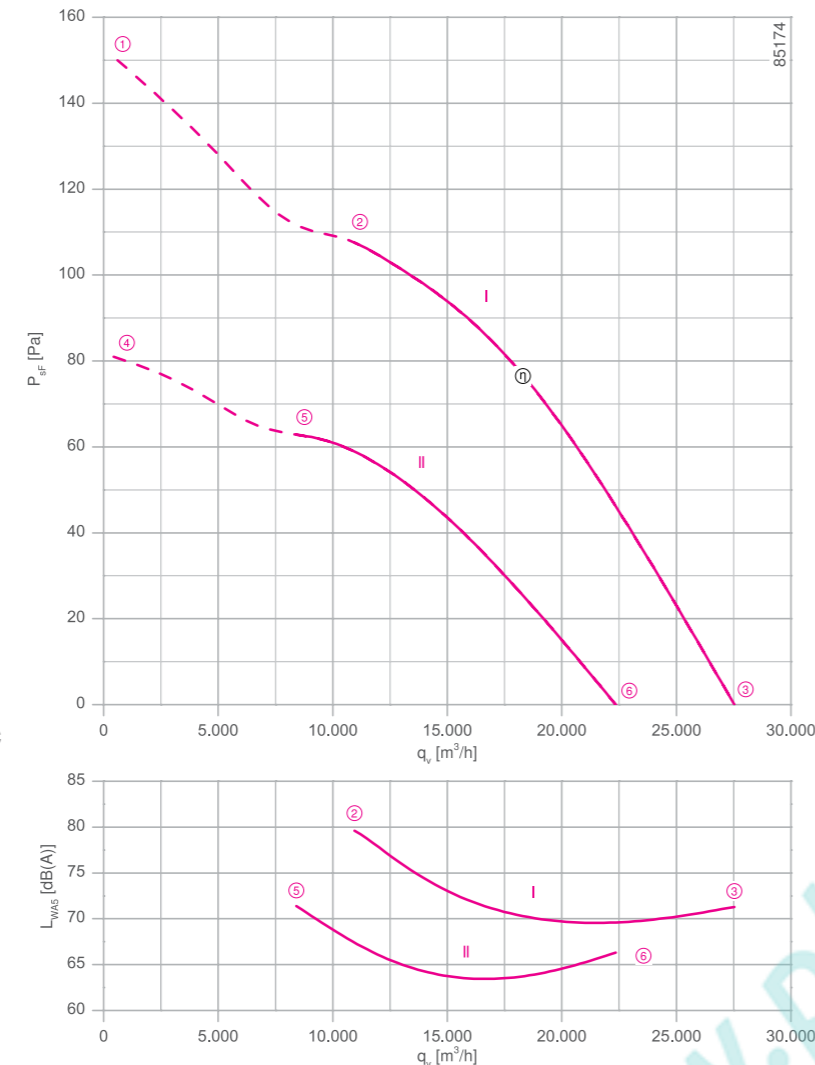
FN100-AD



Описание

Тип двигателя: АС
Номинальное напряжение U: 3-фазный 400 В (Δ/У) ±10 %*
Номинальная частота f: 50 Гц* (характеристики для частоты 60 Гц предоставляются по запросу)
Потребляемая мощность P: 1,25/0,74 кВт*
Номинальный ток I: 2,90/1,40 А*
Номинальная частота вращения n: 620/480 мин⁻¹*
Пусковой ток I_п: 14,00 А / 4,40 А
Повышение тока ΔI: 0 %
Класс нагревостойкости изоляции: THCL 155*
Мин. допустимая температура перемещаемой среды t_{р(мин)}: -40 °С
Макс. допустимая температура перемещаемой среды t_{р(макс)}: 70 °С
Электрическое подключение: Клеммная коробка
Количество лопастей рабочего колеса: 5
Степень защиты: IP 54
Защита электродвигателя: Контакт теплового реле
Лопасты: Алюминий, без лакокрасочного покрытия
Ротор: Алюминий, без лакокрасочного покрытия
Соответствие: ЕгР 2015, СЕ
Характеристики согласно требованиям директивы ЕгР
КПД η_{взаш}: 34,3 %
Эффективность: N_{факт.} = 40,2 / N_{ставка} = 40**
* Данные, указанные на заводской табличке
**ЕгР 2015

Рабочие характеристики



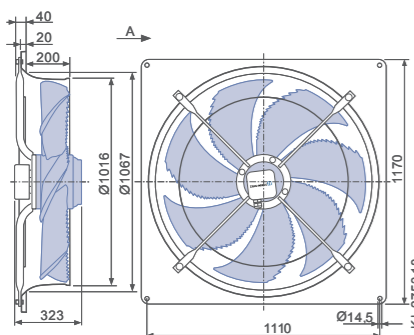
Измерено в соответствии с типом установки А в полном растребе и без защитной решетки согласно ISO 5801.

- Схема электрических соединений для вентиляторов с направлением воздушного потока „V“ для вентиляторов с направлением воздушного потока „А“ [Страница 608](#)
1360-108XA
1360-108XB
- Компоненты [Страница 524](#)

Размеры, мм

Направление воздушного потока А

Конструктивное исполнение Q – квадратная монтажная пластина с полным растробом



Технические характеристики

Тип	Схема соединения	Рабочие характеристики	Напряжение U [В]	Рабочая точка	Ток I [А]	Потребляемая мощность P _т [Вт]	Частота вращения n [мин ⁻¹]	Уровень звуковой мощности на стороне всасывания L _{was} [дБ]
FN100-AD_7M_5P1	Δ	I	400	①	3.20	1500	590	80
			400*	②	2.90*	1250*	620*	
			400	③	2.70	980	660	
	Y	II	400	④	1.55	840	430	72
			400*	⑤	1.40*	740*	480*	
			400	⑥	1.20	620	540	

* Данные, указанные на заводской табличке

Данные для заказа вентилятора

Тип	Направление воздушного потока А		Направление воздушного потока V	
	Q	S	I	I
Тип	FN100-ADQ.7M.A5P1	FN100-ADQ.7M.V5P1	FN100-ADS.7M.V5P1	FN100-ADI.7M.V5P1
Артикул №	155866	155869	155870	155868
Масса, кг	63.00	67.90	48.60	47.80

Устройства управления

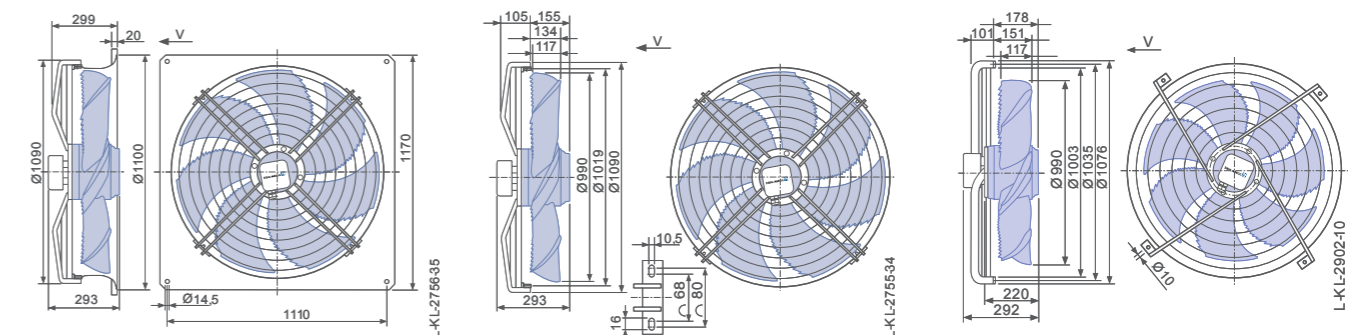
- 3-фазные преобразователи частоты Fcontrol [Страница 558](#)
- Устройства защиты электродвигателей, 3-фазные [Страница 596](#)
- Трансформаторные регуляторы, 3-фазные [Страница 591](#)
- Электронные регуляторы напряжения, 3-фазные [Страница 578](#)

Направление воздушного потока V

Конструктивное исполнение Q – квадратная монтажная пластина с полным растробом

Конструктивное исполнение S – решетка, крепящаяся с внешней стороны, для полного растреба Q или L

Конструктивное исполнение I – решетка, крепящаяся в осевом направлении к фланцу полного растреба монтажных колец L и H или пластины Q



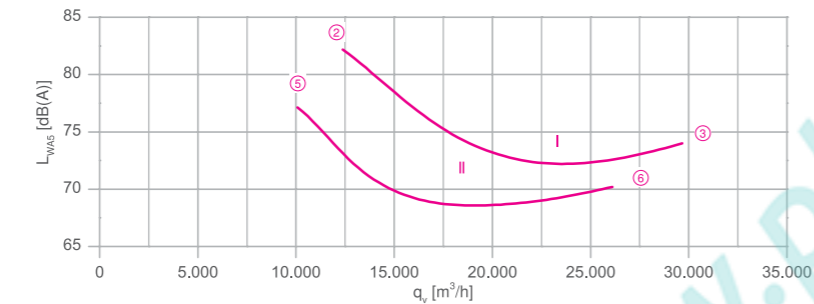
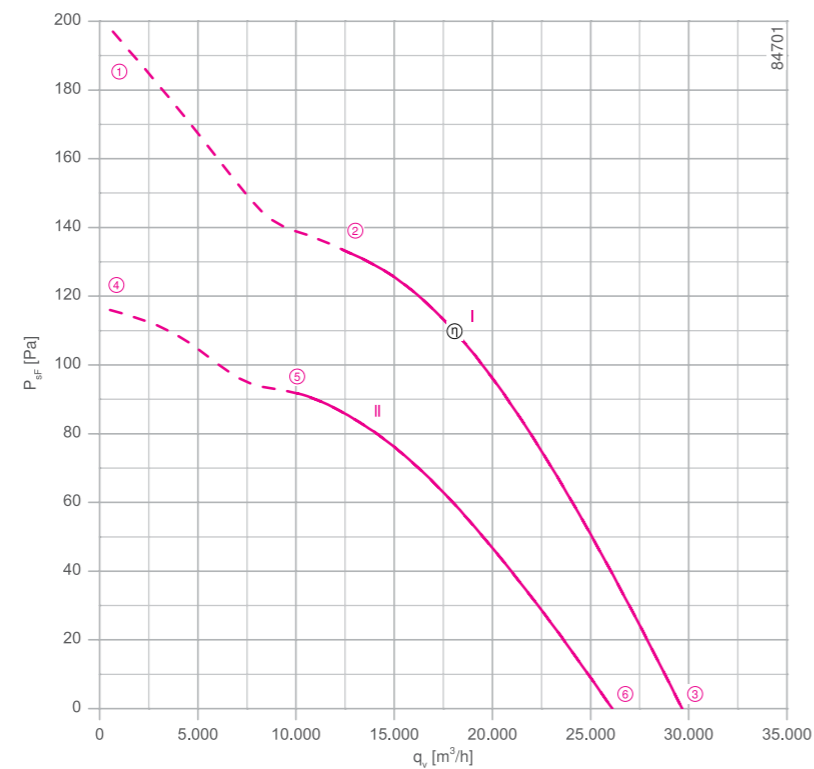
FE2owlet

для трехфазной сети, 8-8-полюсный

FN100-AD



Рабочие характеристики



Измерено в соответствии с типом установки А в полном растребу и без защитной решетки согласно ISO 5801.

Описание

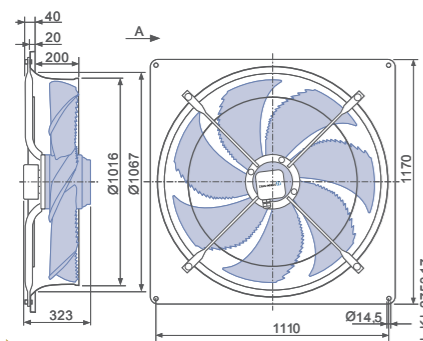
Тип двигателя: АС
Номинальное напряжение U : 3-фазный 400 В (Δ/Υ) ±10 %
Номинальная частота f : 50 Гц
Потребляемая мощность P : 1,55/1,15 кВт*
Номинальный ток I : 3,40/2,00 А*
Номинальная частота вращения n : 690/570 мин⁻¹*
Пусковой ток I_k : 14,00 А / 4,40 А
Повышение тока ΔI : 5 %
Класс нагревостойкости изоляции: THCL 155*
Мин. допустимая температура перемещаемой среды $t_{R(min)}$: -40 °С
Макс. допустимая температура перемещаемой среды $t_{R(max)}$: 70 °С
Электрическое подключение: Клемная коробка
Количество лопастей рабочего колеса: 5
Степень защиты: IP 54
Защита электродвигателя: Контакт теплового реле
Лопаст: Алюминий, без лакокрасочного покрытия
Ротор: Алюминий, без лакокрасочного покрытия
Соответствие: ErP 2015, CE
Характеристики согласно требованиям директивы ErP
КПД $\eta_{изм}$: 38,0 %
Эффективность: $N_{фактич.} = 43,2 / N_{установка} = 40$ **
* Данные, указанные на заводской табличке
** ErP 2015

- Схема электрических соединений
для вентиляторов с направлением воздушного потока „V“ 1360-108XA
для вентиляторов с направлением воздушного потока „A“ 1360-108XB
Страница 608
- Компоненты
Страница 524

Размеры, мм

Направление воздушного потока А

Конструктивное исполнение Q – квадратная монтажная пластина с полным растребом



Технические характеристики

Тип	Схема соединения	Рабочие характеристики	Напряжение	Рабочая точка	Ток	Потребляемая мощность	Частота вращения	Уровень звуковой мощности на стороне всасывания
			U [В]		I [А]	P_1 [Вт]	n [мин ⁻¹]	L_{wAS} [дБ]
FN100-AD_7M_5P1	Δ	I	400	①	3.90	2000	670	
			400*	②	3.40*	1550*	690*	82
	Y	II	400	③	2.90	1150	710	74
			400	④	2.40	1350	510	
			400*	⑤	2.00*	1150*	570*	77
			400	⑥	1.60	900	630	70

* Данные, указанные на заводской табличке

Данные для заказа вентилятора

Направление воздушного потока А

Направление воздушного потока V

Тип	Q	Q	S	I
Тип	FN100-ADQ.7M.A5P1	FN100-ADQ.7M.V5P1	FN100-ADS.7M.V5P1	FN100-ADI.7M.V5P1
Артикул №	155848	155851	155852	155850
Масса, кг	63.00	67.90	48.60	47.80

Устройства управления

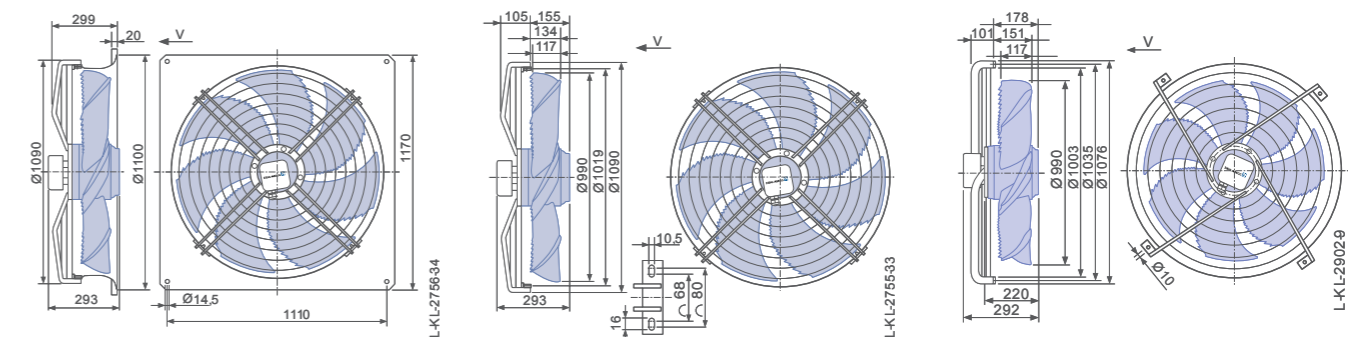
- 3-фазные преобразователи частоты Fcontrol
 - Устройства защиты электродвигателей, 3-фазные
 - Трансформаторные регуляторы, 3-фазные
 - Электронные регуляторы напряжения, 3-фазные
- Страница 558 ➤ Страница 596 ➤ Страница 591 ➤ Страница 578

Направление воздушного потока V

Конструктивное исполнение Q – квадратная монтажная пластина с полным растребом

Конструктивное исполнение S – решетка, крепящаяся с внешней стороны, для полного растреба Q или L

Конструктивное исполнение I – решетка, крепящаяся в осевом направлении к фланцу полного растреба монтажных колец L и H или пластины Q





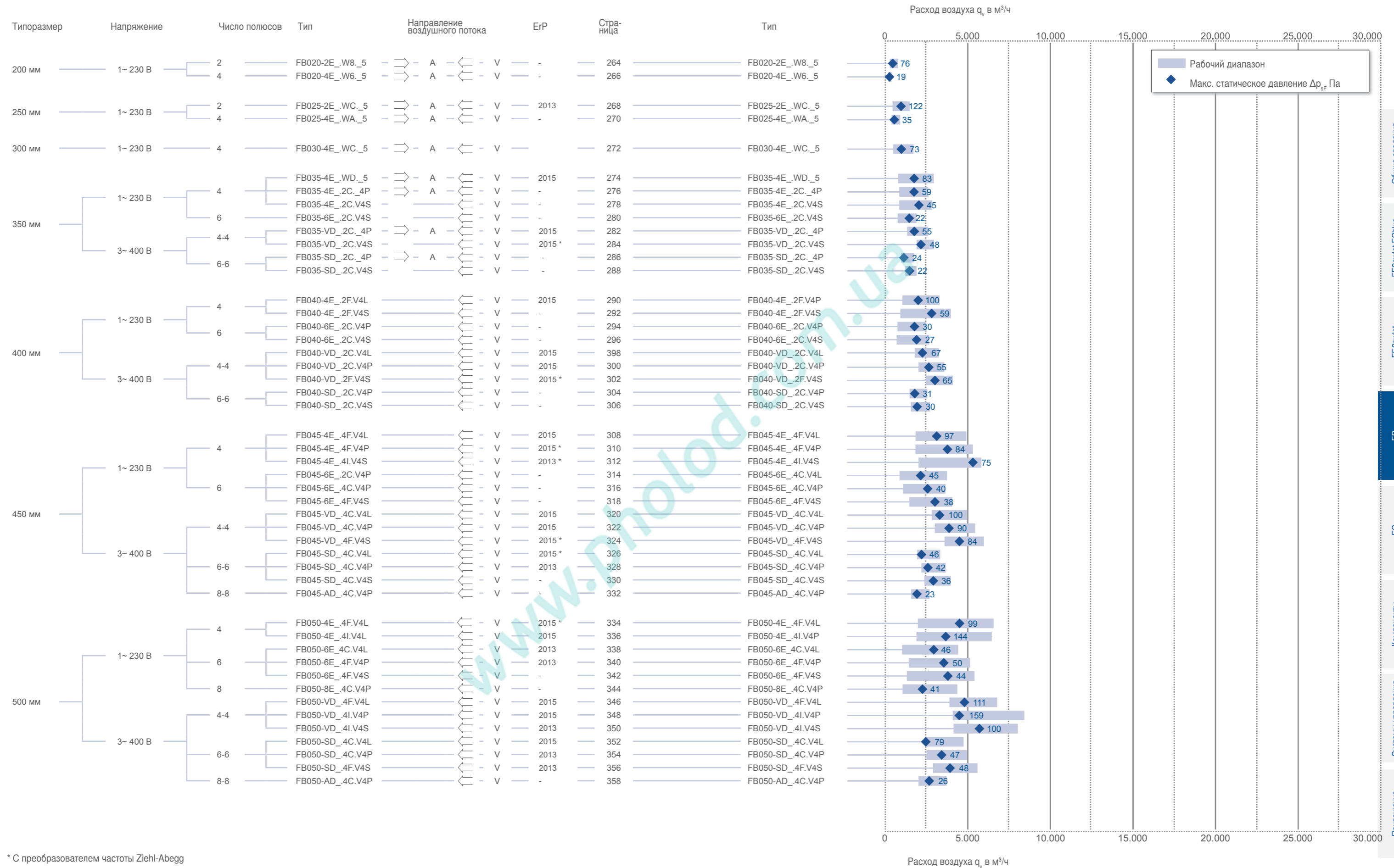
Осевые вентиляторы FB

Двигатели переменного тока

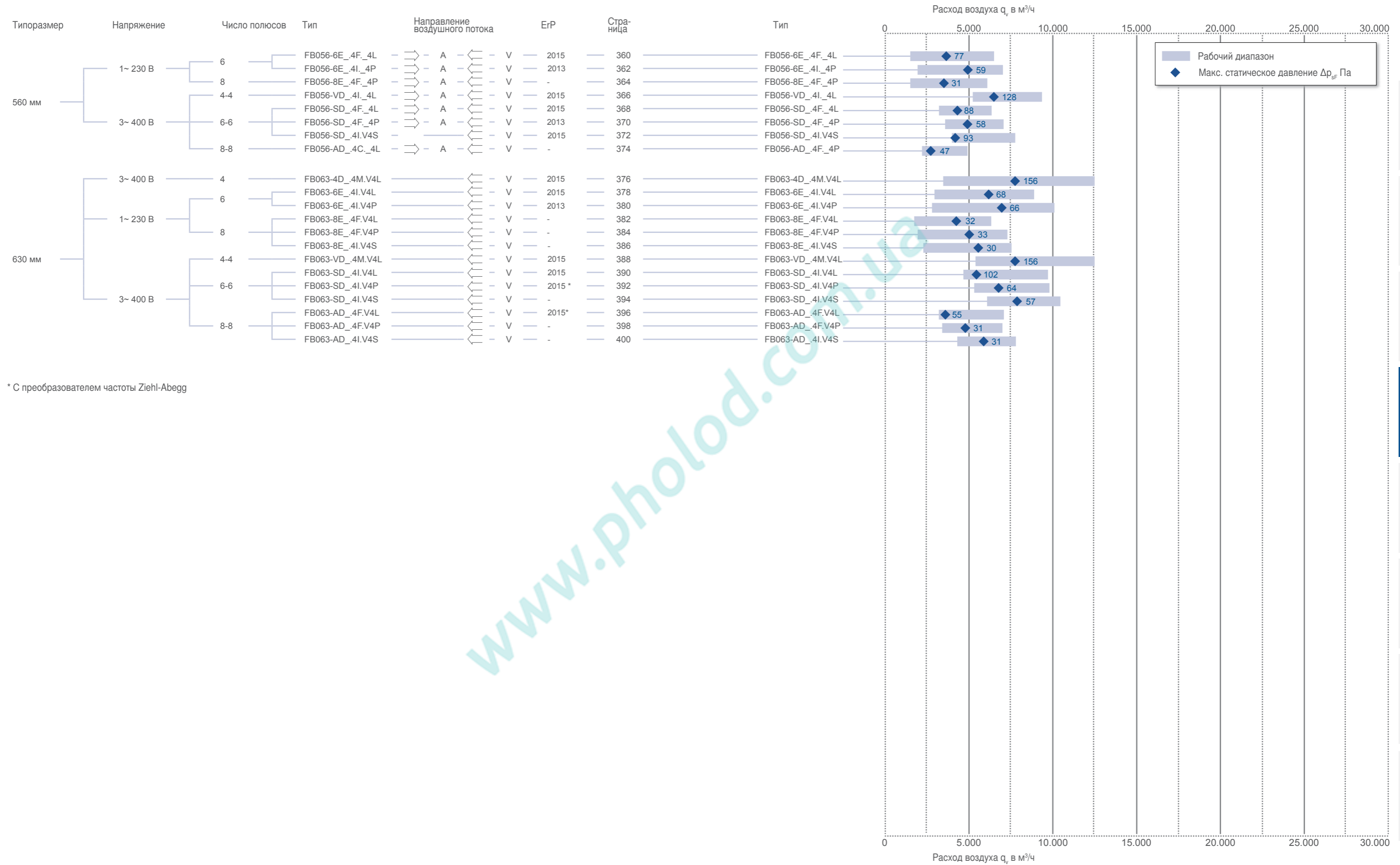
Обзор продукции

Быстрый подбор	Страница 260
Типоразмер 200	Страница 264
Типоразмер 250	Страница 268
Типоразмер 300	Страница 272
Типоразмер 350	Страница 274
Типоразмер 400	Страница 290
Типоразмер 450	Страница 308
Типоразмер 500	Страница 334
Типоразмер 560	Страница 360
Типоразмер 630	Страница 376





* С преобразователем частоты Ziehl-Abegg



* С преобразователем частоты Ziehl-Abegg

www.pholod.com.ua

- Общие сведения
- FE2owlet EObblue
- FE2owlet
- FB
- FC
- Компоненты
- Системы управления
- Приложение



FB

для однофазной сети, 2-полюсный

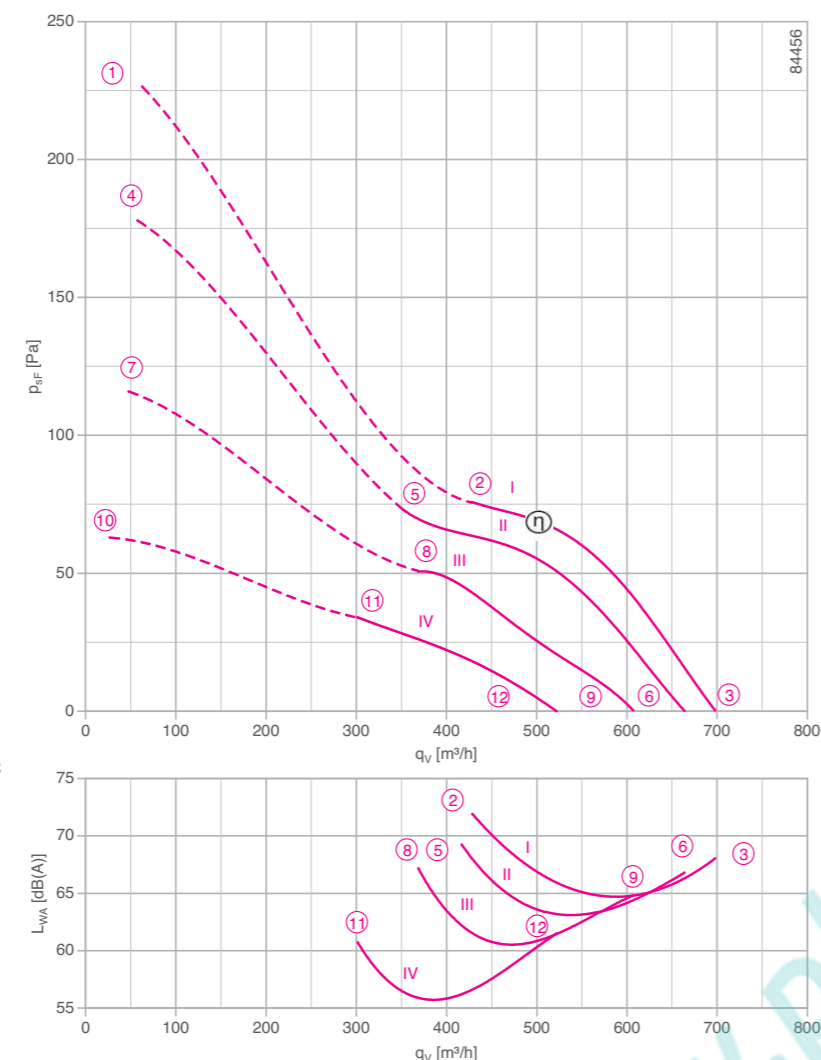
FBO20-2E



Описание

Тип двигателя: AC
Номинальное напряжение U: **1-фазный 230 В***
Номинальная частота f: **50 Гц*** (характеристики для частоты 60 Гц предоставляются по запросу)
Потребляемая мощность P: **0,05 кВт***
Номинальный ток I: **0,26 А***
Номинальная частота вращения n: **2730 мин⁻¹***
Пусковой ток I_p: **0,62 А**
Повышение тока ΔI: **0 %**
Фазосдвигающий конденсатор C_{400 В}: **1,5 мкФ**
Класс нагревостойкости изоляции: **THCL 155***
Мин. допустимая температура перемещаемой среды t_{R(min)}: **-40 °С**
Макс. допустимая температура перемещаемой среды t_{R(max)}: **80 °С**
Электрическое подключение: Соединительный кабель с любой стороны 45 см
Количество лопастей рабочего колеса: 5
Защита электродвигателя: Контакт теплового реле
Лопасты: Сталь, с порошковым покрытием, цвет черный
Ротор: Алюминий, однослойное лакокрасочное покрытие, цвет ультрамарин
Соответствие: CE
Характеристики согласно требованиям директивы EгP
Не подпадает под действие директивы EгP (P₁ < 125 W)
* Данные, указанные на заводской табличке

Рабочие характеристики



Измерено в соответствии с типом установки A в полном раструбе и без защитной решетки согласно ISO 5801.

➤ Схема электрических соединений 1360-177X Страница 609

➤ Компоненты Страница 524

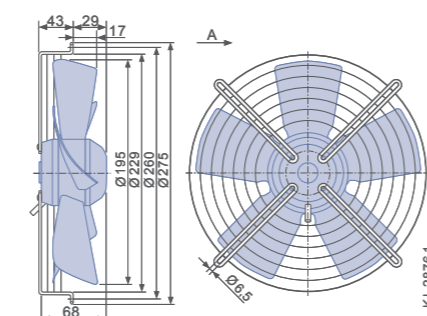
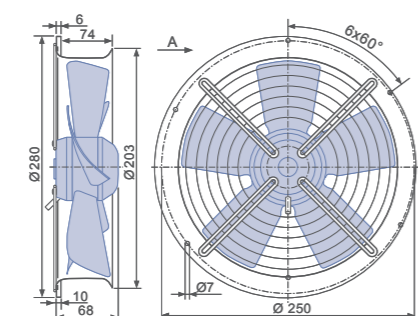
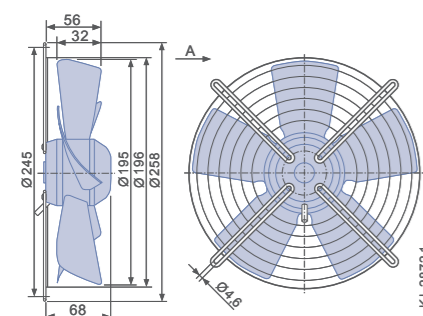
Размеры, мм

Направление воздушного потока A

Конструктивное исполнение D – решетка, крепящаяся в осевом направлении, для полного раструба Q или L

Конструктивное исполнение L – монтажное кольцо с полным раструбом

Конструктивное исполнение W – решетка, крепящаяся в осевом направлении, для короткого раструба E



Технические характеристики

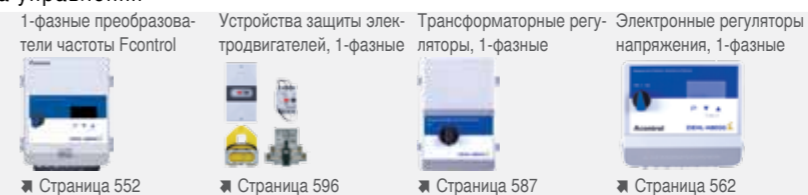
Тип	Рабочие характеристики	Напряжение U [В]	Рабочая точка	Ток I [А]	Потребляемая мощность P ₁ [Вт]	Частота вращения n [мин ⁻¹]	Уровень звуковой мощности на стороне всасывания L _{WAS} [дБ]
FBO20-2E_W8_5	I	230	①	0.29	65	2600	
		230	②	0.26	55	2730	72
		230	③	0.25	50	2770	68
	II	170	④	0.27	46	2300	
		170	⑤	0.22	36	2550	69
		170	⑥	0.20	32	2640	67
	III	135	⑦	0.28	36	1850	
		135	⑧	0.23	30	2260	67
		135	⑨	0.20	26	2420	65
	IV	110	⑩	0.25	28	1350	
		110	⑪	0.23	24	1830	61
		110	⑫	0.21	22	2070	62

* Данные, указанные на заводской табличке

Данные для заказа вентилятора

Тип	Направление воздушного потока A						Направление воздушного потока V					
	D	L	W	H	I	K	D	L	W	H	I	K
Тип	FB020-2ED.W8.A5	FB020-2EL.W8.A5	FB020-2EW.W8.A5	FB020-2EH.W8.V5	FB020-2EI.W8.V5	FB020-2EK.W8.V5						
Артикул №	139667	139674	140543	139695	139688	138870						
Масса, кг	1.60	2.40	1.90	2.40	1.60	1.90						

Устройства управления



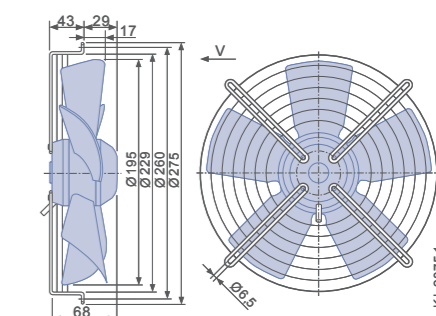
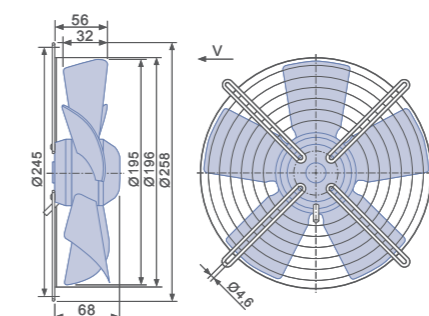
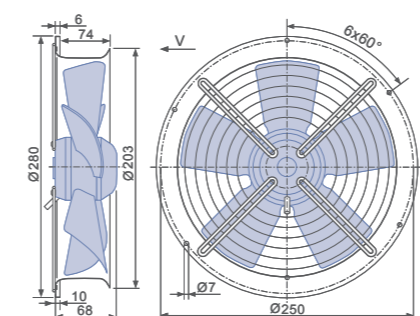
➤ Страница 552 ➤ Страница 596 ➤ Страница 587 ➤ Страница 562

Направление воздушного потока V

Конструктивное исполнение H – монтажное кольцо с полным раструбом

Конструктивное исполнение I – решетка, крепящаяся в осевом направлении к фланцу полного раструба монтажных колец L и H или пластины Q

Конструктивное исполнение K – решетка, крепящаяся в осевом направлении, для короткого раструба E



FB

для однофазной сети, 4-полюсный

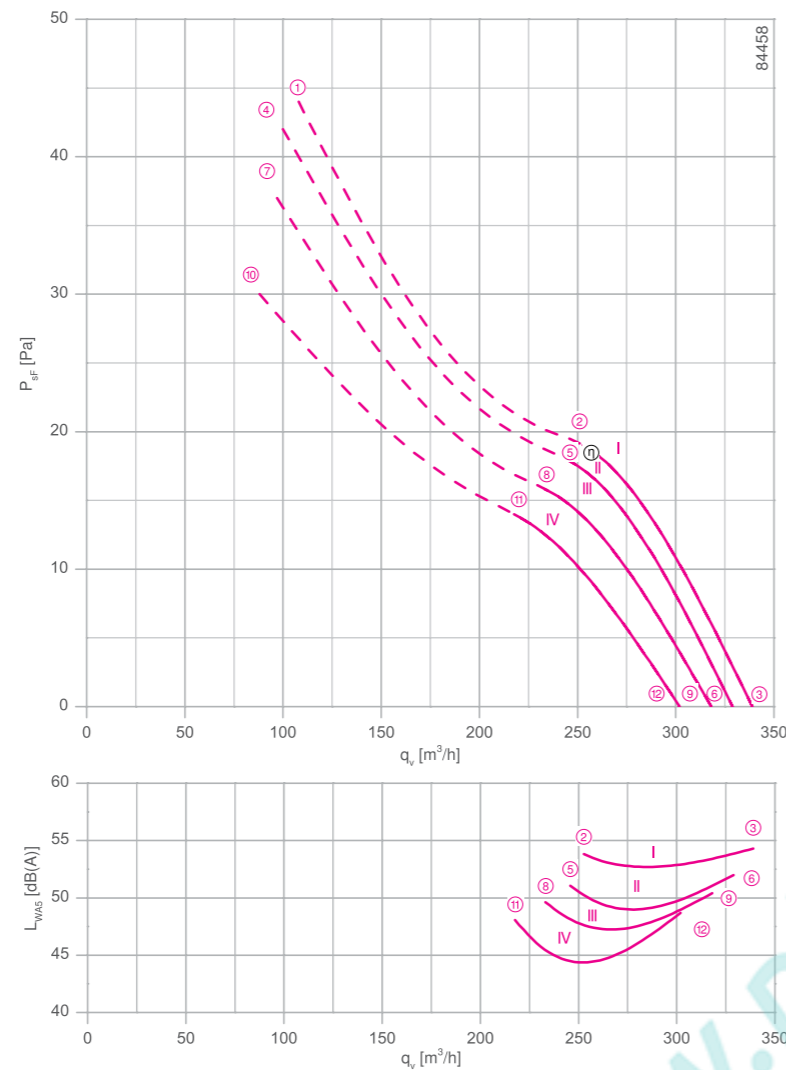
FBO20-4E



Описание

Тип двигателя: АС
Номинальное напряжение U: 1-фазный 230 В*
Номинальная частота f: 50 Гц* (характеристики для частоты 60 Гц предоставляются по запросу)
Потребляемая мощность P: 0,03 кВт*
Номинальный ток I: 0,15 А*
Номинальная частота вращения n: 1400 мин⁻¹*
Пусковой ток I_п: 0,24 А
Повышение тока ΔI: 0 %
Фазосдвигающий конденсатор C_{400 В}: 1 мкФ
Класс нагревостойкости изоляции: THCL 155*
Мин. допустимая температура перемещаемой среды t_{Р(мин)}: -40 °С
Макс. допустимая температура перемещаемой среды t_{Р(макс)}: 70 °С
Электрическое подключение: Соединительный кабель с любой стороны 45 см
Количество лопастей рабочего колеса: 5
Защита электродвигателя: Контакт теплового реле
Лопасты: Сталь, с порошковым покрытием, цвет черный
Ротор: Алюминий, однослойное лакокрасочное покрытие, цвет ультрамарин
Соответствие: CE
Характеристики согласно требованиям директивы EeP
Не подпадает под действие директивы EeP (P₁ < 125 W)
* Данные, указанные на заводской табличке

Рабочие характеристики



Измерено в соответствии с типом установки А в полном раструбе и без защитной решетки согласно ISO 5801.

➤ Схема электрических соединений 1360-177X

Страница 609

➤ Компоненты

Страница 524

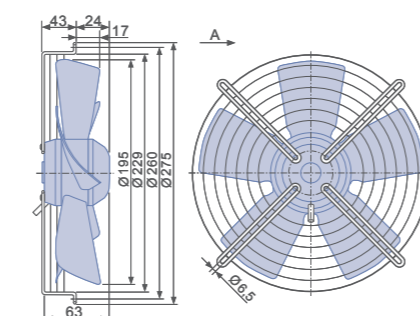
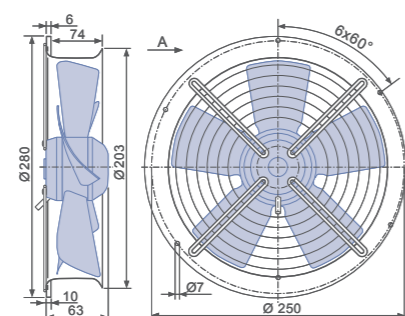
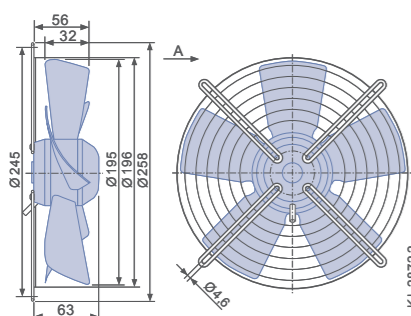
Размеры, мм

Направление воздушного потока А

Конструктивное исполнение D – решетка, крепящаяся в осевом направлении, для полного раструба Q или L

Конструктивное исполнение L – монтажное кольцо с полным раструбом

Конструктивное исполнение W – решетка, крепящаяся в осевом направлении, для короткого раструба E



Технические характеристики

Тип	Рабочие характеристики	Напряжение U [В]	Рабочая точка	Ток I [А]	Потребляемая мощность P ₁ [Вт]	Частота вращения n [мин ⁻¹]	Уровень звуковой мощности на стороне всасывания L _{WAS} [дБ]
FBO20-4E_W6_5	I	230	①	0.15	30	1390	
		230	②	0.15	30	1400	54
		230	③	0.15	28	1410	54
	II	170	④	0.11	16	1340	
		170	⑤	0.10	16	1360	51
		170	⑥	0.10	15	1380	52
	III	135	⑦	0.09	12	1260	
		135	⑧	0.09	11	1300	50
		135	⑨	0.08	10	1330	50
	IV	110	⑩	0.08	8	1130	
		110	⑪	0.08	8	1200	48
		110	⑫	0.07	8	1260	49

* Данные, указанные на заводской табличке

Данные для заказа вентилятора

Тип	Направление воздушного потока А			Направление воздушного потока V		
	D	L	W	H	I	K
Тип	FBO20-4ED.W6.A5	FBO20-4EL.W6.A5	FBO20-4EW.W6.A5	FBO20-4EH.W6.V5	FBO20-4EI.W6.V5	FBO20-4EK.W6.V5
Артикул №	139668	139675	140544	139696	139689	138871
Масса, кг	1.40	2.20	1.70	2.20	1.40	1.70

Устройства управления

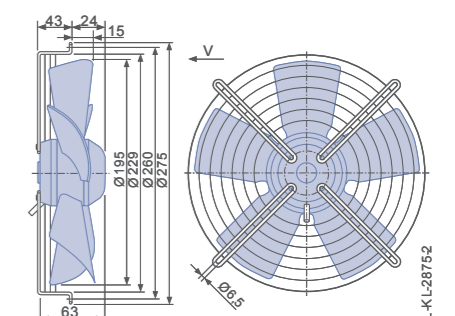
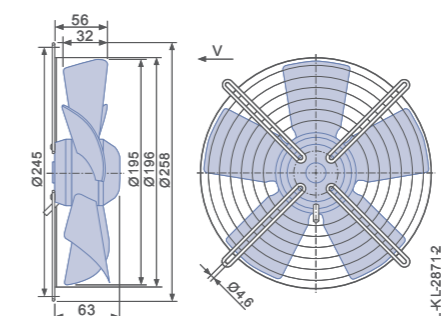
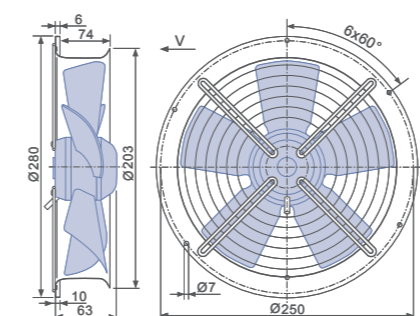
1-фазные преобразователи частоты Fcontrol	Устройства защиты электродвигателей, 1-фазные	Трансформаторные регуляторы, 1-фазные	Электронные регуляторы напряжения, 1-фазные
➤ Страница 552	➤ Страница 596	➤ Страница 587	➤ Страница 562

Направление воздушного потока V

Конструктивное исполнение H – монтажное кольцо с полным раструбом

Конструктивное исполнение I – решетка, крепящаяся в осевом направлении к фланцу полного раструба монтажных колец L и H или пластины Q

Конструктивное исполнение K – решетка, крепящаяся в осевом направлении, для короткого раструба E



FB

для однофазной сети, 2-полюсный

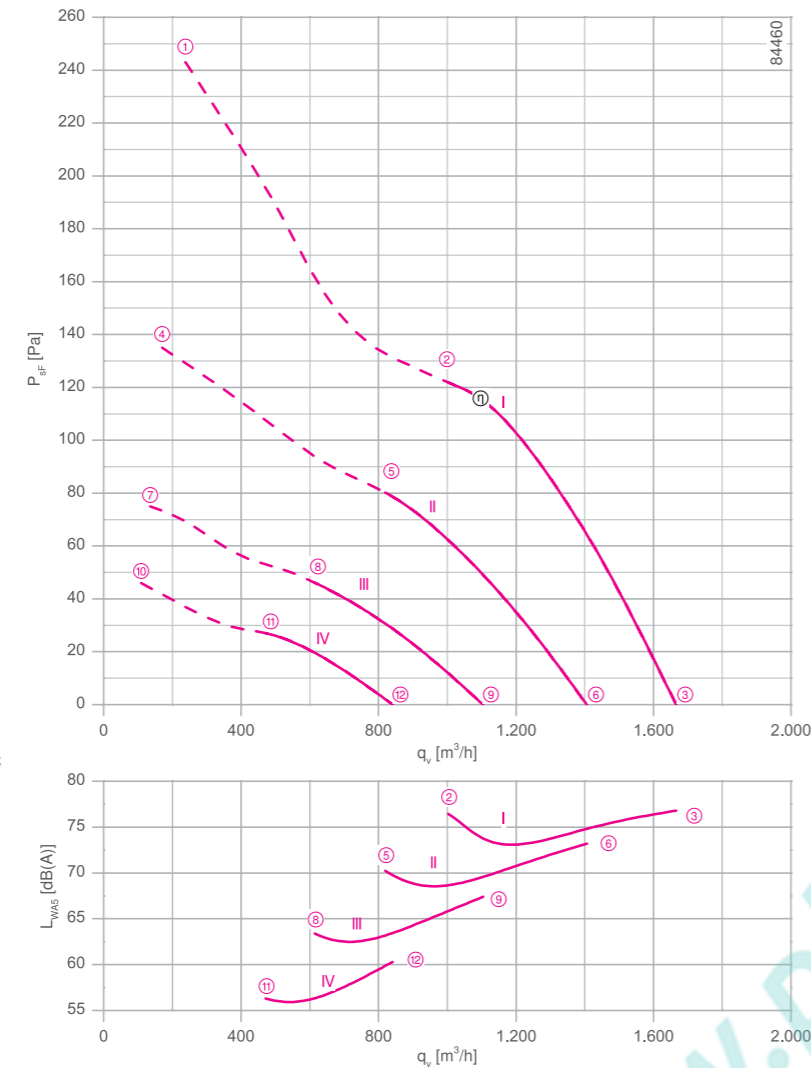
FB025-2E



Описание

Тип двигателя: АС
Номинальное напряжение U: 1-фазный 230 В*
Номинальная частота f: 50 Гц* (характеристики для частоты 60 Гц предоставляются по запросу)
Потребляемая мощность P: 0,14 кВт*
Номинальный ток I: 0,60 А*
Номинальная частота вращения n: 2440 мин⁻¹*
Пусковой ток I_п: 1,15 А
Повышение тока ΔI: 0 %
Фазосдвигающий конденсатор C_{400 В}: 4 мкФ
Класс нагревостойкости изоляции: THCL 155*
Мин. допустимая температура перемещаемой среды t_{Р(мин)}: -40 °С
Макс. допустимая температура перемещаемой среды t_{Р(макс)}: 75 °С
Электрическое подключение: Соединительный кабель с любой стороны 45 см
Количество лопастей рабочего колеса: 5
Защита электродвигателя: Контакт теплового реле
Лопасты: Сталь, с порошковым покрытием, цвет черный
Ротор: Алюминий, однослойное лакокрасочное покрытие, цвет ультрамарин
Соответствие: ЕгР 2013, СЕ
Характеристики согласно требованиям директивы ЕгР
КПД η_{мех}: 26,0 %
Эффективность: N_{факт.} = 37,8 / N_{установка} = 36**
* Данные, указанные на заводской табличке
**ЕгР 2013

Рабочие характеристики



Измерено в соответствии с типом установки А в полном растребе и без защитной решетки согласно ISO 5801.

➤ Схема электрических соединений 1360-177X

Страница 609

➤ Компоненты

Страница 524

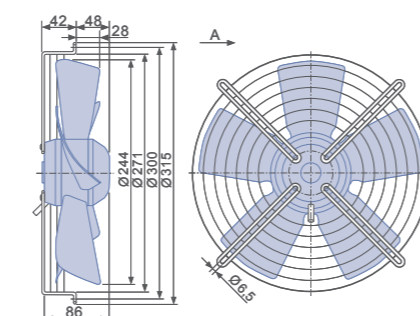
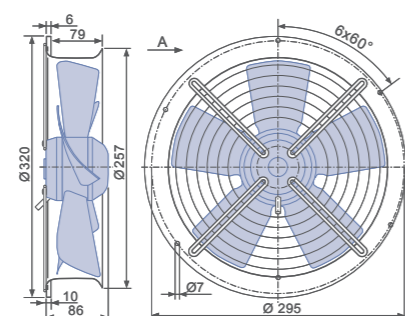
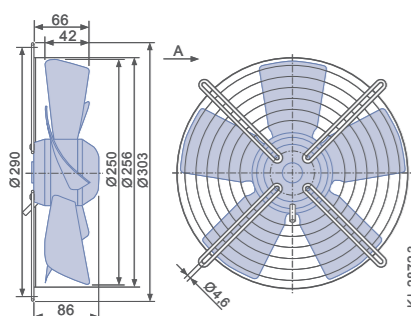
Размеры, мм

Направление воздушного потока А

Конструктивное исполнение D – решетка, крепящаяся в осевом направлении, для полного растреба Q или L

Конструктивное исполнение L – монтажное кольцо с полным растремом

Конструктивное исполнение W – решетка, крепящаяся в осевом направлении, для короткого растреба E



Технические характеристики

Тип	Рабочие характеристики	Напряжение U [В]	Рабочая точка	Ток I [А]	Потребляемая мощность P ₁ [Вт]	Частота вращения n [мин ⁻¹]	Уровень звуковой мощности на стороне всасывания L _{WAS} [дБ]
FB025-2E_WC_5	I	230	①	0.70	160	2250	
		230	②	0.60	140	2440	77
		230	③	0.54	120	2550	77
	II	170	④	0.66	110	1660	
		170	⑤	0.60	100	1980	70
		170	⑥	0.54	90	2180	73
	III	135	⑦	0.58	75	1250	
		135	⑧	0.56	75	1500	63
		135	⑨	0.52	70	1710	67
	IV	110	⑩	0.48	50	970	
		110	⑪	0.48	50	1150	56
		110	⑫	0.46	50	1310	60

* Данные, указанные на заводской табличке

Данные для заказа вентилятора

Тип	Направление воздушного потока А			Направление воздушного потока V		
	D	L	W	H	I	K
Тип	FB025-2ED.WC.A5	FB025-2EL.WC.A5	FB025-2EW.WC.A5	FB025-2EH.WC.V5	FB025-2EI.WC.V5	FB025-2EK.WC.V5
Артикул №	139669	139676	140545	139697	139690	138872
Масса, кг	2.60	3.60	2.90	3.50	2.60	3.00

Устройства управления

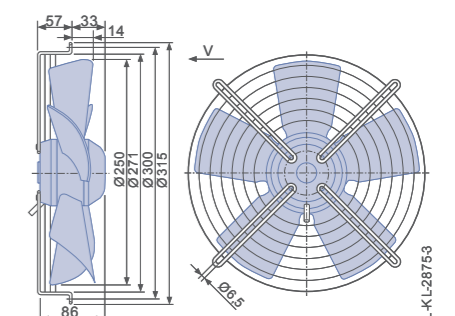
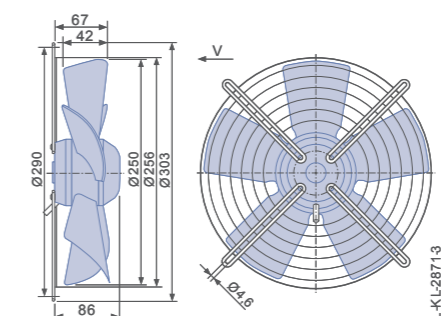
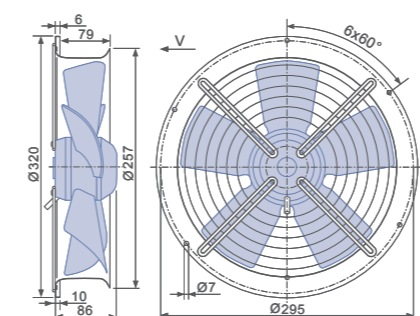
1-фазные преобразователи частоты Fcontrol	Устройства защиты электродвигателей, 1-фазные	Трансформаторные регуляторы, 1-фазные	Электронные регуляторы напряжения, 1-фазные
➤ Страница 552	➤ Страница 596	➤ Страница 587	➤ Страница 562

Направление воздушного потока V

Конструктивное исполнение H – монтажное кольцо с полным растремом

Конструктивное исполнение I – решетка, крепящаяся в осевом направлении к фланцу полного растреба монтажных колец L и H или пластины Q

Конструктивное исполнение K – решетка, крепящаяся в осевом направлении, для короткого растреба E



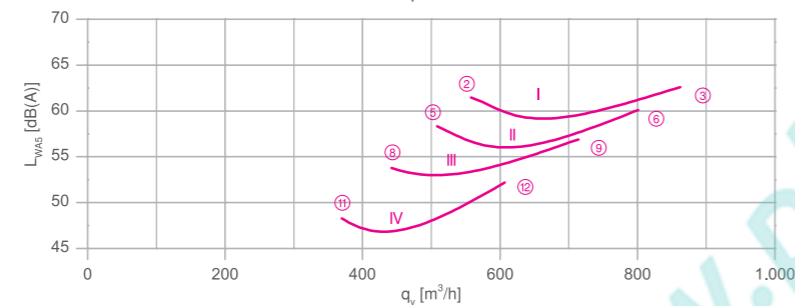
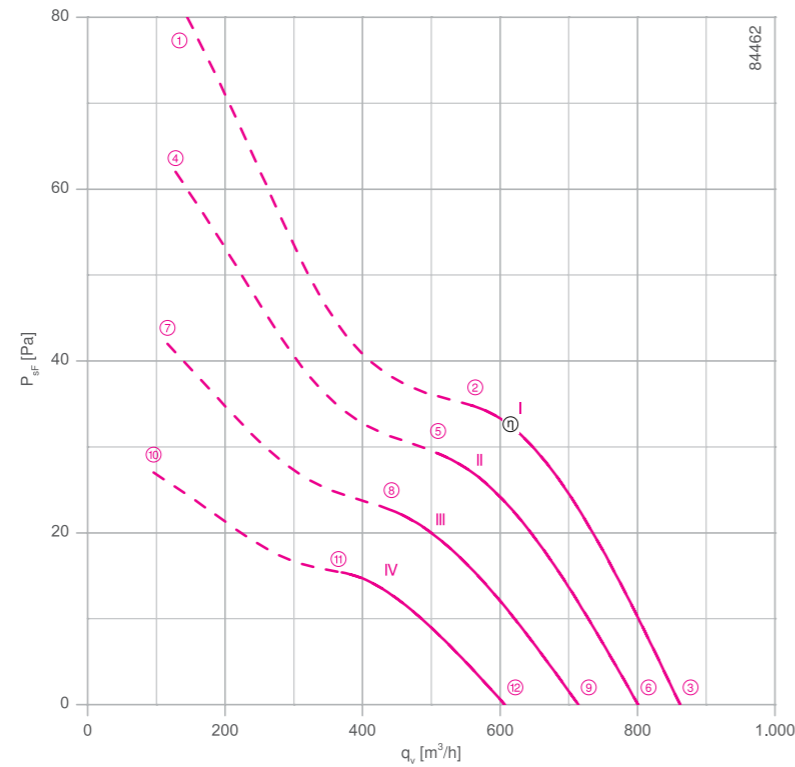
FB

для однофазной сети, 4-полюсный

FBO25-4E



Рабочие характеристики



Измерено в соответствии с типом установки А в полном растребе и без защитной решетки согласно ISO 5801.

Описание

Тип двигателя: АС
Номинальное напряжение U: 1-фазный 230 В*
Номинальная частота f: 50 Гц* (характеристики для частоты 60 Гц предоставляются по запросу)
Потребляемая мощность P: 0,04 кВт*
Номинальный ток I: 0,16 А*
Номинальная частота вращения n: 1340 мин⁻¹*
Пусковой ток I_п: 0,30 А
Повышение тока ΔI: 0 %
Фазосдвигающий конденсатор C_{400 В}: 1,5 мкФ
Класс нагревостойкости изоляции: THCL 155*
Мин. допустимая температура перемещаемой среды t_{Р(мин)}: -40 °С
Макс. допустимая температура перемещаемой среды t_{Р(макс)}: 80 °С
Электрическое подключение: Соединительный кабель с любой стороны 45 см
Количество лопастей рабочего колеса: 5
Защита электродвигателя: Контакт теплового реле
Лопасты: Сталь, с порошковым покрытием, цвет черный
Ротор: Алюминий, однослойное лакокрасочное покрытие, цвет ультрамарин
Соответствие: CE
Характеристики согласно требованиям директивы EeP
Не подпадает под действие директивы EeP (P₁ < 125 W)
* Данные, указанные на заводской табличке

- Схема электрических соединений 1360-177X Страница 609
- Компоненты Страница 524

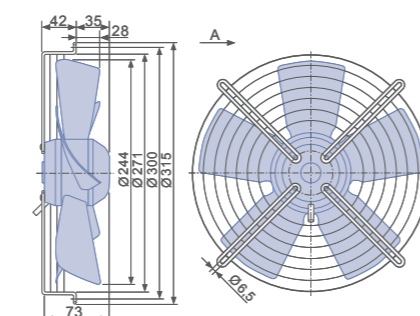
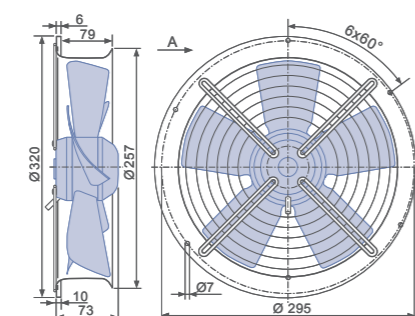
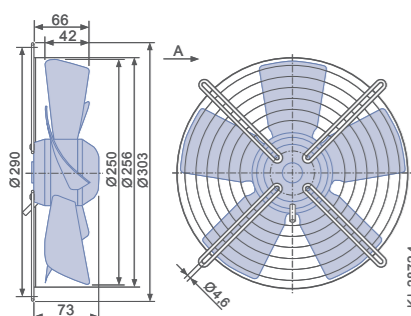
Размеры, мм

Направление воздушного потока А

Конструктивное исполнение D – решетка, крепящаяся в осевом направлении, для полного растреба Q или L

Конструктивное исполнение L – монтажное кольцо с полным растремом

Конструктивное исполнение W – решетка, крепящаяся в осевом направлении, для короткого растреба E



Технические характеристики

Тип	Рабочие характеристики	Напряжение U [В]	Рабочая точка	Ток I [А]	Потребляемая мощность P ₁ [Вт]	Частота вращения n [мин ⁻¹]	Уровень звуковой мощности на стороне всасывания L _{WAS} [дБ]
FB025-4E_WA_5	I	230	①	0.17	40	1300	
		230	②	0.16	36	1340	62
		230	③	0.16	36	1370	63
	II	170	④	0.15	26	1140	
		170	⑤	0.14	24	1220	59
		170	⑥	0.13	22	1270	60
	III	135	⑦	0.14	19	950	
		135	⑧	0.13	18	1060	54
		135	⑨	0.12	17	1130	57
	IV	110	⑩	0.13	14	760	
		110	⑪	0.12	13	880	48
		110	⑫	0.11	12	950	52

* Данные, указанные на заводской табличке

Данные для заказа вентилятора

Тип	Направление воздушного потока А			Направление воздушного потока V		
	D	L	W	H	I	K
Тип	FB025-4ED.WA.A5	FB025-4EL.WA.A5	FB025-4EW.WA.A5	FB025-4EH.WA.V5	FB025-4EI.WA.V5	FB025-4EK.WA.V5
Артикул №	139670	139677	140546	139698	139691	138873
Масса, кг	2.10	3.10	2.40	3.10	2.10	2.50

Устройства управления

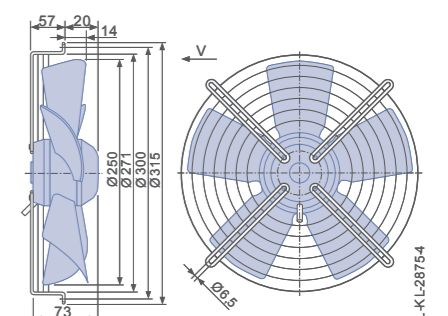
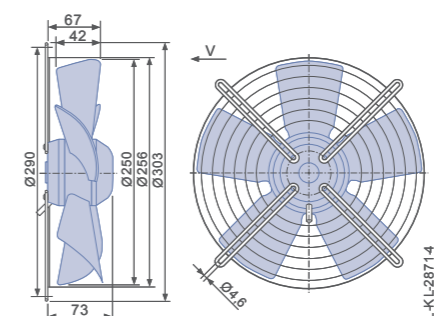
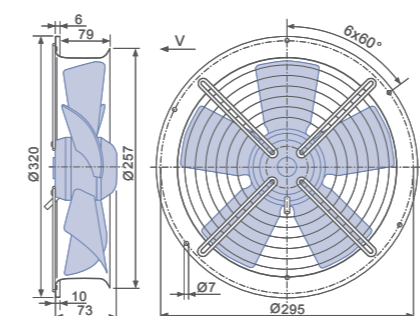
1-фазные преобразователи частоты Fcontrol	Устройства защиты электродвигателей, 1-фазные	Трансформаторные регуляторы, 1-фазные	Электронные регуляторы напряжения, 1-фазные
➤ Страница 552	➤ Страница 596	➤ Страница 587	➤ Страница 562

Направление воздушного потока V

Конструктивное исполнение H – монтажное кольцо с полным растремом

Конструктивное исполнение I – решетка, крепящаяся в осевом направлении к фланцу полного растреба монтажных колец L и H или пластины Q

Конструктивное исполнение K – решетка, крепящаяся в осевом направлении, для короткого растреба E



FB

для однофазной сети, 4-полюсный

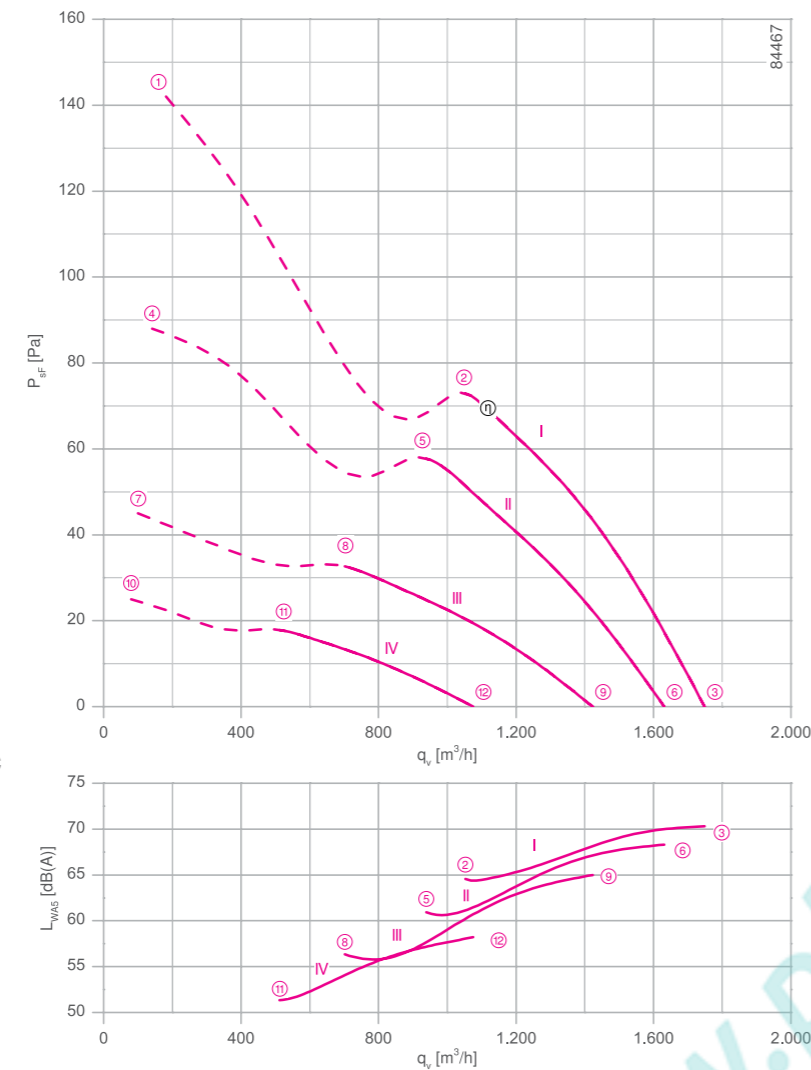
FBO30-4E



Описание

Тип двигателя: АС
Номинальное напряжение U: 1-фазный 230 В*
Номинальная частота f: 50 Гц* (характеристики для частоты 60 Гц предоставляются по запросу)
Потребляемая мощность P: 0,09 кВт*
Номинальный ток I: 0,39 А*
Номинальная частота вращения n: 1360 мин⁻¹*
Пусковой ток I_п: 0,77 А
Повышение тока ΔI: 0 %
Фазосдвигающий конденсатор C_{400 В}: 3 мкФ
Класс нагревостойкости изоляции: THCL 155*
Мин. допустимая температура перемещаемой среды t_{Р(мин)}: -40 °С
Макс. допустимая температура перемещаемой среды t_{Р(макс)}: 65 °С
Электрическое подключение: Соединительный кабель с любой стороны 45 см
Количество лопастей рабочего колеса: 5
Защита электродвигателя: Контакт теплового реле
Лопасты: Сталь, с порошковым покрытием, цвет черный
Ротор: Алюминий, однослойное лакокрасочное покрытие, цвет ультрамарин
Соответствие: CE
Характеристики согласно требованиям директивы EeP
Не подпадает под действие директивы EeP (P₁ < 125 W)
* Данные, указанные на заводской табличке

Рабочие характеристики



Измерено в соответствии с типом установки А в полном растребе и без защитной решетки согласно ISO 5801.

➤ Схема электрических соединений 1360-177X

Страница 609

➤ Компоненты

Страница 524

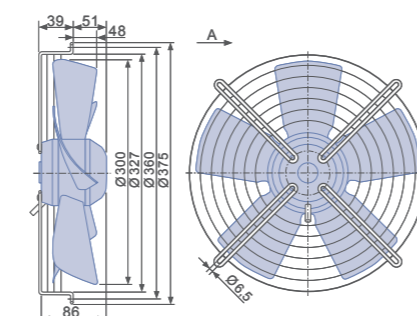
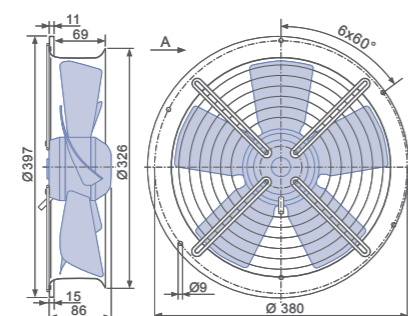
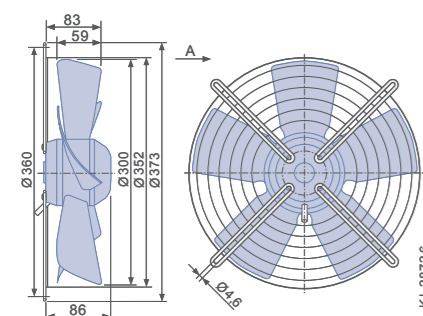
Размеры, мм

Направление воздушного потока А

Конструктивное исполнение D – решетка, крепящаяся в осевом направлении, для полного растреба Q или L

Конструктивное исполнение L – монтажное кольцо с полным растром

Конструктивное исполнение W – решетка, крепящаяся в осевом направлении, для короткого растреба E



Технические характеристики

Тип	Рабочие характеристики	Напряжение U [В]	Рабочая точка	Ток I [А]	Потребляемая мощность P ₁ [Вт]	Частота вращения n [мин ⁻¹]	Уровень звуковой мощности на стороне всасывания L _{WAS} [дБ]				
								①	②	③	④
FBO30-4E_WC_5	I	230	①	0,44	100	1300					
		230	②	0,39	90	1360	65				
		230	③	0,35	80	1400	70				
	II	170	④	0,44	75	1030					
		170	⑤	0,38	65	1200	61				
		170	⑥	0,32	55	1320	68				
	III	135	⑦	0,39	50	730					
		135	⑧	0,37	50	910	56				
		135	⑨	0,32	44	1150	65				
	IV	110	⑩	0,33	36	540					
		110	⑪	0,33	34	650	51				
		110	⑫	0,31	34	870	58				

* Данные, указанные на заводской табличке

Данные для заказа вентилятора

Тип	Направление воздушного потока А			Направление воздушного потока V		
	D	L	W	H	I	K
Тип	FB030-4ED.WC.A5	FB030-4EL.WC.A5	FB030-4EW.WC.A5	FB030-4EH.WC.V5	FB030-4EI.WC.V5	FB030-4EK.WC.V5
Артикул №	141625	141626	141627	141629	141628	141630
Масса, кг	3,00	4,50	3,30	4,60	3,00	3,30

Устройства управления

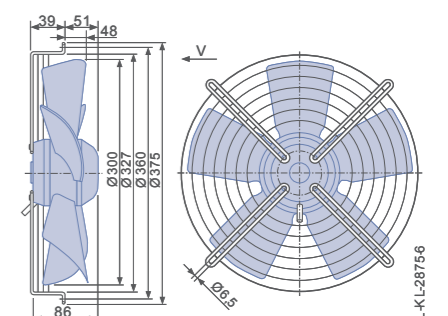
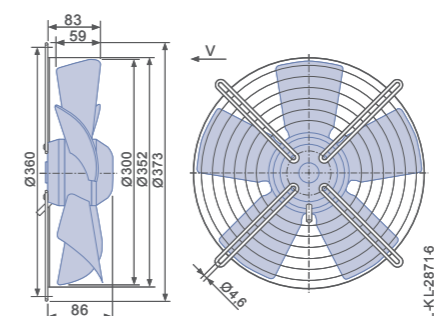
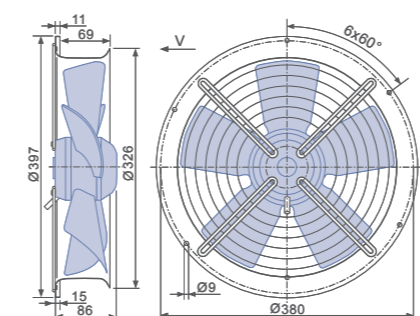
1-фазные преобразователи частоты Fcontrol	Устройства защиты электродвигателей, 1-фазные	Трансформаторные регуляторы, 1-фазные	Электронные регуляторы напряжения, 1-фазные
➤ Страница 552	➤ Страница 596	➤ Страница 587	➤ Страница 562

Направление воздушного потока V

Конструктивное исполнение H – монтажное кольцо с полным растром

Конструктивное исполнение I – решетка, крепящаяся в осевом направлении к фланцу полного растреба монтажных колец L и H или пластины Q

Конструктивное исполнение K – решетка, крепящаяся в осевом направлении, для короткого растреба E



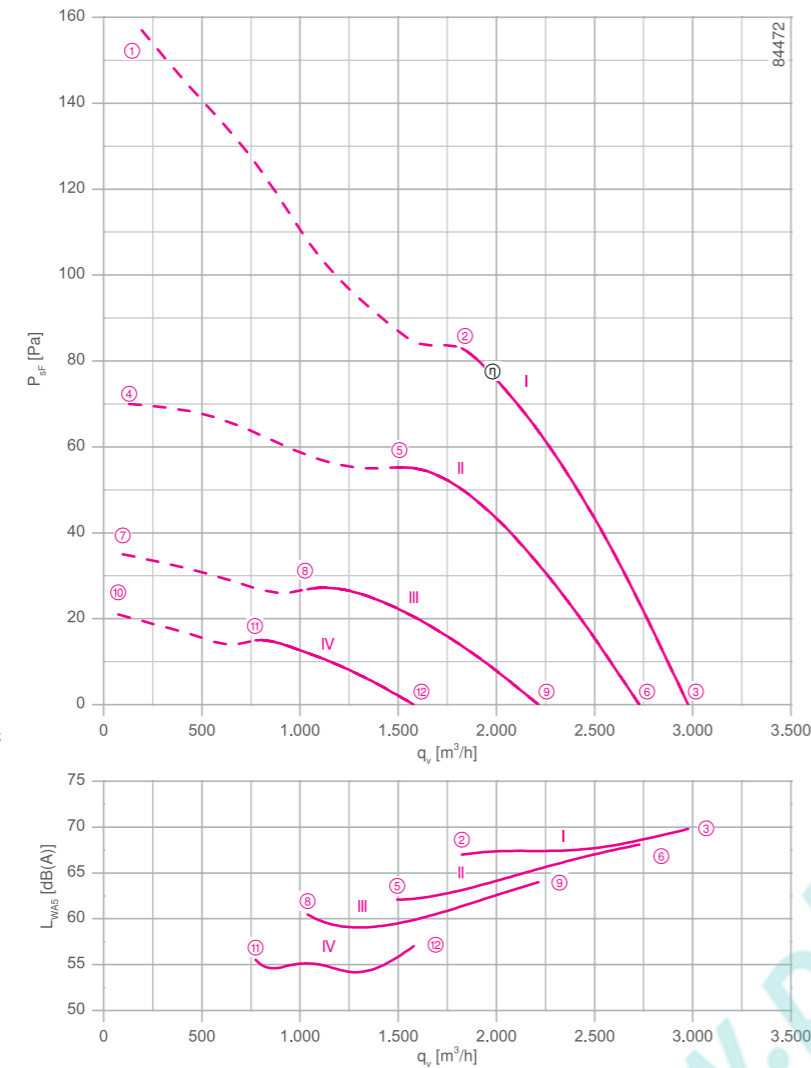
FB

для однофазной сети, 4-полюсный

FB035-4E



Рабочие характеристики



Описание

Тип двигателя: АС
Номинальное напряжение U: 1-фазный 230 В*
Номинальная частота f: 50 Гц* (характеристики для частоты 60 Гц предоставляются по запросу)
Потребляемая мощность P: 0,15 кВт*
Номинальный ток I: 0,68 А*
Номинальная частота вращения n: 1290 мин⁻¹*
Повышение тока ΔI: 0 %
Фазосдвигающий конденсатор C_{400 В}: 5 мкФ
Класс нагревостойкости изоляции: THCL 155*
Мин. допустимая температура перемещаемой среды t_{р(мин)}: -40 °С
Макс. допустимая температура перемещаемой среды t_{р(макс)}: 65 °С
Электрическое подключение: Соединительный кабель с любой стороны 45 см
Количество лопастей рабочего колеса: 5
Защита электродвигателя: Контакт теплового реле
Лопасты: Сталь, с порошковым покрытием, цвет черный
Ротор: Алюминий, однослойное лакокрасочное покрытие, цвет ультрамарин
Соответствие: EгP 2015, CE
Характеристики согласно требованиям директивы EгP
КПД η_{взад}: 28.8 %
Эффективность: N_{эф} = 40.3 / N_{ставка} = 40**
* Данные, указанные на заводской табличке
** EгP 2015

Измерено в соответствии с типом установки А в полном растребе и без защитной решетки согласно ISO 5801.

- Схема электрических соединений 1360-177X Страница 609
- Компоненты Страница 524

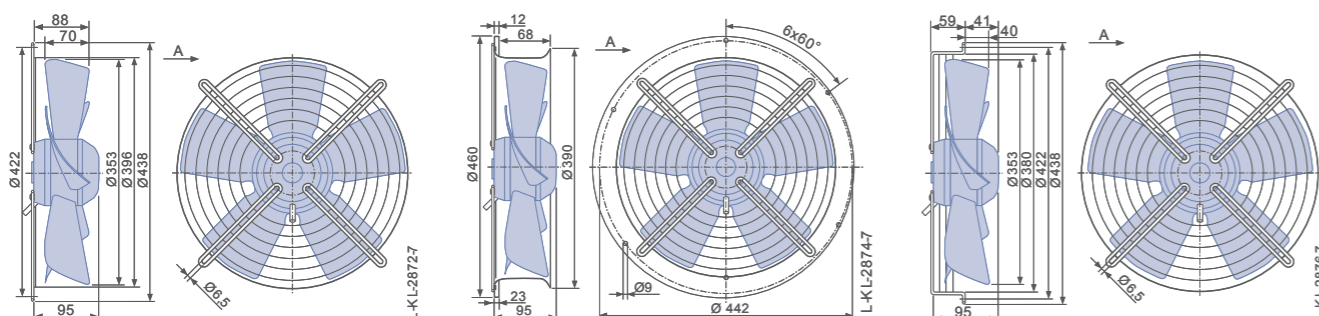
Размеры, мм

Направление воздушного потока А

Конструктивное исполнение D – решетка, крепящаяся в осевом направлении, для полного растреба Q или L

Конструктивное исполнение L – монтажное кольцо с полным растром

Конструктивное исполнение W – решетка, крепящаяся в осевом направлении, для короткого растреба E



Технические характеристики

Тип	Рабочие характеристики	Напряжение U [В]	Рабочая точка	Ток I [А]	Потребляемая мощность P ₁ [Вт]	Частота вращения n [мин ⁻¹]	Уровень звуковой мощности на стороне всасывания L _{WAS} [дБ]				
								1	2	3	4
FB035-4E_WD_5	I	230	①	0.82	190	1120					
		230	②	0.68	150	1290	67				
		230	③	0.56	130	1360	70				
	II	170	④	0.74	120	740					
		170	⑤	0.66	110	1060	62				
		170	⑥	0.54	90	1260	68				
	III	135	⑦	0.60	80	520					
		135	⑧	0.58	75	740	60				
		135	⑨	0.52	70	1020	64				
	IV	110	⑩	0.48	50	410					
		110	⑪	0.48	50	540	55				
		110	⑫	0.46	50	730	57				

* Данные, указанные на заводской табличке

Данные для заказа вентилятора

Тип	Направление воздушного потока А			Направление воздушного потока V		
	D	L	W	H	I	K
Тип	FB035-4ED.WD.A5	FB035-4EL.WD.A5	FB035-4EW.WD.A5	FB035-4EH.WD.V5	FB035-4EI.WD.V5	FB035-4EK.WD.V5
Артикул №	152695	152696	152697	152699	152698	152700
Масса, кг	4.00	6.00	4.50	6.00	4.00	4.60

Устройства управления

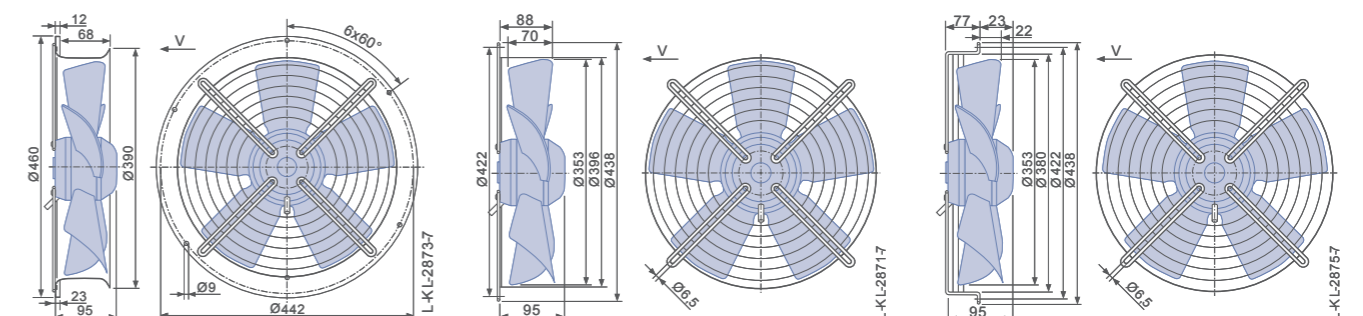
1-фазные преобразователи частоты Fcontrol	Устройства защиты электродвигателей, 1-фазные	Трансформаторные регуляторы, 1-фазные	Электронные регуляторы напряжения, 1-фазные
➤ Страница 552	➤ Страница 596	➤ Страница 587	➤ Страница 562

Направление воздушного потока V

Конструктивное исполнение H – монтажное кольцо с полным растром

Конструктивное исполнение I – решетка, крепящаяся в осевом направлении к фланцу полного растреба монтажных колец L и H или пластины Q

Конструктивное исполнение K – решетка, крепящаяся в осевом направлении, для короткого растреба E



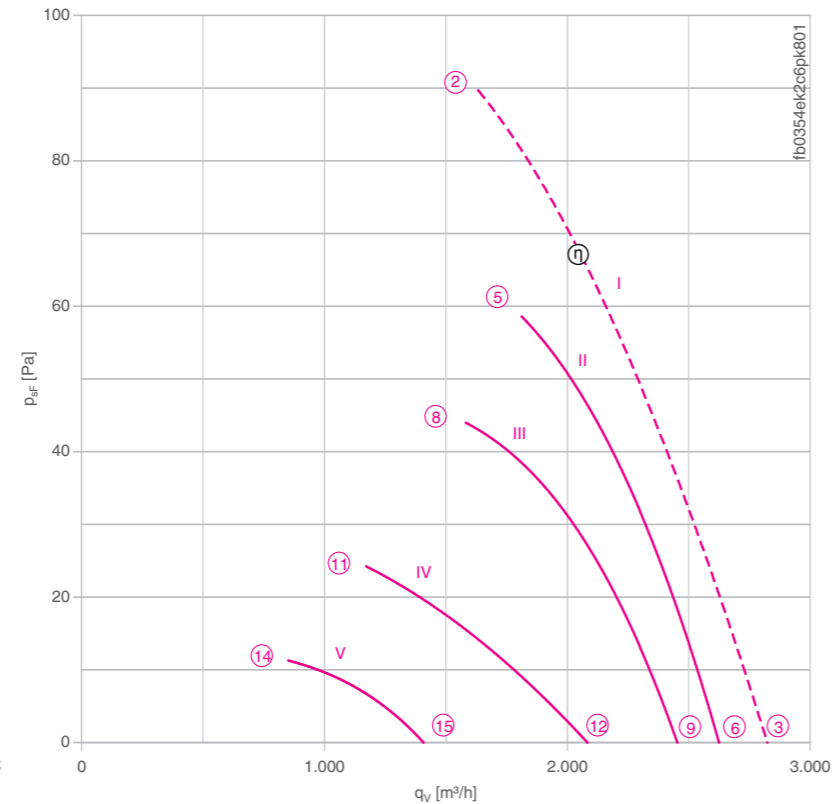
FB

для однофазной сети, 4-полюсный

FBO35-4E



Рабочие характеристики



I) Измерено в соответствии с типом установки A в полном растребе и без защитной решетки согласно ISO 5801.
II-x) Измерено в коротком растребе с защитной решеткой на стороне нагнетания.

Описание

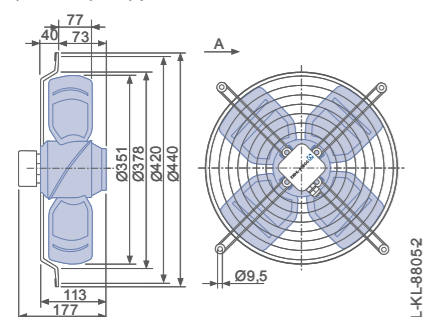
Тип двигателя: АС
Номинальное напряжение U: **1-фазный 230 В±10 %***
Номинальная частота f: **50 Гц*** (характеристики для частоты 60 Гц предоставляются по запросу)
Потребляемая мощность P: **0,19 кВт***
Номинальный ток I: **0,89 А***
Номинальная частота вращения n: **1330 мин⁻¹***
Пусковой ток I_с: 1,60 А
Повышение тока ΔI: 0 %
Фазосдвигающий конденсатор C_{400 В}: 5 мкФ
Класс нагревостойкости изоляции: **THCL 155***
Мин. допустимая температура перемещаемой среды t_{R(min)}: -25 °С
Макс. допустимая температура перемещаемой среды t_{R(max)}: 70 °С
Электрическое подключение: Клеммная коробка
Количество лопастей рабочего колеса: 4
Степень защиты: IP 54
Защита электродвигателя: Контакт теплового реле
Лопасты: Алюминий, без лакокрасочного покрытия
Ротор: Алюминий, без лакокрасочного покрытия
* Данные, указанные на заводской табличке

- Схема электрических соединений для вентиляторов с направлением воздушного потока „V” для вентиляторов с направлением воздушного потока „A” Страница 608
1360-104XA
1360-104XB
- Компоненты Страница 524

Размеры, мм

Направление воздушного потока A

Конструктивное исполнение W – решетка, крепящаяся в осевом направлении, для короткого растреба E



Технические характеристики

Тип	Рабочие характеристики	Напряжение	Рабочая точка	Ток	Потребляемая мощность	Частота вращения	Уровень звуковой мощности на стороне всасывания	
		U [В]		I [А]	P ₁ [Вт]	n [мин ⁻¹]	L _{WAS} [дБ]	
FB035-4E_2C_4P	I	230*	②	0.89*	190*	1330*		
		230	③	0.73	150	1410	69	
		230	④	0.75	160	1390	70	
	II	230	⑤	0.72	150	1420	68	
		160	⑥	0.68	105	1250	67	
		160	⑦	0.60	94	1320	65	
	III	130	⑧	0.68	80	930	60	
		130	⑨	0.62	77	1130	61	
		105	⑩	0.58	54	660	54	
	IV	105	⑪	0.57	53	770	53	
		105	⑫					
		105	⑬					

* Данные, указанные на заводской табличке

Данные для заказа вентилятора

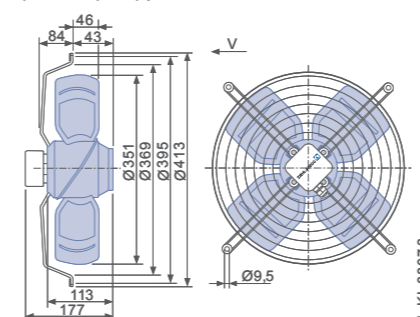
Направление воздушного потока A		Направление воздушного потока V	
Тип	W		K
Тип	FB035-4EW.2C.A4P		FB035-4EK.2C.V4P
Артикул №	106938		124158
Масса, кг	4.50		4.80

Устройства управления

1-фазные преобразователи частоты Fcontrol	Устройства защиты электродвигателей, 1-фазные	Трансформаторные регуляторы, 1-фазные	Электронные регуляторы напряжения, 1-фазные
➤ Страница 552	➤ Страница 596	➤ Страница 587	➤ Страница 562

Направление воздушного потока V

Конструктивное исполнение K – решетка, крепящаяся в осевом направлении, для короткого растреба E



FB

для однофазной сети, 4-полюсный

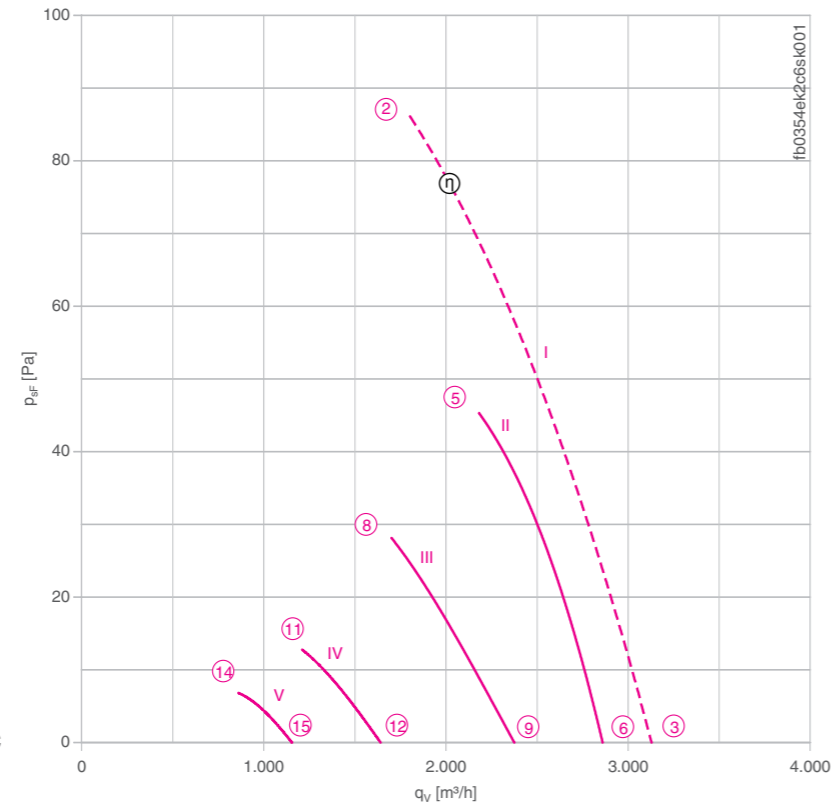
FBO35-4E



Описание

Тип двигателя: АС
Номинальное напряжение U: 1-фазный 230 В±10 %*
Номинальная частота f: 50 Гц*
Потребляемая мощность P: 0,20 кВт*
Номинальный ток I: 0,92 А*
Номинальная частота вращения n: 1300 мин⁻¹*
Пусковой ток I_к: 1,70 А
Повышение тока ΔI: 0 %
Фазосдвигающий конденсатор C_{400 В}: 4 мкФ
Класс нагревостойкости изоляции: THCL 155*
Мин. допустимая температура перемещаемой среды t_{R(min)}: -25 °С
Макс. допустимая температура перемещаемой среды t_{R(max)}: 70 °С
Электрическое подключение: Клеммная коробка
Количество лопастей рабочего колеса: 4
Степень защиты: IP 54
Защита электродвигателя: Контакт теплового реле
Лопасты: Алюминий, без лакокрасочного покрытия
Ротор: Алюминий, без лакокрасочного покрытия
* Данные, указанные на заводской табличке

Рабочие характеристики



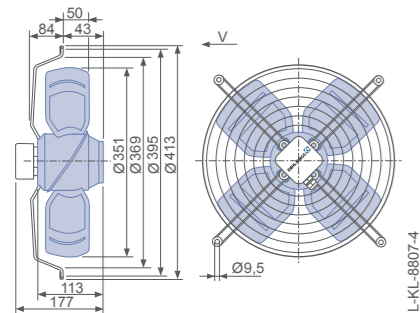
I) Измерено в соответствии с типом установки А в полном раструбе и без защитной решетки согласно ISO 5801.
II-x) Измерено в коротком раструбе с защитной решеткой на стороне нагнетания.

- Схема электрических соединений 1360-104XA Страница 608
- Компоненты Страница 524

Размеры, мм

Направление воздушного потока V

Конструктивное исполнение К – решетка, крепящаяся в осевом направлении, для короткого раструба Е




Технические характеристики

Тип	Рабочие характеристики	Напряжение	Рабочая точка	Ток	Потребляемая мощность	Частота вращения	Уровень звуковой мощности на стороне всасывания	
		U [В]		I [А]	P ₁ [Вт]	n [мин ⁻¹]	L _{WAS} [дБ]	
FB035-4E_2C.V4S	I	230*	②	0.92*	200*	1300*		
		230	③	0.80	175	1360	70	
		230	④	0.84	185	1350	73	
	II	230	⑤	0.81	175	1370	70	
		160	⑥	0.80	120	1050	67	
		160	⑦	0.76	115	1140	65	
	III	130	⑧	0.70	82	730	59	
		130	⑨	0.69	81	800	57	
		105	⑩	0.58	52	520		
	IV	105	⑪	0.58	52	560		
			⑫					
			⑬					


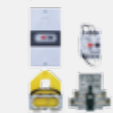


* Данные, указанные на заводской табличке

Данные для заказа вентилятора

Направление воздушного потока V

Тип К

 Тип FB035-4EK.2C.V4S
 Артикул № 124153
 Масса, кг 4.80

Устройства управления

- 1-фазные преобразователи частоты Fcontrol  Страница 552
- Устройства защиты электродвигателей, 1-фазные  Страница 596
- Трансформаторные регуляторы, 1-фазные  Страница 587
- Электронные регуляторы напряжения, 1-фазные  Страница 562



FB

для однофазной сети, 6-полюсный

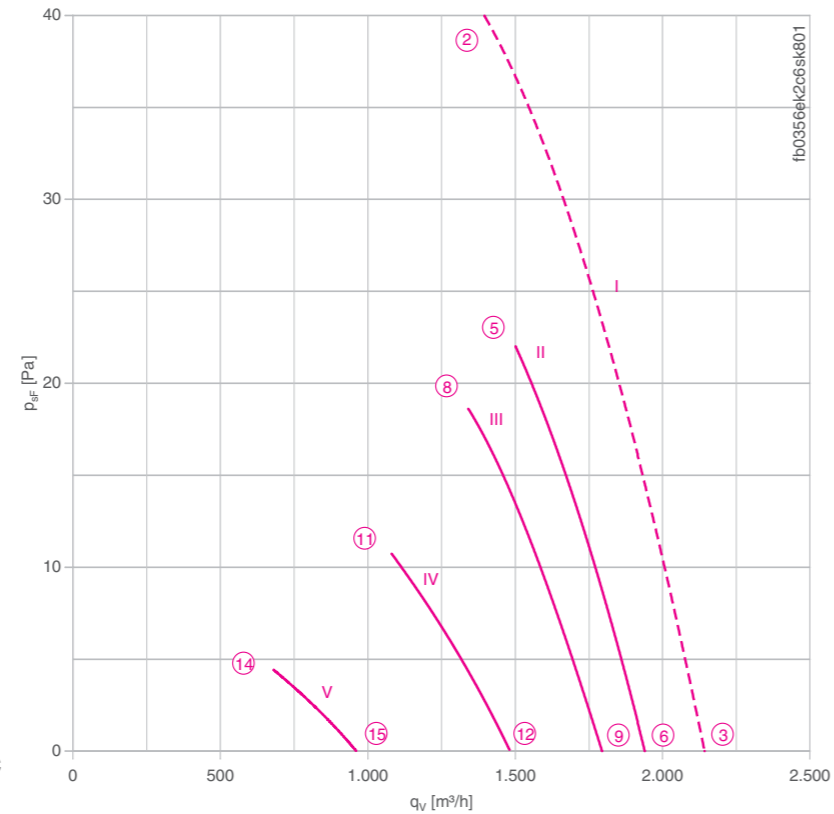
FB035-6E



Описание

Тип двигателя: АС
Номинальное напряжение U: **1-фазный 230 В±10 %***
Номинальная частота f: **50 Гц*** (характеристики для частоты 60 Гц предоставляются по запросу)
Потребляемая мощность P: **0,10 кВт***
Номинальный ток I: **0,49 А***
Номинальная частота вращения n: **930 мин⁻¹***
Пусковой ток I_п: 0,95 А
Повышение тока ΔI: 0 %
Фазосдвигающий конденсатор C_{400 В}: 2,5 мкФ
Класс нагревостойкости изоляции: **THCL 155***
Мин. допустимая температура перемещаемой среды t_{R(min)}: -25 °С
Макс. допустимая температура перемещаемой среды t_{R(max)}: 70 °С
Электрическое подключение: Клеммная коробка
Количество лопастей рабочего колеса: 4
Степень защиты: IP 54
Защита электродвигателя: Контакт теплового реле
Лопасты: Алюминий, без лакокрасочного покрытия
Ротор: Алюминий, без лакокрасочного покрытия
Соответствие: CE
Характеристики согласно требованиям директивы ErP
Не подпадает под действие директивы ErP (P₁ < 125 W)
* Данные, указанные на заводской табличке

Рабочие характеристики



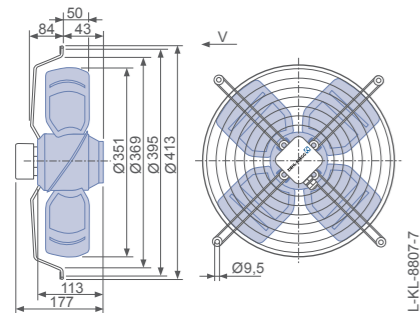
I) Измерено в соответствии с типом установки А в полном растребе и без защитной решетки согласно ISO 5801.
II-x) Измерено в коротком растребе с защитной решеткой на стороне нагнетания.

- Схема электрических соединений 1360-104XA Страница 608
- Компоненты Страница 524

Размеры, мм

← Направление воздушного потока V

Конструктивное исполнение К – решетка, крепящаяся в осевом направлении, для короткого растреба E



Технические характеристики

Тип	Рабочие характеристики	Напряжение		Рабочая точка		Потребляемая мощность P ₁ [Вт]	Частота вращения n [мин ⁻¹]	Уровень звуковой мощности на стороне всасывания L _{wAS} [дБ]
		U [В]		I [А]				
FB035-6E_2C.V4S	I	230*	②	0.49*	100*	930*		
		230	③	0.43	89	940		
	II	230	⑤	0.40	80	920	61	
		230	⑥	0.39	78	940	61	
	III	160	⑧	0.36	54	850	60	
		160	⑨	0.34	51	870	59	
	IV	130	⑪	0.39	45	660	55	
		130	⑫	0.37	44	720	54	
	V	105	⑭	0.35	32	440		
		105	⑮	0.34	31	460		

* Данные, указанные на заводской табличке

Данные для заказа вентилятора

← Направление воздушного потока V

Тип K

Тип **FB035-6EK.2C.V4S**
 Артикул № **124159**
 Масса, кг 4.80

Устройства управления

- 1-фазные преобразователи частоты Fcontrol Страница 552
- Устройства защиты электродвигателей, 1-фазные Страница 596
- Трансформаторные регуляторы, 1-фазные Страница 587
- Электронные регуляторы напряжения, 1-фазные Страница 562



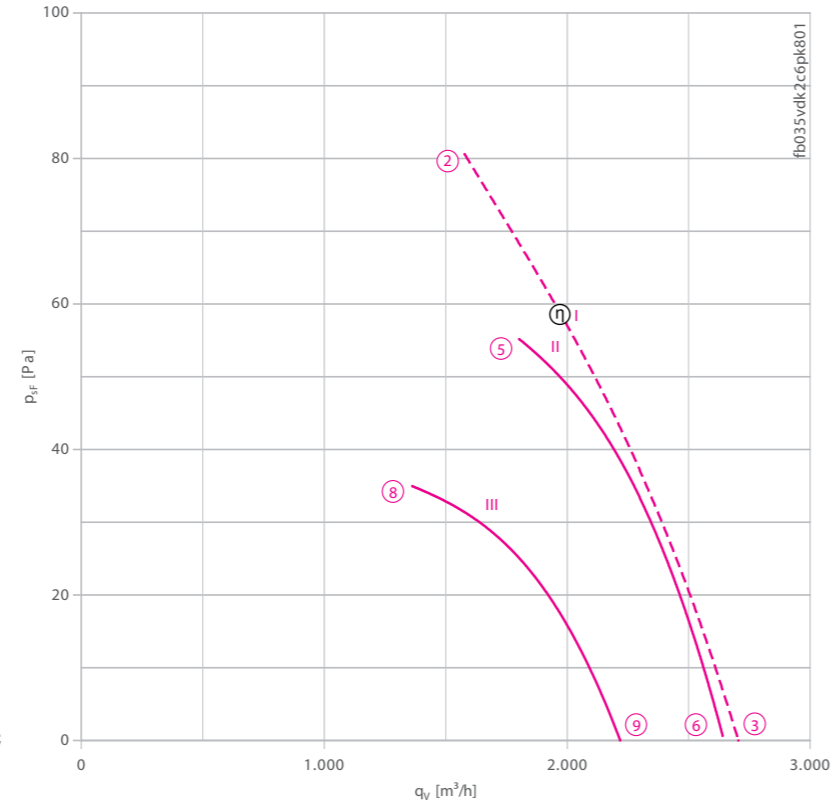
FB

для трехфазной сети, 4-4-полюсный

FB035-VD



Рабочие характеристики



I) Измерено в соответствии с типом установки А в полном раструбе и без защитной решетки согласно ISO 5801.
II-x) Измерено в коротком раструбе с защитной решеткой на стороне нагнетания.

Описание

- Тип двигателя: АС
- Номинальное напряжение U: **3-фазный 400 В (Δ/У) ±10 %**
- Номинальная частота f: **50 Гц*** (характеристики для частоты 60 Гц предоставляются по запросу)
- Потребляемая мощность P: **0,14/0,09 кВт***
- Номинальный ток I: **0,25/0,14 А***
- Номинальная частота вращения n: **1320/1050 мин⁻¹***
- Пусковой ток I_п: **0,80 А / 0,26 А**
- Повышение тока ΔI: 5 %
- Класс нагревостойкости изоляции: **THCL 155***
- Мин. допустимая температура перемещаемой среды t_{R(мин)}: **-40 °С**
- Макс. допустимая температура перемещаемой среды t_{R(макс)}: **70 °С**
- Электрическое подключение: Клеммная коробка
- Количество лопастей рабочего колеса: 4
- Степень защиты: IP 54
- Защита электродвигателя: Контакт теплового реле
- Лопасты: Алюминий, без лакокрасочного покрытия
- Ротор: Алюминий, без лакокрасочного покрытия
- Соответствие: СЕ
- Характеристики согласно требованиям директивы EeP**
- Не подпадает под действие директивы EeP (P₁ < 125 W)
- * Данные, указанные на заводской табличке

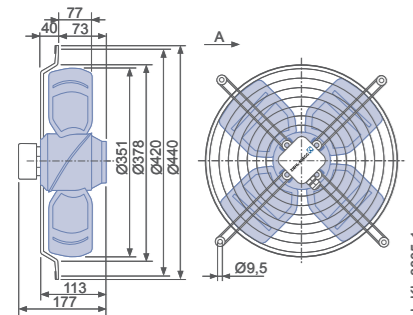
- ▶ Схема электрических соединений Страница 608
- для вентиляторов с направлением воздушного потока „V“ 1360-108XA
- для вентиляторов с направлением воздушного потока „А“ 1360-108XB

- ▶ Компоненты Страница 524

Размеры, мм

Направление воздушного потока А →

Конструктивное исполнение W – решетка, крепящаяся в осевом направлении, для короткого раструба E



Технические характеристики

Тип	Схема соединения	Рабочие характеристики	Напряжение U [В]	Рабочая точка	Ток I [А]	Потребляемая мощность P ₁ [Вт]	Частота вращения n [мин ⁻¹]	Уровень звуковой мощности на стороне всасывания L _{WAS} [дБ]
FB035-VD_2C_4P	Δ	I	400*	②	0.25*	140*	1320*	68
			400	③	0.22	110	1360	
		II	400	⑤	0.22	110	1360	73
			400	⑥	0.21	97	1380	67
	Y	III	400	⑧	0.14	91	1040	66
			400	⑨	0.12	74	1160	62

* Данные, указанные на заводской табличке

Данные для заказа вентилятора



Тип	W	K
Тип	FB035-VDW.2C.A4P	FB035-VDK.2C.V4P
Артикул №	106939	124151
Масса, кг	4.50	4.80

Устройства управления

- 3-фазные преобразователи частоты Fcontrol

▶ Страница 558
- Устройства защиты электродвигателей, 3-фазные

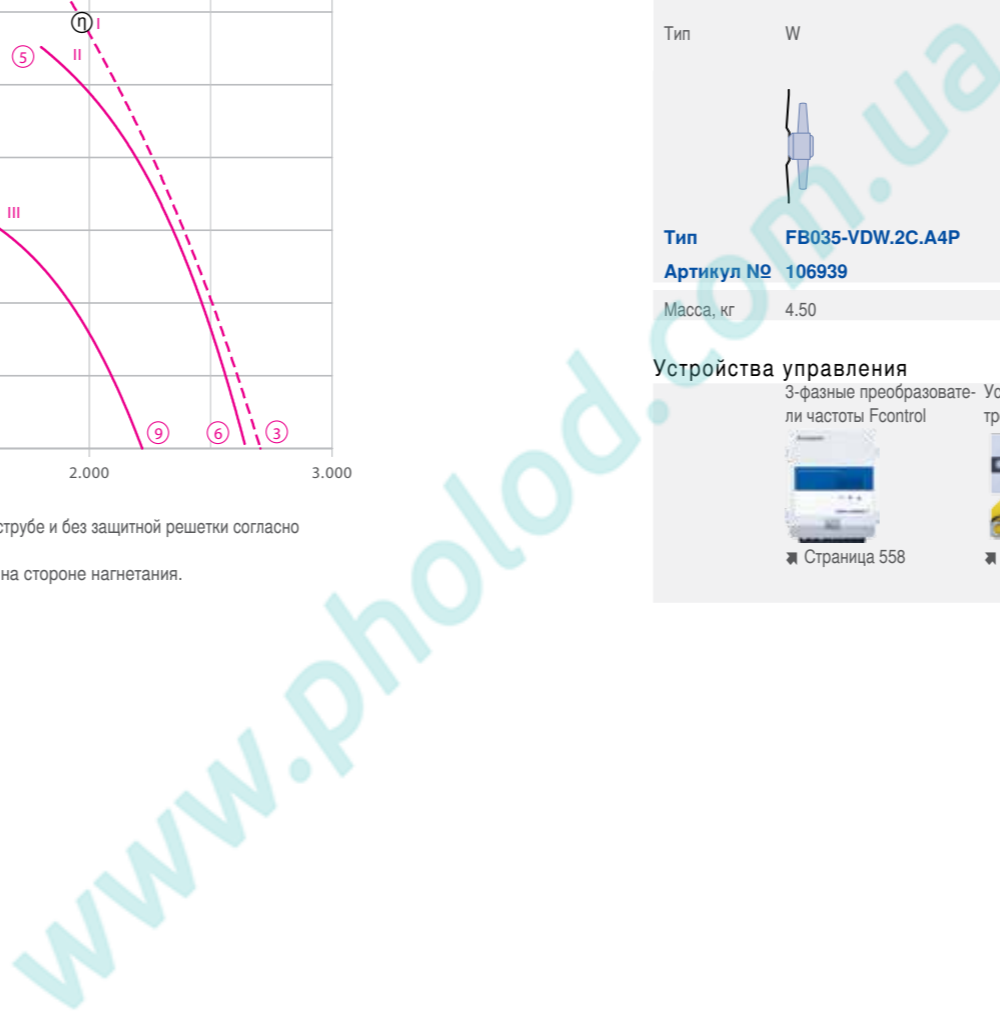
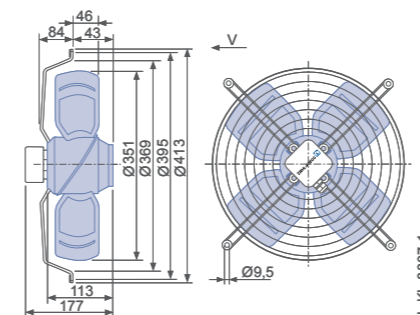
▶ Страница 596
- Трансформаторные регуляторы, 3-фазные

▶ Страница 591
- Электронные регуляторы напряжения, 3-фазные

▶ Страница 578

← **Направление воздушного потока V**

Конструктивное исполнение K – решетка, крепящаяся в осевом направлении, для короткого раструба E



FB

для трехфазной сети, 4-4-полюсный

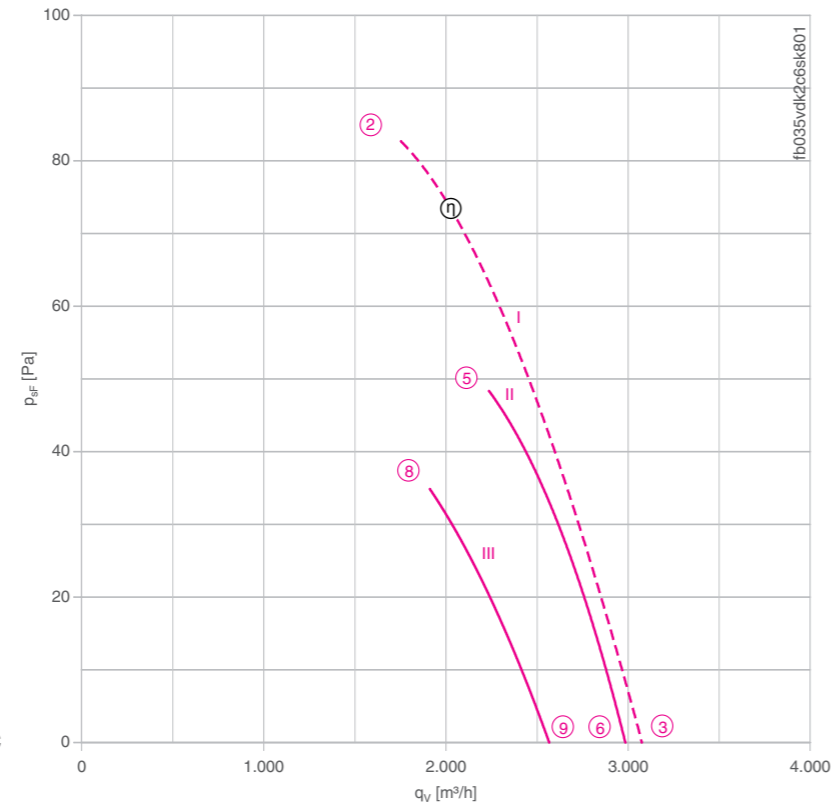
FB035-VD



Описание

Тип двигателя: АС
Номинальное напряжение U: **3-фазный 400 В (Δ/У) ±10 %***
Номинальная частота f: **50 Гц*** (характеристики для частоты 60 Гц предоставляются по запросу)
Потребляемая мощность P: **0,18/0,13 кВт***
Номинальный ток I: **0,37/0,21 А***
Номинальная частота вращения n: **1320/1040 мин⁻¹***
Пусковой ток I_п: **1,30 А / 0,42 А**
Повышение тока ΔI: 0 %
Класс нагревостойкости изоляции: **THCL 155***
Мин. допустимая температура перемещаемой среды t_{Р(мин)}: **-40 °С**
Макс. допустимая температура перемещаемой среды t_{Р(макс)}: **70 °С**
Электрическое подключение: Клемная коробка
Количество лопастей рабочего колеса: 4
Степень защиты: IP 54
Защита электродвигателя: Контакт теплового реле
Лопасты: Алюминий, без лакокрасочного покрытия
Ротор: Алюминий, без лакокрасочного покрытия
Соответствие: EeP 2015, CE
Характеристики согласно требованиям директивы EeP
КПД η_{вращ}: 28,8 %
Эффективность: N_{факт.} = 40,2 / N_{установка} = 40**
Требуется преобразователь частоты
* Данные, указанные на заводской табличке
** EeP 2015

Рабочие характеристики



I) Измерено в соответствии с типом установки А в полном растребе и без защитной решетки согласно ISO 5801.
II-x) Измерено в коротком растребе с защитной решеткой на стороне нагнетания.

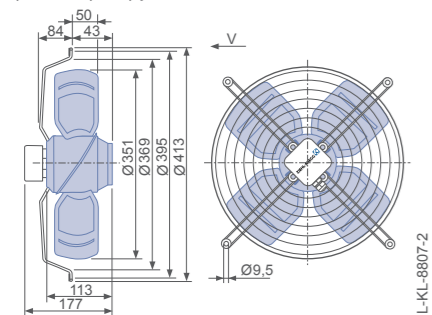
➤ Схема электрических соединений 1360-108XA Страница 608

➤ Компоненты Страница 524

Размеры, мм

➤ Направление воздушного потока V

Конструктивное исполнение К – решетка, крепящаяся в осевом направлении, для короткого растреба E



Технические характеристики

Тип	Схема соединения	Рабочие характеристики	Напряжение	Рабочая точка	Ток	Потребляемая мощность	Частота вращения	Уровень звуковой мощности на стороне всасывания
			U [В]		I [А]	P ₁ [Вт]	n [мин ⁻¹]	L _{WAS} [дБ]
FB035-VD_2C.V4S	Δ	I	400*	②	0,37*	180*	1320*	
			400	③	0,34	150	1400	71
			400	⑤	0,37	170	1380	71
	Y	II	400	⑥	0,36	160	1390	71
			400	⑧	0,20	125	1180	66
			400	⑨	0,19	120	1200	67
		III	400	⑦	0,37	170	1380	71
			400	④	0,34	150	1400	71
			400	①	0,37	170	1380	71

* Данные, указанные на заводской табличке

Данные для заказа вентилятора

➤ Направление воздушного потока V

Тип K

Тип **FB035-VDK.2C.V4S**
 Артикул № **124152**
 Масса, кг 4.80

Устройства управления

3-фазные преобразователи частоты Fcontrol	Устройства защиты электродвигателей, 3-фазные	Трансформаторные регуляторы, 3-фазные	Электронные регуляторы напряжения, 3-фазные
➤ Страница 558	➤ Страница 596	➤ Страница 591	➤ Страница 578

www.pholod.com.ua



FB

для трехфазной сети, 6-6-полюсный

FB035-SD

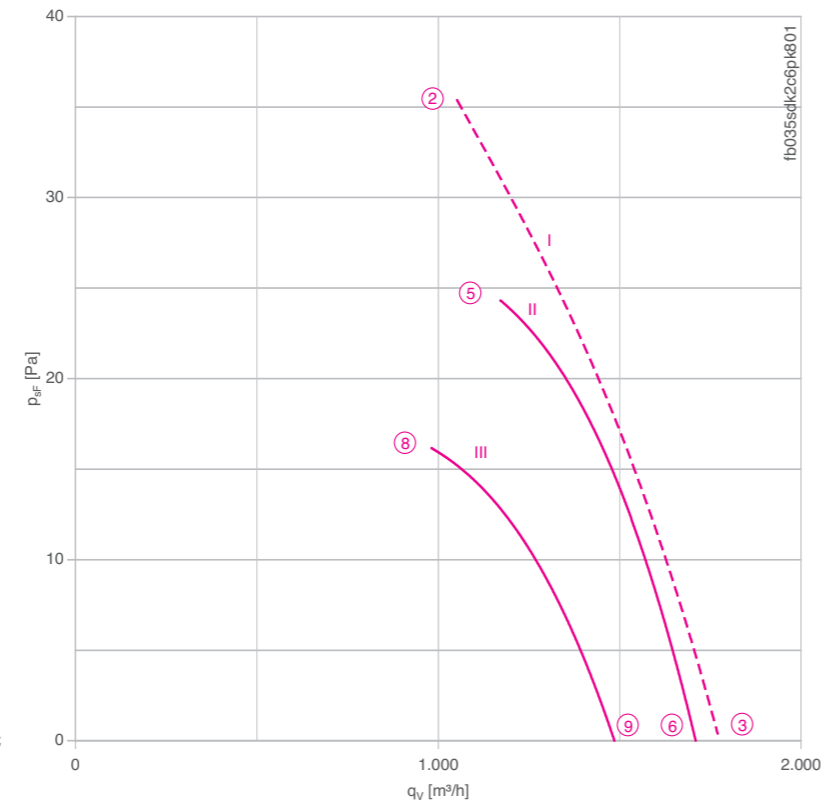


Описание

Тип двигателя: АС
 Номинальное напряжение U: **3-фазный 400 В (Δ/Y) ±10 %***
 Номинальная частота f: **50 Гц*** (характеристики для частоты 60 Гц предоставляются по запросу)
 Потребляемая мощность P: **0,05/0,03 кВт***
 Номинальный ток I: **0,10/0,05 А***
 Номинальная частота вращения n: **860/670 мин⁻¹***
 Пусковой ток I_п: **0,27 А / 0,09 А**
 Повышение тока ΔI: 0 %
 Класс нагревостойкости изоляции: **THCL 155***
 Мин. допустимая температура перемещаемой среды t_{р(мин)}: -40 °С
 Макс. допустимая температура перемещаемой среды t_{р(макс)}: 70 °С
 Электрическое подключение: Клемнная коробка
 Количество лопастей рабочего колеса: 4
 Степень защиты: IP 54
 Защита электродвигателя: Контакт теплового реле
 Лопасты: Алюминий, без лакокрасочного покрытия
 Ротор: Алюминий, без лакокрасочного покрытия
 Соответствие: CE

Характеристики согласно требованиям директивы EeP
 Не подпадает под действие директивы EeP (P₁ < 125 W)
 * Данные, указанные на заводской табличке

Рабочие характеристики



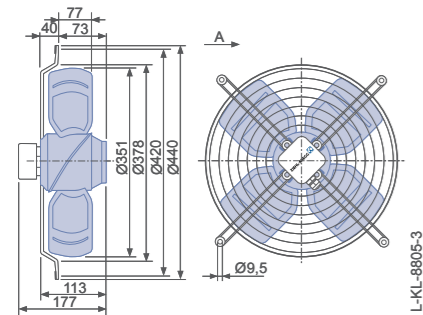
I) Измерено в соответствии с типом установки А в полном раструбе и без защитной решетки согласно ISO 5801.
 II-x) Измерено в коротком раструбе с защитной решеткой на стороне нагнетания.

- ☛ Схема электрических соединений Страница 608
 для вентиляторов с направлением воздушного потока „V“ 1360-108XA
 для вентиляторов с направлением воздушного потока „А“ 1360-108XB
- ☛ Компоненты Страница 524

Размеры, мм

Направление воздушного потока А

Конструктивное исполнение W – решетка, крепящаяся в осевом направлении, для короткого раструба E





Технические характеристики





Тип	Схема соединения	Рабочие характеристики	Напряжение		Рабочая точка	Ток	Потребляемая мощность	Частота вращения	Уровень звуковой мощности на стороне всасывания
			U [В]	I [А]					
FB035-SD_2C_4P	Δ	I	400*	②	0.10*	50*	860*		
			400	③					
			400	⑤					
	Y	II	400	⑥	0.09	38	920		
			400	⑦					
			400	⑧					
	Y	III	400	⑨	0.06	28	790		
			400	⑩					
			400	⑪					

* Данные, указанные на заводской табличке

Данные для заказа вентилятора

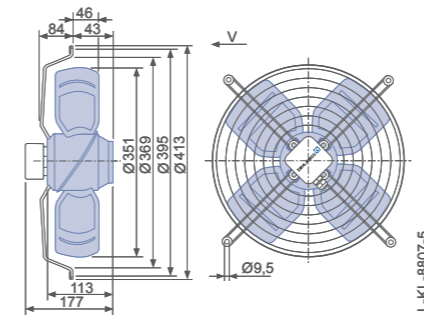
Направление воздушного потока А		Направление воздушного потока V	
Тип	W		K
			
Тип	FB035-SDW.2C.A4P		FB035-SDK.2C.V4P
Артикул №	107068		124157
Масса, кг	4.50		4.80

Устройства управления

- | | | | |
|--|--|--|--|
| 3-фазные преобразователи частоты Fcontrol | Устройства защиты электродвигателей, 3-фазные | Трансформаторные регуляторы, 3-фазные | Электронные регуляторы напряжения, 3-фазные |
|  |  |  |  |
| ☛ Страница 558 | ☛ Страница 596 | ☛ Страница 591 | ☛ Страница 578 |

Направление воздушного потока V

Конструктивное исполнение K – решетка, крепящаяся в осевом направлении, для короткого раструба E



www.pholod.com.ua

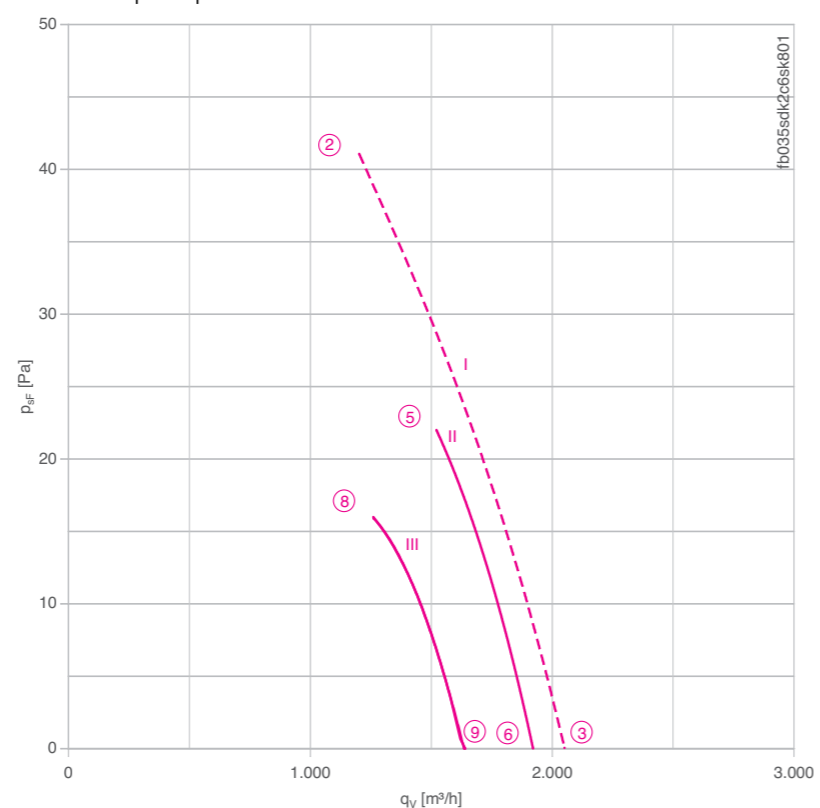
FB

для трехфазной сети, 6-6-полюсный

FB035-SD



Рабочие характеристики



I) Измерено в соответствии с типом установки A в полном раструбе и без защитной решетки согласно ISO 5801.
II-x) Измерено в коротком раструбе с защитной решеткой на стороне нагнетания.

Описание

Тип двигателя: АС
Номинальное напряжение U: **3-фазный 400 В (Δ/Y) ±10 %***
Номинальная частота f: **50 Гц*** (характеристики для частоты 60 Гц предоставляются по запросу)
Потребляемая мощность P: **0,07/0,04 кВт***
Номинальный ток I: **0,17/0,08 А***
Номинальная частота вращения n: **880/700 мин⁻¹***
Пусковой ток I_p: **0,42 А / 0,14 А**
Повышение тока ΔI: 0 %
Класс нагревостойкости изоляции: **THCL 155***
Мин. допустимая температура перемещаемой среды t_{R(min)}: **-40 °С**
Макс. допустимая температура перемещаемой среды t_{R(max)}: **70 °С**
Электрическое подключение: Клемная коробка
Количество лопастей рабочего колеса: 4
Степень защиты: IP 54
Защита электродвигателя: Контакт теплового реле
Лопасты: Алюминий, без лакокрасочного покрытия
Ротор: Алюминий, без лакокрасочного покрытия
Соответствие: CE
Характеристики согласно требованиям директивы EUP
Не подпадает под действие директивы EUP (P₁ < 125 W)
* Данные, указанные на заводской табличке

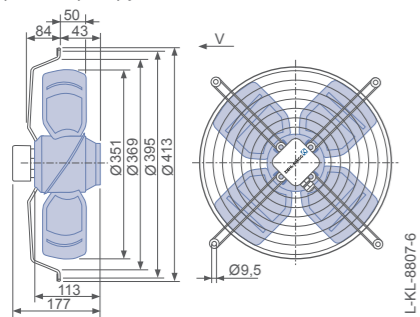
➡ Схема электрических соединений 1360-108XA Страница 608

➡ Компоненты Страница 524

Размеры, мм

← Направление воздушного потока V

Конструктивное исполнение К – решетка, крепящаяся в осевом направлении, для короткого раструба E



Технические характеристики

Тип	Схема соединения	Рабочие характеристики	Напряжение	Рабочая точка	Ток	Потребляемая мощность	Частота вращения	Уровень звуковой мощности на стороне всасывания
			U [В]		I [А]	P ₁ [Вт]	n [мин ⁻¹]	L _{WAS} [дБ]
FB035-SD_2C.V4S	Δ	I	400*	②	0,17*	70*	880*	
			400	③	0,16	57	920	61
		II	400	⑤	0,16	58	920	64
	Y	III	400	⑥	0,15	54	930	60
			400	⑧	0,08	39	760	60
			400	⑨	0,07	37	790	57

* Данные, указанные на заводской табличке

Данные для заказа вентилятора

← Направление воздушного потока V

Тип

K



Тип FB035-SDK.2C.V4S

Артикул № 210514

Масса, кг 4.80

Устройства управления

3-фазные преобразователи частоты Fcontrol

Устройства защиты электродвигателей, 3-фазные

Трансформаторные регуляторы, 3-фазные

Электронные регуляторы напряжения, 3-фазные



➡ Страница 558

➡ Страница 596

➡ Страница 591

➡ Страница 578

FB

для однофазной сети, 4-полюсный

FBO40-4E



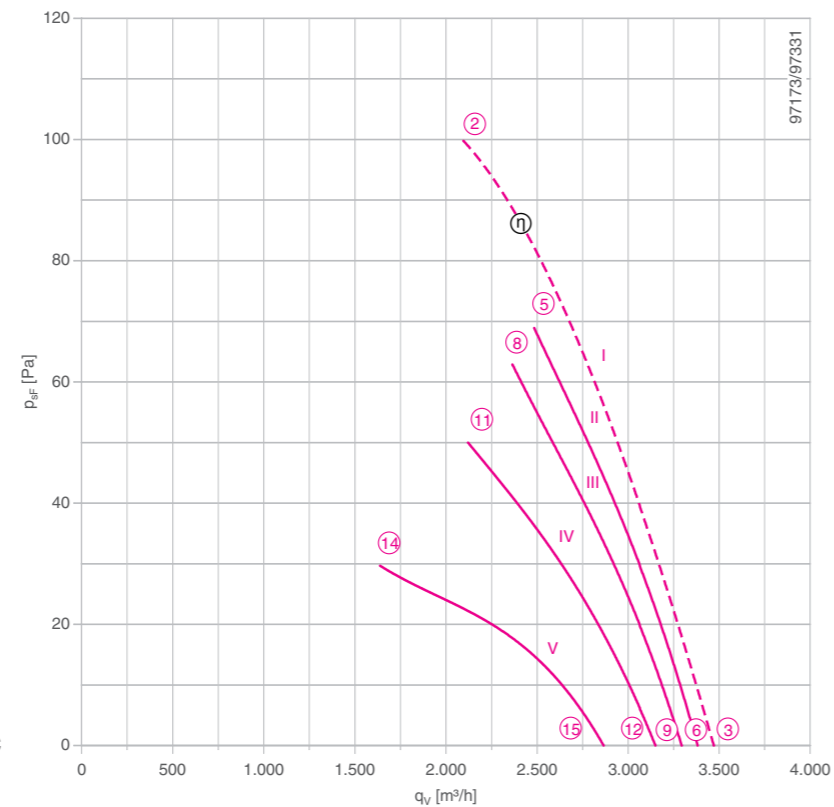
Описание

Тип двигателя: АС
Номинальное напряжение U: **1-фазный 230 В±10 %***
Номинальная частота f: **50 Гц*** (характеристики для частоты 60 Гц предоставляются по запросу)
Потребляемая мощность P: **0,20 кВт***
Номинальный ток I: **0,94 А***
Номинальная частота вращения n: **1410 мин⁻¹***
Повышение тока ΔI: 0 %
Фазосдвигающий конденсатор C_{400 В}: 4 мкФ
Класс нагревостойкости изоляции: **THCL 155***
Мин. допустимая температура перемещаемой среды t_{R(min)}: -25 °С
Макс. допустимая температура перемещаемой среды t_{R(max)}: 70 °С
Электрическое подключение: Клемная коробка
Количество лопастей рабочего колеса: 4
Степень защиты: IP 54
Защита электродвигателя: Контакт теплового реле
Лопасты: Алюминий, без лакокрасочного покрытия
Ротор: Алюминий, без лакокрасочного покрытия
Соответствие: EгP 2015, CE

Характеристики согласно требованиям директивы EгP

КПД η_{вдв}: 30,4 %
Эффективность: N_{факт.} = 41,2 / N_{установка} = 40**
* Данные, указанные на заводской табличке
** EгP 2015

Рабочие характеристики



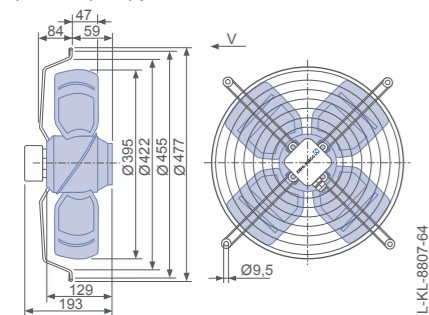
I) Измерено в соответствии с типом установки А в полном растребе и без защитной решетки согласно ISO 5801.
II-x) Измерено в коротком растребе с защитной решеткой на стороне нагнетания.

- Схема электрических соединений 1360-104XA Страница 608
- Компоненты Страница 524

Размеры, мм

Направление воздушного потока V

Конструктивное исполнение К – решетка, крепящаяся в осевом направлении, для короткого растреба Е



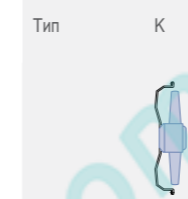
Технические характеристики

Тип	Рабочие характеристики	Напряжение	Рабочая точка	Ток	Потребляемая мощность	Частота вращения	Уровень звуковой мощности на стороне всасывания
		U [В]		I [А]	P ₁ [Вт]	n [мин ⁻¹]	L _{WAS} [дБ]
FB040-4E_2F_4L	I	230*	②	0,94*	200*	1410*	77
		230	③	0,74	150	1450	71
		230	⑤	0,90	190	1420	69
	II	230	⑥	0,76	160	1450	68
		170	⑧	0,94	160	1350	67
		170	⑨	0,70	120	1410	67
	III	135	⑩	1,10	140	1210	65
		135	⑫	0,76	100	1340	66
		110	⑭	1,20	130	930	60
	V	110	⑮	0,88	95	1220	64

* Данные, указанные на заводской табличке

Данные для заказа вентилятора

Направление воздушного потока V



Тип **FB040-4EK.2F.V4L**
Артикул № **160119**
Масса, кг 6,40

Устройства управления

- 1-фазные преобразователи частоты Fcontrol
- Устройства защиты электродвигателей, 1-фазные
- Трансформаторные регуляторы, 1-фазные
- Электронные регуляторы напряжения, 1-фазные

➤ Страница 552 ➤ Страница 596 ➤ Страница 587 ➤ Страница 562

www.pholod.com.ua

FB

для однофазной сети, 4-полюсный

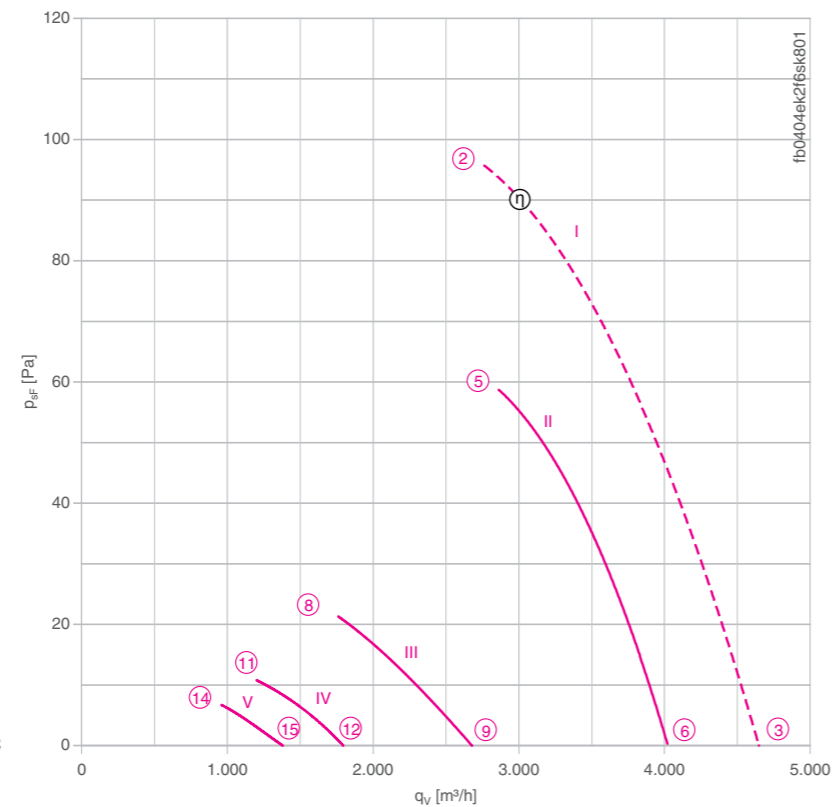
FBO40-4E



Описание

Тип двигателя: АС
Номинальное напряжение U: 1-фазный 230 В±10 %*
Номинальная частота f: 50 Гц*
Потребляемая мощность P: 0,32 кВт*
Номинальный ток I: 1,50 А*
Номинальная частота вращения n: 1270 мин⁻¹*
Пусковой ток I_к: 2,60 А
Повышение тока ΔI: 0 %
Фазосдвигающий конденсатор C_{400 В}: 5 мкФ
Класс нагревостойкости изоляции: THCL 155*
Мин. допустимая температура перемещаемой среды t_{R(min)}: -25 °С
Макс. допустимая температура перемещаемой среды t_{R(max)}: 40 °С
Электрическое подключение: Клемная коробка
Количество лопастей рабочего колеса: 4
Степень защиты: IP 54
Защита электродвигателя: Контакт теплового реле
Лопасты: Алюминий, без лакокрасочного покрытия
Ротор: Алюминий, без лакокрасочного покрытия
* Данные, указанные на заводской табличке

Рабочие характеристики



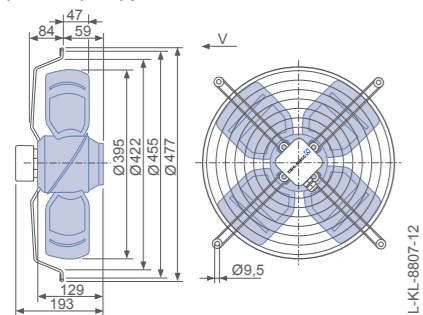
I) Измерено в соответствии с типом установки А в полном растребе и без защитной решетки согласно ISO 5801.
II-x) Измерено в коротком растребе с защитной решеткой на стороне нагнетания.

- Схема электрических соединений 1360-104XA Страница 608
- Компоненты Страница 524

Размеры, мм

Направление воздушного потока V

Конструктивное исполнение К – решетка, крепящаяся в осевом направлении, для короткого растреба E



Технические характеристики

Тип	Рабочие характеристики	Напряжение	Рабочая точка	Ток	Потребляемая мощность	Частота вращения	Уровень звуковой мощности на стороне всасывания	Макс. температура перемещаемой среды
FB040-4E_2F.V4S	I	230*	②	1.50*	320*	1270*		40
		230	③	1.25	250	1360	73	50
	II	230	⑤	1.35	280	1320	73	
		230	⑥	1.25	250	1350	72	
	III	160	⑧	1.40	190	800	61	
		160	⑨	1.35	175	900	63	
	IV	130	⑪	1.15	120	570	53	
		130	⑫	1.10	115	620	54	
	V	105	⑭	0.91	75	430		
		105	⑮	0.90	74	460		

* Данные, указанные на заводской табличке


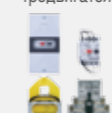
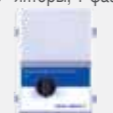

Данные для заказа вентилятора

Направление воздушного потока V

Тип K

Тип FB040-4EK.2F.V4S
Артикул № 124163
 Масса, кг 6.40

Устройства управления

- 1-фазные преобразователи частоты Fcontrol  Страница 552
- Устройства защиты электродвигателей, 1-фазные  Страница 596
- Трансформаторные регуляторы, 1-фазные  Страница 587
- Электронные регуляторы напряжения, 1-фазные  Страница 562

www.pholod.com.ua

FB

для однофазной сети, 6-полюсный

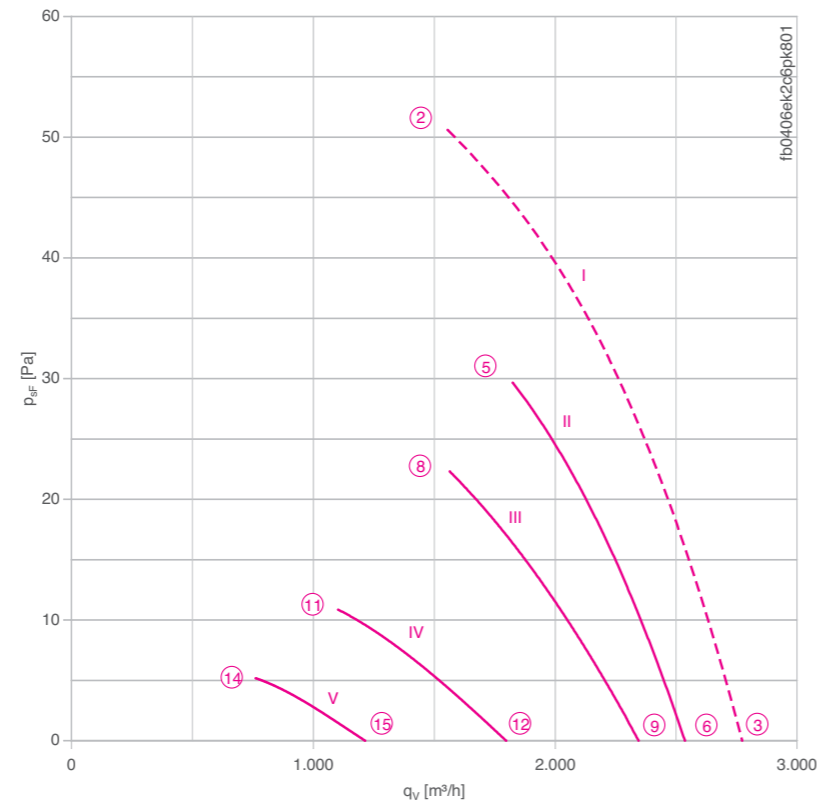
FBO40-6E



Описание

Тип двигателя: АС
Номинальное напряжение U: **1-фазный 230 В±10 %***
Номинальная частота f: **50 Гц*** (характеристики для частоты 60 Гц предоставляются по запросу)
Потребляемая мощность P: **0,11 кВт***
Номинальный ток I: **0,50 А***
Номинальная частота вращения n: **900 мин⁻¹***
Пусковой ток I_п: 0,95 А
Повышение тока ΔI: 0 %
Фазосдвигающий конденсатор C_{400 В}: 3 мкФ
Класс нагревостойкости изоляции: **THCL 155***
Мин. допустимая температура перемещаемой среды t_{R(min)}: -25 °С
Макс. допустимая температура перемещаемой среды t_{R(max)}: 70 °С
Электрическое подключение: Клеммная коробка
Количество лопастей рабочего колеса: 4
Степень защиты: IP 54
Защита электродвигателя: Контакт теплового реле
Лопасты: Алюминий, без лакокрасочного покрытия
Ротор: Алюминий, без лакокрасочного покрытия
Соответствие: CE
Характеристики согласно требованиям директивы ErP
Не подпадает под действие директивы ErP (P₁ < 125 W)
* Данные, указанные на заводской табличке

Рабочие характеристики



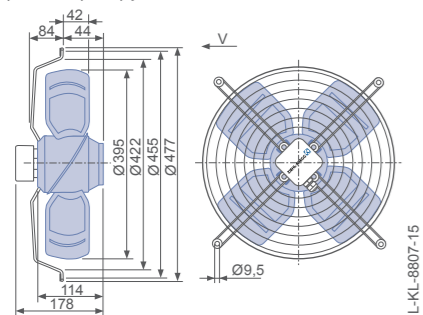
I) Измерено в соответствии с типом установки А в полном раструбе и без защитной решетки согласно ISO 5801.
II-x) Измерено в коротком раструбе с защитной решеткой на стороне нагнетания.

- Схема электрических соединений 1360-104XA Страница 608
- Компоненты Страница 524

Размеры, мм

Направление воздушного потока V

Конструктивное исполнение К – решетка, крепящаяся в осевом направлении, для короткого раструба E



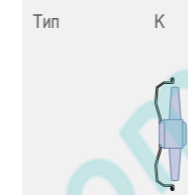
Технические характеристики

Тип	Рабочие характеристики	Напряжение	Рабочая точка	Ток	Потребляемая мощность	Частота вращения	Уровень звуковой мощности на стороне всасывания
		U [В]		I [А]	P ₁ [Вт]	n [мин ⁻¹]	L _{WAS} [дБ]
FBO40-6E_2C.V4P	I	230*	②	0.50*	110*	900*	
		230	③	0.42	90	930	64
	II	230	⑤	0.44	100	920	65
		230	⑥	0.42	90	930	61
	III	160	⑧	0.42	65	810	62
		160	⑨	0.38	59	860	61
	IV	130	⑪	0.43	51	560	
		130	⑫	0.40	49	670	
	V	105	⑭	0.37	35	390	
		105	⑮	0.36	34	450	

* Данные, указанные на заводской табличке

Данные для заказа вентилятора

Направление воздушного потока V

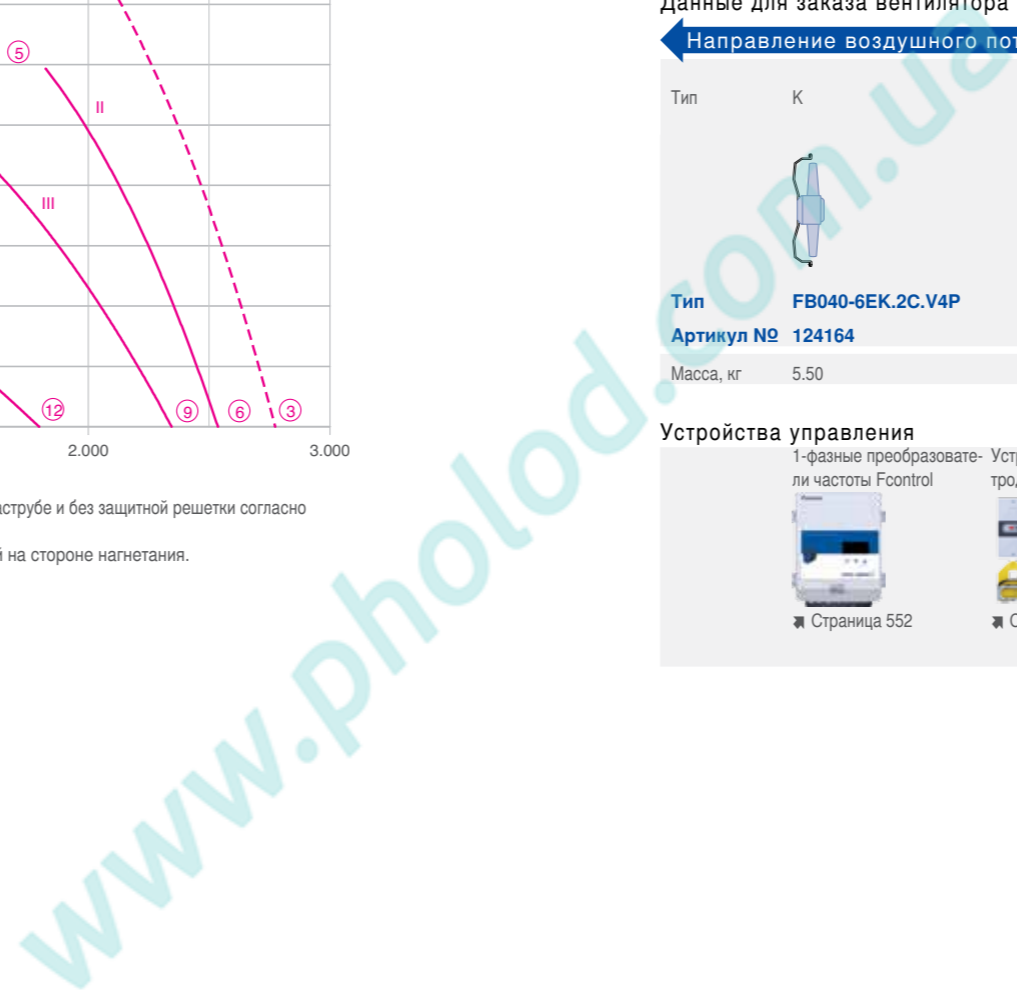


Тип **FBO40-6EK.2C.V4P**
Артикул № **124164**

Масса, кг 5.50

Устройства управления

- 1-фазные преобразователи частоты Fcontrol Страница 552
- Устройства защиты электродвигателей, 1-фазные Страница 596
- Трансформаторные регуляторы, 1-фазные Страница 587
- Электронные регуляторы напряжения, 1-фазные Страница 562



FB

для однофазной сети, 6-полюсный

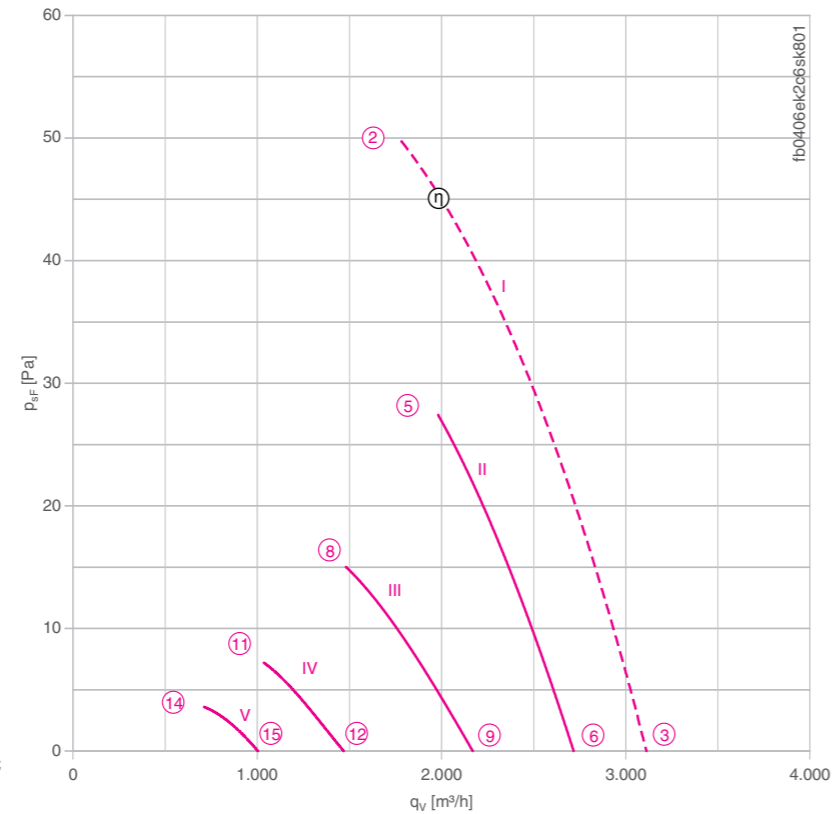
FBO40-6E



Описание

Тип двигателя: AC
Номинальное напряжение U: **1-фазный 230 В±10 %***
Номинальная частота f: **50 Гц*** (характеристики для частоты 60 Гц предоставляются по запросу)
Потребляемая мощность P: **0,13 кВт***
Номинальный ток I: **0,60 А***
Номинальная частота вращения n: **890 мин⁻¹***
Пусковой ток I_с: 0,95 А
Повышение тока ΔI: 0 %
Фазосдвигающий конденсатор C_{400 В}: 3 мкФ
Класс нагревостойкости изоляции: **THCL 155***
Мин. допустимая температура перемещаемой среды t_{R(min)}: -25 °C
Макс. допустимая температура перемещаемой среды t_{R(max)}: 70 °C
Электрическое подключение: Клемная коробка
Количество лопастей рабочего колеса: 4
Степень защиты: IP 54
Защита электродвигателя: Контакт теплового реле
Лопасты: Алюминий, без лакокрасочного покрытия
Ротор: Алюминий, без лакокрасочного покрытия
* Данные, указанные на заводской табличке

Рабочие характеристики



I) Измерено в соответствии с типом установки A в полном раструбе и без защитной решетки согласно ISO 5801.
II-x) Измерено в коротком раструбе с защитной решеткой на стороне нагнетания.

Технические характеристики

Тип	Рабочие характеристики	Напряжение U [В]	Рабочая точка	Ток I [А]	Потребляемая мощность P ₁ [Вт]	Частота вращения n [мин ⁻¹]	Уровень звуковой мощности на стороне всасывания L _{WA5} [дБ]
FB040-6E_2C.V4S	I	230*	②	0.60*	130*	890*	
		230	③	0.53	115	920	65
	II	230	⑤	0.48	110	900	63
		230	⑥	0.46	100	910	63
	III	160	⑧	0.48	72	690	56
		160	⑨	0.46	69	730	57
	IV	130	⑪	0.43	53	420	50
		130	⑫	0.42	50	500	51
	V	105	⑭	0.35	33	340	
		105	⑮	0.35	33	360	

* Данные, указанные на заводской табличке

Данные для заказа вентилятора

Направление воздушного потока V

Тип K

Тип **FB040-6EK.2C.V4S**
 Артикул № **124165**
 Масса, кг 5.50

Устройства управления

1-фазные преобразователи частоты Fcontrol	Устройства защиты электродвигателей, 1-фазные	Трансформаторные регуляторы, 1-фазные	Электронные регуляторы напряжения, 1-фазные
➤ Страница 552	➤ Страница 596	➤ Страница 587	➤ Страница 562

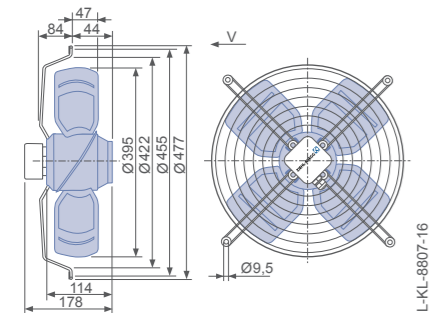
➤ Схема электрических соединений 1360-104XA Страница 608

➤ Компоненты Страница 524

Размеры, мм

Направление воздушного потока V

Конструктивное исполнение K – решетка, крепящаяся в осевом направлении, для короткого раструба E



FB

для трехфазной сети, 4-4-полюсный

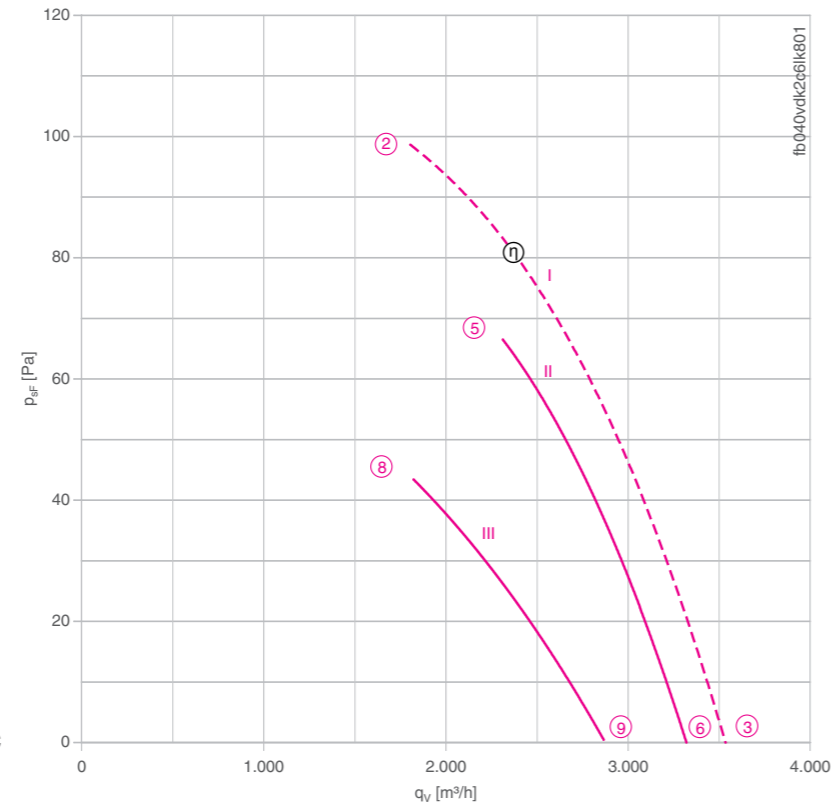
FBO40-VD



Описание

Тип двигателя: АС
Номинальное напряжение U: 3-фазный 400 В (Δ/У) ±10 %*
Номинальная частота f: 50 Гц* (характеристики для частоты 60 Гц предоставляются по запросу)
Потребляемая мощность P: 0,18/0,12 кВт*
Номинальный ток I: 0,35/0,19 А*
Номинальная частота вращения n: 1300/1000 мин⁻¹*
Пусковой ток I_п: 1,00 А / 0,34 А
Повышение тока ΔI: 5 %
Класс нагревостойкости изоляции: THCL 155*
Мин. допустимая температура перемещаемой среды t_{р(мин)}: -40 °С
Макс. допустимая температура перемещаемой среды t_{р(макс)}: 70 °С
Электрическое подключение: Клемная коробка
Количество лопастей рабочего колеса: 4
Степень защиты: IP 54
Защита электродвигателя: Контакт теплового реле
Лопасты: Алюминий, без лакокрасочного покрытия
Ротор: Алюминий, без лакокрасочного покрытия
Соответствие: ЕгР 2015, СЕ
Характеристики согласно требованиям директивы ЕгР
КПД η_{вращ}: 33,8 %
Эффективность: N_{факт.} = 45,2 / N_{установка} = 40**
* Данные, указанные на заводской табличке
** ЕгР 2015

Рабочие характеристики



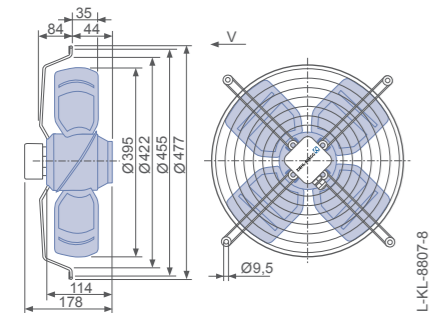
I) Измерено в соответствии с типом установки А в полном растребе и без защитной решетки согласно ISO 5801.
II-x) Измерено в коротком растребе с защитной решеткой на стороне нагнетания.

- Схема электрических соединений 1360-108ХА Страница 608
- Компоненты Страница 524

Размеры, мм

Направление воздушного потока V

Конструктивное исполнение К – решетка, крепящаяся в осевом направлении, для короткого растреба Е



Технические характеристики

Тип	Схема соединения	Рабочие характеристики	Напряжение	Рабочая точка	Ток	Потребляемая мощность	Частота вращения	Уровень звуковой мощности на стороне всасывания	
			U [В]		I [А]	P ₁ [Вт]	n [мин ⁻¹]	L _{WAS} [дБ]	
FB040-VD_2C.V4L	Δ	I	400*	②	0.35*	180*	1300*		
			400	③	0.28	120	1390	72	
			400	⑤	0.29	150	1350	77	
	Y	II	400	⑥	0.26	115	1400	68	
			400	⑧	0.18	110	1070	70	
			400	⑨	0.14	88	1190	64	
		III	400						
			400						
			400						

* Данные, указанные на заводской табличке

Данные для заказа вентилятора

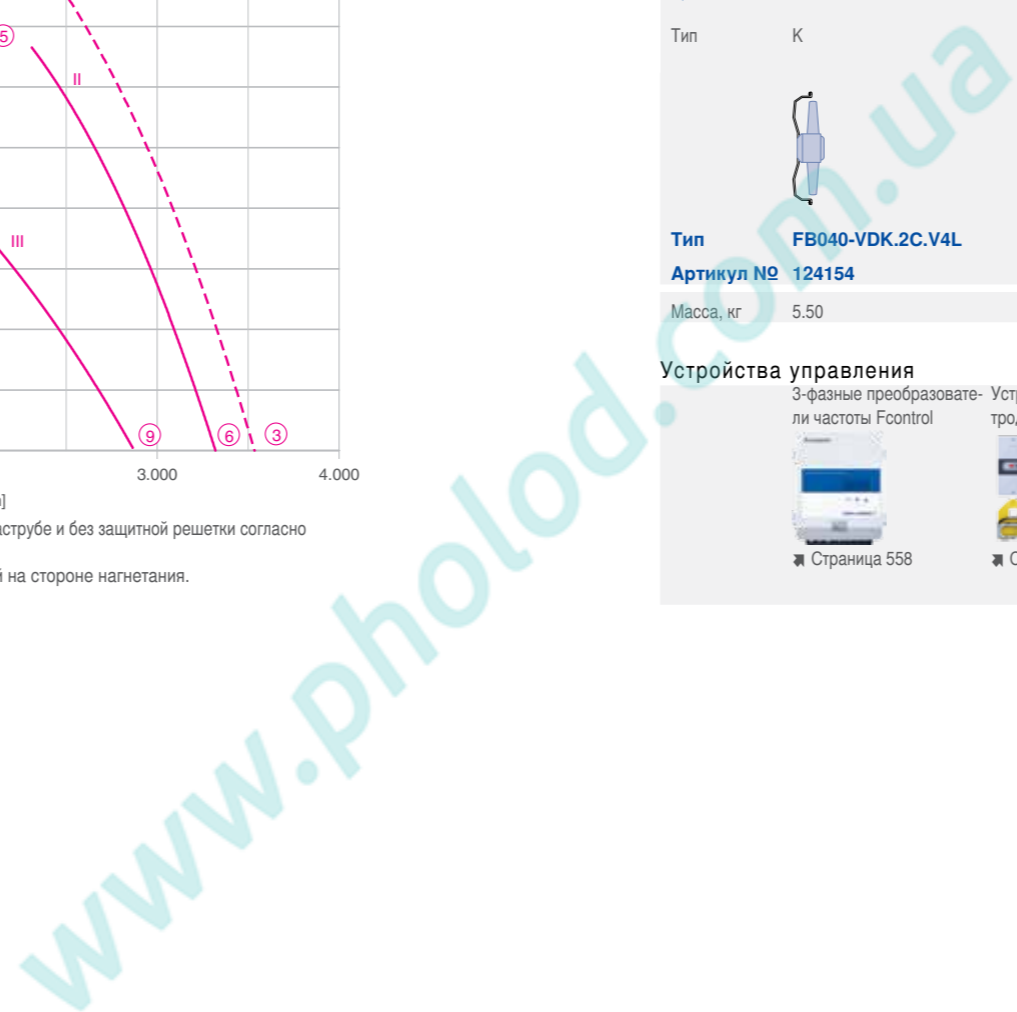
Направление воздушного потока V

Тип K

Тип **FB040-VDK.2C.V4L**
 Артикул № **124154**
 Масса, кг 5.50

Устройства управления

3-фазные преобразователи частоты Fcontrol	Устройства защиты электродвигателей, 3-фазные	Трансформаторные регуляторы, 3-фазные	Электронные регуляторы напряжения, 3-фазные
➤ Страница 558	➤ Страница 596	➤ Страница 591	➤ Страница 578



FB

для трехфазной сети, 4-4-полюсный

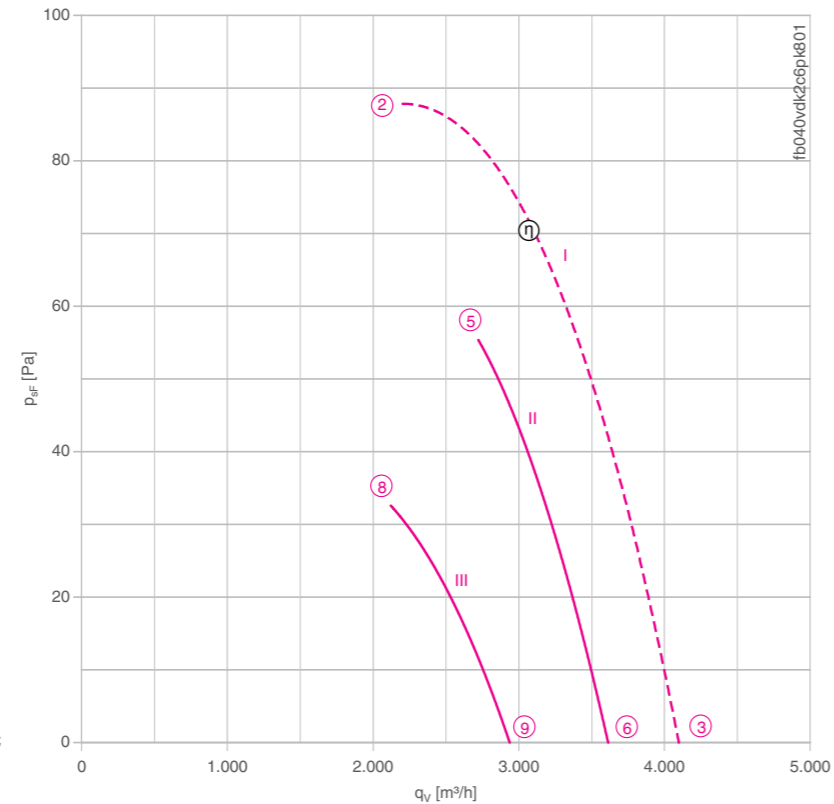
FBO40-VD



Описание

Тип двигателя: АС
Номинальное напряжение U: **3-фазный 400 В (Δ/У) ±10 %***
Номинальная частота f: **50 Гц*** (характеристики для частоты 60 Гц предоставляются по запросу)
Потребляемая мощность P: **0,24/0,16 кВт***
Номинальный ток I: **0,45/0,26 А***
Номинальная частота вращения n: **1340/1020 мин⁻¹****
Пусковой ток I_п: 1,30 А / 0,42 А
Повышение тока ΔI: 0 %
Класс нагревостойкости изоляции: **THCL 155***
Мин. допустимая температура перемещаемой среды t_{р(мин)}: -40 °С
Макс. допустимая температура перемещаемой среды t_{р(макс)}: 70 °С
Электрическое подключение: Клемная коробка
Количество лопастей рабочего колеса: 4
Степень защиты: IP 54
Защита электродвигателя: Контакт теплового реле
Лопасты: Алюминий, без лакокрасочного покрытия
Ротор: Алюминий, без лакокрасочного покрытия
Соответствие: EгР 2015, CE
Характеристики согласно требованиям директивы EгР
КПД η_{вращ}: 29,9 %
Эффективность: N_{факт.} = 40,5 / N_{установка} = 40**
* Данные, указанные на заводской табличке
** EгР 2015

Рабочие характеристики



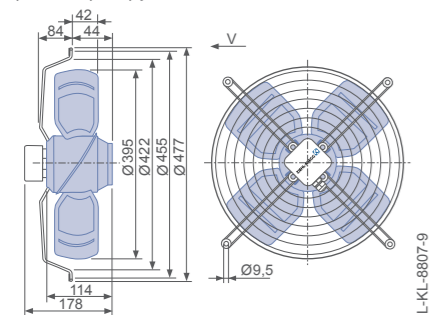
I) Измерено в соответствии с типом установки А в полном раструбе и без защитной решетки согласно ISO 5801.
II-x) Измерено в коротком раструбе с защитной решеткой на стороне нагнетания.

- Схема электрических соединений 1360-108XA Страница 608
- Компоненты Страница 524

Размеры, мм

Направление воздушного потока V

Конструктивное исполнение К – решетка, крепящаяся в осевом направлении, для короткого раструба Е



Технические характеристики

Тип	Схема соединения	Рабочие характеристики	Напряжение	Рабочая точка	Ток	Потребляемая мощность	Частота вращения	Уровень звуковой мощности на стороне всасывания
			U [В]		I [А]	P ₁ [Вт]	n [мин ⁻¹]	L _{was} [дБ]
FB040-VD_2C.V4P	Δ	I	400*	②	0,45*	240*	1340*	
			400	③	0,39	165	1410	73
			400	④	0,33	175	1330	74
	Y	II	400	⑤	0,31	155	1360	70
			400	⑥	0,21	135	980	66
			400	⑦	0,18	110	1100	65

* Данные, указанные на заводской табличке

Данные для заказа вентилятора

Направление воздушного потока V

Тип K

Тип **FB040-VDK.2C.V4P**
 Артикул № **124155**
 Масса, кг 5.50

Устройства управления

- 3-фазные преобразователи частоты Fcontrol Страница 558
- Устройства защиты электродвигателей, 3-фазные Страница 596
- Трансформаторные регуляторы, 3-фазные Страница 591
- Электронные регуляторы напряжения, 3-фазные Страница 578

www.pholod.com.ua

FB

для трехфазной сети, 4-4-полюсный

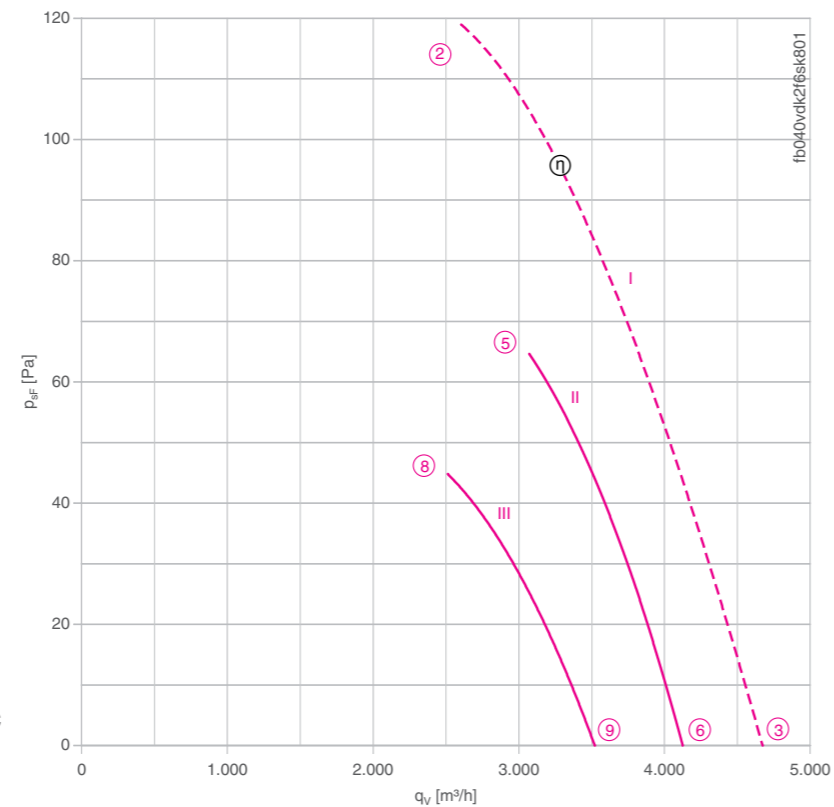
FBO40-VD



Описание

Тип двигателя: АС
Номинальное напряжение U: 3-фазный 400 В (Δ/У) ±10 %
Номинальная частота f: 50 Гц*
Потребляемая мощность P: 0,32/0,23 кВт*
Номинальный ток I: 0,66/0,38 А*
Номинальная частота вращения n: 1350/1050 мин⁻¹*
Пусковой ток I_п: 2,00 А / 0,65 А
Повышение тока ΔI: 5 %
Класс нагревостойкости изоляции: THCL 155*
Мин. допустимая температура перемещаемой среды t_{R(min)}: -40 °С
Макс. допустимая температура перемещаемой среды t_{R(max)}: 70 °С
Электрическое подключение: Клемная коробка
Количество лопастей рабочего колеса: 4
Степень защиты: IP 54
Защита электродвигателя: Контакт теплового реле
Лопасты: Алюминий, без лакокрасочного покрытия
Ротор: Алюминий, без лакокрасочного покрытия
Соответствие: ЕгР 2015, СЕ
Характеристики согласно требованиям директивы ЕгР
КПД η_{мех}: 30,6 %
Эффективность: N_{факт.} = 40,6 / N_{установка} = 40**
Требуется преобразователь частоты
* Данные, указанные на заводской табличке
**ЕгР 2015

Рабочие характеристики



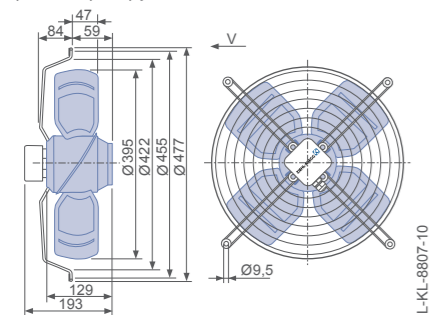
I) Измерено в соответствии с типом установки А в полном растребе и без защитной решетки согласно ISO 5801.
II-x) Измерено в коротком растребе с защитной решеткой на стороне нагнетания.

- Схема электрических соединений 1360-108XA Страница 608
- Компоненты Страница 524

Размеры, мм

Направление воздушного потока V

Конструктивное исполнение К – решетка, крепящаяся в осевом направлении, для короткого растреба Е



Технические характеристики

Тип	Схема соединения	Рабочие характеристики	Напряжение	Рабочая точка	Ток	Потребляемая мощность	Частота вращения	Уровень звуковой мощности на стороне всасывания	
			U [В]		I [А]	P ₁ [Вт]	n [мин ⁻¹]	L _{WAS} [дБ]	
FB040-VD_2F.V4S	Δ	I	400*	②	0.63*	320*	1350*		
			400	③	0.55	240	1400	74	
			400	④	0.50	250	1370	76	
	Y	II	II	400	⑤	0.47	220	1390	74
				400	⑥	0.30	190	1150	69
				400	⑦	0.28	170	1190	70
		III	III	400	⑧				
				400	⑨				
				400	⑩				

* Данные, указанные на заводской табличке

Данные для заказа вентилятора

Направление воздушного потока V

Тип K

Тип **FB040-VDK.2F.V4S**
 Артикул № **124156**
 Масса, кг 6.40

Устройства управления

- 3-фазные преобразователи частоты Fcontrol Страница 558
- Устройства защиты электродвигателей, 3-фазные Страница 596
- Трансформаторные регуляторы, 3-фазные Страница 591
- Электронные регуляторы напряжения, 3-фазные Страница 578

www.pholod.com.ua

Общие сведения

FE2owlet EObIue

FE2owlet

FB

FC

Компоненты

Системы управления

Приложение

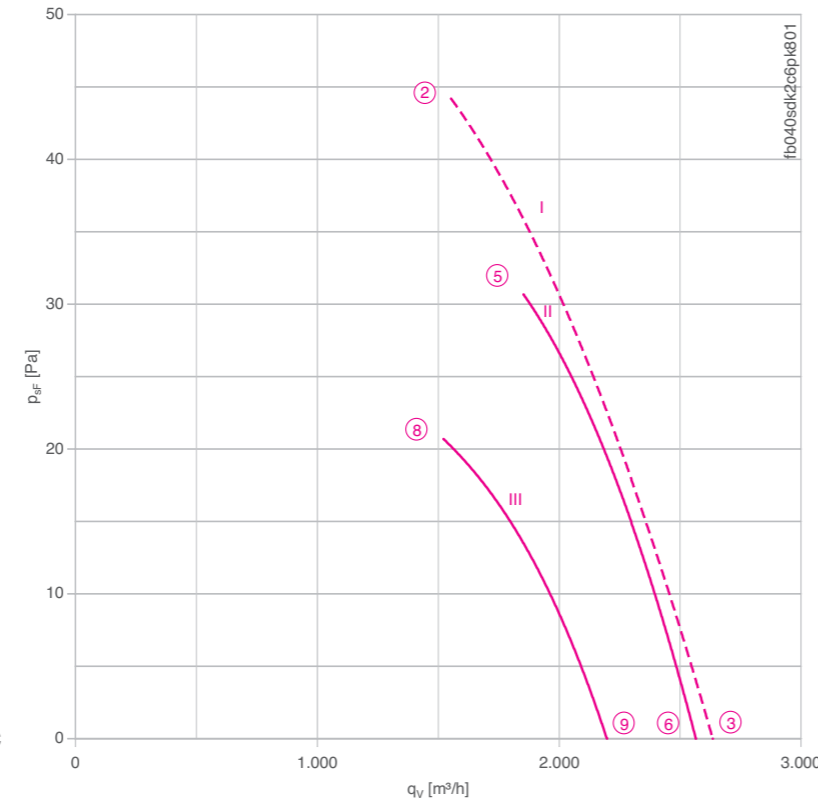
FB

для трехфазной сети, 6-6-полюсный

FB040-SD



Рабочие характеристики



I) Измерено в соответствии с типом установки A в полном растребе и без защитной решетки согласно ISO 5801.
II-x) Измерено в коротком растребе с защитной решеткой на стороне нагнетания.

Описание

Тип двигателя: АС
Номинальное напряжение U: **3-фазный 400 В (Δ/У) ±10 %***
Номинальная частота f: **50 Гц*** (характеристики для частоты 60 Гц предоставляются по запросу)
Потребляемая мощность P: **0,09/0,06 кВт***
Номинальный ток I: **0,23/0,11 А***
Номинальная частота вращения n: **900/730 мин⁻¹***
Пусковой ток I_p: 0.51 А / 0.17 А
Повышение тока ΔI: 0 %
Класс нагревостойкости изоляции: **THCL 155***
Мин. допустимая температура перемещаемой среды t_{R(min)}: -40 °С
Макс. допустимая температура перемещаемой среды t_{R(max)}: 70 °С
Электрическое подключение: Клемная коробка
Количество лопастей рабочего колеса: 4
Степень защиты: IP 54
Защита электродвигателя: Контакт теплового реле
Лопастей: Алюминий, без лакокрасочного покрытия
Ротор: Алюминий, без лакокрасочного покрытия
Соответствие: СЕ

Характеристики согласно требованиям директивы ЕгР

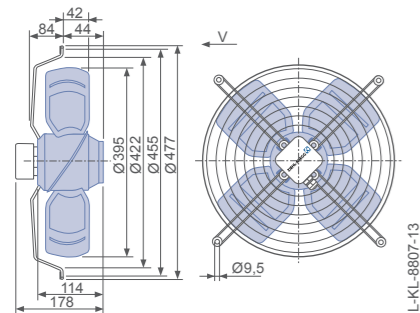
Не подпадает под действие директивы ЕгР (P₁ < 125 W)
* Данные, указанные на заводской табличке

- Схема электрических соединений 1360-108XA Страница 608
- Компоненты Страница 524

Размеры, мм

Направление воздушного потока V

Конструктивное исполнение К – решетка, крепящаяся в осевом направлении, для короткого растреба Е



Технические характеристики

Тип	Схема соединения	Рабочие характеристики	Напряжение	Рабочая точка	Ток	Потребляемая мощность	Частота вращения	Уровень звуковой мощности на стороне всасывания
			U [В]	②	I [А]	P ₁ [Вт]	n [мин ⁻¹]	L _{WA5} [дБ]
FB040-SD_2C.V4P	Δ	I	400*	②	0.23*	90*	900*	
			400	③	0.21	70	920	64
			400	⑤	0.21	80	920	62
	Y	III	400	⑥	0.20	70	930	62
			400	⑧	0.11	54	770	57
			400	⑨	0.09	48	820	58

* Данные, указанные на заводской табличке

Данные для заказа вентилятора

Направление воздушного потока V

Тип K

Тип **FB040-SDK.2C.V4P**
 Артикул № **124160**
 Масса, кг 5.50

Устройства управления

<p>3-фазные преобразователи частоты Fcontrol</p> <p>➤ Страница 558</p>	<p>Устройства защиты электродвигателей, 3-фазные</p> <p>➤ Страница 596</p>	<p>Трансформаторные регуляторы, 3-фазные</p> <p>➤ Страница 591</p>	<p>Электронные регуляторы напряжения, 3-фазные</p> <p>➤ Страница 578</p>
--	--	--	--

www.pholod.com.ua

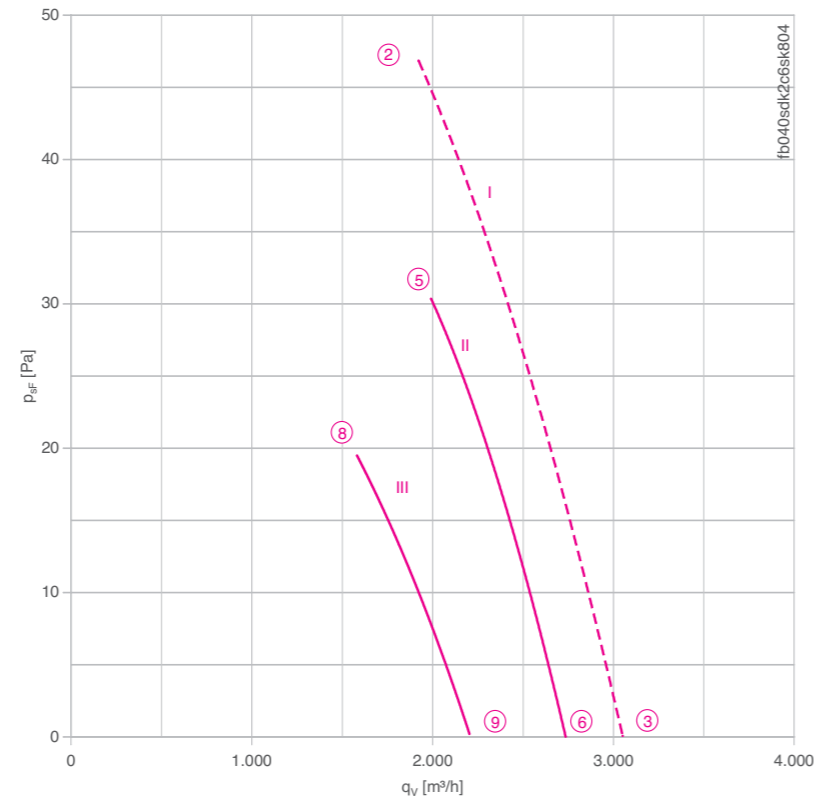
FB

для трехфазной сети, 6-6-полюсный

FB040-SD



Рабочие характеристики



I) Измерено в соответствии с типом установки A в полном раструбе и без защитной решетки согласно ISO 5801.
II-x) Измерено в коротком раструбе с защитной решеткой на стороне нагнетания.

Описание

Тип двигателя: АС
Номинальное напряжение U: 3-фазный 400 В (Δ/Y) ±10 %*
Номинальная частота f: 50 Гц* (характеристики для частоты 60 Гц предоставляются по запросу)
Потребляемая мощность P: 0,12/0,08 кВт*
Номинальный ток I: 0,28/0,14 А*
Номинальная частота вращения n: 900/700 мин⁻¹*
Пусковой ток I_п: 0,66 А / 0,22 А
Повышение тока ΔI: 0 %
Класс нагревостойкости изоляции: THCL 155*
Мин. допустимая температура перемещаемой среды t_{R(min)}: -40 °С
Макс. допустимая температура перемещаемой среды t_{R(max)}: 70 °С
Электрическое подключение: Клемная коробка
Количество лопастей рабочего колеса: 4
Степень защиты: IP 54
Защита электродвигателя: Контакт теплового реле
Лопасты: Алюминий, без лакокрасочного покрытия
Ротор: Алюминий, без лакокрасочного покрытия
Соответствие: CE
Характеристики согласно требованиям директивы EeP
Не подпадает под действие директивы EeP (P₁ < 125 W)
* Данные, указанные на заводской табличке

Технические характеристики

Тип	Схема соединения	Рабочие характеристики	Напряжение U [В]	Рабочая точка	Ток I [А]	Потребляемая мощность P ₁ [Вт]	Частота вращения n [мин ⁻¹]	Уровень звуковой мощности на стороне всасывания L _{WAS} [дБ]
FB040-SD_2C.V4S	Δ	I	400*	②	0.28*	120*	900*	
			400	③	0.26	100	920	65
			400	⑤	0.27	100	920	64
	Y	III	400	⑥	0.26	95	930	63
			400	⑧	0.12	64	730	58
			400	⑨	0.12	62	750	58

* Данные, указанные на заводской табличке

Данные для заказа вентилятора

Направление воздушного потока V

Тип K

Тип **FB040-SDK.2C.V4S**
 Артикул № **124161**
 Масса, кг 5.50

Устройства управления

- 3-фазные преобразователи частоты Fcontrol Страница 558
- Устройства защиты электродвигателей, 3-фазные Страница 596
- Трансформаторные регуляторы, 3-фазные Страница 591
- Электронные регуляторы напряжения, 3-фазные Страница 578

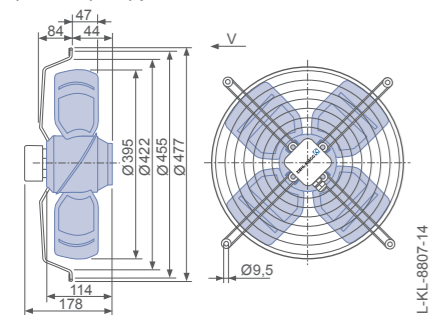
➤ Схема электрических соединений 1360-108XA Страница 608

➤ Компоненты Страница 524

Размеры, мм

Направление воздушного потока V

Конструктивное исполнение K – решетка, крепящаяся в осевом направлении, для короткого раструба E



FB

для однофазной сети, 4-полюсный

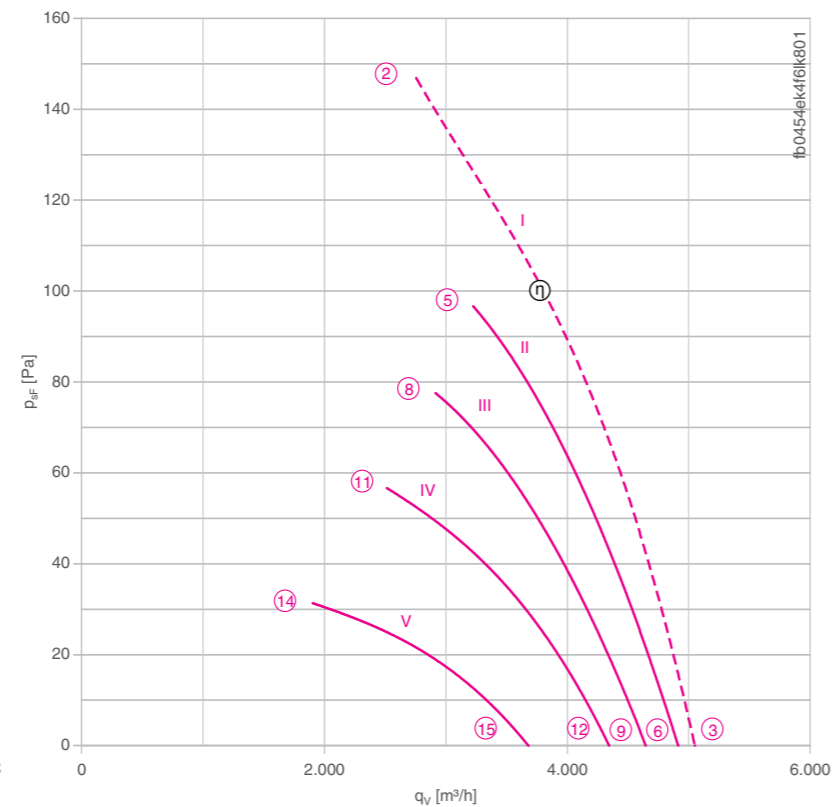
FBO45-4E



Описание

Тип двигателя: АС
Номинальное напряжение U: **1-фазный 230 В±10 %***
Номинальная частота f: **50 Гц*** (характеристики для частоты 60 Гц предоставляются по запросу)
Потребляемая мощность P: **0,41 кВт***
Номинальный ток I: **1,90 А***
Номинальная частота вращения n: **1320 мин⁻¹***
Пусковой ток I_п: 4,40 А
Повышение тока ΔI: 0 %
Фазосдвигающий конденсатор C_{400 В}: 8 мкФ
Класс нагревостойкости изоляции: **THCL 155***
Мин. допустимая температура перемещаемой среды t_{R(min)}: -25 °С
Макс. допустимая температура перемещаемой среды t_{R(max)}: 70 °С
Электрическое подключение: Клеммная коробка
Количество лопастей рабочего колеса: 4
Степень защиты: IP 54
Защита электродвигателя: Контакт теплового реле
Лопасты: Алюминий, без лакокрасочного покрытия
Ротор: Алюминий, без лакокрасочного покрытия
Соответствие: EeP 2015, CE
Характеристики согласно требованиям директивы EeP
КПД η_{взд.}: 32,3 %
Эффективность: N_{факт.} = 41,7 / N_{станд.} = 40**
* Данные, указанные на заводской табличке
** EeP 2015

Рабочие характеристики



I) Измерено в соответствии с типом установки A в полном растребе и без защитной решетки согласно ISO 5801.
II-x) Измерено в коротком растребе с защитной решеткой на стороне нагнетания.

Технические характеристики

Тип	Рабочие характеристики	Напряжение		Рабочая точка		Ток		Потребляемая мощность		Частота вращения		Уровень звуковой мощности на стороне всасывания	
		U [В]				I [А]		P ₁ [Вт]		n [мин ⁻¹]		L _{WA5} [дБ]	
FB045-4E_4F.V4L	I	230*		②		1.90*		410*		1320*			
		230		③		1.45		300		1400		74	
	II	230		⑤		1.55		330		1380		72	
		230		⑥		1.30		260		1410		72	
		160		⑧		1.70		260		1240		69	
	III	160		⑨		1.25		190		1340		71	
		130		⑪		1.80		220		1080		66	
	IV	130		⑫		1.35		170		1250		69	
		105		⑭		1.80		175		810		58	
	V	105		⑮		1.45		145		1060		66	

* Данные, указанные на заводской табличке

Данные для заказа вентилятора

Направление воздушного потока V

Тип: K

Тип: **FB045-4EK.4F.V4L**
 Артикул №: **124180**
 Масса, кг: 9,20

Устройства управления

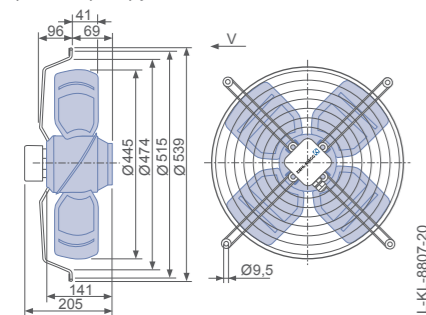
1-фазные преобразователи частоты Fcontrol	Устройства защиты электродвигателей, 1-фазные	Трансформаторные регуляторы, 1-фазные	Электронные регуляторы напряжения, 1-фазные
➤ Страница 552	➤ Страница 596	➤ Страница 587	➤ Страница 562

- Схема электрических соединений 1360-104XA Страница 608
- Компоненты Страница 524

Размеры, мм



Конструктивное исполнение K – решетка, крепящаяся в осевом направлении, для короткого растреба E



FB

для однофазной сети, 4-полюсный

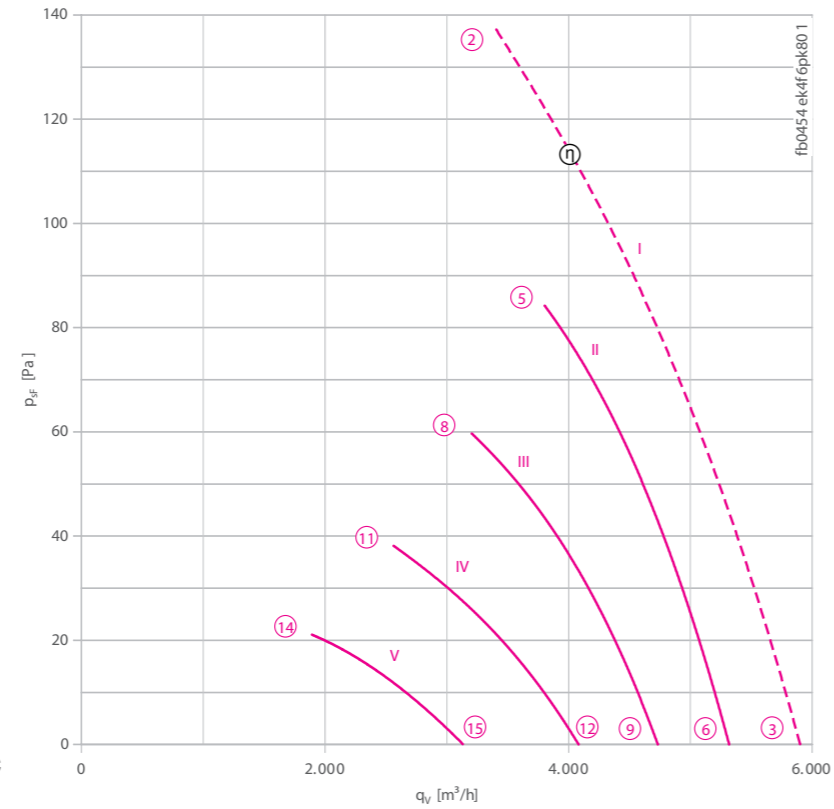
FBO45-4E



Описание

Тип двигателя: АС
Номинальное напряжение U: **1-фазный 230 В±10 %***
Номинальная частота f: **50 Гц*** (характеристики для частоты 60 Гц предоставляются по запросу)
Потребляемая мощность P: **0,39 кВт***
Номинальный ток I: **1,80 А***
Номинальная частота вращения n: **1320 мин⁻¹***
Пусковой ток I_п: 4,40 А
Повышение тока ΔI: 10 %
Фазосдвигающий конденсатор C_{400 В}: 8 мкФ
Класс нагревостойкости изоляции: **THCL 155***
Мин. допустимая температура перемещаемой среды t_{R(min)}: -25 °С
Макс. допустимая температура перемещаемой среды t_{R(max)}: 70 °С
Электрическое подключение: Клеммная коробка
Количество лопастей рабочего колеса: 4
Степень защиты: IP 54
Защита электродвигателя: Контакт теплового реле
Лопасты: Алюминий, без лакокрасочного покрытия
Ротор: Алюминий, без лакокрасочного покрытия
Соответствие: EгP 2015, CE
Характеристики согласно требованиям директивы EгP
КПД η_{всас.}: 31,6 %
Эффективность: N_{всас.} = 40,6 / N_{станд.} = 40**
* Данные, указанные на заводской табличке
** EгP 2015

Рабочие характеристики



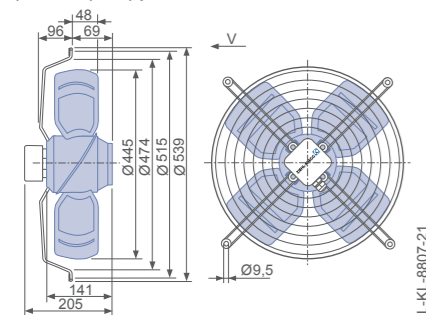
I) Измерено в соответствии с типом установки А в полном раструбе и без защитной решетки согласно ISO 5801.
II-x) Измерено в коротком раструбе с защитной решеткой на стороне нагнетания.

- Схема электрических соединений 1360-104XA Страница 608
- Компоненты Страница 524

Размеры, мм

Направление воздушного потока V

Конструктивное исполнение К – решетка, крепящаяся в осевом направлении, для короткого раструба E



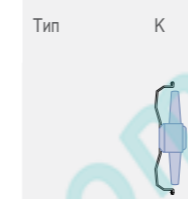
Технические характеристики

Тип	Рабочие характеристики	Напряжение	Рабочая точка	Ток	Потребляемая мощность	Частота вращения	Уровень звуковой мощности на стороне всасывания
		U [В]		I [А]	P ₁ [Вт]	n [мин ⁻¹]	L _{WA5} [дБ]
FB045-4E_4F.V4P	I	230*	②	2.10*	480*	1320*	
		230	③	1.60	340	1390	77
		230	④	1.80	390	1320	73
	II	230	⑤	1.50	330	1360	73
		160	⑧	1.90	300	1120	70
		160	⑨	1.55	240	1220	70
	III	130	⑩	1.95	250	850	64
		130	⑫	1.70	210	1050	66
		105	⑭	1.75	170	690	57
	IV	105	⑮	1.65	160	810	60

* Данные, указанные на заводской табличке

Данные для заказа вентилятора

Направление воздушного потока V



Тип **FB045-4EK.4F.V4P**
Артикул № **209023**
Масса, кг 9.20

Устройства управления

- 1-фазные преобразователи частоты Fcontrol ➤ Страница 552
- Устройства защиты электродвигателей, 1-фазные ➤ Страница 596
- Трансформаторные регуляторы, 1-фазные ➤ Страница 587
- Электронные регуляторы напряжения, 1-фазные ➤ Страница 562

FB

для однофазной сети, 4-полюсный

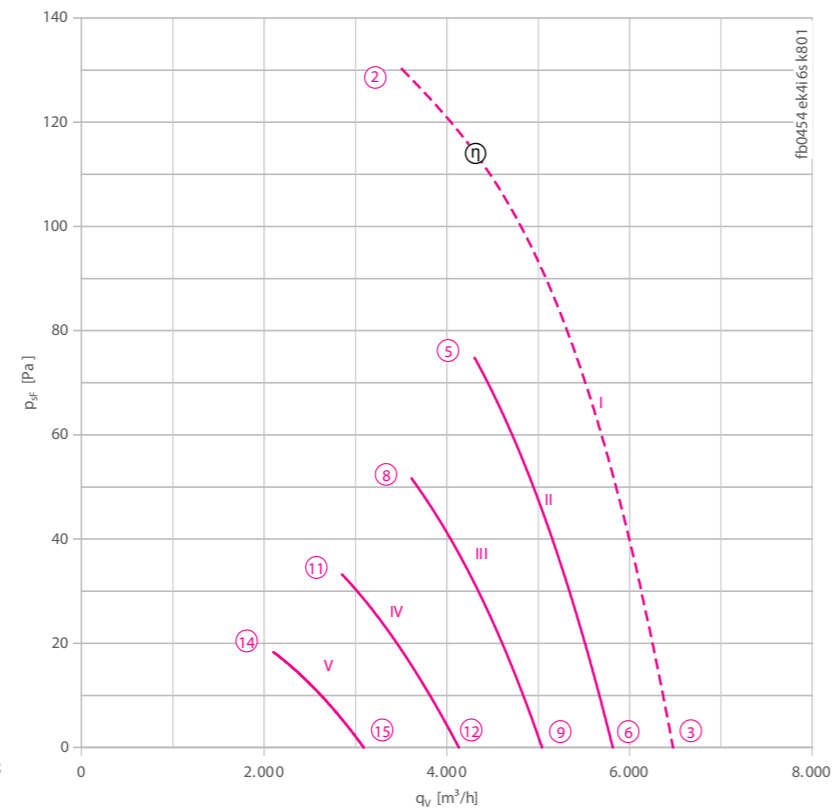
FBO45-4E



Описание

Тип двигателя: АС
Номинальное напряжение U: 1-фазный 230 В±10 %*
Номинальная частота f: 50 Гц* (характеристики для частоты 60 Гц предоставляются по запросу)
Потребляемая мощность P: 0,58 кВт*
Номинальный ток I: 2,50 А*
Номинальная частота вращения n: 1260 мин⁻¹*
Пусковой ток I_п: 5,00 А
Повышение тока ΔI: 0 %
Фазосдвигающий конденсатор C_{400 В}: 10 мкФ
Класс нагревостойкости изоляции: THCL 155*
Мин. допустимая температура перемещаемой среды t_{R(min)}: -25 °С
Макс. допустимая температура перемещаемой среды t_{R(max)}: 70 °С
Электрическое подключение: Клемная коробка
Количество лопастей рабочего колеса: 4
Степень защиты: IP 54
Защита электродвигателя: Контакт теплового реле
Лопасты: Алюминий, без лакокрасочного покрытия
Ротор: Алюминий, без лакокрасочного покрытия
Соответствие: EгP 2013, CE
Характеристики согласно требованиям директивы EгP
КПД η_{взад}: 26.1 %
Эффективность: N_{факт} = 36.0 / N_{ставка} = 36**
Требуется преобразователь частоты
* Данные, указанные на заводской табличке
** EгP 2013

Рабочие характеристики



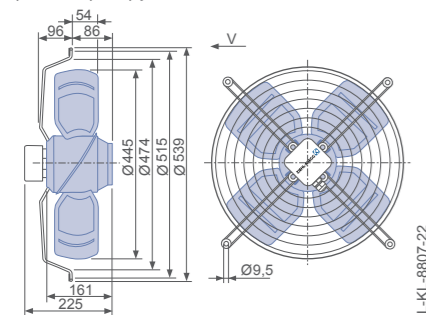
I) Измерено в соответствии с типом установки А в полном растребе и без защитной решетки согласно ISO 5801.
II-x) Измерено в коротком растребе с защитной решеткой на стороне нагнетания.

- Схема электрических соединений 1360-104XA Страница 608
- Компоненты Страница 524

Размеры, мм

Направление воздушного потока V

Конструктивное исполнение К – решетка, крепящаяся в осевом направлении, для короткого растреба E



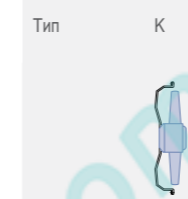
Технические характеристики

Тип	Рабочие характеристики	Напряжение	Рабочая точка	Ток	Потребляемая мощность	Частота вращения	Уровень звуковой мощности на стороне всасывания
		U [В]		I [А]	P ₁ [Вт]	n [мин ⁻¹]	L _{WA5} [дБ]
FB045-4E_4I.V4S	I	230*	②	2.40*	570*	1270*	
		230	③	2.00	440	1350	80
		230	④	2.10	480	1330	77
		230	⑤	1.95	430	1360	77
		160	⑧	2.40	370	1110	75
	III	160	⑨	2.20	340	1170	73
		130	⑩	2.40	290	880	65
		130	⑪	2.30	280	960	68
		105	⑭	2.20	210	660	57
		105	⑮	2.10	200	720	60

* Данные, указанные на заводской табличке

Данные для заказа вентилятора

Направление воздушного потока V



Тип FB045-4EK.4I.V4S

Артикул № 124181

Масса, кг 11.00

Устройства управления

- 1-фазные преобразователи частоты Fcontrol
- Устройства защиты электродвигателей, 1-фазные
- Трансформаторные регуляторы, 1-фазные
- Электронные регуляторы напряжения, 1-фазные

➤ Страница 552 ➤ Страница 596 ➤ Страница 587 ➤ Страница 562

FB

для однофазной сети, 6-полюсный

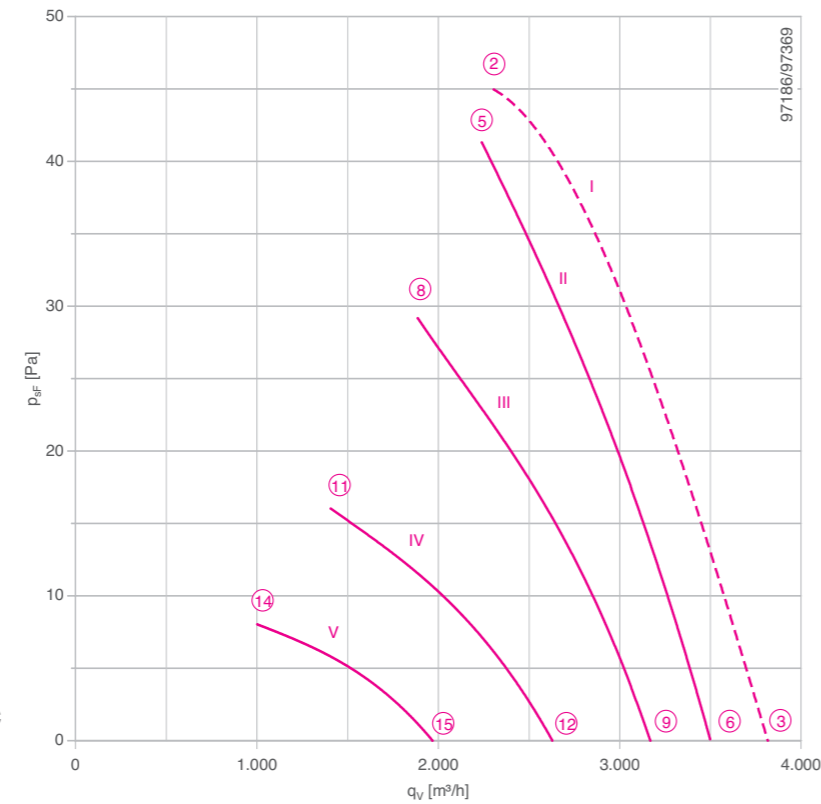
FBO45-6E



Описание

Тип двигателя: АС
Номинальное напряжение U: 1-фазный 230 В±10 %*
Номинальная частота f: 50 Гц*
Потребляемая мощность P: 0,13 кВт*
Номинальный ток I: 0,58 А*
Номинальная частота вращения n: 880 мин⁻¹*
Повышение тока ΔI: 0 %
Фазосдвигающий конденсатор C_{400 В}: 4 мкФ
Класс нагревостойкости изоляции: THCL 155*
Мин. допустимая температура перемещаемой среды t_{R(min)}: -25 °С
Макс. допустимая температура перемещаемой среды t_{R(max)}: 70 °С
Электрическое подключение: Клемная коробка
Количество лопастей рабочего колеса: 4
Степень защиты: IP 54
Защита электродвигателя: Контакт теплового реле
Лопасты: Алюминий, однослойное лакокрасочное покрытие, цвет черный
Ротор: Алюминий, однослойное лакокрасочное покрытие, цвет черный
Соответствие: CE
Характеристики согласно требованиям директивы ErP
Не подпадает под действие директивы ErP (P₁ < 125 W)
* Данные, указанные на заводской табличке

Рабочие характеристики



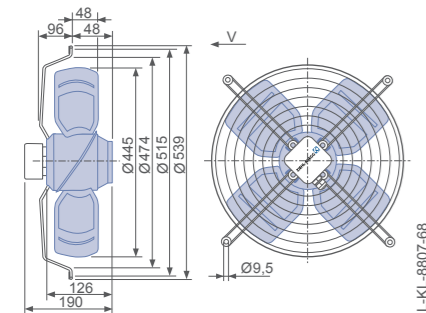
I) Измерено в соответствии с типом установки А в полном раструбе и без защитной решетки согласно ISO 5801.
II-x) Измерено в коротком раструбе с защитной решеткой на стороне нагнетания.

- Схема электрических соединений 1360-104XA Страница 608
- Компоненты Страница 524

Размеры, мм

Направление воздушного потока V

Конструктивное исполнение К – решетка, крепящаяся в осевом направлении, для короткого раструба Е



Технические характеристики

Тип	Рабочие характеристики	Напряжение U [В]	Рабочая точка	Ток I [А]	Потребляемая мощность P ₁ [Вт]	Частота вращения n [мин ⁻¹]	Уровень звуковой мощности на стороне всасывания L _{WAS} [дБ]
FB045-6E_2C_4P	I	230*	②	0.58*	130*	870*	68
		230	③	0.48	110	920	63
		230	⑤	0.58	130	870	66
	III	230	⑥	0.50	110	910	66
		170	⑧	0.56	95	730	62
		170	⑨	0.48	80	830	64
	IV	135	⑩	0.52	70	540	54
		135	⑫	0.48	65	680	59
		110	⑭	0.46	48	390	46
	V	110	⑮	0.44	48	510	52

* Данные, указанные на заводской табличке

Данные для заказа вентилятора

Направление воздушного потока V

Тип K

Тип **FB045-6EK.2C.V4P**
 Артикул № **160121**
 Масса, кг 4.00

Устройства управления

- 1-фазные преобразователи частоты Fcontrol Страница 552
- Устройства защиты электродвигателей, 1-фазные Страница 596
- Трансформаторные регуляторы, 1-фазные Страница 587
- Электронные регуляторы напряжения, 1-фазные Страница 562

FB

для однофазной сети, 6-полюсный

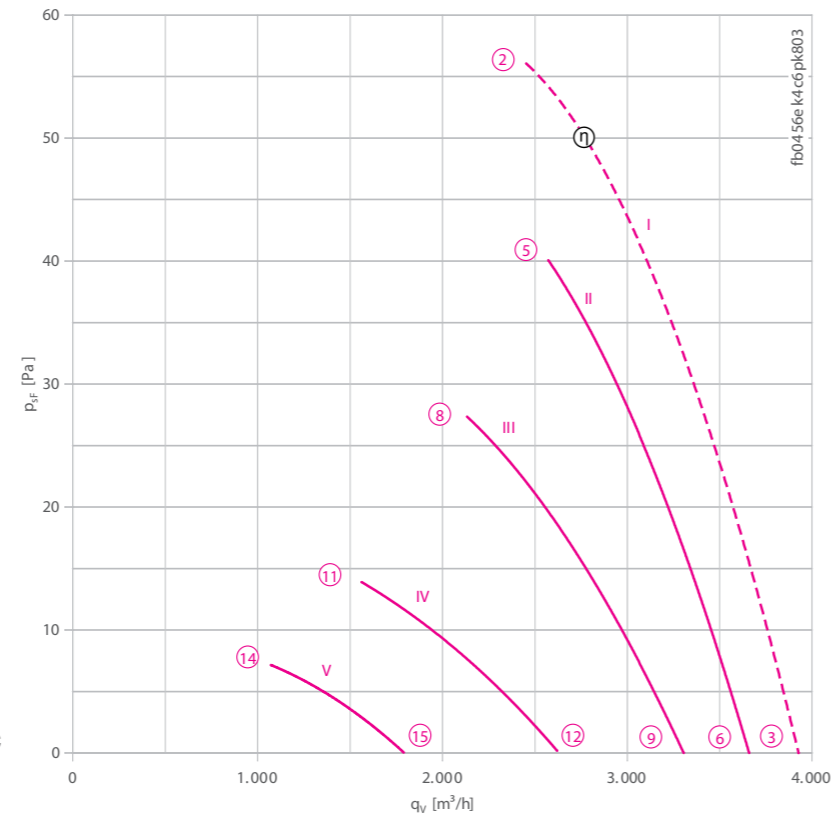
FBO45-6E



Описание

Тип двигателя: АС
Номинальное напряжение U: 1-фазный 230 В±10 %*
Номинальная частота f: 50 Гц*
Потребляемая мощность P: 0,20 кВт*
Номинальный ток I: 0,88 А*
Номинальная частота вращения n: 910 мин⁻¹*
Пусковой ток I_к: 1,70 А
Повышение тока ΔI: 0 %
Фазосдвигающий конденсатор C_{400 В}: 5 мкФ
Класс нагревостойкости изоляции: THCL 155*
Мин. допустимая температура перемещаемой среды t_{Р(мин)}: -25 °С
Макс. допустимая температура перемещаемой среды t_{Р(макс)}: 70 °С
Электрическое подключение: Клемная коробка
Количество лопастей рабочего колеса: 4
Степень защиты: IP 54
Защита электродвигателя: Контакт теплового реле
Лопасты: Алюминий, без лакокрасочного покрытия
Ротор: Алюминий, без лакокрасочного покрытия
* Данные, указанные на заводской табличке

Рабочие характеристики



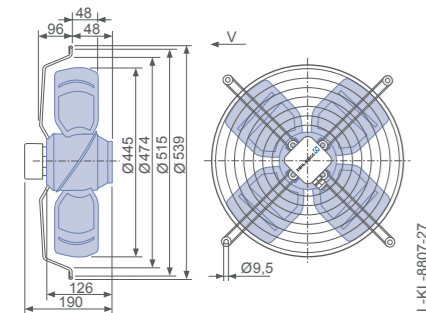
I) Измерено в соответствии с типом установки А в полном раструбе и без защитной решетки согласно ISO 5801.
II-x) Измерено в коротком раструбе с защитной решеткой на стороне нагнетания.

- Схема электрических соединений 1360-104XA Страница 608
- Компоненты Страница 524

Размеры, мм

Направление воздушного потока V

Конструктивное исполнение К – решетка, крепящаяся в осевом направлении, для короткого раструба E



Технические характеристики

Тип	Рабочие характеристики	Напряжение U [В]	Рабочая точка	Ток I [А]	Потребляемая мощность P ₁ [Вт]	Частота вращения n [мин ⁻¹]	Уровень звуковой мощности на стороне всасывания L _{WA5} [дБ]
FB045-6E_4C.V4P	I	230*	②	0.90*	190*	850*	
		230	③	0.73	145	910	67
	II	230	⑤	0.75	155	910	66
		230	⑥	0.69	135	930	65
	III	160	⑧	0.74	110	780	60
		160	⑨	0.64	94	830	62
	IV	130	⑪	0.74	83	540	54
		130	⑫	0.68	80	670	57
	V	105	⑭	0.62	56	380	
		105	⑮	0.61	55	460	

* Данные, указанные на заводской табличке


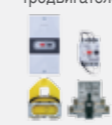


Данные для заказа вентилятора

Направление воздушного потока V

Тип K

 Тип FB045-6EK.4C.V4P
 Артикул № 124183
 Масса, кг 7.70

Устройства управления

- 1-фазные преобразователи частоты Fcontrol  Страница 552
- Устройства защиты электродвигателей, 1-фазные  Страница 596
- Трансформаторные регуляторы, 1-фазные  Страница 587
- Электронные регуляторы напряжения, 1-фазные  Страница 562

FB

для однофазной сети, 6-полюсный

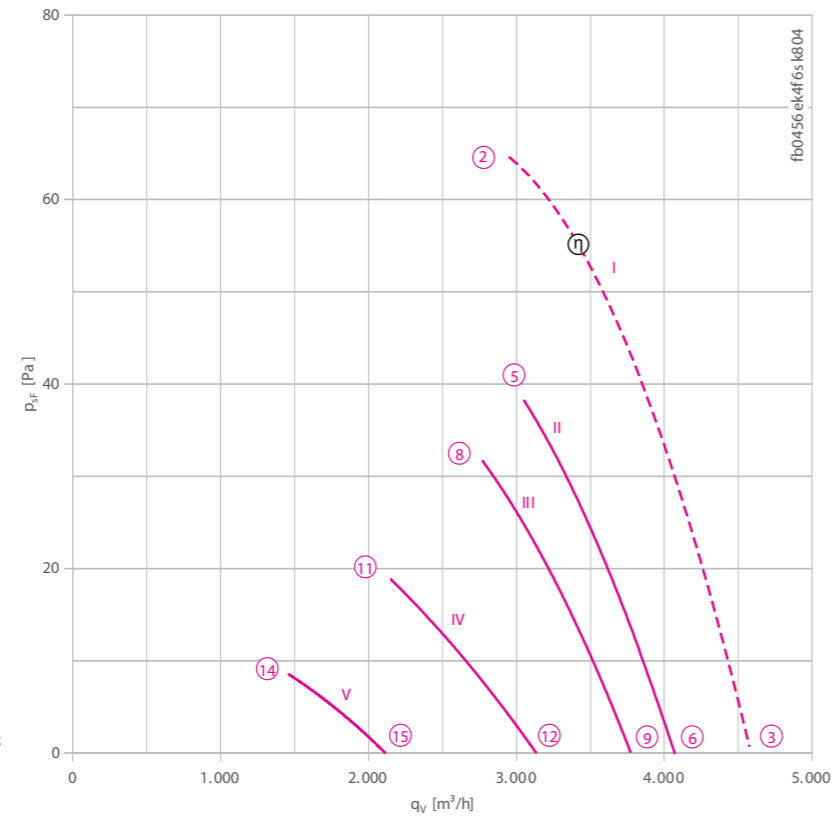
FBO45-6E



Описание

Тип двигателя: АС
Номинальное напряжение U: 1-фазный 230 В±10 %*
Номинальная частота f: 50 Гц*
Потребляемая мощность P: 0,26 кВт*
Номинальный ток I: 1,20 А*
Номинальная частота вращения n: 920 мин⁻¹*
Пусковой ток I_к: 2,20 А
Повышение тока ΔI: 0 %
Фазосдвигающий конденсатор C_{400 В}: 8 мкФ
Класс нагревостойкости изоляции: THCL 155*
Мин. допустимая температура перемещаемой среды t_{р(мин)}: -25 °С
Макс. допустимая температура перемещаемой среды t_{р(макс)}: 70 °С
Электрическое подключение: Клемная коробка
Количество лопастей рабочего колеса: 4
Степень защиты: IP 54
Защита электродвигателя: Контакт теплового реле
Лопасты: Алюминий, без лакокрасочного покрытия
Ротор: Алюминий, без лакокрасочного покрытия
* Данные, указанные на заводской табличке

Рабочие характеристики



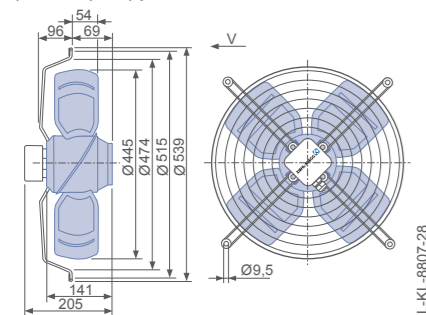
I) Измерено в соответствии с типом установки А в полном раструбе и без защитной решетки согласно ISO 5801.
II-x) Измерено в коротком раструбе с защитной решеткой на стороне нагнетания.

- Схема электрических соединений 1360-104XA Страница 608
- Компоненты Страница 524

Размеры, мм

Направление воздушного потока V

Конструктивное исполнение К – решетка, крепящаяся в осевом направлении, для короткого раструба E



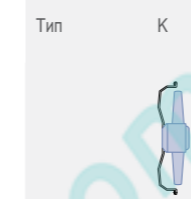
Технические характеристики

Тип	Рабочие характеристики	Напряжение U [В]	Рабочая точка	Ток I [А]	Потребляемая мощность P ₁ [Вт]	Частота вращения n [мин ⁻¹]	Уровень звуковой мощности на стороне всасывания L _{WA5} [дБ]
FB045-6E_4F.V4S	I	230*	②	1.25*	280*	870*	
		230	③	0.96	210	930	71
		230	⑤	0.92	200	940	69
		230	⑥	0.87	190	950	67
		160	⑧	0.94	145	850	66
	II	160	⑨	0.85	130	880	64
		130	⑩	1.00	120	660	59
		130	⑫	0.93	115	740	59
		105	⑭	0.90	83	450	
		105	⑮	0.89	82	490	

* Данные, указанные на заводской табличке

Данные для заказа вентилятора

Направление воздушного потока V



Тип FB045-6EK.4F.V4S
Артикул № 124184

Масса, кг 9.20

Устройства управления

- 1-фазные преобразователи частоты Fcontrol Страница 552
- Устройства защиты электродвигателей, 1-фазные Страница 596
- Трансформаторные регуляторы, 1-фазные Страница 587
- Электронные регуляторы напряжения, 1-фазные Страница 562



FB

для трехфазной сети, 4-4-полюсный

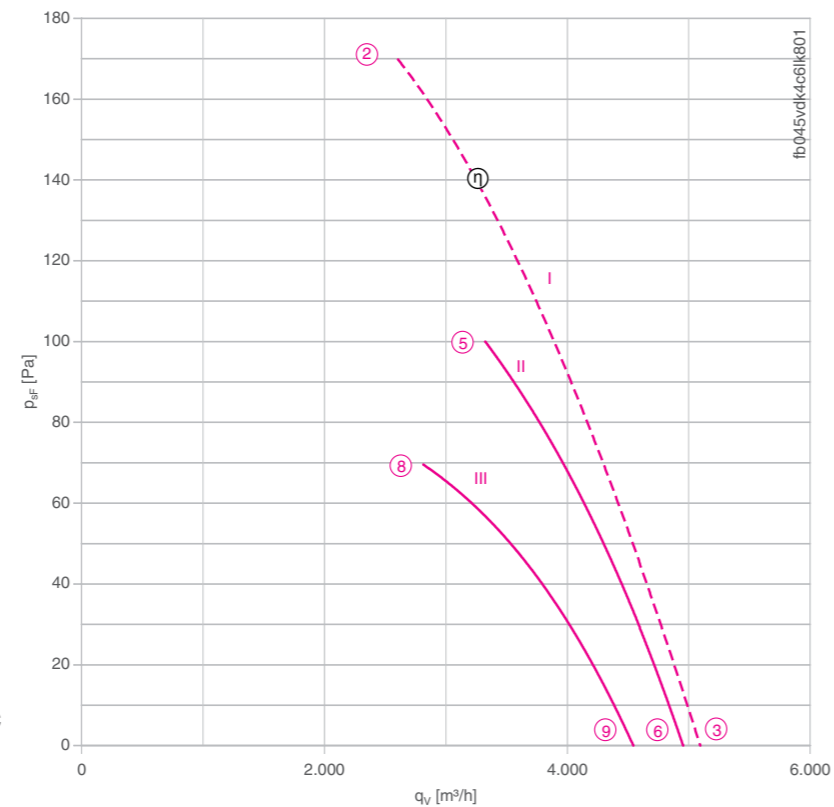
FBO45-VD



Описание

Тип двигателя: АС
Номинальное напряжение U: 3-фазный 400 В (Δ/Y) ±10 %*
Номинальная частота f: 50 Гц*
Потребляемая мощность P: 0,43/0,33 кВт*
Номинальный ток I: 0,79/0,53 А*
Номинальная частота вращения n: 1370/1030 мин⁻¹*
Пусковой ток I_к: 3.10 А / 1.80 А
Повышение тока ΔI: 20 %
Класс нагревостойкости изоляции: THCL 155*
Мин. допустимая температура перемещаемой среды t_{R(min)}: -40 °С
Макс. допустимая температура перемещаемой среды t_{R(max)}: 55 °С
Электрическое подключение: Клемная коробка
Количество лопастей рабочего колеса: 4
Степень защиты: IP 54
Защита электродвигателя: Контакт теплового реле
Лопасты: Алюминий, без лакокрасочного покрытия
Ротор: Алюминий, без лакокрасочного покрытия
Соответствие: EгP 2015, CE
Характеристики согласно требованиям директивы EгP
КПД η_{мех}: 36.6 %
Эффективность: N_{факт.} = 45.6 / N_{установка} = 40**
* Данные, указанные на заводской табличке
** EгP 2015

Рабочие характеристики



I) Измерено в соответствии с типом установки А в полном раструбе и без защитной решетки согласно ISO 5801.
II-x) Измерено в коротком раструбе с защитной решеткой на стороне нагнетания.

Технические характеристики

Тип	Схема соединения	Рабочие характеристики	Напряжение	Рабочая точка	Ток	Потребляемая мощность	Частота вращения	Уровень звуковой мощности на стороне всасывания	Макс. температура перемещаемой среды
			U [В]		I [А]	P ₁ [Вт]	n [мин ⁻¹]	L _{WA5} [дБ]	t _R [°С]
FB045-VD_4C.V4L	Δ	I	400*	②	0.79*	430*	1370*		55
			400	③	0.60	240	1435	75	
			400	⑤	0.61	300	1400	72	
	Y	III	400	⑥	0.52	210	1440	72	
			400	⑧	0.39	240	1180	68	
			400	⑨	0.28	165	1310	70	

* Данные, указанные на заводской табличке

Данные для заказа вентилятора

Направление воздушного потока V

Тип K

Тип **FB045-VDK.4C.V4L**
 Артикул № **124166**
 Масса, кг 7.70

Устройства управления

- 3-фазные преобразователи частоты Fcontrol
- Устройства защиты электродвигателей, 3-фазные
- Трансформаторные регуляторы, 3-фазные
- Электронные регуляторы напряжения, 3-фазные

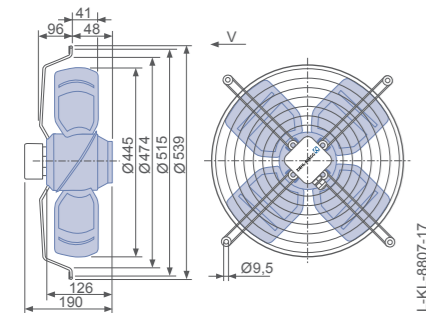
Страница 558 Страница 596 Страница 591 Страница 578

- Схема электрических соединений 1360-108XA Страница 608
- Компоненты Страница 524

Размеры, мм

Направление воздушного потока V

Конструктивное исполнение К – решетка, крепящаяся в осевом направлении, для короткого раструба E



FB

для трехфазной сети, 4-4-полюсный

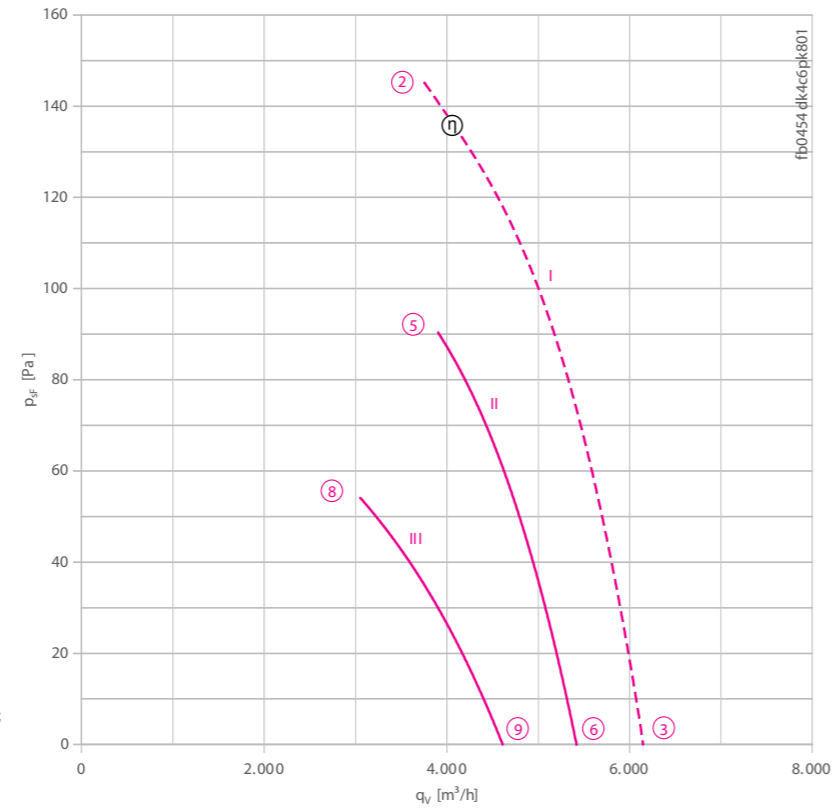
FBO45-VD



Описание

Тип двигателя: АС
Номинальное напряжение U: 3-фазный 400 В (Δ/Y) ±10 %
Номинальная частота f: 50 Гц*
Потребляемая мощность P: 0,45/0,34 кВт*
Номинальный ток I: 0,81/0,55 А*
Номинальная частота вращения n: 1360/1040 мин⁻¹*
Пусковой ток I_п: 3,00 А / 1,00 А
Повышение тока ΔI: 20 %
Класс нагревостойкости изоляции: THCL 155*
Мин. допустимая температура перемещаемой среды t_{R(min)}: -40 °С
Макс. допустимая температура перемещаемой среды t_{R(max)}: 60 °С
Электрическое подключение: Клемная коробка
Количество лопастей рабочего колеса: 4
Степень защиты: IP 54
Защита электродвигателя: Контакт теплового реле
Лопасты: Алюминий, без лакокрасочного покрытия
Ротор: Алюминий, без лакокрасочного покрытия
Соответствие: EгР 2015, СЕ
Характеристики согласно требованиям директивы EгР
КПД η_{мех}: 31,4 %
Эффективность: N_{факт.} = 40,1 / N_{установка} = 40**
* Данные, указанные на заводской табличке
** EгР 2015

Рабочие характеристики



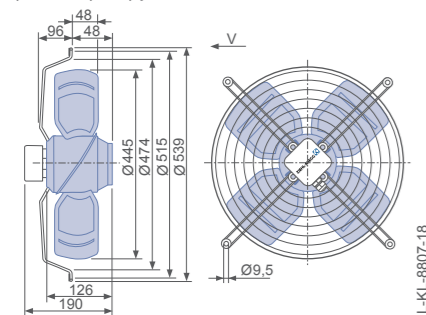
I) Измерено в соответствии с типом установки А в полном растребе и без защитной решетки согласно ISO 5801.
II-x) Измерено в коротком растребе с защитной решеткой на стороне нагнетания.

- Схема электрических соединений 1360-108XA Страница 608
- Компоненты Страница 524

Размеры, мм

Направление воздушного потока V

Конструктивное исполнение К – решетка, крепящаяся в осевом направлении, для короткого растреба E



L-KL-8807-18

Технические характеристики

Тип	Схема соединения	Рабочие характеристики	Напряжение	Рабочая точка	Ток	Потребляемая мощность	Частота вращения	Уровень звуковой мощности на стороне всасывания	Макс. температура перемещаемой среды	
			U [В]		I [А]	P ₁ [Вт]	n [мин ⁻¹]	L _{WAS} [дБ]	t _R [°С]	
FB045-VD_4C.V4P	Δ	I	400*	②	0,81*	450*	1360*		60	
			400	③	0,60	300	1400	79		
			400	⑤	0,69	380	1370	75		
	Y	II	II	400	⑥	0,60	300	1400	74	70
				400	⑧	0,48	280	1070	69	
				400	⑨	0,41	250	1180	70	

* Данные, указанные на заводской табличке

Данные для заказа вентилятора

Направление воздушного потока V

Тип K

Тип **FB045-VDK.4C.V4P**
 Артикул № **210540**
 Масса, кг 7.70

Устройства управления

- 3-фазные преобразователи частоты Fcontrol Страница 558
- Устройства защиты электродвигателей, 3-фазные Страница 596
- Трансформаторные регуляторы, 3-фазные Страница 591
- Электронные регуляторы напряжения, 3-фазные Страница 578

www.pholod.com.ua

Общие сведения

FE2owlet Eblue

FE2owlet

FB

FC

Компоненты

Системы управления

Приложение

FB

для трехфазной сети, 4-4-полюсный

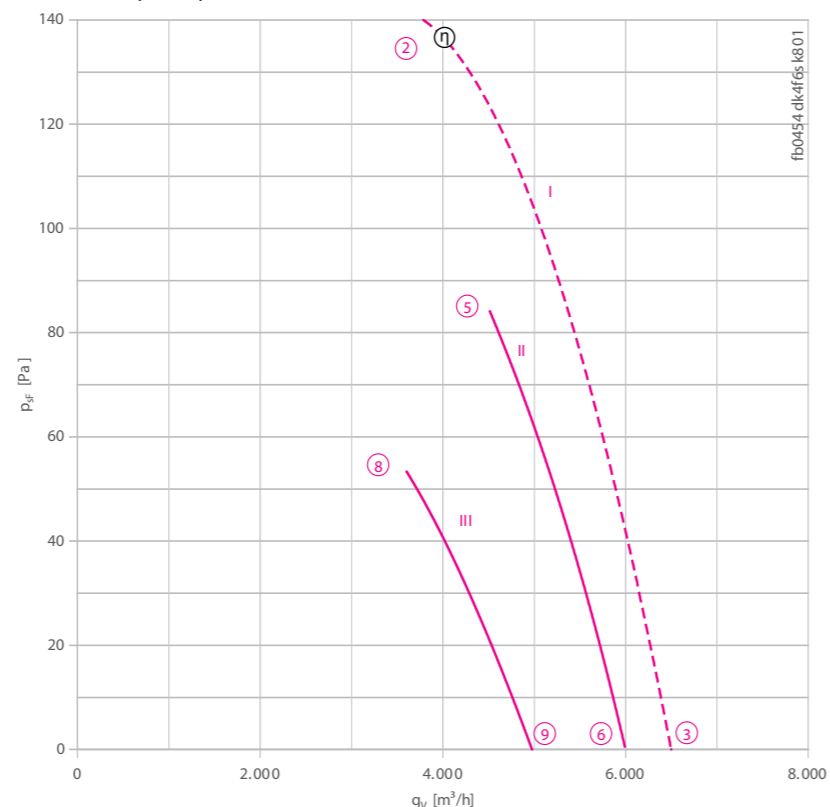
FBO45-VD



Описание

Тип двигателя: АС
Номинальное напряжение U: 3-фазный 400 В (Δ/Y) ±10 %
Номинальная частота f: 50 Гц*
Потребляемая мощность P: 0,63/0,43 кВт*
Номинальный ток I: 1,10/0,70 А*
Номинальная частота вращения n: 1330/970 мин⁻¹*
Пусковой ток I_к: 4,00 А / 1,20 А
Повышение тока ΔI: 10 %
Класс нагревостойкости изоляции: THCL 155*
Мин. допустимая температура перемещаемой среды t_{R(min)}: -40 °C
Макс. допустимая температура перемещаемой среды t_{R(max)}: 55 °C
Электрическое подключение: Клемная коробка
Количество лопастей рабочего колеса: 4
Степень защиты: IP 54
Защита электродвигателя: Контакт теплового реле
Лопасты: Алюминий, без лакокрасочного покрытия
Ротор: Алюминий, без лакокрасочного покрытия
Соответствие: ЕгР 2015, СЕ
Характеристики согласно требованиям директивы ЕгР
КПД η_{мех}: 32,0 %
Эффективность: N_{факт.} = 40,0 / N_{установка} = 40**
* Данные, указанные на заводской табличке
**ЕгР 2015

Рабочие характеристики



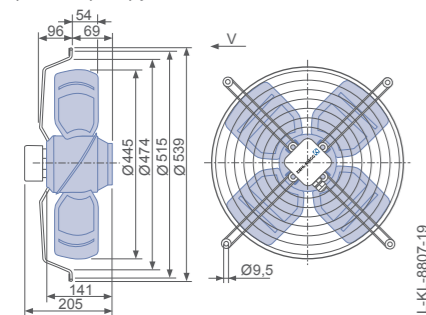
I) Измерено в соответствии с типом установки А в полном раструбе и без защитной решетки согласно ISO 5801.
II-x) Измерено в коротком раструбе с защитной решеткой на стороне нагнетания.

- Схема электрических соединений 1360-108XA Страница 608
- Компоненты Страница 524

Размеры, мм

Направление воздушного потока V

Конструктивное исполнение К – решетка, крепящаяся в осевом направлении, для короткого раструба Е



Технические характеристики

Тип	Схема соединения	Рабочие характеристики	Напряжение	Рабочая точка	Ток	Потребляемая мощность	Частота вращения	Уровень звуковой мощности на стороне всасывания	Макс. температура перемещаемой среды
			U [В]		I [А]	P ₁ [Вт]	n [мин ⁻¹]	L _{WAS} [дБ]	t _R [°C]
FB045-VD_4F.V4S	Δ	I	400*	②	1.10*	630*	1330*		55
			400	③	0.90	430	1380	81	
			400	④	0.92	460	1370	80	
	Y	III	400	⑤	0.86	410	1390	77	70
			400	⑥	0.59	340	1100	75	
			400	⑦	0.54	310	1160	72	

* Данные, указанные на заводской табличке

Данные для заказа вентилятора

Направление воздушного потока V

Тип K

Тип **FB045-VDK.4F.V4S**
 Артикул № **124167**
 Масса, кг 9.20

Устройства управления

3-фазные преобразователи частоты Fcontrol	Устройства защиты электродвигателей, 3-фазные	Трансформаторные регуляторы, 3-фазные	Электронные регуляторы напряжения, 3-фазные
➤ Страница 558	➤ Страница 596	➤ Страница 591	➤ Страница 578

www.pholod.com.ua



FB

для трехфазной сети, 6-6-полюсный

FB045-SD



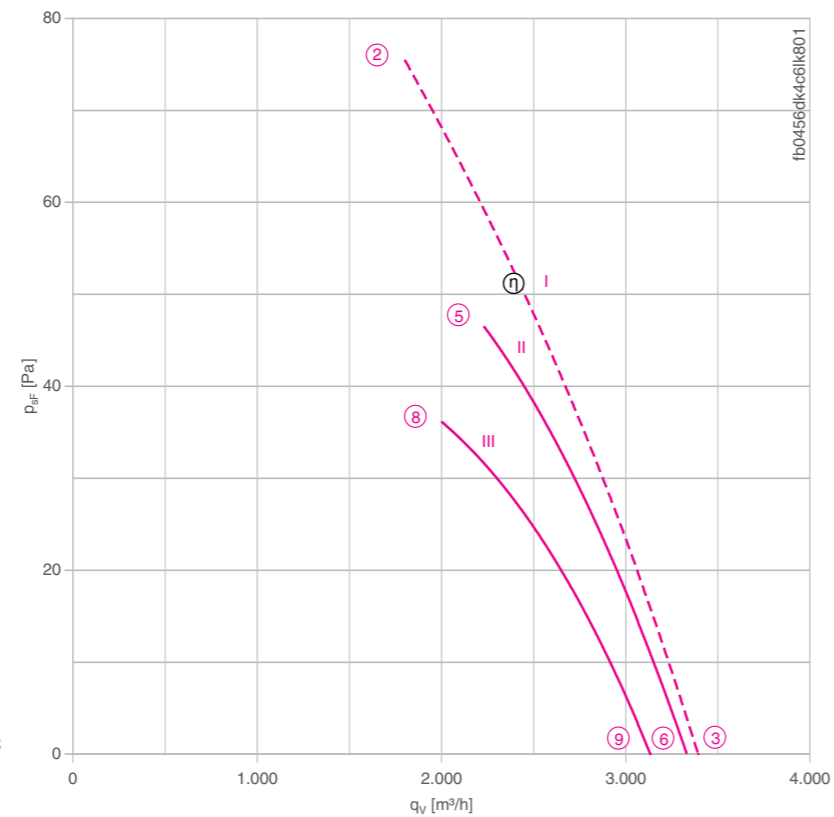
Описание

Тип двигателя: АС
Номинальное напряжение U: **3-фазный 400 В (Δ/У) ±10 %***
Номинальная частота f: **50 Гц*** (характеристики для частоты 60 Гц предоставляются по запросу)
Потребляемая мощность P: **0,15/0,10 кВт***
Номинальный ток I: **0,45/0,23 А***
Номинальная частота вращения n: **920/730 мин⁻¹****
Пусковой ток I_п: **1,20 А / 0,36 А**
Повышение тока ΔI: 0 %
Класс нагревостойкости изоляции: **THCL 155***
Мин. допустимая температура перемещаемой среды t_{р(мин)}: **-40 °С**
Макс. допустимая температура перемещаемой среды t_{р(макс)}: **70 °С**
Электрическое подключение: Клемная коробка
Количество лопастей рабочего колеса: 4
Степень защиты: IP 54
Защита электродвигателя: Контакт теплового реле
Лопасты: Алюминий, без лакокрасочного покрытия
Ротор: Алюминий, без лакокрасочного покрытия
Соответствие: EгP 2015, CE

Характеристики согласно требованиям директивы EгP

КПД η_{вращ}: 28,1 %
Эффективность: N_{факт.} = 40,0 / N_{установка} = 40**
* Данные, указанные на заводской табличке
** EгP 2015

Рабочие характеристики



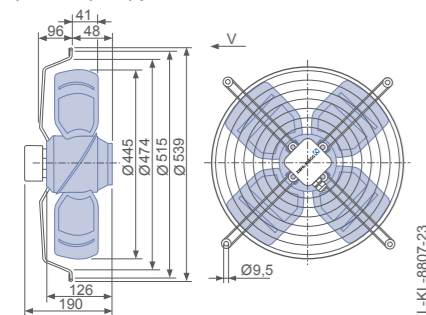
I) Измерено в соответствии с типом установки А в полном раструбе и без защитной решетки согласно ISO 5801.
II-x) Измерено в коротком раструбе с защитной решеткой на стороне нагнетания.

- Схема электрических соединений 1360-108XA Страница 608
- Компоненты Страница 524

Размеры, мм

Направление воздушного потока V

Конструктивное исполнение К – решетка, крепящаяся в осевом направлении, для короткого раструба Е



Технические характеристики

Тип	Схема соединения	Рабочие характеристики	Напряжение	Рабочая точка	Ток	Потребляемая мощность	Частота вращения	Уровень звуковой мощности на стороне всасывания
			U [В]		I [А]	P ₁ [Вт]	n [мин ⁻¹]	L _{WAS} [дБ]
FB045-SD_4C.V4L	Δ	I	400*	②	0,45*	150*	920*	
			400	③	0,45	115	960	69
			400	⑤	0,45	130	650	63
	Y	III	400	⑥	0,44	105	970	62
			400	⑧	0,19	86	850	60
			400	⑨	0,17	65	910	61

* Данные, указанные на заводской табличке

Данные для заказа вентилятора

Направление воздушного потока V

Тип K

Тип **FB045-SDK.4C.V4L**
 Артикул № **124177**
 Масса, кг 7.70

Устройства управления

- 3-фазные преобразователи частоты Fcontrol Страница 558
- Устройства защиты электродвигателей, 3-фазные Страница 596
- Трансформаторные регуляторы, 3-фазные Страница 591
- Электронные регуляторы напряжения, 3-фазные Страница 578

FB

для трехфазной сети, 6-6-полюсный

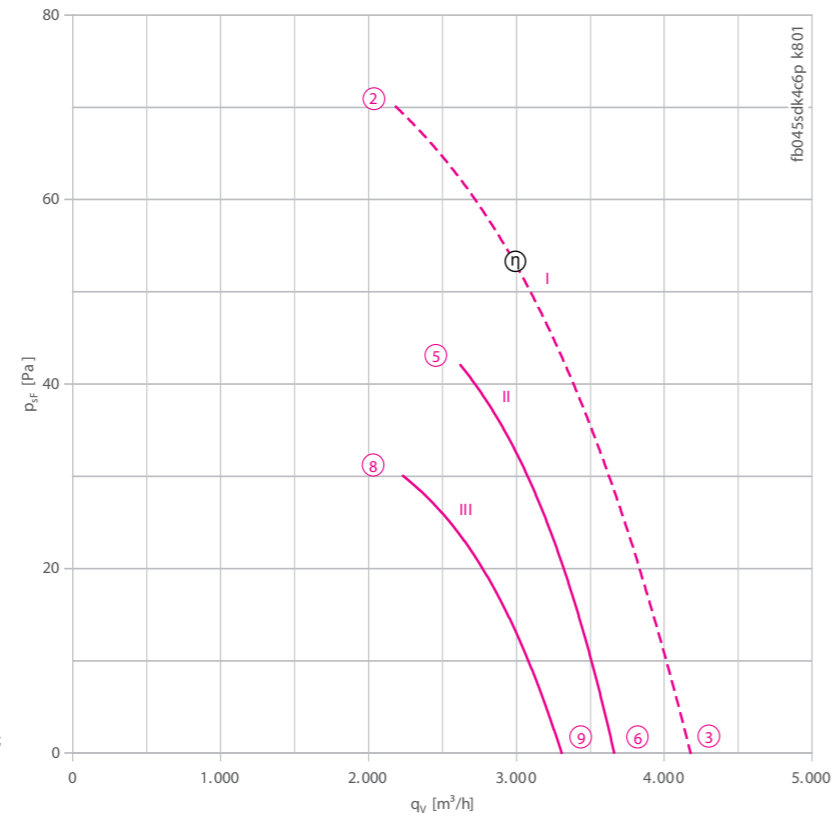
FB045-SD



Описание

Тип двигателя: АС
Номинальное напряжение U: **3-фазный 400 В (Δ/Υ) ±10 %***
Номинальная частота f: **50 Гц*** (характеристики для частоты 60 Гц предоставляются по запросу)
Потребляемая мощность P: **0,19/0,13 кВт***
Номинальный ток I: **0,53/0,28 А***
Номинальная частота вращения n: **920/750 мин⁻¹***
Пусковой ток I_п: **1,50 А / 0,46 А**
Повышение тока ΔI: 0 %
Класс нагревостойкости изоляции: **THCL 155***
Мин. допустимая температура перемещаемой среды t_{Р(мин)}: **-40 °С**
Макс. допустимая температура перемещаемой среды t_{Р(макс)}: **70 °С**
Электрическое подключение: Клеммная коробка
Количество лопастей рабочего колеса: 4
Степень защиты: IP 54
Защита электродвигателя: Контакт теплового реле
Лопасты: Алюминий, без лакокрасочного покрытия
Ротор: Алюминий, без лакокрасочного покрытия
Соответствие: EгP 2013, CE
Характеристики согласно требованиям директивы EгP
КПД η_{вращ}: 24,7 %
Эффективность: N_{факт.} = 36,1 / N_{установка} = 36**
* Данные, указанные на заводской табличке
** EгP 2013

Рабочие характеристики



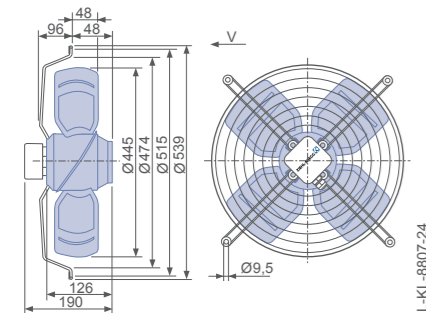
I) Измерено в соответствии с типом установки А в полном раструбе и без защитной решетки согласно ISO 5801.
II-x) Измерено в коротком раструбе с защитной решеткой на стороне нагнетания.

- Схема электрических соединений 1360-108XA Страница 608
- Компоненты Страница 524

Размеры, мм

Направление воздушного потока V

Конструктивное исполнение К – решетка, крепящаяся в осевом направлении, для короткого раструба E



Технические характеристики

Тип	Схема соединения	Рабочие характеристики	Напряжение	Рабочая точка	Ток	Потребляемая мощность	Частота вращения	Уровень звуковой мощности на стороне всасывания
			U [В]		I [А]	P ₁ [Вт]	n [мин ⁻¹]	L _{WAS} [дБ]
FB045-SD_4C.V4P	Δ	I	400*	②	0.53*	190*	920*	
			400	③	0.46	130	950	69
			400	⑤	0.49	150	940	65
	Y	III	400	⑥	0.48	130	950	64
			400	⑧	0.22	100	820	62
			400	⑨	0.20	85	860	62

* Данные, указанные на заводской табличке

Данные для заказа вентилятора

Направление воздушного потока V

Тип K

Тип **FB045-SDK.4C.V4P**
 Артикул № **209092**
 Масса, кг 7.70

Устройства управления

- 3-фазные преобразователи частоты Fcontrol Страница 558
- Устройства защиты электродвигателей, 3-фазные Страница 596
- Трансформаторные регуляторы, 3-фазные Страница 591
- Электронные регуляторы напряжения, 3-фазные Страница 578

www.pholod.com.ua

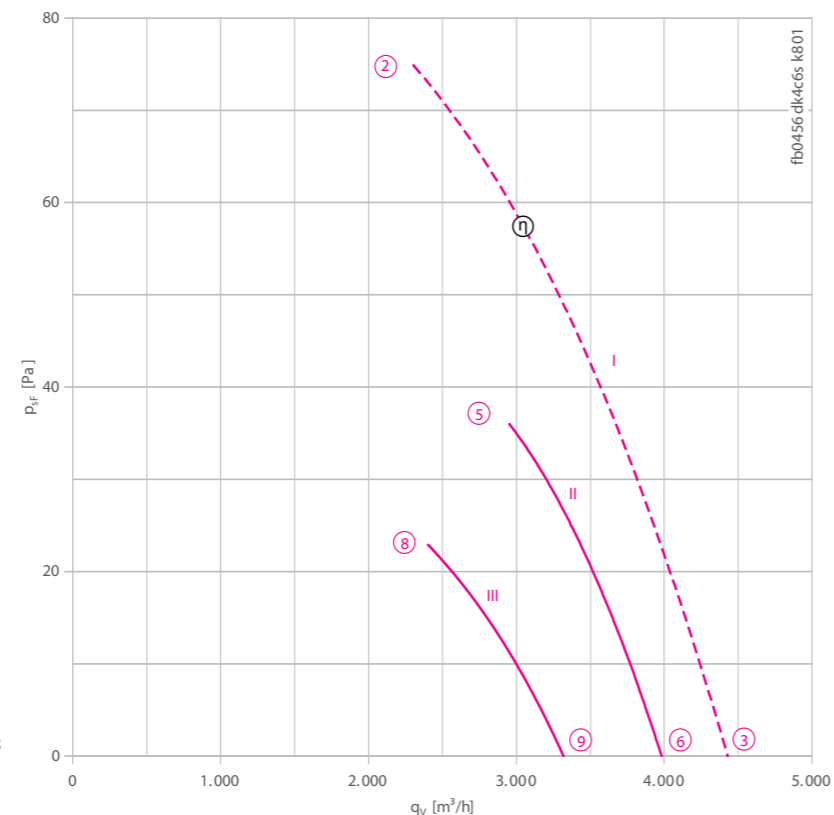
FB

для трехфазной сети, 6-6-полюсный

FBO45-SD



Рабочие характеристики



I) Измерено в соответствии с типом установки А в полном раструбе и без защитной решетки согласно ISO 5801.
II-x) Измерено в коротком раструбе с защитной решеткой на стороне нагнетания.

Описание

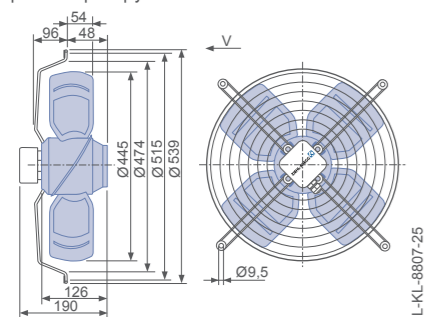
Тип двигателя: АС
 Номинальное напряжение U: **3-фазный 400 В (Δ/У) ±10 %***
 Номинальная частота f: **50 Гц*** (характеристики для частоты 60 Гц предоставляются по запросу)
 Потребляемая мощность P: **0,23/0,14 кВт***
 Номинальный ток I: **0,56/0,30 А***
 Номинальная частота вращения n: **885/600 мин⁻¹***
 Пусковой ток I_п: **1,50 А / 0,46 А**
 Повышение тока ΔI: **0 %**
 Класс нагревостойкости изоляции: **THCL 155***
 Мин. допустимая температура перемещаемой среды t_{R(min)}: **-40 °С**
 Макс. допустимая температура перемещаемой среды t_{R(max)}: **70 °С**
 Электрическое подключение: Клемная коробка
 Количество лопастей рабочего колеса: 4
 Степень защиты: IP 54
 Защита электродвигателя: Контакт теплового реле
 Лопасты: Алюминий, без лакокрасочного покрытия
 Ротор: Алюминий, без лакокрасочного покрытия
 * Данные, указанные на заводской табличке

- Схема электрических соединений 1360-108XA Страница 608
- Компоненты Страница 524

Размеры, мм

Направление воздушного потока V

Конструктивное исполнение К – решетка, крепящаяся в осевом направлении, для короткого раструба Е



Технические характеристики

Тип	Схема соединения	Рабочие характеристики	Напряжение U [В]	Рабочая точка	Ток I [А]	Потребляемая мощность P _i [Вт]	Частота вращения n [мин ⁻¹]	Уровень звуковой мощности на стороне всасывания L _{was} [дБ]
FB045-SD_4C.V4S	Δ	I	400*	②	0.56*	230*	885*	
			400	③	0.50	160	930	71
			400	⑤	0.53	180	910	71
	Y	II	400	⑥	0.51	165	930	67
			400	⑧	0.25	115	740	66
			400	⑨	0.23	105	770	63

* Данные, указанные на заводской табличке

Данные для заказа вентилятора

Направление воздушного потока V

Тип: К

Тип: **FBO45-SDK.4C.V4S**
 Артикул №: **121958**
 Масса, кг: 7.70

Устройства управления

3-фазные преобразователи частоты Fcontrol ➤ Страница 558	Устройства защиты электродвигателей, 3-фазные ➤ Страница 596	Трансформаторные регуляторы, 3-фазные ➤ Страница 591	Электронные регуляторы напряжения, 3-фазные ➤ Страница 578
---	---	---	---

FB

для трехфазной сети, 8-8-полюсный

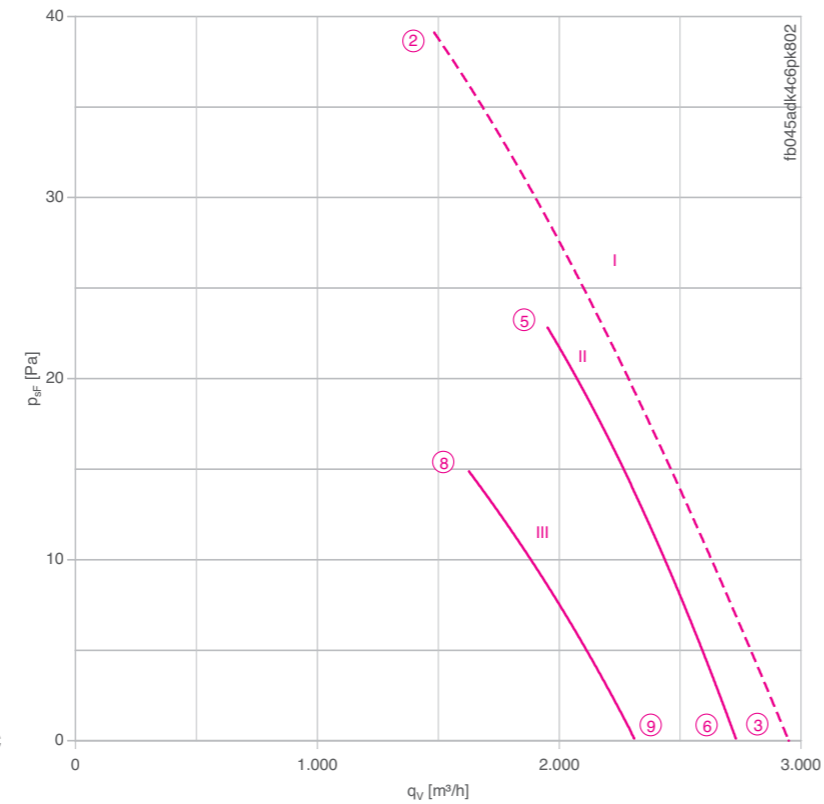
FB045-AD



Описание

Тип двигателя: АС
Номинальное напряжение U: **3-фазный 400 В (Δ/Υ) ±10 %***
Номинальная частота f: **50 Гц*** (характеристики для частоты 60 Гц предоставляются по запросу)
Потребляемая мощность P: **0,07/0,05 кВт***
Номинальный ток I: **0,17/0,09 А***
Номинальная частота вращения n: **660/510 мин⁻¹***
Пусковой ток I_п: 0,42 А / 0,13 А
Повышение тока ΔI: 0 %
Класс нагревостойкости изоляции: **THCL 155***
Мин. допустимая температура перемещаемой среды t_{р(мин)}: -40 °С
Макс. допустимая температура перемещаемой среды t_{р(макс)}: 70 °С
Электрическое подключение: Клеммная коробка
Количество лопастей рабочего колеса: 4
Степень защиты: IP 54
Защита электродвигателя: Контакт теплового реле
Лопасты: Алюминий, без лакокрасочного покрытия
Ротор: Алюминий, без лакокрасочного покрытия
Соответствие: СЕ
Характеристики согласно требованиям директивы EгР
Не подпадает под действие директивы EгР (P₁ < 125 W)
* Данные, указанные на заводской табличке

Рабочие характеристики



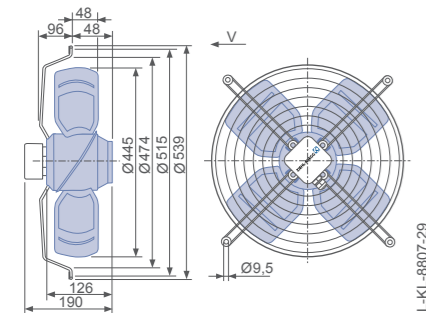
I) Измерено в соответствии с типом установки А в полном раструбе и без защитной решетки согласно ISO 5801.
II-x) Измерено в коротком раструбе с защитной решеткой на стороне нагнетания.

- Схема электрических соединений 1360-108XA Страница 608
- Компоненты Страница 524

Размеры, мм

Направление воздушного потока V

Конструктивное исполнение К – решетка, крепящаяся в осевом направлении, для короткого раструба E



Технические характеристики

Тип	Схема соединения	Рабочие характеристики	Напряжение		Рабочая точка	Ток	Потребляемая мощность	Частота вращения	Уровень звуковой мощности на стороне всасывания
			U [В]	I [А]					
FB045-AD_4C.V4P	Δ	I	400*	0,17*	2	73*	660*	61	
			400	0,14	3	44	710		
			400	0,16	5	63	680		
	Y	III	400	0,15	6	56	690	56	
			400	0,08	8	45	520	52	
			400	0,07	9	36	590	53	

* Данные, указанные на заводской табличке

Данные для заказа вентилятора

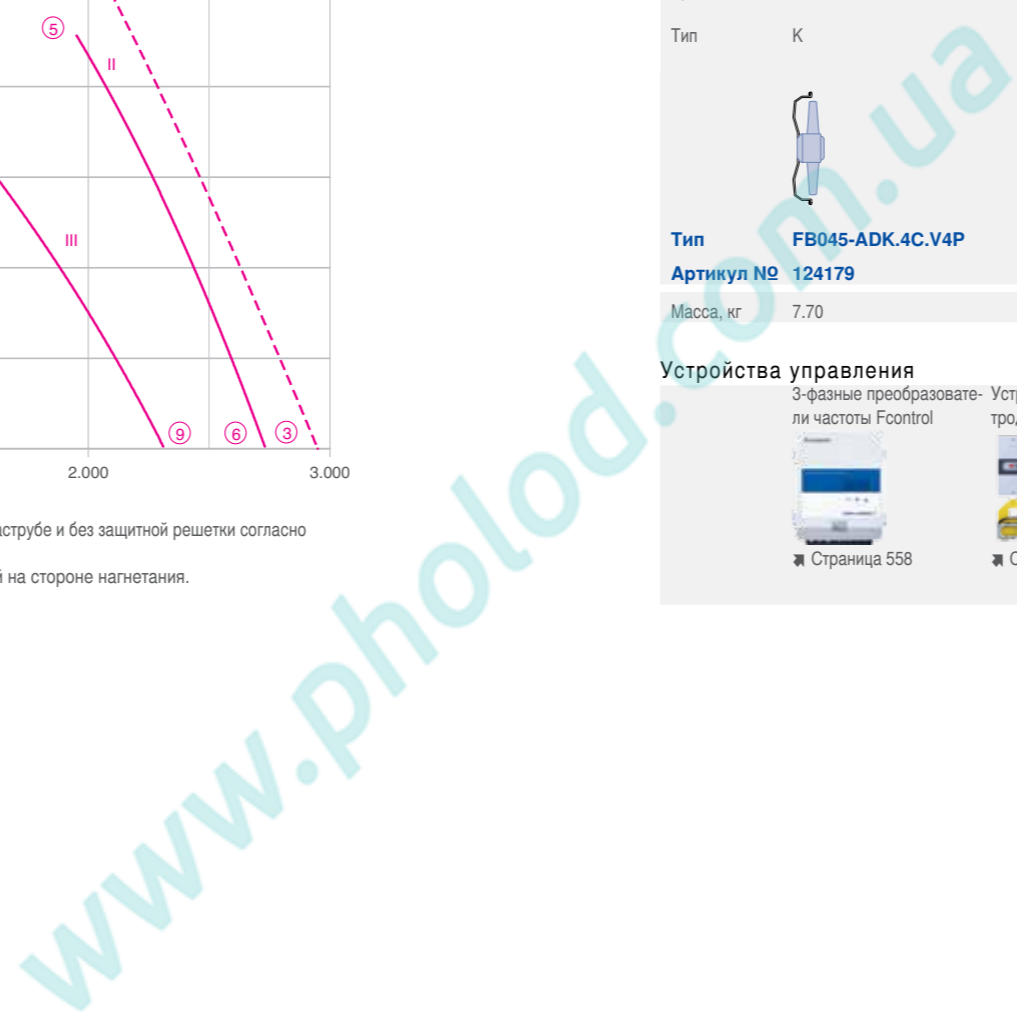
Направление воздушного потока V

Тип K

Тип **FB045-ADK.4C.V4P**
 Артикул № **124179**
 Масса, кг 7.70

Устройства управления

- 3-фазные преобразователи частоты Fcontrol Страница 558
- Устройства защиты электродвигателей, 3-фазные Страница 596
- Трансформаторные регуляторы, 3-фазные Страница 591
- Электронные регуляторы напряжения, 3-фазные Страница 578



FB

для однофазной сети, 4-полюсный

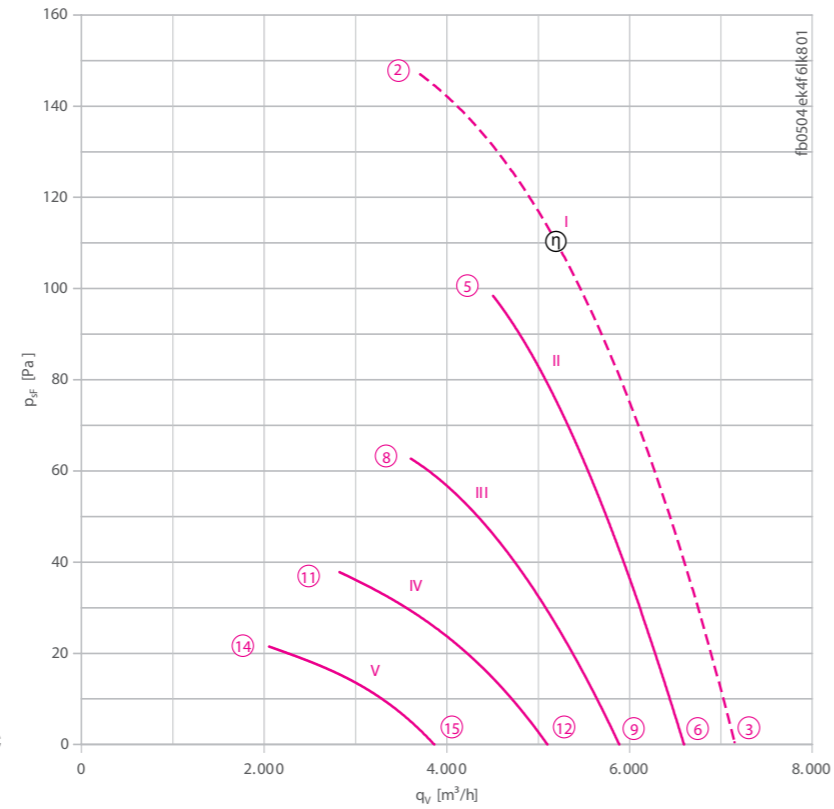
FB050-4E



Описание

Тип двигателя: AC
Номинальное напряжение U: 1-фазный 230 В±10 %*
Номинальная частота f: 50 Гц*
Потребляемая мощность P: 0,57 кВт*
Номинальный ток I: 2,50 А*
Номинальная частота вращения n: 1240 мин⁻¹*
Пусковой ток I_к: 4,60 А
Повышение тока ΔI: 0 %
Фазосдвигающий конденсатор C_{400 В}: 10 мкФ
Класс нагревостойкости изоляции: THCL 155*
Мин. допустимая температура перемещаемой среды t_{Р(мин)}: -25 °С
Макс. допустимая температура перемещаемой среды t_{Р(макс)}: 60 °С
Электрическое подключение: Клемная коробка
Количество лопастей рабочего колеса: 4
Степень защиты: IP 54
Защита электродвигателя: Контакт теплового реле
Лопасты: Алюминий, без лакокрасочного покрытия
Ротор: Алюминий, без лакокрасочного покрытия
Соответствие: EгP 2015, CE
Характеристики согласно требованиям директивы EгP
КПД η_{вращ}: 32,7 %
Эффективность: N_{факт.} = 41,1 / N_{установка} = 40**
Требуется преобразователь частоты
* Данные, указанные на заводской табличке
** EгP 2015

Рабочие характеристики



I) Измерено в соответствии с типом установки A в полном раструбе и без защитной решетки согласно ISO 5801.
II-x) Измерено в коротком раструбе с защитной решеткой на стороне нагнетания.

Технические характеристики

Тип	Рабочие характеристики	Напряжение U [В]	Рабочая точка	Ток I [А]	Потребляемая мощность P ₁ [Вт]	Частота вращения n [мин ⁻¹]	Уровень звуковой мощности на стороне всасывания L _{WAS} [дБ]	Макс. температура перемещаемой среды t _п [°С]
FB050-4E_4F.V4L	I	230*	ⓐ	2.50*	570*	1240*	75	60
		230	ⓑ	1.80	380	1360	75	
	II	230	ⓒ	2.20	490	1300	75	70
		230	ⓓ	1.75	390	1370	76	
	III	160	ⓔ	2.30	350	1060	70	
		160	ⓕ	1.80	290	1220	73	
	IV	130	ⓖ	2.20	270	810	64	
		130	ⓗ	1.90	240	1050	69	
	V	105	ⓓ	1.90	190	610	57	
		105	ⓓ	1.80	180	790	62	

* Данные, указанные на заводской табличке

Данные для заказа вентилятора

← Направление воздушного потока V

Тип K

Тип FB050-4EK.4F.V4L
Артикул № 107779
 Масса, кг 9,50

Устройства управления

1-фазные преобразователи частоты Fcontrol	Устройства защиты электродвигателей, 1-фазные	Трансформаторные регуляторы, 1-фазные	Электронные регуляторы напряжения, 1-фазные
➤ Страница 552	➤ Страница 596	➤ Страница 587	➤ Страница 562

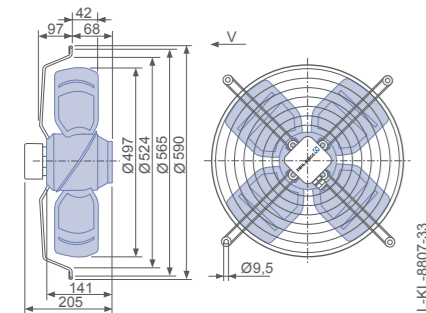
➤ Схема электрических соединений 1360-104XA Страница 608

➤ Компоненты Страница 524

Размеры, мм

← Направление воздушного потока V

Конструктивное исполнение K – решетка, крепящаяся в осевом направлении, для короткого раструба E



L-KL-8807-33

FB

для однофазной сети, 4-полюсный

FB050-4E



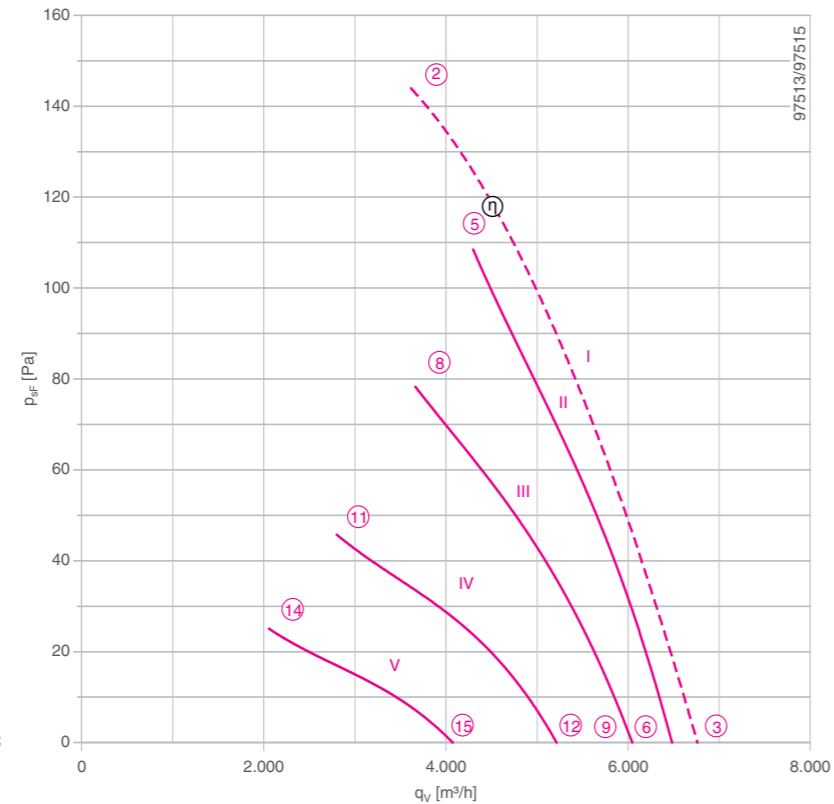
Описание

Тип двигателя: АС
Номинальное напряжение U: **1-фазный 230 В±10 %***
Номинальная частота f: **50 Гц*** (характеристики для частоты 60 Гц предоставляются по запросу)
Потребляемая мощность P: **0,45 кВт***
Номинальный ток I: **2,10 А***
Номинальная частота вращения n: **1300 мин⁻¹***
Повышение тока ΔI: 10 %
Фазосдвигающий конденсатор C_{400 В}: 8 мкФ
Класс нагревостойкости изоляции: **THCL 155***
Мин. допустимая температура перемещаемой среды t_{R(мин)}: -25 °С
Макс. допустимая температура перемещаемой среды t_{R(макс)}: 70 °С
Электрическое подключение: Клемная коробка
Количество лопастей рабочего колеса: 4
Степень защиты: IP 54
Защита электродвигателя: Контакт теплового реле
Лопасты: Алюминий, без лакокрасочного покрытия
Ротор: Алюминий, без лакокрасочного покрытия
Соответствие: EгP 2015, CE

Характеристики согласно требованиям директивы EгP

КПД η_{вращ}: 35,5 %
Эффективность: N_{факт.} = 44,2 / N_{установка} = 40**
* Данные, указанные на заводской табличке
** EгP 2015

Рабочие характеристики



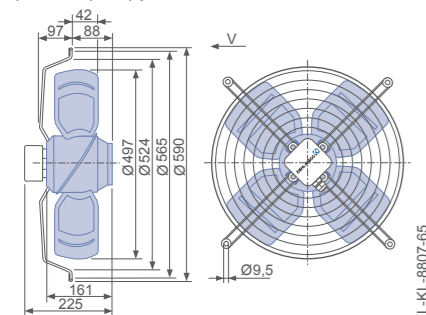
I) Измерено в соответствии с типом установки А в полном раструбе и без защитной решетки согласно ISO 5801.
II-x) Измерено в коротком раструбе с защитной решеткой на стороне нагнетания.

- Схема электрических соединений 1360-104XA Страница 608
- Компоненты Страница 524

Размеры, мм

Направление воздушного потока V

Конструктивное исполнение К – решетка, крепящаяся в осевом направлении, для короткого раструба E



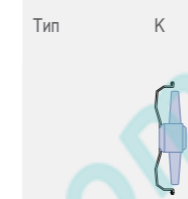
Технические характеристики

Тип	Рабочие характеристики	Напряжение	Рабочая точка	Ток	Потребляемая мощность	Частота вращения	Уровень звуковой мощности на стороне всасывания
		U [В]		I [А]	P ₁ [Вт]	n [мин ⁻¹]	L _{WAS} [дБ]
FB050-4E_4I.V4L	I	230*	②	2.20*	460*	1290*	81
		230	③	1.40	300	1390	79
		230	⑤	1.95	420	1320	75
	III	230	⑥	1.45	310	1380	75
		170	⑧	2.20	350	1130	72
		170	⑨	1.60	260	1290	73
	IV	135	⑩	2.20	270	860	65
		135	⑫	1.75	220	1110	69
	V	110	⑭	1.95	190	640	59
		110	⑮	1.80	180	860	63

* Данные, указанные на заводской табличке

Данные для заказа вентилятора

Направление воздушного потока V



Тип **FB050-4EK.4I.V4L**
Артикул № **160135**

Масса, кг 12.00

Устройства управления

- 1-фазные преобразователи частоты Fcontrol Страница 552
- Устройства защиты электродвигателей, 1-фазные Страница 596
- Трансформаторные регуляторы, 1-фазные Страница 587
- Электронные регуляторы напряжения, 1-фазные Страница 562

FB

для однофазной сети, 6-полюсный

FB050-6E



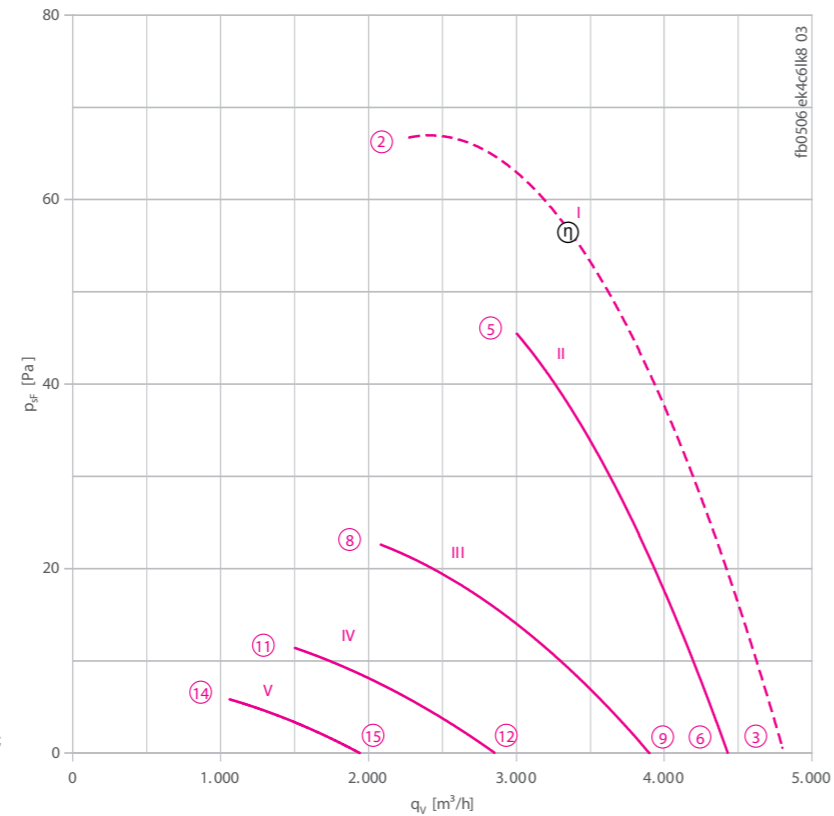
Описание

Тип двигателя: АС
Номинальное напряжение U: 1-фазный 230 В±10 %*
Номинальная частота f: 50 Гц*
Потребляемая мощность P: 0,21 кВт*
Номинальный ток I: 0,95 А*
Номинальная частота вращения n: 850 мин**
Пусковой ток I_к: 1,70 А
Повышение тока ΔI: 5 %
Фазосдвигающий конденсатор C_{400 В}: 5 мкФ
Класс нагревостойкости изоляции: THCL 155*
Мин. допустимая температура перемещаемой среды t_{р(мин)}: -25 °С
Макс. допустимая температура перемещаемой среды t_{р(макс)}: 70 °С
Электрическое подключение: Клемная коробка
Количество лопастей рабочего колеса: 4
Степень защиты: IP 54
Защита электродвигателя: Контакт теплового реле
Лопасты: Алюминий, без лакокрасочного покрытия
Ротор: Алюминий, без лакокрасочного покрытия
Соответствие: EгР 2013, СЕ

Характеристики согласно требованиям директивы EгР

КПД η_{вдв}: 25,9 %
Эффективность: N_{факт.} = 37,0 / N_{установка} = 36**
* Данные, указанные на заводской табличке
** EгР 2013

Рабочие характеристики



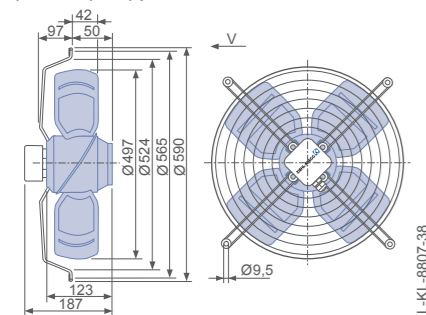
I) Измерено в соответствии с типом установки А в полном раструбе и без защитной решетки согласно ISO 5801.
II-x) Измерено в коротком раструбе с защитной решеткой на стороне нагнетания.

- Схема электрических соединений 1360-104XA Страница 608
- Компоненты Страница 524

Размеры, мм

Направление воздушного потока V

Конструктивное исполнение К – решетка, крепящаяся в осевом направлении, для короткого раструба E



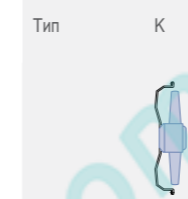
Технические характеристики

Тип	Рабочие характеристики	Напряжение	Рабочая точка	Ток	Потребляемая мощность	Частота вращения	Уровень звуковой мощности на стороне всасывания
		U [В]		I [А]	P ₁ [Вт]	n [мин ⁻¹]	L _{WAS} [дБ]
FB050-6E_4C.V4L	I	230*	②	0.96*	200*	820*	
		230	③	0.77	160	900	64
		230	④	0.83	175	880	66
	II	230	⑤	0.71	145	920	65
		160	⑥	0.85	125	630	56
		160	⑦	0.69	105	800	62
	III	130	⑧	0.76	85	420	57
		130	⑨	0.71	82	590	56
		105	⑩	0.62	56	320	
	IV	105	⑪	0.61	55	410	
		105	⑫				
		105	⑬				
	V	105	⑭				
		105	⑮				
		105	⑯				

* Данные, указанные на заводской табличке

Данные для заказа вентилятора

Направление воздушного потока V



Тип FB050-6EK.4C.V4L
Артикул № 124189

Масса, кг 8.10

Устройства управления

- 1-фазные преобразователи частоты Fcontrol Страница 552
- Устройства защиты электродвигателей, 1-фазные Страница 596
- Трансформаторные регуляторы, 1-фазные Страница 587
- Электронные регуляторы напряжения, 1-фазные Страница 562



FB

для однофазной сети, 6-полюсный

FB050-6E



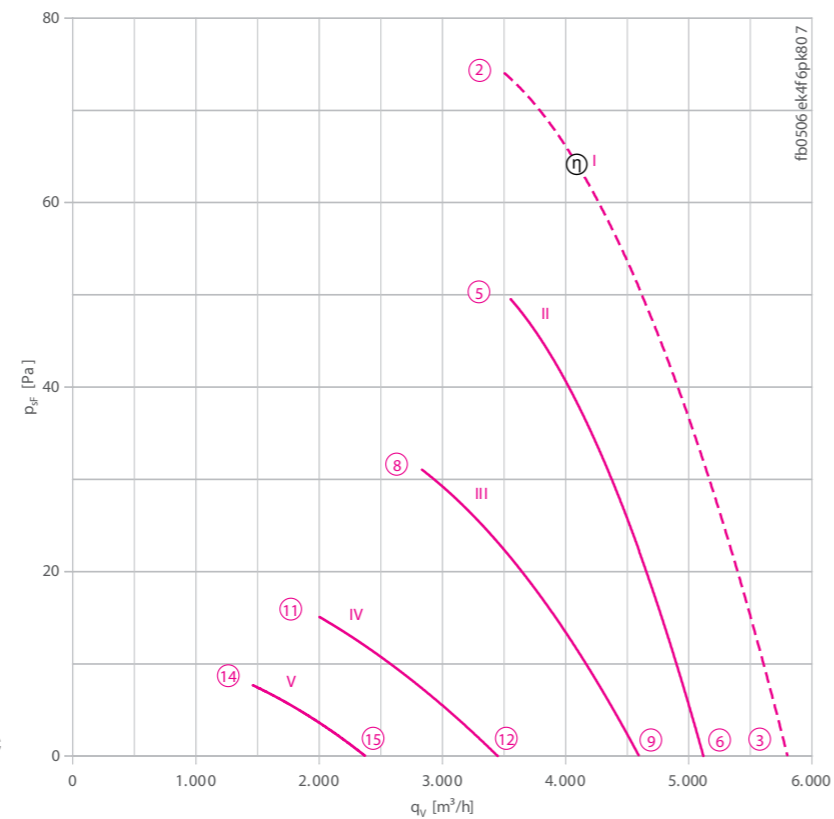
Описание

Тип двигателя: АС
Номинальное напряжение U: 1-фазный 230 В±10 %*
Номинальная частота f: 50 Гц*
Потребляемая мощность P: 0,29 кВт*
Номинальный ток I: 1,30 А*
Номинальная частота вращения n: 920 мин**
Пусковой ток I_а: 2,20 А
Повышение тока ΔI: 0 %
Фазосдвигающий конденсатор C_{400 В}: 8 мкФ
Класс нагревостойкости изоляции: THCL 155*
Мин. допустимая температура перемещаемой среды t_{р(мин)}: -25 °С
Макс. допустимая температура перемещаемой среды t_{р(макс)}: 70 °С
Электрическое подключение: Клеммная коробка
Количество лопастей рабочего колеса: 4
Степень защиты: IP 54
Защита электродвигателя: Контакт теплового реле
Лопасты: Алюминий, без лакокрасочного покрытия
Ротор: Алюминий, без лакокрасочного покрытия
Соответствие: ЕгР 2013, СЕ

Характеристики согласно требованиям директивы ЕгР

КПД η_{вращ}: 27,1 %
Эффективность: N_{факт.} = 37,4 / N_{установка} = 36**
* Данные, указанные на заводской табличке
** ЕгР 2013

Рабочие характеристики



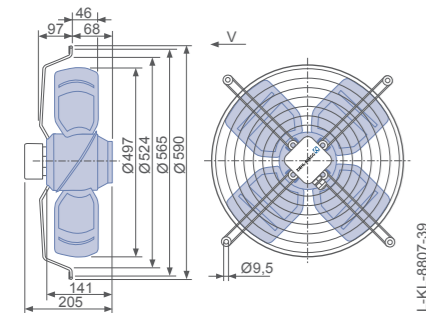
I) Измерено в соответствии с типом установки А в полном раструбе и без защитной решетки согласно ISO 5801.
II-x) Измерено в коротком раструбе с защитной решеткой на стороне нагнетания.

- Схема электрических соединений 1360-104XA Страница 608
- Компоненты Страница 524

Размеры, мм

Направление воздушного потока V

Конструктивное исполнение К – решетка, крепящаяся в осевом направлении, для короткого раструба Е



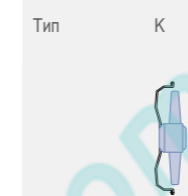
Технические характеристики

Тип	Рабочие характеристики	Напряжение	Рабочая точка	Ток	Потребляемая мощность	Частота вращения	Уровень звуковой мощности на стороне всасывания
		U [В]		I [А]	P ₁ [Вт]	n [мин ⁻¹]	L _{WA5} [дБ]
FB050-6E_4F.V4P	I	230*	②	1.25*	280*	870*	
		230	③	0.96	210	930	69
	II	230	⑤	1.05	230	910	69
		230	⑥	0.92	200	930	68
	III	160	⑧	1.15	170	740	63
		160	⑨	0.96	145	830	65
	IV	130	⑪	1.10	125	490	57
		130	⑫	1.05	120	630	58
	V	105	⑭	0.90	83	370	
		105	⑮	0.89	82	440	

* Данные, указанные на заводской табличке

Данные для заказа вентилятора

Направление воздушного потока V



Тип FB050-6EK.4F.V4P
Артикул № 124190

Масса, кг 9.50

Устройства управления

- 1-фазные преобразователи частоты Fcontrol Страница 552
- Устройства защиты электродвигателей, 1-фазные Страница 596
- Трансформаторные регуляторы, 1-фазные Страница 587
- Электронные регуляторы напряжения, 1-фазные Страница 562

FB

для однофазной сети, 6-полюсный

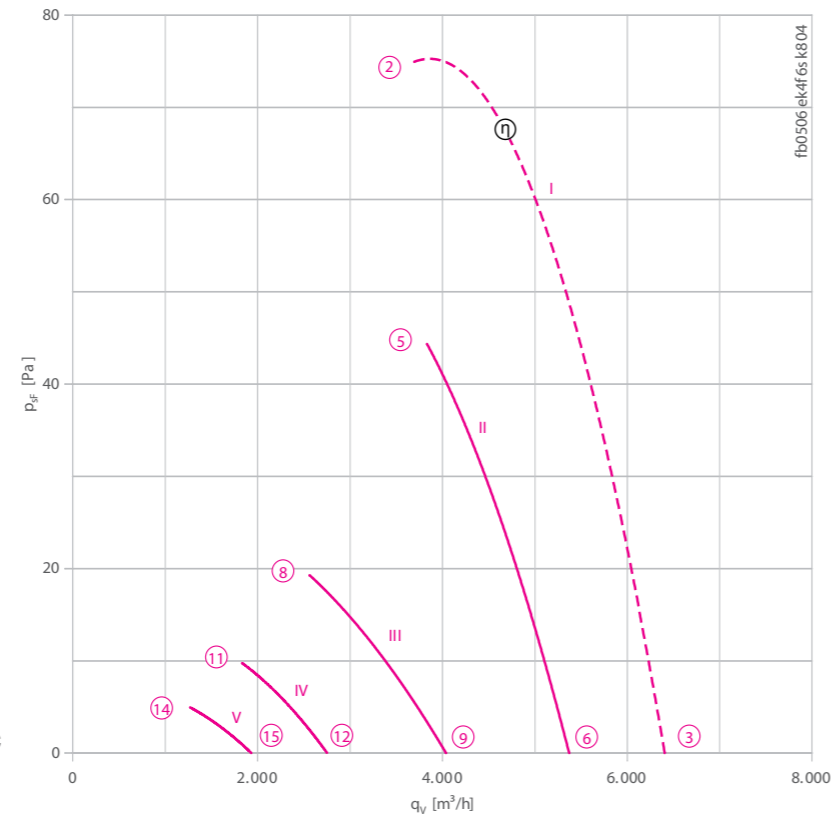
FB050-6E



Описание

Тип двигателя: АС
Номинальное напряжение U: 1-фазный 230 В±10 %*
Номинальная частота f: 50 Гц*
Потребляемая мощность P: 0,29 кВт*
Номинальный ток I: 1,35 А*
Номинальная частота вращения n: 850 мин⁻¹*
Пусковой ток I_к: 2,20 А
Повышение тока ΔI: 0 %
Фазосдвигающий конденсатор C_{400 В}: 8 мкФ
Класс нагревостойкости изоляции: THCL 155*
Мин. допустимая температура перемещаемой среды t_{Р(мин)}: -25 °С
Макс. допустимая температура перемещаемой среды t_{Р(макс)}: 65 °С
Электрическое подключение: Клеммная коробка
Количество лопастей рабочего колеса: 4
Степень защиты: IP 54
Защита электродвигателя: Контакт теплового реле
Лопасты: Алюминий, без лакокрасочного покрытия
Ротор: Алюминий, без лакокрасочного покрытия
* Данные, указанные на заводской табличке

Рабочие характеристики



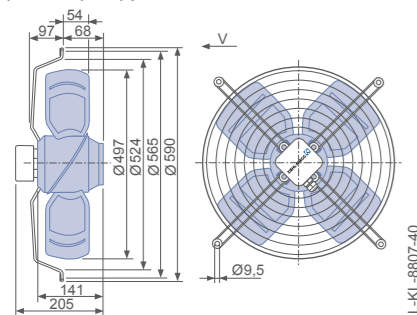
I) Измерено в соответствии с типом установки А в полном раструбе и без защитной решетки согласно ISO 5801.
II-x) Измерено в коротком раструбе с защитной решеткой на стороне нагнетания.

- Схема электрических соединений 1360-104XA Страница 608
- Компоненты Страница 524

Размеры, мм

Направление воздушного потока V

Конструктивное исполнение К – решетка, крепящаяся в осевом направлении, для короткого раструба E



Технические характеристики

Тип	Рабочие характеристики	Напряжение U [В]	Рабочая точка	Ток I [А]	Потребляемая мощность P ₁ [Вт]	Частота вращения n [мин ⁻¹]	Уровень звуковой мощности на стороне всасывания L _{WAS} [дБ]	Макс. температура перемещаемой среды t _Р [°С]
FB050-6E_4F.V4S	I	230*	②	1.35*	290*	850*		65
		230	③	1.15	250	900	72	
	II	230	⑤	1.20	270	880	70	70
		230	⑥	1.10	240	910	70	
	III	160	⑧	1.30	190	570	59	
		160	⑨	1.25	180	670	62	
	IV	130	⑩	1.10	130	410	55	
		130	⑫	1.10	125	460	55	
	V	105	⑭	0.91	83	280		
		105	⑮	0.90	82	340		

* Данные, указанные на заводской табличке

Данные для заказа вентилятора

Направление воздушного потока V

Тип K

Тип **FB050-6EK.4F.V4S**
 Артикул № **124191**
 Масса, кг 9,50

Устройства управления

- 1-фазные преобразователи частоты Fcontrol Страница 552
- Устройства защиты электродвигателей, 1-фазные Страница 596
- Трансформаторные регуляторы, 1-фазные Страница 587
- Электронные регуляторы напряжения, 1-фазные Страница 562

www.pholod.com.ua

FB

для однофазной сети, 8-полюсный

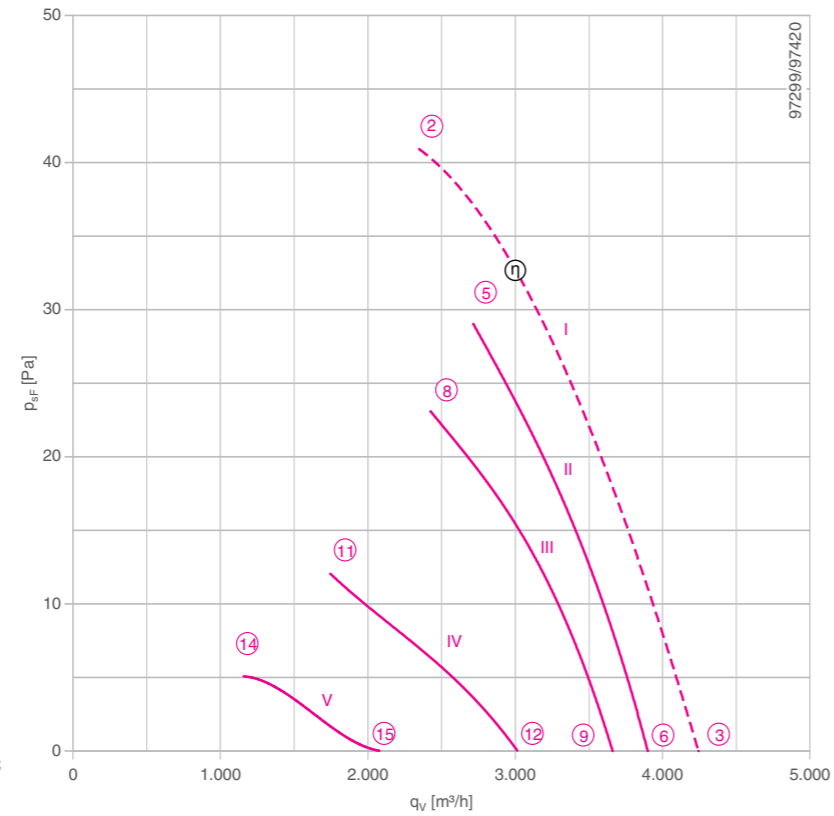
FB050-8E



Описание:

Тип двигателя: АС
Номинальное напряжение U_N : 230 В ± 10 %, 1 фаза*
Номинальная частота f_N : 50 Гц* (характеристики для частоты 60 Гц предоставляются по запросу)
Потребляемая мощность электродвигателя P_1 : 0,15 кВт*
Номинальный потребляемый ток I_N : 0,66 А*
Номинальная частота вращения n_N : 670 мин⁻¹*
Пусковой ток I_s : 0,90 А
Повышение тока ΔI : 0 %
Фазосдвигающий конденсатор C_{400V} : 3 мкФ
Класс нагревостойкости изоляции: THCL155*
Мин. допустимая температура перемещаемой среды $t_{R(min)}$: -25 °С
Макс. допустимая температура перемещаемой среды $t_{R(max)}$: 70 °С
Электрическое подключение: Клемная коробка
Количество лопастей рабочего колеса: 4
Степень защиты: IP54
Защита электродвигателя: Контакт теплового реле
Лопасты: Алюминий, без лакокрасочного покрытия
Ротор: Алюминий, без лакокрасочного покрытия
Соответствие стандартам: СЕ
* Данные, указанные на заводской табличке

Рабочие характеристики



I) Измерено в соответствии с типом установки А в полном раструбе и без защитной решетки согласно ISO 5801.
II-x) Измерено в коротком раструбе с защитной решеткой на стороне нагнетания.

Технические характеристики

Тип	Рабочие характеристики	Напряжение U [В]	Рабочая точка	Ток I [А]	Потребляемая мощность P ₁ [Вт]	Частота вращения n [мин ⁻¹]	Уровень звуковой мощности на стороне всасывания L _{WAS} [дБ]
FB050-8E_4C_4P	I	230*	②	0.64*	130*	680*	67
		230	③	0.56	110	710	64
	II	230	⑤	0.62	120	690	63
		230	⑥	0.58	120	700	61
	III	170	⑧	0.60	95	620	59
		170	⑨	0.52	85	660	58
	IV	135	⑩	0.64	75	440	52
		135	⑫	0.56	70	540	54
	V	110	⑭	0.56	50	300	46
		110	⑮	0.54	50	370	47

* Данные, указанные на заводской табличке

Данные для заказа вентилятора

Направление воздушного потока V

Тип K

Тип **FB050-8EK.4C.V4P**
 Артикул № **160129**
 Масса, кг 8.10

Устройства управления

1-фазные преобразователи частоты Fcontrol	Устройства защиты электродвигателей, 1-фазные	Трансформаторные регуляторы, 1-фазные	Электронные регуляторы напряжения, 1-фазные
➤ Страница 552	➤ Страница 596	➤ Страница 587	➤ Страница 562

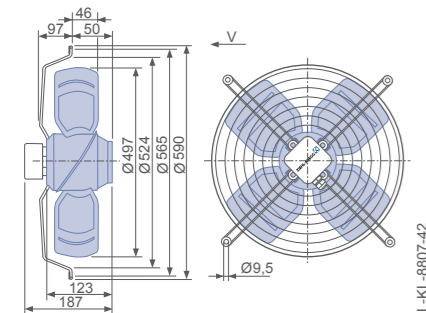
➤ Схема электрических соединений 1360-104XA Страница 608

➤ Компоненты Страница 524

Размеры, мм

Направление воздушного потока V

Конструктивное исполнение К – решетка, крепящаяся в осевом направлении, для короткого раструба E



FB

для трехфазной сети, 4-4-полюсный

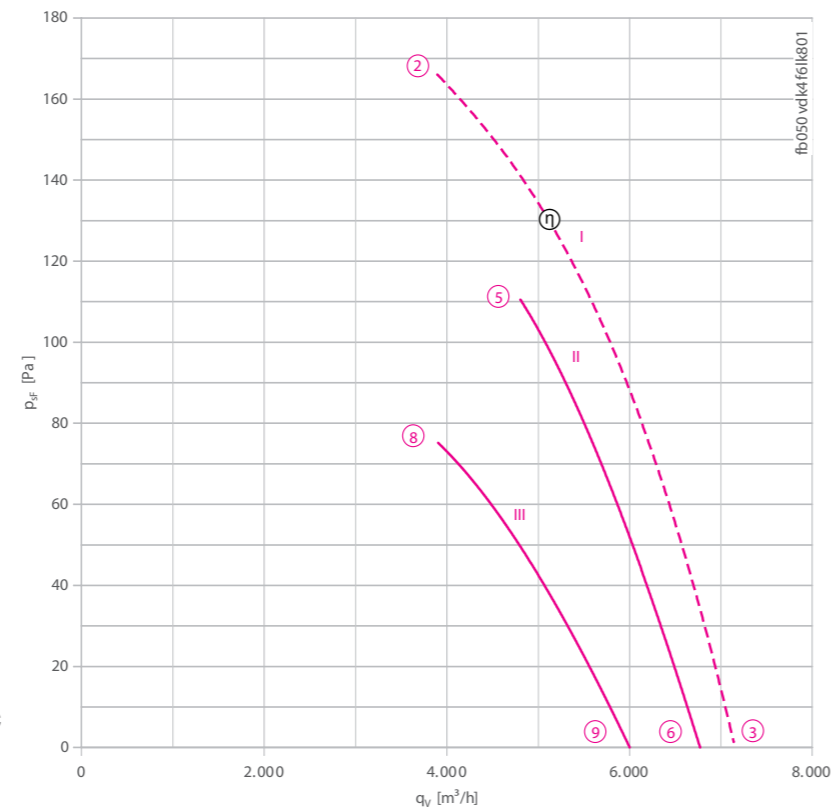
FB050-VD



Описание

Тип двигателя: АС
Номинальное напряжение U: 3-фазный 400 В (Δ/Υ) ±10 %
Номинальная частота f: 50 Гц*
Потребляемая мощность P: 0,58/0,44 кВт*
Номинальный ток I: 1,05/0,71 А*
Номинальная частота вращения n: 1350/1030 мин⁻¹
Пусковой ток I_к: 4,00 А / 1,20 А
Повышение тока ΔI: 10 %
Класс нагревостойкости изоляции: THCL 155*
Мин. допустимая температура перемещаемой среды t_{R(min)}: -40 °С
Макс. допустимая температура перемещаемой среды t_{R(max)}: 55 °С
Электрическое подключение: Клемная коробка
Количество лопастей рабочего колеса: 4
Степень защиты: IP 54
Защита электродвигателя: Контакт теплового реле
Лопасты: Алюминий, без лакокрасочного покрытия
Ротор: Алюминий, без лакокрасочного покрытия
Соответствие: EгP 2015, CE
Характеристики согласно требованиям директивы EгP
КПД η_{мех}: 36,8 %
Эффективность: N_{факт.} = 45,2 / N_{установка} = 40**
* Данные, указанные на заводской табличке
** EгP 2015

Рабочие характеристики



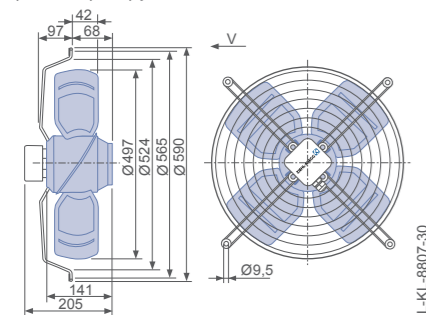
I) Измерено в соответствии с типом установки А в полном раструбе и без защитной решетки согласно ISO 5801.
II-x) Измерено в коротком раструбе с защитной решеткой на стороне нагнетания.

- Схема электрических соединений 1360-108XA Страница 608
- Компоненты Страница 524

Размеры, мм

Направление воздушного потока V

Конструктивное исполнение К – решетка, крепящаяся в осевом направлении, для короткого раструба E



Технические характеристики

Тип	Схема соединения	Рабочие характеристики	Напряжение	Рабочая точка	Ток	Потребляемая мощность	Частота вращения	Уровень звуковой мощности на стороне всасывания	Макс. температура перемещаемой среды
			U [В]		I [А]	P ₁ [Вт]	n [мин ⁻¹]	L _{WAS} [дБ]	t _R [°С]
FB050-VD_4F.V4L	Δ	I	400*	②	1.05*	580*	1350*		55
			400	③	0.88	360	1410	76	
			400	⑤	0.98	480	1380	76	70
	Υ	III	400	⑥	0.85	350	1420	76	
			400	⑧	0.62	360	1130	72	
			400	⑨	0.48	280	1260	73	

* Данные, указанные на заводской табличке

Данные для заказа вентилятора

Направление воздушного потока V

Тип K

Тип **FB050-VDK.4F.V4L**
 Артикул № **124186**
 Масса, кг 9.50

Устройства управления

- 3-фазные преобразователи частоты Fcontrol Страница 558
- Устройства защиты электродвигателей, 3-фазные Страница 596
- Трансформаторные регуляторы, 3-фазные Страница 591
- Электронные регуляторы напряжения, 3-фазные Страница 578

FB

для трехфазной сети, 4-4-полюсный

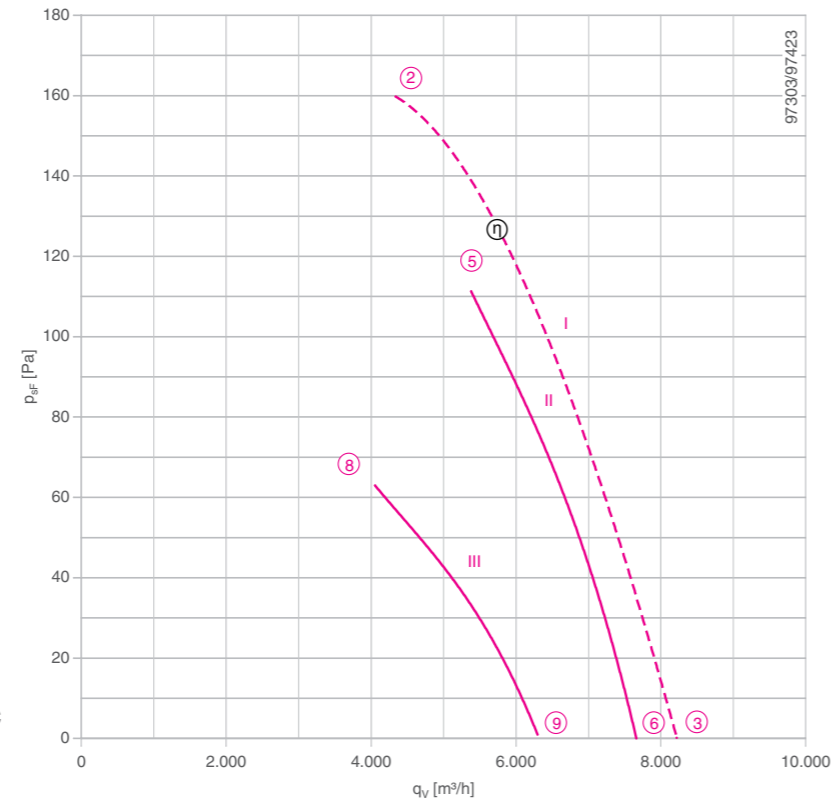
FB050-VD



Описание

Тип двигателя: АС
Номинальное напряжение U: 3-фазный 400 В (Δ/Y) ±10 %
Номинальная частота f: 50 Гц*
Потребляемая мощность P: 0,65/0,44 кВт*
Номинальный ток I: 1,15/0,77 А*
Номинальная частота вращения n: 1340/ 960 мин⁻¹*
Пусковой ток I_к: 4,20 А / 1,20 А
Повышение тока ΔI: 15 %
Класс нагревостойкости изоляции: THCL 155*
Мин. допустимая температура перемещаемой среды t_{R(min)}: -40 °С
Макс. допустимая температура перемещаемой среды t_{R(max)}: 70 °С
Электрическое подключение: Клемная коробка
Количество лопастей рабочего колеса: 4
Степень защиты: IP 54
Защита электродвигателя: Контакт теплового реле
Лопасты: Алюминий, без лакокрасочного покрытия
Ротор: Алюминий, без лакокрасочного покрытия
Соответствие: EгP 2015, CE
Характеристики согласно требованиям директивы EгP
КПД η_{изм}: 34,6 %
Эффективность: N_{факт.} = 42,4 / N_{установка} = 40**
* Данные, указанные на заводской табличке
**EгP 2015

Рабочие характеристики



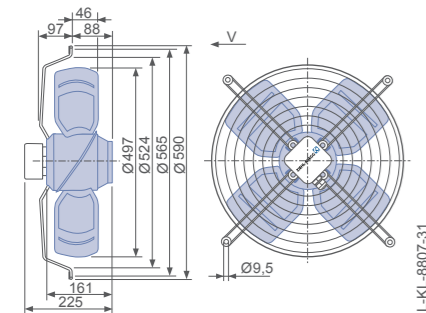
I) Измерено в соответствии с типом установки А в полном растребе и без защитной решетки согласно ISO 5801.
II-x) Измерено в коротком растребе с защитной решеткой на стороне нагнетания.

- Схема электрических соединений 1360-108XA Страница 608
- Компоненты Страница 524

Размеры, мм

Направление воздушного потока V

Конструктивное исполнение К – решетка, крепящаяся в осевом направлении, для короткого растреба Е



L-KL-8807-31

Технические характеристики

Тип	Схема соединения	Рабочие характеристики	Напряжение	Рабочая точка	Ток	Потребляемая мощность	Частота вращения	Уровень звуковой мощности на стороне всасывания
			U [В]		I [А]	P ₁ [Вт]	n [мин ⁻¹]	L _{WAS} [дБ]
FB050-VD_4I_4P	Δ	I	400*	②	1.15*	660*	1340*	84
			400	③	0.84	420	1410	77
			400	⑤	1.05	600	1360	79
	Y	II	400	⑥	0.90	460	1400	77
			400	⑧	0.74	420	1030	73
			400	⑨	0.64	370	1140	72
		III	400	⑦	0.84	420	1410	77
			400	④	1.05	600	1360	79
			400	①	1.15	660	1340	84

* Данные, указанные на заводской табличке

Данные для заказа вентилятора

Направление воздушного потока V

Тип K



Тип FB050-VDK.4I.V4P

Артикул № 210543

Масса, кг 11.30

Устройства управления

3-фазные преобразователи частоты fcontrol



➤ Страница 558

Устройства защиты электродвигателей, 3-фазные



➤ Страница 596

Трансформаторные регуляторы, 3-фазные



➤ Страница 591

Электронные регуляторы напряжения, 3-фазные



➤ Страница 578



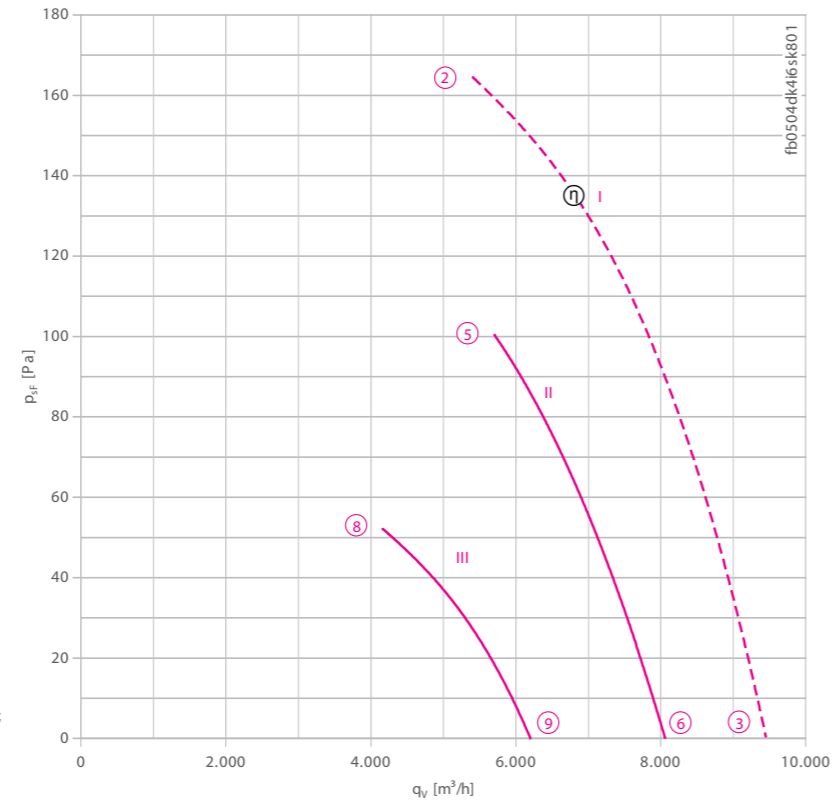
FB

для трехфазной сети, 4-4-полюсный

FB050-VD



Рабочие характеристики



I) Измерено в соответствии с типом установки A в полном раструбе и без защитной решетки согласно ISO 5801.
II-x) Измерено в коротком раструбе с защитной решеткой на стороне нагнетания.

Описание

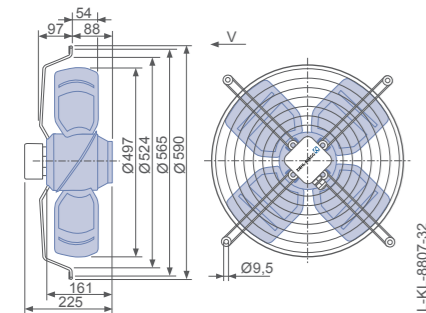
Тип двигателя: АС
Номинальное напряжение U: 3-фазный 400 В (Δ/У) ±10 %
Номинальная частота f: 50 Гц*
Потребляемая мощность P: 0,82/0,55 кВт*
Номинальный ток I: 1,50/0,95 А*
Номинальная частота вращения n: 1330/1030 мин⁻¹
Пусковой ток I_к: 5.70 А / 1.90 А
Повышение тока ΔI: 10 %
Класс нагревостойкости изоляции: THCL 155*
Мин. допустимая температура перемещаемой среды t_{R(min)}: -40 °С
Макс. допустимая температура перемещаемой среды t_{R(max)}: 50 °С
Электрическое подключение: Клемная коробка
Количество лопастей рабочего колеса: 4
Степень защиты: IP 54
Защита электродвигателя: Контакт теплового реле
Лопасты: Алюминий, без лакокрасочного покрытия
Ротор: Алюминий, без лакокрасочного покрытия
Соответствие: EгP 2013, CE
Характеристики согласно требованиям директивы EгP
КПД η_{изм.}: 29.9 %
Эффективность: N_{факт.} = 37.0 / N_{установка} = 36**
* Данные, указанные на заводской табличке
** EгP 2013

- Схема электрических соединений 1360-108XA Страница 608
- Компоненты Страница 524

Размеры, мм

Направление воздушного потока V

Конструктивное исполнение К – решетка, крепящаяся в осевом направлении, для короткого раструба E



Технические характеристики

Тип	Схема соединения	Рабочие характеристики	Напряжение	Рабочая точка	Ток	Потребляемая мощность	Частота вращения	Уровень звуковой мощности на стороне всасывания	Макс. температура перемещаемой среды
			U [В]		I [А]	P ₁ [Вт]	n [мин ⁻¹]	L _{WAS} [дБ]	t _R [°С]
FB050-VD_4I.V4S	Δ	I	400*	②	1.50*	820*	1330*		50
			400	③	1.35	690	1360	83	
		II	400	⑤	1.30	720	1340	81	60
	Y	III	400	⑥	1.15	630	1360	80	72
			400	⑧	0.88	500	980	72	
				400	⑨	0.79	460	1040	73

* Данные, указанные на заводской табличке

Данные для заказа вентилятора

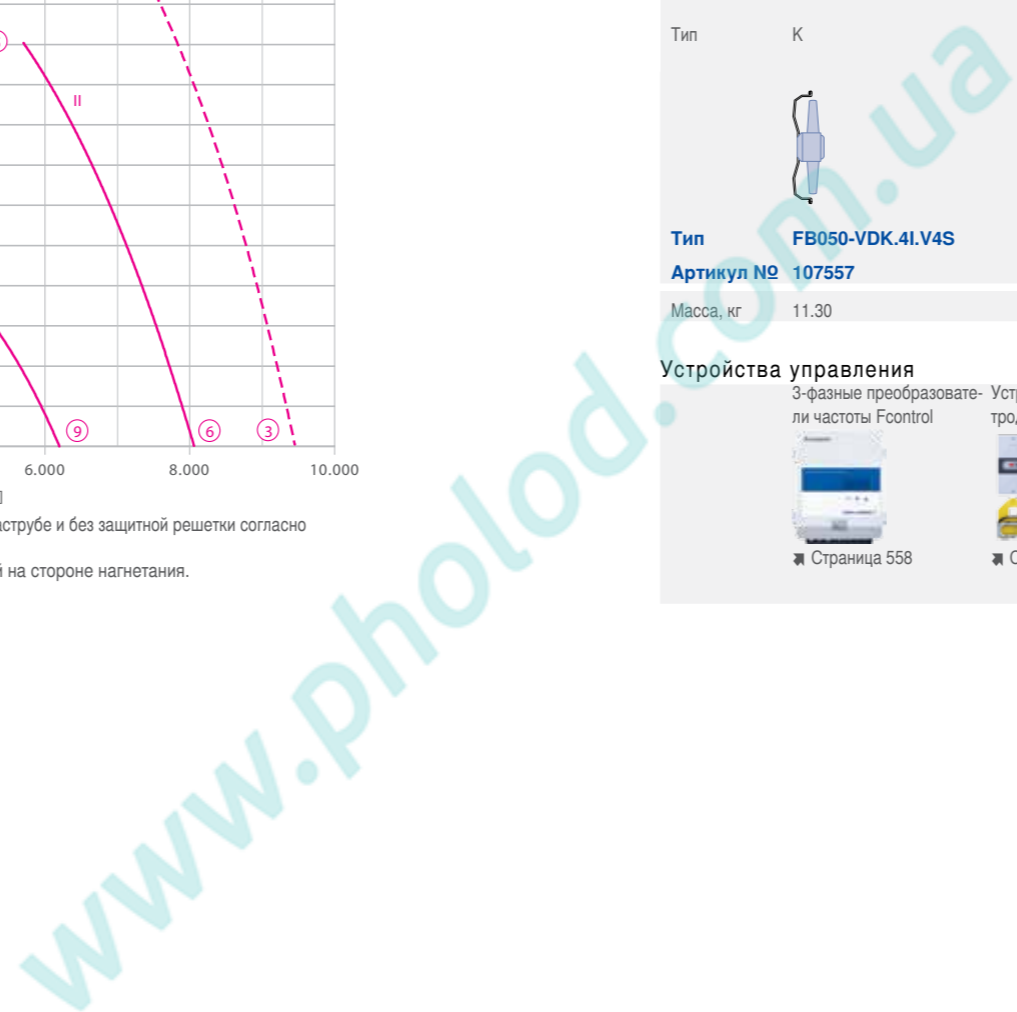
Направление воздушного потока V

Тип K

Тип **FB050-VDK.4I.V4S**
 Артикул № **107557**
 Масса, кг 11.30

Устройства управления

- 3-фазные преобразователи частоты Fcontrol ➤ Страница 558
- Устройства защиты электродвигателей, 3-фазные ➤ Страница 596
- Трансформаторные регуляторы, 3-фазные ➤ Страница 591
- Электронные регуляторы напряжения, 3-фазные ➤ Страница 578



Общие сведения

FE2owlet Eblue

FE2owlet

FB

FC

Компоненты

Системы управления

Приложение

FB

для трехфазной сети, 6-6-полюсный

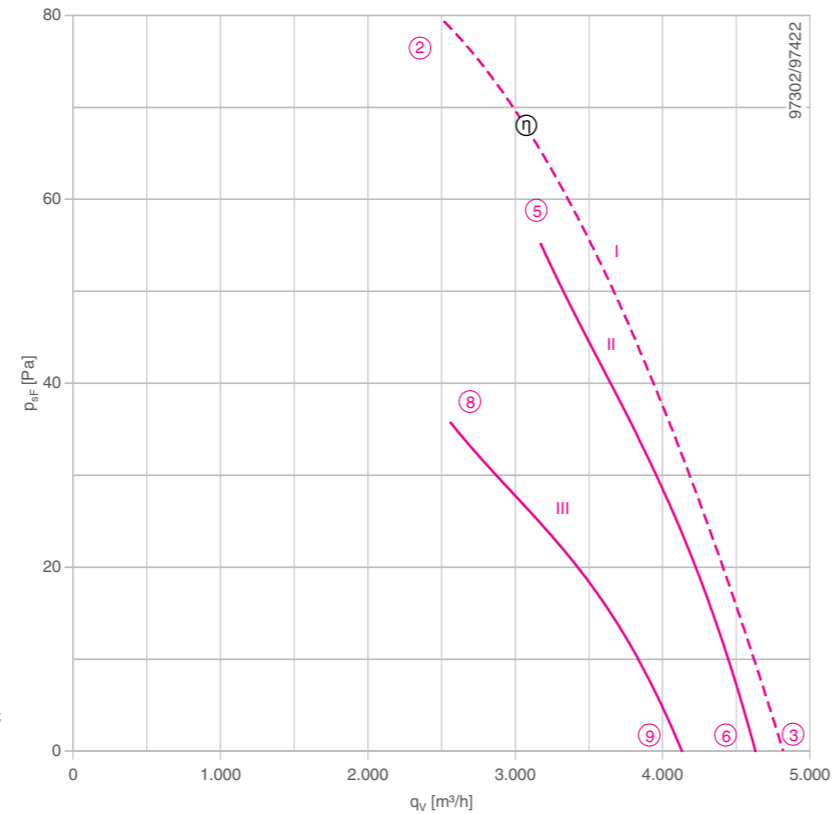
FB050-SD



Описание

Тип двигателя: АС
Номинальное напряжение U: 3-фазный 400 В (Δ/У) ±10 %
Номинальная частота f: 50 Гц*
Потребляемая мощность P: 0,21/0,14 кВт*
Номинальный ток I: 0.56/0.28 А*
Номинальная частота вращения n: 920/730 мин⁻¹*
Пусковой ток I_к: 1,50 А / 0,46 А
Повышение тока ΔI: 0 %
Класс нагревостойкости изоляции: THCL 155*
Мин. допустимая температура перемещаемой среды t_{R(min)}: -40 °С
Макс. допустимая температура перемещаемой среды t_{R(max)}: 70 °С
Электрическое подключение: Клемная коробка
Количество лопастей рабочего колеса: 4
Степень защиты: IP 54
Защита электродвигателя: Контакт теплового реле
Лопасты: Алюминий, без лакокрасочного покрытия
Ротор: Алюминий, без лакокрасочного покрытия
Соответствие: EгP 2015, CE
Характеристики согласно требованиям директивы EгP
КПД η_{мех}: 29.6 %
Эффективность: N_{факт.} = 40.3 / N_{установка} = 40**
* Данные, указанные на заводской табличке
** EгP 2015

Рабочие характеристики



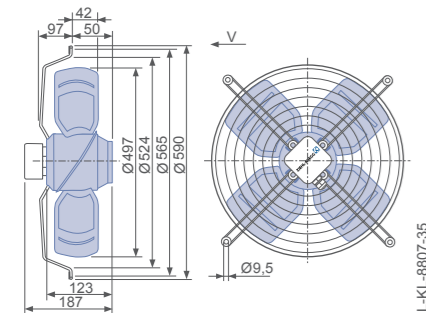
I) Измерено в соответствии с типом установки А в полном растребе и без защитной решетки согласно ISO 5801.
II-x) Измерено в коротком растребе с защитной решеткой на стороне нагнетания.

- Схема электрических соединений 1360-108XA Страница 608
- Компоненты Страница 524

Размеры, мм

Направление воздушного потока V

Конструктивное исполнение К – решетка, крепящаяся в осевом направлении, для короткого растреба E



Технические характеристики

Тип	Схема соединения	Рабочие характеристики	Напряжение	Рабочая точка	Ток	Потребляемая мощность	Частота вращения	Уровень звуковой мощности на стороне всасывания
			U [В]		I [А]	P ₁ [Вт]	n [мин ⁻¹]	L _{WAS} [дБ]
FB050-SD_4C_4L	Δ	I	400*	②	0.56*	220*	920*	73
			400	③	0.52	140	960	71
			400	④	0.54	190	930	67
	Y	III	400	⑥	0.52	150	950	66
			400	⑧	0.27	130	750	61
			400	⑨	0.21	100	850	62

* Данные, указанные на заводской табличке

Данные для заказа вентилятора

Направление воздушного потока V

Тип K

Тип **FB050-SDK.4C.V4L**
 Артикул № **124187**
 Масса, кг 8.10

Устройства управления

- 3-фазные преобразователи частоты Fcontrol Страница 558
- Устройства защиты электродвигателей, 3-фазные Страница 596
- Трансформаторные регуляторы, 3-фазные Страница 591
- Электронные регуляторы напряжения, 3-фазные Страница 578



FB

для трехфазной сети, 6-6-полюсный

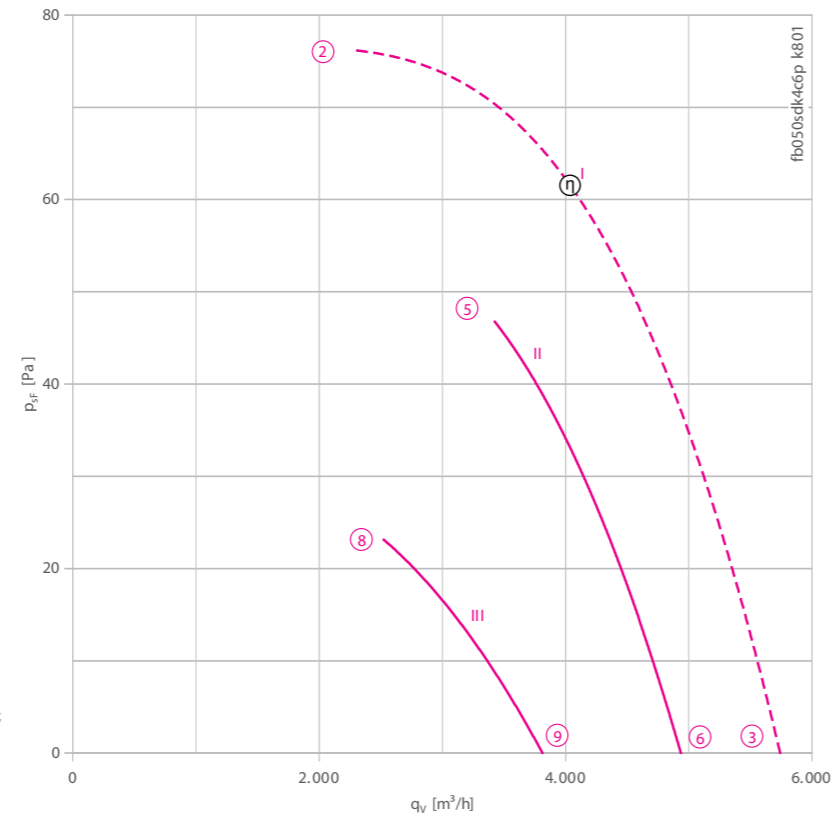
FB050-SD



Описание

Тип двигателя: АС
Номинальное напряжение U: 3-фазный 400 В (Δ/У) ±10 %*
Номинальная частота f: 50 Гц*
Потребляемая мощность P: 0,24/0,14 кВт*
Номинальный ток I: 0,55/0,29 А*
Номинальная частота вращения n: 880/620 мин⁻¹*
Пусковой ток I_к: 1,50 А / 0,46 А
Повышение тока ΔI: 0 %
Класс нагревостойкости изоляции: THCL 155*
Мин. допустимая температура перемещаемой среды t_{R(min)}: -40 °С
Макс. допустимая температура перемещаемой среды t_{R(max)}: 70 °С
Электрическое подключение: Клемная коробка
Количество лопастей рабочего колеса: 4
Степень защиты: IP 54
Защита электродвигателя: Контакт теплового реле
Лопасты: Алюминий, без лакокрасочного покрытия
Ротор: Алюминий, без лакокрасочного покрытия
Соответствие: ЕгР 2013, СЕ
Характеристики согласно требованиям директивы ЕгР
КПД η_{изм}: 25,9 %
Эффективность: N_{факт.} = 36,3 / N_{установка} = 36**
* Данные, указанные на заводской табличке
**ЕгР 2013

Рабочие характеристики



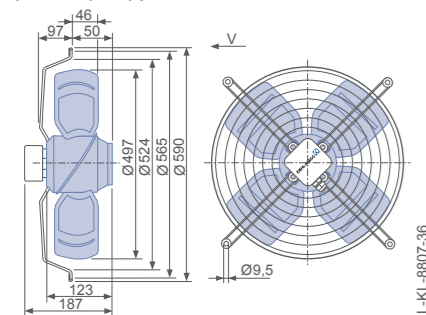
I) Измерено в соответствии с типом установки А в полном раструбе и без защитной решетки согласно ISO 5801.
II-x) Измерено в коротком раструбе с защитной решеткой на стороне нагнетания.

- Схема электрических соединений 1360-108XA Страница 608
- Компоненты Страница 524

Размеры, мм

Направление воздушного потока V

Конструктивное исполнение К – решетка, крепящаяся в осевом направлении, для короткого раструба Е



Технические характеристики

Тип	Схема соединения	Рабочие характеристики	Напряжение	Рабочая точка	Ток	Потребляемая мощность	Частота вращения	Уровень звуковой мощности на стороне всасывания
			U [В]		I [А]	P ₁ [Вт]	n [мин ⁻¹]	L _{WA5} [дБ]
FB050-SD_4C.V4P	Δ	I	400*	②	0,55*	240*	880*	
			400	③	0,49	175	930	69
			400	⑤	0,55	220	890	69
	Y	III	400	⑥	0,52	190	910	67
			400	⑧	0,27	130	630	64
			400	⑨	0,25	120	700	60

* Данные, указанные на заводской табличке

Данные для заказа вентилятора

Направление воздушного потока V

Тип K

Тип **FB050-SDK.4C.V4P**
 Артикул № **210542**
 Масса, кг 8.10

Устройства управления

- 3-фазные преобразователи частоты Fcontrol Страница 558
- Устройства защиты электродвигателей, 3-фазные Страница 596
- Трансформаторные регуляторы, 3-фазные Страница 591
- Электронные регуляторы напряжения, 3-фазные Страница 578

www.pholod.com.ua

Общие сведения

FE2owlet EObIue

FE2owlet

FB

FC

Компоненты

Системы управления

Приложение

FB

для трехфазной сети, 6-6-полюсный

FB050-SD



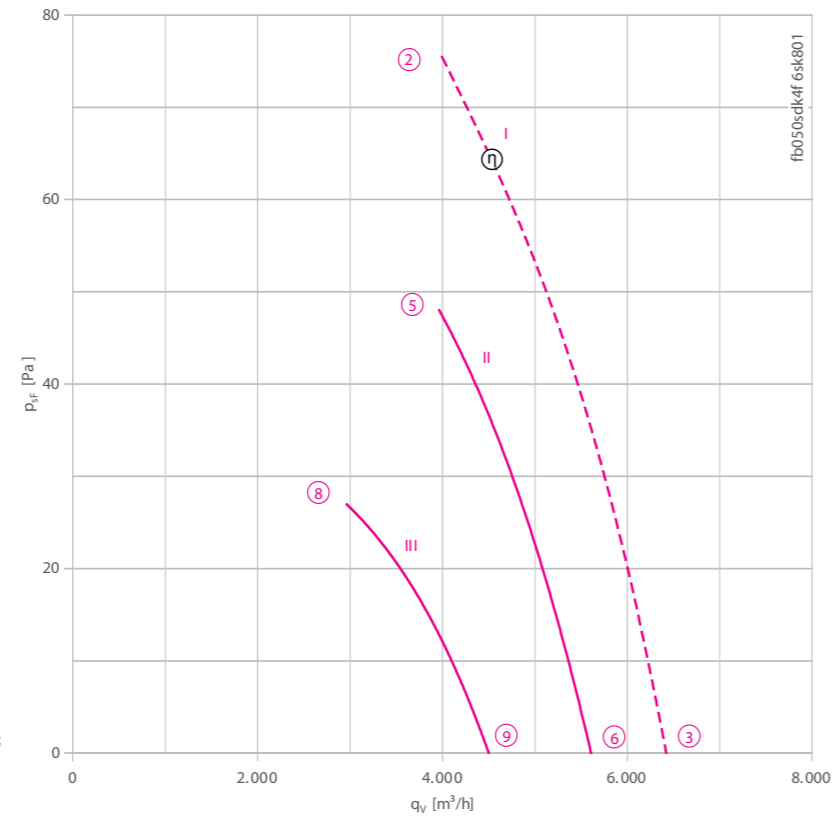
Описание

Тип двигателя: АС
Номинальное напряжение U: 3-фазный 400 В (Δ/У) ±10 %*
Номинальная частота f: 50 Гц* (характеристики для частоты 60 Гц предоставляются по запросу)
Потребляемая мощность P: 0,31/0,19 кВт*
Номинальный ток I: 0,72/0,39 А*
Номинальная частота вращения n: 880/640 мин⁻¹*
Пусковой ток I_п: 1,80 А / 0,50 А
Повышение тока ΔI: 0 %
Класс нагревостойкости изоляции: THCL 155*
Мин. допустимая температура перемещаемой среды t_{р(мин)}: -40 °С
Макс. допустимая температура перемещаемой среды t_{р(макс)}: 70 °С
Электрическое подключение: Клеммная коробка
Количество лопастей рабочего колеса: 4
Степень защиты: IP 54
Защита электродвигателя: Контакт теплового реле
Лопасты: Алюминий, без лакокрасочного покрытия
Ротор: Алюминий, без лакокрасочного покрытия
Соответствие: ЕгР 2013, СЕ

Характеристики согласно требованиям директивы ЕгР

КПД η_{вращ}: 26,2 %
Эффективность: N_{факт} = 36,1 / N_{установка} = 36**
* Данные, указанные на заводской табличке
** ЕгР 2013

Рабочие характеристики



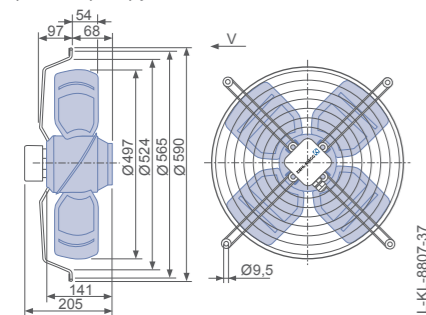
I) Измерено в соответствии с типом установки А в полном раструбе и без защитной решетки согласно ISO 5801.
II-x) Измерено в коротком раструбе с защитной решеткой на стороне нагнетания.

- Схема электрических соединений 1360-108XA Страница 608
- Компоненты Страница 524

Размеры, мм

Направление воздушного потока V

Конструктивное исполнение К – решетка, крепящаяся в осевом направлении, для короткого раструба Е



Технические характеристики

Тип	Схема соединения	Рабочие характеристики	Напряжение	Рабочая точка	Ток	Потребляемая мощность	Частота вращения	Уровень звуковой мощности на стороне всасывания
			U [В]		I [А]	P ₁ [Вт]	n [мин ⁻¹]	L _{WAS} [дБ]
FB050-SD_4F.V4S	Δ	I	400*	②	0.72*	310*	880*	
			400	③	0.63	230	930	73
			400	④	0.67	280	910	72
	Y	III	400	⑥	0.64	250	920	71
			400	⑧	0.38	190	700	64
			400	⑨	0.36	175	750	65

* Данные, указанные на заводской табличке

Данные для заказа вентилятора

Направление воздушного потока V

Тип K

Тип **FB050-SDK.4F.V4S**
 Артикул № **124388**
 Масса, кг 9.50

Устройства управления

- 3-фазные преобразователи частоты Fcontrol Страница 558
- Устройства защиты электродвигателей, 3-фазные Страница 596
- Трансформаторные регуляторы, 3-фазные Страница 591
- Электронные регуляторы напряжения, 3-фазные Страница 578

FB

для трехфазной сети, 8-8-полюсный

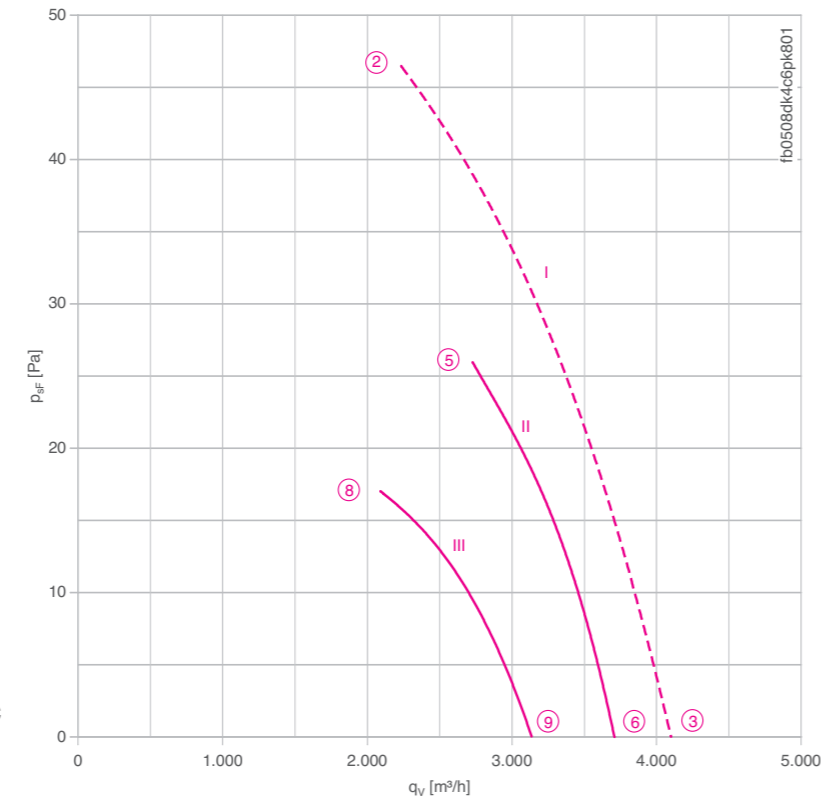
FB050-AD



Описание

Тип двигателя: АС
Номинальное напряжение U: 3-фазный 400 В (Δ/У) ±10 %
Номинальная частота f: 50 Гц*
Потребляемая мощность P: 0,12/0,08 кВт*
Номинальный ток I: 0,30/0,15 А*
Номинальная частота вращения n: 670/520 мин⁻¹*
Пусковой ток I_к: 0,70 А / 0,22 А
Повышение тока ΔI: 0 %
Класс нагревостойкости изоляции: THCL 155*
Мин. допустимая температура перемещаемой среды t_{R(min)}: -40 °С
Макс. допустимая температура перемещаемой среды t_{R(max)}: 70 °С
Электрическое подключение: Клемная коробка
Количество лопастей рабочего колеса: 4
Степень защиты: IP 54
Защита электродвигателя: Контакт теплового реле
Лопасты: Алюминий, без лакокрасочного покрытия
Ротор: Алюминий, без лакокрасочного покрытия
Соответствие: СЕ
Характеристики согласно требованиям директивы ErP
Не подпадает под действие директивы ErP (P₁ < 125 W)
* Данные, указанные на заводской табличке

Рабочие характеристики



I) Измерено в соответствии с типом установки А в полном раструбе и без защитной решетки согласно ISO 5801.
II-x) Измерено в коротком раструбе с защитной решеткой на стороне нагнетания.

Технические характеристики

Тип	Схема соединения	Рабочие характеристики	Напряжение U [В]	Рабочая точка	Ток I [А]	Потребляемая мощность P ₁ [Вт]	Частота вращения n [мин ⁻¹]	Уровень звуковой мощности на стороне всасывания L _{WA5} [дБ]
FB050-AD_4C.V4P	Δ	I	400*	②	0.30*	115*	670*	62
			400	③	0.26	92	690	62
			400	⑤	0.27	105	680	63
	Y	III	400	⑥	0.26	92	690	60
			400	⑧	0.13	66	550	59
			400	⑨	0.11	60	590	57

* Данные, указанные на заводской табличке

Данные для заказа вентилятора

Направление воздушного потока V

Тип K

Тип **FB050-ADK.4C.V4P**
 Артикул № **124188**
 Масса, кг 8.10

Устройства управления

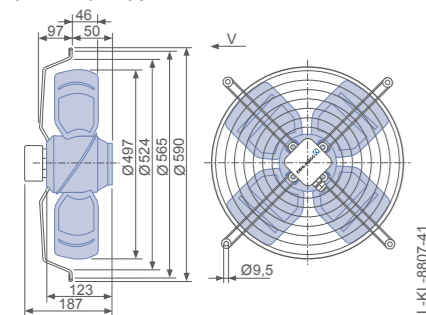
- 3-фазные преобразователи частоты Fcontrol Страница 558
- Устройства защиты электродвигателей, 3-фазные Страница 596
- Трансформаторные регуляторы, 3-фазные Страница 591
- Электронные регуляторы напряжения, 3-фазные Страница 578

- Схема электрических соединений 1360-108XA Страница 608
- Компоненты Страница 524

Размеры, мм

Направление воздушного потока V

Конструктивное исполнение К – решетка, крепящаяся в осевом направлении, для короткого раструба E



FB

для однофазной сети, 6-полюсный

FB056-6E



Описание

Тип двигателя: АС
 Номинальное напряжение U: 1-фазный 230 В±10 %*
 Номинальная частота f: 50 Гц*
 Потребляемая мощность P: 0,33 кВт*
 Номинальный ток I: 1,70 А*
 Номинальная частота вращения n: 890 мин⁻¹**
 Пусковой ток I_а: 3,60 А
 Повышение тока ΔI: 10 %
 Фазосдвигающий конденсатор C_{400 В}: 6 мкФ
 Класс нагревостойкости изоляции: THCL 155*
 Мин. допустимая температура перемещаемой среды t_{н(мин)}: -25 °С
 Макс. допустимая температура перемещаемой среды t_{н(макс)}: 65 °С
 Электрическое подключение: Клемная коробка
 Количество лопастей рабочего колеса: 4
 Степень защиты: IP 54
 Защита электродвигателя: Контакт теплового реле
 Лопасти: Алюминий, без лакокрасочного покрытия
 Ротор: Алюминий, без лакокрасочного покрытия
 Соответствие: EгP 2013, CE
Характеристики согласно требованиям директивы EгP
 КПД η_{вращ}: 27,4 %
 Эффективность: N_{факт} = 37,0 / N_{уставка} = 36**
 * Данные, указанные на заводской табличке
 ** EгP 2013

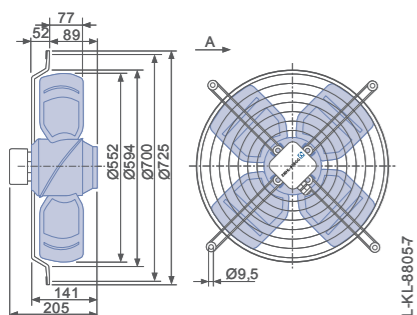
➤ Схема электрических соединений
 для вентиляторов с направлением воздушного потока „V”
 для вентиляторов с направлением воздушного потока „A”
 Страница 608
 1360-104XA
 1360-104XB

➤ Компоненты
 Страница 524

Размеры, мм

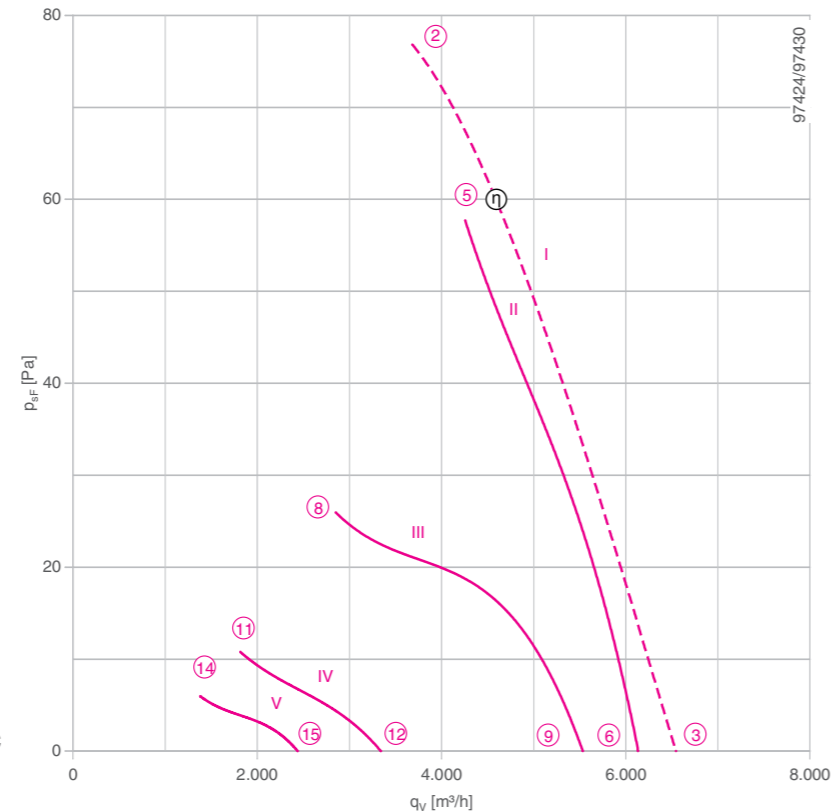
Направление воздушного потока A

Конструктивное исполнение W – решетка, крепящаяся в осевом направлении, для короткого раструба E



L-KL-80057

Рабочие характеристики



I) Измерено в соответствии с типом установки A в полном раструбе и без защитной решетки согласно ISO 5801.
 II-x) Измерено в коротком раструбе с защитной решеткой на стороне нагнетания.

97424/97430

Технические характеристики

Тип	Рабочие характеристики	Напряжение		Рабочая точка		Ток		Потребляемая мощность P ₁ [Вт]	Частота вращения n [мин ⁻¹]	Уровень звуковой мощности на стороне всасывания L _{was} [дБ]
		U [В]				I [А]				
FB056-6E_4F_4L	I	230*		②	1.25*	280*	880*			
		230		③	1.00	220	920	68		
		230		⑤	1.15	260	890	69		
	II	230		⑥	0.93	210	930	70		
		160		⑧	1.25	185	610	64		
		160		⑨	1.00	155	810	66		
	IV	130		⑩	1.10	125	440	55		
		130		⑫	1.05	120	580	58		
	V	105		⑭	0.90	83	330			
		105		⑮	0.89	82	410			

* Данные, указанные на заводской табличке

Данные для заказа вентилятора

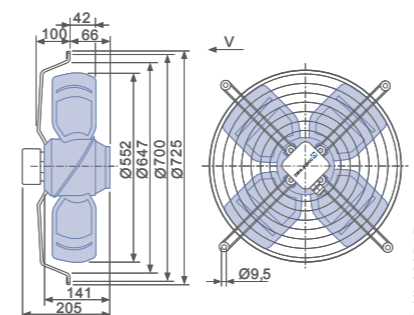
Направление воздушного потока A		Направление воздушного потока V	
Тип	W		K
Тип	FB056-6EW.4F.A4L		FB056-6EK.4F.V4L
Артикул №	132418		124174
Масса, кг	10.30		10.30

Устройства управления

1-фазные преобразователи частоты Fcontrol 	Устройства защиты электродвигателей, 1-фазные 	Трансформаторные регуляторы, 1-фазные 	Электронные регуляторы напряжения, 1-фазные
➤ Страница 552	➤ Страница 596	➤ Страница 587	➤ Страница 562

Направление воздушного потока V

Конструктивное исполнение K – решетка, крепящаяся в осевом направлении, для короткого раструба E



L-KL-800747

www.pholod.com.ua

Общие сведения

FE2owlet Eblue

FE2owlet

FB

FC

Компоненты

Системы управления

Приложение

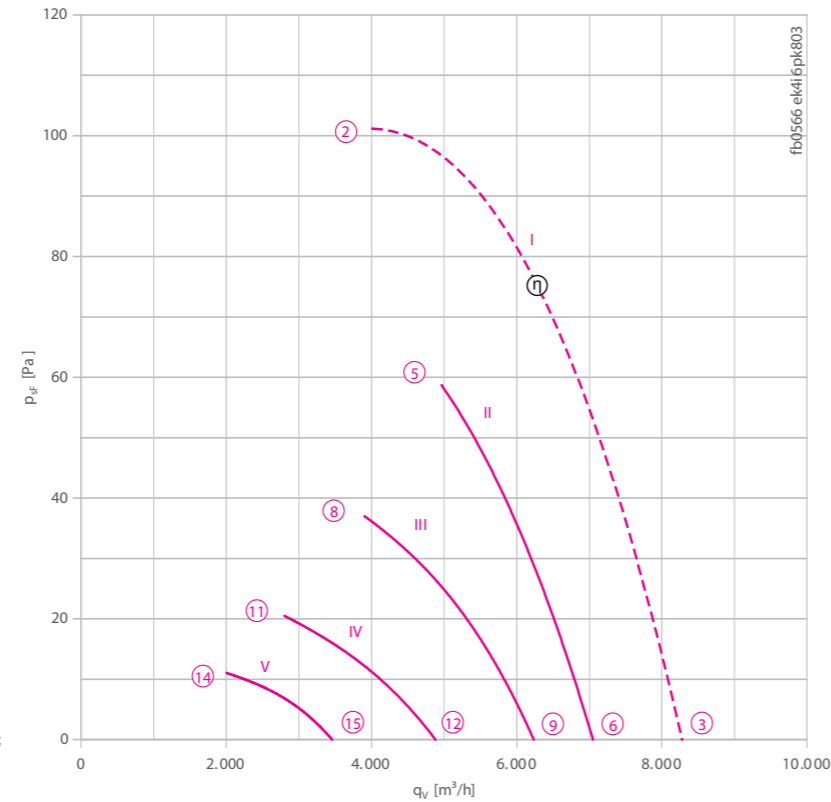
FB

для однофазной сети, 6-полюсный

FB056-6E



Рабочие характеристики



I) Измерено в соответствии с типом установки A в полном растребе и без защитной решетки согласно ISO 5801.

II-x) Измерено в коротком растребе с защитной решеткой на стороне нагнетания.

Описание

Тип двигателя: AC
Номинальное напряжение U: 1-фазный 230 В±10 %*
Номинальная частота f: 50 Гц*
Потребляемая мощность P: 0,37 кВт*
Номинальный ток I: 1,70 А*
Номинальная частота вращения n: 900 мин⁻¹*
Пусковой ток I_к: 3,80 А
Повышение тока ΔI: 20 %
Фазосдвигающий конденсатор C_{400 В}: 8 мкФ
Класс нагревостойкости изоляции: THCL 155*
Мин. допустимая температура перемещаемой среды t_{н(мин)}: -25 °С
Макс. допустимая температура перемещаемой среды t_{н(макс)}: 65 °С
Электрическое подключение: Клемная коробка
Количество лопастей рабочего колеса: 4
Степень защиты: IP 54
Защита электродвигателя: Контакт теплового реле
Лопасты: Алюминий, без лакокрасочного покрытия
Ротор: Алюминий, без лакокрасочного покрытия
Соответствие: EгР 2013, CE

Характеристики согласно требованиям директивы EгР

КПД η_{вращ}: 28,7 %
Эффективность: N_{факт.} = 38,0 / N_{установка} = 36**
* Данные, указанные на заводской табличке
** EгР 2013

➤ Схема электрических соединений
для вентиляторов с направлением воздушного потока „V” 1360-104XA
для вентиляторов с направлением воздушного потока „A” 1360-104XB

Страница 608

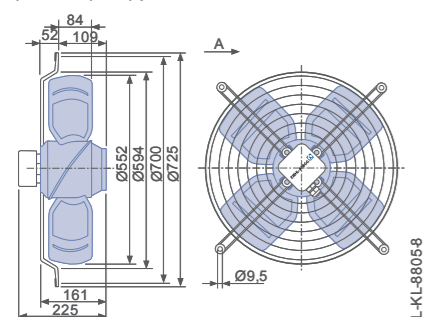
➤ Компоненты

Страница 524

Размеры, мм

Направление воздушного потока A

Конструктивное исполнение W – решетка, крепящаяся в осевом направлении, для короткого раструба E



Технические характеристики

Тип	Рабочие характеристики	Напряжение U [В]	Рабочая точка	Ток I [А]	Потребляемая мощность P ₁ [Вт]	Частота вращения n [мин ⁻¹]	Уровень звуковой мощности на стороне всасывания L _{WAS} [дБ]	Макс. температура перемещаемой среды t _н [°С]					
									②	③	④	⑤	⑥
FB056-6E_4I_4P	I	230*	②	1.70*	370*	900*		65					
		230	③	1.45	320	920	73						
		230	④	1.60	350	910	72	70					
	II	230	⑤	1.35	300	930	72						
		160	⑥	1.90	280	730	67						
		160	⑦	1.60	240	820	68						
	III	130	⑧	1.90	210	550	61						
		130	⑨	1.70	200	640	63						
		105	⑩	1.55	145	380	57						
	IV	105	⑪	1.50	140	460	56						
		105	⑫	1.70	200	640	63						
		105	⑬	1.55	145	380	57						
	V	105	⑭	1.50	140	460	56						
		105	⑮	1.50	140	460	56						
		105	⑯	1.50	140	460	56						

* Данные, указанные на заводской табличке

Данные для заказа вентилятора

Направление воздушного потока A ← Направление воздушного потока V

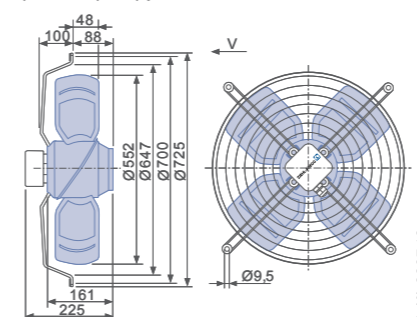
Тип	W	K
Тип	FB056-6EW.4I.A4P	FB056-6EK.4I.V4P
Артикул №	106941	124175
Масса, кг	12.10	12.10

Устройства управления

1-фазные преобразователи частоты Fcontrol	Устройства защиты электродвигателей, 1-фазные	Трансформаторные регуляторы, 1-фазные	Электронные регуляторы напряжения, 1-фазные
➤ Страница 552	➤ Страница 596	➤ Страница 587	➤ Страница 562

Направление воздушного потока V

Конструктивное исполнение K – решетка, крепящаяся в осевом направлении, для короткого раструба E



www.pholod.com.ua

Общие сведения
FE2owlet EObIue
FE2owlet
FB
FC
Компоненты
Системы управления
Приложение

FB

для однофазной сети, 8-полюсный

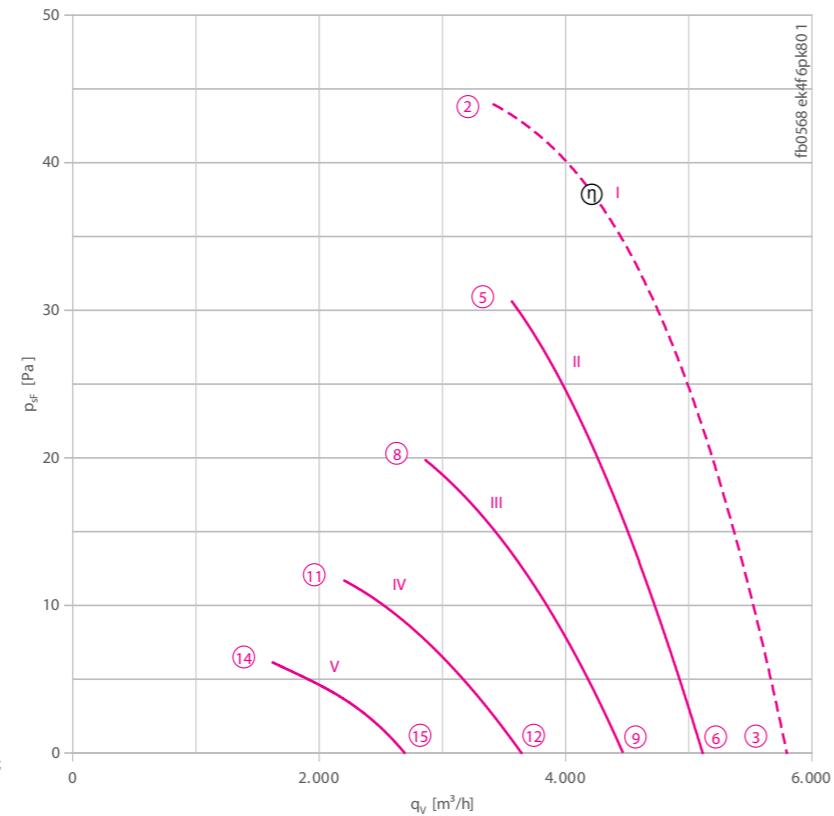
FB056-8E



Описание

Тип двигателя: АС
Номинальное напряжение U: **1-фазный 230 В±10 %***
Номинальная частота f: **50 Гц*** (характеристики для частоты 60 Гц предоставляются по запросу)
Потребляемая мощность P: **0,22 кВт***
Номинальный ток I: **1,10 А***
Номинальная частота вращения n: **680 мин⁻¹***
Пусковой ток I_п: 1,60 А
Повышение тока ΔI: 0 %
Фазосдвигающий конденсатор C_{400 В}: 5 мкФ
Класс нагревостойкости изоляции: **THCL 155***
Мин. допустимая температура перемещаемой среды t_{R(min)}: -25 °С
Макс. допустимая температура перемещаемой среды t_{R(max)}: 65 °С
Электрическое подключение: Клеммная коробка
Количество лопастей рабочего колеса: 4
Степень защиты: IP 54
Защита электродвигателя: Контакт теплового реле
Лопасты: Алюминий, без лакокрасочного покрытия
Ротор: Алюминий, без лакокрасочного покрытия
* Данные, указанные на заводской табличке

Рабочие характеристики



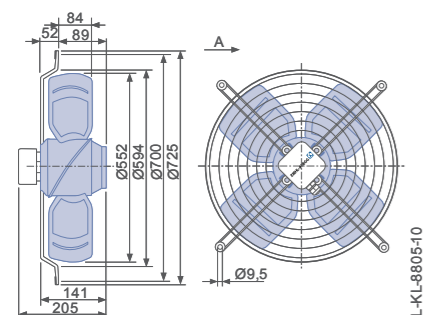
I) Измерено в соответствии с типом установки А в полном раструбе и без защитной решетки согласно ISO 5801.
II-x) Измерено в коротком раструбе с защитной решеткой на стороне нагнетания.

- Схема электрических соединений для вентиляторов с направлением воздушного потока „V” для вентиляторов с направлением воздушного потока „А” Страница 608
1360-104XA
1360-104XB
- Компоненты Страница 524

Размеры, мм

Направление воздушного потока А

Конструктивное исполнение W – решетка, крепящаяся в осевом направлении, для короткого раструба E



Технические характеристики

Тип	Рабочие характеристики	Напряжение U [В]	Рабочая точка	Ток I [А]	Потребляемая мощность P ₁ [Вт]	Частота вращения n [мин ⁻¹]	Уровень звуковой мощности на стороне всасывания L _{WAS} [дБ]	Макс. температура перемещаемой среды t _R [°С]
FB056-8E_4F_4P	I	230*	②	1.10*	220*	680*		65
		230	③	0.95	190	690	64	
	II	230	⑤	1.00	200	680	65	70
		230	⑥	0.93	180	710	65	
	III	160	⑧	0.94	130	510	60	
		160	⑨	0.81	115	600	61	
	IV	130	⑪	0.83	94	410	56	
		130	⑫	0.78	89	490	57	
	V	105	⑭	0.70	62	310		
		105	⑮	0.69	62	360		

* Данные, указанные на заводской табличке

Данные для заказа вентилятора

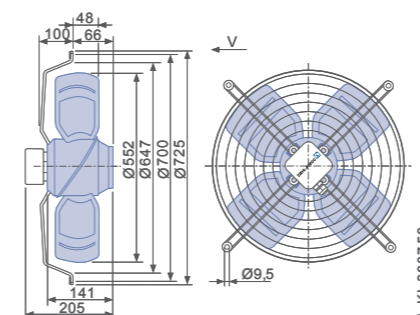
Направление воздушного потока А		Направление воздушного потока V	
Тип	W	К	
Тип	FB056-8EW.4F.A4P	FB056-8EK.4F.V4P	
Артикул №	107066	124176	
Масса, кг	10.30	10.30	

Устройства управления

1-фазные преобразователи частоты Fcontrol	Устройства защиты электродвигателей, 1-фазные	Трансформаторные регуляторы, 1-фазные	Электронные регуляторы напряжения, 1-фазные
➤ Страница 552	➤ Страница 596	➤ Страница 587	➤ Страница 562

Направление воздушного потока V

Конструктивное исполнение К – решетка, крепящаяся в осевом направлении, для короткого раструба E



FB

для трехфазной сети, 4-4-полюсный

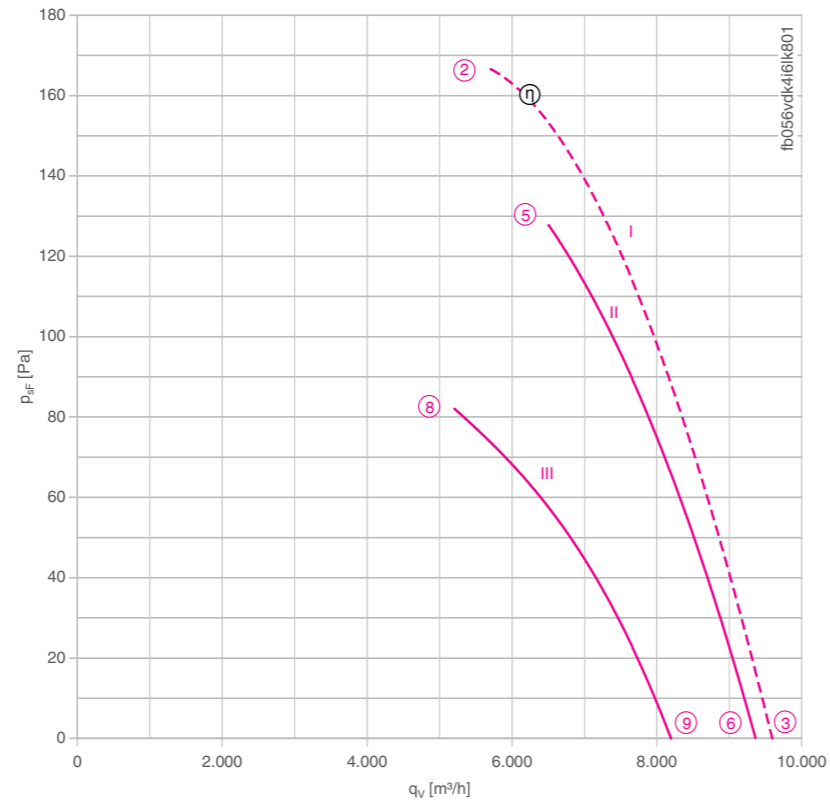
FB056-VD



Описание

Тип двигателя: АС
Номинальное напряжение U: **3-фазный 400 В (Δ/Υ) ±10 %**
Номинальная частота f: **50 Гц**
Потребляемая мощность P: **0,84/0,64 кВт***
Номинальный ток I: **1,65/1,05 А***
Номинальная частота вращения n: **1360/1090 мин⁻¹***
Пусковой ток I_к: **6,50 А / 2,00 А**
Повышение тока ΔI: **10 %**
Класс нагревостойкости изоляции: **THCL 155***
Мин. допустимая температура перемещаемой среды t_{R(min)}: **-40 °С**
Макс. допустимая температура перемещаемой среды t_{R(max)}: **40 °С**
Электрическое подключение: Клемная коробка
Количество лопастей рабочего колеса: **4**
Степень защиты: **IP 54**
Защита электродвигателя: Контакт теплового реле
Лопасты: Алюминий, без лакокрасочного покрытия
Ротор: Алюминий, без лакокрасочного покрытия
Соответствие: **ErP 2015, CE**
Характеристики согласно требованиям директивы ErP
КПД η_{мех}: **37,9 %**
Эффективность: N_{факт.} = 45,0 / N_{установка} = 40**
* Данные, указанные на заводской табличке
** ErP 2015

Рабочие характеристики



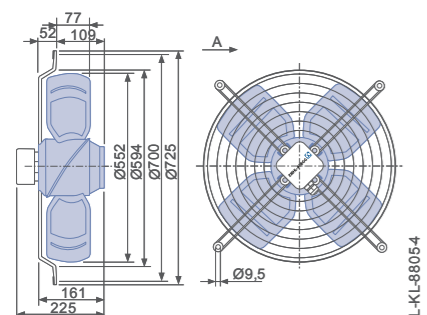
I) Измерено в соответствии с типом установки А в полном раструбе и без защитной решетки согласно ISO 5801.
II-x) Измерено в коротком раструбе с защитной решеткой на стороне нагнетания.

- ❏ Схема электрических соединений для вентиляторов с направлением воздушного потока „V” для вентиляторов с направлением воздушного потока „A” Страница 608
- ❏ Компоненты Страница 524

Размеры, мм

Направление воздушного потока **A**

Конструктивное исполнение W – решетка, крепящаяся в осевом направлении, для короткого раструба E



Технические характеристики

Тип	Схема соединения	Рабочие характеристики	Напряжение	Рабочая точка	Ток	Потребляемая мощность	Частота вращения	Уровень звуковой мощности на стороне всасывания	Макс. температура перемещаемой среды
			U [В]		I [А]	P _i [Вт]	n [мин ⁻¹]	L _{WAS} [дБ]	t _R [°С]
FB056-VD_4I_4L	Δ	I	400*	②	1.65*	840*	1360*		40
			400	③	1.25	570	1410	79	
			400	⑤	1.45	760	1370	80	
	Υ	II	400	⑥	1.20	540	1420	80	
			400	⑧	0.97	580	1110	76	
			400	⑨	0.76	450	1230	77	
		III	400	⑦	1.25	570	1410	79	
			400	④	1.45	760	1370	80	
			400	①	1.65	840	1360	79	

* Данные, указанные на заводской табличке

Данные для заказа вентилятора

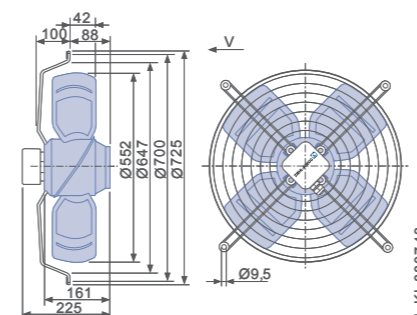
Направление воздушного потока A		Направление воздушного потока V	
Тип	W	K	
Тип	FB056-VDW.4I.A4L	FB056-VDK.4I.V4L	
Артикул №	127411	124384	
Масса, кг	12.10	12.10	

Устройства управления

- 3-фазные преобразователи частоты Fcontrol ❏ Страница 558
- Устройства защиты электродвигателей, 3-фазные ❏ Страница 596
- Трансформаторные регуляторы, 3-фазные ❏ Страница 591
- Электронные регуляторы напряжения, 3-фазные ❏ Страница 578

Направление воздушного потока **V**

Конструктивное исполнение K – решетка, крепящаяся в осевом направлении, для короткого раструба E



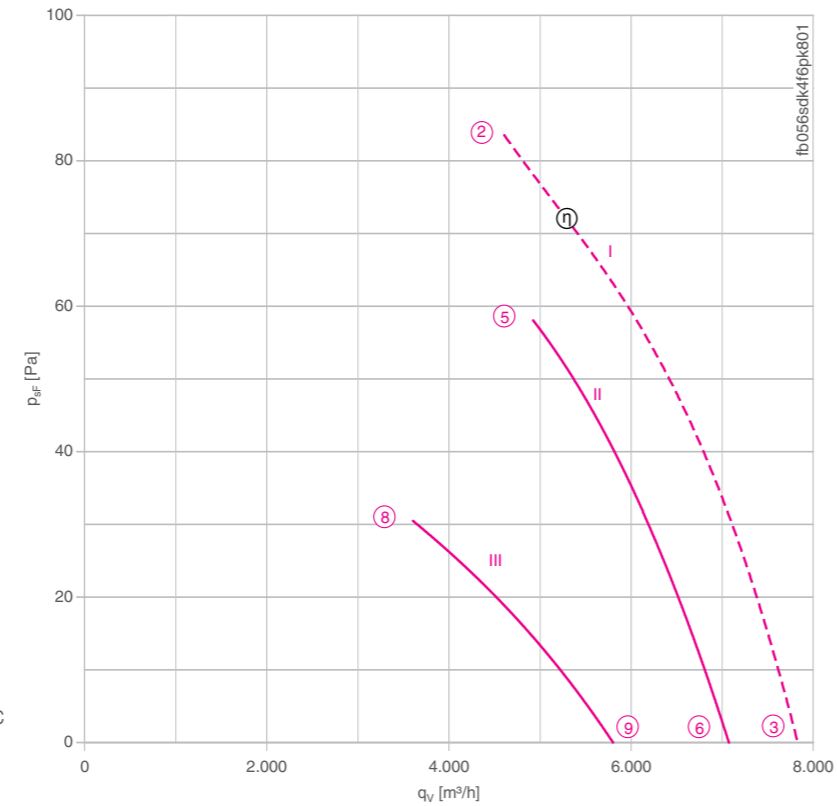
FB

для трехфазной сети, 6-6-полюсный

FB056-SD



Рабочие характеристики



I) Измерено в соответствии с типом установки A в полном раструбе и без защитной решетки согласно ISO 5801.
II-x) Измерено в коротком раструбе с защитной решеткой на стороне нагнетания.

Описание

Тип двигателя: АС
Номинальное напряжение U: 3-фазный 400 В (Δ/Υ) ±10 %
Номинальная частота f: 50 Гц*
Потребляемая мощность P: 0,41/0,25 кВт*
Номинальный ток I: 0,90/0,50 А*
Номинальная частота вращения n: 890/610 мин⁻¹*
Пусковой ток I_п: 2,40 А / 0,70 А
Повышение тока ΔI: 5 %
Класс нагревостойкости изоляции: THCL 155*
Мин. допустимая температура перемещаемой среды t_{Р(мин)}: -40 °С
Макс. допустимая температура перемещаемой среды t_{Р(макс)}: 65 °С
Электрическое подключение: Клемная коробка
Количество лопастей рабочего колеса: 4
Степень защиты: IP 54
Защита электродвигателя: Контакт теплового реле
Лопасты: Алюминий, без лакокрасочного покрытия
Ротор: Алюминий, без лакокрасочного покрытия
Соответствие: ErP 2013, CE
Характеристики согласно требованиям директивы ErP
КПД η_{мех}: 28,7 %
Эффективность: N_{факт.} = 37,9 / N_{установка} = 36**
* Данные, указанные на заводской табличке
** ErP 2013

➤ Схема электрических соединений для вентиляторов с направлением воздушного потока „V”
1360-108XA
для вентиляторов с направлением воздушного потока „A”
1360-108XB

Страница 608

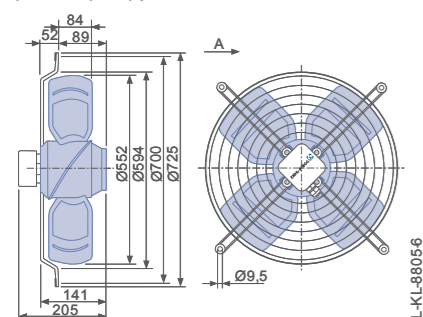
➤ Компоненты

Страница 524

Размеры, мм

➔ Направление воздушного потока A

Конструктивное исполнение W – решетка, крепящаяся в осевом направлении, для короткого раструба E



Технические характеристики

Тип	Схема соединения	Рабочие характеристики	Напряжение	Рабочая точка	Ток	Потребляемая мощность	Частота вращения	Уровень звуковой мощности на стороне всасывания	Макс. температура перемещаемой среды
			U [В]		I [А]	P _i [Вт]	n [мин ⁻¹]	L _{WA5} [дБ]	t _R [°С]
FB056-SD_4F_4P	Δ	I	400*	②	0,90*	410*	890*		65
			400	④	0,81	330	920	73	70
			400	⑤	0,83	350	910	72	
	Y	III	400	⑥	0,78	290	920	71	
			400	⑧	0,46	230	670	66	
			400	⑨	0,42	210	760	66	

* Данные, указанные на заводской табличке

Данные для заказа вентилятора

➔ Направление воздушного потока A ← Направление воздушного потока V

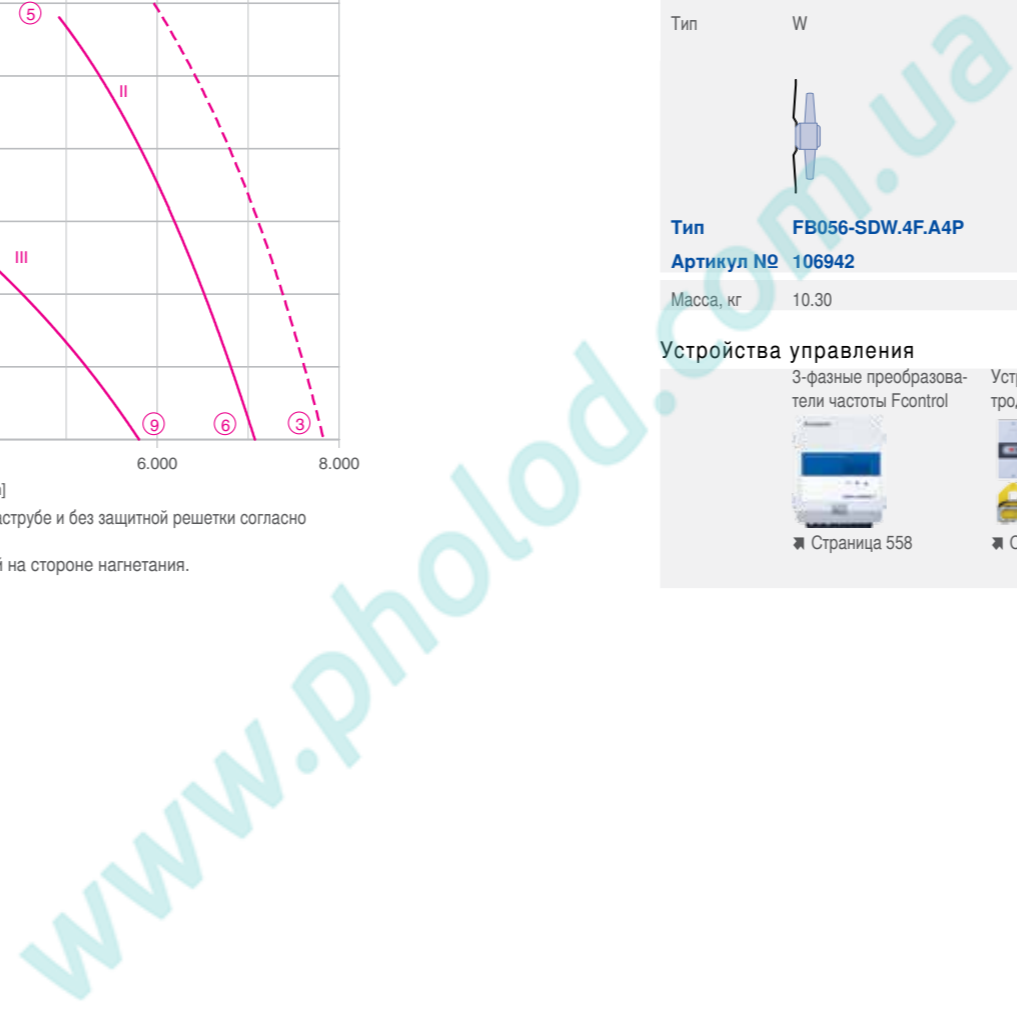
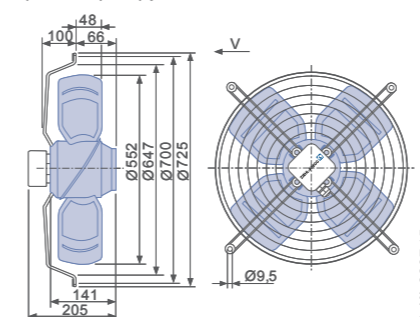
Тип	W	K
Тип	FB056-SDW.4F.A4P	FB056-SDK.4F.V4P
Артикул №	106942	108039
Масса, кг	10,30	10,30

Устройства управления

3-фазные преобразователи частоты Fcontrol	Устройства защиты электродвигателей, 3-фазные	Трансформаторные регуляторы, 3-фазные	Электронные регуляторы напряжения, 3-фазные
➤ Страница 558	➤ Страница 596	➤ Страница 591	➤ Страница 578

➔ Направление воздушного потока V

Конструктивное исполнение K – решетка, крепящаяся в осевом направлении, для короткого раструба E



FB

для трехфазной сети, 6-6-полюсный

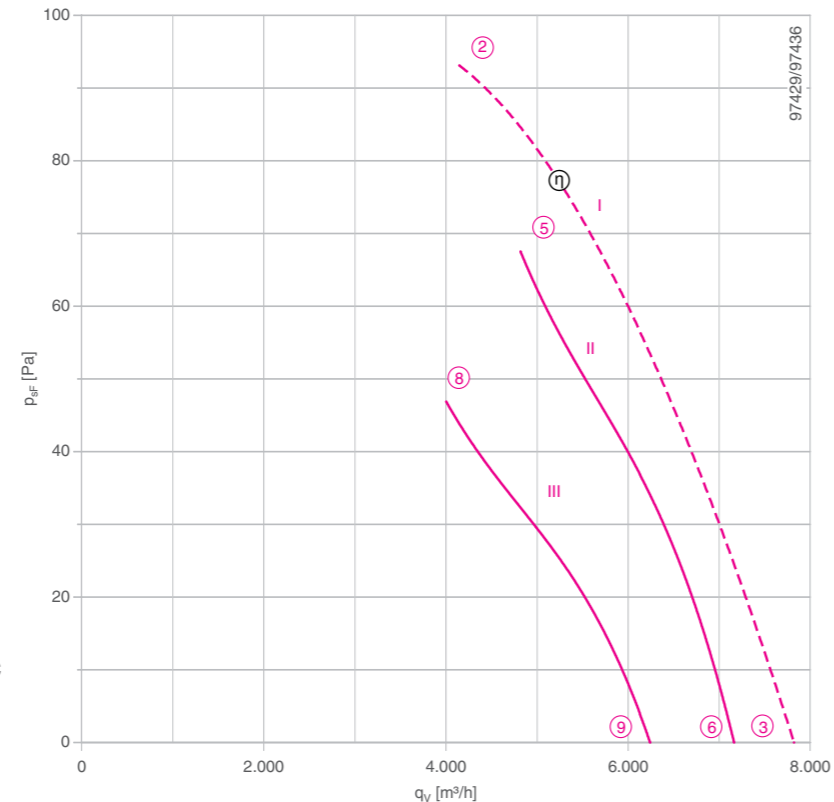
FB056-SD



Описание

Тип двигателя: АС
Номинальное напряжение U: 3-фазный 400 В (Δ/У) ±10 %*
Номинальная частота f: 50 Гц*
Потребляемая мощность P: 0.34/0.25 кВт*
Номинальный ток I: 0.64/0.41 А*
Номинальная частота вращения n: 910/ 750 мин⁻¹*
Класс нагревостойкости изоляции: THCL 155*
Мин. допустимая температура перемещаемой среды t_{R(min)}: -40 °С
Макс. допустимая температура перемещаемой среды t_{R(max)}: 70 °С
Электрическое подключение: Клемная коробка
Количество лопастей рабочего колеса: 4
Степень защиты: IP 54
Защита электродвигателя: Контакт теплового реле
Лопасты: Алюминий, без лакокрасочного покрытия
Ротор: Алюминий, без лакокрасочного покрытия
Соответствие: ЕгР 2015, СЕ
Характеристики согласно требованиям директивы ЕгР
КПД η_{мех}: 36.5 %
Эффективность: N_{факт.} = 46.0 / N_{установка} = 40**
* Данные, указанные на заводской табличке
**ЕгР 2015

Рабочие характеристики



I) Измерено в соответствии с типом установки А в полном раструбе и без защитной решетки согласно ISO 5801.
II-x) Измерено в коротком раструбе с защитной решеткой на стороне нагнетания.

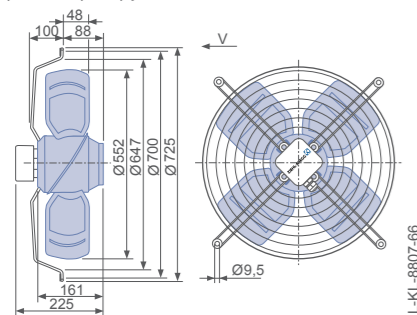
➤ Схема электрических соединений 1360-108ХА Страница 608

➤ Компоненты Страница 524

Размеры, мм

Направление воздушного потока А

Конструктивное исполнение К – решетка, крепящаяся в осевом направлении, для короткого раструба Е



L-KL-8807-66

Технические характеристики

Тип	Схема соединения	Рабочие характеристики	Напряжение	Рабочая точка	Ток	Потребляемая мощность	Частота вращения	Уровень звуковой мощности на стороне всасывания
			U [В]		I [А]	P ₁ [Вт]	n [мин ⁻¹]	L _{WAS} [дБ]
FB056-SD_4I.V4P	Δ	I	400*	②	0.64*	340*	910*	76
			400	③	0.52	230	950	74
			400	⑤	0.60	310	920	74
	Y	III	400	⑥	0.54	250	940	73
			400	⑧	0.39	230	770	69
			400	⑨	0.33	200	820	69

* Данные, указанные на заводской табличке

Данные для заказа вентилятора

Направление воздушного потока V

Тип K

Тип **FB056-SDK.4I.V4P**
 Артикул № **160149**
 Масса, кг 12.10

Устройства управления

- 3-фазные преобразователи частоты Fcontrol Страница 558
- Устройства защиты электродвигателей, 3-фазные Страница 596
- Трансформаторные регуляторы, 3-фазные Страница 591
- Электронные регуляторы напряжения, 3-фазные Страница 578

Направление воздушного потока V

FB

для трехфазной сети, 8-8-полюсный

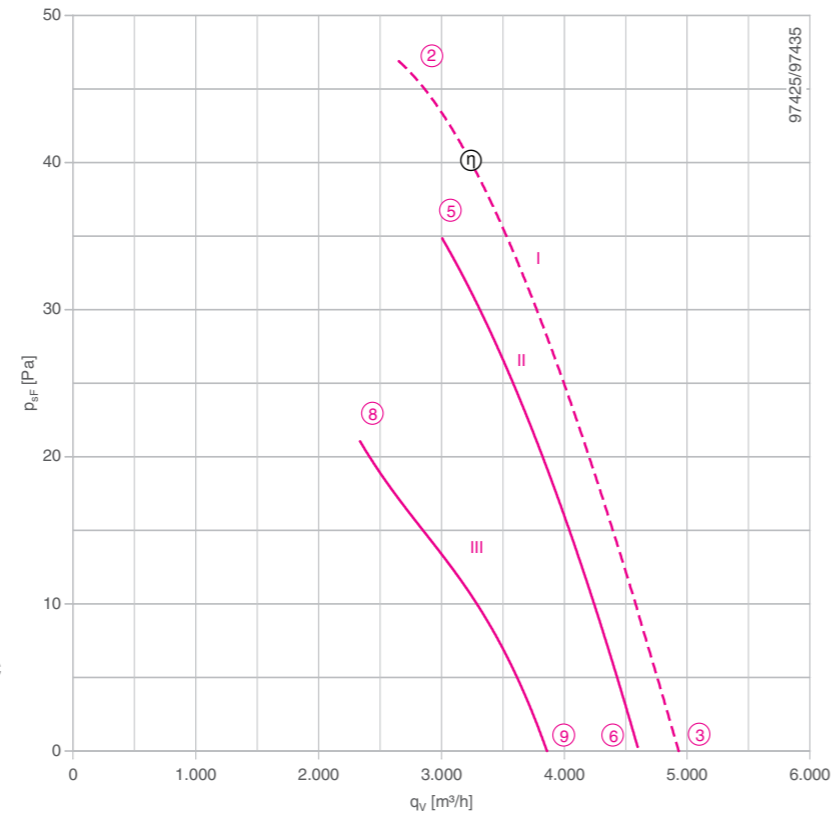
FB056-AD



Описание

Тип двигателя: АС
Номинальное напряжение U: **3-фазный 400 В (Δ/У) ±10 %***
Номинальная частота f: **50 Гц***
Потребляемая мощность P: **0,13/0,08 кВт***
Номинальный ток I: **0,29/0,15 А***
Номинальная частота вращения n: **660/500 мин⁻¹***
Класс нагревостойкости изоляции: **THCL 155***
Мин. допустимая температура перемещаемой среды $t_{R(min)}$: **-40 °С**
Макс. допустимая температура перемещаемой среды $t_{R(max)}$: **70 °С**
Электрическое подключение: Клемная коробка
Количество лопастей рабочего колеса: 4
Степень защиты: IP 54
Защита электродвигателя: Контакт теплового реле
Лопасты: Алюминий, без лакокрасочного покрытия
Ротор: Алюминий, без лакокрасочного покрытия
Соответствие: CE
Характеристики согласно требованиям директивы EгР
Не подпадает под действие директивы EгР (P₁ < 125 W)
* Данные, указанные на заводской табличке

Рабочие характеристики



I) Измерено в соответствии с типом установки А в полном растребе и без защитной решетки согласно ISO 5801.
II-x) Измерено в коротком растребе с защитной решеткой на стороне нагнетания.

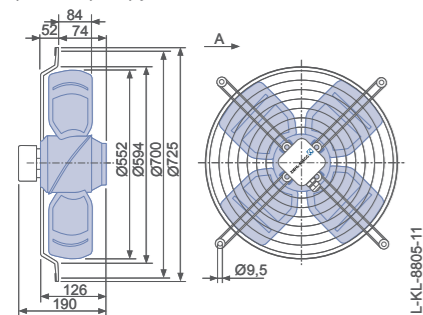
➤ Схема электрических соединений 1360-108XA Страница 608

➤ Компоненты Страница 524

Размеры, мм

Направление воздушного потока А

Конструктивное исполнение W – решетка, крепящаяся в осевом направлении, для короткого растреба E



L-KL-8805-11

Технические характеристики

Тип	Схема соединения	Рабочие характеристики	Напряжение	Рабочая точка	Ток	Потребляемая мощность	Частота вращения	Уровень звуковой мощности на стороне всасывания
			U [В]		I [А]	P ₁ [Вт]	n [мин ⁻¹]	L _{WAS} [дБ]
FB056-AD_4C_4L	Δ	I	400*	②	0.30*	130*	660*	67
			400	③	0.26	90	700	65
			400	④	0.29	120	670	63
	Y	III	400	⑥	0.27	100	700	61
			400	⑧	0.15	80	520	56
			400	⑨	0.12	65	590	57

* Данные, указанные на заводской табличке

Данные для заказа вентилятора

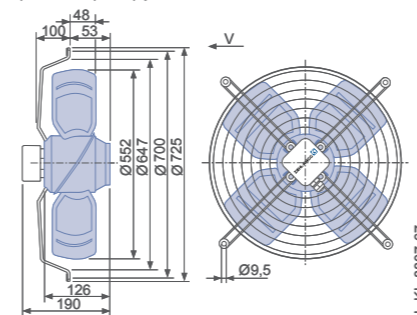
Направление воздушного потока А		Направление воздушного потока V	
Тип	W		K
Тип	FB056-ADW.4C.A4L		FB056-ADK.4C.V4L
Артикул №	160141		160143
Масса, кг	9.00		9.00

Устройства управления

- 3-фазные преобразователи частоты Fcontrol Страница 558
- Устройства защиты электродвигателей, 3-фазные Страница 596
- Трансформаторные регуляторы, 3-фазные Страница 591
- Электронные регуляторы напряжения, 3-фазные Страница 578

Направление воздушного потока V

Конструктивное исполнение K – решетка, крепящаяся в осевом направлении, для короткого растреба E



L-KL-8807-67

FB

для трехфазной сети, 4-полюсный

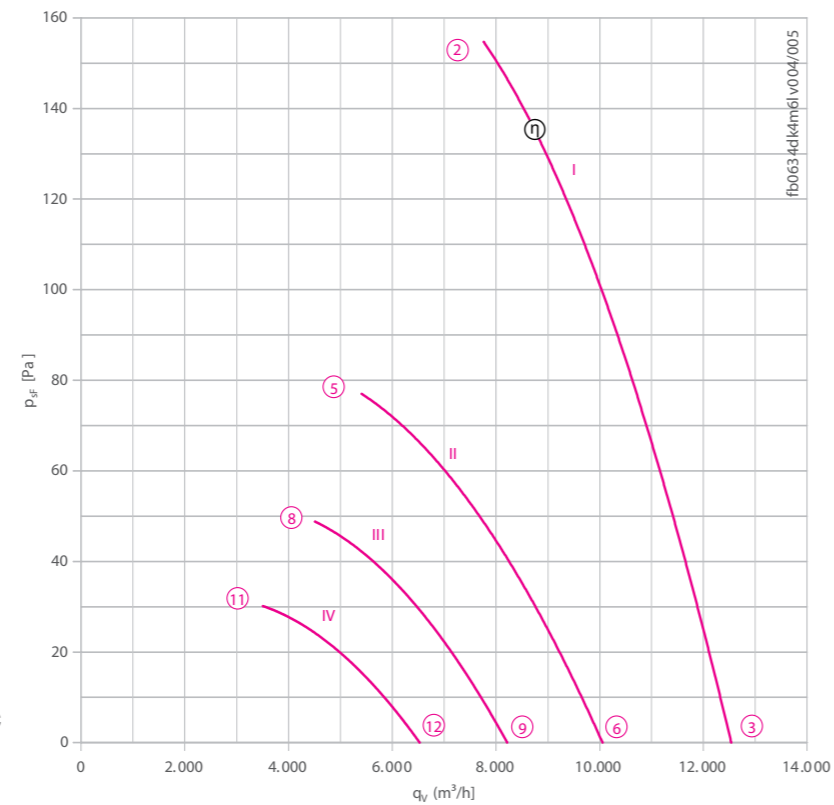
FB063-4D



Описание

Тип двигателя: АС
Номинальное напряжение U: 3-фазный 230/400 В (Δ/Y) ±10 %*
Номинальная частота f: 50 Гц*
Потребляемая мощность P: 1,10 кВт*
Номинальный ток I: 3,80/2,20 А*
Номинальная частота вращения n: 1300 мин⁻¹*
Пусковой ток I_к: 12,00 А / 7,00 А
Повышение тока ΔI: 0 %
Класс нагревостойкости изоляции: THCL 155*
Мин. допустимая температура перемещаемой среды t_{R(min)}: -40 °С
Макс. допустимая температура перемещаемой среды t_{R(max)}: 60 °С
Электрическое подключение: Клемная коробка
Количество лопастей рабочего колеса: 4
Степень защиты: IP 54
Защита электродвигателя: Контакт теплового реле
Лопасты: Алюминий, без лакокрасочного покрытия
Ротор: Алюминий, без лакокрасочного покрытия
Соответствие: EгP 2015, CE
Характеристики согласно требованиям директивы EгP
КПД η_{мех}: 38,5 %
Эффективность: N_{факт.} = 44,7 / N_{установка} = 40**
* Данные, указанные на заводской табличке
** EгP 2015

Рабочие характеристики



I) Измерено в соответствии с типом установки А в коротком раструбе и с защитной решеткой согласно ISO 5801.
Вентилятор предназначен для работы только с коротким раструбом (мин. Ø 634 мм, высота раструба макс. 60 мм).

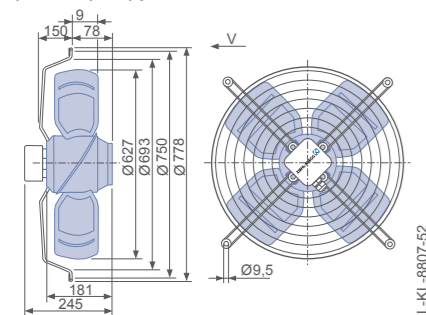
➤ Схема электрических соединений 1360-106XA Страница 608

➤ Компоненты Страница 524

Размеры, мм

Направление воздушного потока V

Конструктивное исполнение К – решетка, крепящаяся в осевом направлении, для короткого раструба E



Технические характеристики

Тип	Рабочие характеристики	Напряжение U [В]	Рабочая точка	Ток I [А]	Потребляемая мощность P ₁ [Вт]	Частота вращения n [мин ⁻¹]	Уровень звуковой мощности на стороне всасывания L _{WAS} [дБ]
FB063-4D_4M.V4L	I	400*	②	2.20*	1100*	1300*	83
		400	③	1.80	790	1380	85
		230	⑤	2.10	650	910	74
		230	⑥	1.85	560	1090	80
	III	180	⑧	1.90	450	730	69
		180	⑨	1.70	400	860	74
		140	⑪	1.60	280	570	63
		140	⑫	1.50	270	700	68

* Данные, указанные на заводской табличке

Данные для заказа вентилятора

Направление воздушного потока V

Тип K

Тип **FB063-4DK.4M.V4L**
 Артикул № **135045**
 Масса, кг 17.40

Устройства управления

- 3-фазные преобразователи частоты Fcontrol Страница 558
- Устройства защиты электродвигателей, 3-фазные Страница 596
- Трансформаторные регуляторы, 3-фазные Страница 591
- Электронные регуляторы напряжения, 3-фазные Страница 578

www.pholod.com.ua



FB

для однофазной сети, 6-полюсный

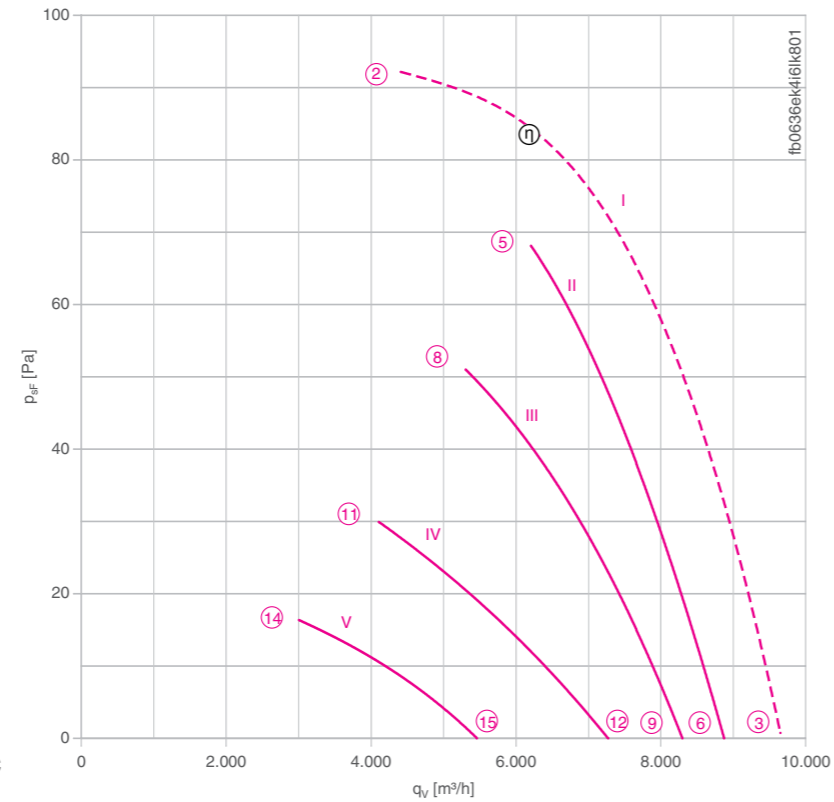
FBO63-6E



Описание

Тип двигателя: АС
Номинальное напряжение U: **1-фазный 230 В±10 %***
Номинальная частота f: **50 Гц*** (характеристики для частоты 60 Гц предоставляются по запросу)
Потребляемая мощность P: **0,47 кВт***
Номинальный ток I: **2,30 А***
Номинальная частота вращения n: **920 мин⁻¹***
Пусковой ток I_п: 5,50 А
Повышение тока ΔI: 15 %
Фазосдвигающий конденсатор C_{400 В}: 10 мкФ
Класс нагревостойкости изоляции: **THCL 155***
Мин. допустимая температура перемещаемой среды t_{R(min)}: -25 °С
Макс. допустимая температура перемещаемой среды t_{R(max)}: 55 °С
Электрическое подключение: Клемная коробка
Количество лопастей рабочего колеса: 4
Степень защиты: IP 54
Защита электродвигателя: Контакт теплового реле
Лопасты: Алюминий, без лакокрасочного покрытия
Ротор: Алюминий, без лакокрасочного покрытия
Соответствие: EгP 2015, CE
Характеристики согласно требованиям директивы EгP
КПД η_{взд.А}: 33,1 %
Эффективность: N_{эф.взд.} = 41,4 / N_{станд.} = 40**
* Данные, указанные на заводской табличке
** EгP 2015

Рабочие характеристики



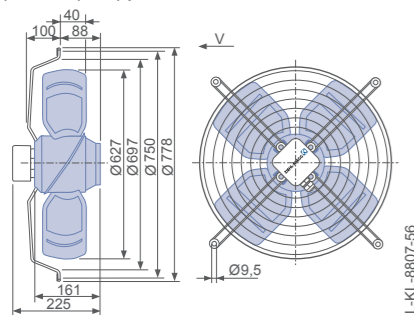
I) Измерено в соответствии с типом установки А в полном растребе и без защитной решетки согласно ISO 5801.
II-x) Измерено в коротком растребе с защитной решеткой на стороне нагнетания.

- Схема электрических соединений 1360-104ХА Страница 608
- Компоненты Страница 524

Размеры, мм

Направление воздушного потока V

Конструктивное исполнение К – решетка, крепящаяся в осевом направлении, для короткого растреба E



Технические характеристики

Тип	Рабочие характеристики	Напряжение U [В]	Рабочая точка	Ток I [А]	Потребляемая мощность P ₁ [Вт]	Частота вращения n [мин ⁻¹]	Уровень звуковой мощности на стороне всасывания L _{всас} [дБ]	Макс. температура перемещаемой среды t _R [°С]
FB063-6E_4I.V4L	I	230*	②	2.40*	520*	910*		55
		230	③	2.10	400	950	76	
	II	230	④	2.20	490	930	76	65
		230	⑤	1.95	410	950	74	
	III	160	⑥	2.40	370	800	71	
		160	⑦	1.90	300	880	72	
	IV	130	⑧	2.40	290	610	65	
		130	⑨	2.00	250	770	69	
	V	105	⑩	2.10	200	450	58	
		105	⑪	2.00	190	570	63	

* Данные, указанные на заводской табличке

Данные для заказа вентилятора

Направление воздушного потока V

Тип	K
Тип	FB063-6EK.4I.V4L
Артикул №	206837
Масса, кг	12.80

Устройства управления

- 1-фазные преобразователи частоты Fcontrol ➤ Страница 552
- Устройства защиты электродвигателей, 1-фазные ➤ Страница 596
- Трансформаторные регуляторы, 1-фазные ➤ Страница 587
- Электронные регуляторы напряжения, 1-фазные ➤ Страница 562

FB

для однофазной сети, 6-полюсный

FB063-6E



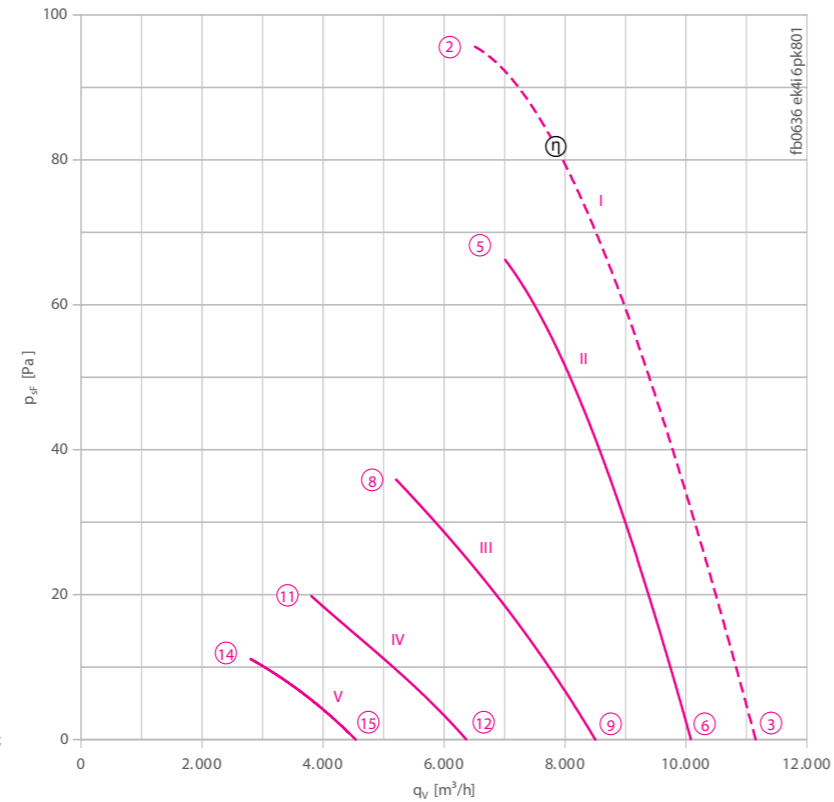
Описание

Тип двигателя: АС
Номинальное напряжение U: 1-фазный 230 В±10 %*
Номинальная частота f: 50 Гц*
Потребляемая мощность P: 0,63 кВт*
Номинальный ток I: 3,00 А*
Номинальная частота вращения n: 860 мин⁻¹*
Пусковой ток I_п: 5,50 А
Повышение тока ΔI: 0 %
Фазосдвигающий конденсатор C_{400 В}: 12 мкФ
Класс нагревостойкости изоляции: THCL 155*
Мин. допустимая температура перемещаемой среды t_{н(мин)}: -25 °С
Макс. допустимая температура перемещаемой среды t_{н(макс)}: 40 °С
Электрическое подключение: Клемная коробка
Количество лопастей рабочего колеса: 4
Степень защиты: IP 54
Защита электродвигателя: Контакт теплового реле
Лопасты: Алюминий, без лакокрасочного покрытия
Ротор: Алюминий, без лакокрасочного покрытия
Соответствие: ЕгР 2013, СЕ

Характеристики согласно требованиям директивы ЕгР

КПД η_{вращ}: 28,3 %
Эффективность: N_{факт.} = 36,1 / N_{установка} = 36**
* Данные, указанные на заводской табличке
** ЕгР 2013

Рабочие характеристики



I) Измерено в соответствии с типом установки А в полном растребе и без защитной решетки согласно ISO 5801.

II-x) Измерено в коротком растребе с защитной решеткой на стороне нагнетания.

Технические характеристики

Тип	Рабочие характеристики	Напряжение U [В]	Рабочая точка	Ток I [А]	Потребляемая мощность P ₁ [Вт]	Частота вращения n [мин ⁻¹]	Уровень звуковой мощности на стороне всасывания L _{WAS} [дБ]	Макс. температура перемещаемой среды t _н [°С]
FB063-6E_4I.V4P	I	230*	②	3,00*	630*	860*	78	40
		230	③	2,60	550	910	78	50
	II	230	⑤	2,70	590	900	78	50
		230	⑥	2,30	520	930	76	50
	III	160	⑧	3,00	450	670	70	50
		160	⑨	2,70	410	780	72	50
	IV	130	⑪	2,70	320	490	61	50
		130	⑫	2,60	310	580	64	50
	V	105	⑭	2,30	210	370	54	50
		105	⑮	2,30	210	410	55	50

* Данные, указанные на заводской табличке

Данные для заказа вентилятора

← Направление воздушного потока V

Тип K

Тип **FB063-6EK.4I.V4P**
 Артикул № **109104**
 Масса, кг 12,80

Устройства управления

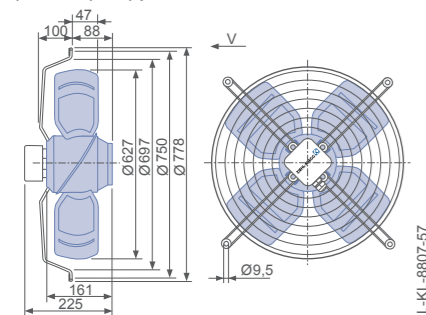
1-фазные преобразователи частоты Fcontrol	Устройства защиты электродвигателей, 1-фазные	Трансформаторные регуляторы, 1-фазные	Электронные регуляторы напряжения, 1-фазные
➤ Страница 552	➤ Страница 596	➤ Страница 587	➤ Страница 562

- Схема электрических соединений 1360-104XA Страница 608
- Компоненты Страница 524

Размеры, мм

← Направление воздушного потока V

Конструктивное исполнение К – решетка, крепящаяся в осевом направлении, для короткого растреба E



L-KL-8807-57

FB

для однофазной сети, 8-полюсный

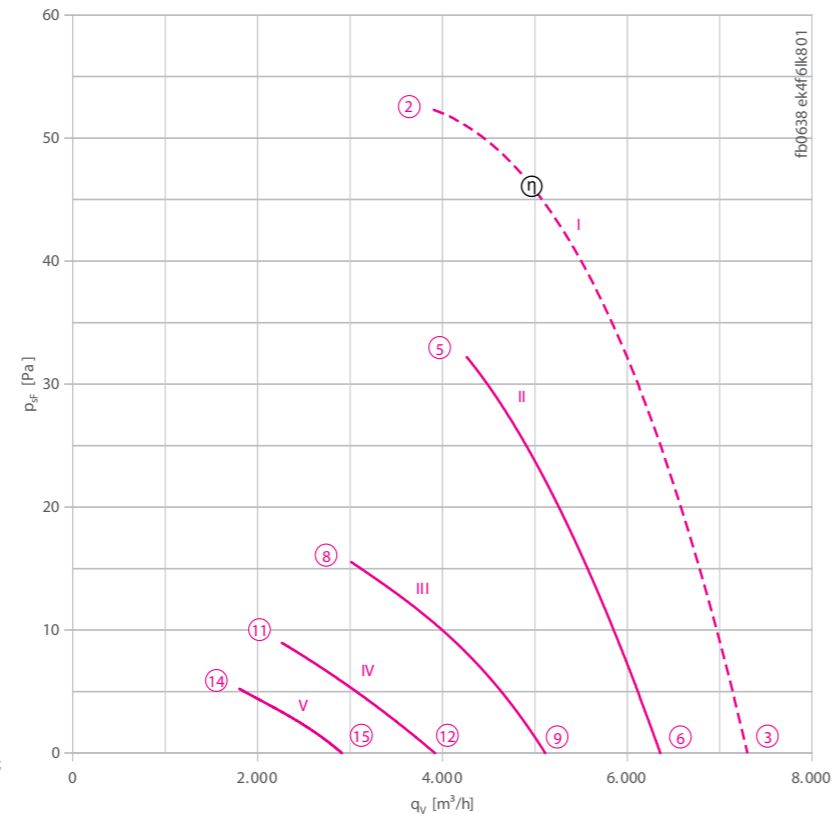
FBO63-8E



Описание

Тип двигателя: АС
Номинальное напряжение U: 1-фазный 230 В±10 %*
Номинальная частота f: 50 Гц* (характеристики для частоты 60 Гц предоставляются по запросу)
Потребляемая мощность P: 0,25 кВт*
Номинальный ток I: 1,15 А*
Номинальная частота вращения n: 650 мин⁻¹*
Пусковой ток I_п: 1,60 А
Повышение тока ΔI: 0 %
Фазосдвигающий конденсатор C_{400 В}: 5 мкФ
Класс нагревостойкости изоляции: THCL 155*
Мин. допустимая температура перемещаемой среды t_{R(мин)}: -25 °С
Макс. допустимая температура перемещаемой среды t_{R(макс)}: 70 °С
Электрическое подключение: Клеммная коробка
Количество лопастей рабочего колеса: 4
Степень защиты: IP 54
Защита электродвигателя: Контакт теплового реле
Лопасты: Алюминий, без лакокрасочного покрытия
Ротор: Алюминий, без лакокрасочного покрытия
* Данные, указанные на заводской табличке

Рабочие характеристики



I) Измерено в соответствии с типом установки А в полном раструбе и без защитной решетки согласно ISO 5801.
II-x) Измерено в коротком раструбе с защитной решеткой на стороне нагнетания.

Технические характеристики

Тип	Рабочие характеристики	Напряжение	Рабочая точка	Ток	Потребляемая мощность	Частота вращения	Уровень звуковой мощности на стороне всасывания
		U [В]		I [А]	P ₁ [Вт]	n [мин ⁻¹]	L _{WA5} [дБ]
FB063-8E_4F.V4L	I	230*	②	1.15*	250*	650*	
		230	③	0.92	190	700	67
		230	⑤	1.10	230	620	66
	II	230	⑥	0.97	195	660	65
		160	⑧	0.94	130	430	58
		160	⑨	0.86	125	530	60
	III	130	⑩	0.81	90	330	55
		130	⑫	0.78	87	410	53
	IV	105	⑭	0.67	60	250	53
		105	⑮	0.66	59	310	46

* Данные, указанные на заводской табличке

Данные для заказа вентилятора

Направление воздушного потока V

Тип K

Тип **FB063-8EK.4F.V4L**
 Артикул № **124172**
 Масса, кг 11.10

Устройства управления

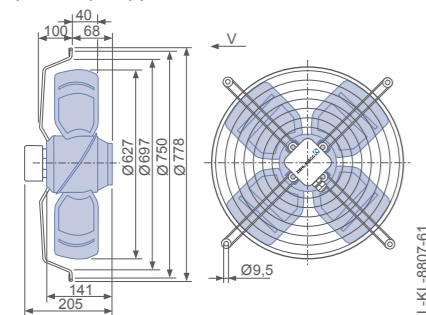
1-фазные преобразователи частоты Fcontrol	Устройства защиты электродвигателей, 1-фазные	Трансформаторные регуляторы, 1-фазные	Электронные регуляторы напряжения, 1-фазные
➤ Страница 552	➤ Страница 596	➤ Страница 587	➤ Страница 562

- Схема электрических соединений 1360-104XA Страница 608
- Компоненты Страница 524

Размеры, мм

Направление воздушного потока V

Конструктивное исполнение К – решетка, крепящаяся в осевом направлении, для короткого раструба E



FB

для однофазной сети, 8-полюсный

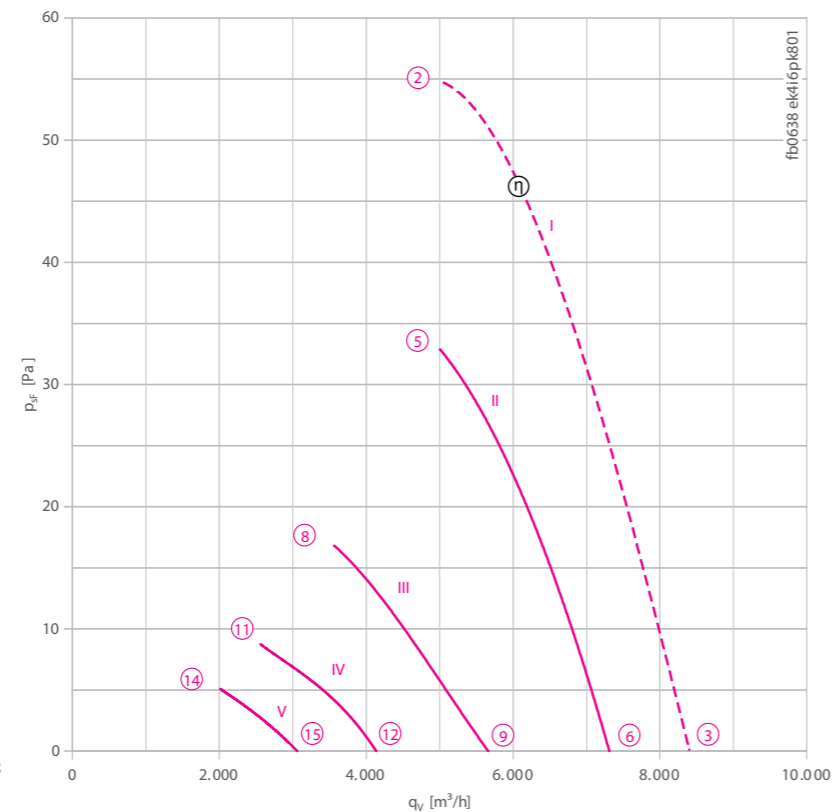
FBO63-8E



Описание

Тип двигателя: АС
Номинальное напряжение U: **1-фазный 230 В±10 %***
Номинальная частота f: **50 Гц*** (характеристики для частоты 60 Гц предоставляются по запросу)
Потребляемая мощность P: **0,31 кВт***
Номинальный ток I: **1,55 А***
Номинальная частота вращения n: **650 мин⁻¹***
Пусковой ток I_п: 2,20 А
Повышение тока ΔI: 5 %
Фазосдвигающий конденсатор C_{400 В}: 6 мкФ
Класс нагревостойкости изоляции: **THCL 155***
Мин. допустимая температура перемещаемой среды t_{R(min)}: -25 °С
Макс. допустимая температура перемещаемой среды t_{R(max)}: 70 °С
Электрическое подключение: Клеммная коробка
Количество лопастей рабочего колеса: 4
Степень защиты: IP 54
Защита электродвигателя: Контакт теплового реле
Лопасты: Алюминий, без лакокрасочного покрытия
Ротор: Алюминий, без лакокрасочного покрытия
* Данные, указанные на заводской табличке

Рабочие характеристики



I) Измерено в соответствии с типом установки А в полном растребе и без защитной решетки согласно ISO 5801.
II-x) Измерено в коротком растребе с защитной решеткой на стороне нагнетания.

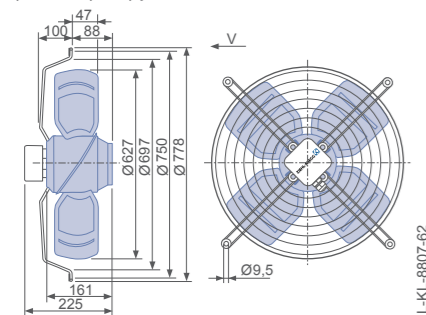
➤ Схема электрических соединений 1360-104XA Страница 608

➤ Компоненты Страница 524

Размеры, мм

➤ Направление воздушного потока V

Конструктивное исполнение К – решетка, крепящаяся в осевом направлении, для короткого растреба E



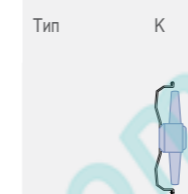
Технические характеристики

Тип	Рабочие характеристики	Напряжение	Рабочая точка	Ток	Потребляемая мощность	Частота вращения	Уровень звуковой мощности на стороне всасывания
		U [В]		I [А]	P ₁ [Вт]	n [мин ⁻¹]	L _{WAS} [дБ]
FB063-8E_4I.V4P	I	230*	②	1.55*	310*	650*	
		230	③	1.30	250	690	71
		230	⑤	1.50	290	640	71
	III	230	⑥	1.35	260	660	67
		160	⑧	1.40	190	450	63
	IV	160	⑨	1.30	180	510	61
		130	⑩	1.25	135	330	53
	V	130	⑫	1.20	130	380	61
		105	⑭	1.05	87	250	
		105	⑮	1.00	86	280	

* Данные, указанные на заводской табличке

Данные для заказа вентилятора

➤ Направление воздушного потока V



Тип **FB063-8EK.4I.V4P**

Артикул № **108187**

Масса, кг 12.80

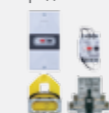
Устройства управления

1-фазные преобразователи частоты Fcontrol



➤ Страница 552

Устройства защиты электродвигателей, 1-фазные



➤ Страница 596

Трансформаторные регуляторы, 1-фазные



➤ Страница 587

Электронные регуляторы напряжения, 1-фазные



➤ Страница 562

www.pholod.com.ua



FB

для однофазной сети, 8-полюсный

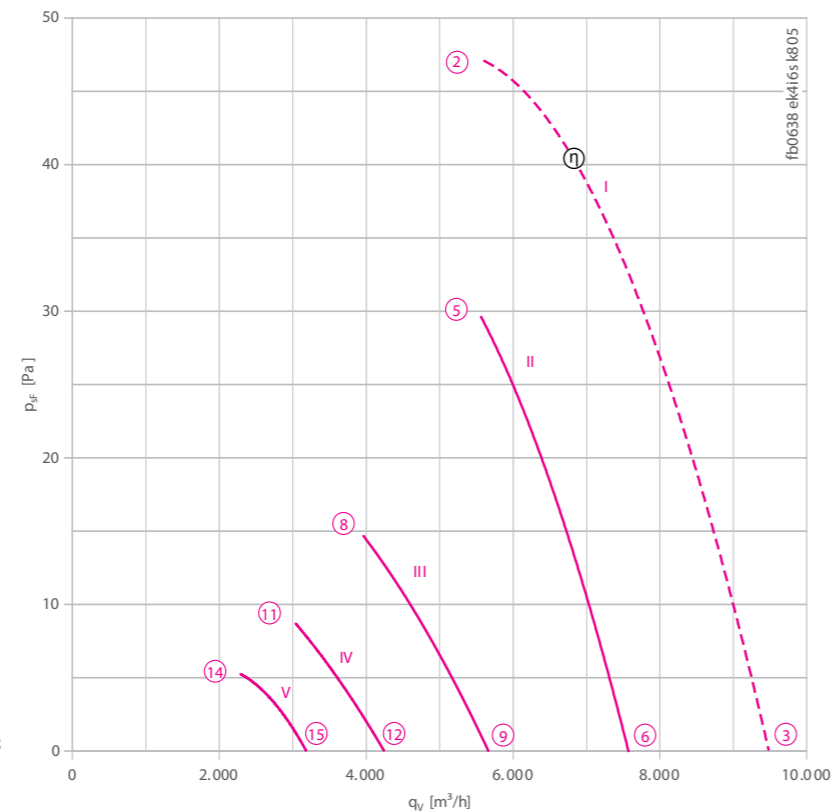
FBO63-8E



Описание

Тип двигателя: АС
Номинальное напряжение U: 1-фазный 230 В±10 %*
Номинальная частота f: 50 Гц*
Потребляемая мощность P: 0,36 кВт*
Номинальный ток I: 1,70 А*
Номинальная частота вращения n: 600 мин⁻¹*
Пусковой ток I_к: 2,40 А
Повышение тока ΔI: 0 %
Фазосдвигающий конденсатор C_{400 В}: 8 мкФ
Класс нагревостойкости изоляции: THCL 155*
Мин. допустимая температура перемещаемой среды t_{р(мин)}: -25 °С
Макс. допустимая температура перемещаемой среды t_{р(макс)}: 60 °С
Электрическое подключение: Клемная коробка
Количество лопастей рабочего колеса: 4
Степень защиты: IP 54
Защита электродвигателя: Контакт теплового реле
Лопасты: Алюминий, без лакокрасочного покрытия
Ротор: Алюминий, без лакокрасочного покрытия
* Данные, указанные на заводской табличке

Рабочие характеристики



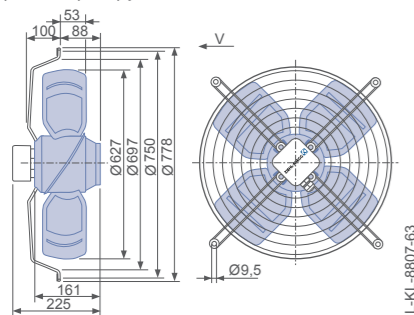
I) Измерено в соответствии с типом установки А в полном растребе и без защитной решетки согласно ISO 5801.
II-x) Измерено в коротком растребе с защитной решеткой на стороне нагнетания.

- Схема электрических соединений 1360-104XA Страница 608
- Компоненты Страница 524

Размеры, мм

Направление воздушного потока V

Конструктивное исполнение К – решетка, крепящаяся в осевом направлении, для короткого растреба Е



Технические характеристики

Тип	Рабочие характеристики	Напряжение U [В]	Рабочая точка	Ток I [А]	Потребляемая мощность P ₁ [Вт]	Частота вращения n [мин ⁻¹]	Уровень звуковой мощности на стороне всасывания L _{WA,S} [дБ]	Макс. температура перемещаемой среды t _р [°С]					
									②	③	④	⑤	⑥
FB063-8E_4I.V4S	I	230*	②	1.70*	360*	600*		60					
		230	③	1.55	330	630	73						
	II	230	⑤	1.60	340	620	69	65					
		230	⑥	1.50	320	640	69						
	III	160	⑧	1.45	210	430	60						
		160	⑨	1.40	200	480	63						
	IV	130	⑩	1.30	145	340	55						
		130	⑫	1.25	140	360	56						
	V	105	⑬	1.05	92	250							
		105	⑮	1.00	91	270							

* Данные, указанные на заводской табличке

Данные для заказа вентилятора

Направление воздушного потока V

Тип	K
Тип	FB063-8EK.4I.V4S
Артикул №	124173
Масса, кг	12.80

Устройства управления

- 1-фазные преобразователи частоты Fcontrol ➤ Страница 552
- Устройства защиты электродвигателей, 1-фазные ➤ Страница 596
- Трансформаторные регуляторы, 1-фазные ➤ Страница 587
- Электронные регуляторы напряжения, 1-фазные ➤ Страница 562



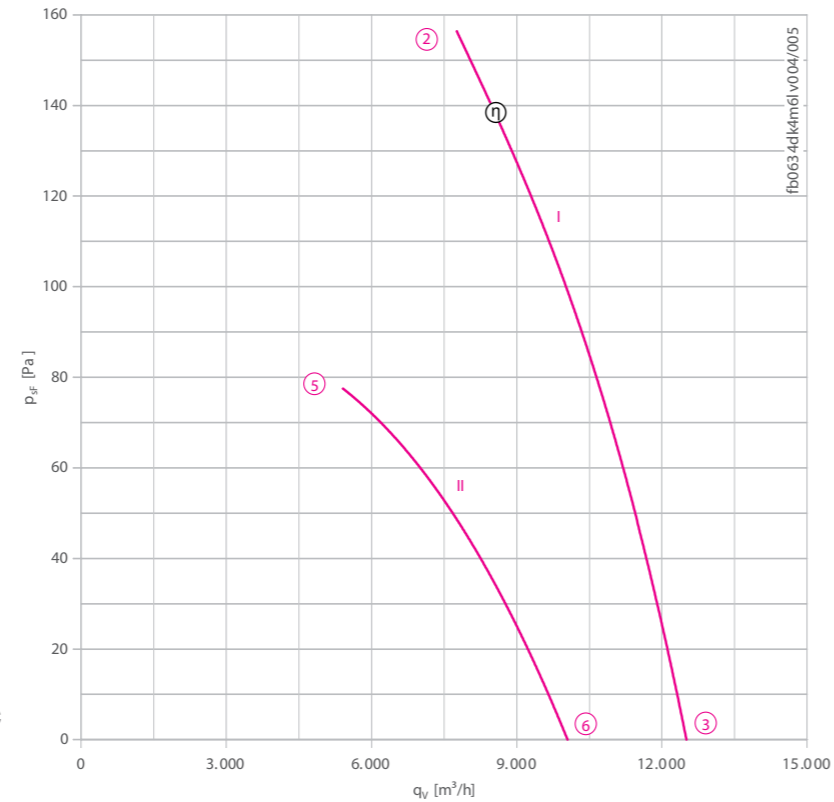
FB

для трехфазной сети, 4-4-полюсный

FB063-VD



Рабочие характеристики



I) Измерено в соответствии с типом установки А в коротком раструбе и с защитной решеткой согласно ISO 5801.
II-x) Измерено в коротком раструбе с защитной решеткой на стороне нагнетания.

Описание

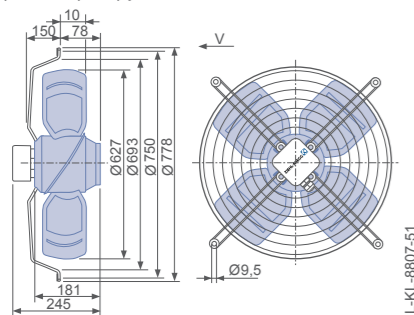
Тип двигателя: АС
Номинальное напряжение U: 3-фазный 400 В (Δ/У) ±10 %
Номинальная частота f: 50 Гц*
Потребляемая мощность P: 1,10/0,65 кВт*
Номинальный ток I: 2,20/1,25 А*
Номинальная частота вращения n: 1300/910 мин⁻¹*
Пусковой ток I_к: 7,00 А / 2,40 А
Повышение тока ΔI: 0 %
Класс нагревостойкости изоляции: THCL 155*
Мин. допустимая температура перемещаемой среды t_{R(min)}: -40 °С
Макс. допустимая температура перемещаемой среды t_{R(max)}: 60 °С
Электрическое подключение: Клемная коробка
Количество лопастей рабочего колеса: 4
Степень защиты: IP 54
Защита электродвигателя: Контакт теплового реле
Лопасты: Алюминий, без лакокрасочного покрытия
Ротор: Алюминий, без лакокрасочного покрытия
Соответствие: ErP 2015, CE
Характеристики согласно требованиям директивы ErP
КПД η_{изм}: 38,5 %
Эффективность: N_{факт.} = 44,7 / N_{установка} = 40**
* Данные, указанные на заводской табличке
**ErP 2015

- Схема электрических соединений 1360-108XA Страница 608
- Компоненты Страница 524

Размеры, мм

Направление воздушного потока V

Конструктивное исполнение К – решетка, крепящаяся в осевом направлении, для короткого раструба E



Технические характеристики

Тип	Схема соединения	Рабочие характеристики	Напряжение	Рабочая точка	Ток	Потребляемая мощность	Частота вращения	Уровень звуковой мощности на стороне всасывания
			U [В]		I [А]	P _i [Вт]	n [мин ⁻¹]	L _{WA5} [дБ]
FB063-VD_4M.V4L	Δ	I	400*	②	2.20*	1100*	1300*	83
			400	③	1.80	790	1380	85
	Y	II	400*	⑤	1.25*	650*	910*	74
			400	⑥	1.10	570	1090	80

* Данные, указанные на заводской табличке

Данные для заказа вентилятора

Направление воздушного потока V

Тип K

Тип FB063-VDK.4M.V4L
Артикул № 135044
Масса, кг 17,40

Устройства управления

3-фазные преобразователи частоты Fcontrol	Устройства защиты электродвигателей, 3-фазные	Трансформаторные регуляторы, 3-фазные	Электронные регуляторы напряжения, 3-фазные
➤ Страница 558	➤ Страница 596	➤ Страница 591	➤ Страница 578

www.pholod.com.ua



FB

для трехфазной сети, 6-6-полюсный

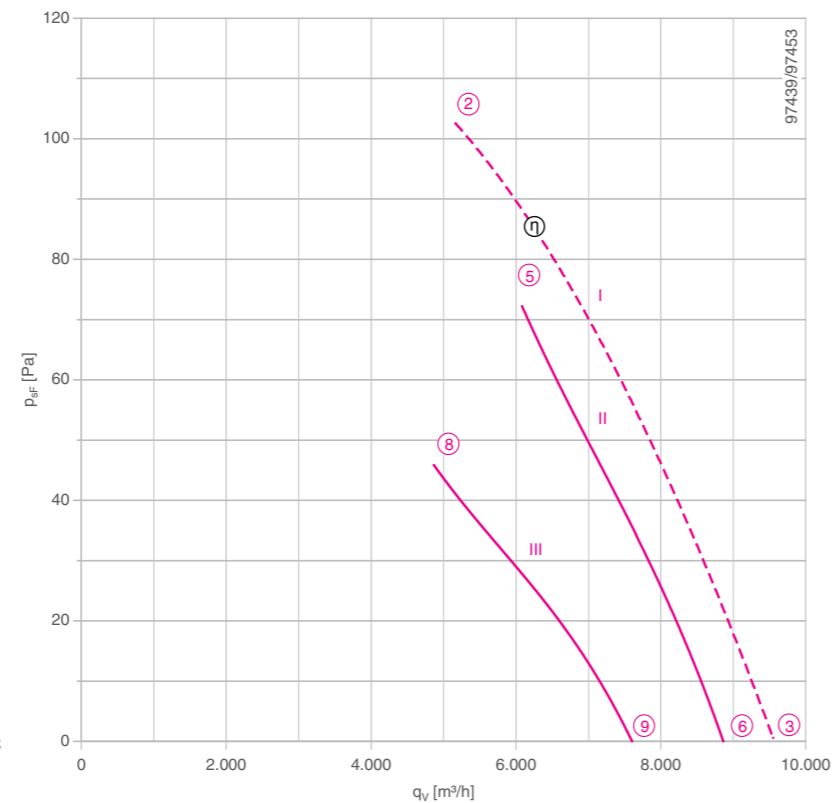
FB063-SD



Описание

Тип двигателя: АС
Номинальное напряжение U: 3-фазный 400 В (Δ/Y) ±10 %*
Номинальная частота f: 50 Гц* (характеристики для частоты 60 Гц предоставляются по запросу)
Потребляемая мощность P: 0,42/0,30 кВт*
Номинальный ток I: 0,78/0,50 А*
Номинальная частота вращения n: 900/710 мин⁻¹*
Пусковой ток I_п: 2,80 А / 0,90 А
Повышение тока ΔI: 10 %
Класс нагревостойкости изоляции: THCL 155*
Мин. допустимая температура перемещаемой среды t_{Р(мин)}: -40 °С
Макс. допустимая температура перемещаемой среды t_{Р(макс)}: 70 °С
Электрическое подключение: Клемная коробка
Количество лопастей рабочего колеса: 4
Степень защиты: IP 54
Защита электродвигателя: Контакт теплового реле
Лопасты: Алюминий, без лакокрасочного покрытия
Ротор: Алюминий, без лакокрасочного покрытия
Соответствие: ЕгР 2015, СЕ
Характеристики согласно требованиям директивы ЕгР
КПД η_{вращ}: 38,4 %
Эффективность: N_{факт.} = 47,3 / N_{установка} = 40**
* Данные, указанные на заводской табличке
** ЕгР 2015

Рабочие характеристики



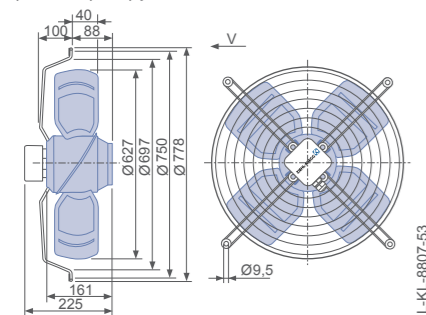
I) Измерено в соответствии с типом установки А в полном растребе и без защитной решетки согласно ISO 5801.
II-x) Измерено в коротком растребе с защитной решеткой на стороне нагнетания.

- Схема электрических соединений 1360-108XA Страница 608
- Компоненты Страница 524

Размеры, мм

Направление воздушного потока V

Конструктивное исполнение К – решетка, крепящаяся в осевом направлении, для короткого растреба Е



Технические характеристики

Тип	Схема соединения	Рабочие характеристики	Напряжение	Рабочая точка	Ток	Потребляемая мощность	Частота вращения	Уровень звуковой мощности на стороне всасывания
			U [В]		I [А]	P ₁ [Вт]	n [мин ⁻¹]	L _{WA5} [дБ]
FB063-SD_4I.V4L	Δ	I	400*	②	0,78*	420*	900*	78
			400	③	0,60	260	940	76
			400	⑤	0,74	390	910	74
	Y	II	400	⑥	0,64	300	940	72
			400	⑧	0,48	290	730	70
			400	⑨	0,39	230	800	68

* Данные, указанные на заводской табличке

Данные для заказа вентилятора

Направление воздушного потока V

Тип K

Тип **FB063-SDK.4I.V4L**
 Артикул № **124168**
 Масса, кг 12,80

Устройства управления

- 3-фазные преобразователи частоты Fcontrol ➤ Страница 558
- Устройства защиты электродвигателей, 3-фазные ➤ Страница 596
- Трансформаторные регуляторы, 3-фазные ➤ Страница 591
- Электронные регуляторы напряжения, 3-фазные ➤ Страница 578

www.pholod.com.ua

Общие сведения

FE2owlet EObblue

FE2owlet

FB

FC

Компоненты

Системы управления

Приложение

FB

для трехфазной сети, 6-6-полюсный

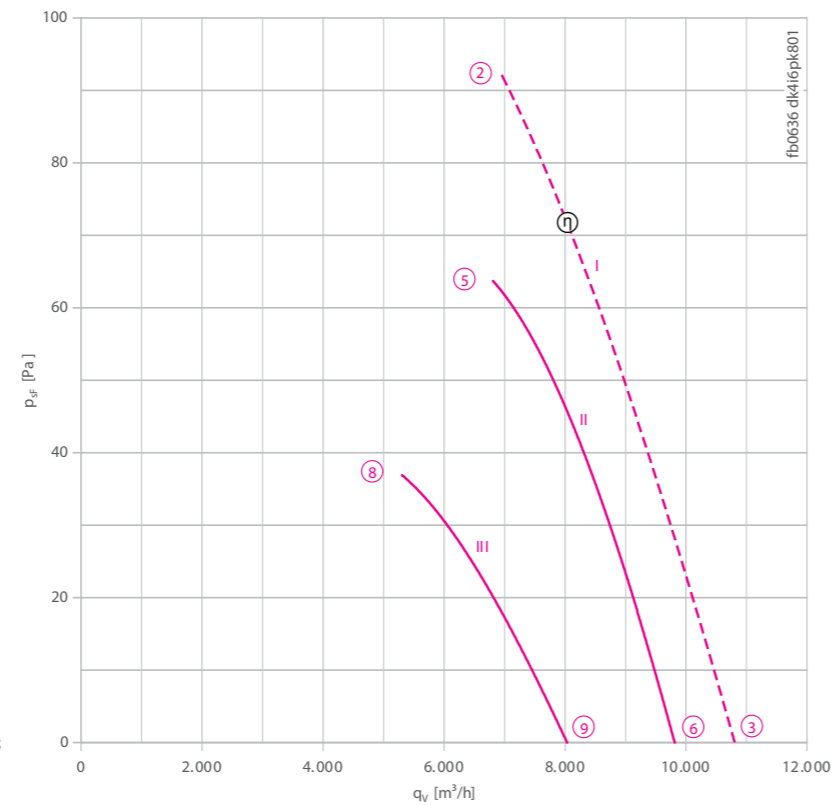
FB063-SD



Описание

Тип двигателя: АС
Номинальное напряжение U: **3-фазный 400 В (Δ/У) ±10 %***
Номинальная частота f: **50 Гц*** (характеристики для частоты 60 Гц предоставляются по запросу)
Потребляемая мощность P: **0,48/0,32 кВт***
Номинальный ток I: **0,93/0,51 А***
Номинальная частота вращения n: **870/680 мин⁻¹***
Пусковой ток I_п: **2,80 А / 0,90 А**
Повышение тока ΔI: 0 %
Класс нагревостойкости изоляции: **THCL 155***
Мин. допустимая температура перемещаемой среды t_{R(min)}: **-40 °С**
Макс. допустимая температура перемещаемой среды t_{R(max)}: **70 °С**
Электрическое подключение: Клемная коробка
Количество лопастей рабочего колеса: 4
Степень защиты: IP 54
Защита электродвигателя: Контакт теплового реле
Лопасты: Алюминий, без лакокрасочного покрытия
Ротор: Алюминий, без лакокрасочного покрытия
Соответствие: EeP 2015, CE
Характеристики согласно требованиям директивы EeP
КПД η_{вращ}: **32,2 %**
Эффективность: N_{факт.} = 40,5 / N_{установка} = 40**
Требуется преобразователь частоты
* Данные, указанные на заводской табличке
** EeP 2015

Рабочие характеристики



I) Измерено в соответствии с типом установки А в полном раструбе и без защитной решетки согласно ISO 5801.
II-x) Измерено в коротком раструбе с защитной решеткой на стороне нагнетания.

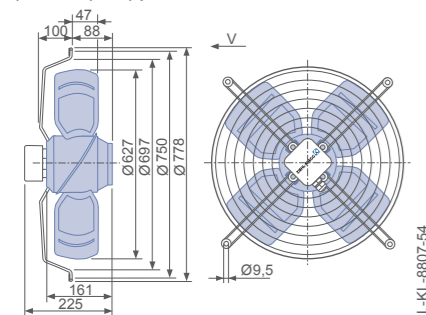
➤ Схема электрических соединений 1360-108XA Страница 608

➤ Компоненты Страница 524

Размеры, мм

➤ Направление воздушного потока V

Конструктивное исполнение К – решетка, крепящаяся в осевом направлении, для короткого раструба Е



L-KL-8807-54

Технические характеристики

Тип	Схема соединения	Рабочие характеристики	Напряжение	Рабочая точка	Ток	Потребляемая мощность	Частота вращения	Уровень звуковой мощности на стороне всасывания	
			U [В]		I [А]	P ₁ [Вт]	n [мин ⁻¹]	L _{WA5} [дБ]	
FB063-SD_4I.V4P	Δ	I	400*	②	0.93*	480*	870*		
			400	③	0.85	380	910	78	
			400	④	0.89	500	890	77	
	Y	II	400	⑤	0.79	420	910	76	
			400	⑥	0.57	350	680	69	
			400	⑦	0.52	320	730	70	
		III	400	⑧					
			400	⑨					
			400	⑩					

* Данные, указанные на заводской табличке

Данные для заказа вентилятора

➤ Направление воздушного потока V

Тип K



Тип **FB063-SDK.4I.V4P**

Артикул № **124169**

Масса, кг 12.80

Устройства управления

3-фазные преобразователи частоты Fcontrol	Устройства защиты электродвигателей, 3-фазные	Трансформаторные регуляторы, 3-фазные	Электронные регуляторы напряжения, 3-фазные
➤ Страница 558	➤ Страница 596	➤ Страница 591	➤ Страница 578

www.pholod.com.ua



FB

для трехфазной сети, 6-6-полюсный

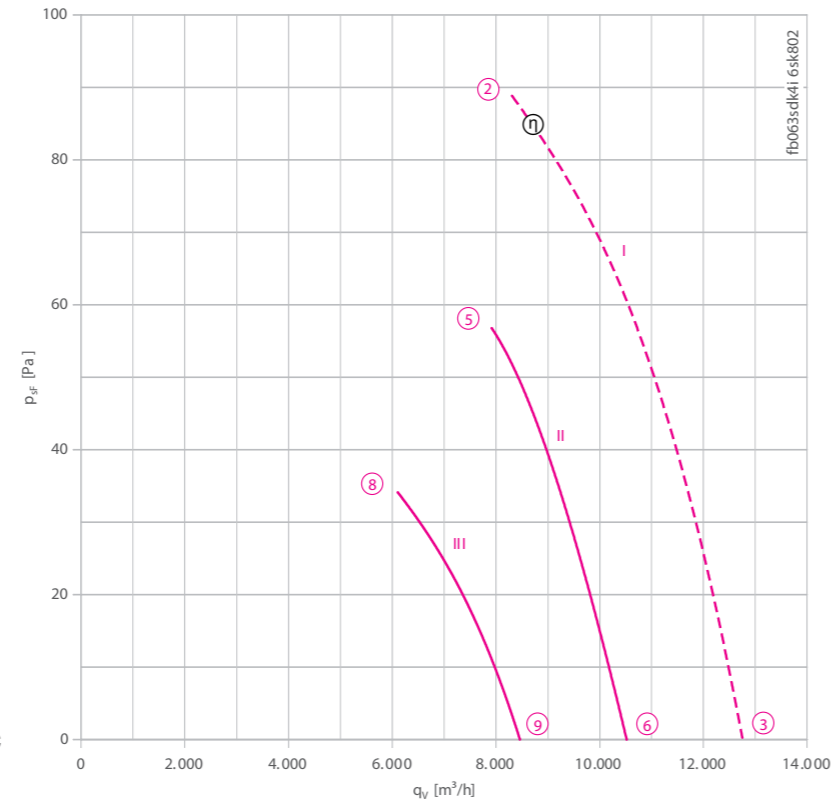
FB063-SD



Описание

Тип двигателя: АС
Номинальное напряжение U: 3-фазный 400 В (Δ/У) ±10 %*
Номинальная частота f: 50 Гц* (характеристики для частоты 60 Гц предоставляются по запросу)
Потребляемая мощность P: 0,72/0,47 кВт*
Номинальный ток I: 1,40/0,79 А*
Номинальная частота вращения n: 870/650 мин⁻¹*
Пусковой ток I_к: 4,40 А / 1,40 А
Повышение тока ΔI: 5 %
Класс нагревостойкости изоляции: THCL 155*
Мин. допустимая температура перемещаемой среды t_{р(мин)}: -40 °С
Макс. допустимая температура перемещаемой среды t_{р(макс)}: 55 °С
Электрическое подключение: Клемная коробка
Количество лопастей рабочего колеса: 4
Степень защиты: IP 54
Защита электродвигателя: Контакт теплового реле
Лопасты: Алюминий, без лакокрасочного покрытия
Ротор: Алюминий, без лакокрасочного покрытия
Соответствие: ЕгР 2013, СЕ
Характеристики согласно требованиям директивы ЕгР
КПД η_{вращ}: 28,7 %
Эффективность: N_{факт.} = 36,1 / N_{ставка} = 36**
* Данные, указанные на заводской табличке
** ЕгР 2013

Рабочие характеристики



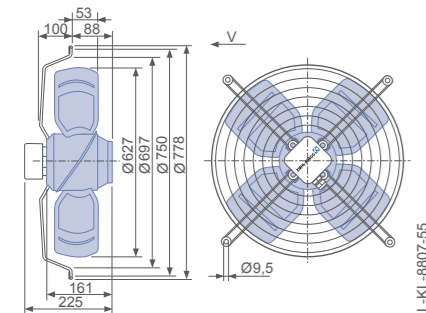
I) Измерено в соответствии с типом установки А в полном раструбе и без защитной решетки согласно ISO 5801.
II-x) Измерено в коротком раструбе с защитной решеткой на стороне нагнетания.

- Схема электрических соединений 1360-108XA Страница 608
- Компоненты Страница 524

Размеры, мм

Направление воздушного потока V

Конструктивное исполнение К – решетка, крепящаяся в осевом направлении, для короткого раструба Е



Технические характеристики

Тип	Схема соединения	Рабочие характеристики	Напряжение	Рабочая точка	Ток	Потребляемая мощность	Частота вращения	Уровень звуковой мощности на стороне всасывания	Макс. температура перемещаемой среды
			U [В]		I [А]	P ₁ [Вт]	n [мин ⁻¹]	L _{WAS} [дБ]	t _р [°С]
FB063-SD_4I.V4S	Δ	I	400*	②	1,40*	720*	870*		55
			400	③	1,30	550	910	83	
			400	⑤	1,25	670	890	78	65
	Y	III	400	⑥	1,15	610	910	78	
			400	⑧	0,77	470	680	70	
			400	⑨	0,72	440	720	73	

* Данные, указанные на заводской табличке

Данные для заказа вентилятора

Направление воздушного потока V

Тип K

Тип **FB063-SDK.4I.V4S**
 Артикул № **210548**
 Масса, кг 12,80

Устройства управления

- 3-фазные преобразователи частоты Fcontrol Страница 558
- Устройства защиты электродвигателей, 3-фазные Страница 596
- Трансформаторные регуляторы, 3-фазные Страница 591
- Электронные регуляторы напряжения, 3-фазные Страница 578

www.pholod.com.ua

FB

для трехфазной сети, 8-8-полюсный

FB063-AD



Описание

Тип двигателя: АС
Номинальное напряжение U: 3-фазный 400 В (Δ/У) ±10 %*
Номинальная частота f: 50 Гц* (характеристики для частоты 60 Гц предоставляются по запросу)
Потребляемая мощность P: 0.22/0.12 кВт*
Номинальный ток I: 0.57/0.27 А*
Номинальная частота вращения n: 650/470 мин⁻¹*
Пусковой ток I_п: 1,20 А / 0,36 А
Повышение тока ΔI: 0 %
Класс нагревостойкости изоляции: THCL 155*
Мин. допустимая температура перемещаемой среды t_{р(мин)}: -40 °С
Макс. допустимая температура перемещаемой среды t_{р(макс)}: 70 °С
Электрическое подключение: Клемная коробка
Количество лопастей рабочего колеса: 4
Степень защиты: IP 54
Защита электродвигателя: Контакт теплового реле
Лопасты: Алюминий, без лакокрасочного покрытия
Ротор: Алюминий, без лакокрасочного покрытия
Соответствие: EeP 2015, CE

Характеристики согласно требованиям директивы EeP

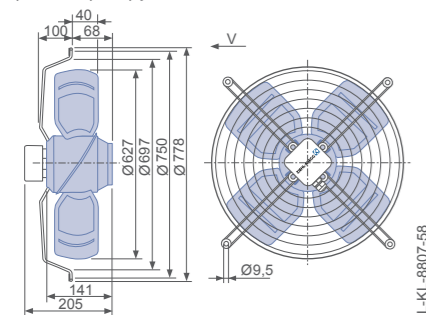
КПД η_{вращ}: 30,0 %
Эффективность: N_{факт.} = 40,6 / N_{установка} = 40**
Требуется преобразователь частоты
* Данные, указанные на заводской табличке
** EeP 2015

- Схема электрических соединений 1360-108XA Страница 608
- Компоненты Страница 524

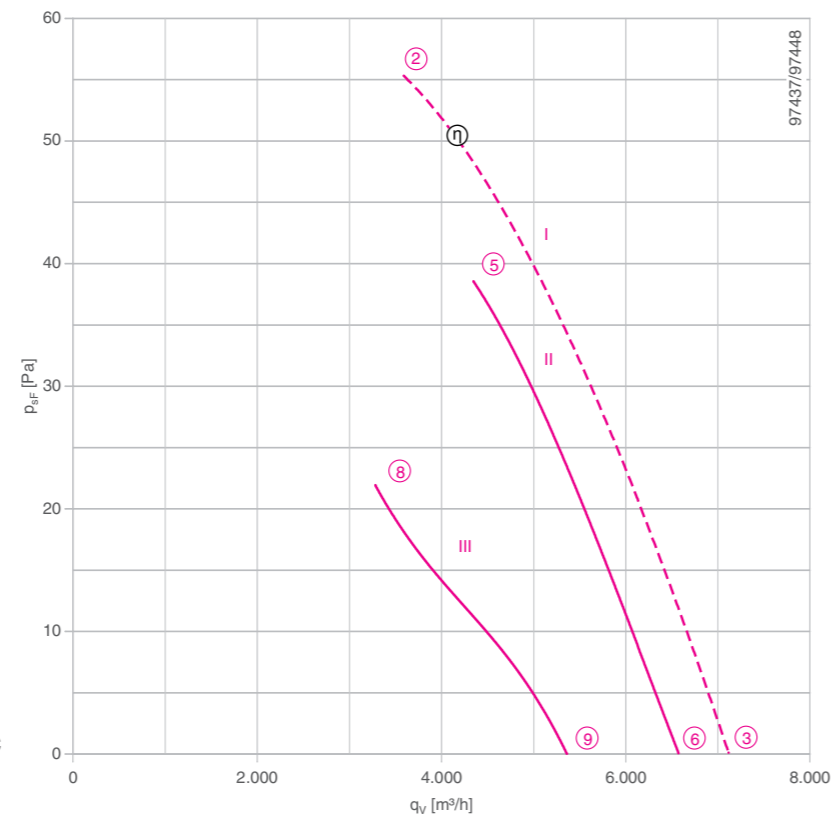
Размеры, мм

Направление воздушного потока V

Конструктивное исполнение К – решетка, крепящаяся в осевом направлении, для короткого раструба E



Рабочие характеристики



I) Измерено в соответствии с типом установки А в полном раструбе и без защитной решетки согласно ISO 5801.
II-x) Измерено в коротком раструбе с защитной решеткой на стороне нагнетания.

Технические характеристики

Тип	Схема соединения	Рабочие характеристики	Напряжение	Рабочая точка	Ток	Потребляемая мощность	Частота вращения	Уровень звуковой мощности на стороне всасывания
			U [В]		I [А]	P ₁ [Вт]	n [мин ⁻¹]	L _{WAS} [дБ]
FB063-AD_4F.V4L	Δ	I	400*	②	0.54*	220*	670*	
			400	③	0.48	155	700	67
		II	400	⑤	0.51	200	640	65
	Y	III	400	⑥	0.48	170	670	64
			400	⑧	0.24	115	450	59
		400	⑨	0.21	100	540	59	

* Данные, указанные на заводской табличке

Данные для заказа вентилятора

Направление воздушного потока V

Тип K

Тип **FB063-ADK.4F.V4L**
 Артикул № **124171**
 Масса, кг 11.10

Устройства управления

- 3-фазные преобразователи частоты Fcontrol Страница 558
- Устройства защиты электродвигателей, 3-фазные Страница 596
- Трансформаторные регуляторы, 3-фазные Страница 591
- Электронные регуляторы напряжения, 3-фазные Страница 578

www.pholod.com.ua

FB

для трехфазной сети, 8-8-полюсный

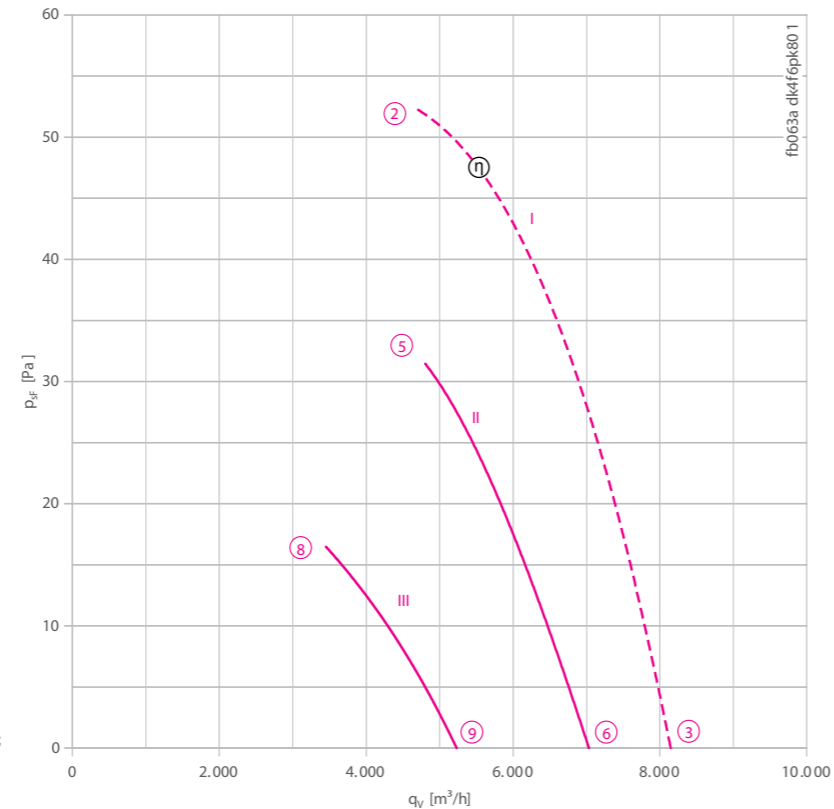
FB063-AD



Описание

Тип двигателя: АС
Номинальное напряжение U: 3-фазный 400 В (Δ/Υ) ±10 %*
Номинальная частота f: 50 Гц* (характеристики для частоты 60 Гц предоставляются по запросу)
Потребляемая мощность P: 0,26/0,16 кВт*
Номинальный ток I: 0,59/0,30 А*
Номинальная частота вращения n: 640/470 мин⁻¹*
Пусковой ток I_п: 1,20 А / 0,36 А
Повышение тока ΔI: 0 %
Класс нагревостойкости изоляции: THCL 155*
Мин. допустимая температура перемещаемой среды t_{R(min)}: -40 °С
Макс. допустимая температура перемещаемой среды t_{R(max)}: 70 °С
Электрическое подключение: Клемная коробка
Количество лопастей рабочего колеса: 4
Степень защиты: IP 54
Защита электродвигателя: Контакт теплового реле
Лопасты: Алюминий, без лакокрасочного покрытия
Ротор: Алюминий, без лакокрасочного покрытия
* Данные, указанные на заводской табличке

Рабочие характеристики



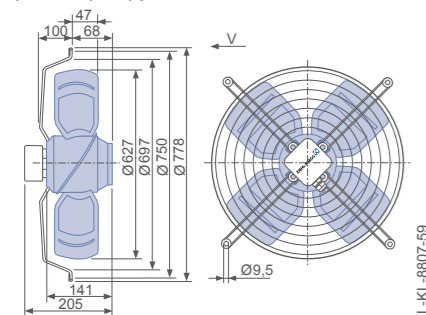
I) Измерено в соответствии с типом установки А в полном раструбе и без защитной решетки согласно ISO 5801.
II-x) Измерено в коротком раструбе с защитной решеткой на стороне нагнетания.

- Схема электрических соединений 1360-108XA Страница 608
- Компоненты Страница 524

Размеры, мм

Направление воздушного потока V

Конструктивное исполнение К – решетка, крепящаяся в осевом направлении, для короткого раструба Е



Технические характеристики

Тип	Схема соединения	Рабочие характеристики	Напряжение	Рабочая точка	Ток	Потребляемая мощность	Частота вращения	Уровень звуковой мощности на стороне всасывания
			U [В]		I [А]	P ₁ [Вт]	n [мин ⁻¹]	L _{WA5} [дБ]
FB063-AD_4F.V4P	Δ	I	400*	②	0.59*	260*	640*	
			400	③	0.51	190	680	70
			400	⑤	0.61	250	630	69
	Y	III	400	⑥	0.59	220	650	67
			400	⑧	0.28	130	440	60
			400	⑨	0.27	125	490	59

* Данные, указанные на заводской табличке

Данные для заказа вентилятора

Направление воздушного потока V

Тип K

Тип **FB063-ADK.4F.V4P**
 Артикул № **209100**
 Масса, кг 11.10

Устройства управления

- 3-фазные преобразователи частоты Fcontrol Страница 558
- Устройства защиты электродвигателей, 3-фазные Страница 596
- Трансформаторные регуляторы, 3-фазные Страница 591
- Электронные регуляторы напряжения, 3-фазные Страница 578

www.pholod.com.ua

FB

для трехфазной сети, 8-8-полюсный

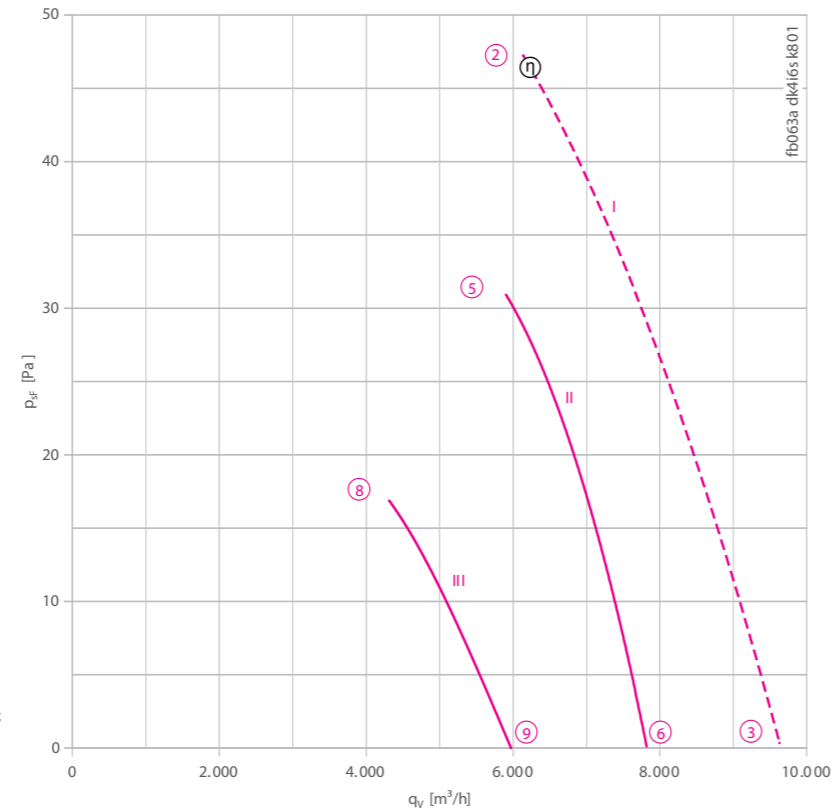
FB063-AD



Описание

Тип двигателя: АС
Номинальное напряжение U: 3-фазный 400 В (Δ/У) ±10 %*
Номинальная частота f: 50 Гц*
Потребляемая мощность P: 0,35/0,22 кВт*
Номинальный ток I: 0,77/0,40 А*
Номинальная частота вращения n: 640/470 мин⁻¹*
Пусковой ток I_к: 1,70 А / 0,55 А
Повышение тока ΔI: 0 %
Класс нагревостойкости изоляции: THCL 155*
Мин. допустимая температура перемещаемой среды t_{R(min)}: -40 °С
Макс. допустимая температура перемещаемой среды t_{R(max)}: 70 °С
Электрическое подключение: Клемная коробка
Количество лопастей рабочего колеса: 4
Степень защиты: IP 54
Защита электродвигателя: Контакт теплового реле
Лопасты: Алюминий, без лакокрасочного покрытия
Ротор: Алюминий, без лакокрасочного покрытия
* Данные, указанные на заводской табличке

Рабочие характеристики



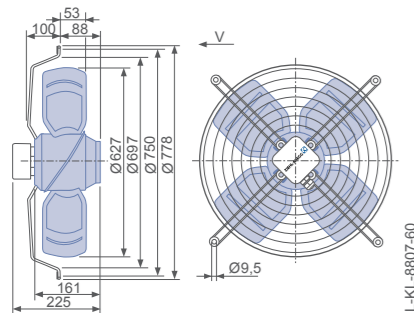
I) Измерено в соответствии с типом установки А в полном раструбе и без защитной решетки согласно ISO 5801.
II-х) Измерено в коротком раструбе с защитной решеткой на стороне нагнетания.

- Схема электрических соединений 1360-108XA Страница 608
- Компоненты Страница 524

Размеры, мм

← Направление воздушного потока V

Конструктивное исполнение К – решетка, крепящаяся в осевом направлении, для короткого раструба Е



Технические характеристики

Тип	Схема соединения	Рабочие характеристики	Напряжение	Рабочая точка	Ток	Потребляемая мощность	Частота вращения	Уровень звуковой мощности на стороне всасывания	
			U [В]		I [А]	P _i [Вт]	n [мин ⁻¹]	L _{was} [дБ]	
FB063-AD_4I.V4S	Δ	I	400*	②	0.77*	350*	640*		
			400	③	0.71	280	680	75	
			400	④	0.69	340	650	69	
	Y	II	400	⑤	0.66	310	670	69	
			400	⑥	0.40	230	480	62	
			400	⑦	0.37	210	500	64	
		III	400	⑧					
			400	⑨					
			400	⑩					

* Данные, указанные на заводской табличке

Данные для заказа вентилятора

← Направление воздушного потока V

Тип K

Тип **FB063-ADK.4I.V4S**
 Артикул № **107775**
 Масса, кг 12.80

Устройства управления

- 3-фазные преобразователи частоты Fcontrol Страница 558
- Устройства защиты электродвигателей, 3-фазные Страница 596
- Трансформаторные регуляторы, 3-фазные Страница 591
- Электронные регуляторы напряжения, 3-фазные Страница 578

www.pholod.com.ua



Осевые вентиляторы FC

Двигатели переменного тока

Обзор продукции

Быстрый подбор	Страница 404
Типоразмер 315	Страница 408
Типоразмер 350	Страница 412
Типоразмер 400	Страница 418
Типоразмер 450	Страница 428
Типоразмер 500	Страница 436
Типоразмер 560	Страница 444
Типоразмер 630	Страница 460
Типоразмер 710	Страница 470
Типоразмер 800	Страница 484
Типоразмер 910	Страница 496
Типоразмер 1000	Страница 500
Типоразмер 1120	Страница 512
Типоразмер 1250	Страница 518

Общие сведения

FE2owlet EObue

FE2owlet

FB

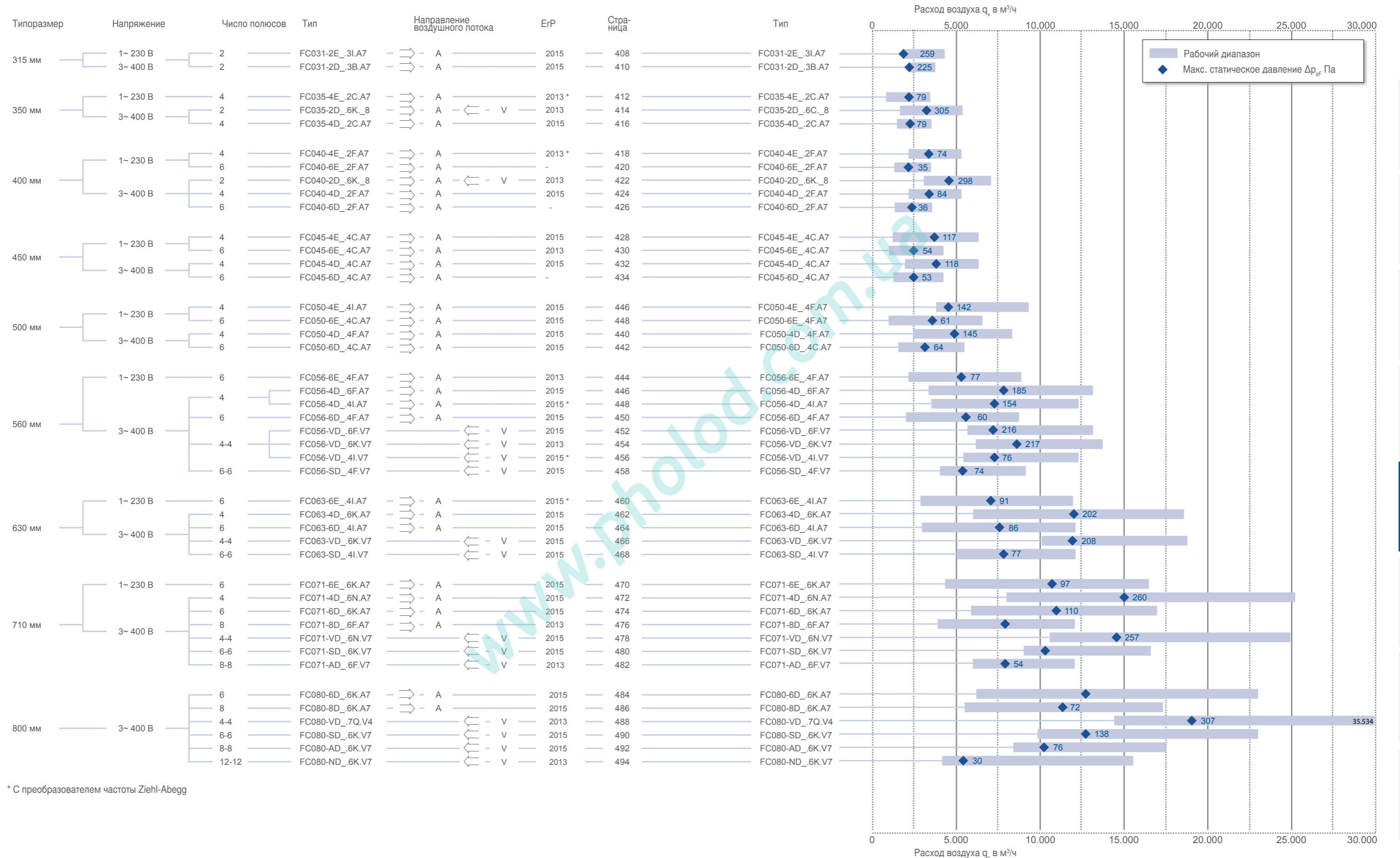
FC

Компоненты

Системы управления

Приложение

www.pholod.com.ua



* С преобразователем частоты Ziehl-Abegg

Общие сведения

FE2owlet EObIue

FE2owlet

FB

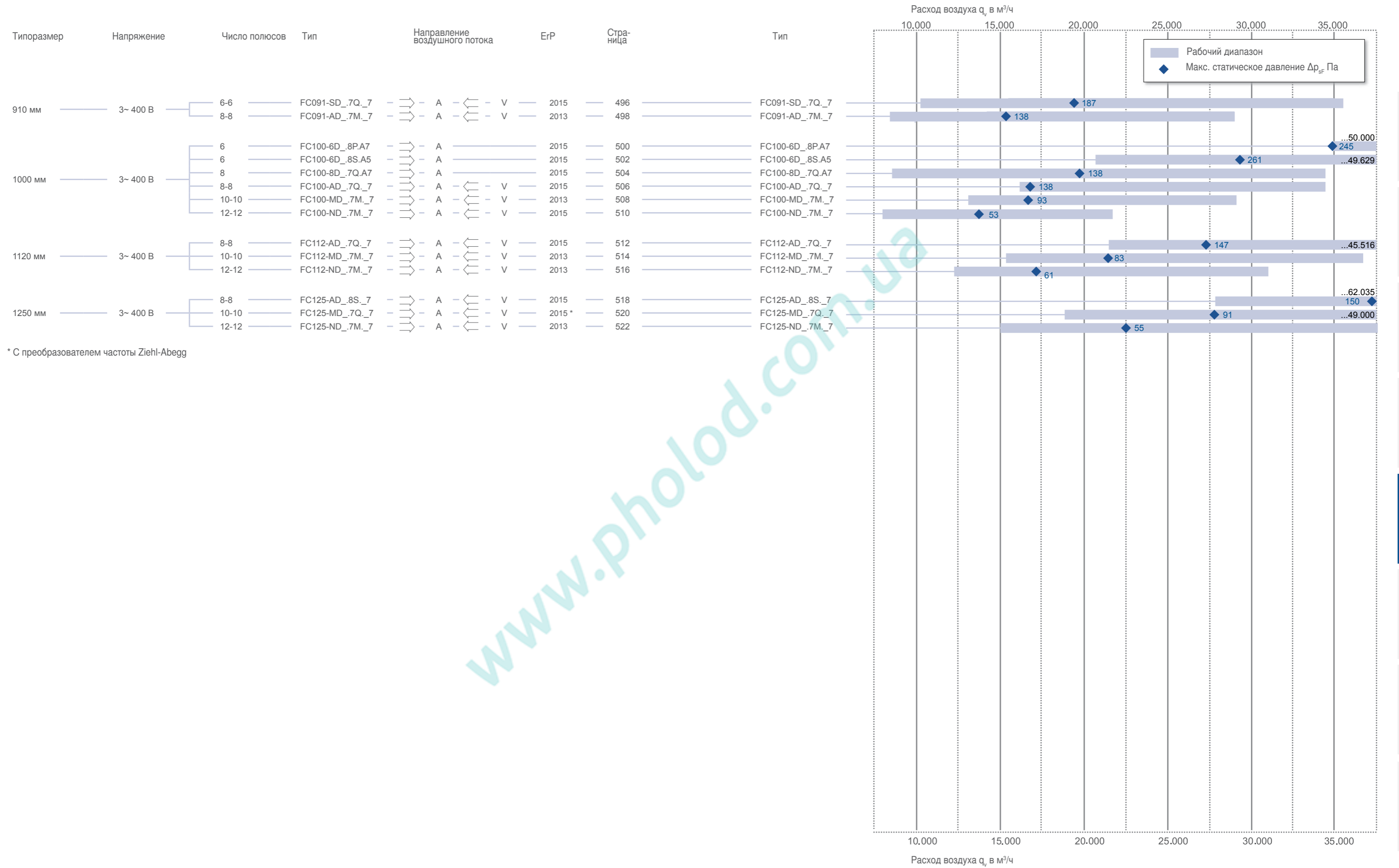
FC

Компоненты

Системы управления

Приложение





Общие сведения

FE2owlet Eblue

FE2owlet

FB

FC

Компоненты

Системы управления

Приложение

www.pholod.com.ua

FC

для однофазной сети, 2-полюсный

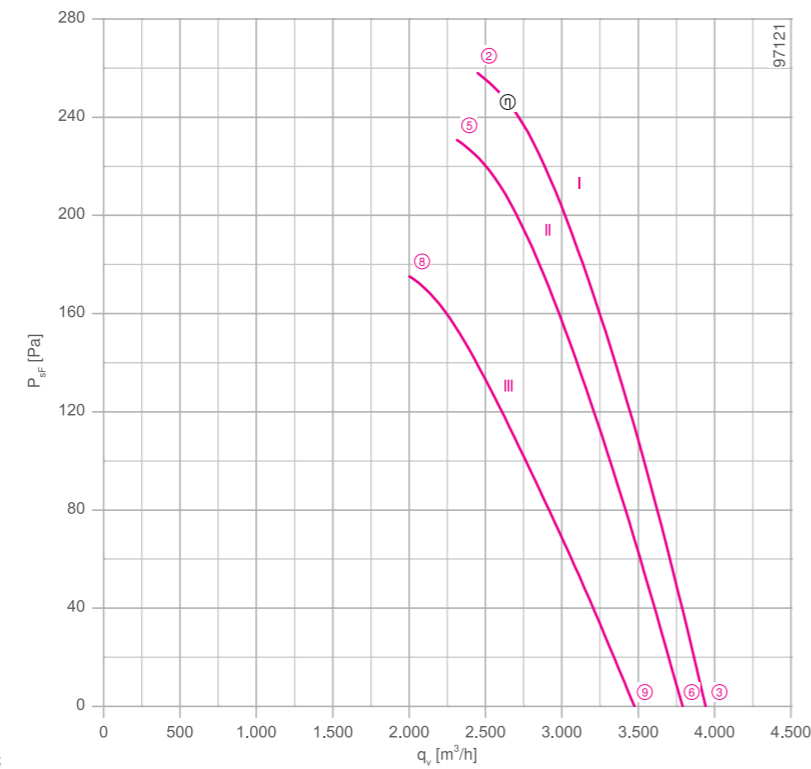
FC031-2E



Описание

Тип двигателя: АС
Номинальное напряжение U: 1-фазный 230 В±10 %*
Номинальная частота f: 50 Гц* (характеристики для частоты 60 Гц предоставляются по запросу)
Потребляемая мощность P: 0,56 кВт*
Номинальный ток I: 2,40 А*
Номинальная частота вращения n: 2860 мин⁻¹*
Пусковой ток I_п: 10,00 А
Повышение тока ΔI: 0 %
Фазосдвигающий конденсатор C_{400 В}: 14 мкФ
Класс нагревостойкости изоляции: THCL 155*
Мин. допустимая температура перемещаемой среды t_{R(мин)}: -25 °С
Макс. допустимая температура перемещаемой среды t_{R(макс)}: 60 °С
Электрическое подключение: Соединительный кабель, подводится сбоку по диагонали 65 см
Количество лопастей рабочего колеса: 7
Степень защиты: IP 54
Защита электродвигателя: Контакт теплового реле
Лопасты: Алюминий, однослойное лакокрасочное покрытие, цвет черный
Ротор: Алюминий, однослойное лакокрасочное покрытие, цвет черный
Соответствие: EгP 2015, CE
Характеристики согласно требованиям директивы EгP
КПД η_{устан.}: 33,2 %
Эффективность: N_{факт.} = 41,1 / N_{устан.} = 40**
* Данные, указанные на заводской табличке
** EгP 2015

Рабочие характеристики



Измерено в соответствии с типом установки А в полном раструбе и без защитной решетки согласно ISO 5801.

Технические характеристики

Тип	Рабочие характеристики	Напряжение U [В]	Рабочая точка	Ток I [А]	Потребляемая мощность P ₁ [Вт]	Частота вращения n [мин ⁻¹]	Уровень звуковой мощности на стороне всасывания L _{WAS} [дБ]
FC031-2E_31_7	I	230*	②	2.40*	560*	2860*	89
		230	③	2.20	500	2870	81
		170	⑤	2.80	480	2710	88
	II	170	⑥	2.50	420	2760	80
		135	⑧	3.30	440	2360	84
		135	⑨	2.80	380	2540	78

* Данные, указанные на заводской табличке

Данные для заказа вентилятора

Направление воздушного потока A

Тип	F (с защитной решеткой)	F (без защитной решетки)	Q
Тип	FC031-2EF.31.A7	FC031-2EF.31.A7	FC031-2EQ.31.A7
Артикул №	160071	160070	160069
Масса, кг	11.90	12.20	12.10

Устройства управления

1-фазные преобразователи частоты Fcontrol	Устройства защиты электродвигателей, 1-фазные	Трансформаторные регуляторы, 1-фазные	Электронные регуляторы напряжения, 1-фазные
➤ Страница 552	➤ Страница 596	➤ Страница 587	➤ Страница 562

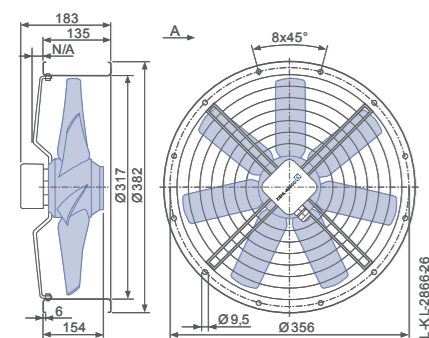
➤ Схема электрических соединений 1360-104XB Страница 608

➤ Компоненты Страница 524

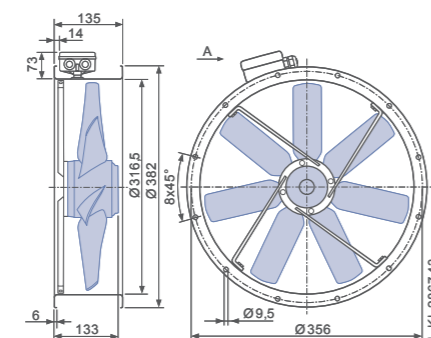
Размеры, мм

Направление воздушного потока A

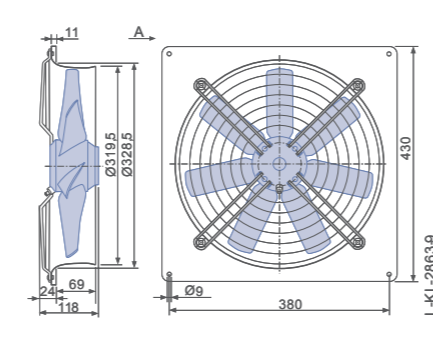
Конструктивное исполнение F – обечайка с двумя фланцами, с защитной решеткой



Конструктивное исполнение F – обечайка с двумя фланцами, без защитной решетки



Конструктивное исполнение Q – квадратная монтажная пластина с полным раструбом



FC

для трехфазной сети, 2-полюсный

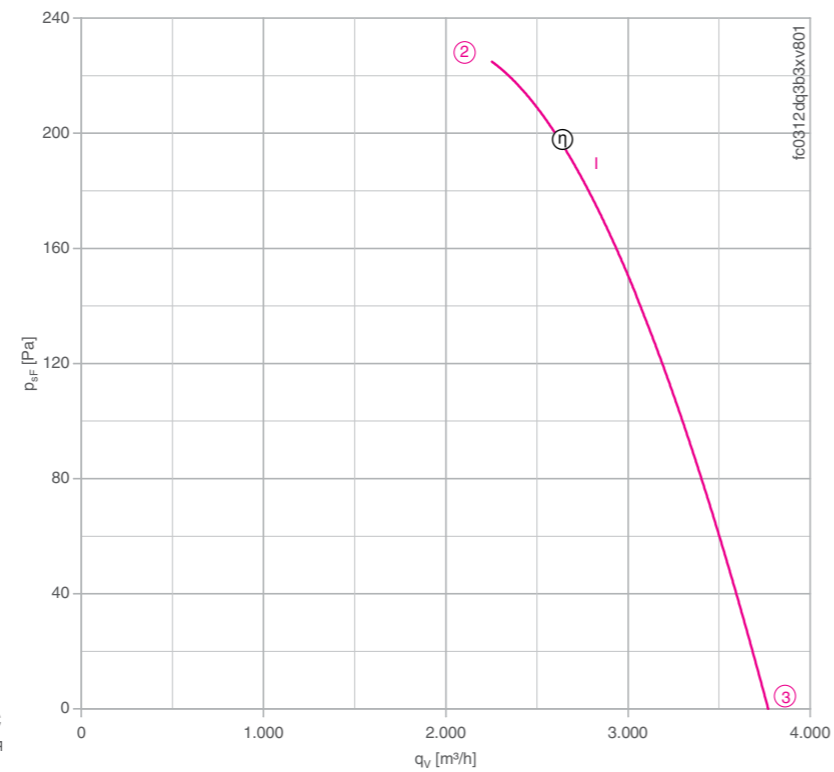
FC031-2D



Описание

Тип двигателя: АС
Номинальное напряжение U: 3-фазный 230/400 В (Δ/Y) ±10 %*
Номинальная частота f: 50 Гц*
Потребляемая мощность P: 0,51 кВт*
Номинальный ток I: 1,40/0,79 А*
Номинальная частота вращения n: 2690 мин⁻¹*
Пусковой ток I_к: 4,40 А / 2,60 А
Повышение тока ΔI: - %
Класс нагревостойкости изоляции: THCL 155*
Мин. допустимая температура перемещаемой среды t_{R(min)}: -40 °С
Макс. допустимая температура перемещаемой среды t_{R(max)}: 55 °С
Электрическое подключение: Соединительный кабель, подводится сбоку по диагонали 65 см
Количество лопастей рабочего колеса: 7
Степень защиты: IP 54
Защита электродвигателя: Контакт теплового реле
Лопасты: Алюминий, однослойное лакокрасочное покрытие, цвет черный
Ротор: Алюминий, однослойное лакокрасочное покрытие, цвет черный
Соответствие: EгP 2015, CE
Характеристики согласно требованиям директивы EгP
КПД η_{max}: 31,8 %
Эффективность: N_{факт.} = 40,1 / N_{установка} = 40**
* Данные, указанные на заводской табличке
** EгP 2015

Рабочие характеристики



Измерено в соответствии с типом установки А в полном раструбе и без защитной решетки согласно ISO 5801.
Вентилятор не управляется изменением напряжения питания.

➤ Схема электрических соединений 1360-106XB Страница 608

➤ Компоненты Страница 524

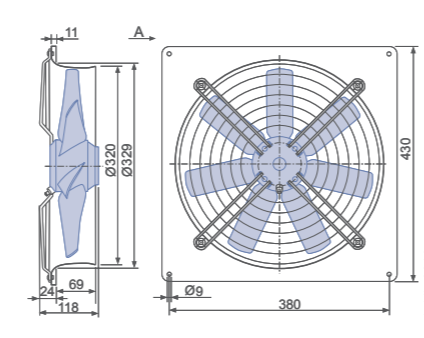
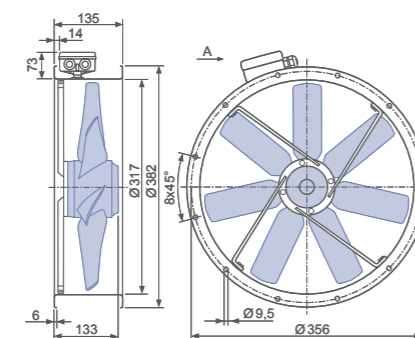
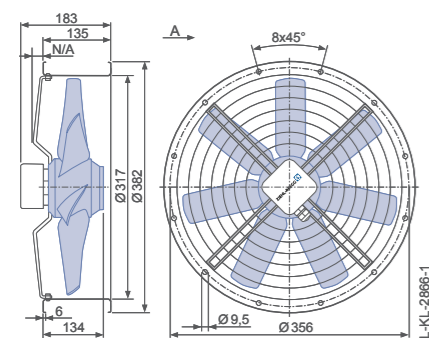
Размеры, мм

Направление воздушного потока А

Конструктивное исполнение F – обечайка с двумя фланцами, с защитной решеткой

Конструктивное исполнение F – обечайка с двумя фланцами, без защитной решетки

Конструктивное исполнение Q – квадратная монтажная пластина с полным раструбом



Технические характеристики

Тип	Рабочие характеристики	Напряжение U [В]	Рабочая точка	Ток I [А]	Потребляемая мощность P ₁ [Вт]	Частота вращения n [мин ⁻¹]	Уровень звуковой мощности на стороне всасывания L _{WAS} [дБ]
FC031-2D_3B.A7	I	400*	②	0.79*	510*	2690*	84
		400	③	0.68	430	2760	80

* Данные, указанные на заводской табличке

Данные для заказа вентилятора

Направление воздушного потока А

Тип	F (с защитной решеткой)	F (без защитной решетки)	Q
Тип	FC031-2DF.3B.A7	FC031-2DF.3B.A7	FC031-2DQ.3B.A7
Артикул №	132420	132975	129782
Масса, кг	8,50	8,50	8,30
Электр. подкл.	Клеммная коробка	Клеммная коробка	Соединительный кабель, подводится сбоку по диагонали

Устройства управления

3-фазные преобразователи частоты Fcontrol

Устройства защиты электродвигателей, 3-фазные

Трансформаторные регуляторы, 3-фазные

Электронные регуляторы напряжения, 3-фазные



➤ Страница 558

➤ Страница 596

➤ Страница 591

➤ Страница 578

www.pholod.com.ua

Общие сведения

FE2owlet EObblue

FE2owlet

FB

FC

Компоненты

Системы управления

Приложение



FC

для однофазной сети, 4-полюсный

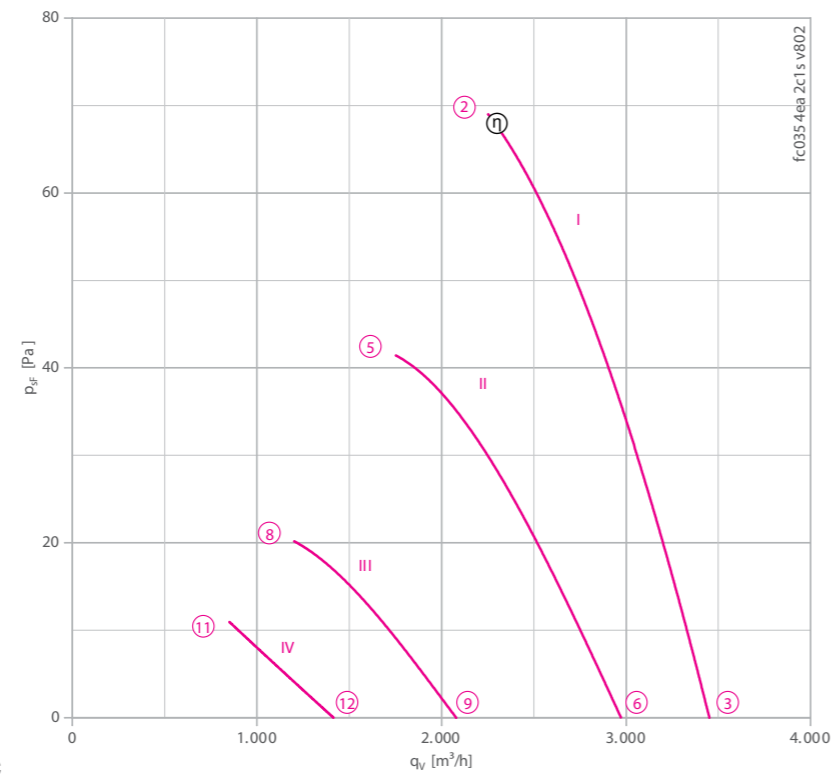
FC035-4E



Описание

Тип двигателя: АС
Номинальное напряжение U: 1-фазный 230 В±10 %*
Номинальная частота f: 50 Гц* (характеристики для частоты 60 Гц предоставляются по запросу)
Потребляемая мощность P: 0,19 кВт*
Номинальный ток I: 0,84 А*
Номинальная частота вращения n: 1330 мин⁻¹*
Пусковой ток I_п: 1,70 А
Повышение тока ΔI: 0 %
Фазосдвигающий конденсатор C_{400 В}: 4 мкФ
Класс нагревостойкости изоляции: THCL 155*
Мин. допустимая температура перемещаемой среды t_{R(мин)}: -25 °С
Макс. допустимая температура перемещаемой среды t_{R(макс)}: 80 °С
Электрическое подключение: Соединительный кабель, подводится сбоку по диагонали 65 см
Количество лопастей рабочего колеса: 7
Степень защиты: IP 54
Защита электродвигателя: Контакт теплового реле
Лопасты: Алюминий, однослойное лакокрасочное покрытие, цвет черный
Ротор: Алюминий, однослойное лакокрасочное покрытие, цвет черный
Соответствие: ЕгР 2013, СЕ
Характеристики согласно требованиям директивы ЕгР
КПД η_{целост.}: 23,9 %
Эффективность: N_{факт.} = 36,6 / N_{установка} = 36**
Требуется преобразователь частоты
* Данные, указанные на заводской табличке
** ЕгР 2013

Рабочие характеристики



Измерено в соответствии с типом установки А в полном раструбе и без защитной решетки согласно ISO 5801.

Технические характеристики

Тип	Рабочие характеристики	Напряжение	Рабочая точка	Ток	Потребляемая мощность	Частота вращения	Уровень звуковой мощности на стороне всасывания
		U [В]		I [А]	P ₁ [Вт]	n [мин ⁻¹]	L _{вас} [дБ]
FC035-4E_2C.A7	I	230*	②	0.84*	185*	1330*	73
		230	③	0.81	170	1360	75
		160	⑤	0.81	130	1050	67
		160	⑥	0.73	120	1180	72
	III	130	⑧	0.71	89	780	59
		130	⑨	0.71	88	820	63
		105	⑪	0.59	57	560	51
		105	⑫	0.59	57	580	54

* Данные, указанные на заводской табличке

Данные для заказа вентилятора

Направление воздушного потока A

Тип	F (с защитной решеткой)	F (без защитной решетки)	Q
Тип	FC035-4EF.2C.A7	FC035-4EF.2C.A7	FC035-4EQ.2C.A7
Артикул №	132996	132994	125092
Масса, кг	9.10	7.20	7.30
Электр. подкл.	Клемная коробка	Клемная коробка	Соединительный кабель, подводится сбоку по диагонали

Устройства управления

1-фазные преобразователи частоты Fcontrol	Устройства защиты электродвигателей, 1-фазные	Трансформаторные регуляторы, 1-фазные	Электронные регуляторы напряжения, 1-фазные
➤ Страница 552	➤ Страница 596	➤ Страница 587	➤ Страница 562

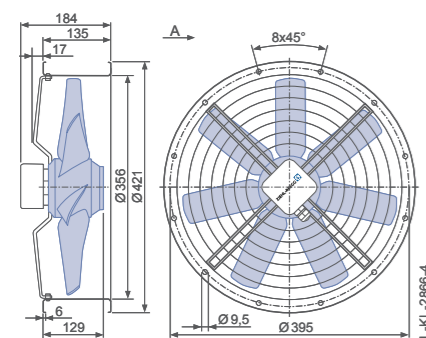
➤ Схема электрических соединений 1360-104XB Страница 608

➤ Компоненты Страница 524

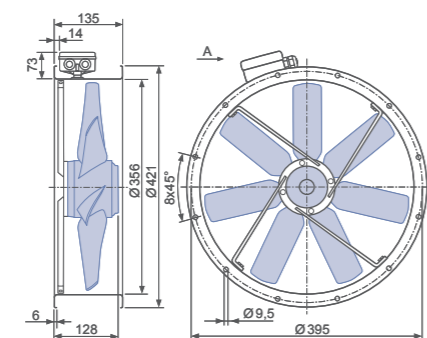
Размеры, мм

Направление воздушного потока A

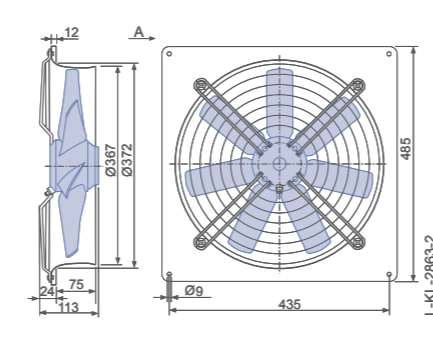
Конструктивное исполнение F – обечайка с двумя фланцами, с защитной решеткой



Конструктивное исполнение F – обечайка с двумя фланцами, без защитной решетки



Конструктивное исполнение Q – квадратная монтажная пластина с полным раструбом



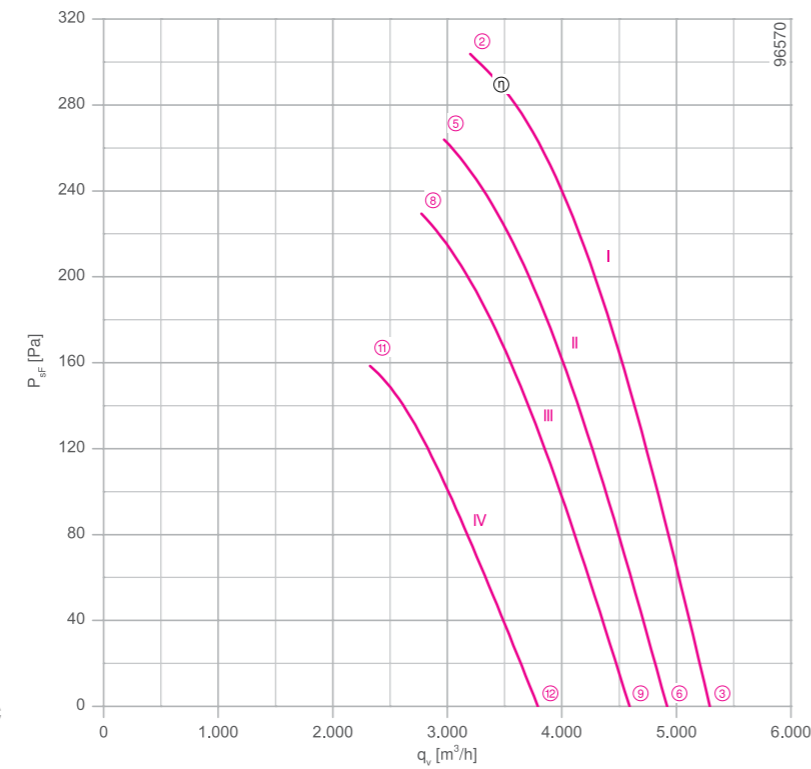
FC

для трехфазной сети, 2-полюсный

FC035-2D



Рабочие характеристики



Измерено в соответствии с типом установки А в полном раструбе и без защитной решетки согласно ISO 5801.

Описание

Тип двигателя: АС
Номинальное напряжение U: 3-фазный 230/400 В (Δ/Y) ±10 %*
Номинальная частота f: 50 Гц* (характеристики для частоты 60 Гц предоставляются по запросу)
Потребляемая мощность P: 0,98 кВт*
Номинальный ток I: 3,30/1,90 А*
Номинальная частота вращения n: 2900 мин⁻¹*
Повышение тока ΔI: 0 %
Класс нагревостойкости изоляции: THCL 155*
Мин. допустимая температура перемещаемой среды $t_{R(min)}$: -40 °С
Макс. допустимая температура перемещаемой среды $t_{R(max)}$: 70 °С
Электрическое подключение: Клемная коробка
Количество лопастей рабочего колеса: 8
Степень защиты: IP 54
Защита электродвигателя: Контакт теплового реле
Лопasti: Алюминий, однослойное лакокрасочное покрытие, цвет черный
Ротор: Алюминий, однослойное лакокрасочное покрытие, цвет черный
Соответствие: EгP 2013, CE
Характеристики согласно требованиям директивы EгP
КПД $\eta_{изд.А}$: 29,8 %
Эффективность: $N_{раб.макс.} = 36,2 / N_{ставка} = 36$ **
* Данные, указанные на заводской табличке
** EгP 2013

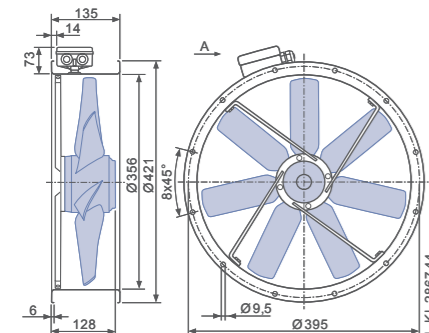
➤ Схема электрических соединений 1360-106XA Страница 608

➤ Компоненты Страница 524

Размеры, мм

➤ Направление воздушного потока V

Конструктивное исполнение F – обечайка с двумя фланцами, без защитной решетки



Технические характеристики

Тип	Рабочие характеристики	Напряжение	Рабочая точка	Ток	Потребляемая мощность	Частота вращения	Уровень звуковой мощности на стороне всасывания
		U [В]		I [А]	P ₁ [Вт]	n [мин ⁻¹]	L _{WAS} [дБ]
FC035-2D_6K_8	I	400*	②	1.90*	980*	2900*	94
		400	③	1.90	1000	2910	86
	II	230	⑤	2.40	880	2710	92
		230	⑥	2.50	900	2700	85
	III	190	⑧	2.80	820	2530	90
		190	⑨	2.80	840	2520	83
	IV	145	⑪	3.10	660	2110	85
		145	⑫	3.10	660	2080	78

* Данные, указанные на заводской табличке

Данные для заказа вентилятора

➤ Направление воздушного потока V

Тип F (без защитной решетки)



Тип FC035-2DF.6K.V8

Артикул № 160073

Масса, кг 14.80

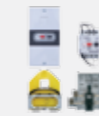
Устройства управления

3-фазные преобразователи частоты Fcontrol



➤ Страница 558

Устройства защиты электродвигателей, 3-фазные



➤ Страница 596

Трансформаторные регуляторы, 3-фазные



➤ Страница 591

Электронные регуляторы напряжения, 3-фазные



➤ Страница 578



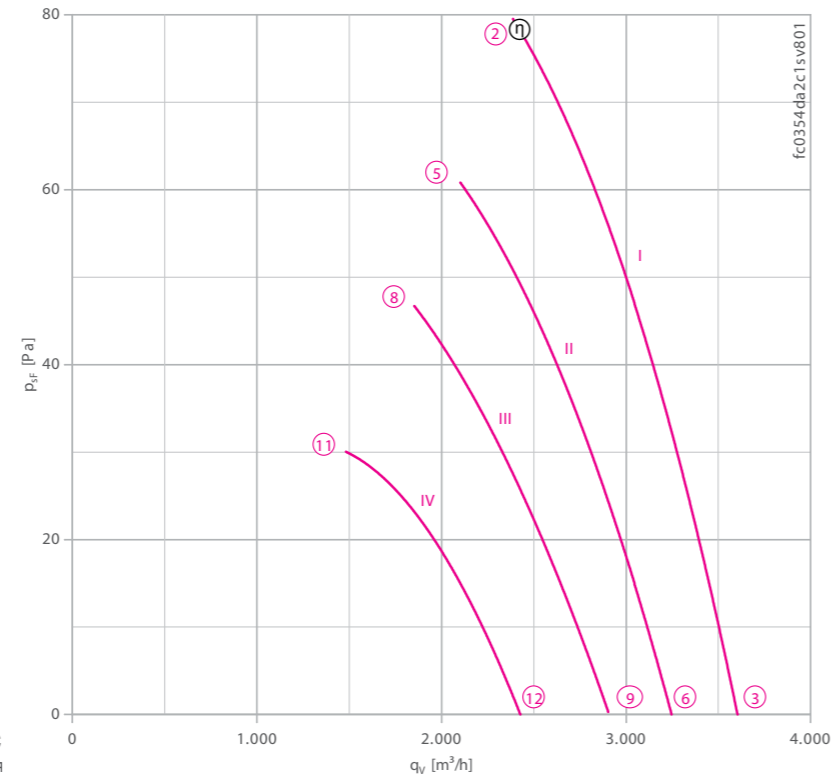
FC

для трехфазной сети, 4-полюсный

FC035-4D



Рабочие характеристики



Измерено в соответствии с типом установки A в полном растребе и без защитной решетки согласно ISO 5801.

Описание

Тип двигателя: АС
Номинальное напряжение U: 3-фазный 230/400 В (Δ/Y) ±10 %*
Номинальная частота f: 50 Гц* (характеристики для частоты 60 Гц предоставляются по запросу)
Потребляемая мощность P: 0,17 кВт*
Номинальный ток I: 0,64/0,37 А*
Номинальная частота вращения n: 1370 мин⁻¹*
Пусковой ток I_п: 2,20 А / 1,30 А
Повышение тока ΔI: 0 %
Класс нагревостойкости изоляции: THCL 155*
Мин. допустимая температура перемещаемой среды t_{R(min)}: -40 °С
Макс. допустимая температура перемещаемой среды t_{R(max)}: 70 °С
Электрическое подключение: Соединительный кабель, подводится сбоку по диагонали 65 см
Количество лопастей рабочего колеса: 7
Степень защиты: IP 54
Защита электродвигателя: Контакт теплового реле
Лопасты: Алюминий, однослойное лакокрасочное покрытие, цвет черный
Ротор: Алюминий, однослойное лакокрасочное покрытие, цвет черный
Соответствие: EгP 2015, CE
Характеристики согласно требованиям директивы EгP
КПД η_{всас.}: 30,8 %
Эффективность: N_{факт.} = 41,9 / N_{ставка} = 40**
* Данные, указанные на заводской табличке
** EгP 2015

➤ Схема электрических соединений 1360-106XB Страница 608

➤ Компоненты Страница 524

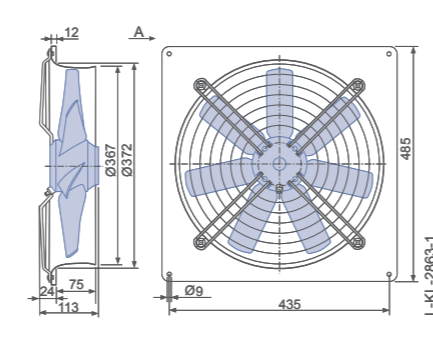
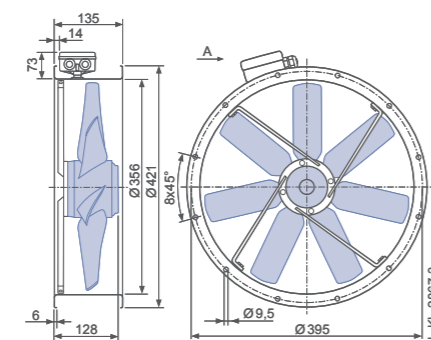
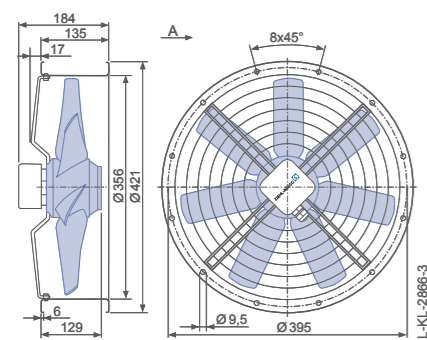
Размеры, мм

Направление воздушного потока A

Конструктивное исполнение F – обечайка с двумя фланцами, с защитной решеткой

Конструктивное исполнение F – обечайка с двумя фланцами, без защитной решетки

Конструктивное исполнение Q – квадратная монтажная пластина с полным растремом



Технические характеристики

Тип	Рабочие характеристики	Напряжение U [В]	Рабочая точка	Ток I [А]	Потребляемая мощность P ₁ [Вт]	Частота вращения n [мин ⁻¹]	Уровень звуковой мощности на стороне всасывания L _{WAS} [дБ]
FC035-4D_2C.A7	I	400*	②	0.39*	175*	1390*	74
		400	③	0.38	155	1410	76
	II	230	⑤	0.34	130	1220	71
		230	⑥	0.31	115	1260	73
	III	180	⑧	0.35	110	1070	67
		180	⑨	0.33	100	1130	71
	IV	140	⑪	0.35	83	890	63
		140	⑫	0.32	79	940	66

* Данные, указанные на заводской табличке

Данные для заказа вентилятора

Направление воздушного потока A

Тип	F (с защитной решеткой)	F (без защитной решетки)	Q
Тип	FC035-4DF.2C.A7	FC035-4DF.2C.A7	FC035-4DQ.2C.A7
Артикул №	132992	132990	125090
Масса, кг	7.50	7.20	7.30
Электр. подкл.	Клеммная коробка	Клеммная коробка	Соединительный кабель, подводится сбоку по диагонали

Устройства управления

3-фазные преобразователи частоты Fcontrol	Устройства защиты электродвигателей, 3-фазные	Трансформаторные регуляторы, 3-фазные	Электронные регуляторы напряжения, 3-фазные
➤ Страница 558	➤ Страница 596	➤ Страница 591	➤ Страница 578

FC

для однофазной сети, 4-полюсный

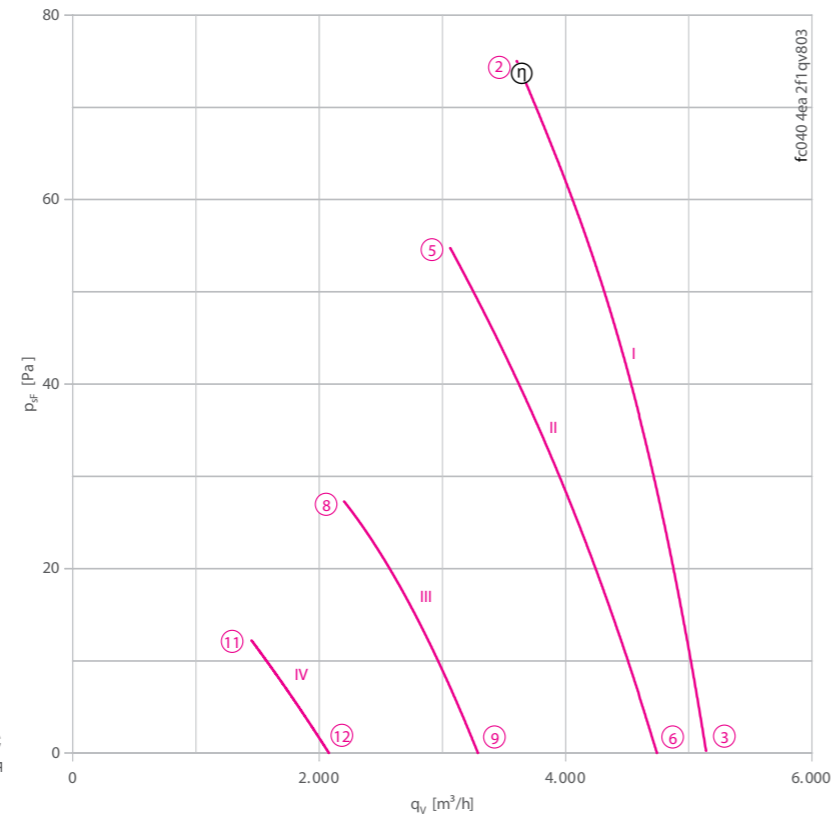
FC040-4E



Описание

Тип двигателя: АС
Номинальное напряжение U: 1-фазный 230 В±10 %*
Номинальная частота f: 50 Гц*
Потребляемая мощность P: 0,29 кВт*
Номинальный ток I: 1,45 А*
Номинальная частота вращения n: 1350 мин⁻¹*
Пусковой ток I_к: 2,60 А
Повышение тока ΔI: 15 %
Фазосдвигающий конденсатор C_{400 В}: 5 мкФ
Класс нагревостойкости изоляции: THCL 155*
Мин. допустимая температура перемещаемой среды t_{р(мин)}: -25 °С
Макс. допустимая температура перемещаемой среды t_{р(макс)}: 60 °С
Электрическое подключение: Соединительный кабель, подводится сбоку по диагонали 65 см
Количество лопастей рабочего колеса: 7
Степень защиты: IP 54
Защита электродвигателя: Контакт теплового реле
Лопасты: Алюминий, однослойное лакокрасочное покрытие, цвет черный
Ротор: Алюминий, однослойное лакокрасочное покрытие, цвет черный
Соответствие: ЕгР 2013, СЕ
Характеристики согласно требованиям директивы ЕгР
КПД η_{всас}: 25.1 %
Эффективность: N_{эфт(макс)} = 36.5 / N_{установка} = 36**
Требуется преобразователь частоты
* Данные, указанные на заводской табличке
** ЕгР 2013

Рабочие характеристики



Измерено в соответствии с типом установки А в полном растребе и без защитной решетки согласно ISO 5801.

- Схема электрических соединений 1360-104XB Страница 608
- Компоненты Страница 524

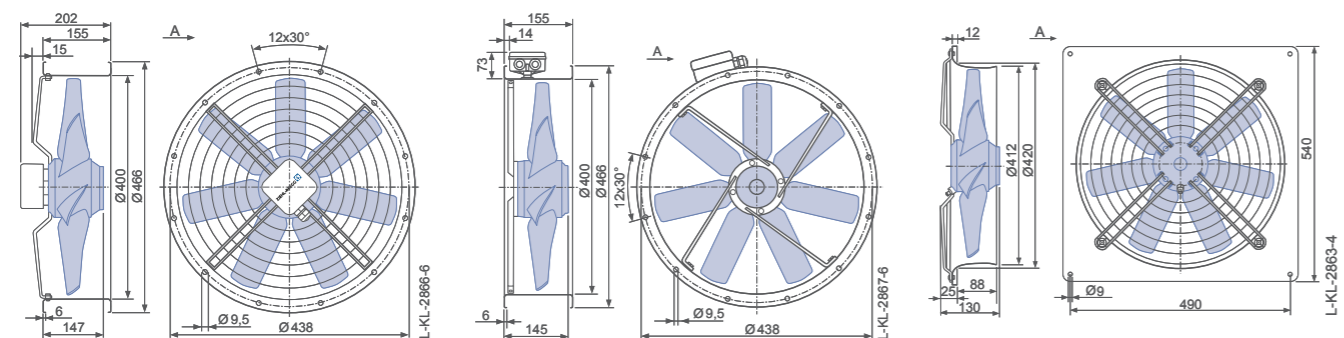
Размеры, мм

Направление воздушного потока А

Конструктивное исполнение F – обечайка с двумя фланцами, с защитной решеткой

Конструктивное исполнение F – обечайка с двумя фланцами, без защитной решетки

Конструктивное исполнение Q – квадратная монтажная пластина с полным растром



Технические характеристики

Тип	Рабочие характеристики	Напряжение U [В]	Рабочая точка	Ток I [А]	Потребляемая мощность P ₁ [Вт]	Частота вращения n [мин ⁻¹]	Уровень звуковой мощности на стороне всасывания L _{вас} [дБ]
FC040-4E_2F.A7	I	230*	②	1.45*	290*	1350*	78
		230	③	1.40	270	1360	80
	II	160	⑤	1.65	270	1160	74
		160	⑥	1.45	240	1260	79
	III	130	⑧	1.70	230	770	63
		130	⑨	1.65	220	880	68
	IV	105	⑪	1.35	145	530	52
		105	⑫	1.35	145	570	56

* Данные, указанные на заводской табличке

Данные для заказа вентилятора

Направление воздушного потока А

Тип	F (с защитной решеткой)	F (без защитной решетки)	Q
Тип	FC040-4EF.2F.A7	FC040-4EF.2F.A7	FC040-4EQ.2F.A7
Артикул №	132150	132148	125150
Масса, кг	9.30	9.00	9.30
Электр. подкл.	Клеммная коробка	Клеммная коробка	Соединительный кабель, подводится сбоку по диагонали

Устройства управления

1-фазные преобразователи частоты Fcontrol	Устройства защиты электродвигателей, 1-фазные	Трансформаторные регуляторы, 1-фазные	Электронные регуляторы напряжения, 1-фазные
➤ Страница 552	➤ Страница 596	➤ Страница 587	➤ Страница 562

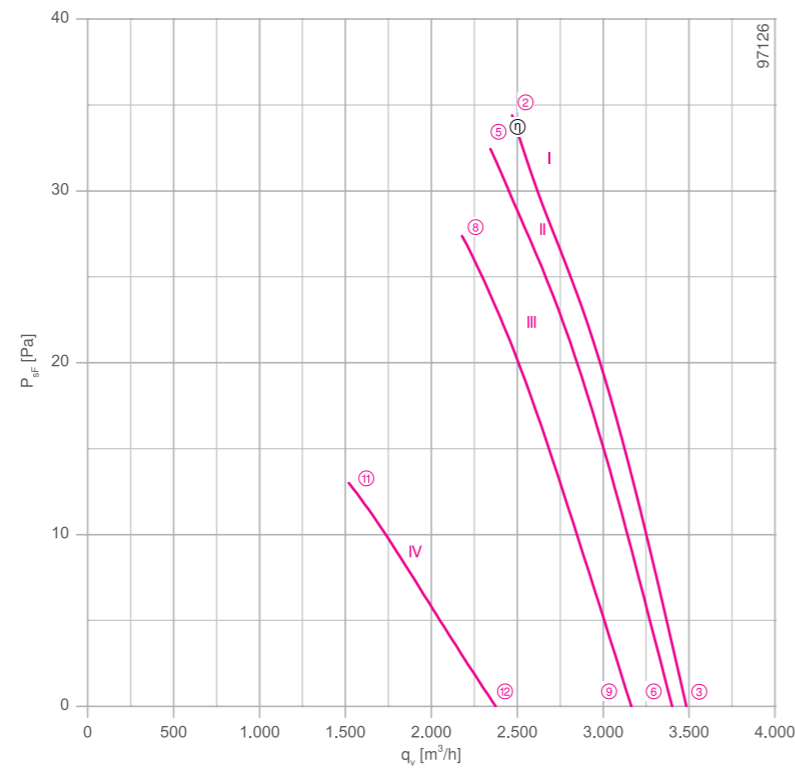
FC

для однофазной сети, 6-полюсный

FC040-6E



Рабочие характеристики



Измерено в соответствии с типом установки A в полном раструбе и без защитной решетки согласно ISO 5801.

Описание

Тип двигателя: АС
Номинальное напряжение U: 1-фазный 230 В±10 %*
Номинальная частота f: 50 Гц* (характеристики для частоты 60 Гц предоставляются по запросу)
Потребляемая мощность P: 0,10 кВт*
Номинальный ток I: 0,48 А*
Номинальная частота вращения n: 920 мин⁻¹*
Пусковой ток I_п: 1,00 А
Повышение тока ΔI: 0 %
Фазосдвигающий конденсатор C_{400 В}: 2,5 мкФ
Класс нагревостойкости изоляции: THCL 155*
Мин. допустимая температура перемещаемой среды t_{R(min)}: -25 °С
Макс. допустимая температура перемещаемой среды t_{R(max)}: 70 °С
Электрическое подключение: Клеммная коробка
Количество лопастей рабочего колеса: 7
Степень защиты: IP 54
Защита электродвигателя: Контакт теплового реле
Лопасты: Алюминий, однослойное лакокрасочное покрытие, цвет черный
Ротор: Алюминий, однослойное лакокрасочное покрытие, цвет черный
Соответствие: CE
Характеристики согласно требованиям директивы EUP
Не подпадает под действие директивы EUP (P₁ < 125 W)
* Данные, указанные на заводской табличке

- Схема электрических соединений 1360-104XB Страница 608
- Компоненты Страница 524

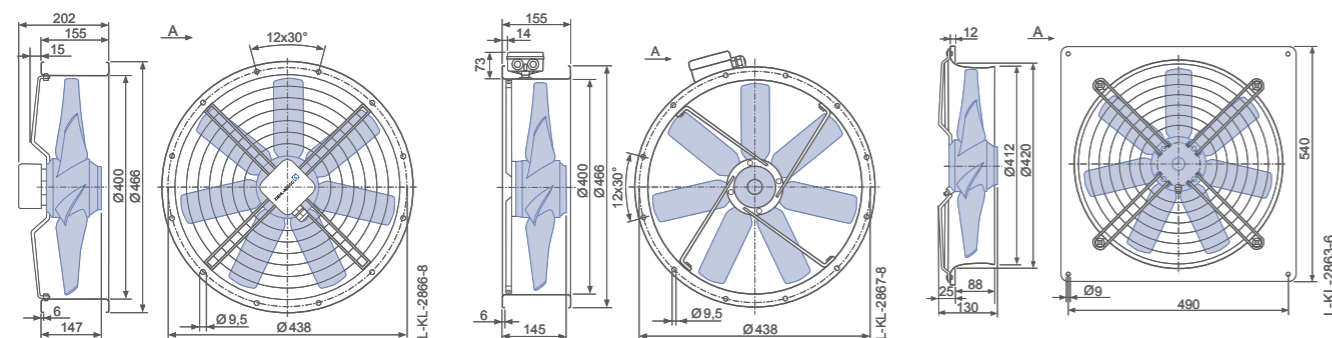
Размеры, мм

Направление воздушного потока A

Конструктивное исполнение F – обечайка с двумя фланцами, с защитной решеткой

Конструктивное исполнение F – обечайка с двумя фланцами, без защитной решетки

Конструктивное исполнение Q – квадратная монтажная пластина с полным раструбом



Технические характеристики

Тип	Рабочие характеристики	Напряжение U [В]	Рабочая точка	Ток I [А]	Потребляемая мощность P ₁ [Вт]	Частота вращения n [мин ⁻¹]	Уровень звуковой мощности на стороне всасывания L _{WAS} [дБ]
FC040-6E_2F_7	I	230*	②	0.48*	100*	920*	65
		230	③	0.46	100	930	64
	II	200	⑤	0.48	90	890	64
		200	⑥	0.46	85	900	64
	III	170	⑧	0.50	80	820	62
		170	⑨	0.46	75	840	62
	IV	135	⑪	0.52	60	570	53
		135	⑫	0.50	60	630	56

* Данные, указанные на заводской табличке

Данные для заказа вентилятора

Направление воздушного потока A

Тип	F (с защитной решеткой)	F (без защитной решетки)	Q
Тип	FC040-6EF.2F.A7	FC040-6EF.2F.A7	FC040-6EQ.2F.A7
Артикул №	160082	160081	160080
Масса, кг	9.50	9.00	9.30

Устройства управления

1-фазные преобразователи частоты Fcontrol	Устройства защиты электродвигателей, 1-фазные	Трансформаторные регуляторы, 1-фазные	Электронные регуляторы напряжения, 1-фазные
➤ Страница 552	➤ Страница 596	➤ Страница 587	➤ Страница 562

www.pholod.com.ua

Общие сведения

FE2owlet EObblue

FE2owlet

FB

FC

Компоненты

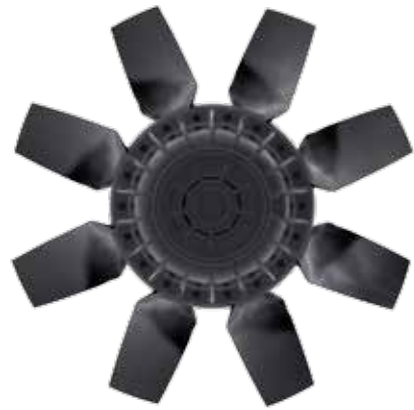
Системы управления

Приложение

FC

для трехфазной сети, 2-полюсный

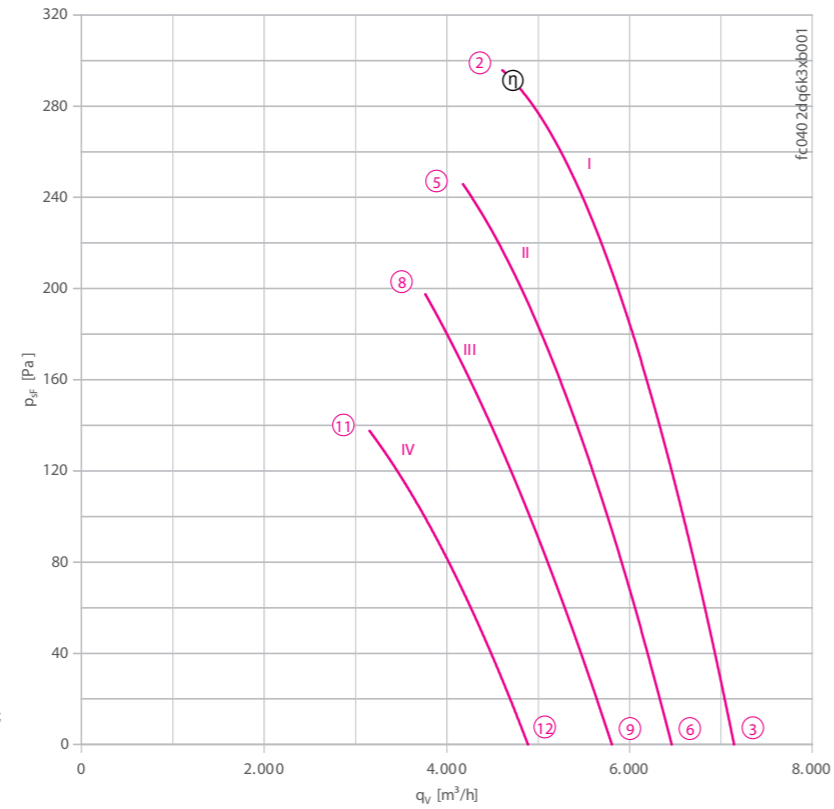
FC040-2D



Описание

Тип двигателя: АС
Номинальное напряжение U: 3-фазный 230/400 В (Δ/Y) ±10 %*
Номинальная частота f: 50 Гц*
Потребляемая мощность P: 1,40 кВт*
Номинальный ток I: 4,70/2,70 А*
Номинальная частота вращения n: 2850 мин⁻¹*
Пусковой ток I_к: 32.00 А / 19.00 А
Повышение тока ΔI: 20 %
Класс нагревостойкости изоляции: THCL 155*
Мин. допустимая температура перемещаемой среды t_{R(min)}: -40 °С
Макс. допустимая температура перемещаемой среды t_{R(max)}: 70 °С
Электрическое подключение: Клемная коробка
Количество лопастей рабочего колеса: 8
Степень защиты: IP 54
Защита электродвигателя: Контакт теплового реле
Лопасты: Алюминий, однослойное лакокрасочное покрытие, цвет черный
Ротор: Алюминий, однослойное лакокрасочное покрытие, цвет черный
Соответствие: EгP 2013, CE
Характеристики согласно требованиям директивы EгP
КПД η_{взд.}: 31.7 %
Эффективность: N_{взд.} = 37.5 / N_{ставка} = 36**
* Данные, указанные на заводской табличке
** EгP 2013

Рабочие характеристики



Измерено в соответствии с типом установки А в полном растребе и без защитной решетки согласно ISO 5801.

Технические характеристики

Тип	Рабочие характеристики	Напряжение U [В]	Рабочая точка	Ток I [А]	Потребляемая мощность P ₁ [Вт]	Частота вращения n [мин ⁻¹]	Уровень звуковой мощности на стороне всасывания L _{WAS} [дБ]
FC040-2D_6K.V8	I	400*	②	2.70*	1400*	2850*	98
		400	③	2.50	1300	2860	93
	II	230	⑤	2.90	1050	2550	95
		230	⑥	2.80	1000	2580	91
	III	180	⑧	3.20	860	2270	92
		180	⑨	3.00	840	2300	88
	IV	140	⑪	3.20	650	1930	88
		140	⑫	3.10	640	1960	84

* Данные, указанные на заводской табличке

Данные для заказа вентилятора

Направление воздушного потока V

Тип F (без защитной решетки)



Тип FC040-2DF.6K.V8

Артикул № 124948H

Масса, кг 21.70

Устройства управления

3-фазные преобразователи частоты Fcontrol



Страница 558

Устройства защиты электродвигателей, 3-фазные



Страница 596

Трансформаторные регуляторы, 3-фазные



Страница 591

Электронные регуляторы напряжения, 3-фазные



Страница 578

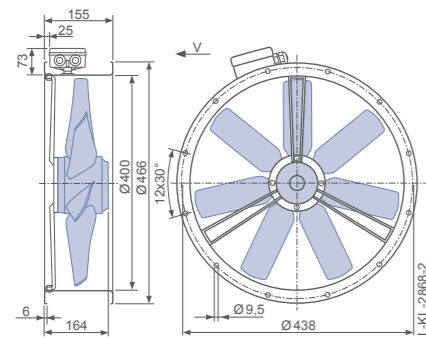
➤ Схема электрических соединений 1360-106XA Страница 608

➤ Компоненты Страница 524

Размеры, мм

Направление воздушного потока V

Конструктивное исполнение F – обечайка с двумя фланцами, без защитной решетки



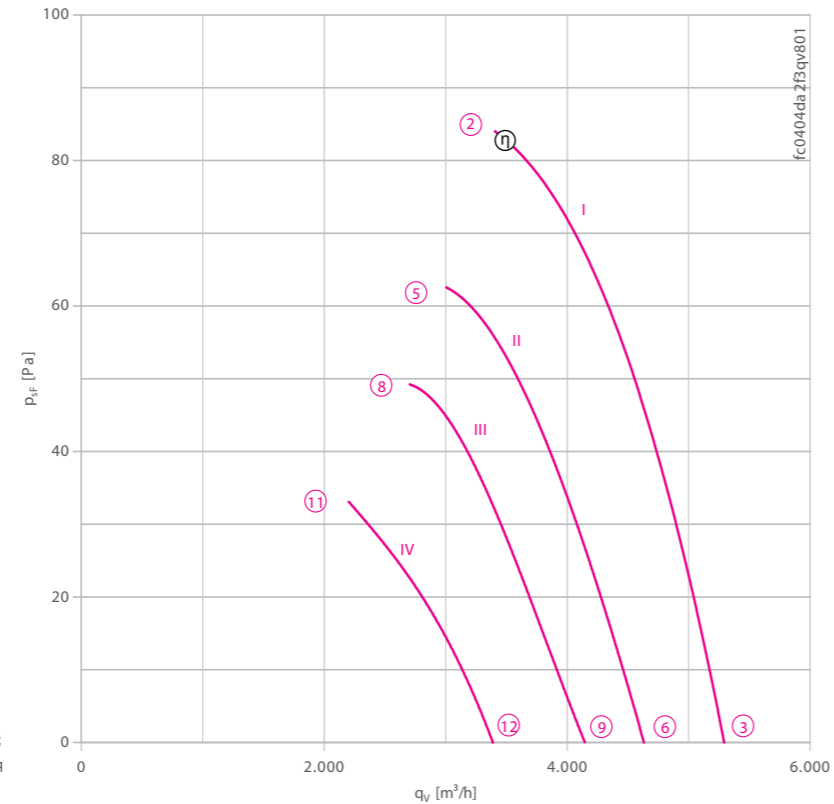
FC

для трехфазной сети, 4-полюсный

FC040-4D



Рабочие характеристики



Измерено в соответствии с типом установки A в полном растребе и без защитной решетки согласно ISO 5801.

Описание

Тип двигателя: АС
Номинальное напряжение U: 3-фазный 230/400 В (Δ/Y) ±10 %*
Номинальная частота f: 50 Гц* (характеристики для частоты 60 Гц предоставляются по запросу)
Потребляемая мощность P: 0,26 кВт*
Номинальный ток I: 0,97/0,56 А*
Номинальная частота вращения n: 1350 мин⁻¹*
Пусковой ток I_п: 3,60 А / 2,00 А
Повышение тока ΔI: 0 %
Класс нагревостойкости изоляции: THCL 155*
Мин. допустимая температура перемещаемой среды t_{Р(мин)}: -40 °С
Макс. допустимая температура перемещаемой среды t_{Р(макс)}: 70 °С
Электрическое подключение: Соединительный кабель, подводится сбоку по диагонали 65 см
Количество лопастей рабочего колеса: 7
Степень защиты: IP 54
Защита электродвигателя: Контакт теплового реле
Лопасты: Алюминий, однослойное лакокрасочное покрытие, цвет черный
Ротор: Алюминий, однослойное лакокрасочное покрытие, цвет черный
Соответствие: ЕгР 2015, СЕ
Характеристики согласно требованиям директивы ЕгР
КПД η_{всас}: 31,7 %
Эффективность: N_{факт} = 41,7 / N_{ставка} = 40**
* Данные, указанные на заводской табличке
** ЕгР 2015

➤ Схема электрических соединений 1360-106XB Страница 608

➤ Компоненты Страница 524

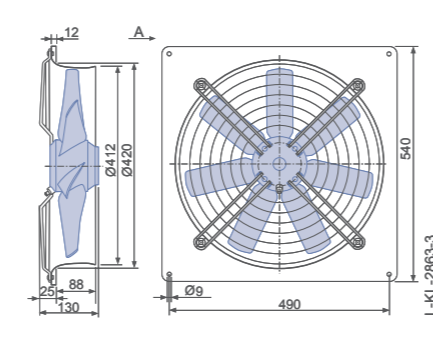
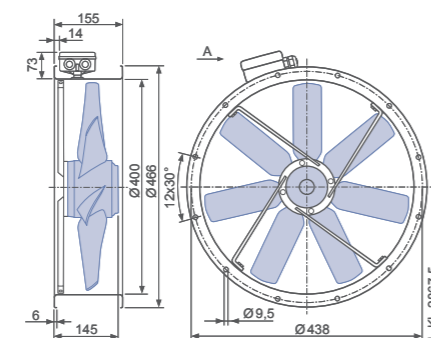
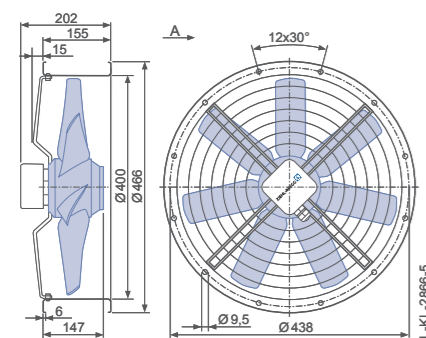
Размеры, мм

Направление воздушного потока A

Конструктивное исполнение F – обечайка с двумя фланцами, с защитной решеткой

Конструктивное исполнение F – обечайка с двумя фланцами, без защитной решетки

Конструктивное исполнение Q – квадратная монтажная пластина с полным растром



Технические характеристики

Тип	Рабочие характеристики	Напряжение U [В]	Рабочая точка	Ток I [А]	Потребляемая мощность P ₁ [Вт]	Частота вращения n [мин ⁻¹]	Уровень звуковой мощности на стороне всасывания L _{вас} [дБ]
FC040-4D_2FA7	I	400*	②	0.60*	280*	1380*	79
		400	③	0.58	260	1390	81
	II	230	⑤	0.55	210	1200	75
		230	⑥	0.51	195	1240	78
	III	180	⑧	0.56	170	1050	71
		180	⑨	0.53	165	1100	75
	IV	140	⑪	0.54	130	870	66
		140	⑫	0.52	125	910	69

* Данные, указанные на заводской табличке

Данные для заказа вентилятора

Направление воздушного потока A

Тип	F (с защитной решеткой)	F (без защитной решетки)	Q
Тип	FC040-4DF.2F.A7	FC040-4DF.2F.A7	FC040-4DQ.2F.A7
Артикул №	132146	132144	125094
Масса, кг	9.30	9.00	9.30
Электр. подкл.	Клеммная коробка	Клеммная коробка	Соединительный кабель, подводится сбоку по диагонали

Устройства управления

3-фазные преобразователи частоты Fcontrol	Устройства защиты электродвигателей, 3-фазные	Трансформаторные регуляторы, 3-фазные	Электронные регуляторы напряжения, 3-фазные
➤ Страница 558	➤ Страница 596	➤ Страница 591	➤ Страница 578

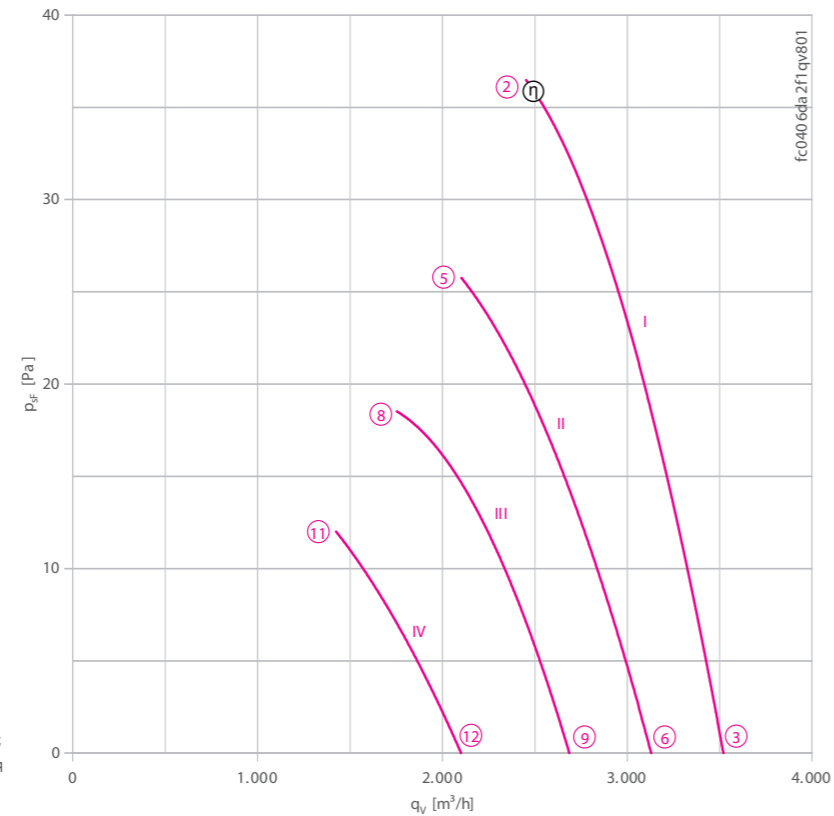
FC

для трехфазной сети, 6-полюсный

FC040-6D



Рабочие характеристики



Измерено в соответствии с типом установки A в полном растребе и без защитной решетки согласно ISO 5801.

Описание

Тип двигателя: АС
Номинальное напряжение U: 3-фазный 230/400 В (Δ/Y) ±10 %*
Номинальная частота f: 50 Гц* (характеристики для частоты 60 Гц предоставляются по запросу)
Потребляемая мощность P: 0,11 кВт*
Номинальный ток I: 0,49/0,28 А*
Номинальная частота вращения n: 920 мин⁻¹*
Пусковой ток I_п: 1,60 А / 0,90 А
Повышение тока ΔI: 0 %
Класс нагревостойкости изоляции: THCL 155*
Мин. допустимая температура перемещаемой среды t_{R(min)}: -40 °С
Макс. допустимая температура перемещаемой среды t_{R(max)}: 70 °С
Электрическое подключение: Соединительный кабель, подводится сбоку по диагонали 65 см
Количество лопастей рабочего колеса: 7
Степень защиты: IP 54
Защита электродвигателя: Контакт теплового реле
Лопасты: Алюминий, однослойное лакокрасочное покрытие, цвет черный
Ротор: Алюминий, однослойное лакокрасочное покрытие, цвет черный
Соответствие: CE
Характеристики согласно требованиям директивы EeP
Не подпадает под действие директивы EeP (P₁ < 125 W)
* Данные, указанные на заводской табличке

- Схема электрических соединений 1360-106XB Страница 608
- Компоненты Страница 524

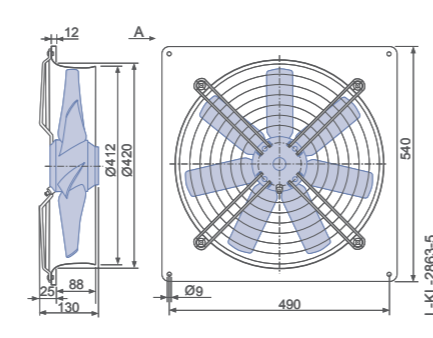
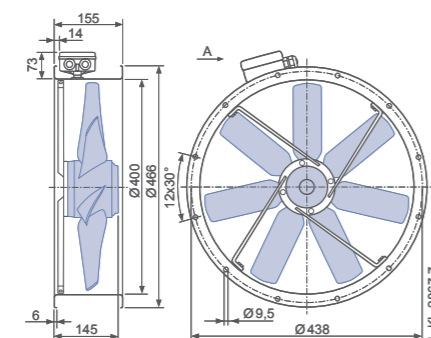
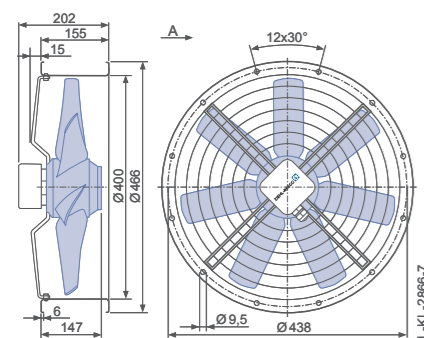
Размеры, мм

Направление воздушного потока A

Конструктивное исполнение F – обечайка с двумя фланцами, с защитной решеткой

Конструктивное исполнение F – обечайка с двумя фланцами, без защитной решетки

Конструктивное исполнение Q – квадратная монтажная пластина с полным растремом



Технические характеристики

Тип	Рабочие характеристики	Напряжение U [В]	Рабочая точка	Ток I [А]	Потребляемая мощность P ₁ [Вт]	Частота вращения n [мин⁻¹]	Уровень звуковой мощности на стороне всасывания L _{WAS} [дБ]			
								2	3	4
FC040-6D_2FA7	I	400*	2	0,28*	110*	920*	68			
		400	3	0,27	97	940	70			
	II	230	5	0,24	73	810	64			
		230	6	0,23	69	830	67			
	III	180	8	0,23	57	680	59			
		180	9	0,23	56	710	62			
	IV	140	11	0,21	41	540	53			
		140	12	0,21	40	570	56			

* Данные, указанные на заводской табличке

Данные для заказа вентилятора

Направление воздушного потока A

Тип	F (с защитной решеткой)	F (без защитной решетки)	Q
Тип	FC040-6DF.2F.A7	FC040-6DF.2F.A7	FC040-6DQ.2F.A7
Артикул №	132215	132213	125146
Масса, кг	9.30	9.00	9.30

Устройства управления

3-фазные преобразователи частоты Fcontrol	Устройства защиты электродвигателей, 3-фазные	Трансформаторные регуляторы, 3-фазные	Электронные регуляторы напряжения, 3-фазные
➤ Страница 558	➤ Страница 596	➤ Страница 591	➤ Страница 578

FC

для однофазной сети, 4-полюсный

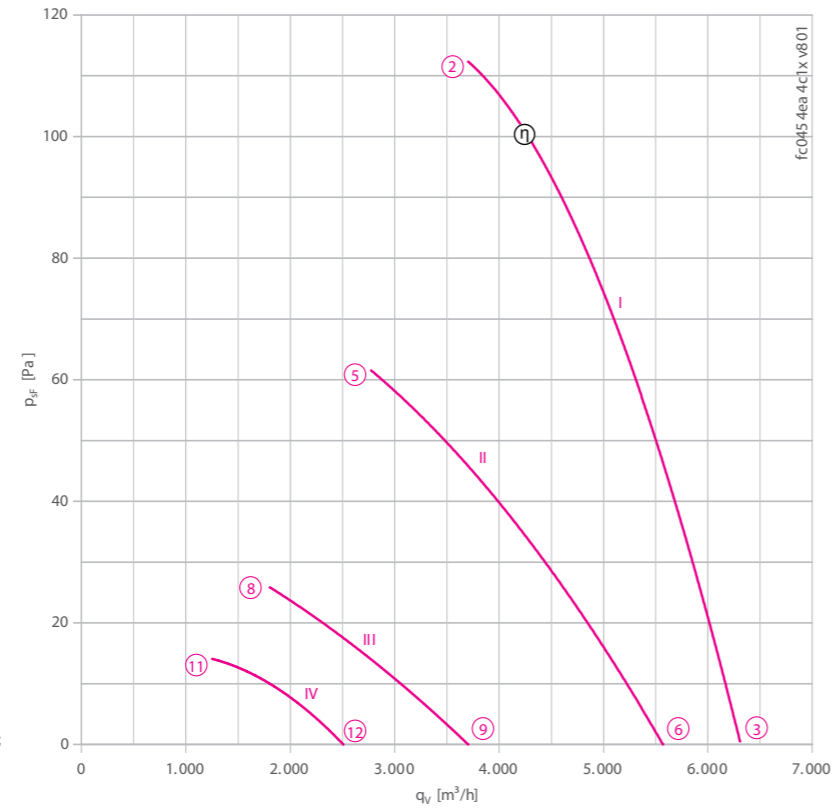
FC045-4E



Описание

Тип двигателя: АС
Номинальное напряжение U: 1-фазный 230 В±10 %*
Номинальная частота f: 50 Гц*
Потребляемая мощность P: 0,36 кВт*
Номинальный ток I: 1,60 А*
Номинальная частота вращения n: 1370 мин⁻¹*
Пусковой ток I_п: 3,40 А
Повышение тока ΔI: 30 %
Фазосдвигающий конденсатор C_{400 В}: 6 мкФ
Класс нагревостойкости изоляции: THCL 155*
Мин. допустимая температура перемещаемой среды t_{Р(мин)}: -25 °С
Макс. допустимая температура перемещаемой среды t_{Р(макс)}: 60 °С
Электрическое подключение: Клемная коробка
Количество лопастей рабочего колеса: 7
Степень защиты: IP 54
Защита электродвигателя: Контакт теплового реле
Лопасты: Алюминий, однослойное лакокрасочное покрытие, цвет черный
Ротор: Алюминий, однослойное лакокрасочное покрытие, цвет черный
Соответствие: ЕгР 2015, СЕ
Характеристики согласно требованиям директивы ЕгР
КПД η_{макс}: 32,3 %
Эффективность: N_{факт.} = 41,5 / N_{установка} = 40**
* Данные, указанные на заводской табличке
** ЕгР 2015

Рабочие характеристики



Измерено в соответствии с типом установки А в полном раструбе и без защитной решетки согласно ISO 5801.

➤ Схема электрических соединений 1360-104XB Страница 608

➤ Компоненты Страница 524

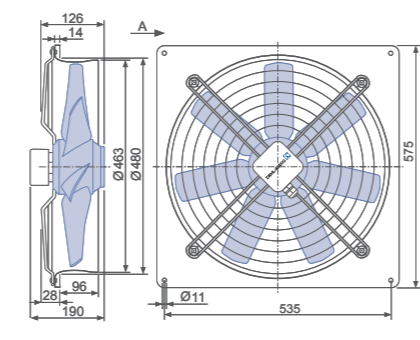
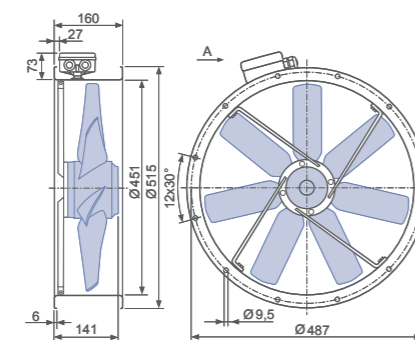
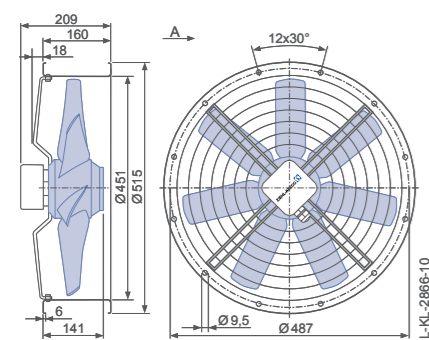
Размеры, мм

Направление воздушного потока А

Конструктивное исполнение F – обечайка с двумя фланцами, с защитной решеткой

Конструктивное исполнение F – обечайка с двумя фланцами, без защитной решетки

Конструктивное исполнение Q – квадратная монтажная пластина с полным раструбом



Технические характеристики

Тип	Рабочие характеристики	Напряжение U [В]	Рабочая точка	Ток I [А]	Потребляемая мощность P ₁ [Вт]	Частота вращения n [мин ⁻¹]	Уровень звуковой мощности на стороне всасывания L _{вас} [дБ]			
								②	③	④
FC045-4E_4C.A7	I	230*	②	1.60*	360*	1370*	78			
		230	③	1.40	320	1390	78			
		160	④	1.95	300	1060	72			
	II	160	⑤	1.65	270	1220	75			
		130	⑥	1.75	210	700	63			
		130	⑦	1.70	200	820	66			
	III	105	⑧	1.50	135	530	56			
		105	⑨	1.45	135	570	58			
		105	⑩							
	IV	105	⑪							
		105	⑫							
		105	⑬							

* Данные, указанные на заводской табличке

Данные для заказа вентилятора

Направление воздушного потока А

Тип	F (с защитной решеткой)	F (без защитной решетки)	Q
Тип	FC045-4EF.4C.A7	FC045-4EF.4C.A7	FC045-4EQ.4C.A7
Артикул №	132227	132225	125166
Масса, кг	11.40	10.90	11.10

Устройства управления

1-фазные преобразователи частоты Fcontrol	Устройства защиты электродвигателей, 1-фазные	Трансформаторные регуляторы, 1-фазные	Электронные регуляторы напряжения, 1-фазные
➤ Страница 552	➤ Страница 596	➤ Страница 587	➤ Страница 562

Общие сведения

FE2owlet EObblue

FE2owlet

FB

FC

Компоненты

Системы управления

Приложение

FC

для однофазной сети, 6-полюсный

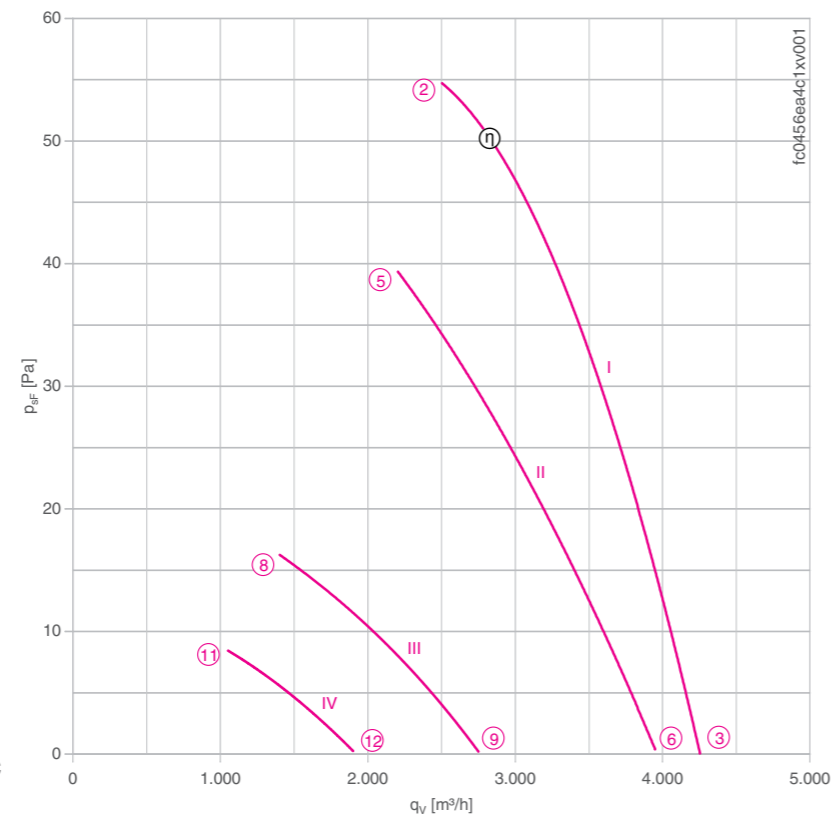
FC045-6E



Описание

Тип двигателя: АС
Номинальное напряжение U: **1-фазный 230 В±10 %***
Номинальная частота f: **50 Гц*** (характеристики для частоты 60 Гц предоставляются по запросу)
Потребляемая мощность P: **0,17 кВт***
Номинальный ток I: **0,77 А***
Номинальная частота вращения n: **915 мин⁻¹***
Пусковой ток I_п: 1,30 А
Повышение тока ΔI: 0 %
Фазосдвигающий конденсатор C_{400 В}: 4 мкФ
Класс нагревостойкости изоляции: **THCL 155***
Мин. допустимая температура перемещаемой среды t_{R(min)}: -25 °С
Макс. допустимая температура перемещаемой среды t_{R(max)}: 70 °С
Электрическое подключение: Клеммная коробка
Количество лопастей рабочего колеса: 7
Степень защиты: IP 54
Защита электродвигателя: Контакт теплового реле
Лопасты: Алюминий, однослойное лакокрасочное покрытие, цвет черный
Ротор: Алюминий, однослойное лакокрасочное покрытие, цвет черный
Соответствие: EгP 2013, CE
Характеристики согласно требованиям директивы EгP
КПД η_{всас}: 25.8 %
Эффективность: N_{факт} = 37.4 / N_{ставка} = 36**
* Данные, указанные на заводской табличке
** EгP 2013

Рабочие характеристики



Измерено в соответствии с типом установки А в полном растребе и без защитной решетки согласно ISO 5801.

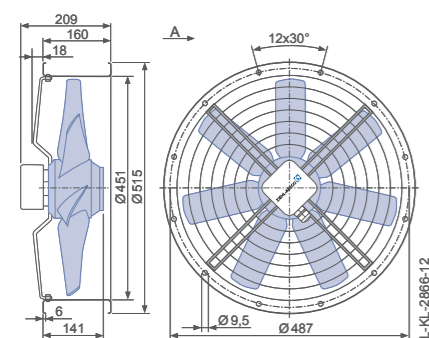
➤ Схема электрических соединений 1360-104XB Страница 608

➤ Компоненты Страница 524

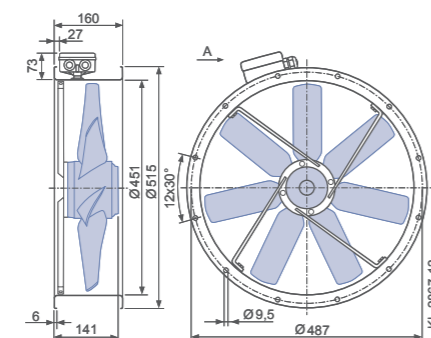
Размеры, мм

Направление воздушного потока А

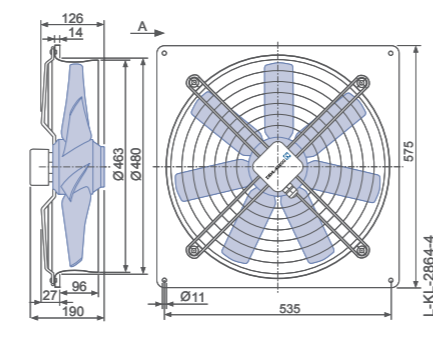
Конструктивное исполнение F – обечайка с двумя фланцами, с защитной решеткой



Конструктивное исполнение F – обечайка с двумя фланцами, без защитной решетки



Конструктивное исполнение Q – квадратная монтажная пластина с полным растремом



Технические характеристики

Тип	Рабочие характеристики	Напряжение U [В]	Рабочая точка	Ток I [А]	Потребляемая мощность P ₁ [Вт]	Частота вращения n [мин ⁻¹]	Уровень звуковой мощности на стороне всасывания L _{WAS} [дБ]			
								②	③	④
FC045-6E_4C.A7	I	230*	②	0.75*	170*	930*	69			
		230	③	0.69	150	940	69			
	II	160	⑤	0.74	115	780	65			
		160	⑥	0.58	105	870	67			
	III	130	⑧	0.66	78	550	57			
		130	⑨	0.65	78	640	61			
	IV	105	⑩	0.55	50	380				
		105	⑫	0.55	50	440				

* Данные, указанные на заводской табличке

Данные для заказа вентилятора

Направление воздушного потока А

Тип	F (с защитной решеткой)	F (без защитной решетки)	Q
Тип	FC045-6EF.4C.A7	FC045-6EF.4C.A7	FC045-6EQ.4C.A7
Артикул №	132234	132232	125170
Масса, кг	11.40	10.90	11.10

Устройства управления

1-фазные преобразователи частоты Fcontrol	Устройства защиты электродвигателей, 1-фазные	Трансформаторные регуляторы, 1-фазные	Электронные регуляторы напряжения, 1-фазные
➤ Страница 552	➤ Страница 596	➤ Страница 587	➤ Страница 562

FC

для трехфазной сети, 4-полюсный

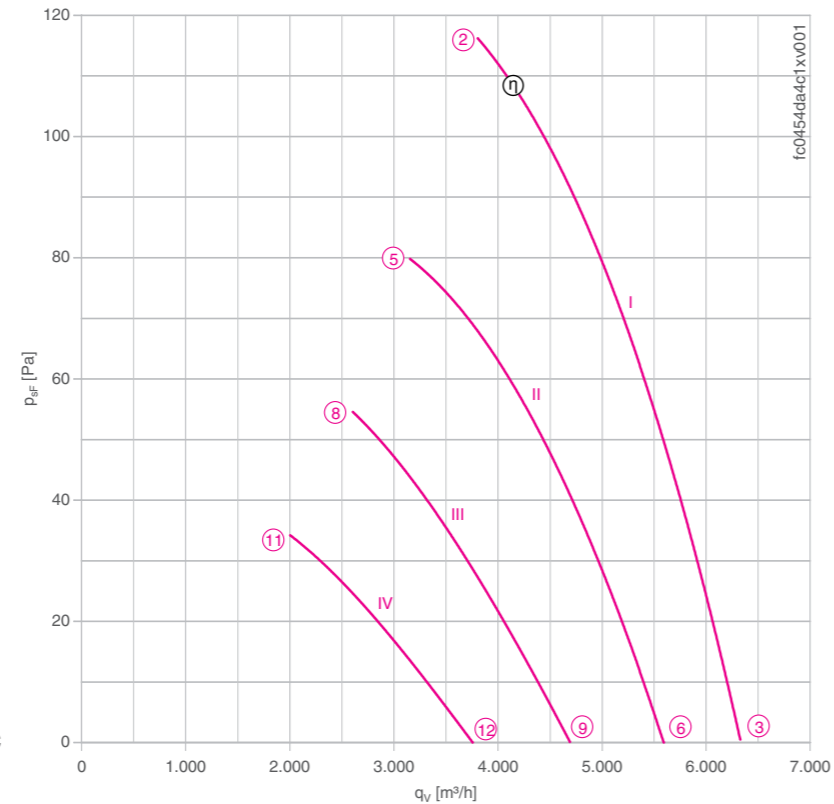
FC045-4D



Описание

Тип двигателя: АС
Номинальное напряжение U: 3-фазный 230/400 В (Δ/Y) ±10 %*
Номинальная частота f: 50 Гц* (характеристики для частоты 60 Гц предоставляются по запросу)
Потребляемая мощность P: 0,36 кВт*
Номинальный ток I: 1,40/0,80 А*
Номинальная частота вращения n: 1380 мин⁻¹*
Пусковой ток I_п: 4,60 А / 2,60 А
Повышение тока ΔI: 0 %
Класс нагревостойкости изоляции: THCL 155*
Мин. допустимая температура перемещаемой среды t_{р(мин)}: -40 °С
Макс. допустимая температура перемещаемой среды t_{р(макс)}: 70 °С
Электрическое подключение: Клемная коробка
Количество лопастей рабочего колеса: 7
Степень защиты: IP 54
Защита электродвигателя: Контакт теплового реле
Лопасты: Алюминий, однослойное лакокрасочное покрытие, цвет черный
Ротор: Алюминий, однослойное лакокрасочное покрытие, цвет черный
Соответствие: EгP 2015, CE
Характеристики согласно требованиям директивы EгP
КПД η_{макс}: 36,8 %
Эффективность: N_{факт.} = 46,0 / N_{установка} = 40**
* Данные, указанные на заводской табличке
** EгP 2015

Рабочие характеристики



Измерено в соответствии с типом установки А в полном растребе и без защитной решетки согласно ISO 5801.

Технические характеристики

Тип	Рабочие характеристики	Напряжение U [В]	Рабочая точка	Ток I [А]	Потребляемая мощность P ₁ [Вт]	Частота вращения n [мин ⁻¹]	Уровень звуковой мощности на стороне всасывания L _{WAS} [дБ]
FC045-4D_4C.A7	I	400*	②	0,75*	360*	1390*	78
		400	③	0,74	310	1410	78
	II	230	⑤	0,75	270	1150	74
		230	⑥	0,66	240	1230	75
	III	180	⑧	0,74	210	950	69
		180	⑨	0,68	195	1050	72
	IV	140	⑪	0,66	140	750	64
		140	⑫	0,63	135	830	66

* Данные, указанные на заводской табличке

Данные для заказа вентилятора

Направление воздушного потока A

Тип	F (с защитной решеткой)	F (без защитной решетки)	Q
Тип	FC045-4DF.4C.A7	FC045-4DF.4C.A7	FC045-4DQ.4C.A7
Артикул №	132223	132221	125158
Масса, кг	11,40	10,90	11,10

Устройства управления

3-фазные преобразователи частоты Fcontrol	Устройства защиты электродвигателей, 3-фазные	Трансформаторные регуляторы, 3-фазные	Электронные регуляторы напряжения, 3-фазные
➤ Страница 558	➤ Страница 596	➤ Страница 591	➤ Страница 578

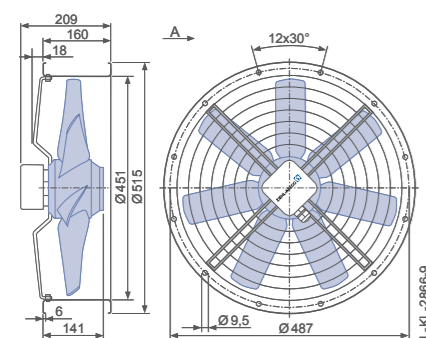
➤ Схема электрических соединений 1360-106XB Страница 608

➤ Компоненты Страница 524

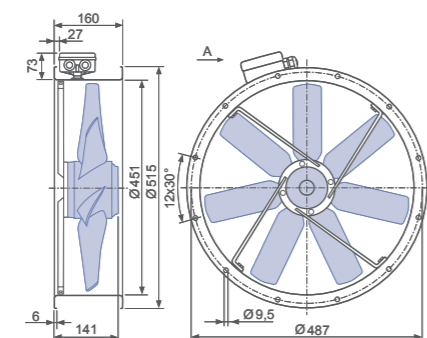
Размеры, мм

Направление воздушного потока A

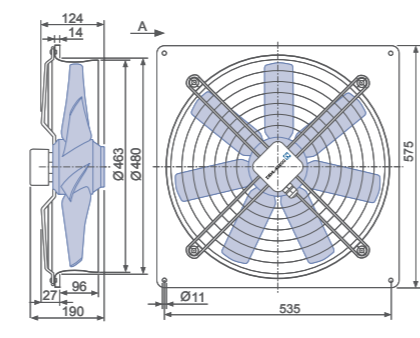
Конструктивное исполнение F – обечайка с двумя фланцами, с защитной решеткой



Конструктивное исполнение F – обечайка с двумя фланцами, без защитной решетки



Конструктивное исполнение Q – квадратная монтажная пластина с полным растром



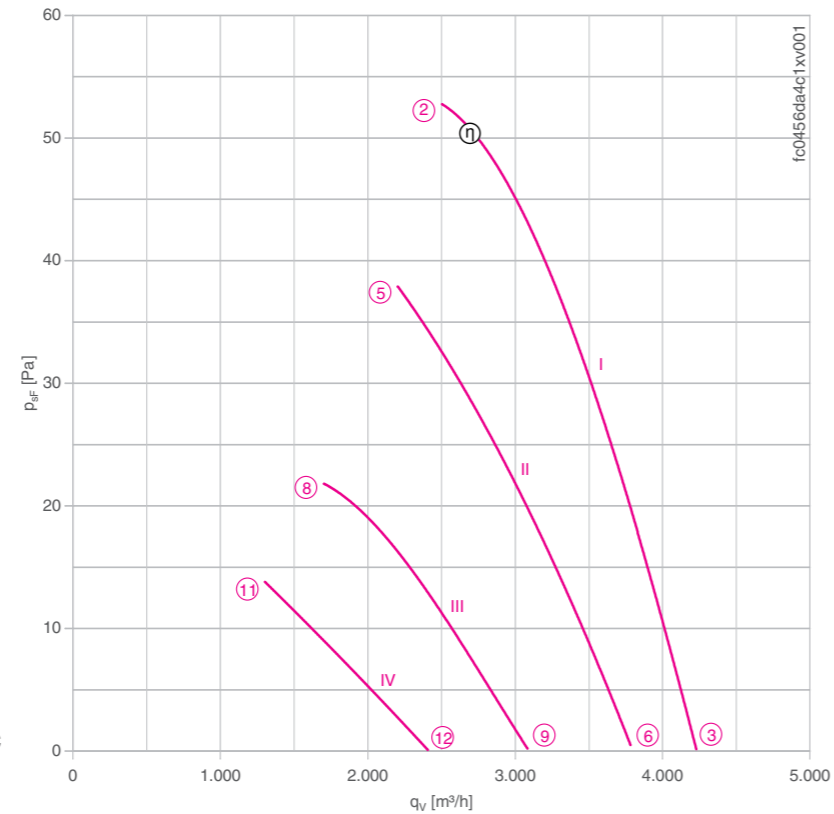
FC

для трехфазной сети, 6-полюсный

FC045-6D



Рабочие характеристики



Измерено в соответствии с типом установки A в полном растребе и без защитной решетки согласно ISO 5801.

Описание

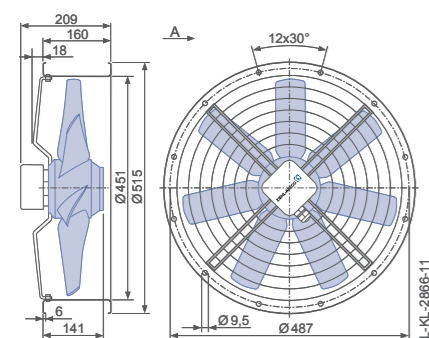
Тип двигателя: АС
Номинальное напряжение U: 3-фазный 230/400 В (Δ/Y) ±10 %*
Номинальная частота f: 50 Гц* (характеристики для частоты 60 Гц предоставляются по запросу)
Потребляемая мощность P: 0,12 кВт*
Номинальный ток I: 0,48/0,28 А*
Номинальная частота вращения n: 890 мин⁻¹*
Пусковой ток I_п: 1,30 А / 0,75 А
Повышение тока ΔI: 0 %
Класс нагревостойкости изоляции: THCL 155*
Мин. допустимая температура перемещаемой среды t_{р(мин)}: -40 °С
Макс. допустимая температура перемещаемой среды t_{р(макс)}: 70 °С
Электрическое подключение: Клемная коробка
Количество лопастей рабочего колеса: 7
Степень защиты: IP 54
Защита электродвигателя: Контакт теплового реле
Лопасты: Алюминий, однослойное лакокрасочное покрытие, цвет черный
Ротор: Алюминий, однослойное лакокрасочное покрытие, цвет черный
Соответствие: CE
Характеристики согласно требованиям директивы EUP
Не подпадает под действие директивы EUP (P₁ < 125 W)
* Данные, указанные на заводской табличке

- Схема электрических соединений 1360-106XB Страница 608
- Компоненты Страница 524

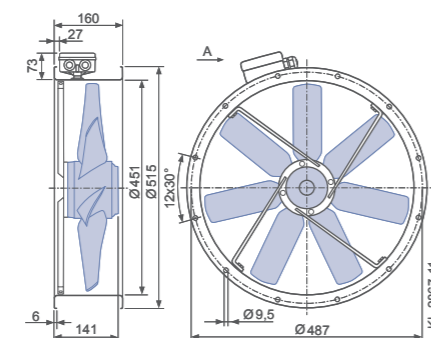
Размеры, мм

Направление воздушного потока A

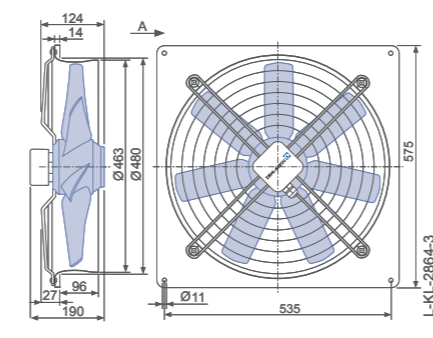
Конструктивное исполнение F – обечайка с двумя фланцами, с защитной решеткой



Конструктивное исполнение F – обечайка с двумя фланцами, без защитной решетки



Конструктивное исполнение Q – квадратная монтажная пластина с полным растребом



Технические характеристики

Тип	Рабочие характеристики	Напряжение U [В]	Рабочая точка	Ток I [А]	Потребляемая мощность P ₁ [Вт]	Частота вращения n [мин ⁻¹]	Уровень звуковой мощности на стороне всасывания L _{WAS} [дБ]
FC045-6D_4C.A7	I	400*	②	0.35*	125*	940*	69
		400	③	0.34	110	950	69
	II	230	⑤	0.32	92	790	65
		230	⑥	0.29	81	840	67
	III	180	⑧	0.31	68	620	60
		180	⑨	0.29	64	700	63
	IV	140	⑪	0.27	44	470	54
		140	⑫	0.26	43	540	57

* Данные, указанные на заводской табличке

Данные для заказа вентилятора

Направление воздушного потока A

Тип	F (с защитной решеткой)	F (без защитной решетки)	Q
Тип	FC045-6DF.4C.A7	FC045-6DF.4C.A7	FC045-6DQ.4C.A7
Артикул №	132231	132229	125162
Масса, кг	11.40	10.90	11.10

Устройства управления

3-фазные преобразователи частоты Fcontrol	Устройства защиты электродвигателей, 3-фазные	Трансформаторные регуляторы, 3-фазные	Электронные регуляторы напряжения, 3-фазные
➤ Страница 558	➤ Страница 596	➤ Страница 591	➤ Страница 578

FC

для однофазной сети, 4-полюсный

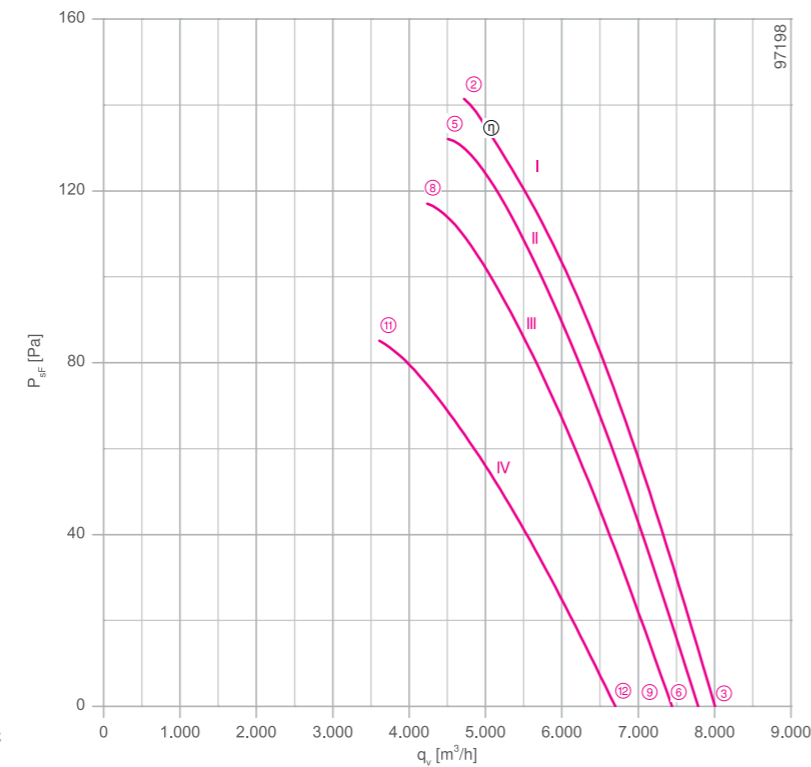
FC050-4E



Описание

Тип двигателя: АС
Номинальное напряжение U: 1-фазный 230 В±10 %*
Номинальная частота f: 50 Гц* (характеристики для частоты 60 Гц предоставляются по запросу)
Потребляемая мощность P: 0,59 кВт*
Номинальный ток I: 2,60 А*
Номинальная частота вращения n: 1340 мин⁻¹*
Повышение тока ΔI: 10 %
Фазосдвигающий конденсатор C_{400 В}: 14 мкФ
Класс нагревостойкости изоляции: THCL 155*
Мин. допустимая температура перемещаемой среды t_{R(min)}: -25 °С
Макс. допустимая температура перемещаемой среды t_{R(max)}: 70 °С
Электрическое подключение: Клемная коробка
Количество лопастей рабочего колеса: 7
Степень защиты: IP 54
Защита электродвигателя: Контакт теплового реле
Лопасты: Алюминий, однослойное лакокрасочное покрытие, цвет черный
Ротор: Алюминий, однослойное лакокрасочное покрытие, цвет черный
Соответствие: EгP 2015, CE
Характеристики согласно требованиям директивы EгP
КПД η_{max}: 32,8 %
Эффективность: N_{факт.} = 40,6 / N_{установка} = 40**
* Данные, указанные на заводской табличке
** EгP 2015

Рабочие характеристики



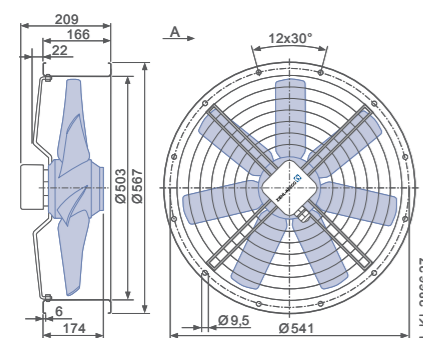
Измерено в соответствии с типом установки А в полном растребе и без защитной решетки согласно ISO 5801.

- Схема электрических соединений 1360-104XB Страница 608
- Компоненты Страница 524

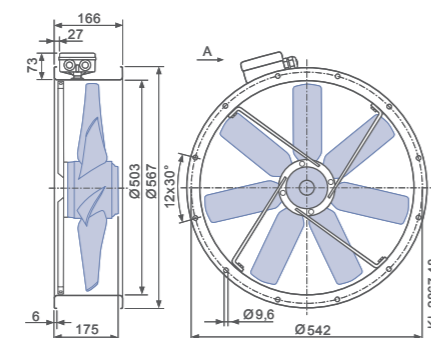
Размеры, мм

Направление воздушного потока А

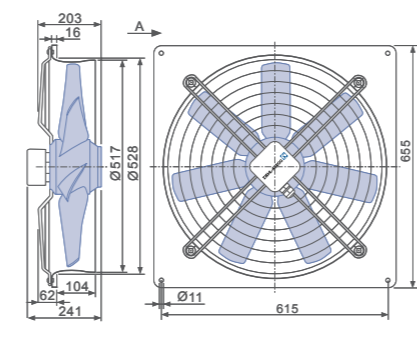
Конструктивное исполнение F – обечайка с двумя фланцами, с защитной решеткой



Конструктивное исполнение F – обечайка с двумя фланцами, без защитной решетки



Конструктивное исполнение Q – квадратная монтажная пластина с полным растребом



Технические характеристики

Тип	Рабочие характеристики	Напряжение U [В]	Рабочая точка	Ток I [А]	Потребляемая мощность P ₁ [Вт]	Частота вращения n [мин ⁻¹]	Уровень звуковой мощности на стороне всасывания L _{WAS} [дБ]
FC050-4E_4I_7	I	230*	②	2.60*	580*	1340*	82
		230	③	2.30	500	1380	79
	II	200	⑤	2.60	520	1290	81
		200	⑥	2.20	440	1340	79
	III	170	⑧	2.70	460	1220	80
		170	⑨	2.30	390	1280	78
	IV	135	⑪	2.80	370	1040	76
		135	⑫	2.40	320	1160	75

* Данные, указанные на заводской табличке

Данные для заказа вентилятора

Направление воздушного потока А

Тип	F (с защитной решеткой)	F (без защитной решетки)	Q
Тип	FC050-4EF.4I.A7	FC050-4EF.4I.A7	FC050-4EQ.4I.A7
Артикул №	160113	160112	160111
Масса, кг	18.40	15.20	15.90

Устройства управления

1-фазные преобразователи частоты Fcontrol	Устройства защиты электродвигателей, 1-фазные	Трансформаторные регуляторы, 1-фазные	Электронные регуляторы напряжения, 1-фазные
➤ Страница 552	➤ Страница 596	➤ Страница 587	➤ Страница 562

Общие сведения
FE2owlet Ecbblue
FE2owlet
FB
FC
Компоненты
Системы управления
Приложение

FC

для однофазной сети, 6-полюсный

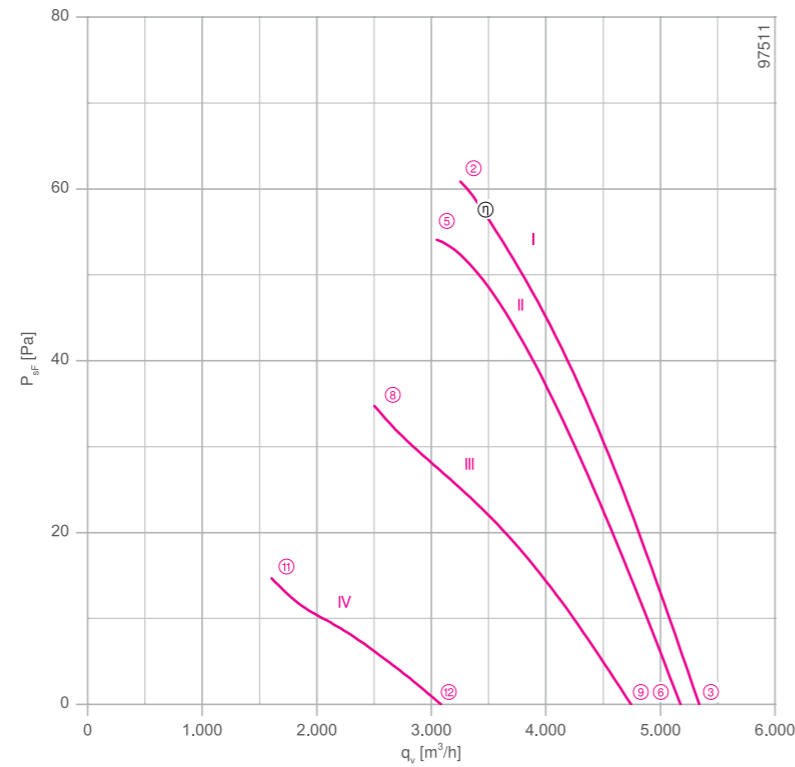
FC050-6E



Описание

Тип двигателя: АС
Номинальное напряжение U: 1-фазный 230 В±10 %*
Номинальная частота f: 50 Гц* (характеристики для частоты 60 Гц предоставляются по запросу)
Потребляемая мощность P: 0,18 кВт*
Номинальный ток I: 0,84 А*
Номинальная частота вращения n: 890 мин⁻¹*
Пусковой ток I_п: 1,60 А
Повышение тока ΔI: 0 %
Фазосдвигающий конденсатор C_{400 В}: 6 мкФ
Класс нагревостойкости изоляции: THCL 155*
Мин. допустимая температура перемещаемой среды t_{R(min)}: -25 °С
Макс. допустимая температура перемещаемой среды t_{R(max)}: 70 °С
Электрическое подключение: Клеммная коробка
Количество лопастей рабочего колеса: 7
Степень защиты: IP 54
Защита электродвигателя: Контакт теплового реле
Лопасты: Алюминий, однослойное лакокрасочное покрытие, цвет черный
Ротор: Алюминий, однослойное лакокрасочное покрытие, цвет черный
Соответствие: EeP 2015, CE
Характеристики согласно требованиям директивы EeP
КПД η_{всас.}: 30,8 %
Эффективность: N_{факт.} = 41,8 / N_{ставка} = 40**
* Данные, указанные на заводской табличке
** EeP 2015

Рабочие характеристики



Измерено в соответствии с типом установки А в полном растребе и без защитной решетки согласно ISO 5801.

Технические характеристики

Тип	Рабочие характеристики	Напряжение U [В]	Рабочая точка	Ток I [А]	Потребляемая мощность P _i [Вт]	Частота вращения n [мин ⁻¹]	Уровень звуковой мощности на стороне всасывания L _{WAS} [дБ]
FC050-6E_4C_7	I	230	②	0,84	180	890	71
		230	③	0,72	160	920	70
	II	200	⑤	0,84	160	840	70
		200	⑥	0,70	140	900	69
	III	170	⑧	0,88	140	690	67
		170	⑨	0,74	120	830	68
	IV	135	⑪	0,76	90	440	62
		135	⑫	0,74	85	540	63

* Данные, указанные на заводской табличке

Данные для заказа вентилятора

Направление воздушного потока A

Тип	F (с защитной решеткой)	F (без защитной решетки)	Q
Тип	FC050-6EF.4C.A7	FC050-6EF.4C.A7	FC050-6EQ.4C.A7
Артикул №	160087	160086	160085
Масса, кг	15,30	12,00	12,80

Устройства управления

1-фазные преобразователи частоты Fcontrol	Устройства защиты электродвигателей, 1-фазные	Трансформаторные регуляторы, 1-фазные	Электронные регуляторы напряжения, 1-фазные
Страница 552	Страница 596	Страница 587	Страница 562

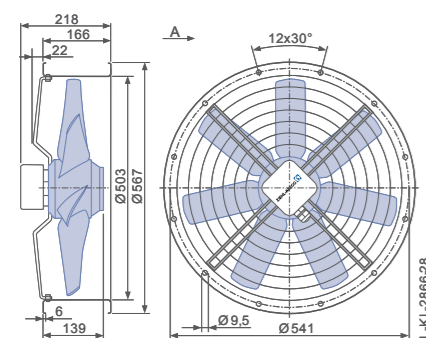
➤ Схема электрических соединений 1360-104XB Страница 608

➤ Компоненты Страница 524

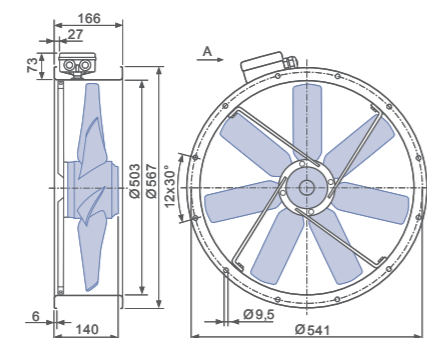
Размеры, мм

Направление воздушного потока A

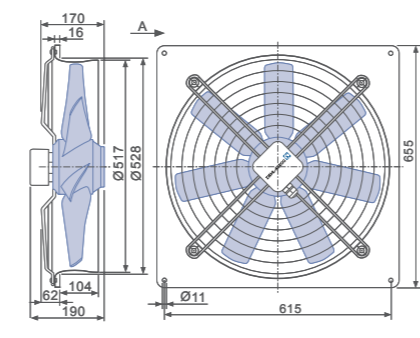
Конструктивное исполнение F – обечайка с двумя фланцами, с защитной решеткой



Конструктивное исполнение F – обечайка с двумя фланцами, без защитной решетки



Конструктивное исполнение Q – квадратная монтажная пластина с полным растребом



FC

для трехфазной сети, 4-полюсный

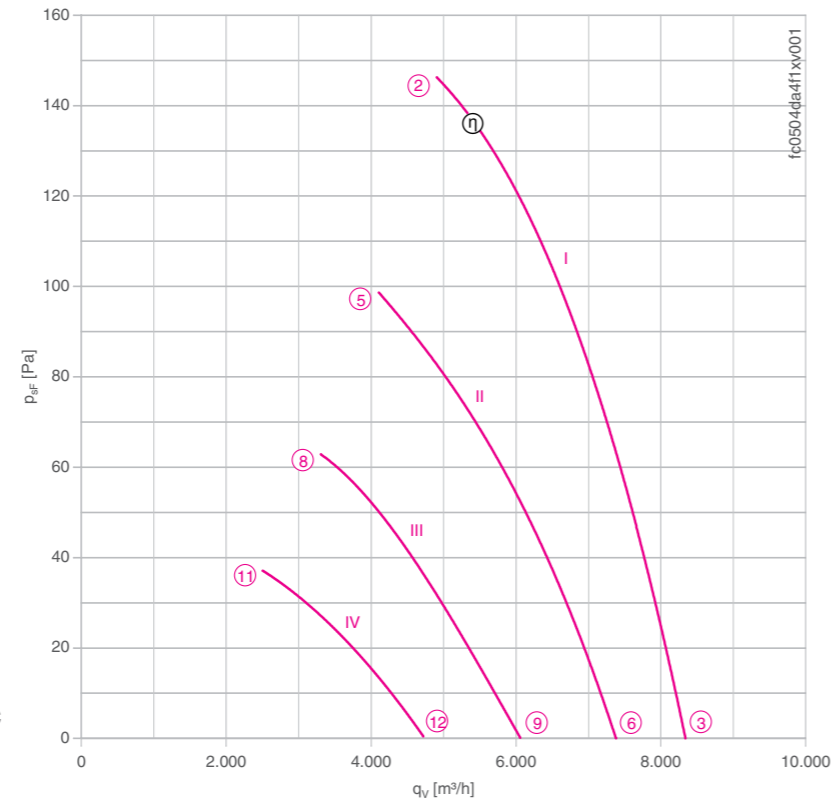
FC050-4D



Описание

Тип двигателя: АС
Номинальное напряжение U: 3-фазный 230/400 В (Δ/Y) ±10 %*
Номинальная частота f: 50 Гц*
Потребляемая мощность P: 0,55 кВт*
Номинальный ток I: 1,80/1,05 А*
Номинальная частота вращения n: 1380 мин⁻¹*
Пусковой ток I_к: 7,00 А / 4,20 А
Повышение тока ΔI: 10 %
Класс нагревостойкости изоляции: THCL 155*
Мин. допустимая температура перемещаемой среды t_{R(min)}: -40 °С
Макс. допустимая температура перемещаемой среды t_{R(max)}: 70 °С
Электрическое подключение: Клемная коробка
Количество лопастей рабочего колеса: 7
Степень защиты: IP 54
Защита электродвигателя: Контакт теплового реле
Лопасты: Алюминий, однослойное лакокрасочное покрытие, цвет черный
Ротор: Алюминий, однослойное лакокрасочное покрытие, цвет черный
Соответствие: EгP 2015, CE
Характеристики согласно требованиям директивы EгP
КПД η_{взд.}: 39.9 %
Эффективность: N_{раб.м.} = 48.0 / N_{станд.} = 40**
* Данные, указанные на заводской табличке
** EгP 2015

Рабочие характеристики



Измерено в соответствии с типом установки А в полном растребе и без защитной решетки согласно ISO 5801.

Технические характеристики

Тип	Рабочие характеристики	Напряжение U [В]	Рабочая точка	Ток I [А]	Потребляемая мощность P ₁ [Вт]	Частота вращения n [мин ⁻¹]	Уровень звуковой мощности на стороне всасывания L _{WAS} [дБ]
FC050-4D_4F.A7	I	400*	②	1.05*	550*	1380*	81
		400	③	0.92	430	1410	84
	II	230	⑤	1.20	430	1140	77
		230	⑥	1.00	360	1240	81
	III	180	⑧	1.20	320	910	72
		180	⑨	1.05	290	1040	77
	IV	140	⑪	1.00	200	710	67
		140	⑫	0.97	220	820	72

* Данные, указанные на заводской табличке

Данные для заказа вентилятора

Направление воздушного потока А

Тип	F (с защитной решеткой)	F (без защитной решетки)	Q
Тип	FC050-4DF.4F.A7	FC050-4DF.4F.A7	FC050-4DQ.4F.A7
Артикул №	132285	132283	130753
Масса, кг	14.10	13.40	16.60

Устройства управления

3-фазные преобразователи частоты Fcontrol	Устройства защиты электродвигателей, 3-фазные	Трансформаторные регуляторы, 3-фазные	Электронные регуляторы напряжения, 3-фазные
➤ Страница 558	➤ Страница 596	➤ Страница 591	➤ Страница 578

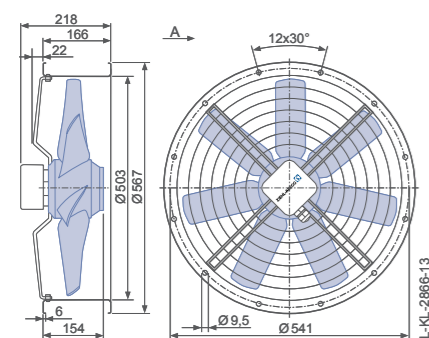
➤ Схема электрических соединений 1360-106XB Страница 608

➤ Компоненты Страница 524

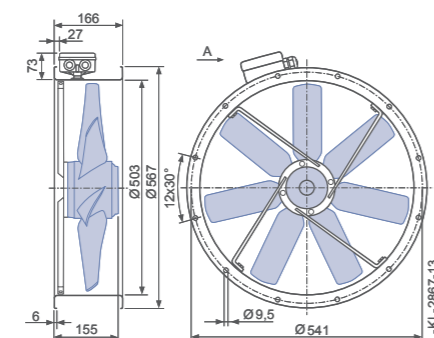
Размеры, мм

Направление воздушного потока А

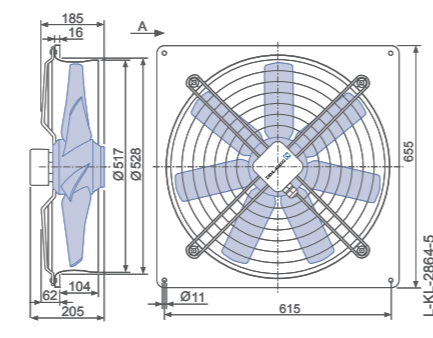
Конструктивное исполнение F – обечайка с двумя фланцами, с защитной решеткой



Конструктивное исполнение F – обечайка с двумя фланцами, без защитной решетки



Конструктивное исполнение Q – квадратная монтажная пластина с полным растребом



FC

для трехфазной сети, 6-полюсный

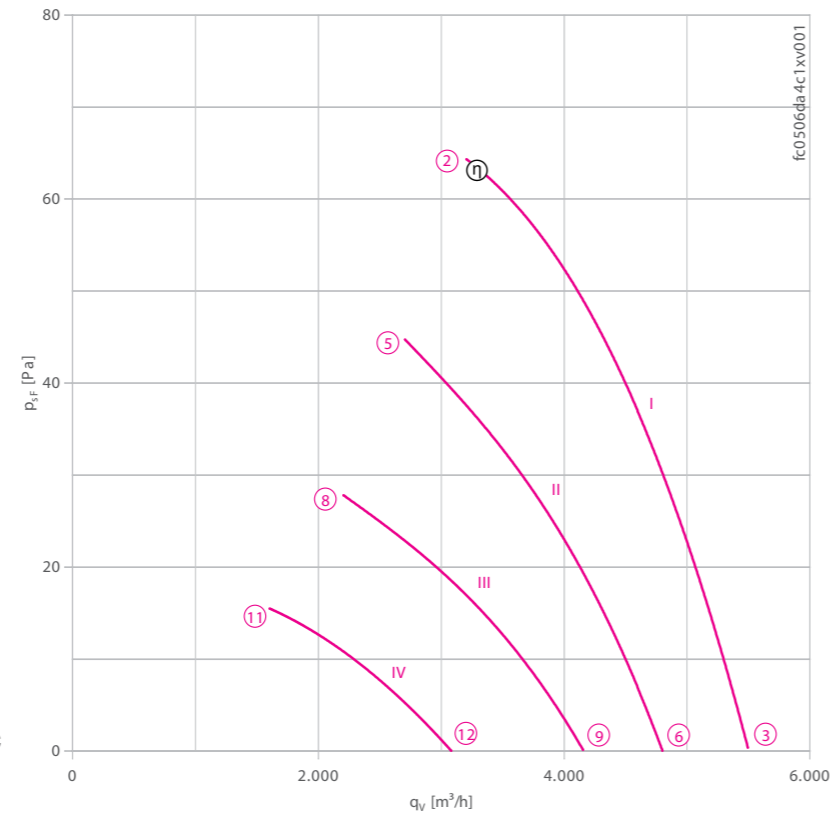
FC050-6D



Описание

Тип двигателя: АС
Номинальное напряжение U: 3-фазный 230/400 В (Δ/Y) ±10 %*
Номинальная частота f: 50 Гц* (характеристики для частоты 60 Гц предоставляются по запросу)
Потребляемая мощность P: 0,20 кВт*
Номинальный ток I: 0,97/0,56 А*
Номинальная частота вращения n: 920 мин⁻¹*
Пусковой ток I_п: 2,80 А / 1,60 А
Повышение тока ΔI: 0 %
Класс нагревостойкости изоляции: THCL 155*
Мин. допустимая температура перемещаемой среды t_{р(мин)}: -40 °С
Макс. допустимая температура перемещаемой среды t_{р(макс)}: 70 °С
Электрическое подключение: Клеммная коробка
Количество лопастей рабочего колеса: 7
Степень защиты: IP 54
Защита электродвигателя: Контакт теплового реле
Лопасты: Алюминий, однослойное лакокрасочное покрытие, цвет черный
Ротор: Алюминий, однослойное лакокрасочное покрытие, цвет черный
Соответствие: EгP 2015, CE
Характеристики согласно требованиям директивы EгP
КПД η_{макс}: 31.1 %
Эффективность: N_{факт.} = 41.8 / N_{установка} = 40**
* Данные, указанные на заводской табличке
** EгP 2015

Рабочие характеристики

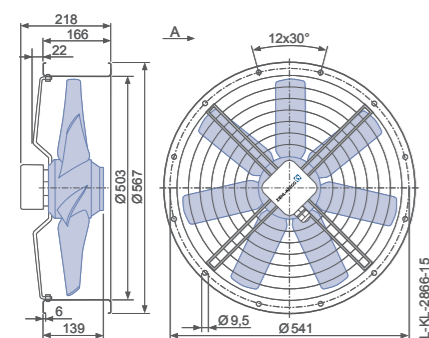


- Схема электрических соединений 1360-106XB Страница 608
- Компоненты Страница 524

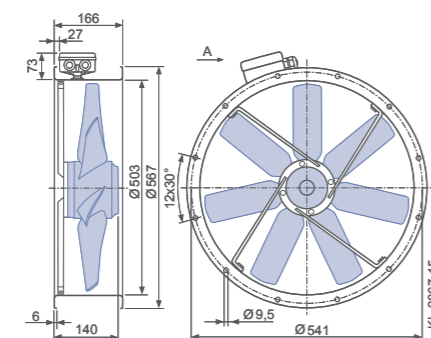
Размеры, мм

Направление воздушного потока А

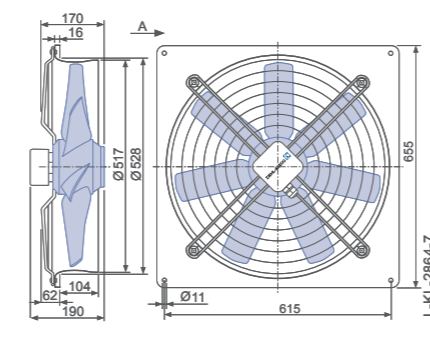
Конструктивное исполнение F – обечайка с двумя фланцами, с защитной решеткой



Конструктивное исполнение F – обечайка с двумя фланцами, без защитной решетки



Конструктивное исполнение Q – квадратная монтажная пластина с полным растремом



Технические характеристики

Тип	Рабочие характеристики	Напряжение U [В]	Рабочая точка	Ток I [А]	Потребляемая мощность P ₁ [Вт]	Частота вращения n [мин ⁻¹]	Уровень звуковой мощности на стороне всасывания L _{WAS} [дБ]
FC050-6D_4C.A7	I	400*	②	0.56*	200*	920*	72
		400	③	0.53	170	940	75
	II	230	⑤	0.49	140	770	68
		230	⑥	0.43	120	830	72
	III	180	⑧	0.47	105	610	63
		180	⑨	0.43	91	700	68
	IV	140	⑪	0.40	64	470	58
		140	⑫	0.38	62	530	62

* Данные, указанные на заводской табличке

Данные для заказа вентилятора

Направление воздушного потока А

Тип	F (с защитной решеткой)	F (без защитной решетки)	Q
Тип	FC050-6DF.4C.A7	FC050-6DF.4C.A7	FC050-6DQ.4C.A7
Артикул №	132293	132291	132303
Масса, кг	12.70	12.00	15.30

Устройства управления

3-фазные преобразователи частоты Fcontrol	Устройства защиты электродвигателей, 3-фазные	Трансформаторные регуляторы, 3-фазные	Электронные регуляторы напряжения, 3-фазные
➤ Страница 558	➤ Страница 596	➤ Страница 591	➤ Страница 578

FC

для однофазной сети, 6-полюсный

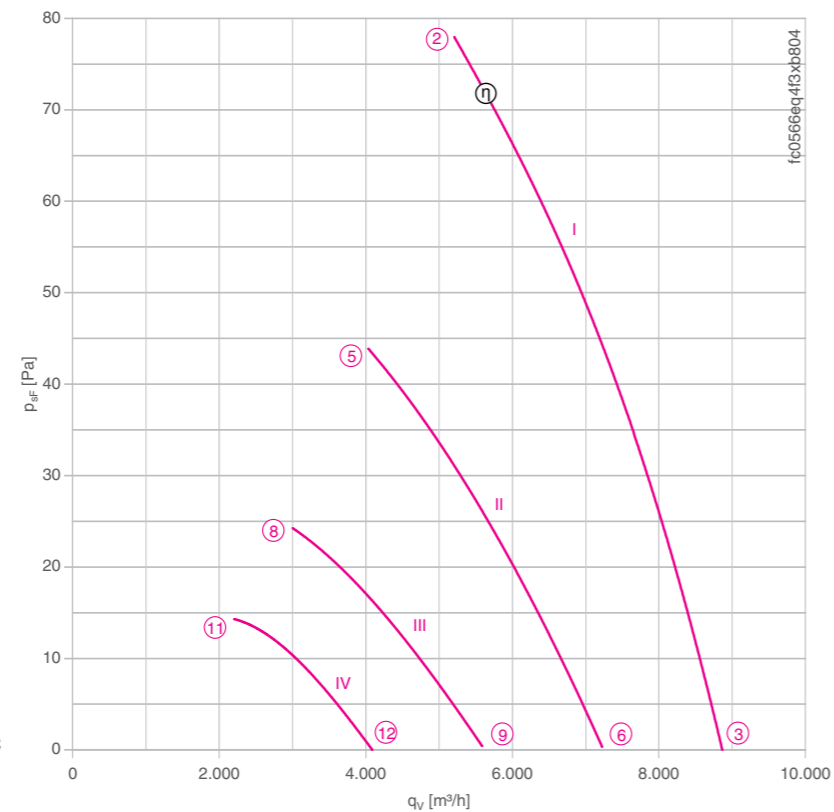
FC056-6E



Описание

Тип двигателя: АС
Номинальное напряжение U: 1-фазный 230 В±10 %*
Номинальная частота f: 50 Гц*
Потребляемая мощность P: 0,43 кВт*
Номинальный ток I: 1,95 А*
Номинальная частота вращения n: 880 мин**
Пусковой ток I_п: 3,60 А
Повышение тока ΔI: 0 %
Фазосдвигающий конденсатор C_{400 В}: 10 мкФ
Класс нагревостойкости изоляции: THCL 155*
Мин. допустимая температура перемещаемой среды t_{р(мин)}: -25 °С
Макс. допустимая температура перемещаемой среды t_{р(макс)}: 65 °С
Электрическое подключение: Клемная коробка
Количество лопастей рабочего колеса: 7
Степень защиты: IP 54
Защита электродвигателя: Контакт теплового реле
Лопасты: Алюминий, однослойное лакокрасочное покрытие, цвет черный
Ротор: Алюминий, однослойное лакокрасочное покрытие, цвет черный
Соответствие: EгP 2013, CE
Характеристики согласно требованиям директивы EгP
КПД η_{макс}: 27,9 %
Эффективность: N_{факт.} = 36,7 / N_{установка} = 36**
* Данные, указанные на заводской табличке
** EгP 2013

Рабочие характеристики



Измерено в соответствии с типом установки А в полном растребе и без защитной решетки согласно ISO 5801.

Технические характеристики

Тип	Рабочие характеристики	Напряжение U [В]	Рабочая точка	Ток I [А]	Потребляемая мощность P ₁ [Вт]	Частота вращения n [мин ⁻¹]	Уровень звуковой мощности на стороне всасывания L _{WAS} [дБ]
FC056-6E_4F.A7	I	230*	②	1.95*	430*	880*	75
		230	③	1.80	390	900	74
	II	160	⑤	1.85	280	670	69
		160	⑥	1.70	260	740	70
	III	130	⑧	1.65	195	500	62
		130	⑨	1.60	190	580	64
	IV	105	⑪	1.40	130	390	60
		105	⑫	1.35	125	430	57

* Данные, указанные на заводской табличке

Данные для заказа вентилятора

Направление воздушного потока A

Тип	F (с защитной решеткой)	F (без защитной решетки)	Q
Тип	FC056-6EF.4F.A7	FC056-6EF.4F.A7	FC056-6EQ.4F.A7
Артикул №	132349	132347	130748
Масса, кг	16.70	16.00	19.10

Устройства управления

1-фазные преобразователи частоты Fcontrol	Устройства защиты электродвигателей, 1-фазные	Трансформаторные регуляторы, 1-фазные	Электронные регуляторы напряжения, 1-фазные
Страница 552	Страница 596	Страница 587	Страница 562

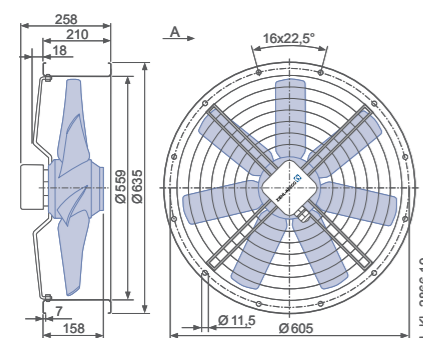
➤ Схема электрических соединений 1360-104XB Страница 608

➤ Компоненты Страница 524

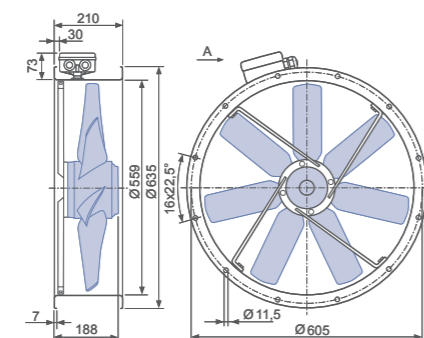
Размеры, мм

Направление воздушного потока A

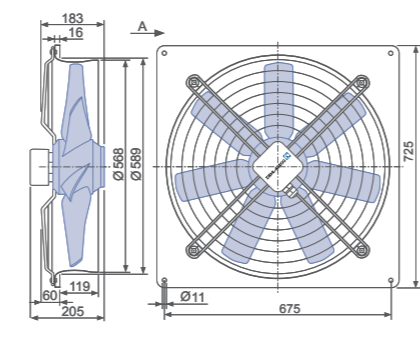
Конструктивное исполнение F – обечайка с двумя фланцами, с защитной решеткой



Конструктивное исполнение F – обечайка с двумя фланцами, без защитной решетки



Конструктивное исполнение Q – квадратная монтажная пластина с полным растром



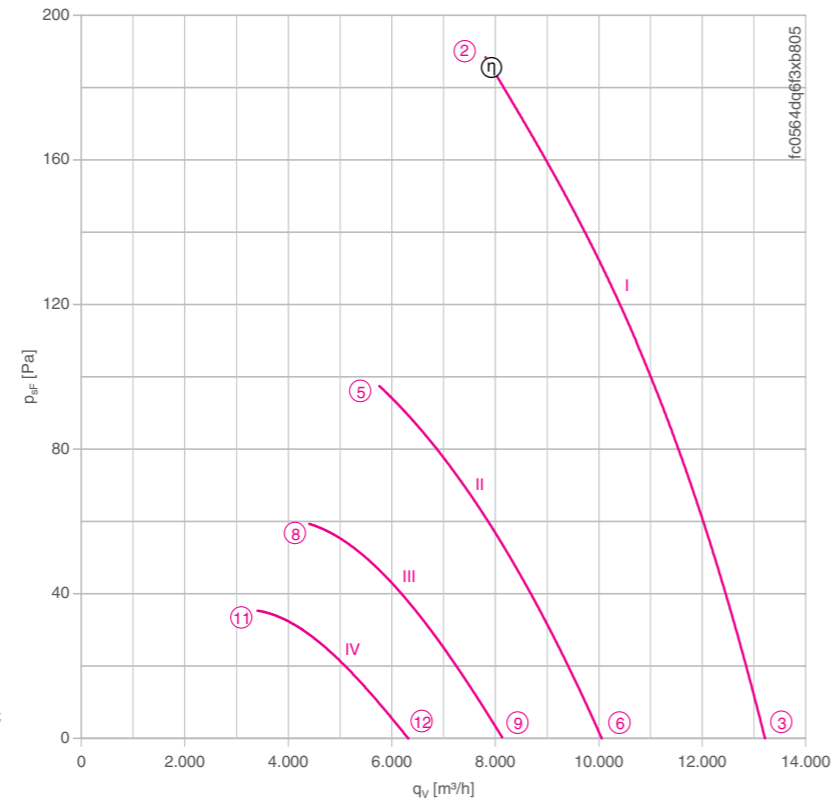
FC

для трехфазной сети, 4-полюсный

FC056-4D



Рабочие характеристики



Измерено в соответствии с типом установки A в полном раструбе и без защитной решетки согласно ISO 5801.

Описание

Тип двигателя: АС
Номинальное напряжение U: 3-фазный 230/400 В (Δ/Y) ±10 %*
Номинальная частота f: 50 Гц*
Потребляемая мощность P: 1,25 кВт*
Номинальный ток I: 3,80/2,20 А*
Номинальная частота вращения n: 1300 мин⁻¹*
Пусковой ток I_к: 16,00 А / 9,50 А
Повышение тока ΔI: 10 %
Класс нагревостойкости изоляции: THCL 155*
Мин. допустимая температура перемещаемой среды t_{R(min)}: -40 °С
Макс. допустимая температура перемещаемой среды t_{R(max)}: 60 °С
Электрическое подключение: Клемная коробка
Количество лопастей рабочего колеса: 7
Степень защиты: IP 54
Защита электродвигателя: Контакт теплового реле
Лопасты: Алюминий, однослойное лакокрасочное покрытие, цвет черный
Ротор: Алюминий, однослойное лакокрасочное покрытие, цвет черный
Соответствие: EeP 2015, CE
Характеристики согласно требованиям директивы EeP
КПД η_{взд.}: 34,6 %
Эффективность: N_{факт.} = 40,4 / N_{ставка} = 40**
* Данные, указанные на заводской табличке
** EeP 2015

➤ Схема электрических соединений 1360-106XB Страница 608

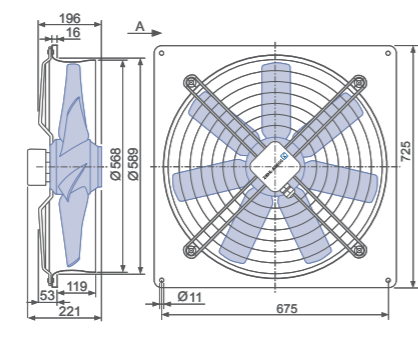
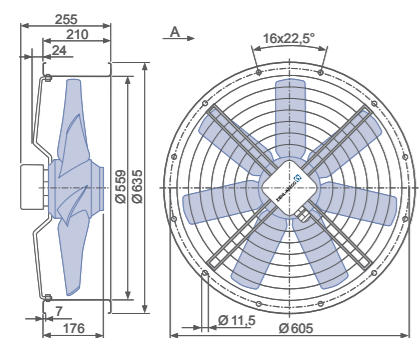
➤ Компоненты Страница 524

Размеры, мм

Направление воздушного потока A

Конструктивное исполнение F – обечайка с двумя фланцами, без защитной решетки

Конструктивное исполнение Q – квадратная монтажная пластина с полным раструбом



Технические характеристики

Тип	Рабочие характеристики	Напряжение	Рабочая точка	Ток	Потребляемая мощность	Частота вращения	Уровень звуковой мощности на стороне всасывания
		U [В]		I [А]	P ₁ [Вт]	n [мин ⁻¹]	L _{WAS} [дБ]
FC056-4D_6F.A7	I	400*	②	2.20*	1250*	1300*	83
		400	③	1.90	1050	1340	83
	II	230	⑤	2.40	780	950	76
		230	⑥	2.20	720	1030	78
	III	180	⑧	2.20	550	760	71
		180	⑨	2.10	530	830	73
	IV	140	⑪	1.90	360	600	66
		140	⑫	1.80	350	660	68

* Данные, указанные на заводской табличке

Данные для заказа вентилятора

Направление воздушного потока A

Тип F (без защитной решетки) Q

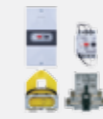


Тип FC056-4DF.6F.A7 FC056-4DQ.6F.A7
 Артикул № 132422 125189

Масса, кг 25.00 23.40

Устройства управления

3-фазные преобразователи частоты Fcontrol
 Устройства защиты электродвигателей, 3-фазные
 Трансформаторные регуляторы, 3-фазные
 Электронные регуляторы напряжения, 3-фазные



➤ Страница 558 ➤ Страница 596 ➤ Страница 591 ➤ Страница 578

FC

для трехфазной сети, 4-полюсный

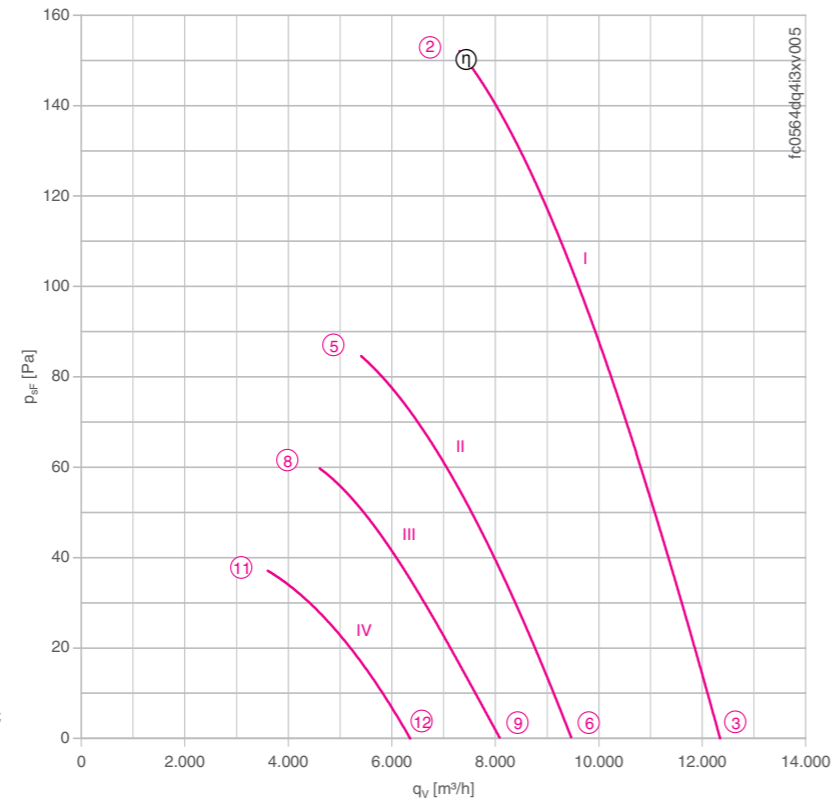
FC056-4D



Описание

Тип двигателя: АС
Номинальное напряжение U: 3-фазный 230/400 В (Δ/Y) ±10 %*
Номинальная частота f: 50 Гц*
Потребляемая мощность P: 1,00 кВт*
Номинальный ток I: 3,10/1,80 А*
Номинальная частота вращения n: 1220 мин⁻¹*
Пусковой ток I_к: 12.00 А / 7.00 А
Повышение тока ΔI: 0 %
Класс нагревостойкости изоляции: THCL 155*
Мин. допустимая температура перемещаемой среды t_{R(min)}: -40 °С
Макс. допустимая температура перемещаемой среды t_{R(max)}: 60 °С
Электрическое подключение: Клемная коробка
Количество лопастей рабочего колеса: 7
Степень защиты: IP 54
Защита электродвигателя: Контакт теплового реле
Лопасты: Алюминий, однослойное лакокрасочное покрытие, цвет черный
Ротор: Алюминий, однослойное лакокрасочное покрытие, цвет черный
Соответствие: EгP 2015, CE
Характеристики согласно требованиям директивы EгP
КПД η_{взад.}: 33.9 %
Эффективность: N_{факт.} = 40.3 / N_{ставка} = 40**
Требуется преобразователь частоты
* Данные, указанные на заводской табличке
** EгP 2015

Рабочие характеристики



Измерено в соответствии с типом установки А в полном раструбе и без защитной решетки согласно ISO 5801.

Технические характеристики

Тип	Рабочие характеристики	Напряжение U [В]	Рабочая точка	Ток I [А]	Потребляемая мощность P ₁ [Вт]	Частота вращения n [мин ⁻¹]	Уровень звуковой мощности на стороне всасывания L _{WAS} [дБ]
FC056-4D_4I.A7	I	400*	②	1.80*	1000*	1220*	82
		400	③	1.60	870	1260	81
	II	230	⑤	1.65	600	900	75
		230	⑥	1.55	550	970	76
	III	180	⑧	1.60	450	760	71
		180	⑨	1.50	430	830	71
	IV	140	⑪	1.40	310	620	66
		140	⑫	1.30	290	660	67

* Данные, указанные на заводской табличке

Данные для заказа вентилятора

Направление воздушного потока A

Тип	F (с защитной решеткой)	F (без защитной решетки)	Q
Тип	FC056-4DF.4I.A7	FC056-4DF.4I.A7	FC056-4DQ.4I.A7
Артикул №	132301	132299	130749
Масса, кг	18.40	17.70	20.80

Устройства управления

3-фазные преобразователи частоты Fcontrol	Устройства защиты электродвигателей, 3-фазные	Трансформаторные регуляторы, 3-фазные	Электронные регуляторы напряжения, 3-фазные
➤ Страница 558	➤ Страница 596	➤ Страница 591	➤ Страница 578

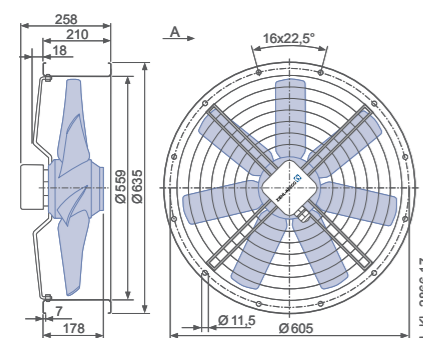
➤ Схема электрических соединений 1360-106XB Страница 608

➤ Компоненты Страница 524

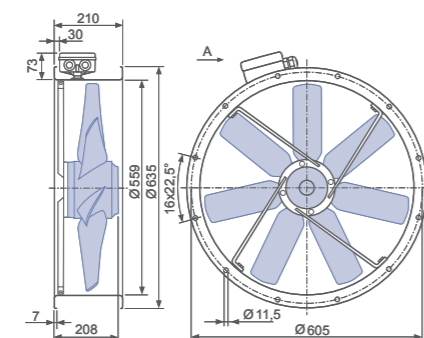
Размеры, мм

Направление воздушного потока A

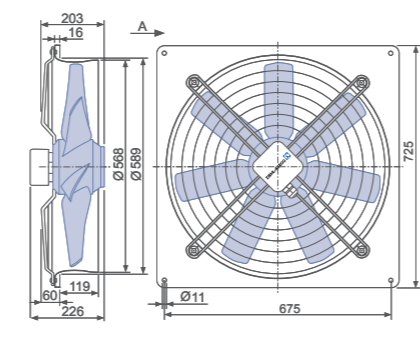
Конструктивное исполнение F – обечайка с двумя фланцами, с защитной решеткой



Конструктивное исполнение F – обечайка с двумя фланцами, без защитной решетки



Конструктивное исполнение Q – квадратная монтажная пластина с полным раструбом



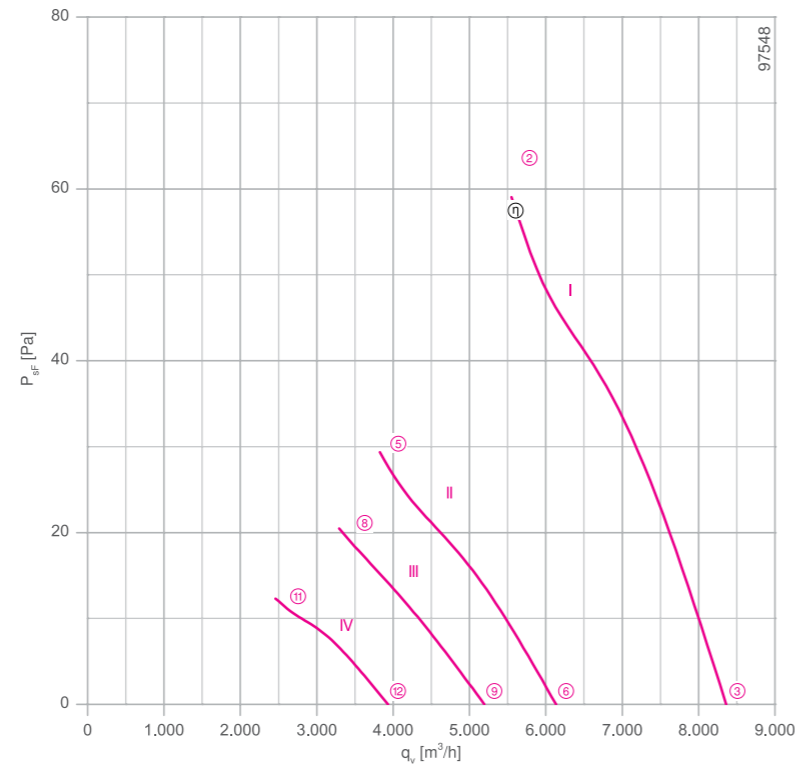
FC

для трехфазной сети, 6-полюсный

FC056-6D



Рабочие характеристики



Измерено в соответствии с типом установки A в полном растребе и без защитной решетки согласно ISO 5801.

Описание

Тип двигателя: АС
Номинальное напряжение U: 3-фазный 230/400 В (Δ/Y) ±10 %*
Номинальная частота f: 50 Гц* (характеристики для частоты 60 Гц предоставляются по запросу)
Потребляемая мощность P: 0,31 кВт*
Номинальный ток I: 1,05/0,60 А*
Номинальная частота вращения n: 840 мин⁻¹*
Класс нагревостойкости изоляции: THCL 155*
Мин. допустимая температура перемещаемой среды t_{R(min)}: -40 °С
Макс. допустимая температура перемещаемой среды t_{R(max)}: 70 °С
Электрическое подключение: Клеммная коробка
Количество лопастей рабочего колеса: 7
Степень защиты: IP 54
Защита электродвигателя: Контакт теплового реле
Лопасты: Алюминий, однослойное лакокрасочное покрытие, цвет черный
Ротор: Алюминий, однослойное лакокрасочное покрытие, цвет черный
Соответствие: EгP 2015, CE
Характеристики согласно требованиям директивы EгP
КПД η_{вращ.}: 31,0 %
Эффективность: N_{факт.} = 40,6 / N_{установка} = 40**
* Данные, указанные на заводской табличке
** EгP 2015

Технические характеристики

Тип	Рабочие характеристики	Напряжение U [В]	Рабочая точка	Ток I [А]	Потребляемая мощность P ₁ [Вт]	Частота вращения n [мин ⁻¹]	Уровень звуковой мощности на стороне всасывания L _{вас} [дБ]			
								②	③	④
FC056-6D_4F_7	I	400*	②	0.60*	310*	840*	71			
		400	③	0.56	270	870	72			
	II	230	④	0.56	170	590	63			
		230	⑤	0.54	160	640	64			
	III	190	⑥	0.50	130	500	59			
		190	⑦	0.48	120	540	60			
	IV	145	⑧	0.42	80	390	52			
		145	⑨	0.42	80	410	54			

* Данные, указанные на заводской табличке

Данные для заказа вентилятора

Направление воздушного потока A

Тип	F (с защитной решеткой)	F (без защитной решетки)	Q
Тип	FC056-6DF.4F.A7	FC056-6DF.4F.A7	FC056-6DQ.4F.A7
Артикул №	160101	160100	160099
Масса, кг	16.80	16.00	19.10

Устройства управления

3-фазные преобразователи частоты Fcontrol	Устройства защиты электродвигателей, 3-фазные	Трансформаторные регуляторы, 3-фазные	Электронные регуляторы напряжения, 3-фазные
➤ Страница 558	➤ Страница 596	➤ Страница 591	➤ Страница 578

➤ Схема электрических соединений 1360-106XB Страница 608

➤ Компоненты Страница 524

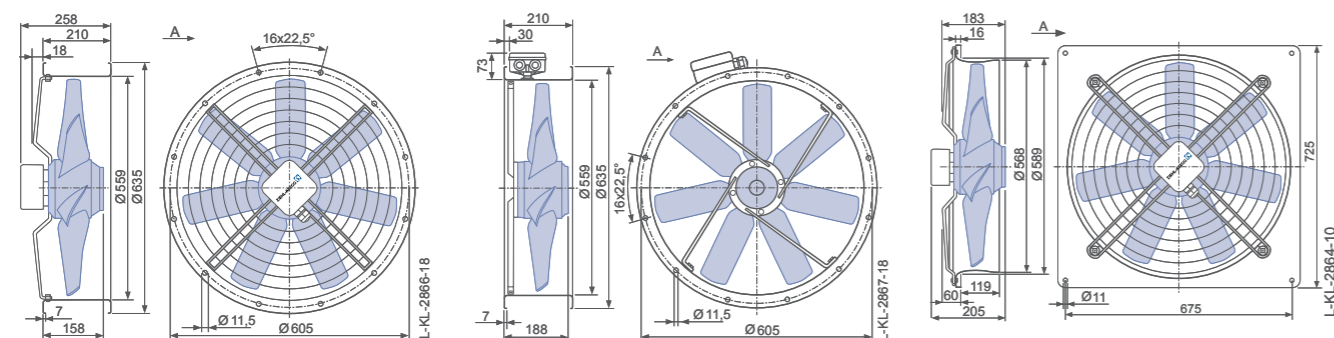
Размеры, мм

Направление воздушного потока A

Конструктивное исполнение F – обечайка с двумя фланцами, с защитной решеткой

Конструктивное исполнение F – обечайка с двумя фланцами, без защитной решетки

Конструктивное исполнение Q – квадратная монтажная пластина с полным растремом



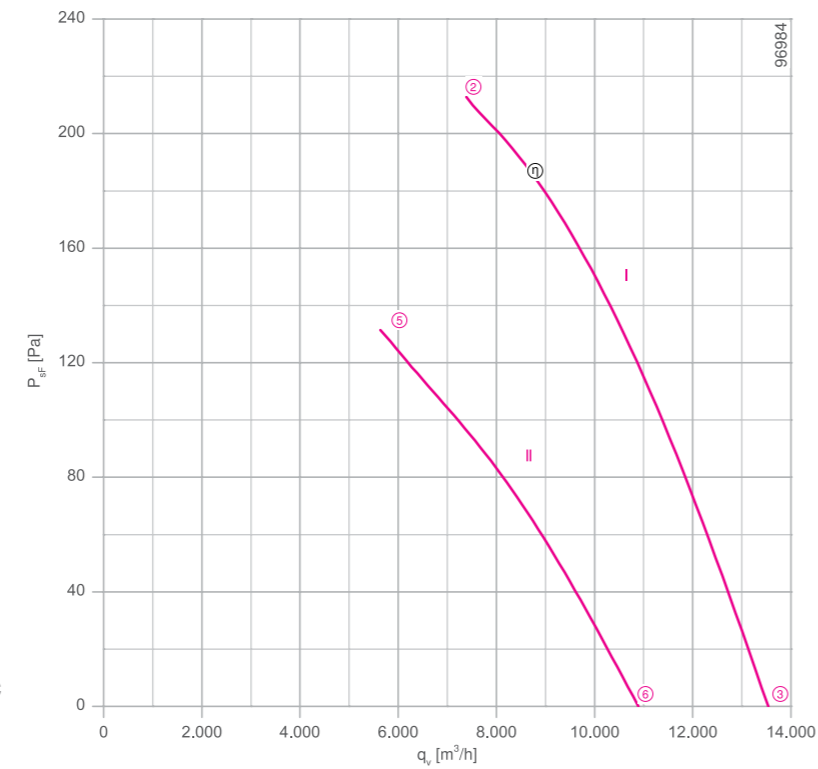
FC

для трехфазной сети, 4-4-полюсный

FC056-VD



Рабочие характеристики



Измерено в соответствии с типом установки A в полном растребу и без защитной решетки согласно ISO 5801.

Описание

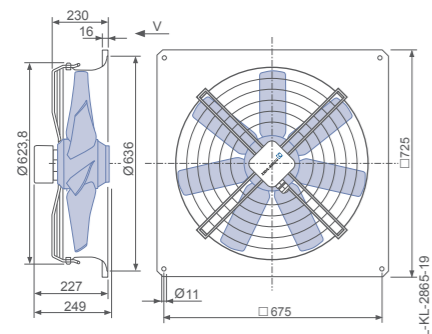
Тип двигателя: АС
Номинальное напряжение U: 3-фазный 400 В (Δ/Υ) ±10 %
Номинальная частота f: 50 Гц*
Потребляемая мощность P: 1.30/0.88 кВт*
Номинальный ток I: 2,50/1,50 А*
Номинальная частота вращения n: 1340/1040 мин⁻¹**
Повышение тока ΔI: 0 %
Класс нагревостойкости изоляции: THCL 155*
Мин. допустимая температура перемещаемой среды t_{R(min)}: -40 °С
Макс. допустимая температура перемещаемой среды t_{R(max)}: 70 °С
Электрическое подключение: Клемная коробка
Количество лопастей рабочего колеса: 7
Степень защиты: IP 54
Защита электродвигателя: Контакт теплового реле
Лопасты: Алюминий, однослойное лакокрасочное покрытие, цвет черный
Ротор: Алюминий, однослойное лакокрасочное покрытие, цвет черный
Соответствие: EgP 2015, CE
Характеристики согласно требованиям директивы EgP
КПД η_{взад}: 35,9 %
Эффективность: N_{факт.} = 41,5 / N_{установка} = 40**
* Данные, указанные на заводской табличке
** EgP 2015

- Схема электрических соединений 1360-108XA Страница 608
- Компоненты Страница 524

Размеры, мм

Направление воздушного потока V

Конструктивное исполнение Q – квадратная монтажная пластина с полным растробом



Технические характеристики

Тип	Схема соединения	Рабочие характеристики	Напряжение	Рабочая точка	Ток	Потребляемая мощность	Частота вращения	Уровень звуковой мощности на стороне всасывания
			U [В]		I [А]	P ₁ [Вт]	n [мин ⁻¹]	L _{WAS} [дБ]
FC056-VD_6F.V7	Δ	I	400*	②	2.50*	1300*	1340*	82
			400	③	2.30	1100	1370	81
	Y	II	400*	⑤	1.50*	860*	1040*	76
			400	⑥	1.35	800	1100	76

* Данные, указанные на заводской табличке

Данные для заказа вентилятора

Направление воздушного потока V

Тип Q

Тип FC056-VDQ.6F.V7
Артикул № 160094
 Масса, кг 28.05

Устройства управления

- 3-фазные преобразователи частоты Fcontrol Страница 558
- Устройства защиты электродвигателей, 3-фазные Страница 596
- Трансформаторные регуляторы, 3-фазные Страница 591
- Электронные регуляторы напряжения, 3-фазные Страница 578

www.pholod.com.ua



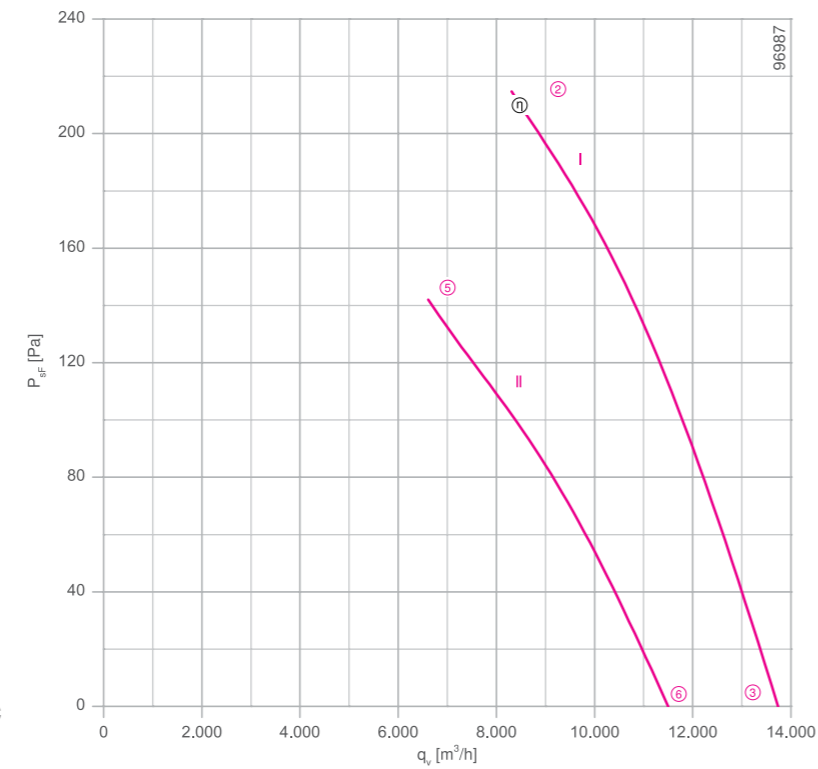
FC

для трехфазной сети, 4-4-полюсный

FC056-VD



Рабочие характеристики



Измерено в соответствии с типом установки A в полном растребе и без защитной решетки согласно ISO 5801.

Описание

Тип двигателя: АС
Номинальное напряжение U: 3-фазный 400 В (Δ/У) ±10 %
Номинальная частота f: 50 Гц* (характеристики для частоты 60 Гц предоставляются по запросу)
Потребляемая мощность P: 1.30/0.86 кВт*
Номинальный ток I: 3.10/1.65 А*
Номинальная частота вращения n: 1360/1100 мин⁻¹*
Повышение тока ΔI: 0 %
Класс нагревостойкости изоляции: THCL 155*
Мин. допустимая температура перемещаемой среды $t_{R(min)}$: -40 °С
Макс. допустимая температура перемещаемой среды $t_{R(max)}$: 70 °С
Электрическое подключение: Клеммная коробка
Количество лопастей рабочего колеса: 7
Степень защиты: IP 54
Защита электродвигателя: Контакт теплового реле
Лопасты: Алюминий, однослойное лакокрасочное покрытие, цвет черный
Ротор: Алюминий, однослойное лакокрасочное покрытие, цвет черный
Соответствие: EгP 2015, CE
Характеристики согласно требованиям директивы EгP
КПД $\eta_{изм}$: 39.6 %
Эффективность: $N_{факт} = 45.2 / N_{ставка} = 40$ **
* Данные, указанные на заводской табличке
** EгP 2015

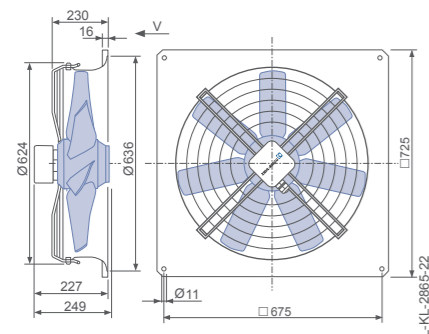
➤ Схема электрических соединений 1360-108XA Страница 608

➤ Компоненты Страница 524

Размеры, мм

➤ Направление воздушного потока V

Конструктивное исполнение Q – квадратная монтажная пластина с полным растробом



Технические характеристики

Тип	Схема соединения	Рабочие характеристики	Напряжение	Рабочая точка	Ток	Потребляемая мощность	Частота вращения	Уровень звуковой мощности на стороне всасывания
			U [В]		I [А]	P_1 [Вт]	n [мин ⁻¹]	L_{wAS} [дБ]
FC056-VD_6K.V7	Δ	I	400*	②	3.10*	1300*	1360*	83
			400	③	2.90	1100	1380	82
	Y	II	400*	⑤	1.65*	860*	1100*	78
			400	⑥	1.50	760	1170	78

* Данные, указанные на заводской табличке

Данные для заказа вентилятора

➤ Направление воздушного потока V

Тип Q

Тип FC056-VDQ.6K.V7
Артикул № 160096
Масса, кг 31.30

Устройства управления

3-фазные преобразователи частоты Fcontrol	Устройства защиты электродвигателей, 3-фазные	Трансформаторные регуляторы, 3-фазные	Электронные регуляторы напряжения, 3-фазные
➤ Страница 558	➤ Страница 596	➤ Страница 591	➤ Страница 578

www.pholod.com.ua

Общие сведения

FE20wlet EObblue

FE20wlet

FB

FC

Компоненты

Системы управления

Приложение



FC

для трехфазной сети, 4-4-полюсный

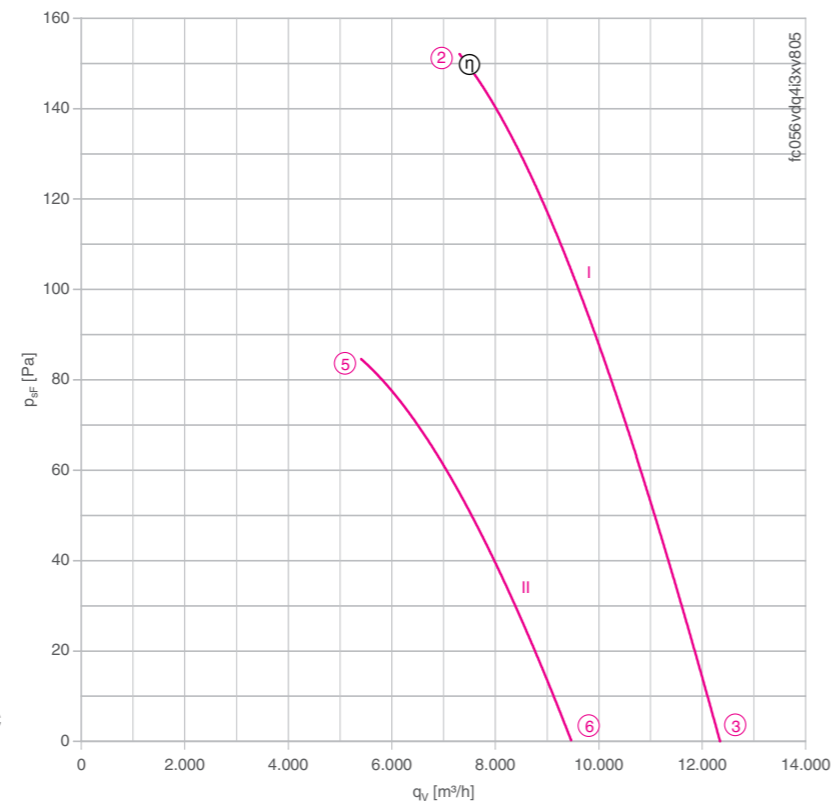
FC056-VD



Описание

Тип двигателя: АС
Номинальное напряжение U: 3-фазный 400 В (Δ/Υ) ±10 %
Номинальная частота f: 50 Гц*
Потребляемая мощность P: 1,00/0,60 кВт*
Номинальный ток I: 1,80/0,95 А*
Номинальная частота вращения n: 1220/900 мин⁻¹*
Пусковой ток I_к: 7,00 А / 2,30 А
Повышение тока ΔI: 0 %
Класс нагревостойкости изоляции: THCL 155*
Мин. допустимая температура перемещаемой среды t_{R(min)}: -40 °С
Макс. допустимая температура перемещаемой среды t_{R(max)}: 60 °С
Электрическое подключение: Клеммная коробка
Количество лопастей рабочего колеса: 7
Степень защиты: IP 54
Защита электродвигателя: Контакт теплового реле
Лопасты: Алюминий, однослойное лакокрасочное покрытие, цвет черный
Ротор: Алюминий, однослойное лакокрасочное покрытие, цвет черный
Соответствие: EгP 2015, CE
Характеристики согласно требованиям директивы EгP
КПД η_{взад.}: 33,9 %
Эффективность: N_{факт.} = 40,3 / N_{ставка} = 40**
Требуется преобразователь частоты
* Данные, указанные на заводской табличке
** EгP 2015

Рабочие характеристики



Измерено в соответствии с типом установки А в полном раструбе и без защитной решетки согласно ISO 5801.

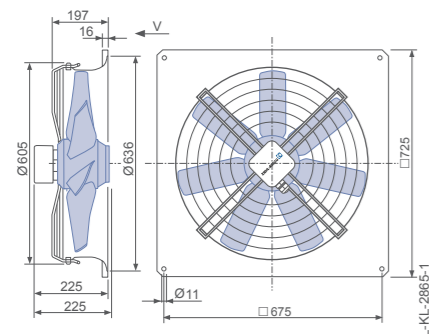
➤ Схема электрических соединений 1360-108XA Страница 608

➤ Компоненты Страница 524

Размеры, мм

Направление воздушного потока V

Конструктивное исполнение Q – квадратная монтажная пластина с полным раструбом



Технические характеристики

Тип	Схема соединения	Рабочие характеристики	Напряжение	Рабочая точка	Ток	Потребляемая мощность	Частота вращения	Уровень звуковой мощности на стороне всасывания
			U [В]		I [А]	P _i [Вт]	n [мин ⁻¹]	L _{was} [дБ]
FC056-VD_4I.V7	Δ	I	400*	②	1.80*	1000*	1220*	82
			400	③	1.60	870	1260	81
	Y	II	400*	⑤	0.95*	600*	900*	75
			400	⑥	0.88	550	970	76

* Данные, указанные на заводской табличке

Данные для заказа вентилятора

Направление воздушного потока V

Тип	Q
Тип	FC056-VDQ.4I.V7
Артикул №	123992
Масса, кг	20,70

Устройства управления

- 3-фазные преобразователи частоты Fcontrol Страница 558
- Устройства защиты электродвигателей, 3-фазные Страница 596
- Трансформаторные регуляторы, 3-фазные Страница 591
- Электронные регуляторы напряжения, 3-фазные Страница 578

www.pholod.com.ua

Общие сведения

FE20wlet EObblue

FE20wlet

FB

FC

Компоненты

Системы управления

Приложение

FC

для трехфазной сети, 6-6-полюсный

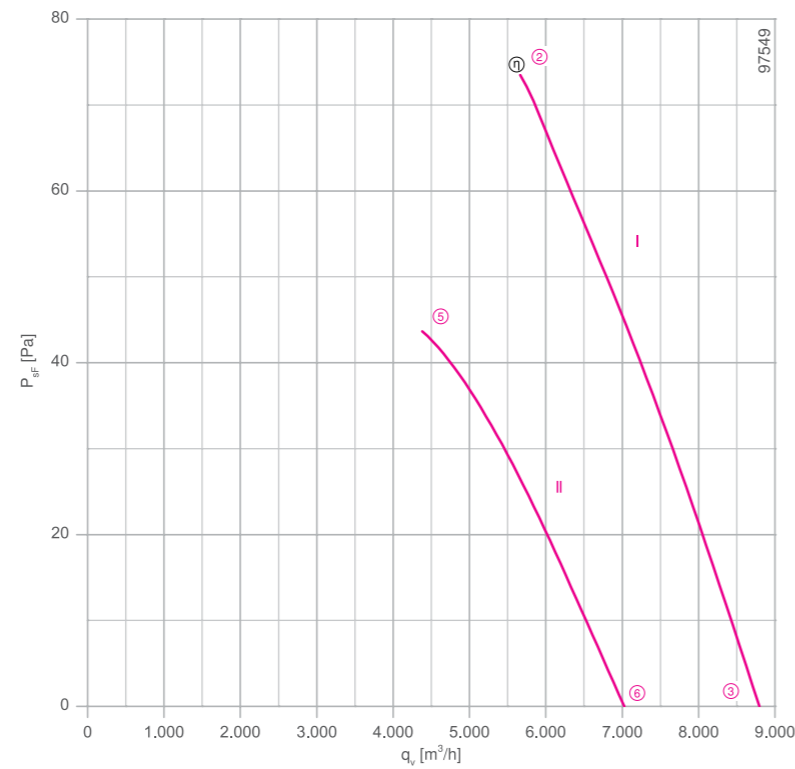
FC056-SD



Описание

Тип двигателя: АС
Номинальное напряжение U: **3-фазный 400 В (Δ/У) ±10 %***
Номинальная частота f: **50 Гц*** (характеристики для частоты 60 Гц предоставляются по запросу)
Потребляемая мощность P: **0.36/0.23 кВт***
Номинальный ток I: **0.82/0.42 А***
Номинальная частота вращения n: **890/690 мин⁻¹***
Повышение тока ΔI: 0 %
Класс нагревостойкости изоляции: **THCL 155***
Мин. допустимая температура перемещаемой среды t_{R(min)}: -40 °С
Макс. допустимая температура перемещаемой среды t_{R(max)}: 70 °С
Электрическое подключение: Клеммная коробка
Количество лопастей рабочего колеса: 7
Степень защиты: IP 54
Защита электродвигателя: Контакт теплового реле
Лопасты: Алюминий, однослойное лакокрасочное покрытие, цвет черный
Ротор: Алюминий, однослойное лакокрасочное покрытие, цвет черный
Соответствие: EгP 2015, CE
Характеристики согласно требованиям директивы EгP
КПД η_{взад.}: 32.7 %
Эффективность: N_{факт.} = 41.8 / N_{ставка} = 40**
* Данные, указанные на заводской табличке
** EгP 2015

Рабочие характеристики



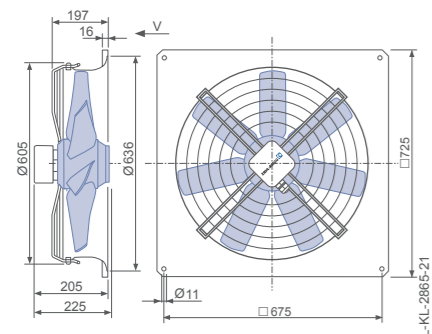
Измерено в соответствии с типом установки А в полном растребе и без защитной решетки согласно ISO 5801.

- Схема электрических соединений 1360-108XA Страница 608
- Компоненты Страница 524

Размеры, мм

Направление воздушного потока V

Конструктивное исполнение Q – квадратная монтажная пластина с полным растробом



Технические характеристики

Тип	Схема соединения	Рабочие характеристики	Напряжение	Рабочая точка	Ток	Потребляемая мощность	Частота вращения	Уровень звуковой мощности на стороне всасывания
			U [В]		I [А]	P ₁ [Вт]	n [мин ⁻¹]	L _{WAS} [дБ]
FC056-SD_4F.V7	Δ	I	400*	②	0.82*	360*	890*	74
			400	③	0.78	320	910	72
	Y	II	400*	⑤	0.42*	230*	690*	67
			400	⑥	0.40	210	730	68

* Данные, указанные на заводской табличке

Данные для заказа вентилятора

Направление воздушного потока V

Тип Q

Тип **FC056-SDQ.4F.V7**
 Артикул № **160103**
 Масса, кг 19.00

Устройства управления

- 3-фазные преобразователи частоты Fcontrol Страница 558
- Устройства защиты электродвигателей, 3-фазные Страница 596
- Трансформаторные регуляторы, 3-фазные Страница 591
- Электронные регуляторы напряжения, 3-фазные Страница 578

www.pholod.com.ua



FC

для однофазной сети, 6-полюсный

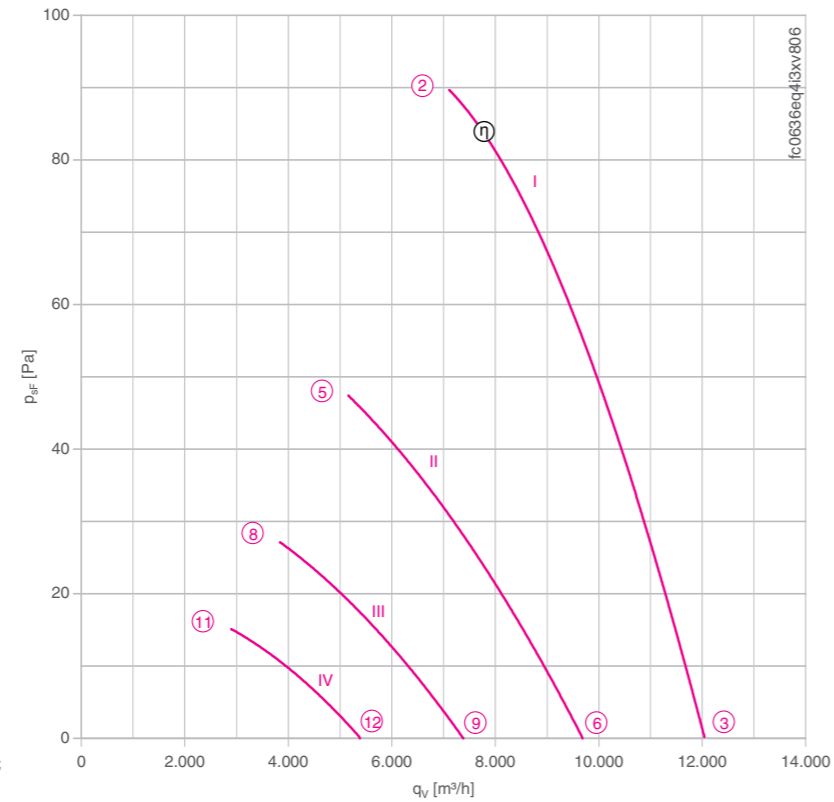
FC063-6E



Описание

Тип двигателя: АС
Номинальное напряжение U: 1-фазный 230 В±10 %*
Номинальная частота f: 50 Гц* (характеристики для частоты 60 Гц предоставляются по запросу)
Потребляемая мощность P: 0,60 кВт*
Номинальный ток I: 2,70 А*
Номинальная частота вращения n: 880 мин⁻¹*
Пусковой ток I_п: 5,50 А
Повышение тока ΔI: 0 %
Фазосдвигающий конденсатор C_{400 В}: 12 мкФ
Класс нагревостойкости изоляции: THCL 155*
Мин. допустимая температура перемещаемой среды t_{R(min)}: -25 °С
Макс. допустимая температура перемещаемой среды t_{R(max)}: 70 °С
Электрическое подключение: Клеммная коробка
Количество лопастей рабочего колеса: 7
Степень защиты: IP 54
Защита электродвигателя: Контакт теплового реле
Лопасты: Алюминий, однослойное лакокрасочное покрытие, цвет черный
Ротор: Алюминий, однослойное лакокрасочное покрытие, цвет черный
Соответствие: EгP 2015, CE
Характеристики согласно требованиям директивы EгP
КПД η_{всас}: 32,7 %
Эффективность: N_{эф} = 40,6 / N_{установка} = 40**
Требуется преобразователь частоты
* Данные, указанные на заводской табличке
** EгP 2015

Рабочие характеристики



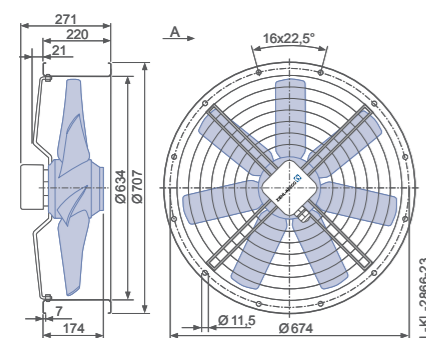
Измерено в соответствии с типом установки А в полном раструбе и без защитной решетки согласно ISO 5801.

- Схема электрических соединений 1360-104XB Страница 608
- Компоненты Страница 524

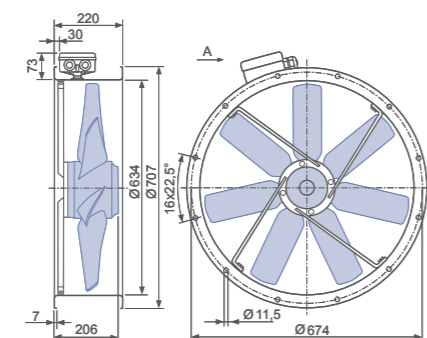
Размеры, мм

Направление воздушного потока А

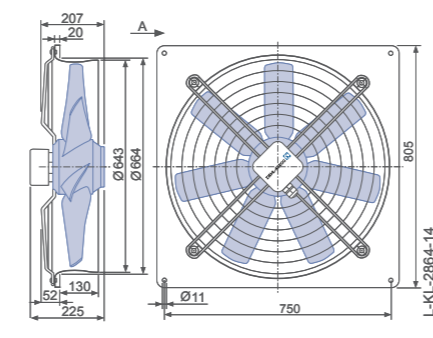
Конструктивное исполнение F – обечайка с двумя фланцами, с защитной решеткой



Конструктивное исполнение F – обечайка с двумя фланцами, без защитной решетки



Конструктивное исполнение Q – квадратная монтажная пластина с полным раструбом



Технические характеристики

Тип	Рабочие характеристики	Напряжение U [В]	Рабочая точка	Ток I [А]	Потребляемая мощность P ₁ [Вт]	Частота вращения n [мин ⁻¹]	Уровень звуковой мощности на стороне всасывания L _{WAS} [дБ]
FC063-6E_4I.A7	I	230*	②	2.70*	600*	880*	79
		230	③	2.40	520	910	80
	II	160	⑤	2.80	420	650	72
		160	⑥	1.80	310	850	78
	III	130	⑧	2.60	300	480	64
		130	⑨	2.60	300	550	68
	IV	105	⑪	2.20	200	360	57
		105	⑫	2.10	195	410	60

* Данные, указанные на заводской табличке

Данные для заказа вентилятора

Направление воздушного потока А

Тип	F (с защитной решеткой)	F (без защитной решетки)	Q
Тип	FC063-6EF.4I.A7	FC063-6EF.4I.A7	FC063-6EQ.4I.A7
Артикул №	132357	132355	130750
Масса, кг	20.30	19.40	24.00

Устройства управления

1-фазные преобразователи частоты Fcontrol	Устройства защиты электродвигателей, 1-фазные	Трансформаторные регуляторы, 1-фазные	Электронные регуляторы напряжения, 1-фазные
➤ Страница 552	➤ Страница 596	➤ Страница 587	➤ Страница 562

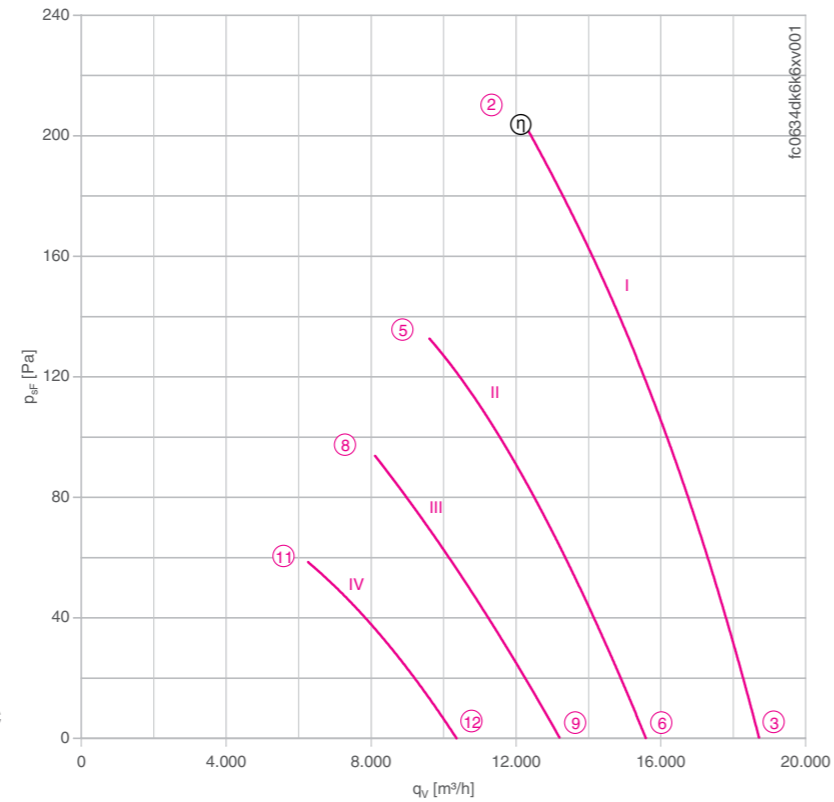
FC

для трехфазной сети, 4-полюсный

FC063-4D



Рабочие характеристики



Измерено в соответствии с типом установки A в полном раструбе и без защитной решетки согласно ISO 5801.

Описание

Тип двигателя: АС
Номинальное напряжение U: 3-фазный 230/400 В (Δ/Y) ±10 %*
Номинальная частота f: 50 Гц*
Потребляемая мощность P: 1,90 кВт*
Номинальный ток I: 5,50/3,20 А*
Номинальная частота вращения n: 1360 мин⁻¹*
Пусковой ток I_к: 30,00 А / 17,00 А
Повышение тока ΔI: 15 %
Класс нагревостойкости изоляции: THCL 155*
Мин. допустимая температура перемещаемой среды t_{R(min)}: -40 °С
Макс. допустимая температура перемещаемой среды t_{R(max)}: 60 °С
Электрическое подключение: Клемная коробка
Количество лопастей рабочего колеса: 7
Степень защиты: IP 54
Защита электродвигателя: Контакт теплового реле
Лопасты: Алюминий, однослойное лакокрасочное покрытие, цвет черный
Ротор: Алюминий, однослойное лакокрасочное покрытие, цвет черный
Соответствие: EгP 2015, CE
Характеристики согласно требованиям директивы EгP
КПД η_{взд.}: 36.9 %
Эффективность: N_{факт.} = 41.5 / N_{ставка} = 40**
* Данные, указанные на заводской табличке
** EгP 2015

➤ Схема электрических соединений 1360-106XB Страница 608

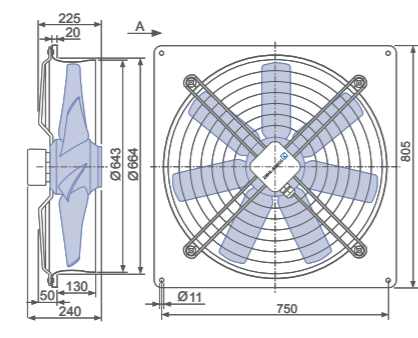
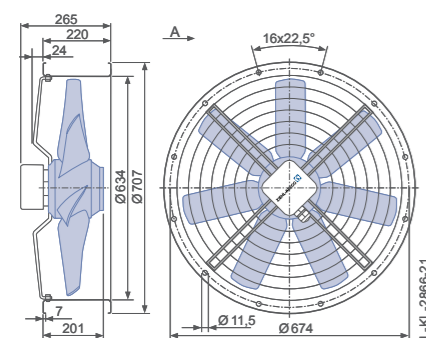
➤ Компоненты Страница 524

Размеры, мм

Направление воздушного потока A

Конструктивное исполнение F – обечайка с двумя фланцами, с защитной решеткой

Конструктивное исполнение Q – квадратная монтажная пластина с полным раструбом



Технические характеристики

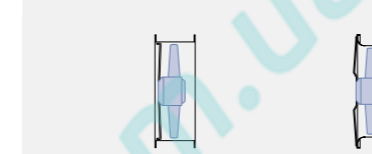
Тип	Рабочие характеристики	Напряжение U [В]	Рабочая точка	Ток I [А]	Потребляемая мощность P ₁ [Вт]	Частота вращения n [мин ⁻¹]	Уровень звуковой мощности на стороне всасывания L _{WAS} [дБ]
FC063-4D_6K.A7	I	400*	②	3.20*	1900*	1360*	90
		400	③	3.10	1800	1380	90
	II	230	④	3.80	1350	1110	85
		230	⑤	3.70	1350	1130	86
	III	180	⑥	3.80	1050	920	80
		180	⑦	3.70	1000	950	81
	IV	140	⑧	3.40	730	740	75
		140	⑨	3.40	730	770	76

* Данные, указанные на заводской табличке

Данные для заказа вентилятора

Направление воздушного потока A

Тип F (с защитной решеткой) Q



Тип FC063-4DF.6K.A7 FC063-4DQ.6K.A7
 Артикул № 132517 125205

Масса, кг 29.00 31.50

Устройства управления

3-фазные преобразователи частоты Fcontrol	Устройства защиты электродвигателей, 3-фазные	Трансформаторные регуляторы, 3-фазные	Электронные регуляторы напряжения, 3-фазные
➤ Страница 558	➤ Страница 596	➤ Страница 591	➤ Страница 578

www.pholod.com.ua

Общие сведения

FE2owlet Ecbblue

FE2owlet

FB

FC

Компоненты

Системы управления

Приложение

FC

для трехфазной сети, 6-полюсный

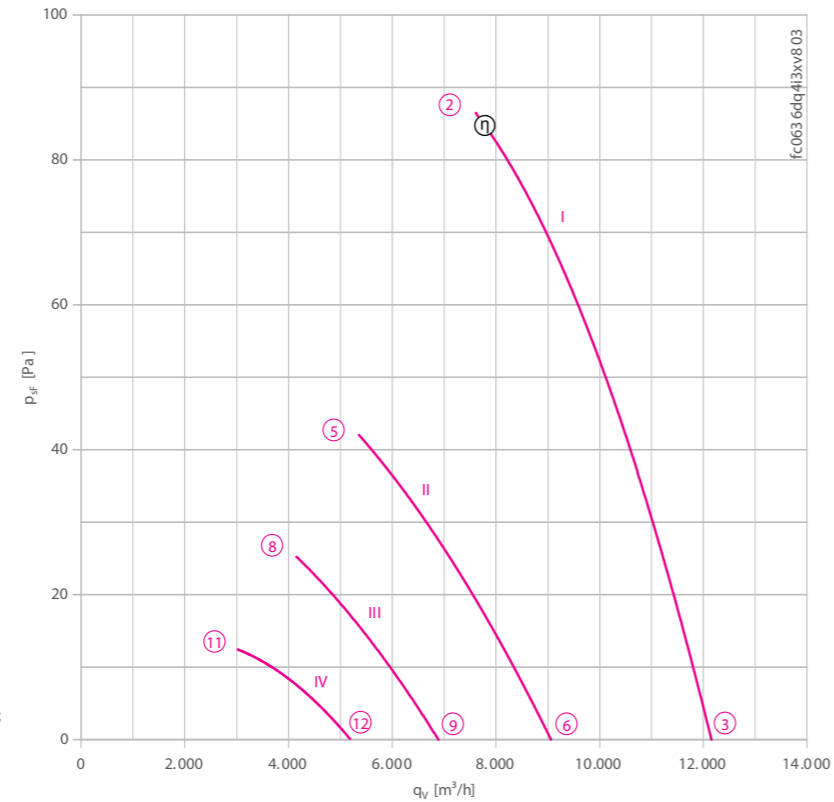
FC063-6D



Описание

Тип двигателя: АС
Номинальное напряжение U: 3-фазный 230/400 В (Δ/Y) ±10 %*
Номинальная частота f: 50 Гц*
Потребляемая мощность P: 0,59 кВт*
Номинальный ток I: 2,30/1,30 А*
Номинальная частота вращения n: 890 мин**
Пусковой ток I_к: 6,00 А / 3,60 А
Повышение тока ΔI: 0 %
Класс нагревостойкости изоляции: THCL 155*
Мин. допустимая температура перемещаемой среды t_{R(min)}: -40 °С
Макс. допустимая температура перемещаемой среды t_{R(max)}: 60 °С
Электрическое подключение: Клемная коробка
Количество лопастей рабочего колеса: 7
Степень защиты: IP 54
Защита электродвигателя: Контакт теплового реле
Лопасты: Алюминий, однослойное лакокрасочное покрытие, цвет черный
Ротор: Алюминий, однослойное лакокрасочное покрытие, цвет черный
Соответствие: EгP 2015, CE
Характеристики согласно требованиям директивы EгP
КПД η_{взд.}: 32,2 %
Эффективность: N_{факт.} = 40,1 / N_{ставка} = 40**
* Данные, указанные на заводской табличке
** EгP 2015

Рабочие характеристики



Измерено в соответствии с типом установки А в полном раструбе и без защитной решетки согласно ISO 5801.

Технические характеристики

Тип	Рабочие характеристики	Напряжение U [В]	Рабочая точка	Ток I [А]	Потребляемая мощность P ₁ [Вт]	Частота вращения n [мин ⁻¹]	Уровень звуковой мощности на стороне всасывания L _{WA5} [дБ]
FC063-6D_4I.A7	I	400*	②	1.30*	590*	890*	80
		400	③	1.20	510	910	80
	II	230	⑤	1.30	360	610	70
		230	⑥	1.25	340	680	73
	III	180	⑧	1.10	230	480	64
		180	⑨	1.10	230	520	66
	IV	140	⑪	0.90	140	360	57
		140	⑫	0.89	140	390	59

* Данные, указанные на заводской табличке

Данные для заказа вентилятора

Направление воздушного потока A

Тип	F (с защитной решеткой)	F (без защитной решетки)	Q
Тип	FC063-6DF.4I.A7	FC063-6DF.4I.A7	FC063-6DQ.4I.A7
Артикул №	132353	124983	130751
Масса, кг	20.30	19.40	24.00

Устройства управления

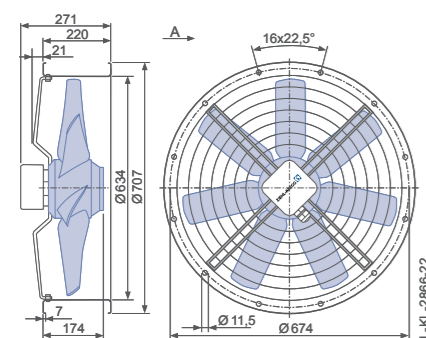
3-фазные преобразователи частоты Fcontrol	Устройства защиты электродвигателей, 3-фазные	Трансформаторные регуляторы, 3-фазные	Электронные регуляторы напряжения, 3-фазные
➤ Страница 558	➤ Страница 596	➤ Страница 591	➤ Страница 578

- Схема электрических соединений 1360-106XB Страница 608
- Компоненты Страница 524

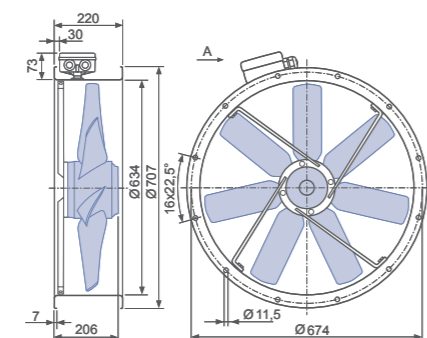
Размеры, мм

Направление воздушного потока A

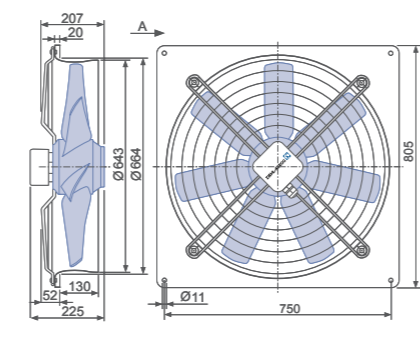
Конструктивное исполнение F – обечайка с двумя фланцами, с защитной решеткой



Конструктивное исполнение F – обечайка с двумя фланцами, без защитной решетки



Конструктивное исполнение Q – квадратная монтажная пластина с полным раструбом



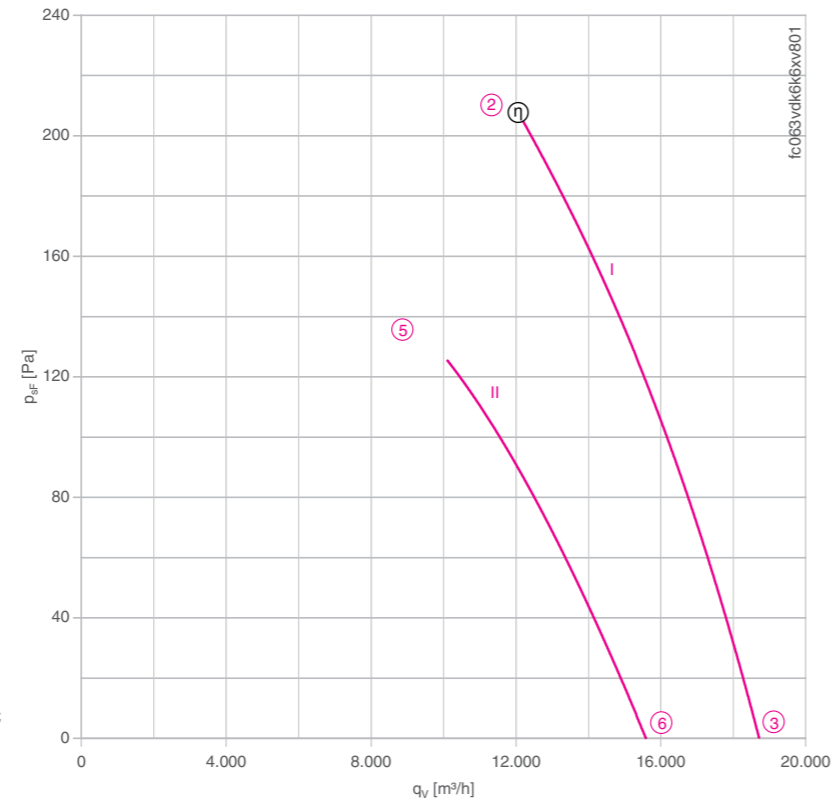
FC

для трехфазной сети, 4-4-полюсный

FC063-VD



Рабочие характеристики



Измерено в соответствии с типом установки A в полном раструбе и без защитной решетки согласно ISO 5801.

Описание

Тип двигателя: АС
Номинальное напряжение U: 3-фазный 400 В (Δ/Υ) ±10 %
Номинальная частота f: 50 Гц*
Потребляемая мощность P: 1,90/1,35 кВт*
Номинальный ток I: 3,20/2,20 А*
Номинальная частота вращения n: 1340/1070 мин⁻¹*
Пусковой ток I_к: 15,00 А / 4,80 А
Повышение тока ΔI: 15 %
Класс нагревостойкости изоляции: THCL 155*
Мин. допустимая температура перемещаемой среды t_{R(min)}: -40 °С
Макс. допустимая температура перемещаемой среды t_{R(max)}: 60 °С
Электрическое подключение: Клемная коробка
Количество лопастей рабочего колеса: 7
Степень защиты: IP 54
Защита электродвигателя: Контакт теплового реле
Лопасты: Алюминий, однослойное лакокрасочное покрытие, цвет черный
Ротор: Алюминий, однослойное лакокрасочное покрытие, цвет черный
Соответствие: EгP 2015, CE
Характеристики согласно требованиям директивы EгP
КПД η_{взд.}: 37.2 %
Эффективность: N_{факт.} = 41.8 / N_{станд.} = 40**
* Данные, указанные на заводской табличке
** EгP 2015

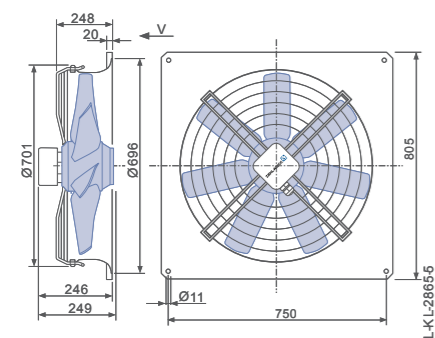
➤ Схема электрических соединений 1360-108XA Страница 608

➤ Компоненты Страница 524

Размеры, мм

➤ Направление воздушного потока V

Конструктивное исполнение Q – квадратная монтажная пластина с полным раструбом



Технические характеристики

Тип	Схема соединения	Рабочие характеристики	Напряжение	Рабочая точка	Ток	Потребляемая мощность	Частота вращения	Уровень звуковой мощности на стороне всасывания
			U [В]		I [А]	P ₁ [Вт]	n [мин ⁻¹]	L _{WAS} [дБ]
FC063-VD_6K.V7	Δ	I	400*	②	3.20*	1900*	1340*	90
			400	③	2.90	1650	1380	90
	Υ	II	400*	⑤	2.20*	1350*	1070*	84
			400	⑥	2.00	1240	1150	86

* Данные, указанные на заводской табличке

Данные для заказа вентилятора

➤ Направление воздушного потока V

Тип Q

Тип FC063-VDQ.6K.V7
Артикул № 123995
Масса, кг 34.20

Устройства управления

3-фазные преобразователи частоты Fcontrol	Устройства защиты электродвигателей, 3-фазные	Трансформаторные регуляторы, 3-фазные	Электронные регуляторы напряжения, 3-фазные
➤ Страница 558	➤ Страница 596	➤ Страница 591	➤ Страница 578

www.pholod.com.ua



FC

для трехфазной сети, 6-6-полюсный

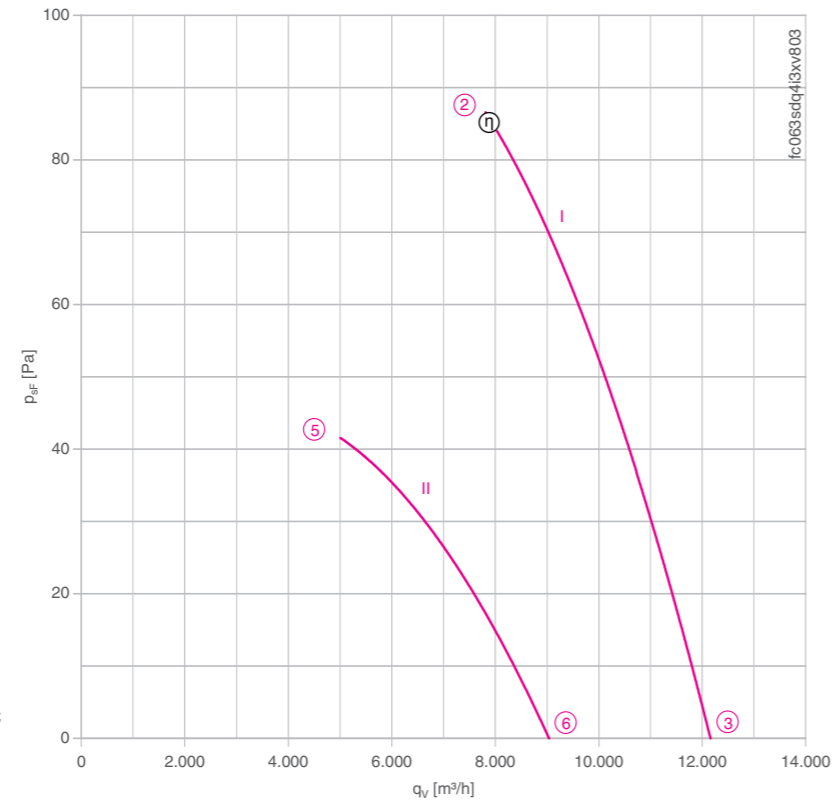
FC063-SD



Описание

Тип двигателя: АС
Номинальное напряжение U: 3-фазный 400 В (Δ/У) ±10 %*
Номинальная частота f: 50 Гц*
Потребляемая мощность P: 0,60/0,40 кВт*
Номинальный ток I: 1,35/0,78 А*
Номинальная частота вращения n: 900/650 мин⁻¹*
Пусковой ток I_к: 4,00 А / 1,35 А
Повышение тока ΔI: 0 %
Класс нагревостойкости изоляции: THCL 155*
Мин. допустимая температура перемещаемой среды t_{R(min)}: -40 °С
Макс. допустимая температура перемещаемой среды t_{R(max)}: 60 °С
Электрическое подключение: Клемная коробка
Количество лопастей рабочего колеса: 7
Степень защиты: IP 54
Защита электродвигателя: Контакт теплового реле
Лопасты: Алюминий, однослойное лакокрасочное покрытие, цвет черный
Ротор: Алюминий, однослойное лакокрасочное покрытие, цвет черный
Соответствие: EгP 2015, CE
Характеристики согласно требованиям директивы EгP
КПД η_{взд.}: 32,2 %
Эффективность: N_{факт.} = 40,3 / N_{ставка} = 40**
* Данные, указанные на заводской табличке
** EгP 2015

Рабочие характеристики



Измерено в соответствии с типом установки А в полном растребе и без защитной решетки согласно ISO 5801.

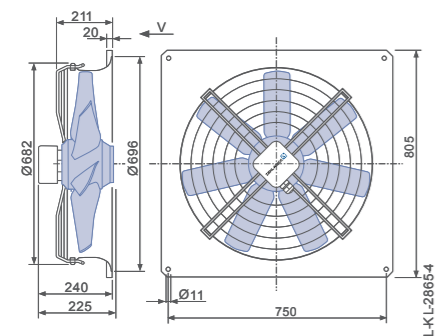
➤ Схема электрических соединений 1360-108XA Страница 608

➤ Компоненты Страница 524

Размеры, мм

Направление воздушного потока V

Конструктивное исполнение Q – квадратная монтажная пластина с полным растробом



Технические характеристики

Тип	Схема соединения	Рабочие характеристики	Напряжение	Рабочая точка	Ток	Потребляемая мощность	Частота вращения	Уровень звуковой мощности на стороне всасывания
			U [В]		I [А]	P ₁ [Вт]	n [мин ⁻¹]	L _{WAS} [дБ]
FC063-SD_4I.V7	Δ	I	400*	②	1.35*	600*	900*	81
			400	③	1.30	550	920	80
	Y	II	400*	⑤	0.78*	400*	680*	74
			400	⑥	0.75	380	720	74

* Данные, указанные на заводской табличке

Данные для заказа вентилятора

Направление воздушного потока V

Тип Q

Тип **FC063-SDQ.4I.V7**
 Артикул № **123996**
 Масса, кг 23.40

Устройства управления

- 3-фазные преобразователи частоты Fcontrol Страница 558
- Устройства защиты электродвигателей, 3-фазные Страница 596
- Трансформаторные регуляторы, 3-фазные Страница 591
- Электронные регуляторы напряжения, 3-фазные Страница 578

www.pholod.com.ua

Общие сведения

FE20wlet EObblue

FE20wlet

FB

FC

Компоненты

Системы управления

Приложение

FC

для однофазной сети, 6-полюсный

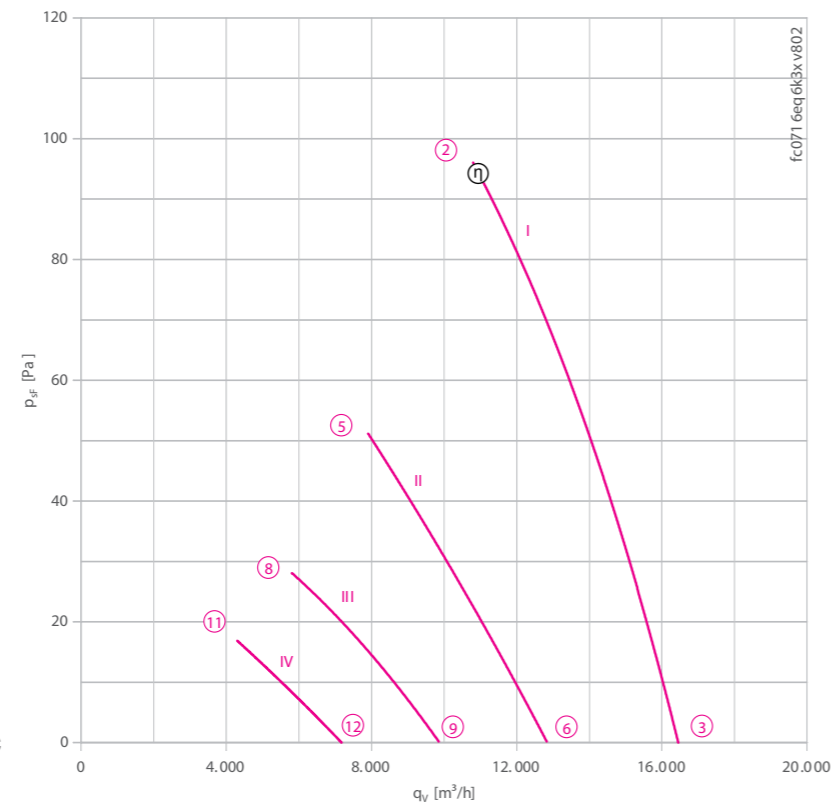
FC071-6E



Описание

Тип двигателя: АС
Номинальное напряжение U: 1-фазный 230 В±10 %*
Номинальная частота f: 50 Гц*
Потребляемая мощность P: 0,89 кВт*
Номинальный ток I: 4,10 А*
Номинальная частота вращения n: 850 мин⁻¹**
Пусковой ток I_к: 8,00 А
Повышение тока ΔI: 10 %
Фазосдвигающий конденсатор C_{400 В}: 16 мкФ
Класс нагревостойкости изоляции: THCL 155*
Мин. допустимая температура перемещаемой среды t_{р(мин)}: -25 °С
Макс. допустимая температура перемещаемой среды t_{р(макс)}: 60 °С
Электрическое подключение: Клеммная коробка
Количество лопастей рабочего колеса: 7
Степень защиты: IP 54
Защита электродвигателя: Контакт теплового реле
Лопасты: Алюминий, однослойное лакокрасочное покрытие, цвет черный
Ротор: Алюминий, однослойное лакокрасочное покрытие, цвет черный
Соответствие: EгP 2015, CE
Характеристики согласно требованиям директивы EгP
КПД η_{маш}: 33,4 %
Эффективность: N_{факт.} = 40,1 / N_{установка} = 40**
* Данные, указанные на заводской табличке
** EгP 2015

Рабочие характеристики



Измерено в соответствии с типом установки А в полном раструбе и без защитной решетки согласно ISO 5801.

Технические характеристики

Тип	Рабочие характеристики	Напряжение	Рабочая точка	Ток	Потребляемая мощность	Частота вращения	Уровень звуковой мощности на стороне всасывания
		U [В]		I [А]	P ₁ [Вт]	n [мин ⁻¹]	L _{WA5} [дБ]
FC071-6E_6K.A7	I	230*	②	4.10*	890*	850*	81
		230	③	3.70	780	880	82
	II	160	⑤	4.50	650	620	74
		160	⑥	4.10	610	690	77
	III	130	⑧	4.20	470	460	67
		130	⑨	4.10	470	530	71
	IV	105	⑪	3.50	310	350	61
		105	⑫	3.50	310	380	63

* Данные, указанные на заводской табличке

Данные для заказа вентилятора

Направление воздушного потока A

Тип	F (без защитной решетки)	Q
Тип	FC071-6EF.6K.A7	FC071-6EQ.6K.A7
Артикул №	125029	125006
Масса, кг	34.30	33.00

Устройства управления

1-фазные преобразователи частоты Fcontrol	Устройства защиты электродвигателей, 1-фазные	Трансформаторные регуляторы, 1-фазные	Электронные регуляторы напряжения, 1-фазные
Страница 552	Страница 596	Страница 587	Страница 562

➤ Схема электрических соединений 1360-104XB Страница 608

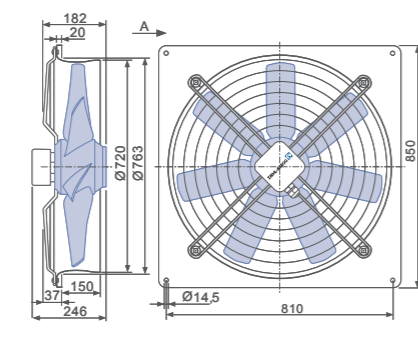
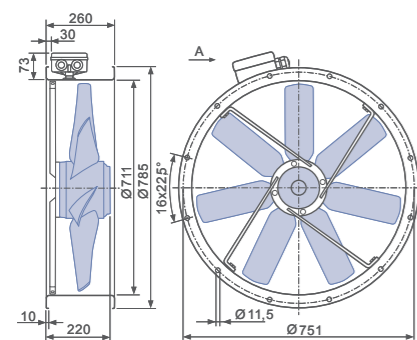
➤ Компоненты Страница 524

Размеры, мм

Направление воздушного потока A

Конструктивное исполнение F – обечайка с двумя фланцами, без защитной решетки

Конструктивное исполнение Q – квадратная монтажная пластина с полным раструбом



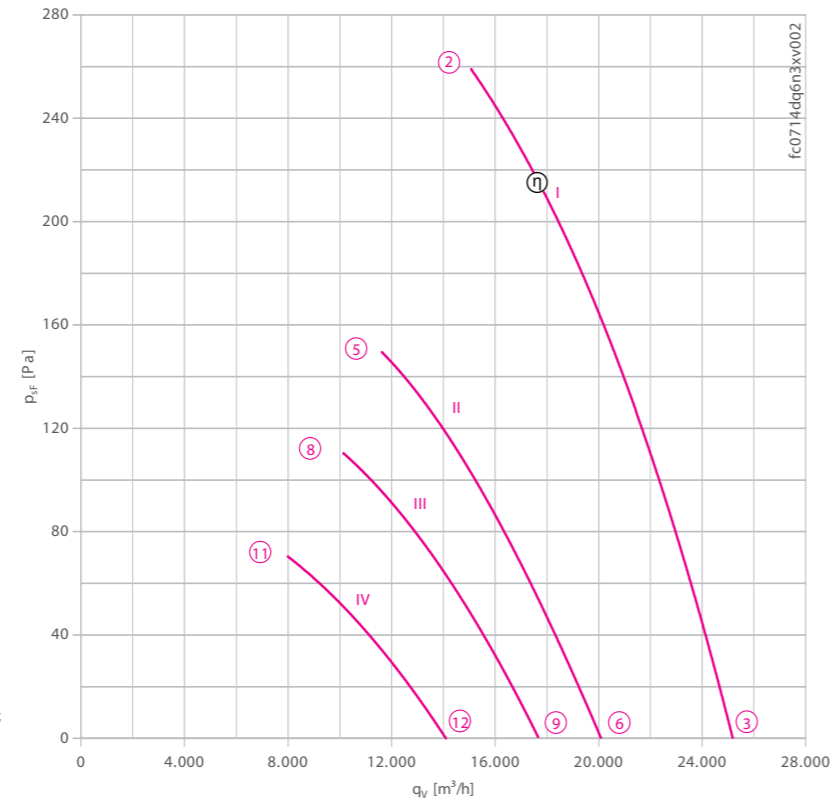
FC

для трехфазной сети, 4-полюсный

FC071-4D



Рабочие характеристики



Измерено в соответствии с типом установки A в полном раструбе и без защитной решетки согласно ISO 5801.

Описание

Тип двигателя: АС
 Номинальное напряжение U: 3-фазный 230/400 В (Δ/Y) ±10 %*
 Номинальная частота f: 50 Гц*
 Потребляемая мощность P: 2,90 кВт*
 Номинальный ток I: 9,20/5,30 А*
 Номинальная частота вращения n: 1290 мин⁻¹*
 Пусковой ток I_п: 34,00 А / 20,00 А
 Повышение тока ΔI: 0 %
 Класс нагревостойкости изоляции: THCL 155*
 Мин. допустимая температура перемещаемой среды t_{R(min)}: -40 °С
 Макс. допустимая температура перемещаемой среды t_{R(max)}: 65 °С
 Электрическое подключение: Клемная коробка
 Количество лопастей рабочего колеса: 7
 Степень защиты: IP 54
 Защита электродвигателя: Контакт теплового реле
 Лопасты: Алюминий, однослойное лакокрасочное покрытие, цвет черный
 Ротор: Алюминий, однослойное лакокрасочное покрытие, цвет черный
 Соответствие: EгP 2015, CE
Характеристики согласно требованиям директивы EгP
 КПД η_{взд.}: 36.5 %
 Эффективность: N_{факт.} = 40.1 / N_{ставка} = 40**
 * Данные, указанные на заводской табличке
 **EгP 2015

Технические характеристики

Тип	Рабочие характеристики	Напряжение	Рабочая точка	Ток	Потребляемая мощность	Частота вращения	Уровень звуковой мощности на стороне всасывания
		U [В]		I [А]	P ₁ [Вт]	n [мин ⁻¹]	L _{WA5} [дБ]
FC071-4D_6N.A7	I	400*	②	5.30*	2900*	1290*	91
		400	③	4.60	2400	1340	90
	II	230	⑤	5.30	1800	990	84
		230	⑥	4.80	1650	1070	84
	III	180	⑧	5.00	1400	860	81
		180	⑨	4.60	1300	940	81
	IV	140	⑪	4.40	910	680	75
		140	⑫	4.20	870	750	75

* Данные, указанные на заводской табличке

Данные для заказа вентилятора

Направление воздушного потока A

Тип F (без защитной решетки) Q



Тип	FC071-4DF.6N.A7	FC071-4DQ.6N.A7
Тип	FC071-4DF.6N.A7	FC071-4DQ.6N.A7
Артикул №	135061	135060
Масса, кг	39.80	38.50

Устройства управления

3-фазные преобразователи частоты Fcontrol	Устройства защиты электродвигателей, 3-фазные	Трансформаторные регуляторы, 3-фазные	Электронные регуляторы напряжения, 3-фазные
➤ Страница 558	➤ Страница 596	➤ Страница 591	➤ Страница 578

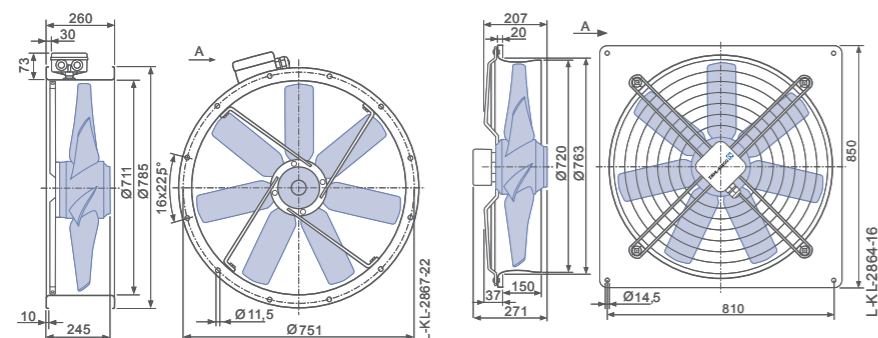
- Схема электрических соединений 1360-106XB Страница 608
- Компоненты Страница 524

Размеры, мм

Направление воздушного потока A

Конструктивное исполнение F – обечайка с двумя фланцами, без защитной решетки

Конструктивное исполнение Q – квадратная монтажная пластина с полным раструбом



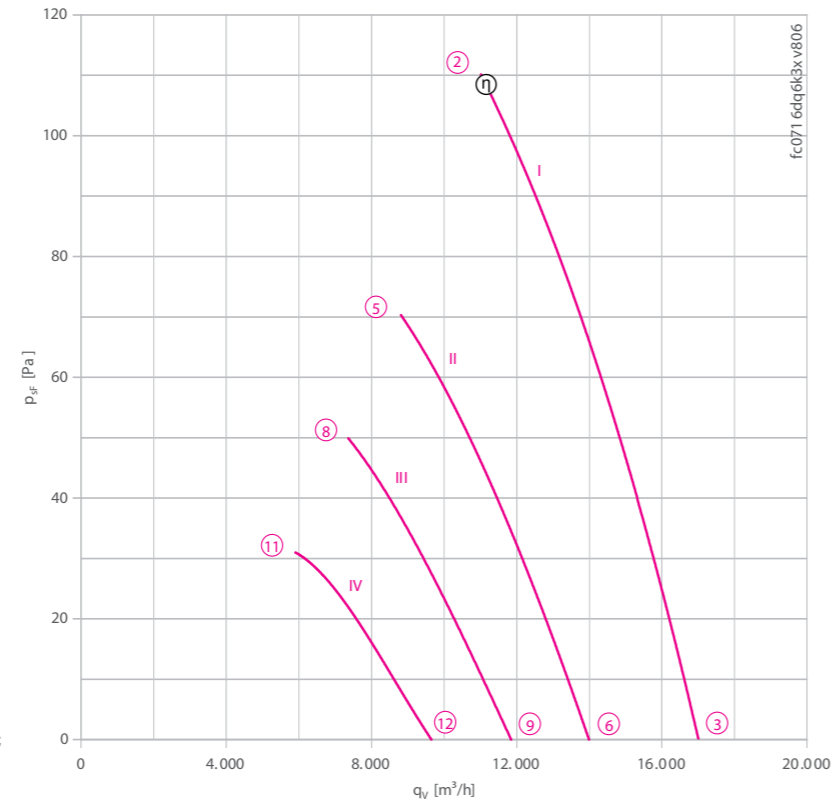
FC

для трехфазной сети, 6-полюсный

FC071-6D



Рабочие характеристики



Измерено в соответствии с типом установки A в полном раструбе и без защитной решетки согласно ISO 5801.

Описание

Тип двигателя: АС
 Номинальное напряжение U: 3-фазный 230/400 В (Δ/Y) ±10 %*
 Номинальная частота f: 50 Гц* (характеристики для частоты 60 Гц предоставляются по запросу)
 Потребляемая мощность P: 0,89 кВт*
 Номинальный ток I: 3,10/1,80 А*
 Номинальная частота вращения n: 890 мин⁻¹*
 Пусковой ток I_п: 11.00 А / 6.40 А
 Повышение тока ΔI: 0 %
 Класс нагревостойкости изоляции: THCL 155*
 Мин. допустимая температура перемещаемой среды t_{р(мин)}: -40 °С
 Макс. допустимая температура перемещаемой среды t_{р(макс)}: 70 °С
 Электрическое подключение: Клеммная коробка
 Количество лопастей рабочего колеса: 7
 Степень защиты: IP 54
 Защита электродвигателя: Контакт теплового реле
 Лопасти: Алюминий, однослойное лакокрасочное покрытие, цвет черный
 Ротор: Алюминий, однослойное лакокрасочное покрытие, цвет черный
 Соответствие: ЕгР 2015, СЕ
Характеристики согласно требованиям директивы ЕгР
 КПД η_{макс}: 37.1 %
 Эффективность: N_{факт.} = 43.9 / N_{установка} = 40**
 * Данные, указанные на заводской табличке
 **ЕгР 2015

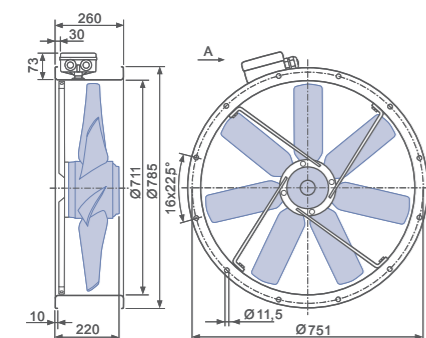
➤ Схема электрических соединений 1360-106XB Страница 608

➤ Компоненты Страница 524

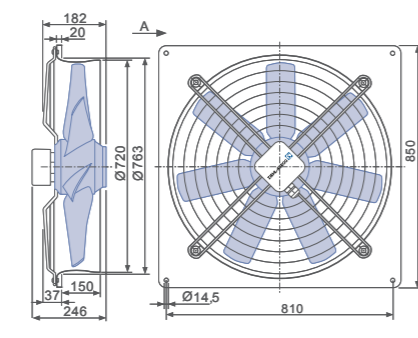
Размеры, мм

Направление воздушного потока A

Конструктивное исполнение F – обечайка с двумя фланцами, без защитной решетки



Конструктивное исполнение Q – квадратная монтажная пластина с полным раструбом



Технические характеристики

Тип	Рабочие характеристики	Напряжение	Рабочая точка	Ток	Потребляемая мощность	Частота вращения	Уровень звуковой мощности на стороне всасывания
		U [В]		I [А]	P ₁ [Вт]	n [мин ⁻¹]	L _{WAS} [дБ]
FC071-6D_6K.A7	I	400*	②	1.80*	890*	890*	82
		400	③	1.65	780	900	82
	II	230	⑤	1.80	600	710	76
		230	⑥	1.70	550	750	78
	III	180	⑧	1.75	440	600	72
		180	⑨	1.65	420	630	73
	IV	140	⑪	1.55	300	480	67
		140	⑫	1.50	290	520	69

* Данные, указанные на заводской табличке

Данные для заказа вентилятора

Направление воздушного потока A

Тип F (без защитной решетки) Q



Тип	FC071-6DF.6K.A7	FC071-6DQ.6K.A7
Тип	FC071-6DF.6K.A7	FC071-6DQ.6K.A7
Артикул №	125027	125004
Масса, кг	34.30	33.00

Устройства управления

3-фазные преобразователи частоты Fcontrol	Устройства защиты электродвигателей, 3-фазные	Трансформаторные регуляторы, 3-фазные	Электронные регуляторы напряжения, 3-фазные
➤ Страница 558	➤ Страница 596	➤ Страница 591	➤ Страница 578

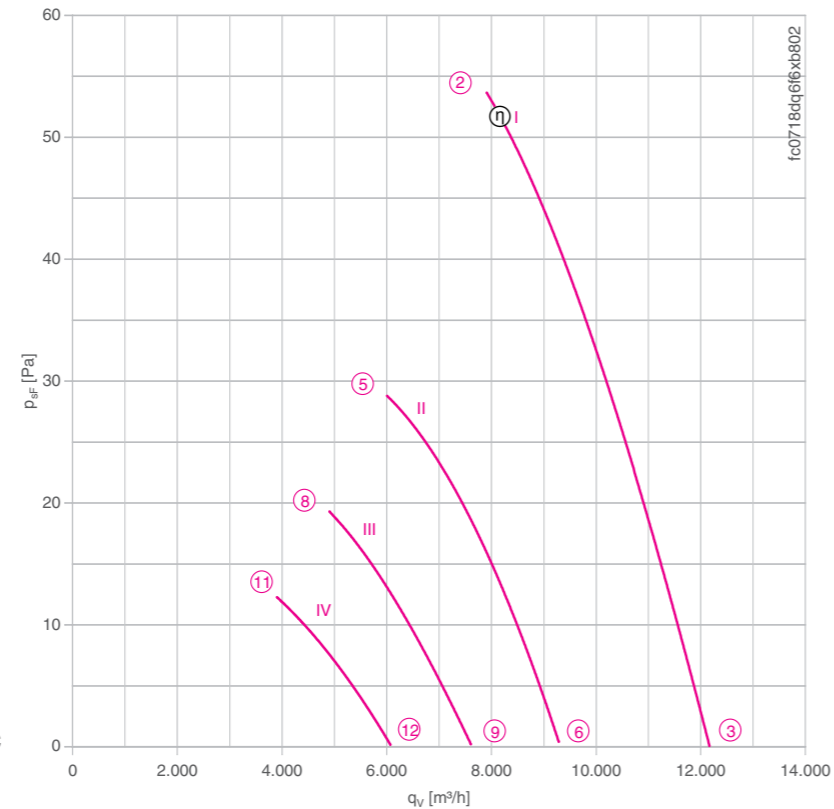
FC

для трехфазной сети, 8-полюсный

FC071-8D



Рабочие характеристики



Измерено в соответствии с типом установки A в полном раструбе и без защитной решетки согласно ISO 5801.

Описание

Тип двигателя: AC
Номинальное напряжение U: 3-фазный 230/400 В (Δ/Y) ±10 %*
Номинальная частота f: 50 Гц* (характеристики для частоты 60 Гц предоставляются по запросу)
Потребляемая мощность P: 0,43 кВт*
Номинальный ток I: 1,95/1,10 А*
Номинальная частота вращения n: 640 мин⁻¹*
Пусковой ток I_с: 4,20 А / 2,40 А
Повышение тока ΔI: 0 %
Класс нагревостойкости изоляции: THCL 155*
Мин. допустимая температура перемещаемой среды t_{R(min)}: -40 °C
Макс. допустимая температура перемещаемой среды t_{R(max)}: 70 °C
Электрическое подключение: Клемная коробка
Количество лопастей рабочего колеса: 7
Степень защиты: IP 54
Защита электродвигателя: Контакт теплового реле
Лопасты: Алюминий, однослойное лакокрасочное покрытие, цвет черный
Ротор: Алюминий, однослойное лакокрасочное покрытие, цвет черный
Соответствие: EгP 2013, CE
Характеристики согласно требованиям директивы EгP
КПД η_{max}: 29,3 %
Эффективность: N_{факт.} = 38,1 / N_{установка} = 36**
* Данные, указанные на заводской табличке
** EгP 2013

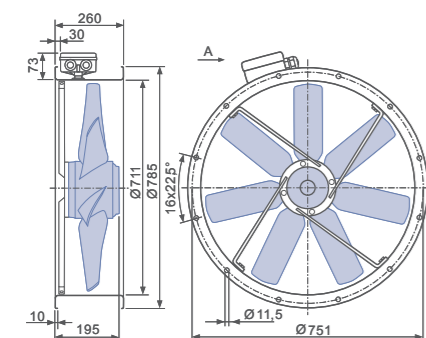
➤ Схема электрических соединений 1360-106XB Страница 608

➤ Компоненты Страница 524

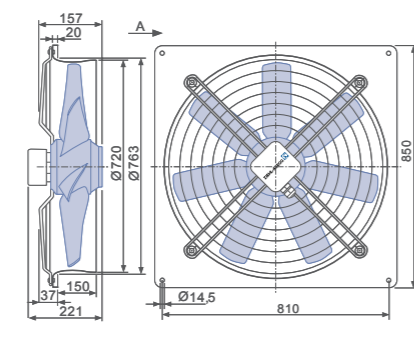
Размеры, мм

Направление воздушного потока A

Конструктивное исполнение F – обечайка с двумя фланцами, без защитной решетки



Конструктивное исполнение Q – квадратная монтажная пластина с полным раструбом



Технические характеристики

Тип	Рабочие характеристики	Напряжение	Рабочая точка	Ток	Потребляемая мощность	Частота вращения	Уровень звуковой мощности на стороне всасывания
		U [В]		I [А]	P ₁ [Вт]	n [мин ⁻¹]	L _{WAS} [дБ]
FC071-8D_6F.A7	I	400*	②	1.10*	420*	640*	75
		400	③	1.05	370	650	75
	II	230	⑤	0.83	240	480	68
		230	⑥	0.79	220	510	68
	III	180	⑧	0.75	160	390	63
		180	⑨	0.72	155	420	64
	IV	140	⑪	0.64	110	310	57
		140	⑫	0.62	105	330	59

* Данные, указанные на заводской табличке

Данные для заказа вентилятора

Направление воздушного потока A

Тип F (без защитной решетки) Q



Тип FC071-8DF.6F.A7 FC071-8DQ.6F.A7
 Артикул № 125028 125005

Масса, кг 30.40 29.30

Устройства управления

3-фазные преобразователи частоты Fcontrol	Устройства защиты электродвигателей, 3-фазные	Трансформаторные регуляторы, 3-фазные	Электронные регуляторы напряжения, 3-фазные
➤ Страница 558	➤ Страница 596	➤ Страница 591	➤ Страница 578

Общие сведения

FE2owlet EObblue

FE2owlet

FB

FC

Компоненты

Системы управления

Приложение

FC

для трехфазной сети, 4-4-полюсный

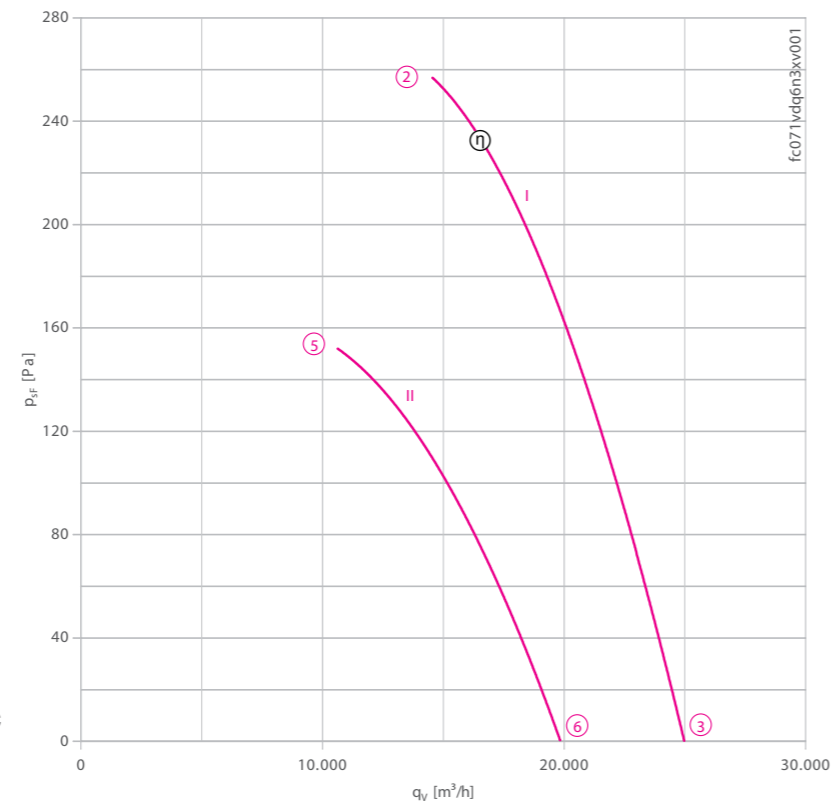
FC07 1-VD



Описание

Тип двигателя: АС
Номинальное напряжение U: 3-фазный 400 В (Δ/У) ±10 %*
Номинальная частота f: 50 Гц*
Потребляемая мощность P: 2,90/1,80 кВт*
Номинальный ток I: 5,30/3,00 А*
Номинальная частота вращения n: 1290/990 мин⁻¹*
Пусковой ток I_к: 19,00 А / 6,00 А
Повышение тока ΔI: 0 %
Класс нагревостойкости изоляции: THCL 155*
Мин. допустимая температура перемещаемой среды t_{R(min)}: -40 °С
Макс. допустимая температура перемещаемой среды t_{R(max)}: 65 °С
Электрическое подключение: Клеммная коробка
Количество лопастей рабочего колеса: 7
Степень защиты: IP 54
Защита электродвигателя: Контакт теплового реле
Лопасты: Алюминий, однослойное лакокрасочное покрытие, цвет черный
Ротор: Алюминий, однослойное лакокрасочное покрытие, цвет черный
Соответствие: EгP 2015, CE
Характеристики согласно требованиям директивы EгP
КПД η_{взад.}: 36.4 %
Эффективность: N_{факт.} = 40.0 / N_{ставка} = 40**
* Данные, указанные на заводской табличке
** EгP 2015

Рабочие характеристики



Измерено в соответствии с типом установки А в полном растребе и без защитной решетки согласно ISO 5801.

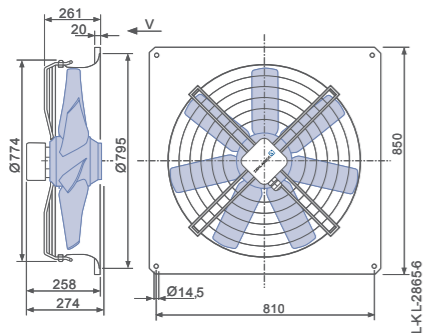
➤ Схема электрических соединений 1360-108XA Страница 608

➤ Компоненты Страница 524

Размеры, мм

➤ Направление воздушного потока V

Конструктивное исполнение Q – квадратная монтажная пластина с полным растробом



Технические характеристики

Тип	Схема соединения	Рабочие характеристики	Напряжение	Рабочая точка	Ток	Потребляемая мощность	Частота вращения	Уровень звуковой мощности на стороне всасывания
			U [В]		I [А]	P ₁ [Вт]	n [мин ⁻¹]	L _{WA5} [дБ]
FC071-VD_6N.V7	Δ	I	400*	②	5.10*	2800*	1300*	90
			400	③	4.50	2400	1330	90
	Y	II	400*	⑤	3.00*	1800*	990*	83
			400	⑥	2.80	1600	1060	84

* Данные, указанные на заводской табличке

Данные для заказа вентилятора

➤ Направление воздушного потока V

Тип Q

Тип FC071-VDQ.6N.V7
Артикул № 132521
Масса, кг 41.20

Устройства управления

- 3-фазные преобразователи частоты Fcontrol Страница 558
- Устройства защиты электродвигателей, 3-фазные Страница 596
- Трансформаторные регуляторы, 3-фазные Страница 591
- Электронные регуляторы напряжения, 3-фазные Страница 578

www.pholod.com.ua



FC

для трехфазной сети, 6-6-полюсный

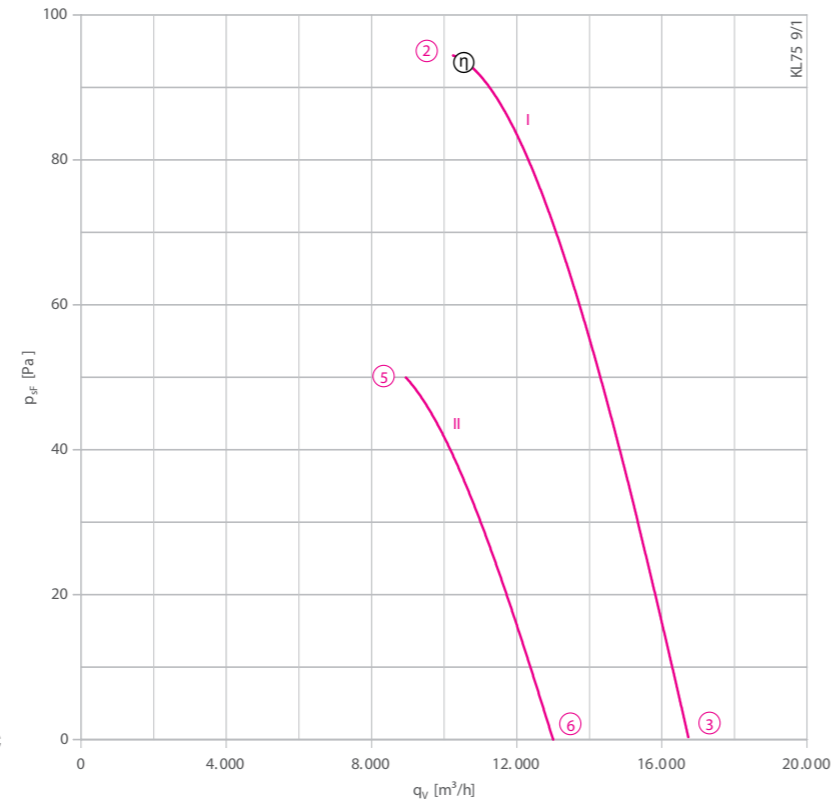
FC071-SD



Описание

Тип двигателя: AC
Номинальное напряжение U: 3-фазный 400 В (Δ/Y) ±10 %
Номинальная частота f: 50 Гц* (характеристики для частоты 60 Гц предоставляются по запросу)
Потребляемая мощность P: 0,91/0,62 кВт*
Номинальный ток I: 2,00/1,10 А*
Номинальная частота вращения n: 890/710 мин⁻¹*
Пусковой ток I_п: 6.10 А / 2.00 А
Повышение тока ΔI: 0 %
Класс нагревостойкости изоляции: THCL 155*
Мин. допустимая температура перемещаемой среды t_{R(min)}: -40 °C
Макс. допустимая температура перемещаемой среды t_{R(max)}: 70 °C
Электрическое подключение: Клемная коробка
Количество лопастей рабочего колеса: 7
Степень защиты: IP 54
Защита электродвигателя: Контакт теплового реле
Лопасты: Алюминий, однослойное лакокрасочное покрытие, цвет черный
Ротор: Алюминий, однослойное лакокрасочное покрытие, цвет черный
Соответствие: EгP 2015, CE
Характеристики согласно требованиям директивы EгP
КПД η_{маш}: 37.1 %
Эффективность: N_{факт.} = 43.9 / N_{установка} = 40**
* Данные, указанные на заводской табличке
** EгP 2015

Рабочие характеристики



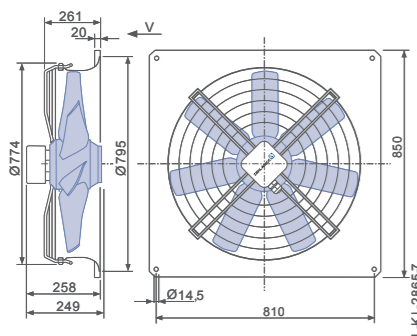
Измерено в соответствии с типом установки А в полном растребе и без защитной решетки согласно ISO 5801.

- Схема электрических соединений 1360-108XA Страница 608
- Компоненты Страница 524

Размеры, мм

Направление воздушного потока V

Конструктивное исполнение Q – квадратная монтажная пластина с полным растробом



Технические характеристики

Тип	Схема соединения	Рабочие характеристики	Напряжение	Рабочая точка	Ток	Потребляемая мощность	Частота вращения	Уровень звуковой мощности на стороне всасывания
			U [В]		I [А]	P ₁ [Вт]	n [мин ⁻¹]	L _{WA5} [дБ]
FC071-SD_6K.V7	Δ	I	400*	②	2.00*	910*	890*	82
			400	③	1.75	800	900	82
	Y	II	400*	⑤	1.10*	620*	710*	76
			400	⑥	1.10	550	730	78

* Данные, указанные на заводской табличке

Данные для заказа вентилятора

Направление воздушного потока V

Тип Q

Тип FC071-SDQ.6K.V7
 Артикул № 123999
 Масса, кг 35.70

Устройства управления

- 3-фазные преобразователи частоты Fcontrol Страница 558
- Устройства защиты электродвигателей, 3-фазные Страница 596
- Трансформаторные регуляторы, 3-фазные Страница 591
- Электронные регуляторы напряжения, 3-фазные Страница 578

www.pholod.com.ua

FC

для трехфазной сети, 8-8-полюсный

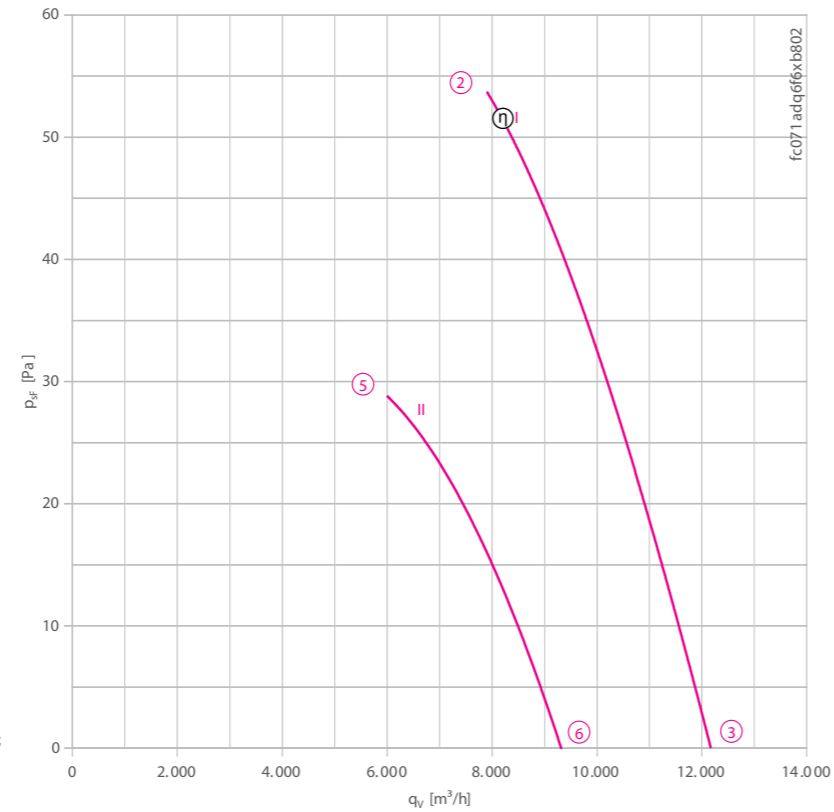
FC071-AD



Описание

Тип двигателя: АС
Номинальное напряжение U: 3-фазный 400 В (Δ/Y) ±10 %*
Номинальная частота f: 50 Гц* (характеристики для частоты 60 Гц предоставляются по запросу)
Потребляемая мощность P: 0,43/0,26 кВт*
Номинальный ток I: 1,10/0,56 А*
Номинальная частота вращения n: 640/490 мин⁻¹*
Пусковой ток I_к: 2,40 А / 0,75 А
Повышение тока ΔI: 0 %
Класс нагревостойкости изоляции: THCL 155*
Мин. допустимая температура перемещаемой среды t_{Р(мин)}: -40 °С
Макс. допустимая температура перемещаемой среды t_{Р(макс)}: 70 °С
Электрическое подключение: Клемная коробка
Количество лопастей рабочего колеса: 7
Степень защиты: IP 54
Защита электродвигателя: Контакт теплового реле
Лопасты: Алюминий, однослойное лакокрасочное покрытие, цвет черный
Ротор: Алюминий, однослойное лакокрасочное покрытие, цвет черный
Соответствие: ЕгР 2013, СЕ
Характеристики согласно требованиям директивы ЕгР
КПД η_{макс}: 29,3 %
Эффективность: N_{факт.} = 38,1 / N_{установка} = 36**
* Данные, указанные на заводской табличке
**ЕгР 2013

Рабочие характеристики



Измерено в соответствии с типом установки А в полном раструбе и без защитной решетки согласно ISO 5801.

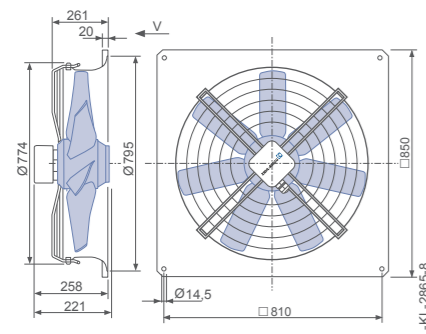
➤ Схема электрических соединений 1360-108XA Страница 608

➤ Компоненты Страница 524

Размеры, мм

➤ Направление воздушного потока V

Конструктивное исполнение Q – квадратная монтажная пластина с полным раструбом



Технические характеристики

Тип	Схема соединения	Рабочие характеристики	Напряжение	Рабочая точка	Ток	Потребляемая мощность	Частота вращения	Уровень звуковой мощности на стороне всасывания
			U [В]		I [А]	P _i [Вт]	n [мин ⁻¹]	L _{WA5} [дБ]
FC071-AD_6F.V7	Δ	I	400*	②	1.10*	420*	640*	75
			400	③	1.05	370	650	75
	Y	II	400*	⑤	0.48*	240*	480*	68
			400	⑥	0.46	220	510	68

* Данные, указанные на заводской табличке

Данные для заказа вентилятора

➤ Направление воздушного потока V

Тип	Q
Тип	FC071-ADQ.6F.V7
Артикул №	123997
Масса, кг	30.40

Устройства управления

3-фазные преобразователи частоты Fcontrol	Устройства защиты электродвигателей, 3-фазные	Трансформаторные регуляторы, 3-фазные	Электронные регуляторы напряжения, 3-фазные
➤ Страница 558	➤ Страница 596	➤ Страница 591	➤ Страница 578

FC

для трехфазной сети, 6-полюсный

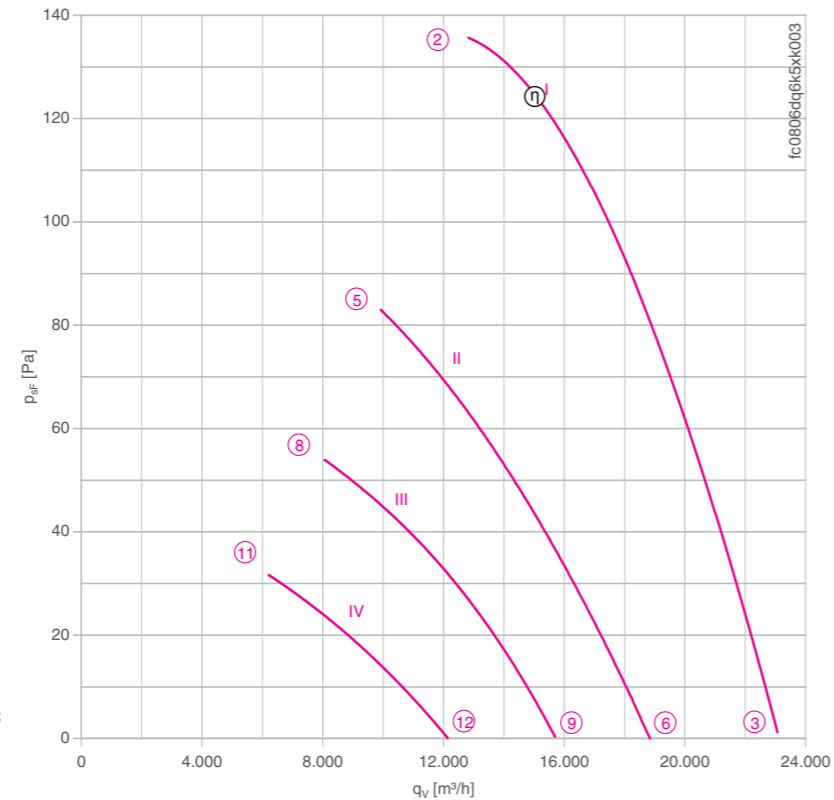
FC080-6D



Описание

Тип двигателя: АС
Номинальное напряжение U: 3-фазный 230/400 В (Δ/Y) ±10 %*
Номинальная частота f: 50 Гц*
Потребляемая мощность P: 1,40 кВт*
Номинальный ток I: 4,70/2,70 А*
Номинальная частота вращения n: 900 мин**
Пусковой ток I_к: 17,00 А / 9,80 А
Повышение тока ΔI: 10 %
Класс нагревостойкости изоляции: THCL 155*
Мин. допустимая температура перемещаемой среды t_{R(min)}: -40 °С
Макс. допустимая температура перемещаемой среды t_{R(max)}: 60 °С
Электрическое подключение: Клемная коробка
Количество лопастей рабочего колеса: 7
Степень защиты: IP 54
Защита электродвигателя: Контакт теплового реле
Лопасты: Алюминий, однослойное лакокрасочное покрытие, цвет черный
Ротор: Алюминий, однослойное лакокрасочное покрытие, цвет черный
Соответствие: EгP 2015, CE
Характеристики согласно требованиям директивы EгP
КПД η_{взд.}: 38,0 %
Эффективность: N_{факт.} = 43,4 / N_{ставка} = 40**
* Данные, указанные на заводской табличке
** EгP 2015

Рабочие характеристики



Измерено в соответствии с типом установки А в полном раструбе и без защитной решетки согласно ISO 5801.

Технические характеристики

Тип	Рабочие характеристики	Напряжение U [В]	Рабочая точка	Ток I [А]	Потребляемая мощность P ₁ [Вт]	Частота вращения n [мин ⁻¹]	Уровень звуковой мощности на стороне всасывания L _{WA5} [дБ]
FC080-6D_6K.A7	I	400*	②	2.70*	1400*	900*	82
		400	③	2.40	1150	920	81
	II	230	⑤	3.00	940	690	76
		230	⑥	2.60	840	750	77
	III	180	⑧	2.80	670	560	71
		180	⑨	2.60	640	630	73
	IV	140	⑪	2.40	430	430	65
		140	⑫	2.30	420	490	67

* Данные, указанные на заводской табличке

Данные для заказа вентилятора

Направление воздушного потока A

Тип F (без защитной решетки) Q



Тип	FC080-6DF.6K.A7	FC080-6DQ.6K.A7
Тип	FC080-6DF.6K.A7	FC080-6DQ.6K.A7
Артикул №	125030	125009
Масса, кг	39.10	38.60

Устройства управления

3-фазные преобразователи частоты Fcontrol	Устройства защиты электродвигателей, 3-фазные	Трансформаторные регуляторы, 3-фазные	Электронные регуляторы напряжения, 3-фазные
➤ Страница 558	➤ Страница 596	➤ Страница 591	➤ Страница 578

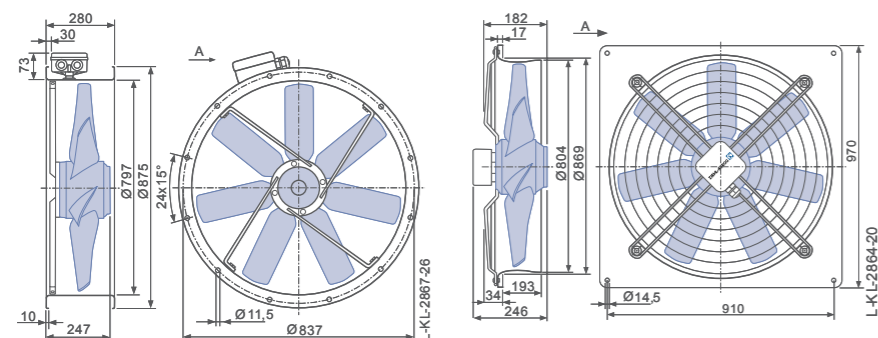
- Схема электрических соединений 1360-106XB Страница 608
- Компоненты Страница 524

Размеры, мм

Направление воздушного потока A

Конструктивное исполнение F – обечайка с двумя фланцами, без защитной решетки

Конструктивное исполнение Q – квадратная монтажная пластина с полным раструбом



FC

для трехфазной сети, 8-полюсный

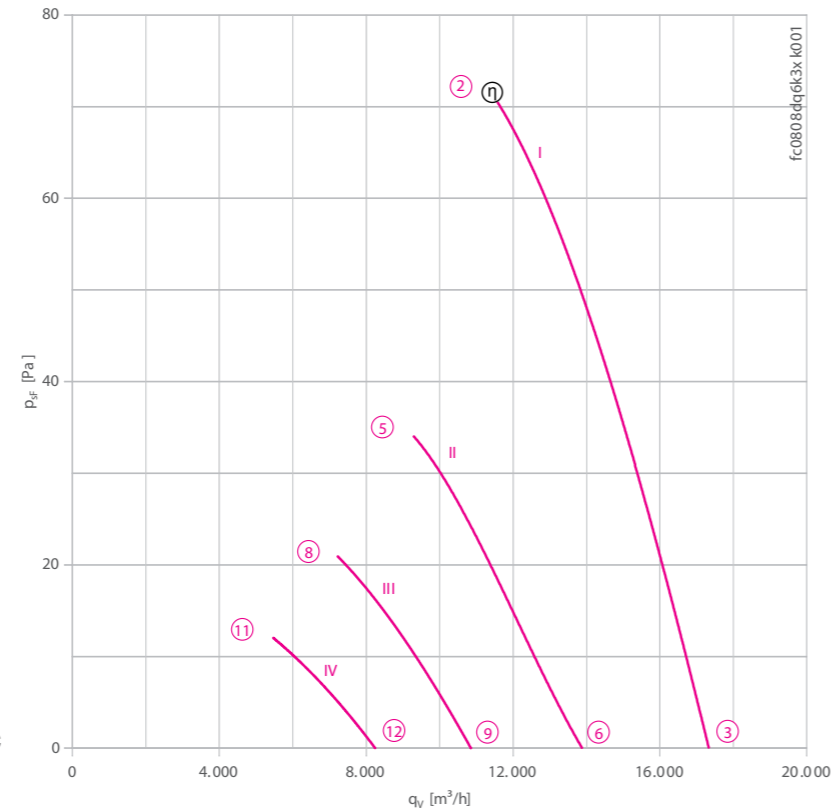
FC080-8D



Описание

Тип двигателя: АС
Номинальное напряжение U: 3-фазный 230/400 В (Δ/Y) ±10 %*
Номинальная частота f: 50 Гц* (характеристики для частоты 60 Гц предоставляются по запросу)
Потребляемая мощность P: 0,69 кВт*
Номинальный ток I: 3,00/1,75 А*
Номинальная частота вращения n: 670 мин⁻¹*
Пусковой ток I_п: 8,50 А / 5,00 А
Повышение тока ΔI: 0 %
Класс нагревостойкости изоляции: THCL 155*
Мин. допустимая температура перемещаемой среды t_{R(min)}: -40 °С
Макс. допустимая температура перемещаемой среды t_{R(max)}: 65 °С
Электрическое подключение: Клеммная коробка
Количество лопастей рабочего колеса: 7
Степень защиты: IP 54
Защита электродвигателя: Контакт теплового реле
Лопасты: Алюминий, однослойное лакокрасочное покрытие, цвет черный
Ротор: Алюминий, однослойное лакокрасочное покрытие, цвет черный
Соответствие: ЕгР 2015, СЕ
Характеристики согласно требованиям директивы ЕгР
КПД η_{маш}: 33,5 %
Эффективность: N_{факт.} = 40,9 / N_{установка} = 40**
* Данные, указанные на заводской табличке
** ЕгР 2015

Рабочие характеристики



Измерено в соответствии с типом установки А в полном раструбе и без защитной решетки согласно ISO 5801.

Технические характеристики

Тип	Рабочие характеристики	Напряжение	Рабочая точка	Ток	Потребляемая мощность	Частота вращения	Уровень звуковой мощности на стороне всасывания
		U [В]		I [А]	P ₁ [Вт]	n [мин ⁻¹]	L _{WAS} [дБ]
FC080-8D_6K.A7	I	400*	②	1.75*	690*	670*	75
		400	③	1.65	590	690	75
	II	230	⑤	1.60	430	500	70
		230	⑥	1.45	390	550	71
	III	180	⑧	1.45	290	390	64
		180	⑨	1.40	280	440	66
	IV	140	⑪	1.20	180	300	
		140	⑫	1.20	180	330	

* Данные, указанные на заводской табличке

Данные для заказа вентилятора

Направление воздушного потока A

Тип	F (без защитной решетки)	Q
Тип	FC080-8DF.6K.A7	FC080-8DQ.6K.A7
Артикул №	125031	125010
Масса, кг	39.10	38.60

Устройства управления

3-фазные преобразователи частоты Fcontrol	Устройства защиты электродвигателей, 3-фазные	Трансформаторные регуляторы, 3-фазные	Электронные регуляторы напряжения, 3-фазные
➤ Страница 558	➤ Страница 596	➤ Страница 591	➤ Страница 578

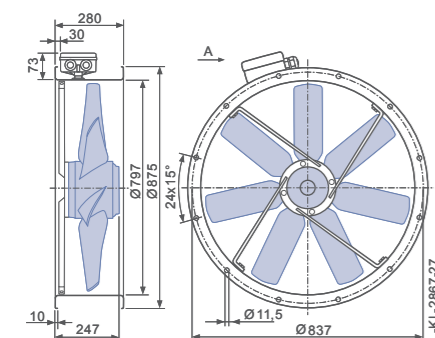
➤ Схема электрических соединений 1360-106XB Страница 608

➤ Компоненты Страница 524

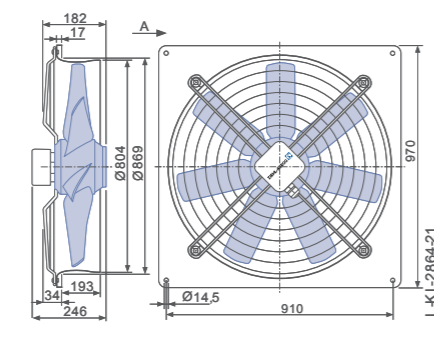
Размеры, мм

Направление воздушного потока A

Конструктивное исполнение F – обечайка с двумя фланцами, без защитной решетки



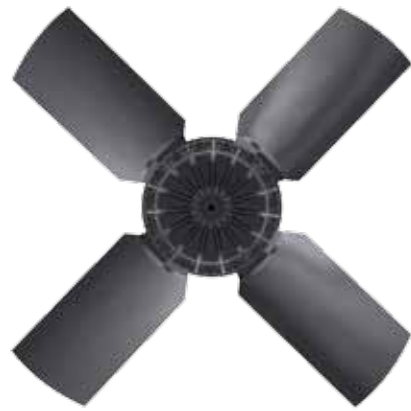
Конструктивное исполнение Q – квадратная монтажная пластина с полным раструбом



FC

для трехфазной сети, 4-4-полюсный

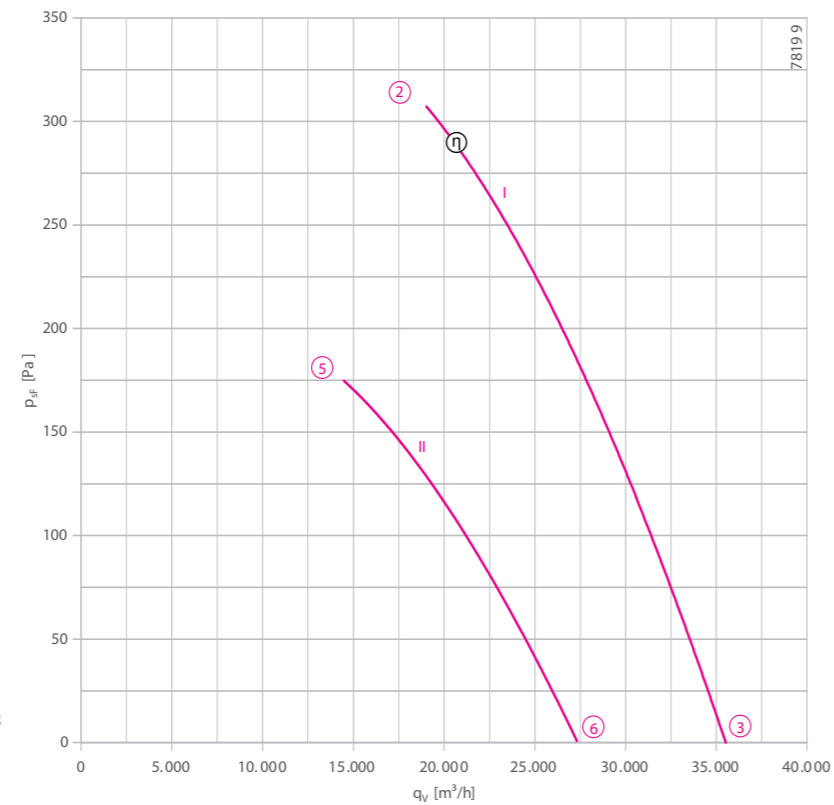
FC080-VD



Описание

Тип двигателя: АС
Номинальное напряжение U: 3-фазный 400 В (Δ/У) ±10 %*
Номинальная частота f: 50 Гц*
Потребляемая мощность P: 5,20/3,20 кВт*
Номинальный ток I: 8,60/5,00 А*
Номинальная частота вращения n: 1250/940 мин⁻¹*
Пусковой ток I_к: 32,00 А / 10,00 А
Повышение тока ΔI: 5 %
Класс нагревостойкости изоляции: THCL 155*
Мин. допустимая температура перемещаемой среды t_{R(min)}: -40 °С
Макс. допустимая температура перемещаемой среды t_{R(max)}: 65 °С
Электрическое подключение: Клемная коробка
Количество лопастей рабочего колеса: 4
Степень защиты: IP 54
Защита электродвигателя: Контакт теплового реле
Лопасты: Алюминий, однослойное лакокрасочное покрытие, цвет черный
Ротор: Алюминий, однослойное лакокрасочное покрытие, цвет черный
Соответствие: EгP 2013, CE
Характеристики согласно требованиям директивы EгP
КПД η_{взад.}: 34.2 %
Эффективность: N_{факт.} = 36.1 / N_{ставка} = 36**
* Данные, указанные на заводской табличке
** EгP 2013

Рабочие характеристики



Измерено в соответствии с типом установки А в полном растребе и без защитной решетки согласно ISO 5801.

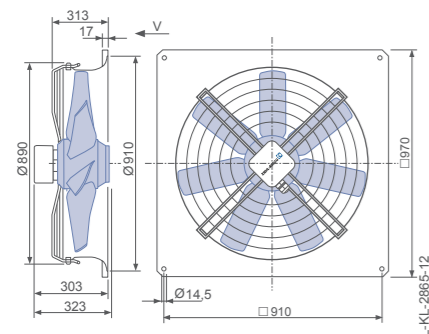
➤ Схема электрических соединений 1360-108XA Страница 608

➤ Компоненты Страница 524

Размеры, мм

➤ Направление воздушного потока V

Конструктивное исполнение Q – квадратная монтажная пластина с полным растробом



Технические характеристики

Тип	Схема соединения	Рабочие характеристики	Напряжение	Рабочая точка	Ток	Потребляемая мощность	Частота вращения	Уровень звуковой мощности на стороне всасывания
			U [В]		I [А]	P ₁ [Вт]	n [мин ⁻¹]	L _{WAS} [дБ]
FC080-VD_7Q.V4	Δ	I	400*	②	8.60*	5170*	1250*	93
			400	③	7.90	4680	1280	90
	Y	II	400*	⑤	5.00*	3150*	940*	87
			400	⑥	4.70	2970	990	84

* Данные, указанные на заводской табличке

Данные для заказа вентилятора

➤ Направление воздушного потока V

Тип Q

Тип FC080-VDQ.7Q.V4
Артикул № 152886
Масса, кг 61.90

Устройства управления

- 3-фазные преобразователи частоты Fcontrol Страница 558
- Устройства защиты электродвигателей, 3-фазные Страница 596
- Трансформаторные регуляторы, 3-фазные Страница 591
- Электронные регуляторы напряжения, 3-фазные Страница 578

www.pholod.com.ua

Общие сведения

FE20wlet EObblue

FE20wlet

FB

FC

Компоненты

Системы управления

Приложение

FC

для трехфазной сети, 6-6-полюсный

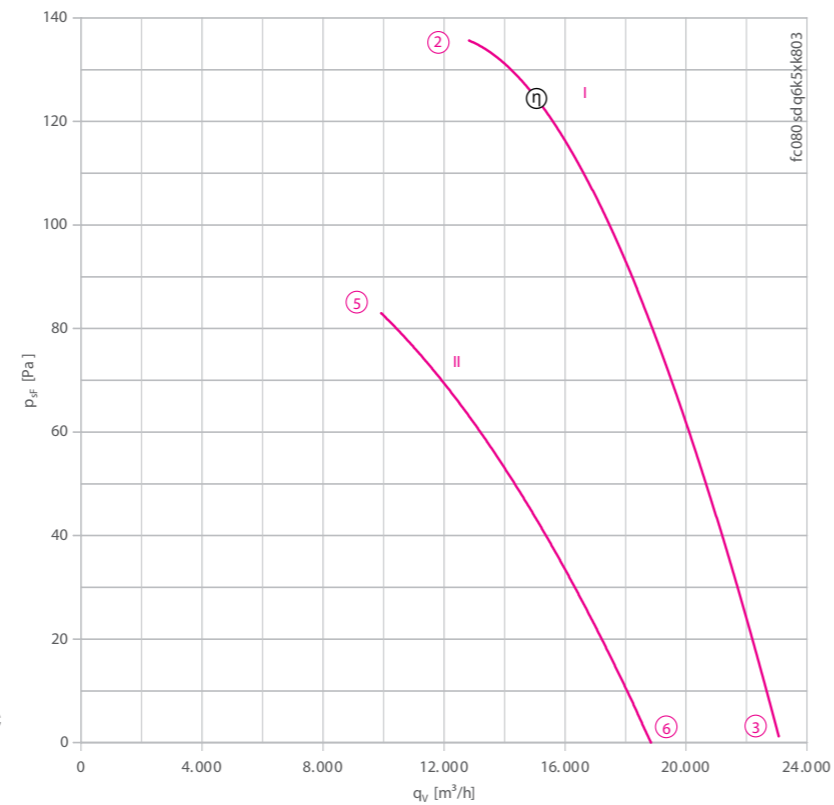
FC080-SD



Описание

Тип двигателя: АС
Номинальное напряжение U: 3-фазный 400 В (Δ/У) ±10 %
Номинальная частота f: 50 Гц
Потребляемая мощность P: 1,40/0,94 кВт*
Номинальный ток I: 2,70/1,70 А*
Номинальная частота вращения n: 900/690 мин⁻¹*
Пусковой ток I_а: 9,80 А / 3,30 А
Повышение тока ΔI: 10 %
Класс нагревостойкости изоляции: THCL 155*
Мин. допустимая температура перемещаемой среды t_{R(min)}: -40 °С
Макс. допустимая температура перемещаемой среды t_{R(max)}: 60 °С
Электрическое подключение: Клеммная коробка
Количество лопастей рабочего колеса: 7
Степень защиты: IP 54
Защита электродвигателя: Контакт теплового реле
Лопасты: Алюминий, однослойное лакокрасочное покрытие, цвет черный
Ротор: Алюминий, однослойное лакокрасочное покрытие, цвет черный
Соответствие: EгP 2015, CE
Характеристики согласно требованиям директивы EгP
КПД η_{взд.}: 38,0 %
Эффективность: N_{факт.} = 43,4 / N_{ставка} = 40**
* Данные, указанные на заводской табличке
** EгP 2015

Рабочие характеристики



Измерено в соответствии с типом установки А в полном раструбе и без защитной решетки согласно ISO 5801.

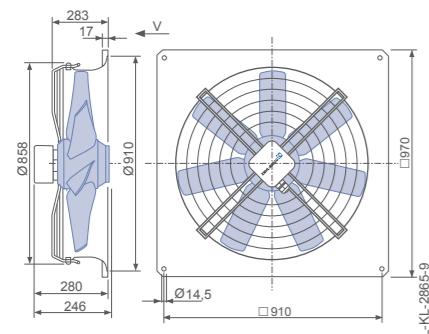
➤ Схема электрических соединений 1360-108XA Страница 608

➤ Компоненты Страница 524

Размеры, мм

➤ Направление воздушного потока V

Конструктивное исполнение Q – квадратная монтажная пластина с полным раструбом



Технические характеристики

Тип	Схема соединения	Рабочие характеристики	Напряжение	Рабочая точка	Ток	Потребляемая мощность	Частота вращения	Уровень звуковой мощности на стороне всасывания
			U [В]		I [А]	P ₁ [Вт]	n [мин ⁻¹]	L _{WAS} [дБ]
FC080-SD_6K.V7	Δ	I	400*	②	2.70*	1400*	900*	82
			400	③	2.40	1150	920	81
	Y	II	400*	⑤	1.70*	940*	690*	76
			400	⑥	1.50	840	750	77

* Данные, указанные на заводской табличке

Данные для заказа вентилятора

➤ Направление воздушного потока V

Тип Q

Тип FC080-SDQ.6K.V7
Артикул № 132888
Масса, кг 41.00

Устройства управления

- 3-фазные преобразователи частоты Fcontrol Страница 558
- Устройства защиты электродвигателей, 3-фазные Страница 596
- Трансформаторные регуляторы, 3-фазные Страница 591
- Электронные регуляторы напряжения, 3-фазные Страница 578

www.pholod.com.ua



FC

для трехфазной сети, 8-8-полюсный

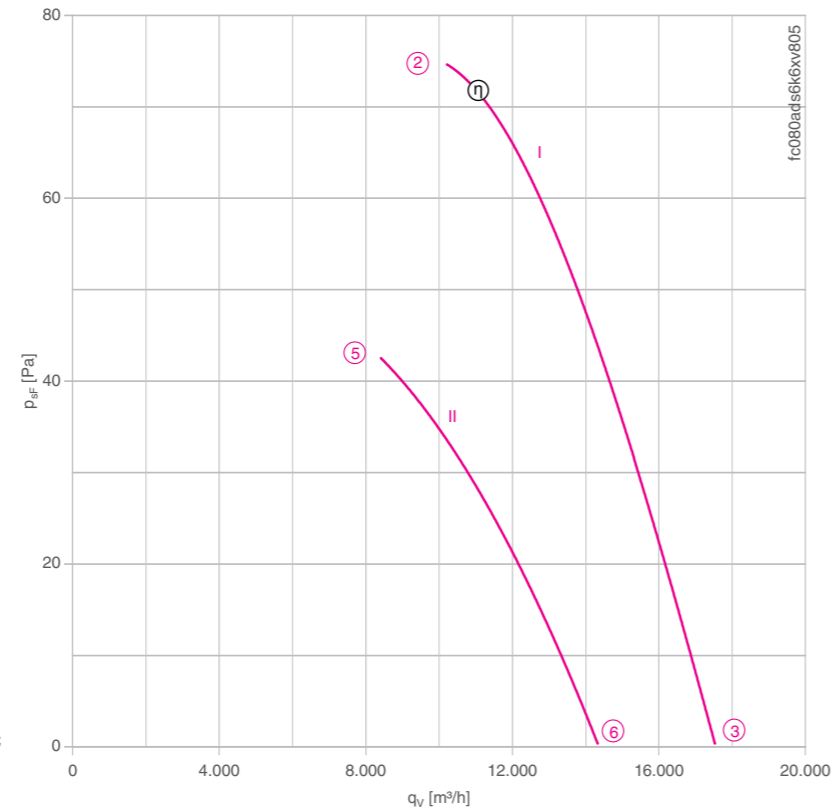
FC080-AD



Описание

Тип двигателя: АС
Номинальное напряжение U: 3-фазный 400 В (Δ/Y) ±10 %*
Номинальная частота f: 50 Гц* (характеристики для частоты 60 Гц предоставляются по запросу)
Потребляемая мощность P: 0,72/0,44 кВт*
Номинальный ток I: 1,80/0,90 А*
Номинальная частота вращения n: 680/490 мин⁻¹*
Пусковой ток I_п: 4.10 А / 1.40 А
Повышение тока ΔI: 0 %
Класс нагревостойкости изоляции: THCL 155*
Мин. допустимая температура перемещаемой среды t_{R(min)}: -40 °С
Макс. допустимая температура перемещаемой среды t_{R(max)}: 70 °С
Электрическое подключение: Клеммная коробка
Количество лопастей рабочего колеса: 7
Степень защиты: IP 54
Защита электродвигателя: Контакт теплового реле
Лопасты: Алюминий, однослойное лакокрасочное покрытие, цвет черный
Ротор: Алюминий, однослойное лакокрасочное покрытие, цвет черный
Соответствие: EгP 2015, CE
Характеристики согласно требованиям директивы EгP
КПД η_{маш}: 33.5 %
Эффективность: N_{факт.} = 40.9 / N_{установка} = 40**
* Данные, указанные на заводской табличке
** EгP 2015

Рабочие характеристики



Измерено в соответствии с типом установки А в полном растребе и без защитной решетки согласно ISO 5801.

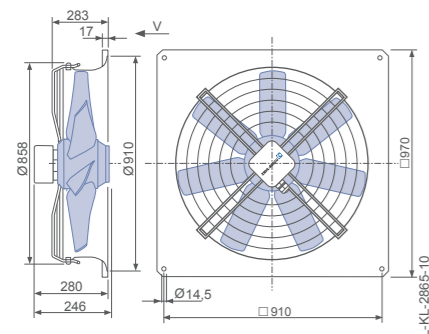
➤ Схема электрических соединений 1360-108XA Страница 608

➤ Компоненты Страница 524

Размеры, мм

➤ Направление воздушного потока V

Конструктивное исполнение Q – квадратная монтажная пластина с полным растробом



Технические характеристики

Тип	Схема соединения	Рабочие характеристики	Напряжение	Рабочая точка	Ток	Потребляемая мощность	Частота вращения	Уровень звуковой мощности на стороне всасывания
			U [В]		I [А]	P ₁ [Вт]	n [мин ⁻¹]	L _{WAS} [дБ]
FC080-AD_6K.V7	Δ	I	400*	②	1.80*	720*	680*	75
			400	③	1.70	600	700	75
	Y	II	400*	⑤	0.98*	470*	520*	70
			400	⑥	0.87	420	580	71

* Данные, указанные на заводской табличке

Данные для заказа вентилятора

➤ Направление воздушного потока V

Тип	Q
Тип	FC080-ADQ.6K.V7
Артикул №	132884
Масса, кг	41.00

Устройства управления

3-фазные преобразователи частоты Fcontrol	Устройства защиты электродвигателей, 3-фазные	Трансформаторные регуляторы, 3-фазные	Электронные регуляторы напряжения, 3-фазные
➤ Страница 558	➤ Страница 596	➤ Страница 591	➤ Страница 578

www.pholod.com.ua



FC

для трехфазной сети, 12-12-полюсный

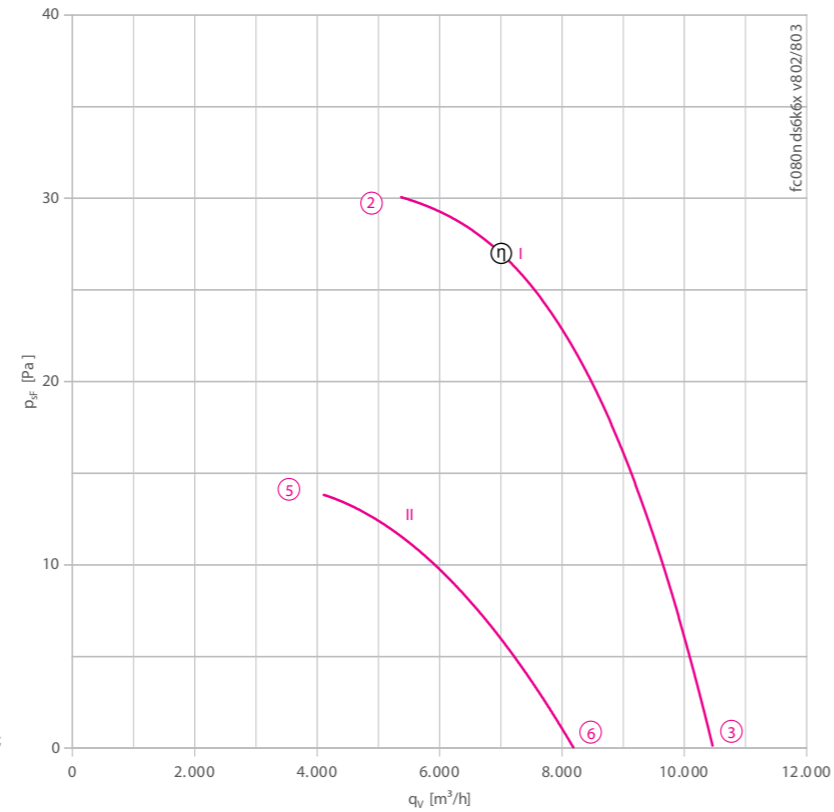
FC080-ND



Описание

Тип двигателя: АС
Номинальное напряжение U: 3-фазный 400 В (Δ/Υ) ±10 %*
Номинальная частота f: 50 Гц* (характеристики для частоты 60 Гц предоставляются по запросу)
Потребляемая мощность P: 0,21/0,11 кВт*
Номинальный ток I: 0,65/0,29 А*
Номинальная частота вращения n: 430/310 мин⁻¹*
Пусковой ток I_п: 1,20 А / 0,40 А
Повышение тока ΔI: 0 %
Класс нагревостойкости изоляции: THCL 155*
Мин. допустимая температура перемещаемой среды t_{р(мин)}: -40 °С
Макс. допустимая температура перемещаемой среды t_{р(макс)}: 70 °С
Электрическое подключение: Клемная коробка
Количество лопастей рабочего колеса: 7
Степень защиты: IP 54
Защита электродвигателя: Контакт теплового реле
Лопасты: Алюминий, однослойное лакокрасочное покрытие, цвет черный
Ротор: Алюминий, однослойное лакокрасочное покрытие, цвет черный
Соответствие: EгP 2013, CE
Характеристики согласно требованиям директивы EгP
КПД η_{макс}: 26,3 %
Эффективность: N_{факт.} = 36,9 / N_{установка} = 36**
* Данные, указанные на заводской табличке
** EгP 2013

Рабочие характеристики



Измерено в соответствии с типом установки А в полном раструбе и без защитной решетки согласно ISO 5801.

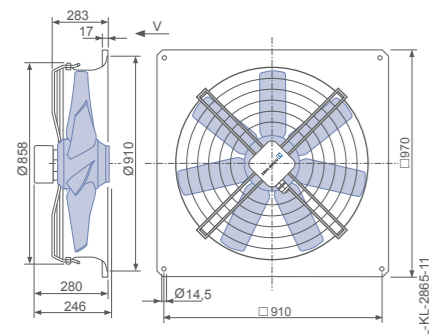
➤ Схема электрических соединений 1360-108XA Страница 608

➤ Компоненты Страница 524

Размеры, мм

← Направление воздушного потока V

Конструктивное исполнение Q – квадратная монтажная пластина с полным раструбом



Технические характеристики

Тип	Схема соединения	Рабочие характеристики	Напряжение	Рабочая точка	Ток	Потребляемая мощность	Частота вращения	Уровень звуковой мощности на стороне всасывания
			U [В]		I [А]	P ₁ [Вт]	n [мин ⁻¹]	L _{WAS} [дБ]
FC080-ND_6K.V7	Δ	I	400*	②	0.65*	210*	430*	65
			400	③	0.62	180	440	64
	Y	II	400*	⑤	0.29*	110*	310*	58
			400	⑥	0.27	100	340	58

* Данные, указанные на заводской табличке

Данные для заказа вентилятора

← Направление воздушного потока V

Тип Q



Тип FC080-NDQ.6K.V7

Артикул № 134166

Масса, кг 41.00

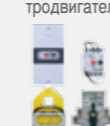
Устройства управления

3-фазные преобразователи частоты Fcontrol



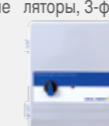
➤ Страница 558

Устройства защиты электродвигателей, 3-фазные



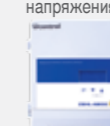
➤ Страница 596

Трансформаторные регуляторы, 3-фазные



➤ Страница 591

Электронные регуляторы напряжения, 3-фазные



➤ Страница 578

FC

для трехфазной сети, 6-6-полюсный

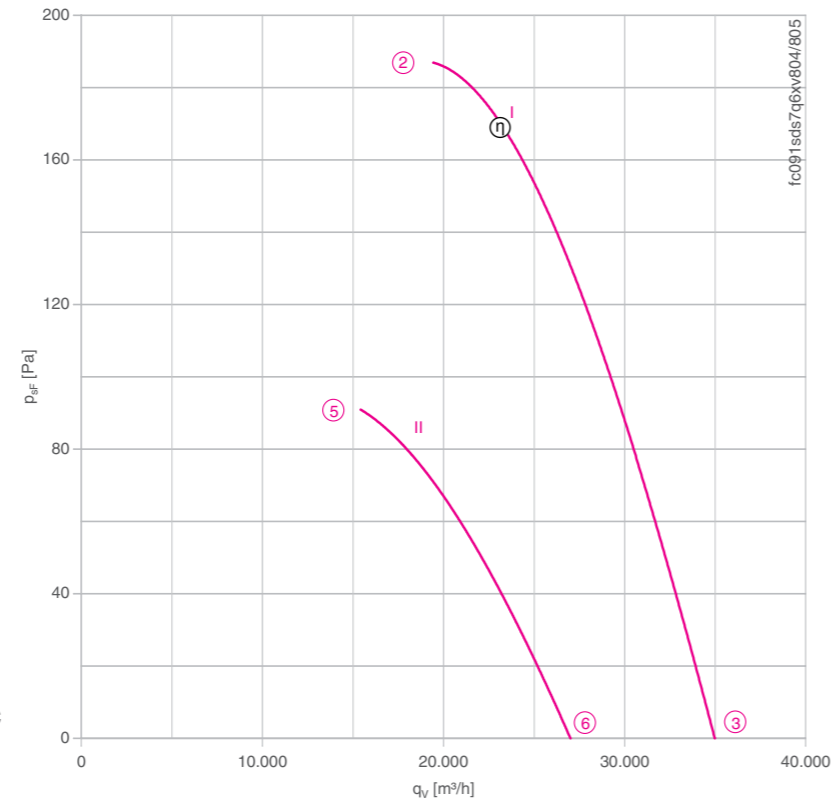
FC091-SD



Описание

Тип двигателя: АС
Номинальное напряжение U: 3-фазный 400 В (Δ/У) ±10 %*
Номинальная частота f: 50 Гц*
Потребляемая мощность P: 3,30/1,90 кВт*
Номинальный ток I: 6,30/3,50 А*
Номинальная частота вращения n: 850/610 мин⁻¹*
Пусковой ток I_к: 22,00 А / 6,50 А
Повышение тока ΔI: 10 %
Класс нагревостойкости изоляции: THCL 155*
Мин. допустимая температура перемещаемой среды t_{R(min)}: -40 °С
Макс. допустимая температура перемещаемой среды t_{R(max)}: 60 °С
Электрическое подключение: Клемная коробка
Количество лопастей рабочего колеса: 7
Степень защиты: IP 54
Защита электродвигателя: Контакт теплового реле
Лопасты: Алюминий, однослойное лакокрасочное покрытие, цвет черный
Ротор: Алюминий, однослойное лакокрасочное покрытие, цвет черный
Соответствие: EгP 2015, CE
Характеристики согласно требованиям директивы EгP
КПД η_{взд.}: 40.1 %
Эффективность: N_{факт.} = 43.3 / N_{станд.} = 40**
* Данные, указанные на заводской табличке
** EгP 2015

Рабочие характеристики



Измерено в соответствии с типом установки А в полном раструбе и без защитной решетки согласно ISO 5801.

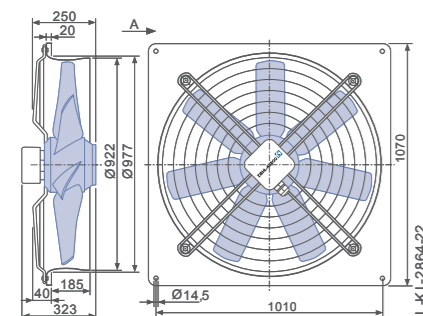
➤ Схема электрических соединений
для вентиляторов с направлением воздушного потока „V” 1360-108XA
для вентиляторов с направлением воздушного потока „А” 1360-108XB

➤ Компоненты
Страница 524

Размеры, мм

➔ Направление воздушного потока А

Конструктивное исполнение Q – квадратная монтажная пластина с полным раструбом



Технические характеристики

Тип	Схема соединения	Рабочие характеристики	Напряжение	Рабочая точка	Ток	Потребляемая мощность	Частота вращения	Уровень звуковой мощности на стороне всасывания
			U [В]		I [А]	P ₁ [Вт]	n [мин ⁻¹]	L _{WA5} [дБ]
FC091-SD_7Q_7	Δ	I	400*	②	6.30*	3300*	850*	88
			400	③	6.00	2900	890	89
	Y	II	400*	⑤	3.50*	1900*	610*	81
			400	⑥	3.20	1750	680	85

* Данные, указанные на заводской табличке

Данные для заказа вентилятора

➔ Направление воздушного потока А ➔ Направление воздушного потока V

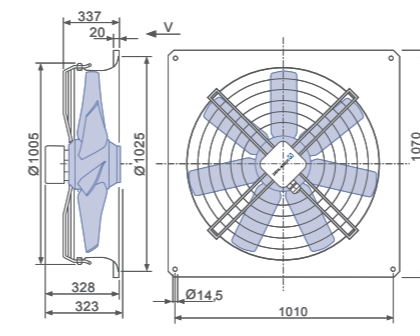
Тип	Q	Q
Тип FC091-SDQ.7Q.A7	FC091-SDQ.7Q.V7	
Артикул № 125011	124407	
Масса, кг	64.90	69.40

Устройства управления

- 3-фазные преобразователи частоты Fcontrol Страница 558
- Устройства защиты электродвигателей, 3-фазные Страница 596
- Трансформаторные регуляторы, 3-фазные Страница 591
- Электронные регуляторы напряжения, 3-фазные Страница 578

➔ Направление воздушного потока V

Конструктивное исполнение Q – квадратная монтажная пластина с полным раструбом



www.pholod.com.ua

Общие сведения

FE20wlet EObblue

FE20wlet

FB

FC

Компоненты

Системы управления

Приложение

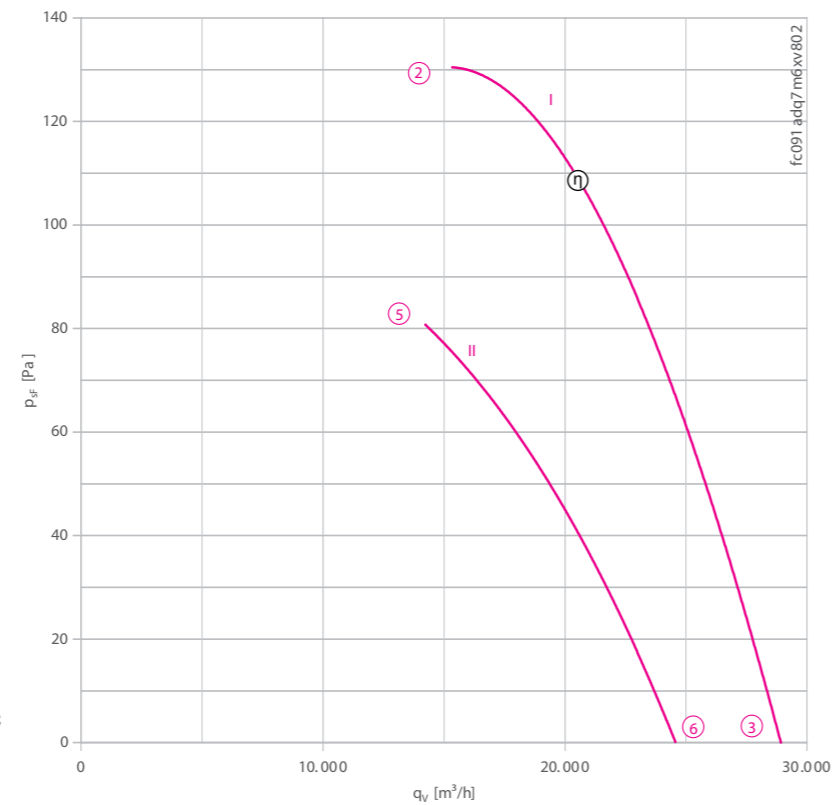
FC

для трехфазной сети, 8-8-полюсный

FC091-AD



Рабочие характеристики



Измерено в соответствии с типом установки A в полном растребе и без защитной решетки согласно ISO 5801.

Описание

Тип двигателя: АС
Номинальное напряжение U: 3-фазный 400 В (Δ/У) ±10 %
Номинальная частота f: 50 Гц
Потребляемая мощность P: 1,75/1,20 кВт*
Номинальный ток I: 3,60/2,30 А*
Номинальная частота вращения n: 680/520 мин⁻¹*
Пусковой ток I_к: 14,00 А / 4,40 А
Повышение тока ΔI: 10 %
Класс нагревостойкости изоляции: THCL 155*
Мин. допустимая температура перемещаемой среды t_{R(min)}: -40 °С
Макс. допустимая температура перемещаемой среды t_{R(max)}: 60 °С
Электрическое подключение: Клемная коробка
Количество лопастей рабочего колеса: 7
Степень защиты: IP 54
Защита электродвигателя: Контакт теплового реле
Лопасты: Алюминий, однослойное лакокрасочное покрытие, цвет черный
Ротор: Алюминий, однослойное лакокрасочное покрытие, цвет черный
Соответствие: ЕгР 2013, СЕ
Характеристики согласно требованиям директивы ЕгР
КПД η_{взад.}: 33,8 %
Эффективность: N_{факт.} = 38,6 / N_{ставка} = 36**
* Данные, указанные на заводской табличке
** ЕгР 2013

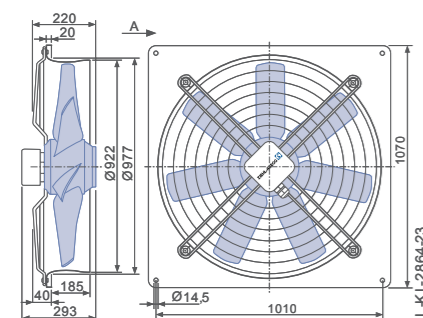
➤ Схема электрических соединений
для вентиляторов с направлением воздушного потока „V” 1360-108XA
для вентиляторов с направлением воздушного потока „A” 1360-108XB

➤ Компоненты
Страница 524

Размеры, мм

Направление воздушного потока A

Конструктивное исполнение Q – квадратная монтажная пластина с полным растробом



Технические характеристики

Тип	Схема соединения	Рабочие характеристики	Напряжение	Рабочая точка	Ток	Потребляемая мощность	Частота вращения	Уровень звуковой мощности на стороне всасывания
			U [В]		I [А]	P ₁ [Вт]	n [мин ⁻¹]	L _{WAS} [дБ]
FC091-AD_7M_7	Δ	I	400*	②	3.40*	1750*	680*	83
			400	③	3.20	1500	690	84
	Y	II	400*	⑤	2.30*	1200*	520*	77
			400	⑥	1.95	1100	580	80

* Данные, указанные на заводской табличке

Данные для заказа вентилятора

Направление воздушного потока A → ← Направление воздушного потока V

Тип	Q	Q
Тип	FC091-ADQ.7M.A7	FC091-ADQ.7M.V7
Артикул №	125012	120224
Масса, кг	58.60	63.10

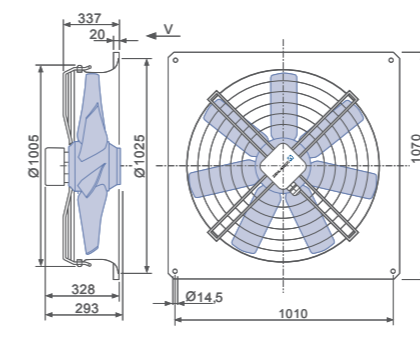
Устройства управления

- 3-фазные преобразователи частоты Fcontrol
- Устройства защиты электродвигателей, 3-фазные
- Трансформаторные регуляторы, 3-фазные
- Электронные регуляторы напряжения, 3-фазные

➤ Страница 558 ➤ Страница 596 ➤ Страница 591 ➤ Страница 578

Направление воздушного потока V

Конструктивное исполнение Q – квадратная монтажная пластина с полным растробом



www.pholod.com.ua

Общие сведения

FE20wlet EObblue

FE20wlet

FB

FC

Компоненты

Системы управления

Приложение

FC

для трехфазной сети, 6-полюсный

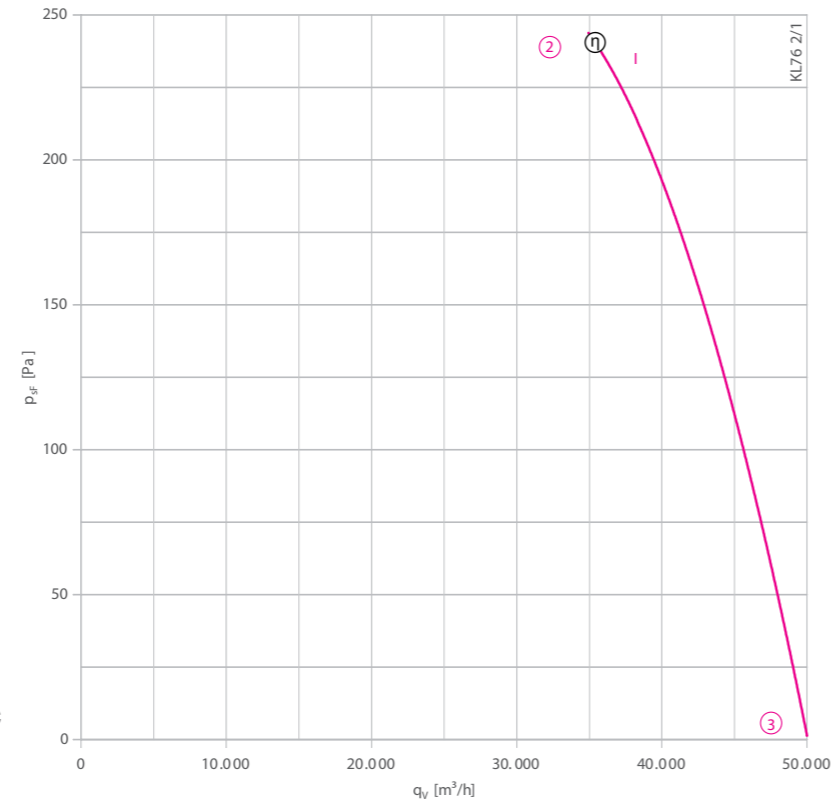
FC 100-6D



Описание

Тип двигателя: АС
Номинальное напряжение U: 3-фазный 230/400 В (Δ/Y) ±10 %*
Номинальная частота f: 50 Гц*
Потребляемая мощность P: 5,50 кВт*
Номинальный ток I: 18,00/10,50 А*
Номинальная частота вращения n: 935 мин⁻¹**
Пусковой ток I_к: 120,00 А / 67,00 А
Повышение тока ΔI: - %
Класс нагревостойкости изоляции: THCL 155*
Мин. допустимая температура перемещаемой среды t_{R(min)}: -40 °С
Макс. допустимая температура перемещаемой среды t_{R(max)}: 60 °С
Электрическое подключение: Клемная коробка
Количество лопастей рабочего колеса: 7
Степень защиты: IP 54
Защита электродвигателя: Контакт теплового реле
Лопасты: Алюминий, однослойное лакокрасочное покрытие, цвет черный
Ротор: Алюминий, однослойное лакокрасочное покрытие, цвет черный
Соответствие: EгP 2015, CE
Характеристики согласно требованиям директивы EгP
КПД η_{взд.}: 38,5 %
Эффективность: N_{раб.м.} = 40,2 / N_{станд.} = 40**
* Данные, указанные на заводской табличке
** EгP 2015

Рабочие характеристики



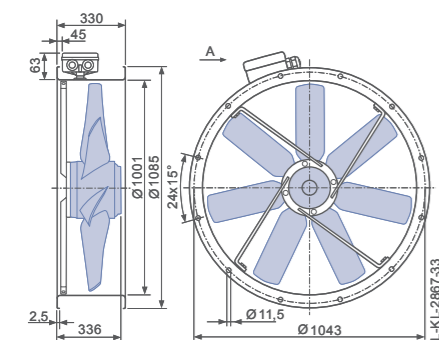
Измерено в соответствии с типом установки А в полном раструбе и без защитной решетки согласно ISO 5801.
Вентилятор не управляется изменением напряжения питания.

- Схема электрических соединений 1360-106XB Страница 608
- Компоненты Страница 524

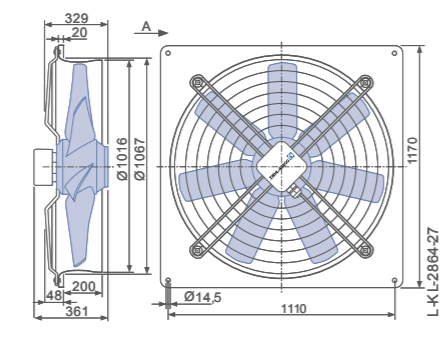
Размеры, мм

Направление воздушного потока А

Конструктивное исполнение F – обечайка с двумя фланцами, без защитной решетки



Конструктивное исполнение Q – квадратная монтажная пластина с полным раструбом



Технические характеристики

Тип	Рабочие характеристики	Напряжение	Рабочая точка	Ток	Потребляемая мощность	Частота вращения	Уровень звуковой мощности на стороне всасывания
FC100-6D_8P.A7	I	400*	②	10,50*	5500*	935*	98
		400	③	9,50	5000	945	98

* Данные, указанные на заводской табличке

Данные для заказа вентилятора

Направление воздушного потока А

Тип	F (без защитной решетки) Q
Тип	FC100-6DF.8P.A7 FC100-6DQ.8P.A7
Артикул №	125050 125014
Масса, кг	99,30 93,80

Устройства управления

3-фазные преобразователи частоты Fcontrol	Устройства защиты электродвигателей, 3-фазные	Трансформаторные регуляторы, 3-фазные	Электронные регуляторы напряжения, 3-фазные
➤ Страница 558	➤ Страница 596	➤ Страница 591	➤ Страница 578

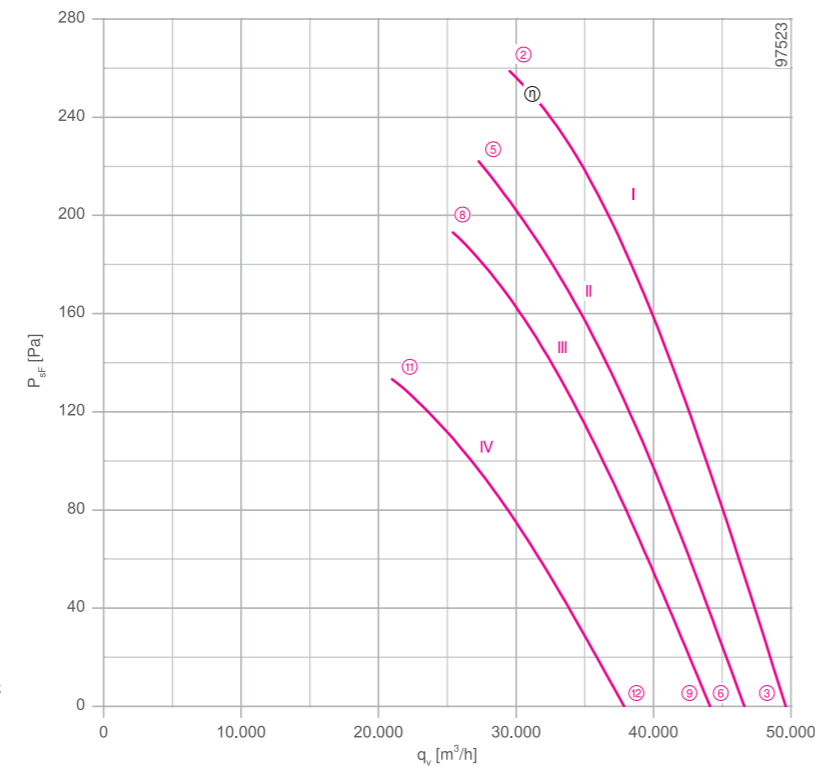
FC

для трехфазной сети, 6-полюсный

FC 100-6D



Рабочие характеристики



Измерено в соответствии с типом установки A в полном раструбе и без защитной решетки согласно ISO 5801.

Описание

Тип двигателя: АС
Номинальное напряжение U: 3-фазный 230/400 В (Δ/Y) ±10 %*
Номинальная частота f: 50 Гц*
Потребляемая мощность P: 5,00 кВт*
Номинальный ток I: 18.50/11.00 А*
Номинальная частота вращения n: 970 мин**
Повышение тока ΔI: 0 %
Класс нагревостойкости изоляции: THCL 155*
Мин. допустимая температура перемещаемой среды $t_{R(min)}$: -40 °С
Макс. допустимая температура перемещаемой среды $t_{R(max)}$: 70 °С
Электрическое подключение: Клемная коробка
Количество лопастей рабочего колеса: 5
Степень защиты: IP 54
Защита электродвигателя: Контакт теплового реле
Лопасты: Алюминий, однослойное лакокрасочное покрытие, цвет черный
Ротор: Алюминий, однослойное лакокрасочное покрытие, цвет черный
Соответствие: EgP 2015, CE
Характеристики согласно требованиям директивы EgP
КПД $\eta_{\text{вдв}}^*$: 44,1 %
Эффективность: $N_{\text{факт.}} = 46.0 / N_{\text{установка}} = 40^{**}$
* Данные, указанные на заводской табличке
** EgP 2015

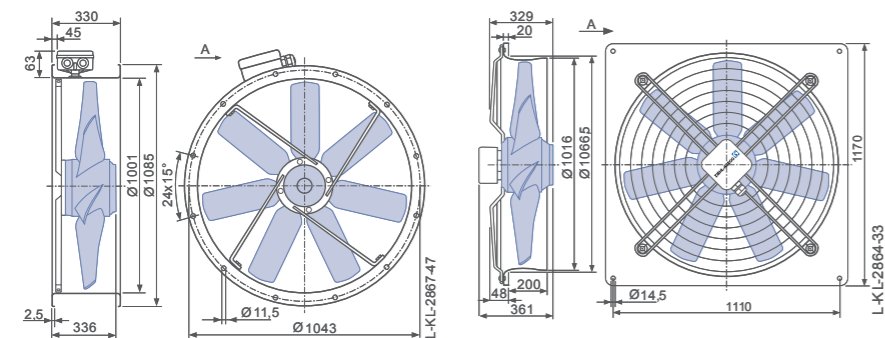
- Схема электрических соединений 1360-106XB Страница 608
- Компоненты Страница 524

Размеры, мм

Направление воздушного потока A

Конструктивное исполнение F – обечайка с двумя фланцами, без защитной решетки

Конструктивное исполнение Q – квадратная монтажная пластина с полным раструбом



Технические характеристики

Тип	Рабочие характеристики	Напряжение U [В]	Рабочая точка	Ток I [А]	Потребляемая мощность P ₁ [Вт]	Частота вращения n [мин ⁻¹]	Уровень звуковой мощности на стороне всасывания L _{WA5} [дБ]
FC100-6D_8S_5	I	400*	②	11.00*	5000*	970*	93
		400	③	10.00	4400	970	91
	II	300	⑤	11.00	4800	940	94
		300	⑥	9.80	4200	950	91
	III	230	⑧	13.00	4400	900	92
		230	⑨	11.50	3900	910	90
	IV	190	⑪	14.50	4200	840	90
		190	⑫	13.00	3700	870	89
	V	145	⑭	16.50	3400	690	86
		145	⑮	15.00	3200	740	85

* Данные, указанные на заводской табличке

Данные для заказа вентилятора

Направление воздушного потока A

Тип F (без защитной решетки) Q



Тип FC100-6DF.8S.A5 FC100-6DQ.8S.A5
Артикул № 160115 160114

Масса, кг 106.50 112.00

Устройства управления

3-фазные преобразователи частоты Fcontrol

Устройства защиты электродвигателей, 3-фазные

Трансформаторные регуляторы, 3-фазные

Электронные регуляторы напряжения, 3-фазные



➤ Страница 558

➤ Страница 596

➤ Страница 591

➤ Страница 578

Общие сведения

FE2owlet EObIue

FE2owlet

FB

FC

Компоненты

Системы управления

Приложение

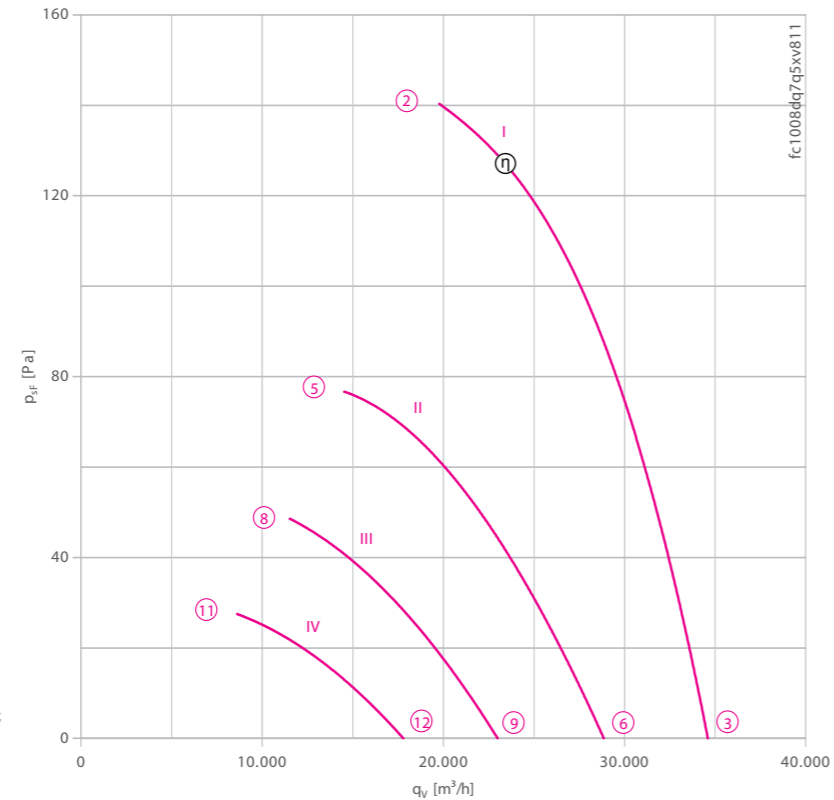
FC

для трехфазной сети, 8-полюсный

FC100-8D



Рабочие характеристики



Измерено в соответствии с типом установки A в полном раструбе и без защитной решетки согласно ISO 5801.

Описание

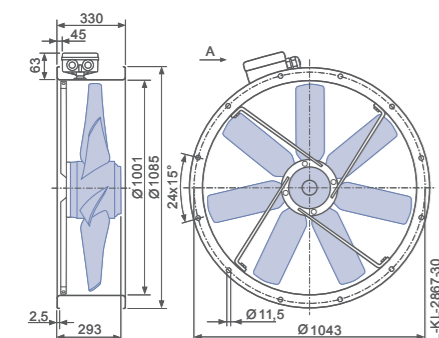
Тип двигателя: АС
Номинальное напряжение U: 3-фазный 230/400 В (Δ/Y) ±10 %*
Номинальная частота f: 50 Гц*
Потребляемая мощность P: 2,20 кВт*
Номинальный ток I: 7,30/4,20 А*
Номинальная частота вращения n: 670 мин**
Пусковой ток I_а: 24,00 А / 14,00 А
Повышение тока ΔI: 10 %
Класс нагревостойкости изоляции: THCL 155*
Мин. допустимая температура перемещаемой среды t_{R(min)}: -40 °С
Макс. допустимая температура перемещаемой среды t_{R(max)}: 70 °С
Электрическое подключение: Клемная коробка
Количество лопастей рабочего колеса: 7
Степень защиты: IP 54
Защита электродвигателя: Контакт теплового реле
Лопасты: Алюминий, однослойное лакокрасочное покрытие, цвет черный
Ротор: Алюминий, однослойное лакокрасочное покрытие, цвет черный
Соответствие: EгP 2015, CE
Характеристики согласно требованиям директивы EгP
КПД η_{взд.}: 36.5 %
Эффективность: N_{факт.} = 40.7 / N_{станд.} = 40**
* Данные, указанные на заводской табличке
** EгP 2015

- Схема электрических соединений 1360-106XB Страница 608
- Компоненты Страница 524

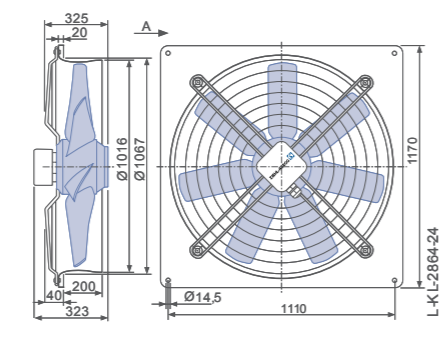
Размеры, мм

Направление воздушного потока A

Конструктивное исполнение F – обечайка с двумя фланцами, без защитной решетки



Конструктивное исполнение Q – квадратная монтажная пластина с полным раструбом



Технические характеристики

Тип	Рабочие характеристики	Напряжение U [В]	Рабочая точка	Ток I [А]	Потребляемая мощность P ₁ [Вт]	Частота вращения n [мин ⁻¹]	Уровень звуковой мощности на стороне всасывания L _{WAS} [дБ]			
								②	③	④
FC100-8D_7Q.A7	I	400*	②	4.20*	2200*	670*	86			
		400	③	3.80	1800	690	87			
	II	230	⑤	4.70	1500	530	80			
		230	⑥	4.20	1350	570	82			
	III	180	⑧	3.70	930	420	74			
		180	⑨	3.50	900	460	77			
	IV	140	⑩	3.10	600	340	69			
		140	⑫	3.00	580	370	71			

* Данные, указанные на заводской табличке

Данные для заказа вентилятора

Направление воздушного потока A

Тип F (без защитной решетки) Q



Тип	FC100-8DF.7Q.A7	FC100-8DQ.7Q.A7
Тип	FC100-8DF.7Q.A7	FC100-8DQ.7Q.A7
Артикул №	125051	125015
Масса, кг	76.10	74.60

Устройства управления

3-фазные преобразователи частоты Fcontrol	Устройства защиты электродвигателей, 3-фазные	Трансформаторные регуляторы, 3-фазные	Электронные регуляторы напряжения, 3-фазные
➤ Страница 558	➤ Страница 596	➤ Страница 591	➤ Страница 578

www.pholod.com.ua

Общие сведения

FE20wlet EObblue

FE20wlet

FB

FC

Компоненты

Системы управления

Приложение

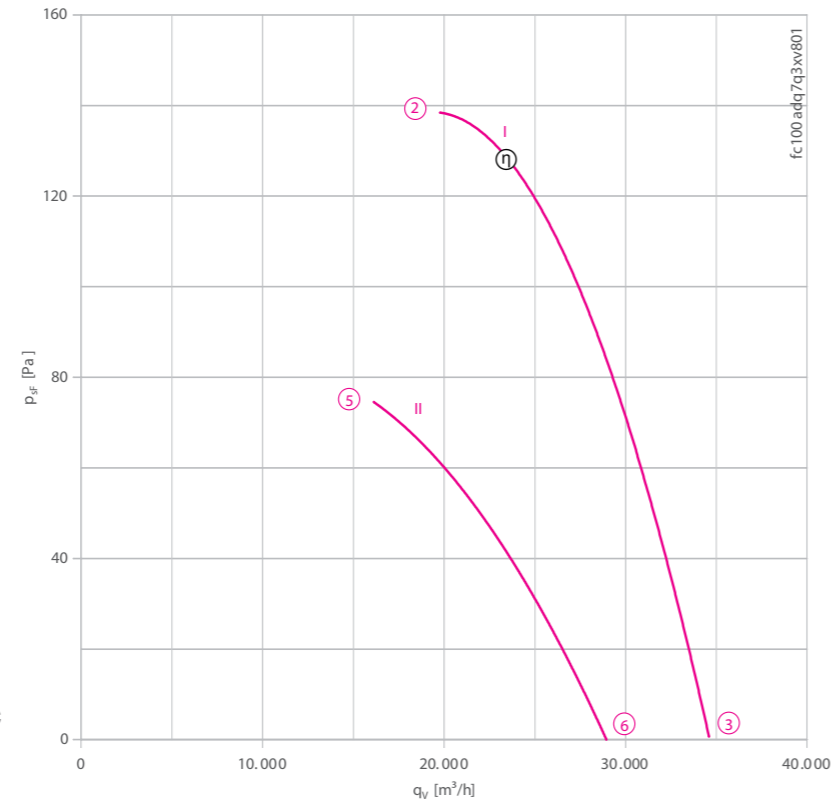
FC

для трехфазной сети, 8-8-полюсный

FC 100-AD



Рабочие характеристики



Измерено в соответствии с типом установки A в полном раструбе и без защитной решетки согласно ISO 5801.

Описание

Тип двигателя: AC
Номинальное напряжение U: 3-фазный 400 В (Δ/Y) ±10 %
Номинальная частота f: 50 Гц
Потребляемая мощность P: 2,20/1,50 кВт*
Номинальный ток I: 4,20/2,70 А*
Номинальная частота вращения n: 670/530 мин⁻¹*
Пусковой ток I_к: 17,00 А / 5,00 А
Повышение тока ΔI: 10 %
Класс нагревостойкости изоляции: THCL 155*
Мин. допустимая температура перемещаемой среды t_{R(min)}: -40 °C
Макс. допустимая температура перемещаемой среды t_{R(max)}: 70 °C
Электрическое подключение: Клемная коробка
Количество лопастей рабочего колеса: 7
Степень защиты: IP 54
Защита электродвигателя: Контакт теплового реле
Лопасты: Алюминий, однослойное лакокрасочное покрытие, цвет черный
Ротор: Алюминий, однослойное лакокрасочное покрытие, цвет черный
Соответствие: EгP 2015, CE
Характеристики согласно требованиям директивы EгP
КПД η_{взд.}: 38,2 %
Эффективность: N_{факт.} = 42,4 / N_{ставка} = 40**
* Данные, указанные на заводской табличке
** EгP 2015

➤ Схема электрических соединений
для вентиляторов с направлением воздушного потока „V” 1360-108XA
для вентиляторов с направлением воздушного потока „A” 1360-108XB

Страница 608

➤ Компоненты

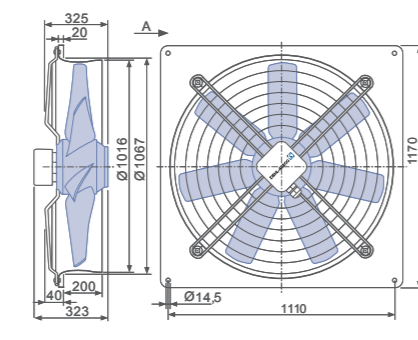
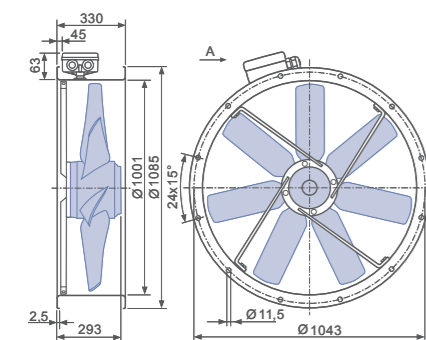
Страница 524

Размеры, мм

Направление воздушного потока A

Конструктивное исполнение F – обечайка с двумя фланцами, без защитной решетки

Конструктивное исполнение Q – квадратная монтажная пластина с полным раструбом



Технические характеристики

Тип	Схема соединения	Рабочие характеристики	Напряжение	Рабочая точка	Ток	Потребляемая мощность	Частота вращения	Уровень звуковой мощности на стороне всасывания
			U [В]		I [А]	P ₁ [Вт]	n [мин ⁻¹]	L _{WAS} [дБ]
FC100-AD_7Q_7	Δ	I	400*	②	4.20*	2200*	670*	86
			400	③	3.80	1800	690	87
	Y	II	400*	⑤	2.70*	1500*	530*	80
			400	⑥	2.40	1350	570	82

* Данные, указанные на заводской табличке

Данные для заказа вентилятора

Направление воздушного потока A → ← Направление воздушного потока V

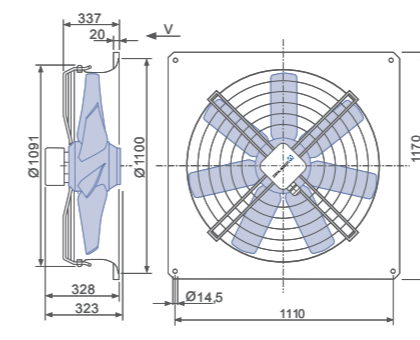
Тип	F (без защитной решетки) Q	Q	
Тип	FC100-ADF.7Q.A7	FC100-ADQ.7Q.A7	FC100-ADQ.7Q.V7
Артикул №	124449	125016	208866
Масса, кг	76.10	74.60	74.80

Устройства управления

3-фазные преобразователи частоты Fcontrol	Устройства защиты электродвигателей, 3-фазные	Трансформаторные регуляторы, 3-фазные	Электронные регуляторы напряжения, 3-фазные
➤ Страница 558	➤ Страница 596	➤ Страница 591	➤ Страница 578

Направление воздушного потока V

Конструктивное исполнение Q – квадратная монтажная пластина с полным раструбом



www.pholod.com.ua

Общие сведения

FE20wlet EObblue

FE20wlet

FB

FC

Компоненты

Системы управления

Приложение

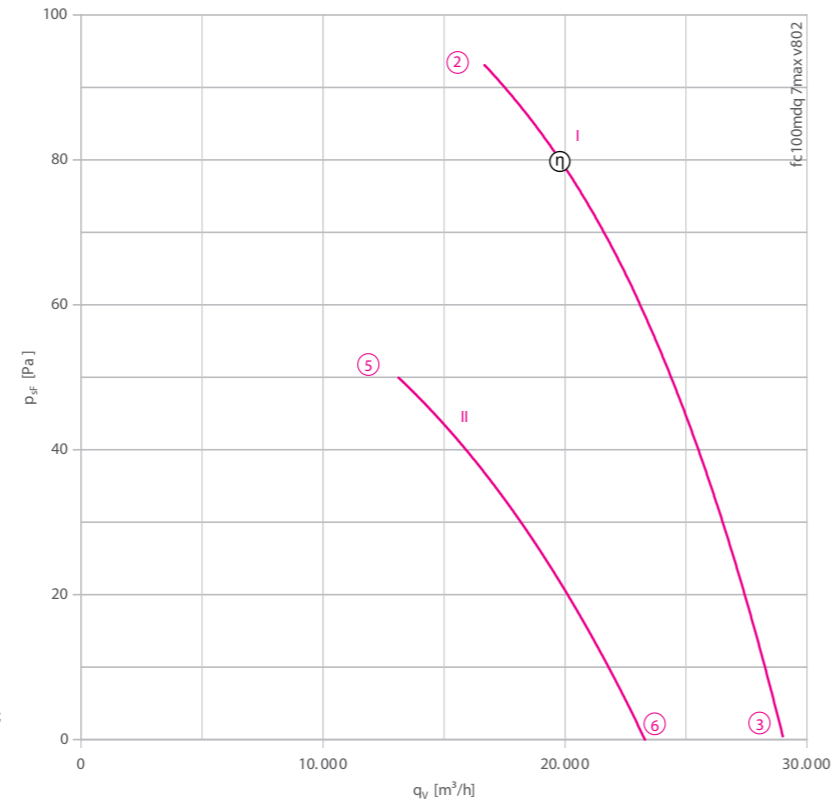
FC

для трехфазной сети, 10-10-полюсный

FC 100-MD



Рабочие характеристики



Измерено в соответствии с типом установки A в полном раструбе и без защитной решетки согласно ISO 5801.

Описание

Тип двигателя: АС
Номинальное напряжение U: 3-фазный 400 В (Δ/Y) ±10 %
Номинальная частота f: 50 Гц
Потребляемая мощность P: 1,25/0,81 кВт*
Номинальный ток I: 2,70/1,55 А*
Номинальная частота вращения n: 530/390 мин⁻¹*
Пусковой ток I_а: 8,00 А / 2,20 А
Повышение тока ΔI: 0 %
Класс нагревостойкости изоляции: THCL 155*
Мин. допустимая температура перемещаемой среды t_{R(min)}: -40 °С
Макс. допустимая температура перемещаемой среды t_{R(max)}: 70 °С
Электрическое подключение: Клемная коробка
Количество лопастей рабочего колеса: 7
Степень защиты: IP 54
Защита электродвигателя: Контакт теплового реле
Лопасты: Алюминий, однослойное лакокрасочное покрытие, цвет черный
Ротор: Алюминий, однослойное лакокрасочное покрытие, цвет черный
Соответствие: EгP 2013, CE
Характеристики согласно требованиям директивы EгP
КПД η_{взд.А}: 32,0 %
Эффективность: N_{факт.А} = 37,8 / N_{станд.А} = 36**
* Данные, указанные на заводской табличке
** EгP 2013

➤ Схема электрических соединений
для вентиляторов с направлением воздушного потока „V” 1360-108XA
для вентиляторов с направлением воздушного потока „A” 1360-108XB

Страница 608

➤ Компоненты

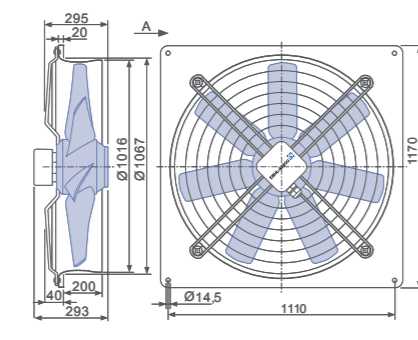
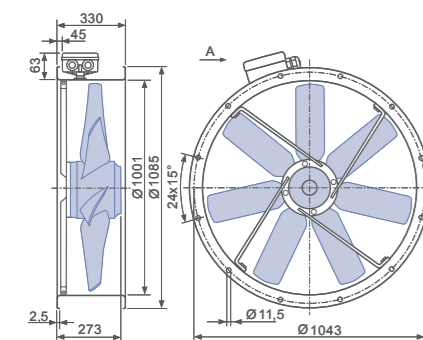
Страница 524

Размеры, мм

➤ Направление воздушного потока A

Конструктивное исполнение F – обечайка с двумя фланцами, без защитной решетки

Конструктивное исполнение Q – квадратная монтажная пластина с полным раструбом



Технические характеристики

Тип	Схема соединения	Рабочие характеристики	Напряжение	Рабочая точка	Ток	Потребляемая мощность	Частота вращения	Уровень звуковой мощности на стороне всасывания
			U [В]		I [А]	P ₁ [Вт]	n [мин ⁻¹]	L _{WAS} [дБ]
FC100-MD_7M_7	Δ	I	400*	②	2.70*	1250*	530*	80
			400	③	2.50	1100	550	81
	Y	II	400*	⑤	1.55*	810*	390*	73
			400	⑥	1.40	710	440	76

* Данные, указанные на заводской табличке

Данные для заказа вентилятора

➤ Направление воздушного потока A

➤ Направление воздушного потока V

Тип	F (без защитной решетки) Q	Q	
Тип	FC100-MDF.7M.A7	FC100-MDQ.7M.A7	FC100-MDQ.7M.V7
Артикул №	132540	132539	123993
Масса, кг	69.10	67.60	67.90

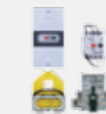
Устройства управления

3-фазные преобразователи частоты Fcontrol

Устройства защиты электродвигателей, 3-фазные

Трансформаторные регуляторы, 3-фазные

Электронные регуляторы напряжения, 3-фазные



➤ Страница 558

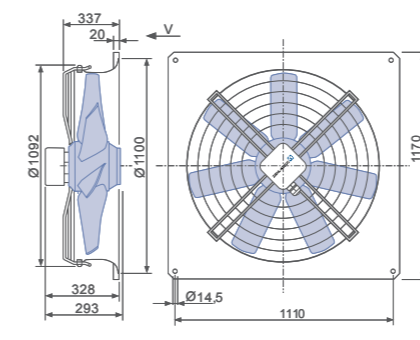
➤ Страница 596

➤ Страница 591

➤ Страница 578

➤ Направление воздушного потока V

Конструктивное исполнение Q – квадратная монтажная пластина с полным раструбом



www.pholod.com.ua

Общие сведения

FE2owllet EObblue

FE2owllet

FB

FC

Компоненты

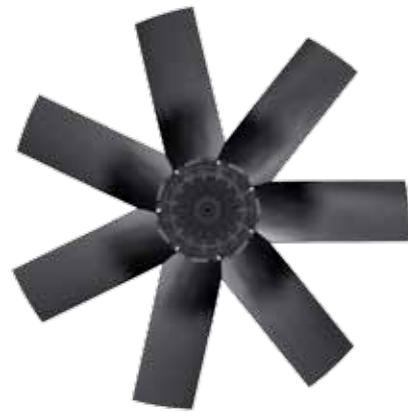
Системы управления

Приложение

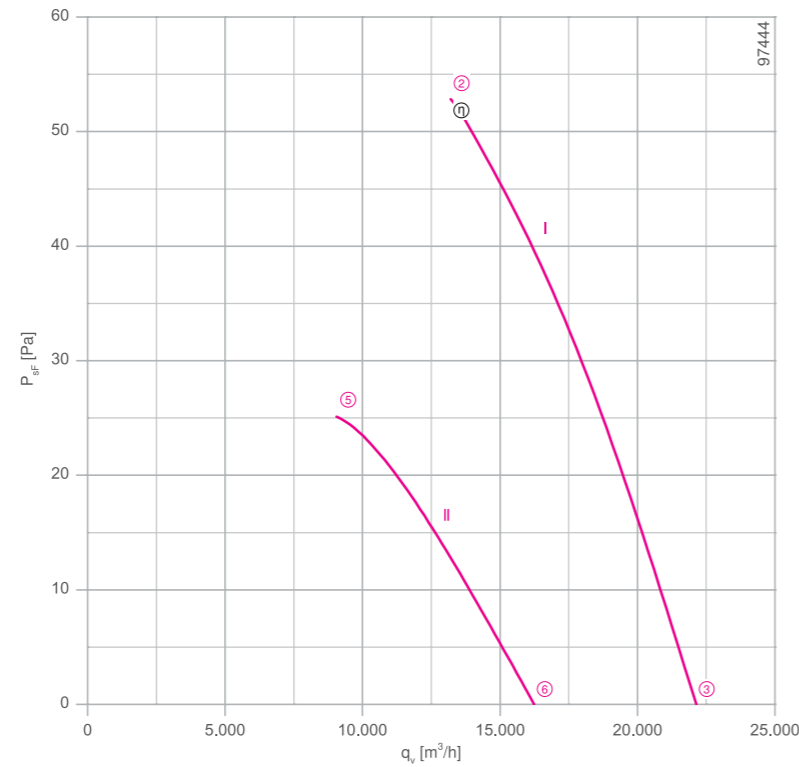
FC

для трехфазной сети, 12-12-полюсный

FC100-ND



Рабочие характеристики



Измерено в соответствии с типом установки A в полном раструбе и без защитной решетки согласно ISO 5801.

Описание

Тип двигателя: AC
Номинальное напряжение U: 3-фазный 400 В (Δ/Y) ±10 %
Номинальная частота f: 50 Гц
Потребляемая мощность P: 0.64/0.34 кВт*
Номинальный ток I: 1,45/0,72 А*
Номинальная частота вращения n: 410/290 мин⁻¹*
Пусковой ток I_п: 3,00 А / 0,95 А
Повышение тока ΔI: 0 %
Класс нагревостойкости изоляции: THCL 155*
Мин. допустимая температура перемещаемой среды t_{R(min)}: -40 °С
Макс. допустимая температура перемещаемой среды t_{R(max)}: 70 °С
Электрическое подключение: Клемная коробка
Количество лопастей рабочего колеса: 7
Степень защиты: IP 54
Защита электродвигателя: Контакт теплового реле
Лопасты: Алюминий, однослойное лакокрасочное покрытие, цвет черный
Ротор: Алюминий, однослойное лакокрасочное покрытие, цвет черный
Соответствие: EгP 2015, CE
Характеристики согласно требованиям директивы EгP
КПД η_{взд.А}: 34.2 %
Эффективность: N_{факт.} = 41.9 / N_{ставка} = 40**
* Данные, указанные на заводской табличке
** EгP 2015

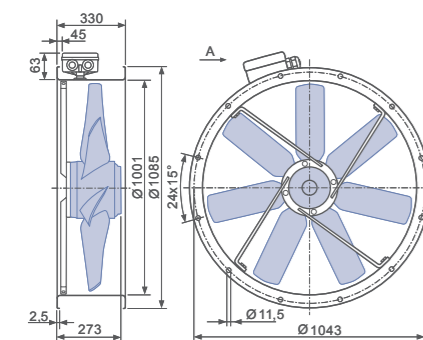
➤ Схема электрических соединений 1360-108XA Страница 608

➤ Компоненты Страница 524

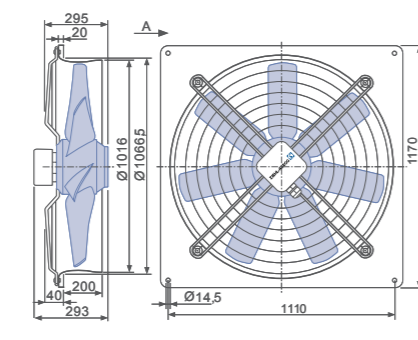
Размеры, мм

Направление воздушного потока A

Конструктивное исполнение F – обечайка с двумя фланцами, без защитной решетки



Конструктивное исполнение Q – квадратная монтажная пластина с полным раструбом



Технические характеристики

Тип	Схема соединения	Рабочие характеристики	Напряжение	Рабочая точка	Ток	Потребляемая мощность	Частота вращения	Уровень звуковой мощности на стороне всасывания
			U [В]		I [А]	P ₁ [Вт]	n [мин ⁻¹]	L _{was} [дБ]
FC100-ND_7M_7	Δ	I	400*	②	1.45*	640*	410*	75
			400	③	1.30	540	430	73
	Y	II	400*	⑤	0.72*	340*	290*	64
			400	⑥	0.68	320	310	65

* Данные, указанные на заводской табличке

Данные для заказа вентилятора

Направление воздушного потока A → ← Направление воздушного потока V

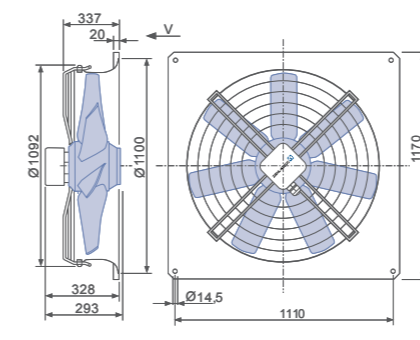
Тип	F (без защитной решетки) Q	Q	
Тип	FC100-NDF.7M.A7	FC100-NDQ.7M.A7	FC100-NDQ.7M.V7
Артикул №	160106	160105	160108
Масса, кг	67.60	69.10	67.90

Устройства управления

3-фазные преобразователи частоты Fcontrol	Устройства защиты электродвигателей, 3-фазные	Трансформаторные регуляторы, 3-фазные	Электронные регуляторы напряжения, 3-фазные
➤ Страница 558	➤ Страница 596	➤ Страница 591	➤ Страница 578

Направление воздушного потока V

Конструктивное исполнение Q – квадратная монтажная пластина с полным раструбом



www.pholod.com.ua

Общие сведения

FE2owlet EObblue

FE2owlet

FB

FC

Компоненты

Системы управления

Приложение

FC

для трехфазной сети, 8-8-полюсный

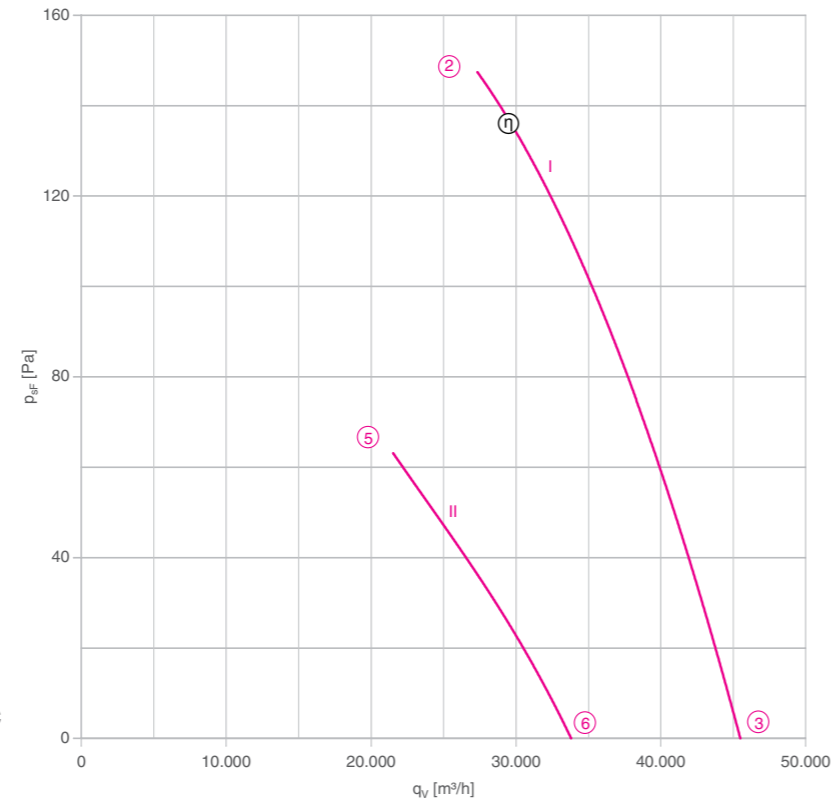
FC 112-AD



Описание

Тип двигателя: АС
Номинальное напряжение U: 3-фазный 400 В (Δ/У) ±10 %
Номинальная частота f: 50 Гц
Потребляемая мощность P: 3,0/1,75 кВт*
Номинальный ток I: 5,20/2,90 А*
Номинальная частота вращения n: 620/440 мин⁻¹*
Пусковой ток I_к: 17,00 А / 5,00 А
Повышение тока ΔI: 0 %
Класс нагревостойкости изоляции: THCL 155*
Мин. допустимая температура перемещаемой среды t_{R(min)}: -40 °С
Макс. допустимая температура перемещаемой среды t_{R(max)}: 60 °С
Электрическое подключение: Клемная коробка
Количество лопастей рабочего колеса: 7
Степень защиты: IP 54
Защита электродвигателя: Контакт теплового реле
Лопасты: Алюминий, однослойное лакокрасочное покрытие, цвет черный
Ротор: Алюминий, однослойное лакокрасочное покрытие, цвет черный
Соответствие: EгP 2015, CE
Характеристики согласно требованиям директивы EгP
КПД η_{взад.}: 36.8 %
Эффективность: N_{факт.} = 40.3 / N_{ставка} = 40**
* Данные, указанные на заводской табличке
** EгP 2015

Рабочие характеристики



Измерено в соответствии с типом установки А в полном раструбе и без защитной решетки согласно ISO 5801.

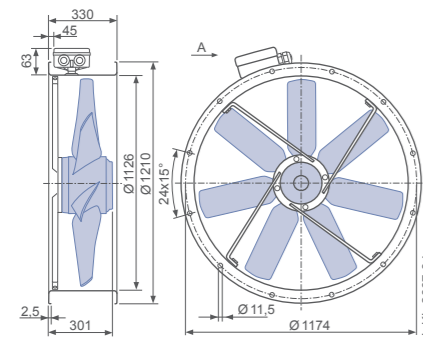
➤ Схема электрических соединений 1360-108XB Страница 608

➤ Компоненты Страница 524

Размеры, мм

Направление воздушного потока А

Конструктивное исполнение F – обечайка с двумя фланцами, без защитной решетки



Технические характеристики

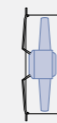
Тип	Схема соединения	Рабочие характеристики	Напряжение	Рабочая точка	Ток	Потребляемая мощность	Частота вращения	Уровень звуковой мощности на стороне всасывания
			U [В]		I [А]	P ₁ [Вт]	n [мин ⁻¹]	L _{WAS} [дБ]
FC112-AD_7Q.A7	Δ	I	400*	②	5.20*	3050*	620*	89
			400	③	4.50	2590	650	92
	Y	II	400*	⑤	2.90*	1750*	440*	81
			400	⑥	2.70	1620	480	86

* Данные, указанные на заводской табличке

Данные для заказа вентилятора

Направление воздушного потока А

Тип F (без защитной решетки)



Тип FC112-ADF.7Q.A7

Артикул № 132552

Масса, кг 79.70

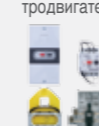
Устройства управления

3-фазные преобразователи частоты Fcontrol



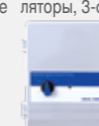
➤ Страница 558

Устройства защиты электродвигателей, 3-фазные



➤ Страница 596

Трансформаторные регуляторы, 3-фазные



➤ Страница 591

Электронные регуляторы напряжения, 3-фазные



➤ Страница 578

Общие сведения

FE20wlet EObblue

FE20wlet

FB

FC

Компоненты

Системы управления

Приложение

FC

для трехфазной сети, 10-10-полюсный

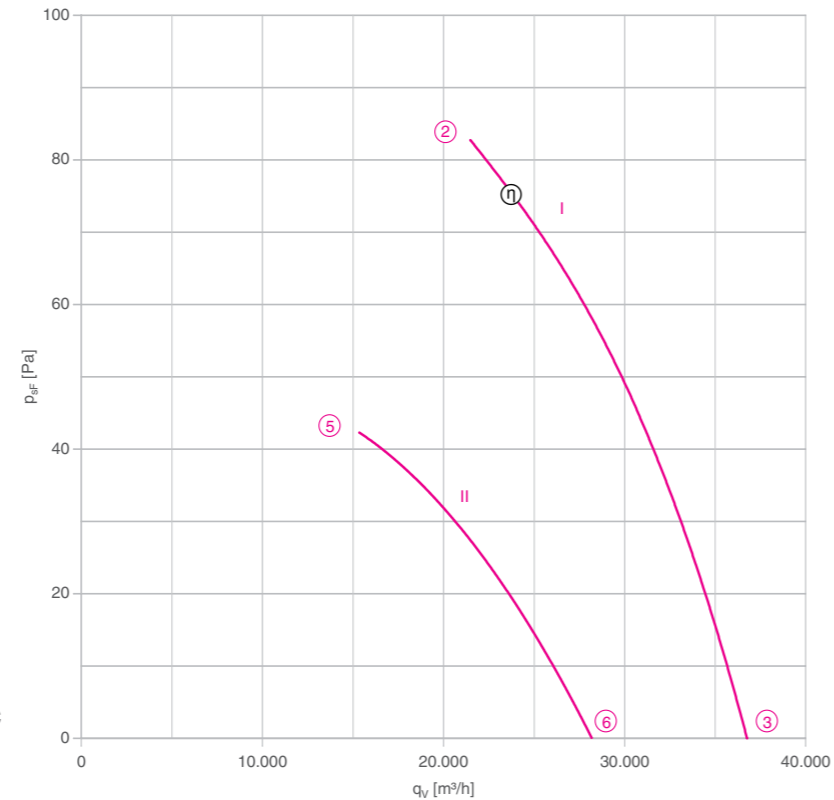
FC 112-MD



Описание

Тип двигателя: АС
Номинальное напряжение U: 3-фазный 400 В (Δ/У) ±10 %
Номинальная частота f: 50 Гц
Потребляемая мощность P: 1,60/0,83 кВт*
Номинальный ток I: 3,40/1,75 А*
Номинальная частота вращения n: 500/330 мин⁻¹*
Пусковой ток I_к: 10,00 А / 3,00 А
Повышение тока ΔI: 0 %
Класс нагревостойкости изоляции: THCL 155*
Мин. допустимая температура перемещаемой среды t_{R(min)}: -40 °С
Макс. допустимая температура перемещаемой среды t_{R(max)}: 65 °С
Электрическое подключение: Клемная коробка
Количество лопастей рабочего колеса: 7
Степень защиты: IP 54
Защита электродвигателя: Контакт теплового реле
Лопасты: Алюминий, однослойное лакокрасочное покрытие, цвет черный
Ротор: Алюминий, однослойное лакокрасочное покрытие, цвет черный
Соответствие: EгP 2013, CE
Характеристики согласно требованиям директивы EгP
КПД η_{взад.}: 32,8 %
Эффективность: N_{факт.} = 37,9 / N_{ставка} = 36**
* Данные, указанные на заводской табличке
** EгP 2013

Рабочие характеристики



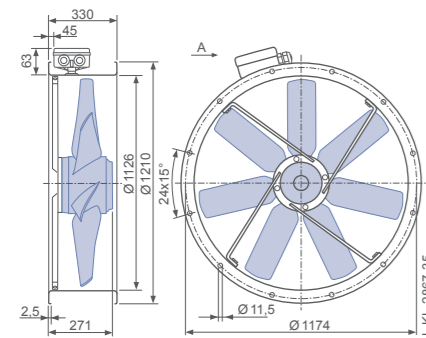
Измерено в соответствии с типом установки А в полном раструбе и без защитной решетки согласно ISO 5801.

- Схема электрических соединений 1360-108XB Страница 608
- Компоненты Страница 524

Размеры, мм

Направление воздушного потока А

Конструктивное исполнение F – обечайка с двумя фланцами, без защитной решетки



Технические характеристики

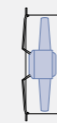
Тип	Схема соединения	Рабочие характеристики	Напряжение	Рабочая точка	Ток	Потребляемая мощность	Частота вращения	Уровень звуковой мощности на стороне всасывания
			U [В]		I [А]	P ₁ [Вт]	n [мин ⁻¹]	L _{WAS} [дБ]
FC112-MD_7M.A7	Δ	I	400*	②	3.60*	1600*	510*	83
			400	③	3.20	1320	530	85
	Y	II	400*	⑤	1.95*	940*	360*	75
			400	⑥	1.75	850	400	77

* Данные, указанные на заводской табличке

Данные для заказа вентилятора

Направление воздушного потока А

Тип F (без защитной решетки)



Тип FC112-MDF.7M.A7

Артикул № 132553

Масса, кг 73.30

Устройства управления

- 3-фазные преобразователи частоты Fcontrol Страница 558
- Устройства защиты электродвигателей, 3-фазные Страница 596
- Трансформаторные регуляторы, 3-фазные Страница 591
- Электронные регуляторы напряжения, 3-фазные Страница 578

www.pholod.com.ua

FC

для трехфазной сети, 12-12-полюсный

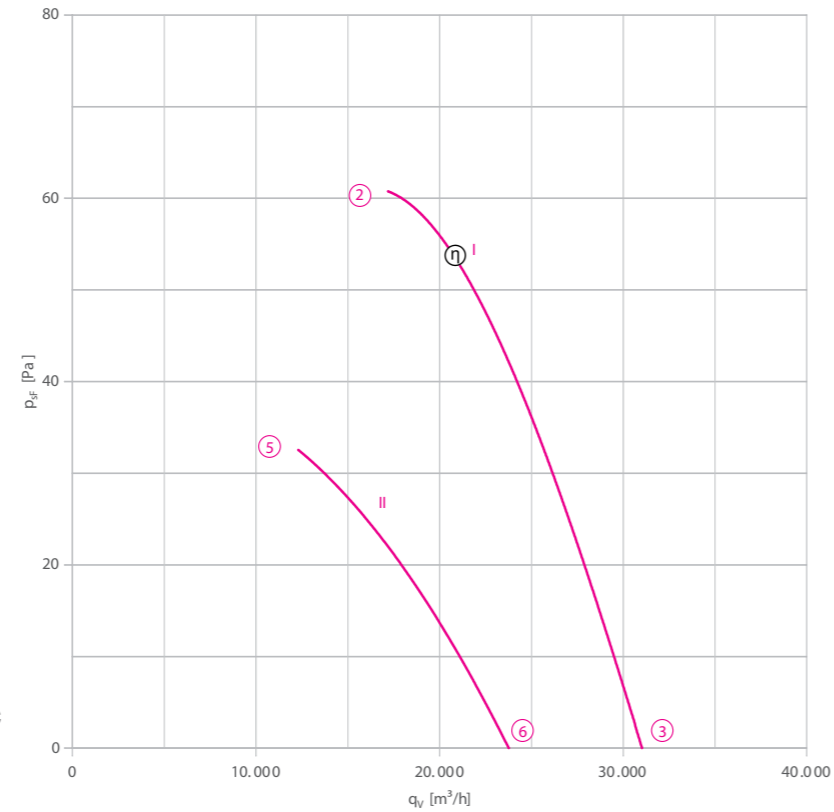
FC 112-ND



Описание

Тип двигателя: АС
Номинальное напряжение U: 3-фазный 400 В (Δ/Υ) ±10 %
Номинальная частота f: 50 Гц*
Потребляемая мощность P: 0,97/0,55 кВт*
Номинальный ток I: 2,30/1,15 А*
Номинальная частота вращения n: 420/300 мин⁻¹*
Пусковой ток I_п: 5,50 А / 1,70 А
Повышение тока ΔI: 0 %
Класс нагревостойкости изоляции: THCL 155*
Мин. допустимая температура перемещаемой среды t_{R(min)}: -40 °С
Макс. допустимая температура перемещаемой среды t_{R(max)}: 70 °С
Электрическое подключение: Клемная коробка
Количество лопастей рабочего колеса: 7
Степень защиты: IP 54
Защита электродвигателя: Контакт теплового реле
Лопасты: Алюминий, однослойное лакокрасочное покрытие, цвет черный
Ротор: Алюминий, однослойное лакокрасочное покрытие, цвет черный
Соответствие: EгP 2013, CE
Характеристики согласно требованиям директивы EгP
КПД η_{взд.}: 31.6 %
Эффективность: N_{факт.} = 38.0 / N_{станд.} = 36**
* Данные, указанные на заводской табличке
** EгP 2013

Рабочие характеристики



Измерено в соответствии с типом установки А в полном растребе и без защитной решетки согласно ISO 5801.

Технические характеристики

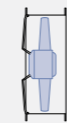
Тип	Схема соединения	Рабочие характеристики	Напряжение	Рабочая точка	Ток	Потребляемая мощность	Частота вращения	Уровень звуковой мощности на стороне всасывания
			U [В]		I [А]	P ₁ [Вт]	n [мин ⁻¹]	L _{WAS} [дБ]
FC112-ND_7M.A7	Δ	I	400*	②	2.30*	970*	420*	79
			400	③	2.20	810	440	82
	Y	II	400*	⑤	1.15*	550*	300*	73
			400	⑥	1.10	500	330	76

* Данные, указанные на заводской табличке

Данные для заказа вентилятора

Направление воздушного потока A

Тип F (без защитной решетки)



Тип FC112-ND F.7M.A7

Артикул № 132554

Масса, кг 73.30

Устройства управления

3-фазные преобразователи частоты Fcontrol	Устройства защиты электродвигателей, 3-фазные	Трансформаторные регуляторы, 3-фазные	Электронные регуляторы напряжения, 3-фазные
➤ Страница 558	➤ Страница 596	➤ Страница 591	➤ Страница 578

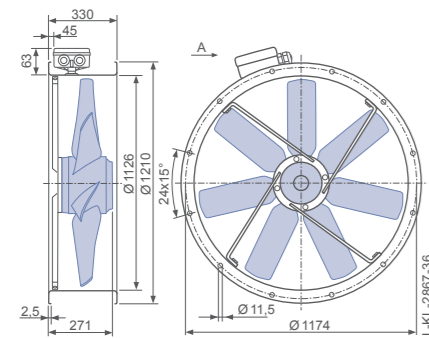
➤ Схема электрических соединений 1360-108XB Страница 608

➤ Компоненты Страница 524

Размеры, мм

Направление воздушного потока A

Конструктивное исполнение F – обечайка с двумя фланцами, без защитной решетки



www.pholod.com.ua



FC

для трехфазной сети, 8-8-полюсный

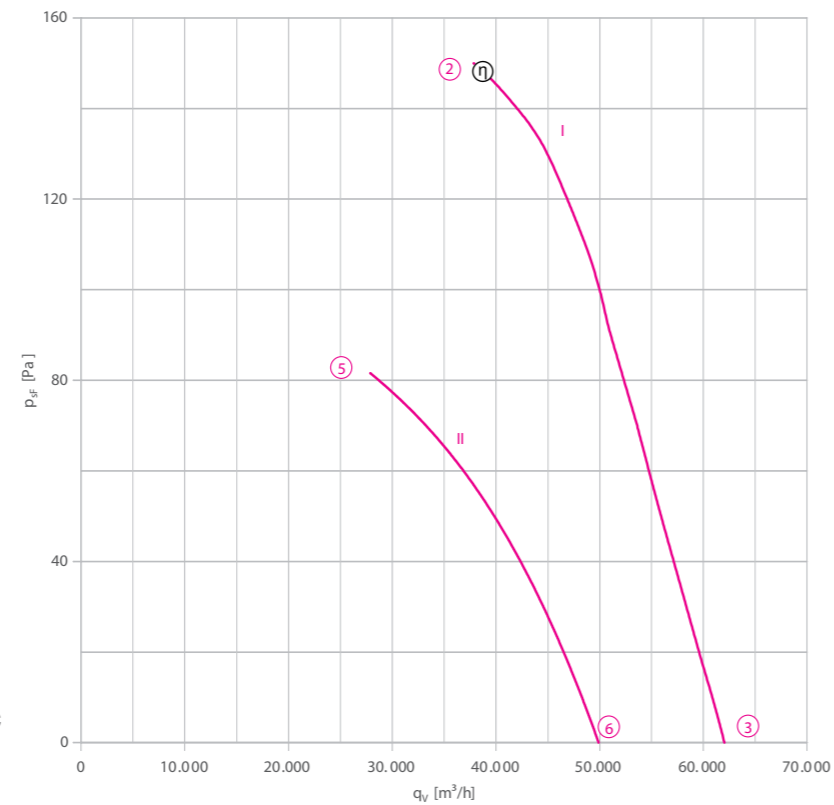
FC 125-AD



Описание

Тип двигателя: АС
Номинальное напряжение U: 3-фазный 400 В (Δ/Υ) ±10 %
Номинальная частота f: 50 Гц
Потребляемая мощность P: 4,30/2,60 кВт*
Номинальный ток I: 9,00/4,90 А*
Номинальная частота вращения n: 640/490 мин⁻¹*
Пусковой ток I_к: 30.00 А / 10.00 А
Повышение тока ΔI: 0 %
Класс нагревостойкости изоляции: THCL 155*
Мин. допустимая температура перемещаемой среды t_{R(min)}: -40 °С
Макс. допустимая температура перемещаемой среды t_{R(max)}: 40 °С
Электрическое подключение: Клемная коробка
Количество лопастей рабочего колеса: 7
Степень защиты: IP 54
Защита электродвигателя: Контакт теплового реле
Лопасты: Алюминий, однослойное лакокрасочное покрытие, цвет черный
Ротор: Алюминий, однослойное лакокрасочное покрытие, цвет черный
Соответствие: EгP 2015, CE
Характеристики согласно требованиям директивы EгP
КПД η_{взад}: 37.7 %
Эффективность: N_{факт} = 40.0 / N_{ставка} = 40**
* Данные, указанные на заводской табличке
** EгP 2015

Рабочие характеристики



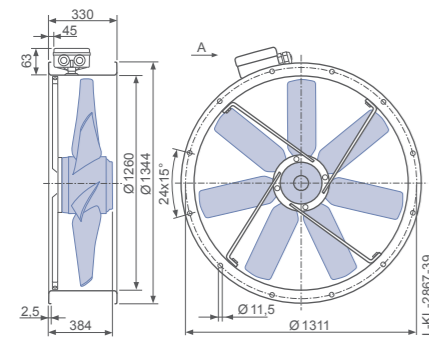
Измерено в соответствии с типом установки А в полном растребе и без защитной решетки согласно ISO 5801.

- Схема электрических соединений 1360-108XB Страница 608
- Компоненты Страница 524

Размеры, мм

Направление воздушного потока A

Конструктивное исполнение F – обечайка с двумя фланцами, без защитной решетки



Технические характеристики

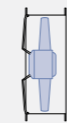
Тип	Схема соединения	Рабочие характеристики	Напряжение	Рабочая точка	Ток	Потребляемая мощность	Частота вращения	Уровень звуковой мощности на стороне всасывания
			U [В]		I [А]	P ₁ [Вт]	n [мин ⁻¹]	L _{WAS} [дБ]
FC125-AD_8S.A7	Δ	I	400*	②	9.00*	4300*	640*	96
			400	③	8.10	3600	660	92
	Y	II	400*	⑤	4.90*	2600*	490*	88
			400	⑥	4.50	2300	530	85

* Данные, указанные на заводской табличке

Данные для заказа вентилятора

Направление воздушного потока A

Тип F (без защитной решетки)



Тип FC125-ADF.8S.A7

Артикул № 125053

Масса, кг 123.40

Устройства управления

- 3-фазные преобразователи частоты Fcontrol Страница 558
- Устройства защиты электродвигателей, 3-фазные Страница 596
- Трансформаторные регуляторы, 3-фазные Страница 591
- Электронные регуляторы напряжения, 3-фазные Страница 578



FC

для трехфазной сети, 10-10-полюсный

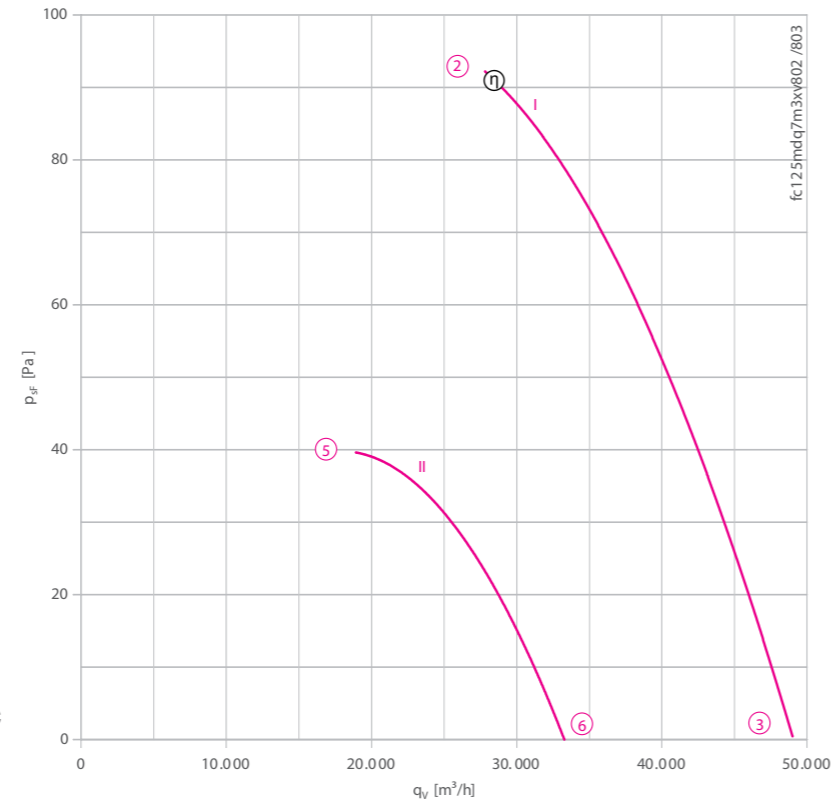
FC 125-MD



Описание

Тип двигателя: АС
Номинальное напряжение U: 3-фазный 400 В (Δ/У) ±10 %
Номинальная частота f: 50 Гц
Потребляемая мощность P: 2,20/1,20 кВт*
Номинальный ток I: 4,50/2,50 А*
Номинальная частота вращения n: 500/330 мин⁻¹*
Пусковой ток I_к: 14,00 А / 4,00 А
Повышение тока ΔI: 0 %
Класс нагревостойкости изоляции: THCL 155*
Мин. допустимая температура перемещаемой среды t_{R(min)}: -40 °С
Макс. допустимая температура перемещаемой среды t_{R(max)}: 60 °С
Электрическое подключение: Клемная коробка
Количество лопастей рабочего колеса: 7
Степень защиты: IP 54
Защита электродвигателя: Контакт теплового реле
Лопасты: Алюминий, однослойное лакокрасочное покрытие, цвет черный
Ротор: Алюминий, однослойное лакокрасочное покрытие, цвет черный
Соответствие: EгP 2015, CE
Характеристики согласно требованиям директивы EгP
КПД η_{взд.}: 35.8 %
Эффективность: N_{факт.} = 40.0 / N_{ставка} = 40**
* Данные, указанные на заводской табличке
** EгP 2015

Рабочие характеристики



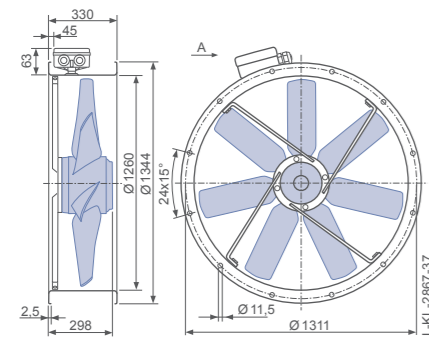
Измерено в соответствии с типом установки А в полном растребе и без защитной решетки согласно ISO 5801.

- Схема электрических соединений 1360-108XB Страница 608
- Компоненты Страница 524

Размеры, мм

Направление воздушного потока А

Конструктивное исполнение F – обечайка с двумя фланцами, без защитной решетки



Технические характеристики

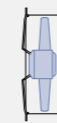
Тип	Схема соединения	Рабочие характеристики	Напряжение	Рабочая точка	Ток	Потребляемая мощность	Частота вращения	Уровень звуковой мощности на стороне всасывания
			U [В]		I [А]	P ₁ [Вт]	n [мин ⁻¹]	L _{WAS} [дБ]
FC125-MD_7Q.A7	Δ	I	400*	②	4.50*	2200*	500*	90
			400	③	4.20	1800	520	90
	Y	II	400*	⑤	2.50*	1200*	330*	78
			400	⑥	2.30	1100	370	80

* Данные, указанные на заводской табличке

Данные для заказа вентилятора

Направление воздушного потока А

Тип F (без защитной решетки)



Тип FC125-MDF.7Q.A7

Артикул № 125054

Масса, кг 85.50

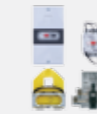
Устройства управления

3-фазные преобразователи частоты Fcontrol



➤ Страница 558

Устройства защиты электродвигателей, 3-фазные



➤ Страница 596

Трансформаторные регуляторы, 3-фазные



➤ Страница 591

Электронные регуляторы напряжения, 3-фазные



➤ Страница 578

www.pholod.com.ua



FC

для трехфазной сети, 12-12-полюсный

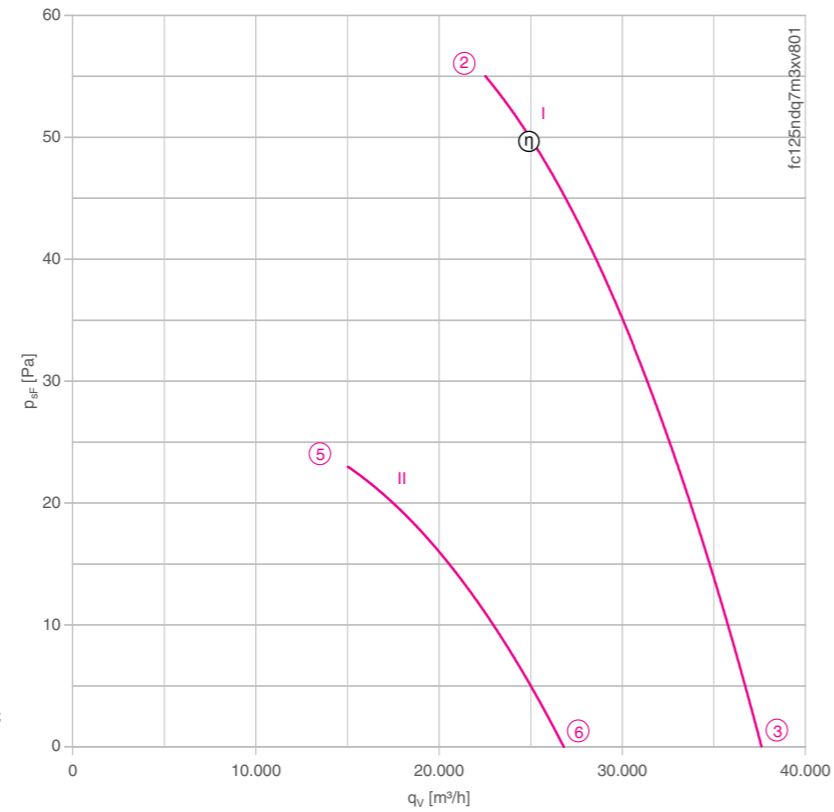
FC125-ND



Описание

Тип двигателя: АС
Номинальное напряжение U: 3-фазный 400 В (Δ/У) ±10 %*
Номинальная частота f: 50 Гц*
Потребляемая мощность P: 1,15/0,56 кВт*
Номинальный ток I: 2,60/1,20 А*
Номинальная частота вращения n: 380/250 мин⁻¹*
Пусковой ток I_а: 5,50 А / 1,70 А
Повышение тока ΔI: 0 %
Класс нагревостойкости изоляции: THCL 155*
Мин. допустимая температура перемещаемой среды t_{R(min)}: -40 °С
Макс. допустимая температура перемещаемой среды t_{R(max)}: 60 °С
Электрическое подключение: Клемная коробка
Количество лопастей рабочего колеса: 7
Степень защиты: IP 54
Защита электродвигателя: Контакт теплового реле
Лопасты: Алюминий, однослойное лакокрасочное покрытие, цвет черный
Ротор: Алюминий, однослойное лакокрасочное покрытие, цвет черный
Соответствие: EгP 2013, CE
Характеристики согласно требованиям директивы EгP
КПД η_{взд.}: 31.1 %
Эффективность: N_{факт.} = 37.0 / N_{ставка} = 36**
* Данные, указанные на заводской табличке
** EгP 2013

Рабочие характеристики



Измерено в соответствии с типом установки А в полном раструбе и без защитной решетки согласно ISO 5801.

Технические характеристики

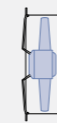
Тип	Схема соединения	Рабочие характеристики	Напряжение	Рабочая точка	Ток	Потребляемая мощность	Частота вращения	Уровень звуковой мощности на стороне всасывания
			U [В]		I [А]	P ₁ [Вт]	n [мин ⁻¹]	L _{WAS} [дБ]
FC125-ND_7M.A7	Δ	I	400*	②	2.60*	1150*	380*	83
			400	③	2.50	1100	400	82
	Y	II	400*	⑤	1.20*	560*	250*	71
			400	⑥	1.40	520	290	74

* Данные, указанные на заводской табличке

Данные для заказа вентилятора

Направление воздушного потока A

Тип F (без защитной решетки)



Тип FC125-NDF.7M.A7

Артикул № 125055

Масса, кг 79.00

Устройства управления

3-фазные преобразователи частоты Fcontrol	Устройства защиты электродвигателей, 3-фазные	Трансформаторные регуляторы, 3-фазные	Электронные регуляторы напряжения, 3-фазные
➤ Страница 558	➤ Страница 596	➤ Страница 591	➤ Страница 578

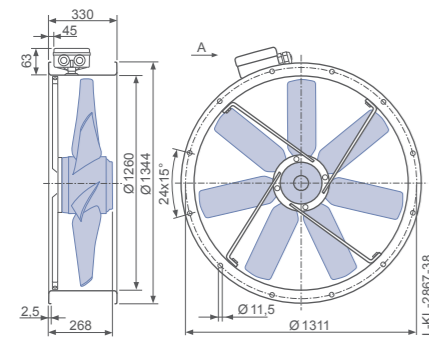
➤ Схема электрических соединений 1360-108XB Страница 608

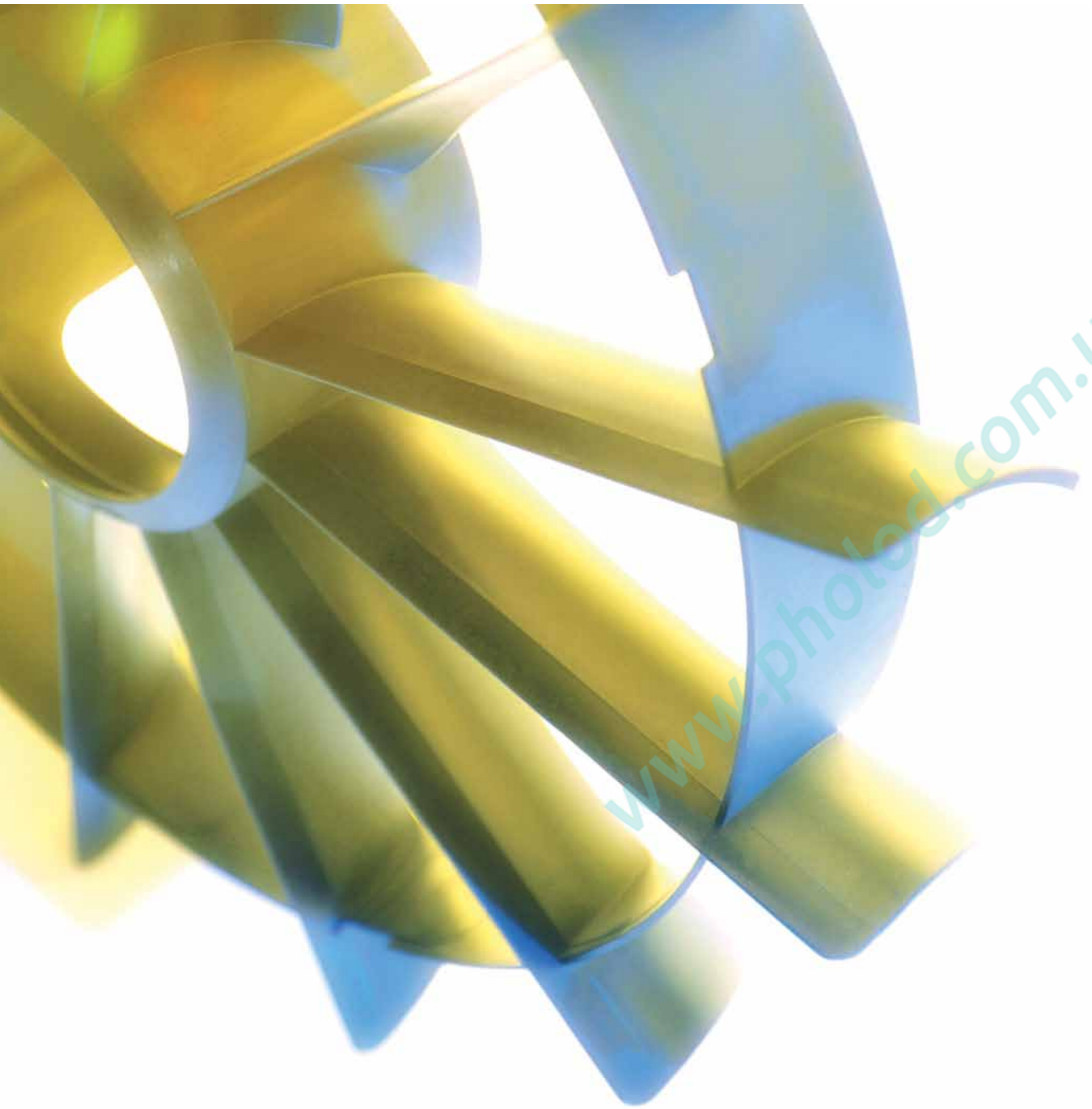
➤ Компоненты Страница 524

Размеры, мм

Направление воздушного потока A

Конструктивное исполнение F – обечайка с двумя фланцами, без защитной решетки





Компоненты (аксессуары)

Обзор продукции

Направляющий аппарат (стример)	Страница 526
Заслонка вентилятора	Страница 527
Защитная решетка	Страница 528
Фазосдвигающий конденсатор	Страница 530
Соединительная коробка с конденсатором	Страница 531
Клеммная коробка K52 / K09	Страница 532

Общие сведения

FE2owlet
ECblue

FE2owlet

FB

FC

Компоненты

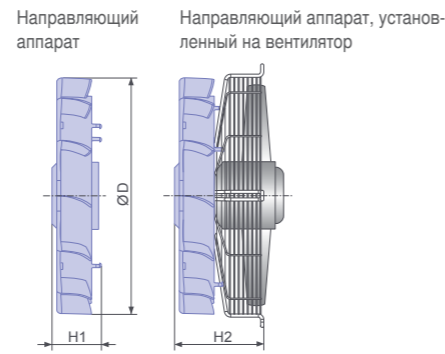
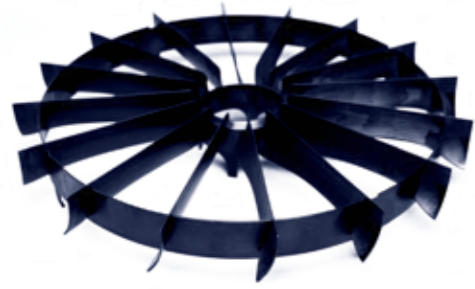
Системы
управления

Приложение



Направляющий аппарат (стример)

для вентиляторов с направлением воздушного потока «V»



Описание

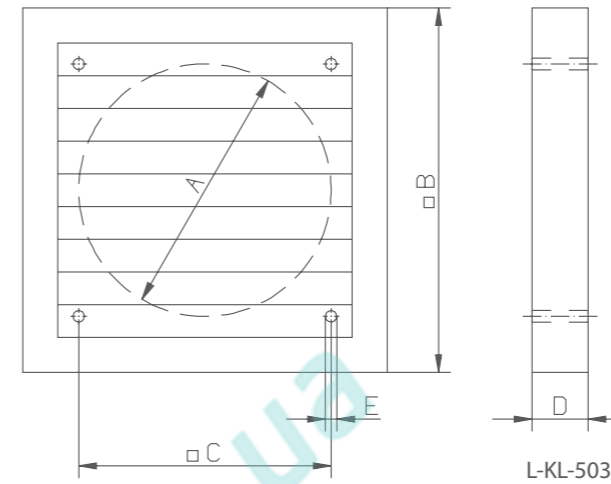
Назначение: для увеличения длины воздушного потока.
Область применения: испарители, конденсаторы, холодильные камеры и т. п.
Материал: Полиамид PA6 GF30, включен в список UL.
Допустимая температура окружающего воздуха: от -30 до 70 °C
Крепление: с помощью защелок к проволочной несущей решетке

Преимущества:

- Увеличенная длина воздушного потока
- Отсутствие рециркуляции воздуха
- Минимальное аэродинамическое сопротивление
- Простое подсоединение
- Возможность быстрой модернизации

Направляющий аппарат							Размеры		
для вентилятора			для проволочной несущей решетки			Направляющий аппарат	ØD	H1	H2
Электро-двигатель	Типоразмер [мм]	Серия	Конструктивное исполнение	Тип	Артикул	Артикул	[мм]	[мм]	[мм]
4_	450	FB, FN	K	K	00260180	00291528	479	101	179
	500	FB, FN	K	K	00260160	00286705	528	113	168
		FN	K	K	00287445	00291529	530	101	190
			вентиляторов FB, FC	Q,	S	00259880	00292194	530	104
6_	630	FC	Q,	S	00288513	00288666	671	118	183
	710	FC	Q,	S	00288668	00291514	714	115	177
		FN	Q,	I	00290635	00291514	715	115	178
	800	FC	Q,	S	00289591	00291515	805	115	146
		FN	Q,	I	00290636	00291515	805	115	176

Заслонка вентилятора

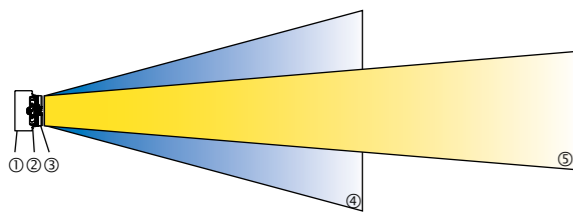


Описание

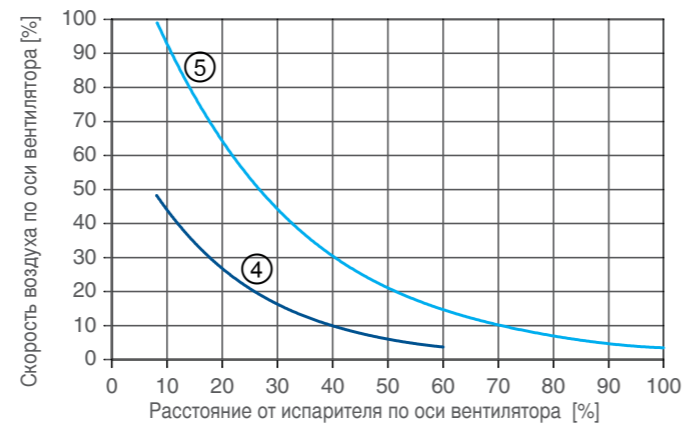
Материал: ударопрочный пластик, стойкий к атмосферным воздействиям и УФ-излучению
Цвет: светло-серый
Крепежные компоненты входят в комплект поставки.
Заслонки увеличенных размеров поставляются по запросу.

Заслонка вентилятора						
Артикул	Тип	A мм	B мм	C мм	D мм	E мм
00234330	SVK315	310	344	276	26	5
00234340	SVK350	360	394	310	26	5
00234350	SVK400	420	457	365	26	5
00234360	SVK450	460	499	395	31	5
00234370	SVK500	510	544	440	31	5
00234380	SVK560	565	605	533	31	5
00244980	SVK630	656	696	626	31	5
00236390	SVK710	720	760	692	43	5
00264387	SVK800	800	840	772	43	5
00264388	SVK1000	1000	1040	972	43	5

Принцип действия

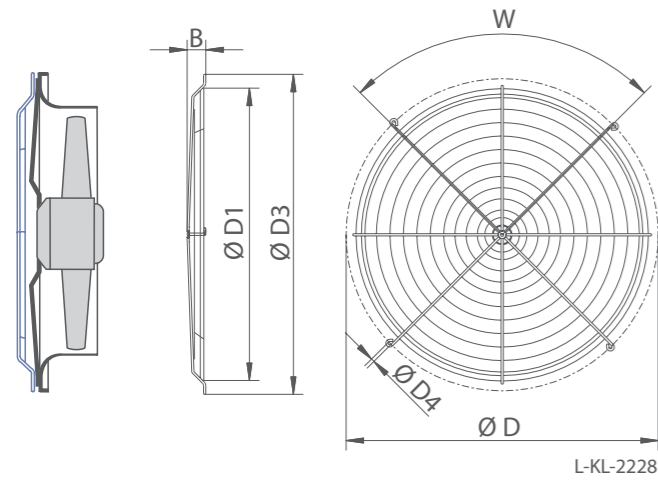


- 1 Испаритель
- 2 Вентилятор
- 3 Направляющий аппарат
- 4 Без направляющего аппарата
- 5 С направляющим аппаратом



Защитная решетка

на стороне всасывания, для конструктивного исполнения Q и L, направление воздушного потока A



Защитная решетка, устанавливаемая на стороне всасывания							
Типоразмер мм	Артикул	B мм	D мм	D1 мм	D3 мм	D4 мм	W
710	00283714	50	835	782	856	9	4x90°
800	00283713	50	960	901	979	9	4x90°
910	00283570	56	1115	1030	1134	9	4x90°
1000	00284414	85	1140	1110	1161	9	4x90°
1250	00284523	105	1480	1405	1501	9	8x45°

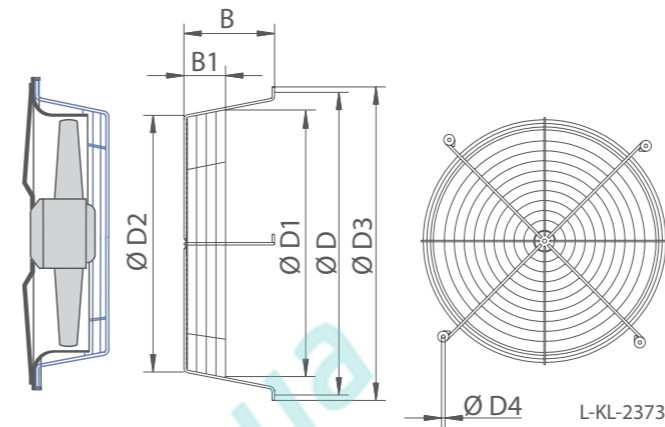
Описание

Материал: Стальная проволока
Покрытие: фосфатирование, порошковое покрытие
Цвет: RAL 9005 (черный матовый)

L-KL-2228

Защитная решетка

на стороне нагнетания, для конструктивного исполнения Q и L, направление воздушного потока A



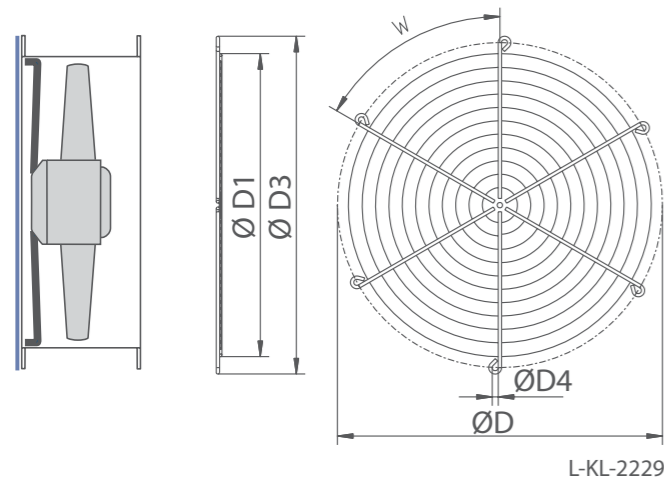
Защитная решетка, устанавливаемая на стороне нагнетания								
Типоразмер мм	Артикул	B мм	B1 мм	D мм	D1 мм	D2 мм	D3 мм	D4 мм
350	00286215	154	95	422	380	387	444	7
400	00287758	145	64	500	431	424	522	7
450	00286217	187	131	560	487	455	582	7
500	00286218	187	83	615	539	522	637	7
560	00286202	223	120	658	597	569	680	7
630	00286219	231	127	720	682	677	742	7
710	00286201	295	152	835	743	702	857	9,5

Описание

Материал: Стальная проволока
Покрытие: фосфатирование, порошковое покрытие
Цвет: RAL 9005 (черный матовый)

L-KL-2373

на стороне нагнетания, для конструктивного исполнения F, направление воздушного потока A и V



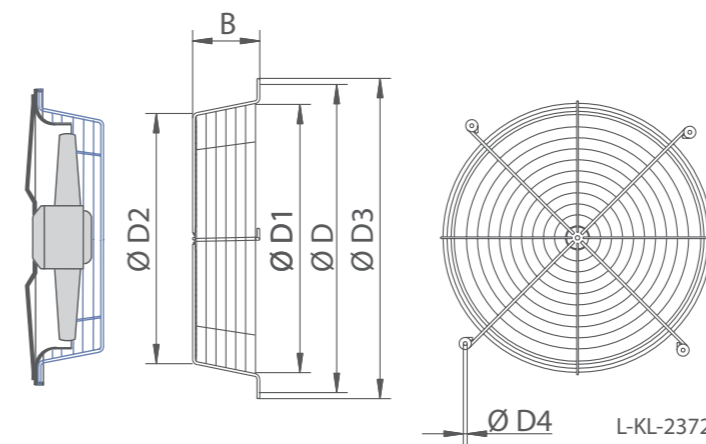
Защитная решетка, устанавливаемая на стороне нагнетания						
Типоразмер мм	Артикул	D мм	D1 мм	D3 мм	D4 мм	W
315	00285790	356	334	375	9	4x90°
350	00285792	395	374	414	9	4x90°
400	00285798	438	414	461	9	6x60°
450	00285793	487	454	506	9	6x60°
500	00285794	541	514	560	9	6x60°
560	00285795	605	574	626.5	11.5	8x45°
630	00285796	674	634	695.5	11.5	8x45°
710	00285850	751	714	772.5	11.5	8x45°
800	00284896	837	794	858.5	11.5	8x45°
900	00284510	934	891	958	11.5	8x45°
1000	00284511	1043	987	1067	11.5	8x45°
1120	00284512	1174	1123	1198	11.5	8x45°
1250	00284513	1311	1251	1335	11.5	8x45°

Описание

Материал: Стальная проволока
Покрытие: фосфатирование, порошковое покрытие
Цвет: RAL 9005 (черный матовый)

L-KL-2229

на стороне нагнетания, для конструктивного исполнения W, направление воздушного потока A



Защитная решетка, устанавливаемая на стороне нагнетания							
Типоразмер мм	Артикул	B мм	D мм	D1 мм	D2 мм	D3 мм	D4 мм
350	00286216	112	420	373	387	442	7
420	00286407	122	560	487	456	582	7
560	00286203	134	658	597	570	680	7
650	00286204	156	750	682	677	772	7

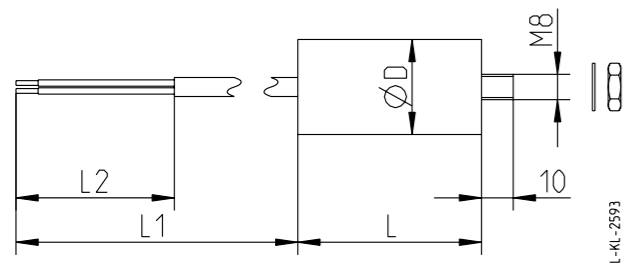
Описание

Материал: Стальная проволока
Покрытие: фосфатирование, порошковое покрытие
Цвет: RAL 9005 (черный матовый)

L-KL-2372



Фазосдвигающий конденсатор



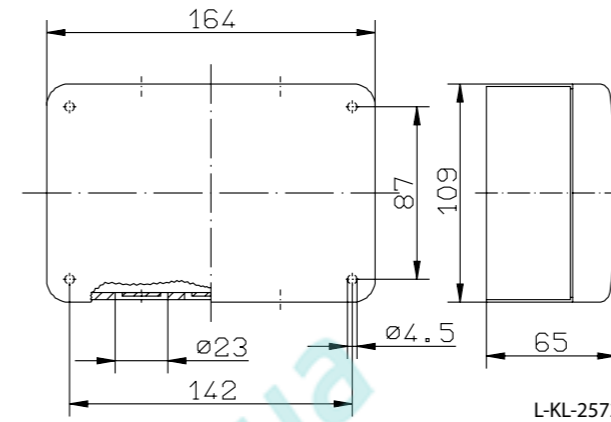
L-KL-2593

Описание

Материал: пластмассовый корпус
Сечение соединительного провода: AWG18 или AWG20
Макс. напряжение: $U_{\text{макс.}} = 400 \text{ В}$
Температура окружающей среды: от -25 до $+85 \text{ }^\circ\text{C}$.

Фазосдвигающий конденсатор					
Емкость, мкФ	Артикул	D	L	L1	L2
1,0	02006926	25	58	350	50
1,5	02006927	25	58	180	50
2,0	02006930	25	58	350	50
2,5	02006931	25	58	350	50
3,0	02006932	25	58	350	50
3,5	02011670	30	58	210	210
4,0	02006933	25	72	350	50
5,0	02006934	30	58	350	50
6,0	02006935	30	72	350	50
7,0	02006936	35	80	350	50
8,0	02006937	30	98	350	50
10,0	02006938	35	72	350	50

Соединительная коробка с конденсатором



L-KL-2572

Описание

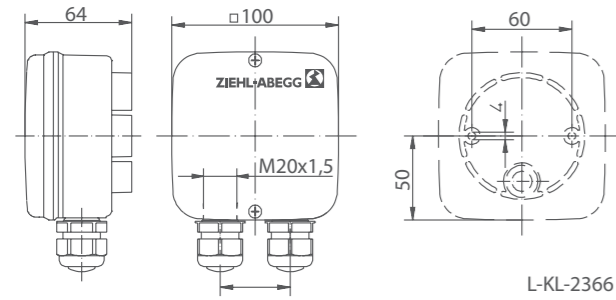
Материал: Ударопрочный полистирол
Степень защиты: IP54
Цвет: светло-серый
В комплект поставки входит полностью установленный конденсатор, клеммная колодка и два кабельных сальника Pg16 с гайками.

Соединительная коробка с конденсатором		
Артикул	Тип	C, мкФ / 400 В
00266159	GC1.5 / 400	1.5
00264073	GC2 / 400	2
00264065	GC3 / 400	3
00264066	GC4 / 400	4
00264067	GC5 / 400	5
00264069	GC6 / 400	6
00264068	GC8 / 400	8
00264071	GC10 / 400	10
00264072	GC12 / 400	12
00264074	GC14 / 400	14
00308236	GC16 / 400	16



Клеммная коробка

K52



L-KL-2366

Описание

Материал: Смесь PC/ABS
Степень защиты: IP55

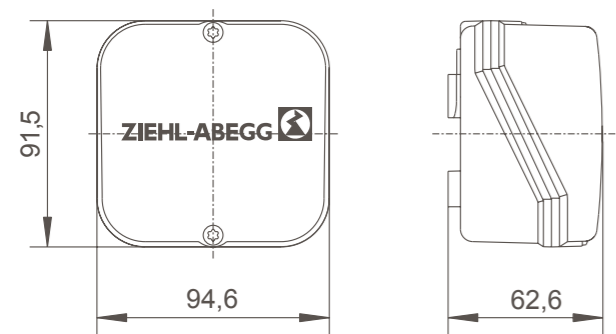
Макс. номинальное напряжение: 500 В

Клеммная коробка оснащена зажимами под провод 2,5 мм² с защитой. Однофазный двигатель может быть оснащен фазосдвигающим конденсатором до 16 мкФ, 400 В. В корпусе установлены два кабельных сальника M20 x 1,5 с заглушками.

Внимание! Использовать металлические кабельные сальники в пластиковых клеммных коробках не допускается!
Подготовленные отверстия вскрываются заказчиком на месте эксплуатации.

Артикул
00341564

K09



L-KL-2327

Описание

Материал: Смесь PC/ABS
Степень защиты: IP55

Макс. номинальное напряжение: 400 В

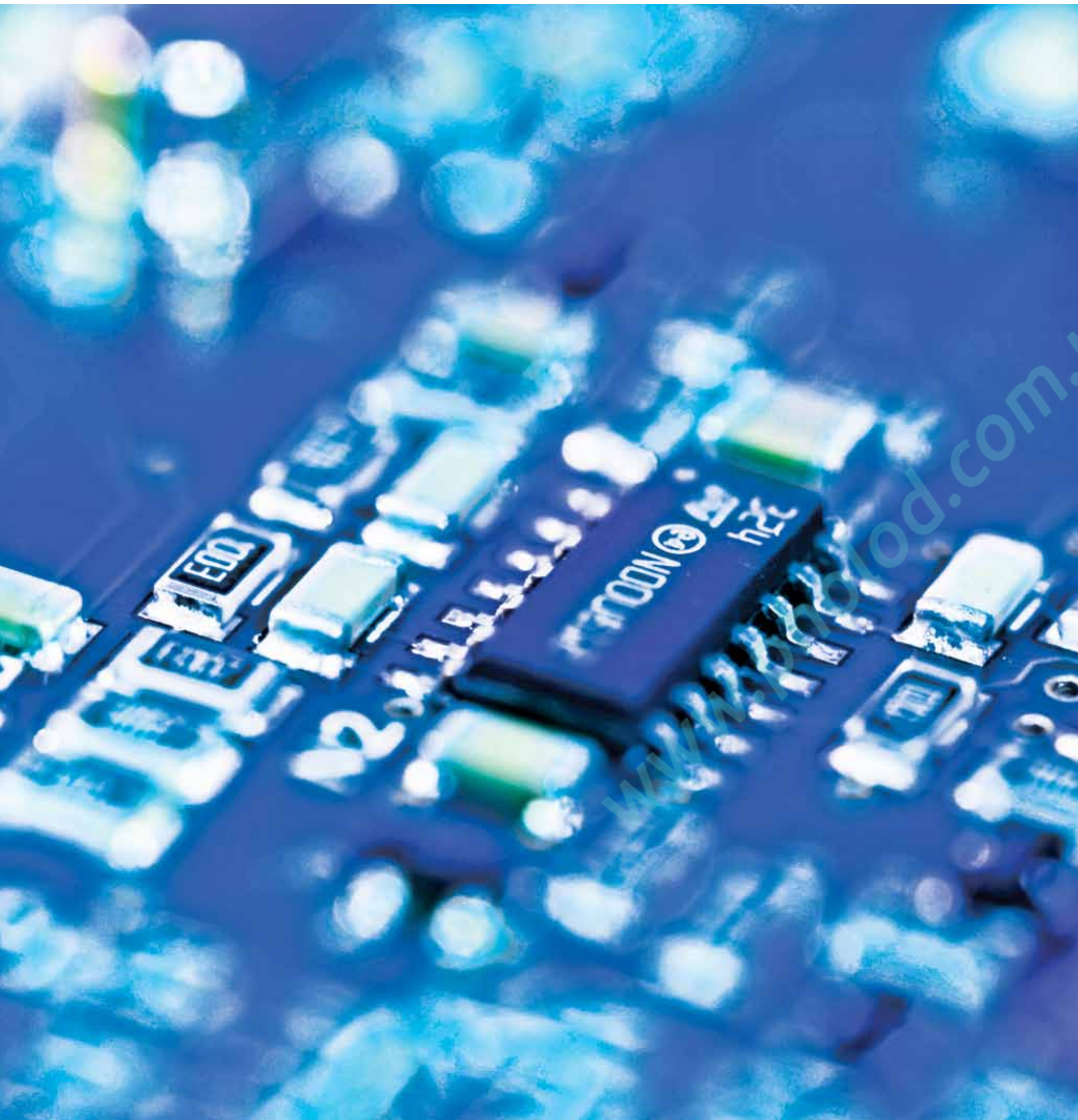
Клеммная коробка оснащена зажимами под провод 2,5 мм² с защитой. Однофазный двигатель может быть оснащен фазосдвигающим конденсатором до 10 мкФ, 400 В. В корпусе установлен один кабельный сальник M16 x 1,5 с заглушкой.

Внимание! Использовать металлические кабельные сальники в пластиковых клеммных коробках не допускается!
Подготовленные отверстия вскрываются заказчиком на месте эксплуатации.

Клеммная коробка K09		
Артикул	Конденсатор, мкФ / 400 В	Размеры конденсатора DxL, мм
00293197	1.0	25x58
00293198	1.5	25x58
00293199	2.0	25x58
00293200	2.5	25x58
00293201	3.0	25x58
00293910	3.5	30x58
00293202	4.0	25x72
00293203	5.0	30x58
00293204	6.0	30x72
00293205	7.0	30x72
00293206	8.0	35x72
00293207	10.0	35x72

www.pholod.com.ua





Системы управления

Обзор продукции

Критерии подбора устройств управления	Страница 536
Опции для регулирования скорости	Страница 537
Концепция защиты электродвигателя	Страница 538
Блоки управления для вентилятора ECblue	Страница 540
Компоненты системы управления для вентилятора ECblue	Страница 549
Модули расширения, пульт управления для вентиляторов ECblue	Страница 550
1-фазные преобразователи частоты	Страница 552
3-фазные преобразователи частоты	Страница 558
Электронные регуляторы напряжения, 1-фазные	Страница 562
Электронные регуляторы напряжения, 3-фазные	Страница 576
Трансформаторные регуляторы	Страница 586
Трансформаторные регуляторы напряжения, 1-фазные	Страница 587
Трансформаторные регуляторы напряжения, 3-фазные	Страница 591
Автоматические трансформаторные регуляторы, 1-фазные/3-фазные	Страница 594
Термостаты	Страница 595
Устройства защиты электродвигателей	Страница 596

Общие сведения

FE2owlet
ECblue

FE2owlet

FB

FC

Компоненты

Системы
управления

Приложение



Критерии подбора устройств управления

Компания ZIEHL-ABEGG – единственный производитель вентиляторов, который разрабатывает свои собственные способы управления скоростью вентиляторов, а также изготавливает соответствующие контроллеры для их реализации:

- Регуляторы напряжения
- Преобразователи частоты
- EC-контроллеры

Это нетрадиционные решения, которые дают очевидные преимущества в специальных областях применения. Для получения наилучшего результата необходимо использовать индивидуальные критерии для каждой конкретной системы. Компания ZIEHL-ABEGG даст вам объективные советы, которые позволят максимально использовать все преимущества вашей системы. Выбор способа управления основывается на максимальном соответствии индивидуальным критериям системы. Подробная информация о технологиях, применяемых в системах управления, приведена в каталоге E01. Мы с удовольствием вышлем его почтой по вашему запросу.

Следующие критерии являются определяющими для правильного выбора контроллера:

- Регулируемые параметры
- Уровень шума электродвигателя
- Экономическая эффективность

Регулируемые параметры

Прежде всего необходимо ответить на вопрос, хотите ли вы использовать открытый контур управления (только регулятор скорости, работающий в соответствии с предварительными настройками или в соответствии с текущим управляющим сигналом) или замкнутый контур управления (независимое управление такими рабочими параметрами системы, как температура, давление и т. п. по сигналу соответствующих датчиков). В нашей номенклатуре вы найдете как контроллеры, работающие только как регуляторы скорости, так и системы, обеспечивающие независимое управление процессами, причем некоторые из этих систем выполняют полный набор дополнительных функций. Кроме того, мы поставляем все необходимые датчики.

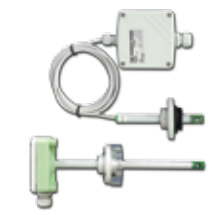
Датчики для управления процессами:



Датчик давления
MBG-301



Датчики температуры
TF...



Датчики скорости воздуха
MAL...



Датчик давления MPG...
(газы)



Комбинированный датчик CO₂, влажности и температуры

Малозумный электродвигатель

К системе могут предъявляться различные требования по уровню шума, который, в свою очередь, зависит от способа управления. Например, электронный регулятор напряжения очень популярен, благодаря низким инвестиционным затратам. Однако при его применении возникают электромагнитные помехи, обусловленные принципом фазоимпульсного регулирования, которые являются причиной повышенного уровня акустического шума электродвигателей. Поскольку данные помехи могут усиливаться из-за резонанса, возникающего в системе, то для применений с повышенными требованиями к уровню шума рекомендуется перейти (на этапе проектирования) к способу управления, который исключает генерирование электромагнитных помех при работе электродвигателей.

Для управления вентиляторами, оснащенными 1-фазным электродвигателем переменного тока, поставляются 1-фазные преобразователи частоты Fcontrol.

Для 3-фазных регуляторов напряжения в качестве дополнительной принадлежности поставляется фильтр защиты от помех GFD. Упомянутые выше компоненты могут быть установлены также при модернизации существующей системы. В качестве альтернативного варианта рекомендуется использовать 3-фазный преобразователь частоты Fcontrol или технологию EC, поскольку применение данных систем исключает генерирование электромагнитных помех при работе электродвигателей.

Устройства управления для бесшумного регулирования скорости:



Преобразователь частоты
Fcontrol



Контроллер EC Econtrol



Вентилятор ECblue со
встроенным контроллером EC

Экономическая эффективность

Кроме инвестиционных затрат при оценке экономической эффективности системы управления необходимо принимать в расчет затраты на электроэнергию в течение всего срока эксплуатации системы. Например, электронные регуляторы напряжения очень экономичны, благодаря низким инвестиционным затратам. По сравнению с преобразователями частоты Fcontrol или вентиляторами ECblue регуляторы напряжения отличаются значительно большим потреблением электроэнергии.

Опции для регулирования скорости

Регулирование скорости вращения с помощью преобразователя частоты.

Преобразователи частоты специально предназначены для надежного, малошумного и экономически эффективного регулирования скорости вентиляторов, подключенных параллельно.

Преобразователь частоты Fcontrol

Преобразователи частоты Fcontrol с установленными на выходе напряжения на каждой фазе эффективными синусоидальными фильтрами обеспечивают параллельную работу нескольких вентиляторов без ограничений по длине кабелей и без использования экранированных кабелей электродвигателей. Преобразователи частоты позволяют выбирать заранее запрограммированные режимы работы, необходимые, например, для термодинамического охлаждения, кондиционирования воздуха, технологических процессов в чистых комнатах, а также для сельскохозяйственных применений. Контроллеры Fcontrols можно также использовать для управления насосами и компрессорами.

Преимущества преобразователя частоты Fcontrol:

- Данный способ регулирования скорости исключает генерирование электромагнитных помех при работе электродвигателя
- Обеспечивается высокий уровень защиты электродвигателей
- Отсутствуют ограничения при параллельной работе электродвигателей, подключенных к Fcontrol
- Высокая энергетическая эффективность
- Fcontrol не накладывает ограничений на длину кабелей
- Контроллер выполняет все основные функции управления



Преобразователь частоты Fcontrol

Регулирование скорости с помощью регуляторов напряжения

Компания ZIEHL-ABEGG поставляет на рынок полный модельный ряд электронных регуляторов напряжения для непрерывного регулирования скорости вентиляторов, оснащенных 1-фазными и 3-фазными электродвигателями. Для этой цели широко применяются не только простые устройства, обеспечивающие регулирование с помощью потенциометра, но и многофункциональные контроллеры, оснащенные дисплеем. Многофункциональные контроллеры позволяют выбирать заранее запрограммированные режимы работы, необходимые, например, для термодинамического охлаждения, для кондиционирования воздуха, для технологических процессов в чистых комнатах и даже для сельскохозяйственных применений.

Фазоимпульсное регулирование вызывает высокий уровень электромагнитных помех при работе электродвигателя, поэтому для применений с повышенными требованиями к уровню шума рекомендуется использовать преобразователь частоты Fcontrol.

Преимущества электронного регулятора напряжения:

- Разумная цена
- Контроллер выполняет все основные функции управления

При выборе устройства управления обратите внимание на следующее. Пониженное напряжение может привести к повышению потребляемой мощности электродвигателя. Поэтому при проектировании регуляторов напряжения необходимо предусмотреть запас по потребляемому току. Обратите внимание на технические характеристики регуляторов, особенно на заявленное значение ΔI.

Регулирование скорости с помощью трансформаторов

Скорость вентиляторов можно регулировать путем изменения напряжения с помощью трансформаторов. Для этой цели мы поставляем как индивидуальные трансформаторы (устанавливаемые, например, в ящике с электроаппаратурой), так и полнофункциональные контроллеры с трансформатором, 5-ступенчатым переключателем и другим необходимым оборудованием:

- Устройства управления с функцией защиты электродвигателя и без нее
- Устройства управления с дополнительными контактами и дополнительными функциями

Преимущества регулирования скорости с помощью трансформатора:

- Простая и надежная технология
- Исключается генерирование электромагнитных помех при работе электродвигателя



Базовый 1-фазный регулятор
напряжения



Универсальный 3-фазный регулятор
напряжения



5-ступенчатые 1-фазные и 3-фазные регуляторы скорости с трансформатором
напряжения

Концепция защиты электродвигателя

Большинство электродвигателей ZIEHL-ABEGG с внешним ротором (кроме электродвигателей во взрывозащищенном исполнении) оснащены тепловыми реле «ТВ».

Стандартные защитные реле и биметаллические расцепители в линии питания электродвигателя срабатывают в зависимости от тока и, таким образом, осуществляют неполную защиту, поскольку ток не позволяет судить о температуре обмоток электродвигателя при любых условиях эксплуатации.

В отличие от них биметаллические тепловые реле, встроенные в обмотку электродвигателя, могут реагировать непосредственно на температуру обмотки. Они размыкают контакт при достижении номинальной температуры (NST).



Контакт теплового реле

Устройства защиты ZIEHL-ABEGG обеспечивают надежную защиту электродвигателей вентиляторов. Это особенно важно в следующих случаях:

- регулирование скорости осуществляется путем изменения напряжения;
- работа с повышенной частотой преобразования;
- при заторможенном роторе электродвигателя;
- при высокой температуре окружающей среды.

Тепловые реле должны быть подключены к цепи управления таким образом, чтобы после срабатывания защиты и остывания электродвигателя не происходило самостоятельное включение вентиляторов. Устройства защиты ZIEHL-ABEGG отвечают этим требованиям. Возможна одновременная защита нескольких электродвигателей с помощью одного устройства защиты. Для этого тепловые реле отдельных электродвигателей должны быть подключены последовательно. Обратите внимание, что в этом случае при перегреве одного электродвигателя одновременно отключаются все электродвигатели. На практике электродвигатели объединяются в группы таким образом, что при аварии одного электродвигателя агрегат может продолжать работать на пониженной мощности.

Большой выбор моделей и исполнений позволяет подобрать оптимальное устройство защиты для конкретного электродвигателя.

Устройства защиты 1-фазных электродвигателей

Каждый 1-фазный электродвигатель оснащается одним устройством защиты. Для защиты электродвигателя применяются также тепловые реле «ТВ».

Устройство защиты с использованием термисторов

Устройство U-EK предназначено для защиты электродвигателей с использованием термисторов «ТР», сертифицированных АТЕХ для электродвигателей во взрывозащищенном исполнении (Ex).

Переключатель с устройством защиты

Для электродвигателей с регулированием скорости путем переключения обмоток поставляется переключатель, выполняющий функцию защиты с использованием встроенных тепловых реле «ТВ».



Устройство защиты U-EK230E с использованием термисторов

Устройства защиты 3-фазных электродвигателей

Устройства защиты STDT для 3-фазных электродвигателей выполняют несколько функций:

Все электродвигатели оснащены защитными тепловыми реле «ТВ». Это обеспечивает непосредственный контроль температуры обмотки. Кроме того, STDT оснащены встроенной защитой от превышения максимального тока. Данная функция совместно со встроенным двойным клеммным блоком позволяет использовать STDT в качестве распределительного устройства. В качестве альтернативы поставляются распределительные коробки со встроенными устройствами защиты электродвигателей, выполняющие функции распределительного щита.



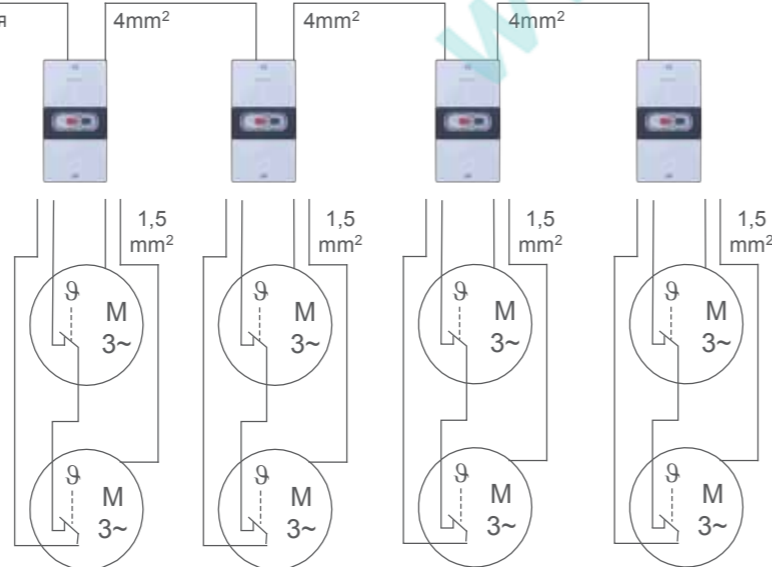
Устройства защиты электродвигателей и компоненты системы



Использование устройств защиты в качестве распределительных щитов

Пример применения устройств защиты 3-фазных электродвигателей в качестве распределительных щитов

Выход для подключения к сети или к устройствам управления



Отдельные вентиляторы или группы вентиляторов, защищенные тепловыми реле

Блок управления для вентилятора ECblue

Все вентиляторы ECblue оснащены электронными устройствами управления. Это позволяет использовать их для регулирования скорости. Вентиляторы данного типа прекрасно подходят для применений, в которых имеется вышестоящая система управления.

Для расширения функциональных возможностей вентиляторов ECblue типоразмеров D_ и G_ поставляются различные модули расширения, которые легко вставляются в вентилятор.

Также поставляется модуль управления UNIcon, который применяется в сочетании с вентилятором ECblue.

Модуль управления UNIcon представляет собой универсальный контроллер с расширенным набором функций. Кроме того, поставляется базовый модуль, который объединяет в одном приборе датчик и устройство управления.



Блоки управления для вентилятора ECblue

Универсальные блоки управления UNIcon



К универсальному блоку управления UNIcon CXE/AV(E) можно подключать датчики ZIEHL-ABEGG всех типов. Фактическое значение параметра, измеренное датчиком, сравнивается с заданной уставкой. В результате сравнения генерируется выходной сигнал 0-10 В. Блок оснащен двумя выходами для сигналов 0-10 В. Эти сигналы используются для управления ЕС-вентиляторами, преобразователями частоты или другими устройствами.

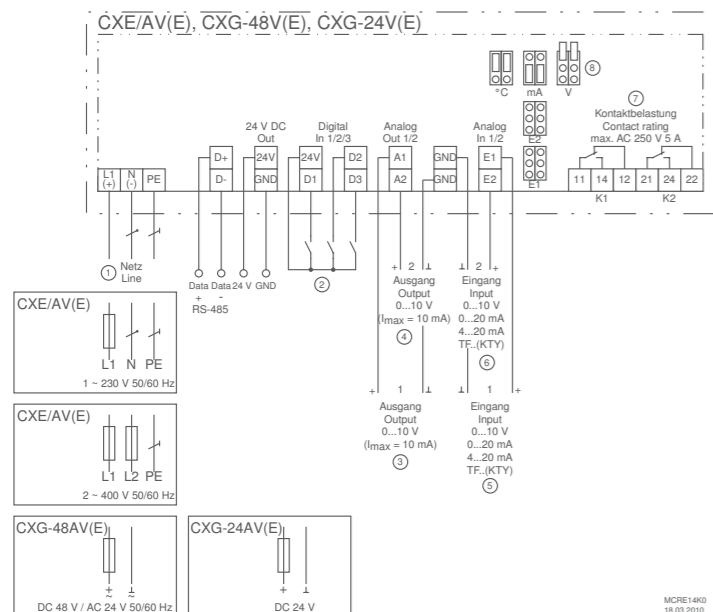
В область применения универсального блока управления UNIcon входят: холодильная техника, системы кондиционирования, любые системы приточно-вытяжной вентиляции, оборудование для чистых помещений. Во всех типичных случаях из этой области применения возможен быстрый ввод системы в эксплуатацию с помощью выбора предварительно запрограммированных режимов работы.

Поставляются специальные блоки управления для использования в сельском хозяйстве.

Вход для подключения датчиков или получения сигнала задания скорости

- Задание скорости с помощью устройства управления или по сигналу внешнего устройства, например, 0-10 В
- Подключение датчиков давления (холодильное оборудование), например, датчиков типа MBG... с диапазоном измерения 0-30 бар, 0-50 бар
- Подключение датчиков температуры, например, датчиков типа TF... с диапазоном измерения -27...+75 °C или активных датчиков типа MTG... с диапазоном измерения -10...+120 °C
- Подключение датчиков дифференциального давления (системы кондиционирования воздуха), например, датчиков типа DSG... с диапазоном измерения от 0 до 6000 Па, в системах с расходом воздуха до 65000 м³/ч
- Подключение датчиков скорости воздуха, например, датчиков типа MAL... с диапазонами измерения 0-1 м/с, 0-10 м/с
- Подключение дополнительных датчиков, например, комбинированных датчиков CO₂ и влажности с выходным сигналом 0-10 В / 0-20 мА / 4-20 мА

Схема соединений



Технические характеристики

- Встроенные выходы для питания датчиков: +24 В, не более 70 мА
- Встроенные аналоговые выходы A1 и A2: 0-10 В, I_{макс.} 10 мА (с защитой от короткого замыкания).
- Коммутационная способность реле K1 и K2: 2 А при 350 В переменного напряжения
- Максимальная температура окружающей среды: +55 °C
- Электромагнитное излучение: в соответствии с требованиями EN 61000-6-3.
- Помехоустойчивость: в соответствии с требованиями EN 61000-6-2.

Оборудование / характеристики

Многофункциональный текстовый дисплей

Многоязычный интерфейс.

Простота ввода в эксплуатацию, благодаря возможности выбора предварительно запрограммированных режимов работы

Стандартные режимы работы для применения в климатических, холодильных или вентиляционных установках.

Простое программирование:

Минимальная скорость вращения, ограничение максимальной скорости вращения, инвертирование и предельные значения и т. п.
Например, выбор настроек для 2-скоростного режима работы.

2 аналоговых входа для подключения датчиков или задатчика

Аналоговые входы E1 и E2: служат для задания режимов работы; могут быть запрограммированы вручную для сигналов 0-10 В, 0-20 мА, 4-20 мА.
Аналоговый вход E2: программируемый, обеспечивает, например, сравнение с показаниями датчика 1, разность с показаниями датчика 1, усреднение, задание уставки, смещение уставки (в зависимости от температуры наружного воздуха).

3 дискретных входа D1, D2 и D3:

Программируемые, обеспечивают, например, активацию устройства, переключение между уставками 1 и 2, переключение между автоматическим и ручным режимом работы, переключение между входами E1 и E2, переключение функции управления, ограничение выходного сигнала, аварийную сигнализацию по сигналам внешних устройств.

2 аналоговых выхода для управления внешним регулятором скорости вращения, ЕС-вентиляторами и прочими устройствами

Аналоговые выходы A1 и A2: функция определяется автоматически при выборе режима работы или задается вручную: например, выходной сигнал пропорциональной модуляции, выходной сигнал пропорционален входному сигналу, инвертирование, постоянное выходное напряжение 10 В, групповое управление.

2 дискретных (релейных) выхода K1 и K2:

Функция определяется автоматически при выборе режима работы или задается вручную: например, отображение режима работы, отображение аварии, отображение предельных значений, отображение поступающего на дискретный вход сигнала аварии от внешнего устройства, включение внешних устройств (например, обогревателей), групповое управление вентиляторами и т. д.

Интерфейс RS485 MODBUS RTU

Подключение к шине.

Защита настроек / память для сохранения настроек

Защита настроек параметров от несанкционированного доступа, восстановление предыдущих настроек.

Журнал событий

Отображение произошедших событий, времени работы и т. п.

Дополнительное оборудование

- Плата часов реального времени для функции таймера: Тип Z-Modul-RTC, Артикул 380056
- Плата часов реального времени с двумя уставками времени для каждого дня недели
- Модуль программирования для подключения к дискретным входам D1 - D3

Универсальные блоки управления UNIcon					
Сеть	Тип	Артикул	Степень защиты	И	Размеры (Ш x В x Г) [мм]
230 В, 1 фаза, 50/60 Гц	CXE/AV	320019	IP 54	0.9	166 x 160 x 87
	CXE/AVE	320020	IP 54*	0.8	166,5 x 106 x не более 115,5
230 В, 3 фазы, 50/60 Гц	CXE/AV	320045	IP 54	0.9	166 x 160 x 87
24 В постоянного напряжения	CXG-24AV	320023	IP 54	0.6	166 x 160 x 87
	CXG-24AVE	320024	IP 54	0.5	166,5 x 106 x не более 115,5

Лицевая панель в установленном положении

Блоки управления для вентилятора ECblue

Измерительные блоки управления UNIcon для регулирования давления



Измерительный блок управления предназначен для измерения и отображения давления, например, в холодильных контурах. В зависимости от значения уставки и диапазона регулирования измерительный блок управления генерирует сигнал 0-10 В для управления ЕС-вентилятором или преобразователем частоты.

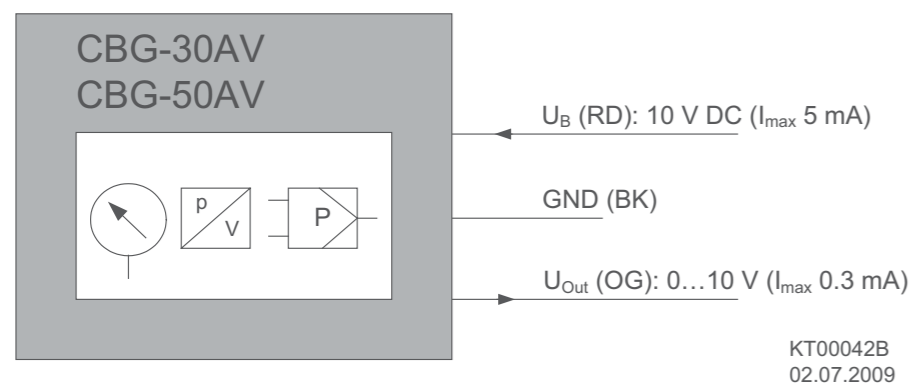
Питание измерительного блока управления осуществляется по цепи 10 В постоянного напряжения от вентилятора или преобразователя частоты, которыми он управляет. Дополнительный источник питания не требуется.

Вход для подключения датчиков или получения сигнала задания скорости



В одном приборе совмещены датчик давления и устройство управления.

Схема соединений



Технические характеристики

- Управляющий выходной сигнал: 0-10 В ($I_{\text{max}} = 0,3 \text{ mA}$).
- Цепь питания с защитой от подключения с обратной полярностью: 10 В постоянного напряжения ($I_{\text{max}} = 5 \text{ mA}$)
- Допустимая температура окружающей среды: от -20 до +60 °C
- Максимальная температура рабочей среды: +90 °C
- Патрубки отбора давления, выполненные из медного сплава: внутренняя резьба 7/16-20 UNF, штуцер с клапаном Шредера
- Класс точности: 2,5
- Безопасность соответствует требованиям стандарта EN 837-1
- Помехоустойчивость соответствует требованиям стандартов EN 61000-4-6 / EN 61000-4-3.

Область применения / принцип действия

Благодаря наличию штуцера с внутренней резьбой и клапана Шредера, измерительный блок управления устанавливается непосредственно в холодильный контур на выходе конденсатора.

Под действием давления происходит деформация встроенного упругого чувствительного элемента, выполненного в виде трубчатой пружины. Это позволяет мгновенно отображать измеряемое давление.

Степень деформации измеряется датчиком Холла бесконтактным методом (т.е. изнашивание отсутствует) и передается встроенной системе управления. Измеренное значение автоматически сравнивается с уставкой давления, заданной с помощью потенциометра, которым оснащено устройство. Результирующий сигнал 0-10 В используется для управления подключенными ЕС-вентиляторами, преобразователями частоты или другими устройствами.

Оборудование / характеристики

Циферблат со шкалой для отображения фактического давления

Поставляются устройства для измерения давления в диапазоне от 0 до 30 бар и от 0 до 50 бар.

Отображение давления без потребления электроэнергии.

Задание уставки давления с помощью встроенного потенциометра

Приборы с диапазоном от 0 до 30 бар: задание уставки в диапазоне от 6 до 21 бар.
Приборы с диапазоном от 0 до 50 бар: задание уставки в диапазоне от 10 до 35 бар.

Задание диапазона регулирования с помощью встроенного потенциометра

Приборы с диапазоном от 0 до 30 бар: диапазон регулирования задается в пределах от 3 до 9 бар.
Приборы с диапазоном от 0 до 50 бар: диапазон регулирования задается в пределах от 5 до 15 бар.

Подготовленный трехжильный кабель длиной около 2 м

1 x выход 0-10 В: для управления ЕС-вентиляторами, преобразователями частоты или другими устройствами.

1 x питание от сети 10 В постоянного напряжения: от подсоединенного ЕС-вентилятора, преобразователя частоты или других устройств.

1 x проводник защитного заземления.

Подходит для любых хладоносителей, кроме NH_3

Измерительные блоки управления UNIcon для регулирования давления					
Сеть	Тип	Артикул	Степень защиты	И	Размеры (Ш x В x Г) [мм]
10 В постоянного напряжения	CBG-30AV	320039	IP 65	0.2	55 x 77,5 x 45
	CBG-50AV	320040	IP 65	0.2	55 x 77,5 x 45



Блоки управления для вентилятора ECblue

Измерительные блоки управления UNIcon для регулирования дифференциального давления и расхода воздуха



Измерительный блок предназначен для управления вентиляторами по дифференциальному давлению и расходу воздуха в системе вентиляции. Для расчета расхода воздуха необходимо указать коэффициент K для конфузора вентилятора.

В зависимости от значения уставки и диапазона регулирования измерительный блок управления генерирует сигнал 0-10 В для управления ЕС-вентилятором или преобразователем частоты.

Питание измерительного блока управления осуществляется по цепи 10-25 В постоянного напряжения от вентилятора или преобразователя частоты, которыми он управляет. Дополнительный источник питания не требуется.

Вход для подключения датчиков или получения сигнала задания скорости

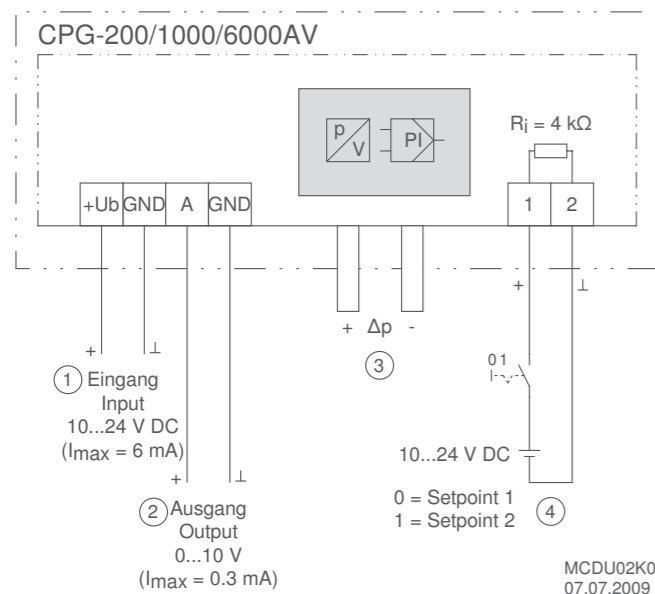


Датчик дифференциального давления и система управления совмещены в одном устройстве.



В блок управления встроены устройство измерения расхода воздуха (путем задания коэффициента K) и система управления.

Схема соединений



- ① Вход
- ② Выход
- ③ Патрубки отбора давления
- ④ Вход напряжения для переключения режима работы

Технические характеристики

- Управляющий выходной сигнал: 0-10 В ($I_{\text{макс.}} = 0,3 \text{ mA}$).
- Цепь питания с защитой от подключения с обратной полярностью: 10-24 В постоянного напряжения ($I_{\text{макс.}} = 6 \text{ mA}$)
- Допустимая температура окружающей среды: от -10 до +50 °C
- Патрубки отбора давления «+» и «-» для шлангов с наконечниками $\varnothing 5 \text{ мм}$ или $\varnothing 6 \text{ мм}$.
- Электромагнитное излучение: в соответствии с требованиями EN 61000-6-3.
- Помехоустойчивость: в соответствии с требованиями EN 61000-6-2.

Область применения / принцип действия

Измерительный блок управления подсоединяется к системе вентиляции с помощью двух трубок (патрубки «+» и «-»).

Дифференциальное давление воспринимается силиконовой мембраной, расположенной внутри блока. Степень деформации мембраны измеряется пружиной и передается на встроенное электронное устройство. Принцип действия: Давление в трубке «+» сравнивается с давлением в трубке «-». Блок может функционировать как датчик дифференциального давления, т.е. отображать измеренное дифференциальное давление, и генерировать пропорциональный выходной сигнал 0-10 В в соответствии с заданным диапазоном измерения.

Блок может функционировать как устройство измерения расхода воздуха, т.е. отображать расход воздуха (для этого необходимо указать коэффициент K радиального вентилятора), и генерировать пропорциональный выходной сигнал 0-10 В в соответствии с заданным диапазоном измерения.

Блок может функционировать как устройство управления по дифференциальному давлению или расходу воздуха. При этом заданная уставка сравнивается с фактическим значением контролируемого параметра, в соответствии с результатом генерируется выходной сигнал 0-10 В. Этот сигнал используется для управления ЕС-вентиляторами, преобразователями частоты или другими устройствами.

Оборудование / характеристики

Встроенный дисплей

Предназначен для отображения дифференциального давления или расхода воздуха, а также для программирования контроллера.

Простой ввод в эксплуатацию в одном из двух режимов работы

Функционирование в качестве датчика дифференциального давления или в качестве устройства измерения расхода воздуха.

Функционирование в качестве устройства управления по дифференциальному давлению или по расходу воздуха.

Простое программирование с помощью трех кнопок, расположенных под крышкой

Выбор диапазона измерения, задание уставки (1 и 2); выбор диапазона регулирования, задания коэффициента K для расчета расхода воздуха; задание минимального или максимального значения выходного сигнала.

Различные диапазоны измерения в зависимости от исполнения

- CPG-200AV: 0-50 / 100 / 150 / 200 Па
- CPG-1000AV: 0-200 / 300 / 500 / 1000 Па
- CPG-6000AV: 0-2000 / 3000 / 4000 / 6000 Па
- Максимальный измеряемый расход воздуха: 65000 м³/ч

1 дискретный вход:

Переключение между уставками 1 и 2.

1 аналоговый выход

Сигнал управления ЕС-вентиляторами, преобразователями частоты или другими устройствами.

Измерительные блоки управления UNIcon для регулирования дифференциального давления и расхода воздуха					
Сеть	Тип	Артикул	Степень защиты	И	Размеры (Ш x B x Г) [мм]
10-24 В постоянного напряжения	CPG-200AV	320042	IP 54	0,3	114 x 108 x 56
	CPG-1000AV	320043	IP 54	0,3	
	CPG-6000AV	320044	IP 54	0,3	

* с кабельным сальником

Блоки управления для вентилятора ECblue

Блок управления UNIcon для регулирования температуры



К блоку управления CTG, предназначенному для регулирования температуры, можно подключать датчики температуры различных типов.

Фактическое значение параметра, измеренное датчиком, сравнивается с заданной уставкой. В результате сравнения генерируется выходной сигнал 0-10 В. Этот сигнал используется для управления ЕС-вентиляторами, преобразователями частоты или другими устройствами.

Питание блока управления осуществляется по цепи 10-24 В постоянного напряжения от вентилятора или преобразователя частоты, которыми он управляет. Дополнительный источник питания не требуется.

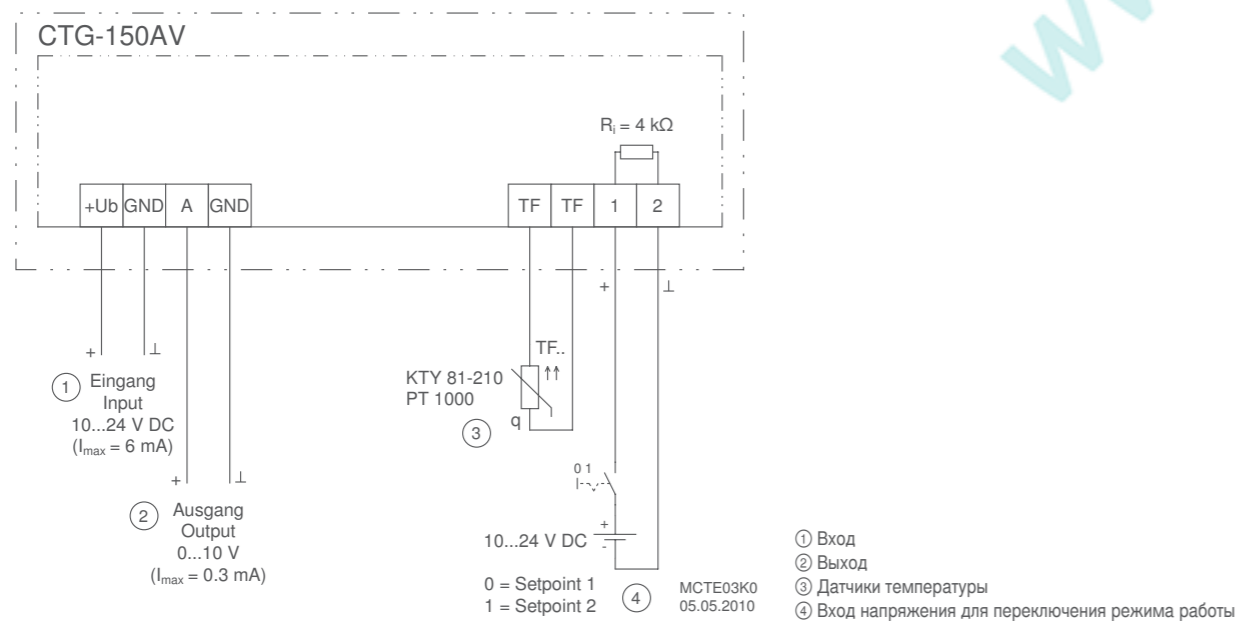
Также блок управления может функционировать в режиме датчика с отображением измеряемой температуры. В этом случае генерируется выходной сигнал 0-10 В, пропорциональный температуре в настраиваемом диапазоне измерений датчика.

Вход для подключения датчиков или получения сигнала задания скорости



Подключение датчиков температуры: например, датчиков типа TF... с диапазоном измерения от -50 до +150 °C

Схема соединений



Технические характеристики

- Управляющий выходной сигнал: 0-10 В ($I_{\text{макс.}} = 0,3 \text{ mA}$).
- Цепь питания с защитой от подключения с обратной полярностью: 10-24 В постоянного напряжения ($I_{\text{макс.}} = 6 \text{ mA}$)
- Допустимая температура окружающей среды: от -50 до +150 °C
- Электромагнитное излучение: в соответствии с требованиями EN 61000-6-3.
- Помехоустойчивость: в соответствии с требованиями EN 61000-6-2.

Оборудование / характеристики

Встроенный дисплей

Для отображения температуры и программирования контроллера.

Простой ввод в эксплуатацию за счет выбора предварительно запрограммированных режимов работы

Работа в режиме датчика температуры или регулятора температуры.

Простое программирование с помощью трех кнопок, расположенных под крышкой

Выбор диапазона измерения, задание уставки (1 и 2); выбор диапазона регулирования; задание минимального или максимального значения выходного сигнала.

Настраиваемый диапазон измерения при работе в режиме датчика температуры

от -50 до +150 °C.

Вход напряжения для переключения режима работы

Переключение между уставками 1 и 2.

1 аналоговый выход

Сигнал управления ЕС-вентиляторами, преобразователями частоты или другими устройствами.

Блок управления UNIcon для регулирования температуры

Сеть	Тип	Артикул	Степень защиты	И	Размеры (Ш x В x Г) [мм]
10-24 В постоянного напряжения	CTG-150AV	320048	IP 54	0,3	114 x 108 x 56

* с кабельным сальником

www.pholod.com.ua



Блоки управления для вентилятора ECblue

Блок управления UNIcon для регулирования температуры



К блоку управления СТЕ, предназначенному для регулирования температуры, можно подключать датчики температуры различных типов. Фактическое значение параметра, измеренное датчиком, сравнивается с заданной уставкой. В результате сравнения генерируется выходной сигнал 0-10 В. Этот сигнал используется для управления ЕС-вентиляторами, преобразователями частоты или другими устройствами.

Оборудование / характеристики
Встроенный дисплей
Отображение фактической температуры.

Встроенная линейная светодиодная шкала
Отображение значения управляющего сигнала 0-10 В.

Простое управление с помощью поворотного переключателя
Задание требуемых уставок.

Прочие параметры настраиваются с помощью элементов управления, расположенных под крышкой
Переключение функции управления (обогрев или охлаждение), задание диапазона регулирования, задание минимального или максимального значения выходного сигнала.

Технические характеристики

- Управляющий выходной сигнал: 0-10 В ($I_{\max} = 2 \text{ mA}$).
- Электропитание: 230 В, 1 фаза, 50/60 Гц
- Допустимая температура окружающей среды: от -10 до +50 °С
- Электромагнитное излучение: в соответствии с требованиями EN 61000-6-3.
- Помехоустойчивость: в соответствии с требованиями EN 61000-6-2.

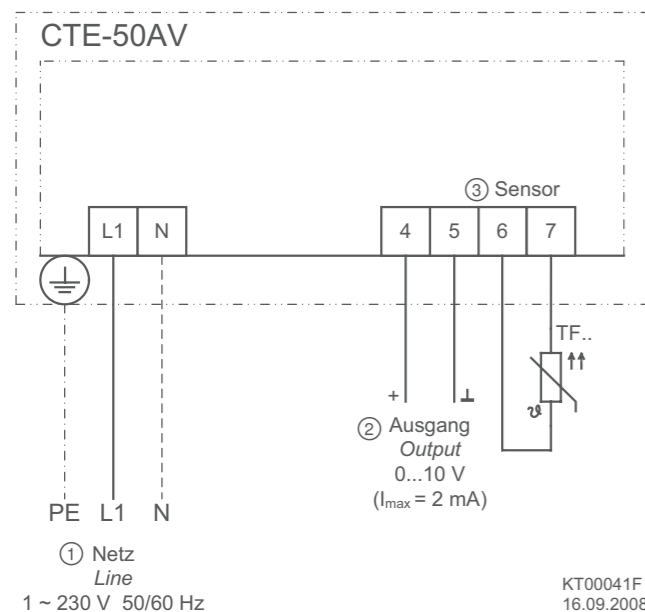
Вход для подключения датчиков или получения сигнала задания скорости



Подключение датчиков температуры: например, датчиков типа TF... с диапазоном измерения от 0 до +50 °С

Блок управления UNIcon для регулирования температуры					
Сеть	Тип	Артикул	Степень защиты	И	Размеры (Ш x В x Г) [мм]
230 В, 1 фаза, 50/60 Гц	СТЕ-50AV	320038	IP 54	0,4	125 x 104,5 x 68,7

Схема соединений



Компоненты системы управления для вентилятора ECblue

Потенциометры



Потенциометр для монтажа на панели управления
Потенциометр 10K IP 54

Вход для подключения датчиков или получения сигнала задания скорости



Сигнал 0-10 В для управления ЕС-вентиляторами, преобразователями частоты или другими устройствами.

Данный потенциометр, получающий электропитание от ЕС-вентилятора или устройства управления (10 В), предназначен для задания уставки скорости вращения путем подачи сигнала обратной связи на вход соответствующего вентилятора/устройства управления. В качестве альтернативы потенциометр может использоваться как датчик уставки (внешняя уставка).

Оборудование / характеристики

Встраиваемое исполнение
Например, для встраивания в дверцу шкафа с электрооборудованием. Длина осевого стержня 50 мм, Ø 6 мм. Прилагается лицевая панель: 40 x 40 мм. Также прилагается поворотная ручка.

Корпусное исполнение
Открытый монтаж или установка в имеющиеся розетки для скрытого монтажа. Прибор оснащен дополнительным коммутируемым контактом.

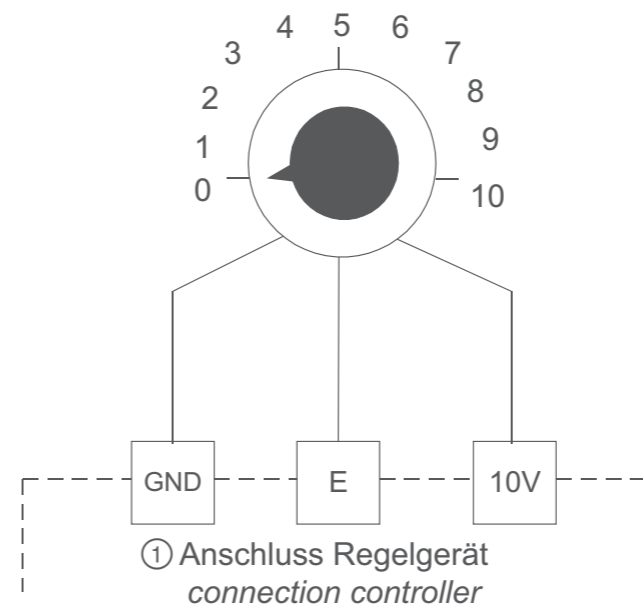
Простое управление с помощью поворотного переключателя
Задание требуемого значения сопротивления.

Технические характеристики

- Потенциометр 1К: диапазон настройки от 0 до -1 кОм.
- Потенциометр 10К: диапазон настройки от 0 до -10 кОм.
- Электропитание: 10 В постоянного напряжения
- Максимальная температура окружающей среды: +35 °С
- Коммутационная способность контакта потенциометра 10К со степенью защиты IP 54: 1 А при 230 В переменного напряжения
- Электромагнитное излучение: в соответствии с требованиями EN 61000-6-3.
- Помехоустойчивость: в соответствии с требованиями EN 61000-6-2.

Потенциометры		
Тип	Артикул	Диапазон регулирования
Poti 10K	00153986	0-1 кОм
Poti 10K	00153989	0-10 кОм
Poti 10K IP54	380058	0-10 кОм

Схема соединений



① Подключение устройства управления

Компоненты системы управления для вентилятора ECblue

Модуль расширения для электродвигателей типоразмеров D_ и G_

Для расширения функциональных возможностей вентиляторов ECblue типоразмеров D_ и G_ поставляются модули расширения, которые легко вставляются в вентилятор.



AM-PREMIUM, Артикул № 349046

Вентиляторы ECblue, оснащенные модулями AM-PREMIUM, обеспечивают выполнение следующих дополнительных функций:

- Подключение датчиков давления, температуры, дифференциального давления или скорости воздушного потока
- Подключение к существующей шине MODBUS RTU или к пульту управления A-G
- Выход 0-10 В для работы в режиме «ведущий/ведомый»

AM-MODBUS, Артикул № 349045

Вентиляторы ECblue, оснащенные модулями AM-MODBUS, обеспечивают выполнение следующих дополнительных функций:

- Подключение к существующей шине MODBUS RTU или к пульту управления A-G
- Автоматическое присвоение адресов всем вентиляторам, подключенным к шине MODBUS

AM-MODBUS-W, Артикул № 349050

Вентиляторы ECblue, оснащенные модулями AM-MODBUS, обеспечивают выполнение следующих дополнительных функций:

- Подключение к существующей шине MODBUS RTU или к пульту управления A-G
- Автоматическое присвоение адресов всем вентиляторам, подключенным к шине MODBUS
- Дистанционное программирование вентиляторов с помощью беспроводного интерфейса

Ручной пульт управления для вентилятора ECblue

Управление и настройка вентиляторов ECblue, оснащенных модулями расширения «AM-PREMIUM» и «AM-MODBUS», осуществляется с помощью ручного пульта управления. Пульт позволяет сохранять рабочие параметры и настройки и передавать их на другие устройства. Беспроводная связь может осуществляться только с помощью модулей расширения «AM-PREMIUM» и «AM-MODBUS».



Технические характеристики

- Внешнее электропитание: подключение с помощью кабеля с вилкой (230 В, 1 фаза, 50/60 Гц).
- Внутреннее электропитание: 3 аккумулятора Mignon (NIMh 1,2 В).

Оборудование / характеристики

Многофункциональный текстовый ЖК-дисплей:
Многоязычный интерфейс

1 разъем Mini USB:
электропитание / обмен данными с ПК.

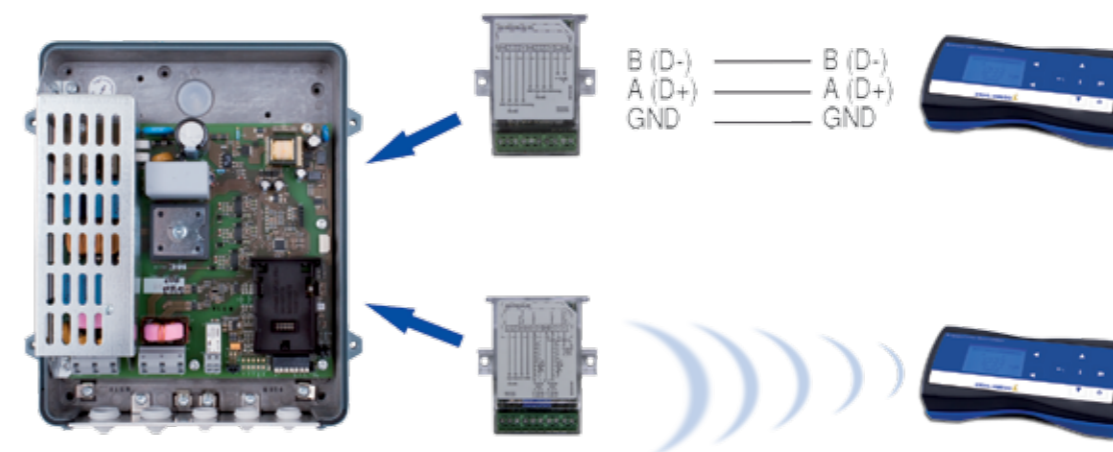
1 разъем RS485:
Для подключения модуля расширения AM-MODBUS или AM-Premium. Благодаря этому обеспечивается возможность задания параметров и управления преобразователем частоты. Существует возможность сохранять наборы данных и переносить их на другие преобразователи частоты.

Обмен данными по радиосигналу
Для обмена данными с модулями расширения AM-MODBUS-W или AM-Premium-W.

Ручной пульт управления				
Тип	Артикул	Обмен данными	И	Размеры (Ш x В x Г) [мм]
A-G-247NW	380090	По кабелю, по радиосигналу (по заказу)	0,37	163 x 40 x 82

Пример использования с преобразователем частоты серии Basic

Ручной пульт управления может подключаться с помощью кабеля (через интерфейс RS485, MODBUS RTU) или обмениваться данными по радиосигналу.



www.pholod.com

1-фазные преобразователи частоты

Fcontrol, универсальные контроллеры с дисплеем и байпасным главным выключателем



Преобразователи частоты Fcontrol обеспечивают дополнительные преимущества. Fcontrol оснащены установленными в каждой фазе эффективными синусоидальными фильтрами, которые обеспечивают чистое синусоидальное напряжение на выходе. Это означает, что преобразователь частоты обеспечивает надежное, энергосберегающее управление асинхронными электродвигателями (электродвигатели с внешним ротором, стандартные электродвигатели IEC) в соответствии с требованиями. При этом не требуется принимать меры, необходимые при использовании стандартных преобразователей частоты.

Преимущества, которые обеспечивает преобразователь частоты Fcontrol:

- Обеспечивается высокий уровень защиты электродвигателей
- Fcontrol не накладывает ограничений на длину кабелей
- Исключается генерирование электромагнитных помех при работе электродвигателя (идеально подходит для применений с повышенными требованиями к уровню шума)
- Отсутствует риск для электродвигателей (к ним не предъявляются требования по совместимости с преобразователем частоты), поскольку на них подается чистое синусоидальное напряжение

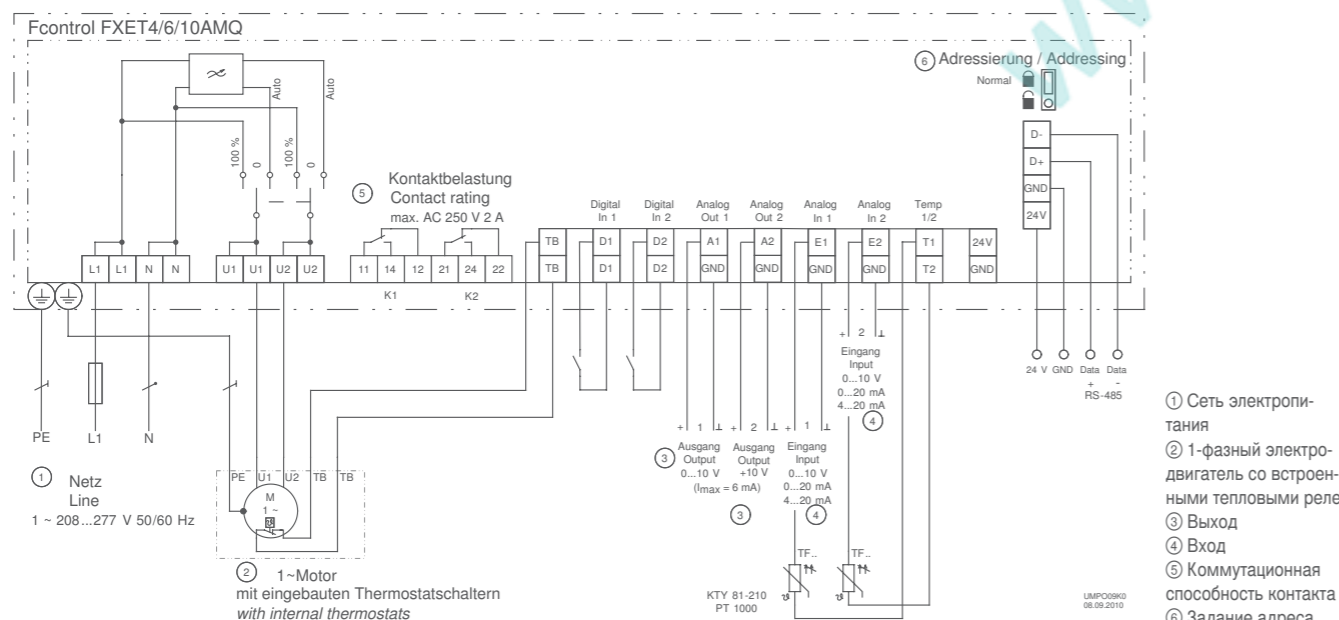
Эти преимущества особенно значительны, если электродвигатели или вентиляторы подключены к преобразователю частоты параллельно. Для электродвигателей, подключенных параллельно, часто требуются кабели большой длины. При использовании Fcontrol эта проблема отсутствует. Кроме того, можно использовать не экранированные кабели.

Универсальные устройства Fcontrol идеально подходят для следующих применений: холодильные установки, системы кондиционирования, системы для сельского хозяйства, любые системы приточно-вытяжной вентиляции, оборудование для чистых комнат. Во всех типичных случаях из этой области применения возможен быстрый ввод системы в эксплуатацию с помощью выбора предварительно запрограммированных режимов работы.

Вход для подключения датчиков или получения сигнала задания скорости

- 0-10V** Задание скорости с помощью устройства управления или по сигналу внешнего устройства, например, 0-10 В
- 0-30 / 0-50 bar** Подключение датчиков давления (холодильное оборудование), например, датчиков типа MBG... с диапазоном измерения 0-30 бар, 0-50 бар
- °C** Подключение датчиков температуры, например, датчиков типа TF... с диапазоном измерения -27...+75 °C или активных датчиков типа MTG... с диапазоном измерения -10...+120 °C
- ΔPa** Подключение датчиков дифференциального давления (системы кондиционирования воздуха), например, датчиков типа DSG... с диапазоном измерения от 0 до 6000 Па, в системах с расходом воздуха до 65000 м³/ч
- m/s** Подключение датчиков скорости воздуха, например, датчиков типа MAL... с диапазонами измерения 0-1 м/с, 0-10 м/с
- CO₂ %** Подключение дополнительных датчиков, например, комбинированных датчиков CO₂ и влажности с выходным сигналом 0-10 В / 0-20 мА / 4-20 мА

Схема соединений



- 1) Сеть электропитания
- 2) 1-фазный электродвигатель со встроенными тепловыми реле
- 3) Выход
- 4) Вход
- 5) Коммутационная способность контакта
- 6) Задание адреса

Технические характеристики

- Электропитание: 208-277 В, 1 фаза.
- Частота напряжения сети: 50/60 Гц
- Макс. частота выходного сигнала: 150 Гц
- Частота преобразования: 16 кГц
- Максимальная температура окружающей среды: FXET4AMQ = 35 °C, FXET6/10AMQ = 40 °C (возможно повышение до 55 °C со снижением производительности)
- Встроенные выходы для питания датчиков: +24 В постоянного напряжения, макс. 120 мА
- Допустимая относительная влажность: 85 %, без конденсации.
- Электромагнитное излучение: в соответствии с требованиями EN 61000-6-3 (неэкранированный кабель питания электродвигателя).
- Помехоустойчивость: в соответствии с требованиями EN 61000-6-2.
- Генерирование гармонических токов: гармонические токи гарантированно соответствуют требованиям EN 61000-3-2.

Дополнительное оборудование

Кроме устройств с универсальными функциями управления поставляются устройства со следующими функциями:

- Исполнение с функцией регулятора скорости (управление с помощью сигнала 0-10 В)
- Исполнение с функцией регулятора температуры

См. описание на следующих страницах.

Оборудование / характеристики

Установленные в каждой фазе эффективные синусоидальные фильтры

Фильтруется как линейное, так и фазное напряжение. За счет этого на выходе создается чистое синусоидальное напряжение. Не требуется принимать меры, типичные для преобразователей частоты, такие как использование экранированных кабелей питания электродвигателя.

Встроенный PFC (контроллер коэффициента мощности)

Активная коррекция коэффициента мощности. Позволяет уменьшить возникновение гармонических токов.

Встроенный главный выключатель с функцией байпаса

Положения выключателя: Auto (для нормальной работы), 0 и 100 % (100 % означает, что встроенное электронное оборудование агрегата обходится; сетевое напряжение подается непосредственно на выход).

Многофункциональный текстовый ЖК-дисплей:

Многоязычный интерфейс.

Простой ввод в эксплуатацию, благодаря возможности выбора предварительно запрограммированных режимов работы:

Стандартные режимы работы для применения в климатических, холодильных или вентиляционных установках.

Простое программирование:

Простой выбор стандартных настроек: минимальная скорость вращения, ограничение максимальной скорости вращения, инвертирование и предельные значения и т. п. Задание настроек для 2-ступенчатого регулирования.

2 аналоговых входа для подключения датчиков, а также для задания уставок с помощью внешних устройств

Аналоговые входы E1 и E2: служат для задания режимов работы; могут быть запрограммированы вручную для сигналов 0-10 В, 0-20 мА, 4-20 мА.

Аналоговый вход E2: программируемый, обеспечивает, например, сравнение с показаниями датчика 1, разность с показаниями датчика 1, усреднение, задание уставки, смещение уставки (в зависимости от температуры наружного воздуха).

2 дискретных входа D1 и D2:

Программируемые, например: активация устройства, переключение между уставками 1 и 2, переключение между автоматическим и ручным режимом работы, переключение между входами E1 и E2, переключение функции управления, ограничение выходного сигнала, отображение аварий по сигналам внешних устройств, сброс, изменение направления вращения.

1 аналоговый выход A1:

Функция определяется автоматически при выборе режима работы или задается вручную, например: выходной сигнал пропорциональной модуляции, выходной сигнал пропорционален входному сигналу, инвертирование, постоянное выходное напряжение 10 В, групповое управление.

2 дискретных (релейных) выхода K1 и K2:

Функция определяется автоматически при выборе режима работы или задается вручную, например, отображение режима работы, отображение аварии, отображение предельных значений, отображение поступающего на дискретный вход сигнала аварии от внешнего устройства, включение внешних устройств (например, обогревателей, клапанов), групповое управление вентиляторами и т. д.

Встроенная функция защиты электродвигателя:

Возможность подключения тепловых реле «ТВ».

Интерфейс RS485 MODBUS RTU:

Подключение к шине.

Защита настроек / память для сохранения настроек:

Защита настроек параметров от несанкционированного доступа, восстановление предыдущих настроек.

Журнал событий

Отображение произошедших событий, времени работы и т. п.

Fcontrol, универсальные контроллеры с дисплеем и байпасным главным выключателем								
Сеть	Тип	Артикул	I _B * [A]	Макс. ток сетевого предохранителя [A]	Макс. диссипация тепла [Вт]	Степень защиты	И	Размеры (Ш x В x Г) [мм]
208-277 В, 1 фаза, 50/60 Гц	FXET4AMQ	308134	4.0	6	57	IP 54	3.4	240 x 284 x 132
	FXET6AMQ	308157	6.0	10	102	IP 54	5.7	250 x 302 x 212
	FXET10AMQ	308136	10.0	16	130	IP 54	6.8	250 x 302 x 212

* Номинальный потребляемый ток при напряжении питания 230 В и максимальная температура окружающей среды.

1-фазные преобразователи частоты

Fcontrol, температурные контроллеры с дисплеем и байпасным главным выключателем



1-фазные преобразователи частоты Fcontrol поставляются в исполнении для регулирования температуры. В комплект поставки входит датчик температуры типа TFR (датчик температуры воздуха в помещении, степень защиты IP54).

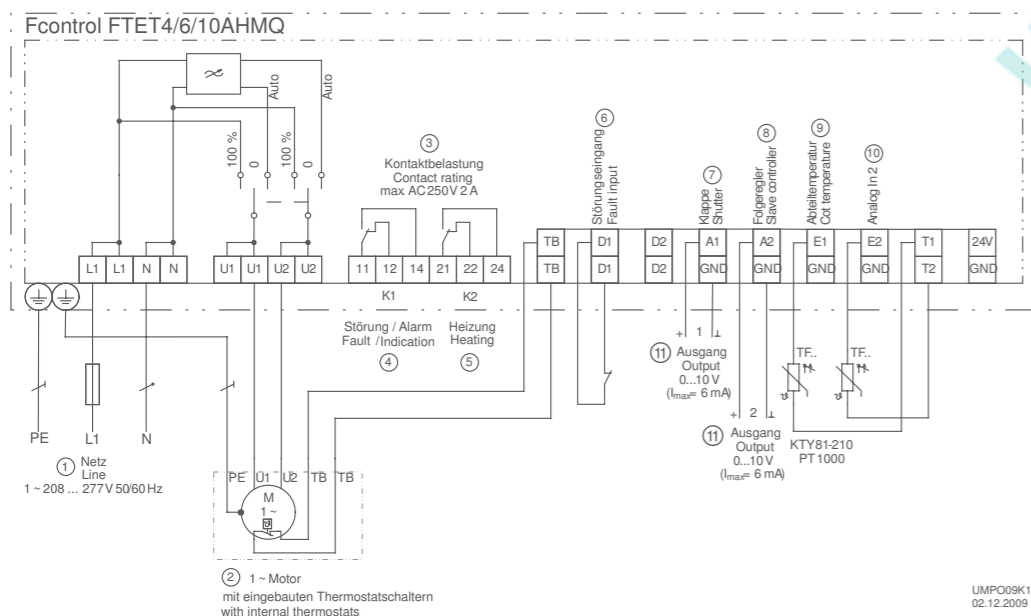
Эти устройства оснащены встроенными входами и выходами и предварительно запрограммированы. Они идеально подходят для систем кондиционирования воздуха в сельском хозяйстве. Их также можно применять в традиционных системах приточно-вытяжной вентиляции с регулированием температуры (например, в системе вентиляции машинного отделения).

Вход для подключения датчиков или получения сигнала задания скорости



Подключение датчиков температуры,
Датчик для входа 1, TFR (входит в комплект поставки)
Датчик для входа 2 (дополнительная принадлежность)

Схема соединений



- ① Сеть электропитания
- ② 1-фазный электродвигатель со встроенными тепловыми реле
- ③ Коммутационная способность контакта
- ④ Неисправность/Авария
- ⑤ Нагрев
- ⑥ Аварийное отключение
- ⑦ Воздушный клапан
- ⑧ Ведомый контроллер
- ⑨ Температура в отсеке
- ⑩ Аналоговый вход 2
- ⑪ Выход

Технические характеристики

- Электропитание: 208-277 В, 1 фаза.
- Частота напряжения сети: 50/60 Гц
- Макс. частота выходного сигнала: 150 Гц
- Частота преобразования: 16 кГц
- Максимальная температура окружающей среды:
FTET4Q = 35 °C, FTET6/10Q = 40 °C (возможно повышение до 55 °C со снижением производительности)
- Допустимая относительная влажность воздуха: 85 % без конденсации
- Электромагнитное излучение: в соответствии с требованиями EN 61000-6-3 (неэкранированный кабель питания электродвигателя).
- Помехоустойчивость: в соответствии с требованиями EN 61000-6-2.
- Генерирование гармонических токов: гармонические токи гарантированно соответствуют требованиям EN 61000-3-2.

Оборудование / характеристики

Установленные в каждой фазе эффективные синусоидальные фильтры. Фильтруется как линейное, так и фазное напряжение. За счет этого на выходе создается чистое синусоидальное напряжение. Не требуется принимать меры, типичные для преобразователей частоты, такие как использование экранированных кабелей питания электродвигателя.

Встроенный PFC (контроллер коэффициента мощности)

Активная коррекция коэффициента мощности. Позволяет уменьшить возникновение гармонических токов.

Встроенный главный выключатель с функцией байпаса

Положения выключателя: Auto (для нормальной работы), 0 и 100 % (100 % означает, что встроенное электронное оборудование агрегата обходится; сетевое напряжение подается непосредственно на выход).

Многоязычный текстовый ЖК-дисплей

Многоязычный интерфейс.

Простое программирование

Диапазон задания уставок температуры: 0-40 °C. Значение минимальной скорости, ограничение максимальной скорости. Генерирование сообщений в случае, если измеряемая температура находится ниже или выше заданного диапазона. Дополнительная цепь управления с отдельными уставками для выхода 0-10 В, например, управление воздушным клапаном и т.п. Отдельная настройка реле K2 для управления, например, нагревателем.

2 аналоговых входа для датчиков температуры

В комплект поставки входит датчик температуры воздуха в помещении TFR, степень защиты IP54. В качестве дополнительной принадлежности может быть подключен второй датчик, например, для регистрации температуры приточного воздуха.

1 дискретный вход

Вход D1 для подключения внешнего устройства аварийного отключения.

2 дискретных (релейных) выхода K1 и K2

Реле K1: реле аварийной сигнализации, выдает сообщение о повышенной или пониженной температуре. Реле K2: управление, например, нагревателем.

Встроенная функция защиты электродвигателя

Возможность подключения теплового реле «ТВ».

Память для сохранения настроек

Восстановление предыдущих настроек.

Журнал событий

Для сохранения минимальных и максимальных значений температуры, аварийных сообщений.

Fcontrol, температурные контроллеры с дисплеем и байпасным главным выключателем								
Сеть	Тип	Артикул	I _B *	Макс. ток сетевого предохранителя	Макс. диссипация тепла	Степень защиты	IP	Размеры (Ш x В x Г)
			[A]	[A]	[Вт]			[мм]
208-277 В, 1 фаза, 50/60 Гц	FTET4AHMQ	308131	4.0	6	57	IP 54	3.0	240 x 284 x 132
	FTET6AHMQ	308132	6.0	10	102	IP 54	5.7	250 x 302 x 212
	FTET10AHMQ	308133	10.0	16	130	IP 54	6.8	250 x 302 x 212

* Номинальный потребляемый ток при напряжении питания 230 В и максимальная температура окружающей среды.

1-фазные преобразователи частоты

Fcontrol, регуляторы скорости с байпасным главным выключателем (опция)



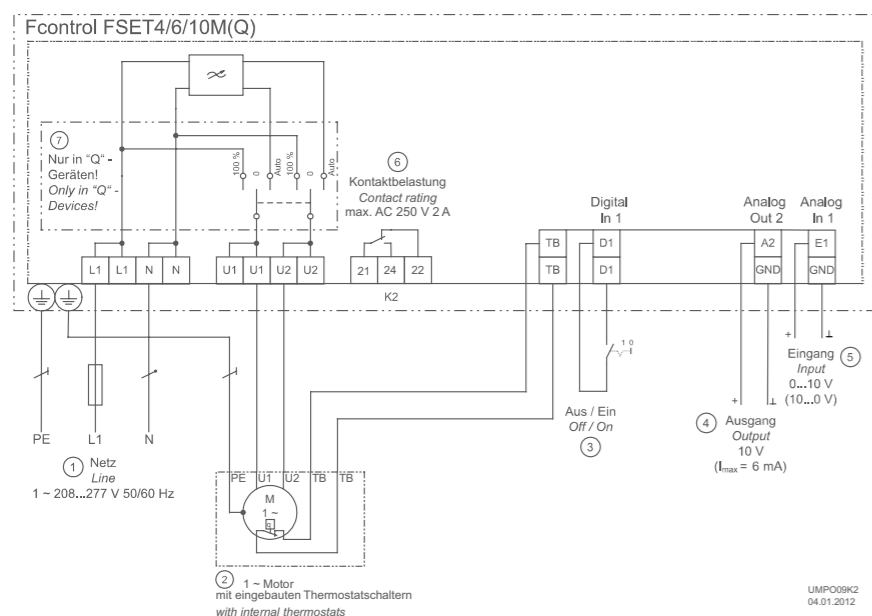
1-фазные преобразователи частоты Fcontrol поставляются в исполнении для регулирования скорости с помощью сигнала 0-10 В. Данное исполнение не оснащено встроенным дисплеем. Байпасный главный выключатель (Auto-0-100 %) поставляется в качестве дополнительной принадлежности. Данное исполнение отличается универсальностью применения. Уставка скорости может быть задана с помощью внешнего контроллера, например, с помощью блока управления серии UNicol производства компании ZIEHL-ABEGG. Уставка скорости может быть также задана вручную с помощью потенциометра. Электродвигатели и вентиляторы могут также работать с фиксированной скоростью или в 2-ступенчатом режиме.

Вход для подключения датчиков или получения сигнала задания скорости



Задание скорости с помощью устройства управления или по сигналу внешнего устройства, например, 0-10 В

Схема соединений



- ① Сеть электропитания
- ② 1-фазный электродвигатель со встроенными тепловыми реле
- ③ Вкл/откл.
- ④ Выход
- ⑤ Вход
- ⑥ Коммутационная способность контакта
- ⑦ Только в устройствах «Q».

Технические характеристики

- Электропитание: 208-277 В, 1 фаза.
- Частота напряжения сети: 50/60 Гц
- Макс. частота выходного сигнала: 150 Гц
- Частота преобразования: 16 кГц
- Максимальная температура окружающей среды:
FSET4Q = 35 °C, FSET6/10Q = 40 °C (возможно повышение до 55 °C со снижением производительности)
- Встроенные выходы для питания потенциометров: +10 В постоянного напряжения; не более 6 мА (защита от короткого замыкания)
- Допустимая относительная влажность: 85 %, без конденсации.
- Электромагнитное излучение: в соответствии с требованиями EN 61000-6-3 (неэкранированный кабель питания электродвигателя).
- Помехоустойчивость: в соответствии с требованиями EN 61000-6-2.
- Генерирование гармонических токов: гармонические токи гарантированно соответствуют требованиям EN 61000-3-2.

Оборудование / характеристики

Установленные в каждой фазе эффективные синусоидальные фильтры

Фильтруется как линейное, так и фазное напряжение. За счет этого на выходе создается чистое синусоидальное напряжение. Не требуется принимать меры, типичные для преобразователей частоты, такие как использование экранированных кабелей питания электродвигателя.

Встроенный PFC (контроллер коэффициента мощности)

Активная коррекция коэффициента мощности. Позволяет уменьшить возникновение гармонических токов.

1 аналоговый вход для задания скорости

Вход E1 для задания уставки с помощью сигнала 0-10 В или 10-0 В в зависимости от исполнения устройства.

1 дискретный вход

Вход D1 для активации (перевода в дежурный режим) агрегата, а также для сброса аварийного сигнала (неисправность электродвигателя) с помощью внешнего устройства.

1 дискретный выход (релейный)

Сухой переключающий контакт для сообщений об ошибке.

Встроенная функция защиты электродвигателя

Возможность подключения теплового реле «ТВ».

Дополнительное оборудование

Встроенный главный выключатель с функцией байпаса, тип FSET_MQ

Положения выключателя:

Auto (для режима регулирования скорости), 0 и 100 % (100% означает, что встроенное электронное оборудование агрегата обходится; сетевое напряжение подается непосредственно на выход).

Fcontrol, регуляторы скорости с байпасным главным выключателем (опция)

Сеть	Тип	Артикул	Вход	I _B *	Макс. ток сетевого предохранителя	Макс. диссипация тепла	Степень защиты	IP	Размеры (Ш x В x Г)
			[В]	[А]	[А]	[Вт]			[мм]
208-277 В, 1 фаза, 50/60 Гц	FSET4M	308128	0-10	4.0	6	65	IP 54	2.7	240 x 284 x 115
	FSET6M	308156	0-10	6.0	10	103	IP 54	5.4	250 x 302 x 195,5
	FSET10M	308130	0-10	10.0	16	187	IP 54	6.6	250 x 302 x 212
	FSET4M	308158	10-0	4.0	6	65	IP 54	2.7	240 x 284 x 115
	FSET6M	308159	10-0	6.0	10	103	IP 54	5.4	250 x 302 x 195,5
	FSET10M	308160	10-0	10.0	16	187	IP 54	6.6	250 x 302 x 212
	FSET4MQ	308154	0-10	4.0	6	65	IP 54	2.7	240 x 284 x 132
	FSET6MQ	308155	0-10	6.0	10	103	IP 54	5.4	250 x 302 x 212
	FSET10MQ	308187	0-10	10.0	16	187	IP 54	6.6	250 x 302 x 212
	FSET4MQ	308248	10-0	4.0	6	65	IP 54	2.7	240 x 284 x 132
	FSET6MQ	308249	10-0	6.0	10	103	IP 54	5.4	250 x 302 x 212
	FSET10MQ	308250	10-0	10.0	16	187	IP 54	6.6	250 x 302 x 212

* Номинальный потребляемый ток при напряжении питания 230 В и температуре окружающей среды 40 °C.

3-фазные преобразователи частоты

Fcontrol, универсальные контроллеры с дисплеем



Преобразователи частоты Fcontrol обеспечивают дополнительные преимущества. Fcontrol оснащены установленными в каждой фазе эффективными синусоидальными фильтрами, которые обеспечивают чистое синусоидальное напряжение на выходе. Это означает, что преобразователь частоты обеспечивает надежное, энергосберегающее управление асинхронными электродвигателями (электродвигатели с внешним ротором, стандартные электродвигатели IEC) в соответствии с требованиями. При этом не требуется принимать меры, необходимые при использовании стандартных преобразователей частоты.

Преимущества, которые обеспечивает преобразователь частоты Fcontrol:

- Обеспечивается высокий уровень защиты электродвигателей
- Fcontrol не накладывает ограничений на длину кабелей
- Исключается генерирование электромагнитных помех при работе электродвигателя (идеально подходит для применений с повышенными требованиями к уровню шума).
- Отсутствует риск для электродвигателей (к ним не предъявляются требования по совместимости с преобразователем частоты), поскольку на них подается чистое синусоидальное напряжение.

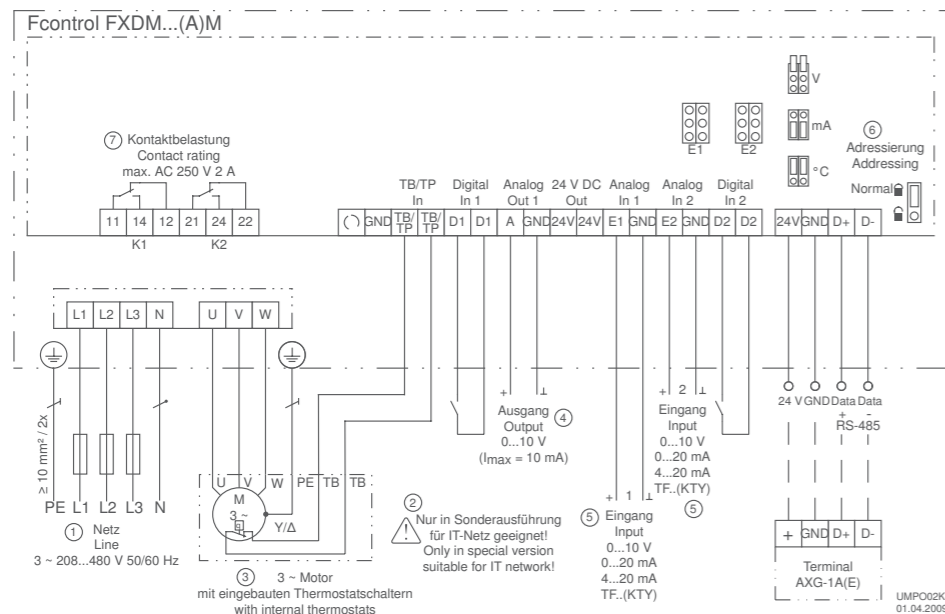
Эти преимущества особенно значительны, если электродвигатели или вентиляторы подключены к преобразователю частоты параллельно. Для электродвигателей, подключенных параллельно, часто требуются кабели большой длины. При использовании Fcontrol эта проблема отсутствует. Кроме того, можно использовать неэкранированные кабели.

Универсальные устройства Fcontrol идеально подходят для следующих применений: холодильные установки, системы кондиционирования, системы для сельского хозяйства, любые системы приточно-вытяжной вентиляции, оборудование для чистых комнат. Во всех типичных случаях из этой области применения возможен быстрый ввод системы в эксплуатацию с помощью выбора предварительно запрограммированных режимов работы.

Вход для подключения датчиков или получения сигнала задания скорости

- 0-10V** Задание скорости с помощью устройства управления или по сигналу внешнего устройства, например, 0-10 В
- 0-30 / 0-50 bar** Подключение датчиков давления (холодильное оборудование), например, датчиков типа MBG... с диапазоном измерения 0-30 бар, 0-50 бар
- °C** Подключение датчиков температуры, например, датчиков типа TF... с диапазоном измерения -27...+75 °C или активных датчиков типа MTG... с диапазоном измерения -10...+120 °C
- ΔPa** Подключение датчиков дифференциального давления (системы кондиционирования воздуха), например, датчиков типа DSG... с диапазоном измерения от 0 до 6000 Па, в системах с расходом воздуха до 65000 м³/ч
- m / s** Подключение датчиков скорости воздуха, например, датчиков типа MAL... с диапазонами измерения 0-1 м/с, 0-10 м/с
- CO₂ / °C** Подключение дополнительных датчиков, например, комбинированных датчиков CO₂ и влажности с выходным сигналом 0-10 В / 0-20 мА / 4-20 мА

Схема соединений



1. Сеть электропитания
2. Только в специальном исполнении для IT-сети!
3. Кабель питания электродвигателя
4. Выход
5. Вход
6. Задание адресов
7. Коммутационная способность контакта

Технические характеристики

- Электропитание: 208...480 В, 3 фазы или 208...277 В, 1 фаза (с выходом 230 В, 3 фазы)
- Частота напряжения сети: 50/60 Гц
- U_{Motor} : 95 % $U_{Сеть}$
- Макс. частота выходного сигнала: 100 Гц (для FXDM22/50 не более 60 Гц)
- Частота преобразования: 16 кГц
- Максимальная температура окружающей среды: +40 °C (до +55 °C со снижением производительности).
- Встроенные выходы для питания датчиков: +24 В, макс. 120 мА
- Допустимая отн. влажность воздуха: 85 %, без конденсации
- Электромагнитное излучение: в соответствии с требованиями EN 61000-6-3 (неэкранированный кабель питания электродвигателя).
- Помехоустойчивость: в соответствии с требованиями EN 61000-6-2.

Оборудование / Технические характеристики

Установленные в каждой фазе эффективные синусоидальные фильтры

Фильтруется как линейное, так и фазное напряжение. За счет этого на выходе создается чистое синусоидальное напряжение. Не требуется принимать меры, типичные для преобразователей частоты, такие как использование экранированных кабелей питания электродвигателя.

Многофункциональный текстовый ЖК-дисплей

Многоязычный интерфейс.

Простой ввод в эксплуатацию, благодаря возможности выбора предварительно запрограммированных режимов работы: Стандартные режимы работы для применения в климатических, холодильных или вентиляционных установках.

Простое программирование:

Простой выбор стандартных настроек: минимальная скорость вращения, ограничение максимальной скорости вращения, инвертирование и предельные значения и т. п. Задание настроек для 2-ступенчатого регулирования.

2 аналоговых входа для подключения датчиков, а также для задания уставок с помощью внешних устройств

Аналоговые входы E1 и E2: служат для задания режимов работы; могут быть запрограммированы вручную для сигналов 0-10 В, 0-20 мА, 4-20 мА.

Аналоговый вход E2: программируемый, обеспечивает, например, сравнение с показаниями датчика 1, разность с показаниями датчика 1, усреднение, задание уставки, смещение уставки (в зависимости от температуры наружного воздуха).

2 дискретных входа D1 и D2:

Программируемые, например: активация устройства, переключение между уставками 1 и 2, переключение между автоматическим и ручным режимом работы, переключение между входами E1 и E2, переключение функции управления, ограничение выходного сигнала, отображение аварий по сигналам внешних устройств, сброс, изменение направления вращения.

1 аналоговый выход A1:

Функция определяется автоматически при выборе режима работы или задается вручную, например: выходной сигнал пропорциональной модуляции, выходной сигнал пропорционален входному сигналу, инвертирование, постоянное выходное напряжение 10 В, групповое управление.

2 дискретных (релейных) выхода K1 и K2:

Функция определяется автоматически при выборе режима работы или задается вручную, например, отображение режима работы, отображение аварии, отображение предельных значений, отображение поступающего на дискретный вход сигнала аварии от внешнего устройства, включение внешних устройств (например, обогревателей, клапанов), групповое управление вентиляторами и т. д.

Встроенная функция защиты электродвигателя:

Возможность подключения термисторов (PTC) или термореле (ТВ или TP).

Интерфейс RS485 MODBUS RTU

Подключение к шине.

Защита настроек / память для сохранения настроек:

Защита настроек параметров от несанкционированного доступа, восстановление предыдущих настроек.

Журнал событий

Сохранение отчета о событиях, времени работы и т. п.

Дополнительное оборудование

Модуль расширения для преобразователя частоты


- Модуль расширения ввода-вывода типа Z-Module-B, артикул **380052**
Модуль Z-Modul-B позволяет увеличить количество входов и выходов при недостатке встроенных входов и выходов. Функции всех входов и выходов программируются:

- 1 аналоговый вход;
- 1 аналоговый выход;
- 3 дискретных входа;
- 2 дискретных выхода (релейных)

- LON® Модуль расширения ввода-вывода типа Z-Module-B, артикул **380086**


Предназначен для подключения к шине LON® с помощью витой пары.

- Ethernet модуль расширения, тип Z-Modul-ET, артикул **380055**
Предназначен для подключения к промышленной сети Ethernet по протоколу TCP/IP (MODBUS-TCP).

Fcontrol, универсальные контроллеры										
Сеть	Тип	Артикул	I_b^* (40 °C) [A]	I_b^{**} (50 °C) [A]	Макс. ток сетевого предохранителя [A]	Макс. диссипа- ция тепла [Вт]	Степень защиты		Размеры (Ш x В x Г) [мм]	
208 - 480 В; 3 фазы; 50/60 Гц	Fcontrol, универсальные контроллеры с дисплеем									
	FXDM2.5AM	308099	2.5	2	6	50	IP 54	3.3	240 x 284 x 115	
	FXDM5AM	308138	5	5	10	100	IP 54	7.2	250 x 302 x 195.5	
	FXDM8AM	308140	8	8	10	150	IP 54	7.9	280 x 355 x 239	
	FXDM10AM	308142	10	10	16	210	IP 54	8.2		
	FXDM14AM	308144	14	12	16	310	IP 54	8.7		
	FXDM18AM	308174	18	16	20	400	IP 54	14.2		
	FXDM22AM	308108	22	18	25	520	IP 54	14.5	386 x 524 x 283	
	FXDM32AM	308009	32	32	35	700	IP 54	29.6		
	FXDM40AM	308177	40	40	50	790	IP 54	32.7	343 x 600 x 280	
	FXDM50AM	308183	50	50	63	910	IP 54	32.8		
	FXDM32AME	308008	32	32	35	700	IP20	33.1		
	FXDM40AME	308176	40	40	50	790	IP20	36.6	343 x 600 x 280	
	FXDM50AME	308182	50	50	63	910	IP20	36.7		
	Fcontrol, универсальные контроллеры без дисплея (требуется внешний пульт управления AXG)									
	FXDM5M	308137	5	5	20	400	IP 54	7	250 x 302 x 195.5	
	FXDM8M	308139	8	8	10	150	IP 54	7.7	280 x 355 x 239	
	FXDM10M	308141	10	10	16	210	IP 54	8		
	FXDM14M	308143	14	12	16	310	IP 54	8.5		
	FXDM18M	308173	18	16	20	400	IP 54	14.1		
	FXDM22M	308115	22	18	25	520	IP 54	14.5	386 x 524 x 283	
	FXDM32M	308096	32	32	35	700	IP 54	29.6		
	FXDM40M	308178	40	40	50	790	IP 54	32.8	343 x 600 x 280	
	FXDM50M	308184	50	50	63	910	IP 54	32.8		
	FXDM32ME	308007	32	32	35	700	IP20	33.1		
FXDM40ME	308175	40	40	50	790	IP20	36.6	343 x 600 x 280		
FXDM50ME	308181	50	50	63	910	IP20	36.7			

* Номинальный потребляемый ток при напряжении питания 400 В и температуре окружающей среды 40 °С.

** Номинальный потребляемый ток при напряжении питания 400 В и температуре окружающей среды 50 °С.

Fcontrol, универсальный контроллер									
Сеть	Тип	Артикул	I_b^* (40 °C) [A]	I_b^{**} (50 °C) [A]	Макс. ток сетевого предохранителя [A]	Макс. диссипа- ция тепла [Вт]	Степень защиты		Размеры (В x Н x Т) [мм]
208 - 277 В; 1 фаза; 50/60 Гц	Fcontrol, универсальный контроллер с дисплеем								
	FXEM6AM	308198	6	5.2	10	220	IP 54	6,6	250 x 302 x 195,5

* Номинальный потребляемый ток при напряжении питания 230 В и температуре окружающей среды 40 °С.

** Номинальный потребляемый ток при напряжении питания 230 В и температуре окружающей среды 50 °С.

www.pholod.com.ua



Электронные регуляторы напряжения, 1-фазные

Acontrol, универсальные контроллеры с дисплеем и байпасным переключателем



Управление большинством электродвигателей ZIEHL-ABEGG с внешним ротором осуществляется путем изменения напряжения питания. Для упрощения и удешевления регулирования скорости вращения таких электродвигателей (или вентиляторов с такими электродвигателями) поставляются электронные регуляторы напряжения.

Для таких областей применения, как холодильное оборудование, системы кондиционирования и системы вентиляции мы предлагаем универсальные контроллеры семейства Acontrol.

Данный универсальный контроллер предназначен для регулирования температуры, давления (например, давления хладагента в холодильном контуре), дифференциального давления в системе вентиляции и других физических параметров.

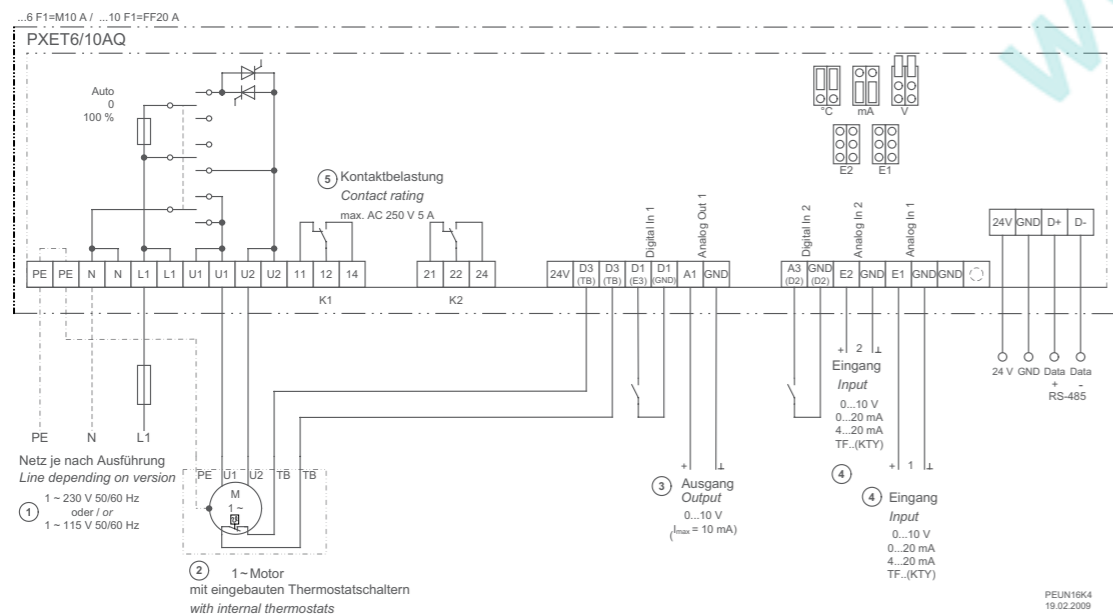
Контроллер оснащен многофункциональным дисплеем для программирования и для отображения измеренных значений. Контроллер также оснащен встроенным байпасным переключателем. Этот переключатель предназначен для блокировки управления по сигналам внутренних электронных устройств контроллера. В байпасном режиме напряжение питания подается непосредственно на выходы контроллера.

В область применения универсального контроллера Acontrol входят: холодильные установки, системы кондиционирования, системы для сельского хозяйства, любые системы приточно-вытяжной вентиляции, оборудование для чистых комнат. Во всех типичных случаях из этой области применения возможен быстрый ввод системы в эксплуатацию с помощью выбора предварительно запрограммированных режимов работы.

Вход для подключения датчиков или получения сигнала задания скорости

- Задание скорости с помощью устройства управления или по сигналу внешнего устройства, например, 0-10 В
- Подключение датчиков давления (холодильное оборудование), например, датчиков типа MBG... с диапазоном измерения 0-30 бар, 0-50 бар
- Подключение датчиков температуры, например, датчиков типа TF... с диапазоном измерения -27...+75 °C или активных датчиков типа MTG... с диапазоном измерения -10...+120 °C
- Подключение датчиков дифференциального давления (системы кондиционирования воздуха), например, датчиков типа DSG... с диапазоном измерения от 0 до 6000 Па, в системах с расходом воздуха до 65000 м³/ч
- Подключение датчиков скорости воздуха, например, датчиков типа MAL... с диапазонами измерения 0-1 м/с, 0-10 м/с
- Подключение дополнительных датчиков, например, комбинированных датчиков CO₂ и влажности с выходным сигналом 0-10 В / 0-20 мА / 4-20 мА

Схема соединений



- ① Сеть электропитания
- ② 1-фазный электродвигатель со встроенными тепловыми реле
- ③ Выход
- ④ Вход
- ⑤ Коммутационная способность контакта

Технические характеристики

- Электропитание: 230 В, 1 фаза
- Частота напряжения сети: 50/60 Гц
- Диапазон плавного регулирования напряжения выходного сигнала: 0-100 %
- Максимальная температура окружающей среды: +40 °C (до +55 °C со снижением производительности).
- Встроенные выходы для питания датчиков: +24 В, не более 50 мА
- Допустимая относительная влажность: 85 %, без конденсации.
- Электромагнитное излучение: в соответствии с требованиями EN 61000-6-3 (неэкранированный кабель питания электродвигателя).
- Помехоустойчивость: в соответствии с требованиями EN 61000-6-2.

Оборудование / характеристики

Многофункциональный текстовый ЖК-дисплей
Многоязычный интерфейс.

Простой ввод в эксплуатацию, благодаря возможности выбора предварительно запрограммированных режимов работы:
Стандартные режимы работы для применения в климатических, холодильных или вентиляционных установках.

Простое программирование:
Простой выбор стандартных настроек: минимальная скорость вращения, ограничение максимальной скорости вращения, инвертирование и предельные значения и т. п. Задание настроек для 2-ступенчатого регулирования.

2 аналоговых входа для подключения датчиков, а также для задания уставок с помощью внешних устройств
Аналоговые входы E1 и E2: служат для задания режимов работы; могут быть запрограммированы вручную для сигналов 0-10 В, 0-20 мА, 4-20 мА. Аналоговый вход E2: программируемый, обеспечивает, например, сравнение с показаниями датчика 1, разность с показаниями датчика 1, усреднение, задание уставки, смещение уставки (в зависимости от температуры наружного воздуха).

2 дискретных входа D1 и D2:
Программируемые, например: активация устройства, переключение между уставками 1 и 2, переключение между автоматическим и ручным режимом работы, переключение между входами E1 и E2, переключение функции управления, ограничение выходного сигнала, отображение аварий по сигналам внешних устройств, сброс.

1 аналоговый выход:
Функция определяется автоматически при выборе режима работы или задается вручную, например: выходной сигнал пропорциональной модуляции, выходной сигнал пропорционален входному сигналу, инвертирование, постоянное выходное напряжение 10 В, групповое управление.

2 дискретных (релейных) выхода K1 и K2:
Функция определяется автоматически при выборе режима работы или задается вручную, например, отображение режима работы, отображение аварии, отображение предельных значений, отображение поступающего на дискретный вход сигнала аварии от внешнего устройства, включение внешних устройств (например, обогревателей, клапанов), групповое управление вентиляторами и т. д.

Встроенная функция защиты электродвигателя:
Возможность подключения тепловых реле «ТВ».

Интерфейс RS485 MODBUS RTU
Подключение к шине.

Защита настроек:
Защита настроек параметров от несанкционированного доступа, восстановление предыдущих настроек.

Журнал событий
Отображение произошедших событий, времени работы и т. п.

Acontrol, универсальные контроллеры с дисплеем и байпасным переключателем								
Сеть	Тип	Артикул	I _b [*] [А]	Макс. ток сетевого предохранителя [А]	Макс. диссипация тепла [Вт]	Степень защиты	IP	Размеры (Ш x В x Г) [мм]
230 В, 1 фаза, 50/60 Гц	PXET6AQ	303610	6.0	10	20	IP 54	1.4	223 x 200 x 131
	PXET10AQ	303611	10.0	16	40	IP 54	2.4	240 x 284 x 140.5

* Номинальный ток при напряжении 230 В

Электронные регуляторы напряжения, 1-фазные

Acontrol, универсальные контроллеры с байпасным переключателем



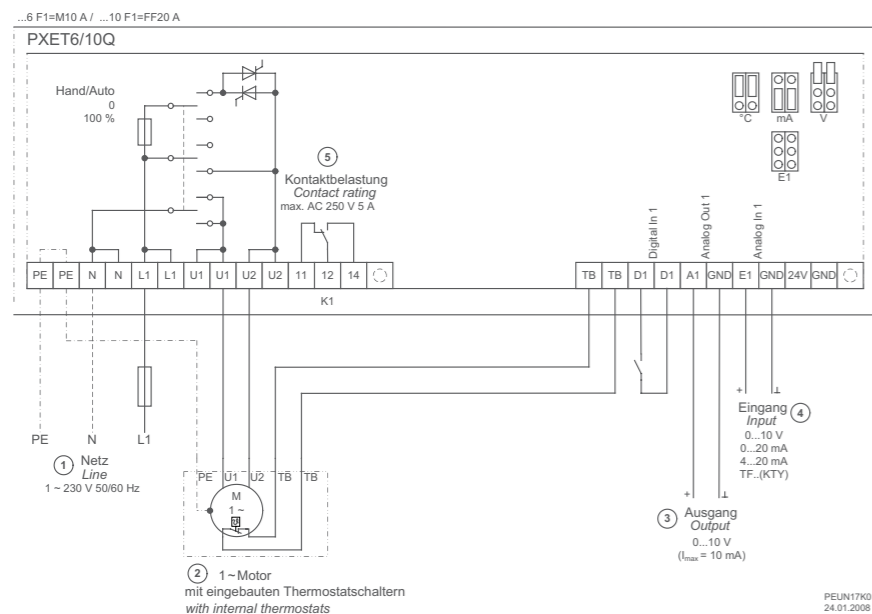
На лицевой панели данных контроллеров установлен поворотный переключатель, предназначенный для задания скорости вращения или уставки. Для индикации режима работы используется встроенный в поворотный переключатель световой индикатор.

Контроллер также оснащен встроенным байпасным переключателем. Этот переключатель предназначен для блокировки управления по сигналам внутренних электронных устройств контроллера. В байпасном режиме напряжение питания подается непосредственно на выходы контроллера.

Вход для подключения датчиков или получения сигнала задания скорости

- Задание скорости с помощью устройства управления или по сигналу внешнего устройства, например, 0-10 В
- Подключение датчиков давления (холодильное оборудование), например, датчиков типа MBG... с диапазоном измерения 0-30 бар, 0-50 бар
- Подключение датчиков температуры, например, датчиков типа TF... с диапазоном измерения -27...+75 °C или активных датчиков типа MTG... с диапазоном измерения -10...+120 °C
- Подключение датчиков дифференциального давления (системы кондиционирования воздуха), например, датчиков типа DSG... с диапазоном измерения от 0 до 6000 Па, в системах с расходом воздуха до 65000 м³/ч
- Подключение датчиков скорости воздуха, например, датчиков типа MAL... с диапазонами измерения 0-1 м/с, 0-10 м/с
- Подключение дополнительных датчиков, например, комбинированных датчиков CO₂ и влажности с выходным сигналом 0-10 В / 0-20 мА / 4-20 мА

Схема соединений



- 1) Сеть электропитания
- 2) 1-фазный электродвигатель со встроенными тепловыми реле
- 3) Выход
- 4) Вход
- 5) Коммутационная способность контакта

Технические характеристики

- Электропитание: 230 В, 1 фаза
- Частота напряжения сети: 50/60 Гц
- Диапазон плавного регулирования напряжения выходного сигнала: 0-100 %
- Максимальная температура окружающей среды: +40 °C (до +55 °C со снижением производительности).
- Встроенные выходы для питания датчиков: +24 В, не более 250 мА
- Допустимая относительная влажность: 85 %, без конденсации.
- Электромагнитное излучение: в соответствии с требованиями EN 61000-6-3 (неэкранированный кабель питания электродвигателя).
- Помехоустойчивость: в соответствии с требованиями EN 61000-6-2.

Оборудование / характеристики

Простой ввод в эксплуатацию

Осуществляется с помощью Dip-переключателя, потенциометра или перемычки. Требуемый режим работы контроллера (задатчик скорости вращения, устройство регулирования температуры или давления) выбирается соответствующим положением Dip-переключателя. Уставка задается с помощью потенциометра.

Один аналоговый вход для подключения датчиков или задатчика

Аналоговый вход E1: настройка/активация осуществляется при выборе режима работы (Dip-переключателем, перемычкой), например, 0-10 В, 4-20 мА. При работе в качестве устройства управления используется для подключения соответствующих датчиков.

Один дискретный вход D1

Для подключения внешнего сухого контакта. Активация устройства (ВКЛ/ОТКЛ.), сброс по сигналу внешнего устройства после неисправности электродвигателя, переключение функции управления, например, обогрев и охлаждение.

1 аналоговый выход A1

Выходной сигнал пропорциональной модуляции или выходное напряжение +10 В (макс. 10 мА), для подключения внешнего потенциометра для задания скорости вращения.

Одно реле аварийной сигнализации K1 с сухим контактом

Реле срабатывает при возникновении аварии. Коммутационная способность 5 А при напряжении 250 В.

Встроенная функция защиты электродвигателя

Возможность подключения тепловых реле «ТВ».

Acontrol, универсальные контроллеры с байпасным переключателем								
Сеть	Тип	Артикул	I _B [*]	Макс. ток сетевого предохранителя	Макс. диссипация тепла	Степень защиты	IP	Размеры (Ш x В x Г)
			[A]	[A]	[Вт]			[мм]
230 В, 1 фаза, 50/60 Гц	PXET6Q	303612	6.0	10	20	IP 54	1.3	223 x 200 x 131
	PXET10Q	303613	10.0	16	40	IP 54	2.3	240 x 284 x 132

* Номинальный ток при напряжении 230 В

www.pholod.ru



Электронные регуляторы напряжения, 1-фазные

Acontrol, универсальные контроллеры с повышенным номинальным током



На лицевой панели контроллеров данного исполнения отсутствуют элементы управления. Ввод в эксплуатацию осуществляется с помощью расположенного внутри Dip-переключателя, потенциометра или переключки. Помимо повышенного номинального тока данные контроллеры отличаются широким диапазоном рабочих напряжений.

Вход для подключения датчиков или получения сигнала задания скорости



Задание скорости с помощью устройства управления или по сигналу внешнего устройства, например, 0-10 В



Подключение датчиков давления (холодильное оборудование), например, датчиков типа MBG... с диапазоном измерения 0-30 бар, 0-50 бар



Подключение датчиков температуры, например, датчиков типа TF... с диапазоном измерения -27...+75 °C или активных датчиков типа MTG... с диапазоном измерения -10...+120 °C



Подключение датчиков дифференциального давления (системы кондиционирования воздуха), например, датчиков типа DSG... с диапазоном измерения от 0 до 6000 Па, в системах с расходом воздуха до 65000 м³/ч

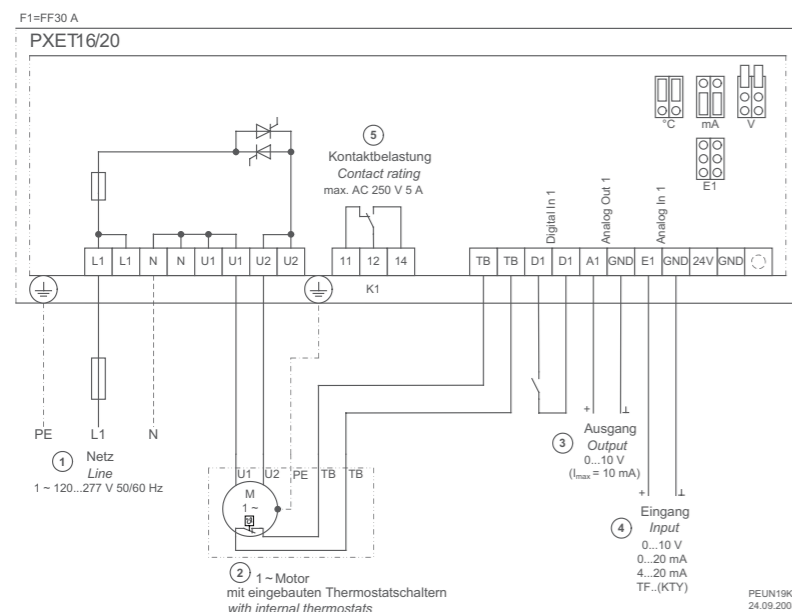


Подключение датчиков скорости воздуха, например, датчиков типа MAL... с диапазонами измерения 0-1 м/с, 0-10 м/с



Подключение дополнительных датчиков, например, комбинированных датчиков CO₂ и влажности с выходным сигналом 0-10 В / 0-20 мА / 4-20 мА

Схема соединений



- ① Сеть электропитания
- ② 1-фазный электродвигатель со встроенными тепловыми реле
- ③ Выход
- ④ Вход
- ⑤ Коммутационная способность контакта

Технические характеристики

- Электропитание: 120-277 В, 1 фаза.
- Частота напряжения сети: 50/60 Гц
- Диапазон плавного регулирования напряжения выходного сигнала: 0-100 %
- Максимальная температура окружающей среды: +40 °C (до +55 °C со снижением производительности).
- Встроенные выходы для питания датчиков: +24 В, макс. 80 мА.
- Допустимая относительная влажность: 85 %, без конденсации.
- Электромагнитное излучение: в соответствии с требованиями EN 61000-6-3 (неэкранированный кабель питания электродвигателя).
- Помехоустойчивость: в соответствии с требованиями EN 61000-6-2.

Оборудование / характеристики

Простой ввод в эксплуатацию

Осуществляется с помощью Dip-переключателя, потенциометра или переключки. Требуемый режим работы контроллера (задчик скорости вращения, устройство регулирования температуры или давления) выбирается соответствующим положением Dip-переключателя. Уставка задается с помощью потенциометра.

Один аналоговый вход для подключения датчиков или задатчика

Аналоговый вход E1: настройка/активация осуществляется при выборе режима работы (Dip-переключателем, переключкой), например, 0-10 В, 4-20 мА. При работе в качестве устройства управления используется для подключения соответствующих датчиков.

Один дискретный вход D1

Для подключения внешнего сухого контакта. Активация устройства (ВКЛ/ОТКЛ.), сброс по сигналу внешнего устройства после неисправности электродвигателя, переключение функции управления, например, обогрев и охлаждение.

1 аналоговый выход A1

Выходной сигнал пропорциональной модуляции или выходное напряжение +10 В (макс. 10 мА), для подключения внешнего потенциометра для задания скорости вращения.

Одно реле аварийной сигнализации K1 с сухим контактом

Реле срабатывает при возникновении аварии. Коммутационная способность 5 А при напряжении 250 В.

Встроенная функция защиты электродвигателя

Возможность подключения тепловых реле «ТВ».

Acontrol, универсальные контроллеры с повышенным номинальным током								
Сеть	Тип	Артикул	I _в [*] [A]	Макс. ток сетевого предохранителя	Макс. диссипация тепла [Вт]	Степень защиты	IP	Размеры (Ш x В x Г) [мм]
120-277 В, 1 фаза, 50/60 Гц	PXET16	303598	16.0	20	25	IP 54	1.9	240 x 284 x 115
	PXET20	303599	20.0	25	30	IP 54	2.0	240 x 284 x 115

* Номинальный ток при напряжении 230 В

www.pholod.com



Электронные регуляторы напряжения, 1-фазные

Acontrol, контроллеры для регулирования температуры с дисплеем и байпасным переключателем



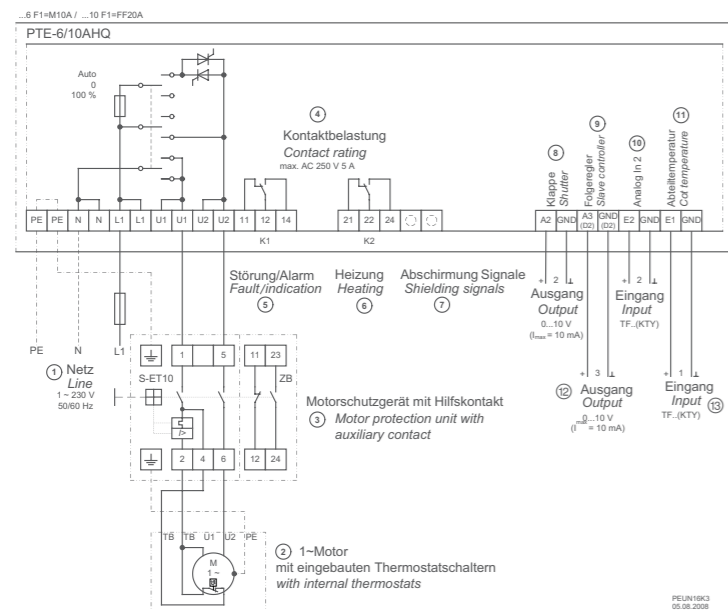
Контроллеры данного исполнения прекрасно подходят для сельского хозяйства, например, систем кондиционирования конюшен, или для классических систем приточно-вытяжной вентиляции с регулированием по температуре. Контроллер оснащен многофункциональным дисплеем для программирования и для отображения измеренных значений. Контроллер также оснащен встроенным байпасным переключателем. Этот переключатель предназначен для блокировки управления по сигналам внутренних электронных устройств контроллера. В байпасном режиме напряжение питания подается непосредственно на выходы контроллера. В комплект поставки входит датчик температуры в помещении в корпусе со степенью защиты IP54.

Вход для подключения датчиков или получения сигнала задания скорости



Подключение датчиков температуры,
Датчик для входа 1, TFR (входит в комплект поставки)
Датчик для входа 2 (дополнительная принадлежность)

Схема соединений



- ① Сеть электропитания
- ② 1-фазный электродвигатель со встроенными тепловыми реле
- ③ Устройство защиты электродвигателя со вспомогательным контактом
- ④ Коммутационная способность контакта
- ⑤ Неисправность/авария
- ⑥ Обогрев
- ⑦ Зажим для экранов сигнальных проводов
- ⑧ Клапан
- ⑨ Ведомый регулятор
- ⑩ Аналоговый вход 2
- ⑪ Температура в конюшне
- ⑫ Выход
- ⑬ Вход

Технические характеристики

- Электропитание: 230 В, 1 фаза
- Частота напряжения сети: 50/60 Гц
- Диапазон плавного регулирования напряжения выходного сигнала: 0-100 %
- Максимальная температура окружающей среды: +40 °C (до +55 °C со снижением производительности).
- Встроенные выходы для питания датчиков: +24 В, не более 50 мА
- Допустимая отн. влажность воздуха: 85%, без конденсации
- Электромагнитное излучение: в соответствии с требованиями EN 61000-6-3 (неэкранированный кабель питания электродвигателя).
- Помехоустойчивость: в соответствии с требованиями EN 61000-6-2.

Оборудование / характеристики

Многофункциональный текстовый ЖК-дисплей
Многоязычный интерфейс.

Простой ввод в эксплуатацию:

С помощью меню для регулирования температуры можно задать, например, уставки для управления вентиляторами, воздушным клапаном, обогревателем или настроить систему индикации для сигнализации, например, о выходе измеренного значения температуры за нижнее или верхнее граничное значение. Диапазон задания уставки: 0-40 °C.

Вход для датчиков температуры:

Аналоговый вход E1: подключение датчика температуры в помещении (входит в комплект поставки).

Аналоговый вход E2: подключение датчика температуры приточного воздуха типа TF... или подключение датчика для управления клапанами или обогревателями.

Два аналоговых выхода

Аналоговый выход A2: для управления воздушным клапаном.
Аналоговый выход A3: для ведомого регулятора или для управления обогревателем.

2 дискретных (релейных) выхода K1 и K2:

K1: реле аварийной сигнализации, индикация выхода температуры за нижнее или верхнее граничное значение.

K2: реле для управления обогревателем.

Коммутационная способность реле K1 и K2 составляет 5 А при напряжении 250 В.

Acontrol, контроллеры для регулирования температуры с дисплеем и байпасным переключателем								
Сеть	Тип	Артикул	I_B^* [A]	Макс. ток сетевого предохранителя [A]	Макс. диссипация тепла [Вт]	Степень защиты	μ	Размеры (Ш x В x Г) [мм]
230 В, 1 фаза, 50/60 Гц	PTE-6AHQ	303606	6.0	10	20	IP 54	1.5	223 x 200 x 131
	PTE-10AHQ	303607	10.0	16	40	IP 54	2.5	240 x 284 x 140,5

* Номинальный ток при напряжении 230 В

www.pholod.ru

Электронные регуляторы напряжения, 1-фазные

Acontrol, контроллеры для регулирования температуры с байпасным переключателем



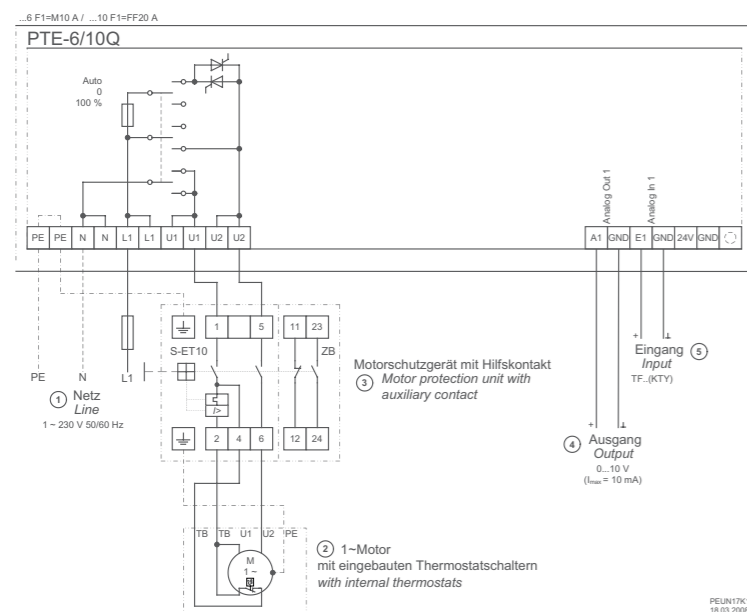
Контроллеры данного исполнения прекрасно подходят для сельского хозяйства, например, систем кондиционирования конюшен, или для классических систем приточно-вытяжной вентиляции с регулированием по температуре. На лицевой панели контроллера установлен поворотный переключатель, предназначенный для задания установки температуры. Для индикации режима работы используется встроенный в поворотный переключатель световой индикатор. Контроллер также оснащен встроенным байпасным переключателем. Этот переключатель предназначен для блокировки управления по сигналам внутренних электронных устройств контроллера. В байпасном режиме напряжение питания подается непосредственно на выходы контроллера. В комплект поставки входит датчик температуры в помещении в корпусе со степенью защиты IP54.

Вход для подключения датчиков или получения сигнала задания скорости



Подключение датчиков температуры,
Датчик для входа 1, TFR (входит в комплект поставки)

Схема соединений



- ① Сеть электропитания
- ② 1-фазный электродвигатель со встроенными тепловыми реле
- ③ Устройство защиты электродвигателя со вспомогательным контактом
- ④ Выход
- ⑤ Вход

Технические характеристики

- Электропитание: 230 В, 1 фаза
- Частота напряжения сети: 50/60 Гц
- Диапазон плавного регулирования напряжения выходного сигнала: 0-100 %
- Максимальная температура окружающей среды: +40 °С (до +55 °С со снижением производительности).
- Встроенные выходы для питания датчиков: +24 В, не более 50 мА
- Допустимая относительная влажность: 85 %, без конденсации.
- Электромагнитное излучение: в соответствии с требованиями EN 61000-6-3 (неэкранированный кабель питания электродвигателя).
- Помехоустойчивость: в соответствии с требованиями EN 61000-6-2.

Оборудование / характеристики

Простой ввод в эксплуатацию

Требуемая установка температуры задается с помощью поворотного переключателя. Диапазон уставок: 0-40 °С (в качестве альтернативы, от -26 до +76 °С). Остальные параметры настраиваются с помощью внутреннего потенциометра и Dip-переключателя.

Вход для датчиков температуры

Аналоговый вход E1: подключение датчика температуры в помещении (входит в комплект поставки).

1 аналоговый выход A1

Сигнал управления для ведомого регулятора.

Acontrol, контроллеры для регулирования температуры с байпасным переключателем

Сеть	Тип	Артикул	I _в ⁺ [A]	Макс. ток сетевого предохранителя [A]	Макс. диссипация тепла [Вт]	Степень защиты	И	Размеры (Ш x В x Г) [мм]
230 В, 1 фаза, 50/60 Гц	PTE-6Q	303618	6.0	10	20	IP 54	1.3	223 x 200 x 131
	PTE-10Q	303619	10.0	16	40	IP 54	2.3	240 x 284 x 140,5

* Номинальный ток при напряжении 230 В

www.pholod.com.ua

Электронные регуляторы напряжения, 1-фазные

Acontrol, контроллеры скорости вращения или давления/температуры



Контроллер данного исполнения может использоваться в качестве задатчика скорости вращения. Данный контроллер поставляется в случае, когда имеется система управления более высокого уровня или агрегат также оснащается другим блоком управления, например, серии UNIcon компании ZIEHL-ABEGG. В зависимости от исполнения контроллера возможен выбор постоянной скорости вращения, двухступенчатого режима с переключением с помощью внешнего устройства или задание частоты вращения с помощью внешнего потенциометра. Контроллеры семейства Acontrol позволяют осуществлять управление по температуре или по давлению (например, по давлению хладагента в холодильной установке).

Вход для подключения датчиков или получения сигнала задания скорости



Задание скорости с помощью устройства управления или по сигналу внешнего устройства, например, 0-10 В



Подключение датчиков давления (холодильное оборудование), например, датчиков типа MBG... с диапазоном измерения 0-30 бар, 0-50 бар

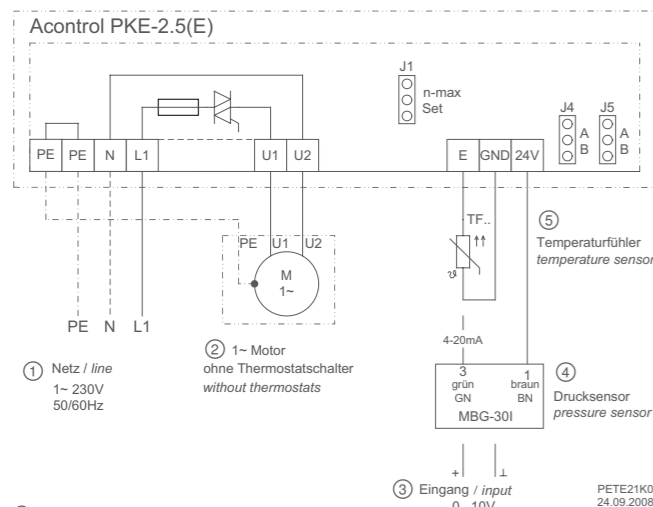


Подключение датчиков температуры, например, датчиков типа TF... с диапазоном измерения -27...+75 °C или датчиков типа MTG... с диапазоном измерения -10...+120 °C

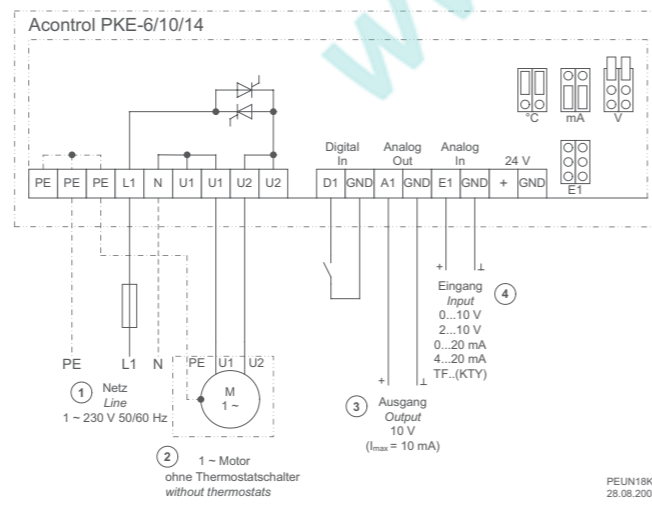


Подключение дополнительных датчиков, например, комбинированных датчиков CO₂ и влажности с выходным сигналом 0-10 В / 0-20 мА / 4-20 мА

Схема соединений



- 1- фазный электродвигатель без тепловых реле
- 2- фазный электродвигатель без тепловых реле
- 3- Вход
- 4- Датчик давления
- 5- Датчик температуры



- 1- фазный электродвигатель без тепловых реле
- 2- фазный электродвигатель без тепловых реле
- 3- Выход
- 4- Вход

Технические характеристики

- Электропитание: 230 В, 1 фаза
- Частота напряжения сети: 50/60 Гц
- Диапазон плавного регулирования напряжения выходного сигнала:
Исполнение на 2,5 А: 25-100 %
Исполнение на 6-14 А: 0-100 %
- Максимальная температура окружающей среды: +40 °C
Исполнение на 6-14 А: до +55 °C со снижением производительности
- Встроенные выходы для питания датчиков: +24 В, не более 20 мА
- Допустимая относительная влажность: 85 %, без конденсации.
- Электромагнитное излучение: в соответствии с требованиями EN 61000-6-3 (неэкранированный кабель питания электродвигателя).
- Помехоустойчивость: в соответствии с требованиями EN 61000-6-2.

Оборудование / характеристики

Простой ввод в эксплуатацию

В зависимости от исполнения ввод контроллера в эксплуатацию осуществляется с помощью Dip-переключателя, потенциометра или переключки.

Требуемый режим работы контроллера (задатчик скорости вращения, устройство регулирования температуры или давления) выбирается соответствующим положением Dip-переключателя. Уставка задается с помощью потенциометра.

Один аналоговый вход для подключения датчиков или задатчика

Аналоговый вход E: настройка/активация осуществляется при выборе режима работы (Dip-переключателем, переключкой), например, 0-10 В, 4-20 мА. При работе в качестве устройства управления используется для подключения соответствующих датчиков.

Один дискретный вход D1

(только для блоков на 6-14 А):
Для подключения внешнего сухого контакта.
D1: активация устройства (ВКЛ/ОТКЛ.)

1 аналоговый выход A1

(только для блоков на 6-14 А):
Выходной сигнал пропорциональной модуляции или выходное напряжение +10 В (макс. 10 мА), для подключения внешнего потенциометра для задания скорости вращения.

Acontrol, контроллеры скорости вращения или давления/температуры								
Сеть	Тип	Артикул	I _b * [A]	Макс. ток сетевого предохранителя [A]	Макс. диссипация тепла [Вт]	Степень защиты	Размеры (ЛШ x В x Г) [мм]	Указание
230 В, 1 фаза, 50/60 Гц	PKE-2.5E	303620	2.5	10	10	IP20	93 x 96 x 42	Режим работы «охлаждение» Фактическое значение параметра ↑ = Скорость вращения ↑
	PKE-2.5	303600	2.5	10	10	IP 54	100 x 185 x 70	
	PKE-6	303614	6.0	10	15	IP 54	100 x 185 x 70	
	PKE-10	303615	10.0	16	25	IP 54	100 x 185 x 70	
	PKE-14	303625	14.0	20	35	IP 54	240 x 284 x 140,5	
	Специальное исполнение	PKE-2.5E	303622	2.5	10	10	IP20	93 x 96 x 42

* Номинальный ток при напряжении 230 В

Электронные регуляторы напряжения, 1-фазные

Acontrol, ПИД-контроллеры дифференциального давления и скорости воздушного потока



Контроллеры данного исполнения предназначены для регулирования дифференциального давления в системах кондиционирования (управление крышными вентиляторами, центральными приточными системами вентиляции) или для регулирования скорости воздушного потока (поддержание постоянного расхода воздуха при вентиляции чистых комнат).
Модель имеет выход с напряжением +24 В (при макс. потребляемом токе 65 мА), предназначенный для питания подключаемых датчиков дифференциального давления или датчиков скорости воздушного потока.

Вход для подключения датчиков или получения сигнала задания скорости

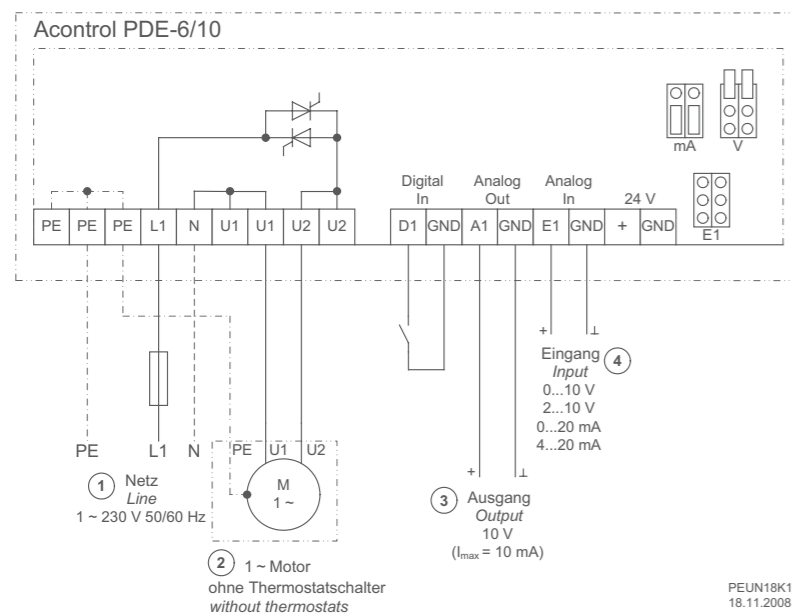
ΔPa Подключение датчиков дифференциального давления (системы кондиционирования воздуха), например, датчиков типа DSG... с диапазоном измерения от 0 до 6000 Па, в системах с расходом воздуха до 65000 м³/ч

m / s Подключение датчиков скорости воздуха, например, датчиков типа MAL... с диапазонами измерения 0-1 м/с, 0-10 м/с

Acontrol, ПИД контроллеры дифференциального давления и скорости воздушного потока							
Сеть	Тип	Артикул	Макс. ток сетевого предохранителя [A]	Макс. ток предохранителя [A]	Макс. диссипация тепла [Вт]	Степень защиты	Размеры (Ш x В x Г) [мм]
230 В, 1 фаза, 50/60 Гц	PDE-6	303623	6.0	10	15	IP 54	100 x 185 x 70
	PDE-10	303624	10.0	16	25	IP 54	100 x 185 x 70

* Номинальный ток при напряжении 230 В

Схема соединений



- ① Сеть электропитания
- ② 1-фазный электродвигатель без тепловых реле
- ③ Выход
- ④ Вход

Электронные регуляторы напряжения, 3-фазные

Ucontrol, универсальные контроллеры с дисплеем



Управление большинством электродвигателей ZIEHL-ABEGG с внешним ротором осуществляется путем изменения напряжения питания. Для упрощения и удешевления регулирования скорости вращения таких электродвигателей (или вентиляторов с такими электродвигателями) поставляются электронные регуляторы напряжения.

Для различных областей применения, таких как холодильное оборудование, системы кондиционирования и разнообразные системы вентиляции мы предлагаем универсальный контроллер семейства Ucontrol.

Данный универсальный контроллер предназначен для регулирования температуры, давления (например, давления хладагента в холодильной установке), дифференциального давления в системе вентиляции и других физических параметров.

Универсальный контроллер Ucontrol предназначен для следующих областей применения: холодильные установки, системы кондиционирования, системы для сельского хозяйства, любые системы приточно-вытяжной вентиляции, оборудование для чистых комнат. Во всех типичных случаях из этой области применения возможен быстрый ввод системы в эксплуатацию с помощью выбора предварительно запрограммированных режимов работы.

Вход для подключения датчиков или получения сигнала задания скорости



Задание скорости с помощью устройства управления или по сигналу внешнего устройства, например, 0-10 В



Подключение датчиков давления (холодильное оборудование), например, датчиков типа MBG... с диапазоном измерения 0-30 бар, 0-50 бар



Подключение датчиков температуры, например, датчиков типа TF... с диапазоном измерения -27...+75 °C или активных датчиков типа MTG... с диапазоном измерения -10...+120 °C



Подключение датчиков дифференциального давления (системы кондиционирования воздуха), например, датчиков типа DSG... с диапазоном измерения от 0 до 6000 Па, в системах с расходом воздуха до 65000 м³/ч

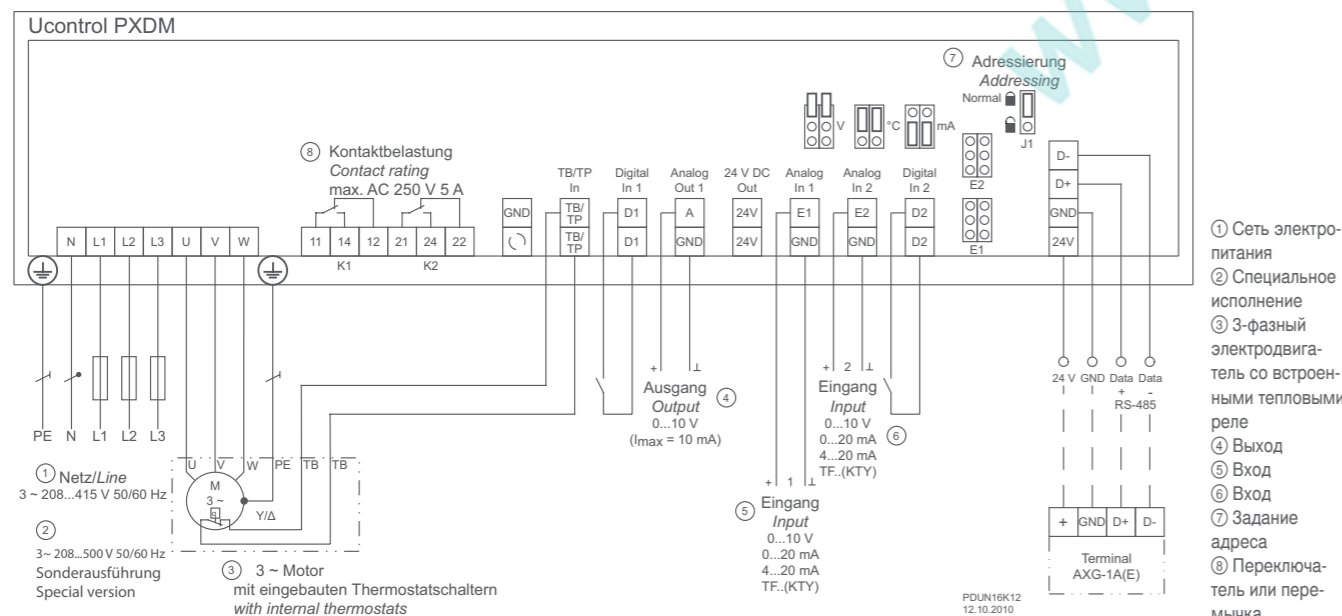


Подключение датчиков скорости воздуха, например, датчиков типа MAL... с диапазонами измерения 0-1 м/с, 0-10 м/с



Подключение дополнительных датчиков, например, комбинированных датчиков CO₂ и влажности с выходным сигналом 0-10 В / 0-20 мА / 4-20 мА

Схема соединений



Технические характеристики

- Электропитание: 208-415 В, 3 фазы.
- Частота напряжения сети: 50/60 Гц
- Диапазон плавного регулирования напряжения выходного сигнала:
- Максимальная температура окружающей среды: Исполнения со степенью защиты IP54: +40 °C Исполнения со степенью защиты IP20: +50 °C (до +55 °C со снижением производительности)
- Встроенные выходы для питания датчиков: +24 В, макс. 120 mA
- Допустимая относительная влажность: 85 %, без конденсации.
- Электромагнитное излучение: в соответствии с требованиями EN 61000-6-3 (неэкранированный кабель питания электродвигателя).
- Помехоустойчивость: в соответствии с требованиями EN 61000-6-2.

Оборудование / характеристики

Многофункциональный текстовый ЖК-дисплей
Многоязычный интерфейс.

Простой ввод в эксплуатацию, благодаря возможности выбора предварительно запрограммированных режимов работы:
Стандартные режимы работы для применения в климатических, холодильных или вентиляционных установках.

Простое программирование:

Простой выбор стандартных настроек: минимальная скорость вращения, ограничение максимальной скорости вращения, инвертирование и предельные значения и т. п. Задание настроек для 2-ступенчатого регулирования.

2 аналоговых входа для подключения датчиков, а также для задания уставок с помощью внешних устройств

Аналоговые входы E1 и E2: служат для задания режимов работы; могут быть запрограммированы вручную для сигналов 0-10 В, 0-20 мА, 4-20 мА.

Аналоговый вход E2: программируемый, обеспечивает, например, сравнение с показаниями датчика 1, разность с показаниями датчика 1, усреднение, задание уставки, смещение уставки (в зависимости от температуры наружного воздуха).

2 дискретных входа D1 и D2:

Программируемые, например: активация устройства, переключение между уставками 1 и 2, переключение между автоматическим и ручным режимом работы, переключение между входами E1 и E2, переключение функции управления, ограничение выходного сигнала, отображение аварий по сигналам внешних устройств, сброс.

1 аналоговый выход A1:

Функция определяется автоматически при выборе режима работы или задается вручную, например: выходной сигнал пропорциональной модуляции, выходной сигнал пропорционален входному сигналу, инвертирование, постоянное выходное напряжение 10 В, групповое управление.

2 дискретных (релейных) выхода K1 и K2:

Функция определяется автоматически при выборе режима работы или задается вручную, например, отображение режима работы, отображение аварии, отображение предельных значений, отображение поступающего на дискретный вход сигнала аварии от внешнего устройства, включение внешних устройств (например, обогревателей, клапанов), групповое управление вентиляторами и т. д.

Встроенная функция защиты электродвигателя:

Возможность подключения термисторов (PTC) или термореле (ТВ или TP).

Интерфейс RS485 MODBUS RTU

Подключение к шине.

Защита настроек:

Защита настроек параметров от несанкционированного доступа, восстановление предыдущих настроек.

Журнал событий

Отображение произошедших событий, времени работы и т. п.

Ucontrol, универсальные контроллеры								
Сеть	Тип	Артикул	I _B * [A]	Макс. ток сетевого предохранителя [A]	Макс. диссипация тепла [Вт]	Степень защиты	IP	Размеры (Ш x В x Г) [мм]
208-415 В, 3 фазы, 50/60 Гц	Ucontrol, универсальные контроллеры с дисплеем							
	PXDM6A	304594	6.0	10	30	IP 54	2.3	240 x 284 x 115
	PXDM10A	304595	10.0	10	16	IP 54	2.8	240 x 284 x 115
	PXDM12A	304596	12.0	16	75	IP 54	3.7	270 x 323 x 146
	PXDM15A	304597	15.0	20	100	IP 54	5.0	270 x 323 x 146
	PXDM20A	304598	20.0	25	200	IP 54	5.5	250 x 302 x 195.5
	PXDM25A	304599	25.0	35	270	IP 54	11.1	280 x 355 x 239
	PXDM35A	304600	35.0	50	440	IP 54	11.2	280 x 355 x 239
	PXDM50A	305567	50.0	63	170	IP 54	20.0	386 x 524 x 283
	PXDM80A	305568	80.0	100	270	IP 54	21.0	386 x 524 x 283
	PXDM25AE	304624	25.0	35	260	IP20	7.7	246 x 359 x 180
	PXDM35AE	304625	35.0	50	430	IP20	7.8	246 x 359 x 180
	PXDM50AE	305592	50.0	63	160	IP20	13.8	340 x 465 x 220
	PXDM80AE	305593	80.0	100	255	IP20	15.4	340 x 465 x 220
	Ucontrol, универсальные контроллеры без дисплея							
	PXDM6	304620	6.0	10	30	IP 54	2.2	240 x 284 x 115
	PXDM10	304621	10.0	16	50	IP 54	2.7	240 x 284 x 115
	Ucontrol, универсальные контроллеры для повышенных температур окружающей среды							
	PXDM6AZ	304607	6.0	10	25	IP 54	2.3	240 x 284 x 115
	PXDM10AZ	304608	10.0	16	45	IP 54	2.8	240 x 284 x 115
	PXDM12AZ	304609	12.0	16	70	IP 54	3.7	270 x 323 x 146
	PXDM15AZ	304610	15.0	20	95	IP 54	5.0	270 x 323 x 146
	PXDM20AZ	304611	20.0	25	190	IP 54	5.5	250 x 302 x 195.5
	PXDM25AZ	304612	25.0	35	260	IP 54	11.1	280 x 355 x 239
PXDM35AZ	304613	35.0	50	430	IP 54	11.2	280 x 355 x 239	
PXDM50AZ	305586	50.0	63	160	IP 54	18.6	386 x 524 x 283	
PXDM80AZ	305587	80.0	100	255	IP 54	19.6	386 x 524 x 283	

* Номинальный ток при напряжении 400 В

Электронные регуляторы напряжения, 3-фазные

Ucontrol, универсальные контроллеры с дисплеем и байпасным переключателем



Контроллеры данного исполнения оснащены многофункциональным дисплеем для программирования и для отображения измеренных значений. Контроллеры также оснащены встроенным байпасным переключателем. Этот переключатель предназначен для блокировки управления по сигналам внутренних электронных устройств контроллера. В байпасном режиме напряжение питания подается непосредственно на выходы контроллера.

Вход для подключения датчиков или получения сигнала задания скорости

- Задание скорости с помощью устройства управления или по сигналу внешнего устройства, например, 0-10 В
- Подключение датчиков давления (холодильное оборудование), например, датчиков типа MBG... с диапазоном измерения 0-30 бар, 0-50 бар
- Подключение датчиков температуры, например, датчиков типа TF... с диапазоном измерения -27...+75 °С или активных датчиков типа MTG... с диапазоном измерения -10...+120 °С
- Подключение датчиков дифференциального давления (системы кондиционирования воздуха), например, датчиков типа DSG... с диапазоном измерения от 0 до 6000 Па, в системах с расходом воздуха до 65000 м³/ч
- Подключение датчиков скорости воздуха, например, датчиков типа MAL... с диапазонами измерения 0-1 м/с, 0-10 м/с
- Подключение дополнительных датчиков, например, комбинированных датчиков CO₂ и влажности с выходным сигналом 0-10 В / 0-20 мА / 4-20 мА

Ucontrol, универсальные контроллеры с дисплеем и байпасным переключателем								
Сеть	Тип	Артикул	I _B * [A]	Макс. ток сетевого предохранителя [A]	Макс. диссипация тепла [Вт]	Степень защиты	IP	Размеры (Ш x В x Г) [мм]
208-415 В, 3 фазы, 50/60 Гц	PXDM6AQ	304614	6.0	10	30	IP 54	2.6	240 x 284 x 131
	PXDM10AQ	304615	10.0	16	50	IP 54	3.1	240 x 284 x 131
	PXDM12AQ	304616	12.0	16	75	IP 54	4.0	270 x 323 x 163
	PXDM15AQ	304617	15.0	20	100	IP 54	5.3	270 x 323 x 163
	PXDM25AQ	304618	25.0	35	270	IP 54	11.4	280 x 355 x 256
	PXDM35AQ	304619	35.0	50	440	IP 54	11.5	280 x 355 x 256
	PXDM50AQ	305508	50.0	63	170	IP 54	20.7	386 x 524 x 301
PXDM80AQ	305509	80.0	100	270	IP 54	22.8	386 x 524 x 301	

* Номинальный ток при напряжении 400 В

Электронные регуляторы напряжения, 3-фазные

Dcontrol, контроллеры скорости вращения или давления/температуры



Контроллер данного исполнения может использоваться в качестве задатчика скорости вращения. Данный контроллер поставляется в случае, когда имеется вышестоящая система управления или когда контроллер используется с блоками управления семейства UNIcon компании ZIEHL-ABEGG. В зависимости от требований возможен выбор постоянной скорости вращения, двухступенчатого режима с переключением с помощью внешнего устройства или задание скорости вращения с помощью внешнего потенциометра. Контроллеры семейства Dcontrol позволяют осуществлять управление по температуре или по давлению (например, по давлению хладагента в холодильной установке).

Вход для подключения датчиков или получения сигнала задания скорости



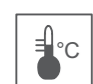
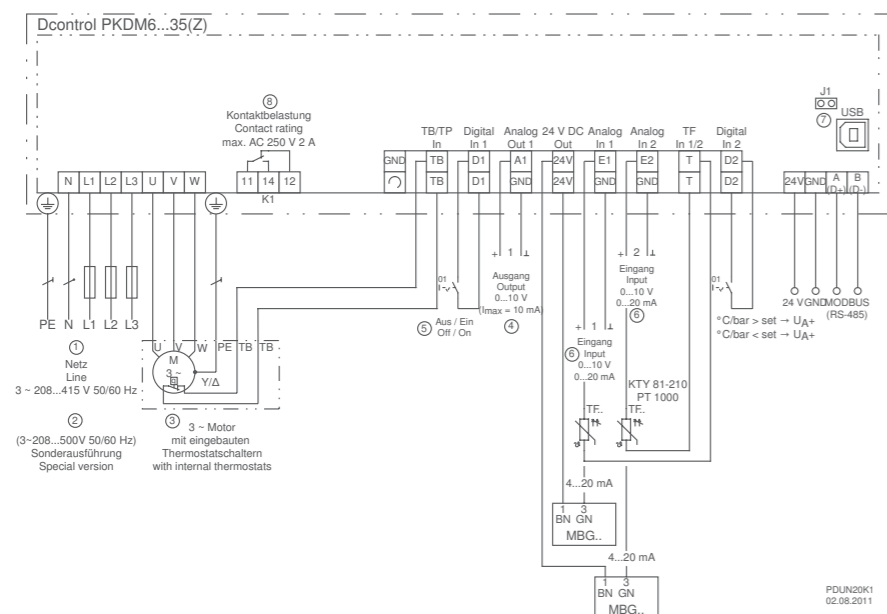
-  Задание скорости с помощью устройства управления или по сигналу внешнего устройства, например, 0-10 В
-  Подключение датчиков давления (холодильное оборудование), например, датчиков типа MBG... с диапазоном измерения 0-30 бар, 0-50 бар
-  Подключение датчиков температуры, например, датчиков типа TF... с диапазоном измерения -27...+75 °C или датчиков типа MTG... с диапазоном измерения -10...+120 °C

Схема соединений



- ① Сеть электропитания
- ② Специальное исполнение
- ③ 3-фазный электродвигатель со встроенными тепловыми реле
- ④ Выход
- ⑤ Выход / Вход
- ⑥ Вход
- ⑦ USB-интерфейс
- ⑧ Коммутационная способность контакта

Технические характеристики

- Электропитание: 208-415 В, 3 фазы.
- Частота напряжения сети: 50/60 Гц
- Диапазон плавного регулирования напряжения выходного сигнала: 20-100 %
- Максимальная температура окружающей среды:
Исполнения со степенью защиты IP54: +40 °C
Исполнения со степенью защиты IP20: +50 °C (до +55 °C со снижением производительности).
- Встроенные выходы для питания датчиков: +24 В, макс. 120 мА
- Допустимая относительная влажность: 85 %, без конденсации.
- Электромагнитное излучение: в соответствии с требованиями EN 61000-6-3 (неэкранированный кабель питания электродвигателя).
- Помехоустойчивость: в соответствии с требованиями EN 61000-6-2.

Оборудование / характеристики

Простой ввод в эксплуатацию с помощью Dip-переключателя и потенциометра

Элементы управления легко доступны, так как находятся рядом с разъемами для подключения. Требуемый режим работы контроллера (задатчик скорости вращения, устройство регулирования температуры или давления) выбирается соответствующим положением Dip-переключателя. Уставка задается с помощью потенциометра.

Два дискретных входа для подключения датчиков или задатчика:

Аналоговые входы E1 и E2: настройка/активация осуществляется при выборе режима работы (Dip-переключателем), например, 0-10 В, 4-20 мА. При работе в качестве устройства управления возможно подключение двух датчиков для регулирования по наибольшему значению (например, двухконтурный конденсатор).

2 дискретных входа D1 и D2

Для подключения внешнего сухого контакта.
D1: активация устройства (ВКЛ/ОТКЛ.)
D2: переключение функции управления (обогрев и охлаждение).

1 аналоговый выход A1

Выходной сигнал пропорциональной модуляции или выходное напряжение +10 В (макс. 10 мА), для подключения внешнего потенциометра для задания скорости вращения.

Одно реле аварийной сигнализации K1 с сухим контактом

Реле срабатывает при возникновении аварии. Коммутационная способность 2 А при напряжении 250 В.

Встроенная функция защиты электродвигателя

Возможность подключения теплового реле «ТВ» или датчика температуры «ТР».

Интерфейс RS485 MODBUS RTU

Подключение к шине.

USB-интерфейс

Предназначен, например, для обновления ПО, обмена данными с ПК (кроме контроллеров с номинальными токами 50 и 80 А / не встроены в контроллеры с сертификатом UL).

Dcontrol, контроллеры скорости вращения или давления/температуры								
Сеть	Тип	Артикул	I_B^* [A]	Макс. ток сетевого предохранителя [A]	Макс. диссипация тепла [Вт]	Степень защиты		Размеры (Ш x В x Г) [мм]
208-415 В, 3 фазы, 50/60 Гц	Dcontrol, контроллеры скорости вращения или давления/температуры							
	PKDM6	304587	6.0	10	30	IP 54	2.2	240 x 284 x 115
	PKDM10	304588	10.0	16	50	IP 54	2.7	240 x 284 x 115
	PKDM12	304589	12.0	16	75	IP 54	3.6	270 x 323 x 146
	PKDM15	304590	15.0	20	100	IP 54	4.9	270 x 323 x 146
	PKDM20	304591	20.0	25	200	IP 54	5.5	250 x 302 x 195.5
	PKDM25	304592	25.0	35	270	IP 54	11.0	280 x 355 x 239
	PKDM35	304593	35.0	50	440	IP 54	11.0	270 x 323 x 146
	PKDM50	305563	50.0	63	170	IP 54	19.5	386 x 524 x 283
	PKDM80	305564	80.0	100	270	IP 54	20.5	386 x 524 x 283
	PKDM25E	304622	25.0	35	260	IP20	7.4	246 x 359 x 180
	PKDM35E	304623	35.0	50	430	IP20	7.5	246 x 359 x 180
	PKDM50E	305588	50.0	63	160	IP20	13.8	340 x 465 x 220
	PKDM80E	305589	80.0	100	255	IP20	15.4	340 x 465 x 220
	Dcontrol, контроллеры скорости вращения или давления/температуры для повышенных температур окружающей среды							
PKDM10Z	304601	10.0	16	45	IP 54	2.7	240 x 284 x 115	
PKDM12Z	304602	12.0	16	70	IP 54	3.6	270 x 323 x 146	
PKDM15Z	304603	15.0	20	95	IP 54	4.9	270 x 323 x 146	
PKDM20Z	304604	20.0	25	190	IP 54	5.5	250 x 302 x 195.5	
PKDM25Z	304605	25.0	35	260	IP 54	11.1	280 x 355 x 239	
PKDM35Z	304606	35.0	50	430	IP 54	11.1	280 x 355 x 239	
PKDM50Z	305578	50.0	63	160	IP 54	18.1	386 x 524 x 283	
PKDM80Z	305579	80.0	100	255	IP 54	19.1	386 x 524 x 283	

* Номинальный ток при напряжении 400 В

Электронные регуляторы напряжения, 3-фазные

Dcontrol, с сертификатом UL



Регуляторы двух исполнений поставляются с сертификатом UL. Данные регуляторы предназначены для номинальных токов 10 или 15 А. Благодаря широкому диапазону рабочих напряжений, 208-500 В, данные регуляторы подходят для самых различных областей применения.

Вход для подключения датчиков или получения сигнала задания скорости



Задание скорости с помощью устройства управления или по сигналу внешнего устройства, например, 0-10 В



Подключение датчиков давления (холодильное оборудование), например, датчиков типа MBG... с диапазоном измерения 0-30 бар, 0-50 бар

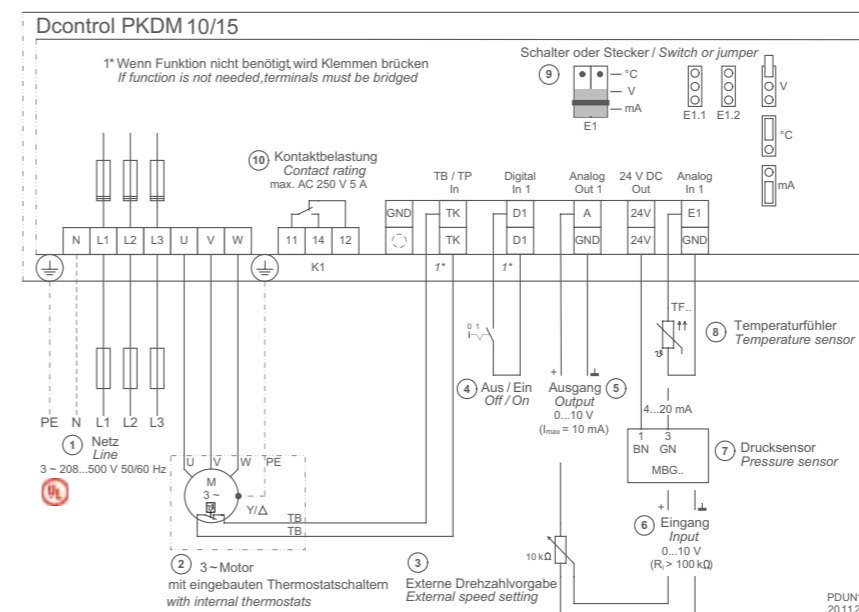


Подключение датчиков температуры, например, датчиков типа TF... с диапазоном измерения -27...+75 °С или датчиков типа MTG... с диапазоном измерения -10...+120 °С

Dcontrol, с сертификатом UL								
Сеть	Тип	Артикул	I_B^* [A]	Макс. ток сетевого предохранителя [A]	Макс. диссипация тепла [Вт]	Степень защиты		Размеры (Ш x В x Г) [мм]
Устройства регулирования напряжения Dcontrol предназначены для управления вентиляторами с 3-фазными электродвигателями. Регуляторы с сертификатами UL поставляются на североамериканский рынок и отличаются широким диапазоном рабочих напряжений, 208-500 В для 3-фазной сети.								
208-500 В, 3 фазы, 50/60 Гц	PKDM10	304551	10.0	16	50	IP 54	2.9	240 x 284 x 115
	PKDM15	304552	15.0	20	85	IP 54	4.9	270 x 323 x 146

* Номинальный ток при напряжении 400 В

Схема соединений



- ① Сеть электропитания
- ② 3-фазный электродвигатель со встроенными тепловыми реле
- ③ Внешний задатчик скорости вращения
- ④ Вкл./откл.
- ⑤ Выход
- ⑥ Вход
- ⑦ Датчик давления
- ⑧ Датчик температуры
- ⑨ Переключатель или перемычка
- ⑩ Коммутационная способность контакта

1* Если функция не требуется, то установите на зажимы перемычку

www.pholod.com



Электронные регуляторы напряжения, 3-фазные

Dcontrol, базовый регулятор с номинальным током 5 А



Номинальный ток регулятора PKDT5 составляет 5 А. Регулятор предназначен для сетей с напряжением 400-415 В и является недорогой альтернативой устройствам с более широким диапазоном рабочих напряжений.

Вход для подключения датчиков или получения сигнала задания скорости



Задание скорости с помощью устройства управления или по сигналу внешнего устройства, например, 0-10 В



Подключение датчиков давления (холодильное оборудование), например, датчиков типа MBG... с диапазоном измерения 0-30 бар, 0-50 бар

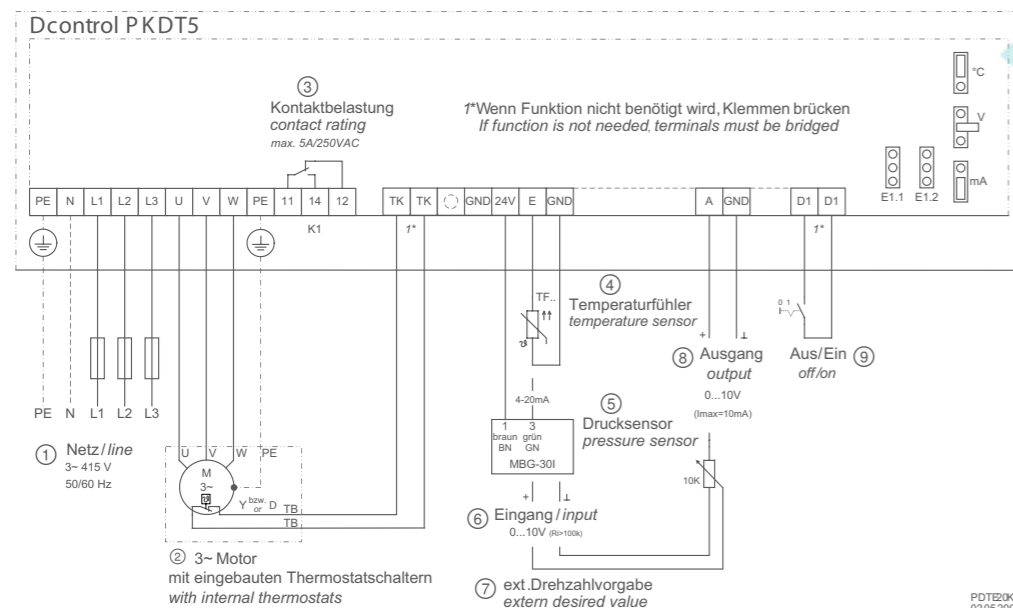


Подключение датчиков температуры, например, датчиков типа TF... с диапазоном измерения -27...+80 °С или датчиков типа MTG... с диапазоном измерения -10...+120 °С

Dcontrol, базовый регулятор с номинальным током 5 А								
Сеть	Тип	Артикул	I_B^* [A]	Макс. ток сетевого предохранителя [A]	Макс. диссипация тепла [Вт]	Степень защиты	μ	Размеры (Ш x В x Г) [мм]
400-415 В, 3 фазы, 50/60 Гц	PKDT5	304555	5.0	10	25	IP 54	2.4	240 x 284 x 115

* Номинальный ток при напряжении 400 В

Схема соединений



- Сеть электропитания
- 3-фазный электродвигатель со встроенными тепловыми реле
- Коммутационная способность контакта
- Датчик температуры
- Датчик давления
- Вход
- Внешний задатчик скорости вращения
- Выход
- Вкл/Откл.

1* Если функция не требуется, установите на зажимы перемычку

PDTE2PK2
02.05.2006

Электронные регуляторы напряжения, 3-фазные

Dcontrol, регулятор скорости вращения с номинальным током 2 А



Номинальный ток регулятора PSDT2V составляет 2 А. Регулятор предназначен для сетей напряжением 400 В и представляет собой задатчик скорости вращения.

Вход для подключения датчиков или получения сигнала задания скорости

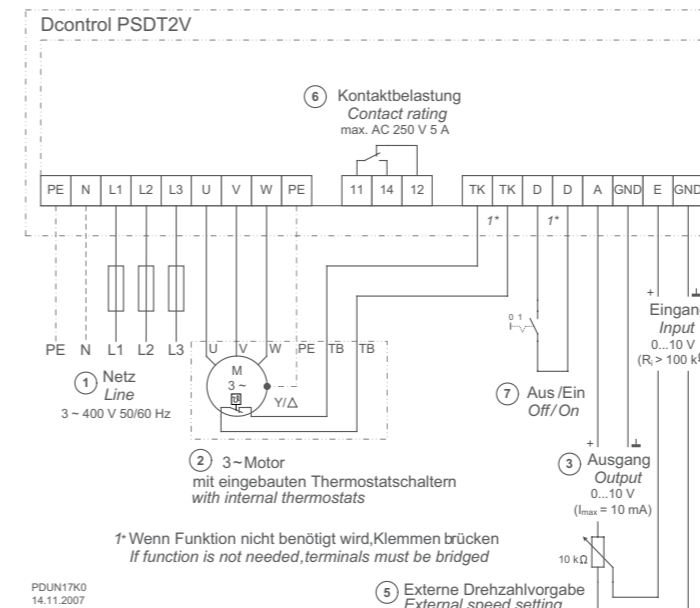


Задание скорости с помощью устройства управления или по сигналу внешнего устройства, например, 0-10 В

Dcontrol, регулятор скорости вращения с номинальным током 2 А								
Сеть	Тип	Артикул	I_B^* [A]	Макс. ток сетевого предохранителя [A]	Макс. диссипация тепла [Вт]	Степень защиты	μ	Размеры (Ш x В x Г) [мм]
230 В, 3 фазы, 50/60 Гц	PSDT2V	304500	2.0	6	10	IP 54	1.0	166 x 230 x 118

* Номинальный ток при напряжении 400 В

Схема соединений



- Сеть электропитания
- 3-фазный электродвигатель со встроенными тепловыми реле
- Выход
- Вход
- Внешний задатчик скорости вращения
- Коммутационная способность контакта

1* Если функция не требуется, то установите на зажимы перемычку

PDUN17K0
14.11.2007

Трансформаторные регуляторы

Описание

Управление большинством электродвигателей ZIEHL-ABEGG с внешним ротором осуществляется путем изменения напряжения питания. С целью упрощения и удешевления задачи регулирования скорости вращения для этих электродвигателей (или вентиляторов с такими электродвигателями) поставляются трансформаторные регуляторы. Эти устройства предлагаются в различных исполнениях. Помимо регуляторов этих исполнений, которые с помощью 5-ступенчатого переключателя задают требуемое напряжение, предлагаются регуляторы, способные дополнительно управлять клапанами или другой регулирующей арматурой. Устройства с расширенными возможностями также оснащены функцией защиты электродвигателя.

Также поставляются устройства, способные переключаться между двумя заданными ступенями по сигналу от внешнего устройства. Устройства, осуществляющие управление с помощью 5-ступенчатого трансформатора или сигнала 0-10 В, также доступны. Большим преимуществом трансформаторных регуляторов является управление скоростью вращения без генерации электромагнитных помех, влияющих на электродвигатель. Таким образом, данные устройства рекомендуются для применения в зонах, чувствительных к электромагнитному излучению.

Также предлагаются термостаты, которые можно использовать совместно с трансформаторными регуляторами компании Ziehl-Abegg.

Технические характеристики

Сеть питания для 1-фазных устройств: 230 В, 1 фаза
Сеть питания для 3-фазных устройств: 208...480 В; 3 фазы
Частота напряжения сети: 50/60 Гц
Максимальная температура окружающей среды: +40 °С

Оборудование / характеристики

Светодиодные индикаторы рабочего режима
Для отображения состояния. Агрегат ВКЛ/ОТКЛ.

Задание скорости вращения

Задание требуемой скорости вращения с помощью встроенного 5-ступенчатого переключателя. По заказу поставляются устройства с двумя настраиваемыми уставками скорости вращения или с управляющим сигналом 0-10 В.

Выходное напряжение:

Устройства с питанием от 1-фазной сети: 65 - 110 - 135 - 170 - 230 В
Устройства с питанием от 3-фазной сети: 95 - 145 - 190 - 240 - 400 В

Внимание! Устройства различных исполнений имеют разные схемы соединений!

Дискретный вход

Для внешнего сухого контакта, передающего сигнал активации соответствующей ступени (ВКЛ/ОТКЛ.). Например, для подключения комнатного термостата SRE1G.

Дискретный вход для системы защиты от замораживания

Для внешнего сухого контакта. При срабатывании термостата защиты от замораживания агрегат отключается. Для повторного включения агрегата требуется предварительно перевести переключатель в положение «0».

Встроенная функция защиты электродвигателя

Возможность подключения тепловых реле «ТВ».

Коммутируемый выход в рабочем режиме

Коммутируемая сеть: 230 В, 1 фаза. Коммутационная способность 1 А, например, для включения сервопривода клапана.

Реле с переключающим контактом

Реле с сухим переключающим контактом с макс. коммутационной способностью 2 А при 250 В переменного напряжения. Используется для управления внешними устройствами.

Поставка трансформаторов на заказ

Трансформаторы, используемые в контроллерах компании Ziehl-Abegg, могут поставляться отдельно. Будьте внимательны, данные трансформаторы специального исполнения, оснащенные монтажными ножками и соединительными зажимами, предназначены для установки в шкафах с электроаппаратурой. Предлагаются трансформаторы для 1-фазной сети 230 В и для 3-фазной сети 400 В. Трансформаторы для 3-фазной сети 400 В представляют собой два трансформатора с V-образной схемой соединения.

Трансформаторные регуляторы, 1-фазные

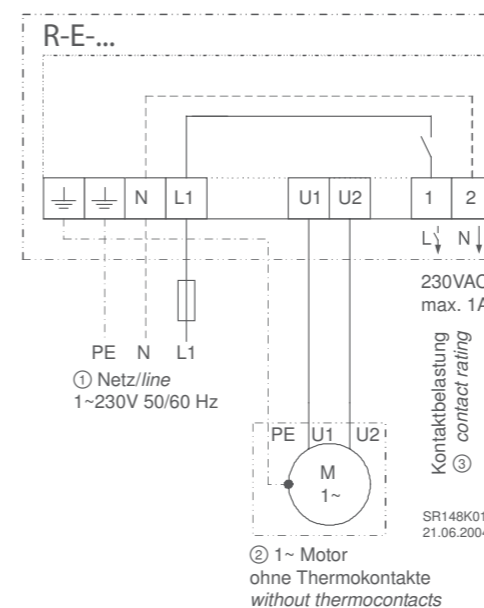
С 5-ступенчатым переключателем



Трансформаторные регуляторы, 1-фазные, с 5-ступенчатым переключателем								
Сеть	Тип	Артикул	I _B * [A]	Макс. ток сетевого предохранителя [A]	Макс. диссипация тепла [Вт]	Степень защиты	IP	Размеры (Ш x В x Г) [мм]
230 В, 1 фаза, 50/60 Гц	R-E-1.5G	302001	1.5	4	20	IP 54	2.0	105 x 180 x 98
	R-E-2G	302047	2.0	4	20	IP 54	2.2	166 x 230 x 118
	R-E-3,5G	302048	3.5	4	30	IP 54	3.5	
	R-E-6G	302049	6.0	8	35	IP 54	5.0	240 x 284 x 131
	R-E-7.5G	302053	7.5	8	40	IP 54	6.0	
	R-E-9G	302055	9.0	16	50	IP 54	10.5	
	R-E-12	302056	12.0	20	80	IP21	10.5	270 x 323 x 163
	R-E-14G	302057	14.0	20	105	IP 54	16.5	

* Номинальный ток при напряжении 230 В

Подключение / Схема соединений



- ① Сеть электропитания
- ② 1-фазный электродвигатель без тепловых реле
- ③ Коммутационная способность контакта

Трансформаторные регуляторы, 1-фазные

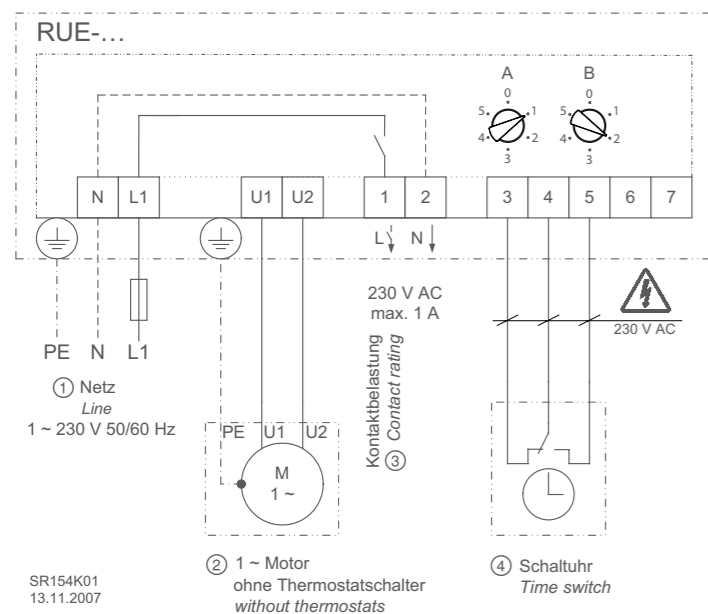
с двумя 5-ступенчатыми переключателями, возможность выбора двух уставок скорости вращения с помощью внешних устройств



Трансформаторные регуляторы, 1-фазные с двумя 5-ступенчатыми переключателями, возможность выбора двух уставок скорости вращения с помощью внешних устройств								
Сеть	Тип	Артикул	I_B^* [A]	Макс. ток сетевого предохранителя [A]	Макс. диссипация тепла [Вт]	Степень защиты	$\frac{W}{V}$	Размеры (Ш x В x Г) [мм]
230 В, 1 фаза, 50/60 Гц	RUE-2G	302063	2.0	4	25	IP 54	3.6	240 x 284 x 131
	RUE-4G	302064	4.0	6	35	IP 54	4.8	
	RUE-7.5G	302065	7.5	8	45	IP 54	6.3	

* Номинальный ток при напряжении 230 В

Подключение / Схема соединений



- ① Сеть электропитания
- ② 1-фазный электродвигатель без тепловых реле
- ③ Коммутационная способность контакта
- ④ Таймер

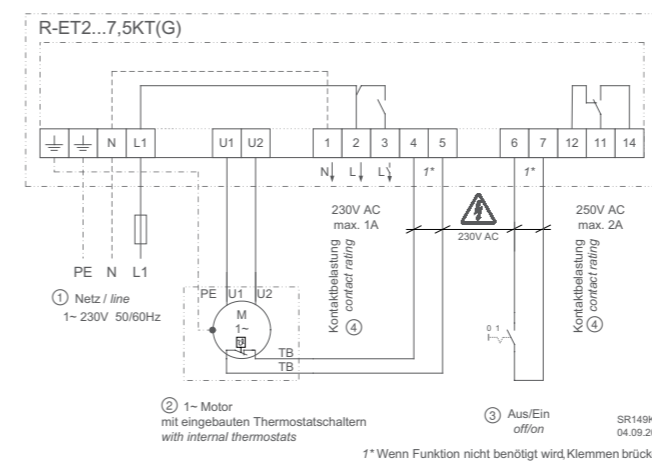
Трансформаторные регуляторы, 1-фазные

с 5-ступенчатым переключателем, с дополнительными функциями



Трансформаторные регуляторы, 1-фазные, с 5-ступенчатым переключателем, с дополнительными функциями								
Сеть	Тип	Артикул	I_B^* [A]	Макс. ток сетевого предохранителя [A]	Макс. диссипация тепла [Вт]	Степень защиты	$\frac{W}{V}$	Размеры (Ш x В x Г) [мм]
230 В, 1 фаза, 50/60 Гц	R-ET2KTG	302050	2.0	4	25	IP 54	2.3	166 x 230 x 118
	R-ET3.5KTG	302051	3.5	4	35	IP 54	3.6	
	R-ET6KTG	302052	6.0	8	40	IP 54	5.1	
	R-ET7.5KTG	302054	7.5	8	45	IP 54	6.1	240 x 284 x 132
	R-ET9KTG	302058	9.0	16	55	IP 54	11.2	
	R-ET12KT	302059	12.0	20	85	IP21	11.2	270 x 323 x 163
	R-ET14KTG	302060	14.0	20	110	IP 54	17.2	

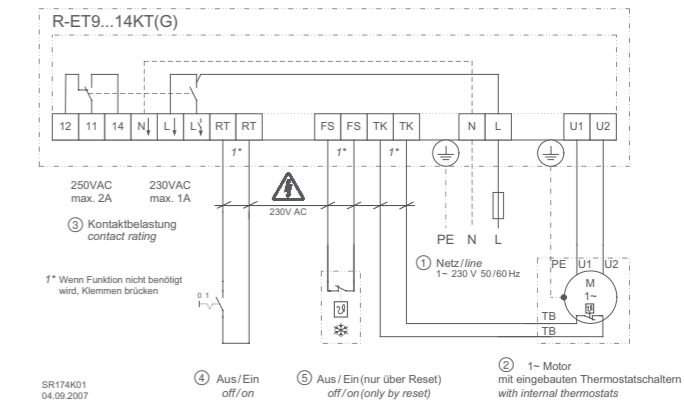
* Номинальный ток при напряжении 230 В



- ① Сеть электропитания
- ② 1-фазный электродвигатель со встроенными тепловыми реле
- ③ Вкл/Откл.
- ④ Коммутационная способность контакта

1* Если функция не требуется, то установите на зажимы перемычку

Схема соединений



- ① Сеть электропитания
- ② 1-фазный электродвигатель со встроенными тепловыми реле
- ③ Коммутационная способность контакта
- ④ Вкл/Откл.
- ⑤ Вкл/Откл. (только через сброс)

1* Если функция не требуется, то установите на зажимы перемычку

Трансформаторные регуляторы, 1-фазные

С 5-ступенчатым переключателем или с управлением от внешнего 5-ступенчатого термостата



Трансформаторные регуляторы, 1-фазные, с 5-ступенчатым переключателем или с управлением от внешнего 5-ступенчатого термостата								
Сеть	Тип	Артикул	I_B^* [A]	Макс. ток сетевого предохранителя [A]	Макс. диссипация тепла [Вт]	Степень защиты	I_{th}	Размеры (Ш x В x Г) [мм]
230 В, 1 фаза, 50/60 Гц	RAE-2G	302067	2.0	4	20	IP 54	3.3	240 x 284 x 131
	RAE-4G	302068	4.0	6	30	IP 54	4.5	
	RAE-7G	302069	7.0	8	40	IP 54	6.0	270 x 323 x 163
	RAE-9G	302061	9.0	16	50	IP 54	10.5	

* Номинальный ток при напряжении 230 В

Трансформаторные регуляторы, 3-фазные

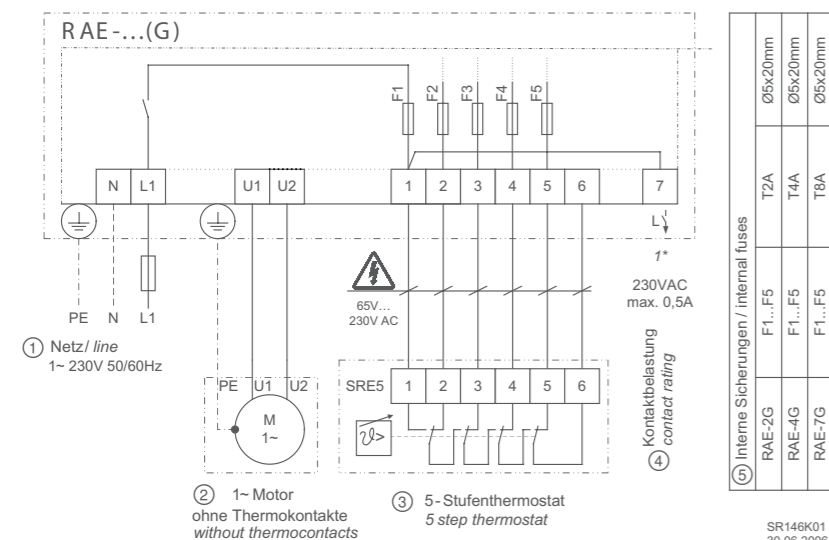
С 5-ступенчатым переключателем



Трансформаторные регуляторы, 3-фазные, с 5-ступенчатым переключателем						
Сеть	Тип	Артикул	I_B^* [A]	Степень защиты	I_{th}	Размеры (Ш x В x Г) [мм]
230 В, 3 фазы, 50/60 Гц	R-D-1G	302571	1.0	IP 54	4.5	240 x 284 x 131
	R-D-2G	302572	2.0	IP 54	7.2	
	R-D-3G	302573	3.0	IP 54	12.5	270 x 323 x 163
	R-D-4	302574	4.0	IP21	12.5	
	R-D-5.2G	302575	5.2	IP 54	18.1	
	R-D-7	302576	7.0	IP21	18.1	
	R-D-14	302560	14.0	IP 54	30.2	

* Номинальный ток при напряжении 400 В

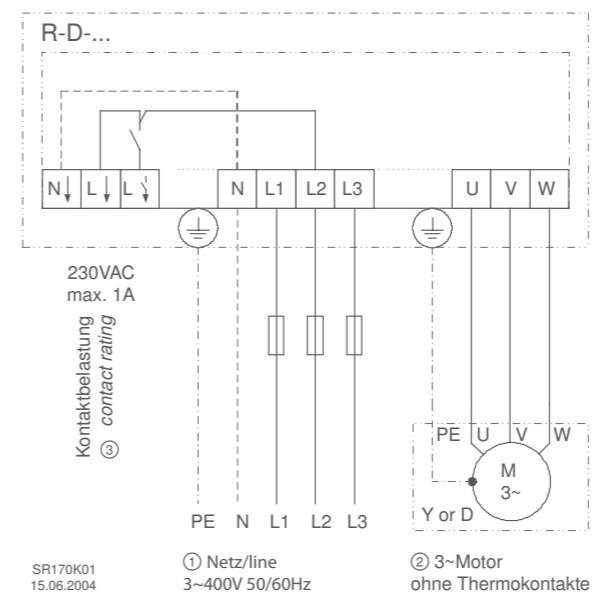
Схема соединений



- 1* только RAE-2G и RAE-4G.
- Сеть электропитания
- 1-фазный электродвигатель без тепловых реле
- 5-ступенчатый термостат
- Коммутационная способность контакта
- Внутренние плавкие предохранители

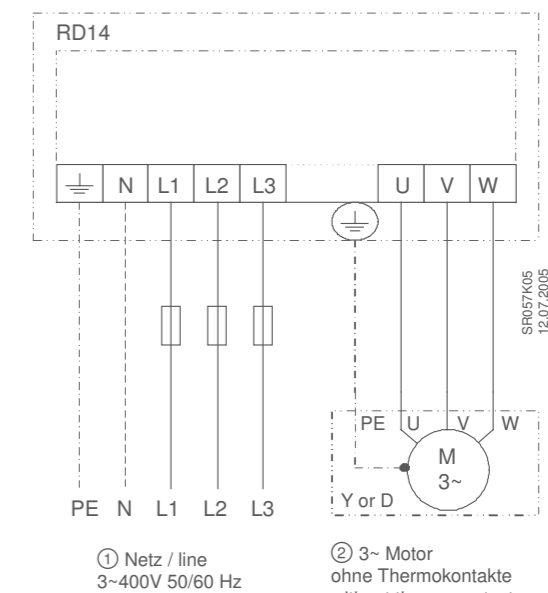
Максимальный суммарный ток электродвигателя и контакта не должен превышать номинального тока внутреннего плавкого предохранителя.

Схема соединений



- 1* только RAE-2G и RAE-4G.
- Сеть электропитания
- 3-фазный электродвигатель без тепловых реле
- Коммутационная способность контакта

Схема соединений



- Сеть электропитания
- 3-фазный электродвигатель без тепловых реле

Трансформаторные регуляторы, 3-фазные

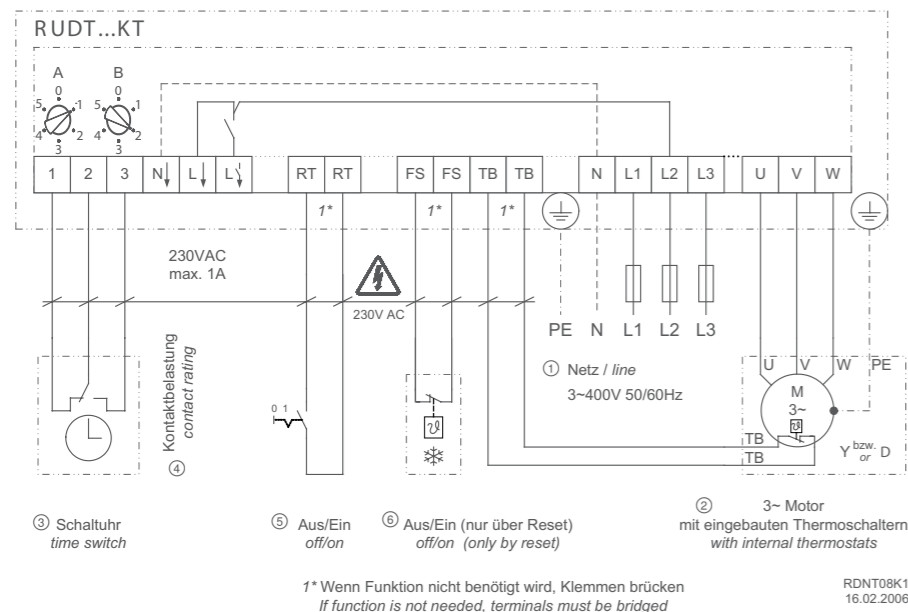
с двумя 5-ступенчатыми переключателями, возможность выбора двух уставок скорости вращения с помощью внешних устройств



Трансформаторные регуляторы, 3-фазные с двумя 5-ступенчатыми переключателями, возможность выбора двух уставок скорости вращения с помощью внешних устройств								
Сеть	Тип	Артикул	I _B [*] [A]	Макс. ток сетевого предохранителя [A]	Макс. диссипация тепла [Вт]	Степень защиты	IP	Размеры (Ш x В x Г) [мм]
400 В, 3 фазы, 50/60 Гц	RUDT2T	302640	2.0	4	50	IP21	6.2	270 x 323 x 163
	RUDT4T	302641	4.0	5	75	IP21	11.2	
	RUDT7T	302642	7.0	16	110	IP21	15.8	
230 В, 3 фазы, 50/60 Гц	RUDT3.5T	302643	3.5	6	65	IP21	6.2	270 x 323 x 163
	RUDT7T	302644	7.0	16	80	IP21	11.2	
	RUDT10T	302645	12.0	16	85	IP21	15.6	

* Номинальный потребляемый ток при напряжении питания 230 В или 400 В

Схема соединений



- Сеть электропитания
- 3-фазный электродвигатель со встроенными тепловыми реле
- Таймер
- Коммутационная способность контакта
- ВКЛ/ОТКЛ.
- ВКЛ/ОТКЛ. (только через сброс)

1* Если функция не требуется, то установите на зажимы перемычку.

Трансформаторные регуляторы, 3-фазные

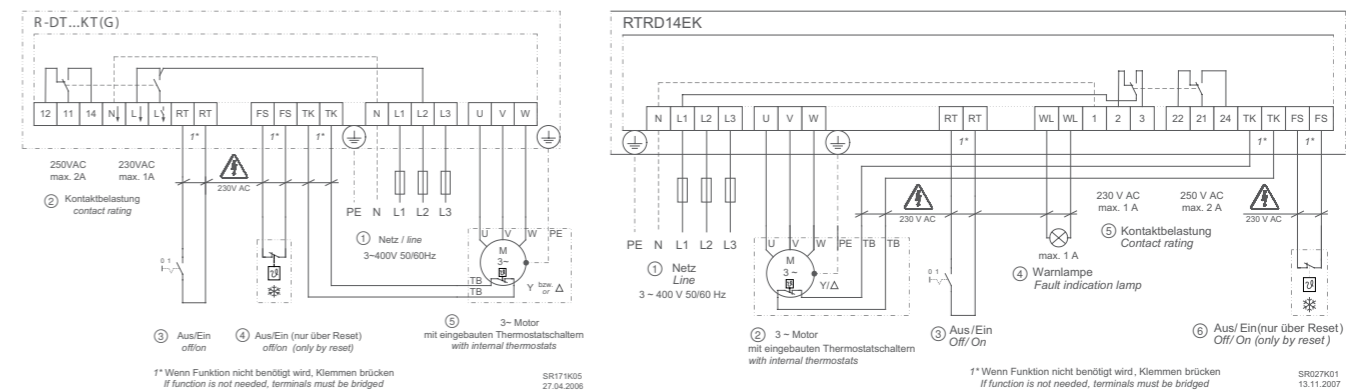
с 5-ступенчатым переключателем, с дополнительными функциями



Трансформаторные регуляторы, 3-фазные, с 5-ступенчатым переключателем, с дополнительными функциями									
Сеть	Тип	Артикул	I _B [*] [A]	Макс. ток сетевого предохранителя [A]	Макс. диссипация тепла [Вт]	Степень защиты	IP	Размеры (Ш x В x Г) [мм]	
230 В, 3 фазы, 50/60 Гц	R-DT1KTG	302581	1.0	4	40	IP 54	4.7	240 x 284 x 131	
	R-DT2KTG	302582	2.0	4	50	IP 54	7.4		
	R-DT3KTG	302583	3.0	6	60	IP 54	11.0		
	230 В, 3 фазы, 50/60 Гц	R-DT4KT	302584	4.0	6	75	IP21	11.0	270 x 323 x 163
		R-DT5.2KTG	302585	5.2	13	80	IP 54	15.6	
		R-DT7KT	302586	7.0	16	110	IP21	15.6	
		RTDT14E	302561	14.0	25	130	IP21	30.5	
		RTDT14EK	302562	14.0	25	130	IP21	30.6	
		R-DT3.5KTG	302592	3.5	6	65	IP 54	4.7	
230 В, 3 фазы, 50/60 Гц	R-DT7KT	302593	7.0	16	80	IP21	11.0	270 x 323 x 163	
	R-DT10KT	302594	10.0	16	85	IP21	11.0		

* Номинальный потребляемый ток при напряжении питания 230 В или 400 В

Схема соединений



- Сеть электропитания
- Коммутационная способность контакта
- ВКЛ/ОТКЛ.
- ВКЛ/ОТКЛ. (только через сброс)
- 3-фазный электродвигатель со встроенными тепловыми реле

1* Если функция не требуется, то установите на зажимы перемычку.

- Сеть электропитания
- 3-фазный электродвигатель со встроенными тепловыми реле
- ВКЛ/ОТКЛ.
- Сигнальный индикатор
- Коммутационная способность контакта
- ВКЛ/ОТКЛ. (только через сброс)

1* Если функция не требуется, то установите на зажимы перемычку.



Автоматические трансформаторные регуляторы

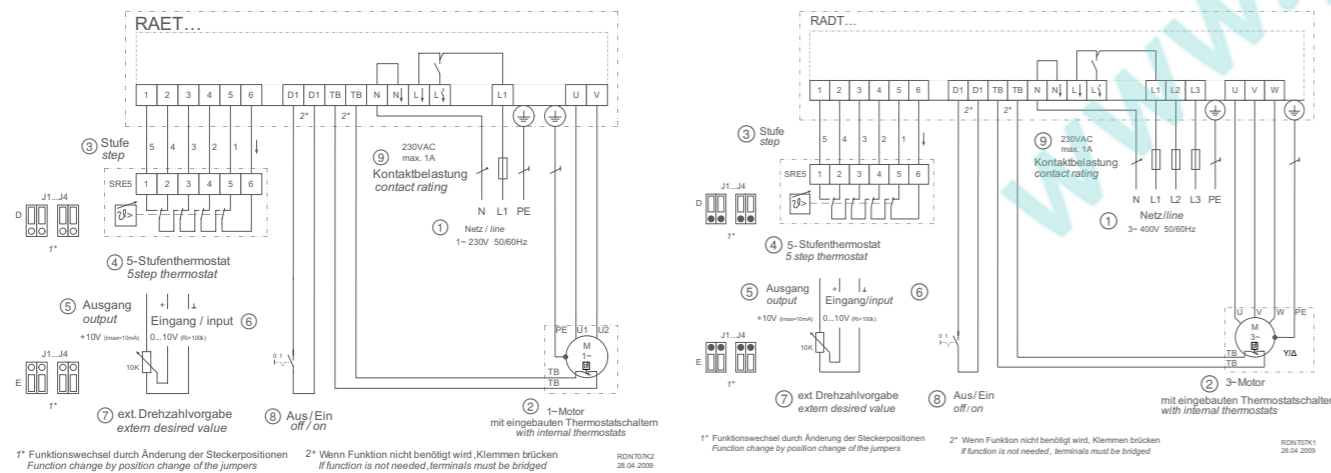
Внешнее управление сигналом 0-10 В или с помощью 5-ступенчатого термостата



Автоматические трансформаторные регуляторы, 1- или 3-фазные, с внешним управлением сигналом 0-10 В или с помощью 5-ступенчатого термостата							
Сеть	Тип	Артикул	I_B^* [A]	Макс. ток сетевого предохранителя [A]	Макс. dissipation тепла [Вт]	Степень защиты	Размеры (Ш x В x Г) [мм]
230 В, 1 фаза, 50/60 Гц	RAET3VG	302100	3.0	6	25	IP 54	270 x 323 x 163
	RAET4V	302101	4.0	6	30	IP21	
	RAET5.2VG	302102	5.2	13	40	IP 54	
	RAET7V	302103	7.0	16	45	IP21	
230 В, 3 фазы, 50/60 Гц	RADT2V	302595	2.0	4	60	IP21	270 x 323 x 163
	RADT3VG	302596	3.0	6	70	IP 54	
	RADT4V	302597	4.0	6	85	IP21	
	RADT5.2VG	302598	5.2	13	90	IP 54	
	RADT7V	302599	7.0	16	120	IP 54	

* Номинальный потребляемый ток при напряжении питания 230 В или 400 В

Схема соединений



- ① Сеть электропитания
- ② 3-фазный электродвигатель со встроенными тепловыми реле
- ③ Скорость
- ④ 5-ступенчатый термостат
- ⑤ Выход
- ⑥ Вход
- ⑦ Внешний задатчик скорости вращения
- ⑧ ВКЛ/ОТКЛ.
- ⑨ Коммутационная способность контакта
- 1* Функция меняется путем изменения положения переключки
- 2* Если функция не требуется, то установите на зажимы переключки

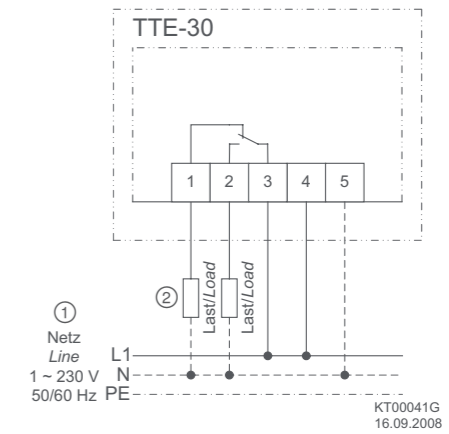
Термостаты

для трансформаторных регуляторов

Данные термостаты предназначены для совместного использования с трансформаторными регуляторами компании Ziehl-Abegg. Поставляются 5-ступенчатые термостаты или термостаты с переключающим контактом.

Термостат для жилых помещений Технические характеристики TTE-30. Артикул 3325002

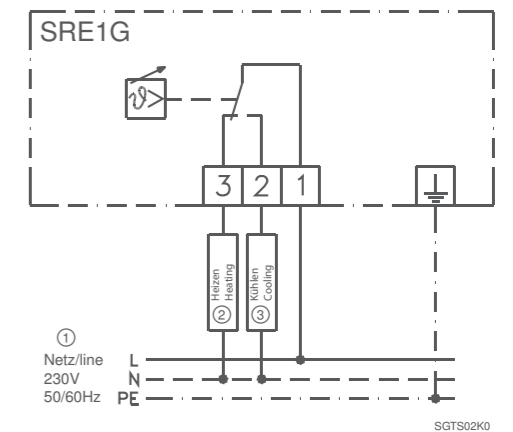
Диапазон регулируемых температур: от +10 до +30 °C
Зона нечувствительности: приблизительно 1 К
Степень защиты: IP30
Коммутационная способность: макс. 5 (2) А при 250 В переменного напряжения



- ① Сеть электропитания
- ② Нагрузка

Термостат для установки в промышленной зоне и для наружной установки Технические характеристики SRE1G. Артикул 380002

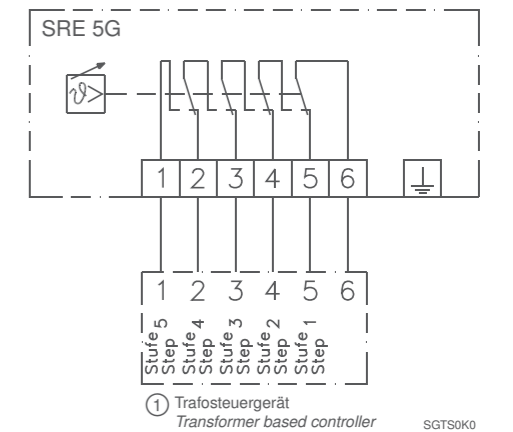
Диапазон регулируемых температур: от +0 до +40 °C
Зона нечувствительности: приблизительно 1,5 К
Степень защиты: IP54
Коммутационная способность:
зажимы 1-3: 16 (4) А при 250 В переменного напряжения | 10 (4) А при 400 В переменного напряжения;
зажимы 1-2: 8 (4) А при 250 В переменного напряжения | 4 (2) А при 400 В переменного напряжения.



- ① Сеть электропитания
- ② Нагрев
- ③ Охлаждение

Термостат для установки в промышленной зоне и для наружной установки Технические характеристики SRE5G. Артикул 380003

Диапазон регулируемых температур: от 0 до -40 °C
Зона нечувствительности: приблизительно 2 К (+/- К).
Степень защиты: IP54
Коммутационная способность: 10 (4) А при 230 В переменного напряжения



- ① Трансформаторный регулятор

Устройства защиты электродвигателей

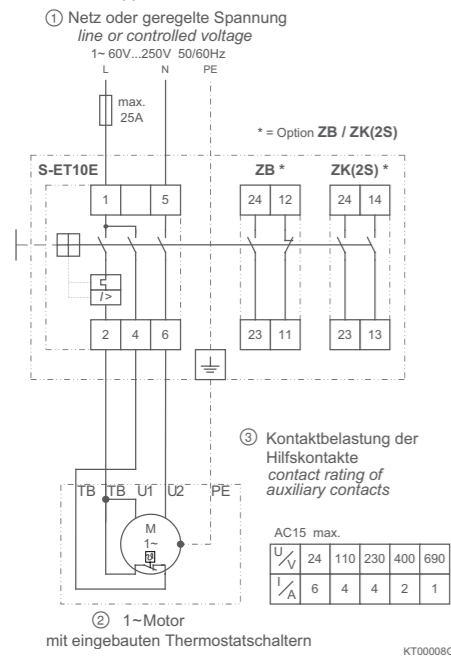
с использованием тепловых реле (ТВ)



Для обеспечения эффективной защиты электродвигателя к устройству защиты подключается встроенное в обмотки электродвигателя тепловое реле. Большинство электродвигателей ZIEHL-ABEGG с внешним ротором оснащены встроенными в обмотки тепловыми реле (ТВ). Эти тепловые реле размыкаются при высокой температуре обмоток, обеспечивая непосредственный контроль температуры и, следовательно, непосредственную защиту электродвигателя. При размыкании контактов теплового реле срабатывает устройство защиты. Сброс устройства защиты осуществляется вручную, что позволяет избежать несанкционированного включения электродвигателя после его остывания.

Дополнительные функции 3-фазных устройств защиты STDT: Данные устройства оснащены встроенными реле защиты от превышения максимально допустимого тока. Это означает, что такое устройство работает как предохранитель и может использоваться в качестве распределительного щита. Регулируемое реле тока защищает линию питания электродвигателей. Двойные клеммные блоки, расположенные на входе и выходе устройства защиты электродвигателя, обеспечивая простое подключение нескольких электродвигателей или вентиляторов к выходам контроллера.

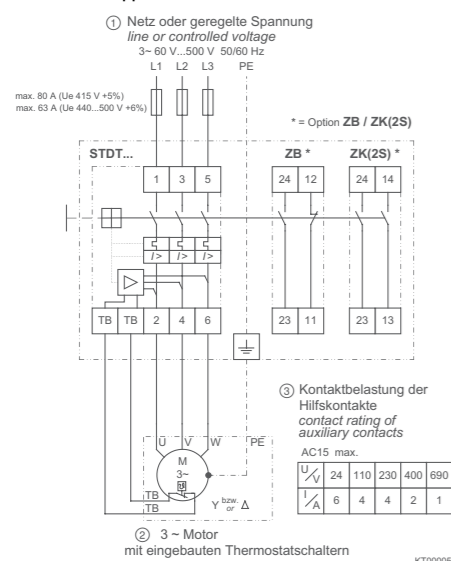
Схема соединений S-ET



- ① Напряжение в цепи питания или управления
- ② 1-фазный электродвигатель со встроенными тепловыми реле
- ③ Коммутационная способность дополнительных контактов

* Опция ZB/ZK(2S)

Схема соединений STDT



- ① Напряжение в цепи питания или управления
- ② 3-фазный электродвигатель со встроенными тепловыми реле
- ③ Коммутационная способность дополнительных контактов

* Опция ZB/ZK(2S)

Технические характеристики

- Сетевое напряжение для 1-фазных устройств S-ET: 60-415 В, 1 фаза
- Сетевое напряжение для 3-фазных устройств STDT: 60-500 В, 3 фазы
- Частота напряжения сети: 50/60 Гц Также может использоваться с преобразователем частоты ZIEHL-ABEGG Fcontrol (со встроенным синусоидальным фильтром).
- Максимальная температура окружающей среды:
Исполнение для монтажа на панели (степень защиты IP 20): +55 °C
Исполнение в корпусе (степень защиты IP 55): +40 °C

Оборудование / характеристики

Полная защита электродвигателя

Автоматическое отключение при размыкании контактов теплового реле «ТВ» (непосредственный контроль температуры в обмотках электродвигателя).

Встроенная кнопка

Ручное включение и отключение электродвигателей. Ручной сброс после возникновения неисправности электродвигателя и срабатывания защиты (защита от несанкционированного пуска).

Дополнительная функция: контакт рабочего состояния

Тип «ZB» с одним нормально открытым и одним нормально закрытым контактами
Тип «ZK» с двумя нормально закрытыми контактами

Дополнительная функция: висячий замок

Тип «Zrep» для исполнения в корпусе (IP55). Во время технического обслуживания данное устройство защиты электродвигателя можно запереть на висячий замок (не более 3 замков).

Защита линии питания (только для 3-фазных устройств STDT)

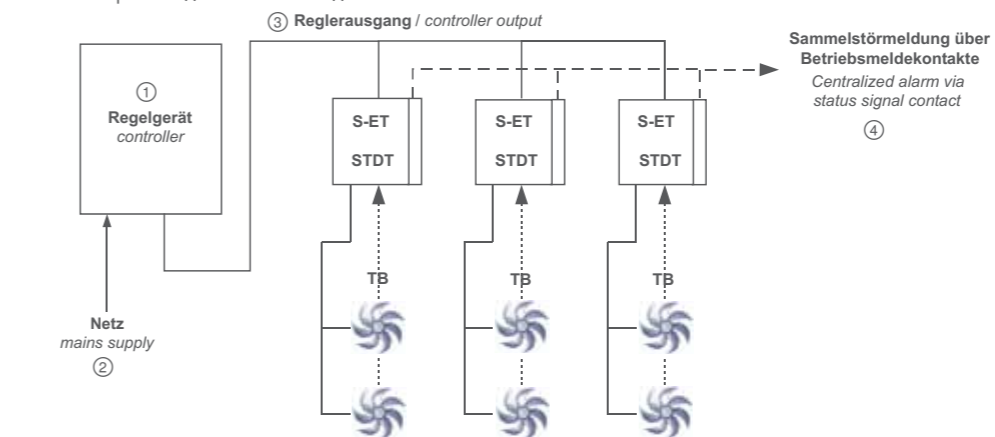
Защита осуществляется с помощью встроенного реле тока, которое можно настраивать в соответствии с сечением применяемого кабеля.

Устройства защиты с использованием тепловых реле (ТВ)				
Исполнение	Тип	Артикул	I ₀ * [A]	Уставка расцепителя сверхтока
Электропитание: 60-230 В, 1 фаза, 50/60 Гц				
Для монтажа в шкафу управления на DIN-рейке	S-ET10E	382021	10	
В корпусе со степенью защиты IP55	S-ET10	382020	10	
Электропитание: 60-500 В, 3 фазы, 50/60 Гц				
Для монтажа в шкафу управления на DIN-рейке	STDT16E	382012	16	10-16 А
	STDT25E	382015	25	20-25 А
В корпусе со степенью защиты IP55	STDT16	382011	16	10-16 А
	STDT25	382014	25	20-25 А
Компоненты системы				
Контакт индикации рабочего состояния	ZB (1Ö + 1S)	382013		
	ZK (2S)	382022		
Висячий замок	Zrep	382025		

* Номинальный потребляемый ток при напряжении питания 230 В или 400 В

Пример использования

Устройства защиты электродвигателей S-ET или STDT в зависимости от типа сети питания. Устройство STDT может обеспечивать защиту нескольких вентиляторов, подключенных к одному устройству защиты. Тепловые реле подключены последовательно.



- ① Контроллер
- ② Сеть электропитания
- ③ Выход контроллера
- ④ Сигнал общей аварии, поступающий от контакта индикации рабочего состояния

Общая техническая информация

Обзор

Пояснения к техническим характеристикам	Страница 600
Аэродинамические и акустические характеристики	Страница 602
Электрические соединения и электродвигатели	Страница 605
Схемы электрических соединений	Страница 606
Монтаж и эксплуатация	Страница 610

Общие сведения

FE2owlet
ECblue

FE2owlet

FB

FC

Компоненты

Системы
управления

Приложение

www.pholod.com.ua

Пояснения к техническим характеристикам

Буквенные обозначения и единицы измерения

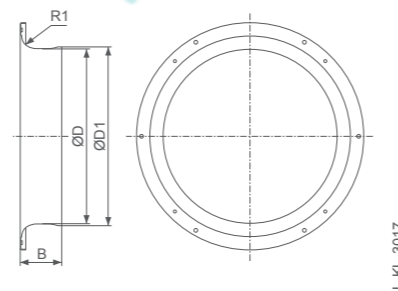
Обозначения	Единица измерения	Описание
p_{st}	Па	Макс. статическое давление
p_{d2}	Па	Динамическое давление
q_v	м³/ч	Расход воздуха
n_N	мин⁻¹	Номинальная частота вращения
P_1	кВт	Потребляемая мощность
P_{sys}	кВт	Потребляемая мощность
U_N	В	Номинальное напряжение
f_N	Гц	Номинальная частота
I_N	А	Номинальный ток
I_A	А	Пусковой ток
ΔI	%	Увеличение тока по сравнению с номинальным значением (%) для регулирования скорости методом снижения напряжения питания
C_{400V}	мкФ	Емкость конденсатора
$t_{R(min)}$	°C	Мин. допустимая температура перемещаемой среды
$t_{R(max)}$	°C	Макс. допустимая температура перемещаемой среды
L_{WA5}	дБ	Уровень звуковой мощности на стороне всасывания
η_{statA}	%	Суммарная эффективность, полученная на основе измерений, выполненных в соответствии с категорией А в оптимальном режиме работы без учета потерь в электронном регуляторе скорости. Методика расчета соответствует требованиям директивы ErP, № 327/2011, Приложение II
N_{actual}	-	Фактическая эффективность вентилятора, рассчитанная при потребляемой мощности 10 кВт в режиме оптимальной энергетической эффективности
N_{target}	-	Требуемая эффективность при потребляемой мощности электродвигателя 10 кВт

Оценка эффективности в соответствии с директивой ErP

Маркировка вентилятора ErP2013 или ErP2015 означает, что вентилятор отвечает минимальным требованиям, указанным в соответствующей директиве ErP. Фактическая энергетическая эффективность вентилятора в соответствии с директивами ErP обозначается η_{statA} . Для того, чтобы отвечать требованиям директив ErP, данный показатель должен быть не ниже определенного минимального значения (требуемая энергетическая эффективность). Энергетическая эффективность N - это параметр, используемый для расчета требуемой энергетической эффективности в соответствии с директивами ErP. В качестве опорного значения для требуемой энергетической эффективности N_{target} также используется фактическая энергетическая эффективность N_{actual} , рассчитанная при потребляемой мощности электродвигателя 10 кВт.

Все данные, используемые согласно директиве ErP, получены в результате измерений, выполненных для вентиляторов со стандартным полным расходом Ziehl-Abegg, без защитной решетки, в соответствии с чертежами.

Типоразмер	B	D	D1	R1
315	80	316,5	327	27
350	87	356	367	35
400	100	400	410	35
450	110	451	463	45
500	118	503	517	45
560	135	559	576	45
630	150	634	653	55
710	167	711	728	95
800	195	797	814	100
910	205	914	930	100
1000	205	1000	1016	105



L-KL-3017

Коэффициенты пересчета

Давление

		Единицы измерения СИ		Другие единицы измерения		
		Па (Н/м²)		мбар	мм вод. ст.	psi (фунт/дюйм²)
Единицы измерения СИ	Па (Н/м²)	1	0,01	0,004015	0,000145	
Другие единицы измерения	мбар	100	1	0,401463	0,014503	
	мм вод. ст.	249,10	2,49	1	0,036127	
	psi (фунт/дюйм²)	6894,76	68,95	27,68	1	

Расход воздуха

		Единицы измерения СИ		Другие единицы измерения		
		м³/с		м³/ч	л/с	фут³/с
Единицы измерения СИ	м³/с	1	3600	1000	2118,9	
Другие единицы измерения	м³/ч	0,000277	1	0,277777	0,588583	
	л/с	0,001	3,6	1	2,1189	
	фут³/с	0,000472	1,698994	0,471943	1	

Температура

		Единицы измерения СИ		Другие единицы измерения	
		°C		°F	
Единицы измерения СИ	°C	1		(°C × 1,8) + 32	
Другие единицы измерения	°F	(°F - 32) / 1,8		1	

Динамическое давление

Расчет динамического давления:

$$p_{d2} = k \cdot q_v^2$$

p_{d2} Динамическое давление на выходе вентилятора, Па
 k Константа
 q_v Расход воздуха, м³/ч

Пример:

Тип FN050-4EQ.4I.A7P1, Артикул 140084

Типоразмер	Константа
031	$7,5 \cdot 10^{-6}$
035	$4,7 \cdot 10^{-6}$
040	$2,9 \cdot 10^{-6}$
042	$2,4 \cdot 10^{-6}$
045	$1,8 \cdot 10^{-6}$
050	$1,2 \cdot 10^{-6}$
056	$7,7 \cdot 10^{-7}$
063	$4,6 \cdot 10^{-7}$
071	$2,9 \cdot 10^{-7}$
080	$1,9 \cdot 10^{-7}$
081	$1,1 \cdot 10^{-7}$
100	$7,5 \cdot 10^{-8}$

$$p_{d2} = 1,2 \cdot 10^{-6} \cdot q_v^2$$

Аэродинамические и акустические характеристики

Метод измерения

График рабочих характеристик показывает зависимость создаваемого вентилятором давления P_{rF} (Па) от расхода воздуха q_v (м³/ч).

Технические характеристики

Технические характеристики соответствуют классу точности **3 по DIN 24 166**. Это относится к номинальным рабочим характеристикам и рабочим кривым вентиляторов при номинальном напряжении. Линии на графике рабочих характеристик указывают на оптимальные и допустимые рабочие диапазоны осевых вентиляторов.

Стенд для испытаний вентиляторов

FE2owlet-ECblue, FE2owlet:

Измерение рабочих характеристик вентилятора выполняется на комбинированном стенде для аэродинамических и акустических испытаний. Измерение рабочих характеристик выполняется в соответствии с требованиями стандартов **DIN EN ISO 5801** и **AMCA 210-99**. Определение уровня звуковой мощности выполняется в соответствии с требованиями стандартов **DIN EN ISO 3745** и **ISO 13347-3** по методу огибающей поверхности.

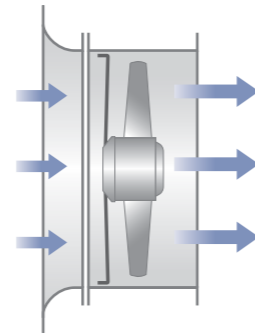
На рисунке ниже приведен пример размещения измерительного оборудования. Вентилятор присоединен к измерительной камере со свободным всасыванием и свободным нагнетанием воздуха (установка типа A в соответствии с требованиями **DIN EN ISO 5801** и **AMCA 210-99**).

FB, FC:

Рабочие характеристики вентилятора измеряются на стороне всасывания в измерительной камере в соответствии с требованиями **DIN 24 163 (часть 2)** и **ISO 5801**.

Плотность воздуха

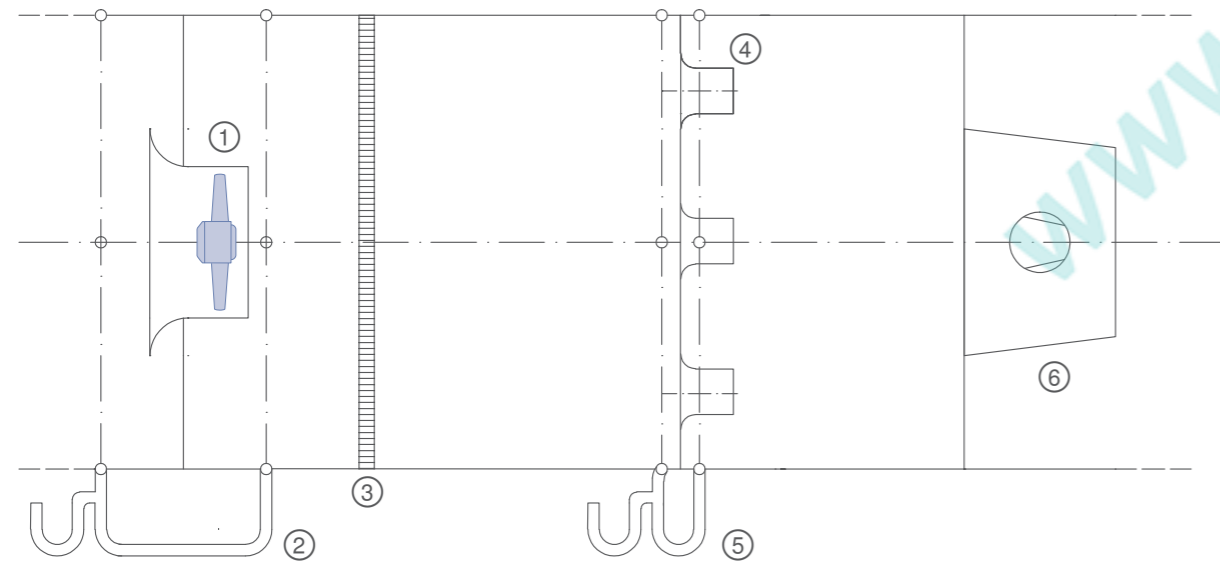
При проведении измерений поддерживаются постоянные температура и влажность воздуха с помощью специальных теплообменников. Приведенные в каталоге рабочие характеристики получены для определенной плотности воздуха. Средняя плотность при измерениях составляет 1,16 кг/м³.



Установка типа A в соответствии с DIN ISO 5801
KL-1290a



Технологический центр InVent



- ① Испытуемый вентилятор
- ② P_{rF}
- ③ Выпрямитель воздушного потока
- ④ Сопла
- ⑤ Устройство для измерения дифференциального давления Δp
- ⑥ Вспомогательный вентилятор

Уровень шума

Если не оговорено иное, то в данном каталоге указывается уровень звуковой мощности L_{WA} на стороне всасывания, скорректированный по частотной характеристике A. Уровень звуковой мощности определяется с использованием метода огибающей поверхности в соответствии с ISO 13347-3 (класс точности 1) или DIN EN ISO 3745.

Выполняются измерения звукового давления L_p в октавных полосах частот в 12 точках на огибающей поверхности (см. рис. 1a). Измеренные значения звукового давления в октавных полосах частот сначала используются для расчета звуковой мощности в октавных полосах частот, а затем для расчета уровня звуковой мощности LW на входе вентилятора. При этом вентилятор устанавливается так, что всасывание воздуха осуществляется из измерительной камеры без воздуховода, а подача воздуха осуществляется непосредственно в окружающую среду. Для выполнения стандартных измерений дополнительные элементы (например, защитная решетка) не требуются. Измерительное оборудование отвечает требованиям стандарта DIN EN 61672.

Человеческое ухо воспринимает звук субъективно, поэтому обычно проводится корректировка уровня звука по частотной характеристике A. При этом измеренные значения принимаются в расчет с соответствующими весовыми коэффициентами. Уровень звуковой мощности, откорректированный по частотной характеристике A, является стандартным показателем, используемым для оценки акустических характеристик оборудования.

Расчет уровня звуковой мощности на стороне нагнетания и суммарного уровня звуковой мощности

Для осевых вентиляторов уровень звуковой мощности на стороне нагнетания приблизительно равен уровню звуковой мощности на стороне всасывания. Суммарный уровень звуковой мощности рассчитывается путем сложения уровней звуковой мощности на сторонах нагнетания и всасывания (см. DIN 45 635, часть 1, Приложение F, DIN EN ISO 3745). Его значение приблизительно на 3 дБ выше, чем уровень звуковой мощности на стороне всасывания, указанный в каталоге.

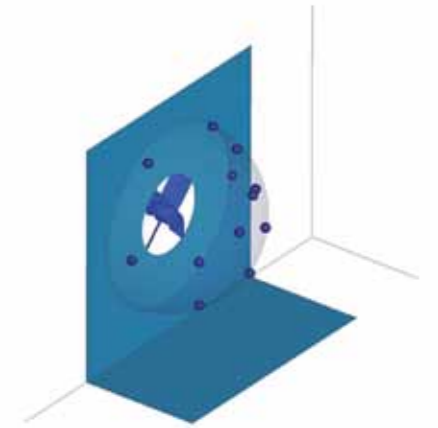


Рис. 1a. Положение микрофонов относительно осевого вентилятора



Рис. 1b. Испытательный стенд

Определение суммарного уровня звуковой мощности при взаимодействии нескольких источников звука

Суммарный уровень звуковой мощности, создаваемый несколькими одновременно действующими источниками звука, рассчитывается путем сложения звуковых мощностей отдельных источников в соответствии с требованиями DIN EN ISO 3745. Это основное правило для расчета характеристик, приведенных на рис. II и III.

Для расчета суммарного уровня шума, создаваемого несколькими одинаковыми источниками звука следует воспользоваться диаграммой на рис. II. Например, при одновременном действии 6 одинаковых источников звука уровень шума повысится приблизительно на 8 дБ.

Суммарный уровень шума, создаваемый двумя источниками с разными уровнями шума, рассчитывается с помощью диаграммы, показанной на рис. III. Например, если имеются два источника, уровни звуковой мощности которых отличаются на 4 дБ, то суммарный уровень звуковой мощности приблизительно на 1,5 дБ превышает уровень наиболее мощного из этих источников.

Расчет уровня звукового давления

Уровень звукового давления L_pA , скорректированный по характеристике A, для помещений со средней поглощающей способностью на расстоянии 1 м от вентилятора по его оси может быть рассчитан путем вычитания 7 дБ из значения уровня звуковой мощности L_{WA} , скорректированного по характеристике A. В большинстве случаев данное допущение вполне корректно и обеспечивает достаточную точность. Тем не менее, акустические характеристики сильно зависят от конкретных условий монтажа.

На рисунке IV приведена зависимость снижения звукового давления от расстояния при условии частичного отражения звука.

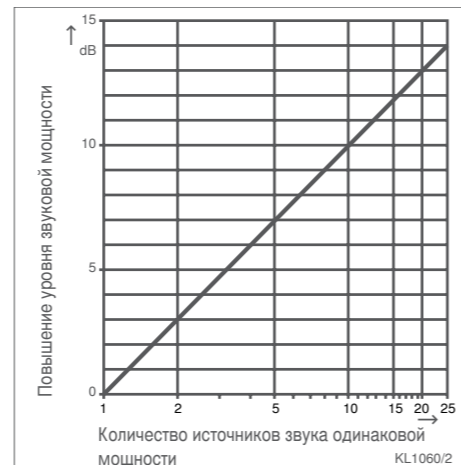


Рис. II. Определение суммарной мощности нескольких источников звука

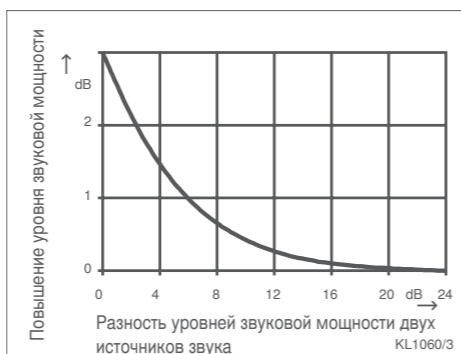


Рис. III. Источники шума различной мощности

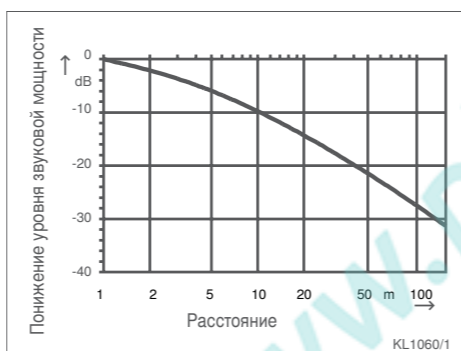


Рис. IV. Снижение уровня звуковой мощности

Электрические соединения и электродвигатели

Привод вентилятора

3-фазный или 1-фазный электродвигатель с внешним ротором, встроенный в ступицу вентилятора, отвечает требованиям стандарта DIN EN 60 034-1 (VDE 0530, часть 1) по электрическим машинам.

Двигатели переменного тока:

Номинальное напряжение питания составляет:

400 В для 3-фазного электродвигателя;

230 В для 1-фазного электродвигателя.

Технология ЕС:

Осевые вентиляторы FE2owlet-ECblue оснащены высокоэффективными электродвигателями ЕС с электронной коммутацией обмоток. Вентиляторы ECblue отличаются широким диапазоном напряжения питания, которое зависит от исполнения:

200...277 В, 1 фаза, 50/60 Гц

200...240 В, 3 фазы, 50/60 Гц

380...480 В, 3 фазы, 50/60 Гц

Электрические подключения

Напряжение

Питание 1-фазных и 3-фазных электродвигателей АС может осуществляться от сети 400 В \pm 10 % или 230 В \pm 10 % с частотой тока 50/60 Гц. Более подробная информация приведена в технических характеристиках агрегатов.

Подключение электродвигателя

Подключение двигателя к сети электропитания осуществляется через клеммную коробку или через подготовленный трехжильный кабель, как показано на чертежах. Допуск на длину кабеля питания составляет \pm 3 см.

Клеммная коробка

Клеммная коробка изготовлена из ударопрочного пластика, стойкого к атмосферным воздействиям, или из алюминия, полученного литьем под давлением.

Во всех клеммных коробках имеется два кабельных ввода M20x1,5.

На вентиляторах FC, FE2owlet и FE2owlet-ECblue в исполнении F без защитной решетки клеммная коробка смонтирована снаружи на обечайке. На вентиляторах в исполнении F с защитной решеткой клеммная коробка смонтирована на лицевой стороне электродвигателя.

Соединительный кабель

Применяются стойкие к нагреву и УФ-излучению кабели с изоляцией, не содержащей галогены, с цветовой или буквенно-цифровой маркировкой. Кабели отвечают требованиям VDE 0282, часть 804, и могут применяться при напряжении до 690 В.

Температуростойкость: от -50 до +150 °С.

Провода на концах освобождены от основной изоляции кабеля на длину 10 см и опрессованы наконечниками.

Фазосдвигающий конденсатор

См. раздел «Компоненты системы»

Работа с преобразователем частоты

Осевые вентиляторы ZIEHL-ABEGG могут работать с преобразователями частоты, если выполняются следующие условия.

Между преобразователем частоты и двигателем в каждой фазе должны быть установлены эффективные синусоидальные фильтры (между фазами, между фазой и защитным заземлением - синусоидальное напряжение на выходе!), как предлагают некоторые изготовители преобразователей частоты. Для получения более подробной информации см. техническое описание L-TI-0510.

Фильтры du/dt (известные также как фильтры электродвигателя или демпфирующие фильтры) не могут быть использованы вместо синусоидальных фильтров.

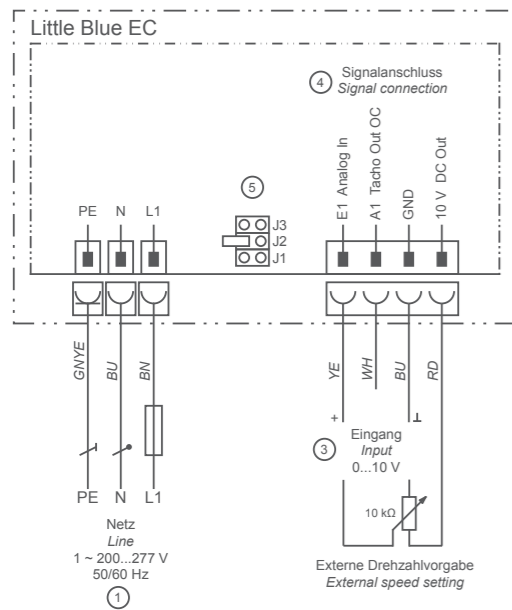
При использовании синусоидальных фильтров не обязательно применять экранированные кабели питания электродвигателя, металлические клеммные коробки и вторую линию защитного заземления электродвигателя (проконсультируйтесь с изготовителем синусоидальных фильтров).



Схемы электрических соединений

электронная коммутация обмоток

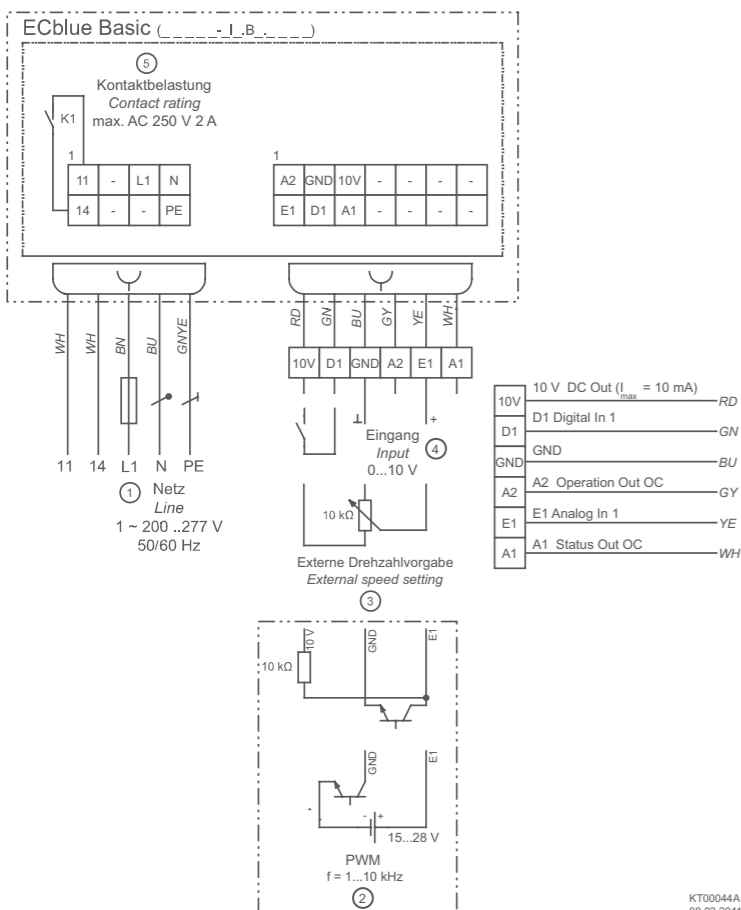
KT00036A



KT00036A
03.03.2010

- ① Сеть электропитания 200...277 В; 1 фаза
- ② Внешний датчик скорости вращения: 0...100 % ШИМ
- ③ Внешний датчик скорости вращения: 0...10 В
- ④ Подключение сигнального кабеля
- ⑤ Выбор режима работы (J2 и J3) и изменение направления вращения (J1)

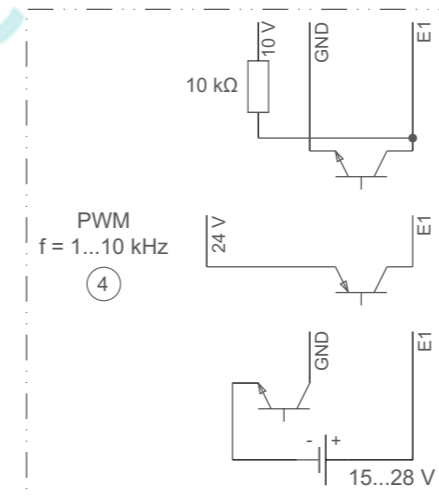
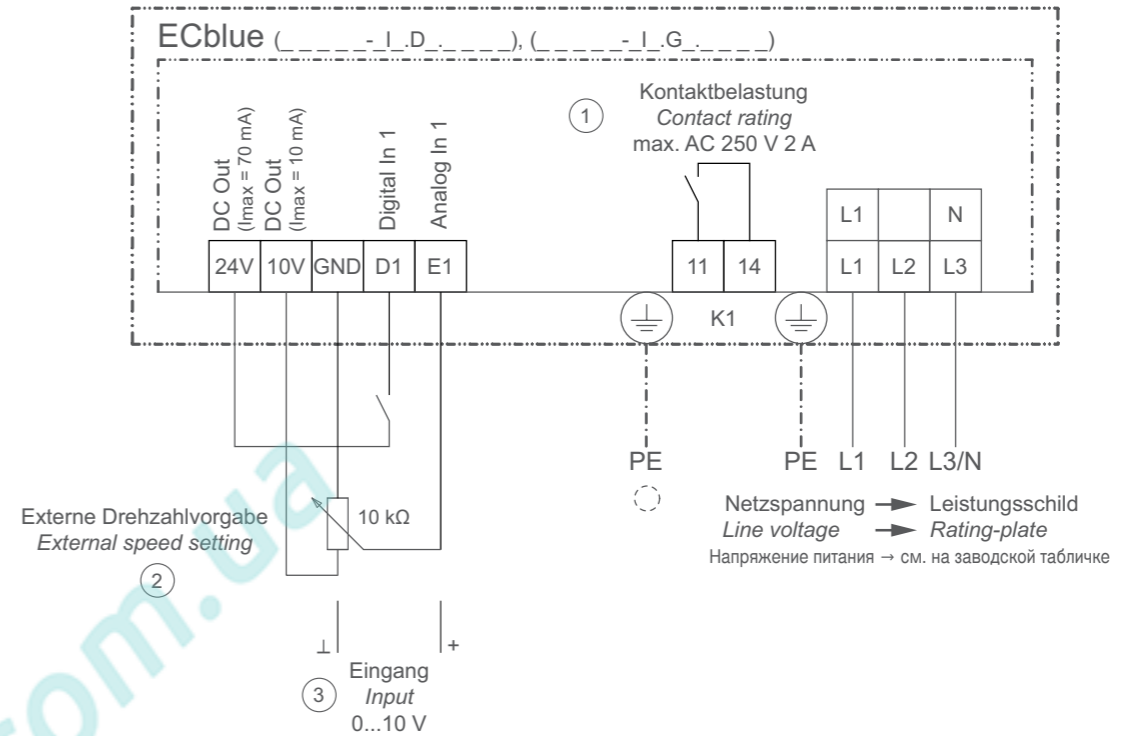
KT00044A



KT00044A
08.03.2011

- ① Сеть электропитания
- ② ШИМ
- ③ Внешний датчик скорости вращения
- ④ Вход
- ⑤ Коммутационная способность контакта

1360-401



- ① Коммутационная способность контакта
- ② Внешний датчик скорости вращения
- ③ Вход
- ④ ШИМ

MOEA03K0
14.02.2013



Схемы электрических соединений

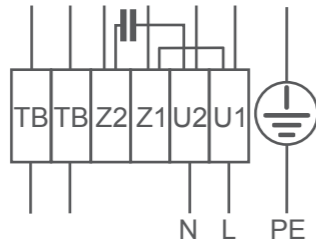
Технология AC

104XA

Для 1-фазного электродвигателя с фазосдвигающим конденсатором и тепловым реле (если встроено)

Направление воздушного потока: V
Направление вращения: по часовой стрелке

Сохраняйте схему электрических соединений в клеммной коробке.



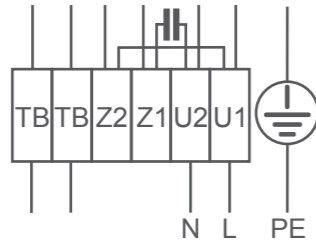
Цвета проводов:
U1 коричневый
U2 синий
Z1 черный
Z2 оранжевый
TB белый

104XB

Для 1-фазного электродвигателя с фазосдвигающим конденсатором и тепловым реле (если встроено)

Направление воздушного потока: A
Направление вращения: против часовой стрелки

Сохраняйте схему электрических соединений в клеммной коробке.



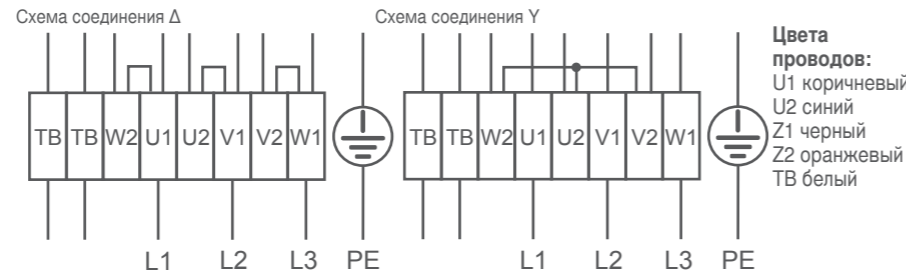
Цвета проводов:
U1 коричневый
U2 синий
Z1 черный
Z2 оранжевый
TB белый

106XA

Для 3-фазного 1-скоростного электродвигателя с тепловым реле (если встроено)

Направление воздушного потока: V
Направление вращения: по часовой стрелке

Сохраняйте схему электрических соединений в клеммной коробке.



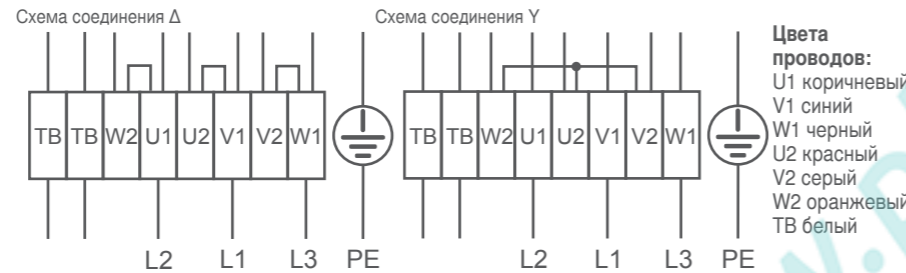
Цвета проводов:
U1 коричневый
U2 синий
Z1 черный
Z2 оранжевый
TB белый

106XB

Для 3-фазного 1-скоростного электродвигателя с тепловым реле (если встроено)

Направление воздушного потока: V
Направление вращения: по часовой стрелке

Сохраняйте схему электрических соединений в клеммной коробке.



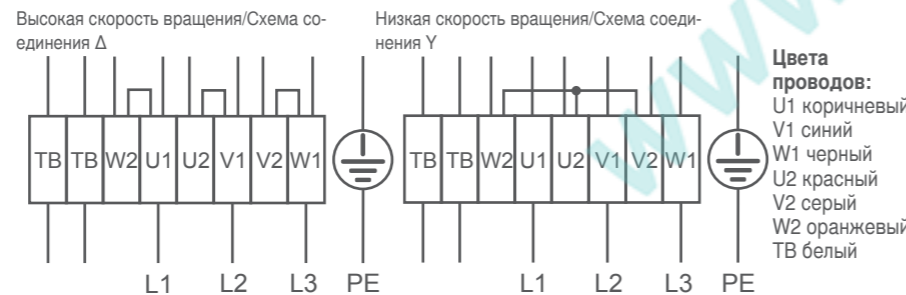
Цвета проводов:
U1 коричневый
V1 синий
W1 черный
U2 красный
V2 серый
W2 оранжевый
TB белый

108XA

Для 3-фазного 2-скоростного (с переключением обмоток Δ/Y) электродвигателя с тепловым реле (если встроено). Без переключки при использовании переключателя скорости.

Направление воздушного потока: V
Направление вращения: по часовой стрелке

Сохраняйте схему электрических соединений в клеммной коробке.



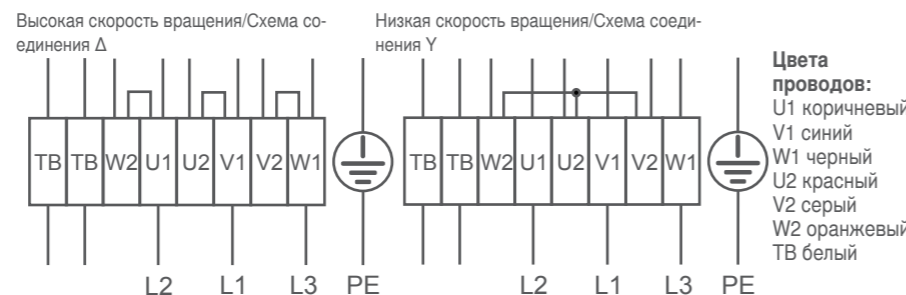
Цвета проводов:
U1 коричневый
V1 синий
W1 черный
U2 красный
V2 серый
W2 оранжевый
TB белый

108XB

Для 3-фазного 2-скоростного (с переключением обмоток Δ/Y) электродвигателя с тепловым реле (если встроено). Без переключки при использовании переключателя скорости.

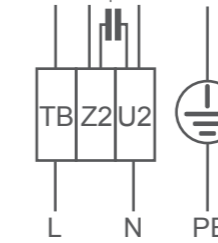
Направление воздушного потока: A
Направление вращения: против часовой стрелки

Сохраняйте схему электрических соединений в клеммной коробке.



Цвета проводов:
U1 коричневый
V1 синий
W1 черный
U2 красный
V2 серый
W2 оранжевый
TB белый

Можно выбрать другую скорость, подключив конденсаторы последовательно



177X

1-фазный электродвигатель с фазосдвигающим конденсатором и тепловым реле

Серия FN

Направление воздушного потока: A
Направление вращения: против часовой стрелки (если смотреть на ротор)

Серия FB

Направление воздушного потока: A
Направление вращения: по часовой стрелке (если смотреть на ротор)

Сохраняйте схему электрических соединений в клеммной коробке.

Цвета проводов:
U2 синий или серый
Z2 черный
TB коричневый

Монтаж и эксплуатация

Конструкционные материалы и защита от коррозии

Осевые вентиляторы FE2owlet-ECblue и FE2owlet оснащены рабочим колесом, напрессованным на ротор электродвигателя. Рабочее колесо изготовлено из высокопрочного композитного материала или из алюминия. Лопатки рабочего колеса осевых вентиляторов FB изготовлены из штампованной стали или алюминия и прикреплены с помощью винтов или заклепок (в зависимости от типоразмера двигателя) к ротору электродвигателя с внешним ротором. Фланцы ротора и статора изготовлены из стойкого к воздействию морской воды алюминиевого сплава способом литья под давлением. Осевые вентиляторы FC изготовлены из алюминия способом литья под давлением и окрашены.

Сопла вентиляторов изготовлены из оцинкованного листового металла.

По вопросам использования вентиляторов в сложных климатических условиях или во влажных помещениях (пивоваренный завод, сыроварня и т. п.) проконсультируйтесь с сотрудниками нашей компании.




По требованию заказчика за отдельную плату наносится дополнительное покрытие.

В зависимости от типоразмера вентилятора электродвигатель крепится либо к проволочной несущей решетке, либо к сварной конструкции с плоскими стальными опорами.

На проволочную несущую решетку и сварную конструкцию с плоскими стальными опорами нанесено пластиковое покрытие для защиты от атмосферных воздействий.

Монтажное положение

Осевые вентиляторы могут быть установлены в любом положении.

Горизонтальный вал	Вертикальный вал Ротор сверху	Вертикальный вал Ротор снизу
H	Vo	Vu
		

Условия эксплуатации и срок службы

Устройства защиты

Вентиляторы должны вводиться в эксплуатацию только после того, как они будут установлены согласно назначению и оснащены устройствами защиты согласно DIN EN 294 и ISO 13852 (DIN EN ISO 12100), или после того, как будут приняты другие меры безопасности.

Отверстия для слива конденсата

В зависимости от монтажного положения вентилятора Vo (ротор сверху) или Vu (ротор снизу) должно быть открыто самое нижнее отверстие для слива конденсата. При монтажном положении H конденсат может сливаться через зазор между статором и ротором.

Режим работы

Непрерывная работа (S1)

Срок службы

Осевые вентиляторы не требуют технического обслуживания, так как они оснащены необслуживаемыми шарикоподшипниками. Срок службы смазки составляет приблизительно 30000–40000 часов в нормальных условиях эксплуатации.

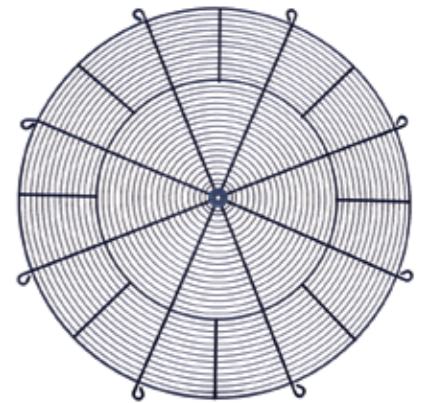
Защита от прикосновения к движущимся частям вентилятора

Защитная решетка может быть включена в комплект поставки, только если вентилятор оснащен электродвигателем, установленным на подвесных опорах или на подвесных опорах с монтажной пластиной. В зависимости от направления воздушного потока защитная решетка устанавливается на стороне всасывания или на стороне нагнетания вентилятора. Более подробная информация о защитной решетке приведена в технических характеристиках вентиляторов.

В разделе «Компоненты системы» приведено описание отдельных защитных решеток, которые, в зависимости от условий монтажа, могут быть установлены на стороне всасывания или на стороне нагнетания вентилятора в соответствии с требованиями DIN EN ISO 13857. См. раздел «Влияние защитной решетки на характеристики вентилятора».



Осевой вентилятор FC, исполнение Q



Защитная решетка, сторона нагнетания

Влияние защитной решетки на характеристики вентилятора

Расстояния от вентиляторов, обеспечивающие безопасность персонала. В стандарте DIN EN 13857 содержатся требования по минимальным расстояниям от вентиляторов, позволяющим избежать попадания конечностей в опасные зоны.

Наиболее надежным устройством, обеспечивающим защиту персонала от травмирования движущимися частями осевых вентиляторов, является защитная решетка. Большинство моделей (исполнения S, K, D, W, Q) оснащены защитной решеткой (стандартная принадлежность), встроенной в конструкцию вентилятора. Для моделей, не оснащенных встроенной защитной решеткой, эта решетка поставляется в качестве дополнительной принадлежности.

Защитная решетка оказывает воздушному потоку аэродинамическое сопротивление, которое приводит к снижению создаваемого вентилятором давления на величину Δp_{VG} .

Аэродинамическое сопротивление Δp_{VG} повышается в линейной зависимости от коэффициента аэродинамического сопротивления ζ_G или в квадратичной зависимости от расхода воздуха q_v .

$$\Delta p_{VG} = \zeta_G \cdot \frac{\rho}{2} \cdot \frac{16 \cdot q_v^2}{\pi^2 \cdot d_n^4}$$

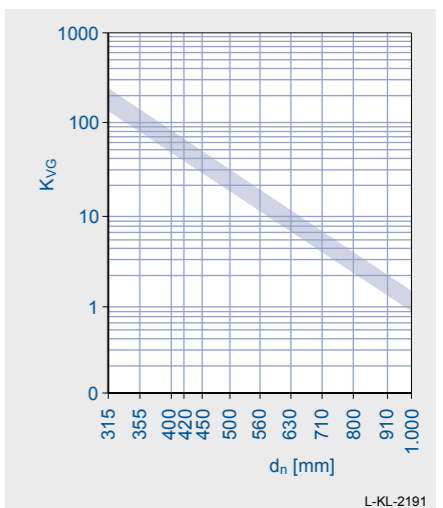
Коэффициент аэродинамического сопротивления ζ_G сильно зависит от конструкции решетки (размер ячеек, радиус кольца), требования к которой содержатся в стандарте DIN EN 13857. Коэффициент аэродинамического сопротивления для защитных решеток ZIEHL-ABEGG, полученный в результате испытаний вентиляторов серии FC, находится в диапазоне $\zeta_G = 0,2-0,4$. Это относится к решеткам, установленным как на стороне всасывания, так и на стороне нагнетания. Следующая формула позволяет оценить потери давления, создаваемого вентилятором, при установке защитной решетки:

$$\Delta p_{VG} = K_{VG} \cdot 10^{-8} \cdot q_v^2$$

Коэффициент потерь давления K_{VG} зависит от номинального диаметра рабочего колеса вентилятора d_n и может быть найден на приведенной выше диаграмме. Объемный расход воздуха q_v выражается в $[m^3/h]$.

Примечание.

Для вентиляторов серии FB потери давления на защитной решетке уже учтены на диаграмме рабочих характеристик для короткого раструба.



Зависимость коэффициента потерь давления на решетке K_{VG} от номинального диаметра рабочего колеса d_n

www.pholod.com.ua



Указания по монтажу

Условия для движения воздушного потока

При установке вентиляторов в составе оборудования должны быть обеспечены благоприятные условия для движения воздушного потока. Это требование относится также к компактным моделям вентиляторов.

Ниже приведены требования по минимально допустимым расстояниям (см. рис. I и II).

Рис. I. Свободное всасывание воздуха, подключение к оборудованию на стороне нагнетания

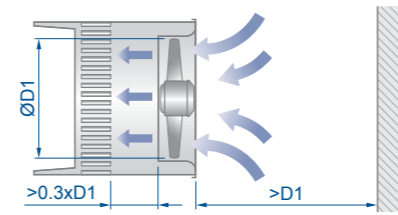
Рис. II. Свободное нагнетание воздуха, подключение к оборудованию на стороне всасывания

Рис. III. Раструбы на стороне всасывания

Соблюдайте рекомендуемый зазор s между лопатками рабочего колеса и внутренней поверхностью раструба

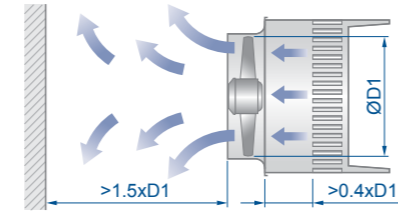
Рис. IV. Влияние формы раструба, сравнение рабочих характеристик (рис. IV)

- ① Для полного раструба (исполнение Q)
- ② Для короткого раструба (см. дополнительные принадлежности)



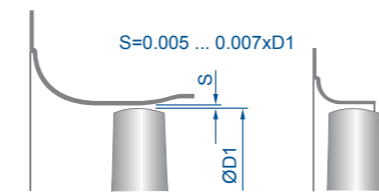
L-KL-2508

Рис. I



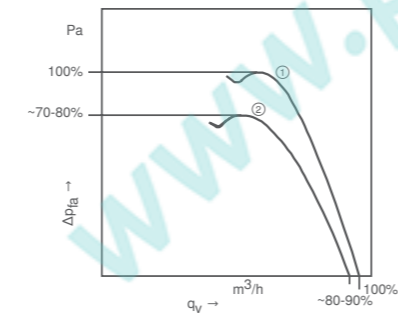
L-KL-2508/1

Рис. II



L-KL-2507

Рис. III.



KL2022

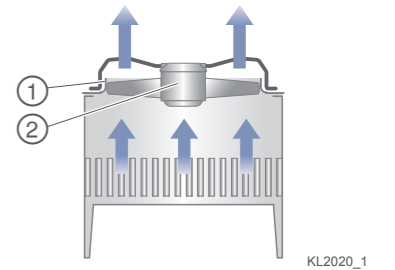
Рис. IV.

Монтаж и эксплуатация

Вентиляторы FB___-__K

- ① Монтажная пластина с коротким растробом
- ② Осевой вентилятор для холодильного оборудования

Компактная конструкция благодаря применению монтажной пластины с коротким растробом. Использование короткого раструба может привести к снижению рабочих характеристик.

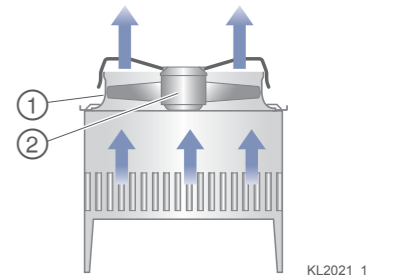


KL2020_1

Пример: Конфигурация с коротким растробом для холодильного оборудования

Вентиляторы FN___-__Q

- ① Пластина для настенного монтажа или монтажная пластина с коротким растробом
- ② Осевой вентилятор для холодильного оборудования

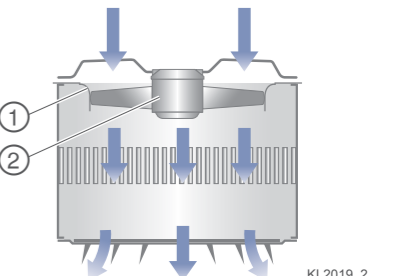


KL2021_1

Пример: Конфигурация с полным растробом для холодильного оборудования

Вентиляторы FN___-__W

- ① Монтажная пластина
- ② Осевой вентилятор для отопительного оборудования



KL2019_2

Пример: Конфигурация с коротким растробом для отопительного оборудования

Примеры использования



Небольшие холодильные установки с вентиляторами ZIEHL-ABEGG



Конденсатор с осевыми вентиляторами



Конденсатор с осевыми вентиляторами

Указатель артикулов

Артикул, тип, номер страницы

106938	FB035-4EW.2C.A4P	277	124180	FB045-4EK.4F.V4L	309	125189	FC056-4DQ.6F.A7	447
106939	FB035-VDW.2C.A4P	283	124181	FB045-4EK.4I.V4S	313	125205	FC063-4DQ.6K.A7	463
106941	FB056-6EW.4I.A4P	363	124183	FB045-6EK.4C.V4P	317	127411	FB056-VDW.4I.A4L	367
106942	FB056-SDW.4F.A4P	371	124184	FB045-6EK.4F.V4S	319	129782	FC031-2DQ.3B.A7	411
107066	FB056-8EW.4F.A4P	365	124186	FB050-VDK.4F.V4L	347	130748	FC056-6EQ.4F.A7	445
107068	FB035-SDW.2C.A4P	287	124187	FB050-SDK.4C.V4L	353	130749	FC056-4DQ.4I.A7	449
107557	FB050-VDK.4I.V4S	351	124188	FB050-ADK.4C.V4P	359	130750	FC063-6EQ.4I.A7	461
107775	FB063-ADK.4I.V4S	401	124189	FB050-6EK.4C.V4L	339	130751	FC063-6DQ.4I.A7	465
107779	FB050-4EK.4F.V4L	335	124190	FB050-6EK.4F.V4P	341	130753	FC050-4DQ.4F.A7	441
108039	FB056-SDK.4F.V4P	371	124191	FB050-6EK.4F.V4S	343	132144	FC040-4DF.2F.A7	425
108187	FB063-8EK.4I.V4P	385	124384	FB056-VDK.4I.V4L	367	132146	FC040-4DF.2F.A7	425
109104	FB063-6EK.4I.V4P	381	124385	FB056-SDK.4F.V4L	369	132148	FC040-4EF.2F.A7	419
120224	FC091-ADQ.7M.V7	499	124388	FB050-SDK.4F.V4S	357	132150	FC040-4EF.2F.A7	419
121958	FB045-SDK.4C.V4S	331	124407	FC091-SDQ.7Q.V7	497	132213	FC040-6DF.2F.A7	427
123992	FC056-VDQ.4I.V7	457	124449	FC100-ADF.7Q.A7	507	132215	FC040-6DF.2F.A7	427
123993	FC100-MDQ.7M.V7	509	124948H	FC040-2DF.6K.V8	423	132221	FC045-4DF.4C.A7	433
123995	FC063-VDQ.6K.V7	467	124983	FC063-6DF.4I.A7	465	132223	FC045-4DF.4C.A7	433
123996	FC063-SDQ.4I.V7	469	125004	FC071-6DQ.6K.A7	475	132225	FC045-4EF.4C.A7	429
123997	FC071-ADQ.6F.V7	483	125005	FC071-8DQ.6F.A7	477	132227	FC045-4EF.4C.A7	429
123999	FC071-SDQ.6K.V7	481	125006	FC071-6EQ.6K.A7	471	132229	FC045-6DF.4C.A7	435
124151	FB035-VDK.2C.V4P	283	125009	FC080-6DQ.6K.A7	485	132231	FC045-6DF.4C.A7	435
124152	FB035-VDK.2C.V4S	285	125010	FC080-8DQ.6K.A7	487	132232	FC045-6EF.4C.A7	431
124153	FB035-4EK.2C.V4S	279	125011	FC091-SDQ.7Q.A7	497	132234	FC045-6EF.4C.A7	431
124154	FB040-VDK.2C.V4L	299	125012	FC091-ADQ.7M.A7	499	132283	FC050-4DF.4F.A7	441
124155	FB040-VDK.2C.V4P	301	125014	FC100-6DQ.8P.A7	501	132285	FC050-4DF.4F.A7	441
124156	FB040-VDK.2F.V4S	303	125015	FC100-8DQ.7Q.A7	505	132291	FC050-6DF.4C.A7	443
124157	FB035-SDK.2C.V4P	287	125016	FC100-ADQ.7Q.A7	507	132293	FC050-6DF.4C.A7	443
124158	FB035-4EK.2C.V4P	277	125027	FC071-6DF.6K.A7	475	132299	FC056-4DF.4I.A7	449
124159	FB035-6EK.2C.V4S	281	125028	FC071-8DF.6F.A7	477	132301	FC056-4DF.4I.A7	449
124160	FB040-SDK.2C.V4P	305	125029	FC071-6EF.6K.A7	471	132303	FC050-6DQ.4C.A7	443
124161	FB040-SDK.2C.V4S	307	125030	FC080-6DF.6K.A7	485	132347	FC056-6EF.4F.A7	445
124163	FB040-4EK.2F.V4S	293	125031	FC080-8DF.6K.A7	487	132349	FC056-6EF.4F.A7	445
124164	FB040-6EK.2C.V4P	295	125050	FC100-6DF.8P.A7	501	132353	FC063-6DF.4I.A7	465
124165	FB040-6EK.2C.V4S	297	125051	FC100-8DF.7Q.A7	505	132355	FC063-6EF.4I.A7	461
124166	FB045-VDK.4C.V4L	321	125053	FC125-ADF.8S.A7	519	132357	FC063-6EF.4I.A7	461
124167	FB045-VDK.4F.V4S	325	125054	FC125-MDF.7Q.A7	521	132416	FB056-SDW.4F.A4L	369
124168	FB063-SDK.4I.V4L	391	125055	FC125-NDF.7M.A7	523	132418	FB056-6EW.4F.A4L	361
124169	FB063-SDK.4I.V4P	393	125090	FC035-4DQ.2C.A7	417	132420	FC031-2DF.3B.A7	411
124171	FB063-ADK.4F.V4L	397	125092	FC035-4EQ.2C.A7	413	132422	FC056-4DF.6F.A7	447
124172	FB063-8EK.4F.V4L	383	125094	FC040-4DQ.2F.A7	425	132517	FC063-4DF.6K.A7	463
124173	FB063-8EK.4I.V4S	387	125146	FC040-6DQ.2F.A7	427	132521	FC071-VDQ.6N.V7	479
124174	FB056-6EK.4F.V4L	361	125150	FC040-4EQ.2F.A7	419	132539	FC100-MDQ.7M.A7	509
124175	FB056-6EK.4I.V4P	363	125158	FC045-4DQ.4C.A7	433	132540	FC100-MDF.7M.A7	509
124176	FB056-8EK.4F.V4P	365	125162	FC045-6DQ.4C.A7	435	132552	FC112-ADF.7Q.A7	513
124177	FB045-SDK.4C.V4L	327	125166	FC045-4EQ.4C.A7	429	132553	FC112-MDF.7M.A7	515
124179	FB045-ADK.4C.V4P	333	125170	FC045-6EQ.4C.A7	431	132554	FC112-NDF.7M.A7	517

Указатель артикулов

Артикул, тип, номер страницы

132884	FC080-ADQ.6K.V7	493	140030	FN025-6ID.0E.A7	27	140109	FN045-6EQ.4F.A7P1	177
132888	FC080-SDQ.6K.V7	491	140031	FN030-6ID.0E.A7	29	140110	FN045-VDK.4F.V7P1	181
132975	FC031-2DF.3B.A7	411	140032	FN035-6ID.0E.A7	31	140111	FN045-4EK.4I.V7P1	171
132990	FC035-4DF.2C.A7	417	140033	FN025-6IL.0B.A7	25	140112	FN045-SDK.4F.V7P1	185
132992	FC035-4DF.2C.A7	417	140034	FN025-6IL.0E.A7	27	140113	FN045-6EK.4F.V7P1	177
132994	FC035-4EF.2C.A7	413	140035	FN030-6IL.0E.A7	29	140114	FN045-VDQ.4F.V7P1	181
132996	FC035-4EF.2C.A7	413	140036	FN035-6IL.0E.A7	31	140115	FN045-4EQ.4I.V7P1	171
134166	FC080-NDQ.6K.V7	495	140041	FN025-6II.0B.V7	25	140116	FN045-SDQ.4F.V7P1	185
135044	FB063-VDK.4M.V4L	389	140042	FN025-6II.0E.V7	27	140117	FN045-6EQ.4F.V7P1	177
135045	FB063-4DK.4M.V4L	377	140043	FN030-6II.0E.V7	29	140118	FN045-VDF.4F.V7P1	181
135060	FC071-4DQ.6N.A7	473	140044	FN035-6II.0E.V7	31	140119	FN045-4EF.4I.V7P1	171
135061	FC071-4DF.6N.A7	473	140045	FN025-6IH.0B.V7	25	140120	FN045-SDF.4F.V7P1	185
138292	FN080-SDQ.6N.V7	231	140046	FN025-6IH.0E.V7	27	140322	FN050-VDQ.4I.V7P1	193
138293	FN080-ADQ.6N.V7	235	140047	FN030-6IH.0E.V7	29	140537	FN045-6EF.4F.V7P1	177
138756	FN080-SDS.6N.V7	231	140048	FN035-6IH.0E.V7	31	140538	FN045-VDF.4F.V7P1	181
138757	FN080-SDS.6N.V7	231	140049	FN025-6IK.0B.V7	25	140539	FN045-4EF.4I.V7P1	171
138758	FN080-SDQ.6N.V7	231	140050	FN025-6IK.0E.V7	27	140540	FN045-SDF.4F.V7P1	185
138763	FN080-ADS.6N.V7	235	140051	FN030-6IK.0E.V7	29	140541	FN045-6EF.4F.V7P1	177
138764	FN080-ADQ.6N.V7	235	140052	FN035-6IK.0E.V7	31	140543	FB020-2EW.W8.A5	265
138870	FB020-2EK.W8.V5	265	140056	FN050-VDK.4I.V7P1	193	140544	FB020-4EW.W6.A5	267
138871	FB020-4EK.W6.V5	267	140057	FN050-4EK.4I.V7P1	187	140545	FB025-2EW.WC.A5	269
138872	FB025-2EK.WC.V5	269	140058	FN050-SDK.4F.V7P1	195	140546	FB025-4EW.WA.A5	271
138873	FB025-4EK.WA.V5	271	140059	FN050-6EK.4F.V7P1	189	140603	FN040-6ID.BF.A7P1	35
139667	FB020-2ED.W8.A5	265	140061	FN050-8EK.4C.V7P1	191	140604	FN042-6ID.BF.A7P1	39
139668	FB020-4ED.W6.A5	267	140062	FN050-4EQ.4I.V7P1	187	140605	FN045-6ID.BF.A7P2	41
139669	FB025-2ED.WC.A5	269	140063	FN050-SDQ.4F.V7P1	195	140606	FN040-6IL.BF.A7P1	35
139670	FB025-4ED.WA.A5	271	140064	FN050-6EQ.4F.V7P1	189	140607	FN042-6IL.BF.A7P1	39
139674	FB020-2EL.W8.A5	265	140066	FN050-8EQ.4C.V7P1	191	140608	FN045-6IL.BF.A7P2	41
139675	FB020-4EL.W6.A5	267	140067	FN050-VDF.4I.V7P1	193	140610	FN042-6IW.BF.A7P1	39
139676	FB025-2EL.WC.A5	269	140068	FN050-4EF.4I.V7P1	187	140611	FN045-6IW.BF.A7P2	41
139677	FB025-4EL.WA.A5	271	140069	FN050-SDF.4F.V7P1	195	140615	FN040-6II.BF.V7P1	35
139688	FB020-2EI.W8.V5	265	140070	FN050-6EF.4F.V7P1	189	140616	FN042-6II.BF.V7P1	39
139689	FB020-4EI.W6.V5	267	140072	FN050-8EF.4C.V7P1	191	140617	FN045-6II.BF.V7P2	41
139690	FB025-2EI.WC.V5	269	140073	FN050-VDF.4I.V7P1	193	140618	FN040-6IH.BF.V7P1	35
139691	FB025-4EI.WA.V5	271	140074	FN050-4EF.4I.V7P1	187	140619	FN042-6IH.BF.V7P1	39
139695	FB020-2EH.W8.V5	265	140075	FN050-SDF.4F.V7P1	195	140620	FN045-6IH.BF.V7P2	41
139696	FB020-4EH.W6.V5	267	140076	FN050-6EF.4F.V7P1	189	140621	FN040-6IK.BF.V7P1	35
139697	FB025-2EH.WC.V5	269	140078	FN050-8EF.4C.V7P1	191	140623	FN045-6IK.BF.V7P2	41
139698	FB025-4EH.WA.V5	271	140083	FN050-VDQ.4I.A7P1	193	141375	FN063-ADQ.4I.A7P1	217
139712	FN025-4ED.W8.A7	129	140084	FN050-4EQ.4I.A7P1	187	141377	FN063-ADK.4I.V7P1	217
139719	FN025-4EL.W8.A7	129	140085	FN050-SDQ.4F.A7P1	195	141378	FN063-ADQ.4I.V7P1	217
139726	FN025-4EW.W8.A7	129	140086	FN050-6EQ.4F.A7P1	189	141379	FN063-ADF.4I.V7P1	217
139740	FN025-4EI.W8.V7	129	140088	FN050-8EQ.4C.A7P1	191	141380	FN063-ADF.4I.V7P1	217
139747	FN025-4EH.W8.V7	129	140106	FN045-VDQ.4F.A7P1	181	141382	FN063-SDQ.4I.A7P1	215
139754	FN025-4EK.W8.V7	129	140107	FN045-4EQ.4I.A7P1	171	141384	FN063-SDK.4I.V7P1	215
140029	FN025-6ID.0B.A7	25	140108	FN045-SDQ.4F.A7P1	185	141385	FN063-SDQ.4I.V7P1	215

Общие сведения

FEZowlet
ECblue

FEZowlet

FB

FC

Компоненты

Системы
управления

Приложение

Указатель артикулов

Артикул, тип, номер страницы

141386	FN063-SDF.4I.V7P1	215	141728	FN063-6EF.4I.V7P1	207	152780	FN063-ZIQ.DG.A7P2	59
141387	FN063-SDF.4I.V7P1	215	141730	FN063-8EQ.4I.A7P1	211	152781	FN063-ZIQ.DG.A7P2	59
141415	FN035-4ED.WD.A7	143	141732	FN063-8EK.4I.V7P1	211	152782	FN063-ZIQ.DG.A7P2	57
141416	FN035-4EL.WD.A7	143	141733	FN063-8EQ.4I.V7P1	211	152783	FN063-ZIQ.DG.A7P2	57
141417	FN035-4EW.WD.A7	143	141734	FN063-8EF.4I.V7P1	211	152796	FN063-ZIK.DG.V7P2	65
141418	FN035-4EI.WD.V7	143	141735	FN063-8EF.4I.V7P1	211	152797	FN063-ZIK.DG.V7P2	65
141419	FN035-4EH.WD.V7	143	141737	FN063-6EQ.4M.A7P1	209	152798	FN063-ZIK.DG.V7P2	59
141420	FN035-4EK.WD.V7	143	141739	FN063-6EK.4M.V7P1	209	152799	FN063-ZIK.DG.V7P2	59
141585	FN063-NDQ.4F.A7P1	219	141740	FN063-6EQ.4M.V7P1	209	152800	FN063-ZIK.DG.V7P2	57
141587	FN063-NDK.4F.V7P1	219	141741	FN063-6EF.4M.V7P1	209	152801	FN063-ZIK.DG.V7P2	57
141588	FN063-NDQ.4F.V7P1	219	141748	FN071-SDD.6F.A7P1	223	152802	FN063-ZIQ.DG.V7P2	65
141589	FN063-NDF.4F.V7P1	219	141749	FN071-SDQ.6F.A7P1	223	152803	FN063-ZIQ.DG.V7P2	65
141590	FN063-NDF.4F.V7P1	219	141751	FN071-SDD.6K.A7P1	225	152804	FN063-ZIQ.DG.V7P2	59
141625	FB030-4ED.WC.A5	273	141752	FN071-SDQ.6K.A7P1	225	152805	FN063-ZIQ.DG.V7P2	59
141626	FB030-4EL.WC.A5	273	141754	FN071-ADD.6F.A7P1	227	152806	FN063-ZIQ.DG.V7P2	57
141627	FB030-4EW.WC.A5	273	141755	FN071-ADQ.6F.A7P1	227	152807	FN063-ZIQ.DG.V7P2	57
141628	FB030-4EI.WC.V5	273	141760	FN071-VDD.6N.A7P2	221	152818	FN045-VDD.2F.A7P2	179
141629	FB030-4EH.WC.V5	273	141761	FN071-VDQ.6N.A7P2	221	152819	FN045-VDL.2F.A7P2	179
141630	FB030-4EK.WC.V5	273	141777	FN071-VDQ.6N.V7P2	221	152820	FN045-VDW.2F.A7P2	179
141631	FN030-4ED.WC.A7	133	141778	FN071-SDQ.6F.V7P1	223	152822	FN045-VDI.2F.V7P2	179
141632	FN030-4EL.WC.A7	133	141779	FN071-SDQ.6K.V7P1	225	152823	FN045-VDH.2F.V7P2	179
141633	FN030-4EW.WC.A7	133	141780	FN071-ADQ.6F.V7P1	227	152824	FN045-VDK.2F.V7P2	179
141634	FN030-4EI.WC.V7	133	141782	FN071-VDS.6N.V7P2	221	152886	FC080-VDQ.7Q.V4	489
141635	FN030-4EH.WC.V7	133	141783	FN071-SDS.6F.V7P1	223	152902	FN040-VDD.0F.A7P1	159
141636	FN030-4EK.WC.V7	133	141784	FN071-SDS.6K.V7P1	225	152903	FN040-VDL.0F.A7P1	159
141652	FN080-ADS.6N.V7P2	237	141785	FN071-ADS.6F.V7P1	227	152905	FN040-VDI.0F.V7P1	159
141654	FN080-ADQ.6N.V7P2	237	141800	FN071-ADI.6F.V7P1	227	152906	FN040-VDH.0F.V7P1	159
141656	FN030-4ED.WA.A7	131	152695	FB035-4ED.WD.A5	275	152907	FN040-VDK.0F.V7P1	159
141657	FN030-4EL.WA.A7	131	152696	FB035-4EL.WD.A5	275	152910	FN040-6ED.0F.A7P1	157
141658	FN030-4EW.WA.A7	131	152697	FB035-4EW.WD.A5	275	152911	FN040-6EL.0F.A7P1	157
141659	FN030-4EI.WA.V7	131	152698	FB035-4EI.WD.V5	275	152914	FN040-6EH.0F.V7P1	157
141660	FN030-4EH.WA.V7	131	152699	FB035-4EH.WD.V5	275	152915	FN040-6EK.0F.V7P1	157
141661	FN030-4EK.WA.V7	131	152700	FB035-4EK.WD.V5	275	152916	FN040-6EQ.0F.V7P1	157
141677	FN080-SDS.6N.V7P2	233	152722	FN040-4ED.0F.A7P1	151	152918	FN045-SDD.2C.A7P3	183
141678	FN080-SDQ.6N.V7P2	233	152723	FN040-4EL.0F.A7P1	151	152919	FN045-SDL.2C.A7P3	183
141680	FN080-ADF.6N.V7P2	237	152726	FN040-4EI.0F.V7P1	151	152920	FN045-SDW.2C.A7P3	183
141709	FN045-4ED.2F.A7P2	173	152727	FN040-4EH.0F.V7P1	151	152922	FN045-SDI.2C.V7P3	183
141710	FN045-4EL.2F.A7P2	173	152728	FN040-4EK.0F.V7P1	151	152923	FN045-SDH.2C.V7P3	183
141711	FN045-4EW.2F.A7P2	173	152772	FN063-ZIW.DG.A7P2	65	152924	FN045-SDK.2C.V7P3	183
141713	FN045-4EI.2F.V7P2	173	152773	FN063-ZIW.DG.A7P2	65	153397	FN080-ADI.6N.V7	235
141714	FN045-4EH.2F.V7P2	173	152774	FN063-ZIW.DG.A7P2	59	153499	FN080-SDI.6N.V7	231
141715	FN045-4EK.2F.V7P2	173	152775	FN063-ZIW.DG.A7P2	59	153504	FN045-VDW.4F.A7P1	181
141723	FN063-6EQ.4I.A7P1	207	152776	FN063-ZIW.DG.A7P2	57	153512	FN080-SDI.6N.V7	231
141725	FN063-6EK.4I.V7P1	207	152777	FN063-ZIW.DG.A7P2	57	153791	FN071-SDI.6F.V7P1	223
141726	FN063-6EQ.4I.V7P1	207	152778	FN063-ZIQ.DG.A7P2	65	153991	FN080-ADI.6N.V7P2	237
141727	FN063-6EF.4I.V7P1	207	152779	FN063-ZIQ.DG.A7P2	65	154295	FN040-4ED.2F.A7P1	155

Указатель артикулов

Артикул, тип, номер страницы

154296	FN040-4EL.2F.A7P1	155	154401	FN050-ZIQ.DC.V7P2	49	154881	FN100-ZIQ.GG.A5P1	117
154298	FN040-4EI.2F.V7P1	155	154402	FN050-ZIQ.DC.V7P2	49	154882	FN100-ZIQ.GG.A5P1	117
154299	FN040-4EH.2F.V7P1	155	154403	FN050-ZIQ.DC.V7P2	47	154883	FN100-ZIQ.GL.A5P1	119
154300	FN040-4EK.2F.V7P1	155	154404	FN050-ZIQ.DC.V7P2	47	154884	FN100-ZIQ.GL.A5P1	119
154317	FN071-ZID.DG.A7P3	79	154405	FN050-ZIQ.DC.V7P2	45	154885	FN100-ZIQ.GG.A5P1	117
154318	FN071-ZID.DG.A7P3	79	154406	FN050-ZIQ.DC.V7P2	45	154886	FN100-ZIQ.GG.A5P1	117
154319	FN071-ZID.DG.A7P3	73	154502	FN080-ADI.6N.V7	235	154887	FN100-ZIQ.GL.A5P1	119
154320	FN071-ZID.DG.A7P3	73	154504	FN080-SDI.6N.V7P2	233	154888	FN100-ZIQ.GL.A5P1	119
154321	FN071-ZID.DG.A7P3	71	154807	FN080-ZID.GL.A7P3	97	154897	FN063-ZIQ.GL.V7P3	63
154322	FN071-ZID.DG.A7P3	71	154808	FN080-ZID.GL.A7P3	97	154898	FN063-ZIQ.GL.V7P3	63
154329	FN071-ZIQ.DG.A7P3	79	154809	FN080-ZIQ.GG.A7P3	95	154906	FN071-ZII.GL.V7P4	83
154330	FN071-ZIQ.DG.A7P3	79	154810	FN080-ZIQ.GG.A7P3	95	154907	FN071-ZII.GL.V7P4	83
154331	FN071-ZIQ.DG.A7P3	73	154811	FN080-ZIQ.GL.A7P3	97	154908	FN071-ZIQ.GG.V7P4	81
154332	FN071-ZIQ.DG.A7P3	73	154812	FN080-ZIQ.GL.A7P3	97	154909	FN071-ZIQ.GG.V7P4	81
154333	FN071-ZIQ.DG.A7P3	71	154813	FN080-ZIQ.GG.A7P3	95	154910	FN071-ZIQ.GL.V7P4	83
154334	FN071-ZIQ.DG.A7P3	71	154814	FN080-ZIQ.GG.A7P3	95	154911	FN071-ZIQ.GL.V7P4	83
154341	FN071-ZIS.DG.V7P3	79	154815	FN080-ZIQ.GL.A7P3	97	154918	FN071-ZID.GL.A7P4	83
154342	FN071-ZIS.DG.V7P3	79	154816	FN080-ZIQ.GL.A7P3	97	154919	FN071-ZID.GL.A7P4	83
154343	FN071-ZIS.DG.V7P3	73	154823	FN091-ZIS.GL.V5P1	111	154920	FN071-ZIQ.GG.A7P4	81
154344	FN071-ZIS.DG.V7P3	73	154824	FN091-ZIS.GL.V5P1	111	154921	FN071-ZIQ.GG.A7P4	81
154345	FN071-ZIS.DG.V7P3	71	154831	FN091-ZII.GL.V5P1	111	154922	FN071-ZIQ.GL.A7P4	83
154346	FN071-ZIS.DG.V7P3	71	154832	FN091-ZII.GL.V5P1	111	154923	FN071-ZIQ.GL.A7P4	83
154353	FN071-ZIQ.DG.V7P3	79	154833	FN091-ZIQ.GG.V5P1	109	154924	FN071-ZIQ.GG.A7P4	81
154354	FN071-ZIQ.DG.V7P3	79	154834	FN091-ZIQ.GG.V5P1	109	154925	FN071-ZIQ.GG.A7P4	81
154355	FN071-ZIQ.DG.V7P3	73	154835	FN091-ZIQ.GL.V5P1	111	154926	FN071-ZIQ.GL.A7P4	83
154356	FN071-ZIQ.DG.V7P3	73	154836	FN091-ZIQ.GL.V5P1	111	154927	FN071-ZIQ.GL.A7P4	83
154357	FN071-ZIQ.DG.V7P3	71	154843	FN091-ZID.GL.A5P1	111	154934	FN080-ZIS.GL.V7P3	97
154358	FN071-ZIQ.DG.V7P3	71	154844	FN091-ZID.GL.A5P1	111	154935	FN080-ZIS.GL.V7P3	97
154371	FN050-ZIW.DC.A7P2	49	154845	FN091-ZIQ.GG.A5P1	109	154942	FN080-ZII.GL.V7P3	97
154372	FN050-ZIW.DC.A7P2	49	154846	FN091-ZIQ.GG.A5P1	109	154943	FN080-ZII.GL.V7P3	97
154373	FN050-ZIW.DC.A7P2	47	154847	FN091-ZIQ.GL.A5P1	111	154944	FN080-ZIQ.GG.V7P3	95
154374	FN050-ZIW.DC.A7P2	47	154848	FN091-ZIQ.GL.A5P1	111	154945	FN080-ZIQ.GG.V7P3	95
154375	FN050-ZIW.DC.A7P2	45	154849	FN091-ZIQ.GG.A5P1	109	154946	FN080-ZIQ.GL.V7P3	97
154376	FN050-ZIW.DC.A7P2	45	154850	FN091-ZIQ.GG.A5P1	109	154947	FN080-ZIQ.GL.V7P3	97
154377	FN050-ZIQ.DC.A7P2	49	154851	FN091-ZIQ.GL.A5P1	111	154970	FN063-ZIQ.GG.V7P3	67
154378	FN050-ZIQ.DC.A7P2	49	154852	FN091-ZIQ.GL.A5P1	111	154971	FN063-ZIQ.GG.V7P3	67
154379	FN050-ZIQ.DC.A7P2	47	154859	FN100-ZIS.GL.V5P1	119	154972	FN063-ZIQ.GL.V7P3	69
154380	FN050-ZIQ.DC.A7P2	47	154860	FN100-ZIS.GL.V5P1	119	154973	FN063-ZIQ.GL.V7P3	69
154381	FN050-ZIQ.DC.A7P2	45	154867	FN100-ZII.GL.V5P1	119	154982	FN063-ZIQ.GG.A7P3	67
154382	FN050-ZIQ.DC.A7P2	45	154868	FN100-ZII.GL.V5P1	119	154983	FN063-ZIQ.GG.A7P3	67
154395	FN050-ZIK.DC.V7P2	49	154869	FN100-ZIQ.GG.V5P1	117	154984	FN063-ZIQ.GL.A7P3	69
154396	FN050-ZIK.DC.V7P2	49	154870	FN100-ZIQ.GG.V5P1	117	154985	FN063-ZIQ.GL.A7P3	69
154397	FN050-ZIK.DC.V7P2	47	154871	FN100-ZIQ.GL.V5P1	119	154986	FN063-ZIQ.GG.A7P3	67
154398	FN050-ZIK.DC.V7P2	47	154872	FN100-ZIQ.GL.V5P1	119	154987	FN063-ZIQ.GG.A7P3	67
154399	FN050-ZIK.DC.V7P2	45	154879	FN100-ZID.GL.A5P1	119	154988	FN063-ZIQ.GL.A7P3	69
154400	FN050-ZIK.DC.V7P2	45	154880	FN100-ZID.GL.A5P1	119	154989	FN063-ZIQ.GL.A7P3	69

Общие сведения

FEZowlet
Eblue

FEZowlet

FB

FC

Компоненты

Системы
управления

Приложение



Указатель артикулов

Артикул, тип, номер страницы

154996	FN071-ZIS.GL.V7P4	83	159807	FN091-ZIQ.DG.A4P3	101	160055	FN050-ADK.4C.V7P1	197
154997	FN071-ZIS.GL.V7P4	83	159808	FN091-ZIQ.DG.A4P3	101	160056	FN050-ADQ.4C.V7P1	197
155139	FN045-SDD.4F.A7P1	185	159811	FN091-ZII.DG.V4P3	99	160057	FN050-ADF.4C.V7P1	197
155290	FN040-6EW.0F.A7P1	157	159812	FN091-ZII.DG.V4P3	99	160058	FN050-ADF.4C.V7P1	197
155291	FN045-6EW.4F.A7P1	177	159813	FN091-ZIQ.DG.V4P3	99	160060	FN071-NDD.6N.A7P2	229
155525	FN045-4EW.4I.A7P1	171	159814	FN091-ZIQ.DG.V4P3	99	160061	FN071-NDQ.6N.A7P2	229
155556	FN071-VDI.6N.V7P2	221	159815	FN091-ZIS.DG.V4P3	99	160063	FN071-NDK.6N.V7P2	229
155595	FN050-6EW.4F.A7P1	189	159816	FN091-ZIS.DG.V4P3	99	160064	FN071-NDQ.6N.V7P2	229
155656	FN050-SDW.4F.A7P1	195	159819	FN091-ZID.DG.A4P3	99	160065	FN071-NDS.6N.V7P2	229
155687	FN063-ZIQ.GL.A7P3	63	159820	FN091-ZID.DG.A4P3	99	160069	FC031-2EQ.3I.A7	409
155688	FN063-ZIQ.GL.A7P3	63	159821	FN091-ZIQ.DG.A4P3	99	160070	FC031-2EF.3I.A7	409
155689	FN063-ZIQ.GL.A7P3	63	159822	FN091-ZIQ.DG.A4P3	99	160071	FC031-2EF.3I.A7	409
155690	FN063-ZIQ.GL.A7P3	63	159824	FN063-ZIQ.GG.A7P3	61	160073	FC035-2DF.6K.V8	415
155693	FN071-ZIS.GL.V7P4	77	159825	FN063-ZIQ.GG.A7P3	61	160080	FC040-6EQ.2F.A7	421
155694	FN071-ZIS.GL.V7P4	77	159832	FN071-ZIQ.GG.V7P4	75	160081	FC040-6EF.2F.A7	421
155695	FN071-ZII.GL.V7P4	77	159833	FN071-ZIQ.GG.V7P4	75	160082	FC040-6EF.2F.A7	421
155696	FN071-ZII.GL.V7P4	77	159838	FN071-ZIQ.GG.A7P4	75	160085	FC050-6EQ.4C.A7	439
155697	FN071-ZIQ.GL.V7P4	77	159839	FN071-ZIQ.GG.A7P4	75	160086	FC050-6EF.4C.A7	439
155698	FN071-ZIQ.GL.V7P4	77	159840	FN071-ZIQ.GG.A7P4	75	160087	FC050-6EF.4C.A7	439
155701	FN071-ZID.GL.A7P4	77	159841	FN071-ZIQ.GG.A7P4	75	160094	FC056-VDQ.6F.V7	453
155702	FN071-ZID.GL.A7P4	77	159848	FN080-ZIQ.GG.V7P3	89	160096	FC056-VDQ.6K.V7	455
155703	FN071-ZIQ.GL.A7P4	77	159849	FN080-ZIQ.GG.V7P3	89	160099	FC056-6DQ.4F.A7	451
155704	FN071-ZIQ.GL.A7P4	77	159854	FN080-ZIQ.GG.A7P3	89	160100	FC056-6DF.4F.A7	451
155705	FN071-ZIQ.GL.A7P4	77	159855	FN080-ZIQ.GG.A7P3	89	160101	FC056-6DF.4F.A7	451
155706	FN071-ZIQ.GL.A7P4	77	159856	FN080-ZIQ.GG.A7P3	89	160103	FC056-SDQ.4F.V7	459
155709	FN080-ZIS.GL.V7P3	91	159857	FN080-ZIQ.GG.A7P3	89	160105	FC100-NDQ.7M.A7	511
155710	FN080-ZIS.GL.V7P3	91	159864	FN091-ZIQ.GG.V5P1	103	160106	FC100-NDF.7M.A7	511
155711	FN080-ZII.GL.V7P3	91	159865	FN091-ZIQ.GG.V5P1	103	160108	FC100-NDQ.7M.V7	511
155712	FN080-ZII.GL.V7P3	91	159870	FN091-ZIQ.GG.A5P1	103	160111	FC050-4EQ.4I.A7	437
155713	FN080-ZIQ.GL.V7P3	91	159871	FN091-ZIQ.GG.A5P1	103	160112	FC050-4EF.4I.A7	437
155714	FN080-ZIQ.GL.V7P3	91	159872	FN091-ZIQ.GG.A5P1	103	160113	FC050-4EF.4I.A7	437
155717	FN080-ZID.GL.A7P3	91	159873	FN091-ZIQ.GG.A5P1	103	160114	FC100-6DQ.8S.A5	503
155718	FN080-ZID.GL.A7P3	91	159880	FN100-ZIQ.GG.V5P1	113	160115	FC100-6DF.8S.A5	503
155719	FN080-ZIQ.GL.A7P3	91	159881	FN100-ZIQ.GG.V5P1	113	160119	FB040-4EK.2F.V4L	291
155720	FN080-ZIQ.GL.A7P3	91	159886	FN100-ZIQ.GG.A5P1	113	160121	FB045-6EK.2C.V4P	315
155721	FN080-ZIQ.GL.A7P3	91	159887	FN100-ZIQ.GG.A5P1	113	160129	FB050-8EK.4C.V4P	345
155722	FN080-ZIQ.GL.A7P3	91	159888	FN100-ZIQ.GG.A5P1	113	160135	FB050-4EK.4I.V4L	337
155725	FN091-ZIS.GL.V5P1	105	159889	FN100-ZIQ.GG.A5P1	113	160141	FB056-ADW.4C.A4L	375
155726	FN091-ZIS.GL.V5P1	105	160034	FN080-NDQ.6N.V7	239	160143	FB056-ADK.4C.V4L	375
155729	FN091-ZII.GL.V5P1	105	160036	FN045-6ED.2F.A7P3	175	160149	FB056-SDK.4I.V4P	373
155730	FN091-ZII.GL.V5P1	105	160037	FN045-6EL.2F.A7P3	175	160726	FN080-NDS.6N.V7	239
155731	FN091-ZIQ.GL.V5P1	105	160038	FN045-6EW.2F.A7P3	175	161630	FN025-2EH.WA.V7	127
155732	FN091-ZIQ.GL.V5P1	105	160041	FN045-6EH.2F.V7P3	175	161631	FN025-2EK.WA.V7	127
155735	FN091-ZID.GL.A5P1	105	160042	FN045-6EK.2F.V7P3	175	161633	FN025-2ED.WA.A7	127
155736	FN091-ZID.GL.A5P1	105	160043	FN045-6EQ.2F.V7P3	175	161634	FN025-2EL.WA.A7	127
155737	FN091-ZIQ.GL.A5P1	105	160053	FN050-ADQ.4C.A7P1	197	161637	FN031-4EI.WD.V7	135

Указатель артикулов

Артикул, тип, номер страницы

161638	FN031-4EH.WD.V7	135	162035	FN056-ZIQ.DC.A5P4	55
161640	FN031-4ED.WD.A7	135	162036	FN056-ZIQ.DC.A5P4	55
161641	FN031-4EL.WD.A7	135	162037	FN056-ZIW.DC.A5P4	55
162035	FN056-ZIQ.DC.A5P4	55	162038	FN056-ZIW.DC.A5P4	55
162036	FN056-ZIQ.DC.A5P4	55	162043	FN056-ZIK.DC.V5P4	55
162037	FN056-ZIW.DC.A5P4	55	162044	FN056-ZIK.DC.V5P4	55
162038	FN056-ZIW.DC.A5P4	55	162045	FN056-ZIQ.DC.V5P4	55
162043	FN056-ZIK.DC.V5P4	55	162046	FN056-ZIQ.DC.V5P4	55
162044	FN056-ZIK.DC.V5P4	55	162051	FN056-ZIQ.DC.A5P4	53
162045	FN056-ZIQ.DC.V5P4	55	162052	FN056-ZIQ.DC.A5P4	53
162046	FN056-ZIQ.DC.V5P4	55	162053	FN056-ZIW.DC.A5P4	53
162051	FN056-ZIQ.DC.A5P4	53	162054	FN056-ZIW.DC.A5P4	53
162052	FN056-ZIQ.DC.A5P4	53	162059	FN056-ZIK.DC.V5P4	53
162053	FN056-ZIW.DC.A5P4	53	162060	FN056-ZIK.DC.V5P4	53
162054	FN056-ZIW.DC.A5P4	53	162061	FN056-ZIQ.DC.V5P4	53
162059	FN056-ZIK.DC.V5P4	53	162062	FN056-ZIQ.DC.V5P4	53
162060	FN056-ZIK.DC.V5P4	53	162067	FN056-ZIQ.DC.A5P4	51
162061	FN056-ZIQ.DC.V5P4	53	162068	FN056-ZIQ.DC.A5P4	51
162062	FN056-ZIQ.DC.V5P4	53	162069	FN056-ZIW.DC.A5P4	51
162067	FN056-ZIQ.DC.A5P4	51	162070	FN056-ZIW.DC.A5P4	51
162068	FN056-ZIQ.DC.A5P4	51	162075	FN056-ZIK.DC.V5P4	51
162069	FN056-ZIW.DC.A5P4	51	162076	FN056-ZIK.DC.V5P4	51
162070	FN056-ZIW.DC.A5P4	51	162077	FN056-ZIQ.DC.V5P4	51
162075	FN056-ZIK.DC.V5P4	51	162078	FN056-ZIQ.DC.V5P4	51
162076	FN056-ZIK.DC.V5P4	51	162543	FN035-4EI.WD.V7	141
162077	FN056-ZIQ.DC.V5P4	51	162544	FN035-4EH.WD.V7	141
162078	FN056-ZIQ.DC.V5P4	51	162545	FN035-4EK.WD.V7	141
162543	FN035-4EI.WD.V7	141	162547	FN035-4ED.WD.A7	141
162544	FN035-4EH.WD.V7	141	162548	FN035-4EL.WD.A7	141
162545	FN035-4EK.WD.V7	141	162549	FN035-4EW.WD.A7	141
162547	FN035-4ED.WD.A7	141	162556	FN025-2EW.WA.A7	127
162548	FN035-4EL.WD.A7	141	162557	FN025-2EI.WA.V7	127
162549	FN035-4EW.WD.A7	141	206837	FB063-6EK.4I.V4L	379
162556	FN025-2EW.WA.A7	127	208866	FC100-ADQ.7Q.V7	507
162557	FN025-2EI.WA.V7	127	209023	FB045-4EK.4F.V4P	311
206837	FB063-6EK.4I.V4L	379	209092	FB045-SDK.4C.V4P	329
208866	FC100-ADQ.7Q.V7	507	209100	FB063-ADK.4F.V4P	399
209023	FB045-4EK.4F.V4P	311	210514	FB035-SDK.2C.V4S	289
209092	FB045-SDK.4C.V4P	329	210540	FB045-VDK.4C.V4P	323
209100	FB063-ADK.4F.V4P	399	210542	FB050-SDK.4C.V4P	355
210514	FB035-SDK.2C.V4S	289	210543	FB050-VDK.4I.V4P	349
210540	FB045-VDK.4C.V4P	323	210548	FB063-SDK.4I.V4S	395
210542	FB050-SDK.4C.V4P	355			
210543	FB050-VDK.4I.V4P	349			
210548	FB063-SDK.4I.V4S	395			

Общие сведения

FE2owlet
Eblue

FE2owlet

FB

FC

Компоненты

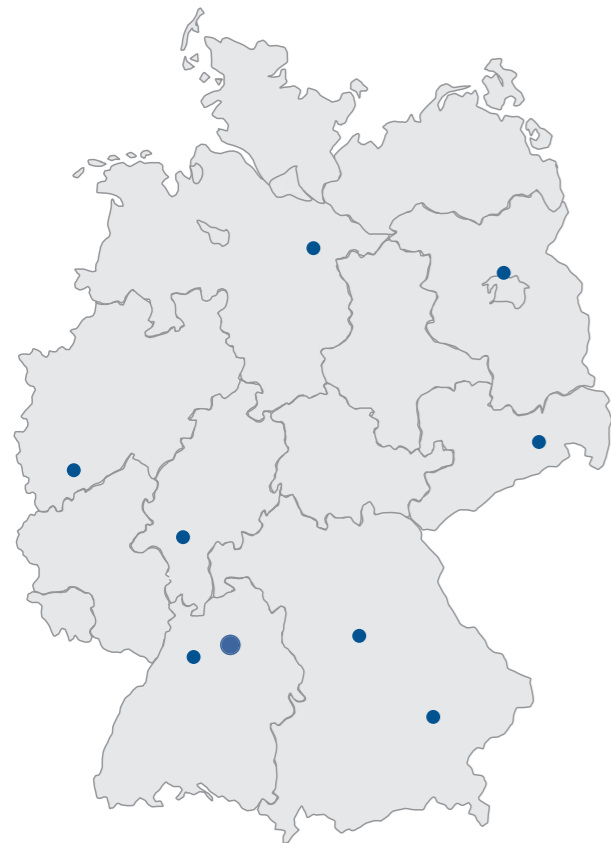
Системы
управления

Приложение



ZIEHL-ABEGG Германия

Сотрудники торговых представительств



Штаб-квартира
Ziehl-Abegg AG
Heinz-Ziehl-Straße
74653 Künzelsau
Тел.: 07940 16-0
Факс: 07940 16-300
info@ziehl-abegg.de
www.ziehl-abegg.de

Бавария Север
Michael Böhme
91126 Rednitzhembach
Тел.: 09122 8850964
Моб. тел.: 0160 90643765
Факс: 09122 8850965
michael.boehme@ziehl-abegg.de

Баден-Вюртемберг
Tomas Pilic
74257 Untereisesheim
Тел.: 07132 3417922
Моб. тел.: 0171 7610136
Факс: 07132 3417933
tomas.pilic@ziehl-abegg.de

Гессен, Рейнланд-Пфальц, Саар
Harald Keim
64859 Eppertshausen
Тел.: 06071 3923385
Моб. тел.: 0171 7655880
Факс: 06071 3923386
harald.keim@ziehl-abegg.de

Северный Рейн-Вестфалия, Нижняя Саксония Запад
Hans-Peter Rommerscheidt
53111 Bonn
Тел.: 0228 9628754
Моб. тел.: 0170 7946555
Факс: 0228 9628756
hans-peter.rommerscheidt@ziehl-abegg.de

Бавария Юг
Willibald Walter
83533 Edling
Моб. тел.: 0175 2911908
willibald.walter@ziehl-abegg.de

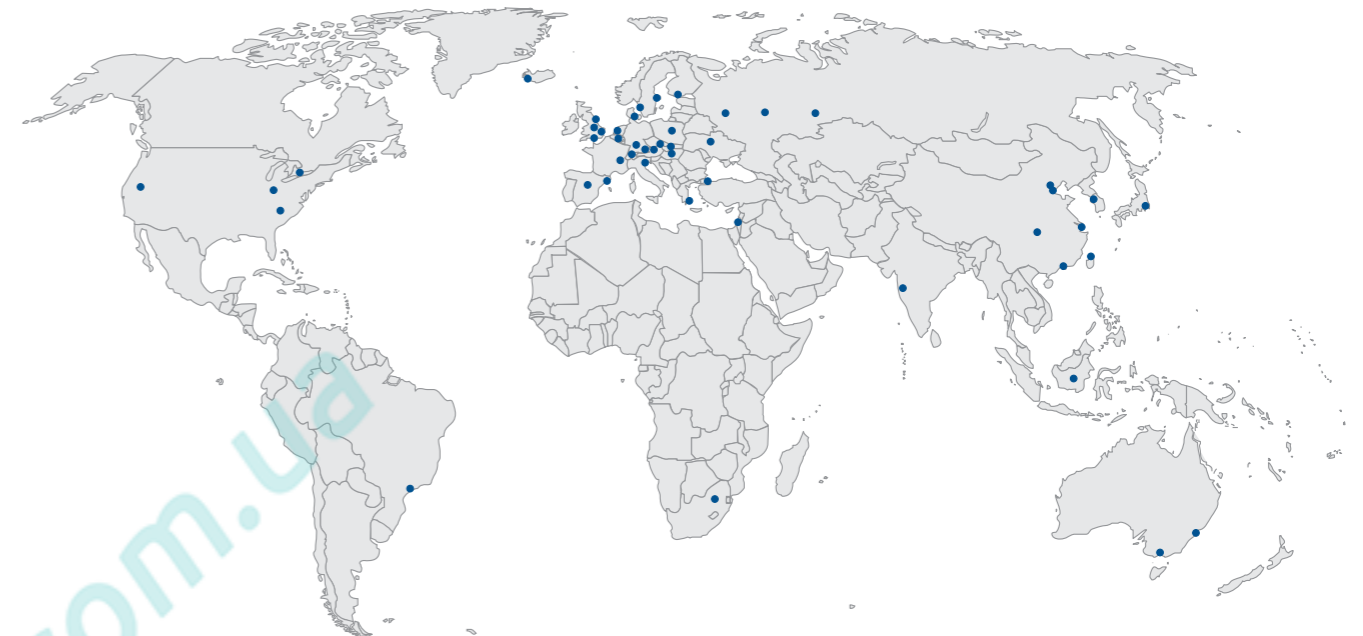
Нижняя Саксония Север, Восток и Юг, Бремен, Гамбург, Шлезвиг-Гольштейн
Kai Städing
29596 Stadensen/Nettelkamp
Тел.: 05802 9912
Моб. тел.: 0171 3044458
Факс: 05802 9913
kai.staeding@ziehl-abegg.de

Мекленбург-Передняя Померания, Берлин, Бранденбург Центр и Север, Саксония-Ангальт Центр и Север
Wolfgang Kull
16348 Wandlitz
Тел.: 033056 82838
Моб. тел.: 0171 2295159
Факс: 033056 82839
wolfgang.kull@ziehl-abegg.de

Саксония, Тюрингия, Бранденбург Юг, Саксония-Ангальт Юг
Harald Höntsch
01219 Dresden
Тел.: 0351 8494892
Моб. тел.: 0170 9249851
Факс: 0351 8584781
harald.hoentsch@ziehl-abegg.de

ZIEHL-ABEGG в мире

Дочерние компании, торговые партнеры



Албания
обслуживается компанией
Ziehl-Abegg Ges.m.b.H.
АВСТРИЯ

Аргентина
обслуживается компанией
Ziehl-Abegg do Brasil Imp.,
Exp. e Com. de Equipamentos
de Ventilação Ltda.
БРАЗИЛИЯ

Армения
обслуживается компанией
ООО Ziehl-Abegg
РОССИЯ

Австралия
Ziehl-Abegg Australia Pty Ltd (VIC)
181 Calarco Drive
Дерримут
ВИКТОРИЯ 3030
АВСТРАЛИЯ
Тел.: +61 3 99310899
Факс: +61 3 99310499
www.ziehl-abegg.com.au
info@ziehl-abegg.com.au

Австрия
Ziehl-Abegg Ges.m.b.H.
Pummererstr. 26
4020 LINZ
АВСТРИЯ
Тел.: +43 732 7850950
Факс: +43 732 785702
www.ziehl-abegg.at
info@ziehl-abegg.at

Азербайджан
обслуживается компанией
Ziehl-Abegg Ventilator ve Motor
San ve Tic. Ltd. Sti.
ТУРЦИЯ

Беларусь
обслуживается компанией
ООО Ziehl-Abegg
РОССИЯ

Бельгия
обслуживается компанией
Ziehl-Abegg Benelux B.V.
ГОЛЛАНДИЯ

Боливия
обслуживается компанией
Ziehl-Abegg do Brasil Imp.,
Exp. e Com. de Equipamentos
de Ventilação Ltda.
БРАЗИЛИЯ

Босния-Герцеговина
обслуживается компанией
Ziehl-Abegg Ges.m.b.H.
АВСТРИЯ

Бразилия
обслуживается компанией
Ziehl-Abegg do Brasil Imp.,
Exp. e Com. de Equipamentos
de Ventilação Ltda.
Dr. Mauro Lindemberg Monteiro, 628
- Galpão 3A
Jardim Santa Fé
OSASCO – SP - CEP 06278-010
БРАЗИЛИЯ
Тел.: +55 11 2872 2042
Факс: +55 11 2872 2041
www.ziehl-abegg.com.br
info@ziehl-abegg.com.br

Болгария
обслуживается компанией
Ziehl-Abegg Ges.m.b.H.
АВСТРИЯ

Канада
обслуживается компанией
Ziehl-Abegg Inc.
USA

Чили
обслуживается компанией
Ziehl-Abegg do Brasil Imp.,
Exp. e Com. de Equipamentos
de Ventilação Ltda.
БРАЗИЛИЯ

Китай
Ziehl-Abegg Mechanical
and Electrical Equipment (Shanghai)
Co. Ltd.
No. 65 Hong Mu Dan Road
Xinbang Town
Songjiang District
SHANGHAI 201605
КИТАЙ
Тел.: +86 21 57893991
Факс: +86 21 57893932
www.ziehl-abegg.cn
info@ziehl-abegg.com.cn

Колумбия
обслуживается компанией
Ziehl-Abegg do Brasil Imp.,
Exp. e Com. de Equipamentos
de Ventilação Ltda.
БРАЗИЛИЯ

Хорватия
обслуживается компанией
Ziehl-Abegg Ges.m.b.H.
АВСТРИЯ

Чешская республика
Ziehl-Abegg s.r.o.
Škrobárenská 484/8
617 00 BRNO
Чешская РЕСПУБЛИКА
Тел.: +420 5 45421690
Факс: +420 5 45421699
www.ziehl-abegg.cz
sales@ziehl-abegg.cz

Дания
Ziehl-Abegg Danmark ApS
Agerhatten 27, B 11th
5220 ODENSE SØ
ДАНИЯ
Тел.: +45 66 155800
Факс: +45 66 155810
www.ziehl-abegg.com
carsten.sundman@ziehl-abegg.com

Эквадор
обслуживается компанией
Ziehl-Abegg do Brasil Imp.,
Exp. e Com. de Equipamentos
de Ventilação Ltda.
БРАЗИЛИЯ

Эстония
обслуживается компанией
Ziehl-Abegg Finland OY
ФИНЛЯНДИЯ

Финляндия
Ziehl-Abegg Finland OY
Olarinluoma 11
02200 ESPOO
FINLAND
Тел.: +358 10 40068-00
Факс: +358 10 40068-10
www.ziehl-abegg.fi
info@ziehl-abegg.fi

ZIEHL-ABEGG в мире

Дочерние компании, торговые партнеры

Франция

Ziehl-Abegg France Sarl
Rue de la gare
01800 VILLIEU
ФРАНЦИЯ
Тел.: +33 474 4606-20
Факс: +33 474 611958
www.ziehl-abegg.fr
societe@ziehl-abegg.fr

Грузия

обслуживается компанией
Ziehl-Abegg Ventilator ve Motor
San ve Tic. Ltd. Sti.
ТУРЦИЯ

Великобритания

Ziehl-Abegg UK Ltd.
Springfield Business Park
Lonebarn Link, Unit 1
CHELMSFORD, ESSEX CM2 5AR
ВЕЛИКОБРИТАНИЯ
Тел.: +44 1245 4490-10
Факс: +44 1245 4490-11
www.ziehl-abegg.co.uk
info@ziehl-abegg.co.uk

Греция

Helcoma
65 Davaki Str.
17672 KALLITHEA, АТТИКИ
ГРЕЦИЯ
Тел.: +30 210 9513705
Факс: +30 210 9513490
www.helcoma.gr
contact@helcoma.gr

Венгрия

обслуживается компанией
Ziehl-Abegg Ges.m.b.H.
АВСТРИЯ
Тел.: +36 30 821 5226

Исландия

Varmi HF
Laugavegi 168
0105 REYKJAVIK
ИСЛАНДИЯ
Тел.: +354 5517560
Факс: +354 5624110
www.varmi.is
varmi@varmi.is

Индия

Ziehl-Abegg India Pvt Ltd.
GAT No.679/2/3,
Kuruli Village
Tal Khed Dist.
PUNE - 410501
ИНДИЯ
Тел.: +91 21 3567 9679
Факс: +91 21 3567 9680
www.ziehl-abegg.in
vikas.kundra@ziehl-abegg.com

Индонезия

Ziehl-Abegg SEA Pte. Ltd.
Indonesia Representative Office
Griya Sinta Building, 6th Floor, Unit E
Jl. Tomang Raya No. 39
Jakarta Barat - 11440
ИНДОНЕЗИЯ
Тел.: +62 21 29321648
Факс: +62 21 29321647
www.ziehl-abegg.sg
diar.ihromi@ziehl-abegg.com.sg

Ирак

обслуживается компанией
Ziehl-Abegg Ventilator ve Motor
San ve Tic. Ltd. Sti.
ТУРЦИЯ

Ирландия

обслуживается компанией
Ziehl-Abegg UK Ltd.
ВЕЛИКОБРИТАНИЯ

Италия

Ziehl-Abegg Italia S.r.l.
Via Primo Maggio 10
30031 DOLO (VE)
ИТАЛИЯ
Тел.: +39 041 5130-311
Факс: +39 041 5131-953
www.ziehl-abegg.it
info@ziehl-abegg.it

Япония

Ziehl-Abegg Japan Co., Ltd.
9F Yokohama Hanasaki Building,
6-145 Hanasaki-cho, Nishi-ku
YOKOHAMA, KANAGAWA 220-0022
ЯПАНИЯ
Тел.: +81 45 3281295
Факс: +81 45 3230108
www.ziehl-abegg.com
info@ziehl-abegg.jp

Иордан

обслуживается компанией
Ziehl-Abegg Ventilator ve Motor
San ve Tic. Ltd. Sti.
ТУРЦИЯ

Казахстан

обслуживается компанией
ООО Ziehl-Abegg
РОССИЯ

Корея

Jung Air Technics Co., Ltd.
#831, Hyundai Etrebeau Bldg.
852, Janghang-Dong, Ilsan-Ku
GOYANG-CITY (411-837)
КОРЕЯ
Тел.: +82 31 9033071
Факс: +82 31 9033072
www.jungairtechnics.com
jat@nuri.net

Кыргызстан

обслуживается компанией
ООО Ziehl-Abegg
РОССИЯ

Латвия

обслуживается компанией
Ziehl-Abegg Polska Sp. z o.o.
ПОЛЬША

Литва

обслуживается компанией
Ziehl-Abegg Polska Sp. z o.o.
ПОЛЬША

Македония

обслуживается компанией
Ziehl-Abegg Ges.m.b.H.
АВСТРИЯ

Малайзия

обслуживается компанией
Ziehl-Abegg SEA Pte. Ltd.
СИНГАПУР

Мексика

обслуживается компанией
Ziehl-Abegg Inc.
США

Молдавия

обслуживается компанией
ООО Ziehl-Abegg
РОССИЯ

Черногория

обслуживается компанией
Ziehl-Abegg Ges.m.b.H.
АВСТРИЯ

Голландия

Ziehl-Abegg Benelux B.V.
Veldweg 20c
Postbus 36
5320 AA HEDEL
ГОЛЛАНДИЯ
Тел.: +31 73 594 7000
Факс: +31 73 594 7009
www.ziehl-abegg.nl
info@ziehl-abegg.nl

Новая Зеландия

обслуживается компанией
Ziehl-Abegg Australia Pty Ltd (VIC)
АВСТРАЛИЯ

Норвегия

обслуживается компанией
Ziehl-Abegg Sverige AB
ШВЕЦИЯ

Парагвай

обслуживается компанией
Ziehl-Abegg do Brasil Imp.,
Exp. e Com. de Equipamentos
de Ventilação Ltda.
БРАЗИЛИЯ

Перу

обслуживается компанией
Ziehl-Abegg do Brasil Imp.,
Exp. e Com. de Equipamentos
de Ventilação Ltda.
БРАЗИЛИЯ

Филиппины

обслуживается компанией
Ziehl-Abegg SEA Pte. Ltd.
СИНГАПУР

Польша

Ziehl-Abegg Polska Sp. z o.o.
ul. Sochaczewska 13
01-327 WARSZAWA
POLAND
Тел.: +48 22 6654933
Факс: +48 22 6640134
www.ziehl-abegg.pl
biuro@ziehl-abegg.pl

Португалия

обслуживается компанией
Ziehl-Abegg Ibérica S.L.
ИСПАНИЯ

Румыния

обслуживается компанией
Ziehl-Abegg Ges.m.b.H.
АВСТРИЯ

Россия

ООО Ziehl-Abegg
34/строение 3
ул. Хотовская
Щелково
141101 Московская область
РОССИЯ
Тел.: +7 495 2215665
Факс: +7 495 2215665
www.ziehl-abegg.ru
info@ziehl-abegg.ru

Сербия

обслуживается компанией
Ziehl-Abegg Ges.m.b.H.
АВСТРИЯ

Сингапур

Ziehl-Abegg SEA Pte. Ltd.
57 Ubi Avenue 1
#05-04 Ubi Centre
SINGAPORE 408936
СИНГАПУР
Тел.: +65 67482587
Факс: +65 67487357
www.ziehl-abegg.sg
info@ziehl-abegg.com.sg

Словакия

обслуживается компанией
Ziehl-Abegg s.r.o.
ЧЕШСКАЯ РЕСПУБЛИКА

Словения

обслуживается компанией
Ziehl-Abegg Ges.m.b.H.
АВСТРИЯ

ЮАР

Ziehl-Abegg South Africa (Pty) Ltd.
51 Loper Road
Spartan / Aeroport
Kempton Park
JOHANNESBURG
ЮАР
Тел.: +27 11 9744211
Факс: +27 11 9747970
www.ziehl-abegg.co.za
info@ziehl-abegg.co.za

Испания

Ziehl-Abegg Ibérica S.L.
C/ Calidad 58
Polígono Industrial Los Olivos
28906 GETAFE (MADRID)
ИСПАНИЯ
Тел.: +34 91 2953008
Факс: +34 91 2953014
www.ziehl-abegg.es
info@ziehl-abegg.es

Швеция

Ziehl-Abegg Sverige AB
Kvaritgatan 11
749 40 ENKÖPING
ШВЕЦИЯ
Тел.: +46 171 8588-0
Факс: +46 171 8588-1
www.z-abegg.se
info@z-abegg.se

Швейцария

Ziehl-Abegg Schweiz AG
Limmatstrasse 12
8957 SPREITENBACH
ШВЕЙЦАРИЯ
Тел.: +41 56 41850-10
Факс: +41 56 41850-15
www.ziehl-abegg.ch
info@ziehl-abegg.ch

Сирия

обслуживается компанией
Ziehl-Abegg Ventilator ve Motor
San ve Tic. Ltd. Sti.
ТУРЦИЯ

Тайвань

Tuntos Enterprise Co. Ltd.
No. 23-1, Alley 10, Lane 437,
Pa-Der Road, Sec 2,
TAIPEI, TAIWAN R.O.C.
TAIWAN
Тел.: +886 2 27512135
Факс: +886 2 27775343
www.tuntos.com.tw
tuntos@ms23.hinet.net

Таджикистан

обслуживается компанией
ООО Ziehl-Abegg
РОССИЯ

Тайланд

обслуживается компанией
Ziehl-Abegg SEA Pte. Ltd.
СИНГАПУР

Турция

Ziehl-Abegg Ventilator ve Motor
San ve Tic. Ltd. Sti.
Atatürk Mah. Firat Bulvari
Gardenya Plaza 3. 17
34758 ATAŞEHİR-İSTANBUL
ТУРЦИЯ
Тел.: +90 216 5808250
Факс: +90 216 5809530
www.ziehl-abegg.com.tr
omur.aydogan@ziehl-abegg.com.tr

Туркменистан

обслуживается компанией
Ziehl-Abegg Ventilator ve Motor
San ve Tic.
ТУРЦИЯ

Украина

Ziehl-Abegg Ukraine Ltd
ул. Буденого, 46
08700 Обухов, Киевская область
УКРАИНА
Тел.: +38 067 4637958
Факс: +38 044 4927409
ua.ziehl-abegg.com
info@ziehl-abegg.com.ua

США

Ziehl-Abegg Inc.
719 N. Regional Road
GREENSBORO, NC 27419
США
Тел.: +1 336 8349339
Факс: +1 336 8349340
www.ziehl-abegg.us
info@ziehl-abegg.us

Уругвай

обслуживается компанией
Ziehl-Abegg do Brasil Imp.,
Exp. e Com. de Equipamentos
de Ventilação Ltda.
БРАЗИЛИЯ

Узбекистан

обслуживается компанией
ООО Ziehl-Abegg
РОССИЯ

Венесуэла

обслуживается компанией
Ziehl-Abegg do Brasil Imp.,
Exp. e Com. de Equipamentos
de Ventilação Ltda.
БРАЗИЛИЯ

Вьетнам

обслуживается компанией
Ziehl-Abegg SEA Pte. Ltd.
СИНГАПУР

www.pholod.com.ua

Общая техническая информация

Достоверность сведений и технических характеристик, содержащихся в данном каталоге, тщательно проверена. Однако, это не освобождает потребителя от обязанности проверять описанные в каталоге изделия на их пригодность к конкретным условиям применения.

В связи с непрерывным совершенствованием продукции компания ZIEHL-ABEGG SE оставляет за собой право вносить изменения в размеры и конструкцию изделий. Последнюю версию каталога, содержащую все изменения, можно скачать на сайте компании.

Если заказ изделия осуществляется не по каталогу, то заказчик обязан сообщить поставщику всю существенную информацию о назначении изделия, способе монтажа, условиях эксплуатации и проч.

ECblue и FE2owlet являются зарегистрированными торговыми марками компании ZIEHL-ABEGG SE

Авторское право

Все авторские права на данный каталог принадлежат исключительно компании ZIEHL-ABEGG SE. Каталог предназначен для использования по прямому назначению. Передавать его третьим лицам и копировать содержание полностью или частично без письменного разрешения компании ZIEHL-ABEGG SE запрещается.

The Royal League



www.pholod.com.ua



ZIEHL-ABEGG SE – RU – 11/2014 – RU - Возможны изменения

