

● Разработки и исследования



Участвуют более 1000 инженеров



Получено более 5976 патентов (по состоянию на 2016 год)



Сумарный объем инвестиций более 300 млн. USD

● Контроль качества



Общий объем инвестиций 100 млн. USD, организовано 89 тестовых лабораторий



Для контроля качества задействовано 3000 инженеров



Получено 35 всемирных сертификатов и наград за качество



● Награды



Инновации и технологии для максимального комфорта и энергосбережения



Эффективный обогрев зимой «Low-ambient Heating»

Благодаря установленному подогревателю картера компрессора, а также, возможности его работы на частоте 165 Гц, самые новые кондиционеры серий «OP» и «Mission II» можно использовать для полноценного обогрева помещений в зимний период. В некоторых моделях наружных блоков применяются также ленточные подогреватели поддона наружного блока.



Двойная система фильтрации «High-Density filters»

«Двойной фильтр» максимальной степени очистки. Во внутренних блоках используется фильтр двухступенчатой очистки воздуха: первая ступень (HD) обеспечит очистку от шерсти животных, пылевых клещей, грибков, а вторая (MPF), в свою очередь, – от пыли растений, дыма, бактерий, и частиц с размерами более 0,3 мкм. Эта система установлена только в серии «OP».

Уничтожение вирусов и бактерий – система «Air Magic»

Система «Air Magic» генерирует до 2 млн. положительно- и отрицательно-заряженных ионов, что позволяет с высоким качеством стерилизовать воздух в комнате, уничтожая вирусы, бактерии и «обезвреживая» частички пыли, что непременно улучшит самочувствие пользователя и защитит здоровье.



Режим «i-ECO» – экономичный

Используйте этот режим при летней эксплуатации – он может быть включен с ПДУ из режима «охлаждение». Сначала кондиционер быстро охладит помещение, а затем система управления переводит настройку температуры на «+24°C» и устанавливается АВТО – скорость вентилятора. Таким образом кондиционер будет работать с уменьшенным энергопотреблением, сохраняя комфортные условия с пониженным уровнем шума. Такой режим позволит экономно, экологично использовать систему до 8-ми часов, что удобно для поддержания комфорта во время сна, затем «i-ECO» режим автоматически отключится или может быть отключен пользователем по желанию.



«Step-Gear» – система контроля мощности

В некоторых инверторных системах можно ограничить мощность сплит-системы, установив 50% или 75% от общей потребляемой, как ограничение, тогда частота компрессора, а также скорости моторов вентиляторов будут ограничены в этих пределах, но кондиционер при этом не обеспечит полноценный комфортный климат в помещении. Эта возможность предусмотрена для контролируемого энергосбережения. Кроме этого, вентилятор внутреннего блока – многоскоростной (DC-мотор) с регулировкой шага в 1% мощности.

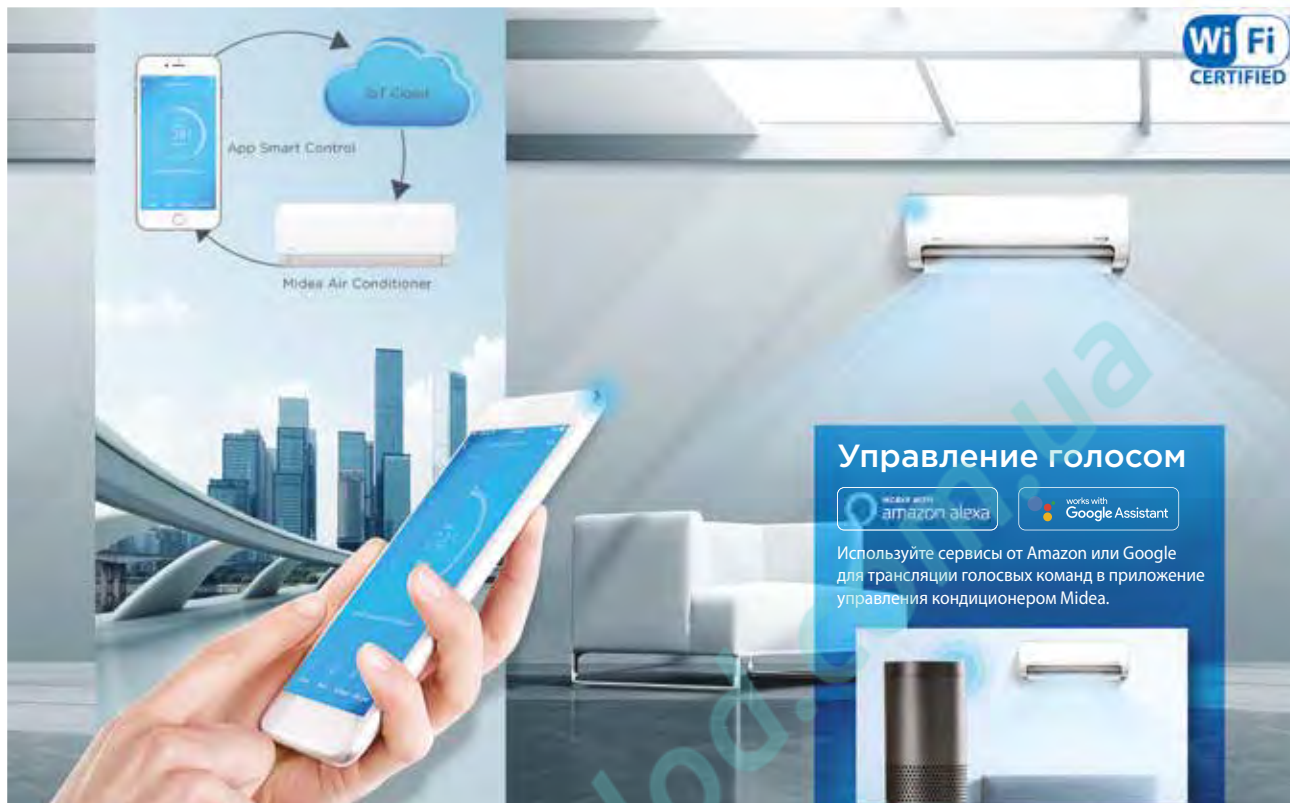
Возможность управления с настенного проводного пульта

По желанию покупателя все сплит-системы могут быть оборудованы проводным пультом управления (опция), используя который пользователь сможет установить все параметры и режимы работы кондиционера аналогично ИК ПДУ. Для подключения требуется доработка платы управления внутреннего блока в сервисном центре.



Проводной пульт KJR-29B или аналог

Smart-технологии управления кондиционерами



Пульт ДУ RG57(B) для некоторых серий бытовых кондиционеров



Пульт ДУ RG70 для кондиционеров серий: Blanc (MA), Forest (MSAF) и для кондиционеров всей полупромышленной серии



Пульт ДУ RG66 для новой серии сплит-систем Oasis Plus (OP)



Пульт ДУ «Arctic Fox» для кондиционеров серий Mission (MB)



Пульт ДУ RG10A1 для кондиционеров серий AG

В некоторых версиях ПДУ присутствуют функции «Follow me», «Air clean», «Silent» которые позволяют активировать использование этих специальных функций, или же выключить их.

Функциональные особенности

ЭФФЕКТИВНОСТЬ



Холод/Тепло

Кондиционер может эффективно работать как в режиме обогрева, так и в режиме охлаждения.



Эффективный обогрев

Теплообменник с гибридной трубной конструкцией (диаметр труб $\varnothing 7$ и $\varnothing 5$) обеспечивает лучшую производительность, которая на 10% выше, чем у обычного теплообменника. Энергоэффективный компрессор является ключевым элементом системы энергосбережения. Улучшенная конструкция воздуховыпускного отверстия способствует повышению энергоэффективности.



Широкий угол обдува

Вертикальные жалюзи кондиционеров Midea поворачиваются под углом 110° (обычные кондиционеры работают до 80°), а горизонтальные жалюзи качаются на 120° (обычные кондиционеры работают только на 90°). Этот режим обеспечивает более широкое и ровное охлаждение/обогрев.

НАДЕЖНОСТЬ



Функция самодиагностики

Функция самодиагностики способна определить неисправность в работе техники на самом начальном этапе, чтобы не допустить возникновения серьезной проблемы. При обнаружении неисправности на дисплее внутреннего блока отобразится код ошибки. Это поможет защитить кондиционер от поломок.



Авто-размораживание

Система переходит в режим оттайки в соответствии с изменениями значения температуры T3, T4, а также в зависимости от времени работы компрессора.

При работе в режиме обогрева кондиционер выполнит цикл размораживания, если суммарное время работы компрессора составляет от 30 до 120 минут, при этом температура окружающего воздуха ниже $+5^\circ\text{C}$.



Вспомогательный электронагреватель

Подогреватель картера, помогает запустить компрессор при низкой температуре окружающей среды.

Он начинает работать, когда кондиционер находится в режиме ожидания 1 час или при первой подаче питания, а так же при температура окружающего воздуха ниже 1°C .

Подогреватель картера прекращает нагрев при запуске компрессора или при температуре окружающего воздуха выше 5°C .

ТЭН подогрева поддона наружного блока, помогает предотвратить образование наледи в поддоне.

Работает в течении 5 мин, если система работает в режиме нагрева 25 мин и при показаниях T4 (датчик температуры окружающего воздуха) $< 3^\circ\text{C}$.

Работает в цикле оттайки, когда T4 $< 1^\circ\text{C}$.

Прекращает работу через 5 минут после завершения цикла оттайки.

Если цикл оттайки произошел один раз, то ТЭН начнет работать на 10 минут раньше, чем последнее суммарное время работы компрессора.



Векторный воздушный луч

Новейшие исследования аэродинамики позволили оптимизировать конструкцию воздушного тракта, и в сочетании с высокой производительностью вентилятора, кондиционер может создать мощный направленный воздушный поток, который позволит равномерно охладить (или обогреть) даже самые удаленные места в комнате.



Анти-корроз. покр. теплообменника

Защита от коррозии. Специальное антикоррозийное покрытие теплообменника, защищает от атмосферных явлений и воздействий агрессивной внешней среды.



Авто-перезапуск

В случае внезапного пропадания электрического питания, настройки кондиционера сохраняются. При возобновлении электропитания, кондиционер включается в режим, согласно сохраненным настройкам, после трехминутной задержки.



Самоочистка

Режим самоочистки. В зависимости от серии, данный режим включается или автоматически, при выключении кондиционера (на внутреннем блоке жалюзи закрываются, но вентилятор продолжает работать еще 10~15 мин. Вентилируя и подсушивая теплообменник), или принудительно, при активации его с ПДК.



Позолоченный теплообменник

Золотое покрытие оребрения теплообменника – защита от коррозии. Специальное антикоррозийное покрытие теплообменника, защищает от атмосферных явлений и воздействий агрессивной внешней среды.



Гидрофильное покрытие

Повышенная смачиваемость теплообменника, алюминиевые пластины которого имеют специальное покрытие с гидрофильным слоем, обеспечивает быстрое удаление конденсата с внутреннего блока, не позволяет быстро образовываться плесени и бактерий, обеспечивая при этом более эффективную работу кондиционера.

ФУНКЦИОНАЛЬНОСТЬ



Проводной пульт

Внутренний блок укомплектован (может быть укомплектован – опция) проводным пультом управления.



Wi-Fi управление

Компания Midea разработала мобильное приложение для современных смартфонов, которое выполняет функцию пульта. Как и пульт управления, смартфон управляет кондиционером через инфракрасный порт, а в случае самых современных моделей кондиционеров Midea – через Wi-Fi-соединение (для некоторых серий Wi-Fi stick – опция).



24-часовой таймер

24-часовой таймер включения/выключения кондиционера с шагом изменения в 0,5 или 1 час.



Выход воздуха во все стороны

Круговой (на 360°) распределение воздушного потока. Панель кассетного кондиционера оснащена дополнительными отверстиями в корпусе, между жалюзи, которые позволяют добиться круговой (на 360°) распределения воздушного потока.



TURBO режим

Функция «Turbo» – при включении данного режима, кондиционер осуществляет максимально быстрое охлаждение или обогрев, для создания комфортных условий в кратчайшие сроки.



Эко-режим

При использовании функции «Eco» – кондиционер быстро охладит комнату, и будет автоматически поддерживать в ней $t = +24^\circ\text{C}$ и «AUTO» – скорость вентилятора.



«Сухие» контакты на выкл./вкл. и аварий

К внутреннему блоку можно подключить ON-OFF переключатель (термостат), который позволит дистанционно включать – выключать кондиционер без использования стандартного пульта дистанционного управления.

Для своевременного получения дистанционного сигнала тревоги об аварии (неисправности) кондиционера, можно подключить внешнюю световую или звуковую аварийную сигнализацию.



Функция «Anti-Cold Air»

Функция защиты от обдува холодным воздухом позволяет избежать направленного потока холодного воздуха при включении кондиционера в режим обогрева, при этом вентилятор внутреннего блока не включится пока теплообменник не прогреется до программно заданной температуры.

ЗДОРОВЬЕ И КОМФОРТ



Температурная компенсация

Функция температурной компенсации корректирует температуру в зоне нахождения человека до комфортной, (так как температура воздуха около пола и потолка может отличаться на несколько градусов) путем дополнительного повышения/понижения температуры от значения заданного с ПДУ. Таким образом происходит компенсация и выравнивание общей температуры в помещении. Для бытовых сплит систем значение установлено производителем и составляет 2 °С. Для некоторых полупромышленных и промышленных серий кондиционеров температурную компенсацию (1 °С, 4 °С, 6 °С) можно установить на плате управления с помощью микропереключателей.



Follow Me

Функция «Следи за мной (Follow Me)». При включении этой функции на ПДУ, процессор управления внутреннего блока будет получать данные о температуре в комнате с температурного датчика, установленного в пульте дистанционного управления, что позволяет более точно регулировать работу кондиционера, достигая заданного режима в зоне нахождения ПДУ в комнате. Зона действия сигнала от пульта не превышает 8 м по прямой линии «пульт – внутренний блок».



Контроль влажности

Технология «Умный датчик» определяет не только температуру, но и влажность в помещении, при этом можно выбрать режим осушения.



Функция «Умный глаз»

Сенсор «Умный глаз», «видит» присутствие людей в помещении, что позволяет эффективно направлять воздушный поток либо в зону нахождения людей, либо в сторону от людей исходя из пожелания (устанавливается на пульте). Инфракрасный датчик сам определит Ваше местонахождение. Кроме этого, если Вы долгое время отсутствуете – то кондиционер выключится, а когда вернетесь – включится снова.



Ночной режим

«Ночной режим» (режим сна) обеспечивает условия для спокойного сна и комфортного пробуждения. Кондиционер работает в этом режиме в течение 7 часов, при этом уменьшается скорость вентилятора, тем самым снижая уровень шума. После окончания режима установки температуры возвращаются к первоначально заданному значению.



LED-дисплей

Существует возможность включить или отключить индикатор дисплея. Кроме того кондиционер имеет встроенный датчик освещенности, определяющий яркость окружающей среды. Когда свет выключен, дисплей постепенно тускнеет, экономя энергию и обеспечивая вам комфортный сон.



«Мягкий обдув»

Увеличенный дефлектор выдувает охлаждающий воздушный поток вверх с «эффектом Коанда», избегая прямого попадания воздушного потока на тело человека.

Режим «Мягкий обдув» включается с пульта дистанционного управления, компрессор начинает работать на высокой частоте, чтобы быстро достичь заданной температуры, но в то же время большая горизонтальная жалюзи поднимается в горизонтальное положение, чтобы избежать ситуации, при которой поток холодного воздуха направлялся на человека.



Низкий уровень шума

Режим «Тишина» – кондиционер снижает обороты вентилятора внутреннего блока до минимальных, при этом уровень шума работы кондиционера так же снижается.



Двойной фильтр

Кондиционеры Midea имеют два фильтра, которые обеспечивают двойную защиту. Первый фильтр удаляет крупные вредные частицы пыли, пыльцу, шерсть животных. Второй фильтр с активированным углем адсорбирует оставшиеся небольшие вредные частицы пыли, клещей и дым. Эти два фильтра работают совместно, для качественной очистки воздуха в помещении.



Эффективное осушение

Режим осушения автоматически выбирает режим охлаждения, основанной на разнице между установленной температурой и действительной комнатной температурой. Температура регулируется при снижении влажности воздуха повторяющемся включении и выключении режима охлаждения и вентиляции.



Фильтр Silver ion

Воздушный фильтр «Silver ion» имеет в своем фильтрующем элементе ионы серебра, которые путем эффективного воздействия на клеточную структуру, разрушают оболочку и производят деактивацию БИО-функций микробов и бактерий.



БИО-фильтр

Эффективное устранение бактерий и микробов, путем воздействия на их клеточную структуру.



Фильтр Vitamin C

Воздушный фильтр, имеющий в своем фильтрующем элементе витамин «С». Воздух проходящий через него имеет позитивное влияние на кожу человека и органы дыхания.

ЛЕГКИЙ МОНТАЖ И ПРОСТОЕ ОБСЛУЖИВАНИЕ



Легкомоющаяся панель

Лицевая панель внутреннего блока может быть легко снята, после чего ее можно почистить или помыть.



2 варианта установки

Возможно два варианта установки кондиционера – на стене и под потолком.



Небольшая высота корпуса

Небольшая высота корпуса позволяет разместить внутренний блок в невысоком запотолочном пространстве.



Левый и правый вывод дренажа

Дренажный шланг можно подключать как к левой, так и к правой стороне внутреннего блока, что очень удобно при монтаже.



Встроенный дренажный насос

Встроенный дренажный насос. Используется в невысоком подпотолочном пространстве для подъема воды на высоту до 750 мм. По умолчанию установлен во все кассетные блоки, опционально может монтироваться в напольно-потолочные и канальные блоки.



БЫТОВЫЕ

Бытовые настенные сплит-системы, мобильные кондиционеры и осушители, модельный ряд

СЕРИЯ	Внешний вид	Тип	7000 BTU/h	9000 BTU/h	12 000 BTU/h	18 000 BTU/h	24 000 BTU/h	Страницы
Freshness ECO KW		DC-Inverter		•	•			8–9
Breezeless FA		DC-Inverter		•	•			10–12
Oasis Plus OP		DC-Inverter		•	•			13–15
Mission MB		DC-Inverter		•	•	•	•	16–18
Blanc MA		DC-Inverter		•	•	•	•	19–22
Xtreme Save Eco		DC-Inverter	•	•	•	•	•	23–26
Forest AF, AF6, AF8		DC-Inverter	•	•	•	•	•	27–30
Portable PD, MPPD		ON/OFF		•	•			31

СЕРИЯ	Внешний вид, мощность осушения л/сутки	16	20	30	50	Страницы
MDDF, MDDG, MDDP		•	•	•	•	33

Все спецификации и технические данные предоставлены производителем и могут быть изменены без предварительного уведомления

• Дизайн корпуса в стиле «Diamond» – угловая стильная «огранка» и геометрический рисунок на фасадной панели, а также верхняя крышка и днище с оптимизированной структурой для жесткости



• Укрепленная защитная решётка конденсера на левой части корпуса

• Покрытие теплообменников «Golden Fin»* – повышает коррозионную устойчивость и срок службы наружного блока сплит-системы, гальваническое напыление эффективно защищает от природных явлений (дождь, снег, град)
* только в некоторых сериях (ОПЦИЯ)



• Верхняя панель на защёлках (без использования саморезов) и защитная решётка вентилятора из армированного пластика

Бытовые настенные кондиционеры: серия Freshness ECO

FRESHNESS ECO

BREEZELESS TECHNOLOGY, SILENT, WI-FI READY

СЕРТИФИЦИРОВАНО ЕВРОВЕНТ

NEW



Холод/Тепло



Эффективный обогрев



Векторный воздушный луч



Самоочистка



Авто-перезапуск



Функция самодиагностики



ТУРБО режим



Wi-Fi управление



Эко-режим



24-часовой таймер



Follow Me



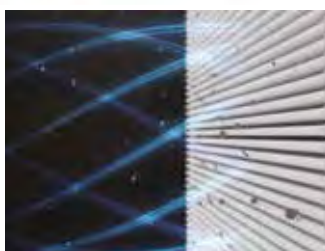
Ночной режим



Легкомоющаяся панель



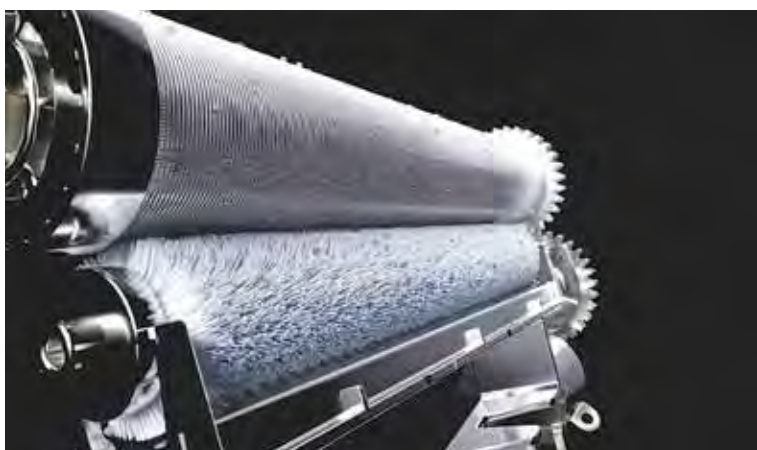
2 направления отвода дренажа



HEPA фильтр H13 удаляет 99,95% пыли и частиц (опция)

Технология Breezeless

S-образные боковые отверстия выхода воздуха: повышают эффективность в дополнение к передним жалюзи выхода воздуха в боковых направлениях. **Жалюзи с тысячами нано-отверстий:** в пластинах жалюзи созданы 6977 нано-отверстий, которые разбивают общий поток на отдельные «струны» и обеспечивают охлаждение с отсутствием эффекта «сквозняка», автоматически устанавливаются в одно из трех положений. **Запатентованная технология TwinFlap™:** оснащен двумя широкоугольными дефлекторами предназначенными для максимально комфортного охлаждения. Благодаря высокому переднему отверстию выхода воздуха – 70 мм, и при содействии работы вентилятора на максимальной скорости, кондиционер может очень быстро охладить окружающее пространство (помещение).



Система подмеса свежего воздуха

Подача свежего воздуха производится с помощью отдельного центробежного вентилятора, который установлен в левой части внутреннего блока, и подает воздух с улицы через отдельный небольшой фильтр и воздуховод диаметром 8 см.



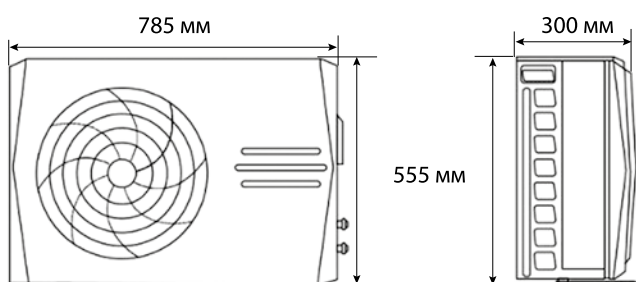
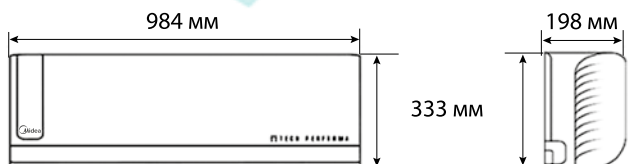
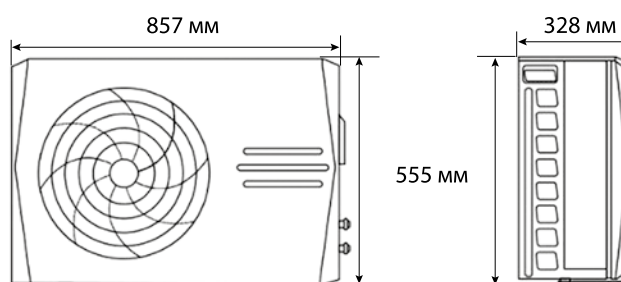
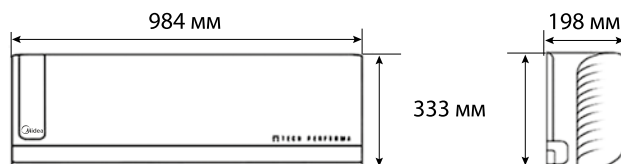
Функция полной промывки пылевого фильтра за 9 минут (опция)

Встроенная в эти модели функция промывки фильтров внутреннего блока обеспечивается за счет автоматического сбора конденсата в специальной емкости. В дальнейшем специальные щетки с мелкими зубьями, установленные во внутреннем блоке, после замачивания в воде производят цикл очистки фильтров по заданной программе. Эта функция исключает необходимость очищать фильтры вручную, защищает пользователя от инфекций и аллергии.

Бытовые настенные кондиционеры: *серия Freshness ECO***ТЕХНИЧЕСКИЕ ХАРАКТЕРИСТИКИ**

Сплит-системы DC-Inverter R-32

МОДЕЛЬ ВНУТРЕННИЙ / НАРУЖНЫЙ БЛОК		KW-09N8D-I / KW-09N8D-O	KW-12N8D-I / KW-12N8D-O
Электропитание, В/Гц/Ф		220~240/50/1	
Мощность	Охлаждение, кВт	2,6 (0,3~4,4)	3,5 (0,3~4,9)
	Обогрев, кВт	4,3 (0,3~5,8)	5,0 (0,3~6,62)
Потребл. мощность	Охлаждение, кВт	0,62 (0,08~1,70)	0,8 (0,08~1,70)
	Обогрев, кВт	1,2 (0,08~1,82)	1,37 (0,08~1,94)
Класс энергоэффективности, охлаждение/ обогрев (-7°C)		A+++/A++	A+++/A++
Сезонный коэффициент энергоэффективности, при работе в режиме:	Охлаждение	8,5	8,5
	Обогрев (-7°C)	4,6	4,6
Тип фреона		R-32	R-32
Уровень звуковой мощности шума внутреннего блока (мин.-сред.-макс.), дБ (А)		18-36-40	18-37-41
Уровень звуковой мощности шума наружного блока, дБ (А)		38~51	38~51
Диаметры фреонопроводов, жидк. / газ, мм		6,35/9,52	6,35/9,52
Максимальный расход воздуха, м ³ /час		630	640
Размеры без упаковки внутренний блок (ШхВхГ), мм		984x333x198	984x333x198
Размеры без упаковки наружный блок (ШхВхГ), мм		785x555x300	857x555x328
Вес нетто / брутто внутр. блок, кг		н/д	н/д
Вес нетто / брутто наружный блок, кг		н/д	н/д
Минимальная длина магистрали, м		3	3
Максимальная длина магистрали, м		25	25
Максимальный перепад высот, м		10	10

РАЗМЕРЫ БЛОКОВ**KW-09N8D-I / KW-09N8D-O****KW-12N8D-I / KW-12N8D-O**

Бытовые настенные кондиционеры: серия BreezeleSS⁺

BREEZELESS

BREEZELESS TECHNOLOGY, SILENT, WI-FI READY

СЕРТИФИЦИРОВАНО ЕВРОВЕНТ

ТЕПЛОВЫЙ НАСОС ДО -25°C



Холод/Тепло



Эффективный обогрев



Векторный воздушный луч



Самоочистка



Авто-перезапуск



Функция самодиагностики



ТУРБО режим



Wi-Fi управление



Эко-режим



24-часовой таймер



Follow Me



Ночной режим



Легкомоющаяся панель



Левый и правый вывод дренажа



Технология BreezeleSS

Первый в мире кондиционер с двумя жалюзи с нано-отверстиями.

S-образные боковые отверстия выхода воздуха: повышают эффективность в дополнение к передним жалюзи выхода воздуха в боковых направлениях. **Жалюзи с тысячами нано-отверстий:** в пластинах жалюзи созданы 7928 нано-отверстий, которые разбивают общий поток на отдельные «струны» и обеспечивают охлаждение с отсутствием эффекта «сквозняка», автоматически устанавливаются в одно из трех положений. **Запатентованная технология TwinFlap™:** оснащен двумя широкоугольными дефлекторами предназначенными для максимально комфортного охлаждения.

Благодаря высокому переднему отверстию выхода воздуха – 70 мм, и при содействии работы вентилятора на максимальной скорости, кондиционер BreezeleSS может очень быстро охладить окружающее пространство (помещение).



Режим «i-ECO» – «Комфорт и экономия»

После включения режима с пульта ДУ, кондиционер быстро охладит Вашу комнату, и будет автоматически поддерживать в ней $t = +24^{\circ}\text{C}$ и АВТО – скорость вентилятора. При этом Вы получаете и комфорт, и пониженное энергопотребление. В этом режиме кондиционер будет работать 8 часов, затем автоматически отключится. Также Вы можете самостоятельно отключить этот режим с пульта. Этот режим может использоваться при летней эксплуатации (в режиме «охлаждение»).

Подогрев картера компрессора и поддона наружного блока (установленным на заводе греющим кабелем)

При отрицательных температурах наружного воздуха в кондиционерах серии BreezeleSS будет автоматически осуществляться подогрев картера компрессора (для обеспечения безаварийного запуска и устойчивой эксплуатации в зимний период), а также – будет работать подогрев поддона наружного блока, для предотвращения намерзания льда на наружном блоке во время работы системы на обогрев. Эти предустановленные опции улучшают надежность и оптимизируют разморозку кондиционера.

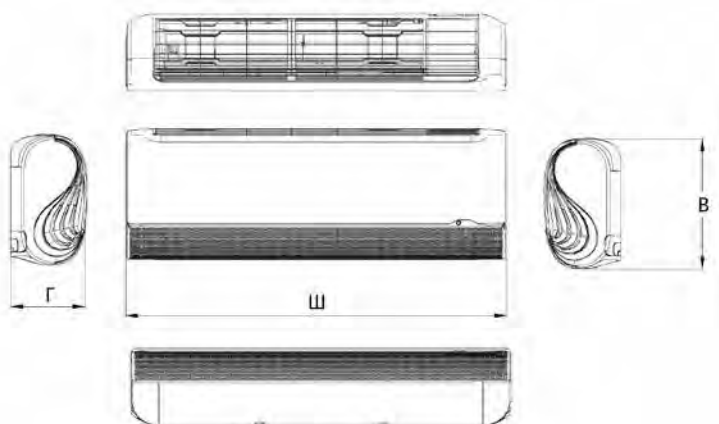


Бытовые настенные кондиционеры: серия Breezeless⁺
ТЕХНИЧЕСКИЕ ХАРАКТЕРИСТИКИ


Сплит-системы DC-Inverter R-32

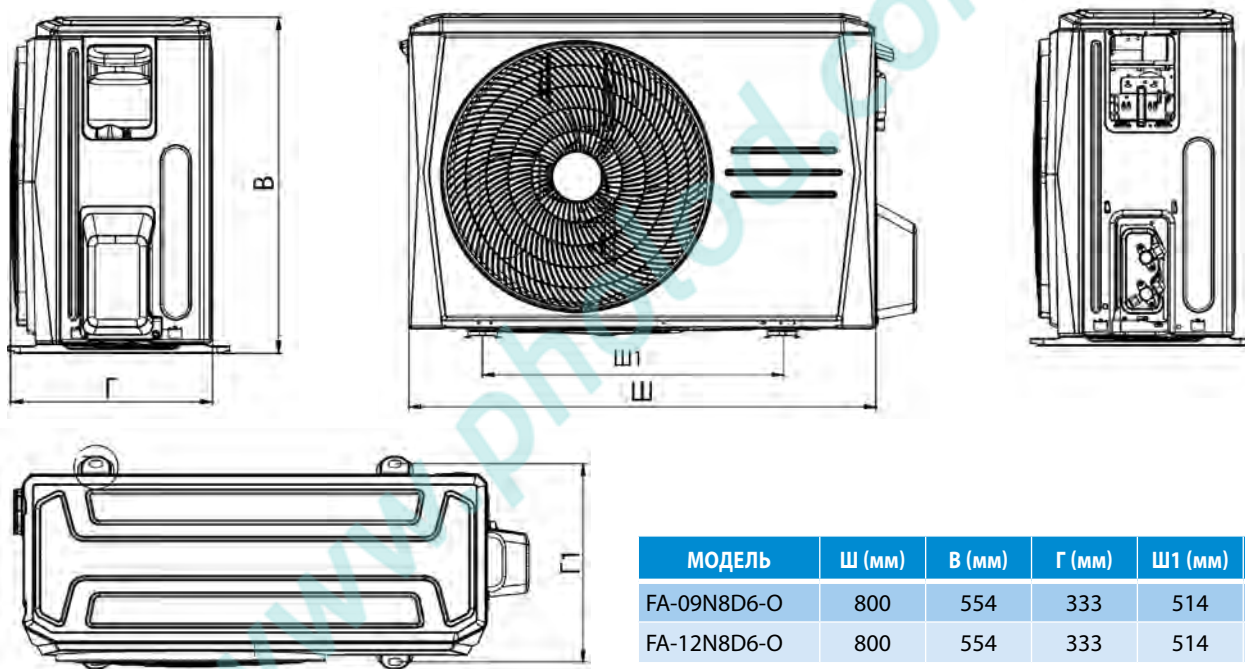
МОДЕЛЬ ВНУТРЕННИЙ / НАРУЖНЫЙ БЛОК		FA-09N8D6-I / FA-09N8D6-O	FA-12N8D6-I / FA-12N8D6-O
Электропитание, В/Гц/Ф		220~240/50/1	
Мощность	Охлаждение, кВт	2,64 (0,85~3,28)	3,52 (1,32~4,37)
	Обогрев, кВт	2,8 (0,4~5,0)	3,72 (0,6~7,4)
Потребл. мощность	Охлаждение, кВт	0,64 (0,1~1,15)	0,86 (0,13~1,7)
	Обогрев, кВт	0,64 (0,07~0,99)	0,95 (0,12~1,55)
Номинальный (Мин-Макс) ток	Охлаждение, А	2,93 (0,71~3,37)	3,81 (0,88~4,54)
	Обогрев, А	2,76 (0,32~4,32)	4,2 (0,5~6,7)
Класс энергоэффективности, охлаждение/ обогрев (-7°C)		A+++ / A++	A+++ / A++
Сезонный коэффициент энергоэффективности, при работе в режиме:	Охлаждение	8,5	8,5
	Обогрев (-7°C)	4,6	4,6
Тип хладагента / Вес заряда хладагента, кг		R-32 / 0,69	R-32 / 0,69
Уровень звуковой мощности шума (внутр. блок / наружный блок), дБ (А)		19,0~38,0/55,0	19,0~38,0/55,5
Диаметры фреоновых проводов, жидк. / газ, мм		6,35/9,52	6,35/9,52
Компрессор		GMCC ROTARY	
Расход воздуха, м ³ /час (внутр. / макс. наружн.)		380~610/ 2000	400~640/ 2000
Диапазон рабочих внешних температур	Охлаждение, °C	-25 ~ +50	-25 ~ +50
	Обогрев, °C	-25 ~ +30	-25 ~ +30
Минимальная длина магистрали, м		3	3
Максимальная длина магистрали, м		25	25
Максимальный перепад высот, м		10	10
Размеры без упаковки внутренний блок / наружный блок (ШxВxГ), мм		940x325x193/ 800x554x333	940x325x193/ 800x554x333
Вес нетто / брутто внутр. блок, кг		10,7/13,8	10,7/13,8
Вес нетто / брутто наружный блок, кг		29,3/32,1	29,3/32,1
Блок, на который подается питание		наружный	наружный
Кабель питания оборудования		3x1,5 мм ²	3x1,5 мм ²
Кабель межблочного питания		4x1,5 мм ²	4x1,5 мм ²
Кабель межблочного управления		1x1,0 мм ²	1x1,0 мм ²

РАЗМЕРЫ ВНУТРЕННИХ БЛОКОВ



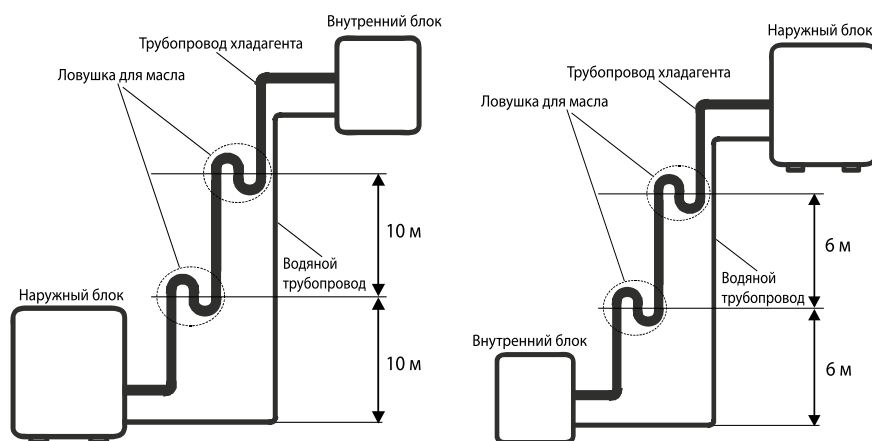
МОДЕЛЬ	Ш (мм)	В (мм)	Г (мм)
FA-09N8D6-I	940	325	193
FA-12N8D6-I	940	325	193

РАЗМЕРЫ НАРУЖНЫХ БЛОКОВ



МОДЕЛЬ	Ш (мм)	В (мм)	Г (мм)	Ш1 (мм)	Г1 (мм)
FA-09N8D6-O	800	554	333	514	340
FA-12N8D6-O	800	554	333	514	340

ДЛИНА ТРУБОПРОВОДОВ И ПЕРЕПАД ВЫСОТ



Мощность	Стандартная длина	Максимальная длина трубопровода	Максимальный перепад высот	Дополнительный хладагент
7~12 кВт	5 м	25 м	10 м	12 г/м

Бытовые настенные кондиционеры: серия OASIS PLUS

OASIS PLUS

INTELLEGENT EYE, ULTRA SILENT, WI-FI READY

СЕРТИФИЦИРОВАНО ЕВРОВЕНТ



Холод/Тепло



Эффективный обогрев



Широкий угол обдува



Векторный воздушный луч



Функция самодиагностики



Авто-перезапуск



Самоочистка



ON/OFF
24-часовой таймер



Эко-режим



ТУРБО режим



Wi-Fi управление



Ночной режим



Follow Me



Функция «Умный глаз»



Легкомоющаяся панель

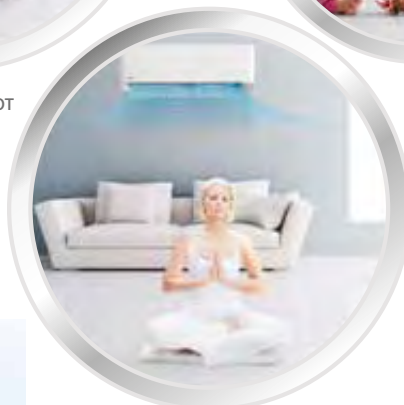


Левый и правый вывод дренажа



Датчик «Умный глаз»

Представляет собой сферический инфракрасный сенсор, который определяет присутствие людей в том или ином месте помещения, где установлен внутренний блок. Возможны два режима направления воздушного потока по данным от этого сенсора: по направлению «к людям» или в сторону, «от людей». Система управления будет автоматически управлять жалюзи и таким образом, направлять воздух из кондиционера в желаемую зону. Если людей нет в помещении более 30 минут, то кондиционер перейдет в режим энергосбережения и выключится, если вы отсутствуете более двух часов. Когда Вы вернетесь, он включится и продолжит работать с ранее заданными настройками. Активация датчика производится с пульта ДУ.



Векторный воздушный луч

Новейшие исследования аэродинамики позволили оптимизировать конструкцию воздушного тракта, и в сочетании с высокой производительностью работы вентилятора, позволили создать мощный направленный воздушный луч, который позволяет равномерно охладить (или обогреть) даже самые удаленные места и уголки Вашего помещения. Вы сможете насладиться максимальным комфортом в любой точке Вашей комнаты.

Вывод дренажа в двух направлениях

Для удобства монтажа в различных интерьерах производитель предусмотрел возможность подключения к дренажной трубе, как с левой, так и с правой стороны внутреннего блока. Неиспользуемый порт закрывается пробкой, которая установлена изначально на 1 из выходов поддона дренажа.



ВЫВОД ДРЕНАЖА ВЛЕВО ИЛИ ВПРАВО

Элегантный профиль

В блоках OASIS PLUS применяются крыльчатки с диаметром 108 мм, создающие мощный поток с низким уровнем шума 16 dB.



БЫТОВЫЕ КОНДИЦИОНЕРЫ

Бытовые настенные кондиционеры: *серия OASIS PLUS*

ТЕХНИЧЕСКИЕ ХАРАКТЕРИСТИКИ

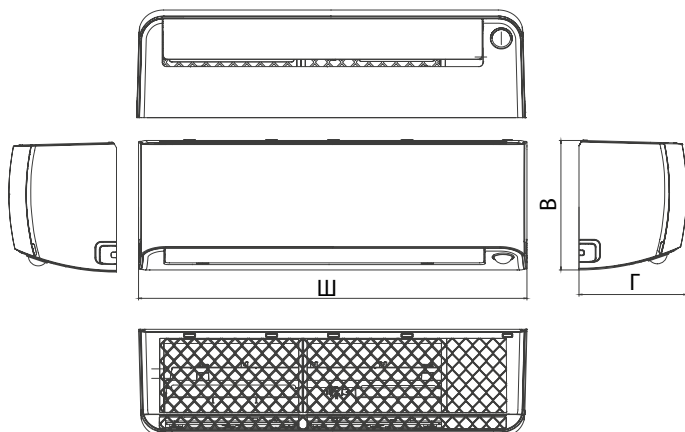


Сплит-системы DC-Inverter R-32

МОДЕЛЬ ВНУТРЕННИЙ / НАРУЖНЫЙ БЛОК		OP-09N8E6-I / OP-09N8E6-O	OP-12N8E6-I / OP-12N8E6-O
Электропитание, В/Гц/Ф		220-240/50/1	
Мощность	Охлаждение, кВт	2,6 (1,0~4,2)	3,52 (1,03~4,81)
	Обогрев, кВт	4,1 (0,75~7,0)	4,25 (0,75~7,0)
Потребл. мощность	Охлаждение, кВт	0,48 (0,09~1,95)	0,75 (0,1~1,95)
	Обогрев, кВт	0,83 (0,1~1,95)	0,94 (0,1~2,63)
Номинальный (Мин-Макс) ток	Охлаждение, А	2,1 (0,4~8,5)	3,3 (0,4~8,5)
	Обогрев, А	3,6 (0,45~8,5)	4,1 (0,45~11,4)
Класс энергоэффективности, охлаждение/ обогрев (-7°C)		A+++ / A+++	A+++ / A+++
Сезонный коэффициент энергоэффективности, при работе в режиме:	Охлаждение	9,2	9,0
	Обогрев (-7°C)	5,3	5,3
Тип хладагента / Вес заряда хладагента, кг		R-32 / 0,87	R-32 / 0,87
Уровень звуковой мощности шума (внутр. блок / наружный блок), дБ (А)		20,0~45,0/ 59,0	21,0~45,0/61,0
Диаметры фреоновых проводов, жидк. / газ, мм		6,35/9,52	6,35/9,52
Компрессор		GMCC ROTARY	
Расход воздуха, м ³ /час (внутр. / наружн.)		220~565/2000	230~590/2000
Диапазон рабочих внешних температур	Охлаждение, °С	-25~+50	-25~+50
	Обогрев, °С	-30~+30	-30~+30
Минимальная длина магистрали, м		3	3
Максимальная длина магистрали, м		25	25
Максимальный перепад высот, м		10	10
Размеры без упаковки внутр. блок / наружный блок (ШxВxГ), мм		845x298x248/ 800x554x333	845x298x248/ 800x554x333
Вес нетто / брутто внутр. блок, кг		13/17,1	13/17,1
Вес нетто / брутто наружный блок, кг		36,4/39,7	36,4/39,7
Блок, на который подается питание		наружный	наружный
Кабель питания оборудования		3x1,5 мм ²	3x2,5 мм ²
Кабель межблочного питания		4x1,0 мм ²	4x1,5 мм ²
Кабель межблочного управления		1x1,0 мм ²	1x1,0 мм ²

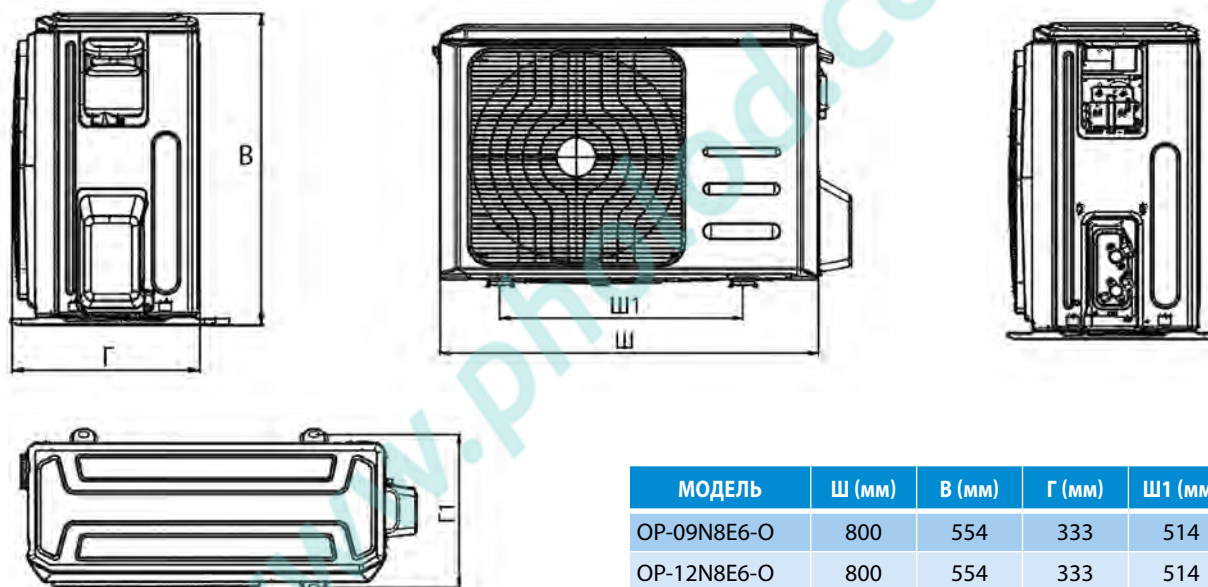
Бытовые настенные кондиционеры: серия OASIS PLUS

РАЗМЕРЫ ВНУТРЕННИХ БЛОКОВ



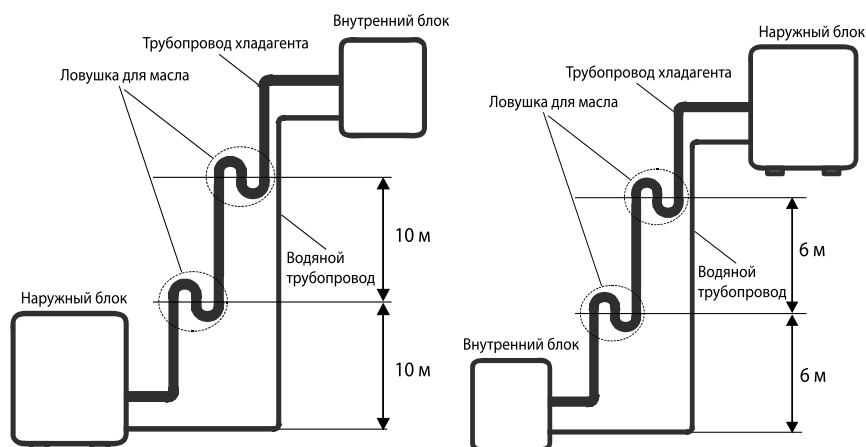
МОДЕЛЬ	Ш (мм)	В (мм)	Г (мм)
OP-09N8E6-I	895	298	248
OP-12N8E6-I	895	298	248

РАЗМЕРЫ НАРУЖНЫХ БЛОКОВ



МОДЕЛЬ	Ш (мм)	В (мм)	Г (мм)	Ш1 (мм)	Г1 (мм)
OP-09N8E6-O	800	554	333	514	340
OP-12N8E6-O	800	554	333	514	340

ДЛИНА ТРУБОПРОВОДОВ И ПЕРЕПАД ВЫСОТ



Мощность	Минимальная длина трубопровода	Максимальная длина трубопровода	Максимальный перепад высот	Дополнительный хладагент
9 кВт	3 м	25 м	10 м	12 г/м
12 кВт	3 м	25 м	10 м	12 г/м

Бытовые настенные кондиционеры: серия **mission** 2

MISSION 2

ДИЗАЙН В СТИЛЕ "ПЛАВНЫХ" ЛИНИЙ, WI-FI READY, СТИЛЬНЫЙ ПДУ

СЕРТИФИЦИРОВАНО ЕВРОВЕНТ

ТЕПЛОВОЙ НАСОС ДО -25°C



Холод/Тепло



Функция самодиагностики



Авто-перезапуск



Самоочистка



Опция
Позолоченный теплообменник



Опция
24-часовой таймер ON/OFF



Турбо режим



Опция
Wi-Fi управление



Температурная компенсация



Ночной режим



Follow Me



Опция
Фильтр Silver Ion



Опция
Био-фильтр



Опция
Фильтр Vitamin C



Легкомоющаяся панель



В 2018 г. сплит-системы серии Mission 2 успешно прошли испытания на соответствие заявленным техническим параметрам, согласно нормативов Eurovent.

Этот факт подтверждает высокое качество продукции и полное соответствие ожиданиям клиентов во всем мире, поскольку компания производит кондиционеры для всех основных мировых рынков, предлагает продажу и сервисную поддержку через свою дистрибьюторскую сеть на всех континентах.



Защита от замерзания помещения, поддержание температуры +8 °C

Система управления кондиционером может поддерживать в помещении температуру воздуха +8 °C, чтобы не сильно охлаждались стены и не заморозил водопровод. Это актуально использовать для дач, гаражей или если Вы едете в отпуск зимой. При этом кондиционер потребляет меньше электроэнергии, поскольку перепад температур улица / комната также уменьшен.

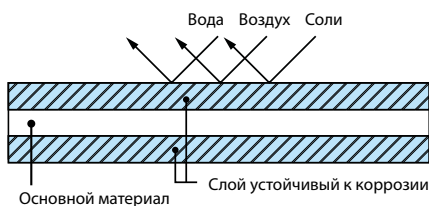
Подогрев картера компрессора и поддона наружного блока (греющим кабелем)

При отрицательных температурах наружного воздуха в кондиционерах серии Mission DC INVERTER с маркировкой MB 09-24 N8D6H будет автоматически осуществляться подогрев картера компрессора (для обеспечения безаварийного запуска и устойчивой эксплуатации в зимний период), а также – будет работать подогрев поддона наружного блока, для предотвращения намерзания льда на наружном блоке во время работы системы на обогрев. Эти предустановленные опции улучшают надежность и оптимизируют разморозку кондиционера.



Голубое покрытие оребрения теплообменника

Защита от коррозии. Специальное антикоррозийное покрытие теплообменника, защищает его воздействия атмосферных явлений и агрессивной внешней среды. Может отличаться по цвету (голубой, зеленый, золотой или не иметь цвета вообще (прозрачный лак).



Теплообменник с повышенной теплоотдачей

Повышенная теплоотдача. В блоках используются теплообменники с трубками особой конструкции, внутренняя поверхность которых имеет насечки трапецевидной формы «Innegrave cooper», что обеспечивает максимально увеличенную площадь поверхности теплообмена. Благодаря этому теплоотдача повышается на 28%, снижается уровень энергопотребления и, следовательно, увеличивается эффективность работы системы.

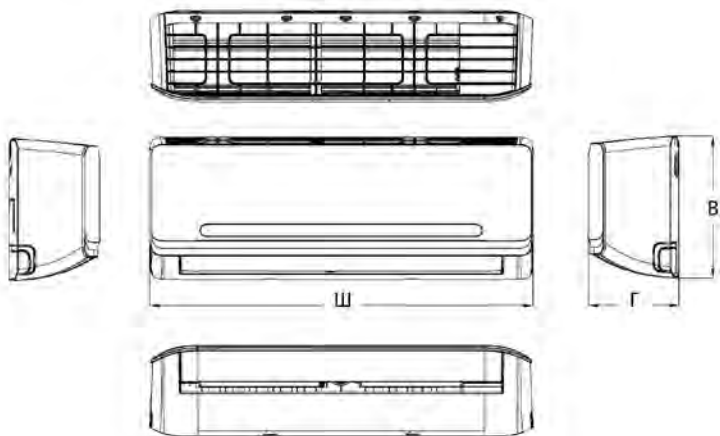


Бытовые настенные кондиционеры: серия missi  n 2
ТЕХНИЧЕСКИЕ ХАРАКТЕРИСТИКИ


Сплит-системы DC-Inverter R-32

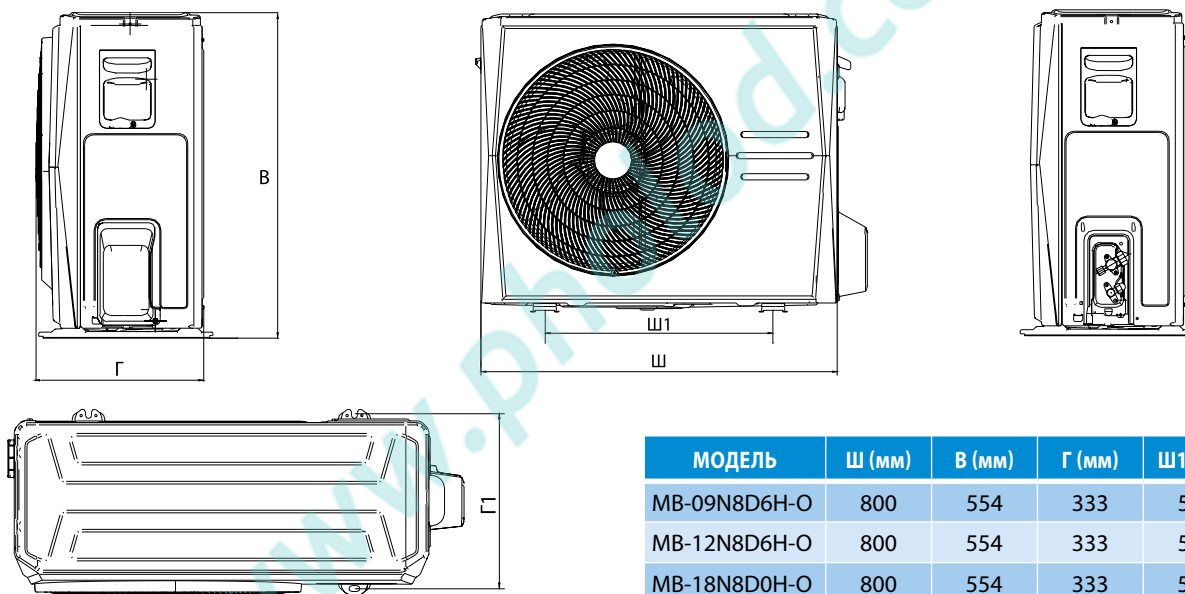
МОДЕЛЬ ВНУТРЕННИЙ / НАРУЖНЫЙ БЛОК		MB-09N8D6H-1 / MB-09N8D6H-0	MB-12N8D6H-1 / MB-12N8D6H-0	MB-18N8D0H-1 / MB-18N8D0H-0	MB-24N8D0H-1 / MB-24N8D0H-0
Электропитание, В/Гц/Ф		220-240/50/1			
Мощность	Охлаждение, кВт	2,64 (1,03~3,22)	3,52 (1,38~4,31)	5,2 (1,96~6,21)	7,03 (2,11~8,44)
	Обогрев, кВт	2,93 (0,82~3,37)	3,81 (1,07~4,38)	5,57 (1,38~6,98)	7,33 (1,55~9,44)
Потребл. мощность	Охлаждение, кВт	0,68 (0,8~1,1)	0,96 (0,12~1,65)	1,5 (0,15~2,2)	2,2 (0,39~2,89)
	Обогрев, кВт	0,65 (0,7~0,99)	0,95 (0,11~1,5)	1,38 (0,22~2,3)	2,03 (0,24~3,15)
Номинальный (Мин-Макс) ток	Охлаждение, А	2,98 (0,4~5,5)	4,19 (0,5~7,6)	7,1 (0,7~10,3)	9,58 (1,0~13,5)
	Обогрев, А	2,83 (0,6~5,8)	4,19 (0,7~7,7)	6,5 (1,0~10,6)	8,82 (1,3~14,4)
Класс энергоэффективности, охлаждение/ обогрев (-7°C)		A++ / A++	A++ / A++	A++ / A+	A++ / A+
Сезонный коэффициент энергоэффективности, при работе в режиме:	Охлаждение	8,3	7,5	7,3	6,8
	Обогрев (-7°C)	4,6	4,6	4	4
Тип хладагента / Вес заряда хладагента, кг		R-32 / 0,65	R-32 / 0,69	R-32 / 1,25	R-32 / 1,6
Уровень звукового давления шума (внутр. блок / наружный блок), дБ (А)		24,0~39,0/56,0	24,0~40,0/60,0	22,0~42,0/59,0	21,0~47,5/61,0
Диаметры фреоновых проводов, жидк. / газ, мм		6,35/9,52	6,35/9,52	6,35/12,7	9,52/15,9
Компрессор		GMCC ROTARY			
Расход воздуха, м ³ /час (внутр. / наружн. макс.)		240~440/1980	270~500/1980	500~750/2100	550~1050/3300
Диапазон рабочих внешних температур	Охлаждение, °C	-15 ~ +50	-15 ~ +50	-15 ~ +50	-15 ~ +50
	Обогрев, °C	-25 ~ +30	-25 ~ +30	-25 ~ +30	-25 ~ +30
Допустимое давление в линии нагнетания, (МПа)		4,6	4,6	4,6	4,6
Допустимое давление в линии всасывания, (МПа)		1,7	1,7	1,7	1,7
Максимальное давление для теплообменника, (МПа)		5,0	5,0	5,0	5,0
Минимальная длина магистрали, м		3	3	3	3
Максимальная длина магистрали, м		25	25	30	50
Максимальный перепад высот, м		10	10	20	25
Размеры без упаковки внутр. блок / наружный блок (ШхВхГ), мм		810x300x200 / 800x554x333	810x300x200 / 800x554x333	980x325x225 / 800x554x333	1090x338x235 / 845x702x363
Вес нетто / брутто внутр. блок, кг		8,2/10,8	8,2/10,8	10,6/14,3	13/16,6
Вес нетто / брутто наружный блок, кг		29,1/31,6	29,1/31,7	37,5/40,2	52,3/55,7
Блок, на который подается питание		наружный	наружный	наружный	наружный
Кабель питания оборудования		3x1,5 мм ²	3x1,5 мм ²	3x1,5 мм ²	3x2,5 мм ²
Кабель межблочного питания		4x1,5 мм ²	4x1,5 мм ²	4x1,5 мм ²	4x2,5 мм ²
Кабель межблочного управления		1x1,0 мм ²	1x1,0 мм ²	1x1,0 мм ²	1x1,0 мм ²

РАЗМЕРЫ ВНУТРЕННИХ БЛОКОВ



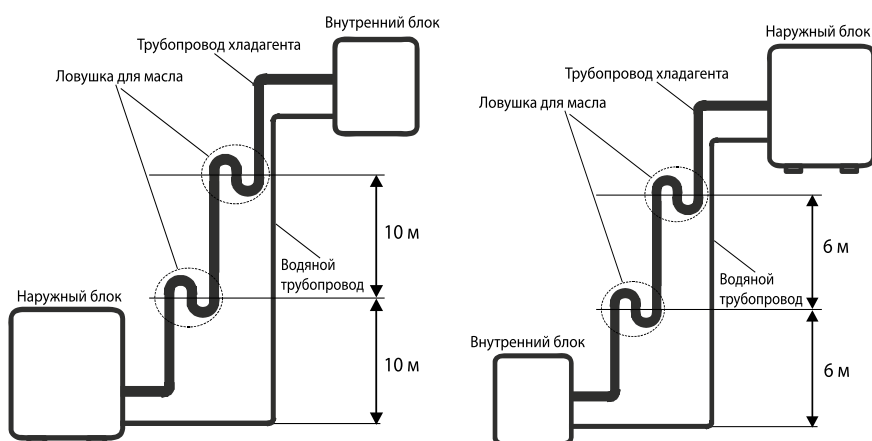
МОДЕЛЬ	Ш (мм)	В (мм)	Г (мм)
MB-09N8D6H-I	810	300	200
MB-12N8D6H-I	810	300	200
MB-18N8D0H-I	980	325	225
MB-24N8D0H-I	1090	338	235

РАЗМЕРЫ НАРУЖНЫХ БЛОКОВ



МОДЕЛЬ	Ш (мм)	В (мм)	Г (мм)	Ш1 (мм)	Г1 (мм)
MB-09N8D6H-O	800	554	333	514	340
MB-12N8D6H-O	800	554	333	514	340
MB-18N8D0H-O	800	554	333	514	340
MB-24N8D0H-O	845	702	363	540	350

ДЛИНА ТРУБОПРОВОДОВ И ПЕРЕПАД ВЫСОТ



Мощность	Стандартная длина	Максимальная длина трубопровода	Максимальный перепад высот	Дополнительный хладагент
9~12 кВт	5 м	25 м	10 м	12 г/м
18 кВт		30 м	20 м	
24 кВт		50 м	25 м	

Бытовые настенные кондиционеры: **серия BLANC****BLANC**

WIDE – ВОЗДУШНЫЙ ПОТОК

ТЕПЛОВОЙ НАСОС

NEW



Холод/Тепло



Функция самодиагностики



Авто-перезапуск



Самоочистка



Анти-корроз. покр. теплообменника



ТУРБО режим



24-часовой таймер



Ионизатор



Wi-Fi управление



Ночной режим



Follow Me



Низкий уровень шума



Легкомоющаяся панель

При разработке серии Blanc, инженеры Midea объединили стильный дизайн, инновационные технологии и доступную цену при высоком качестве.

Минималистичное оформление и плавные формы внутреннего блока Midea Blanc подойдут для любого интерьера. Оригинальный рельеф боковых сторон блока напоминает по форме морскую волну. Стильный внешний блок Midea Blanc говорит о тщательно продуманной дизайн-концепции серии.

Обнаружение утечки хладагента

В случае, если утечка хладагента обнаружена, на дисплее внутреннего блока отобразится код ошибки «ЕС». Эта функция поможет защитить компрессор от поломки при повышении температуры в результате утечки хладагента.

**Эффективный, охватывающий «Wide» воздушный поток**

Благодаря особой конструкции воздушного тракта внутренних блоков, обеспечивается мощный и одновременно комфортный воздушный поток – эффект морского бриза.

Ночной режим

Ночной режим (режим сна) обеспечивает условия для спокойного сна и комфортного пробуждения. Режим длится в течение 7-ми часового цикла, при этом уменьшается скорость вентилятора, тем самым понижая уровень шума, а так же автоматически, через заданные промежутки, изменяя заданные с пульта температурные значения (в режиме охлаждения температура поднимается на несколько градусов, а в режиме обогрева опускается). По окончании режима (через 7 часов) установки температуры возвращаются к первоначально заданному значению.

**Подогреватели картера компрессора и поддона наружного блока**

В наружных блоках моделей серии Blanc с индексом "Н" установлены подогреватели картера компрессора и поддона наружного блока, таким образом при отрицательных температурах наружного воздуха в кондиционерах MA-09N1D0HI I/O, MA-18N1D0HI I/O и MA-24N1D0HI I/O будет осуществляться автоматический подогрев картера компрессора (для выпаривания жидкого фреона из масла, которое находится в компрессоре), а также – будет работать подогрев поддона наружного блока, для предотвращения намерзания льда во время работы системы на обогрев. Эти установленные опции улучшают надежность работы в холодное время года и оптимизируют оттайкой теплообменников внешнего блока кондиционера.

БЫТОВЫЕ КОНДИЦИОНЕРЫ

Бытовые настенные кондиционеры: *серия BLANC*

ТЕХНИЧЕСКИЕ ХАРАКТЕРИСТИКИ



Сплит-системы DC-Inverter R-32

МОДЕЛЬ ВНУТРЕННИЙ / НАРУЖНЫЙ БЛОК		MA-09N8D0-I MA-09N8D0-O	MA-12N8D0-I MA-12N8D0-O	MA-18N8D0-I MA-18N8D0-O	MA-24N8D0-I MA-24N8D0-O
Электропитание, В/Гц/Ф		220/50/1			
Мощность	Охлаждение, кВт	2,64 (0,91~3,40)	3,52 (1,11~4,16)	5,28 (1,91~6,15)	7,03 (2,65~8,25)
	Обогрев, кВт	2,93 (0,82~3,40)	3,81 (1,08~4,22)	5,57 (1,04~6,92)	7,33 (2,92~8,53)
Потребл. мощность	Охлаждение, кВт	0,73 (0,1~1,24)	1,21 (0,13~1,58)	1,69 (0,65~2,07)	2,35 (0,95~3,51)
	Обогрев, кВт	0,73 (0,12~1,2)	1,09 (0,1~1,68)	1,55 (0,254~2,32)	2,04 (1~3,07)
Номинальный (Мин-Макс) ток	Охлаждение, А	3,18 (0,4~5,4)	5,27 (0,5~6,9)	7,48 (н/д)	10,2 (4,34~15,4)
	Обогрев, А	3,18 (0,5~5,2)	4,73 (0,4~6,9)	6,73 (н/д)	8,8 (4,57~13,5)
Класс энергоэффективности, охлаждение/ обогрев (-7°C)		A++ / A+++	A++ / A+++	A++ / A++	A++ / A++
Сезонный коэффициент энергоэф- фективности, при работе в режиме:	Охлаждение	6,3	6,1	6,6	6,1
	Обогрев (-7°C)	4,0	4,0	4,0	4,0
Тип хладагента / Вес заряда хладагента, кг		R-32 / 0,55	R-32 / 0,55	R-32 / 1,0	R-32 / 1,6
Уровень звукового давления шума (внутр. блок / наружный блок), дБ (А)		24,00~38,00/ 55,0	27,0~40,5/ 56,0	29,5~43,0/ 56,5	32,5~46,5/ 60,0
Диаметры фреоновых проводов, жидк. / газ, мм		6,35/9,52	6,35/9,52	6,35/12,7	9,52/15,9
Компрессор		GMCC ROTARY DC			
Расход воздуха, м ³ /час (внутр. блок / наружный блок)		340~520/ 1750	340~520/ 1800	560~860/ 2000	700~1150/ 3000
Диапазон рабочих внешних температур	Охлаждение, °C	-15 ~ +50	-15 ~ +50	-15 ~ +50	-15 ~ +50
	Обогрев, °C	-23 ~ +30	-23 ~ +30	-23 ~ +30	-23 ~ +30
Минимальная длина магистрали, м		3	3	3	3
Максимальная длина магистрали, м		25	25	30	50
Максимальный перепад высот, м		10	10	20	25
Размеры без упаковки внутр. блок / наружный блок (ШхВхГ), мм		805x285x205/ 720x495x270	805x285x205/ 720x495x270	958x302x223/ 800x554x333	1038x325x235/ 845x702x363
Вес нетто / брутто внутр. блок, кг		7,9/10,3	7,8/10,1	10,0/13,0	12,8/16,2
Вес нетто / брутто наружный блок, кг		23,2/25,0	23,2/25,0	34,0/36,7	51,9/55,6
Блок, на который подается питание		наружный	наружный	наружный	наружный
Кабель питания оборудования		3x1,5 мм ²	3x1,5 мм ²	3x1,5 мм ²	3x2,5 мм ²
Кабель межблочного питания		4x1,5 мм ²	4x1,5 мм ²	4x1,5 мм ²	4x2,5 мм ²
Кабель межблочного управления		1x1,0 мм ²	1x1,0 мм ²	1x1,0 мм ²	1x1,0 мм ²

Бытовые настенные кондиционеры: *серия BLANC***ТЕХНИЧЕСКИЕ ХАРАКТЕРИСТИКИ**

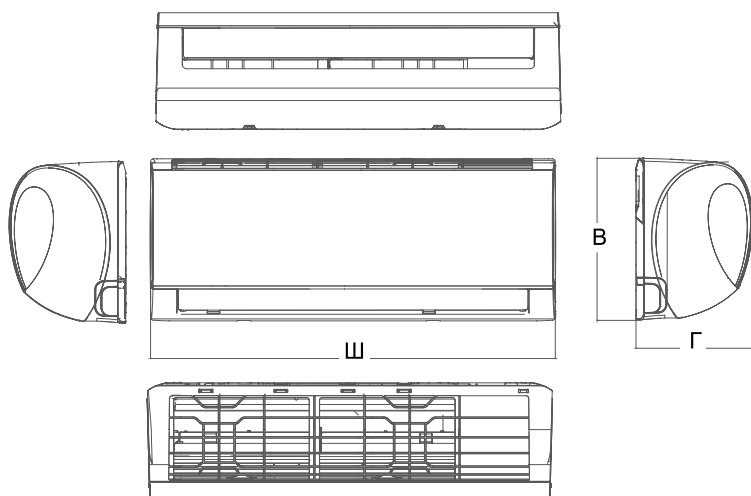
Сплит-системы DC-Inverter R-410A

МОДЕЛЬ ВНУТРЕННИЙ / НАРУЖНЫЙ БЛОК		MA-09N1D0HI-I MA-09N1D0H-O	MA-12N1D0I-I MA-12N1D0-O	MA-18N1D0HI-I MA-18N1D0H-O
Электропитание, В/Гц/Ф		220/50/1		
Мощность	Охлаждение, кВт	2,64 (1,03~3,22)	3,52 (1,08~4,1)	5,28 (1,82~6,13)
	Обогрев, кВт	2,93 (0,82~3,37)	3,81 (0,88~4,22)	5,57 (1,38~6,74)
Потребл. мощность	Охлаждение, кВт	0,82 (0,1~1,24)	1,26 (0,1~1,58)	1,64 (0,14~2,36)
	Обогрев, кВт	0,81 (0,12~1,2)	1,19 (0,13~1,51)	1,63 (0,2~2,41)
Номинальный (Мин-Макс) ток	Охлаждение, А	3,6 (0,4~5,4)	5,66 (0,4~6,9)	7,1 (0,6~10,3)
	Обогрев, А	3,5 (0,5~5,2)	5,17 (0,6~6,6)	7,1 (0,9~10,5)
Класс энергоэффективности, охлаждение/ обогрев (-7°C)		A++ / A+	A++ / A+	A++ / A+
Сезонный коэффициент энергоэффективности, при работе в режиме:	Охлаждение	6,1	6,1	6,5
	Обогрев (-7°C)	4	4	4,1
Тип хладагента / Вес заряда хладагента, кг		R-410A / 0,80	R-410A / 0,80	R-410A / 1,35
Уровень звукового давления шума (внутр. блок / наружный блок), дБ (А)		24,0~39,0/ 55,0	24,0~42,0/ 56,0	26,5~43,0/ 56,5
Диаметры фреоновых проводов, жидк. / газ, мм		6,35/9,52	6,35/9,52	6,35/12,7
Компрессор		GMCC ROTARY		
Расход воздуха, м ³ /час (внутр./наружн.)		270~490/ 1800	380~600/ 1800	460~860/ 2100
Диапазон рабочих внешних температур	Охлаждение, °C	-15 ~ +50	-15 ~ +50	-15 ~ +50
	Обогрев, °C	-20 ~ +50	-15 ~ +50	-20 ~ +50
Минимальная длина магистрали, м		3	3	3
Максимальная длина магистрали, м		25	25	30
Максимальный перепад высот, м		10	10	20
Размеры без упаковки внутр. блок / наружный блок (ШxВxГ), мм		715x285x205 / 770x555x300	805x285x205 / 770x555x300	958x302x223 / 800x554x333
Вес нетто / брутто внутр. блок, кг		6,5/8,5	7,5/9,5	10,8/13,4
Вес нетто / брутто наружный блок, кг		25,2/27,4	25,5/27,7	35,1/37,9
Блок, на который подается питание		наружный	наружный	наружный
Кабель питания оборудования		3x1,5 мм ²	3x1,5 мм ²	3x1,5 мм ²
Кабель межблочного питания		4x1,5 мм ²	4x1,5 мм ²	4x1,5 мм ²
Кабель межблочного управления		1x1,0 мм ²	1x1,0 мм ²	1x1,0 мм ²

БЫТОВЫЕ КОНДИЦИОНЕРЫ

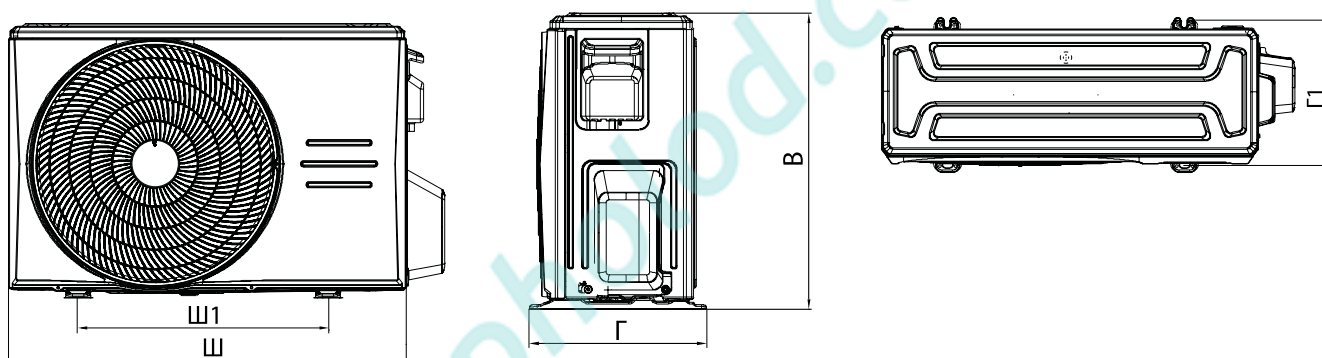
Бытовые настенные кондиционеры: *серия BLANC*

РАЗМЕРЫ ВНУТРЕННИХ БЛОКОВ



МОДЕЛЬ	Ш (мм)	В (мм)	Г (мм)
MA-09N8DO-I	805	285	205
MA-09N1D0HI-I	715	285	205
MA-12N8DO-I	805	285	205
MA-12N1D0HI-I	805	285	205
MA-18N8DO-I	958	302	223
MA-18N1D0HI-I	958	302	223
MA-24N8DO-I	1038	325	235

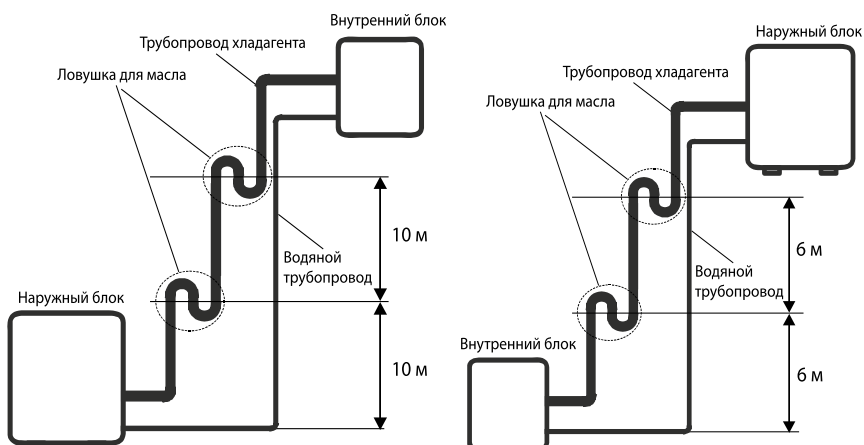
РАЗМЕРЫ НАРУЖНЫХ БЛОКОВ



МОДЕЛЬ	Ш (мм)	В (мм)	Г (мм)	Ш1 (мм)	Г1 (мм)
MA-09N8DO-O	720	495	270	452	269
MA-12N8DO-O	720	495	270	452	269
MA-18N8DO-O	800	554	333	514	340
MA-24N8DO-O	845	702	363	540	350

МОДЕЛЬ	Ш (мм)	В (мм)	Г (мм)	Ш1 (мм)	Г1 (мм)
MA-09N1D0H-O	770	555	300	487	298
MA-12N1D0H-O	770	555	300	487	298
MA-18N1D0H-O	800	554	333	514	340

ДЛИНА ТРУБОПРОВОДОВ И ПЕРЕПАД ВЫСОТ



Мощность	Стандартная длина	Максимальная длина трубопровода	Максимальный перепад высот	Дополнительный хладагент
9~12 кВт	5 м	25 м	10 м	12 г/м
18 кВт		30 м	20 м	24 г/м
24 кВт				

Бытовые настенные кондиционеры: серия

XTREME SAVE ECO

ДИЗАЙН В СТИЛЕ "ПЛАВНЫХ" ЛИНИЙ,
WI-FI READY, СТИЛЬНЫЙ ПДУ



Холод/Тепло



Авто-перезапуск



Самоочистка



Функция самодиагностики



Позолоченный теплообменник



24-часовой таймер



TURBO режим



Wi-Fi управление



Температурная компенсация



Ночной режим



Follow Me



Фильтр Silver Ion



БИО-фильтр



Фильтр Vitamin C



Легкомоющаяся панель



С опциональным модулем Wi-Fi, вы сможете легко управлять кондиционером за пределами вашего дома с помощью смарт-устройства

Любой кондиционер серии Mission оборудован функцией «WiFi Ready» – на внутреннем блоке выведен USB-разъём, позволяющий подключить к модулю управления внутри кондиционера специальный модем, размером с «флешку» (USB-stick). Он приобретается отдельно (ОПЦИЯ) – и, такой модуль WiFi, после процедуры активации с пульта ДУ и установки сетевых настроек, а также установки программы «Midea Air» на Ваш «гаджет» и ее инициализации через сервер производителя, даст возможность управлять кондиционером с любого мобильного устройства (смартфона, планшета). Ваш телефон или планшет получит возможность дублировать все функции пульта ДУ для управления кондиционером из любой точки мира, где обеспечен доступ в интернет. Можно управлять кондиционером, находясь где угодно, есть возможность ввести недельное расписание.

Защита от «замерзания» помещения

Система управления кондиционеров Mission может поддерживать температуру воздуха +8 °С, чтобы в помещении не переохлаждались стены и не замерзал водопровод. Это актуально при использовании на дачах, в гаражах, или в доме, когда Вы уезжаете в отпуск зимой, и при этом не требуется постоянный подогрев воздуха до комфортной температуры. При этом кондиционер потребляет меньше электроэнергии, и позволит существенно сэкономить на счетах за электричество.

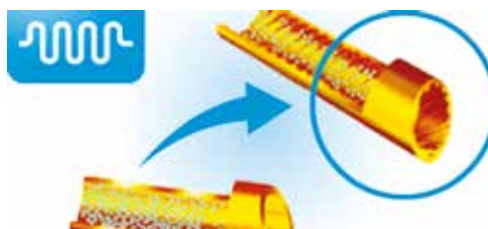


Алюминиевый теплообменник с гидрофильным покрытием

Повышенная смачиваемость теплообменника, алюминиевые пластины которого имеют специальное покрытие с гидрофильным слоем, обеспечивает быстрое удаление конденсата из внутреннего блока, тем препятствуя быстрому размножению плесени и бактерий, обеспечивая при этом более эффективную работу кондиционера.

Теплообменник с повышенной теплоотдачей

Повышенная теплоотдача. В блоках используются теплообменники с трубками особой конструкции, внутренняя поверхность которых имеет насечки трапециевидной формы "Innpergrove sooper", что обеспечивает максимально увеличенную площадь поверхности теплообмена. Благодаря этому теплоотдача повышается на 28%, снижается уровень энергопотребления и, следовательно, увеличивается эффективность работы системы.



БЫТОВЫЕ КОНДИЦИОНЕРЫ

Бытовые настенные кондиционеры: серия



ТЕХНИЧЕСКИЕ ХАРАКТЕРИСТИКИ



Сплит-системы DC-Inverter R-32

МОДЕЛЬ ВНУТРЕННИЙ / НАРУЖНЫЙ БЛОК		AG-07N8C2F-I AG-07N8C2F-O	AG-09N8C2F-I AG-09N8C2F-O	AG-11N8C2F-I AG-11N8C2F-O	AG-18NXD0-I AG-18NXD0-O	AG-24N8D0-I AG-24N8D0-O
Электропитание, В/Гц/Ф		220~240/50/1				
Мощность	Охлаждение, кВт	2,2 (0,91~2,51)	2,5 (1,17~3,22)	3,2 (1,29~3,84)	5 (1,93~5,9)	7 (2,11~8,21)
	Обогрев, кВт	2,1 (0,7~2,93)	2,6 (0,91~3,75)	3,3 (1,06~4,05)	5,1 (3,1~5,85)	7,1 (1,55~8,21)
Потребл. мощность	Охлаждение, кВт	0,69 (0,08~1,0)	0,87 (0,1~1,25)	1,05 (0,28~1,39)	1,55 (0,27~2,05)	2,4 (0,42~3,2)
	Обогрев, кВт	0,65 (0,11~1,24)	0,89 (0,14~1,34)	0,98 (0,3~1,44)	1,75 (0,25~2,0)	2,13 (0,3~3,1)
Номинальный (Мин-Макс) ток	Охлаждение, А	3 (0,35~4,35)	3,6 (0,5~5,5)	4,6 (1,25~6,1)	6,7 (1,1~9,0)	10,5 (1,8~13,9)
	Обогрев, А	2,8 (0,5~5,4)	3,9 (0,6~5,85)	4,3 (1,3~6,3)	7,6 (1,1~8,7)	9,3 (1,3~13,5)
Класс энергоэффективности, охлаждение/ обогрев (-7°C)		B / B	C / C	B / C	A++ / A+	A++ / A+
Сезонный коэффициент энергоэффективности, при работе в режиме:	Охлаждение	4,8	4,4	4,8	7,0	6,4
	Обогрев (-7°C)	3,1	2,9	2,9	4,0	4,0
Тип хладагента / Вес заряда хладагента, кг		R-32 / 0,46	R-32 / 0,46	R-32 / 0,54	R-32 / 1,1	R-32 / 1,45
Уровень звуковой мощности шума (внутр. блок / наружный блок), дБ (А)		38,5/52,5	38,5/55,5	38,5/55,5	31~41/57	34,5~46/60
Диаметры фреоновых проводов, жидк. / газ, мм		6,35/9,52	6,35/9,52	6,35/9,52	6,35/12,7	9,52/15,9
Компрессор		GMCC ROTARY DC				
Расход воздуха, м ³ /час (внутр. /наружн.)		300~500/ 1300	300~500/ 1300	301~506/ 1800	500~800/ 2100	610~1090/ 3500
Диапазон рабочих внешних температур	Охлаждение, °C	0~+50	0~+50	0~+50	-15~+50	-15~+50
	Обогрев, °C	-15 ~ +30	-15 ~ +30	-15 ~ +30	-20 ~ +30	-20 ~ +30
Минимальная длина магистрали, м		3	3	3	3	3
Максимальная длина магистрали, м		25	25	25	30	30
Максимальный перепад высот, м		10	10	10	20	20
Размеры без упаковки внутр. блок / наружный блок (ШхВхГ), мм		729x292x200/ 682x418x343	729x292x200/ 682x418x343	729x292x200/ 720x495x270	969x320x241/ 874x554x330	1083x336x244/ 955x673x342
Вес нетто / брутто внутр. блок, кг		8,1/10,4	8,1/10,4	8,1/10,4	11,2/14,6	13,6/17,3
Вес нетто / брутто наружный блок, кг		20,5/22,7	20,5/22,7	23,7/25,5	33,5/36,1	43,9/46,9
Блок, на который подается питание		внутренний	внутренний	внутренний	внутренний	наружный
Кабель питания оборудования		3x1,5 мм ²	3x1,5 мм ²	3x1,5 мм ²	3x1,5 мм ²	3x2,5 мм ²
Кабель межблочного питания		3x1,5 мм ²	3x1,5 мм ²	3x1,5 мм ²	3x1,5 мм ²	4x2,5 мм ²
Кабель межблочного управления		1x1,0 мм ²	1x1,0 мм ²	1x1,0 мм ²	1x1,0 мм ²	1x1,0 мм ²

Бытовые настенные кондиционеры: серия

**ТЕХНИЧЕСКИЕ ХАРАКТЕРИСТИКИ**

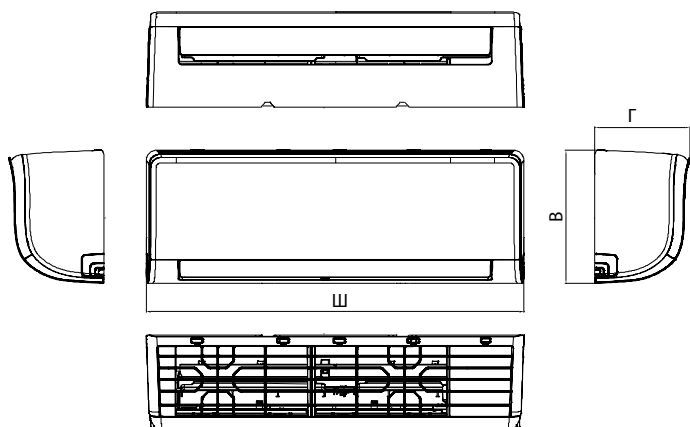
Сплит-системы DC-Inverter R-32

МОДЕЛЬ ВНУТРЕННИЙ / НАРУЖНЫЙ БЛОК		AG-07N8C2CF-I AG-07N8C2CF-O	AG-07N8C2BF-I AG-07N8C2BF-O	AG-09N8C2CF-I AG-09N8C2CF-O	AG-09N8C2BF-I AG-09N8C2BF-O
Электропитание, В/Гц/Ф		220~240/50/1			
Мощность	Охлаждение, кВт	2,2 (0,91~2,51)	2,2 (0,9~2,51)	2,78 (1,17~3,22)	2,6 (1,18~3,1)
	Обогрев, кВт	2,34 (0,7~2,93)	2,5 (0,71~2,94)	3,22 (0,91~3,75)	2,9 (0,91~3,6)
Потребл. мощность	Охлаждение, кВт	0,69 (0,08~1,0)	0,87 (0,1~1,25)	0,87 (0,1~1,25)	0,87 (0,1~1,25)
	Обогрев, кВт	0,65 (0,11~1,24)	0,89 (0,14~1,34)	0,89 (0,14~1,34)	0,89 (0,14~1,34)
Номинальный (Мин-Макс) ток	Охлаждение, А	3,0 (0,35~4,35)	3,6 (0,5~5,5)	3,6 (0,5~5,5)	3,6 (0,5~5,5)
	Обогрев, А	2,8 (0,5~5,4)	3,9 (0,6~5,8)	3,9 (0,6~5,85)	3,9 (0,6~5,85)
Класс энергоэффективности, охлаждение/ обогрев (-7°C)		B / B	A / A	C / C	A / A
Сезонный коэффициент энергоэффективности, при работе в режиме:	Охлаждение	4,8	4,8	4,4	4,8
	Обогрев (-7°C)	3,1	2,9	2,9	2,9
Тип хладагента / Вес заряда хладагента, кг		R-32 / 0,58	R-32 / 0,59	R-32 / 0,58	R-32 / 0,59
Уровень звуковой мощности шума (внутр. блок / наружный блок), дБ (А)		38,5/52,5	38,5/55,5	38,5/55,5	38,5/55,5
Диаметры фреоновых проводов, жидк. / газ, мм		6,35/9,52	6,35/9,52	6,35/9,52	6,35/9,52
Компрессор		GMCC ROTARY DC			
Расход воздуха, м ³ /час (внутр. / наружн.)		300~500/ 1800	300~500/1800	300~500/ 1800	300~500/ 1800
Диапазон рабочих внешних температур	Охлаждение, °C	0~+50	0~+50	0~+50	0~+50
	Обогрев, °C	-15 ~ +30	-15 ~ +30	-15 ~ +30	-15 ~ +30
Минимальная длина магистрали, м		3	3	3	3
Максимальная длина магистрали, м		25	25	25	25
Максимальный перепад высот, м		10	10	10	10
Размеры без упаковки внутр. блок / наружный блок (ШхВхГ), мм		729x292x200/ 720x495x270	729x292x200/ 720x495x270	729x292x200/ 720x495x270	729x292x200/ 720x495x270
Вес нетто / брутто внутр. блок, кг		8,2/10,4	8,2/10,4	8,2/10,4	8,2/10,4
Вес нетто / брутто наружный блок, кг		22,8/24,7	22,8/24,7	22,8/24,7	22,8/24,7
Блок, на который подается питание		внутренний	внутренний	внутренний	внутренний
Кабель питания оборудования		3x1,5 мм ²	3x1,5 мм ²	3x1,5 мм ²	3x1,5 мм ²
Кабель межблочного питания		3x1,5 мм ²	3x1,5 мм ²	3x1,5 мм ²	3x1,5 мм ²
Кабель межблочного управления		1x1,0 мм ²	1x1,0 мм ²	1x1,0 мм ²	1x1,0 мм ²

БЫТОВЫЕ КОНДИЦИОНЕРЫ

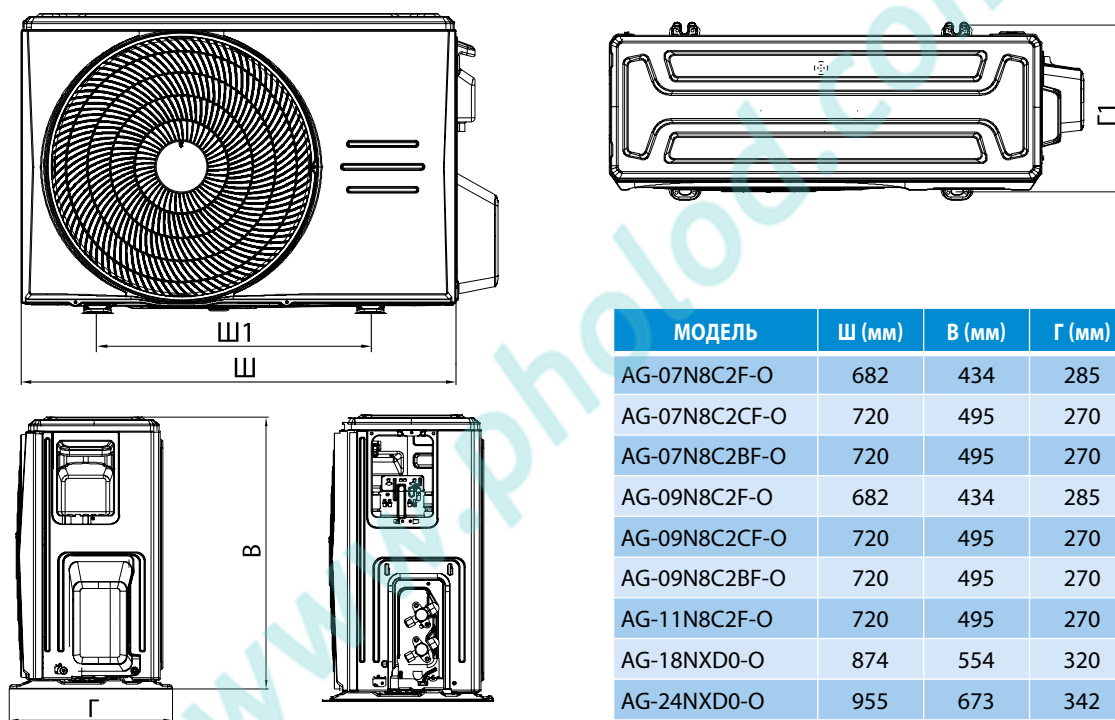
Бытовые настенные кондиционеры: *серия* **X TREME** SaveEco

РАЗМЕРЫ ВНУТРЕННИХ БЛОКОВ



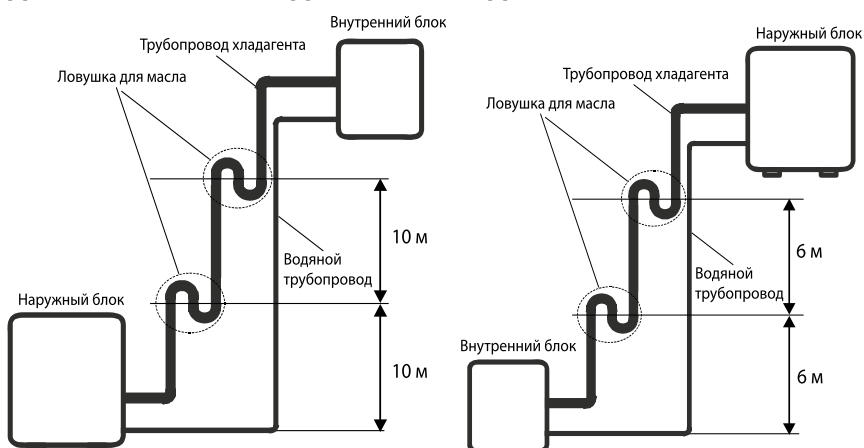
МОДЕЛЬ	Ш (мм)	В (мм)	Г (мм)
AG-07N8C2F-I	729	292	200
AG-07N8C2CF-I	729	292	200
AG-07N8C2BF-I	729	292	200
AG-09N8C2F-I	729	292	200
AG-09N8C2CF-I	729	292	200
AG-09N8C2BF-I	729	292	200
AG-11N8C2F-I	729	292	200
AG-18NXD0-I	969	320	241
AG-24NXD0-I	1083	336	244

РАЗМЕРЫ НАРУЖНЫХ БЛОКОВ



МОДЕЛЬ	Ш (мм)	В (мм)	Г (мм)	Ш1 (мм)	Г1 (мм)
AG-07N8C2F-O	682	434	285	460	292
AG-07N8C2CF-O	720	495	270	452	256
AG-07N8C2BF-O	720	495	270	452	256
AG-09N8C2F-O	682	434	285	460	292
AG-09N8C2CF-O	720	495	270	452	256
AG-09N8C2BF-O	720	495	270	452	256
AG-11N8C2F-O	720	495	270	452	256
AG-18NXD0-O	874	554	320	511	317
AG-24NXD0-O	955	673	342	663	354

ДЛИНА ТРУБОПРОВОДОВ И ПЕРЕПАД ВЫСОТ



Мощность	Стандартная длина	Максимальная длина трубопровода	Максимальный перепад высот	Дополнительный хладагент
9~12 кВт	5 м	25 м	10 м	12 г/м
18 кВт				
24 кВт		30 м	20 м	24 г/м

Бытовые настенные кондиционеры: *серия FOREST*

FOREST DC-INVERTER

СТИЛЬНЫЙ ДИЗАЙН

NEW

AF8



Холод/Тепло



Авто-перезапуск



Гидрофильное покрытие



Функция самодиагностики



24-часовой таймер



ТУРБО режим



Wi-Fi управление



Ночной режим



Follow Me



Фильтр Витамин C



Легкоочищаемая панель



ОПЦИЯ



ОПЦИЯ

AF



AF6



Модели серии «Forest» оснащены современными и технологичными DC-inverter компрессорами, которые позволяют работать сплит-системе зимой на обогрев при температуре наружного воздуха до -15°C . Внутренний блок имеет глянцевый волнообразный пластик лицевой панели (серия AF) со скрытым LED дисплеем, у которого можно, по желанию, отключить индикацию и звук.



Модуль Wi-Fi (опция)

С подключенным модулем Wi-Fi, Вы можете легко управлять кондиционером за пределами вашего дома с помощью смартфона.

Все кондиционеры серии Forest оборудованы разъемом на внутреннем блоке – это обеспечивает «WiFi Ready» – готовность к использованию модуля USB-stick Midea SK-102. Он приобретается отдельно (ОПЦИЯ)! Модуль WiFi, после процедуры активации с пульта ДУ и ввода сетевых настроек, а также установки специальной программы на Ваш «гаджет» и ее инициализации через сервер производителя, даст возможность управлять кондиционером с любого мобильного устройства (смартфона, планшета), передающего команды из программы «Midea Air» через сеть GSM или LAN/WAN.

Функция самоочистки

Данная функция дает возможность осушить теплообменник перед полным отключением кондиционера, чтобы предотвратить появление в нем плесени и бактерий, способных вызывать неприятные запахи.



БЫТОВЫЕ КОНДИЦИОНЕРЫ

Бытовые настенные кондиционеры: *серия FOREST*

ТЕХНИЧЕСКИЕ ХАРАКТЕРИСТИКИ



Сплит-системы DC-Inverter R-410A

МОДЕЛЬ ВНУТРЕННИЙ / НАРУЖНЫЙ БЛОК		AF8-07N1C2-1/ AF8-07N1C2-0	AF8-09N1C2-1/ AF8-09N1C2-0	AF8-09N1C2B-1/ AF8-09N1C2B-0	AF8-12N1C2-1/ AF8-12N1C2-0	AF8-18N1C0-1/ AF8-18N1C0-0	AF8-24N1D0-1/ AF8-24N1D0-0
МОДЕЛЬ ВНУТРЕННИЙ / НАРУЖНЫЙ БЛОК		AF-07N1C2-1/ AF-07N1C2-0	AF-09N1C2-1/ AF-09N1C2-0		AF-12N1C2-1/ AF-12N1C2-0	AF-18N1C2-1/ AF-18N1C2-0	AF-24N1C2-1/ AF-24N1C2-0
Электропитание, В/Гц/Ф		220/50/1					
Мощность	Охлаждение, кВт	2,65 (1,18~3,23)	2,65 (1,18~3,23)	2,65 (1,18~3,23)	3,23 (1,29~3,85)	5,28 (1,82~6,14)	7,03 (2,67~7,9)
	Обогрев, кВт	2,65 (0,91~3,76)	2,65 (0,91~3,76)	2,94 (0,9~3,76)	3,53 (1,06~4,06)	5,29 (1,31~6,4)	7,35 (1,62~8,82)
Потребл. мощность	Охлаждение, кВт	0,82 (0,1~1,25)	0,82 (0,1~1,25)	0,82 (0,1~1,25)	1,0 (0,13~1,28)	1,75 (0,14~2,36)	2,34 (0,24~3,03)
	Обогрев, кВт	0,73 (0,14~1,34)	0,73 (0,14~1,34)	0,81 (0,14~1,34)	0,97 (0,18~1,22)	1,5 (0,2~2,41)	2,28 (0,26~3,14)
Номинальный (Мин-Макс) ток	Охлаждение, А	3,6 (0,4~5,5)	3,6 (0,4~5,5)	3,6 (0,4~5,5)	4,4 (0,5~5,6)	7,6 (0,6~10,3)	10,2 (1,0~13,2)
	Обогрев, А	3,2 (0,6~5,8)	3,2 (0,6~5,8)	3,2 (0,6~5,8)	4,3 (0,8~5,3)	6,5 (0,9~10,5)	9,9 (1,1~13,7)
Класс энергоэффективности, охлаждение/ обогрев (-7°C)		A / A	A / A	A / A	A / A	A / A	A++ / A+
Сезонный коэффициент энергоэффективности, при работе в режиме:	Охлаждение	5,1	5,1	5,1	4,9	5,6	6,0
	Обогрев (-7°C)	3,4	3,4	3,4	3,0	3,4	4,9
Тип хладагента / Вес заряда хладагента, кг		R-410A / 0,5	R-410A / 0,5	R-410A / 0,59	R-410A / 0,7	R-410A / 1,3	R-410A / 1,85
Уровень звуковой мощности шума (внутр. блок / наружный блок), дБ (А)		26,5~37,5/55	26,5~37,5/55	36,5/55,5	26~39,5/55,5	32,5~42,5/56,5	34~45 /60
Диаметры фреоновых проводов, жидк. / газ, мм		6,35/9,52	6,35/9,52	6,35/9,52	6,35/9,52	6,35/12,7	9,52/15,9
Компрессор		GMCC ROTARY DC (GMCC ROTARY)					
Расход воздуха, м ³ /час (внутр. макс./наружн.)		270~420/ 1300	270~420/ 1300	256~417/ 1800	370~570/ 1900	540~840/ 2100	640~980/ 2700
Диапазон рабочих внешних температур	Охлаждение, °C	0 ~ +50	0 ~ +50	0 ~ +50	0 ~ +50	0 ~ +50	0 ~ +50
	Обогрев, °C	-15 ~ +30	-15 ~ +30	-15 ~ +30	-15 ~ +30	-15 ~ +30	-20 ~ +30
Минимальная длина магистрали, м		3	3	3	3	3	3
Максимальная длина магистрали, м		25	25	25	25	30	50
Максимальный перепад высот, м		10	10	10	10	20	25
Размеры без упаковки внутр. блок / наружный блок (ШxВxГ), мм		715x285x194 / 681x434x285	715x285x194 / 681x434x285	715x285x194 / 720x495x270	715x285x194 / 700x550x275	957x302x213 / 770x555x300	1040x327x220 / 845x702x363
Вес нетто / брутто внутр. блок, кг		7,7 / 9,8	7,7 / 9,8	7,5 / 9,5	7,7 / 9,8	10,4 / 13,5	11,9 / 15,2
Вес нетто / брутто наружный блок, кг		20 / 22,3	20 / 22,3	22,8 / 24,8	22,7 / 25,1	29,9 / 33,1	48,4 / 51,6
Блок, на который подается питание		внутренний	внутренний	внутренний	внутренний	внутренний	наружный
Кабель питания оборудования		3x1,5 мм ²	3x1,5 мм ²	3x1,5 мм ²	3x1,5 мм ²	3x1,5 мм ²	3x2,5 мм ²
Кабель межблочного питания		3x1,5 мм ²	3x1,5 мм ²	3x1,5 мм ²	3x1,5 мм ²	3x1,5 мм ²	4x2,5 мм ²
Кабель межблочного управления		1x1,0 мм ²	1x1,0 мм ²	1x1,0 мм ²	1x1,0 мм ²	1x1,0 мм ²	1x1,0 мм ²

Бытовые настенные кондиционеры: *серия FOREST***ТЕХНИЧЕСКИЕ ХАРАКТЕРИСТИКИ**

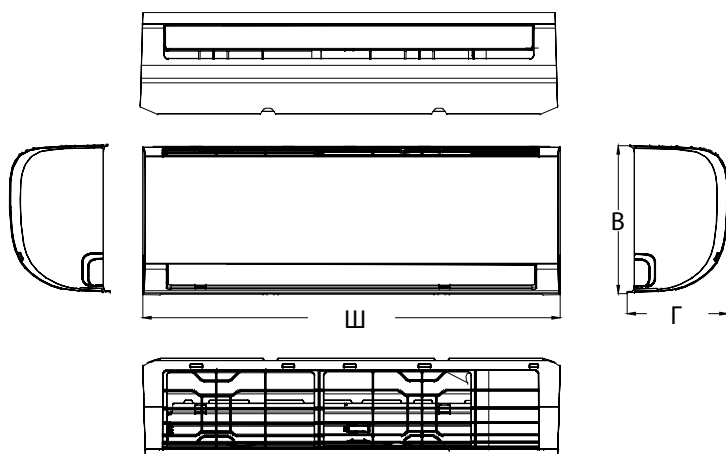
Сплит-системы DC-Inverter R-410A

МОДЕЛЬ ВНУТРЕННИЙ / НАРУЖНЫЙ БЛОК		AF6-07N1C2B-1/ AF6-07N1C2B-0	AF6-09N1C2B-1/ AF6-09N1C2B-0	AF6-12N1C2B-1/ AF6-12N1C2B-0	AF6-18N1C0-1/ AF6-18N1C0-0	AF6-24N1D0-1/ AF6-24N1D0-0
Электропитание, В/Гц/Ф		220/50/1				
Мощность	Охлаждение, кВт	2,05 (0,91~2,51)	2,64 (1,17~3,22)	3,23 (1,29~3,85)	5,28 (1,82~6,14)	7,03 (2,67~7,9)
	Обогрев, кВт	2,34 (0,7~2,93)	2,93 (0,91~3,75)	3,53 (1,06~4,06)	5,29 (1,31~6,4)	7,35 (1,62~8,82)
Потребл. мощность	Охлаждение, кВт	0,64 (0,08~1,0)	0,82 (0,1~1,25)	1,0 (0,13~1,28)	1,75 (0,14~2,36)	2,34 (0,24~3,03)
	Обогрев, кВт	0,65 (0,11~1,24)	0,81 (0,14~1,34)	0,97 (0,18~1,22)	1,51 (0,2~2,41)	2,28 (0,26~3,14)
Номинальный (Мин-Макс) ток	Охлаждение, А	2,8 (0,35~4,35)	3,6 (0,4~5,5)	4,4 (0,5~5,6)	7,6 (0,6~10,3)	10,2 (1,0-13,2)
	Обогрев, А	2,8 (0,5~5,4)	3,6 (0,6~5,8)	4,3 (0,8~5,3)	6,5 (0,9~10,5)	9,9 (1,1-13,7)
Класс энергоэффективности, охлаждение/ обогрев (-7°C)		A / A	A / A	A / A	A / A	A++ / A+
Сезонный коэффициент энергоэф- фективности, при работе в режиме:	Охлаждение	5,1	5,1	5,1	5,6	6,0
	Обогрев (-7°C)	3,4	3,4	3,4	3,4	4,9
Тип хладагента / Вес заряда хладагента, кг		R-410A / 0,59	R-410A / 0,59	R-410A / 0,7	R-410A / 1,3	R-410A / 1,85
Уровень звукового давления от шума внутр. блока на Мин.-Макс. скорости вентилятора, дБ (А)		24~36,5	24~36,5	26~39,5	32,5~42,5	34~45
Уровень звукового давления от шума наружного блока на Макс. скорости вентилятора, дБ (А)		55	55	55,5	56,5	60
Диаметры фреоновых проводов, жидк. / газ, мм		6,35/9,52	6,35/9,52	6,35/9,52	6,35/12,7	9,52/15,9
Компрессор		GMCC ROTARY DC				
Расход воздуха, м ³ /час (внутр. макс./наружн.)		256~417/ 1800	256~417/ 1800	370~570/ 1900	540~840/ 2100	640~980/ 2700
Диапазон рабочих внешних температур	Охлаждение, °C	0 ~ +50	0 ~ +50	0 ~ +50	0 ~ +50	0 ~ +50
	Обогрев, °C	-15 ~ +30	-15 ~ +30	-15 ~ +30	-15 ~ +30	-20 ~ +30
Минимальная длина магистрали, м		3	3	3	3	3
Максимальная длина магистрали, м		25	25	25	30	50
Максимальный перепад высот, м		10	10	10	20	25
Размеры без упаковки внутр. блок / наружный блок (ШхВхГ), мм		715x285x194 / 720x495x270	715x285x194 / 720x495x270	715x285x194 / 700x550x275	957x302x213 / 770x555x300	1040x327x220 / 845x702x363
Вес нетто / брутто внутр. блок, кг		7,5/9,5	7,5/9,5	7,7/9,8	10,4/13,5	11,9/15,2
Вес нетто / брутто наружный блок, кг		22,8/24,8	22,8/24,8	22,7/25,1	29,9/33,1	48,4/51,6
Блок, на который подается питание		внутренний	внутренний	внутренний	внутренний	наружный
Кабель питания оборудования		3x1,5 мм ²	3x1,5 мм ²	3x1,5 мм ²	3x1,5 мм ²	3x2,5 мм ²
Кабель межблочного питания		3x1,5 мм ²	3x1,5 мм ²	3x1,5 мм ²	3x1,5 мм ²	4x2,5 мм ²
Кабель межблочного управления		1x1,0 мм ²	1x1,0 мм ²	1x1,0 мм ²	1x1,0 мм ²	1x1,0 мм ²

БЫТОВЫЕ КОНДИЦИОНЕРЫ

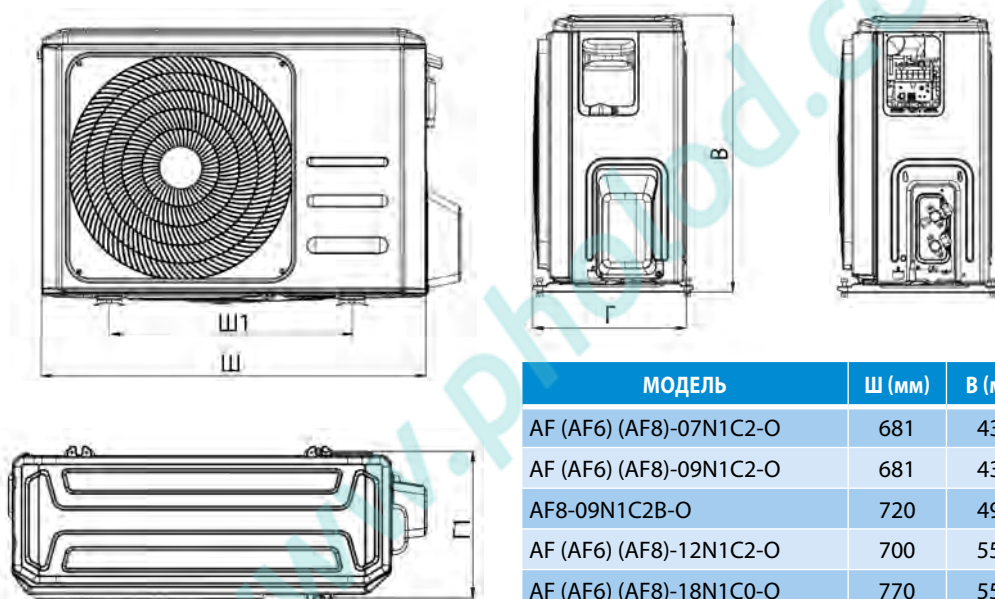
Бытовые настенные кондиционеры: *серия FOREST*

РАЗМЕРЫ ВНУТРЕННИХ БЛОКОВ



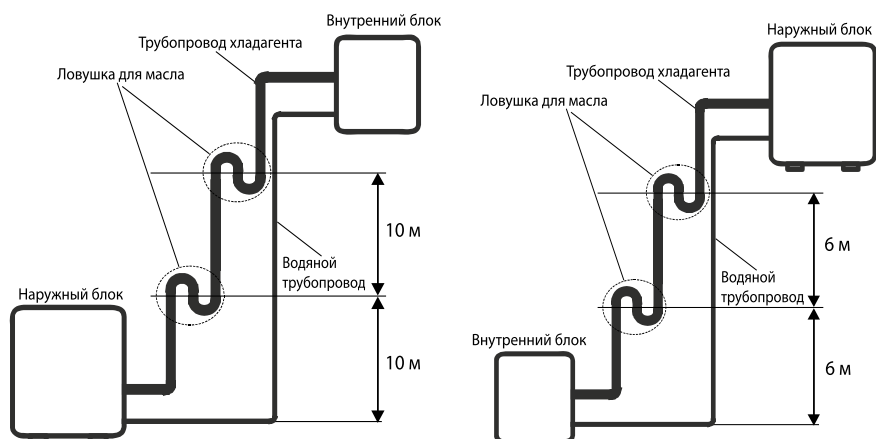
МОДЕЛЬ	Ш (мм)	В (мм)	Г (мм)
AF (AF6) (AF8)-07N1C2-I	715	285	194
AF (AF6) (AF8)-09N1C2-I, AF8-09N1C2B-I	715	285	194
AF (AF6) (AF8)-12N1C2-I	715	285	194
AF (AF6) (AF8)-18N1C0-I	957	302	213
AF (AF6) (AF8)-24N1D0-I	1040	327	220

РАЗМЕРЫ НАРУЖНЫХ БЛОКОВ



МОДЕЛЬ	Ш (мм)	В (мм)	Г (мм)	Ш1 (мм)	Г1 (мм)
AF (AF6) (AF8)-07N1C2-O	681	434	285	460	292
AF (AF6) (AF8)-09N1C2-O	681	434	285	460	292
AF8-09N1C2B-O	720	495	270	н/д	н/д
AF (AF6) (AF8)-12N1C2-O	700	550	275	450	260
AF (AF6) (AF8)-18N1C0-O	770	550	300	487	298
AF (AF6) (AF8)-24N1D0-O	845	702	363	540	350

ДЛИНА ТРУБОПРОВОДОВ И ПЕРЕПАД ВЫСОТ



Мощность	Стандартная длина	Максимальная длина трубопровода	Максимальный перепад высот	Дополнительный хладагент
7~12 кВт	5 м	25 м	10 м	15 г/м
18 кВт		30 м	20 м	
24 кВт		50 м	25 м	

Бытовые мобильные (местные, одноканальные) кондиционеры: серия PORTABLE

СЕРИЯ PORTABLE

СИСТЕМА «SINGLER-UP», ПУЛЬТ ДУ

- Охлаждение
- Пульт ДУ
- Авторестарт
- Самодиагностика
- Скрытый канал раздачи воздуха с внутренними жалюзи
- Компактные размеры, ручки и ролики для транспортировки
- Таймер
- Система Singler-Up (без канистры), распыление воды на конденсатор и выброс в атмосферу отводящим воздуховодом
- Панель управления нового дизайна, сенсорные кнопки и LED-индикаторы



Холод/Тепло



Авто-перезапуск



Функция самодиагностики



АВТО режим жалюзи



24-часовой таймер



Ролики



Система Singler-Up



Ночной режим



Простой монтаж



СИСТЕМА «SINGLER UP»

Во всех моделях используется т. н. технология «Singler Up» – количество конденсата минимизируется, благодаря «распылению» на поверхность нагретого конденсатора (теплообменника)



ДИАПАЗОН РАБОЧИХ НАРУЖНЫХ ТЕМПЕРАТУР

+18...+43 °C

для режима охлаждения

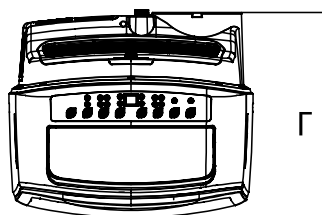
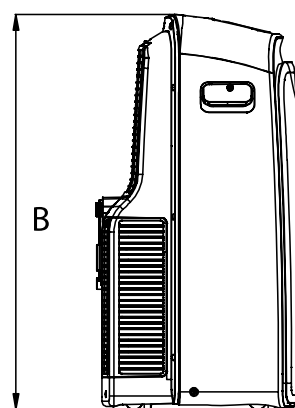
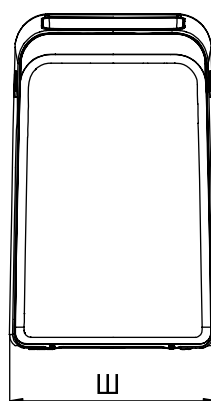
ТЕХНИЧЕСКИЕ ХАРАКТЕРИСТИКИ



Бытовые мобильные кондиционеры ON/OFF (постоянной мощности), серия MPPD

МОДЕЛЬ		MPPD-09CRN1	PD-12HRN1
Электропитание, В/Гц/Ф		220/50/1	
Мощность	Охлаждение, кВт	2,64	3,5
	Обогрев, кВт	–	2,9
Потребл. мощность	Охлаждение, кВт	1,01	1,35
	Обогрев, кВт	–	1,13
Размеры без упаковки (ШxВxГ), мм		454x700x365	467x765x397
Вес нетто / брутто, кг		26,8 / 31,3	33,7 / 37,5
Класс энергоэффективности, для режима:	Охлаждение	A	A
	Обогрев	н/д	A+
Коэффициент энергоэффективности, при работе в режиме:	Охлаждение	2,6	2,6
	Обогрев	н/д	2,6
Расход воздуха, м³/час		385	380
Уровень звукового давления, dB(A)		49,3~50,9	51,9~56,5

РАЗМЕРЫ БЛОКОВ



МОДЕЛЬ	Ш (мм)	В (мм)	Г (мм)
MPPD-09CRN1	454	700	365
PD-12HRN1	467	765	397

www.pholod.com.ua



ОСУШИТЕЛИ

Бытовые осушители воздуха

Серия MDDF

ИНТЕЛЛЕКТУАЛЬНОЕ ОСУШЕНИЕ
НИЗКИЙ УРОВЕНЬ ШУМА

МОДЕЛЬ		MDDF-16DEN7-QA3	MDDF-20DEN7-QA3
Электропитание, В/Гц/Ф		220-240/50/1	220-240/50/1
Мощность	Осушения, л/сутки	16	20
Потребляемая мощность, Вт		330	360
Размеры (ШхВхГ), мм		350x510x245	350x510x245
Вес нетто / брутто, кг		14/15,15	14/15,15
Тип компрессора		поршневой	поршневой
Тип хладагента / Вес заряда, кг		R290 / 0,07	R290 / 0,07
Коэффициент энергоэффективности EER, л/кВт*ч		2,0	2,3
Уровень звукового давления НИЗ/СРЕД/ВЫС скорости вентилятора, dB(A)		41/43/46	41/43/46
Расход воздуха, НИЗ-СРЕД-ВЫС скорости вентилятора м³/час		74-122-150	99-125-168
Допустимые данные для внешней среды	Диапазон RH (относительной влажности), %	35~85	35~85
	Температура, °C	5~32	5~32
	Расчетная площадь помещения, м²	29~44	37~52

- Осушение в заданном диапазоне влажности 35-85%
- Авторестарт
- Самодиагностика
- Скрытый канал обработки воздуха
- Интеллектуальное осушение
- Компактные размеры, встроенные ручки
- Таймер
- HEPA-фильтр (опция)
- Встроенная канистра для дренажа, объем 3 л
- Панель управления с эргономичным дизайном
- Пониженный уровень шума, 44 dB(A)
- Суперэкологичный хладагент R290/GWP=3
- Антибактериальная защита

Серия MDDG

ИНТЕЛЛЕКТУАЛЬНОЕ ОСУШЕНИЕ
ВЫСОКАЯ ПРОИЗВОДИТЕЛЬНОСТЬ

- Осушение в заданном диапазоне влажности 35-85%
- Авторестарт
- Самодиагностика
- Скрытый канал обработки воздуха
- Интеллектуальное осушение
- Компактные размеры, встроенные ручки и ролики для транспортировки
- Таймер
- Встроенная канистра для дренажа, объем 4,8 л
- Панель управления с эргономичным дизайном
- Антибактериальная защита

МОДЕЛЬ		MDDG-30DEN7-QA3	MDDP-50DEN7-QA3-B
Электропитание, В/Гц/Ф		220-240/50/1	220-240/50/1
Мощность	Осушения, л/сутки	30	50
Потребляемая мощность, Вт		520	850
Размеры (ШхВхГ), мм		400x562x254	392x616x282
Вес нетто / брутто, кг		16,9/18	19,0/20,1
Тип компрессора		ротационный	ротационный
Тип хладагента / Вес заряда, кг		R290 / 0,1	R290 / 0,145
Коэффициент энергоэффективности EER, л/кВт*ч		2,4	2,4
Уровень звукового давления НИЗ/СРЕД/ВЫС скорости вентилятора, dB(A)		43/45/47	48~49,5
Расход воздуха, ВЫС скорости вентилятора м³/час		220	353
Допустимые данные для внешней среды	Диапазон RH (относительной влажности), %	35~85	35~85
	Температура, °C	5~32	5~32
	Расчетная площадь помещения, м²	58~73	101~116

Серия MDDP

ИНТЕЛЛЕКТУАЛЬНОЕ ОСУШЕНИЕ
ВЫСОКАЯ ПРОИЗВОДИТЕЛЬНОСТЬ

- Осушение в заданном диапазоне влажности 35-85%
- Авторестарт
- Самодиагностика
- Скрытый канал обработки воздуха
- Дренажный насос (опция)
- Компактные размеры, встроенные ручки и ролики для транспортировки
- Таймер
- Встроенная канистра для дренажа, объем 6 л
- Панель управления с эргономичным дизайном
- Антибактериальная защита





DC-MULTI

Мультисистемы DC-Inverter R-410, R-32 (наружные блоки), модельный ряд

СЕРИЯ		Внешний вид	14 000 BTU/h	18 000 BTU/h	21 000 BTU/h	24, 27, 28 000 BTU/h	36 000 BTU/h	42 000 BTU/h
НА 2 ПОРТА	M2O		•	•				
НА 3 ПОРТА	M3O				•	•		
НА 4 ПОРТА	M4O					•	•	
НА 5 ПОРТОВ	M5O							•

Мультисистемы DC-Inverter R-410, R-32 (внутренние блоки), модельный ряд

СЕРИЯ		Внешний вид	7 000 BTU/h	9 000 BTU/h	12 000 BTU/h	18 000 BTU/h
НАСТЕННЫЕ	Ultimate Comfort MT			•	•	
	Mission MB			•	•	•
	Blanc MA		•	•	•	•
КАССЕТНЫЕ	Cassette MCA3I, MCA3U			•	•	•
КАНАЛЬНЫЕ СРЕДНЕГО ДАВЛЕНИЯ	Duct MTBI, MTIU			•	•	•
КОНСОЛЬНЫЕ	MFA (I, U)			•	•	•

Все спецификации и технические данные предоставлены производителем и могут быть изменены без предварительного уведомления

БЫТОВЫЕ ИНВЕРТОРНЫЕ МУЛЬТИ-СПЛИТ КОНДИЦИОНЕРЫ

Внутренние блоки для мультисплит-систем DC-Inverter R-410A, R-32



Холод/Тепло



Функция самодиагностики



Авто-перезапуск



Векторный воздушный луч



Самоочистка



24-часовой таймер



Wi-Fi управление

ОПЦИЯ



Эко-режим



ТУРБО режим



Двойной фильтр



Ночной режим



«Мягкий обдув»



Follow Me



Контроль влажности

ULTIMATE COMFORT (MT)

Настенные

Модель внутреннего блока	Электропитание, В/Гц/Ф	Мощность охл./нагр., кВт	Потребляемая электрическая мощность, Вт	Производ. вентиляторов, м³/час	Уровень звук. давления, Дб(А)	Размер блока, ШхВхГ, мм	Вес нетто, кг	Диаметр труб, жидкость/газ, мм
MT-09N8D6-I	220/50/1	2,6 / 2,9	0,050	500	25-38	886x315x188	10,3	6,35/9,52
MT-12N8D6-I	220/50/1	3,5 / 4,1	0,050	550	23-39	886x315x188	10,3	6,35/9,52



Холод/Тепло



Авто-перезапуск



Самоочистка



Функция самодиагностики



Позолоченный теплообменник



24-часовой таймер



ТУРБО режим



Wi-Fi управление

ОПЦИЯ



Температурная компенсация



Ночной режим



Follow Me



Фильтр Silver Ion



БИО-фильтр



Фильтр Vitamin C



Легкомоющаяся панель

MISSION (MB)

Настенные

Модель внутреннего блока	Электропитание, В/Гц/Ф	Мощность охл./нагр., кВт	Потребляемая электрическая мощность, Вт	Производ. вентиляторов, м³/час	Уровень звук. давления, Дб(А)	Размер блока, ШхВхГ, мм	Вес нетто, кг	Диаметр труб, жидкость/газ, мм
MB-09N8D6-I	220/50/1	2,6 / 2,9	0,024	450	37/30/23/19	730x293x198	7,4	6,35/9,52
MB-12N8D6-I	220/50/1	3,5 / 4,1	0,024	470	38/31/24/20	810x300x200	8,2	6,35/9,52
MB-18N8D6-I	220/50/1	5,2 / 5,6	0,054	725	42/37/33/22	980x325x225	10,5	6,35/12,7

Блоки серии Mission для мульти-сплит систем обладают всеми преимуществами одно-блочных сплит-систем, более полное описание – на Стр. 16.



Холод/Тепло



Функция самодиагностики



Анти-корроз. покр. теплообменника



Авто-перезапуск



Самоочистка



24-часовой таймер



ТУРБО режим



Ионизатор



Ночной режим



Follow Me



Низкий уровень шума



Легкомоющаяся панель

BLANC (MA)

Настенные

Модель внутреннего блока	Электропитание, В/Гц/Ф	Мощность охл./нагр., кВт	Потребляемая электрическая мощность, Вт	Производ. вентиляторов, м³/час	Уровень звук. давления, Дб(А)	Размер блока, ШхВхГ, мм	Вес нетто, кг	Диаметр труб, жидкость/газ, мм
MA-07N8D0-I	220/50/1	2,2 / 2,6	0,048	430	38/31/25	715x285x205	7	6,35/9,52
MA-09N8D0-I	220/50/1	2,6 / 2,9	0,048	450	38/31/25	715x285x205	7,1	6,35/9,52
MA-12NXD0-I	220/50/1	3,5 / 4,1	0,048	520	38/32/26	805x285x205	8,1	6,35/9,52
MA-18N8D0-I	220/50/1	5,2 / 5,6	0,058	610	36/29/23	958x302x213	10,4	6,35/12,7

Блоки серии Blanc для мульти-сплит систем обладают всеми преимуществами одно-блочных сплит-систем, более полное описание – на Стр. 19.

Внутренние блоки для мультисплит-систем DC-Inverter R-410A, R-32



MCA3I, MCA3U

Кассетные, компакт

Модель внутреннего блока	Электропитание, В/Гц/Ф	Мощность охл./нагр., кВт	Производ. вентиляторов, м³/час	Уровень шума звук. давл., Дб(А)	Размер блока, ШхВхГ, мм	Размер панели, ШхВхГ, мм	Вес нетто, блок / панель, кг	Диаметр труб, жидкость/газ, мм
MCA3I-07HND0	220/50/1	2,05 / 2,34	650 / 510 / 420	42/38/34	570x570x260	647x647x50	14,5 / 2,5	6,35 / 9,52
MCA3I-09HNXD0	220/50/1	2,5 / 3,2	580 / 500 / 450	39/36/33	570x570x260	647x647x50	14,5 / 2,5	6,35 / 9,52
MCA3I-12HNXD0	220/50/1	3,5 / 3,8	650 / 530 / 450	41/37/34	570x570x260	647x647x50	16,0 / 2,5	6,35 / 9,52
MCA3I-12FN1D0	220/50/1	3,5 / 3,8	650 / 530 / 450	41/37/34	570x570x260	647x647x50	16,0 / 2,5	6,35 / 9,52
MCA3I-18FDNXD0	220/50/1	5,3 / 6,0	680 / 500	44/42/41	570x570x260	647x647x50	16,1 / 2,5	6,35 / 12,7
MCA3U-18FN1C8	220/50/1	5,3 / 6,0	680 / 500	44/42/41	570x570x260	647x647x50	16,1 / 2,5	6,35 / 12,7

MTIU

Канальные низкого давления



Модель внутреннего блока	Электропитание, В/Гц/Ф	Мощность охл./нагр., кВт	Производ. вентиляторов, м³/час	Уровень шума звук. давл., Дб(А)	Размер блока, ШхВхГ, мм	Вес нетто / брутто, кг	Диаметр труб, жидкость/газ, мм
MTIU-07FNXD0	220/50/1	2,2 / 2,6	530 / 340	35 / 32 / 31	700x210x635	20 / 18,5	6,35 / 9,52
MTIU-09FNXD0	220/50/1	2,64 / 3,22	530 / 340	35 / 31 / 28	700x210x635	20 / 18,5	6,35 / 9,52
MTIU-12FNXD0	220/50/1	3,51 / 3,81	680 / 450	42 / 38 / 35	700x210x635	20 / 18,4	6,35 / 9,52
MTIU-18FNXD0	220/50/1	5,27 / 5,42	816 / 546	46 / 42 / 40	920x210x635	23	6,35 / 12,7



Холод/Тепло



Эффективный обогрев



Векторный воздушный луч



Функция самодиагностики



Авто-перезапуск



Гидрофильное покрытие



24-часовой таймер



ТУРБО режим



Ночной режим



Температурная компенсация



Легкомоющаяся панель

CONSOLE (MFAI, MFAU)

Консольные настенные

Модель внутреннего блока	Электропитание, В/Гц/Ф	Мощность охл./нагр., кВт	Производ. вентиляторов, м³/час	Уровень шума (звук.давл.), Дб(А)	Размер блока, ШхВхГ, мм	Вес нетто, кг	Диаметр труб, жидкость/газ, мм
MFAI-09HRFN1	220/50/1	2,64 / 2,93	550 / 360	47/41/35	700x210x600	13,5 / 18	6,35 / 9,52
MFAI-12HRFN1	220/50/1	3,51 / 3,81	550 / 360	47/41/35	700x210x600	15 / 20	6,35 / 9,52
MFAI-18HRFN1	220/50/1	5,27 / 5,3	740 / 640	48/42/38	700x210x635	15 / 20	6,35 / 12,7

Блоки серии «Console» для мульти-сплит систем обеспечивают эффективный обогрев за счет конструкции корпуса – подают воздух в нижнюю решетку и через жалюзи, оснащены эффективным фильтром. Могут быть установлены только вертикально на стене, как отопительные приборы.

Наружные блоки мультисистем DC-Inverter R-410a



НАРУЖНЫЕ БЛОКИ M2, M3, M4, M5



**СЕРТИФИЦИРОВАНО
ЕВРОБЕНТ**

ДИАПАЗОН РАБОЧИХ НАРУЖНЫХ ТЕМПЕРАТУР

-15...+43 °C

для режима охлаждения

-15...+24 °C

для режима обогрева

Наружные блоки мульти-сплит систем DC-Inverter позволяют создать оптимальный комплект для каждого конкретного объекта. Состав системы набирается как «конструктор» из наружного на 2–5 портов (мощностью 4–12 кВт), совместно с различными типами и моделями внутренних блоков (мощностью 2–5 кВт).

Мультисистемы DC-Inverter отличаются высокой эффективностью, соответствуют классу A++ энергоэффективности, им присущи: точная регулировка температуры, экономичность при частичной нагрузке – хладагент от одного инверторного компрессора коммутируется на внутренние блоки системы с помощью электронных

клапанов наружного блока, под управлением каждого внутреннего. Длина магистрали от наружного блока до одного из внутренних может составлять параметр «L1max» (см. таблицу), но суммарная длина всех магистралей в мульти-системе не должна превышать величину «Lsub», также указанную в таблице.

Мультисплит системы могут использоваться в квартирах, коттеджах, офисах и магазинах, гостиницах и любых объектах, где предъявлены ограничения по количеству наружных блоков на фасаде, кровле, балконе и т. п.

В серии DC-Multi поставляются наружные блоки с корпусом «Diamond Edge».

МОДЕЛЬ / НАРУЖНЫЙ БЛОК		M20E-14HFN1-Q	M20F-18FN1-Q	M30E-21HFN1-Q	M30E-27HFN1-Q	M40E-28HFN1-Q	M40B-36HFN1-Q	M50E-42HFN1-Q
Электропитание, В/Гц/Ф		220/50/1						
Мощность	Охлаждение, кВт	2~4	2,1~5,3	2,2~7,6	2,1~7,4	1,46~8,0	2,1~10,2	2,1~12,3
	Обогрев, кВт	2,1~4,3	1,9~6,2	2,5~7,8	1,6~8,8	2,6~8,2	2,6~11,9	2,6~12,2
Потребл. мощность	Охлаждение, кВт	1,25	1,75	1,92	2,52	2,56	4,14	4,5
	Обогрев, кВт	1,16	1,5	1,8	2,3	2,43	3,36	4,1
Класс энергоэффективности, при работе в режиме:	Охлаждение*	A++	A++	A++	A++	A++	A++	A++
	Обогрев*	A+	A+	A+	A	A	A	A
Сезонный коэффициент энергоэффективности, при работе в режиме:	Охлаждение	6,1	6,1	6,1	6,1	6,1	6,9	6,4
	Обогрев (-7°C)	4,0	4,0	4,0	3,8	3,8	3,8	3,5
Тип хладагента / Вес заряда хладагента, кг		R-410A / 1,25	R-410A / 1,7	R-410A / 2,1	R-410A / 2,1	R-410A / 2,4	R-410A / 3,0	R-410A / 3,6
Размеры без упаковки (ШxВxГ), мм		800 x 554 x 333	800 x 554 x 333	845 x 702 x 363	845 x 702 x 363	946 x 810 x 410	946 x 810 x 410	946 x 810 x 410
Вес нетто / брутто, кг		30,5 / 33,5	36 / 39	47 / 50,2	52,7 / 56,1	67,6 / 73,4	70 / 75	76 / 81
L1 max / L sub		20 / 30	20 / 30	25 / 45	25 / 45	30 / 60	30 / 60	30 / 75
Диаметры фреоновых проводов, жидк. / газ, мм		2 пары 6,35 / 9,52	2 пары 6,35 / 9,52	3 пары 6,35 / 9,52	3 пары 6,35 / 9,52	3 пары 6,35 / 9,52 + 1 пара 6,35 / 12,7	3 пары 6,35 / 9,52 + 1 пара 6,35 / 12,7	4 пары 6,35 / 9,52 + 1 пара 6,35 / 12,7

*- Комбинации внутренних блоков с которыми производились испытания для замеров параметров энергоэффективности можно найти на бирках энергоэффективности на web-сайте midea.com.ua для каждого нар.бл.



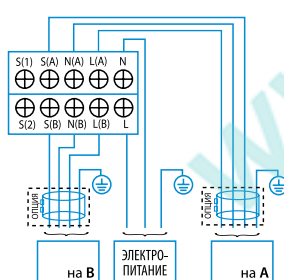
Наружные блоки мультисистем DC-Inverter R-32

МОДЕЛЬ / НАРУЖНЫЙ БЛОК		M20G-14HFN8-Q	M20D-18HFN8-Q	M30F-21HFN8-Q	M30F-27HFN8-Q	M40E-28HFN8-Q	M40B-36HFN8-Q	M50D-42HFN8-Q
Электропитание, В/Гц/Ф		220/50/1						
Мощность	Охлаждение, кВт	4,1 (1,82~4,81)	5,28 (2,05~6,86)	6,15 (1,94~6,86)	7,91 (2,96~8,5)	8,2 (2,05~9,85)	10,6 (2,05~12,66)	12,31 (2,05~14,16)
	Обогрев, кВт	4,4 (1,53~5,1)	5,57 (2,34~7,24)	6,59 (1,73~7,25)	8,2 (2,03~9,38)	8,79 (2,34~10,55)	10,84 (2,34~12,9)	12,31 (2,34~14,77)
Потребл. мощность	Охлаждение, кВт	1,27 (0,17~1,71)	1,63 (0,65~2,0)	1,95 (0,18~2,24)	2,45 (0,24~3,22)	2,54 (0,89~3,18)	3,27 (1,14~4,09)	4,26 (1,49~4,58)
	Обогрев, кВт	1,19 (0,27~1,71)	1,39 (0,6~1,67)	1,78 (0,325~1,92)	2,1 (0,31~2,89)	2,2 (0,77~2,75)	2,76 (0,97~3,45)	3,1 (1,09~4,0)
Класс энергоэффективности, при работе в режиме:	Охлаждение*	A+	A+	A++	A++	A++	A++	A++
	Обогрев*	A	A	A+	A+	A	A	A
Сезонный коэффициент энергоэффективности, при работе в режиме:	Охлаждение	5,6	6,0	6,1	6,1	6,1	6,2	6,1
	Обогрев (-7°C)	3,8	3,8	4,0	4,0	3,8	3,8	3,5
Тип хладагента / Вес заряда хладагента, кг		R-32 / 1,1	R-32 / 1,25	R-32 / 1,4	R-32 / 1,72	R-32 / 2,1	R-32 / 2,1	R-32 / 2,4
Размеры без упаковки (ШxВxГ), мм		800 x 554 x 333	800 x 554 x 333	845 x 702 x 363	845 x 702 x 363	946 x 810 x 410	946 x 810 x 410	946 x 810 x 410
Вес нетто / брутто, кг		31,6/34,7	35,5/38,5	46,8/51,1	51,1/55,8	62,1/67,7	68,8/75,6	73,3/80,4
L1 max / L sub		25 / 40	25 / 40	30 / 60	30 / 60	35 / 80	35 / 80	35 / 80
Диаметры фреоновых проводов, жидк. / газ, мм		2 пары 6,35 / 9,52	2 пары 6,35 / 9,52	3 пары 6,35 / 9,52	3 пары 6,35 / 9,52	3 пары 6,35 / 9,52 + 1 пара 6,35 / 12,7	3 пары 6,35 / 9,52 + 1 пара 6,35 / 12,7	4 пары 6,35 / 9,52 + 1 пара 6,35 / 12,7

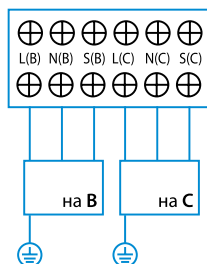
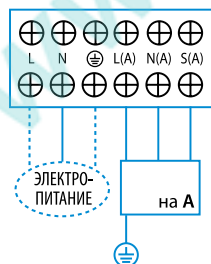
*- Комбинации внутренних блоков с которыми производились испытания для замеров параметров энергоэффективности можно найти на бирках энергоэффективности на web-сайте midea.com.ua для каждого нар.бл.

СХЕМЫ МЕЖБЛОЧНЫХ СОЕДИНЕНИЙ

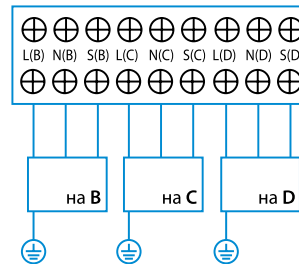
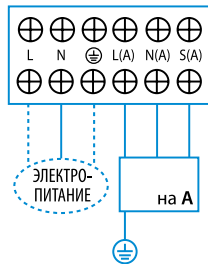
M20E, M20F



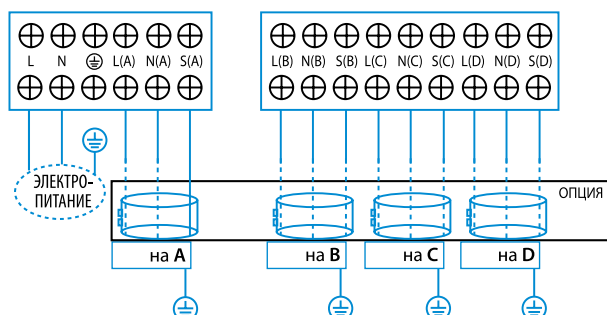
M30E



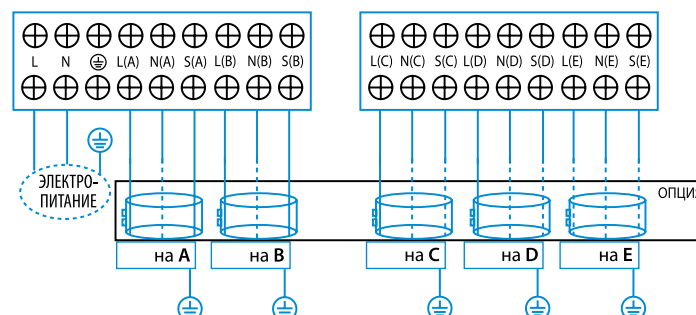
M40E



M40B



M50E



БЫТОВЫЕ ИНВЕРТОРНЫЕ МУЛЬТИ-СПЛИТ КОНДИЦИОНЕРЫ

Возможные комбинации внутренних блоков для разных типов мультисистем DC-Inverter



Данная серия мульти-сплит систем комплектуется как «конструктор» – то есть различные внутренние блоки соединяются с одним наружным в определенных комбинациях по индексам мощности, при этом тип и дизайн внутренних блоков не ограничивается, выбирается под желание клиента.

Комбинации мощностей подключаемых внутренних блоков могут быть выполнены только такие, как указано в таблице ниже:

M2OE-14HFN1-Q / M2OG-14HFN8-Q: комбинации для подключения*			M2OF-18FN1-Q / M2OD-18HFN8-Q: комбинации для подключения*			M3OE-21HFN1-Q / M3OF-21HFN8-Q: комбинации для подключения*				M3OE-27HFN1-Q / M3OE-27HFN8-Q: комбинации для подключения**							
1-го блока	2-х блоков		1-го блока	2-х блоков		1-го блока	2-х блоков		3-х блоков		1-го блока	2-х блоков		3-х блоков			
7	7+7	9+9	7	7+7	9+9	7	7+7	9+9	7+7+7	7+9+12	7	7+7	9+9	7+7+7	7+9+9	7+12+18	9+12+12
9	7+9	9+12	9	7+9	9+12	9	7+9	9+12	7+7+9	9+9+9	9	7+9	9+12	7+7+9	7+9+12	9+9+9	9+12+18
12	7+12		12	7+12	9+18	12	7+12	9+18	7+7+12	7+12+12	12	7+12	9+18	7+7+12	7+9+18	9+9+12	12+12+12
18			18	7+18	12+12	18	7+18	12+12	7+9+9	9+9+12	18	7+18	12+18	7+7+18	7+12+12	9+9+18	

* к портам блока может подключаться внутренний блок 18 только настенного типа. В системе может быть использован только 1 блок не настенного типа.
 ** к портам блока может подключаться внутренний блок 18 только настенного типа.

M4OE-28HFN1-Q / M4OE-28HFN8-Q: комбинации для подключения

1-го блока	2-х блоков			3-х блоков				4-х блоков				
7	7+7	9+9	12+18	7+7+7	7+9+9	7+12+12	9+9+12	9+12+18	7+7+7+7	7+9+9+9	7+7+12+12	7+9+12+12
9	7+9	9+12	18+18	7+7+9	7+9+12	7+12+18	9+9+18	12+12+12	7+7+7+9	7+7+9+9	9+9+9+12	9+9+9+9
12	7+12	9+18		7+7+12	7+9+18	9+9+9	9+12+12	12+12+18	7+7+7+12	7+7+9+12	7+9+9+12	
18	7+18	12+12		7+7+18					7+7+7+18	7+7+9+18		

M4OB-36HFN1-Q / M4OB-36HFN8-Q: комбинации для подключения

1-го блока	2-х блоков			3-х блоков				4-х блоков					
7	7+7	9+9	12+18	7+7+7	7+9+12	9+9+9	9+18+18	7+7+7+7	7+7+9+12	7+9+9+9	7+9+18+18	9+9+12+18	12+12+12+12
9	7+9	9+12	18+18	7+7+9	7+9+18	9+9+12	12+12+12	7+7+7+9	7+7+9+18	7+9+9+12	7+12+12+12	9+9+12+12	12+12+12+18
12	7+12	9+18		7+7+12	7+12+12	9+9+18	12+12+18	7+7+7+12	7+7+12+12	7+9+9+18	7+12+12+18	9+9+12+18	
18	7+18	12+12		7+7+18	7+12+18	9+12+12	12+12+18	7+7+7+18	7+7+12+18	7+9+12+12	9+9+9+9	9+12+12+12	
				7+9+9	7+18+18	9+12+18		7+7+9+9	7+7+18+18	7+9+12+18	9+9+9+12	9+12+12+18	

M5OE-42HFN1-Q / M5OD-42HFN8-Q: комбинации для подключения

1-го блока		для 2-х блоков				для 3-х блоков						
7	12	7+7	7+18	9+18	12+18	7+7+7	7+7+18	7+9+18	7+18+18	9+9+18	9+18+18	12+18+18
9	18	7+9	9+9	12+12	18+18	7+7+9	7+9+9	7+12+12	9+9+9	9+12+12	12+12+12	
		7+12	9+12			7+7+12	7+9+12	7+12+18	9+9+12	9+12+18	12+12+18	
для 4-х блоков				для 5-ти блоков								
7+7+7+7	7+7+9+18	7+9+9+18	9+9+9+9	9+12+12+18	7+7+7+7+7	7+7+7+9+18	7+7+9+12+18	7+9+9+12+12	9+9+9+9+18			
7+7+7+9	7+7+12+12	7+9+12+12	9+9+9+12	12+12+12+12	7+7+7+7+9	7+7+7+12+18	7+7+12+12+12	7+9+9+12+18	9+9+9+12+12			
7+7+7+12	7+7+12+18	7+9+12+18	9+9+9+18	12+12+12+18	7+7+7+7+12	7+7+7+18+18	7+7+12+12+18	7+9+12+12+12	9+9+9+12+18			
7+7+7+18	7+7+18+18	7+9+18+18	9+9+12+12		7+7+7+7+18	7+7+9+9+9	7+9+9+9+9	7+9+12+12+18	9+9+12+12+12			
7+7+9+9	7+9+9+9	7+12+12+12	9+9+12+18		7+7+7+9+9	7+7+9+9+12	7+9+9+9+12	9+9+9+9+9	9+12+12+12+12			
7+7+9+12	7+9+9+12	7+12+12+18	9+12+12+12		7+7+7+9+12	7+7+9+9+18	7+9+9+9+18	9+9+9+9+12	9+12+12+12+18			
												12+12+12+12+12

INVERTER QUATTRO*



INVERTER
QUATTRO

Ускоренное охлаждение после запуска

Благодаря современным технологиям, применяемым в конструкции компрессора, кондиционер сразу после включения интенсивно охлаждает воздух в помещении. При изменении внешней или внутренней температуры система будет гибко изменять интенсивность работы.

INVERTER
QUATTRO

Возможность эффективного обогрева зимой

Благодаря установленной «петле» обогрева картера компрессора, а также, возможности его работы на частоте 165 Гц, кондиционеры можно использовать для полноценного обогрева помещений в зимний период. Это касается только серий «Freshness ECO», «Breezeless», «Oasis Plus», «Mission 2».

INVERTER
QUATTRO

ECO- технология

Благодаря возможности ступенчатой регулировки мощности компрессора, скоростей вентиляторов кондиционер может работать в экономичном режиме. Этот режим можно включить с помощью пульта ДУ.

INVERTER
QUATTRO

Устойчивая работа на охлаждение при «экстремальной жаре»

Поскольку электронные схемы управления охлаждаются хладагентом, кондиционеры могут эффективно работать при повышенной летней температуре – до +50°C.

Flash Cooling/Heating

GA Stepless Comfort
Technology

High-Ambient Cooling/
Low-Ambient Heating

iECO/Gear Energy Saving



ПОЛУПРОМЫШЛЕННЫЕ ИНВЕРТОРНЫЕ

Коммерческие полупромышленные кондиционеры, модельный ряд

СЕРИЯ	Внешний вид	Тип	12 000 BTU/h	18 000 BTU/h	24 000 BTU/h	36 000 BTU/h	48 000 BTU/h	55-60 КВТУ/h	Страницы
КАССЕТНЫЕ	MCA3		DC-Inverter ERP 4.0	•	•				44–46
	MCD		DC-Inverter ERP 4.0			•	•	•	•
DC-Inverter					•	•	•	•	
НАПОЛЬНО-ПОТОЛОЧНЫЕ	MUE		DC-Inverter ERP 4.0		•	•	•	•	51–53
			DC-Inverter				•	•	
КАНАЛЬНЫЕ СРЕДНЕГО ДАВЛЕНИЯ	MTI		DC-Inverter ERP 4.0	•	•	•	•	•	54–56
			DC-Inverter				•	•	

Все спецификации и технические данные предоставлены производителем и могут быть изменены без предварительного уведомления



В 2021 г. для всех типов полупромышленных кондиционеров можно опционально заказать и установить модуль SMART PORT WF-60A1-C. Он предназначен для организации управления через интернет посредством локальной сети Wi-Fi. Модуль подключается к плате управления внутреннего блока и включает в себя интерфейсную плату и модуль SK-102 с разъемом USB, аналогичный к применяемому в настенных сплит-системах.



**Brezeless Comfort
perfectionist**



Выход на рынок Украины – осень 2021 года.

Кассетные сплит-системы с компрессором DC-Inverter: *серия MCA3*



MCA3

СЕРТИФИЦИРОВАНО ЕВРОВЕНТ



KJR-90A или
KJR-29B/BKE (опционально)



Авто-перезапуск



Авто-размораживание



Проводной пульт



Функция «Anti-Cold Air»



Выход воздуха во все стороны



Wi-Fi управление



«Сухие» контакты на вкл./выкл. и аварий



Эффективное осушение



Ночной режим



Встроенный дренажный насос

Кассетный DC-inverter кондиционер серии MCA3 относится к приборам промышленного и полупромышленного классов и предназначен для поддержания заданных параметров воздуха в помещениях большой площади:

- торговых залах;
- заведениях общественного питания;
- выставочных комплексах и галереях;
- цехах и мастерских.

Испаритель внутреннего блока «кассетника» расположен по периметру внешней панели квадратного корпуса, что позволяет вентилятору гнать холодный воздух в четыре стороны одновременно. За счет этого установленный в подвесном потолке в центре помещения блок способен вместе «накрывать» гораздо большую площадь, чем обычный настенный прибор.

Охлаждение при низкой температуре окружающей среды

В современных сериях Full DC-инверторных сплит / мультисплит систем эта опция реализована программно-аппаратный, при этом, если есть необходимость использования кондиционера в зимнее время на охлаждение, то необходимо дополнительно установить подогреватель дренажной линии, для предотвращения замерзания воды в дренажной трубке на выходе из стены здания.



Подмешивание свежего воздуха

Организация подачи свежего воздуха – осуществляется отдельным воздуховодом (в сплит системах с такой функцией, воздуховод имеет обычно небольшой диаметр и прокладывается вместе с трассой).



Подогреватель поддона наружного блока

Подогреватель поддона наружного блока устанавливается для обеспечения полного удаления воды образовавшейся в результате оттайки теплообменника наружного блока при проведении режима «разморозки».

Мотор DC inverter внутреннего блока

Во внутренних блоках для вращения крыльчатки используется DC-мотор. Это позволяет значительно снизить уровень шума и энергопотребление. А так же получить 12 позиций изменения скорости крыльчатки.

Мотор DC inverter наружного блока

В наружных блоках для вращения вентилятора используется DC-мотор. Это позволяет значительно снизить уровень шума и энергопотребления. А так же получить несколько позиций скорости вращения вентилятора, в зависимости от потребностей системы.



Кассетные сплит-системы с компрессором DC-Inverter: серия MCA3
ТЕХНИЧЕСКИЕ ХАРАКТЕРИСТИКИ

Сплит-системы DC-Inverter ERP 4.0

МОДЕЛЬ / ВНУТРЕННИЙ БЛОК		MCA3U-12FNXD0	MCA3-18FN1D0
Электропитание, В/Гц/Ф		220~240/50/1	
Мощность	Охлаждение, кВт	3,52 (1,52~5,28)	5,28 (2,90~5,74)
	Обогрев, кВт	4,40 (1,03~5,57)	5,42 (2,37~6,10)
Потребл. мощность	Охлаждение, кВт	0,85 (0,35~1,6)	1,63 (0,72~1,86)
	Обогрев, кВт	1,1 (0,31~1,8)	1,46 (0,7~1,93)
Класс энергоэффективности	Охлаждение	A++	A+
	Обогрев (-7°C)	A+++	A++
Сезонный коэффициент энергоэффективности, при работе в режиме:	Охлаждение	7,8	6,1
	Обогрев (-7°C)	4,6	4
Расход воздуха, м ³ /час (макс.-сред.-мин.)		617/504/416	720/625/540
Уровень звукового давления, дБ(А) (макс.-сред.-мин.)		41/36/33	42,5/39/35,5
Уровень звуковой мощности, дБ (А)		51	56
Размеры без упаковки, (ШхВхГ), мм		570x570x260	570x570x260
Вес нетто/брутто, кг		16,2/21,4	16,2/21,4
Панель	Размер панели (ШхВхГ), мм	647 x 647 x 50	647 x 647 x 50
	Вес нетто / брутто панели, кг	2,5/4,5	2,5/4,5
Диаметры фреоновых проводов, жидк. / газ, мм		6,35/9,52	6,35/12,7
Диаметр дренажных труб, мм		25,0	25,0
Допустимое избыточное давление со стороны всасывания / выпуска, МПа		4,3 / 1,7	4,3 / 1,7
Диапазон рабочих внешних температур	Охлаждение, °C	-15~+50	-15~+50
	Обогрев, °C	-20~+30	-20~+30



Сплит-системы DC-Inverter ERP 4.0

МОДЕЛЬ / НАРУЖНЫЙ БЛОК (R-410)	MOU-12FN1-QD0	MOU-18FN1-QD0
Электропитание, В/Гц/Ф	220-240/50/1	220-240/50/1
Уровень звукового давления, дБ(А) макс.	55,5	55
Размеры без упаковки, (ШхВхГ), мм	800x554x333	800x554x333
Вес, нетто/брутто, кг	34,7/37,5	35,6/38,5
Диаметры труб, жидкость/газ, мм	6,35/9,52	6,35/12,7
Макс. длина/перепад магистрали, м	25 / 10	30 / 20

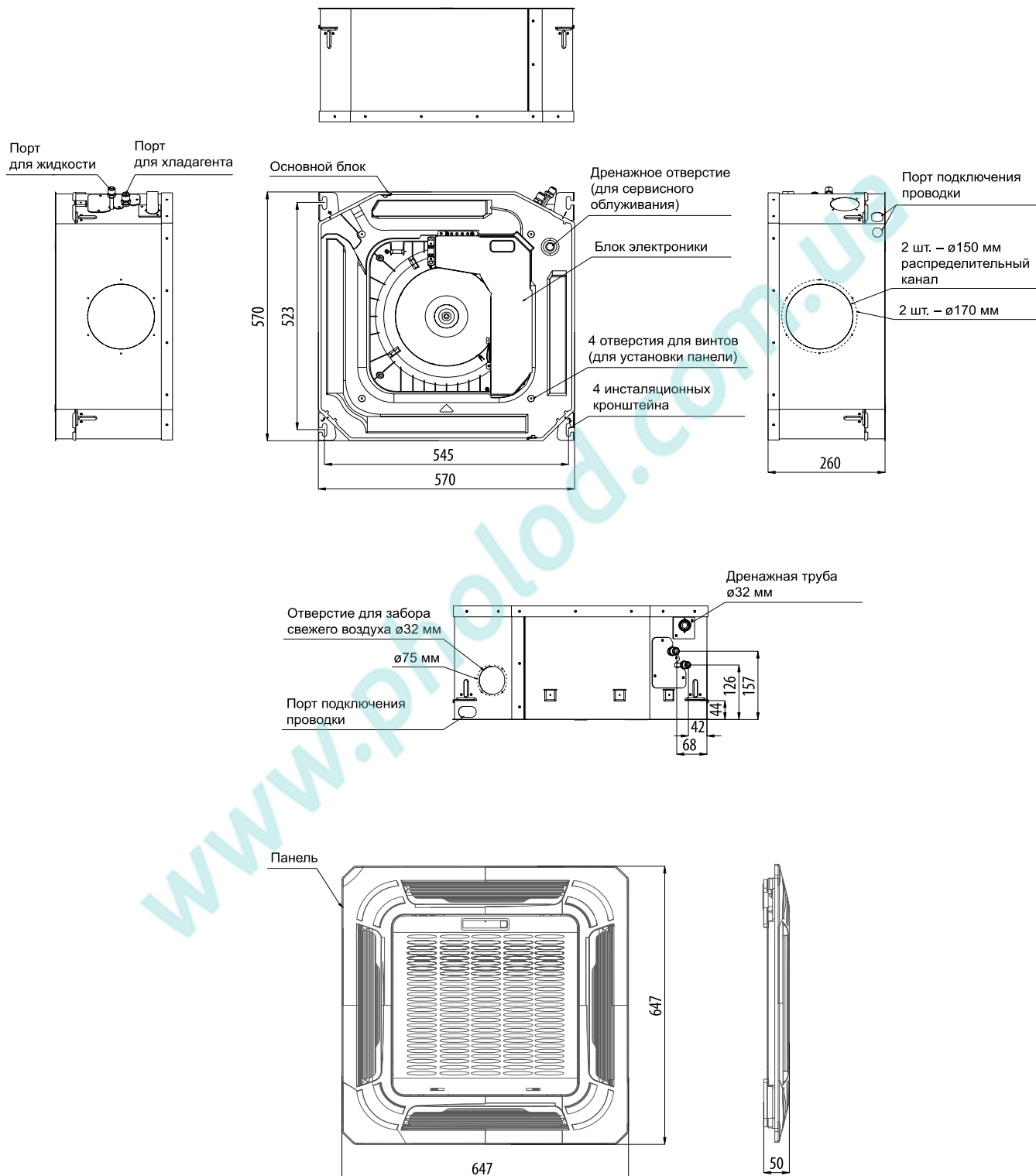


Сплит-системы DC-Inverter ERP 4.0

МОДЕЛЬ / НАРУЖНЫЙ БЛОК (R-32)	MOU-12N8-QD6	MOU-18FN8-QD0
Электропитание, В/Гц/Ф	220-240/50/1	220-240/50/1
Уровень звукового давления, дБ(А) макс.	55,5	55
Размеры без упаковки, (ШхВхГ), мм	800x554x333	800x554x333
Вес, нетто/брутто, кг	34,7/37,5	35,6/38,5
Диаметры труб, жидкость/газ, мм	6,35/9,52	6,35/12,7
Макс. длина/перепад магистрали, м	25 / 10	30 / 20

Кассетные сплит-системы компакт с компрессором DC-Inverter: *серия MCA3*

РАЗМЕРЫ ВНУТРЕННИХ БЛОКОВ, мм



Кассетные сплит-системы с компрессором DC-Inverter: **серия MCD**



Серия MCD

СЕРТИФИЦИРОВАНО ЕВРОВЕНТ



Широкий угол обдува



Авто-перезапуск



Авто-разморозивание



24-часовой таймер



Проводной пульт



Wi-Fi управление



Выход воздуха во все стороны



«Сухие» контакты на вкл./выкл. и аварий



Ночной режим



Эффективное осушение



Небольшая высота корпуса



Встроенный дренажный насос



KJR-90A или KJR-29B/BKE (опционально)



КРУГОВАЯ ПОДАЧА ВОЗДУШНОГО ПОТОКА

- Круговой (360°) сектор подачи воздушного потока, идеальное решение для средних и больших залов, общественных и офисных помещений
- Встроенный дренажный насос с высотой подъема до 750 мм
- Возможность вывода сигнала аварии (сухой контакт)
- Цифровой 2-разрядный LED-индикатор
- Мощный вентилятор – высота монтажа блока от 4,5 м позволяет достичь воздушному потоку уровня пола
- Вентилятор со структурой «3-х мерный винт»
- Возможность подключения воздуховода к боковой панели корпуса для подачи части воздуха в смежное помещение
- Возможность подачи в корпус воздуховода от приточной вентиляции диаметр 80 мм
- Опционально поставляется панель T-MBQ-02M2 с раздельным управлением каждой шторкой жалюзи

Встроенный дренажный насос

- Встроенный дренажный насос – используется в невысоком подпотолочном пространстве для подъема воды на высоту от 450 до 750 мм (в зависимости от модели).
- Благодаря структуре блока к дренажному насосу имеется удобный доступ для чистки и сервисного обслуживания.



Свежий воздух

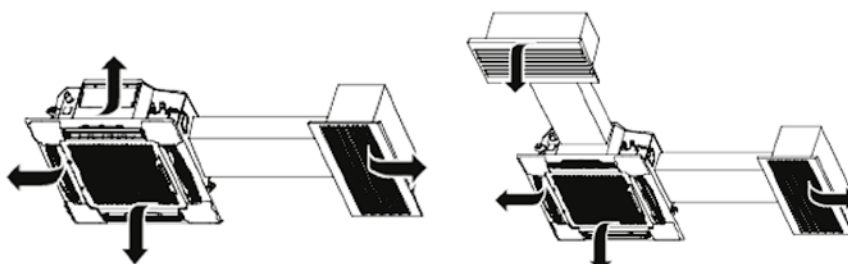


Функция подмеса свежего воздуха

- Свежий воздух делает атмосферу в помещении более здоровой и комфортной.
- Вентиляционный двигатель поставляется по запросу, чтобы увеличить эффект притока свежего воздуха.

Перенаправление потока воздуха в соседние помещения с помощью воздухопроводов

При помощи воздухопроводов возможна организация перенаправления части обработанного потока воздуха в соседние помещения.



Кассетные сплит-системы с компрессором DC-Inverter: *серия MCD*

ТЕХНИЧЕСКИЕ ХАРАКТЕРИСТИКИ

Сплит-системы DC-Inverter ERP 4.0

МОДЕЛЬ / ВНУТРЕННИЙ БЛОК		MCD-24FNXD0	MCD-36FNXD0	MCD-48FNXD0	MCD-55FNXD0
Электропитание, В/Гц/Ф		220~240/50/1			
Мощность	Охлаждение, кВт	7,03 (3,22~8,21)	10,55(4,04~12,02)	14,07 (4,75~14,58)	15,53 (5,28~16,71)
	Обогрев, кВт	7,62 (2,43~8,65)	11,14 (2,95~14,14)	16,12 (3,93~16,77)	18,17 (4,4~19,34)
Потребл. мощность	Охлаждение, кВт	2,19 (0,48~2,85)	3,95 (0,890~4,5)	5,13 (1,17~5,6)	5,95 (1,14~6,68)
	Обогрев, кВт	2,05 (0,5~2,88)	3,0 (0,72~4,75)	5,05 (0,987~5,38)	6,04 (1,02~6,45)
Класс энерго-эффективности	Охлаждение	A++	A++	A++	A++
	Обогрев (-7°C)	A+	A+	A+	A+
Сезонный коэффициент энергоэффективности, при работе в режиме:	Охлаждение	6,1	6,1	6,1	6,1
	Обогрев (-7°C)	4,0	4,0	4,0	4,0
Расход воздуха, м ³ /час (макс.-сред.-мин.)		1378/1200/1032	1775/1620/1438	1715/1568/1381	1970/1737/1537
Уровень звукового давления, дБ(А) (макс.-сред.-мин.)		47/43/40	51/47/41	52/50/49	53/50,5/48
Размеры без упаковки, (ШxВxГ), мм		840x840x245	840x840x245	840x840x287	840x840x287
Вес нетто/брутто, кг		23/27	27,5/31	29/32,7	29,7/33,4
Панель	Размер панели (ШxВxГ), мм	950x950x55	950x950x55	950x950x55	950x950x55
	Вес нетто / брутто панели, кг	5,0/8,0	5,0/8,0	5,0/8,0	5,0/8,0
Диапазон рабочих внешних температур	Охлаждение, °C	-15~+50	-15~+50	-15~+50	-15~+50
	Обогрев, °C	-20~+30	-20~+30	-20~+30	-20~+30



Сплит-системы DC-Inverter ERP 4.0

МОДЕЛЬ / НАРУЖНЫЙ БЛОК	MOCA30U-24HFN1-S	MOD30U-36HFN1-S	MOE30U-48HFN1-S	MOE-30U-60HFN1-S	MOU-55FN1-RD0
Электропитание, В/Гц/Ф	220/50/1	380/50/3			
Уровень звукового давления, дБ(А) макс.	60,5	61	65	62,5	62,5
Размеры без упаковки, (ШxВxГ), мм	845x702x363	946x810x410	952x1333x410	952x1333x410	952x1333x410
Вес, нетто/брутто, кг	49/51,5	67,2/72,9	95,1/108,4	112,8/126	112,8/126
Диаметры труб, жидкость/газ, мм	9,5/15,9	9,5/15,9	9,5/15,9	9,5/15,9	9,5/15,9
Макс. длина/перепад магистрали, м	50 / 25	65 / 30	65 / 30	65 / 30	65 / 30



Сплит-системы DC-Inverter ERP 4.0

МОДЕЛЬ / НАРУЖНЫЙ БЛОК	MOU-24FN8-QD0	MOU-36FN8-RD0	MOU-48FN8-RD0	MOU-55FN8-RD0
Электропитание, В/Гц/Ф	220-240/50/2	380-415/50/3		
Уровень звукового давления, дБ(А) макс.	62	64	66	66
Размеры без упаковки, (ШxВxГ), мм	845x702x363	946x810x410	952x1333x415	952x1333x415
Вес, нетто/брутто, кг	49,4/52,8	81,5/87	106,7/119,9	111,3/124,3
Диаметры труб, жидкость/газ, мм	9,52/15,9	9,52/15,9	9,52/15,9	9,52/15,9
Макс. длина/перепад магистрали, м	50 / 25	65 / 30	65 / 30	65 / 30

Кассетные сплит-системы с компрессором DC-Inverter: серия MCD
ТЕХНИЧЕСКИЕ ХАРАКТЕРИСТИКИ

Сплит-системы DC-Inverter

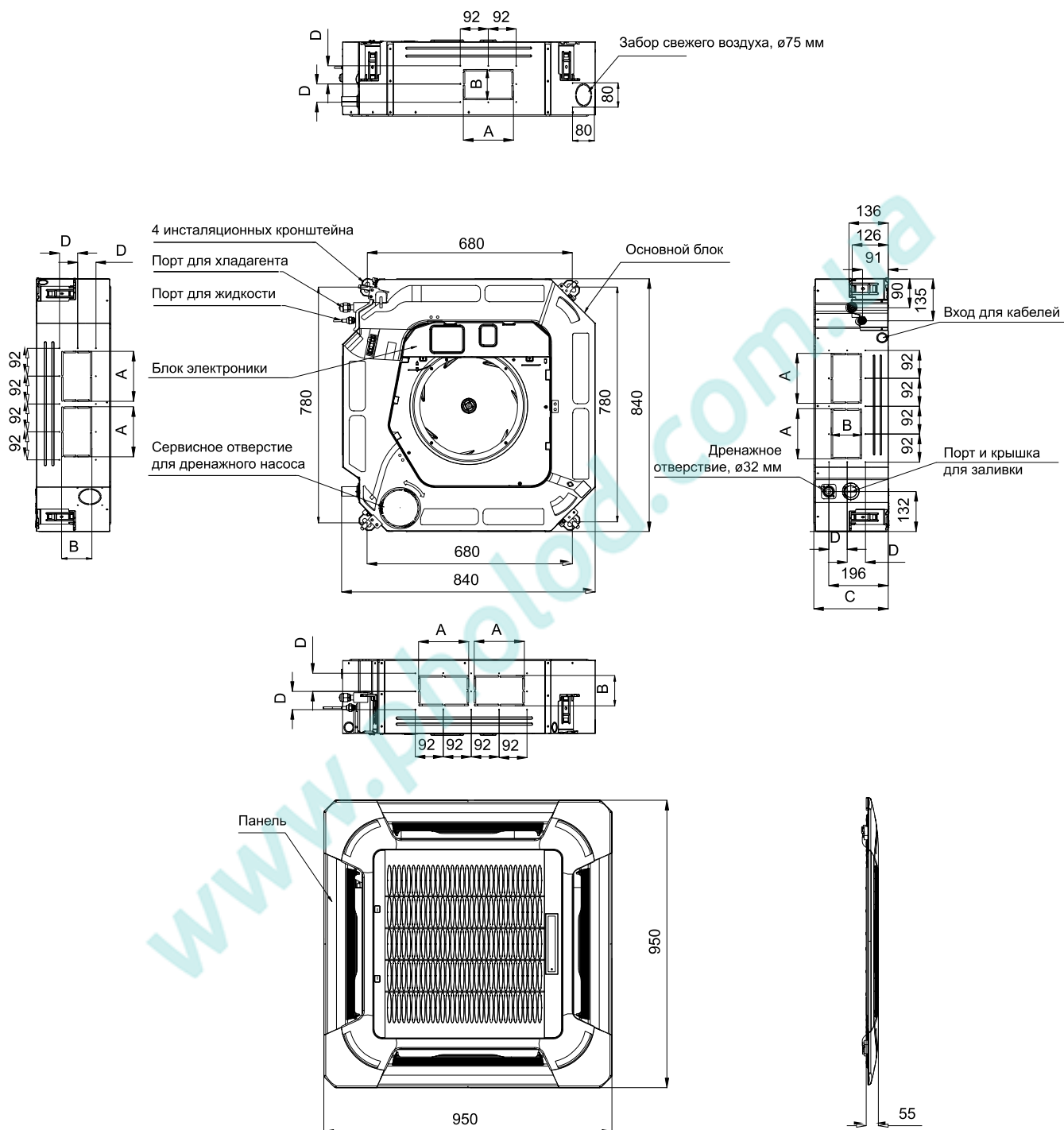
МОДЕЛЬ / ВНУТРЕННИЙ БЛОК		MCD-24HRDN1-Q	MCD-36HRDN1-R	MCD-48HRDN1-Q	MCD-55HRDN1-Q
Электропитание, В/Гц/Ф		220-240/50/1	220-240/50/2	220-240/50/2	220-240/50/1
Мощность	Охлаждение, кВт	7,03 (2,11-8,44)	10,55 (3,16-12,66)	13,39 (4,02-16,07)	16,12 (4,84-19,34)
	Обогрев, кВт	7,62 (2,29-9,14)	11,13 (3,34-13,36)	14,65(4,4-17,58)	16,99 (5,1-20,39)
Потребл. мощность	Охлаждение, кВт	2,42 (0,69-3,18)	3,75 (1,07-4,94)	4,59 (1,31-6,04)	5,73 (1,64-7,5)
	Обогрев, кВт	2,23 (0,56-2,97)	3,08 (0,77-4,1)	4,17 (1,04-5,55)	4,98 (1,24-6,63)
Класс энерго-эффективности	Охлаждение	D	D	не регл.	не регл.
	Обогрев (-7°C)	B	D	не регл.	не регл.
Сезонный коэффициент энергоэффективности, при работе в режиме:	Охлаждение	3,6	3,6	не регл.	не регл.
	Обогрев (-7°C)	3,1	2,5	не регл.	не регл.
Расход воздуха, м ³ /час		900-1250	1400-1850	1460-1900	1450-1900
Уровень звукового давления, дБ(А) макс.		51	52	52	53
Размеры без упаковки, (ШхВхГ), мм		840x840x205	840x840x245	840x840x245	840x840x287
Вес нетто/брутто, кг		21,5/25	24,5/28	27/30,5	29/34
Панель	Размер панели (ШхВхГ), мм	950x950x55	950x950x55	950x950x55	950x950x55
	Вес нетто / брутто панели, кг	5/8	5/8	5/8	5/8
Диапазон рабочих внешних температур	Охлаждение, °C	-15~+50	-15~+50	-15~+50	-15~+50
	Обогрев, °C	-12~+24	-12~+24	-12~+24	-12~+24

МОДЕЛЬ / НАРУЖНЫЙ БЛОК	MOU-24HND1-Q	MOU-36HND1-RW	MOU-48HND1-RW	MOU-55HND1-RW
Электропитание, В/Гц/Ф	220-240/50/1		380-415/50/3	
Уровень звукового давления, дБ(А) макс.	62	63	65	65
Размеры без упаковки, (ШхВхГ), мм	845x702x363	946x810x410	946x810x410	952x1333x410
Вес, нетто/брутто, кг	46/49,1	68,4/73,1	74,3 / 79,9	108,1/121,2
Диаметры труб, жидкость/газ, мм	9,52/15,9	9,52/19	9,52/19	9,52/19
Макс. длина/перепад магистрали, м	25 / 15	30 / 20	50 / 25	50 / 25



Кассетные сплит-системы с компрессором DC-Inverter: *серия MCD*

РАЗМЕРЫ ВНУТРЕННИХ БЛОКОВ, мм



Индекс мощности	A	B	C	D
24K	160	75	205	50
36~48K	160	95	245	60
55K	160	95	287	60

Напольно-потолочные сплит-системы с компрессором DC-Inverter: серия MUE



Серия MUE

СЕРТИФИЦИРОВАНО ЕВРОВЕНТ

Широкий
угол обдуваАвто-
перезапускАвто-размо-
розиваниеПроводной
пульт

ОПЦИЯ

24-часовой
таймерВыход воздуха
во все стороныWi-Fi
управление

ОПЦИЯ

«Сухие» контакты
на вкл./выкл.
и аварийНочной
режимЭффективное
осушениеНебольшая
высота корпусаВстроенный
дренажный насосKJR-90A или
KJR-29B/ВКЕ (опционально)

Как правило, напольно-потолочные сплит-системы используются, когда необходимо обеспечить кондиционирование больших залов в «маркетах», офисах «Open Space», ресторанах и кафе, и т.п.

ТЕХНИЧЕСКИЕ ХАРАКТЕРИСТИКИ

Сплит-системы DC-Inverter ERP 4.0

МОДЕЛЬ / ВНУТРЕННИЙ БЛОК		MUE-18FNXD0	MUE-24FNXD0	MUE-36FNXD0	MUE-48FNXD0	MUE-55FNXD0
Электропитание, В/Гц/Ф		220/50/1				
Мощность	Охлаждение, кВт	5,28 (2,71~5,57)	7,03 (3,22~8,29)	10,55 (3,93~12,02)	14,07 (4,96~15,11)	15,83 (5,28~17,0)
	Обогрев, кВт	5,57 (2,42~6,3)	7,62 (2,72~8,65)	11,14 (2,81~13,95)	16,12 (3,81~18,07)	18,17 (4,4~19,64)
Потребл. мощность	Охлаждение, кВт	1,63 (0,67~1,85)	2,19 (0,48~2,93)	3,75 (0,87~4,50)	5,5 (1,16~6,0)	6,06 (1,23~6,49)
	Обогрев, кВт	1,5 (0,54~1,64)	2,05 (0,5~2,85)	3,0 (0,73~4,89)	5,05 (1,03~6,2)	6,04(1,02~6,55)
Класс энерго-эффективности	Охлаждение	A++	A++	A++	A++	A++
	Обогрев (-7°C)	A+	A+	A+	A+	A+
Сезонный коэффициент энергоэффективности, при работе в режиме:	Охлаждение	6.1	6.1	6.1	6.1	6.1
	Обогрев (-7°C)	4,0	4.0	4.0	4.0	4.0
Расход воздуха, м³/час		880/760/650	1208/1066/853	2160/1844/1431	2329/1930/1417	2454/1834/1426
Уровень звукового давления, дБ(А) макс./ср./мин.		41,5/38,5/34,5	50/46/41	51/47/42	54/50/46	54/47/42
Размеры без упаковки, (ШхВхГ), мм		1068x675x235	1068x675x235	1650x675x235	1650x675x235	1650x675x235
Вес, нетто/брутто, кг		28/33,3	26,8/31,9	39/45	41,2/47,6	41,4/47,8
Диапазон рабочих внешних температур	Охлаждение, °C	-15~+50	-15~+50	-15~+50	-15~+50	-15~+50
	Обогрев, °C	-20~+24	-20~+24	-20~+24	-20~+24	-20~+24

Напольно-потолочные сплит-системы с компрессором DC-Inverter: *серия MUE*



Сплит-системы DC-Inverter ERP 4.0

МОДЕЛЬ / НАРУЖНЫЙ БЛОК	MOU-18FN1-QD0	MOU-24FN1-QD0	MOU-36FN1-RD0	MOU-48FN1-RD0	MOU-55FN1-RD0
Электропитание, В/Гц/Ф	220/50/1	220/50/1	380/50/3	380/50/3	380/50/3
Уровень звукового давления, дБ(А) макс.	56,5	60,5	61	65	62,5
Размеры без упаковки, (ШхВхГ), мм	800x554x333	845x702x363	946x810x410	952x1333x410	952x1333x410
Вес, нетто/брутто, кг	35,5/38,4	49/51,5	67,2/72,9	95,1/108,4	112,8/126
Диаметры труб, жидкость/газ, мм	6,4/12,7	9,5/15,9	9,5/15,9	9,5/15,9	9,5/15,9
Максимальная длина магистрали, м	30	50	65	65	65
Максимальный перепад высот, м	20	25	30	30	30



Сплит-системы DC-Inverter ERP 4.0

МОДЕЛЬ / НАРУЖНЫЙ БЛОК	MOU-18FN8-QD0	MOU-24FN8-QD0	MOU-36FN8-RD0	MOU-48FN8-RD0	MOU-55FN8-RD0
Электропитание, В/Гц/Ф	220-240/50/2	220-240/50/2	380-415/50/3	380-415/50/3	380-415/50/3
Уровень звукового давления, дБ(А) макс.	57	62	64	66	66
Размеры без упаковки, (ШхВхГ), мм	800x554x333	845x702x363	946x810x410	952x1333x415	952x1333x415
Вес, нетто/брутто, кг	35,6/38,5	66,8/72,6	81,5/87	106,7/119,9	111,3/124,3
Диаметры труб, жидкость/газ, мм	6,35/12,7	9,52/15,9	9,52/15,9	9,52/15,9	9,52/15,9
Максимальная длина магистрали, м	30	50	65	65	65
Максимальный перепад высот, м	20	25	30	30	30

ТЕХНИЧЕСКИЕ ХАРАКТЕРИСТИКИ

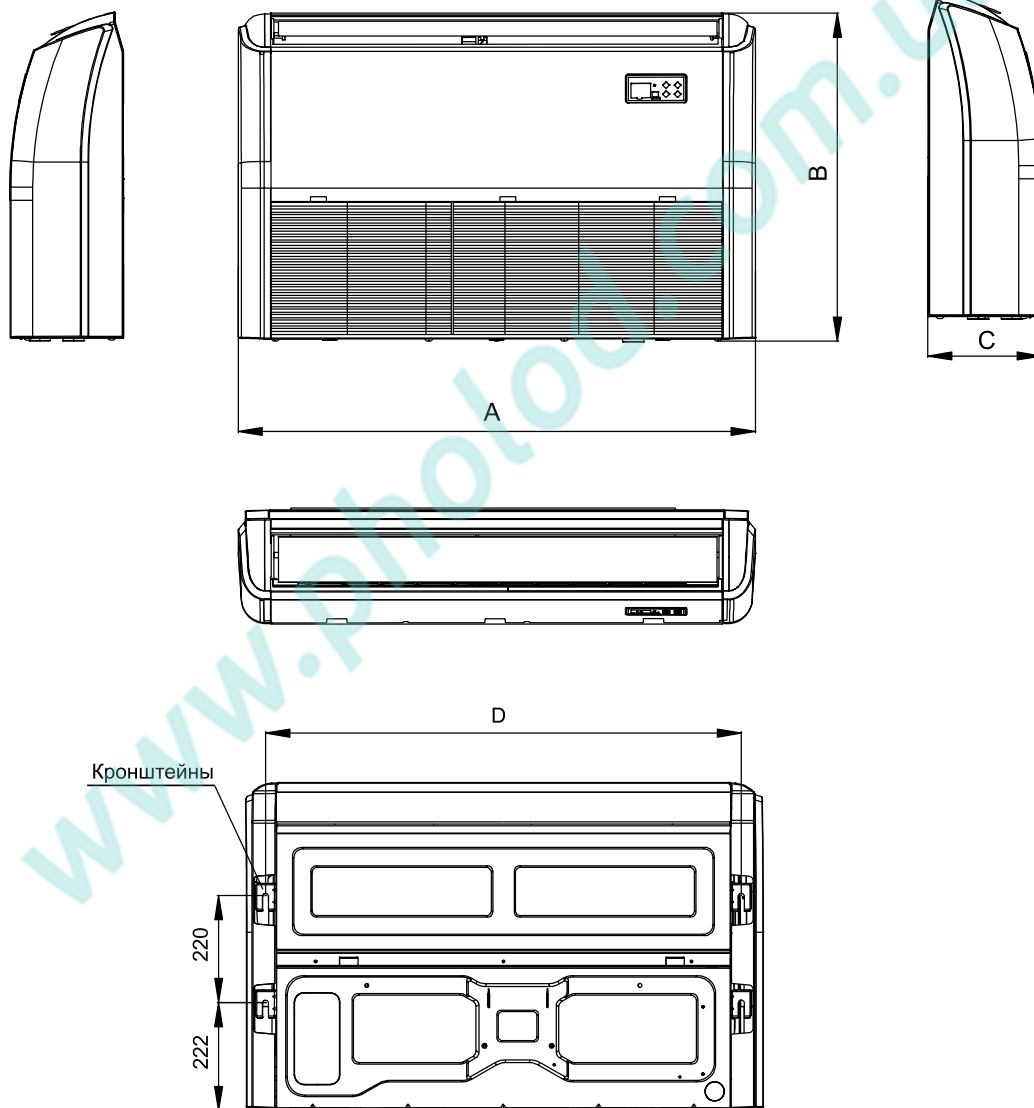
Сплит-системы DC-Inverter

МОДЕЛЬ / ВНУТРЕННИЙ БЛОК	MUE-36HRD1-R	MUE-48HRD1-Q	MUE-55HRD1-Q	
Электропитание, В/Гц/Ф	220~240/50/2	220~240/50/1	220~240/50/1	
Мощность	Охлаждение, кВт	10,55 (3,16~12,66)	13,39 (4,02~16,07)	16,12 (4,84~19,34)
	Обогрев, кВт	11,13 (3,34~13,36)	14,65 (4,4~17,58)	16,99 (5,1~20,39)
Потребл. мощность	Охлаждение, кВт	3,5 (1,02~4,62)	5,0 (1,43~6,6)	5,73 (1,64~7,5)
	Обогрев, кВт	3,08 (0,77~4,1)	4,17 (1,04~5,55)	4,7 (1,18~6,26)
Класс энерго-эффективности	Охлаждение	D	не регл.	не регл.
	Обогрев (-7°C)	D	не регл.	не регл.
Сезонный коэффициент энергоэффективности, при работе в режиме:	Охлаждение	3,6	не регл.	не регл.
	Обогрев (-7°C)	2,5	не регл.	не регл.
Расход воздуха, м ³ /час	1350~1800	1700~2300	1600~2300	
Уровень звукового давления, дБ(А) макс.	54	56	55	
Размеры без упаковки, (ШхВхГ), мм	1285x675x235	1650x675x235	1650x675x235	
Вес нетто/брутто, кг	30/35	38/44	39/45	
Диапазон рабочих внешних температур	Охлаждение, °C	-15~+50	-15~+50	-15~+50
	Обогрев, °C	-12~+24	-12~+24	-12~+24

МОДЕЛЬ / НАРУЖНЫЙ БЛОК	MOU-36HND1-RW	MOU-48HND1-RW	MOU-55HND1-RW
Электропитание, В/Гц/Ф	380-415/50/3		
Уровень звукового давления, дБ(А) макс.	63	65	65
Размеры без упаковки, (ШхВхГ), мм	946x810x410	946x810x410	952x1333x410
Вес, нетто/брутто, кг	68,4/73,1	74,3 / 79,9	108,1/121,2
Диаметры труб, жидкость/газ, мм	9,52/19	9,52/19	9,52/19
Максимальная длина магистрали, м	30	50	50
Максимальный перепад высот, м	20	25	25

Напольно-потолочные сплит-системы с компрессором DC-Inverter: *серия MUE*

РАЗМЕРЫ ВНУТРЕННИХ БЛОКОВ, мм

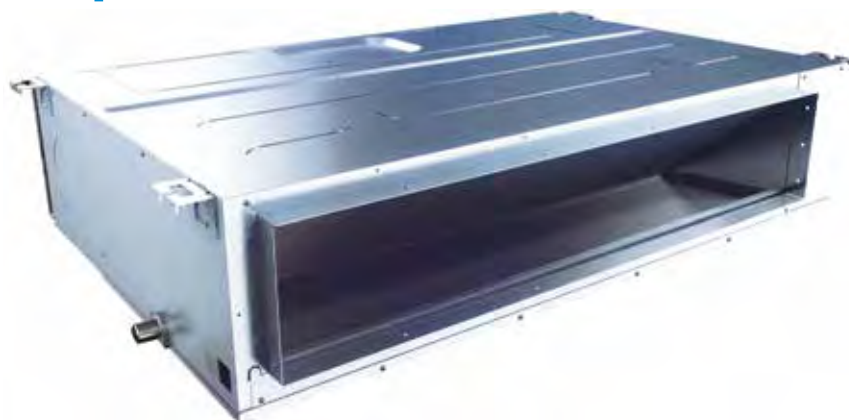


Индекс мощности	A	B	C	D
18~24K	1068	675	235	983
36~48K	1285	675	235	1200
55K	1650	675	235	1565

Канальные среднего давления с компрессором DC-Inverter: *серия МТІ*



Серия МТІ СЕРТИФИЦИРОВАНО ЕВРОЕНТ



Авто-разморозивание



Авто-перезапуск



Проводной пульт



Wi-Fi управление



Функция «Anti-Cold Air»



24-часовой таймер



«Сухие» контакты на вкл./выкл. и аварии



Ночной режим



Эффективное осушение



Левый и правый вывод дренажа

Канальные блоки на шасси А6 – низкопрофильные, с высотой 235 мм. Конструкция блоков обеспечивает облегченный доступ ко всем компонентам через расширенную боковую панель или из нижнего люка. Моторы и крыльчатки вентиляторов обеспечивают мощный воздушный поток, не издавая при этом избыточный шум.



KJR-90A или KJR-29B/ВКЕ (опционально)



Фильтр воздушный (опционально). Доступны со склада.

- Канальный кондиционер со ср. напором 30–100 Па
- Возможность организации подмеса свежего воздуха
- ИК-пульт – в комплекте, индивидуальный проводной пульт KJR-90 или KJR-29B/ВКЕ поставляется опционально
- 2 варианта для воздухозабора
- Низкопрофильный корпус внутреннего блока с высотой 235 мм
- Дренажный насос (опция)
- Легкий доступ к мотору и крыльчаткам для обслуживания снизу

ТЕХНИЧЕСКИЕ ХАРАКТЕРИСТИКИ

Сплит-системы DC-Inverter ERP 4.0

МОДЕЛЬ / ВНУТРЕННИЙ БЛОК		MTIU-12FNXD0	MTI-18FNXD0	MTI-24FNXD0	MTI-36FNXD0	MTI-48FNXD0	MTI-55FNXD0
Электропитание, В/Гц/Ф		220/50/1					
Мощность	Охлаждение, кВт	3,51 (1,49~4,75)	5,28 (2,55~5,69)	7,03 (3,28~8,16)	10,55 (4,04~12,02)	14,07 (4,26~15,19)	15,24 (5,86~17,29)
	Обогрев, кВт	4,10 (0,97~5,63)	5,86 (2,20~6,15)	7,62 (2,72~8,72)	11,14 (2,81~13,19)	16,12 (3,7~18,02)	18,17 (4,69~20,52)
Потребл. мощность	Охлаждение, кВт	0,95 (0,35~1,62)	1,63 (0,71~1,9)	2,19 (0,48~2,85)	4,1 (0,89~0,5)	5,15 (1,17~5,7)	5,42 (1,27~6,65)
	Обогрев, кВт	1,1 (0,35~2,05)	1,58 (0,74~1,76)	2,05 (0,5~2,88)	3,0 (0,78~4,67)	4,28 (0,95~5,82)	5,33 (1,04~6,03)
Класс энергоэффективности	Охлаждение	A++	A++	A++	A++	A++	A++
	Обогрев (-7°C)	A+	A+	A+	A+	A+	A+
Сезонный коэффициент энергоэффективности, при работе в режиме:	Охлаждение	6,5	6,1	6,1	6,1	6,1	6,1
	Обогрев (-7°C)	4,0	4,0	4,0	4,0	4,0	4,0
Расход воздуха, м ³ /час		600/480/300	880/650/350	1248/1054/839	1400/1150/750	2400/2040/1680	2600/2210/1820
Статическое давление, раб./макс., Па		25~60	25~100	25~100	37~160	50~160	50~160
Уровень звукового давления, дБ(А) макс./ср./мин.		35/30,5/26	41,5/38/33	42/40/38	47/43/40	51/50/48	54/52/51
Уровень звуковой мощности, дБ(А)		56	59	62	63	68	71
Размеры без упаковки, (ШхВхГ), мм		700x200x450	880x210x674	1100x249x774	1360x249x774	1200x300x874	1200x300x874
Вес, нетто/брутто, кг		18/22	24,3/29,6	31,5/38,9	40,5/48,5	47,6/55,8	47,6/55,8
Диапазон рабочих внешних температур	Охлаждение, °C	-15~+50	-15~+50	-15~+50	-15~+50	-15~+50	-15~+50
	Обогрев, °C	-20~+24	-20~+24	-20~+24	-20~+24	-20~+24	-20~+24

Канальные среднего давления с компрессором DC-Inverter: *серия MTI*



Сплит-системы DC-Inverter ERP 4.0

МОДЕЛЬ / НАРУЖНЫЙ БЛОК	MOU-12FN1-QD0	MOU-18FN1-QD0	MOU-24FN1-QD0	MOU-36FN1-RD0	MOU-48FN1-RD0	MOU-55FN1-RD0
Электропитание, В/Гц/Ф	220~240/50/2	220~240/50/2	220~240/50/2	380~415/50/3	380~415/50/3	380~415/50/3
Уровень звукового давления, дБ(А) макс.	55,5	57	60	64	66	66
Размеры без упаковки, (ШxВxГ), мм	800x554x333	800x554x333	845x702x363	946x810x410	952x1333x415	952x1333x415
Вес, нетто/брутто, кг	34,7/37,5	35,6/38,5	49,0/51,5	81,5/87	106,7/119,9	111,3/124,3
Диаметры труб, жидкость/газ, мм	6,35/9,52	6,35/12,7	6,35/9,52	9,52/15,9	9,52/15,9	9,52/15,9
Макс. длина/перепад магистрали, м	25 / 10	30 / 20	50 / 25	65 / 30	65 / 30	65 / 30



Сплит-системы DC-Inverter ERP 4.0

МОДЕЛЬ / НАРУЖНЫЙ БЛОК	MOU-12N8-QD6	MOU-18FN8-QD0	MOU-24FN8-QD0	MOU-36FN8-RD0	MOU-48FN8-RD0	MOU-55FN8-RD0
Электропитание, В/Гц/Ф	220~240/50/2	220~240/50/2	220~240/50/2	380~415/50/3	380~415/50/3	380~415/50/3
Уровень звукового давления, дБ(А) макс.	55,5	57	62	64	66	66
Размеры без упаковки, (ШxВxГ), мм	800x554x333	800x554x333	845x702x363	946x810x410	952x1333x415	952x1333x415
Вес, нетто/брутто, кг	34,7/37,5	35,6/38,5	66,8/72,6	81,5/87	106,7/119,9	111,3/124,3
Диаметры труб, жидкость/газ, мм	6,35/9,52	6,35/12,7	9,52/15,9	9,52/15,9	9,52/15,9	9,52/15,9
Макс. длина/перепад магистрали, м	25 / 10	30 / 20	50 / 25	65 / 30	65 / 30	65 / 30

ТЕХНИЧЕСКИЕ ХАРАКТЕРИСТИКИ

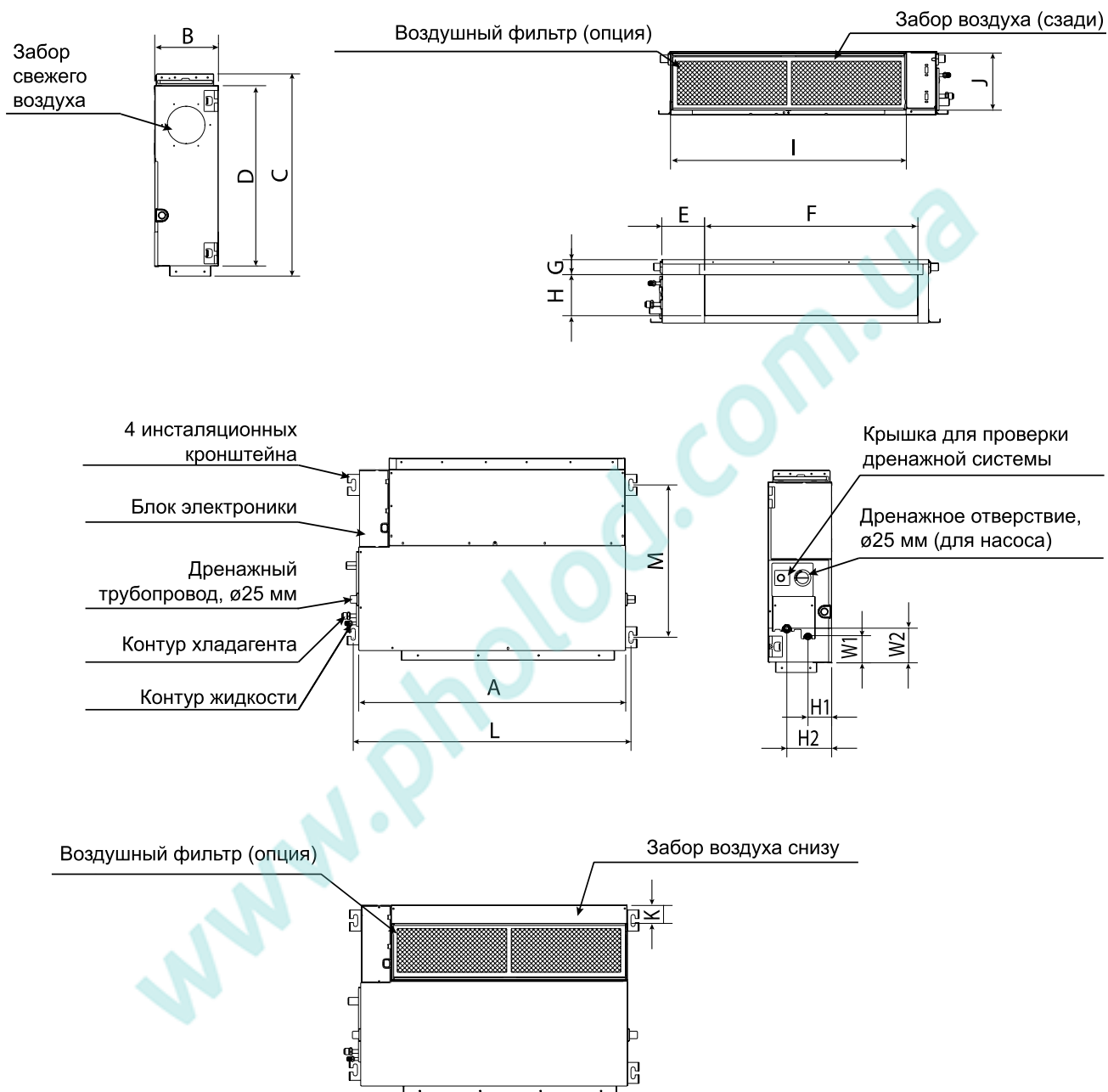
Сплит-системы DC-Inverter

МОДЕЛЬ / ВНУТРЕННИЙ БЛОК	MTI-36HWDN1-Q	MTI-48HWDN1-Q	MTI-55HWDN1-Q
Электропитание, В/Гц/Ф	220~240/50/2	220~240/50/2	220~240/50/1
Мощность	Охлаждение, кВт	10,55 (3,16~12,66)	13,39 (4,02~16,07)
	Обогрев, кВт	11,13 (3,34~13,36)	14,65 (4,4~17,58)
Потребл. мощность	Охлаждение, кВт	3,59 (1,03~4,78)	5,19 (1,43~6,6)
	Обогрев, кВт	3,08 (0,77~4,1)	4,06 (1,01~5,4)
Класс энергоэффективности	Охлаждение	D	не регл.
	Обогрев (-7°C)	D	не регл.
Сезонный коэффициент энергоэффективности, при работе в режиме:	Охлаждение	3,6	не регл.
	Обогрев (-7°C)	2,5	не регл.
Расход воздуха, м ³ /час	900~1500	1400~2200	1400~2200
Статическое давление, раб/макс., Па	37/160	50/160	50/160
Уровень звукового давления, дБ (А) макс.	45	47	48
Размеры без упаковки, (ШxВxГ), мм	1100x249x774	1200x300x874	1200x300x874
Вес нетто/брутто, кг	34,5/41,9	47,3/56	47,3/56
Диапазон рабочих внешних температур	Охлаждение, °C	-15~+50	-15~+50
	Обогрев, °C	-12~+24	-12~+24

МОДЕЛЬ / НАРУЖНЫЙ БЛОК	MOU-36HND1-R	MOU-48HND1-R	MOU-55HND1-R
Электропитание, В/Гц/Ф		380~415/50/3	
Уровень звукового давления, дБ(А) макс.	62	62,5	62,5
Размеры без упаковки, (ШxВxГ), мм	946x810x410	952x1333x410	952x1333x410
Вес, нетто/брутто, кг	78,9/83,9	108,1/121,2	112,8/126
Диаметры труб, жидкость/газ, мм	9,52/15,9	9,52/15,9	9,52/15,9
Максимальная длина магистрали, м	65	65	65
Максимальный перепад высот, м	30	30	30

Канальные среднего давления с компрессором DC-Inverter: *серия MTI*

РАЗМЕРЫ ВНУТРЕННИХ БЛОКОВ



Индекс мощности	Габаритные размеры, мм				Вход воздуха, мм				Выход воздуха, мм			Инсталяционные кронштейны, мм		Расположение трубопровода хладагента, мм			
	A	B	C	D	E	F	G	H	I	J	K	L	M	H1	H2	W1	W2
18K	880	210	674	600	140	706	50	136	782	190	40	920	508	78	148	88	112
24~36K	1100	249	774	700	140	926	50	175	1001	228	5	1140	598	80	150	130	155
48~55K	1200	300	874	800	123	1044	50	227	1101	280	5	1240	697	80	150	185	210

Схемы подключений полупромышленных кондиционеров с компрессором DC-Inverter

СХЕМА ПОДКЛЮЧЕНИЙ

Схема межблочных соединений для моделей с компрессором DC-Inverter для моделей с индексами мощности 24, 36, 48, 55 HRDN1

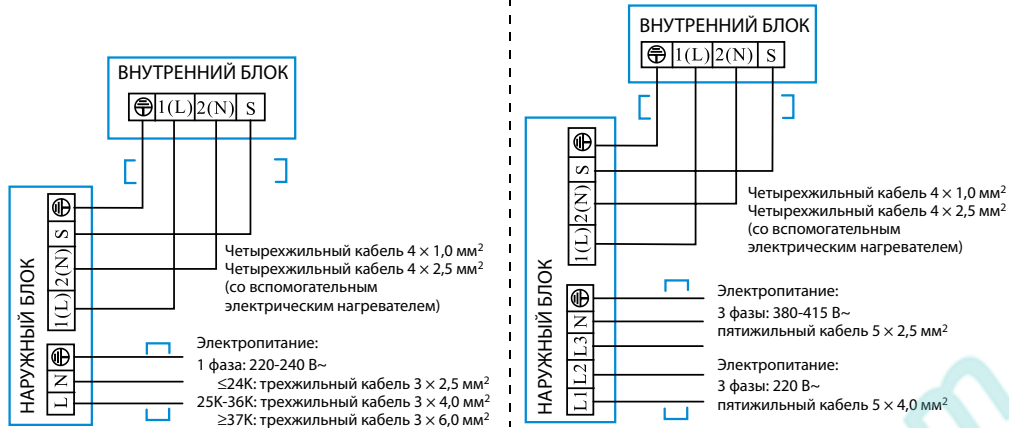


Схема межблочных соединений для моделей с компрессором DC-Inverter ERP 4.0 с индексами мощности 12, 18, 24

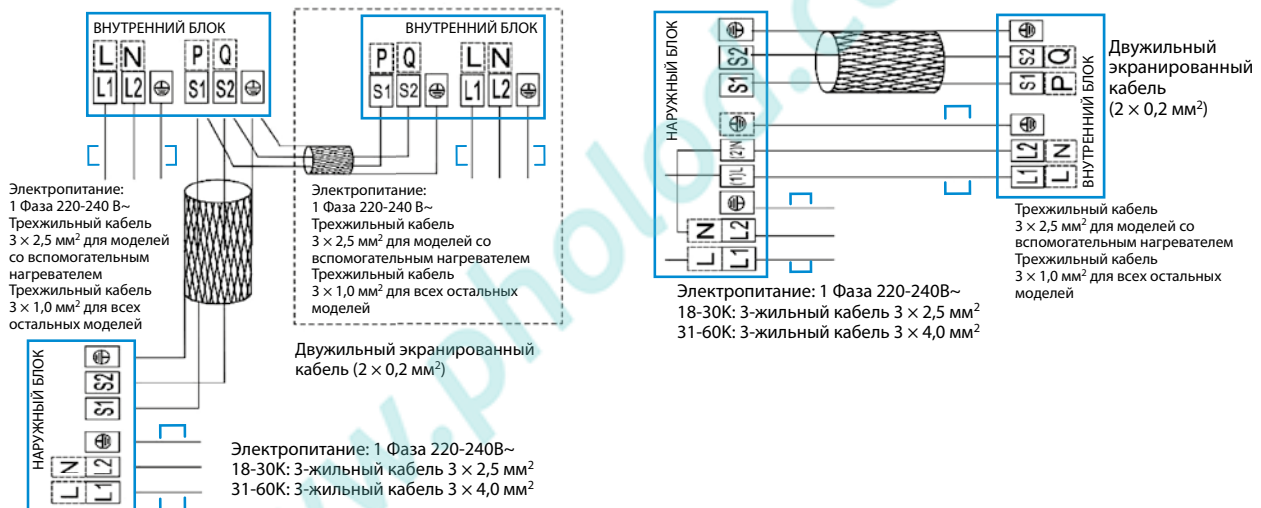
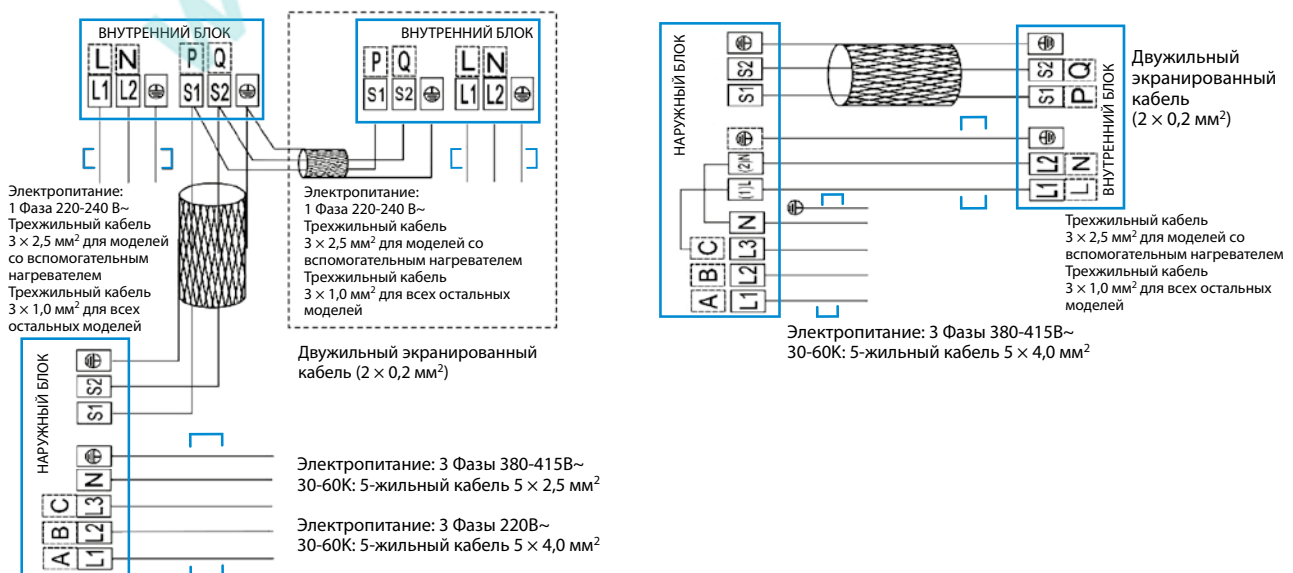


Схема межблочных соединений для моделей с компрессором DC-Inverter ERP 4.0 с индексами мощности 48, 55





Универсальные наружные блоки кондиционеров DC-Inverter



СЕРТИФИЦИРОВАНО ЕВРОВЕНТ

DC-INVERTER ERP 4.0



- Используются одинаковые наружные блоки для сплит-систем с одинаковой мощностью
- Сигнальный межблочный кабель двужильный в экране, обмен с внутр. блоками по цифровому ШИМ сигналу
- Допускается раздельная организация питания для внутреннего и наружного блока
- Высокоэффективные компрессоры
- Панели корпуса из стали с гальванизацией по классу G90

Работа в режиме охлаждения до наружной температуры -20 °С

Наружные блоки оснащены встроенной низкотемпературной программой, которая позволяет эксплуатировать систему в режиме охлаждения как в летний, так и в зимний период.

Прецизионный контроль подачи хладагента

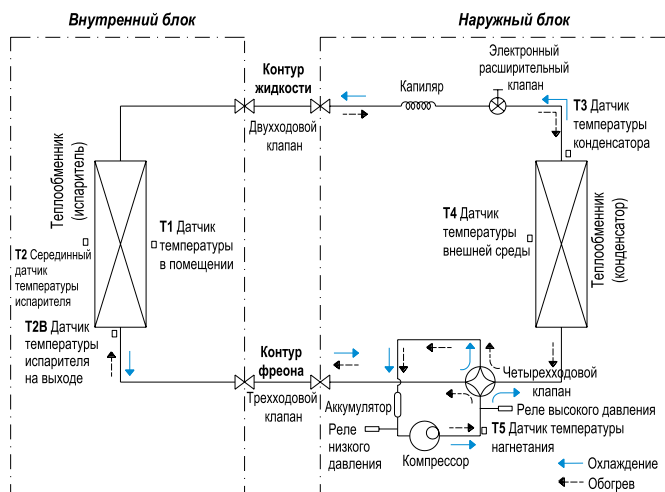
В наружных блоках используются электронные расширительные вентили (EXV), которые выполняют функции капиллярных трубок (дросселирующих устройств), дозирующих подачу хладагента к внутреннему блоку с высокой точностью, что позволяет точно поддерживать температурный режим и подбирать производительность компрессора (частоту вращения) в строгом соответствии к потребности.

ТЕХНИЧЕСКИЕ ХАРАКТЕРИСТИКИ

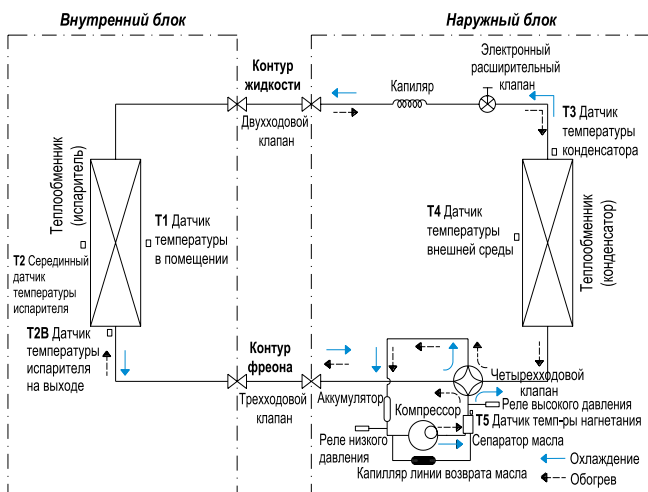
МОДЕЛЬ / НАРУЖНЫЙ БЛОК	MOB-30U-12HFN1-S	MOB30U-18HFN1-S	MOCA30U-24HFN1-S	MOD30U-36HFN1-S	MOE30U-48HFN1-S	MOE30U-60HFN1-S	MOU-55FN1-RD0
	MOU-12FN1-QD0	MOU-18FN1-QD0	MOU-24FN1-QD0	MOU-36FN1-QD0	MOU-48FN1-RD0	MOU-60FN1-RD0	MOU-55FN1-RD0
Расход воздуха, м ³ /час	2000	2100	2700	4300	6800	7200	7200
Уровень звукового давления, dB(A)	57	56,5	60,5	61	65	62,5	62,5
Размеры без упаковки, (ШxВxГ), мм	800x554x333	800x554x333	845x702x363	946x810x410	952x1333x410	952x1333x410	952x1333x410
Вес, нетто/брутто, кг	34,5/37,3	35,8/38,4	49/51,5	67,2/72,9	108,1/121,2	112,8/126	112,8/126
Диаметры труб, жидкость/газ, мм	6,4/9,52	6,4/12,7	9,5/15,9	9,5/15,9	9,5/15,9	9,5/15,9	9,5/15,9
Максимальная длина магистрали, м	25	30	50	65	65	65	65
Максимальный перепад высот, м	10	20	25	30	30	30	30
Диапазон рабочих наружных температур	Охлаждение, °С	-15~+50	-15~+50	-15~+50	-15~+50	-15~+50	-15~+50
	Обогрев, °С	-20~+24	-20~+24	-20~+24	-20~+24	-20~+24	-20~+24

СХЕМА ХОЛОДИЛЬНОГО КОНТУРА

MOB-30U-12HFN1-S, MOB30U-18HFN1-S, MOCA30U-24HFN1-S

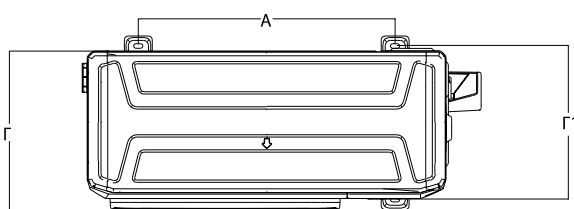
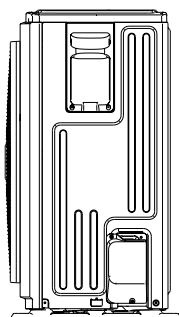
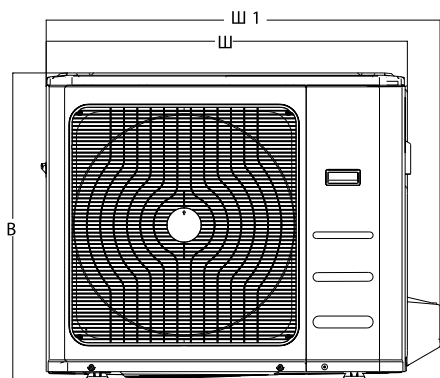


MOD30U-36HFN1-S, MOE30U-48HFN1-S, MOE30U-60HFN1-S, MOU-55FN1-RD0

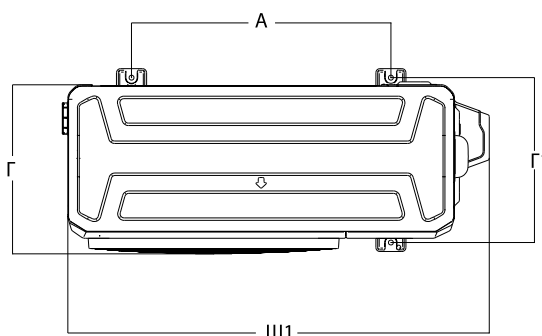
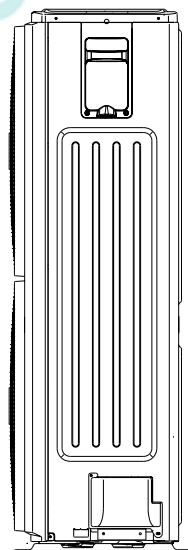
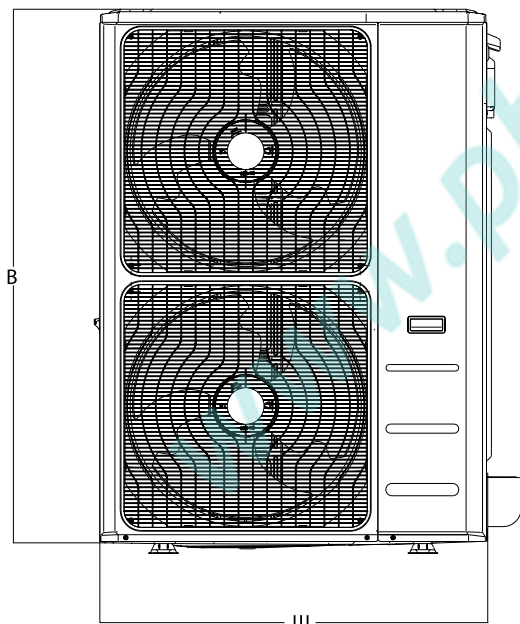


Универсальные наружные блоки кондиционеров DC-Inverter

РАЗМЕРЫ НАРУЖНЫХ БЛОКОВ, мм



МОДЕЛЬ	Ш	Г	В	Ш1	А	Г1
MOB-30U-12HFN1-S	800	333	554	870	514	340
MOB30U-18HFN1-S	800	333	554	870	514	340
MOCA30U-24HFN1-S	845	363	702	914	540	350
MOD30U-36HFN1-S	946	410	810	1030	673	403



МОДЕЛЬ	Ш	Г	В	Ш1	А	Г1
MOE30U-48HFN1-S	952	410	1333	1045	634	404
MOE30U-60HFN1-S	952	410	1333	1045	634	404
MOU-55FN1-RD0	952	410	1333	1045	634	404



Универсальные наружные блоки кондиционеров DC-Inverter



СЕРТИФИЦИРОВАНО ЕВРОВЕНТ

DC-INVERTER ERP 4.0



- Суперэкологичный хладагент R-32, повышенная эффективность теплообмена
- Используются одинаковые наружные блоки для сплит-систем с одинаковой мощностью
- Сигнальный межблочный кабель двужильный в экране, обмен с внутр. блоками по цифровому ШИМ сигналу
- Допускается раздельная организация питания для внутреннего и наружного блока
- Высокоэффективные компрессоры
- Панели корпуса из стали с гальванизацией по классу G90

Работа в режиме охлаждения до наружной температуры -20 °C

Наружные блоки оснащены встроенной низкотемпературной программой, которая позволяет эксплуатировать систему в режиме охлаждения как в летний, так и в зимний период.

Прецизионный контроль подачи хладагента

В наружных блоках используются электронные расширительные вентили (EXV), которые выполняют функции капиллярных трубок (дросселирующих устройств), дозирующих подачу хладагента к внутреннему блоку с высокой точностью, что позволяет точно поддерживать температурный режим и подбирать производительность компрессора (частоту вращения) в стро-гом соответствии к потребности.

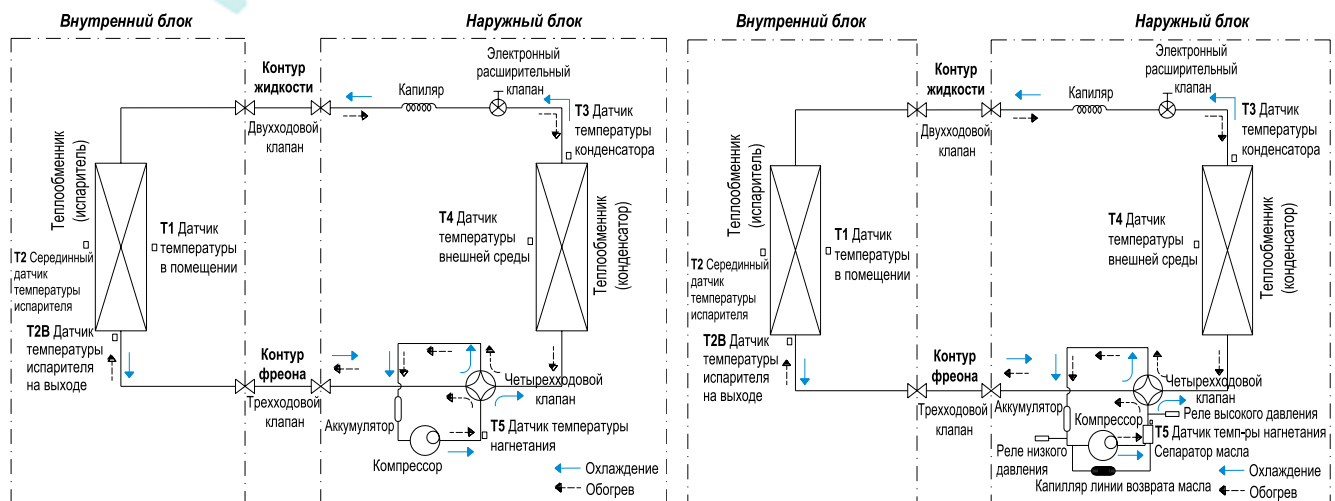
ТЕХНИЧЕСКИЕ ХАРАКТЕРИСТИКИ

МОДЕЛЬ / НАРУЖНЫЙ БЛОК	MOU-12N8-QD6	MOU-18FN8-QD0	MOU-24FN8-QD0	MOU-36FN8-RD0	MOU-48FN8-RD0	MOU-55FN8-RD0
Электропитание, В/Гц/Ф	220/50/1	220/50/1	220/50/1	380/50/3	380/50/3	380/50/3
Расход воздуха, м ³ /час	2000	2000	2700	4000	7500	7500
Уровень звукового давления, dB(A)	55,5	55	62	64	66	66
Размеры без упаковки, (ШxВxГ), мм	800x554x333	800x554x333	845x702x363	946x810x410	950x1333x415	952x1333x415
Вес, нетто/брутто, кг	34,7/37,5	33,7/36,6	49,4/52,8	81,5/87,0	106,7/119,9	111,3/124,3
Диаметры труб, жидкость/газ, мм	6,4/9,52	6,4/12,7	9,5/15,9	9,5/15,9	9,5/15,9	9,5/15,9
Максимальная длина магистрали, м	25	30	50	65	65	65
Максимальный перепад высот, м	10	20	25	30	30	30
Диапазон рабочих наружных температур	Охлаждение, °C	-15~+50	-15~+50	-15~+50	-15~+50	-15~+50
	Обогрев, °C	-20~+24	-20~+24	-20~+24	-20~+24	-20~+24

СХЕМА ХОЛОДИЛЬНОГО КОНТУРА

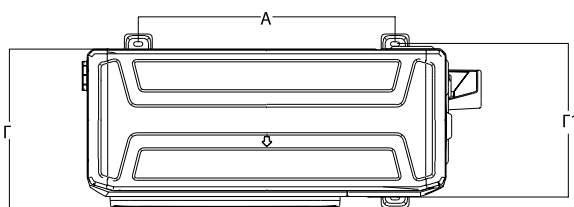
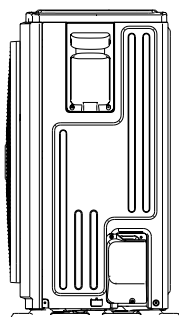
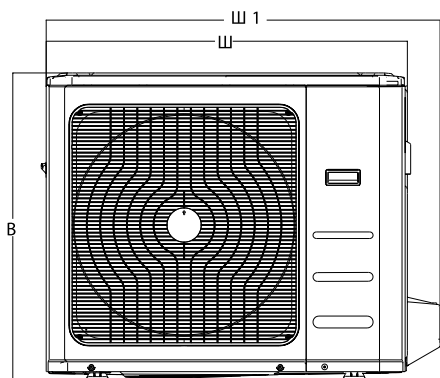
MOU-12N8-QD6, MOU-18FN8-QD0, MOU-24FN8-QD0

MOU-36FN8-RD0, MOU-48FN8-RD0, MOU-55FN8-RD0

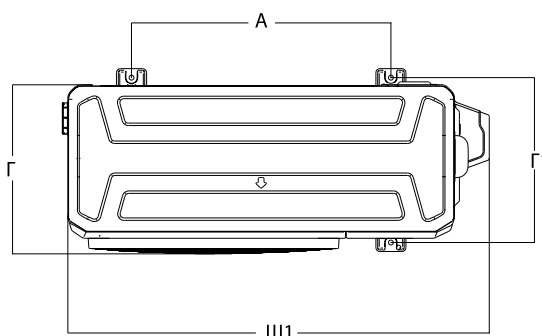
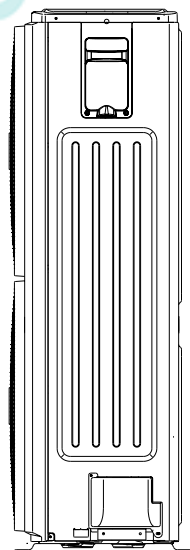
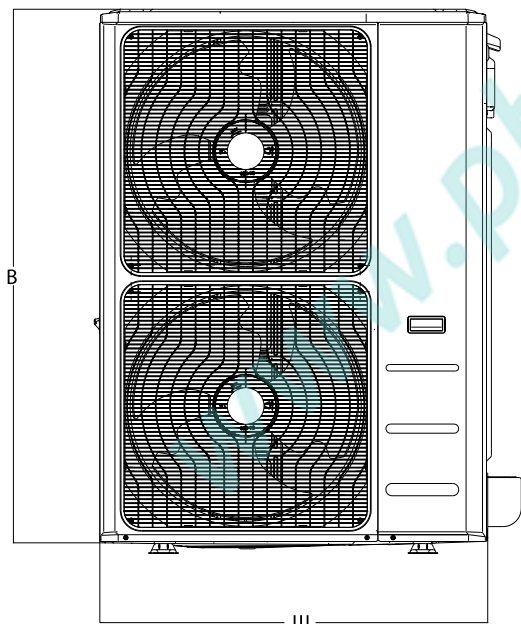


Универсальные наружные блоки кондиционеров DC-Inverter

РАЗМЕРЫ НАРУЖНЫХ БЛОКОВ, мм



МОДЕЛЬ	Ш	Г	В	Ш1	А	Г1
MOU-12N8-QD6	800	333	554	870	514	340
MOU-18FN8-QD0	800	333	554	870	514	340
MOU-24FN8-QD0	845	363	702	914	540	350
MOU-36FN8-RD0	946	410	810	1030	673	403



МОДЕЛЬ	Ш	Г	В	Ш1	А	Г1
MOU-48FN8-RD0	952	415	1333	1045	634	404
MOU-55FN8-RD0	952	415	1333	1045	634	404



Универсальные наружные блоки кондиционеров DC-Inverter

- Используются одинаковые наружные блоки для сплит-систем с одинаковой мощностью (кроме блоков MFM)
- Сигнальный межблочный кабель двужильный в экране, обмен с внутр. блоками по цифровому ШИМ сигналу
- Допускается раздельная организация питания для внутреннего и наружного блока
- Высокоэффективные компрессоры
- Панели корпуса из стали с гальванизацией по классу G90.



DC-INVERTER



Прецизионный контроль подачи хладагента

В наружных блоках используются капиллярные трубки (дроселирующие устройства), дозирующие подачу хладагента в конденсер с достаточной точностью, что позволяет точно поддерживать температурный режим и подбирать производительность компрессора (частоту вращения) в строгом соответствии к потребности.

Работа в режиме охлаждения до наружной температуры -12 °C

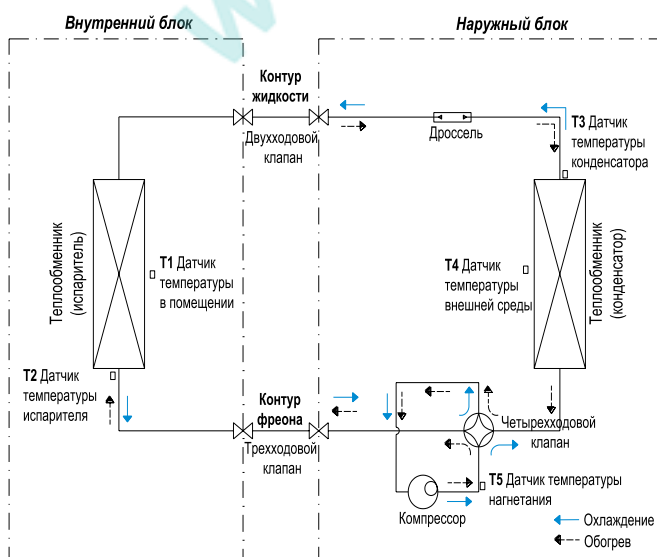
Наружные блоки оснащены встроенной низкотемпературной программой, которая позволяет эксплуатировать систему в режиме охлаждения как в летний, так и в зимний период.

ТЕХНИЧЕСКИЕ ХАРАКТЕРИСТИКИ

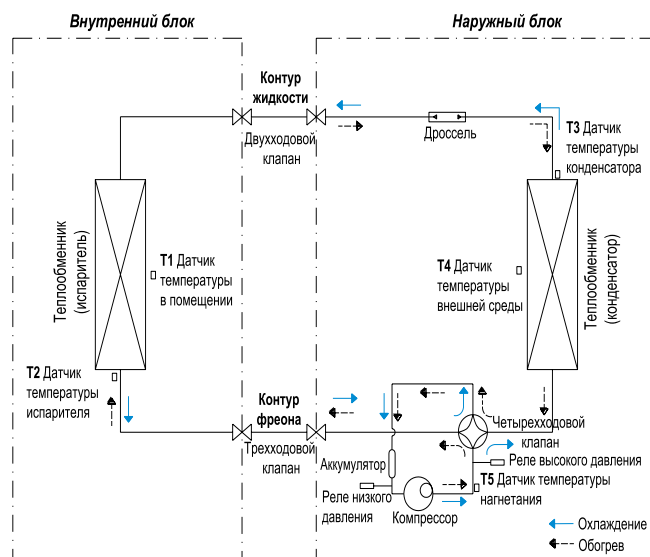
МОДЕЛЬ / НАРУЖНЫЙ БЛОК	MOU-24HDN1-Q	MOU-36HDN1-RW	MOU-48HDN1-RW	MOU-55HDN1-RW
Электропитание, В/Гц/Ф	220-240/50/1	380-415/50/3	380-415/50/3	380-415/50/3
Уровень звукового давления, дБ(А) макс.	62	63	65	65
Размеры без упаковки, (ШxВxГ), мм	845x702x363	946x810x410	946x810x410	952x1333x410
Вес, нетто/брутто, кг	46/49,1	68,4/73,1	74,3 / 79,9	108,1/121,2
Диаметры труб, жидкость/газ, мм	9,52/15,9	9,52/19	9,52/19	9,52/19
Макс. длина/перепад магистрали, м	25 / 15	30 / 20	50 / 25	50 / 25
Диапазон рабочих наружных температур	Охлаждение, °C	-15~+50	-15~+50	-15~+50
	Обогрев, °C	-12~+24	-12~+24	-12~+24

СХЕМА ХОЛОДИЛЬНОГО КОНТУРА

MOU-24HDN1-Q

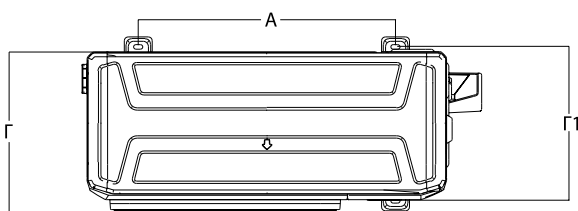
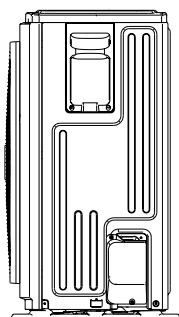
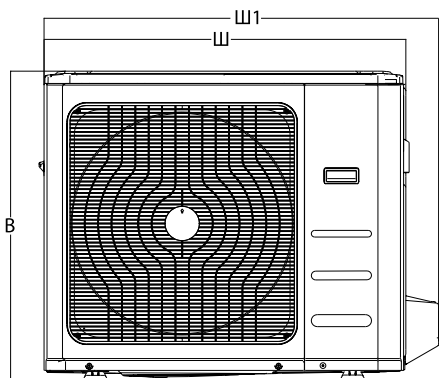


MOU-36HDN1-RW, MOU-48HDN1-RW, MOU-55HDN1-RW

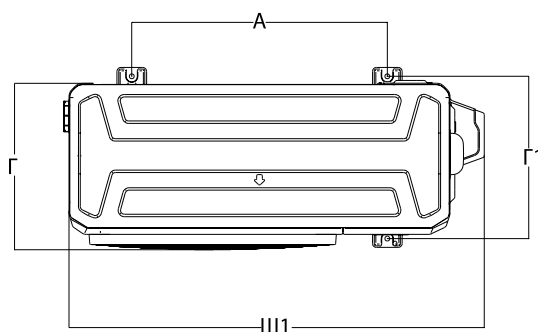
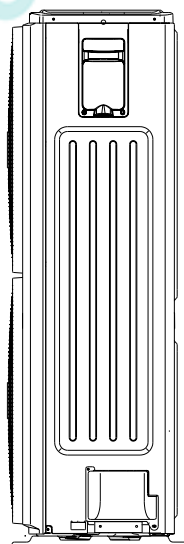
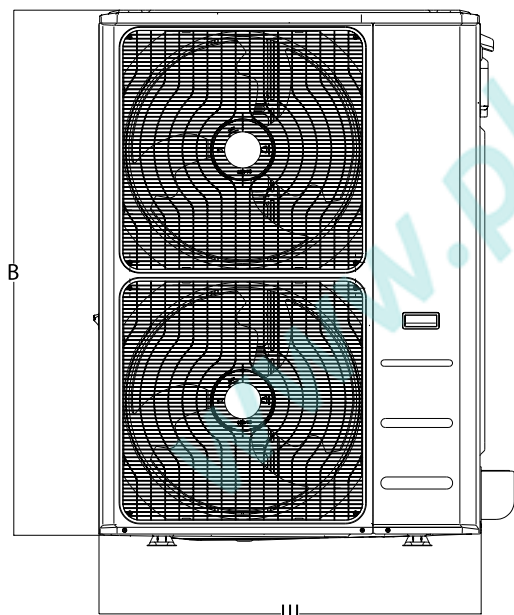


Универсальные наружные блоки кондиционеров DC-Inverter

РАЗМЕРЫ НАРУЖНЫХ БЛОКОВ, мм



МОДЕЛЬ	Ш	Г	В	Ш1	А	Г1
MOU-24HDN1-Q	845	363	702	914	540	350
MOU-36HDN1-RW	946	410	810	1030	673	403
MOU-48HDN1-RW	946	410	810	1030	673	403



МОДЕЛЬ	Ш	Г	В	Ш1	А	Г1
MOU-55HDN1-RW	952	415	1333	1045	634	404



КОММЕРЧЕСКИЕ

ПОЛУПРОМЫШЛЕННЫЕ

Коммерческие полупромышленные кондиционеры, модельный ряд

СЕРИЯ	Внешний вид	Тип	12 000 BTU/h	18 000 BTU/h	24 000 BTU/h	36 000 BTU/h	48 000 BTU/h	50-60 КВТУ/h	Страницы
КАССЕТНЫЕ	MCA3 	ON/OFF	•	•					66-68
	MCD 	ON/OFF			•	•	•	•	69-71
НАПОЛЬНО-ПОТОЛОЧНЫЕ	MUE 	ON/OFF		•	•	•	•	•	72-74
КАНАЛЬНЫЕ СРЕДНЕГО ДАВЛЕНИЯ	MTI 	ON/OFF		•	•	•	•	•	75-76
КАНАЛЬНЫЕ ВЫСОКОГО ДАВЛЕНИЯ	MHG 	ON/OFF			•	•	•	•	77-78

Все спецификации и технические данные предоставлены производителем и могут быть изменены без предварительного уведомления



В 2021 г. для всех типов полупромышленных кондиционеров можно опционально заказать и установить модуль SMART PORT WF-60A1-C. Он предназначен для организации управления через интернет посредством локальной сети Wi-Fi. Модуль подключается к плате управления внутреннего блока и включает в себя интерфейсную плату и модуль SK-102 с разъемом USB, аналогичный к применяемому в настенных сплит-системах.



Кассетные сплит-системы компакт с компрессором «On-Off»: серия МСА3



МСА3

компакт 580x580мм



Авто-перезапуск



Авто-разморозивание



Проводной пульт

ОПЦИЯ



Функция «Anti-Cold Air»



Выход воздуха во все стороны



Wi-Fi управление

ОПЦИЯ



Ночной режим



Эффективное осушение



Встроенный дренажный насос

- Круговой сектор воздушного потока, идеальное решение для офисных помещений
- Встроенный дренажный насос с высотой подъема до 500 мм
- В серии МСА3 на декоративной панели организованы угловые вставки для «всеохватывающего» потока воздуха (на 360°)
- Малошумный вентилятор

- Проводной пульт KJR-90D/ВК-Е (опция)
- Предусмотрена возможность для подключения воздуховода подачи приточного воздуха (на углу корпуса) от внешней вентиляционной системы
- Панель T-MBQ -03B1 входит в комплект
- Плата управления защищена «несгораемым» корпусом, установлен усовершенствованный вентилятор

360°

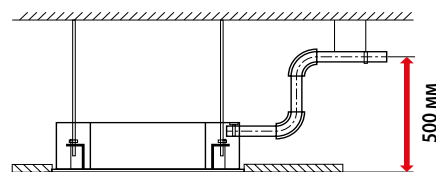


Круговое (на 360°) распределение воздушного потока

Панель кассетного кондиционера оснащена дополнительными отверстиями в корпусе, между жалюзи, которые позволяют добиться кругового (на 360°) распределения воздушного потока.

Встроенный дренажный насос

Встроенный дренажный насос. Используется в невысоком подпотолочном пространстве для подъема воды на высоту до 750 мм. По умолчанию установлен во все кассетные блоки, опционально может монтироваться в напольно-потолочные и канальные блоки.



Теплообменник с повышенной теплоотдачей

Повышенная теплоотдача. В блоках используются теплообменники с трубками особой конструкции, внутренняя поверхность которых имеет насечки трапециевидной формы "Innergrove cooper", что обеспечивает максимально увеличенную площадь поверхности теплообмена. Благодаря этому теплоотдача повышается на 28%, снижается уровень энергопотребления и, следовательно, увеличивается эффективность работы системы.

Подмешивание свежего воздуха

Организация подачи свежего воздуха – осуществляется отдельным воздуховодом (в сплит системах с такой функцией, воздуховод имеет обычно небольшой диаметр и прокладывается вместе с трассой).



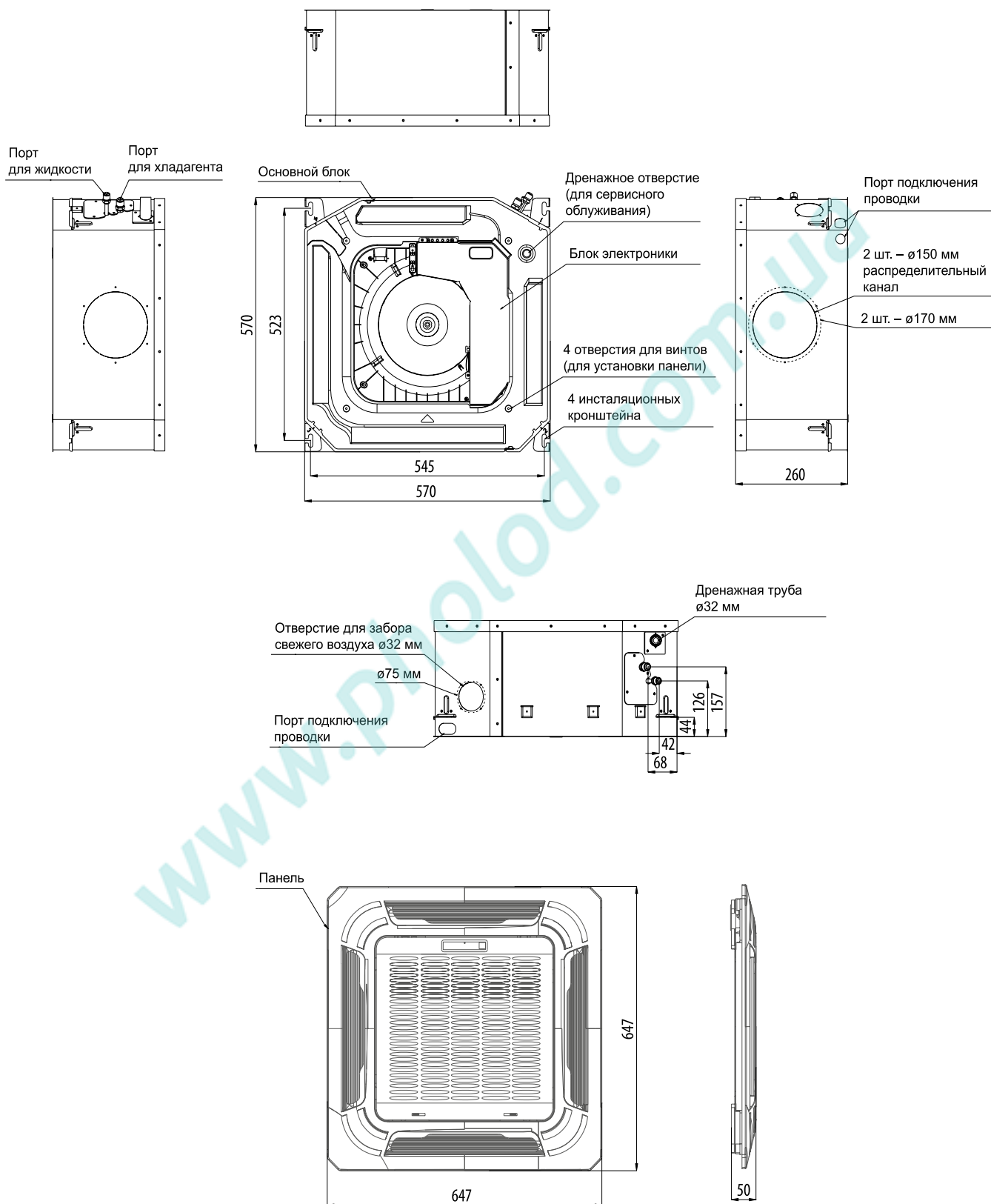

Кассетные сплит-системы компакт с компрессором «On-Off»: серия MCA3
ТЕХНИЧЕСКИЕ ХАРАКТЕРИСТИКИ

МОДЕЛЬ / ВНУТРЕННИЙ БЛОК		MCA3-12HRN1 MCA3-12HRN1-Q	MCA3-18HRN1 MCA3-18HRN1-Q
Электропитание, В/Гц/Ф		220~240/50/1	
Мощность	Охлаждение, кВт	3,5	5,3
	Обогрев, кВт	3,8	5,6
Потребл. мощность	Охлаждение, кВт	1,1	1,98
	Обогрев, кВт	1,25	1,72
Класс энергоэффективности	Охлаждение	C	C
	Обогрев (-7°C)	D	D
Сезонный коэффициент энергоэффективности, при работе в режиме:	Охлаждение	4,11	4,11
	Обогрев (-7°C)	2,62	2,63
Расход воздуха, м ³ /час		607/504/413	810/650/530
Уровень звукового давления, дБ(А)		42/38/35	48/41/36
Размеры без упаковки, (ШхВхГ), мм		570x570x260	570x570x260
Вес нетто/брутто, кг		14,5/17,5	16,5/19,0
Панель	Размеры (ШхВхГ), мм	647x647x50	647x647x50
	Вес нетто, кг	2,5	2,5
Диаметры фреоновых проводов, жидк. / газ, мм		6,35/12,7	6,35/12,7
Диаметр дренажных труб, мм		25	25
Допустимое избыточное давление со стороны всасывания / выпуска, МПа		4,2/1,5	4,2/1,5
Диапазон рабочих внешних температур	Охлаждение, °C	+18~+43	+18~+43
	Обогрев, °C	-7~+24	-7~+24

МОДЕЛЬ / НАРУЖНЫЙ БЛОК	MOU-12HN1-Q MOVA30U-12HN1-S	MOU-18HN1-Q MOVA30U-18HN1-S
Электропитание, В/Гц/Ф	220/50/1	220/50/1
Уровень звукового давления, dB(A)	56	62
Вес заряда хладагента, кг	1,0	1,5
Размеры без упаковки, (ШхВхГ), мм	770x555x300	770x555x300
Размеры в упаковке, (ШхВхГ), мм	900x595x345	900x625x348
Вес нетто/брутто, кг	32/34,5	36,5/39,7
Диаметры труб, жидкость/газ, мм	6,4/12,7	6,4/12,7
Максимальная длина магистрали, м	15	25
Максимальный перепад высот, м	8	15

Кассетные сплит-системы компакт с компрессором «On-Off»: серия MCA3

РАЗМЕРЫ ВНУТРЕННИХ БЛОКОВ, мм





Кассетные сплит-системы с компрессором «On-Off»: серия MCD

Серия MCD



Широкий
угол обдува



Авто-
перезапуск



Авто-размо-
разивание



Проводной
пульт

опция



24-часовой
таймер



Выход воздуха
во все стороны



«Сухие» контакты
на вкл./выкл.
и аварий



WI-Fi
управление

опция



Ночной
режим



Эффективное
осушение



Небольшая
высота корпуса



Встроенный
дренажный насос

- Круговой (360°) сектор подачи воздушного потока, идеальное решение для средних и больших залов, общественных и офисных помещений
- Встроенный дренажный насос с высотой подъема до 750 мм
- Возможность вывода сигнала аварии (сухой контакт)
- Цифровой 2-разрядный LED-индикатор
- Проводной пульт KJR-90D/BK-E опция
- Мощный вентилятор – высота монтажа блока от 4,5 м позволяет достичь воздушному потоку уровня пола
- Вентилятор со структурой «Трехмерный винт»
- Возможность подключения воздуховода к боковой панели корпуса для подачи части воздуха в смежное помещение
- Возможность подачи в корпус воздуховода от приточной вентиляции диаметр 80 мм

360°



Круговое (на 360°) распределение воздушного потока

Панель кассетного кондиционера оснащена дополнительными отверстиями в корпусе, между жалюзи, которые позволяют добиться кругового (на 360°) распределения воздушного потока.



Сверхтонкий
размер

- Компактный дизайн, сверхтонкий корпус, требуется меньше места для установки
- Возможность отдельного управления каждой жалюзи, за счет чего достигается более комфортное обдувание воздухом.
- Конструкция панели с автоматическим подъемом, более удобная для очистки и обслуживания фильтра (опция).



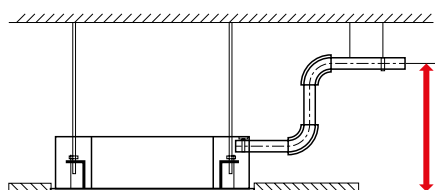
Порт
сигнализации

Переключатель
On-Off

Функция дистанционного включения / выключения и сигнализация о неполадках

К внутреннему блоку можно подключить ON-OFF переключатель (термостат), который позволит дистанционно включать – выключать кондиционер без использования стандартного пульта дистанционного управления.

Для своевременного получения дистанционного сигнала тревоги об аварии (неисправности) кондиционера, можно подключить внешнюю световую или звуковую аварийную сигнализацию.



750 mm

Встроенный дренажный насос

Встроенный дренажный насос – используется в невысоком подпотолочном пространстве для подъема воды на высоту от 450 до 750 мм (в зависимости от модели). По умолчанию установлен во всех кассетных блоках, опционально может устанавливаться в напольно-потолочные и канальные блоки.

Кассетные сплит-системы с компрессором «On-Off»: серия MCD

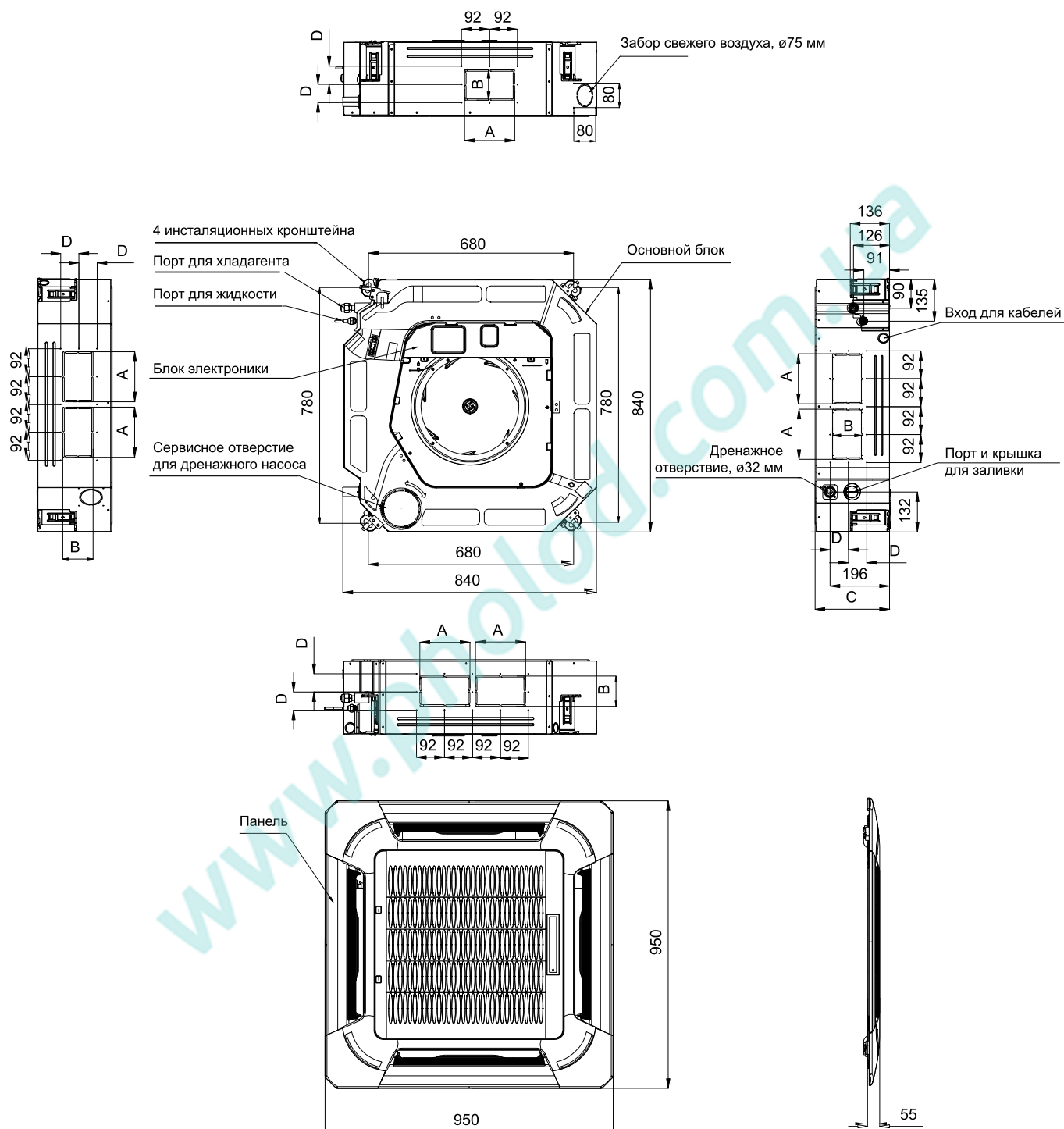
ТЕХНИЧЕСКИЕ ХАРАКТЕРИСТИКИ

МОДЕЛЬ / ВНУТРЕННИЙ БЛОК		MCD-24HRN1-Q	MCD-36HRN1-R	MCD-48HRN1-R	MCD-60HRN1-R
Электропитание, В/Гц/Ф		220/50/1	220/50/1	220/50/1	220/50/1
Мощность	Охлаждение, кВт	7,0	10,6	14,0	16,1
	Обогрев, кВт	7,6	11,1	15,2	17,9
Потребл. мощность	Охлаждение, кВт	2,6	3,5	5,19	6,27
	Обогрев, кВт	2,4	3,6	4,76	5,84
Номинальный ток	Охлаждение, А	12,48	5,9	9,2	11,0
	Обогрев, А	11,52	6,0	8,5	10,3
Класс энерго-эффективности	Охлаждение	C	C	C	C
	Обогрев (-7°C)	D	D	D	D
Сезонный коэффициент энергоэффективности, при работе в режиме:	Охлаждение	4,1	4,11	4,12	4,11
	Обогрев (-7°C)	2,67	2,53	2,73	2,52
Диаметры фреоновых проводов, жидк. / газ, мм		9,52/15,9	9,52/19	9,52/19	9,52/19
Диаметр дренажных труб, мм		32	32	32	32
Допустимое избыточное давление со стороны всасывания / выпуска, МПа		4,2/1,5	4,2/1,5	4,2/1,5	4,2/1,5
Расход воздуха, м ³ /час		1200/1050/900	1731/1494/1297	1990/1566/1305	1962/1541/1357
Уровень звукового давления, дБ(А)		48/44/39	51/48/45,5	54/48/45	53/47/46
Размеры без упаковки, (ШхВхГ), мм		840x840x205	840x840x245	840x840x245	840x840x287
Размеры в упаковке, (ШхВхГ), мм		900x900x225	900x900x265	900x900x265	900x900x292
Вес нетто/брутто, кг		22,1/25,5	24,9/28,8	27/32	29/34
Панель	Размеры (ШхВхГ), мм	950x55x950	950x55x950	950x55x950	950x55x950
	Вес нетто, кг	5	5	5	5
Диапазон рабочих внешних температур	Охлаждение, °C	+18~+43	+18~+43	+18~+43	+18~+43
	Обогрев, °C	-7~+24	-7~+24	-7~+24	-7~+24

МОДЕЛЬ / НАРУЖНЫЙ БЛОК	MOU-24HN1-Q	MOU-36HN1-R	MOU-48HN1-R	MOU-60HN1-R	MODU-55HN1-R
Электропитание, В/Гц/Ф	220/50/1	380/50/3	380/50/3	380/50/3	380/50/3
Уровень звукового давления, дБ(А) макс.	59	61	63	63	63,3
Вес заряда хладагента, кг	1,8	2,85	3,3	3,3	3,3
Размеры без упаковки, (ШхВхГ), мм	845x702x363	990x965x345	900x1170x350	900x1170x350	900x1170x350
Размеры в упаковке, (ШхВхГ), мм	965x765x395	1090x875x500	1032x1307x443	1032x1307x443	1032x1307x443
Вес нетто / брутто, кг	52,7 / 56,1	85 / 95	98,6/109,3	97/108	99,7/111,2
Диаметры труб, жидкость/газ, мм	9,5/15,9	9,5/19,0	9,5/19,0	9,5/19,0	9,5/19,0
Макс. длина/перепад магистрали, м	25 / 15	30 / 20	50 / 30	50 / 25	50 / 30

Кассетные сплит-системы с компрессором «On-Off»: *серия MCD*

РАЗМЕРЫ ВНУТРЕННИХ БЛОКОВ, мм



Индекс мощности	A	B	C	D
24K	160	75	205	50
36~48K	160	95	245	60
60K	160	95	287	60

Напольно-потолочные сплит-системы с компрессором «On-Off»: **серия MUE**



Серия MUE



Широкий угол обдува



Авто-перезапуск



Авто-разморозивание



24-часовой таймер



Wi-Fi управление



Проводной пульт



Выход воздуха во все стороны



Ночной режим



Эффективное осушение

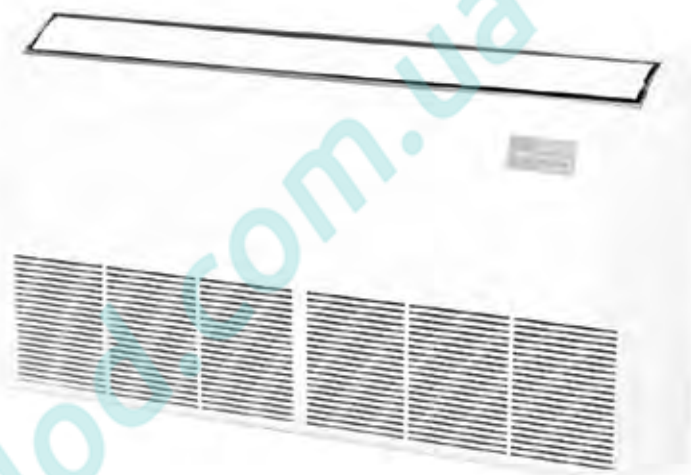


Небольшая высота корпуса

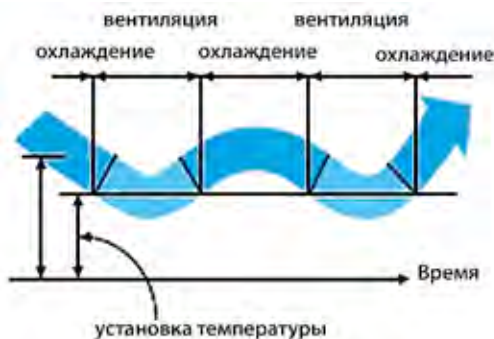


Встроенный дренажный насос

- Унифицированное шасси
- Широкий угол распределения воздушного потока с помощью 2-рядных жалюзи, автоматическое распределение воздуха в вертикальном и горизонтальном направлении
- Правое или левое подключение слива дренажа, заглушка на корпусе под отверстие для подачи свежего воздуха
- Возможность подключения индивидуального проводного пульта, организации группового управления с помощью центрального пульта в серии DC-Inverter
- Съемные пластиковые боковые панели корпуса
- Современный дизайн
- Авторестарт
- Высокая производительность
- Беспроводной пульт ДУ в комплекте
- Специальный пластик использован для дренажного поддона, в нём меньше скапливается влаги и материал не способствует образованию плесени и грибков
- Проводной пульт (опция) KJR-90D/ВК-Е или KJR-12В
- Монтаж на вертикальной или горизонтальной плоскости



Режим осушения воздуха



Режим осушения автоматически выбирает режим охлаждения, основанной на разнице между установленной температурой и действительной комнатной температурой. Температура регулируется во время снижения влажности воздуха повторяющемся включением и выключением режимов охлаждения и вентиляции.

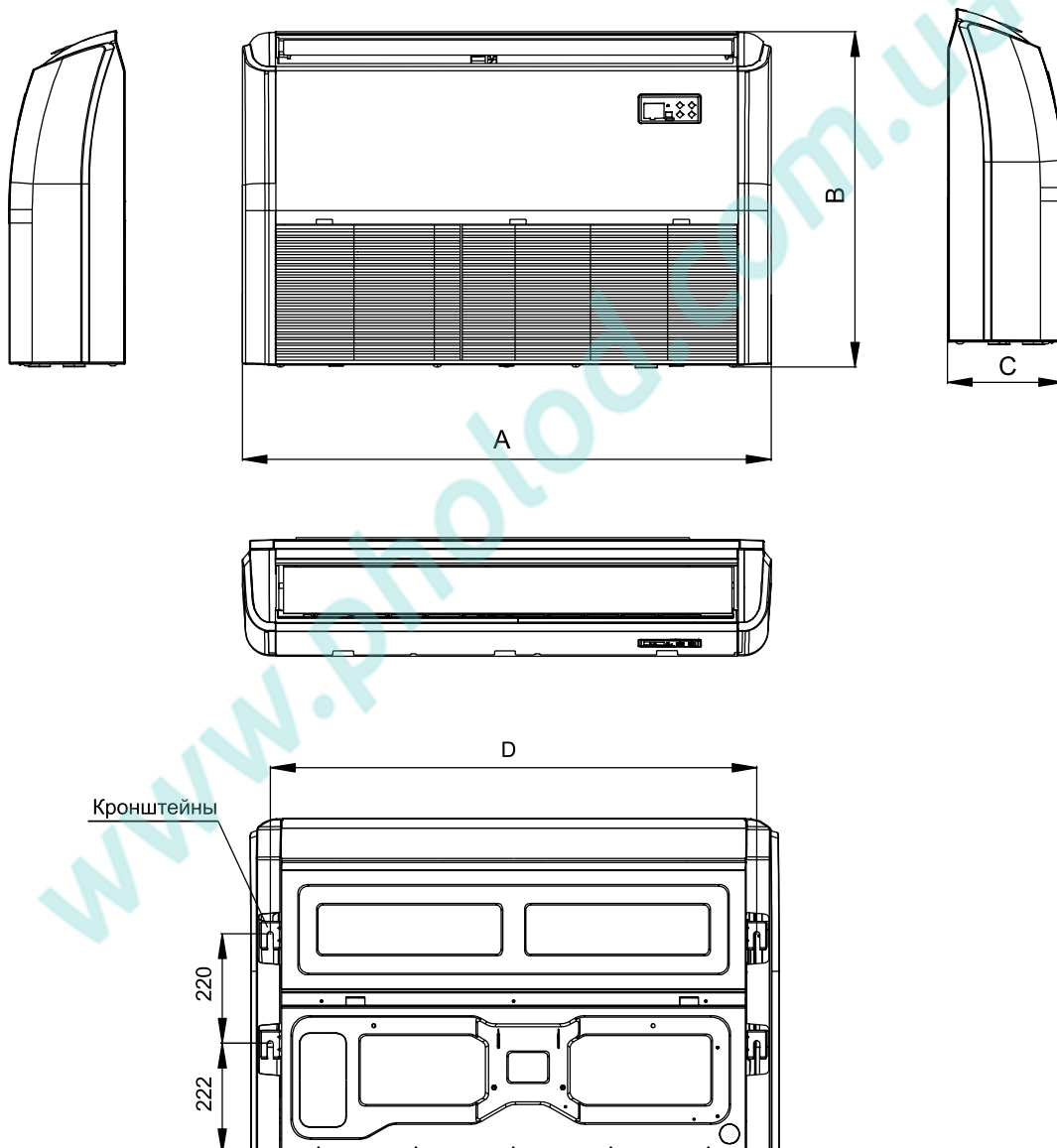
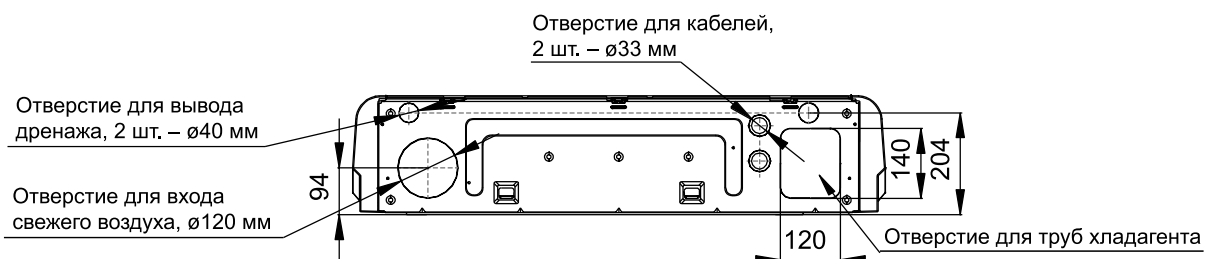
Напольно-потолочные сплит-системы с компрессором «On-Off»: серия MUE
ТЕХНИЧЕСКИЕ ХАРАКТЕРИСТИКИ

МОДЕЛЬ / ВНУТРЕННИЙ БЛОК		MUE-18HRN1-Q	MUE-24HRN1-Q	MUE-36HRN1-R	MUE-48HRN1-R	MUE-60HRN1-R
Электропитание, В/Гц/Ф		220~240/50/1			380~415/50/3	
Мощность	Охлаждение, кВт	5,4	7,0	10,6	14,1	16,1
	Обогрев, кВт	5,6	7,6	11,1	16,1	17,6
Потребл. мощность	Охлаждение, кВт	2,11	2,63	3,5	5,45	6,4
	Обогрев, кВт	1,73	2,45	3,47	5,08	5,8
Номинальный ток	Охлаждение, А	9,36	12,62	5,9	9,3	10,5
	Обогрев, А	7,67	11,76	5,8	8,6	9,6
Класс энерго-эффективности	Охлаждение	C	C	C	C	C
	Обогрев (-7°C)	D	D	D	D	D
Сезонный коэффициент энергоэффективности, при работе в режиме:	Охлаждение	4,11	4,1	4,11	4,12	4,11
	Обогрев (-7°C)	2,63	2,67	2,53	2,73	2,52
Диаметры фреоновых проводов, жидк. / газ, мм		6,35/12,7	9,52/15,99	9,52/19	9,52/19	9,52/19
Диаметр дренажных труб, мм		25,0	25,0	25,0	25,0	25,0
Допустимое избыточное давление со стороны всасывания / выпуска, МПа		4,2/1,5	4,2/1,5	4,2/1,5	4,2/1,5	4,2/1,5
Расход воздуха, м ³ /час		1150/950/800	1250/1050/900	1819/1536/1331	2350/2150/2000	2267/1846/1636
Уровень звукового давления, дБ(А)		52/47/42	53/48/44	53/48,5/45	54,0/51,0/48,0	54,5/50,6/48,0
Размеры без упаковки, (ШxВxГ), мм		1068x675x235	1068x675x235	1285x675x235	1650x675x235	1650x675x235
Размеры в упаковке, (ШxВxГ), мм		1145x755x313	1145x755x313	1360x755x313	1725x755x318	1725x755x318
Вес нетто/брутто, кг		24/29	24,6/29,8	29,9/35,5	39/45	39/45
Диапазон рабочих внешних температур	Охлаждение, °C	+18~+43	+18~+43	+18~+43	+18~+43	+18~+43
	Обогрев, °C	-7~+24	-7~+24	-7~+24	-7~+24	-7~+24

МОДЕЛЬ / НАРУЖНЫЙ БЛОК	MOU-18HN1-Q	MOU-24HN1-Q	MOU-36HN1-R	MOU-48HN1-R	MOU-60HN1-R	MODU-55HN1-R
Электропитание, В/Гц/Ф	220/50/1	220/50/1	380/50/3	380/50/3	380/50/3	380/50/3
Уровень звукового давления, дБ(А) макс.	62	59	61	63	63	63,3
Вес заряда хладагента, кг	1,5	1,8	2,85	3,3	3,3	3,3
Размеры без упаковки, (ШxВxГ), мм	770x555x300	845x702x363	990x965x345	900x1170x350	900x1170x350	900x1170x350
Размеры в упаковке, (ШxВxГ), мм	900x625x348	965x765x395	1090x875x500	1032x1307x443	1032x1307x443	1032x1307x443
Вес нетто / брутто, кг	36,5/39,7	52,7 / 56,1	85 / 95	98,6/109,3	97/108	99,7/111,2
Диаметры труб, жидкость/газ, мм	6,4/12,7	9,5/15,9	9,5/19,0	9,5/19,0	9,5/19,0	9,5/19,0
Макс. длина/перепад магистрали, м	25 / 15	25 / 15	30 / 20	50 / 30	50 / 25	50 / 30

Напольно-потолочные сплит-системы с компрессором «On-Off»: *серия MUE*

РАЗМЕРЫ ВНУТРЕННИХ БЛОКОВ, мм

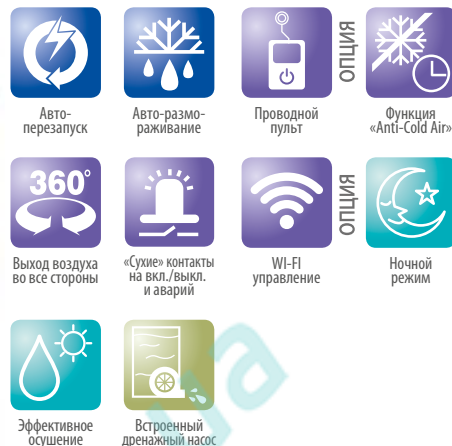
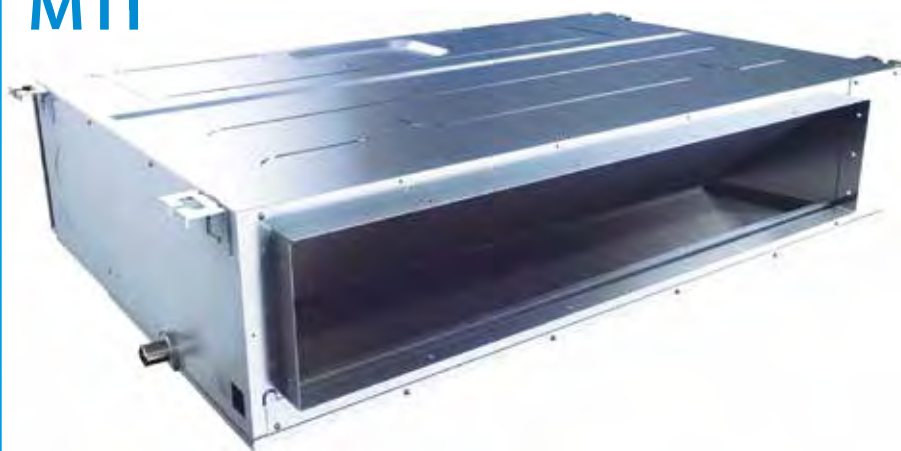


Индекс мощности	A	B	C	D
18~24K	1068	675	235	983
36~48K	1285	675	235	1200
60K	1650	675	235	1565



Канальные сплит-системы с компрессором «On-Off»: серия MTI

MTI



Канальные блоки на шасси А6 – низкопрофильные, с высотой 235 мм. Конструкция блоков обеспечивает облегченный доступ ко всем компонентам через расширенную боковую панель или из нижнего люка. Моторы и крыльчатки вентиляторов обеспечивают мощный воздушный поток, не излучая при этом избыточный шум.

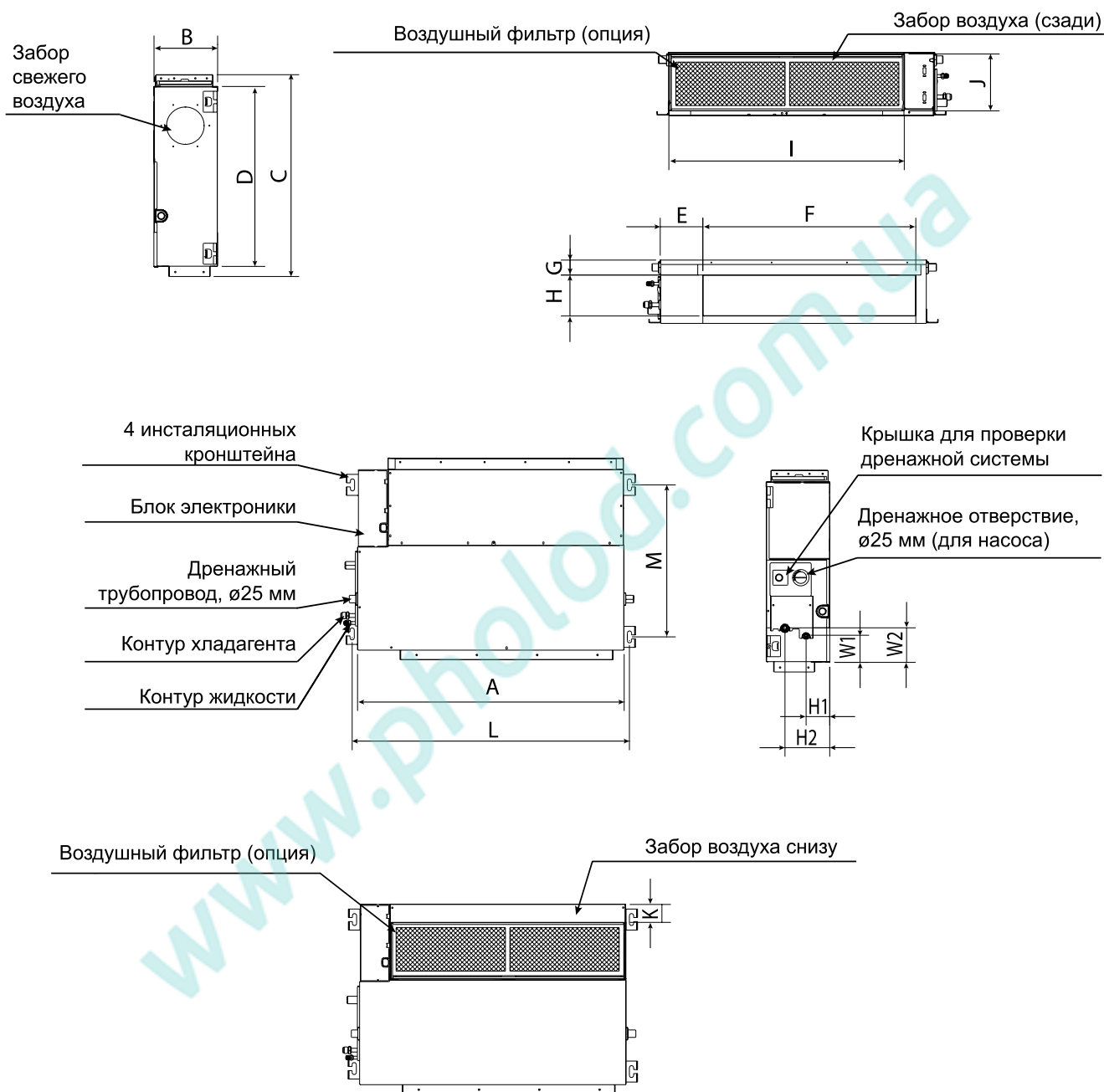
ТЕХНИЧЕСКИЕ ХАРАКТЕРИСТИКИ

МОДЕЛЬ / ВНУТРЕННИЙ БЛОК		MTI-18HWN1-Q	MTI-24HWN1-Q	MTI-36HWN1-R	MTI-48HWN1-R	MTI-60HWN1-R
Электропитание внутр. блок, В/Гц/Ф		220~240/50/1				
Мощность	Охлаждение, кВт	5,3	7,0	10,5	14,0	16,1
	Обогрев, кВт	5,6	7,6	11,7	16,1	17,6
Потребл. мощность	Охлаждение, кВт	2,2	2,9	3,5	5,4	6,4
	Обогрев, кВт	1,75	2,3	3,4	4,8	5,5
Класс энергоэффективности	Охлаждение	C	C	C		
	Обогрев (-7°C)	D	D	D		
Сезонный коэффициент энергоэффективности, при работе в режиме:	Охлаждение	4,11	4,1	4,11		
	Обогрев (-7°C)	2,63	2,67	2,53		
Расход воздуха, м³/час		980/815/730	1360/1177/965	1804/1372/1149	2150/1800/1400	2400/1850/1490
Уровень звукового давления, макс./ср./мин., дБ(А)		44,4/42,1/39,5	43,6/40,5/37,9	47/40,5/38	48,0/45,0/42,0	51,7/46,9/44,4
Размеры без упаковки, (ШхВхГ), мм		880x210x674	1100x249x774	1100x249x774	1200x300x874	1200x300x874
Вес, нетто/брутто, кг		23,8/29,5	32,2/39	32,2/39,4	46/54,5	46/54,5

МОДЕЛЬ / НАРУЖНЫЙ БЛОК	MOU-18HN1-Q	MOU-24HN1-Q	MOU-36HN1-R	MOU-48HN1-R	MODU-55HN1-R
Электропитание, В/Гц/Ф	220/50/1	220/50/1	380/50/3	380/50/3	380/50/3
Уровень звукового давления, дБ(А) макс.	62	59	61	63	63,3
Вес заряда хладагента, кг	1,5	1,8	2,85	3,3	3,3
Размеры без упаковки, (ШхВхГ), мм	770x555x300	845x702x363	990x965x345	900x1170x350	900x1170x350
Размеры в упаковке, (ШхВхГ), мм	900x625x348	965x765x395	1090x875x500	1032x1307x443	1032x1307x443
Вес нетто / брутто, кг	36,5/39,7	52,7 / 56,1	85 / 95	98,6/109,3	99,7/111,2
Диаметры труб, жидкость/газ, мм	6,4/12,7	9,5/15,9	9,5/19,0	9,5/19,0	9,5/19,0
Макс. длина/перепад магистрали, м	25 / 15	25 / 15	30 / 20	50 / 30	50 / 30

Канальные сплит-системы с компрессором «On-Off»: серия MTI

РАЗМЕРЫ ВНУТРЕННИХ БЛОКОВ



Индекс мощности	Габаритные размеры, мм				Вход воздуха, мм				Выход воздуха, мм			Инсталляционные кронштейны, мм		Расположение трубопровода хладагента, мм			
	A	B	C	D	E	F	G	H	I	J	K	L	M	H1	H2	W1	W2
18K	880	210	674	600	140	706	50	136	782	190	40	920	508	78	148	88	112
24~36K	1100	249	774	700	140	926	50	175	1001	228	5	1140	598	80	150	130	155
48~60K	1200	300	874	800	123	1044	50	227	1101	280	5	1240	697	80	150	185	210



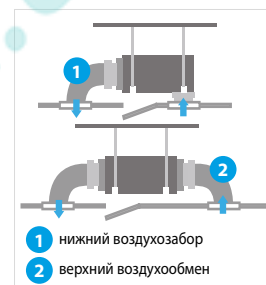
Канальные сплит-системы с компрессором «On-Off»: серия MHG

MHG



- Авто-перезапуск
- Авто-размораживание
- Проводной пульт
- Функция «Anti-Cold Air»
- Выход воздуха во все стороны
- «Сухие» контакты на вкл./выкл. и аварий
- Wi-Fi управление
- Ночной режим
- Эффективное осушение
- Встроенный дренажный насос

- Внутр. блок со ср. напором 30–100 Па (MTB) 25–200 Па (MHG)
- Возможность организации подмеса свежего воздуха
- ИК-пульт – в комплекте, индивидуальный проводной пульт KJR-90D/ВК-Е поставляется опционально
- Корпус внутреннего блока с высотой 210–300 мм
- 2 варианта для воздухозабора
- Дренажный насос (опция)
- Легкий доступ к мотору и крыльчаткам для обслуживания снизу



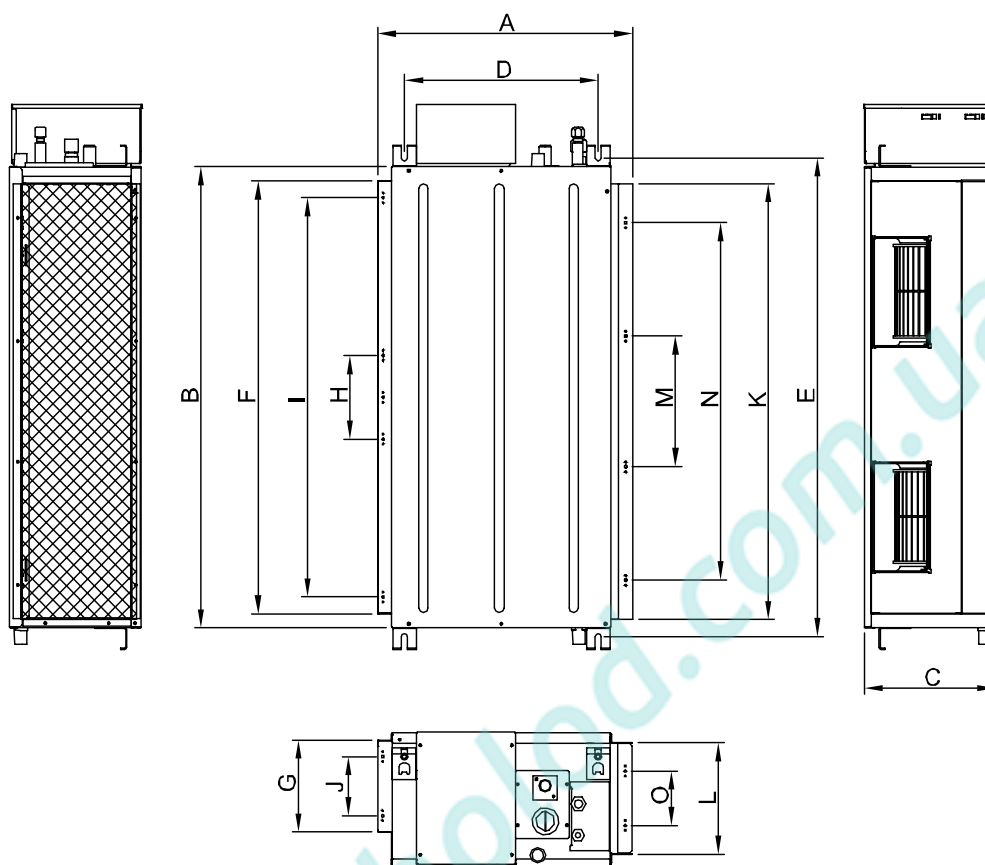
ТЕХНИЧЕСКИЕ ХАРАКТЕРИСТИКИ

МОДЕЛЬ / ВНУТРЕННИЙ БЛОК		MHG-48HWN1-R	MTB-48HRN1-S	MHG-60HWN1-R
Электропитание внутр. блок, В/Гц/Ф		220/50/1		
Мощность	Охлаждение, кВт	14,0	14,0	16,1
	Обогрев, кВт	16,1	14,5	17,6
Потребл. мощность	Охлаждение, кВт	5,75	5,25	6,6
	Обогрев, кВт	4,82	4,5	5,73
Статическое давление, Па		50~200	50 (max100)	50~200
Размеры без упаковки, (ШxВxГ), мм		1200x380x625	1200x300x865	1200x380x625
Вес, нетто/брутто, кг		52,1/60,4	44,5/53	52,2/60,2
Расход воздуха, м³/час		2650/1850/1450	2282/1439	2650/1850/1450
Уровень звукового давления, dB(A)		50,5/45/42	50/43	50,5/45/42

МОДЕЛЬ / НАРУЖНЫЙ БЛОК	MOU-48HN1-R	MODU-55HN1-R
Электропитание, В/Гц/Ф	380/50/3	380/50/3
Уровень звукового давления, дБ(А) макс.	63	63,3
Вес заряда хладагента, кг	3,3	3,3
Размеры без упаковки, (ШxВxГ), мм	900x1170x350	900x1170x350
Размеры в упаковке, (ШxВxГ), мм	1032x1307x443	1032x1307x443
Вес нетто / брутто, кг	98,6/109,3	99,7/111,2
Диаметры труб, жидкость/газ, мм	9,5/19,0	9,5/19,0
Макс. длина/перепад магистрали, м	50 / 30	50 / 30

Канальные сплит-системы с компрессором «On-Off»: серия MNG

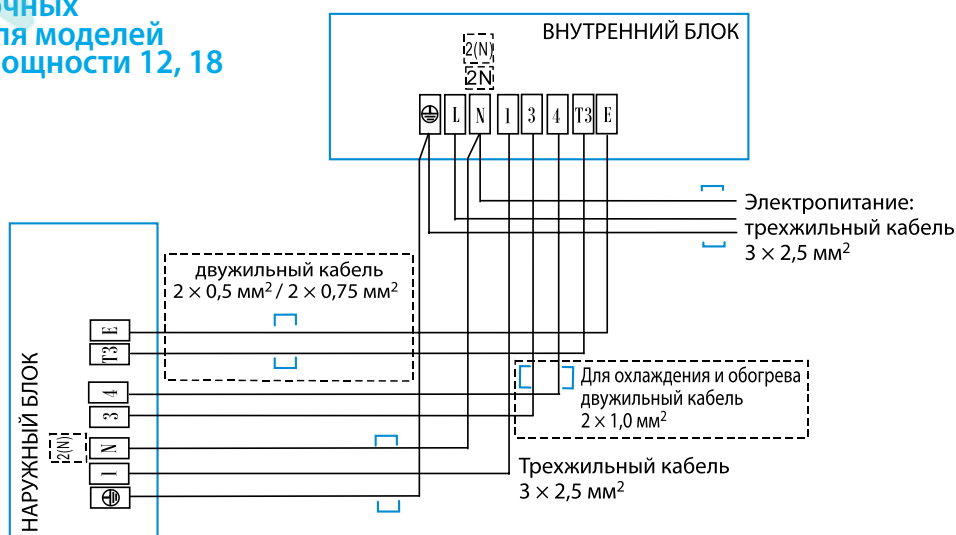
РАЗМЕРЫ ВНУТРЕННИХ БЛОКОВ



Индекс мощности	Габаритные размеры, мм			Размер установленной проушины, мм		Размер отверстия для выпуска воздуха, мм					Размер отверстия для впуска воздуха, мм				
	A	B	C	D	E	F	G	H	I	J	K	L	M	N	O
48/60K	625	1200	380	495	1236	1000	253	270	900	170	1145	334	325	925	130

Схемы подключений полупромышленных кондиционеров с компрессором «On-Off»

Схема межблочных соединений для моделей с индексами мощности 12, 18



Схемы подключений полупромышленных кондиционеров с компрессором «On-Off»

Схема межблочных соединений для моделей с индексом мощности 24

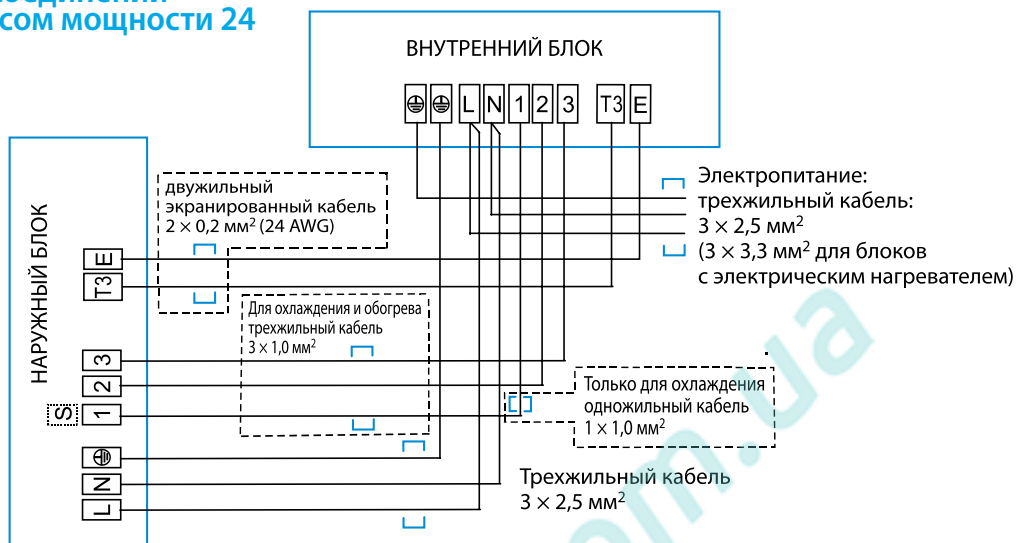


Схема межблочных соединений для моделей с индексом мощности 36

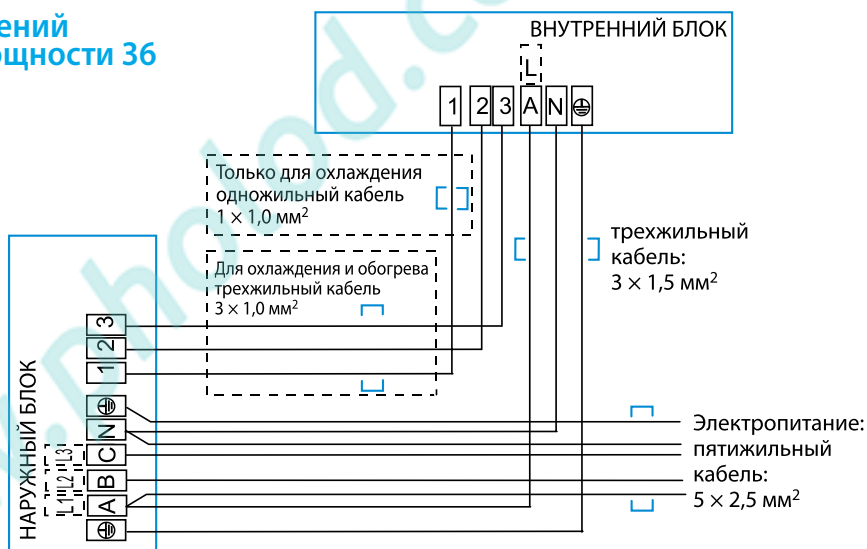
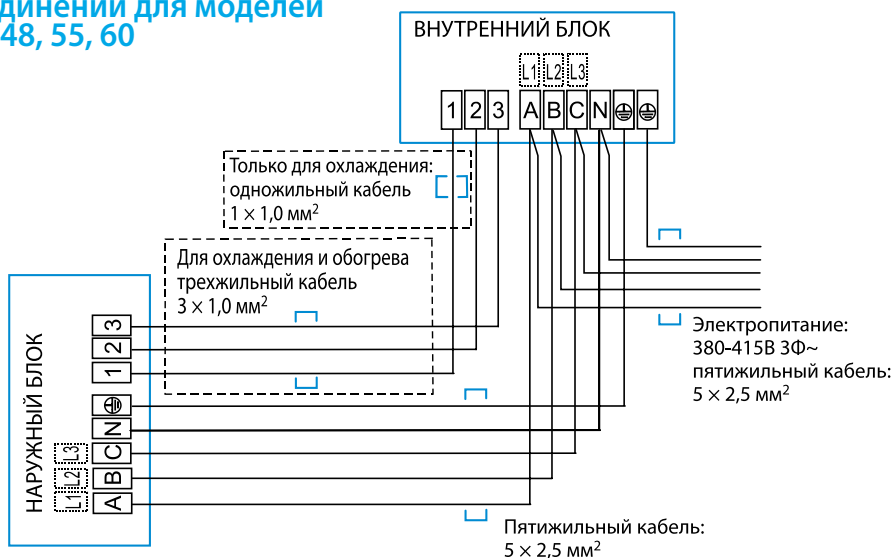


Схема межблочных соединений для моделей с индексами мощности 48, 55, 60





Универсальные наружные блоки кондиционеров с компрессором «On-Off»

- Используются одинаковые наружные блоки для сплит-систем с одинаковой мощностью (вне зависимости от серии и типа, кроме MFM-50ARN1-RB4W)
- Высокоэффективные Scroll компрессоры
- Панели корпуса из стали с гальванизацией по классу G90
- Используются в качестве наружных блоков коммерческих сплит-кондиционеров Midea
- Компактная конструкция наружных блоков
- Защитный пластиковый кожух для портов подключения
- фреоновых проводов
- Низкий уровень шума
- Поставляются отдельно (без внутренних) в качестве ККБ приточных установок

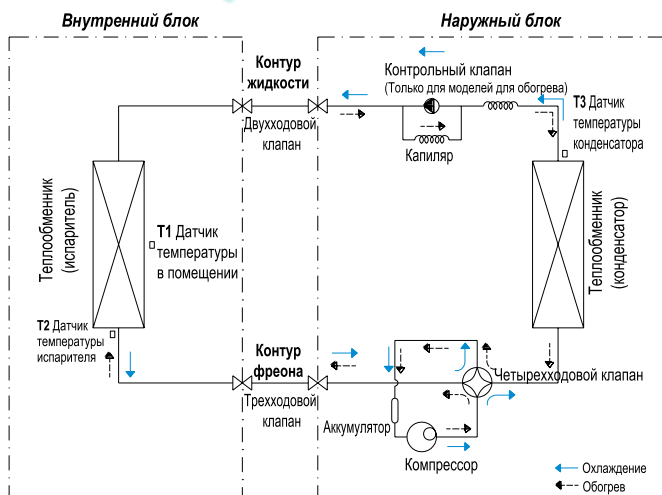


ТЕХНИЧЕСКИЕ ХАРАКТЕРИСТИКИ

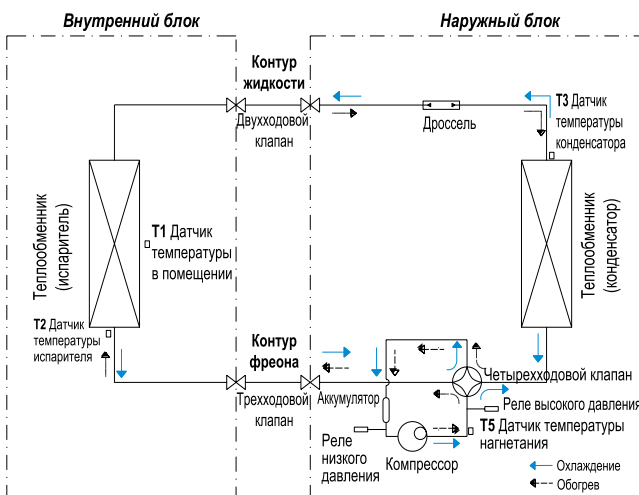
МОДЕЛЬ / НАРУЖНЫЙ БЛОК	MOU-12HN1-Q	MOU-18HN1-Q	MOU-24HN1-Q	MOU-36HN1-R	MOU-48HN1-R	MODU-55HN1-R	MOU-60HN1-R
Электропитание, В/Гц/Ф	220/50/1	220/50/1	220/50/1	380/50/3	380/50/3	380/50/3	380/50/3
Уровень звукового давления, дБ(А) макс.	56	62	59	61	63	63,3	63
Вес заряда хладагента, кг	1,0	1,5	1,8	2,85	3,3	3,3	3,3
Размеры без упаковки, (ШxВxГ), мм	770x555x300	770x555x300	845x702x363	990x965x345	900x1170x350	900x1170x350	900x1170x350
Размеры в упаковке, (ШxВxГ), мм	900x595x345	900x625x348	965x765x395	1090x875x500	1032x1307x443	1032x1307x443	1032x1307x443
Вес нетто / брутто, кг	32/34,5	36,5/39,7	52,7 / 56,1	85 / 95	98,6/109,3	99,7/111,2	97 / 108
Диаметры труб, жидкость/газ, мм	6,4/12,7	6,4/12,7	9,5/15,9	9,5/19,0	9,5/19,0	9,5/19,0	9,5/19,0
Макс. длина/перепад магистрали, м	15/8	25 / 15	25 / 15	30 / 20	50 / 30	50 / 30	50 / 25
Диапазон рабочих наружных температур	Охлаждение, °С	+18~+50	+18~+50	+18~+50	+18~+50	+18~+50	+18~+50
	Обогрев, °С	-7~+24	-7~+24	-7~+24	-7~+24	-7~+24	-7~+24

СХЕМА ХОЛОДИЛЬНОГО КОНТУРА

MOU-12HN1-Q, MOU-18HN1-Q



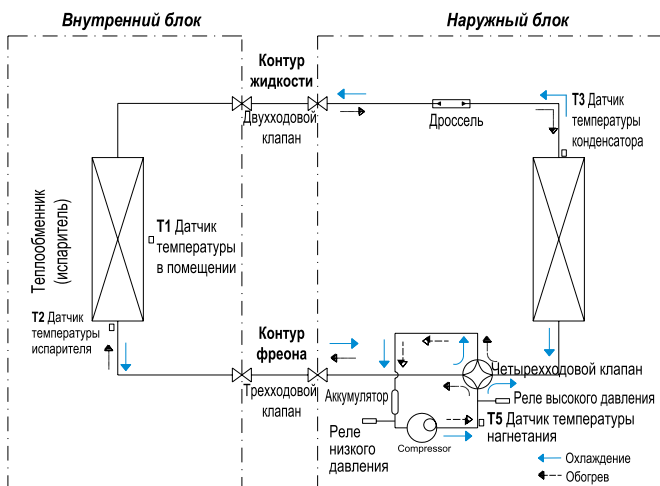
MOU-24HN1-Q



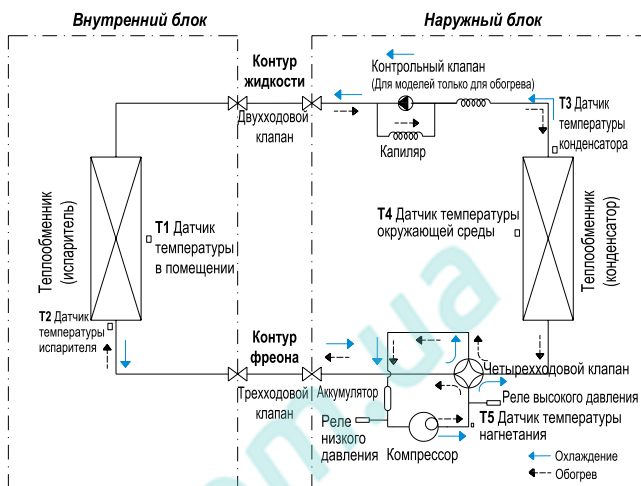
Универсальные наружные блоки кондиционеров с компрессором «On-Off»

СХЕМА ХОЛОДИЛЬНОГО КОНТУРА

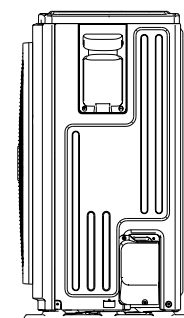
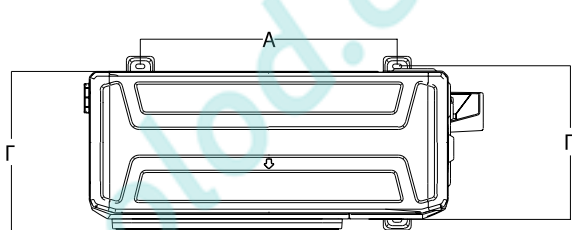
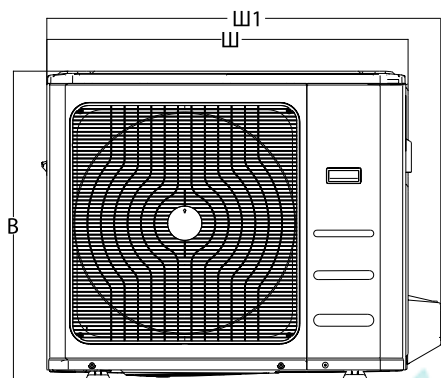
MOU-36HN1-R



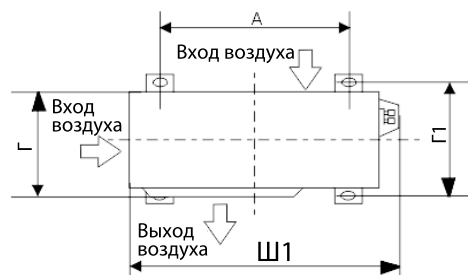
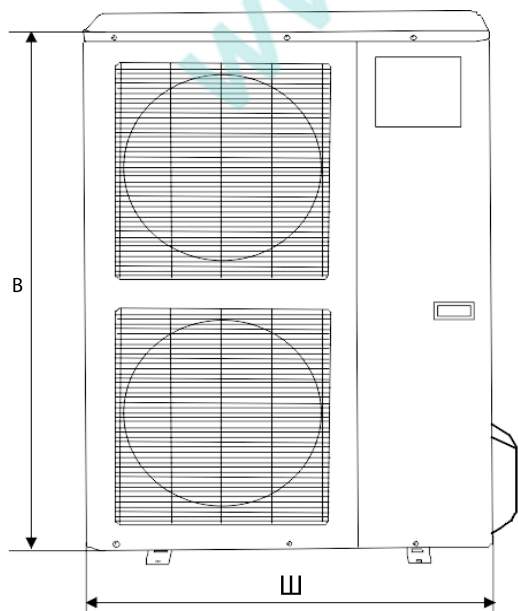
MOU-48HN1-R



РАЗМЕРЫ НАРУЖНЫХ БЛОКОВ, мм



МОДЕЛЬ	Ш	Г	В	Ш1	А	Г1
MOU-12HN1-Q	770	300	555	840	487	298
MOU-18HN1-Q	770	300	555	840	487	298
MOU-24HN1-Q	845	363	702	914	540	350
MOU-36HN1-R	990	345	965	1030	673	403



МОДЕЛЬ	Ш	Г	В	Ш1	А	Г1
MOU-48HN1-R	900	350	1170	985	590	378
MODU-55HN1-R	900	350	1170	985	590	378

КОММЕРЧЕСКИЕ КОНДИЦИОНЕРЫ



Коммерческие кондиционеры

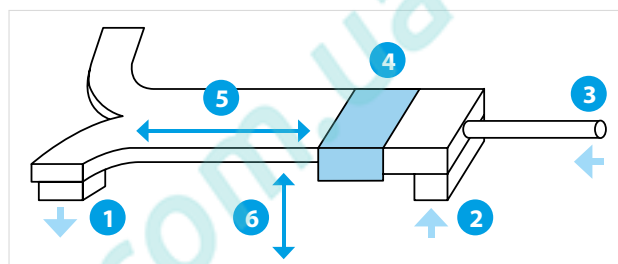
МОЩНОСТЬ / ТИП, кВт	Канальные МТА1 (ср. давл.) МНА1/МНВ (выс. давл.)	ККБ	Крышные моно-блоки (руфтопы)
22	•	•	•
28	•	•	•
30			•
35	•		•
43,5	•		•
53			•
56	•		
61			•
70			•
87			•
105			•
Страницы	84–87	88	89

Все спецификации и технические данные предоставлены производителем и могут быть изменены без предварительного уведомления

Канальные сплит-системы высокого давления (напор 196 Па)

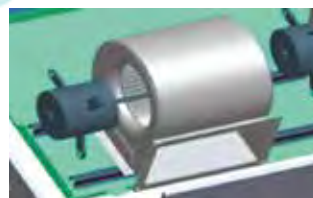


Средне- и высоконапорные канальные сплит-системы кондиционирования воздуха Midea могут обслуживать помещения площадью до 600 м² (с помощью одной системы) по сетям воздухопроводов большой протяженности. Свободный напор канального кондиционера позволяет преодолевать высокие местные сопротивления сети воздухопроводов, использовать блоки этого типа в помещениях с высотой потолков 5-8 м



- 1 выпускное отверстие
- 2 впускное отверстие
- 3 подмес свежего воздуха
- 4 внутренний блок
- 5 длина магистрали – 15-35 м. п.
- 6 высота подвеса – до 6,5 м

- Канальный кондиционер среднего (МТВ) и высокого давления (МНВ, МНА)
- Скрытый монтаж
- Возможность подмеса свежего воздуха
- Проводной пульт ДУ KJR-29В – входит в комплект поставки
- Две скорости моторов вентиляторов внутреннего блока (МНА/МНВ)
- Унифицированные габаритные размеры для удешевления логистики, монтажа на объектах
- Удобный доступ к моторам и вентиляторам через нижнюю крышку для очистки или проведения ремонта
- Фланцы для быстрого подсоединения воздухопроводов установлены на выходе вентиляторов (передней панели)
- Используются компрессора с высокой эффективностью, Scroll, Copeland, Danfoss, Hitachi
- Применены гальванизированные по классу G90 металлические панели с повышенной коррозионной стойкостью



Специальная конструкция крепления моторов и крыльчаток способствует уменьшению шума



Проводной пульт KJR-29В

ТЕХНИЧЕСКИЕ ХАРАКТЕРИСТИКИ

МОДЕЛЬ / ВНУТРЕННИЙ БЛОК		МНВ-76HWN1	МНА-96HWN1	МТВ-120HWN1	МНА-150HWN1	МНА-192HWN1
Электропитание, В/Гц/Ф		220/50/1				
Мощность	Охлаждение, кВт	22,3	26,0	35,0	44,0	56,3
	Обогрев, кВт	25,0	30,0	38,0	47,0	58,6
Потребл. мощность	Охлаждение, кВт	7,5	11,6	11,9	16,3	22,0
	Обогрев, кВт	8,3	10,0	12,7	15,7	19,3
Хладагент, тип		R-410A	R-410A	R-410A	R-410A	R-410A
Статическое давление, Па		196	200	100	196	196
Размеры без упаковки, (ШxВxГ), мм		1452x462x797	1366x450x722	1452x462x797	1988x669x906	1988x669x906
Вес нетто, кг		94	90	188	208	215
Расход воздуха, м ³ /час		4500	4600	6375	8500	10800
Уровень звукового давления, dB(A)		56	55	63	63	65
Диаметр дренажной трубы, мм		41	41	41	41	41
Диапазон рабочих внешних температур	Охлаждение, °С	+17~+52	+17~+52	+17~+52	+17~+52	+17~+52
	Обогрев, °С	-10 ~ +16	-10 ~ +16	-10 ~ +16	-10 ~ +16	-10 ~ +16

Канальные сплит-системы высокого давления (напор 196 Па)



MOV-76HN1-R



MOV-120 HN1-R



MOUB-96HD1N1-R



MOV-150HN1-R



MOV-192HN1-R

ТЕХНИЧЕСКИЕ ХАРАКТЕРИСТИКИ

МОДЕЛЬ / НАРУЖНЫЙ БЛОК	MOV-76HN1-R	MOUB-96HD1N1-R	MOV-120HN1-R	MOV-150HN1-R	MOV-192HN1-R
Электропитание, В/Гц/Ф	380/50/3				
Расход воздуха, м ³ /час	6100	11000	3500+4500	12500x2	12500+13800
Уровень звукового давления, dB(A)	65	62	67	70	73
Размеры без упаковки, (ШxВxГ), мм	1255x908x700	1120x1558x400	1255x908x700	1250x1615x765	1390x1615x765
Вес, нетто, кг	174	142	201	288	320
Количество холодильных контуров, шт	1	1	1	1	1
Диаметры труб, жидкость/газ, мм	9,5/22	9,5/22	12,5/28	15,9/32	15,9/32
Максимальная длина магистрали, м	50	50	50	50	50
Максимальный перепад высот, м	30	30	до 30	30	30

КОММЕРЧЕСКИЕ КОНДИЦИОНЕРЫ

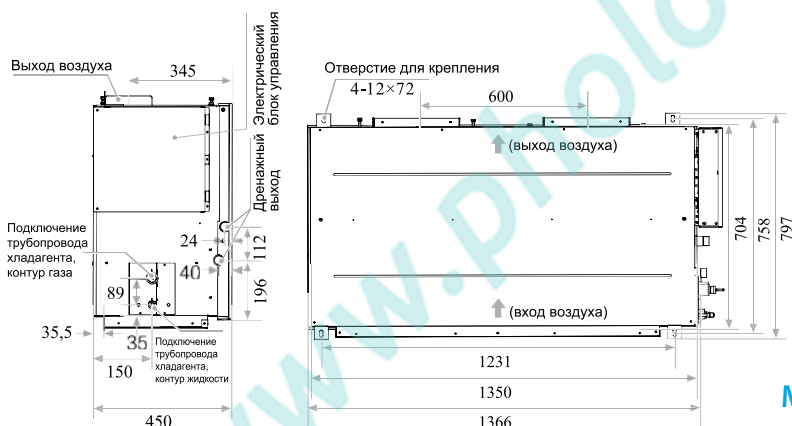
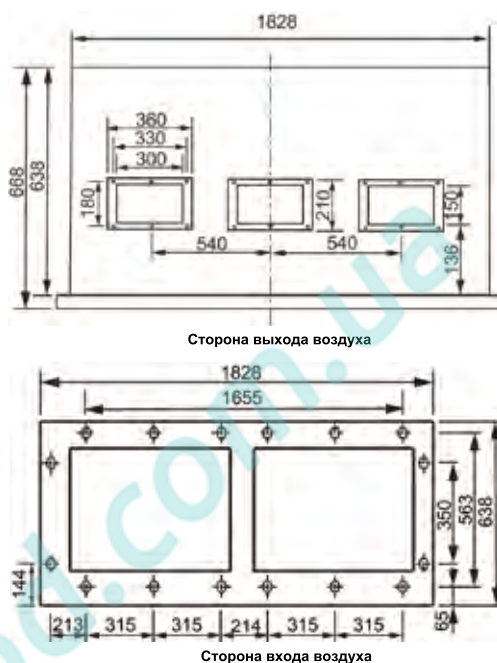
Канальные сплит-системы высокого давления (напор 196 Па)

РАЗМЕРЫ ВНУТРЕННИХ БЛОКОВ, мм

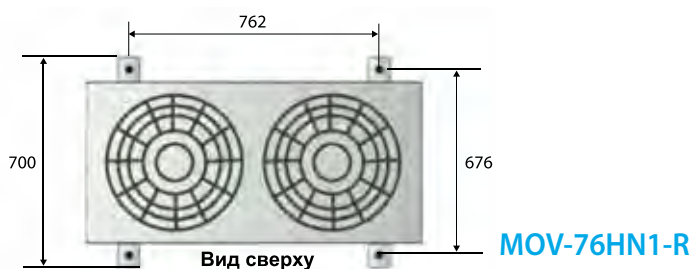
МНВ-76НWN1, МТВ-120НWN1



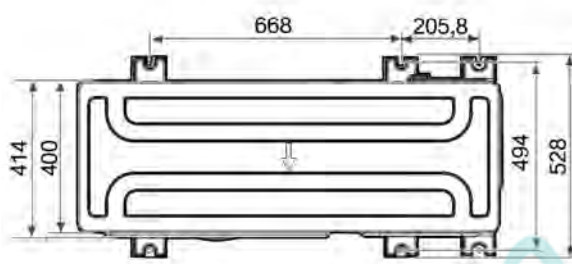
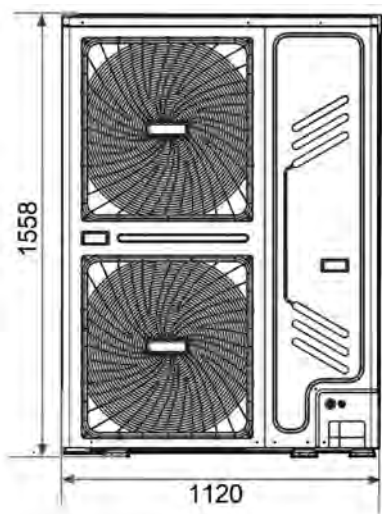
МНА-150НWN1, МНА-192НWN1



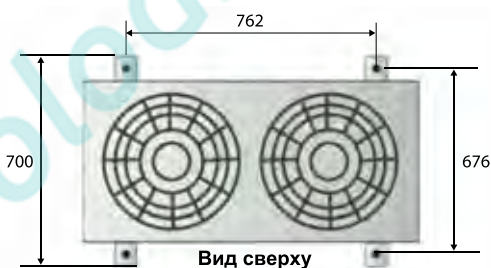
РАЗМЕРЫ НАРУЖНЫХ БЛОКОВ, мм



Канальные сплит-системы высокого давления (напор 196 Па)

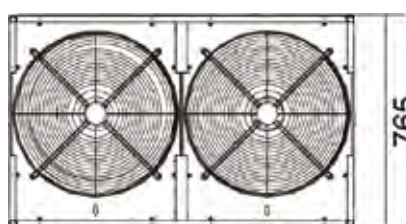
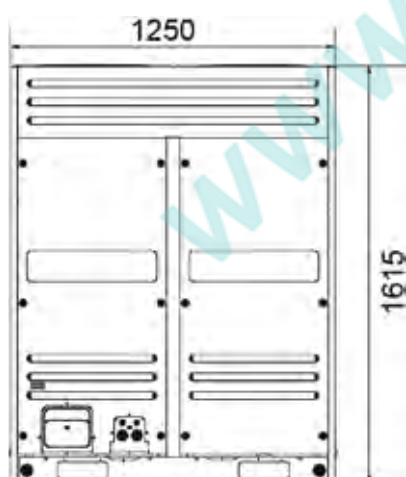


MOUB-96HD1N1-R



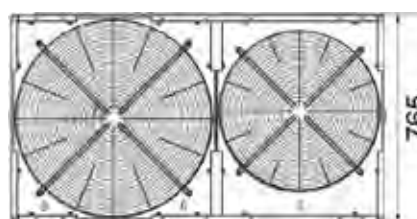
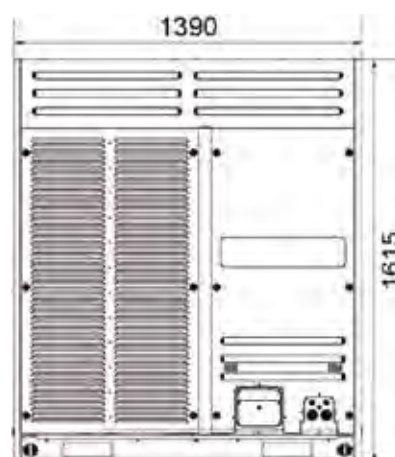
Вид сверху

MOV-120HN1-R



Вид сверху

MOV-150HN1-R



Вид сверху

MOV-196HN1-R



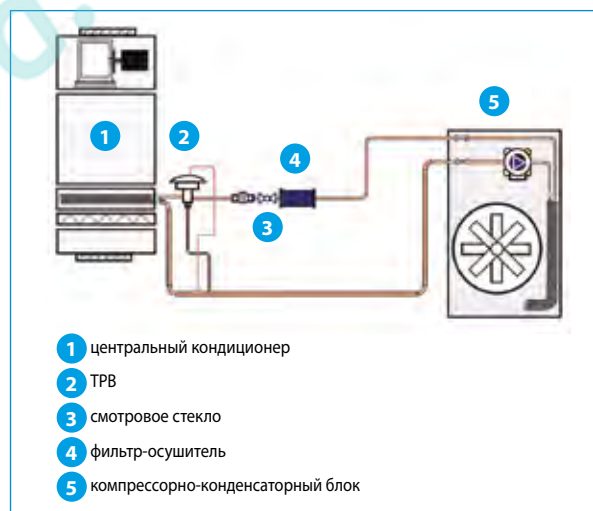
МССU-22, 28СN1



- Производительность 7–105 кВт
- Модели «Только холод»
- Все модели комплектуются ТРВ, смотровым стеклом, фильтром-осушителем
- Высокоэффективные компрессоры
- Модели серии МССU комплектуются ТРВ, смотровым стеклом, фильтром-осушителем, электромагнитными отсечными клапанами, функциональная схема приведена ниже.
- Панели корпуса из стали с гальванизацией по классу G90
- При схеме монтажа «ККБ выше испарителя» обязательна установка маслоподъемных петель
- Предназначены для использования в качестве наружных блоков центральных кондиционеров и испарителей приточных камер любых производителей
- Электронная плата контроля и защиты по параметрам давления и температуры, качеству напряжения электропитания – во всех моделях
- Высокоэффективные теплообменники с внутренней «рельефной» насечкой, выдерживают тест «600 часов в соляном тумане»

ТЕХНИЧЕСКИЕ ХАРАКТЕРИСТИКИ

МОДЕЛЬ / НАРУЖНЫЙ БЛОК	МССU-22СN1	МССU-28СN1
Электропитание, В/Гц/Ф	380/50/3	380/50/3
Мощность охлаждения, кВт	22	28
Производитель компрессора	Copeland	Copeland
Размеры без упаковки, (ШxВxГ), мм	1255x908x700	
Вес, нетто/брутто, кг	171 / 190	185 / 202
Расход воздуха, м ³ /час	11800	11500
Уровень шума, дБ	67	67
Диаметры труб, жидкость/газ, мм	9,52/22	9,52/25
Максимальная длина магистрали, м	50	50
Максимальный перепад высот, м	30	30
Диапазон рабочих внешних температур для режима охлаждения, °С	+18~+46	+18~+46



РАЗМЕРЫ, мм



В 2021 году планируется прекращение поставок блоков с компрессорами «On-Off» для дальнейшего вывода на рынок наружных блоков с инверторными компрессорами серии VC Pro. Диапазон мощностей таких блоков от 22,4 до 85 кВт, наружные блоки VC Pro могут объединяться в модули до 3 штук и макс. мощность ККБ может достигать 255 кВт. Подключение к испарителям ПВУ посредством заводского комплекта управления, см. Стр. 92.





Крышные кондиционеры (руфтопы), ON-OFF



Проводной пульт
KJR-12B/DPBG(T)E

- Модельный ряд крышных кондиционеров с диапазоном мощности 22–105 кВт.
- Высокая коррозионная устойчивость панелей корпуса (промышленная сталь с гальванизацией G-90), подтверждена тестами ASTM A 653.
- Высококачественные медные трубопроводы во всех компонентах агрегата.
- Используются высокоэффективные и надежные компрессоры Scroll, производства Copeland, Hitachi, Danfoss.
- Встроенная плата управления с функциями управления, самодиагностики, защиты, контроля температуры.
- Внешний порт для проверки давления хладагента (для подключения манометров).
- Боковое подключение воздухопроводов.
- Опционально, на заводе (необходимо указать при заказе) оснащаются электрическими ТЭНами, клапаном для подмеса свежего воздуха – «экономайзером», рамочными фильтрами рециркуляционного воздуха повышенной эффективности.
- Проводной пульт KJR-12B/DPBG(T)E или аналог со встроенным датчиком комнатной температуры в комплекте.
- Клиноремной привод колеса вентилятора, двигатель – «на салазках» с регулировкой натяжной силы.



ТЕХНИЧЕСКИЕ ХАРАКТЕРИСТИКИ

МОДЕЛЬ	MRC-062HWN1-R	MRC-075HWN1-R	MRC-085HWN1-R	MRC-100HWN1-R	MRC-125HWN1-R	MRC-150HWN1-R	MRC-175HWN1-R	MRC-200HWN1-R	MRC-250HWN1-R	MRC-300HWN1-R
Электропитание, В/Гц/Ф	380/50/3									
Мощность охлад./нагрев, кВт	22/26	26/30	30/35	35/40	43/45	53/56	61/64	70/75	87/97	105/111,5
Потребляемая мощность, кВт	7,5	8,9	10,6	11,9	13,2	17,2	19,5	23,6	30,3	35,2
Производитель компрессора	Copeland	Danfoss	Hitachi		Copeland			Danfoss		
Размеры без упаковки, (ШxВxГ), мм	1475x840x1130		1483x1138x1231		1965x1230x1130		2195x1247x1670		2220x1245x2320	
Вес, нетто/брутто, кг	229/234	244/249	340/350	343/354	451/471	492/512	615/645	690/720	940/970	965/985
Расход воздуха через испаритель, м ³ /час	4750	4800	5950	6960	9340	11900	12900	14950	17000	20400
Среднее внешнее статическое давление, Па	80	80	80	90	110	110	110	120	130	270
Диапазон рабочих внешних температур	Охлаждение, °C	+10~+46	+10~+46	+10~+46	+10~+46	+10~+46	+10~+46	+10~+46	+10~+46	+10~+46
	Обогрев, °C	-9~+24	-9~+24	-9~+24	-9~+24	-9~+24	-9~+24	-9~+24	-9~+24	-9~+24

ЦЕНТРАЛЬНЫЕ СИСТЕМЫ КОНДИЦИОНИРОВАНИЯ

ОСНОВНЫЕ ВЕХИ ИСТОРИИ В ПРОИЗВОДСТВЕ СИСТЕМ КОНДИЦИОНИРОВАНИЯ

- 1968** Открытие фабрики по производству высокомошных чиллеров, в последствии приобретенной холдингом Midea. В этом же году была основана компания Midea как небольшая мастерская по изготовлению пробок.
-
- 2000** Начало кооперации с компаниями Toshiba и Copeland, выход на мировой рынок VRF-систем.
-
- 2016** Покупка 80% акций итальянского производителя промышленных систем Clivet S.p.A.
-
- 2018** Вывод на мировой рынок VRF-систем поколения MV6 с технологией EVI, All DC Inverter.
-
- 2020** Вывод на мировой рынок VRF-систем поколения MV6 с рекуперацией тепла, систем VC Pro, тепловых насосов с хладагентом R-32. Ребрендинг компании Midea HVAC в Midea HBT (HVAC and Building Technologies), одно из ключевых подразделений Midea Group, фокусирующееся на производстве систем кондиционирования и систем энергосбережения, лифтов и центрального управления системами зданий.
11 декабря 2020 года Midea HVAC/HBT приобрела компанию Winone Elevator с полным циклом разработки и производства лифтов для административных зданий.
-
- 2021** Вывод на мировой рынок чиллеров с винтовыми компрессорами и инверторным управлением, VRF-систем серии Atomic, обновленных программных продуктов по подбору и проектированию VRF-систем, чиллеров, фанкойлов.
-



Модельный ряд наружных блоков мультizonальных систем кондиционирования

СЕРИЯ / МОЩНОСТЬ, л.с.	3	4	4,5	5	6	6,5	7	8	9	10	12	14	16	18	20	22	24	26	28	30	32	34	36	38~60	62~90	92~96	
Мини-VRF серия «С» (одновентиляторные)		•	•	•	•	•																					
Мини-VRF		•	•	•	•	•	•																				
VRF V4i «средней» мощности								•	•	•	•	•	•	•													
VRF V6i «средней» мощности								•	•	•	•	•															
VRF VCpro «только охлаждение» модульные								•		•	•	•	•	•	•	•	•	•	•	•	•	•	•				
Модульные VRF VSX								•		•	•	•	•	•	•	•	•	•	•	•	•	•	•	•	•	•	•
Модульные VRF V6								•		•	•	•	•	•	•	•	•	•	•	•	•	•	•	•	•	•	•
Индивидуальные VRF V6i								•		•	•	•	•	•	•	•	•	•	•	•	•	•	•				
Модульные VRF V6 HR с рекуперацией тепла								•		•	•	•	•	•	•	•	•	•	•	•	•	•	•	•	•	•	•
Модульные VRF V4 W с водяным охлаждением								•		•	•		•	•	•	•	•	•	•	•	•	•	•	•			

Существует и доступна для скачивания с сайта www.midea.com.ua программа подбора и расчета систем VRF, подбора фанкойлов и вентиляционных агрегатов с гидравлическими теплообменниками.

Модельный ряд наружных блоков мультизональных систем кондиционирования

NEW Мини-VRF серия «С» (одновентиляторные)



- Одновентиляторные наружные блоки мини-VRF систем
- Поставляются в диапазоне мощностей 8–16 кВт, с электропитанием 220 В / 1 фаза
- Идеально подходят для установки в современном высотном строительстве, когда застройщик предлагает 1–2 точки на фасаде для монтажа наружного блока, но при этом для комфортности необходимо обладать достаточной мощностью и установить 3–8 внутренних блока
- У новой серии наружных блоков – ощутимый выигрыш по размеру, удобству монтажа, более современной системе управления мощностью, при остальных характеристиках, одинаковых с предыдущей серией

Мини-VRF



- Модельный ряд представлен наружными блоками с мощностей 10–18 кВт, с электропитанием 220 В / 1 фаза (10, 12 кВт) или 380 В / 3 фазы (10, 12, 14, 18 кВт).
- Двухроторный DC-Inverter компрессор с высокой эффективностью и низким уровнем шума и вибраций
- Моторы вентиляторов DC-Inverter, эффективность которых на 30% выше, чем у «обычных» (AC), вентиляторы и защитные решетки модифицированы для понижения шума
- Используются теплообменники с защитным напылением «Blue fin», которые обладают повышенной коррозионной устойчивостью
- Branch-провайдеры поставляются только 4-портовые и в макс. системе 16 кВт возможно использовать не более двух провайдеров, установленных параллельно
- Подвод трубопроводов к портам наружного блока допускается как сбоку, так и спереди, снизу, сзади.
- Допускается 2 варианта организации магистрали к внутренним блокам – разветвления посредством ринетов либо с помощью специальных блоков коммутации хладагента (Branch-провайдеров FTQ4-01)

VRF V4i «средней» мощности



- Бюджетные наружные блоки в классе VRF
- Высокоэффективный компрессор DC-Inverter
- Широкий модельный ряд 28–45 кВт
- G-образный теплообменник с гидрофильным покрытием
- Интеллектуальная система управления
- Вентиляторы на основе моторов DC, с улучшенной аэродинамикой лопастей
- Диапазон нагрузки (по сумме индексов внутренних блоков) 15–130%
- Автостарт с восстановлением рабочих параметров, с проведением маслосвозвратного цикла
- Прочная защитная решетка вентиляторов
- Точный контроль температуры – с помощью изменения частоты компрессора и многопозиционного EXV-клапанам

NEW VRF V6i «средней» мощности



- Бюджетные наружные блоки в классе VRF
- Высокоэффективный компрессор DC-Inverter
- Широкий модельный ряд 20–33,5 кВт
- G-образный теплообменник с гидрофильным покрытием
- Обновленная интеллектуальная система управления
- Вентиляторы на основе моторов DC, с улучшенной аэродинамикой лопастей
- Диапазон нагрузки (по сумме индексов внутренних блоков) 15–130%
- Автостарт с восстановлением рабочих параметров, с проведением маслосвозвратного цикла
- Прочная защитная решетка вентиляторов
- Точный контроль температуры – с помощью изменения частоты компрессора и многопозиционного EXV-клапанам

NEW VRF VCpro «только охлаждение» модульные



- Наружные блоки с верхним выдувом воздуха, без функции обогрева, диапазон мощностей от 22 до 85 кВт, при этом модульные сборки до трех блоков на один фреон-опровод позволяют создавать системы с мощностью до 255 кВт, с функцией чередования работы и резервирования компрессоров в системе.
- В системе VRF серии VCpro автоматически действует программа выравнивания моточасов не только для компрессоров внутри одного наружного блока, но и для наружных блоков внутри одной системы, что обеспечивает стабильную работу оборудования и долгий срок службы
- Серия будет удобна и эффективна для использования в качестве ККБ для приточных систем, может работать только в режиме «Охлаждение», обычно такие ККБ подбирать и подключать такие блоки к испарителям ПВУ легко с помощью готовых заводских модулей управления АНУКЗ-XX(D) обладающих, в свою очередь, контактами для подключения к PLC контроллерам и регуляторам мощности по сигналу «DC» ~ 0–10В. Один комплект АНУКЗ позволяет подключить испаритель мощностью до 56 кВт. Комплекты АНУКЗ могут объединяться в группу до 4 штук в одном фреонопроводе, что позволяет подключить испаритель с расчетной мощностью до 224 кВт;
- Охлаждаемый хладагентом радиатор активных электронных компонентов снижает их рабочую температуру на 8 °С – это гарантирует стабильную и безопасную работу системы управления наружным блоком, что позволило расширить температурный диапазон работы VRF-систем до +55 °С при работе в режиме охлаждения
- В наружных блоках VRF серий VCpro установлено несколько EXV-клапанов. Использование 3000-шаговых EXV-клапанов позволяет точно дозировать количество хладагента для поддержания стабильной температуры в помещении

Модельный ряд наружных блоков мультizonальных систем кондиционирования

Модульные VRF V5X



- 8 базовых наружных блоков 25,2–61,5 кВт объединяемых в сборки, не все типоразмеры доступны, поскольку блоки этой серии в 2020 году сняты с производства
- Новое шасси и компоновка блоков с «эксклюзивным» дизайном
- Высокий коэффициент энергоэффективности COP (от 3,28 до 4,28, в зависимости от мощности блока)
- Широкий диапазон рабочих наружных температур, обогрев до -20 °C
- Максимальная мощность 4-модульной сборки 245 кВт
- Улучшенные функции контроля по параметрам температуры компонентов, давления в контурах, фреоновое охлаждение высоковольтных электронных преобразователей в наружном блоке
- Улучшенные алгоритмы и компоненты для возврата масла и достижения масло-баланса
- Увеличенные параметры по ограничениям длин магистралей
- Быстрый выход в рабочий режим после включения
- Улучшенные шумовые характеристики
- Автоматическая адресация внутренних блоков
- Широкие возможности по интеграции в сетевое управление посредством шлюзов BMS
- Уменьшенные периметры наружных блоков, что позволяет более эффективно использовать пространство при монтаже систем
- Расстояние от первого рифнета до самого дальнего внутр. блока может достигать 40 м – в стандарте, и до 90 м при согласовании схемы трубопроводов с поставщиком оборудования

Модульные VRF V6



- 13 базовых наружных блоков 25,2–90 кВт, с возможностью модульного объединения при монтаже
- Современные наружные блоки Full DC-Inverter с технологией EVI, обогрев до -25 °C.
- Фреоновое охлаждение силового модуля управления компрессорами. Переохлаждение "Subcooling" посредством дополнительного пластинчатого теплообменника.
- Все компрессора – Hitachi
- Развитое микропроцессорное управление
- Интеллектуальный цикл разморозки при работе на обогрев
- Улучшенная программа возврата масла (не требуется масловозвратных петель)
- Мощность внутренних блоков может составлять до 130% мощности наружного
- Рекомендуется применять в зданиях любого масштаба, в гражданском строительстве и коммерческой недвижимости.
- Модульное объединение до трех блоков (до 268 кВт) на общую фреоновую магистраль при монтаже, более трех (до 358 кВт) – при дополнительном согласовании, на этапе заказа на заводе-производителе
- Автоматическая адресация внутренних блоков при применении внутренних блоков с поддержкой этой функции
- В 2021 году будут комплектоваться платой Black Box для накопления диагностических данных

Индивидуальные VRF V6i



- 13 базовых наружных блоков 25,2–90 кВт без возможности объединения
- Современные наружные блоки Full DC-Inverter с технологией EVI, обогрев до -25 °C.
- Фреоновое охлаждение силового модуля управления компрессорами. Переохлаждение "Subcooling" посредством дополнительного пластинчатого теплообменника.
- Все компрессора – Hitachi
- Развитое микропроцессорное управление
- Интеллектуальный цикл разморозки при работе на обогрев
- Улучшенная программа возврата масла (не требуется масловозвратных петель)
- Мощность внутренних блоков может составлять до 130% мощности наружного
- Рекомендуется применять в зданиях любого масштаба, в гражданском строительстве и коммерческой недвижимости.
- Автоматическая адресация внутренних блоков при применении внутренних блоков с поддержкой этой функции
- В 2021 году будут комплектоваться платой Black Box для накопления диагностических данных

NEW

Модульные VRF V6 HR с рекуперацией тепла



- 6 базовых наружных блоков, допускается объединять в 2- и 3-модульные сборки (до 168 кВт)
- Использование наружных блоков серии VRF V6 HR позволяет организовать одновременную работу внутренних блоков на обогрев и холод, диапазон наружных температур:
 - для охлаждения: -15 °C~+52 °C
 - для обогрева: -25 °C~+19 °C
 - для подготовки ГВС: -20 °C~+43 °C
- В этой серии можно применять гидромодули с мощностью 14 кВт, которые используют часть избыточного тепла для нагрева воды ГВС
- Для подключения внутренних блоков используются блоки рекуперации. В этих блоках осуществляется коммутация хладагента, подаваемого и возвращаемого из каждого внутреннего блока с учетом выбранного режима работы и температурных параметров. В блоках MS рекуперации происходит перераспределение потоков фреона, что и позволяет работать внутренним блокам в различных режимах одновременно. Подключение внутренних блоков к MS блокам – двухтрубное, а подключения MS блоков к общей магистрали системы (к наружному блоку) – трехтрубное. Такие системы актуально применять, когда в части обслуживаемых помещений есть избыток тепла (холода), в то время, как в других – недостаток (например, помещения ориентированные по разным сторонам света, центры обработки данных)

Модульные VRF V4 W с водяным охлаждением



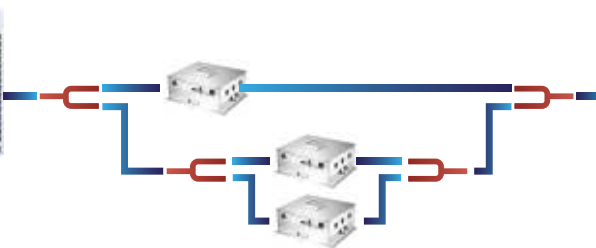
- 3 базовых наружных блока, допускается объединять в 2- и 3-модульные сборки (до 105 кВт)
- Используются совместно с градирнями или грунтовыми тепловыми насосами, поскольку являются блоками с водяным охлаждением конденсеров
- Рекомендуется применять в высотных зданиях, допускается установка в технических комнатах
- Диапазон рабочих температур воды в контуре охлаждения от +7 °C до +45 °C
- Автоматическая адресация внутренних блоков один межблочный кабель для сети CCM и внутренних блоков
- К ним подключаются любые внутренние блоки
- Используются высокоэффективные теплообменники фреон-вода с конструкцией «труба в трубе»

ЦЕНТРАЛЬНЫЕ ФРЕОНОВЫЕ СИСТЕМЫ

Специальный комплект для использования наружных блоков VRF в качестве ККБ



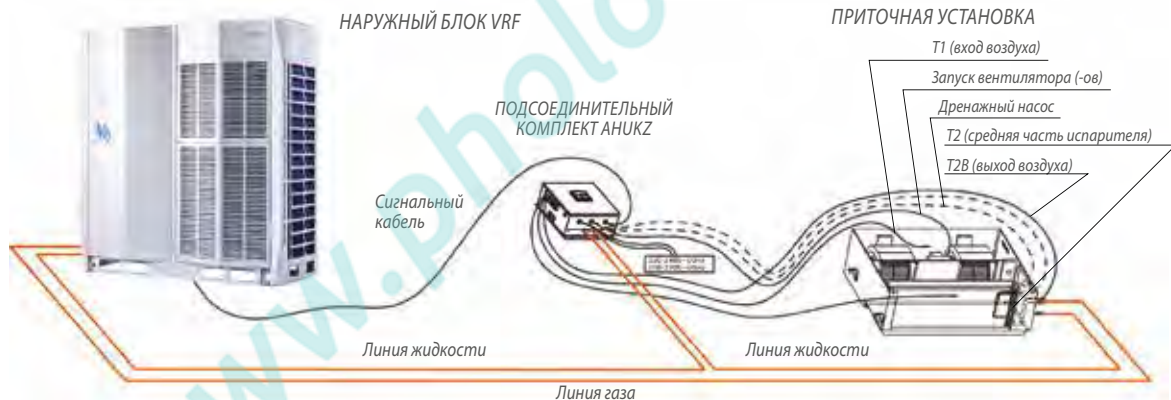
Размеры блока:
Ш=375, В=150, Г=335 мм



Подсоединительный комплект предназначен для подключения к системам VRF либо только к наружным блокам VRF приточных вентиляционных установок с фреоновыми испарителями. Могут использоваться с любыми вентустановками. Комплекты поставляются трех типов: АНУКZ-00 – с возможной мощностью подключаемого испарителя от 2,2 до 9 кВт АНУКZ-01 – с возможной мощностью подключаемого испарителя от 9 до 20 кВт, и АНУКZ-02 – с мощностью от 20 до 28 кВт, АНУКZ-03 – с мощностью от 30 до 56 кВт. В состав комплекта входят: корпус, в котором размещены электронная плата(-ы), электронный ТРВ для контроля подачи фреона в испаритель, выносные датчики температуры для установки на испаритель приточной вентиляционной установки (ПВУ), проводной пульт управления, который мо-

жет быть прикреплен к корпусу или использоваться на удалении. Комплект АНУКZ устанавливается в жидкостную магистраль перед испарителем ПВУ, подключается к электропитанию 220 В и контролирует несколько температур с помощью проводных выносных датчиков. Схема подключений представлены на рисунке ниже. Исходя из показаний температуры воздуха в канале ПВУ (в помещении), температуры фреона в средней точке испарителя ПВУ, температуры воздуха на входе в ПВУ электронный процессор комплекта АНУКZ выдает соответствующие команды для электронного ТРВ, мотора вентилятора ПВУ (запуск-остановка). Наружный блок VRF оснащен собственной схемой управления и контроля нагрузки, по данным от которой процессор на-

ружного блока управляет всеми циклами и режимами работы наружного блока автономно. Фактически комплект АНУКZ моделирует схемотехнику внутреннего блока VRF системы. Для ПВУ с мощностью выше 56 кВт можно организовать многоблочное использование комплектов АНУКZ, которые коммутируют потоки хладагента в разветвленных параллельных участках трубопроводов и взаимодействуют по принципу «ведущий-ведомые». Максимальная мощность испарителей ПВУ может достигать 224 кВт на одном контуре. Рекомендуется осуществлять подбор комплектов при помощи программы «Midea SelectionSoftware MSS-VRF». Подсоединительные комплекты АНУКZ-XX D могут работать под управляющими сигналами PLC-контроллеров Siemens или других поставщиков.

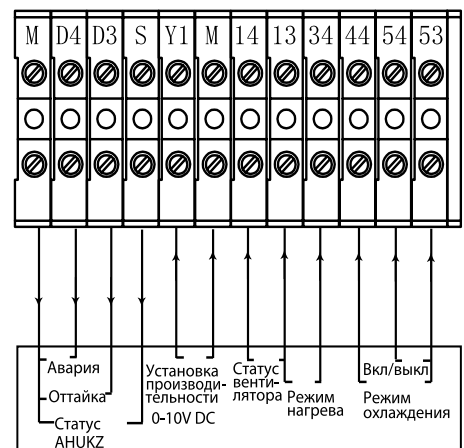


Модули согласования между вентиляционными установками и инверторными ККБ промышленного назначения (VRF-системы, 0-10 V DC)

МАТЕРИАЛ ТРУБ		МЕДНЫЕ ТРУБЫ ДЛЯ КОНДИЦИОНИРОВАНИЯ			
МОДЕЛЬ		АНУКZ-00С	АНУКZ-01С	АНУКZ-02С	АНУКZ-03С
Мощность, кВт		2,2~9	9~20	20~36	36~56
Диаметр, мм	Вход жидкости	8	8	12,7	15,9
	Выход жидкости	8	8	12,7	15,9

УСТАНОВКА ПРОИЗВОДИТЕЛЬНОСТИ НАРУЖНОГО БЛОКА					
АНАЛОГОВЫЙ ВХОД 0-10V DC		ПРОИЗВОДИТЕЛЬНОСТЬ НАРУЖН. БЛОКА	АНАЛОГОВЫЙ ВХОД 0-10V DC		ПРОИЗВОДИТЕЛЬНОСТЬ НАРУЖН. БЛОКА
НОМИНАЛ (V)	ДИАПАЗОН (V)		НОМИНАЛ (V)	ДИАПАЗОН (V)	
0	U<0,5	0	6	U<6,5	60%
1	U<1,5	10%	7	U<7,5	70%
2	U<2,5	20%	8	U<8,5	80%
3	U<3,5	30%	9	U<9,5	90%
4	U<4,5	40%	10	U<10	100%
5	U<5,5	50%			

Пример подключения к внешнему контроллеру (если шкаф автоматики оборудован этим контроллером)



Модельный ряд внутренних блоков VRF для мультизональных систем



Внутренние блоки для систем mini-VRF, V4 plus, V5X

Внутренние блоки DC-Fan второго поколения для систем V6, Vc Pro, V6 HR

СЕРИЯ / МОЩНОСТЬ, кВт		1,8	2,2	2,8	3,6	4,5	5,6	7,1	8,0	9,0	10	11,2	14	16	20-25	28-56
Кассетный однопоточный																
Кассетный двухпоточный																
Кассетный четырехпоточный Compact New																
Кассетный четырехпоточный Standart																
Канальный среднего давления T2																
Канальный высокого напора T1																
Канальный высокого напора T1-FA (для подачи 100% приточного воздуха)																
Запотолочный скрытого монтажа «Super Slim» – 190 мм																
Напольно-потолочный (встроенный EXV)																
Настенный Y-серия, R3-серия (встроенный EXV)																
Настенный MI, MI2 (встроенный EXV)																
Консольный ZD (встроенный EXV)																
Напольный, в корпусе, фронтальный забор воздуха (F3DHN1)																
Напольный, без корпуса, нижний забор воздуха (F3)																

Модельный ряд внутренних блоков VRF для мультизональных систем

Кассетный однопоточный Q1



Высота – 170 мм!

- Плавный воздушный поток с низким уровнем «завихрений»
- Быстрое охлаждение или обогрев, «гибкий» подход к выбору места монтажа
- Встроенный дренажный насос с высотой подъема 750 мм
- 4 или 7 (в блоках MI2) скоростей вентилятора

Кассетный двухпоточный Q2



- Широкий угол обдува пространства, 2 направления распределения воздушного потока
- 2 шаговых двигателя для максимального удобства управления воздушным потоком
- Встроенный дренажный насос с высотой подъема до 750 мм
- Низкий уровень шума, на минимальной скорости не более 29 dB (A)
- Высота корпуса «Slim» = 300 мм
- 4 или 7 (в блоках MI2) скоростей вентилятора

Кассетный четырехпоточный Compact New Q4



- Широкий угол обдува пространства за счет 8 направлений распределения воздушного потока: 4 – с помощью жалюзи, и 4 – с помощью угловых вставок на панели
- Инфракрасный пульт ДУ и панель в комплекте (в блоках MI2 – опция)
- 2 шаговых двигателя для максимального удобства управления воздушным потоком
- Встроенный дренажный насос с высотой подъема до 500 мм
- Низкий уровень шума
- 4 или 7 (в блоках MI2) скоростей вентилятора

Кассетный четырехпоточный Standart Q4



- Широкий угол обдува пространства
- Встроенный дренажный насос с высотой подъема до 750 мм
- Заготовка для подачи свежего воздуха на углу корпуса блока
- 4 или 7 (в блоках MI2) скоростей вентилятора
- 2 серво-привода управления жалюзи с углом открывания 38-42 градусов
- LED-дисплей на панели для удобства управления и диагностики
- Легкий монтаж и обслуживание
- Низкий уровень шума
- Инфракрасный пульт ДУ и панель в комплекте (в блоках MI2 – опция), индивидуальный проводной пульт KJR-29D/BK-E поставляется опционально
- Модели с AC-Fan и индексом N1-D модифицированы – уменьшена высота корпуса и применен вентилятор с пониженным шумом. Такие модели маркируются N1-E

Канальный среднего давления T2



- Канальный кондиционер со средним напором 20-50 Па
- 4 или 7 (в блоках MI2) скоростей вентилятора
- Возможность организации подмеса свежего воздуха
- Простой доступ к мотору и крыльчаткам для обслуживания снизу
- Возможность подключения индивидуального проводного пульта
- Низкопрофильный корпус внутреннего блока с высотой 210 мм – для блоков с индексом 22–71, и 270 мм-для блоков с индексом 80-112. В 2021 году начнется поставка блооов с высотой 200 мм /2–11 кВт
- 2 варианта воздухозабора – с задней стенки или снизу (панель и фланцы можно переставить при монтаже)
- Пластиковая панель MBT2 раздачи воздуха с жалюзи (опция), только для блоков MI2
- Канальник возможно доукомплектовать дренажным насосом (опция) с высотой подъема 750 мм
- Автоматическая адресация в системах V4+ / V5-X / MV6
- Эффективные вентиляторы с DC- inverter моторами, обеспечивающими точную регулировку мощности и низкий уровень шума в инверторных моделях (MI2)
- Энергосбережение с помощью инвертора (MI2)
- Сухой контакт для внешнего управления
- Выход аварийного сигнала (220 В)
- Встроенный фильтр воздуха (G2)

Канальный высокого напора T1



- Предназначены для монтажа за подвесным потолком с подключением к разветвленным воздухопроводным сетям и/или высоким расположением диффузоров раздачи до 7 м
- 4 или 7 (в блоках MI2) скоростей вентилятора
- Тыльный воздухозабор
- Возможность организовать подмес свежего воздуха
- Пульт ДУ (в блоках MI2 – опция) и фото-приемник стандартной комплектации
- Давление 60-200 Па в рабочей точке

Модельный ряд внутренних блоков VRF для мультизональных систем

Канальный высокого напора T1-FA (для подачи 100% приточного воздуха)



- Предназначены для организации притока свежего воздуха, с подключением к разветвленным воздуховодным сетям и/или высоким расположением диффузоров раздачи – до 7 м, или подачи обработанного воздуха в другие типы блоков MDV (канальные, кассетные, напольно-потолочные) – у которых предусмотрен технологический узел для подключения воздуховода
- Общая мощность блоков T1/N1-FA не должна превышать 30% номинальной мощности наружного блока системы, общая мощность всех блоков в системе должна находиться в пределах 50–100% наружного
- 4 или 7 (в блоках MI2) скоростей вентилятора
- Воздухозабор сзади
- Фланцы на передней панели для удобства подключения к воздуховодам
- Теплообменник и вентиляторы подобраны для большого перепада температур – специально для обработки 100% приточного воздуха
- Пульт ДУ R51 и ИК-фотоприемник - в стандартной комплектации
- Нейлоновые (пылевые) фильтры – в стандартной комплектации
- Максимальное давление воздушного потока 196–280 Па

Напольно-потолочный DL (встроенный EXV)



- Горизонтальная или вертикальная установка
- Распределение воздуха по четырем направлениям
- 3 или 7 (в блоках MI2) скоростей вентилятора
- Высокая производительность
- Встроенный EXV-клапан
- Автоматические горизонтальные и вертикальные жалюзи
- Дренажный насос (опция)

Настенный MI, MI2 (встроенный EXV)



- Встроенный EXV-клапан
- Автоадресация в системах V4+ / V5-X / MV6
- 2 направления вывода фреоновых и дренажных трубок – в сторону либо вниз
- DC-моторы вентиляторов обеспечивают большую энергоэффективность всей системы, низкий уровень шума и комфортный воздушный поток
- Новый дизайн передней панели
- Возможность подключения фреоновых трубок в трех направлениях
- 4 или 7 (в блоках MI2) скоростей вентилятора

Консольный ZD (встроенный EXV)



- Встроенный EXV-клапан
- Особая структура корпуса блока и воздушного тракта
- Стильный и тонкий (21 см) корпус белого цвета
- Комфортное распределение воздуха в двух направлениях, входа воздуха
- Низкий (по сравнению с другими типами блоков) уровень шума
- DC-мотор вентилятора
- 7 скоростей вентилятора
- Поставка только под заказ

Напольный, в корпусе, фронтальный забор воздуха F3DHN1



Напольный, без корпуса, нижний забор воздуха F3



- Широкий модельный ряд 2,2-8 кВт
- Встроенный EXV-клапан
- Металлический корпус (класс гальванизации G90)
- Мощные вентиляторы, плоские решетки выдува
- F3DHN1 блок в корпусе с возможностью установки на полу на ножках (опция)
- F3 – безкорпусной для зашивки отделочными панелями (гипсокартоном)

Обзор модельного ряда центральных гидравлических систем



Серия Aqua Tempo Super, 35–130 кВт

- Модульные чиллеры с воздушным охлаждением, компрессорами Scroll, модифицированными теплообменниками, без гидромодуля, хладагент R-410A
- Объединяются в группы до 16 устройств одинаковых моделей с мощностью до 2080 кВт

Серия Aqua Inverter, 35–90 кВт



Модели модульных чиллеров MC-SU (30-60-90), без гидромодуля.

- Опционально – встроенный насос, встроенный расширительный бак на 100 л.
- Выносной проводной пульт ДУ

- Объединяются в группы до 16 агрегатов (в единую сеть управления по принципу «ведущий-ведомые»)
- DC-inverter мотор вентилятора – высокая энергоэффективность системы (A+ EU 2013/125/EC).



Серия Large Capacity Scroll RCAF, RHAF, 340–920 кВт

- Модульные чиллеры 340, 460, 680, 800, 920 кВт, хладагент R-410A
- Могут объединяться в сборки до 8-ми устройств
- Модели с тепловым насосом RHAF либо «только холод» RCAF, без функции Free-cooling

- V-образные воздушные теплообменники, с большей площадью
- Вентиляторы и компрессорная группа – с шумопонижающими корпусами
- Оптимизированная структура водно-фреоновый теплообменника
- Опция – в шасси устанавливается гидромодуль



Серия Aqua Force, 365–1420 кВт

- Винтовые чиллеры с воздушным охлаждением конденсатора
- Объединяются в группы до агрегатов (в единую сеть управления по принципу «ведущий-ведомые»)
- Хладагент R-134A
- Встроенный шкаф автоматики Siemens

4200-15400 кВт



- Центробежные чиллеры с водяным охлаждением конденсатора
- COP = 7,06 (по данным AHRI) один из наилучших
- VFD-инверторное управление (опционально), компрессор MAGLEV (опционально)
- Хладагент R-134A, элементы конструкции запатентованы

- Электропитание 380, 400/415 В либо 6 кВ, 10 кВ
- Одно- или двухкомпрессорные агрегаты
- Мин. температура на выходе из испарителя: 5 °C
- Каждый агрегат проходит полный цикл испытаний и поставляется заправленным и готовым к работе, испаритель и конденсер могут демонтироваться для перевозки

130-1720 кВт



- Винтовые чиллеры с водяным охлаждением конденсатора
- Опционально – конденсатор или испаритель под другой тип жидкости (рассол, морская вода)

- Рекуператор тепла – опция, для организации ГВС одновременно с кондиционированием (дополнительный конденсатор)
- Одно- или двухкомпрессорные (1-2 стадии сжатия)
- Хладагент R-134A

Серия SCAF, 460–780 кВт



- Функция Free-cooling
- Испаритель затопленного типа
- Маслоотделитель с двумя стадиями
- Инверторный компрессор со встроенным в корпус чиллера блоком управления
- Многоступенчатый EXV-клапан для точного контроля температуры
- Компрессор работает в диапазоне частот 25–75 Гц и обеспечивает при частичной нагрузке EER > 4,3
- Вентиляторы и компрессорная группа – с шумопонижающими корпусами

Обзор модельного ряда тепловых насосов для нагрева воды и отопления

Серия RCWE, 155–500 кВт



- Модульные чиллеры с компрессорами Scroll с водяным охлаждением конденсатора
- Кожухотрубный испаритель и конденсатор
- Балансировка времени работы компрессоров для равномерного износа
- Многоступенчатый EXV-клапан для точного контроля температуры
- Объединение до 16 устройств в группе
- Модели с тепловым насосом RHWE либо «только холод» RHCWE
- Металлический корпус со съемными дверцами (опция)
- Могут применяться в качестве грунтовых тепловых насосов
- Хладагент R-410A



Серия MGC, 6-18 кВт

- Мини-чиллеры с воздушным охлаждением конденсатора, встроенным гидравлическим внутренним блоком
- Компрессор DC-Inverter
- Хладагент R-410A
- Проводной настенный ПДУ (опция)
- Высокая энергоэффективность



Серия M-Thermal, 4-30 кВт (моно) 8-16 кВт (сплит)

- Моноблочный или сплит тепловой насос для обеспечения отопления, подогрева санитарной воды, взаимодействия с геосистемами, для объектов класса «коттедж»
- Компрессор DC-Inverter, хладагент R-410A или R-32
- Проводной настенный ПДУ с Wi-Fi (опция)
- Возможно объединение в каскад для совместной работы до 6 устройств
- Модуль управления геосистемой (опция)

Серия RSJ, 12, 20, 38, 75 кВт



- Тепловые насосы для коммерческих объектов с непосредственной подачей воды в наружный модуль – моноблок
- Предназначены для подготовки санитарной воды (ГВС)
- Новые модели объединяются в группы до 16 устройств (в единую сеть управления по принципу «ведущий-ведомые»)
- Хладагент R-410A, проводной настенный ПДУ



Серия LRSJ, 8, 10, 14 кВт

- Тепловые насосы для бассейнов
- Предназначены для циклического нагрева воды в бассейне
- Специализированный титановый теплообменник «фреон-вода»
- Хладагент R-410A
- Проводной настенный ПДУ



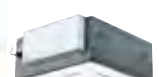
MKG



MKC



MKA



MKD



MKH3



MKH4



MKT3(H)



MKH2

1,5-19 кВт фанкойлы настенного, 4-х направленного кассетного, напольно-потолочного, канального типов

- Фанкойлы (вентиляторные доводчики) – производятся 9 серий в широком модельном ассортименте. Для 2- или 4-трубных систем. Могут комплектоваться индивидуальным ПДУ или системами группового управления. Используются высококачественные теплообменники и другие комплектующие.
- Для всех типов фанкойлов существует компьютерная программа подбора, доступная к загрузке с сайта www.midea.com.ua

Тепловые насосы аэро-гидравлические для комбинированного применения, серия M-Thermal СПЛИТ

NEW



Наружный блок МНА-V



Гидромодуль – внутренний блок
 НВ- npp /CGN8-B – версия без резерв-
 ных электроТЭНов
 блок НВ-A npp /CD xxx GN8-B –
 версия с резервным электроТЭНом,
 где npp – индекс тепловой
 мощности системы в кВт
 xxx – индекс электрической мощно-
 сти резервного электроТЭНа в кВт



Внутренние блоки со встроенным бойлером на 190, 240 л
 НВТ-A100/190CD30GN8-B,
 НВТ-A100/240CD30GN8-B



Технология Full DC-inverter:

Применение хладагента R32:

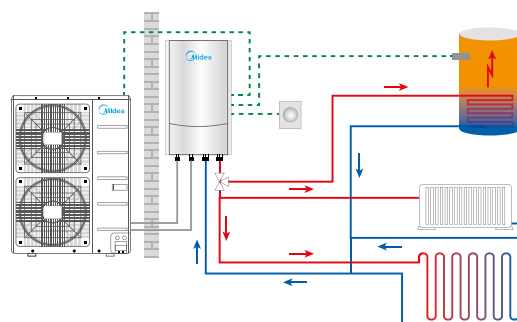
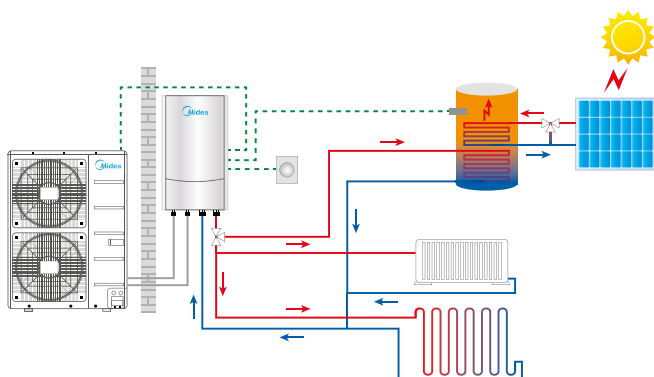
- Обеспечило высокий класс энергоэффективности «A+++» (A7W35).
- Позволило уменьшить габариты и вес, по сравнению M-Thermal 2016–2019 гг.
- Позволило эффективно использовать при более низких температурах.
- Позволило увеличить температуру воды ГВС до +60 °С.

Гибкие возможности использования – 10 типовых схем. Встроенный циркуляционный насос с двумя скоростями. Возможность управления по сети Wi-Fi через приложение "Msmartlife" при использовании опционального ПДУ KJRH-120F/ВМКО-Е.

Некоторые рекомендуемые схемы применения системы M-Thermal

1. ТЕПЛОВОЙ НАСОС + РАДИАТОРЫ ОТОПЛЕНИЯ + «ТЕПЛЫЙ ПОЛ» + БОЙЛЕР ГВС

В такой схеме подключений могут применяться контуры «теплого пола», вентиляторный доводчики – фанкойлы, низкотемпературные панельные радиаторы, бойлер косвенного обмена для подготовки воды ГВС.



2. ТЕПЛОВОЙ НАСОС + РАДИАТОРЫ ОТОПЛЕНИЯ + «ТЕПЛЫЙ ПОЛ» + БОЙЛЕР ГВС + СОЛНЕЧНАЯ БАТАРЕЯ

В такой схеме подключений могут применяться контуры «теплого пола», вентиляторный доводчики – фанкойлы, низкотемпературные панельные радиаторы, бойлер косвенного обмена для подготовки воды ГВС, коллекторы геосистемы. Солнечная энергия используется для нагрева 2-го контура бойлера ГВС.

Тепловые насосы аэро-гидравлические для комбинированного применения, серия M-Thermal СПЛИТ

ТЕХНИЧЕСКИЕ ХАРАКТЕРИСТИКИ

НАРУЖНЫЕ БЛОКИ С КОМПРЕССОРОМ DC INVERTER		МНА-V6W/ D2N8-B	МНА-V8W/ D2N8-B	МНА-V10W/ D2N8-B	МНА-V12W/ D2RN8-B	МНА-V14W/ D2RN8-B	МНА-V16W/ D2RN8-B
Совместимый гидравлический блок		HB-60/ CGN8-B	HB-100/ CGN8-B		HB-160/ CGN8-B		
Электропитание, В/Ф/Гц		220-240/1/50			380-415/3/50		
Обогрев	Мощность, кВт	6,35	8,20	10,0	12,3	14,2	16,0
	Потребляемая мощность, кВт	1,69	2,08	2,63	3,24	3,89	4,44
	COP	3,75	3,95	3,80	3,80	3,65	3,60
Охлаждение	Мощность, кВт	7,00	7,40	8,20	11,6	12,7	14,0
	Потребляемая мощность, кВт	2,33	2,19	2,48	4,22	4,98	5,71
	EER	3,00	3,38	3,30	2,75	2,55	2,45
Класс энергоэффективности сезонного обогрева помещений	Темп. воды на выходе 35°C	A+++	A+++	A+++	A+++	A+++	A+++
	Темп. воды на выходе 55°C	A++	A++	A++	A++	A++	A++
SCOP	Темп. воды на выходе 35°C/55°C	4,95 / 3,52	5,21 / 3,36	5,19 / 3,49	4,81 / 3,45	4,72 / 3,47	4,62 / 3,41
SEER	Темп. воды на выходе 7°C/ 18°C	5,34 / 8,21	5,83 / 8,95	5,98 / 8,78	4,86 / 7,04	4,83 / 6,85	4,67 / 6,71
Тип хладагента / Вес заряда хладагента, кг		R32 / 1,50	R32 / 1,65	R32 / 1,65	R32 / 1,84	R32 / 1,84	R32 / 1,84
Уровень звуковой мощности, дБ (А)		58	59	60	64	65	68
Размеры без упаковки (Ш x В x Г), мм		1007x712x426	1118x864x523	1118x864x523	1118x864x523	1118x864x523	1118x864x523
Размеры в упаковке (Ш x В x Г), мм		1065x800x485	1180x890x560	1180x890x560	1180x890x560	1180x890x560	1180x890x560
Вес нетто / брутто, кг		58/64	77/88	77/88	112/125	112/125	112/125
Диаметры фреоновых проводов, жидк. / газ, мм		6,35/15,9	9,52/15,9	9,52/15,9	9,52/15,9	9,52/15,9	9,52/15,9
Магистраль Мин./ Макс. /Макс. перпад высот, м		2 / 30 / 20	2 / 30 / 20	2 / 30 / 20	2 / 30 / 20	2 / 30 / 20	2 / 30 / 20
Диапазон рабочих температур	Охлаждение, °C	от -5 до +43					
	Обогрев, °C	от -25 до +35					
	ГВС, °C	от -25 до +43					

ВНУТРЕННИЙ БЛОК (ФРЕОН-ВОДА), ГИДРОМОДУЛЬ		HB-60/CGN8-B	HB-100/CGN8-B	HB-160/CGN8-B
Электропитание, В/Ф/Гц		220-240/1/50		
Диаметры фреоновых проводов, жидк. / газ, мм		6,35/15,9	9,52/15,9	9,52/15,9
Уровень звуковой мощности, дБ (А)		38	42	43
Размеры без упаковки (Ш x В x Г), мм		420x790x270	420x790x270	420x790x270
Размеры в упаковке (Ш x В x Г), мм		525x1050x360	525x1050x360	525x1050x360
Вес нетто / брутто, кг		37/43	37/43	39/45
Подключения к контурам	Вход/выход воды, мм	DN25	DN25	DN25
	Вход/выход фреон, мм	6,35/15,9	6,35/15,9	6,35/15,9
Диапазон рабочих температур	Охлаждение, °C	5-25		
	Обогрев, °C	25-65		
	ГВС, °C	40-60		

ТЕПЛОВЫЕ НАСОСЫ

Тепловые насосы аэро-гидравлические для комбинированного применения, серия M-Thermal МОНО



**СЕРТИФИЦИРОВАНО
ЕВРОВЕНТ**



Высокоэффективные двухроторные компрессоры:

- используются самые технологичные компрессоры DC-inverter, моторы вентиляторов обдува DC FAN

2 крышки корпуса для облегчения монтажа и сервиса:

- А) позволяет получить доступ к компонентам гидравлического контура.
- Б) позволяет получить доступ к компонентам холодильного контура. Такое разделение позволяет открывать только необходимый сегмент для тех или иных целей.

В серии M-Thermal R-32 в 2021 году продолжатся поставки моноблоков с функциями подготовки воды ГВС в отдельном контуре гидромодуля. Все модели позволяют использование в режиме «Охлаждение» для летнего режима эксплуатации подключенных к системе доводчиков, комплектуются проводными комнатными мультифункциональными пультами ДУ, все блоки оборудованы циркуляционным насосом с напором 7,5 м, баком 5 л, электро-ТЭНом для предотвращения разморозки при аварии во фреоновом контуре.

Для тепловых насосов M-Thermal R-32 существует возможность удаленного центрального управления по протоколу Modbus (до 16-ти устройств).

Детальные технические характеристики и таблицы зависимости производительности от температуры наружного воздуха и температуры заданной приводятся в Engineering Data Book доступной по запросу. Доступна программа подбора для ТН M-Thermal.

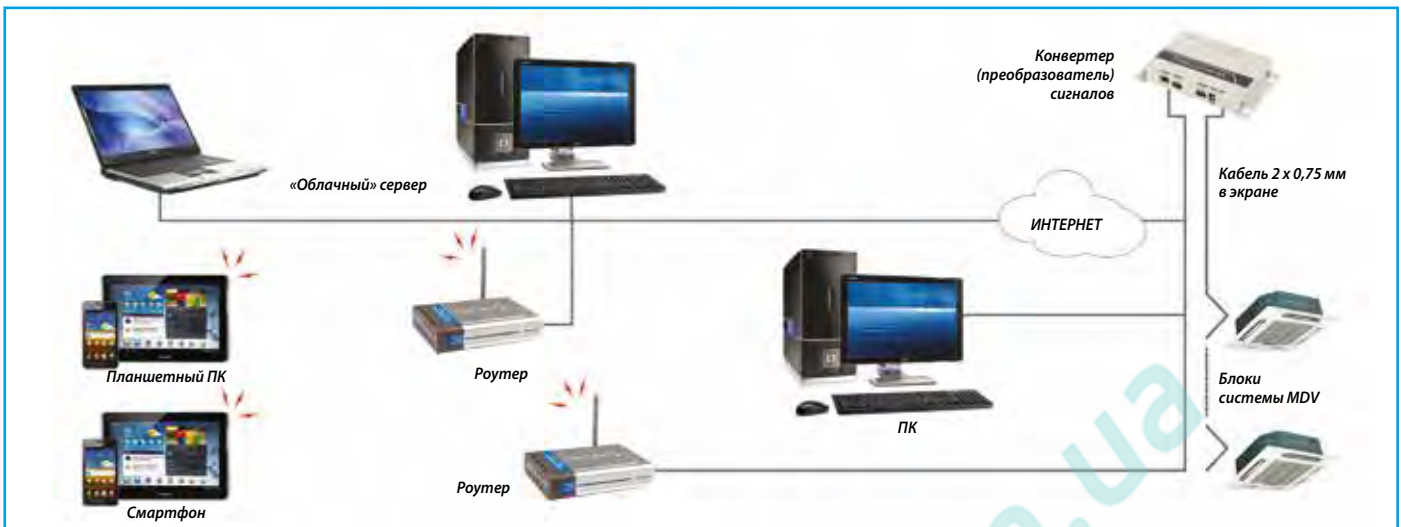


ТЕХНИЧЕСКИЕ ХАРАКТЕРИСТИКИ

ХАРАКТЕРИСТИКИ / МОДЕЛЬ		МНС-V9W/ D2N8	МНС-V12W/ D2N8	МНС-V14W/ D2N8	МНС-V16W/ D2N8	МНС-V12W/ D2RN8	МНС-V14W/ D2RN8	МНС-V16W/ D2RN8
Электропитание, В/Ф/Гц		220~240 / 1 / 50				380~415 / 3 / 50		
Номинальная мощность обогрева, кВт		8,6	12,3	14,1	16,3	12,3	14,1	16,3
Потребляемая мощность в режиме обогрева, кВт		1,87	2,56	3,07	3,66	2,54	3,05	3,63
Номинальная мощность охлаждения, кВт (вход 12- выход 7)*		10,44	12,21	12,2	14,0	12,2	14,0	15,5
Диаметры трубных подключений, дюймов		1" + 1 1/4"				1 1/4" x 2		
Температура воды на входе / выходе, °C		+40 / +60 °C, (при нар. температуре ниже -10 °C устройство не сможет выдать выход выше +40 °C)						
Коэффициенты энергоэффективности	EER (для охлаждения)	4,16	4,78	4,52	4,26	4,83	4,5	4,27
	COP (для обогрева)	4,6	4,81	4,6	4,45	4,84	4,63	4,49
Уровень звуковой мощности, дБ (А) Обогрев / Охлаждение		65 / 64	67 / 68	71 / 70	72 / 71	67 / 66	71 / 70	72 / 71
Размеры блока, без упаковки, (ШxВxГ), мм		1210 x 945 x 402	1404x1414 x405	1404x1414 x405	1404x1414 x405	1404x1414 x405	1404x1414 x405	1404x1414 x405
Вес блока нетто/брутто, кг		92 / 111	158 / 178	158 / 178	158 / 178	172 / 193	172 / 193	172 / 193

*Параметры тепловой мощности приведены для температуры наружного воздуха: +7°C, вход/выход воды 30/35 °C, влажность наружного воздуха 85%

Комплекс управления IMM для управления системами VRF через сеть Интернет



Программа Midea для подбора и расчета мультизональных систем MSS-VRF

ПРОГРАММА ПОЗВОЛЯЕТ И ПРОИЗВОДИТ:

- конструирование и трассировку магистралей в «ручном» режиме
- детальные результаты подбора элементов VRF-системы: автоматический расчет диаметров трубопроводов, подбор разветвителей, соотношение мощности блоков, контроль соответствия длин отрезков магистрали технологическим пределам, расчет дозаправки фреоном, и т. д.
- указания по корректировке мощности наружных и внутренних блоков
- предварительный просмотр и печать результатов.

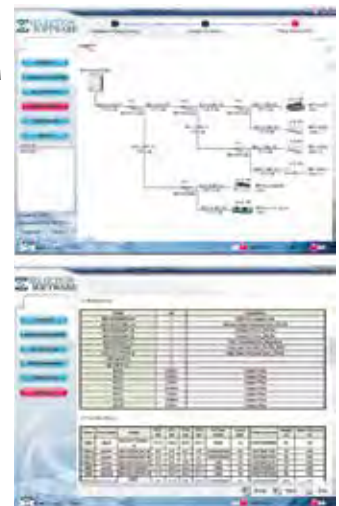
ЭТИ ПРЕИМУЩЕСТВА, А ТАКЖЕ ПРОСТОЙ ГРАФИЧЕСКИЙ ИНТЕРФЕЙС ДЕЛАЮТ ВОЗМОЖНЫМ ИСПОЛЬЗОВАТЬ ЕЕ:

- непрофессиональным проектировщикам (дилерам, монтажникам, инвестору проекта, потребителям)
- в целях промоции продукции
- как справочник по оборудованию с возможностью оперативно изучить спецификации
- как инструмент для анализа проектов по различным критериям с возможностью быстрого изменения элементов.

ОСНОВНЫЕ ФУНКЦИИ ПРОГРАММЫ:

- расчет теплопритоков по помещениям
- подбор оборудования трассировка магистралей подбор пультов и систем управления
- трассировка сигнальных кабелей
- вывод отчетов с результатами
- экспорт результатов для составления сметы
- расчет и подбор параметров для электроподключения блоков
- обнаружение ошибок проектирования.

ПРОГРАММА ДОСТУПНА ДЛЯ ЗАГРУЗКИ С WEB-САЙТА: www.midea.com.ua



Программное обеспечение Midea для подбора фанкойлов MSS-FCU (AC50Hz) / (DC50Hz) Программное обеспечение для подбора вентустановок MSS-MAHU

Существует и доступна для скачивания с сайта www.midea.com.ua программа подбора фанкойлов и отдельная программа подбора вентиляционных агрегатов, которая позволяет:

- Подобрать серии и рассчитать необходимую мощность фанкойлов Midea для объекта с центральной гидравлической системой кондиционирования
- Получить детальные технические спецификации и чертежи по фанкойлам Midea
- Вывести спецификации в формат MS Word, PDF
- Сохранить данные подбора в формате внутреннего файла программы

ПРОСТОЙ ГРАФИЧЕСКИЙ ИНТЕРФЕЙС ДЕЛАЕТ ВОЗМОЖНЫМ ИСПОЛЬЗОВАТЬ ПРОГРАММУ ПОДБОРА ФАНКОЙЛОВ:

- непрофессиональным проектировщикам (дилерам, монтажникам, инвестору проекта, потребителям)






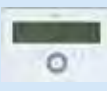










- как расширенный справочник по фанкойлам с возможностью оперативно изучить спецификации и оценить реальную мощность оборудования в зависимости от параметров теплоносителя, протока воздуха
- как инструмент для комплексного (группового) подбора фанкойлов под объект с возможностью вывода спецификации по проекту и по оборудованию данной серии
- в целях промоции продукции

ОСНОВНЫЕ ФУНКЦИИ ПРОГРАММЫ:










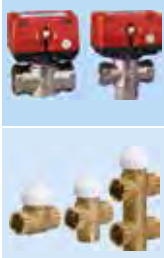

- подбор по заданным параметрам конкретных моделей фанкойлов, вентустановок для гидравлических центральных систем кондиционирования
- вывод спецификаций с результатами подбора
- экспорт результатов в MS Excel для составления сметы



Пульты управления кондиционерами и системами кондиционирования

ДИСТАНЦИОННЫЕ ПУЛЬТЫ УПРАВЛЕНИЯ		R-05/BG Беспроводной инфракрасный пульт дистанционного управления кондиционеров полупромышленной серии и некоторых внутренних блоков VRF. Управление двумя парами жалюзи, таймер, часы.
		RM-12D Беспроводной инфракрасный пульт дистанционного управления внутренних блоков VRF. Управление жалюзи, таймер, опциональные функции «Follow me», «Silent», «Direction».
		RM-05D Беспроводной инфракрасный пульт дистанционного управления внутренних блоков VRF. Управление жалюзи, таймер. Возможность проверки/установки адреса блока в системе. Часы. опциональные функции «Eco», «Silent», «Direction».
		RM-12F Беспроводной инфракрасный пульт дистанционного управления полупромышленных кассетных сплит-систем и кассетных блоков VRF с новой панелью 360° раздачи воздуха. Управление каждой шторкой жалюзи отдельно, таймер, часы.
ГРУППОВЫЕ ПРОВОДНЫЕ НАСТЕННЫЕ ПУЛЬТЫ УПРАВЛЕНИЯ		CCM-02 Центральный проводной настенный пульт дистанционного мониторинга наружных блоков VRF. Наблюдение за параметрами работы – скорость вентиляторов, процент загрузки компрессоров, возможность просмотра температур с датчиков любого блока. Возможность контролировать работу группы до 32 наружных блоков.
		CCM-30 Центральный проводной настенный пульт дистанционного управления внутренних блоков VRF. Управление всеми функциями блоков, проверка адресов, групповые команды, возможность просмотра четырех температур с датчиков любого блока. Графическая индикация включенных блоков. Возможность управлять группой до 64 внутренних блоков.
		CCM-09 Центральный проводной настенный пульт дистанционного управления внутренних блоков VRF. Управление всеми функциями блоков, проверка адресов, групповые команды, возможность просмотра четырех температур с датчиков любого блока. Графическая индикация включенных блоков. 7-дневный планировщик графика работы блоков. Возможность управлять группой до 64 внутренних блоков. Функция блокировки режимов. Сохранение приоритетных программных режимов.
		WDC-120G/WK Групповой проводной настенный пульт дистанционного управления внутренних блоков VRF серий M12. Управление функциями вкл./выкл., выбор режима, LCD-индикация выбранного режима и температуры. Подсветка дисплея. Возможность адресации блоков. Возможность управления до 16 внутр. блоков. 7-дневный планировщик графика работы блоков. Просмотр параметров работы внутр./ наруж. блоков, сохранение записей про аварии в памяти ПДУ.
		CCM-180A/WS Центральный проводной настенный пульт с цветным дисплеем 6,2". Возможность контролировать работу группы до 8 систем (наружных блоков), до 64 внутренних блоков. Возможность создавать до 20 групп, до 20 недельных расписаний.
		CCM-270A/WS Центральный проводной настенный пульт с цветным дисплеем 10,1". Возможность контролировать работу группы до 48 систем, 8 систем (наружных блоков) на один порт пульта, до 384 внутренних блоков. Возможность визуализации блоков систем, контроль энергопотребления при интеграции в сеть управления IMMP-S, возможность отправки E-mail сообщений про статус или аварию.
ИНДИВИДУАЛЬНЫЕ ПРОВОДНЫЕ НАСТЕННЫЕ ПУЛЬТЫ УПРАВЛЕНИЯ ДЛЯ ОТДЕЛЬНЫХ СЕРИЙ КОММЕРЧЕСКИХ СИСТЕМ		KJR-29B/BK-E Индивидуальный проводной настенный пульт дистанционного управления внутренних блоков полупромышленной серии и блоков VRF. Управление функциями вкл./выкл., выбор режима, LCD-индикация выбранного режима и температуры. Сенсорные кнопки. Подсветка дисплея.
		CCM-04 Индивидуальный проводной настенный пульт дистанционного управления внутренних блоков коммерческой серии и блоков VRF. Управление функциями вкл./выкл., выбор режима, LCD-индикация выбранного режима и температуры. Функция недельного таймера работы. Подсветка дисплея. Не может использоваться одновременно с индивидуальными пультами KJR.
		WDC-86E/KD Индивидуальный проводной настенный пульт дистанционного управления внутренних блоков VRF серий M12. Управление функциями вкл./выкл., выбор режима, LCD-индикация выбранного режима и температуры. Подсветка дисплея. Возможность адресации блоков, просмотр параметров работы внутр./ наруж. блоков, сохранение записей про аварии в памяти ПДУ, возможность использовать 2 ПДУ для одного внутр. блока, возможность приема ИК-сигналов.
		KJR-90D/BK-E Индивидуальный проводной настенный пульт дистанционного управления внутренних блоков коммерческой серии и блоков VRF. Управление функциями вкл./выкл., выбор режима, LCD-индикация выбранного режима и температуры. Подсветка дисплея. Данная модель пультов являются обновленной версией пультов KJR-10B/DP (T-B) и KJR-12B/DPBG(T-E).
		KJR-25B Индивидуальный проводной настенный пульт дистанционного управления крышными кондиционерами – руфтопами. Управление функциями вкл./выкл., выбор режима, LCD-индикация выбранного режима и температуры. Подсветка дисплея. Сигнализация про аварии (специальные коды). Предназначен для руфтопов с функцией теплового насоса.
		KJRM-120D/BMK-E Индивидуальный проводной настенный пульт дистанционного управления чиллера серии MC-SS. Управление функциями вкл./выкл., выбор режима, LCD-индикация выбранного режима и температуры. Подсветка дисплея. Сигнализация про аварии (специальные коды). Предназначен для управления и контроля режимов чиллеров MC-SS.

Пульты и аксессуары для управления кондиционерами и системами кондиционирования

ИНДИВИДУАЛЬНЫЕ ПРОВОДНЫЕ НАСТЕННЫЕ ПУЛТЫ УПРАВЛЕНИЯ ДЛЯ ОТДЕЛЬНЫХ СЕРИЙ КОММЕРЧЕСКИХ СИСТЕМ		KJRP-86I/MFK-E Индивидуальный проводной настенный пульт дистанционного управления фанкойлов любых серий, кроме настенных и кассетных. Может быть установлен под верхней крышкой корпуса фанкойлов серии МКН2 при их напольном размещении. Обеспечивает установку режима, температуры и скорости вентилятора. LCD-индикация с подсветкой дисплея. Совместим с 2- и 4-трубными фанкойлами, есть модификация KJRP-86A/BMFNKD-E для работы в сети управления по протоколу ModBus.
		KJR-120F/BMKE Проводной индивидуальный пульт для бытовой серии тепловых насосов M-Thermal. Обеспечивает установку режима, температуры и мониторинг работоспособности устройства, может также обеспечить управление группой тепловых насосов M-Thermal в количестве до 6 штук, подключенных в каскад. Оснащен встроенным модулем Wi-Fi управления, который взаимодействует с приложением "Msmartlife".
		KJR-18B Проводной индивидуальный пульт для всех серий фанкойлов, кроме МКА, МКД, МКС, МКГ и канальных с электроТЭНами. Обеспечивает установку режима, температуры с помощью встроенного датчика температуры (термостата). Управляет работой 2-ходового гидравлического клапана (откр./закр.).
		KJR-21B/D Проводной индивидуальный пульт для серий канальных фанкойлов с электроТЭНами – MKT2, MKT3 (H). Обеспечивает установку режима, температуры с помощью встроенного датчика температуры (термостата). Управляет работой 2-ходового гидравлического клапана (откр./закр.). Часы, 4 скорости вентилятора, подсветка голубым цветом.
		CE-FCUKZ-01, 02 Позволяет организовать управление фанкойлами серий MKT, MKT2H, MKT3, MKH1, MKH2 через центральный групповой пульт CCM03. Состоит из электронной платы с клеммными колодками (в корпусе) и фотоприемника для ИК-ПДУ, либо разъема для подключения проводного пульта KJR12.
		KJR-15B Встраиваемый в корпус фанкойлов серий МКЕ, МКН пульт-термостат с ЖК-дисплеем.
		KJRM-120D Обновленный пульт для управления чиллерами MGB, MC-SS.
		DWZL.D.1 (MDV) Плата низкотемпературного вариатора («замедлителя» работы вентилятора) наружных блоков MOU полупромышленных систем (5–16 кВт) и бытовых сплит-систем с постоянной мощностью (не-инверторных!), Предназначена для организации работы блоков в режиме «охлаждение» в зимний период.
СПЕЦИАЛЬНЫЕ КОНТРОЛЛЕРЫ VRF		NIM05 Адаптер приема гостиничных карт DTS-634 Счетчик электроэнергии с цифровым выходом KJR-31B Групповой (до 64 внутренних блоков) блокиратор переключателя KJR-32B Индивидуальный сигнализатор аварии/сетевой шлюз наружный MDV CCM15 Преобразователь-конвертер сигналов от блоков управления VRF к аппаратно-программным комплексам NIM09 Инфракрасный датчик движения, позволяющий отключать внутр. блок при длительном отсутствии человека
		DDSTF01, 02 Двух- и трехходовые вентили для подачи/перекрытия теплоносителя в испаритель фанкойла. Управляющее напряжение – 220 В, потребление 4 Вт (только в процессе откр./закр.), номинальное рабочее давление – 1,6 МПа. Допустимый диапазон температур рабочей жидкости: -5 °С ... +50 °С. Допускается работа с глицерольными растворами с концентрацией до 50%. Оснащены мотором (сервоприводом), время переключения – до 5 мин.
2- И 3-ХОДОВЫЕ ГИДРАВЛ. ВЕНТИЛИ ДЛЯ ФАНКОЙЛОВ		DDSTF04, 05 Двух- и трехходовые вентили для подачи/перекрытия теплоносителя в испаритель фанкойла. Управляющее напряжение – 220 В, потребление 4 Вт (только в процессе откр./закр.), номинальное рабочее давление – 1,6 МПа. Допустимый диапазон температур рабочей жидкости 0 °С ... +50 °С. Допускается работа с глицерольными растворами с концентрацией до 50%. Диапазон движения штока – 2,5–3 мм, класс защиты IP54, класс безопасности II (двойная изоляция).

Некоторые реализованные объекты в Украине

Украина, Киев,
Октябрьский дворец



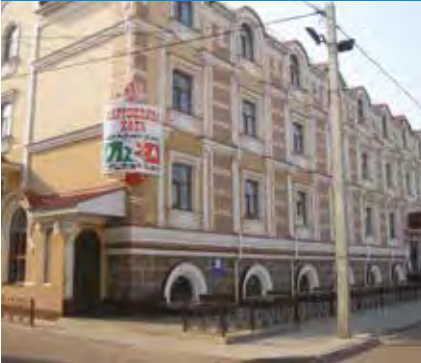
Украина, Киев,
Октябрьский дворец



Украина, Киев,
подземный ТЦ, пл. Славы



Украина, Сумы,
офисное здание



Украина, Киев,
сеть продуктовых супермаркетов NOVUS



Украина, Киев,
автосалон



Украина, Киев,
автосалон



Украина, Киев,
телестудия



Украина, Киев,
телестудия



Украина, Киев,
гостинница

