



КОНДИЦІОНЕРИ ПОВІТРЯ З ДЕКІЛЬКОМА
ВНУТРІШНІМИ БЛОКАМИ ТМ«МІДЕА»
МУЛЬТИ-СПЛІТ-СИСТЕМИ З КОМПРЕСОРОМ
ЗМІННОЇ ПОТУЖНОСТІ (DC INVERTER)
ФРЕОН R410A

ІНСТРУКЦІЯ КОРИСТУВАЧА



внутрішні блоки з потужністю 07,09,12,18 БТ0/год

КАСЕТНІ (МСАЗІ, МСАЗУ)

КОНСОЛЬНІ вертикальні (МФАІ)

КАНАЛЬНІ (МТУІ)

НАСТІННІ серії BLANC (МА)

зовнішні блоки для сполучення з 2,2,3,4 внутрішніми відповідно:

М20-14FN1-Q

М20-18FN1-Q

М30-27FN1-Q

М40-28FN1-Q

www.midea.com.ua

ЗМІСТ

ЗАГАЛЬНІ ДАНІ ПРО КОНДИЦІОНЕР	2
КОРОТКА ДОВІДКА ПРО ВИРОБНИЦТВО	3
ПРАВИЛА БЕЗПЕКИ ТА ЕКСПЛУАТАЦІЇ	3
ЗАСТЕРЕЖЕННЯ ЩОДО ВАЖЛИВОСТІ ЯКОСТІ МОНТАЖУ	4
ЯК ПРАВИЛЬНО КОРИСТУВАТИСЯ КОНДИЦІОНЕРОМ	5
КОНСТРУКЦІЯ КОНДИЦІОНЕРУ	6-9
РЕГУЛЮВАННЯ ПОВІТРЯНОГО ПОТОКУ ЗА ДОПОМОГОЮ ЖАЛЮЗІ	10
МОЖЛИВІ НЕСПРАВНОСТІ І ТА МЕТОДИ ЇХ УСУНЕННЯ	10-11
ОЗНАКИ, ЩО НЕ ЯВЛЯЮТЬСЯ ПОЛОМКОЮ КОНДИЦІОНЕРА	10-11
ІНФРАЧЕРВОНИЙ ПУЛЬТ ДК МОДЕЛЬ RG70C (E/F)	12-13
РЕЖИМИ РОБОТИ КОНДИЦІОНЕРА	14
ФУНКЦІЇ ІНДИКАТОРІВ НА ЖК-ДИСПЛЕЇ ПДК	15
ЗАМІНА БАТАРЕЙ ТА КОРИСТУВАННЯ ПДК	15
ПОРЯДОК ПРОГРАМУВАННЯ РОБОТИ ПО ТАЙМЕРУ	16
ГАРАНТІЙНІ ЗОБОВ'ЯЗАННЯ	17
ТЕХНІЧНІ СПЕЦИФІКАЦІЇ	18-19
ТАБЛИЦЯ МОЖЛИВИХ СПОЛУЧЕНЬ ВНУТРІШНІХ ТА ЗОВНІШНІХ БЛОКІВ У СИСТЕМАХ	20

ЗАГАЛЬНІ ДАНІ ПРО КОНДИЦІОНЕР

Прилад повинен бути під'єднаний до електромережі, що відповідає ДСТ України, а саме:

- Напруга живлення для всіх моделей має бути в межах 220~240В;
Частота повинна складати 50Гц; живлення від 1-фазного джерела;

Для підключення живлення на кондиціонер, що організовується через зовнішній блок, необхідно використати електричний кабель (мідний в ізоляції, багатожильний), з такими параметрами:

для моделей з індексом потужності зовнішнього блоку (маркуванням блоку) 14,18 - з площею перерізу не менше чим 2,5 мм²;

для моделей 27 та 28 - з площею перерізу 4 мм².

- Ступінь захисту від ураження електрострумом – Клас I;
- Клас захисту від механічного впливу та вологи – IP X0 (внутрішній блок) IP24 (зовнішній блок)

Призначення: пристрій призначений для кондиціювання повітря- зміни температури повітря по змінній програмі в визначеному об'ємі декількох приміщень, всі внутрішні блоки підключаються до фреонопроводів та дротів, що сполучаються з зовнішнім блоком, а також до дренажних магістралей. Зовнішній блок під'єднується також до джерела електроживлення 220 або 380В (залежно від моделі).

Функціональні можливості: охолодження та обігрів (неодночасно) , з дотриманням заданої користувачем температури, що програмується через пульти дистанційного керування для кожної кімнати.

Вказівки щодо розташування: зовнішні - вертикально на стінових кронштейнах або фундаменті, або на даховій поверхні. Внутрішні блоки з серії MCA3 – на стелі, горизонтально; серія MFA1 на стіні вертикально; серія MTP1 – горизонтально, за підвісною стелею; блоки з серії MA - на стіні горизонтально;

Робоча зона знаходження людей – не менше 2,5 м від отвору виходу повітря із внутрішніх блоків. Переохолодження та протяги небезпечні для здоров'я!

Утілізація: При виводі з експлуатації пристрій підлягає розбиранню з наступним сортуванням лома по групах на кольорові, чорні метали й пластик та електронні компоненти. Пристрій не містить матеріалів, що вимагають спеціальних технологій утилізації.

Перед розбиранням та утилізацією, обов'язково відріжте дріт живлення як можливо ближче до корпусу блоку кондиціонера. Виріб не містить дорогоцінних металів! Оскільки вимагається додаткова підготовка до утилізації, не дозволяється викидати прилад разом із побутовим сміттям!

Ці моделі рекомендовано використовувати при наступних температурах навколишнього повітря:

При роботі на охолодження температура в приміщенні від 17 до 32° C;

Температура зовнішнього повітря від -15 до +43°С;

При роботі на обігрів температура в приміщенні від +16 °С;

Температура зовнішнього повітря від -15 до +24°С.

❗ ПРИМІТКА

Якщо умови експлуатації будуть відрізнятися від зазначених параметрів, може виникнути поломка або тривала зупинка в роботі зовнішнього блоку, про що повідомить індикатор блоку кодом аварії!

Якщо кондиціонер планується використовувати в режимі Охолодження взимку, за від'ємної температури, необхідно окремо передбачити та організувати обігрівач дренажного патрубку внутрішнього блоку інакше лід може блокувати витікання води назовні та вода зіпсує приміщення (стіни, підлогу, меблі т.п.)

Термін придатності: необмежений, при зберіганні має бути забезпечена температура +5 ~ +35С. **Термін служби:** 7 років.

Термін та умови гарантії вказані у Гарантійному талоні, що має бути заповнений Продавцем!

Адреси сервісних центрів: наведено на інтернет-сайті: www.midea.com.ua в розділі «СЕРВІС»

Кондиціонери відповідають вимогам Директив ЄС щодо LWD 2014/35/EU, EMC 2014/30/EU з додатками, а також ТР ОБШР України та забезпечений інформаційною етикеткою та мікрофішею згідно ТР ЕЗ згідно Постанови №360 КМУ від 24/05/2017

КОРОТКА ДОВІДКА ПРО ВИРОБНИЦТВО

ДЯКУЄМО ЩО ВИ ПРИДБАЛИ КОНДИЦІОНЕР «МІДЕА»!

СПОДІВАЄМОСЯ, ЩО КОРИСТУЮЧИСЬ ЦИМ КОНДИЦІОНЕРОМ, ВИ ЗМОЖЕТЕ ДОДАТИ У ВАШЕ ЖИТЛО, МАГАЗИН ЧИ ОФІС ДОДАТКОВИЙ КОМФОРТ І ЗРУЧНІСТЬ, НЕЗАЛЕЖНІСТЬ ВІД ТЕМПЕРАТУРИ НАЗОВНІ!

Будь ласка, уважно ознайомтеся з даною інструкцією перед початком використання кондиціонера.

Використання кондиціонера можливе тільки відповідно до положень інструкції, інакше це може призвести до пошкодження кондиціонера а також до загрози безпеки для людей, пошкодження майна тощо!

Останні роки виробничий холдинг Midea Group демонструє динамічний стабільне зростання і займає все більш помітні позиції на світовому ринку.

Заснована в 1968 році, Midea на сьогоднішній день є одним з найбільших виробників холодильного електрообладнання, побутової техніки. Midea досягла обсягу виробництва більше 40 мільйонів кондиціонерів в рік. Midea постійно вдосконалює свої технології завдяки співпраці з провідними світовими виробниками. Виробництво сертифіковане за міжнародними системами якості ISO 9001 та ISO 14001. Midea організувала стратегічне партнерство з лабораторіями TUV, LGA і UL. Інверторні моделі побутові деяких серій отримали сертифікацію EuroVent. Запорука успіху Midea складається в постійному оновленні серій і моделей продукції і в розвитку виробничих технологій, контролі якості і завоювання довіри у широкого кола покупців. Девіз Midea «Екологія, комфорт, економічність, практичність і надійність».

ПРАВИЛА БЕЗПЕКИ ТА ЕКСПЛУАТАЦІЇ

- Встановлення та підключення кондиціонеру повинно виконуватися кваліфікованим спеціалістом з дотриманням діючих правил і нормативів з встановлення кондиціонерів.
- Не намагайтеся встановити або відремонтувати кондиціонер чи його частини самостійно!
- Для довготривалої і надійної роботи кондиціонера, будь ласка, слідкуйте за його технічним станом згідно з інструкцією, інакше, це може призвести до зменшення ефективності його роботи
- Намагайтеся підібрати оптимальну температуру, не робіть занадто гаряче чи занадто холодно, це може негативно вплинути на здоров'я дітей і людей похилого віку. Рекомендована температура пристрою в приміщенні, при роботі в режимі охолодження, не повинна відрізнятися від температури ззовні приміщення більш ніж на 7-9 °C
- Можливо, в деяких випадках приводом розладу роботи кондиціонера може бути блискавка, радіотелефон або інший прилад, що працює поблизу кондиціонера. У випадку розладу, тимчасово вимкніть кондиціонер з мережі та увімкніть його через 10 сек., потім запустіть кондиціонер.

СЕРВІСНЕ ОБСЛУГОВУВАННЯ

Залежно від того, наскільки інтенсивно Ви буде використовувати Вашу спліт-систему або внутрішній блок, необхідно проводити сервісне обслуговування з очищення внутрішніх частин, і з перевірки працездатності кондиціонера в цілому. Сервісне обслуговування повинне проводитись тільки кваліфікованим персоналом!

Один раз на рік необхідно звернутись до будь-якої, а найкраще - авторизованої представниками (що вказується на сайті www.midea.com.ua в розділі СЕРВІС) спеціалізованої компанії з проханням про огляд блоків та проведення планового технічного обслуговування, очистки компонентів від бруду, доправлення, діагностики тощо.

Використання неналежного устаткування, одягу, взуття та інструменту може призвести до травмування та небажаних наслідків для здоров'я!

НЕ НАМАГАЙТЕСЯ БУДЬ-ЯКОЮ ЦІНОЮ ДІСТАТИСЯ ДО ЧАСТИН КОНДИЦІОНЕРА, ЯКЩО ВИНИКЛИ ПРОБЛЕМИ У РОБОТІ! ЗВЕРНІТЬСЯ ДО СЕРВІСНОГО ЦЕНТРУ АБО ДО ВАШОГО ПРОДАВЦЯ -ДІЛЕРА!

ЗАСТЕРЕЖЕННЯ ЩОДО ВАЖЛИВОСТІ ЯКОСТІ МОНТАЖУ

НОРМАЛЬНА ПРАЦЕЗДАТНІСТЬ КОНДИЦІОНЕРІВ СПЛІТ-СИСТЕМ, СТАТИСТИЧНО, НА 70% ЗАЛЕЖИТЬ ВІД ЯКОСТІ ПРОВЕДЕНОГО МОНТАЖУ, ПРАВИЛЬНОГО ТА ЯКІСНОГО ВИКОНАННЯ ПОСЛІДОВНОСТІ ОПЕРАЦІЇ ПРЕДСТАВНИКАМИ МОНТАЖНОЇ КОМПАНІЇ. ЗВЕРТАЄМО ВАШУ УВАГУ НА НАСТУПНІ ОСНОВНІ АСПЕКТИ:

ПІСЛЯ ПРОКЛАДКИ ТА ПІДКЛЮЧЕННЯ ТРУБОПРОВІДІВ ВИМАГАЙТЕ ВІД ПРЕДСТАВНИКІВ МОНТАЖНОЇ ОРГАНІЗАЦІЇ ОБОВ'ЯЗКОВОГО ВИДАЛЕННЯ ПОВІТРЯ ЗСЕРЕДИНИ ТРУБОПРОВІДІВ ШЛЯХОМ ВАКУМУВАННЯ! ДЛЯ ЦЬОГО ВИКОРИСТОВУЄТЬСЯ СПЕЦІАЛЬНИЙ ВАКУМНА ПОМПА, ЯКЩО ЇЇ ПЕРЕД ЗАПУСКОМ ФРЕОНУ НЕ БУДЕ ЗАДІЯНО, ЙМОВІРНІСТЬ ПОЛОМКИ КОНДИЦІОНЕРА В ПЕРШІ Ж ДНІ РОБОТИ ДУЖЕ ВИСОКА! ДБАЙТЕ ПРО ЯКІСНЕ ВИКОНАННЯ РОБІТ ПО МОНТАЖУ, ЩО ВИ ЗАМОВИЛИ, АБО ЗВЕРНІТЬСЯ ДО ДИЛЕРА ЩОДО РЕКОМЕНДАЦІЙ ПО ПІДБОРУ МОНТАЖНОЇ ОРГАНІЗАЦІЇ! .

У ВИПАДКУ ПЕРЕВИЩЕННЯ ДОВЖИНОЮ ТРУБОПРОВІДІВ ДИСТАНЦІЇ В 5 МЕТРІВ, НЕОБХІДНО ВИКОНУВАТИ ДОЗАПРАВЛЕННЯ СИСТЕМИ ХОЛОДОАГЕНТОМ, ЩОБ ЗАБЕЗПЕЧИТИ ЇЇ НОРМАЛЬНУ ПРАЦЕЗДАТНІСТЬ. ЗВЕРНІТЬ УВАГУ ПРЕДСТАВНИКІВ МОНТАЖНОЇ ОРГАНІЗАЦІЇ НА НЕОБХІДНІСТЬ ВИМІРЮВАННЯ ТИСКУ ХОЛОДОАГЕНТУ ТА РОБОЧОГО СТРУМУ В СИСТЕМІ ПІСЛЯ ДОЗАПРАВЛЕННЯ, АБО ЯКЩО Є ПІДОЗРА НА НЕДОСТАТНЮ ХОЛОДОПРОДУКТИВНІСТЬ (ПРИ ТЕМПЕРАТУРІ НА ВУЛИЦІ НИЖЧЕ +32С)

НА ПРОДУКТИВНІСТЬ РОБОТИ СИСТЕМИ НЕГАТИВНО ВПЛИВАЄ РОЗТАШУВАННЯ ЗОВНІШНЬОГО БЛОКУ В МІСЦІ ПРЯМОГО ПОПАДАННЯ СОНЯЧНОГО СВІТЛА. ЯКЩО НЕ ІСНУЄ ІНШОЇ МОЖЛИВОСТІ, ЗАМОВТЕ ЖАЛЮЗІЙНУ ЗАХИСКНУ ГРАТКУ ДЛЯ ЗОВНІШНЬОГО БЛОКУ. ВИКОНАННЯ МОНТАЖУ В НЕДОСЯЖНИХ З ВІКНА ЧИ БАЛКОНА МІСЦЯХ ПОКЛАДАЄТЬСЯ НА ВІДПОВІДАЛЬНІСТЬ ВЛАСНИКА КОНДИЦІОНЕРА, ПРИ ВИКОНАННІ ГАРАНТІЙНИХ РЕМОНТІВ ОПЛАТА РОБОТИ ПІДЙОМНИКІВ ЧИ ПРОМИСЛОВИХ АЛЬПІНІСТІВ ПРОВІДИТЬСЯ ЗА РАХУНОК ВЛАСНИКІВ.

ПІСЛЯ МОНТАЖУ ПОДБАЙТЕ ПРО ПЕРЕВІРКУ НАДІЙНОСТІ ДРЕНАЖНОЇ СИСТЕМИ ТА ВІДВОДУ ТРУБКИ НАЗОВНІ ТАК, ЩОБ КОНДЕНСАТ-ВОДА НЕ ПРОЛИВАЛАСЯ НА МАРШРУТИ РУХУ ПІШОХОДІВ, БАЛКОНИ ТА СТІНИ СУСІДІВ, ТОЩО. ДЛЯ ЦЬОГО ПРОХАЙТЕ МОНТАЖНИКА ПРОЛИТИ ТЕСТОВУ ПЛЯШКУ З ВОДОЮ В ДРЕНАЖНУ СИСТЕМУ ТА ПОДИВІТЬСЯ КУДИ ВИТІКАЄ ВОДА НАЗОВНІ, МОЖЛИВО ТРЕБА БУДЕ ВІДХИЛИТИ ДРЕНАЖНУ ТРУБКУ АБО НАРОСТИТИ ДО ПЕВНОЇ ТОЧКИ, ЩОБ ВОДА ВІД ВАШОГО КОНДИЦІОНЕРА НЕ ПЕРЕШКОДЖАЛА НАВКОЛИШНІМ!

Електричні автомати, аварійні вимикачі (УЗО) повинні розташовуватись у недоступному для дітей або для людей з особливими потребами (якщо такі проживають у Вашому помешканні) місцях, щоб захистити їх від небезпеки ураження електричним струмом, застерегти Вас від ризику пошкодження майна! **Електрична мережа повинна бути під'єднана до заземлення!**

ЗАСТЕРЕЖЕННЯ ТА РЕКОМЕНДАЦІЇ ЩОДО ПРОВЕДЕННЯ РЕМОНТУ КОНДИЦІОНЕРА

Якщо виникли відхилення від нормальної роботи кондиціонера, негайно вимкніть його електроживлення та зверніться до АСЦ або торгівельної організації, де Ви придбали кондиціонер. Назвіть правильно модель (можна прочитати на наліпці збоку внутрішнього блоку), опишіть умови експлуатації та несправність, яку Ви спостерігаєте чи уявляєте, внаслідок чого вона виникла. Не намагайтесь ремонтувати кондиціонер самостійно, зверніться до фахівців. Самостійне виконання ремонту може бути НЕБЕЗПЕЧНИМ ДЛЯ ВАШОГО ЖИТТЯ ЧИ ЗДОРОВ'Я! Ніколи не торкайтесь рухомих частин кондиціонера, трубопроводів та електричних контактів під напругою!

Підключення чи ремонт кондиціонера потребує наявності спеціального інструменту, устаткування та належної кваліфікації технічного персоналу при виконанні робіт.

ОБОВ'ЯЗКОВО необхідно дотримуватись вимог техніки безпеки та технічних обмежень відповідно до ДБН, СНіП, ПЕУ та вимог щодо виконання висотних робіт та робіт з газами під тиском!

ОДРАЗУ ПІСЛЯ МОНТАЖУ ЧИ ПЕРЕД ПОЧАТКОМ ЕКСПЛУАТАЦІЇ ПІСЛЯ ТРИВАЛОЇ ПЕРЕРВИ

1. Переконайтесь, що фільтри не пошкоджені, їх встановлено належним чином, захисні кришки закрито;
2. Переконайтесь, що на кімнатному та зовнішньому блоці- вихід і вхід повітря не заблоковано;
3. Необхідно пересвідчитись що основні частини кондиціонера є неушкодженими, шляхом огляду (не торкатися!) пересвідчитись що вентилятори вільно можуть обертатися та немає бруду, листя всередині у великій кількості.
4. Електричне живлення підведено та увімкнено автомат, дріт живлення не пошкоджено.

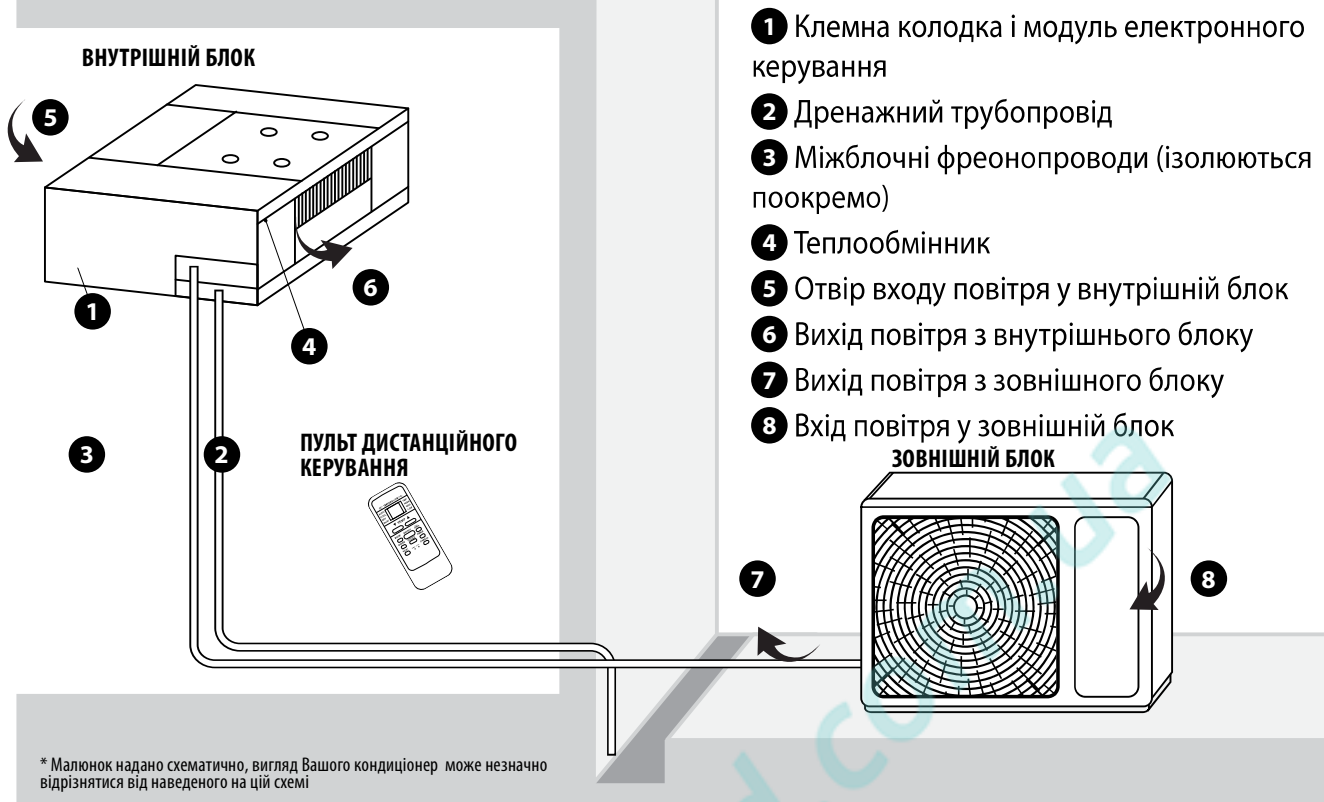
ЯК ПРАВИЛЬНО КОРИСТУВАТИСЯ КОНДИЦІОНЕРОМ

- ГАРАНТІЙНА ПІДТРИМКА ДО 3-Х РОКІВ БУДЕ ЗАПБЕЗПЕЧУВАТИСЬ ДІЛЕРОМ ЧИ СЕРВІС-ЦЕНТРОМ НА ТЕРИТОРІЇ УКРАЇНИ, ТІЛЬКИ ПРИ ДОТРИМАННІ УМОВ, ЩО ВИКЛАДЕНО У ГАРАНТІЙНОМУ ТАЛОНІ, А ТАКОЖ У РОЗДІЛІ «ГАРАНТІЙНЕ ОБСЛУГОВУВАННЯ» ДАНОЇ ІНСТРУКЦІЇ! УВАЖНО ОЗНАЙОМТЕСЬ ТА ДОТРИМУЙТЕСЬ ВКАЗІВОК У МАЙБУТНЬОМУ!

Щоб забезпечити тривалий термін служби та якісну роботу кондиціонера:

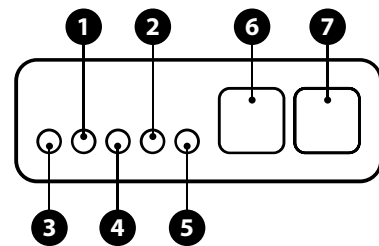
- При роботі в режимі охолодження, щоб не допустити нагрівання повітря сонячними променями, закривайте штори або жалюзі на вікнах.
- Перевірте, щоб вихід повітря не був заблокований (меблями, предметами та ін.), інакше це може призвести до зменшення ефективності роботи кондиціонера чи до аварії!
- Щоб зберегти тепло (прохолоду) в кімнаті, намагайтеся не відчиняти вікна чи двері частіше, ніж це необхідно для провітрювання!
- Регулярно очищуйте повітряні фільтри. Якщо фільтр забруднений, продуктивність кондиціонера знижується. Так само, з часом доводиться викликати спеціалістів для очистки вентиляторів та теплообмінників.
- Вимикайте автомат, рубильник, чи «пробку» на щиті електроживлення, якщо Ви плануєте довгий час не користуватися кондиціонером.
- У штормову погоду, будь ласка, вимкніть первинний вимикач електроживлення, щоб зберегти кондиціонер від пошкодження електричним розрядом
- Не використовуйте для чистки рідкий чи хімічно активний миючий засіб і не лейте воду на внутрішній блок. Це може призвести до пошкоджень та ураження струмом.
- Не торкайтеся частин кондиціонера, що рухаються, руками або іншими предметами. Вентилятори блоків обертаються з високою швидкістю, дотик до будь-якого з них може призвести до травми та суттєвої поломки. Не рекомендується розбирати або знімати кришки
- Не використовуйте для миття та чищення рідкий чи корозійний миючий засіб і не лейте воду на внутрішній блок. Інакше це може призвести до пошкодження кондиціонера або ураження струмом.
- Не торкайтеся лопатей внутрішнього блока, що гойдаються, це може зашкодити Вашому пальцю та зламати частини лопатей вентилятора, що рухаються.
- У випадку, якщо виникає явище наступного типу: незвичний шум, дим або електричний розряд із спалахом і т. ін., будь ласка, негайно вимкніть електроживлення, а потім невідкладно викликайте сервісного майстра або службу іобслуговування чи аварійного реагування, якщо є будь-які ознаки горіння дротів чи частин кондиціонеру
- Не торкайтеся будь-яких частин кондиціонеру та інших приладів вологими руками або у вологому середовищі. Не вмикуйте вилку живлення за дріт. Це може призвести до ураження електричним струмом.
- Не використовуйте, і не зберігайте вогнебезпечні предмети і рідини (газ, фарба, бензин і т. п.) поблизу кондиціонера, щоб запобігти їх займанню та пожежі.
- Уникайте потрапляння води всередину пульта дистанційного керування і приймача сигналу у внутрішньому блоці, інакше це може призвести до короткого замикання.
- Не дозволяйте дитині та людям з особливими потребами, що, можливо проживають у Вашій родині, торкатися до кондиціонера, щоб уникнути можливої небезпеки
- Керувати роботою кондиціонера за допомогою пульта дистанційного керування (ПДК) можливо з відстані не більше 8 м. Якщо пульт ДК знаходиться в місці кімнати, з якого складно передати сигнал (пряму досяжність ІЧ-проміню не забезпечено), або в ньому частково розрядилися батареї, то кондиціонер може «реагувати» на команди с затримкою на 2-15 секунд.
- Повітрепроводи та додаткове устаткування каналних кондиціонерів мають бути розраховані, підібрані, та змонтовані фахівцями. При організації недостатнього потоку повітря або подавання надлишкової кількості повітря ззовні, ефективність роботи та продуктивність каналного кондиціонера може бути значно обмежена! Випадки з невірно спроектованою або неналежно виконаною повітрепровідною мережею каналних кондиціонерів не будуть вважатися гарантійними!

КОНСТРУКЦІЯ БЛОКУ КАНАЛЬНОГО ТИПУ

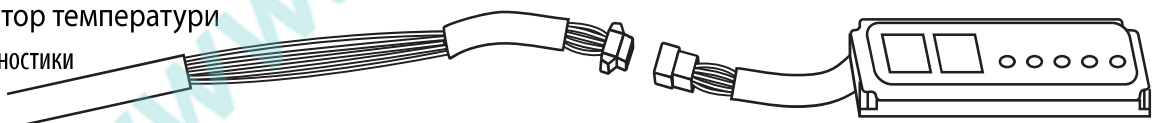


ПАНЕЛЬ ІНДИКАЦІЇ ВНУТРІШНЬОГО БЛОКУ

- 1 Індикатор увімкнення кондиціонера
- 2 Індикатор увімкнення «розморозки» в режимі обігріву
- 3 Кнопка аварійного запуску
- 4 Індикатор режиму роботи по таймеру
- 5 Індикатор аварії
- 6 Приймач сигналів від пульта (ПДК)
- 7 Індикатор температури та кодів діагностики



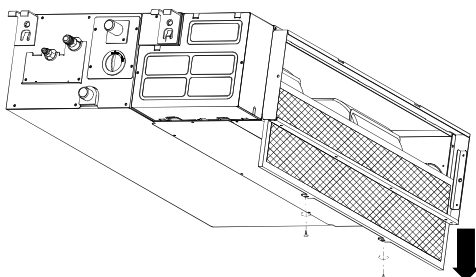
Панель індикації внутрішнього блоку



Жгут з 10-ти дротів, що використовується для під'єднання плати керування кондиціонеру до панелі індикатора-фотоприймача

ПОРЯДОК ЗНЯТТЯ ФІЛЬТРУ

відкрутіть фіксуючі шурупи, витягніть фільтр донизу



якщо фільтр встановлено на вертикальній рамці

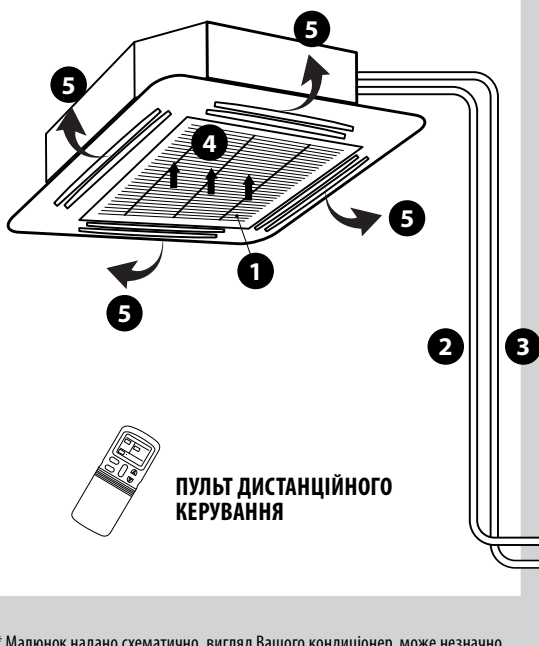
стягніть донизу за зачепи на рамці фільтра



якщо фільтр встановлено на горизонтальній рамці

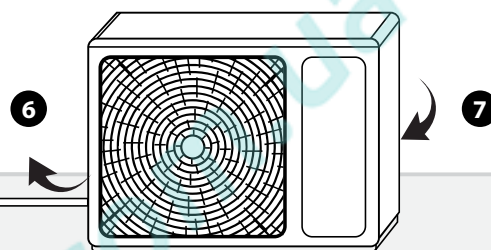
КОНСТРУКЦІЯ БЛОКУ КАСЕТНОГО ТИПУ

ВНУТРІШНІЙ БЛОК



- 1 Панель з решіткою та повітряним фільтром, скрізь яку влаштовано вхід повітря з кімнати.
- 2 Дренажний трубопровід
- 3 Міжблочні фреонопроводи (ізолюються поокремо)
- 4 Напрямок руху повітря у внутрішній блок
- 5 Вихід повітря з внутрішнього блоку через жалюзі у 4-х напрямках
- 6 Вихід повітря з зовнішнього блоку
- 7 Вхід повітря у зовнішній блок

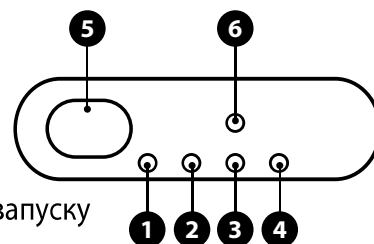
ЗОВНІШНІЙ БЛОК



* Малюнок надано схематично, вигляд Вашого кондиціонера може незначно відрізнятися від наведеного на цій схемі

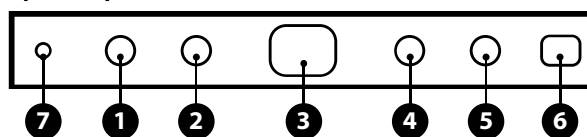
ПАНЕЛЬ ІНДИКАЦІЇ КАСЕТНОГО ВНУТРІШНЬОГО БЛОКУ (ТИП 1)

- 1 Індикатор увімкнення кондиціонера
- 2 Індикатор режиму роботи по таймеру
- 3 Індикатор розморозки в режимі обігріву
- 4 Індикатор аварії
- 5 Приймач сигналів від пульта (ПДК)
- 6 Кнопка ручного (аварійного) запуску



ПАНЕЛЬ КЕРУВАННЯ КАСЕТНОГО ВНУТРІШНЬОГО БЛОКУ (ТИП 2)

- 1 Індикатор увімкнення кондиціонера
- 2 Індикатор режиму роботи по таймеру
- 3 Індикатор температури та кодів помилки (захисту)
- 4 Індикатор розморозки в режимі обігріву (та роботи вентилятора)
- 5 Індикатор аварії
- 6 Приймач сигналів від пульта (ПДК)
- 7 Кнопка ручного (аварійного) запуску

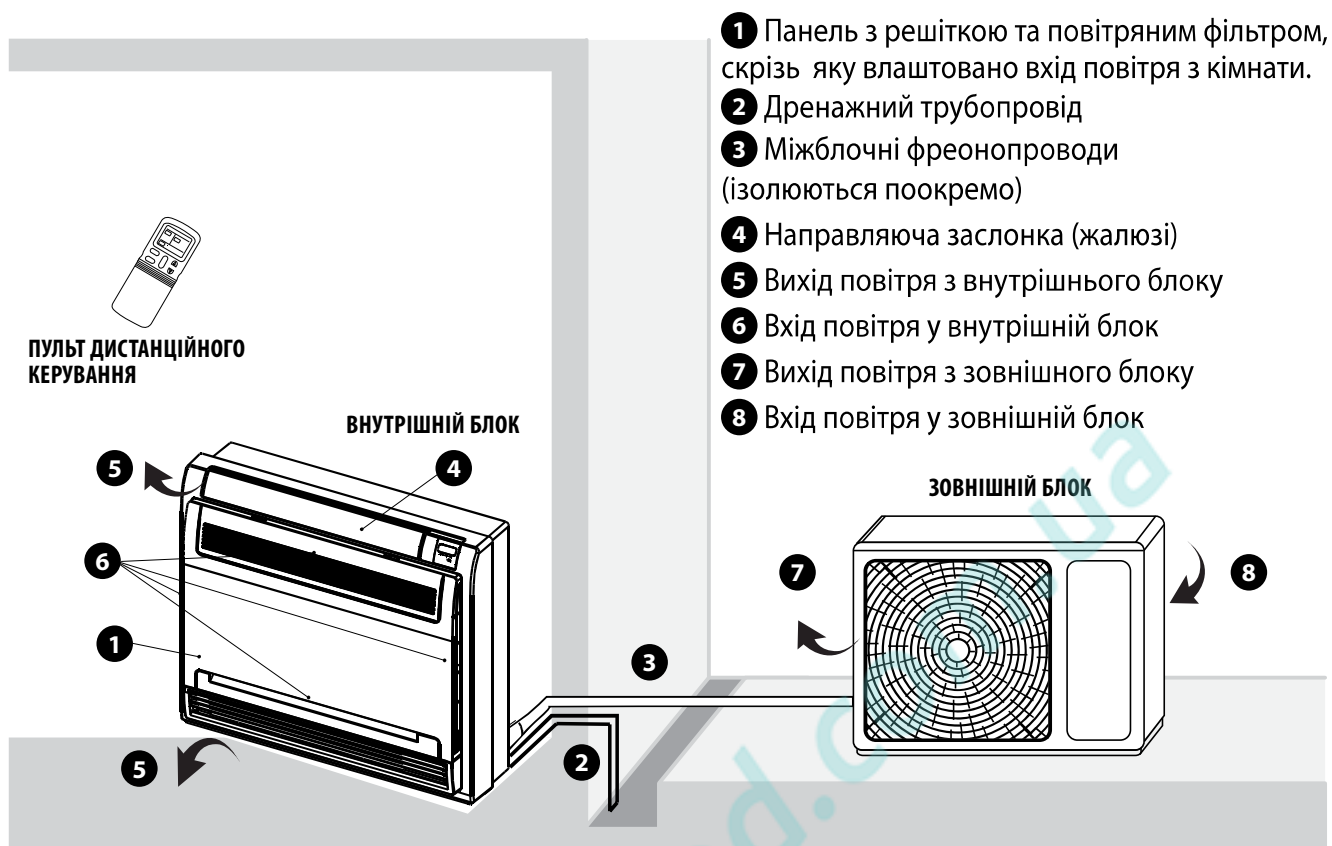


ПОРЯДОК ВІДКРИТТЯ ПАНЕЛІ ТА ДОСТУПУ ДО ФІЛЬТРУ



7

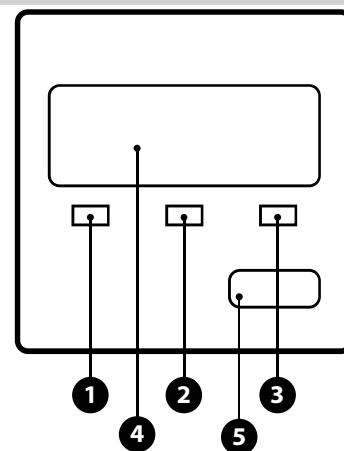
КОНСТРУКЦІЯ БЛОКУ КОНСОЛЬНОГО ТИПУ



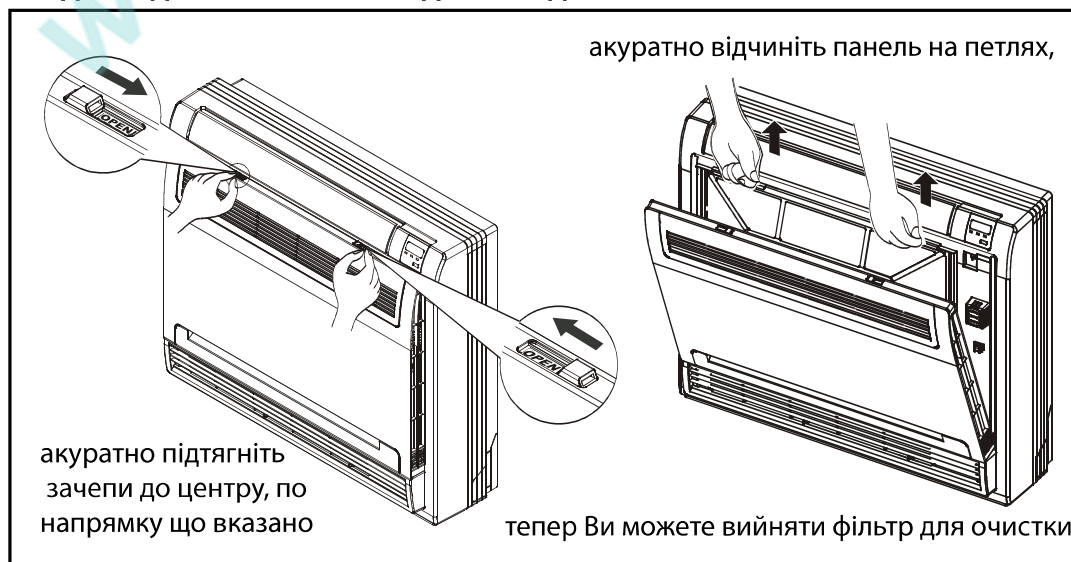
- 1 Панель з решіткою та повітряним фільтром, скрізь яку влаштовано вхід повітря з кімнати.
- 2 Дренажний трубопровід
- 3 Міжблочні фреоноводи (ізолюються поокремо)
- 4 Направляюча заслонка (жалюзі)
- 5 Вихід повітря з внутрішнього блоку
- 6 Вхід повітря у внутрішній блок
- 7 Вихід повітря з зовнішнього блоку
- 8 Вхід повітря у зовнішній блок

ПАНЕЛЬ ІНДИКАЦІЇ КОНСОЛЬНОГО ВНУТРІШНЬОГО БЛОКУ «MFAI»

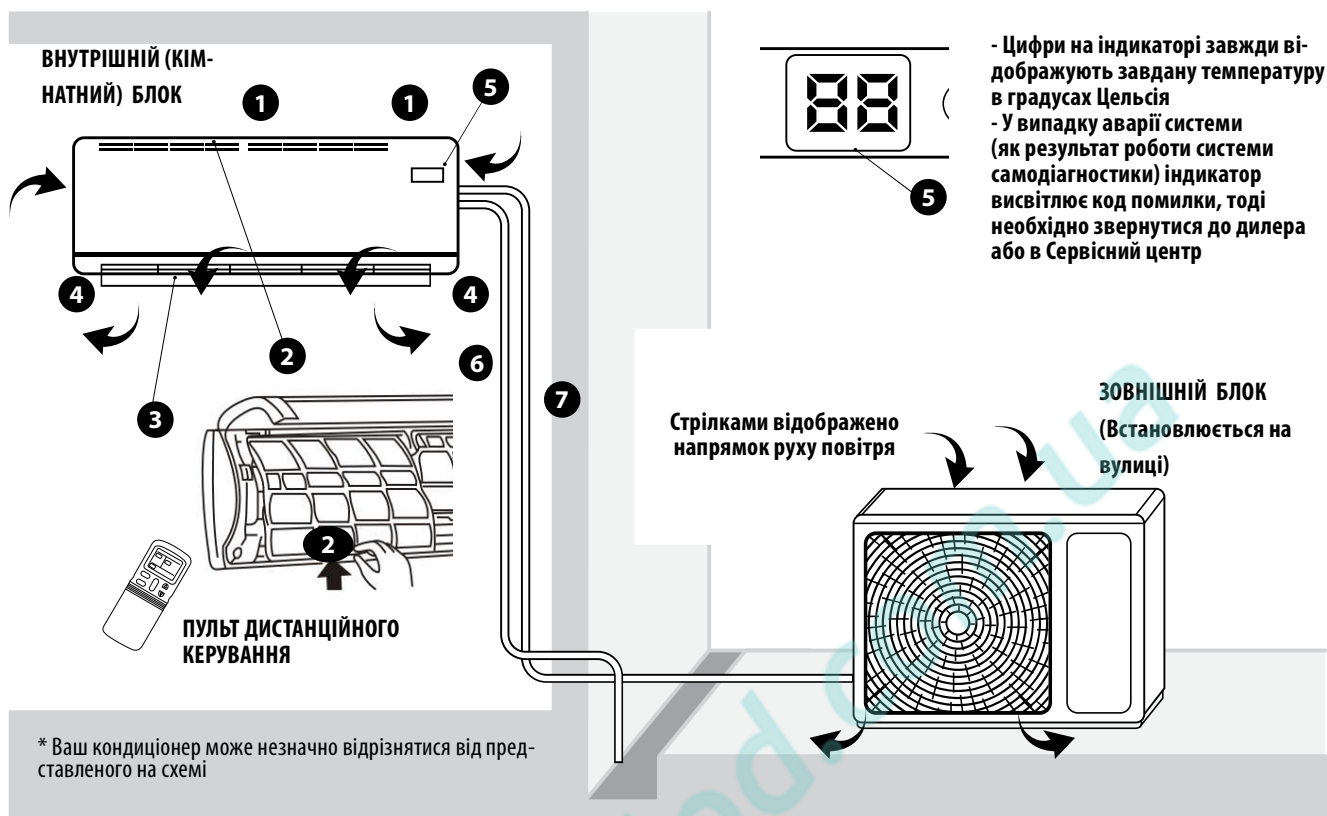
- 1 Індикатор увімкнення кондиціонера
- 2 Індикатор встановленої програми роботи по таймеру (-ам)
- 3 Індикатор проведення розморозки в режимі обігріву
- 4 Приймач сигналів від пульта (ПДК)
- 5 Кнопка ручного (аварійного) запуску



ПОРЯДОК ВІДКРИТТЯ ПАНЕЛІ ТА ДОСТУПУ ДО ФІЛЬТРУ



КОНСТРУКЦІЯ КОНДИЦІОНЕРУ ПОВІТРЯ З КІМНАТНИМ БЛОКОМ НАСТІННОГО ТИПУ



- Цифри на індикаторі завжди відображують задану температуру в градусах Цельсія
- У випадку аварії системи (як результат роботи системи самодіагностики) індикатор висвітлює код помилки, тоді необхідно звернутися до дилера або в Сервісний центр

Стрілками відображено напрямок руху повітря
ЗОВНІШНІЙ БЛОК (Встановлюється на вулиці)

* Ваш кондиціонер може незначно відрізнятись від представленого на схемі

- 1 Отвори входу повітря (на верхній частині внутр. блоку)
- 2 Фільтри очищення повітря (сітки з пластику в пазах під кришкою)
- 3 Жалюзі розподілення повітря
- 4 Вихід повітря з внутрішнього блоку
- 5 Панель індикації і фотоприймач сигналів
- 6 Дренажний трубопровід
- 7 Фреонопроводи (ізольовані поокремо) та міжблочні дроти (220В та сигналів керування)

СПОЛУЧЕННЯ СИМВОЛІВ, ЩО МОЖУТЬ ВИСВІТЛЮВАТИСЬ НА ІНДИКАТОРІ

OP - висвітлиться на протязі 3-х секунд у випадках:

коли **TIMER ON** встановлено, активовано;

функції **FRESH**, **SWING**, **TURBO**, або **SILENCE** функція (одна з них) увімкнулася.

OF - висвітлиться на протязі 3-х секунд у випадках:

коли **TIMER OFF** встановлено, активовано;

функції **FRESH**, **SWING**, **TURBO**, або **SILENCE** функція (одна з них) вимкнулася, неактивна надалі
CF - спрацював так званий «захист від холодного обдуву» тільки під час увімкнення в режим «ОБІГРІВ» - теплообмінник внутрішнього блоку ще не прогрівся, вимагається деякий час для його розігріву, в цей період Ви не зможете перемикаєти швидкість вентилятору та керувати жалюзі.

dF - працює розморозка зовнішнього блоку. В режимі «ОБІГРІВУ» на зовн. блоці утворюється крига, яку треба періодично розморозувати. В цей час зовн. блок може «парувати», це нормально.

Sc - працює самоочищення теплообмінника від вологи, може тривати 5-10 хв. після вимкнення кондиціонера кнопкою ПДК. Ви можете його вимкнути через функцію ПДК (див. далі).

РЕГУЛЮВАННЯ ПОТОКУ ПОВІТРЯ ЗА ДОПОМОГОЮ ЖАЛЮЗІ

! УВАГА

- В консольних кондиціонерах MFA1 регулюйте горизонтальний та вертикальний потік повітря за допомогою натискання відповідних кнопок на ПДК.
- В касетних кондиціонерах MCA3 регулюйте напрямок потоку повітря від першої чи другої пари жалюзі за допомогою натискання відповідних кнопок на ПДК.
- В настінних кондиціонерах MA регулюйте напрямок потоку повітря від горизонтальної жалюзі за допомогою натискання відповідної кнопки на ПДК, а від вертикальної жалюзі – можливо регулювати напрямок вручну. Виконуйте це тільки у вимкненому стані кондиціонера! Регулювання вручну можна проводити обережно повернувши основну лопать жалюзі або спеціальний важіль, уникайте поломки механізму жалюзі!
- Коли кондиціонер припиняє роботу, жалюзі автоматично зачиняються, у випадку аварійного виключення живлення жалюзі «завмирають» але при відновленні живлення продовжать свій рух. Не торкайтесь до них, якщо живлення відімкнулося!

МОЖЛИВІ НЕСПРАВНОСТІ ТА МЕТОДИ ЇХ УСУНЕННЯ

У випадку, якщо виникла наступна ситуація – висвітлення коду аварії, понаднормовий шум, биття, різкий запах пластику або дим, іскріння тощо, терміново припиніть роботу кондиціонера (відімкніть відповідний автоматичний вимикач, від'єднайте дрід живлення) вимкніть електроживлення, потім викликайте сервісного майстра.

На індикаторі на панелі внутрішнього блоку можуть висвічуватись коди аварій: «P1, P2, ..., E1, E2» все рівно, тоді зверніться до Сервісного центру або Ділера. Якщо ж цього не відбулося, але робота кондиціонера не починається чи не влаштовує Вас, тоді, перед тим, як викликати сервісного майстра, перевірте наступне:

ВІДМОВА	ПРИЧИНИ	МЕТОД УСУНЕННЯ
Кондиціонер не вмикається	Відсутня напруга в мережі	Зачекайте, поки ввімкнуть напругу в мережі
	Вимкнено автомат в щитку	Увімкніть автомат обережно. Перегорів запобіжник – викличте спеціаліста для заміни запобіжника
	Виснажена батарея в пульті	Замініть батарею
	Не вийшов встановлений час для перезапуску	Зачекайте, поки система перезапуститься (3-4 хвилини)
Вентилятор працює, а охолодження/ обігрів недостатнє	Помилка вибору температури	Встановіть потрібну температуру
	Повітряний фільтр забито пилом	Почистіть фільтр
	Перекрито повітряний отвір	Відкрийте повітряний отвір
	Відчинені вікна чи двері	Зачиніть двері та вікна в приміщенні, закрийте доступ повітря з вулиці!
Вентилятор працює, а кондиціонер не охолоджує	Перешкода на повітряних каналах	Звільніть повітряні канали чи отвори
	Компресор чекає 3 хвилини для перезапуску	Якщо був перезапуск або збій в роботі - зачекайте
	Помилка вибору температури	Встановіть потрібну температуру

ОЗНАКИ, ЩО НЕ ЯВЛЯЮТЬСЯ ПОЛОМКОЮ КОНДИЦІОНЕРА

КОМПРЕСОР НЕ ВМИКАЄТЬСЯ ВІДРАЗУ ПІСЛЯ СТАРТУ

Компресор не вмикається після припинення дії раніше заданої операції приблизно 3 хвилини. Запобігання надходженню холодного повітря. При роботі кондиціонера на тепло внутрішній блок не почне працювати раніше, ніж кондиціонер налаштується, щоб запобігти обдуванню холодним повітрям. Це відбуватиметься у таких випадках:

- а) кондиціонер щойно ввімкнули на тепло у прохолодному приміщенні;
- б) при дуже низькій температурі повітря на вулиці;
- в) при ввімкненні операції (режиму) розморожування зовнішнього блоку (кондиціонер повністю припиняє роботу, тому що льодяний шар, що намерзає на радіаторі зовнішнього блока перешкоджає нормальній циркуляції повітря, підклинює роботу вентилятора.

ВИХІД БІЛОЇ ПАРИ ІЗ ВНУТРІШНЬОГО БЛОКУ

Протягом дії режиму охолодження, під впливом високої відносної вологості повітря у зачиненому приміщенні, може вийти біла пара з вихідного повітряного отвору через велику різницю між показниками вхідного і вихідного повітря.

ПИЛ ВИХОДИТЬ З ВНУТРІШНЬОГО БЛОКУ

Коли кондиціонер використовується перший раз, або після того, як Ви надовго виїжджали, або не використовувався протягом тривалого часу, накопичив пил всередині внутрішнього блоку

СПЕЦИФІЧНИЙ ЗАПАХ З ВНУТРІШНЬОГО БЛОКУ

Запах, який поглинав кондиціонер з кімнати, меблів, одягу або сигарет, може пізніше виділятися протягом його подальшої роботи. В деяких випадках поява неприємного (кислого, прілого) запаху є наслідком засмічення дренажної трубки, що виходить назовні з внутрішнього блоку. Тоді необхідно замовити і виконати професійне очищення.

УТВОРЕННЯ КОНДЕНСАТУ

Якщо обрано режим охолодження у відносно вологому середовищі (відносна вологість вище, ніж 80%), на поверхні внутрішнього блоку може утворитися конденсат. Відрегулюйте напрямок постачання повітря горизонтальними жалюзі, якомога вище, і встановіть вентилятор на максимальну швидкість.

ДОДАТКОВІ ІНСТРУКЦІЇ ПО ОЧИЩЕННЮ ТА ОБСЛУГОВУВАННЮ

⚠ УВАГА

З метою безпеки, для виключення можливого враження електричним струмом, будь ласка, ЗАВЖДИ-вимикайте кондиціонер і вимикайте електроживлення перед чисткою!!!

ЧИСТКА ВНУТРІШНЬОГО БЛОКУ

1. Витріть внутрішній блок сухою тканиною.
2. Якщо внутрішній блок занадто забруднений, витріть його вологою тканиною.
3. Передня панель внутрішнього блоку може бути знята для більш ретельного очищення.

Зверніть увагу:

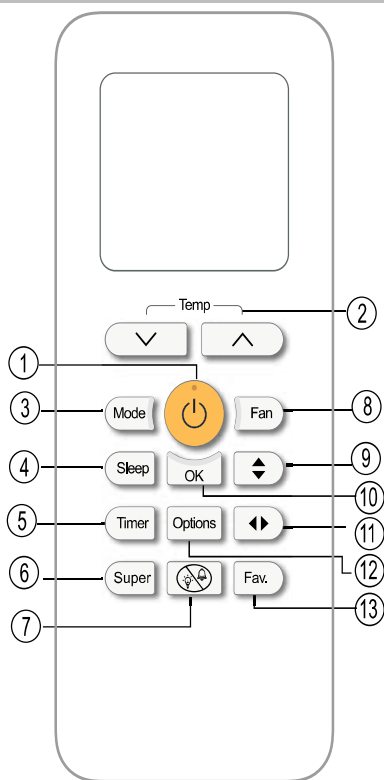
- не користуйтеся для чищення хімікатами з агресивною формулою;
- не використовуйте жорсткі щітки для чистки внутрішнього блоку, що можуть подряпати його поверхню.

ЧИСТКА ПОВІТРЯНОГО ФІЛЬТРУ

Якщо повітряний фільтр покритий порошком, ефективність роботи кондиціонера буде знижено. Будь ласка, регулярно робіть чистку фільтру.

1. Підніміть передню панель внутрішнього блоку (в настінних блоках) або відкрийте панель по вказівках з монтажної інструкції (для касетних та консольних блоків) доверху до клацання і витягніть фільтр на себе за частину, що виступає.
2. Використовуйте порошок або воду для очищення повітряного фільтра, а потім висушіть його у темному і прохолодному місці. Знаходження на нагрітій поверхні або під інтенсивними променями сонця може призвести до деформації фільтру.
3. Вставте повітряний фільтр на місце, зафіксуйте, зачиніть передню панель і затисніть її.

ПУЛЬТ ДИСТАНЦІЙНОГО КЕРУВАННЯ RG70C(E/F)



1 Кнопка ON/OFF

Натисніть цю кнопку, щоб увімкнути кондиціонер. При повторному натисканні кондиціонер вимкнеться.

2 Кнопки TEMP/TIME

За допомогою кнопок TEMP / TIME зі стрілкою вгору або вниз, щоб встановити потрібну температуру або час. Максимальна температура: +30 ° C, мінімальна температура: +17 ° C.

3 Кнопка MODE

Натисніть кнопку MODE для того, щоб вибирати режим. Кожне натискання послідовно і по циклу перемикає режими: АВТО, ОХОЛОДЖЕННЯ, ОСУШЕННЯ, ОБІГРІВ, ВЕНТИЛЯЦІЯ і далі знову АВТО ...

4 Кнопка SLEEP

Натиснувши цю кнопку вмикається «Нічний» режим роботи - під час якого кондиціонер автоматично буде збільшувати (якщо попередньо використовувався в режимі ОХОЛОДЖЕННЯ), або зменшувати (якщо попередньо використовувався в режимі ОБІГРІВ) температуру на 1 ° C на годину протягом перших двох годин роботи, потім, буде утримувати температуру найближчі 5 годин, після чого кондиціонер вимикається. Режим НІЧНИЙ вмикається тільки з раніше увімкнутих ОХОЛОДЖЕННЯ, ОБІГРІВ і АВТО режимів

5 Кнопка TIMER

Використовується для активації роботи по таймеру вмикання - при натисканні у включеному стані кондиціонера, натисніть цю кнопку і почне блимати піктограма "Годинник + ON" на пульті. Послідовність операцій: при кожному натисканні кнопок поз. 2 «стрілки» - буде відбуватися збільшення значення часу на 0.5 години. Коли значення установки часу перевищить 10 годин, кожне натискання на кнопку буде збільшувати значення часу на 1 годину. При виборі значення 0.00 відбудеться скасування функції «TIMER ON». При інших обраних значеннях, через 3 сек кондиціонер прийме налаштування програми таймера і автоматично увімкнеться через 0.5-12 годин.

Ця ж кнопка використовується для активації роботи по таймеру вимкнення (OFF), натисніть кнопку таймер двічі, поки не почне блимати піктограма "Годинник + OFF" на пульті. Послідовність операцій: при кожному натисканні на кнопки 2 «стрілки» відбуватиметься збільшення значення часу на 0.5 години. Коли значення установки часу перевищить 10 годин, кожне натискання на кнопку буде збільшувати значення часу на 1 годину. При обраному значенні 0.00 відбудеться скасування функції «TIMER OFF». При інших обраних значеннях, через 3 сек кондиціонер прийме програму таймера і вимкнеться автоматично через 0.5-12 годин. Ви можете також використовувати одночасно таймери увімкнення і вимкнення. Детально ця можливість описана на стор.16

6 Кнопка SUPER

Натискання цієї кнопки включає режим ТУРБО - прискорений обігрів або охолодження, в залежності від раніше обраного режиму - при режимі ОХОЛОДЖЕННЯ дана кнопка встановить температуру на настройку + 17C і швидкість вентилятора на максимум, при режимі ОБІГРІВ дана кнопка встановить температуру на настройку + 30C і вентилятор на максимальну швидкість. При перемиканні режиму на режими чи функції AUTO, SLEEP, FAN, ECO, Self Clean- ця функція автоматично вимикається.

7 Кнопка Not Disturb "Не турбувати!" (Опція, в деяких моделях)

Натискання цієї кнопки призводить до згасання індикатора внутр. блоку протягом 10 секунд після її натискання, зменшення швидкості вентилятора до мінімальної і відключення звукових сигналів. Повторне натискання відновить звичайний режим роботи.

8 Кнопка FAN

Ця кнопка використовується, щоб встановити швидкість обертання вентилятора. Кожен раз при її натисканні швидкість вентилятора буде змінюватися в наступній послідовності: швидкість АВТО (при якій процесор сам вибере швидкість, виходячи із заданого режиму і температури), НИЗЬКА, СЕРЕДНЯ, ВИСОКА, і знову АВТО і т. д. по циклу.

9 Кнопка SWING / DIRECT для горизонтальних жалюзі

При кожному натисканні кнопки горизонтальні жалюзі будуть переміщені на кут 6 градусів вгору або вниз - на наступну фіксовану позицію, якщо натиснути і утримувати цю кнопку протягом 2 сек, то жалюзі будуть переведені в режим поступальної автоматичної зміни позицій, це - так званий режим "авто-коливань". Для зупинки авто-коливань жалюзі повторно натисніть на цю ж кнопку.

11 Кнопка SWING / DIRECT для вертикальних жалюзі

У даній серії вертикальні жалюзі можуть керуватися кнопкою тільки для консольних, а для касетних внутрішніх блоків-керуються окремо друга пара жалюзі. В настінних внутрішніх блоках спрямування цих жалюзі виконується вручну за допомогою спеціального важеля, який виведений поряд з основними жалюзі. Кожне натискання цієї кнопки призводить до зміни кута нахилу жалюзі на 6 градусів.

В каналних блоках МТІ жалюзі відсутні. Натискання на цю кнопку не призводить до змін в роботі внутрішнього блоку.

12 Кнопка Options для активації опціональних функцій

При кожному натисканні на дисплеї ПДК будуть з'являтися піктограми, опис на стор 15 - (по черзі і по циклу) вибору опціональних функцій:

- "FRESH" - не використовується.
- "Follow Me" (контроль температури по датчику в ПДК - не використовується);
- "Comfort" - швидкий перехід до комфортного режиму (+ 23С, авто);
- "Self Clean" - САМООЧИЩЕННЯ - (опція, для деяких моделей) при виконанні цієї програми теплообмінник автоматично осушується від залишків конденсату (просушується) після вимкнення кондиціонера, тобто він продовжує працювати в режимі вентилятора ще 5-7 хвилин для повного видалення вологи всередині внутрішнього блоку. Для вибору і активації / деактивації тої чи іншої опціональної функції необхідно підтвердити вибір кнопкою №10 "OK". В касетних, каналних, консольних внутрішніх блоках ці функції не передбачено виробником, тому активувати їх неможливо.

10 Кнопка ОК

Використовується для підтвердження вмикання / вимкнення деяких опціональних функцій (таких, як "Self Clean", "FRESH", "Follow Me" та "Comfort")

13 Кнопка Fav. (кнопка "улюблених налаштувань" - Favorite)

Використовується для відновлення попередніх налаштувань одним натисканням цієї кнопки, а також для запам'ятовування поточних налаштувань.

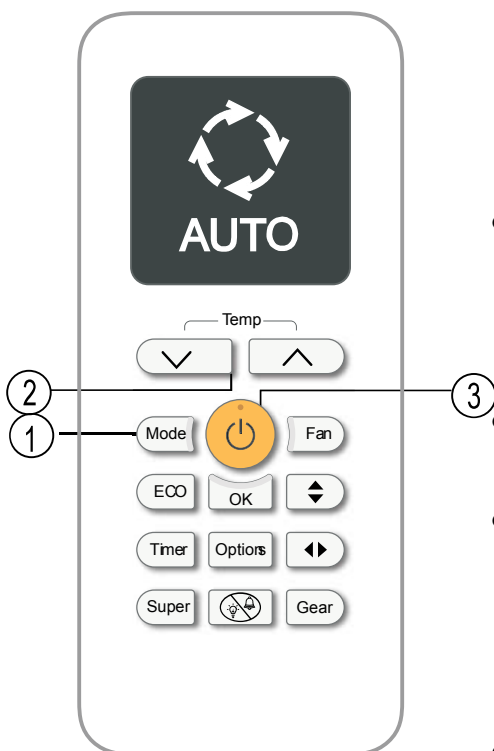
Після першого увімкнення живлення, при одноразовому натисканні цієї кнопки кондиціонер увімкнеться в режим Авто, температура 26 °С, швидкість вентилятора - Авто.

При роботі в режимах Охолодження або Обігріву утримання цієї кнопки більше 2 сек забезпечить запам'ятовування поточних робочих налаштувань, включно з обраним режимом роботи, встановленої температури, швидкістю обертання вентилятора і функції «Нічний режим» (якщо така була активована).

При роботі в режимах Охолодження або Обігріву утримання цієї кнопки менше 2 сек автоматично поверне систему до попередніх налаштувань, включаючи режим роботи, встановлену температуру, швидкість обертання вентилятора і функцію «Нічний режим» (якщо була запам'ятована). При цьому пульт повинен посилати сигнал на фотоприймач внутрішнього блоку кондиціонера.

РЕЖИМИ РОБОТИ КОНДИЦІОНЕРА

ПЕРЕД УВІМКНЕННЯМ КОНДИЦІОНЕРА ПЕРЕКОНАЙТЕСЯ, ЩО ВІН ПІДКЛЮЧЕНИЙ ДО МЕРЕЖІ 220 В!



АВТОМАТИЧНИЙ РЕЖИМ

1. Натисніть кнопку MODE (1), щоб вибрати Auto.
2. Натисніть TEMP / кнопку (2), щоб встановити бажану температуру. Температура може бути встановлена в діапазоні 17-30 °С з кроком в 1 °С.
3. Натисніть кнопку ON / OFF (3), щоб увімкнути кондиціонер.

Примітка

- Коли Ви встановлюєте автоматичний режим (AUTO), модуль управління кондиціонера самостійно визначає, який з базових режимів (охолодження, Обігрів, або Вентиляцію (без зміни температури) йому слід увімкнути. Цей вибір робиться на підставі даних від датчика кімнатної температури.
- В автоматичному режимі Ви не зможете перемикає швидкість обертання вентилятора - це відбувається автоматично!
- Якщо автоматичний режим Вам не підходить, Ви можете вибрати та увімкнути інший за Вашим бажанням.

РЕЖИМ ОХОЛОДЖЕННЯ / ОБІГРІВ / ВЕНТИЛЯТОР

1. Натисніть кнопку MODE (1), щоб вибрати Cool / Heat (Охолодження / Обігрів) або режим Fan (вентилятор). Засвітиться відповідний символ на екрані.
2. Натисніть TEMP / кнопку (2), щоб встановити бажану температуру. Температура може бути встановлена в діапазоні 17-30 °С з кроком в 1 °С.
3. Натисніть кнопку FAN (3) один або кілька разів, щоб налаштувати швидкість обертання вентилятора. Виберіть будь-яке значення з: «AUTO» (АВТО), «LOW» (МАЛА), «MED» (СЕРЕДНЯ) і «HIGH» (ВЕЛИКА) - відображаються у вигляді стовпчастий діаграми на індикаторі.
4. Натисніть кнопку ON / OFF (4), щоб увімкнути кондиціонер.

Примітка

- У режимі Вентилятор на пульті дистанційного керування температура не відображається, і Ви не зможете контролювати стан температури в приміщенні. У цьому режимі можна виконати тільки кроки 1, 3 і 4.

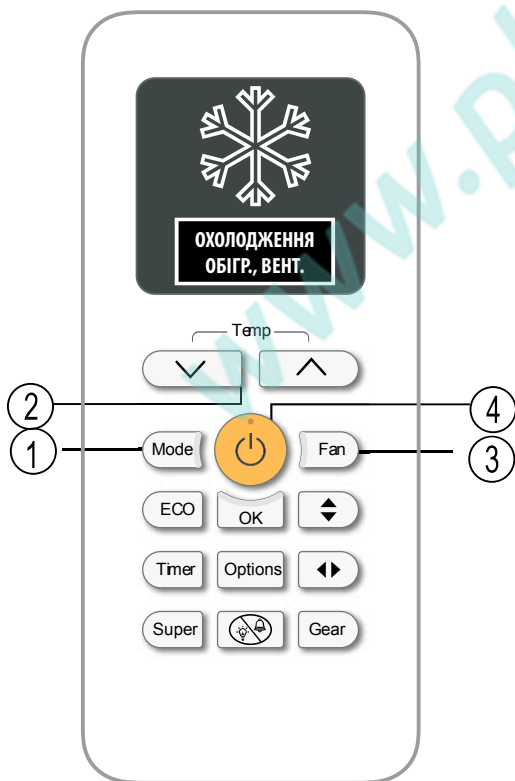
РЕЖИМ ОСУШЕННЯ

1. Натисніть кнопку MODE (1), щоб вибрати «Dry».
2. Натисніть TEMP / кнопку (2), щоб встановити бажану температуру. Температура може бути встановлена в діапазоні 17-30 °С з кроком в 1 °С.
3. Натисніть кнопку ON / OFF (4), щоб увімкнути кондиціонер. Натискати кнопку FAN (3) при увімкненні режиму осушення немає потреби.

Примітка

В У режимі осушення Ви не зможете перемикає швидкість обертання вентилятора - це відбувається автоматично.

Використовуйте режим осушення, якщо на вулиці температура вище + 12С, і у Вас в приміщенні утворилася підвищена вологість.



ЗАМІНА БАТАРЕЇ

Кондиціонер не буде працювати, якщо штори, двері або предмети блокують шлях сигналу від ПДК. Уникайте попадання рідини, прямого сонячного світла або гарячого повітря на ПДК!

Попадання прямого сонячного світла, протягом тривалого часу, на вікно приймача інфра-червоного сигналу внутрішнього блоку може призвести до поломки кондиціонера. У моделях серії "Бланк" вікно фотоприймача розташоване під панеллю внутр. блоку, поряд з індикатором температури.

У Пульті ДК необхідно використовувати дві сухі батареї або акумулятори (типу «ААА» -2 шт).

Для заміни / встановлення: обережно підчепить задню кришку ПДК (є щілина для зачіпки), і від'єднайте її по периметру, проводячи обережно пальцями, або, що краще, негострим плоским предметом (лінійка, пластикова ложка, паличка для цукру і т.п.), Потім замініть старі батарейки новими, після заміни батарей на нові встановіть задню кришку ПДК на місце і затисніть черзі засувки по периметру, вони повинні міцно зафіксувати кришку на пазах.

Не викидайте старі батарейки з побутовим сміттям! Це небезпечно для екології! Здавайте їх в пункт утилізації (спеціальні ящики в магазинах електроніки і на АЗС, деяких школах та інших установах) або дізнайтесь про метод утилізації у Вашому місті через інтернет!

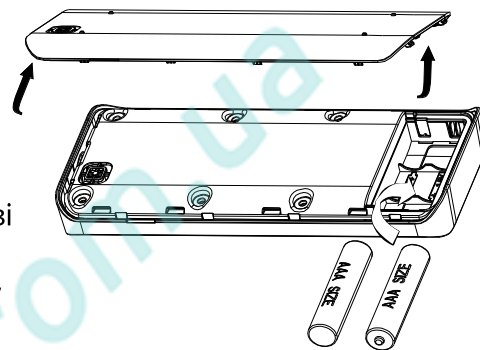
❗ ПРИМІТКА!

Ніколи не використовуйте одну нову батарею - завжди міняйте дві батареї одночасно!

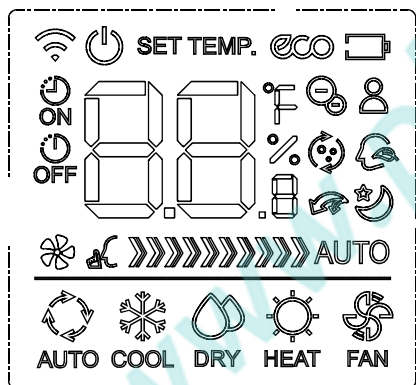
- Якщо дисплей на ПДК гасне, блимає, пульт не передає сигнали,
- або не горить індикатор передачі - замініть батареї!

При заміні батарейок, не використовуйте старі, такі що витікають,

старі батареї / акумулятори або іншого типу.



ФУНКЦІЇ ІНДИКАТОРІВ НА ПУЛЬТІ ДИСТАНЦІЙНОГО КЕРУВАННЯ



Індикація обраного режиму роботи
АВТО-ОХОЛДЖ.-ОСУШКА-ОБІГРІВ-ВЕНТ.



Індикатор швидкості обертів вентилятора



АВТО-режим, процесор керування самостійно встановить швидкість, ступені змінно «мерехтять»

- Світиться (1-2 сек) при виборі активації ІОНІЗАТОРА (тільки в версіях RG70A(A1) моделей ПДК) в моделях напівпромислої серії іонізатор не передбачено!
- Світиться при активації функції Follow me (опція, в серії напівпромислої відсутня!)
- Світиться, при активації функції самоочистки «Self Clean» (опція)
- Світиться коли активовано режим Comfort (опція)
- Світиться коли активовано Sleep «Нічний режим»
- Світиться коли активовано «Super» ТУРБО
- Світиться в моменти передавання команд
- Світиться коли кондиціонер увімкнено
- Світиться коли увімкнено ECO режим (опція)
- Стан заряду батарейок (якщо «порожня» - слабкий рівень заряду)
- Світиться коли TIMER ON - таймер увімкнення активовано,
- Світиться коли TIMER OFF - таймер вимкнення активовано
- мерехтять, ON або OFF, відповідно, під час вводу програм
- Світиться коли функцію НЕ ТУРБУВАТИ! активовано
- Відображує цифрову індикацію температури (заданої), або ж інтервал часу, коли програмується таймер(-и), тоді одночасно підсвічується символ «Н» = годин.
«F» підсвітиться коли переведено на Фарингейта, в стандартному використанні світиться Цельсій «C»

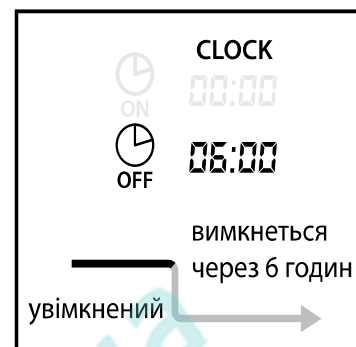
ПОРЯДОК ПРОГРАМУВАННЯ РОБОТИ ПО ТАЙМЕРУ

❗ УВАГА! Дія таймера обмежена 24 годинами!

OFF TIMER – відкладене припинення роботи (Припиняє роботу через ...)

Функція TIMER OFF потрібна, коли Ви лягаєте спати або короткочасно залишаєте кімнату, де встановлений кондиціонер. Кондиціонер вимикається автоматично, через встановлений Вами час. Для встановлення автоматичного вимикання з робочого режиму:

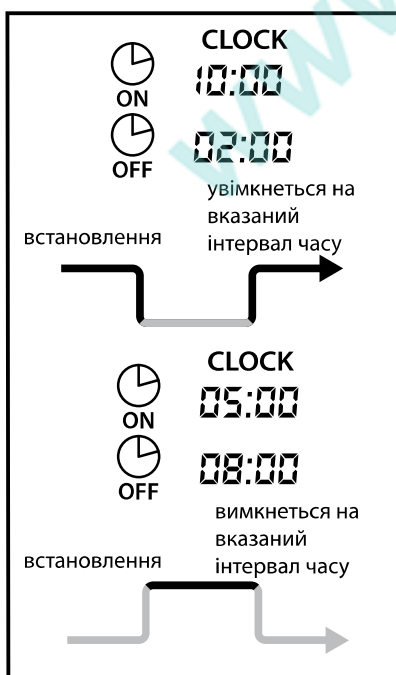
1. Натисніть кнопку TIMER - ДВІЧІ до появи на пульті піктограми «Н» поруч з цифрами і піктограми (див. малюнок праворуч) ПДК перейшов в режим встановлення TIMER OFF - інтервалу часу, через який необхідно зупинити роботу.
2. Натискайте клавіші «стрілка вгору-вниз» (повторно, циклічно) поки на індикаторі цифр не висвітиться бажаний інтервал часу - при натисканні час збільшується на півгодини - в інтервалах від 0 до 10 годин, і на одну годину - в інтервалах від 10 до 24 годин.
3. Встановивши бажаний інтервал, приблизно через 3 секунди, висвітлення цифри інтервалу часу, мерехтіння піктограми і букви "Н" припиняться, і ПДК зможе передати сигнал на кондиціонер щоб запам'ятати налаштування. *Інтервал часу може бути обраний іншим, вимкнення «в 8 годин» показано для прикладу!*



ON TIMER – відкладений старт кондиціонера (Почати роботу через...)



1. Ця функція потрібна, щоб кондиціонер автоматично почав працювати у встановлений час, коли Ви повертаєтеся додому або бажаєте прийти в приміщення, де вже досягнуті бажані параметри повітря.
2. Активується після натискання кнопки TIMER ОДИН РАЗ до появи на пульті піктограми і букви «Н» поруч з цифрами. ПДК перейшов в режим установки TIMER ON - інтервалу часу, через який необхідно почати роботу.
3. Натискайте клавішу «стрілка вгору-вниз» (повторно, циклічно) поки на індикаторі цифр не висвітитися бажаний інтервал часу - при натисканні час збільшується на півгодини - в інтервалах від 0 до 10 годин, і на одну годину - в інтервалах від 10 до 24 годин. Встановивши бажаний інтервал, приблизно через 3 секунди, висвітлення цифри інтервалу часу і букви "Н" припиняться, і ПДК зможе передати сигнал на кондиціонер, щоб запам'ятати налаштування.



КОМБІНОВАНИЙ ТАЙМЕР

Ви можете також зробити установку «спочатку увімкнути - потім вимкнути» ON + OFF TIMER або «спочатку вимкнути - потім увімкнути» OFF + ON TIMER одночасно, цикли роботи програмуються окремо для таких випадків, додаткове роз'яснення Ви можете отримати у Продавця чи в Сервісному центрі.

ГАРАНТІЙНІ ЗОБОВ'ЯЗАННЯ

Термін гарантійного обслуговування обладнання – ОДИН РІК з моменту продажу (на побутові настінні спліт системи). В більшості випадків відлік починається з дати монтажу та введення в експлуатацію кондиціонера. У разі введення в експлуатацію кондиціонера через 12 місяців чи більше, що вираховується від дати продажу, Постачальник залишає за собою право в односторонньому порядку відмовити у безкоштовному гарантійному обслуговуванні. У користувачів є можливість отримати розширену гарантію (загалом до ТРЬОХ років), яку надає Постачальник обладнання. Це можливо тільки в разі проведення щорічного технічного обслуговування кондиціонера за стандартним для спліт-систем переліком робіт (очистка блоків, перевірка електричних з'єднань та режимів роботи, дозаправка при необхідності). Ці роботи виконуються за окрему оплату та можуть бути замовлені в будь-якій спеціалізованій організації, але рекомендується звертатися до Авторизованих Сервісних Центрів (АСЦ) в Україні, якщо такі є в найближчий до Вас місцевості. Розширення гарантійних зобов'язань полягає у подовженні гарантії на ОДИН рік після проведення вищевказаного обслуговування та запису про проведені роботи в особливих полях гарантійного талону з зазначенням назви організації та контактних телефонів (при наявності в організації печатки - зробити відбиток). Загалом розширена гарантія може надаватись на два роки для всіх моделей мульти-спліт систем. Без відміток в гарантійному талоні (документування проведеного обслуговування) Постачальник залишає за собою право в односторонньому порядку відмовити в наданні розширеної гарантії. В будь-якому випадку міжсервісний інтервал не повинен перевищувати 12 місяців від дати продажу техніки або ж попереднього сервісного обслуговування. У період дії розширеної гарантії заміна несправного обладнання на нове не здійснюється Постачальником. У разі виникнення випадку, що підпадає під розширену гарантію, Постачальник безпосередньо, або ж АСЦ чи інші уповноважені Постачальником особи чи субпідрядники, виконують тільки ремонт або заміну основних несправних компонентів. В період дії розширеної гарантії може не дотримуватись двотижневий термін виконання ремонтних робіт. В окремих випадках він може складати термін до 90 днів. Безкоштовний ремонт або заміна обладнання (у випадку неможливості ремонту) в період дії гарантійного терміну, зафіксованого в гарантійному талоні, виданого та оформленого Продавцем, може здійснюватись при наявності повної комплектації обладнання, а заміна – додатково при наявності оригінальної упаковки. Дефекти частин не є підставою для заміни всього обладнання. Розбиті чи зламані деталі можуть бути замінені на кондиційні тільки за додаткову плату за умови їх наявності у Постачальника. Гарантія не поширюється на пульти дистанційного керування (ПДК), якщо несправності в їх роботі були виявлені після здійснення монтажних робіт, по закінченні яких обов'язково виконується перевірка ПДК на працездатність. Гарантія не поширюється на дефекти та несправності, які стали наслідком некваліфікованого монтажу, виявлених фактах стороннього втручання в роботу обладнання або спроб його ремонту, а також при виникненні форс-мажорних обставин (стихійного лиха, бойових дій і т.п.). Відповідальність продавця обмежується прямими збитками покупця в межах вартості компонентів кондиціонерів, що вийшли з ладу. Гарантія автоматично втрачає свою силу при наявності механічних пошкоджень та порушенні цілісності обладнання, наслідків (спроб) його ремонту сторонніми особами, наявності характерних слідів присутності вологи, іншої рідини, життєдіяльності комах та характерного вигоряння електричних ланок, пошкодження клем та контактів внаслідок неправильної організації електроживлення або ураження електричних (електронних) компонентів напругою з нестандартними параметрами. Виробник має право на внесення змін у технічні характеристики та дизайн внаслідок постійного вдосконалення продукції без додаткового повідомлення про ці зміни. Термін служби кондиціонера – 7 років від дати виробництва. Детальні умови гарантії вказані в гарантійному талоні, що входить до комплексу поставки внутрішнього блоку спліт-системи. Адреси сервісних центрів наведено на інтернет-ресурсі www.midea.com.ua, розділ «Сервіс»

ТЕХНІЧНА СПЕЦИФІКАЦІЯ ДЛЯ ВНУТРІШНІХ БЛОКІВ КОНДИЦІОНЕРІВ МУЛЬТІ-СПЛІТ СИСТЕМ 2018

МОДЕЛЬ	MA09N1D0-I	MA12N1D0-I	MA18N1D0-I	MSA3-I09FN1D0	MSA3-I12FN1D0	MSA3-I18FN1C0	MTIU-12FN1D0
Необхідні дані по електромережі, (В/Гц/Ф)	220-240/50/1	220-240/50/1	220-240/50/1	220-240/50/1	220-240/50/1	220-240/50/1	220-240/50/1
Ступінь захисту від ураження електричним струмом	I	I	I	I	I	I	I
Клас захисту від пилу та вологи	IPX0	IPX0	IPX0	IPX0	IPX0	IPX0	IPX0
Номінальна потужність реж. Охолодження, (кВт)	2,64(1,03-3,22)	3,52(1,08-4,10)	5,28(1,82-6,13)	2,64(1,03-3,22)	3,52(1,08-4,10)	5,28(1,82-6,13)	3,52(1,08-4,10)
Номінальна потужність реж. Обігрів, (кВт)	2,93(0,82-3,37)	3,81(0,88-4,22)	5,57(1,38-6,74)	2,93(0,82-3,37)	3,81(0,88-4,22)	5,57(1,38-6,74)	3,81(0,88-4,22)
Споживана потужність реж. Охолодження, (кВт)	0,02	0,024	0,036	0,4	0,4	0,4	0,4
Споживана потужність реж. Обігрів, (кВт)	0,02	0,024	0,036	0,4	0,4	0,4	0,4
Витрата повітря через вентилятор макс., (куб.м./год)	430	450	520	580	650	680	600
Рівень звукового тиску,мін./макс.швидкості, (дБ(А))	29-39	28,5-41,5	32,5-44,5	29-38	34-41	41-44	35-42
Допустимий тиск в лінії нагнітання, (МПа)	4,2	4,2	4,2	4,2	4,2	4,2	4,2
Допустимий тиск в лінії всмоктування, (МПа)	2,6	2,6	2,6	2,6	2,6	2,6	2,6
Максимальний тиск для теплообмінника, (МПа)	4,9	4,9	4,9	4,9	4,9	4,9	4,9
Тип холодоагенту/GWP	R410A/2088	R410A/2088	R410A/2088	R410A/2088	R410A/2088	R410A/2088	R410A/2088
Діаметри під'єднань фреонопроводів, рідина/газ, мм (дюйм)	Ф6,35(Ф0,52(1/4x)3/8)	Ф6,35(Ф0,52(1/4x)3/8)	Ф6,35(Ф0,52(1/4x)3/8)	Ф6,35(Ф0,52(1/4x)3/8)	Ф6,35(Ф0,52(1/4x)3/8)	Ф6,35(Ф0,52(1/4x)3/8)	Ф6,35(Ф0,52(1/4x)3/8)
Максимальна температура холодоагенту (°C)	+75	+75	+75	+75	+75	+75	+75
Мінімальна температура холодоагенту (°C)	-51,5	-51,5	-51,5	-51,5	-51,5	-51,5	-51,5
Розміри внутр. блоку, без улаковки ШхВхГ, мм	715x205x285	805x205x285	958x213x302	570x260x570	570x260x570	570x260x570	700x200x450
Вага нетто/брутто, внутрішнього блоку, (кг)	6,5/8,5	7,5/9,5	8,5/12	14,7/19,3	16/19	16,1/18,9	18/22

МОДЕЛЬ	MFAI-09NFN1	MFAI-12NFN1	MFAI-18NFN1
Необхідні дані по електромережі, (В/Гц/Ф)	220-240/50/1	220-240/50/1	220-240/50/1
Ступінь захисту від ураження електричним струмом	I	I	I
Клас захисту від пилу та вологи	IPX0	IPX0	IPX0
Номінальна потужність реж. Охолодження, (кВт)	2,64(1,03-3,22)	3,52(1,08-4,10)	5,28(1,82-6,13)
Номінальна потужність реж. Обігрів, (кВт)	2,93(0,82-3,37)	3,81(0,88-4,22)	5,57(1,38-6,74)
Споживана потужність реж. Охолодження, (кВт)	0,4	0,4	0,4
Споживана потужність реж. Обігрів, (кВт)	0,4	0,4	0,4
Витрата повітря через вентилятор макс., (куб.м./год)	670	680	865
Рівень звукового тиску, на макс.швидкості, (дБ(А))	37	37	39
Допустимий тиск в лінії нагнітання, (МПа)	4,2	4,2	4,2
Допустимий тиск в лінії всмоктування, (МПа)	2,6	2,6	2,6
Максимальний тиск для теплообмінника, (МПа)	4,9	4,9	4,9
Тип холодоагенту/GWP	R410A/2088	R410A/2088	R410A/2088
Діаметри під'єднань фреонопроводів, рідина/газ, мм (дюйм)	Ф6,35(Ф0,52(1/4x)3/8)	Ф6,35(Ф0,52(1/4x)3/8)	Ф6,35(Ф0,52(1/4x)3/8)
Максимальна температура холодоагенту (°C)	+75	+75	+75
Мінімальна температура холодоагенту (°C)	-51,5	-51,5	-51,5
Розміри внутр. блоку, без улаковки ШхВхГ, мм	700x600x210	700x600x210	700x600x210
Вага нетто/брутто, внутрішнього блоку, (кг)	13/18	15/20	15/20

ТЕХНІЧНА СПЕЦИФІКАЦІЯ ДЛЯ ЗОВНІШНІХ БЛОКІВ МУЛЬТІ-СПЛІТ-СИСТЕМ ТМ МІДЕА

МОДЕЛЬ ЗОВНІШНЬОГО БЛОКУ	M20-14FN1-Q	M20-18FN1-Q	M30-27FN1-Q	M40-28FN1-Q
Необхідні дані по електромережі. (В/Гц/Ф)	220-240/50/1	220-240/50/1	220-240/50/1	380-415/50/3
Ступінь захисту від ураження електричним струмом	I	I	I	I
Клас захисту від пилу та вологи	IP24	IP24	IP24	IP24
Номінальна потужність реж. Охолодження, (кВт)	2,05-4,1	2,05-5,28	2,05-7,91	1,47-8,21
Номінальна потужність реж. Обігрів, (кВт)	2,34-4,4	2,05-5,57	2,34-8,21	1,47-8,79
Споживана потужність реж. Охолодження, (кВт)	0,66-1,25	0,65-1,64	0,75-2,5	1,33-2,78
Споживана потужність реж. Обігрів, (кВт)	0,62-1,28	0,54-1,6	0,72-2,27	1,66-3,52
Номінальний струм в реж. Охолодження, (А)	2,9-5,4	2,8-7,1	3,3-10,7	5,8-12,1
Номінальний струм в реж. Обігрів, (А)	2,7-5,6	2,3-6,9	3,2-9,8	7,2-15,3
Макс. струм, (А)	11	14	16	17
Витрата повітря через вентилятор макс., (куб.м./год)	2100	2000	3500	3800
Рівень звукового тиску, (дБ(А))	54	56,5	59,5	61
Допустимий тиск в лінії нагнітання, (МПа)	4,2	4,2	4,2	4,2
Допустимий тиск в лінії всмоктування, (МПа)	2,6	2,6	2,6	2,6
Максимальний тиск для теплообмінника, (МПа)	4,9	4,9	4,9	4,9
Тип холодоагенту/GWP	R410A/2088	R410A/2088	R410A/2088	R410A/2088
Маса холодоагенту, (кг)	1,25	1,7	2,1	2,4
Діаметри під'єднань фреонопроводів, рідина/газ, мм (дюйм)	Φ6,35X2,09/5,2X2(1/4"/3/8")X2	Φ6,35X2,09/2,7X2 (1/4"/1/2")	Φ9,52X3,01/5,9X3 (3/8"/5/8")	Φ9,52X4,01/5,9X4 (3/8"/5/8")
Максимальна довжина міжблочних фреонопроводів, м	40	30	45	60
Максимальний перепад висот між зовн./внутр.блоками, м	15	20	25	30
Максимальна температура холодоагенту, (°C)	+75	+75	+75	+75
Мінімальна температура холодоагенту, (°C)	-51,5	-51,5	-51,5	-51,5
Розміри зовнішнього блоку без упаковки, ШxВxГ, мм	800x543x333	800x543x333	845x702x363	946x810x410
Вага нетто/бруто, зовнішнього блоку, (кг)	30,5/33,5	37,5/40,5	55,2/58,2	67,6/73,4

Всі характеристики надано Виробником G.D. Midea Air-Conditioner Equipment Co., LTD, PRC Жеді Мідеа Ейр-Кондішнер Еквіпмент Ко, Лтд, КНР, але він залишає за собою право на внесення змін при постачанні нових партій та модернізації виробництва без додаткових попереджень користувача!

ТАБЛИЦЯ МОЖЛИВИХ СПОЛУЧЕНЬ ВНУТРІШНІХ БЛОКІВ РІЗНОЇ ПОТУЖНОСТІ З ВИЗНАЧЕНИМИ ЗОВНІШНІМИ БЛОКАМИ В СКЛАДІ ОДНІЄЇ МУЛЬТИ-СПЛІТ-СИСТЕМИ

1-го блоку		2-х блоків		1-го блоку		2-х блоків		3-х блоків		1-го блоку		2-х блоків		3-х блоків	
7	7+7	7+9	9+9	7	7+7	9+9	7+7+7	7+7+7	7+9+9	7	7+7	9+9	7+7+7	9+9	7+9+9
9	7+9	9+12	9+12	9	7+9	9+12	7+7+9	9+9+9	9+12	9	7+9	9+12	7+7+9	9+12	7+9+12
12	7+12	12+12	12+12	12	7+12	9+18	7+7+12	9+9+12	12	12	7+12	9+18	7+7+12	9+18	7+12+12
18	7+18			18	7+18	12+12	7+9+9	7+9+9	18	18	12+18	9+9+12	9+9+12	9+9+12	9+12+12
* до портів блоку може під'єднуватись внутрішній блок 18 тільки настінного типу. ** до портів блоку може під'єднуватись внутрішній блок 18 тільки настінного типу.															
1-го блоку		2-х блоків		3-х блоків		4-х блоків		1-го блоку		2-х блоків		3-х блоків		4-х блоків	
7	7+7	12+18	12+12	12+12	7+7+7	7+9+9	7+12+12	9+9+12	9+12+18	7+7+7+7	7+9+9+9	7+9+9+9	7+7+12+12	7+9+9+9	7+9+12+12
9	7+9	9+9	18+18	7+7+9	7+9+12	7+12+18	9+9+18	12+12+12	7+7+7+9	7+7+9+9	7+7+9+9	9+9+9+12	9+9+9+12	9+9+9+9	9+9+9+9
12	7+12	9+12	9+12	7+7+12	7+9+18	9+9+9	9+12+12	7+7+7+18	7+7+7+12	7+7+9+12	7+7+9+12	7+9+9+12	7+9+9+12	7+9+9+12	7+9+9+12
18	7+18	9+18	9+18	7+7+18	7+7+18	7+7+18	7+7+18	7+7+18+18	7+7+9+9	7+7+18+18	7+7+18+18	7+9+12+18	9+9+9+12	9+12+12+18	9+12+12+18
1-го блоку		2-х блоків		3-х блоків		4-х блоків		1-го блоку		2-х блоків		3-х блоків		4-х блоків	
7	7+7+9+9	12+18	7+7+7	7+9+12	9+9+9	9+18+18	7+7+7+7	7+7+9+12	7+9+9+9	7+9+18+18	9+9+9+18	9+9+9+18	12+12+12+12	12+12+12+12	12+12+12+12
9	7+9+9+12	18+18	7+7+9	7+9+18	9+9+12	12+12+12	7+7+7+9	7+7+9+18	7+9+9+12	7+7+9+18	7+9+9+12	7+9+9+12	9+9+12+12	9+9+12+12	12+12+12+18
12	7+12+9+18	7+7+12	7+7+12	7+12+12	9+9+18	12+12+18	7+7+7+12	7+7+12+12	7+9+9+18	7+7+12+18	7+9+9+18	7+9+9+18	9+9+12+18	9+9+12+18	9+9+12+18
18	7+18+12+12	7+7+18	7+7+18	7+12+18	9+12+12	12+18+18	7+7+7+18	7+7+12+18	7+9+9+9	7+7+18+18	7+9+12+18	9+9+9+12	9+12+12+12	9+12+12+18	9+12+12+18

Дані по енергоефективності та мікрофіші наводяться на інтернет сайті www.medea.com.ua



www.pholod.com.ua