

# Neoclima



**І В СПЕКУ. І В ХОЛОД.**

**2021**

**3** Значення піктограм

### **ПОБУТОВІ КОНДИЦІОНЕРИ**

- 7** Номенклатура
- 9** Серія ArtVogue Inverter
- 11** Серія ALASKA 3.2 Inverter
- 13** Серія SkyCold Nordic Inverter
- 15** Серія U-Mate Inverter
- 17** Серія SkyCold Inverter
- 19** Серія Terra Inverter
- 21** Серія Therminator 3.2 Inverter
- 23** Серія Therminator 3.0 Inverter
- 25** Серія Therminator 3.0 «Power»
- 27** Серія Mobile NSU-AMB
- 28** WiFi-модуль

### **МУЛЬТИСПЛІТСИСТЕМИ**

- 29** Номенклатура
- 31** Внутрішні блоки
- 36** Зовнішні блоки
- 37** Таблиці продуктивності

### **Аксесуари**

- 39** Хімічні засоби
- 43** Сифони та дренажні насоси
- 44** Труби та шланги
- 45** Зимові комплекти
- 45** Фреон
- 46** Провід, Кронштейни, Віброопори, Анкери

### **КОМЕРЦІЙНІ КОНДИЦІОНЕРИ**

- 47** Номенклатура
- 49** Підлогово-стельові
- 52** Касетні
- 55** Канальні
- 58** Високонапірні канальні

### **ПРИПЛИВНО-ВИТЯЖНІ УСТАНОВКИ**

- 61** Серія NMW

### **ЗВОЛОЖУВАЧІ ПОВІТРЯ**

- 64** Зволожувач повітря SP-25W
- 64** Зволожувач повітря SP-35W
- 65** Зволожувач повітря SP-55W
- 65** Зволожувач повітря SP-75WW/WB
- 66** Аксесуари до зволожувачів

### **ПОВІТРЯНІ ЗАВІСИ**

- 68** Опис і підбір повітряних завіс
- 70** Повітряні завіси без нагрівання
- 72** Повітряні завіси з електричним нагріванням
- 78** Повітряні завіси з водяним нагріванням
- 80** Повітряні завіси спеціального призначення

**ЗМІСТ**

**Neoclima**



Ізотермічність приміщення



Холод / Тепло



Низький рівень шуму



Пульт ДК



Озонобезпечний фреон



Технологія 180° DC Інвертор



Функція самодіагностики



Панель, що легко миється



Автоматичне перемикання режимів



Таймер



Компресори від світових виробників



Авторозмороження зовнішнього блоку



ПК з антибактеріальним покриттям



Фільтр грубого очищення



Фільтр з активованим вугіллям



Антибактеріальний фільтр



Фільтр Silver Ion



Технологія WiFi READY



Клас «A++» енергозбереження



Функція I - Feel



Робота на обігрівання до -15°C



Робота на обігрівання до -23°C



Робота на обігрівання до -25°C



Робота на обігрівання до -30°C



Функція +8



Покриття зовнішнього блоку G-TOUCH



Іонізатор



Функція самоочищення



Режим SLEEP



Функція SMART



Об'ємний повітряний потік



Функція TURBO



Функція DIMMER



Стійкість до перепадів напруги



Тихий двигун зовнішнього блоку



Вітамін C



Технологія 360° DC Інвертор



М'яке осушення повітря



Cold PLASMA



Гідрофільне покриття теплообмінника



Автоперезапуск



Функція самоочищення замороженням

## ЗНАЧЕННЯ ПІКТОГРАМ



**Автоматичне розмороження зовнішнього блока**  
Під час роботи на обігрівання, коли температура повітря зовні нижча  $+5^{\circ}\text{C}$ , зовнішній блок кондиціонера може покритися шаром інею чи льоду, що призведе до погіршення теплообміну. Щоб цього не відбувалося, система керування кондиціонера стежить за умовами його роботи і в разі виникнення ризику обмерзання періодично вмикає авторозмороження.



**Пульт дистанційного керування з антибактеріальним покриттям.**  
На корпус пульта ДК нанесено антибактеріальне покриття, котре ефективно знищує бактерії на його поверхні та перешкоджає поширенню інфекції від користувача до користувача.



**Функція «Диммер»**  
Скористайтеся в нічний час. Вона вмикає/приглушує підсвічування дисплея кондиціонера для комфортнішого сну.



**Безшумна робота**  
Кондиціонери Neoclima завдяки спеціальній конструкції внутрішнього блока працюють зі зниженим рівнем шуму.



**Робота на обігрівання при  $-25^{\circ}\text{C}$**   
Кондиціонери Neoclima завдяки спеціальній конструкції зовнішнього блока працюють на обігрівання при температурі повітря зовні  $-25^{\circ}\text{C}$ .



**Робота на обігрівання при  $-15^{\circ}\text{C}$**   
Кондиціонери Neoclima завдяки спеціальній конструкції зовнішнього блока працюють на обігрівання при температурі повітря зовні  $-15^{\circ}\text{C}$ .



**Смарт-модуль Neoclima WF-01**  
Це опція (модуль докупается окремо), що дозволяє керувати кондиціонером дистанційно з мобільного телефону за допомогою мережі WiFi.



**Стійкість до перепадів напруги**  
Коливання напруги в електромережі істотно знижує термін служби увімкнених приладів, не кажучи вже про продуктивність. Для роботи кондиціонерів, де важливі точність і стабільність результатів, перепади напруги відіграють важливу роль. Кондиціонери Neoclima зберігають 100%-ву продуктивність роботи в умовах нестабільного подання електроенергії.



**Автоперезапуск**  
У разі аварійного вимкнення кондиціонера в результаті збоїв електроживлення в пам'яті кондиціонера зберігаються задані робочі параметри, які автоматично активуються під час відновлення електропостачання.



**Холод / Тепло**  
Кондиціонери здатні не тільки охолоджувати повітря в приміщенні, але й працювати на обігрівання в режимі теплового насоса.



**Антикорозійне покриття теплообмінників**  
У кондиціонерах Neoclima використовується антикорозійне покриття поверхонь теплообмінників внутрішнього і зовнішнього блоків. Спеціальне покриття надійно захищає теплообмінники від корозії, продовжує термін служби кондиціонера без зміни його робочих характеристик.



**Об'ємний повітряний потік**  
Об'ємна технологія розсіювання повітря, заснована на його тривимірному розподілі, забезпечує комфортний мікроклімат у приміщенні й ефект природної циркуляції повітря.



#### Фільтр Cold Plasma

Cold Plasma — це одна з передових технологій очищення повітря у світі. Плазмовий іонізатор створює напругу близько 4800 вольт, яка знищує всі частинки, котрі потрапляють в поле її дії — пилок або хвороботворні мікроорганізми. Крупніші частинки іонізуються й накопичуються на фотокаталітичному фільтрі. Фільтр, який працює за цим методом, набагато ефективніший за звичайний дезодоруючий пристрій для очищення повітря й до того ж не вимагає заміни.



#### Ізотермічність приміщення

Завдяки об'ємному повітряному потоку забезпечується рівномірний розподіл повітря та підтримується однакова температура повітря у всьому приміщенні.



#### Лицьова панель, що легко миється

Підтримувати чистоту передньої панелі кондиціонера дуже просто: вона легко відкривається й миється водою.



#### Підтримання температури +8°C

Ця функція дозволяє кондиціонеру автоматично підтримувати температуру в приміщенні +8°C, коли Ви тривалий час відсутні вдома, щоб запобігти замерзанню кімнати та інженерних систем.



#### М'яке осушення повітря

У режимі осушення кондиціонер починає працювати на охолодження. Коли тепле повітря стикається з холодним теплообмінником внутрішнього блоку, на теплообміннику конденсується волога, котра відводиться через дренажний шланг. Отож, зменшується вологість повітря, а температура знижується не більше ніж на 1°C.



#### Автоматичне перемикавання режимів

Спеціальні датчики періодично вимірюють температуру всередині та поза приміщенням. На підставі цих вимірів і заданої температури мікропроцесор визначає найбільш відповідний режим роботи в певних умовах для підтримування заданої температури в приміщенні.



#### Вмонтований 24-годинний таймер

Таймер забезпечує запрограмовану користувачем добову роботу кондиціонера в автоматичному режимі. Можна автоматично увімкнути та вимкнути кондиціонер у заданий час.



#### Інверторна технологія 180° DC Inverter

Інвертор із технологією 180° DC Inverter характеризується низьким рівнем шуму та економією електроенергії до 35%. Швидше виходить на заданий режим роботи, точніше підтримує температуру.



#### Інверторна технологія 360° DC Inverter

Застосування унікальної технології, котра стежить за магнітним полем, і технології низькочастотного керування моментом. Компресор стає більш стійким, ефективнішим, а підтримання температури точнішою ( $\pm 1^\circ\text{C}$ ), що забезпечує відсутність теплових коливань у кімнаті та, як наслідок, досягнення комфорту.



#### Швидке охолодження — режим «турбо»

Для швидкого досягнення заданої температури в режимі «турбо» вмикається потужніший потік повітря, котрий охолоджує все приміщення.



#### Іонізатор

Іонізатор збагачує повітря легкими аніонами, які сприяють очищенню повітря. Вдихання іонізованого повітря корисне для людини: знижується стомлюваність, підвищується здатність організму чинити опір різним інфекціям.



#### Функція самоочищення

Основною причиною неприємного запаху, що виникає під час тривалої роботи кондиціонера, є пліснява, котра з'являється в теплообміннику внутрішнього блоку. Під час вимкнення звичайного кондиціонера пліснява та бактерії продовжують розмножуватися у вологому теплообміннику. Функція автоматичного очищення дозволяє видалити залишкову вологу з теплообмінника, що запобігає розповсюдженню плісняви й бактерій.



# ПОБУТОВІ КОНДИЦІОНЕРИ

**E** Тип холодагенту:  
A - R410A  
E - R32

**I** Функція інвертора:  
За замовчуванням відсутня.  
У коді моделі інверторного кондиціонера є знак «i»

**HV** Назва лінійки:  
HV - ArtVague  
HT - Alaska 2.0  
SN - Skycold Nordic  
UM - U-Mate  
HB - Skycold  
TR - Terra  
HX - Terminator  
MB - Mobile

**W** Код технічної відмінності:  
b - колір чорний  
s - колір срібля  
w - функція WiFi Ready

**WiFi 1|2|3**  
WiFi модулі

**N** Назва бренду:  
N - Neoclima

**U** Тип блоку:  
U - зовнішній  
S - внутрішній

**09** Холодовидатність:  
07 - 7000 Бтє/год  
09 - 9000 Бтє/год  
12 - 12000 Бтє/год  
18 - 18000 Бтє/год тощо

**N U 09 E HV I w 1**

Neoclima



Life Time Warranty  
**Compressor**

# Neoclima

## ПОБУТОВІ КОНДИЦІОНЕРИ ТАБЛИЦЯ ПОРІВНЯННЯ



Alaska 3.2



Skycold



ArtVogue

Серія	Alaska 3.2	Skycold Nordic	Skycold	ArtVogue
Код	NS/NU-**EHTW2	NS/NU-**ESNIW1	NS/NU-**EHBIW	NS/NU-**EHVIWb(s)1
Колір	білий	білий	білий	графітовий/сірий
Потужності	9/12/18/24	9/ 12	9/12/18/24	9/12/18
Інверторний компресор	+	+	+	+
Технологія 360 DC inverter	+	+	+	+
Холодоагент	R32	R32	R32	R32
Температура на охолодження	-15 +43	-15 +43	-15 +50	-15 +50
Температура на обігрів	-30 +24	-25 +30	-20 +30	-15 +30
Вбудований зимовий комплект	+	+	-	-
Подвійний теплообмінник	+	+	-	-
Компресори від	Toshiba	Toshiba	Toshiba	Toshiba
Завод	Hisense	Midea	Midea	Midea
Wi-Fi ready (модуль)	WF-02	SM-01	SM-01	SM-01
Енергоефективність охолодження	A++(+)	A++(+)	A++	A++
Енергоефективність обігрів	A++	A++	A+	A+
Джерело живлення зовн.блок	+	+	+	+
Фільтри: вугільний+катехін+HEPA	+	-	-	-
Фільтр Cold Plasma	+	+	-	-
Функція +8	+	-	-	-
Антикорозійне покриття	+	+	+	+
Функція відключення дисплею	+	+	+	+
Нічний режим	+	+	+	+
Авторестарт / Захист скачків напруги	+	+	+	+
Smart режими	+	+	+	+
Функція I-Feel	+	-	-	-
Регулювання жалюзі вгору / вбік	+ / +	+ / +	+ / +	+ / -



Alaska 3.2



Skycold



ArtVogue

Представлені зображення демонструють тільки дизайн блоків без урахування реальних розмірів.

7

ТАБЛИЦЯ  
порівняння

AIR CONDITIONER

☎ 0 800 50 70 25





U-Mate	Terra	Therminator 3.2	Therminator 3.0	Therminator Power	AMB
NS/NU-**EUMIw3	NS/NU-**ETRIw2	NS/NU-**EHXIw1	NS/NU-**AHX	NS/NU-**ANE	NSU-**AMB
матовий білий	білий	білий	білий	білий	мобільний
9/12/18/24	9/12/18/24	7/9/12/18/24	7/9/12/18/24	30 / 36	9 / 12
+	+	+	-	-	-
+	+	-	-	-	-
R32	R32	R32	R410A	R410A	R410A
-15 +43	-15 +43	-0 +50	+18 +43	+18 +43	-15 +50
-23 +30	-15 +24	-15 +24	-7 +24	-7 +24	-15 +50
підігрів піддону	-	-	-	-	-
-	-	-	-	-	-
Toshiba   Hitachi	LG   Toshiba   Hitachi	Toshiba	Rechi   Toshiba   Highly	Hitachi	LG   Toshiba
Aux	Hisense	Midea	Hisense	Hisense	Midea
WF-03	WF-02	SM-01	-	-	-
A++	A++	A	D	D	A
A+	A+	B	D	D	A+
+	+	18 / 24	-	+	-
-	-	-	-	-	-
-	-	-	-	-	-
-	-	-	-	-	-
+	+	+	+	+	+
+	+	+	+	+	-
+	+	+	+	-	-
+	+	+	+	+	+
+	+	-	+	-	-
-	+	-	-	-	-
+ / -	+ / -	+ / -	+ / -	+ / -	+ / -



Представлені зображення демонструють тільки дизайн блоків без урахування реальних розмірів.

ТАБЛИЦЯ  
порівняння

AIR CONDITIONER

8



## ArtVogue



**SUPER INVERTER**

### ФУНКЦІЇ:

- Робота на: охолодження \ обігрівання \ осушення \ вентиляцію.
- Авторестарт.
- Запам'ятовування положення жалюзі.
- I-Feel.
- Функція самоочищення.
- Тепловий насос.
- Робота при  $-20^{\circ}\text{C}$ .
- Гідрофільне покриття теплообмінників.
- Висока стійкість до корозії.
- Таймер.
- Клас енергоспоживання A++.

ДИВИТИСЯ ВІДЕООГЛЯД:



Справжня ікона стилю – серія ArtVogue.

Кондиціонери ArtVogue виконані в унікальному V-образному дизайні й представлені у двох оформленнях на вибір: дзеркальний чорний і дзеркальний срібний. Особливість цієї моделі надає інформативне LED-підсвічування бічних V-образних панелей, яке під час роботи на охолодження випромінює синє світіння, а під час роботи на обігрівання – помаранчеве, що надає внутрішньому блоку особливої вишуканості. Коли є бажання, це підсвічування можна вимкнути. Ще однією особливістю є можливість додаткового установлення в кондиціонер WiFi-модуля (WiFi ready\*), завдяки якому кондиціонером можна керувати за допомогою мобільного додатка для Android або iOS з будь-якої точки світу, де є доступ до інтернету. (\*WiFi-модуль купується окремо, див. сторінку каталогу «Смарт-модуль Neoclima SM-01»). Висока надійність, сучасність, високі показники енергоефективності та приголомшливий дизайн нікого не залишать байдужим!



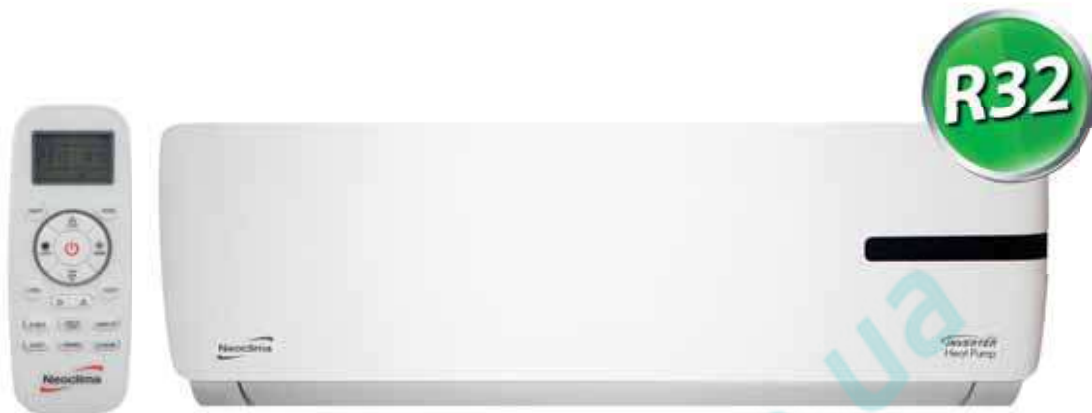
\*Довічна гарантія - гарантійний термін, який дорівнює терміну служби товару, та є додатковим зобов'язанням, прийнятим на себе продавцем відповідно до статті 7 ЗУ «Про захист прав споживачів» редакція від 01.01.2019 року та додатку 2 постанови КМУ №506 від 11.04.2002 року «Про затвердження порядку гарантійного ремонту (обслуговування) або гарантійної заміни технічно складних побутових товарів».



Внутрішній блок			NS-09ENV/wb(s)1	NS-12ENV/wb(s)1	NS-18ANV/wb(s)	
Зовнішній блок			NU-09ENV1	NU-12ENV1	NU-18ANV1	
Електроживлення			В/Ф/Гц	220-240/1/50	220-240/1/50	220-240/1/50
Охолодження	Потужність охолодження	БТО/год	9000(4200~11250)	12000(4802-15162)	18000	
	Потужність охолодження	Вт	2623(1224-3279)	3589(1400-4420)	5310(1750-5950)	
	Номинальна споживана потужність	Вт	712(100~1260)	1208(131-1426)	1643(140-2345)	
	Номинальний споживаний струм	А	3.1(0.4~5.5)	5.25(0.57-6.2)	7,1	
	Енергоефективність SEER (клас)	Вт/Вт	6,7(A++)	6,1(A++)	6,6(A++)	
Обігрів	Потужність обігріву	БТО/год	10000(2890-12700)	13000(1628-14866)	19000	
	Потужність обігріву	Вт	2915(842-3702)	3790(474-4334)	5600(1800-6350)	
	Номинальна споживана потужність	Вт	771(130-1320)	1340(113-1340)	1542(212-2390)	
	Номинальний споживаний струм	А	3.35(0.5-5.7)	4.87(0.50-5.82)	6,7	
	Енергоефективність SCOP (клас)	Вт/Вт	4,0(A+)	4,0(A+)	4,1(A+)	
Вологовидалення			л/год	0,9	1,0	2
Максимально споживана потужність			Вт	2200	2200	2550
Максимальний споживаний струм			А	10	10	11,5
Рівень шуму внутрішнього блоку			дБ(А)	37.5/26/21	37.5/26/21	39/33/28/20
Внутрішній блок	Розміри (Д*В*Г)	мм	897x312x182	897x312x182	1004x350x205	
	Розміри в упаковці (Д*В*Г)	мм	985x385x260	985x385x260	1095x425x290	
	Вага Нетто / Брутто	кг	9.9/13.6	9.9/13.6	13/17	
Рівень шуму зовнішнього блоку			дБ(А)	54	54	56
Зовнішній блок	Розміри (Д*В*Г)	мм	770x300x555	770x300x555	800x554x333	
	Розміри в упаковці (Д*В*Г)	мм	900x345x595	900x345x595	920x615x390	
	Вага Нетто / Брутто	кг	27/29.4	27/29.4	37.8/40.5	
Компресор			Toshiba (GMCC)			
Фреон	Тип		R32	R32	R410A	
	Потенціал глобального потепління		675	675	2029	
	Вага	кг	0.8	0.8	1,48	
Розрахунковий тиск			МПа	4.3/1.7	4.3/1.7	4.3/1.7
Сполучні труби для холодоагенту	Рідина / Газ	мм (дюйм)	6.35(1/4")/9.52(3/8")	6.35(1/4")/9.52(3/8")	6.35(1/4")/12.7(1/2")	
	Максимальна довжина магістралі	м	25	25	30	
	Максимальний перепад висот	м	10	10	20	
Джерело живлення			Зовнішній блок			
Діапазон робочих температур (охолодження / обігрів)			°C	-20 ~ 50/-15 ~ 30	-20 ~ 50/-15 ~ 30	-20 ~ 50/-15 ~ 30

де \* означає колір внутрішнього блоку: b - чорний, s - срібний.

При інтенсивній експлуатації в режимі нагрівання, при мінусовій температурі повітря, рекомендується встановлювати підігрів картера та підігрів піддона зовнішнього блоку, щоб запобігти замерзанню конденсату. Дивіться розділ «Аксесуарі».



## Alaska 3.2



**INVERTER** SUPER  
Heat Pump

### ФУНКЦІЇ:

- WiFi-ready, при встановленні модуля WF-02 (опція, купується окремо) можна керувати кондиціонером за допомогою мобільного телефона.
- Фільтри: Cold Plasma \ Active carbon \ Catechin \ HEPA.
- I-Feel: визначення температури в місці знаходження пульта (датчик температури в пульті).
- Самодіагностика.
- Режим +8°C підтримання температури в діапазоні від +5 до 10°C, при мінімальному споживанні електроенергії.
- 4D AirFlow: керування положенням жалюзі.
- Можливість підключення дренажу як зліва, так й справа.
- LED - дисплей.
- Функція самоочищення.
- Автоматичне інтелектуальне розморожування.
- Авторестарт.
- Підвищена продуктивність POWER.
- Smart: автоматичне керування роботою на: охолодження \ обігрівання \ осушення \ вентиляцію.
- Таймер на 24 години.
- Клас енергоспоживання A+++.
- Робота при -30°C.

ДИВИТИСЯ ВІДЕООГЛЯД:



Кондиціонери Alaska 3.2 - високоефективний тепловий насос, який може працювати на обігрів від +24 °C до -30 °C, та на охолодження від +48 °C до -15 °C, при цьому забезпечує надзвичайно високі показники сезонної енергоефективності SEER охолодження - A+++ та SCOP обігрів - A++. Такі високі показники досягаються завдяки використанню новітніх технологій. Ще однією особливістю є можливість додаткового установлення в кондиціонер WiFi-модуля (WiFi ready\*), завдяки якому кондиціонером можна керувати за допомогою мобільного додатка для Android або iOS з будь-якої точки світу, де є доступ до інтернету.

(\*WiFi-модуль купується окремо, див. сторінку каталогу «Смарт-модуль Neoclima WF-02»).



\*Довічна гарантія - гарантійний термін, який дорівнює терміну служби товару, та є додатковим зобов'язанням, прийнятим на себе продавцем відповідно до статті 7 ЗУ «Про захист прав споживачів» редакція від 01.01.2019 року та додатку 2 постанови КМУ №506 від 11.04.2002 року «Про затвердження порядку гарантійного ремонту (обслуговування) або гарантійної заміни технічно складних побутових товарів».



Внутрішній блок		NS-09EHTw	NS-12EHTw	NS-18EHTw	NS-24EHTw	
Зовнішній блок		NU-09EHTw	NU-12EHTw	NU-18EHTw	NU-24EHTw	
Вольтаж, частота, фазність		В/Ф/Гц	220-240~/1/50	220-240~/1/50	220-240~/1/50	220-240~/1/50
Охолодження	Потужність охолодження	Вт	2600(1000-3500)	3500(1200-4600)	5000(1300-5700)	7000(1600-8250)
	Номінальна споживана потужність	Вт	550(170-1250)	795(170-1300)	1280(240-1700)	2000(350-3200)
	Номінальний споживаний струм	A	2,5	3,5	5,7	8,9
	Енергоефективність SEER (клас)	Вт/Вт	8,5(A+++)	8,5(A+++)	8,1(A++)	7,9(A++)
Обігрів	Потужність обігріву	Вт	3000(1000-4000)	4100(1600-4700)	5600(1500-6000)	7500(1500-9000)
	Номінальна споживана потужність	Вт	715(170-1450)	1050(170-1500)	1400(270-1550)	2200(300-3450)
	Номінальний споживаний струм	A	3,2	4,6	6,3	9,7
	Енергоефективність SCOP (клас)	Вт/Вт	4,6(A++)	4,6(A++)	4,6(A++)	4,6(A++)
Вологовидалення		л/год	0,9	1,2	1,7	2,4
Максимально споживана потужність		Вт	990	1260	1870	2830
Максимальний споживаний струм		A	8	8	12,3	15,2
Рівень шуму внутрішнього блоку (Hi/Mi/Lo)		дБ(A)	37/34/22	41/38/24	43/41/28	44/42/28
Внутрішній блок	Розміри (Д*В*Г)	мм	907×270×210	907×270×210	1014×315×231	1185×315×231
	Розміри в упаковці (Д*В*Г)	мм	1000×335×260	1000×335×260	1066×390×315	1236×390×315
	Вага Нетто / Брутто	кг	9/11	9/11	12/14	13/16
Рівень шуму зовнішнього блоку		дБ(A)	5	53	5	
Зовнішній блок	Розміри (Д*В*Г)	мм	810×585×280	810×585×280	860×667×310	884×793×366
	Розміри в упаковці (Д*В*Г)	мм	940×630×385	940×630×385	995×720×420	1050×890×500
	Вага Нетто / Брутто	кг	36/40	37/41	43/49	60/65
	Відстань між опорами	мм	438	443	510	542
Компресор			Toshiba (GMCC)	Toshiba (GMCC)	HIGHLY (Hitachi)	HIGHLY (Hitachi)
Тип / Вага холодоагенту		грам	R32/910	R32/1030	R32/1220	R32/1700
Сполучні труби для холодоагенту	Рідина / Газ	мм (дюйм)	6,35/9,52 (1/4"/3/8")	6,35/9,52 (1/4"/3/8")	6,35/12,7 (1/4"/1/2")	9,52/15,88 (3/8"/5/8")
	Максимальна довжина магістралі	м	15	15	15	15
	Максимальний перепад висот	м	5	5	5	5
Міжблочні з'єднання		мм	5 x 1,5	5 x 1,5	5 x 1,5	4 x 2,5
Джерело живлення			Зовнішній блок	Зовнішній блок	Зовнішній блок	Зовнішній блок
Діапазон робочих температур (охолодження / обігрів)		°C	від -15 до 48/ від -30 до 24	від -15 до 48/ від -30 до 24	від -15 до 48/ від -30 до 24	від -15 до 48/ від -30 до 24

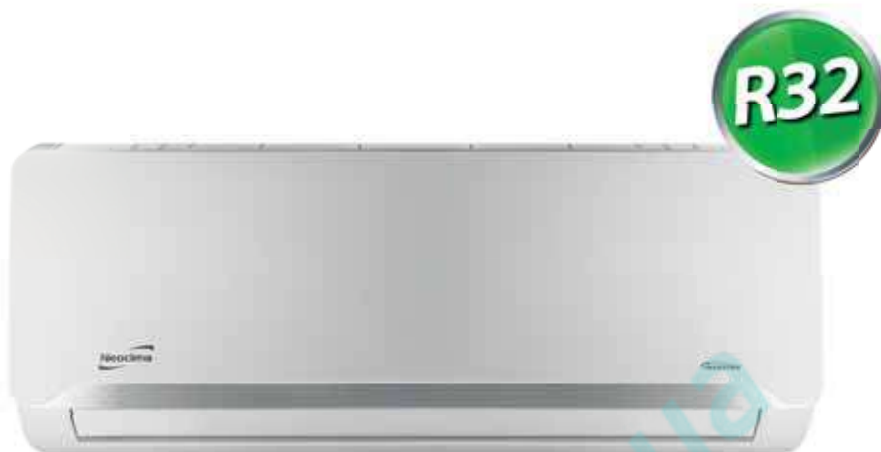
При інтенсивній експлуатації в режимі нагрівання, при мінусовій температурі повітря, рекомендується встановлювати підігрів картера та підігрів піддона зовнішнього блоку, щоб запобігти замерзанню конденсату. Дивіться розділ «Аксесуарі».

EHTw Alaska 3.2

ТЕХНІЧНІ ХАРАКТЕРИСТИКИ

12

# Neoclima



ДИВИТИСЯ ВІДЕООГЛЯД:



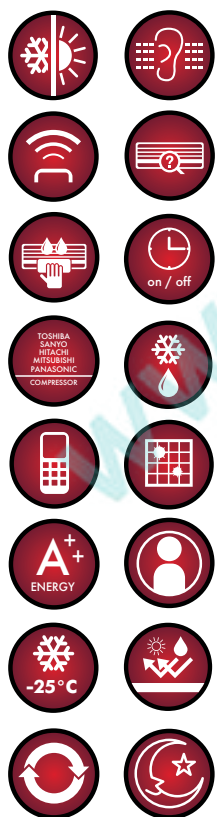
## Skycold Nordic *INVERTER*

### ФУНКЦІЇ

- Потужний і стабільний обігрів до -25 градусів навколишнього середовища
- Подвійний теплообмінник зовнішнього блоку
- Вбудовані підігрів піддону та компресору
- Електронний TPV
- Додаткове утеплення компресору
- Електричний плазмний фільтр
- Горизонтальне та вертикальне регулювання жалюзі внутрішнього блоку
- Режим Турбо/Сон/Еко
- Таймер на включення та вимкнення
- Антикоровізне покриття теплообмінників
- Інтелектуальний дисплей з функцією самодіагностики



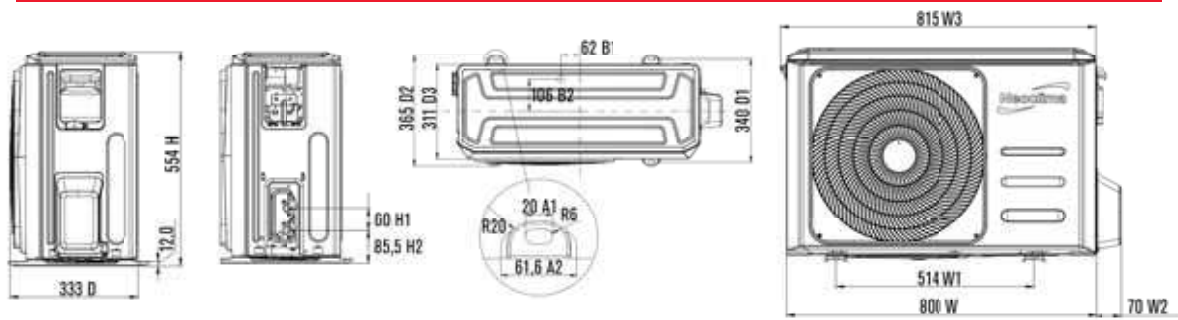
Ця серія спеціально розроблена для країн з холодним кліматом. Потужний і стабільний обігрів навіть при температурі навколишнього середовища в -25 градусів – ось основна перевага цього кондиціонера. Серія Skycold Nordic може стати альтернативою центральному опаленню, а завдяки високим показникам енергозбереження, ще й вигідним помічником для економії бюджету на комунальні платежі. Також цей кондиціонер стане надійним помічником для тих, хто піклується про власне здоров'я, адже чисте повітря є основною запорукою цього. Серія Skycold Nordic має вбудований плазмний фільтр, який ефективно видаляє пил, неприємні запахи, знищує віруси та алергени.



\*Довічна гарантія - гарантійний термін, який дорівнює терміну служби товару, та є додатковим зобов'язанням, прийнятим на себе продавцем відповідно до статті 7 ЗУ «Про захист прав споживачів» редакція від 01.01.2019 року та додатку 2 постанови КМУ №506 від 11.04.2002 року «Про затвердження порядку гарантійного ремонту (обслуговування) або гарантійної заміни технічно складних побутових товарів».

**NU-09ESNiW1**  
**NU-12ESNiW1**

**Схематичне креслення зовнішніх блоків**



**Подвійний теплообмінник**

**Підігрів піддону**

**Додаткові отвори для відводу вологи**

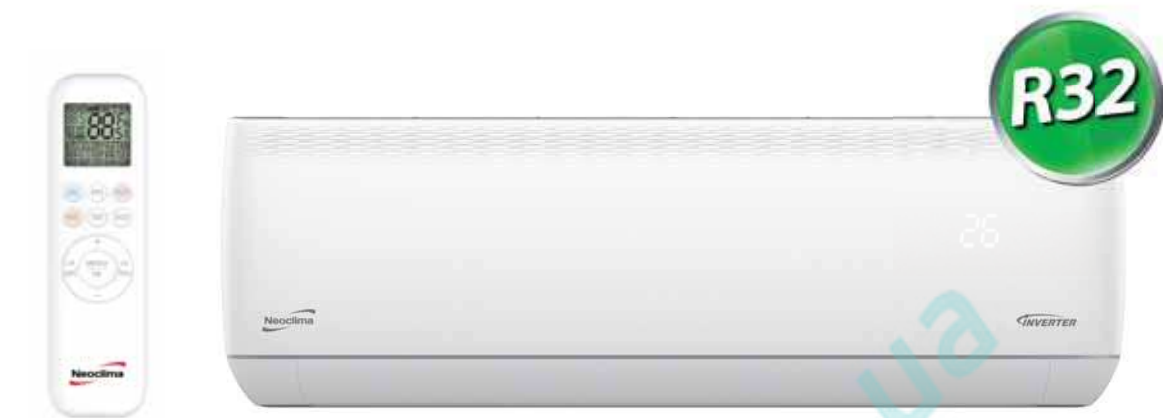


**Електронний TPВ**  
**Подвійний утеплювач компресору**

**Підігрів компресору**

<b>Внутрішній блок</b>		<b>NS-09ESNiW1</b>	<b>NS-12ESNiW1</b>	
<b>Зовнішній блок</b>		<b>NU-09ESNiW1</b>	<b>NU-12ESNiW1</b>	
Електроживлення	В/Ф/Гц	220-240/1/50	220-240/1/50	
Охолодження	Потужність охолодження	БТО/год	9000(3112~15000)	12000(3163~16200)
	Потужність охолодження	Вт	2637(912~4396)	3517(927~4748)
	Номінальна споживана потужність	Вт	600(52~1550)	977(53~1590)
	Номінальний споживаний струм	А	4.0(0.5~7.0)	4.2(0.5~7.0)
	Енергоефективність SEER (клас)	Вт/Вт	8,5 (A+++)	8,1(A++)
Обігрів	Потужність обігріву	БТО/год	9748(2695~21496)	12000(3340~22178)
	Потужність обігріву	Вт	2857(790~6300)	3517(979~6500)
	Номінальна споживана потужність	Вт	646(140~2100)	1095(167~2130)
	Номінальний споживаний струм	А	4.22(1.0~9.2)	4.8(1.2~9.4)
	Енергоефективність SCOP (клас)	Вт/Вт	4,6(A++)	4,6(A++)
Вологовидалення	л/год	1,0	1,2	
Максимально споживана потужність	Вт	2350	2350	
Максимальний споживаний струм	А	10	10	
Рівень шуму внутрішнього блоку (Вис/Сер/Низ/Сон)	дБ(А)	42/35/25/21.5	42/35/25/22	
Внутрішній блок	Розміри (Д*В*Г)	мм	802x189x297	802x189x297
	Розміри в упаковці (Д*В*Г)	мм	875x285x375	875x285x375
	Вага Нетто / Брутто	кг	8.5/11.1	8.5/11.1
Рівень шуму зовнішнього блоку	дБ(А)	55,5	55,5	
Зовнішній блок	Розміри (Д*В*Г)	мм	800x333x554	800x333x554
	Розміри в упаковці (Д*В*Г)	мм	920x390x615	920x390x615
	Вага Нетто / Брутто	кг	34.7/37.5	34.7/37.5
Компресор		Toshiba (GMCC)	Toshiba (GMCC)	
Фреон	Тип	R32	R32	
	Потенціал глобального потепління	675	675	
	Вага	кг	0,87	0,87
Розрахунковий тиск	МПа	4.3/1.7	4.3/1.7	
Сполучні труби для холодоагенту	Рідина / Газ	мм (дюйм)	6,35/9,52 (1/4"/3/8")	6,35/9,52 (1/4"/3/8")
	Максимальна довжина магістралі	м	25	25
	Максимальний перепад висот	м	10	10
Міжблочні з'єднання	мм	1.5x5	1.5x5	
Джерело живлення		зовнішній блок	зовнішній блок	
Діапазон робочих температур (охолодження / обігрів)	°C	-15 ~ 43 / -25 ~ 30	-15 ~ 43 / -25 ~ 30	

При інтенсивній експлуатації в режимі нагрівання, при мінусовій температурі повітря, рекомендується встановлювати підігрів картера та підігрів піддону зовнішнього блоку, щоб запобігти замерзанню конденсату. Дивіться розділ «Аксесуарі».



## U-Mate



**INVERTER**



### ФУНКЦІЇ

- Потужний і стабільний обігрів до -23 градусів навколишнього середовища
- Матовий пластик внутрішнього блоку
- Вбудований підігрів піддону зовнішнього блоку
- Горизонтальне регулювання жалюзі внутрішнього блоку
- Режими Турбо/Сон/Еко
- Таймер на включення та вимкнення
- Антикорозійне покриття теплообмінників
- Функція самоочищення
- Захист від перепаду напруги

ДИВИТИСЯ ВІДЕОГЛЯД:



Нова серія U-Mate від Neoclima вирізняється яскравою зовнішністю. Стильний сучасний дизайн внутрішнього блоку втілює світові тенденції моди, де насамперед цінується лаконічність та ергономічність. Матовий білий пластик та декоративний візерунок у вигляді перфорації створюють відчуття легкості та візуально зменшують розміри, що дає можливість встановити кондиціонер майже в будь-якому інтер'єрі. Вдалий дизайн також поєднується з технологічною комплектацією. В серії Neoclima U-Mate застосовується найсучасніший фреон R32, який характеризується високими показниками ефективності. Потужні компресори відомих брендів та вбудований підігрів зовнішнього блоку дозволяють використовувати кондиціонер Neoclima U-Mate навіть в екстремальних умовах – в режимі охолодження до -15 градусів, а в режимі обігріву до -23 градусів навколишнього середовища!

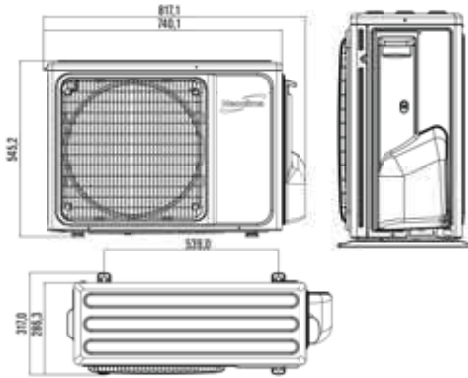


\*Довічна гарантія - гарантійний термін, який дорівнює терміну служби товару, та є додатковим зобов'язанням, прийнятим на себе продавцем відповідно до статті 7 ЗУ «Про захист прав споживачів» редакція від 01.01.2019 року та додатку 2 постанови КМУ №506 від 11.04.2002 року «Про затвердження порядку гарантійного ремонту (обслуговування) або гарантійної заміни технічно складних побутових товарів».

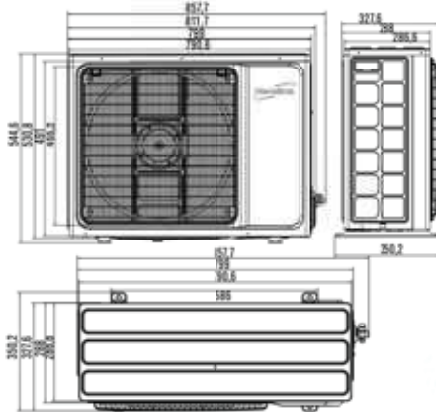


## Схематичне креслення зовнішніх блоків

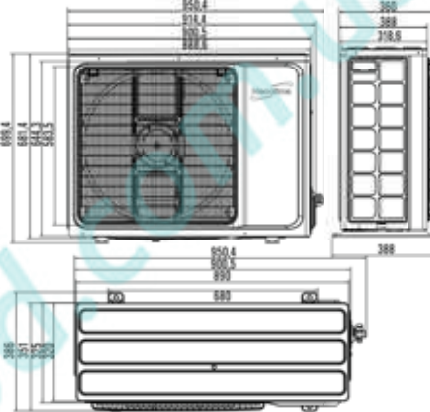
### NU-09EUMlw3 \ NU-12EUMlw3



### NU-18EUMlw3

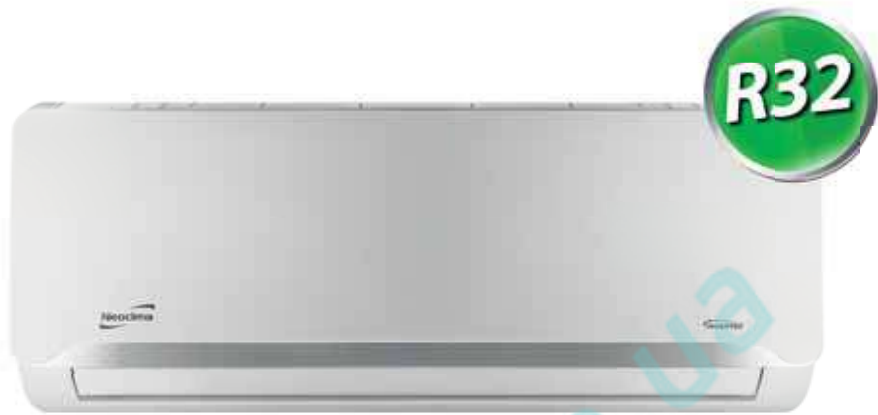


### NU-24EUMlw3



Внутрішній блок		NS-09EUMlw3	NS-12EUMlw3	NS-18EUMlw3	NS-24EUMlw3	
Зовнішній блок		NU-09EUMlw3	NU-12EUMlw3	NU-18EUMlw3	NU-24EUMlw3	
Електроживлення	В/Ф/Гц	220-240/1/50	220-240/1/50	220-240/1/50	220-240/1/50	
Охолодження	Потужність охолодження	БТО/год	8871(3412~9895)	11942(3753~13648)	18083(4435~20813)	23884(10792~25931)
	Потужність охолодження	Вт	2600(1000-2900)	3500(1100-4000)	5300(1300-6100)	7000(2000-7600)
	Номинальна споживана потужність	Вт	800	1090	1648	2195
	Номинальний споживаний струм	А	3,6	4,8	7,3	10,3
Обігрів	Енергоефективність SEER (клас)	Вт/Вт	6,5( A++)	6,65( A++)	6,57( A++)	6,89( A++)
	Потужність обігріву	БТО/год	8871(2354~10236)	11942(3753~13648)	18083(4776~20813)	24907(8530~27296)
	Потужність обігріву	Вт	2600(690-3000)	3500(1100-4000)	5300(1400-6100)	7300(2500-8000)
	Номинальна споживана потужність	Вт	750	970	1493	1960
Енергоефективність SCOP (клас)	Номинальний споживаний струм	А	3,4	4,3	7,1	10,5
	Вт/Вт	4,37(A+)	4,36(A+)	4,02(A+)	4,11(A+)	
Вологовидалення	л/год	1,0	1,2	1,2	1,2	
Максимально споживана потужність	Вт	1600	1900	2900	3700	
Максимальний споживаний струм	А	8	10	12	16	
Рівень шуму внутрішнього блоку (Вис/Сер/Низ/Сон)	дБ(А)	39/34/30/21	39/34/30/21	45/40/35/29	45/41/36/31	
Внутрішній блок	Розміри (Д*В*Г)	мм	792*292*201	792*292*201	940*316*224	1132*330*232
	Розміри в упаковці (Д*В*Г)	мм	888*370*290	888*370*290	1010*385*310	1205*400*317
	Вага Нетто / Брутто	кг	7,5/9,5	8/10	12/14	14/17
Рівень шуму зовнішнього блоку	дБ(А)	50	50	54	62	
Зовнішній блок	Розміри (Д*В*Г)	мм	720*540*260	720*540*260	800*545*315	890*320*670
	Розміри в упаковці (Д*В*Г)	мм	850*370*620	850*370*620	920*620*400	1020*770*430
	Вага Нетто / Брутто	кг	26/31	26/31	35/40	45/51
Компресор		Toshiba (GMCC)	Toshiba (GMCC)	Toshiba (GMCC)	HIGHLY (Hitachi)	
Фреон	Тип		R32	R32	R32	R32
	Потенціал глобального потепління		675	675	675	675
	Вага	кг	0,58	0,68	1,28	1,44
Розрахунковий тиск	МПа	4,28/1,15	4,28/1,15	4,28/1,15	4,28/1,15	
Сполучні труби для холодоагенту	Рідина / Газ	мм (дюйм)	6,35/9,52 (1/4"/3/8")	6,35/9,52 (1/4"/3/8")	6,35/12,7 (1/4"/1/2")	6,35/15,88
	Максимальна довжина магістралі	м	20	20	25	25
	Максимальний перепад висот	м	8	8	10	10
Джерело живлення		зовнішній блок	зовнішній блок	зовнішній блок	зовнішній блок	
Діапазон робочих температур (охолодження /	°C	-15 ~ 43/-23 ~ 30	-15 ~ 43/-23 ~ 30	-15 ~ 43/-23 ~ 30	-15 ~ 43/-23 ~ 30	

При інтенсивній експлуатації в режимі нагрівання, при мінусовій температурі повітря, рекомендується встановлювати підігрів картера та підігрів піддона зовнішнього блоку, щоб запобігти замерзанню конденсату. Дивіться розділ «Аксесуарі».



# Skycold INVERTER

## ФУНКЦІЇ

- Подвійні повітряні затулки.
- Високий клас енергозбереження.
- Теплообмінники зовнішніх і внутрішніх блоків покриті гідрофільною плівкою, котра збільшує ефективність роботи кондиціонера.
- Щоб запобігти утворенню неприємних запахів, у внутрішньому блоці кондиціонера передбачена автоматична функція самоочищення замороженням.
- Авторестарт.
- «Турбо».
- «Сон».
- Хвильовий фільтр повітря.
- Вимкнення підсвічування дисплею.
- ECO-режим зберігає до 60% енергії.
- 3D-повітряний потік.
- 12 швидкостей вентилятора внутрішнього блоку

У серії Skycold представлені кондиціонери бізнес-класу.

Кондиціонер працює на новому ефективному холодоагенті R32.

Skycold характеризується підвищеною енергоефективністю, а також низьким рівнем шуму.

Кондиціонер має можливість додаткового установлення WiFi-модуля (WiFi ready\*), завдяки якому кондиціонером можна керувати за допомогою мобільного додатка для Android або iOS з будь-якої точки світу, де є доступ до інтернету.

(\*WiFi-модуль купується окремо, див. сторінку каталогу «Смарт-модуль»)

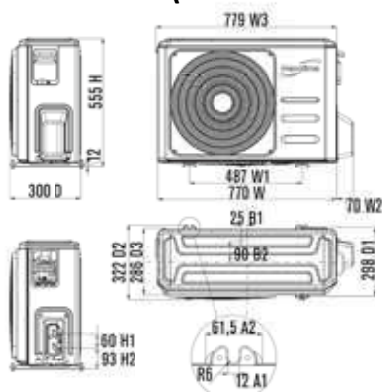
ДИВИТИСЯ ВІДЕОГЛЯД:



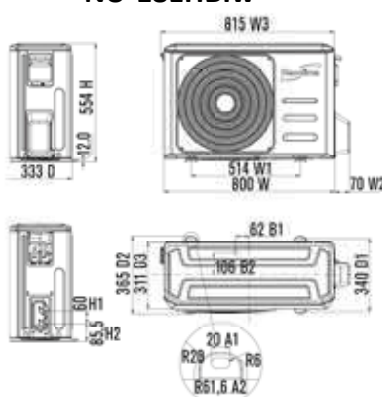
\*Довічна гарантія - гарантійний термін, який дорівнює терміну служби товару, та є додатковим зобов'язанням, прийнятим на себе продавцем відповідно до статті 7 ЗУ «Про захист прав споживачів» редакція від 01.01.2019 року та додатку 2 постанови КМУ №506 від 11.04.2002 року «Про затвердження порядку гарантійного ремонту (обслуговування) або гарантійної заміни технічно складних побутових товарів».

## Схематичне креслення зовнішніх блоків

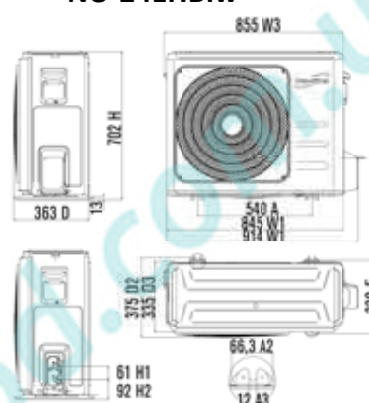
### NU-09EHBlw \ NU-12EHBlw



### NU-18EHBlw



### NU-24EHBlw



Внутрішній блок			NS-09EHBlw	NS-12EHBlw	NS-18EHBlw	NS-24EHBlw
Зовнішній блок			NU-09EHBlw	NU-12EHBlw	NU-18EHBlw	NU-24EHBlw
Електроживлення		В/Ф/Гц	220-240/1/50	220-240/1/50	220-240/1/50	220-240/1/50
Охолодження	Потужність охолодження	БТО/год	9000(3500~10900)	12000(2800~14200)	18000(6300~21000)	25000(8800~28800)
	Потужність охолодження	Вт	2637(1025-2930)	3516(820-4161)	5275(1846-6154)	7327(2579-8440)
	Номінальна споживана потужність	Вт	703(70~1230)	1089(50~1600)	1547(120~2380)	2402(230-3350)
	Номінальний споживаний струм	A	3.05(0.3~5.3)	4.74(0.2~6.9)	6.7(0.7~10.3)	10.4(1.0-14.1)
Енергоефективність SEER (клас)		Вт/Вт	7.1(A++)	7.0(A++)	6.4(A++)	6.4(A++)
Обігрів	Потужність обігріву	БТО/год	10000(3000~12500)	13000(2900~16300)	19000(4700~23200)	26000(5200~32200)
	Потужність обігріву	Вт	3412(879-3663)	3810(849-4777)	5568(1377-6800)	7620(1524-9437)
	Номінальна споживана потужність	Вт	731(140~1310)	1050(130~1710)	1500(220~2430)	2177(230-3370)
	Номінальний споживаний струм	A	3.17(0.6~5.7)	4.47(0.6~7.4)	6.7(0.9~11.5)	9.46(1.4-14.4)
Енергоефективність SCOP (клас)		Вт/Вт	4.0(A+)	4.1(A+)	4.0(A+)	4.0(A+)
Вологовидалення		л/год	1,0	1,2	1,2	1,2
Максимально споживана потужність		Вт	2075	2200	2550	3600
Максимальний споживаний струм		A	9.5	10	11.5	16
Рівень шуму внутрішнього блоку		дБ(A)	39/31/23/20	38/32/22/21	41/0/28/20	46/40/30/26
Внутрішній блок	Розміри (Д*В*Г)	мм	722x187x290	802x189x297	965x215x319	1080x226x335
	Розміри в упаковці (Д*В*Г)	мм	790x270x375	875x285x380	1045x305x410	1155x415x320
Вага Нетто / Брутто		кг	7.3/9.7	8.2/10.7	10.8/14.1	12.9/16.5
Рівень шуму зовнішнього блоку		дБ(A)	55,5	54	57	60
Зовнішній блок	Розміри (Д*В*Г)	мм	770x300x555	770x300x555	800x333x554	845x363x702
	Розміри в упаковці (Д*В*Г)	мм	900x345x595	900x345x595	920x390x625	965x395x775
Вага Нетто / Брутто		кг	27.2/29.7	27.0/29.4	37/39.9	50/53.1
Компресор			Toshiba (GMCC)	Toshiba (GMCC)	Toshiba (GMCC)	Toshiba (GMCC)
Фреон	Тип		R32	R32	R32	R32
	Потенціал глобального потепління		675	675	675	675
Вага		кг	0.7	0.8	1.25	1.6
Розрахунковий тиск		МПа	4,6/1,7	4,6/1,7	4,6/1,7	4,6/1,7
Сполучні труби для холодоагенту	Рідина / Газ	мм (дюйм)	6.35(1/4")/9.52(3/8")	6.35(1/4")/9.52(3/8")	6.35(1/4")/12.7(1/2")	9.52(3/8")/12.7(1/2")
	Максимальна довжина магістралі	м	25	25	30	50
	Максимальний перепад висот	м	10	10	20	25
Джерело живлення			зовнішній блок	зовнішній блок	зовнішній блок	зовнішній блок
Діапазон робочих температур (охолодження / обігрів)		°C	-15 ~ 50/-20 ~ 30	-15 ~ 50/-20 ~ 30	-15 ~ 50/-20 ~ 30	-15 ~ 50/-20 ~ 30

При інтенсивній експлуатації в режимі нагрівання, при мінусовій температурі повітря, рекомендується встановлювати підігрів картера та підігрів піддона зовнішнього блоку, щоб запобігти замерзанню конденсату. Дивіться розділ «Аксесуари».



# Terra INVERTER



## ФУНКЦІЇ

- Горизонтальне регулювання жалюзі внутрішнього блоку
- Режим Турбо/Сон/Авто
- Функція Dimmer
- Функція Smart
- Функція I feel
- Прихований LED дисплей
- Антикорозійне покриття теплообмінників
- Функція самоочищення
- 24-годинний таймер
- Змінні фільтри тонкої очистки повітря

ДИВИТИСЯ ВІДЕООГЛЯД:



Це новий інвертор, який є найкращим взірцем поєднання функціональних характеристик, привабливого дизайну та доступної ціни. Лінійка моделей Neoclima серії Terra має чотири потужності: від 2 до 7 кВт, які мають високі показники енергоефективності – на охолодження A++, на обігрів A+. Завдяки використанню сучасного фреону R32 внутрішній і зовнішній блоки мають компактні розміри. Кондиціонер здатен працювати на охолодження та обігрів до -15°C.



\*Довічна гарантія - гарантійний термін, який дорівнює терміну служби товару, та є додатковим зобов'язанням, прийнятим на себе продавцем відповідно до статті 7 ЗУ «Про захист прав споживачів» редакція від 01.01.2019 року та додатку 2 постанови КМУ №506 від 11.04.2002 року «Про затвердження порядку гарантійного ремонту (обслуговування) або гарантійної заміни технічно складних побутових товарів».



Внутрішній блок		NS-09ETRIw2	NS-12ETRIw2	NS-18ETRIw2	NS-24ETRIw2	
Зовнішній блок		NU-09ETRIw2	NU-12ETRIw2	NU-18ETRIw2	NU-24ETRIw2	
Електроживлення		В/Ф/Гц	220-240/1/50	220-240/1/50	220-240/1/50	220-240/1/50
Охолодження	Потужність охолодження	БТО/год	8871(3412~10236)	11600(3412~13648)	17060(3412~20472)	22178(5460~24556)
	Потужність охолодження	Вт	2600(1000-3000)	3400(1000-4000)	5000(1000-6000)	6500 (1600-7200)
	Номінальна споживана потужність	Вт	855(190-1500)	1140(190-1600)	1540(260-2300)	2060(420-2760)
	Номінальний споживаний струм	А	3,9	5	6,9	9,2
	Енергоефективність SEER (клас)	Вт/Вт	6,1 (A++)	6,1 (A++)	6,1 (A++)	6,2 (A++)
Обігрів	Потужність обігріву	БТО/год	9212(3412~10236)	12965(3412~14330)	19107(5459~21325)	24225(6141~24907)
	Потужність обігріву	Вт	2700(1000-3000)	3800(1000-4200)	5600(1600-6250)	7100 (1800-7300)
	Номінальна споживана потужність	Вт	700(190-1500)	1050(190-1600)	1550(350-2300)	2150(395-2700)
	Номінальний споживаний струм	А	3,1	4,7	7	9,3
	Енергоефективність SCOP (клас)	Вт/Вт	4,0(A+)	4,0(A+)	4,0(A+)	4,0(A+)
Вологовидалення		л/год	0,9	1,2	2,0	2,2
Максимально споживана потужність		Вт	1600	1900	2900	3700
Максимальний споживаний струм		А	7,5	8,0	12,3	15,2
Рівень шуму внутрішнього блоку		дБ(А)	38/37/35/33/30/28	39/38/36/34/31/28	46/44/42/40/38/33	48/45/43/40/39/35
Внутрішній блок	Розміри (Д*В*Г)	мм	790x255x200	790x255x200	890x300x220	998x325x225
	Розміри в упаковці (Д*В*Г)	мм	850x325x255	850x325x255	960x365x300	1060x390x315
	Вага Нетто / Брутто	кг	7,1/8,6	7,1/8,6	10/12	11/13,5
Рівень шуму зовнішнього блоку		дБ(А)	54	54	56	56
Зовнішній блок	Розміри (Д*В*Г)	мм	660x483x240	660x483x240	810x585x280	860x667x310
	Розміри в упаковці (Д*В*Г)	мм	780x530x315	780x530x315	940x630x385	995x720x420
	Вага Нетто / Брутто	кг	22/25,4	23/26	34/38,5	42/46
Компресор			LG	Toshiba (GMCC)	Toshiba (GMCC)	HIGHLY (Hitachi)
Фреон	Тип		R32	R32	R32	R32
	Потенціал глобального потепління		675	675	675	675
	Вага	кг	0,46	0,62	1,15	1,30
Розрахунковий тиск		МПа	4.28/1.15	4.28/1.15	4.28/1.15	4.28/1.15
Сполучні труби для холодоагенту	Рідина / Газ	мм (дюйм)	6,35/9,52 (1/4"/3/8")	6,35/9,52 (1/4"/3/8")	6,35/12,7 (1/4"/1/2")	9,52/15,88 (3/8"/5/8")
	Максимальна довжина магістралі	м	15	15	15	15
	Максимальний перепад висот	м	5	5	5	5
Джерело живлення			зовнішній блок	зовнішній блок	зовнішній блок	зовнішній блок
Діапазон робочих температур (охолодження / обігрів)		°C	-15 ~ 43/-15 ~ 24	-15 ~ 43/-15 ~ 24	-15 ~ 43/-15 ~ 24	-15 ~ 43/-15 ~ 24

При інтенсивній експлуатації в режимі нагрівання, при мінусовій температурі повітря, рекомендується встановлювати підігрів картера та підігрів піддона зовнішнього блоку, щоб запобігти замерзання конденсату. Дивіться розділ «Аксесуарі».



## Therminator 3.2 **INVERTER**



### ФУНКЦІЇ:

- Вбудований іонізатор
- Горизонтальне регулювання жалюзі внутрішнього блоку
- Режим Турбо/Сон/Авто
- Прихований LED дисплей
- Антикорозійне покриття теплообмінників
- Просте обслуговування
- Висока енергоефективність

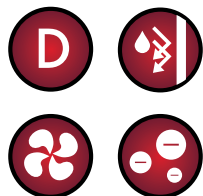
ДИВИТИСЯ ВІДЕООГЛЯД:



Кондиціонери Neoclima серії Therminator 3.2 виконані в сучасному стилі, мають гладку лицьову панель з прихованим інформативним LED-дисплеєм, який за необхідності можна вимкнути, наприклад, вночі.

Особливістю цих кондиціонерів є можливість додаткового установлення в них WiFi-модуля Neoclima (функція WiFi ready), завдяки якому кондиціонером можна керувати за допомогою мобільного додатка для Android або iOS з будь-якої точки світу, де є доступ до Інтернету. Функція є надзвичайно корисною, адже ви можете встановити необхідну температуру заздалегідь, і тоді ваша квартира зустрине вас приємною прохолодою влітку або теплом взимку.

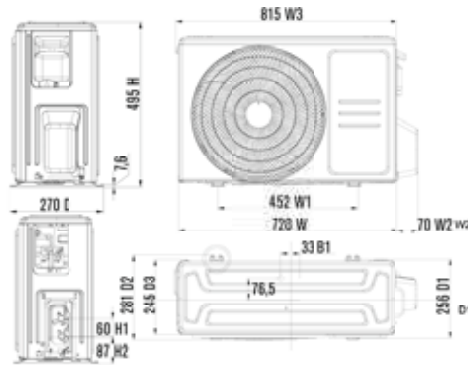
За чистоту повітря в цьому кондиціонері відповідає вбудований іонізатор. Мільйони негативних іонів ефективно знешкоджують віруси та бактерії. Теплообмінники зовнішнього та внутрішнього блоків мають спеціальне гідрофільне покриття, що збільшує ефективність роботи кондиціонера, а також перешкоджає корозії.



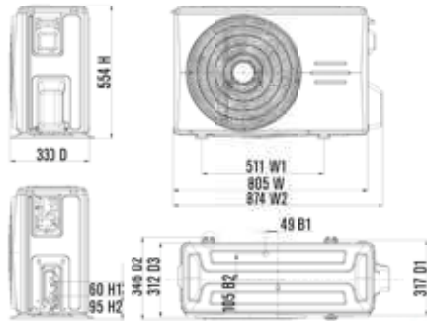
\*Довічна гарантія - гарантійний термін, який дорівнює терміну служби товару, та є додатковим зобов'язанням, прийнятим на себе продавцем відповідно до статті 7 ЗУ «Про захист прав споживачів» редакція від 01.01.2019 року та додатку 2 постанови КМУ №506 від 11.04.2002 року «Про затвердження порядку гарантійного ремонту (обслуговування) або гарантійної заміни технічно складних побутових товарів».

## Схематичне креслення зовнішніх блоків

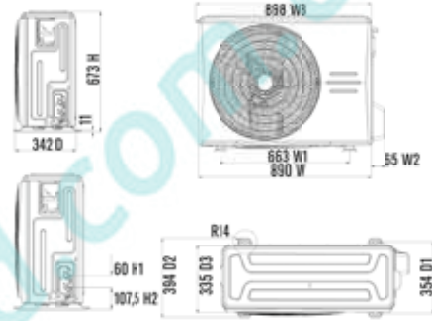
### NU-07EHXiW1Z \ NU-09EHXiW1Z \ NU-12EHXiW1



### NU-18EHXiW1



### NU-24EHXiW1



Внутрішній блок		NS-07EHXiW1Z	NS-09EHXiW1Z	NS-12EHXiW1	NS-18EHXiW1	NS-24EHXiW1
Зовнішній блок		NU-07EHXiW1Z	NU-09EHXiW1Z	NU-12EHXiW1	NU-24EHXiW1	NU-24EHXiW1
Електроживлення	В/Ф/Гц	220-240/1/50	220-240/1/50	220-240/1/50	220-240/1/50	220-240/1/50
Охолодження	Потужність охолодження БТО/год	7500(3100~8550)	9500(4000~11000)	11500(4400~13100)	18000(6570~20130)	24000(7200~28000)
	Потужність охолодження Вт	2199(908-2505)	2785(1172-3223)	3372(1289-3839)	5275(1925-5900)	7033(2110-8200)
	Номинальна споживана потужність Вт	685(80~1000)	867(100~1250)	1049(280~1393)	1550(270~2050)	2402(420-3200)
	Номинальний споживаний струм А	3.0(0.35~4.35)	3.6(0.5~5.5)	4.6(1.25~6.1)	6.7(1.1~9)	10.5(1.8-13.9)
	Енергоєфективність SEER (клас)	Вт/Вт	5,1(A)	5,1(A)	5,1(A)	7,0(A++)
Обігрів	Потужність обігріву БТО/год	8000(2400~10000)	11000(3100~12800)	12000(3600~13800)	19000(4700~23200)	26000(5200~32200)
	Потужність обігріву Вт	2346(703-2930)	3225(908-3753)	3519(1055-4044)	5568(1377-6799)	7620(1524-9437)
	Номинальна споживана потужність Вт	650(110~1240)	893(140~1340)	974(300~1442)	1500(220~2430)	2177(230-3370)
	Номинальний споживаний струм А	2.8(0.5~5.4)	3.9(0.6~5.85)	4.3(1.3~6.3)	6.7(0.9~11.5)	9.46(1.4-14.4)
	Енергоєфективність SCOP (клас)	Вт/Вт	3,15(B)	3,10(B)	3,10(B)	4,0(A+)
Вологовиділення	л/год	0,9	1,0	1,2	1,2	1,2
Максимально споживана потужність	Вт	2300	2300	2300	2500	3700
Максимальний споживаний струм	А	10,5	10,5	10,5	13,0	19,0
Рівень шуму внутрішнього блоку	дБ(А)	38,5/31/23,5/22,5	38,5/31/23,5/22,5	38,5/31/23,5/22,5	41/37/31	46/37/34,5
Внутрішній блок	Розміри (Д*В*Г) мм	729*292*200	729*292*200	729*292*200	969*320*241	1083*336*244
	Розміри в упаковці (Д*В*Г) мм	790*375*270	790*375*270	790*375*270	1045*405*315	1155*415*315
	Вага Нетто / Брутто кг	8,2/10,4	8,2/10,4	8,1/10,4	11,2/14,6	13,6/17,3
Рівень шуму зовнішнього блоку	дБ(А)	52,5	55,5	55,5	57	60
Зовнішній блок	Розміри (Д*В*Г) мм	720x270x495	720x270x495	720x270x495	874*330*554	955*342*673
	Розміри в упаковці (Д*В*Г) мм	835x300x540	835x300x540	835x300x540	915*370*615	995*398*740
	Вага Нетто / Брутто кг	22,8/24,7	22,8/24,7	23,7/25,5	33,5/36,1	43,9/46,9
Компресор		Toshiba (GMCC)	Toshiba (GMCC)	Toshiba (GMCC)	Toshiba (GMCC)	Toshiba (GMCC)
Фреон	Тип	R32	R32	R32	R32	R32
	Потенціал глобального потепління	675	675	675	675	675
	Вага	0,58	0,58	0,54	1,1	1,45
Розрахунковий тиск	МПа	4,3/1,7	4,3/1,7	4,3/1,7	4,3/1,7	4,3/1,7
Сполучні труби для холодагенту	Рідина / Газ мм (дюйм)	6,35(1/4")/9,52(3/8")	6,35(1/4")/9,52(3/8")	6,35(1/4")/9,52(3/8")	6,35/12,7(1/4")/1,2")	9,52/15,9(3/8")/5/8")
	Максимальна довжина магістралі м	25	25	25	30	50
	Максимальний перепад висот м	10	10	10	20	25
Джерело живлення		внутрішній блок	внутрішній блок	внутрішній блок	зовнішній блок	зовнішній блок
Діапазон робочих температур (охолодження / обігрів)	°C	0~50/-15~24	0~50/-15~24	0~50/-15~24	-15~50/-15~24	-15~50/-15~24

При інтенсивній експлуатації в режимі нагрівання, при мінусовій температурі повітря, рекомендується встановлювати підігрів картера та підігрів піддона зовнішнього блоку, щоб запобігти замерзанню конденсату. Дивіться розділ «Аксесуари».

ENXi  
Therminator 3.2

ТЕХНІЧНІ ХАРАКТЕРИСТИКИ

22



# Therminator 3.0



## ФУНКЦІЇ

- Горизонтальне регулювання жалюзі внутрішнього блоку
- Режими Турбо/Сон/Авто
- Прихований LED дисплей
- Антикорозійне покриття теплообмінників
- Просте обслуговування
- Чотири режими роботи- охолодження, обігрів, вентиляція, осушення.
- Глянцевий пластик внутрішнього блоку

Кондиціонери Neoclima серії Therminator 3.0 – це вдале поєднання ціни і функціоналу. Коли від приладу вимагається ефективно охолодити чи обігріти приміщення – це завдання для серії Therminator 3.0. Ви не сплачуєте за непотрібні вам функції, на кшталт, низькотемпературних комплектів чи додаткового очищення повітря. Ви сплачуєте тільки за основні функції кондиціонера – охолодження чи обігрів. Не дарма кондиціонери Neoclima Therminator 3.0 є найдоступнішими по ціні, але разом з цим і одними з найпопулярніших серед усіх серій цього бренду. У Neoclima Therminator 3.0 Ви отримаєте усі основні переваги сучасного кондиціонера – стильний дизайн, якісні матеріали, а також ефективний функціонал.



ДИВИТИСЯ ВІДЕООГЛЯД:



\*Довічна гарантія - гарантійний термін, який дорівнює терміну служби товару, та є додатковим зобов'язанням, прийнятим на себе продавцем відповідно до статті 7 ЗУ «Про захист прав споживачів» редакція від 01.01.2019 року та додатку 2 постанови КМУ №506 від 11.04.2002 року «Про затвердження порядку гарантійного ремонту (обслуговування) або гарантійної заміни технічно складних побутових товарів».





Внутрішній блок			NS-07AHX	NS-09AHX	NS-12AHX	NS-18AHX	NS-24AHX
Зовнішній блок			NU-07AHX	NU-09AHX	NU-12AHX	NU-18AHX	NU-24AHX
Електроживлення		В/Ф/Гц	220-240/1/50	220-240/1/50	220-240/1/50	220-240/1/50	220-240/1/50
Охолодження	Потужність охолодження	Вт	2100	2500	3200	5100	6800
	Номінальна споживана потужність	Вт	655	780	998	1590	2120
	Номінальний споживаний струм	А	2,9	3,5	4,5	7,2	9,6
	Енергоефективність EER (клас)	Вт/Вт	3,21/A	3,21/A	3,21/A	3,21/A	3,21/A
	Енергоефективність SEER (клас)	Вт/Вт	3,61/D	3,61/D	3,61/D	3,61/D	3,61/D
Обігрів	Потужність обігріву	Вт	2200	2550	3200	5200	7000
	Номінальна споживана потужність	Вт	610	705	885	1440	1940
	Номінальний споживаний струм	А	2,7	3,2	4	6,5	8,8
	Енергоефективність COP (клас)	Вт/Вт	3,61/A	3,62/A	3,62/A	3,61/A	3,61/A
	Енергоефективність SCOP (клас)	Вт/Вт	2,72/D	2,73/D	2,73/D	2,72/D	2,72/D
Вологовидалення		л/год	0,8	0,9	1,5	1,7	1,7
Рівень шуму внутрішнього блоку (Вис/Сер/Низ)		дБ(А)	38/34/27	38/35/27	39/34/28	43/35/30	46/36/30
Рівень шуму зовнішнього блоку		дБ(А)	53	52	55	54	56
Компресор			RECHI	RECHI	Toshiba (GMCC)	Toshiba (GMCC)	HIGHLY (Hitachi)
Фреон	Тип		R410A	R410A	R410A	R410A	R410A
	Вага	гр	550	530	710	1040	1170
Сполучні труби для холодоагенту	Рідина	мм (дюйм)	6,35(1/4")	6,35(1/4")	6,35(1/4")	6,35(1/4")	6,35(1/4")
	Газ	мм (дюйм)	9,52 (3/8")	9,52 (3/8")	12,7(1/2")	12,7(1/2")	15,9(5/8")
	Максимальна довжина магістралі	м	15	15	15	20	20
Розміри (Д*В*Г)	Внутрішній блок	мм	780×270×208	780×270×208	780×270×202	960×315×230	960×315×230
	Зовнішній блок	мм	660×482×240	660×482×240	715×240×482	780×540×260	860×650×310
Вага нетто	Внутрішній блок	кг	8	8	8	12,5	12,5
	Зовнішній блок	кг	21,5	23	26	38	45
Розміри в упаковці (Д*В*Г)	Внутрішній блок	мм	830×335×260	830×335×260	830×335×260	1022×380×302	1022×380×302
	Зовнішній блок	мм	780×530×315	780×530×315	830×315×530	910×600×360	995×720×420
Вага брутто	Внутрішній блок	кг	9,5	9,5	9,5	14,5	14,5
	Зовнішній блок	кг	23	25	28,5	41	49
Джерело живлення			внутрішній блок	внутрішній блок	внутрішній блок	внутрішній блок	внутрішній блок
Діапазон робочих температур (охолодження / обігрів)		°C	18~43/-7~24	18~43/-7~24	18~43/-7~24	18~43/-7~24	18~43/-7~24

При інтенсивній експлуатації в режимі нагрівання, при мінусовій температурі повітря, рекомендується встановлювати підігрів картера та підігрів піддона зовнішнього блоку, щоб запобігти замерзанню конденсату. Дивіться розділ «Аksesуари».

АНХ  
Therminator 3.0

ТЕХНІЧНІ ХАРАКТЕРИСТИКИ

24



# Therminator 3.0 Power

## ФУНКЦІЇ

- Теплообмінники зовнішніх і внутрішніх блоків покриті гідрофільною плівкою, яка збільшує ефективність роботи кондиціонера, а також перешкоджає корозії.
- Для запобігання утворенню неприємних запахів у внутрішньому блоці кондиціонера передбачена автоматична функція самоочищення заморожуванням.
- «Турбо», «СОН», «Таймер».
- Робота на охолодження / обігрів / осушення / вентиляцію.
- Вимкнення підсвічування дисплея.

Кондиціонер серії Therminator 3.0 підвищеної потужності!  
 Це надійний і доступний побутовий кондиціонер стандарт-класу підвищеної потужності з класичним дизайном та вмонтованим у передню панель інформативним LED-дисплеєм, який відмінно впишеться в дизайн як житлових, так і офісних приміщень! Особливістю цього кондиціонера є те, що всього 1 внутрішній блок цього побутового кондиціонера може охолодити чи обігріти приміщення, площа якого до 100 м<sup>2</sup>.

ДИВИТИСЯ ВІДЕООГЛЯД:



\*Довічна гарантія - гарантійний термін, який дорівнює терміну служби товару, та є додатковим зобов'язанням, прийнятим на себе продавцем відповідно до статті 7 ЗУ «Про захист прав споживачів» редакція від 01.01.2019 року та додатку 2 постанови КМУ №506 від 11.04.2002 року «Про затвердження порядку гарантійного ремонту (обслуговування) або гарантійної заміни технічно складних побутових товарів».



Внутрішній блок			NS-30ANE	NS-36ANE
Зовнішній блок			NU-30ANE	NU-36ANE
Вольтаж, частота, фазність		В/Ф/Гц	220-240~/1/50	220-240~/1/50
Охолодження	Потужність охолодження	Бто/год	30000	36000
	Потужність охолодження	Вт	8555	9400
	Номінальна споживана потужність	Вт	2872	3345
	Номінальний споживаний струм	А	12,2	14,8
	Енергоефективність SEER (клас)	Вт/Вт	3,75 (D)	3,8 (D)
Обігрівання	Потужність обігріву	Бто/год	31000	38000
	Потужність обігріву	Вт	9145	9600
	Номінальна споживана потужність	Вт	2764	2990
	Номінальний споживаний струм	А	11,8	14,3
	Енергоефективність SCOP (клас)	Вт/Вт	2,7 (D)	2,6 (D)
Вологовидалення		л/год	2,9	3,5
Максимально споживана потужність		Вт	4200	4450
Максимально споживаний струм		А	22	22
Рівень шуму внутрішнього блока (Hi/Mi/Lo)		дБ	47/40/34	50/45/40
Внутрішній блок	Розміри (Д*В*Г)	мм	1085x315x236	1286x346x262
	Розміри в упаковці (Д*В*Г)	мм	1170x390x315	1385x435x325
	Вага нетто / бруто	кг	15/17,5	19,5/23
Рівень шуму зовнішнього блока		дБ	60	64
Зовнішній блок	Розміри (Д*В*Г)	мм	860x650x310	885x795x366
	Розміри в упаковці (Д*В*Г)	мм	995x720x420	1050x890x500
	Вага нетто / бруто	кг	54/57	60/66
	Відстань між опорами	мм	540	662
Компресор			Hitachi (HIGHLY)	Hitachi (HIGHLY)
Вага холодоагенту / Тип		грам	R410A/1920	R410A/2150
Злучні труби для холодоагенту	Рідина / Газ	мм (дюйм)	9,52/15,9 (3/8"/5/8")	9,52/15,9 (3/8"/5/8")
	Максимальна довжина магістралі	м	25	25
	Максимальний перепад висот	м	10	10
Міжблочні з'єднання		мм	4x1,0	4x1,0
Джерело живлення			Зовнішній блок	Зовнішній блок
Діапазон робочих температур (охолодження / обігрів)		°C	від 18 до 43/ від -7 до 24	від 18 до 43/ від -7 до 24

При інтенсивній експлуатації в режимі нагрівання, при мінусовій температурі повітря, рекомендується встановлювати підігрів картера та підігрів піддона зовнішнього блока, щоб запобігти замерзанню конденсату. Дивіться розділ «Аксесуари».



Мобільний кондиціонер Neoclima AMB. Основною особливістю кондиціонера є те, що він компактний і не вимагає спеціального монтажу. Він ідеально підійде для дачі, найманої квартири, торгових павільйонів, майстерень та інших місць, де монтаж традиційної спліт-системи неможливий або небажаний. Кондиціонер працює на озонобезпечному фреоні R410A.



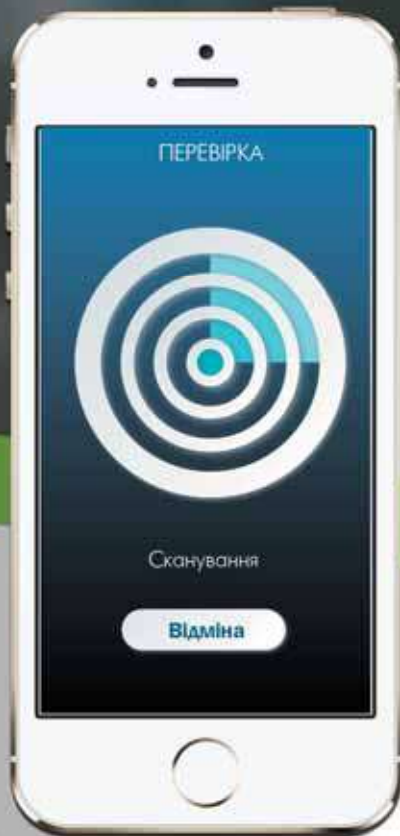
NSU-AMB			NSU-09AMB	NSU-12AMB
Вольтаж, частота, фазність		В/Ф/Гц	220-240~/1/50	220-240~/1/50
Охолодження	Потужність охолодження	Бто/год	9000	12000
	Потужність охолодження	Вт	2600	3500
	Номінальна споживана потужність	Вт	1010	1350
	Номінальний споживаний струм	А	4,4	5,9
Енергоефективність EER (клас)		Вт/Вт	2,6 (A)	2,6 (A)
Обігрівання	Потужність обігріву	Бто/год	8500	8500
	Потужність обігріву	Вт	2500	2900
	Номінальна споживана потужність	Вт	955	1130
	Номінальний споживаний струм	А	4,2	5
Енергоефективність COP (клас)		Вт/Вт	2,6 (A+)	2,6 (A+)
Вологовидалення		л/год	1	1,2
Максимально споживана потужність		Вт	1200	1600
Максимально споживаний струм		А	6,1	8
Рівень шуму внутрішнього блоку (Hi/Mi/Lo)		дБ	52/49/46	54/53/53
Внутрішній блок	Розміри (Д*В*Г)	мм	466x765x397	466x765x397
	Розміри в упаковці (Д*В*Г)	мм	515x880x443	515x880x443
	Вага нетто / брутто	кг	30,5/34,5	34/38,8
Компресор			LG	Toshiba (GMCC)
Вага холодоагенту / Тип		грам	R410A/440	R410A/440

# Neoclima

## WIFI

### SM-01, WF-02, WF-03

Смарт модулі Neoclima SM-01, WF-2, WF-03 - це опція, що дозволяю керувати кондиціонером дистанційно з мобільного телефону за допомогою WiFi мережі вдома, або з будь-якої точки світу, де є доступ до Інтернету.



#### > ОСОБЛИВОСТІ:

Смарт модуль можна встановити лише на кондиціонери Neoclima, які обладнані функцією Wi-Fi ready. Ці кондиціонери в назві моделі містять останню літеру «w», наприклад, NS/NU-09ETRIw2.

#### > ТЕХНІЧНІ ДАНІ:

Стандарт: IEEE 802.11b/g/n

Тип антени: Зовнішня всенаправлена антена

Частота: Wi-Fi: 2,4 ГГц

Максимальна передавана потужність: 15 дБм

Робоча температура: 0°C~45°C / 32°F~113°F

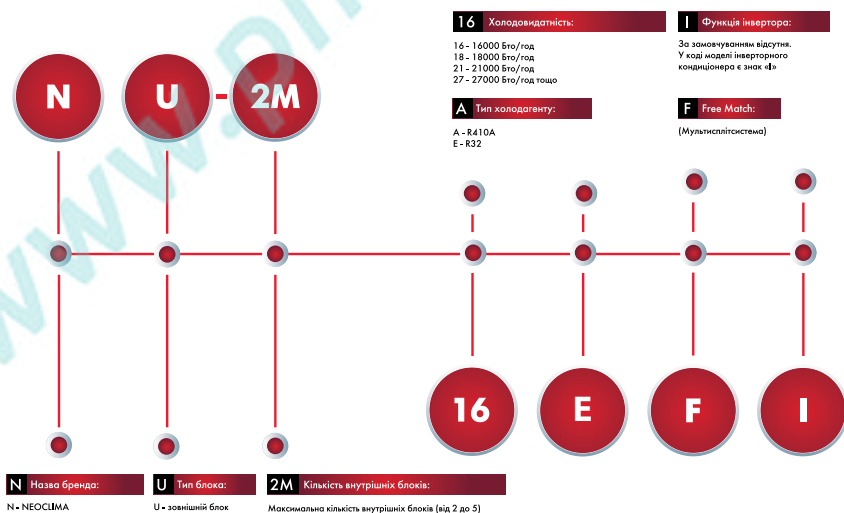
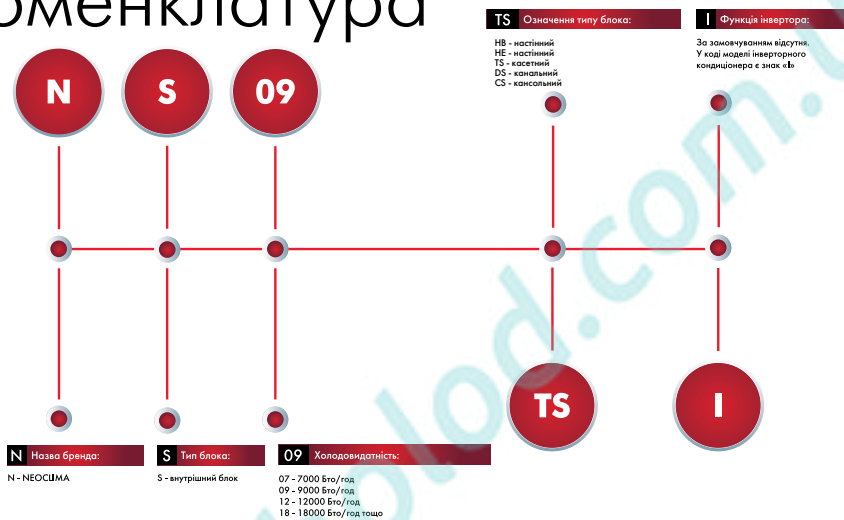
Робоча відносна вологість: 10% ~ 85%

Споживана потужність: Постійний струм, 5В, 300 мА



# Мультисплітсистеми

## Номенклатура



Мультисплітсистеми використовуються в багатокімнатних квартирах, приватних будинках, великих офісах, готелях, ресторанах, спортивних клубах та інших подібних закладах. Мультисплітсистема являє собою єдиний зовнішній блок, від якого холодоагент розподіляється до багатьох внутрішніх блоків.

## Мультисплітсистеми мають низку незаперечних переваг:

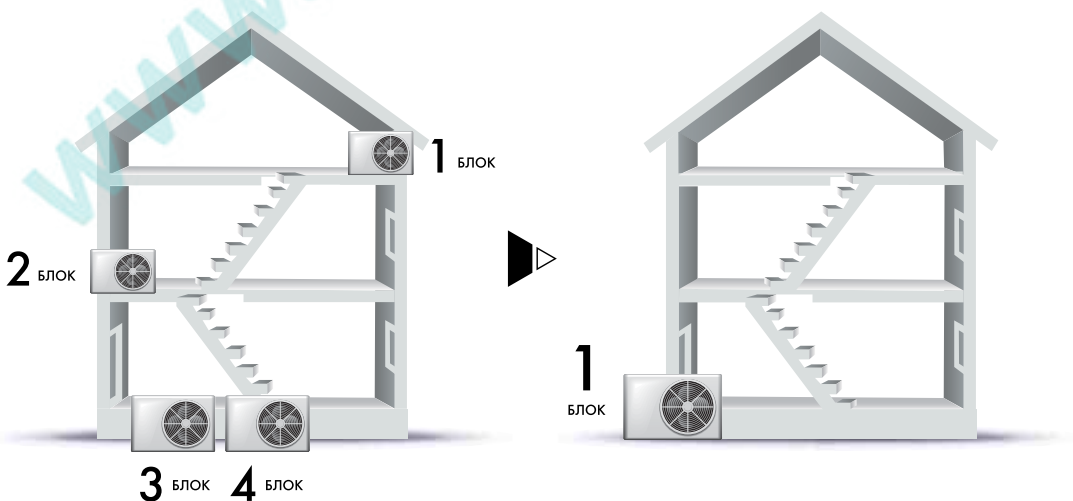


Акуратні фасади будівель. Не всі забудовники та міські архітектори дозволяють прикрашати стіни житлових або офісних будівель гірляндою з різних зовнішніх блоків кондиціонерів. Особливо часто заборона на численність зовнішніх деталей поширюється на центральну частину міста та історичні споруди. Для кондиціонера в цьому випадку зазвичай виділяють одне спеціально обладнане місце, на яке при всьому бажанні не вийде вмістити кілька зовнішніх блоків для всіх кімнат.

Економне споживання електроенергії. Одна мультисплітсистема споживає менше електроенергії, ніж кілька незалежних кондиціонерів такої ж сумарної продуктивності.

Можливість використовувати менш потужний зовнішній блок, ніж сума потужностей внутрішніх блоків. Інакше кажучи, допускається перевантаження системи до 130%. Після виходу інверторного кондиціонера на робочу температуру, навантаження зменшується в кілька разів. Під час пікового споживання потужність усіх блоків знижується пропорційно. Такий режим дозволить обслуговувати велику площу при менших витратах.

До одного зовнішнього блока можна підмикати до 5 внутрішніх блоків різних типів у будь-якій комбінації. У мультисплітсистемах Neoclima використовуються блоки 3 типів: настінний, касетний, каналний.





## Мультиспліт

### Серія ENBlw

У серії Skycold представлені кондиціонери бізнес-класу. Вони характеризуються підвищеною енергоефективністю, а також низьким рівнем шуму. Кондиціонер має можливість додаткового встановлення WiFi-модуля (WiFi ready\*), завдяки якому кондиціонером можна керувати за допомогою мобільного додатка для Android або iOS з будь-якої точки світу, де є доступ до інтернету.

(\*WiFi-модуль купується окремо, див. сторінку каталогу «Смарт-модуль»)

## Внутрішні блоки настінного типу

Модель			NS-09ENBlw	NS-12ENBlw	NS-18ENBlw	NS-24ENBlw
Вольтаж, частота, фазність		В/Ф/Гц	220~240/50/1	220~240/50/1	220~240/50/1	220~240/50/1
Охолодження	Потужність охолодження	Бто/год	9000 (3500-10900)	12000 (2800-14200)	18000 (6300-21000)	25000 (8800-28800)
	Потужність охолодження	Вт	2637	3516	5274	7325
	Номінальна споживана потужність	Вт	703 (70-1230)	1089 (50-1600)	1547 (150-2380)	2402 (230-3350)
	Номінальний споживаний струм	А	3.05 (0.3-5.3)	4.74 (0.2-6.9)	6.7 (0.7-10.3)	10.4 (1.0-14.1)
Обігрівання	Потужність обігріву	Бто/год	9500 (3000-12500)	13000 (2900-16300)	19000 (4700-23200)	26000 (5200-32200)
	Потужність обігріву	Вт	2784	3809	5567	7618
	Номінальна споживана потужність	Вт	671 (140-1310)	1050 (130-1710)	1500 (220-2430)	2177 (230-3370)
	Номінальний споживаний струм	А	2.93 (0.6-5.7)	4.47 (0.6-7.4)	6,7 (0.9-10.3)	9.46 (1.4-14.4)
Рівень шуму внутрішнього блока (Hi/Mi/Lo)		дБ	39/30/23	38/30/22	41/30/28	46/30/31
Внутрішній блок	Розміри (Д*В*Г)	мм	722x187x290	802x189x297	965x215x319	1080x226x335
	Розміри в упаковці (Д*В*Г)	мм	790x270x375	875x285x380	1045x305x410	1155x415x320
	Вага нетто / бруто	кг	7.3/9.7	8.2/10.7	10.8/14.1	12.9/16.5
Діаметр дренажних труб		мм	ODd25	ODd25	ODd25	ODd25
Трубопровід холодоагенту	Рідина / Газ	мм (дюйм)	6,35/9,52 (1/4"/3/8")	6,35/9,52 (1/4"/3/8")	6,35/12,7 (1/4"/1/2")	9,52/15,9 (3/8"/5/8")
Міжблочні з'єднання		мм	5x1,5	5x1,5	5x1,5	5x2,5





## Серія EMXIw

Це сучасна, проста і найдоступніша інверторна мультисплітсистема із класичним дизайном і прихованим інформативним LED-дисплеєм, який відмінно впишеться в дизайн як житлових, так і офісних приміщень! Особливістю цього кондиціонера є можливість додаткового встановлення в кондиціонер WiFi-модуля (WiFi ready\*), завдяки якому кондиціонером можна керувати за допомогою мобільного додатка для Android або iOS з будь-якої точки світу, де є доступ до інтернету. Компактні розміри внутрішнього блоку дозволяють встановити кондиціонер в умовах обмеженого простору для монтажу.

(\*WiFi-модуль купується окремо, див. сторінку каталогу «Смарт-модуль Neoclima WF-01»)

## Внутрішні блоки настінного типу

Внутрішній блок			NS-07EMXIw	NS-09EMXIw	NS-12EMXIw	NS-18EMXIw
Електроживлення		В/Ф/Гц	220-240/1/50	220-240/1/50	220-240/1/50	220-240/1/50
Охолодження	Потужність охолодження	БТО/год	7000(3100~8550)	9000(4000~11000)	11000(4400~13100)	18000(6570~20130)
	Потужність охолодження	Вт	2050(908-2505)	2637(1172-3223)	3223(1289-3839)	5275(1925-5900)
	Номинальна споживана потужність	Вт	639(80~1000)	822(100~1250)	1005(280~1393)	1550(270~2050)
	Номинальний споживаний струм	А	2.8(0.3~5.0)	3.6(0.4~5.5)	4.2(1.2~6.0)	6.7(1.1~9)
Обігрів	Потужність обігріву	БТО/год	7000(2400~10000)	9000(3100~12800)	11000(3600~13800)	19000(4700~23200)
	Потужність обігріву	Вт	2050(703-2930)	2637(908-3223)	3223(1055-4044)	5568(1377-6799)
	Номинальна споживана потужність	Вт	568(110~1240)	731(140~1340)	1023(300~1442)	1500(220~2430)
	Номинальний споживаний струм	А	2.5(0.5~5.4)	3.2(0.6~5.8)	4.2(1.3~6.2)	6.7(0.9~11.5)
Рівень шуму внутрішнього блоку		дБ(А)	38.5/31/23.5/22.5	38.5/31/23.5/22.5	38.5/31/23.5/22.5	41/37/31
Внутрішній блок	Розміри (Д*В*Г)	мм	727*292*212	727*292*212	805*295*208	969*319*241
	Розміри в упаковці (Д*В*Г)	мм	790*375*270	790*375*270	815*320*215	1045*405*315
	Вага Нетто / Брутто	кг	8.1/10.4	8.1/10.4	10/12	11.2/14.6
Розрахунковий тиск		МПа	4.3/1.7	4.3/1.7	4.3/1.7	4.3/1.7
Сполучні труби для холодоагенту (рідина / Газ)		мм (дюйм)	6.35(1/4")/9.52(3/8")	6.35(1/4")/9.52(3/8")	6.35(1/4")/9.52(3/8")	6.35(1/4")/9.52(3/8")

Серія EMXI

Multy

32



Ідеальне рішення для приміщень із підвісними стелями, адже видимою залишається тільки декоративна панель (решітка). Холодне повітря рівномірно розподіляється уздовж стелі за всіма чотирма напрямками і, м'яко змішуючись, не створює при цьому зон дискомфорту. Касетний блок стане незамінним для приміщень з високими стелями: офісів, торгових і виставкових залів, розважальних комплексів, магазинів, шкіл та ресторанів. Блок має вбудований дренажний насос.

## Внутрішні блоки касетного типу

Модель			NS-09TSI	NS-12TSI	NS-18TSI
Вольтаж частота фазність		В/Ф/Гц	220-240~/1/50	220-240~/1/50	220-240~/1/50
Охолодження	Потужність охолодження	Бто/год	9000	12000	18000
	Потужність охолодження	Вт	2600	3600	5000
	Номінальна споживана потужність	Вт	60	60	102
	Номінальний споживаний струм	А	0,26	0,26	0,44
Обігрівання	Потужність обігріву	Бто/год	11000	13000	20000
	Потужність обігріву	Вт	2900	3800	5600
	Номінальна споживана потужність	Вт	60	60	102
	Номінальний споживаний струм	А	0,26	0,26	0,44
Рівень шуму внутрішнього блока (Ні/Мі/Ло)		дБ	39/35/32	39/35/32	47/41/38
Внутрішній блок	Розміри (Д*В*Г)	мм	570x570x260	570x570x260	570x570x260
	Розміри в упаковці (Д*В*Г)	мм	655x655x290	655x655x290	655x655x290
	Вага Нетто / Брутто	кг	14,4/17,2	14,4/17,2	16,4/19,2
Панель	Розміри (Д*В*Г)	мм	647x647x50	647x647x50	647x647x50
	Розміри в упаковці (Д*В*Г)	мм	715x715x123	715x715x123	715x715x123
	Вага Нетто / Брутто	кг	2,5/4,5	2,5/4,5	2,5/4,5
Розрахунковий тиск		МРа	4,2/1,5	4,2/1,5	4,2/1,5
Діаметр дренажної труби		мм	ODd25	ODd25	ODd25
Трубопровід холодоагенту	Рідина / Газ	мм (дюйм)	6,35/9,52 (1/4"/3/8")	6,35/9,52 (1/4"/3/8")	6,35/12,7 (1/4"/1/2")
Міжблочні з'єднання		мм	4 x 1,5	4 x 1,5	4 x 1,5



Один каналний кондиціонер здатний забезпечити охолодження та обігрівання відразу кількох приміщень, можливе підмішування свіжого повітря.  
Установлюється у квартирах, котеджах, офісах, готелях, ресторанах і торгових приміщеннях, де за допомогою одного приладу охолоджуються чи обігріваються відразу кілька приміщень.

## Внутрішні блоки каналного типу

Модель			NS-09DSI	NS-12DSI	NS-18DSI
Вольтаж частота фазність		В/Ф/Гц	220-240~/1/50	220-240~/1/50	220-240~/1/50
Охолодження	Потужність охолодження	Бто/год	9000	12000	18000
	Потужність охолодження	Вт	2600	3600	5000
	Номінальна споживана потужність	Вт	62	62	107
	Номінальний споживаний струм	А	0,28	0,28	0,48
Обігрівання	Потужність обігріву	Бто/год	11000	13000	20000
	Потужність обігріву	Вт	2900	3800	5600
	Номінальна споживана потужність	Вт	62	62	107
	Номінальний споживаний струм	А	0,28	0,28	0,48
Циркуляція повітря внутрішнього блока (Ні/Мі/Ло)		м³/год	624/485/400	624/485/400	816/546/-
Статичний тиск (Ні)		Ра	60	60	60
Рівень шуму внутрішнього блока (Ні/Мі/Ло)		дБ	39/35/32	39/35/32	47/41/38
Внутрішній блок	Розміри (Д*В*Г)	мм	700x635x210	700x635x210	920x635x210
	Розміри в упаковці (Д*В*Г)	мм	915x655x290	915x655x290	1135x655x290
	Вага Нетто / Брутто	кг	18/22,5	19/25	23/29
Розрахунковий тиск		МРа	4,2/1,5	4,2/1,5	4,2/1,5
Діаметр дренажної труби		мм	ODd25	ODd25	ODd25
Трубопровід холодоагенту	Рідина / Газ	мм (дюйм)	6,35/9,52 (1/4"/3/8")	6,35/9,52 (1/4"/3/8")	6,35/12,7 (1/4"/1/2")
Міжблочні з'єднання		мм	4 x 1,5	4 x 1,5	4 x 1,5



## Внутрішні блоки консольного типу Серія CSI

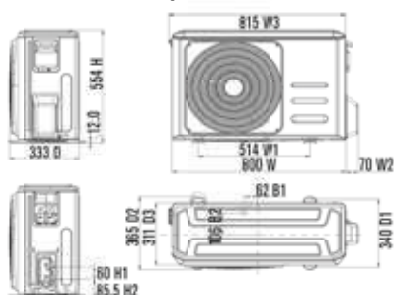
Консольні спліт-системи Neoclima використовуються у разі, коли потужності у звичайної спліт-системи недостатньо й немає можливості встановлення кондиціонера касетного типу (відсутня підвісна стеля), або ж якщо приміщення має сильно витягнуту форму.

Внутрішній блок такого кондиціонера спрямовує потужний струмінь охолодженого повітря вздовж приміщення й таким чином забезпечує рівномірний розподіл температури в приміщенні. Його оригінальний зовнішній вигляд спеціально призначений для кріплення біля стіни.

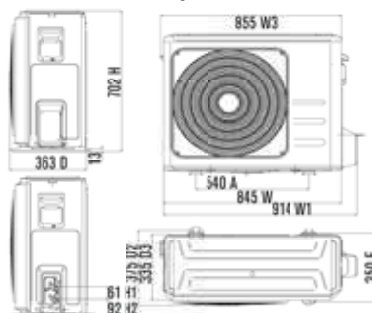
Модель			NS-09CSI	NS-12CSI
Вольтаж, частота, фазність		В/Ф/Гц	220-240~/1/50	220-240~/1/50
Охолодження	Потужність охолодження	Бто/год	9000	12000
	Потужність охолодження	Вт	2600	3600
	Номінальна споживана потужність	Вт	66	66
	Номінальний споживаний струм	А	0,28	0,28
Обігрівання	Потужність обігріву	Бто/год	1100	13000
	Потужність обігріву	Вт	2900	3800
	Номінальна споживана потужність	Вт	66	66
	Номінальний споживаний струм	А	0,28	0,28
Циркуляція повітря внутрішнього блоку (Hi/Mi/Lo)			624/485/400	624/485/400
Статичний тиск (Hi)			60	60
Рівень шуму внутрішнього блоку (Hi/Mi/Lo)		дБ	43/41,5/35	43/41,5/35
Внутрішній блок	Розміри (Д*В*Г)	мм	700x600x210	700x600x210
	Розміри в упаковці (Д*В*Г)	мм	810x710x310	810x710x310
	Вага нетто / брутто	кг	14,8/19	14,8/19
Діаметр дренажних труб		мм	ODd16	ODd16
Трубопровід холодоагенту	Рідина / Газ	мм (дюйм)	6,35/9,52 (1/4"/3/8")	6,35/9,52 (1/4"/3/8")
Міжблочні з'єднання		мм	4 x 1,5	4 x 1,5

## Схематичне креслення зовнішніх блоків

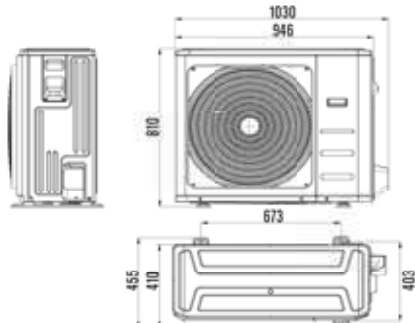
**NU-2M15EFle / NU-2M18EFle**



**NU-3M21EFle / NU-3M27EFle**



**NU-4M28EFle / NU-4M36EFle /  
NU-5M42EFle**



## Зовнішні блоки

Зовнішній блок до мультисплітсистем серії ERP. Ця серія вирізняється підвищеною енергоефективністю, а системи LAK і EXV дозволяють експлуатувати систему на охолодження при зовнішній температурі від -15 до +50°C і на обігрівання від -20 до +24°C.

Зовнішній блок		NU-2M15EFle	NU-2M18EFle	NU-3M21EFle	NU-3M27EFle	NU-4M28EFle	NU-4M36EFle	NU-5M42EFle
Електроживлення	В/Ф/Гц	220-240/1/50	220-240/1/50	220-240/1/50	220-240/1/50	220-240/1/50	220-240/1/50	220-240/1/50
Охолодження	Потужність охолодження	БТО/год 14000 (4900~16360)	18000 (7000~23400)	21000 (6653~23300)	27000 (9850~29000)	28000 (7000-33600)	36000 (7000-36000)	42000
	Потужність охолодження	Вт 4102,0	5274,0	6153,0	7911,0	8204,0	10548,0	12306,0
	Номинальна споживана на потужність	Вт 1270 (120~1680)	1630(690~2000)	1900 (125~2136)	2450(240~3220)	2500(880-3130)	3517(733-4936)	4103
	Номинальний споживаний струм	А 5.9 (0.78~9.1)	7.1(3.1~9.2)	9.0 (1.1~9.4)	13.7(2.2~14.3)	10.9(3.9-13.9)	16.1(3.35-20.12)	18.78
SEER	Вт/Вт	6.8 (A++)	6.1 (A++)	6.5 (A++)	6.1 (A++)	7.0 (A++)	6.5(A++)	6.8(A++)
Обігрів	Потужність обігріву	БТО/год 22500 (4947~23400)	19000 (8000~24700)	22500 (4947~23400)	28000 (6780~29000)	30000 (8000-36000)	36000 (8000-38000)	42000,0
	Потужність обігріву	Вт 6592,5	5567,0	6592,5	8204,0	8790,0	10548,0	12306,0
	Номинальна споживана на потужність	Вт 1770 (250~1980)	1500(600~1670)	1770 (250~1980)	2200(320~2840)	2400(840-3000)	2880(781-3978)	3300
	Номинальний споживаний струм	А 8.1 (1.76~8.8)	6.6(2.6~7.9)	8.1 (1.76~8.8)	12.5(2.6~12.6)	10.4(3.7-13.3)	13.18(3.58-18.2)	14.9
Енергоефективність SCOP (клас)	Вт/Вт	5.1 (A+++)	5.1(A+++)	5.2(A+++)	5.1(A+++)	5.1(A+++)	5.0(A++)	5.1(A+++)
Компресор		Toshiba (GMCC)	Toshiba (GMCC)	Toshiba (GMCC)	Toshiba (GMCC)	Toshiba (GMCC)	Toshiba (GMCC)	Toshiba (GMCC)
Максимально споживана на потужність	Вт	1140	1140	1140	2085	2085	2765	2765
Максимальний споживаний струм	А	7.50	7.50	7.50	9	9.45	5.38	5.38
Зовнішній потік повітря	м <sup>3</sup> /h	2200	2200	3000	2700	3800	4000	3850
Рівень шуму зовнішнього блоку	дБ(А)	57	56	57.5	54	61	62	64
Зовнішній блок	Розміри (Д*В*Г)	мм 800x333x554	800x333x554	845x363x702	845x363x702	946x410x810	946x410x810	946x410x810
	Розміри в упаковці (Д*В*Г)	мм 920x390x615	920x390x615	965x395x775	965x395x775	1090x500x875	1090x500x875	1090x500x875
	Вага Нетто / Брутто	кг 31.6/34.7	35.5/38.5	46.8/51.1	51.1/55.8	62.1/67.7	68.8/75.6	73.3/80.4
Фреон	Тип	R32	R32	R32	R32	R32	R32	R32
	Потенціал глобального потепління	675	675	675	675	675	675	675
Вага	кг	1.1	1.25	1.4	1.72	2.1	2.1	2.4
Розрахунковий тиск	МПа	4.3/1.7	4.3/1.7	4.3/1.7	4.3/1.7	4.3/1.7	4.3/1.7	4.3/1.7
Сполучні труби для холодоагенту	Рідина / Газ	мм (дюйм) 2x6.35mm(2x1/4")/2x9.52mm(2x3/8")	2x6.35mm(2x1/4")/2x9.52mm(2x3/8")	3x6.35mm(3x1/4")/3x9.52mm(3x3/8")	3x6.35mm(3x1/4")/3x9.52mm(3x3/8")	4x6.35/3x9.52+1x12.7(4x1/4")/3x3/8"+1x1/2")	4x6.35/3x9.52+1x12.7(4x1/4")/3x3/8"+1x1/2")	5x6.35/4x9.52+1x12.7(5x1/4")/4x3/8"+1x1/2")
	Максимальна загальна довжина магістралі	м	40	40	60	60	80	80
	Максимальна довжина магістралі до одного блоку	м	25	25	30	30	35	35
	Максимальний перепад висот між внутрішнім і зовнішнім блоками	м	15	15	15	15	15	15
Максимальний перепад висот між внутрішнім і внутрішнім блоками	м	10	10	10	10	10	10	
Діапазон робочих температур (охолодження)	°C	-15/+50	-15/+50	-15/+50	-15/+50	-15/+50	-15/+50	-15/+50
Діапазон робочих температур (обігрів)	°C	-23/+24	-23/+24	-23/+24	-23/+24	-23/+24	-23/+24	-23/+24

При інтенсивній експлуатації в режимі нагрівання, при мінусовій температурі повітря, рекомендується встановлювати в піддон зовнішнього блоку електричний нагрівач, щоб запобігти замерзання конденсату.

# Таблиці продуктивності

NU-2M15 EFl <sub>e</sub>						NU-2M18 EFl <sub>e</sub>					
Комб. блоків	Холодовидатність		Комб. блоків	Холодовидатність		Комб. блоків	Холодовидатність		Комб. блоків	Холодовидатність	
A+B	A, кВт	B, кВт	A+B	A, кВт	B, кВт	A+B	A, кВт	B, кВт	A+B	A, кВт	B, кВт
7+7	2,2	2,2	9+12	1,9	2,6	7+7	2,2	2,2	9+12	2,2	3,0
7+9	2,1	2,4	9+18	1,5	3,0	7+9	2,2	2,6	9+18	1,8	3,4
7+12	1,7	2,8	12+12	2,2	2,2	7+12	2,0	3,2	12+12	2,6	2,6
7+18	1,3	3,2	12+18	1,6	2,6	7+18	1,6	3,6	12+18	2,2	3,0
9+9	2,2	2,2	18+18	2,2	2,2	9+9	2,6	2,6	18+18	2,6	2,6

NU-3M21 EFl <sub>e</sub>											
Комб. блоків	Холодовидатність			Комб. блоків	Холодовидатність			Комб. блоків	Холодовидатність		
A+B+C	A, кВт	B, кВт	C, кВт	A+B+C	A, кВт	B, кВт	C, кВт	A+B+C	A, кВт	B, кВт	C, кВт
7+7	2,2	2,2	-	7+7+7	2,1	2,1	2,1	9+9+9	2,1	2,1	2,1
7+9	2,2	2,6	-	7+7+9	2,0	2,0	2,3	9+9+12	1,9	1,9	2,6
7+12	2,2	3,6	-	7+7+12	1,7	1,7	2,8	9+9+18	1,6	1,6	3,1
7+18	1,9	4,4	-	7+7+18	1,5	1,5	3,4	9+12+12	1,7	2,3	2,3
9+9	2,6	2,6	-	7+9+9	1,9	2,2	2,2	9+12+18	1,5	2,0	2,8
9+12	2,6	3,6	-	7+9+12	1,7	2,0	2,7	9+18+18	1,3	2,5	2,5
9+18	2,2	4,1	-	7+9+18	1,4	1,7	3,2	12+12+12	2,1	2,1	2,1
12+12	3,2	3,2	-	7+12+12	1,5	2,4	2,4	12+12+18	1,9	1,9	2,6
12+18	2,6	3,7	-	7+12+18	1,3	2,1	2,9	12+18+18	1,7	2,3	2,3
18+18	3,2	3,2	-	7+18+18	1,1	2,6	2,6	18+18+18	2,1	2,1	2,1

NU-3M27 EFl <sub>e</sub>											
Комб. блоків	Холодовидатність			Комб. блоків	Холодовидатність			Комб. блоків	Холодовидатність		
A+B+C	A, кВт	B, кВт	C, кВт	A+B+C	A, кВт	B, кВт	C, кВт	A+B+C	A, кВт	B, кВт	C, кВт
7+7	2,2	2,2	-	7+7+7	2,2	2,2	2,2	9+9+9	2,6	2,6	2,6
7+9	2,2	2,6	-	7+7+9	2,2	2,2	2,6	9+9+12	2,4	2,4	3,4
7+12	2,2	3,6	-	7+7+12	2,2	2,2	3,6	9+9+18	2,1	2,1	4,0
7+18	2,2	5,0	-	7+7+18	1,9	1,9	4,4	9+12+12	2,2	3,0	3,0
9+9	2,6	2,6	-	7+9+9	2,2	2,6	2,6	9+12+18	1,9	2,6	3,7
9+12	2,6	3,6	-	7+9+12	2,1	2,5	3,5	9+18+18	1,7	3,3	3,3
9+18	2,6	5,0	-	7+9+18	1,8	2,2	4,2	12+12+12	2,7	2,7	2,7
12+12	3,6	3,6	-	7+12+12	1,9	3,1	3,1	12+12+18	2,4	2,4	3,4
12+18	3,4	4,8	-	7+12+18	1,7	2,7	3,8	12+18+18	2,2	3,0	3,0
18+18	4,1	4,1	-	7+18+18	1,5	3,4	3,4	18+18+18	2,7	2,7	2,7

NU-4M28 EFl <sub>e</sub>										
Комб. блоків	Холодовидатність				Комб. блоків	Холодовидатність				
A+B+C+D	A, кВт	B, кВт	C, кВт	D, кВт	A+B+C+D	A, кВт	B, кВт	C, кВт	D, кВт	
7+7	2,2	2,2	-	-	12+12+12	2,8	2,8	2,8	-	
7+9	2,2	2,6	-	-	12+12+18	2,5	2,5	3,4	-	
7+12	2,2	3,6	-	-	12+18+18	2,2	3,1	3,1	-	
7+18	2,2	5,0	-	-	7+7+7+7	2,1	2,1	2,1	2,1	
9+9	2,6	2,6	-	-	7+7+7+9	2,0	2,0	2,0	2,4	
9+12	2,6	3,6	-	-	7+7+7+12	1,8	1,8	1,8	3,0	
9+18	2,6	5,0	-	-	7+7+7+18	1,7	1,7	1,7	3,3	
12+12	3,6	3,6	-	-	7+7+9+9	2,0	2,0	2,2	2,2	
12+18	3,4	4,8	-	-	7+7+9+12	1,8	1,8	2,0	2,8	
18+18	4,1	4,1	-	-	7+7+9+18	1,5	1,5	1,9	3,5	
7+7+7	2,2	2,2	2,2	-	7+7+12+12	1,7	1,7	2,5	2,5	
7+7+9	2,2	2,2	2,6	-	7+7+12+18	1,5	1,5	2,3	3,1	
7+7+12	2,2	2,2	3,6	-	7+9+9+9	1,8	2,0	2,2	2,2	
7+7+18	1,9	1,9	4,4	-	7+9+9+12	1,6	2,0	2,0	2,8	
7+9+9	2,2	2,6	2,6	-	7+9+9+18	1,5	1,8	1,8	3,3	
7+9+12	2,1	2,5	3,5	-	7+9+12+12	1,5	1,9	2,5	2,5	
7+9+18	1,8	2,2	4,4	-	7+9+12+18	1,4	1,7	2,2	3,1	
7+12+12	2,0	3,2	3,2	-	7+12+12+12	1,4	2,3	2,3	2,3	
7+12+18	1,8	2,8	3,8	-	7+12+12+18	1,4	2,1	2,1	2,9	
7+18+18	1,6	3,4	3,4	-	9+9+9+9	2,1	2,1	2,1	2,1	
9+9+9	2,6	2,6	2,6	-	9+9+9+12	1,9	1,9	1,9	2,7	
9+9+12	2,4	2,4	3,5	-	9+9+9+18	1,7	1,7	1,7	3,3	
9+9+18	2,2	2,2	4,0	-	9+9+12+12	1,7	1,7	2,5	2,5	
9+12+12	2,2	3,1	3,1	-	9+12+12+12	1,6	2,3	2,3	2,3	
9+12+18	1,9	2,7	3,8	-	12+12+12+12	2,1	2,1	2,1	2,1	
9+18+18	1,6	3,4	3,4	-	12+12+12+18	1,9	1,9	1,9	2,7	

# Мультиспліт

NU-4M36 EFlE									
Комб. блоків	Холодовидатність				Комб. блоків	Холодовидатність			
	A, кВт	B, кВт	C, кВт	D, кВт		A, кВт	B, кВт	C, кВт	D, кВт
A + B + C + D					A + B + C + D				
7 + 7	2,2	2,2	-	-	12 + 12 + 12	3,5	3,5	3,5	-
7 + 9	2,2	2,6	-	-	12 + 12 + 18	3,1	3,1	4,3	-
7 + 12	2,2	3,6	-	-	12 + 18 + 18	2,8	3,9	3,9	-
7 + 18	2,2	5,0	-	-	7 + 7 + 7 + 7	2,2	2,2	2,2	2,2
9 + 9	2,6	2,6	-	-	7 + 7 + 7 + 9	2,2	2,2	2,2	2,6
9 + 12	2,6	3,6	-	-	7 + 7 + 7 + 12	2,2	2,2	2,2	3,6
9 + 18	2,6	5,0	-	-	7 + 7 + 7 + 18	2,0	2,0	2,0	4,5
12 + 12	3,6	3,6	-	-	7 + 7 + 9 + 9	2,2	2,2	2,6	2,6
12 + 18	3,6	5,0	-	-	7 + 7 + 9 + 12	2,2	2,2	2,6	3,6
18 + 18	5,0	5,0	-	-	7 + 7 + 9 + 18	1,9	1,9	2,3	4,4
7 + 7 + 7	2,2	2,2	2,2	-	7 + 7 + 12 + 12	2,0	2,0	3,3	3,3
7 + 7 + 9	2,2	2,2	2,6	-	7 + 7 + 12 + 18	1,8	1,8	2,9	4,0
7 + 7 + 12	2,2	2,2	3,6	-	7 + 9 + 9 + 9	2,2	2,6	2,6	2,6
7 + 7 + 18	2,2	2,2	5,0	-	7 + 9 + 9 + 12	2,1	2,5	2,5	3,4
7 + 9 + 9	2,2	2,6	2,6	-	7 + 9 + 9 + 18	1,9	2,2	2,2	4,2
7 + 9 + 12	2,2	2,6	3,6	-	7 + 9 + 12 + 12	1,9	2,3	3,2	3,2
7 + 9 + 18	2,2	2,6	5,0	-	7 + 9 + 12 + 18	1,7	2,0	2,8	3,9
7 + 12 + 12	2,2	3,6	3,6	-	7 + 12 + 12 + 12	1,8	2,9	2,9	2,9
7 + 12 + 18	2,1	3,5	4,9	-	7 + 12 + 12 + 18	1,6	2,6	2,6	3,6
7 + 18 + 18	1,9	4,3	4,3	-	9 + 9 + 9 + 9	2,6	2,6	2,6	2,6
9 + 9 + 9	2,6	2,6	2,6	-	9 + 9 + 9 + 12	2,4	2,4	2,4	3,3
9 + 9 + 12	2,6	2,6	3,6	-	9 + 9 + 9 + 18	2,1	2,1	2,1	4,1
9 + 9 + 18	2,6	2,6	5,0	-	9 + 9 + 12 + 12	2,2	2,2	3,0	3,0
9 + 12 + 12	2,6	3,6	3,6	-	9 + 12 + 12 + 12	2,0	2,8	2,8	2,8
9 + 12 + 18	2,4	3,4	4,7	-	12 + 12 + 12 + 12	2,6	2,6	2,6	2,6
9 + 18 + 18	2,2	4,2	4,2	-	12 + 12 + 12 + 18	1,9	1,9	1,9	1,9

ДИВИТИСЯ ВІДЕООГЛЯД:



## Neoclima Aroma Nano

Універсальний очищувач для конденсаторів та випаровувачів Neoclima Aroma nano – це відновлюючий швидкодіючий засіб для чищення. Видаляє органічні залишки і бруд на поверхнях конденсаторів і випарників, сповільнюючи їх появу. Це неагресивний продукт, що дозволяє часте застосування для підтримки ефективності системи. Володіє інтенсивною очищаючою дією і залишає приємний запах чистоти.

- Розчин, готовий до застосування - ідеальний для очищення конденсаторів
- Розчин для розведення - ідеальний для очищення випарників
- Видаляє органічні відкладення
- На лужній основі
- Для частого застосування
- Неагресивний
- Приємний аромат

УНІВЕРСАЛЬНИЙ  
ДЛЯ ЗОВНІШНІХ  
ТА ВНУТРІШНІХ БЛОКІВ

Продукт	Ємність	Упаковка	Концентрація
Арома NANO 1L	1л	Флакон-спрей	Готовий до використання
Арома NANO 5L	5л	Каністра	Розвести 1:5



## Neoclima Turbo Drain

Neoclima Turbo Drain - спеціальний хімічний продукт, розроблений для видалення бруду і відкладень в дренажних трубах для відведення конденсату в системах кондиціонування повітря. Ефективно видаляє відкладення, цвіль і органічні залишки. Реагує швидко і ефективно. Часте використання Neoclima Turbo Drain не викликає пошкодження металу і запобігає утворенню нових наростів.

- Швидкий результат
- Видаляє органічні відкладення, цвіль
- Для частого застосування

ДЛЯ  
ДРЕНАЖНОЇ СИСТЕМИ

Продукт	Ємність	Упаковка	Концентрація
TURBO DRAIN NANO 1L	1л	Флакон	Готовий до використання





# Neoclima Cleaner Nano

Лужний очищувач для конденсаторів Neoclima Cleaner nano очищувач на лужній основі. Завдяки своїм властивостям, він ефективно знежирює оброблювані поверхні, видаляючи навіть найстійкіші органічні відкладення, жир, пил і пилок. Перед використанням продукт повинен бути розведений з водою, в пропорції 1:6. Продукт деально підходить для відновлення занедбаних установок, підвищення їх ефективності та працездатності. При використанні продукту уникайте контакту з делікатними і пофарбованими поверхнями.

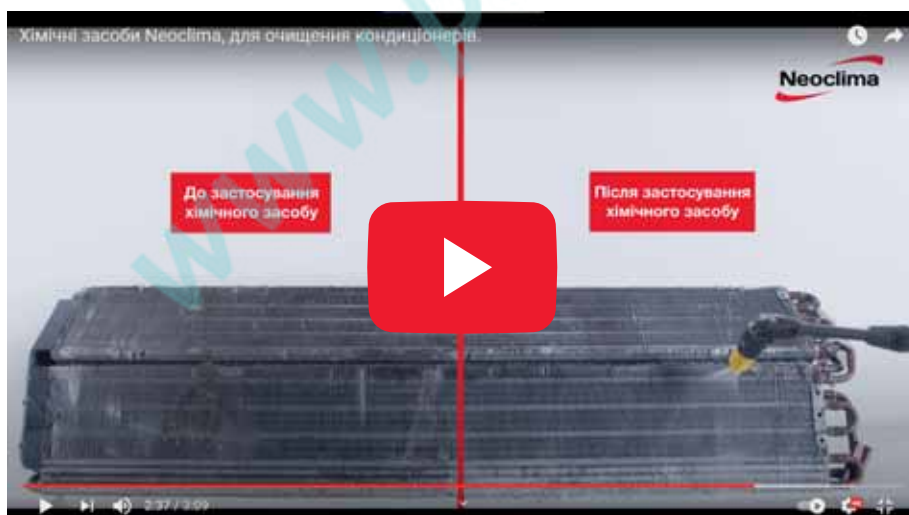
- На лужній основі
- Видаляє органічні відкладення
- Для конденсаторів

ДЛЯ  
ЗОВНІШНІХ БЛОКІВ

Продукт	Ємність	Упаковка	Концентрація
Cleaner NANO 1L	1л	Флакон-спрей	Готовий до використання
Cleaner NANO 1L	5л	Каністра	Розвести 1:6



Відеоогляди хімічних засобів , а також приклад очищення теплообмінників можна подивитись за цим QR кодом.



## Crystal

Високоєфективний і швидкодіючий миючий засіб на лужній основі з антикорозійним ефектом для випаровувачів. З приємним ароматом, розроблений для комплексної очистки випаровувачів. Завдяки своїй потужній очищаючій здатності, повністю видаляє корозію і запобігає її появі. Чудово підходить для використання на кухнях і харчових виробництвах. Засіб Neoclima Crystal можна використовувати часто для збереження ефективності системи кондиціонування повітря.

- На лужній основі
- Видаляє корозію та запобігає її появі
- Видаляє органічні залишки
- Видаляє жир
- Видаляє старий бруд

для зовнішніх блоків			
Продукт	Ємність	Упаковка	Концентрація
Crystal 1L	1л	Флакон-спрей	Готовий до використання
Crystal 5L	5л	Каністра	Розвести 1:5

Засіб Neoclima Crystal повинен використовуватися досвідченими фахівцями, оснащеними спеціальними засобами індивідуального захисту. Поставляється у 1л. пляшках з розпилювачем готовий до використання та як концентрована рідина, яку необхідно розбавити в пропорції: 1:5 (1 частина концентрату та 5 частин води). Виготовлено в Італії.



## Axe

Очищувач випаровувачів з відновлюючим та антикорозійним ефектом Neoclima AXE. Високоєфективний і швидкодіючий миючий засіб на лужній основі з приємним ароматом, спеціально розроблений для очищення випаровувачів. Видаляє органічні осади та відкладення, що накопичилися протягом часу, і уповільнює їх появу. Засіб Neoclima AXE не є агресивним для поверхонь, його можна використовувати часто для підтримки ефективності системи кондиціонування повітря, має приємний аромат.

- На лужній основі
- Видаляє корозію та запобігає її появі
- Видаляє органічні залишки
- Видаляє жир
- Видаляє бруд
- Має дезінфікуючу дію
- Не агресивний до поверхонь
- Для частого використання
- Безпечний для оператора

для зовнішніх блоків			
Продукт	Ємність	Упаковка	Концентрація
Axe 1L	1л	Флакон-спрей	Готовий до використання
Axe 5L	5л	Каністра	Розвести 1:3

Засіб Neoclima AXE повинен використовуватися досвідченими фахівцями, оснащеними спеціальними засобами індивідуального захисту. Поставляється у 1л. пляшках з розпилювачем готовий до використання та як концентрована рідина, яку необхідно розбавити в пропорції: 1:3 (1 частина концентрату та 3 частин води). Виготовлено в Італії.



# Power Acid Cleaner

Очищувач конденсаторів Neoclimate Power Acid Cleaner . Рідина на кислотній основі, яка видаляє нарости з ребер конденсаторів розташованих на будівлях, а також кондиціонерів транспортних засобів. Завдяки своїм властивостям, Neoclimate Power Acid Cleaner - дуже ефективний засіб, оскільки він видаляє навіть найстійкіші забруднення, легко усуває окислення, сухі сольові відкладення та наліт. Це ідеальний продукт для реактивації старих систем та підвищення їх ефективності, шляхом глибокого видалення бруду з ребер конденсаторів.

- На кислотній основі
- Видаляє сухі сольові відкладення і наліт
- Видаляє найстійкіший бруд
- Ідеальний для відновлення старих систем

! Використовуйте засоби індивідуального захисту



ДЛЯ ЗОВНІШНІХ БЛОКІВ			
Продукт	Ємність	Упаковка	Концентрація
Power Acid Cleaner 1L	1л	Флакони-спрей	Готовий до використання
Power Acid Cleaner 5L	5л	Каністра	Розвести 1:6

Засіб Neoclimate Power Acid Cleaner не пошкоджує металеві деталі. Уникайте контакту з делікатними або лакованими матеріалами. Засіб Neoclimate Power Acid Cleaner повинен використовуватися досвідченими фахівцями, оснащеними спеціальними засобами індивідуального захисту. Поставляється у 1л. пляшках з розпилювачем готовий до використання та як концентрована рідина, яку необхідно розбавити пропорції: 1:6 (1 частина концентрату та 6 частин води). Виготовлено в Італії.

# Aroma



Очищувач випаровувачів і пластикових поверхонь Neoclimate Aroma. Високоєфективний і швидкодіючий миючий- засіб з приємним ароматом, спеціально розроблений для очищення випаровувачів. Видаляє органічні осадки та відкладення, що накопилися протягом часу, і уповільнює їх появу. Neoclimate Aroma є безпечним продуктом і не залишає залишків, які можуть бути небезпечними для навколишнього середовища. Для ідеального процесу очищення повторюйте один раз на місяць, а якщо необхідно то навіть щодня або щотижня.

- Видаляє бруд
- Видаляє органічні залишки
- Видаляє пил та плісняву
- Абсолютно безпечний для оператора та навколишнього середовища
- Можна використовувати в харчовій промисловості
- Можна використовувати щодня

УНІВЕРСАЛЬНИЙ. ДЛЯ ЗОВНІШНІХ ТА ВНУТРІШНІХ БЛОКІВ			
Продукт	Ємність	Упаковка	Концентрація
Aroma 1L	1л	Флакони-спрей	Готовий до використання
Aroma 5L	5л	Каністра	Розвести до 1:5 (в залежності від забруднення)

Neoclimate Aroma не руйнує матеріали. Спеціально розроблений для використання в приміщеннях, де є контакт з продуктами харчування. Поставляється у 1л. пляшках з розпилювачем готовий до використання. Виготовлено в Італії.

## Сифон для конденсату NEOCLIMA NDT-01



### Прихованого монтажу

Сифон для конденсату NDT-01 легко монтується та виготовлений з прозорого пластику, що забезпечує зручність експлуатації та чистки.

Технічні переваги:

- Призначений для відведення конденсату в каналізаційну систему;
- Для прихованого і відкритого монтажу;
- Компактний розмір: (бокс: 150x170x57 мм);
- Пропускна здатність сифона 9 л/хв;
- Ø вхід 16-32 мм (манжета), Ø вихід 20 мм. (гумового ущільнювача).

## ДРЕНАЖНИЙ НАСОС NEOCLIMA Mini NP-01



### Прихованого монтажу

- Технічні переваги:
- Потужність - 10 л/год;
- Рівень шуму - 23 дБ на відстані 1 м;
- Макс. висота підйому води - 8 м;
- Макс. висота всмоктування - 1 м;
- Дуже компактний міні-дренажний насос.

## Сифон для конденсату Neoclima NDT-02 micro



Одна з найкомпактніших і найдоступніших моделей на ринку України. Спільне застосування "сухого" та гідрозамка запобігають появі запаху з каналізації в будь-який період часу, навіть коли кондиціонер не експлуатується. Сифон має прозорий корпус і кришку відділення з силіконовим ущільнювачем для обслуговування кулькового затвора. У комплекті з Neoclima NDT-02 micro поставляється кронштейн для кріплення сифона із спиртовим рівнем, це максимально спрощує правильну установку.

Розмір сифона без системи кріплення ДШВ (мм) – 122x32x63.  
До даного сифона без додаткових адаптерів може бути підключений дренаж Ø16мм і Ø20мм.

## ДРЕНАЖНИЙ НАСОС NEOCLIMA Vision NP-02



### Зовнішнього монтажу

- Технічні переваги:
- Потужність - 10 л/год;
- Рівень шуму - 23 дБ на відстані 1 м;
- Макс. висота підйому води - 8 м;
- Макс. висота всмоктування - 1 м;
- Дуже компактний дренажний насос.

## ГНУЧКИЙ ДРЕНАЖНЫЙ ШЛАНГ ПВХ

Легкий, эластичный гофрированный шланг, сохраняет хорошую эластичность при минусовых температурах. Благодаря своей гнучкости, шланг очень удобен в эксплуатации. Шланг гладкий в середине и хвильчатый снаружи.

Технические данные:

Материал шланга: мягкий PVC

Усиление: ударопрочная (ударостойкая) PVC спираль

Рабочая температура: -10°C + 60°C.

Доступные размеры:

16мм x 25м

19мм x 25м

25мм x 25м

32мм x 25м



## КАПИЛЯРНА ТРУБКА ДЛЯ ДРЕНАЖНЫХ НАСОСОВ

Властивості капілярної трубки Neoclima

Універсальний, еластичний шланг низького тиску, без запаху. Відмінна еластичність. Даний шланг ідеально підійде для дренажних насосів.

Технічні дані:

Матеріал шланга: м'який кристально прозорий PVC

Рабочая температура: -5°C +55°C

Доступные размеры:

6мм x 50м



## МЕТАЛОПЛАСТИКОВА ТРУБА

Технічні дані:

- Труба металлопластиковая для водопроводу

- Рабочая температура від 5°C до 95°C;

- Рабочий тиск - 10 бар;

- Термін служби - 50 років

- Відсутнє лінійне розширення

- П'ятишарова структура: 2 шари високотемпературного поліетилену; 2 шари адгезиву і шар алюмінієвої фольги, яка зварюється ультразвуком.

Доступные размеры:

16,0мм x 2,0мм x 50м

20,0мм x 2,0мм x 50м



## ПВХ СТРИЧКА НЕОСЛИМА 100ММ \* 25М

ПВХ-стрічка застосовується для захисту теплоізоляції. Завдяки поліпшеному складу, ПВХ стрічка Neoclima 100мм \* 25м, володіє найвищим коефіцієнтом UV-опору, що в свою чергу дозволяє вберегти ізоляцію від руйнівного впливу сонячних променів протягом багатьох років. На складі представлені два види стрічки, «рельєфна основа - надає стрічці підвищену зносостійкість і стійкість до розриву стрічки», та «гладка вінілова основа - надає стрічці еластичність»

Особливості:

Матеріал: ПВХ

Ширина: 100мм

Довжина: 25м

Представлені два види стрічки:

- рельєфна основа - надає стрічці підвищену зносостійкість і стійкість до розриву стрічки

- гладка вінілова основа - надає стрічці еластичність



## РЕГУЛЯТОР ОБЕРТАННЯ ВЕНТИЛЯТОРА ЗОВНІШНЬОГО БЛОКА



### Технічні характеристики:

- Максимальний струм вентилятора зовнішнього блоку - 8 А.
- Управління фазою у відповідності з температурою датчика і обраним режимом 0% або від 40 до 100%.

У комплекті з електронним регулятором швидкості вентилятора зовнішнього блоку кондиціонера EFC - 8A виробництва Neoclima рекомендується використовувати:

- Підігрів картера.
- Підігрів дренажу.

Низькотемпературний комплект (зимовий) призначений для забезпечення роботи кондиціонера в режимі охолодження при температурі навколишнього середовища до -25°C.

## ТЕРМОСТАТ КОНТРОЛЮ ПІДІГРІВАННЯ ДРЕНАЖУ ТА КАРТЕРА TN-1

Використовуючи термостат у парі з підігріванням картера та/чи підігріванням дренажу, Ви забезпечуєте контроль за їхньою роботою залежно від зовнішньої температури повітря. Цей комплект рекомендується встановлювати на кондиціонери, котрі планують активно використовувати на обігрів. Підігрівання дренажу (мається на увазі підігрівання дренажу піддона зовнішнього блоку) запобігає утворенню льоду на піддоні зовнішнього блоку, а підігрівання картера полегшує роботу компресора при мінусових температурах, при цьому збільшуючи термін служби кондиціонера. Завдання термостата полягає в економії електроенергії та продовженні терміну служби підігрівань, адже термостат буде вмикати підігрівання тільки тоді, коли це необхідно.



## ПІДІГРІВ КАРТЕРА

Підігрівання картера вирішує проблему пуску холодного компресора. Масло нагрівається в картері, перешкоджаючи пошкодженню компресора. Потужність підігрівання — 40 і 60 Вт.



## ПІДІГРІВ ДРЕНАЖУ ТА ПІДІГРІВАННЯ ПІДДОНА

Потужність підігрівання — 60 Вт, довжина — 1,2 і 2 метри. Це вирішує проблему відведення конденсату в холодний період із піддона кондиціонера чи з дренажної трубки внутрішнього блоку.

## ФРЕОН R-410A NEOCLIMA

Фреон R-410A - це суміш фреонів R-32 і R-125 в рівній пропорції: 50/50. Цей фреон прийшов на зміну R-22. Відмінна особливість в тому, що він володіє більшою питомою теплоємністю, саме тому при тому ж обсязі він здатний відвести більшу кількість тепла і, як наслідок, виробникам при його використанні вдається знизити габарити теплообмінників. Фреон R-410A ефективніший ніж R22 майже на 50%, але і тиск конденсації на 50% вище, що вимагає використання більш потужних компресорів, а також деталей і вузлів в обладнанні. Жоден з компонентів фреону не містить хлору, тому він безпечний для озонового шару (озоноруйнуючий потенціал дорівнює нулю).

## ФРЕОН R-32 NEOCLIMA

Фреон R-32 використовується в якості складової в суміші багатьох фреонів і відповідає за підвищення ефективності. Завдяки хорошому сукупним показникам відносної молекулярної маси, температури кипіння, тиску конденсації при критичній температурі, дана суміш демонструє високі показники ефективності. Це наступний крок у розвитку індустрії охолодження. Планується, що в подальшому системи кондиціонування будуть переводитися саме на даний тип фреону, як на найбільш економічний, він вимагає мінімальних витрат енергії при тій же продуктивності в порівнянні з попередніми поколіннями фреонів



**ПВС** - це силовий гнучкий провід, що складається з багатьох ізольованих ПВХ мідних жил, скручених між собою. Він захищений від вологи, і має більш міцну механічну ізоляцію. Цей кабель є універсальним і підходить для підключення до електричних мереж до 220/380/660В. Також використовують у виробництві і побуті. Ідеально підійде для підключення до електричних мереж кондиціонерів, завіс, напівпромислових кондиціонерів.

Конструкція: Струмопровідна жила - мідна багатодротяна, 5 класу по ГОСТ 22483. Ізоляція з полівінілхлоридного пластикату (ПВХ). Оболонка з полівінілхлоридного пластикату (ПВХ). Колір оболонки - білий.

Особливості:

Нормативна документація: ГОСТ 7399-97

Номинальна напруга: 380/660 В

Випробувальна напруга: 2 кВ

Діапазон температур: при експлуатації: від -40 °С до +40 °С

Ресурс провідів: 30000 (60000) циклів (рухів)

Термін служби провідів: не менше 6 років

Вся продукція виготовляється на європейському обладнанні з дотриманням всіх стандартів виробництва. Відповідно, якість продукції одна з найвищих в Україні.



Провід представлений в наступних розмірах:

ПВС 3 x 1,0мм x 50м      ПВС 4 x 1,0мм x 50м  
 ПВС 3 x 1,5мм x 50м      ПВС 4 x 1,5мм x 50м  
 ПВС 3 x 2,5мм x 50м      ПВС 5 x 1,5мм x 50м

## Кронштейни

Кронштейн		К-1	К-2	К-3	К-1п	К-2п	К-3п
Матеріал	мм	листова сталь 1.5	листова сталь 1.5	листова сталь 1.5	нержавіюча сталь 1.5	нержавіюча сталь 1.5	нержавіюча сталь 1.5
Покриття		порошкове фарбування	порошкове фарбування	порошкове фарбування	без фарбування	без фарбування	без фарбування
Довжина полиці	мм	430	500	650	430	500	650
Ширина полиці	мм	50	50	45	50	50	45
Висота	мм	350	400	350	350	400	350
Рекомендоване навантаження	кг	50	100	150	50	100	150

У комплект поставки входять:

Кронштейни - 2 шт / Гвинт М8 \* 30 ЦБ - 2 шт / Гайка М8 ЦБ- 2шт / Шайба 8 ЦБ - 4 шт



## Віброопори

Антивібраційні опори зроблені за допомогою вулканізації з високоякісної гуми з металевими вставками всередині. Встановлюються на монтажні кронштейни для монтажу зовнішнього блоку кондиціонера. Повністю гасять вібрацію від зовнішнього блоку кондиціонера. Температурний діапазон від -40 °С до +70 °С. Строк служби необмежений.

Доступні розміри:

VD4020-50 - для блоків до 50 кг

VD4040-100 - для блоків до 100 кг



Комплектація:

- віброопора: 4 шт
- гайка М8: 8 шт
- шайба М8: 8 шт

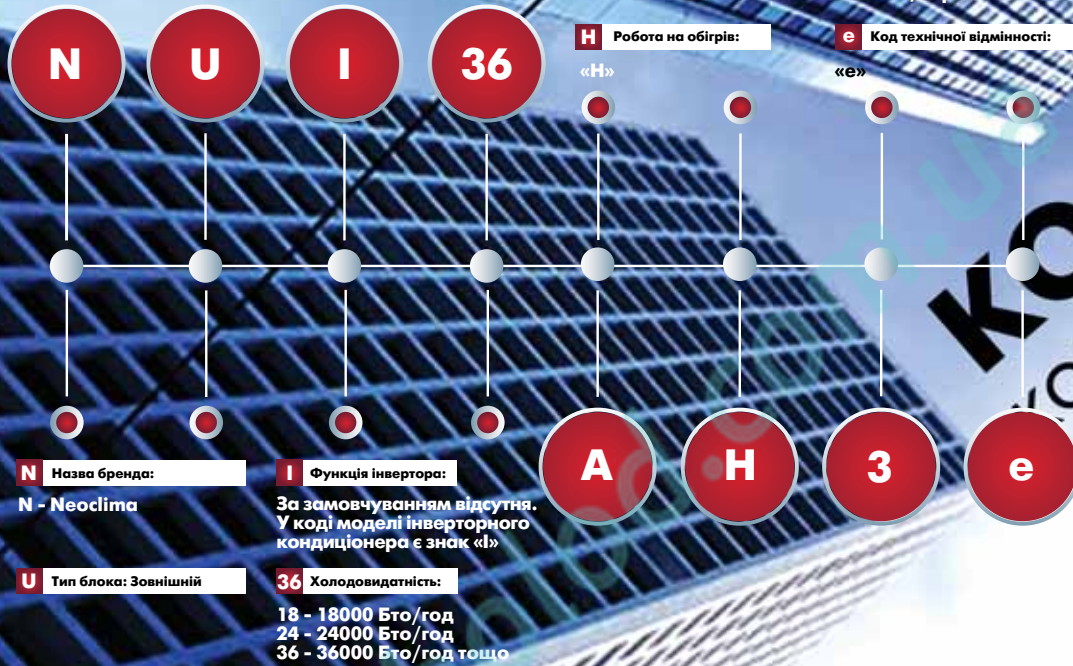
## Анкери

Доступні розміри:

- Анкер болтовий з гайкою Neoclima 8 x 85 М6, 50шт/уп
- Анкер болтовий з гайкою Neoclima 8 x 100 М6, 50шт/уп
- Анкер болтовий з гайкою Neoclima 8 x 120 М6, 50шт/уп
- Рамний дюбель Neoclima 10 x 210 М8, 10шт/уп



# НОМЕНКЛАТУРА



КОМЕРЦІЙСЬКИЙ  
КОНДИЦІОНЕР

КАНАЛ  
КАСЕТНІ

ПІДЛОГОВО-СТЕЛЬОВІ

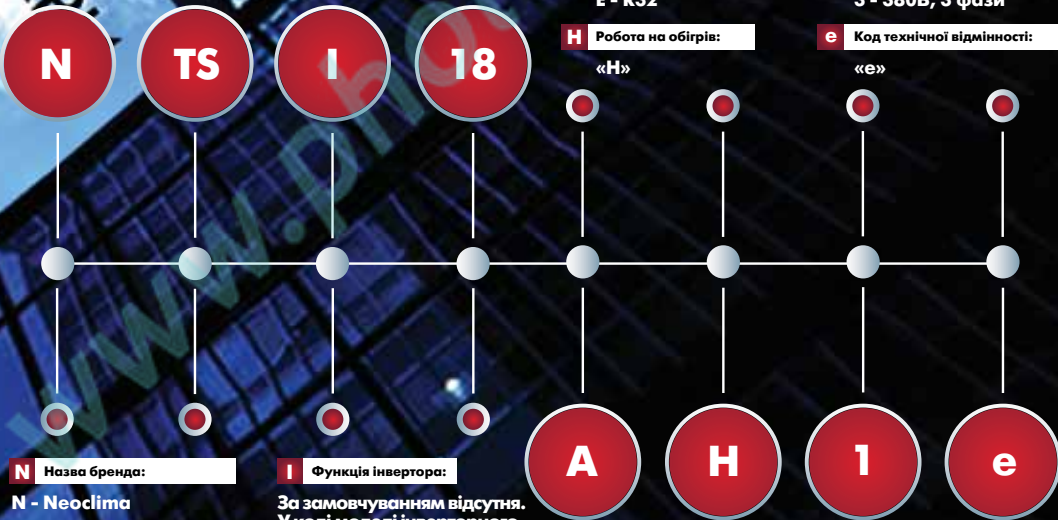


ЕРЦІЙНЕ  
ОНУВАННЯ ПОВІТРЯ

R32  
REFRIGERANT

АКСЕСУАР

АЛЬНІ



## НОМЕНКЛАТУРА

# ПІДЛОГОВО-СТЕЛЬОВІ КОНДИЦІОНЕРИ ПОВІТРЯ

Підлогово-стельові спліт-системи Neoclima використовуються у разі, коли потужності у звичайної спліт-системи недостатньо й немає можливості встановлення кондиціонера касетного типу (відсутня підвісна стеля), або ж якщо приміщення має сильно витягнуту форму.

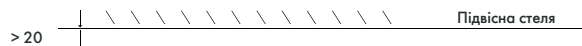
Одною з головних переваг кондиціонерів даного типу є його універсальність. Внутрішній блок можливо встановлювати як горизонтально, на стелі, так і вертикально, на стіні.

Внутрішній блок такого кондиціонера спрямовує потужний струмінь охолодженого повітря вздовж стіни чи стелі й таким чином забезпечує рівномірний розподіл температури в приміщенні. Його оригінальний зовнішній вигляд спеціально призначений для кріплення на стелі чи стіні.



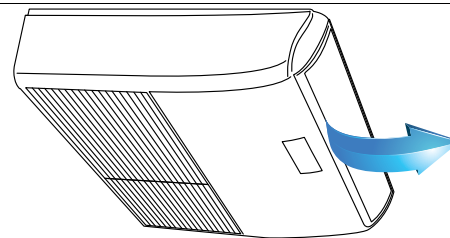
## ЗРУЧНІСТЬ МОНТАЖУ

Блок підлогово-стельового типу допускає встановлення в кутку приміщення, навіть якщо простір над підвісною стелею дуже вузький. Зручний у тих випадках, коли через конструктивні особливості (наприклад, єдине джерело освітлення) встановлення кондиціонера у центрі стелі неможливе.



## АВТОМАТИЧНА РОБОТА ПОВІТРЯНИХ ЗАТУЛОК

Блок оснащений функцією автоматичного гойдання горизонтальних і вертикальних повітряних затулочок, що забезпечує рівномірніший та комфортніший повітряний потік.



Повітровипускний отвір



## НЕІНВЕРТОРНІ ПІДЛОГОВО-СТЕЛЬОВІ КОНДИЦІОНЕРИ

### Серія ERP (\*e)

Модель			NCS18AH1e	NCS24AH1e	NCS36AH3e	NCS48AH3e	NCS60AH3e
Вольтаж, частота, фазність		В/Ф/Гц	220-240~/1/50	220-240~/1/50	380-420~/3/50	380-420~/3/50	380-420~/3/50
Охолодження	Потужність охолодження	Бто/год	18500	24000	36000	48000	60000
	Потужність споживана	Вт	5420	7030	10550	14070	17585
	Номинальна споживана потужність	Вт	1805	2314	3598	4689	5919
	Номинальний споживаний струм	A	9,36	12,62	7	8,4	10,5
	Енергоефективність SEER (СКЕЕ)	Вт/клас	3,6 (D)	3,6 (D)	3,6 (D)	3,6 (D)	3,6 (D)
Обігрівання	Потужність обігріву	Бто/год	19000	26000	39500	52000	61000
	Потужність споживана	Вт	5570	7620	11575	15420	17880
	Номинальна споживана потужність	Вт	1657	2147	3584	4657	5547
	Номинальний споживаний струм	A	7,67	11,76	6,5	8,6	9,6
	Енергоефективність SCOP (СККД)	Вт/клас	2,5 (D)	2,5 (D)	2,5 (D)	2,5 (D)	2,5 (D)
Циркуляція повітря внутрішнього блоку (Ні / Мі / Ло)	м³/год	1150/950/800	1250/1050/900	1750/1400/1250	1750/1400/1250	2300/1800/1600	
Рівень шуму внутрішнього блоку (Ні / Мі / Ло)	дБ	53/48/43	54/49/44	53/48/44	53/48/44	55/49/46	
Внутрішній блок	Розміри (Д*В*Г)	мм	1068x235x675	1068x235x675	1285x235x675	1285x235x675	1650x235x675
	Розміри в упаковці (Д*В*Г)	мм	1145x313x755	1145x313x755	1360x313x755	1360x313x755	1725x313x755
	Вага Netto / Брутто	кг	24/29	24,6/19,8	29/36	31/36	39/45
Діаметр дренажної труби	мм	ODd25	ODd32	ODd32	ODd32	ODd25	
Трубопровід холодоагенту	Рідина / Газ	мм (дюйм)	6,35/12,7 (1/4"/1/2")	9,52/15,88 (3/8"/5/8")	9,52/15,88 (3/8"/3/4")	9,52/19,05 (3/8"/3/4")	9,52/19,05 (3/8"/3/4")
Міжблочні з'єднання	мм	3 x 1,0 2 x 0,75	3 x 1,0 2 x 0,75	3 x 1,0 2 x 0,75	3 x 1,0 2 x 0,75	3 x 1,0 2 x 0,75	

## НЕІНВЕРТОРНІ ЗОВНІШНІ БЛОКИ

Ця серія має новітню енергоефективність і може працювати в комплекті із внутрішніми блоками як нового ряду (серії ERP), так і з внутрішніми блоками попередніх поколінь.

### Серія ERP (\*e)

Зовнішній блок			NU18AH1e	NU24AH1e	NU36AH3e	NU48AH3e	NU60AH3e
Електроживлення		В/Ф/Гц	220-240~/1/50	220-240~/1/50	380-420~/3/50	380-420~/3/50	380-420~/3/50
Максимальна споживана потужність		Вт	2950	3450	4950	6300	7500
Максимальний споживаний струм		A	15	18	10	10,9	12,6
Компресор	Тип		Роторний	Роторний	Спіральний	Спіральний	Спіральний
	Виробник		Toshiba(GMCC)	Toshiba(GMCC)	Panasonic	Panasonic	Panasonic
Повітряний потік	Масило	мл	620	950	1700	1700	1700
		м³/год	2550	3200	5000	6800	6850
Рівень шуму	дБ		62	62	61	63	63
Зовнішній блок	Розміри (Д*В*Г)	мм	770x555x300	845x702x363	990x965x345	900x1170x350	900x1170x350
	Розміри в упаковці (Д*В*Г)	мм	900x585x345	965x755x395	1120x1100x435	1032x1307x443	1032x1307x443
	Вага Netto / Брутто	кг	36,5/38,8	52,7/56,1	85/95	93,2/105	97/108
Тип / Вага холодоагенту	грам	R410A/1500	R410A/1800	R410A/2400	R410A/3250	R410A/3200	
Розрахунковий тиск	МПа		4,2/1,5	4,2/1,5	4,2/1,5	4,2/1,5	
Трубопровід холодоагенту	Рідина / Газ	мм (дюйм)	6,35/12,7 (1/4"/1/2")	9,52/15,88 (3/8"/5/8")	9,52/15,88 (3/8"/3/4")	9,52/15,88 (3/8"/3/4")	9,52/15,88 (3/8"/3/4")
	Макс. довжина	м	25	25	30	50	50
	Макс. різниця рівнів	м	15	15	20	25	25
	Діапазон робочих температур	Зовнішній блок (охолодження / обігрів)	°C	від +18 до 45/ від -7 до 24	від +18 до 45/ від -7 до 24	від +18 до 45/ від -7 до 24	від +18 до 45/ від -7 до 24

При інтенсивній експлуатації в режимі нагрівання, при мінусовій температурі повітря, рекомендується встановлювати підігрів картера та підігрів піддона зовнішнього блоку, щоб запобігти замерзанню конденсату. Дивіться розділ «Аксесуарі».

NCS

ТЕХНІЧНІ ХАРАКТЕРИСТИКИ

50

## ІНВЕРТОРНІ ПІДЛОГОВО-СТЕЛЬОВІ БЛОКИ R32

Нові інверторні внутрішні блоки серії R32 можуть працювати в парі з інверторними зовнішніми блоками як на R410 фреоні так і на R32 фреоні.

### Серія R32

Модель			NCSI18EH1s	NCSI24EH1	NCSI36EH1	NCSI48EH1	NCSI60EH1
Електроживлення		В/Ф/Гц	220-240~/1/50	220-240~/1/50	220-240~/1/50	220-240~/1/50	220-240~/1/50
Охолодження	Потужність охолодження	Бто/год	19000(3500-22000)	25000(5500-29300)	37000(7000-43000)	49000(12000-54000)	58000(13500-61000)
	Потужність охолодження	Вт	5680(1010-6450)	7330(1560-8710)	10950(2040-1282)	14790(3560-1591)	16900(3880-1780)
	потужність	Вт	1440(220-2150)	1910(360-2850)	3550(660-4500)	4850(1158-5703)	5963(1227-6296)
	струм	A	7.1(1.2-9.3)	9.5(2.1-12.4)	7.2(1.2-8.2)	9.1(1.77-9.29)	10.5(1.9-10.3)
	Енергоефективність SEER (клас)	Вт/Вт	7,1(A++)	7,1(A++)	7,1(A++)	7,1(A++)	7,1(A++)
Обігрів	Потужність обігріву	Бто/год	20000(4000-26000)	27000(5100-31500)	39000(8000-47000)	56000(13000-64000)	64000(15000-69000)
	Потужність обігріву	Вт	5870(1060-7630)	7950(1430-9150)	11740(2230-1389)	16900(3810-1897)	18980(4404-2114)
	потужність	Вт	1400(230-2680)	1850(400-3180)	2750(650-4550)	4720(1026-6200)	5636(1022-6946)
	струм	A	6,5(1,4-9,5)	8,9(2,2-12,5)	5,5(1,2-8,3)	8,14(1,6-10,27)	9,94(1,6-10,8)
	Енергоефективність SCOP (клас)	Вт/Вт	4,6(A++)	4,6(A++)	4,6(A++)	4,6(A++)	4,6(A++)
Циркуляція повітря внутрішнього блоку (Hi / Mi / L)	м³/год	902/786/677	1208/1066/853	2160/1844/1431	2329/1930/1417	2454/1834/1426	
Рівень шуму внутрішнього блоку (Hi / Mi / Lo)	дБ	45/40/37	50/46/41	51/47/42	54/50/46	54/47/42	
Внутрішній блок	Розміри (Д*В*Г)	мм	1068x235x675	1068x235x675	1650x235x675	1650x235x675	1650x235x675
	Розміри в упаковці (Д*В*Г)	мм	1145x313x755	1145x313x755	1725x313x755	1725x313x755	1725x313x755
	Вага Нетто / Брутто	кг	26,6/31,8	26,8/31,9	39/45	41,2/47,6	41,4/47,8
Діаметр дренажної труби	мм	ODd25	ODd25	ODd25	ODd25	ODd25	
Сполучні труби	Рідина / Газ	мм (дюйм)	6,35/12,7 (1/4"/1/2")	9,52/15,88 (3/8"/5/8")	9,52/15,88 (3/8"/5/8")	9,52/15,88 (3/8"/5/8")	9,52/15,88 (3/8"/5/8")
Міжблочні з'єднання			4 x 1,0	4 x 1,0	4 x 1,0	4 x 1,0	4 x 1,0

## ІНВЕРТОРНІ ЗОВНІШНІ БЛОКИ R32

Серія R32 названа в завдяки R32 фреону, який використовується в даній серії. Завдяки використанню нового, більш енергоефективного та озонобезпечного фреону, напівпромислові кондиціонери отримали декілька суттєвих переваг над попередніми серіями. Енергоефективність стала вищою в середньому на 15%, а використання систем LAK та EXW в парі з R32 дозволило збільшити робочий діапазон температур на обігрів від -23°C до +24°C, та охолодження від -15°C до +5°C.

### Серія R32

Зовнішній блок			NUI12EH1s	NUI18EH1s	NUI24EH1	NUI36EH3	NUI48EH3	NUI60EH3
Електроживлення		В/Ф/Гц	220-240~/1/50	220-240~/1/50	220-240~/1/50	380-420~/3/50	380-420~/3/50	380-420~/3/50
Максимальна споживана потужність		Вт	1800	2200	2950	5600	6200	7500
Максимальний споживаний струм		A	8,5	10	13,5	10	11,2	14
Компресор	Тип		Роторний	Роторний	Роторний	Роторний	Роторний	Роторний
	Виробник		Toshiba (GMCC)	Toshiba (GMCC)	Toshiba (GMCC)	Toshiba (GMCC)	Toshiba (GMCC)	Toshiba (GMCC)
		Масло	мл	350	450	670	1000	1400
Повітряний потік		м³/год	2000	2100	2700	4000	7500	7500
Рівень шуму		дБ	55,5	57	62	64	66	66
Зовнішній блок	Розміри (Д*В*Г)	мм	800x554x333	800x554x333	845x702x363	946x810x410	952x1333x415	952x1333x415
	Розміри в упаковці (Д*В*Г)	мм	920x615x390	920x615x390	965x765x395	1090x875x500	1095x1480x495	1095x1480x495
	Вага Нетто / Брутто	кг	34,7/37,5	35,6/38,5	66,8/72,6	81,5/87,0	106,7/119,9	111,3/124,3
Тип / Вага холодагенту		грам	R32/870	R32/1250	R32/1500	R32/2400	R32/2800	R32/2950
Розрахунковий тиск		МПа	4,3/1,7	4,3/1,7	4,3/1,7	4,3/1,7	4,3/1,7	4,3/1,7
Сполучні труби	Рідина / Газ	мм (дюйм)	6,35/9,52 (1/4"/3/8")	6,35/12,7 (1/4"/1/2")	9,52/15,88 (3/8"/5/8")	9,52/15,88 (3/8"/5/8")	9,52/15,88 (3/8"/5/8")	9,52/15,88 (3/8"/5/8")
	Макс. довжина	м	25	30	50	65	65	65
	Макс. різниця рівнів	м	10	20	25	30	30	30
Діапазон робочих температур	Зовнішній блок (охолодження / обігрів)	°C	від -15 до 55/ від -23 до 24	від -15 до 55/ від -23 до 24	від -15 до 55/ від -23 до 24	від -15 до 55/ від -23 до 24	від -15 до 55/ від -23 до 24	від -15 до 55/ від -23 до 24



При інтенсивній експлуатації в режимі нагрівання, при мінусовій температурі повітря, рекомендується встановлювати підігрів картера та підігрів піддона зовнішнього блоку, щоб запобігти замерзання конденсату. Дивіться розділ «Акcesуари».

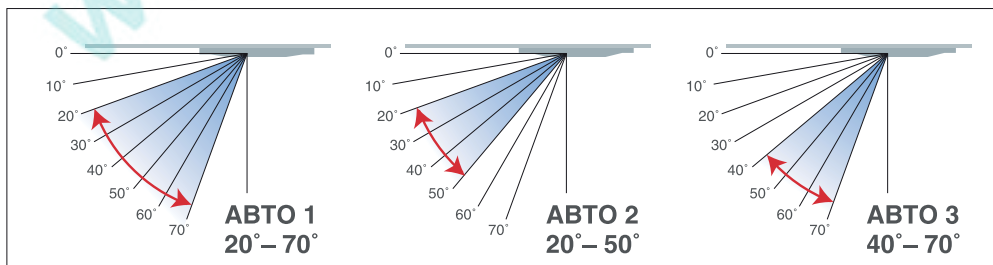
# КАСЕТНІ КОНДИЦІОНЕРИ ПОВІТРЯ



Компактний внутрішній блок.  
Супертиха робота.  
Прихований монтаж.  
Подвійний захист від протікання конденсату.  
Безпроводний пульт ДУ.  
Вбудований дренажний насос.  
Можливість припливу свіжого повітря.  
Три варіанти повітряного потоку для більшого комфорту.  
Eurosize (моделі 12K і 18K) для неінвертора та інвертора R410A.

Касетні кондиціонери Neoclima рекомендуються для використання в нежитлових приміщеннях громадського призначення великої площі з високими стелями, особливо там, де важливо зберегти дизайн: у магазинах, офісах, конференц-залах, ресторанах, а також у лікарнях і школах. У нових касетних кондиціонерах застосовується технологія керування повітряним потоком. Семипотокова касетна спліт-система ефективніше охолоджує приміщення, розподіляючи оброблене повітря навіть по важкодоступним зонам.

Касетні кондиціонери Neoclima дозволяють підмішувати до повітря приміщення свіже повітря з вулиці. Для цього слугує спеціальний повітровід, який виводиться за межі приміщення для припливу свіжого повітря. Подавання свіжого повітря з вулиці збагачує приміщення киснем і робить перебування в ньому комфортнішим.





## НЕІНВЕРТОРНІ КАСЕТНІ КОНДИЦІОНЕРИ

### Серія ERP (\*e)

Модель			NTS12AH1e	NTS18AH1e	NTS24AH1e	NTS36AH3e	NTS48AH3e	NTS60AH3e
Вольтаж, частота, фазність	В/Гц		220-240~/1/50	220-240~/1/50	220-240~/1/50	380-420~/3/50	380-420~/3/50	380-420~/3/50
Охолодження	Потужність охолодження	Вт/год	12500	18000	24000	36000	48000	60000
	Потужність охолодження	Вт	3600	5275	7025	10550	14100	17500
	Номінальна споживана потужність	Вт	1211	1734	2326	3512	4674	5968
	Номінальний споживаний струм	А	6	8,78	12,48	7	9,2	11
	Енергоефективність SEER	Вт/Вт	3,6 (D)	3,6 (D)	3,6 (D)	3,6 (D)	3,6 (D)	3,6 (D)
Обігрівання	Потужність обігріву	Вт/год	13000	19000	26000	40000	52000	61000
	Потужність обігріву	Вт	3810	5570	7620	11725	15420	17880
	Номінальна споживана потужність	Вт	1170	1594	2231	3427	4393	5543
	Номінальний споживаний струм	А	5,9	7,53	11,52	6,4	8,5	10,3
	Енергоефективність SCOP	Вт/Вт	2,5 (D)	2,5 (D)	2,5 (D)	2,5 (D)	2,5 (D)	2,5 (D)
Циркуляція повітря внутрішнього блоку (Нг / Мг / Ло)	м³/год	650/550/430	810/650/530	1200/1050/900	1800/1600/1400	1900/1600/1400	2000/1700/1500	
Рівень шуму внутрішнього блоку (Нг / Мг / Ло)	дБ	42/38/36	48/41/36	50/45/41	53/47/43	53/48/44	53/48/44	
Внутрішній блок	Розміри (Д*В*Г)	мм	570x260x570	570x260x570	840x205x840	840x245x840	840x245x840	840x287x840
	Розміри в упаковці (Д*В*Г)	мм	655x290x655	655x290x655	900x217x900	900x265x900	900x265x900	900x292x900
	Вага Netto / Брутто	кг	16,3/19,1	16,5/19	22,1/25,5	25/28,5	27/32	29/34
Панель	Модель		NTP-12-18AHe	NTP-12-18AHe	NTP-24-60AHe	NTP-24-60AHe	NTP-24-60AHe	NTP-24-60AHe
	Розміри (Д*В*Г)	мм	647x50x647	647x50x647	950x55x950	950x55x950	950x55x950	950x55x950
	Розміри в упаковці (Д*В*Г)	мм	715x123x715	715x123x715	1035x90x1035	1035x90x1035	1035x90x1035	1035x90x1035
	Вага Netto / Брутто	кг	2,5/4,5	2,5/4,5	5/8	5/8	5/8	5/8
Діаметр дренажної труби	мм	Ød42,5	Ød42,5	Ød43,2	Ød43,2	Ød43,2	Ød43,2	
Трубороз'єд холодоагенту	Рідина / Газ	мм (дюйм)	6,35/12,7 (1/4"/1/2")	6,35/12,7 (1/4"/1/2")	9,52/15,88 (3/8"/5/8")	9,52/19,05 (3/8"/3/4")	9,52/19,05 (3/8"/3/4")	9,52/19,05 (3/8"/3/4")
Міжблочні з'єднання	мм	3 x 1,0 2 x 0,75	3 x 1,0 2 x 0,75	3 x 1,0 2 x 0,75	3 x 1,0 2 x 0,75	3 x 1,0 2 x 0,75	3 x 1,0 2 x 0,75	

## НЕІНВЕРТОРНІ ЗОВНІШНІ БЛОКИ

Ця серія має новітню енергоефективність і може працювати в комплекті із внутрішніми блоками як нового ряду (серії ERP), так і з внутрішніми блоками попередніх поколінь.

### Серія ERP (\*e)

Зовнішній блок		NU12AH1e	NU18AH1e	NU24AH1e	NU36AH3e	NU48AH3e	NU60AH3e	
Електроживлення	В/Гц	220-240~/1/50	220-240~/1/50	220-240~/1/50	380-420~/3/50	380-420~/3/50	380-420~/3/50	
Максимальна споживана потужність	Вт	1800	2950	3450	4950	6300	7500	
Максимальний споживаний струм	А	8,5	15	18	10	10,9	12,6	
Компресор	Тип	Роторний	Роторний	Роторний	Спіральний	Спіральний	Спіральний	
	Виробник	Toşhiba (GMCC)	Toşhiba (GMCC)	Toşhiba (GMCC)	Palasonic	Palasonic	Palasonic	
	Масло	мл	350	620	950	1700	1700	
Повітряний потік	м³/год	1900	2550	3200	5000	6800	6850	
Рівень шуму	дБ	59	62	62	61	63	63	
Зовнішній блок	Розміри (Д*В*Г)	мм	770x555x300	770x555x300	845x702x363	990x965x345	900x1170x350	900x1170x350
	Розміри в упаковці (Д*В*Г)	мм	900x585x345	900x585x345	965x755x395	1120x1100x435	1032x1307x443	1032x1307x443
	Вага Netto / Брутто	кг	30,5/32,9	36,5/38,8	52,7/56,1	85/95	93,2/105	97/108
Тип / Вага холодоагенту	грам	R410A/1100	R410A/1500	R410A/1800	R410A/2400	R410A/3250	R410A/3200	
Розрахунковий тиск	МПа	4,2/1,5	4,2/1,5	4,2/1,5	4,2/1,5	4,2/1,5	4,2/1,5	
Трубороз'єд холодоагенту	Рідина / Газ	мм (дюйм)	6,35/12,7 (1/4"/1/2")	6,35/12,7 (1/4"/1/2")	9,52/15,88 (3/8"/5/8")	9,52/19,05 (3/8"/3/4")	9,52/19,05 (3/8"/3/4")	9,52/19,05 (3/8"/3/4")
	Макс. довжина	м	20	25	25	30	50	50
	Макс. різниця рівнів	м	8	15	15	20	25	25
Діапазон робочих температур	Зовнішній блок (охолодження / обігрів)	°C	від +18 до 45/ від -7 до 24	від +18 до 45/ від -7 до 24	від +18 до 45/ від -7 до 24	від +18 до 45/ від -7 до 24	від +18 до 45/ від -7 до 24	від +18 до 45/ від -7 до 24

При інтенсивній експлуатації в режимі нагрівання, при мінусовій температурі повітря, рекомендується встановлювати підігрів картера та підігрів піддона зовнішнього блоку, щоб запобігти замерзання конденсату. Дивіться розділ «Аксесуари».



## ІНВЕРТОРНІ КАСЕТНІ БЛОКИ R32

Нові інверторні внутрішні блоки серії R32 можуть працювати в парі з інверторними зовнішніми блоками як на R410 фреоні так і на R32 фреоні.

### Серія R32

Модель			NTS12EH1s	NTS18EH1s	NTS24EH1	NTS36EH1	NTS48EH1	NTS60EH1
Електроживлення	В/Ф/Гц		220-240~1/50	220-240~1/50	220-240~1/50	220-240~1/50	220-240~1/50	220-240~1/50
Охолодження	Потужність охолодження	Бто/год	12000(5200-18000)	18000(9900-19600)	24000(7600-28000)	36000(9000-41000)	48000(16224-49761)	60000(18000-57000)
	Потужність охолодження	кВт	3520(1525-5280)	5280(2900-5740)	7030(2230-8210)	10550(2640-1202)	14000(4760-1458)	15800(5280-16710)
	Номинальна споживана потужність	Вт	850(350-1600)	1640(280-2150)	2190(480-2850)	3950(660-4500)	5130(1174-5602)	5951(1147-6682)
	Номинальний споживаний струм	А	3,8(1,6-7,1)	7,2(3,2-8,2)	9,5(2,1-12,4)	7,2(1,2-8,2)	8,3(1,8-9,26)	9,80(1,8-11)
	Енергоефективність SEER (клас)	Вт/Вт	7,8(A++)	6,1(A++)	7,1(A++)	7,0(A++)	7,1(A++)	7,0(A++)
Обігрів	Потужність обігріву	Бто/год	15000(3500-19000)	18500(8100-20800)	26000(8300-29500)	38000(10000-45000)	50000(13396-57206)	62000(15000-66000)
	Потужність обігріву	Вт	4400(1030-5570)	5420(2370-6100)	7620(2430-8650)	11140(2930-13190)	16100(3930-16677)	18200(4405-19340)
	Номинальна споживана потужність	Вт	1100(310-1800)	1460(700-1930)	2050(500-2880)	3000(650-4550)	5050(987-5378)	6036(1022-6448)
	Номинальний споживаний струм	А	5,0(1,4-7,9)	6,4(3,1-8,5)	8,9(2,2-12,5)	5,5(1,2-8,3)	8,2(1,56-8,83)	9,9(1,6-10,6)
	Енергоефективність SCOP (клас)	Вт/Вт	4,6(A++)	4,0(A+)	4,6(A+)	4,6(A+)	4,6(A+)	4,6(A+)
Циркуляція повітря внутрішнього блоку (Ні / Мі / Ло)	м³/год	617/504/416	752/664/576	1378/1200/1032	1775/1620/1438	1715/1568/1381	1970/1737/1537	
Рівень шуму внутрішнього блоку (Ні / Мі / Ло)	дБ	41/36/33	42,5/39/35,5	47/43/40	52/49/46	52/50/49	53/50,5/48	
Внутрішній блок	Розміри (Д*В*Г)	мм	570x260x570	570x260x570	840x205x840	840x245x840	840x287x840	840x287x840
	Розміри в упаковці (Д*В*Г)	мм	662x317x662	662x317x662	900x225x900	900x265x900	900x292x900	900x292x900
	Вага Нетто / Брутто	кг	16,2/21,4	16,2/21,4	23/27	27,5/31	29/32,7	29,7/33,4
Панель	Модель		NTP-12-18AHe	NTP-12-18AHe	NTP-24-60AHe	NTP-24-60AHe	NTP-24-60AHe	NTP-24-60AHe
	Розміри (Д*В*Г)	мм	647x50x647	647x50x647	950x950x55	950x950x55	950x950x55	950x950x55
	Розміри в упаковці (Д*В*Г)	мм	715x123x715	715x123x715	1035x1035x90	1035x1035x90	1035x1035x90	1035x1035x90
	Вага Нетто / Брутто	кг	2,5/4,5	2,5/4,5	5/8	5/8	5/8	5/8
Діаметр дренажної труби	мм	Ød25	Ød25	Ød32	Ød32	Ød32	Ød32	
Сполучні труби	Рідина / Газ	мм (дюйм)	6,35/9,52 (1/4"/3/8")	6,35/12,7 (1/4"/1/2")	9,52/15,88 (3/8"/5/8")	9,52/15,88 (3/8"/5/8")	9,52/15,88 (3/8"/5/8")	9,52/15,88 (3/8"/5/8")
	Міжблочні з'єднання	мм	4 x 1,0	4 x 1,0	4 x 1,0	4 x 1,0	4 x 1,0	4 x 1,0

## ІНВЕРТОРНІ ЗОВНІШНІ БЛОКИ R32

Серія R32 названа в завдяки R32 фреону, який використовується в даній серії. Завдяки використанню нового, більш енергоефективного та озонобезпечного фреону, напівпромислові кондиціонери отримали декілька суттєвих переваг над попередніми серіями. Енергоефективність стала вищою в середньому на 15%, а використання систем LAK та EXW в парі з R32 дозволило збільшити робочий діапазон температур на обігрів від -23°C до +24°C, та охолодження від -15°C до +55°C.

### Серія R32

Зовнішній блок			NUI12EH1s	NUI18EH1s	NUI24EH1	NUI36EH3	NUI48EH3	NUI60EH3
Електроживлення	В/Ф/Гц		220-240~1/50	220-240~1/50	220-240~1/50	380-420~3/50	380-420~3/50	380-420~3/50
Максимальна споживана потужність	Вт		1800	2200	2950	5600	6200	7500
Максимальний споживаний струм	А		8,5	10	13,5	10	11,2	14
Компресор	Тип		Роторний	Роторний	Роторний	Роторний	Роторний	Роторний
	Виробник		Toshiba (GMCC)	Toshiba (GMCC)	Toshiba (GMCC)	Toshiba (GMCC)	Toshiba (GMCC)	Toshiba (GMCC)
Повітряний потік	Масло	мл	350	450	670	1000	1400	1400
	М³/год		2000	2100	2700	4000	7500	7500
Рівень шуму	дБ		55,5	57	62	64	66	66
Зовнішній блок	Розміри (Д*В*Г)	мм	800x554x333	800x554x333	845x702x363	946x810x410	952x1333x415	952x1333x415
	Розміри в упаковці (Д*В*Г)	мм	920x615x390	920x615x390	965x765x395	1090x875x500	1095x1480x495	1095x1480x495
	Вага Нетто / Брутто	кг	34,7/37,5	35,6/38,5	66,8/72,6	81,5/87,0	106,7/119,9	111,3/124,3
Тип / Вага холодоагенту	грам	R32/870	R32/1250	R32/1500	R32/2400	R32/2800	R32/2950	
Розрахунковий тиск	МПа	4,3/1,7	4,3/1,7	4,3/1,7	4,3/1,7	4,3/1,7	4,3/1,7	
Сполучні труби	Рідина / Газ	мм (дюйм)	6,35/9,52 (1/4"/3/8")	6,35/12,7 (1/4"/1/2")	9,52/15,88 (3/8"/5/8")	9,52/15,88 (3/8"/5/8")	9,52/15,88 (3/8"/5/8")	9,52/15,88 (3/8"/5/8")
	Макс. довжина	м	25	30	50	65	65	65
	Макс. різниця рівнів	м	10	20	25	30	30	30
Діапазон робочих температур	Зовнішній блок (охолодження / обігрів)	°C	від -15 до 55 / від -23 до 24	від -15 до 55 / від -23 до 24	від -15 до 55 / від -23 до 24	від -15 до 55 / від -23 до 24	від -15 до 55 / від -23 до 24	від -15 до 55 / від -23 до 24

При інтенсивній експлуатації в режимі нагрівання, при мінусовій температурі повітря, рекомендується встановлювати підігрів картера та підігрів піддона зовнішнього блоку, щоб запобігти замерзанню конденсату. Дивіться розділ «Аксесуари».

NTSI

ТЕХНІЧНІ ХАРАКТЕРИСТИКИ

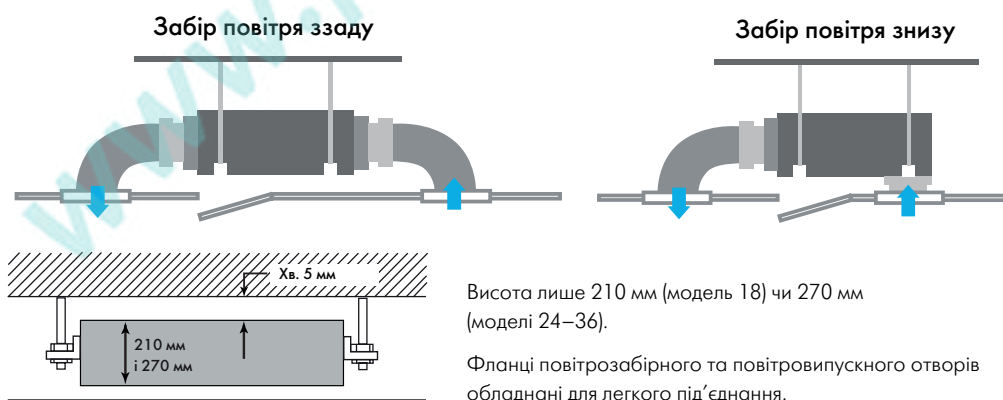
54



# КАНАЛЬНІ КОНДИЦІОНЕРИ ПОВІТРЯ

Канальний кондиціонер Neoclima – це прекрасне рішення для обробки й переміщення повітря у кількох кімнатах або в приміщеннях, де дуже важливим є інтер'єр і дизайн. Канальний кондиціонер Neoclima встановлюється в місцях, непомітних на перший погляд: в підсобному приміщенні чи за підвісною стелею. На відміну від звичайних, каналні кондиціонери мають можливість подавання свіжого повітря з вулиці.

Подавання свіжого повітря в приміщення через спеціально підготовлений отвір у корпусі блока.



У стандартному виконанні повітрозабірний отвір розташований ззаду; опційно можна організувати забір повітря знизу.





## НЕІНВЕРТОРНІ КАНАЛЬНІ КОНДИЦІОНЕРИ

### Серія ERP (\*me)

Внутрішній блок			NDS12AH1me	NDS18AH1me	NDS24AH1me	NDS36AH3me	NDS48AH3me	NDS60AH3me
Вольтаж, частота, фазність		В/Ф/Гц	220-240~/1/50	220-240~/1/50	220-240~/1/50	380-420~/3/50	380-420~/3/50	380-420~/3/50
Охолодження	Потужність охолодження	Вт/год	12500	18000	24000	36000	48000	60000
	Потужність охолодження	Вт	3725	5030	6640	9850	13100	16450
	Номинальна споживана потужність	Вт	1268	1857	2459	3624	4790	6114
	Номинальний споживаний струм	А	6,1	8,82	12,72	6,7	9,1	10,9
	Енергоефективність SEER	Вт/Вт	3,6 (D)	3,6 (D)	3,6 (D)	3,6 (D)	3,6 (D)	3,6 (D)
Обігрівання	Потужність обігріву	Вт/год	13000	19000	26000	40000	55000	61000
	Потужність обігріву	Вт	3810	5570	7260	11725	16100	17880
	Номинальна споживана потужність	Вт	1198	1621	2287	3438	4405	5087
	Номинальний споживаний струм	А	5,83	7,8	12	6	7,7	9,1
	Енергоефективність SCOP	Вт/Вт	2,5 (D)	2,5 (D)	2,5 (D)	2,5 (D)	2,5 (D)	2,5 (D)
Циркуляція повітря внутрішнього блоку (Ні / Мі / Ло)	м³/год	624/485/400	816/546/498	1260/808/674	1848/1103/874	2282/1439/1024	2295/1442/1025	
Статичний тиск (Ні)	Па	68	66	88	88	100	120	
Рівень шуму внутрішнього блоку (Ні / Мі / Ло)	дБ	40/36/32	43/37/36	45/40/38	49/40/37	50/45/40	47/40/38	
Внутрішній блок	Розміри (Д*В*Г)	мм	700x210x635	920x210x635	920x270x635	1140x270x775	1200x300x865	1200x300x865
	Розміри в упаковці (Д*В*Г)	мм	915x290x655	1135x290x655	1150x350x655	1355x350x795	1405x373x920	1405x373x920
	Вага Нетто / Брутто	кг	18,3/22,6	24/28	26,5/32	36/43	44,5/53	47/55
Діаметр дренажної труби	мм	ODd25	ODd25	ODd25	ODd25	ODd25	ODd25	
Трубопровід холодоагенту	Рідина / Газ	мм (дюйм)	6,35/12,7 (1/4"/1/2")	6,35/12,7 (1/4"/1/2")	9,52/15,88 (3/8"/5/8")	9,52/15,88 (3/8"/5/8")	9,52/15,88 (3/8"/5/8")	9,52/15,88 (3/8"/5/8")
Міжблочні з'єднання	мм	3 x 1,0 2 x 0,75	3 x 1,0 2 x 0,75	3 x 1,0 2 x 0,75	3 x 1,0 2 x 0,75	3 x 1,0 2 x 0,75	3 x 1,0 2 x 0,75	

Оновлена серія внутрішніх блоків ERP Slim.

### Серія ERP Slim (\*mes)

Модель			NDS18AH1mes	NDS24AH1mes	NDS36AH3mes	NDS48AH3mes	NDS60AH3mes
Вольтаж, частота, фазність		В/Ф/Гц	220-240~/1/50	220-240~/1/50	380-420~/3/50	380-420~/3/50	380-420~/3/50
Охолодження	Потужність охолодження	Вт/год	18000	24000	36000	48000	60000
	Потужність охолодження	Вт	5030	6640	9850	13100	16450
	Номинальна споживана потужність	Вт	1857	2459	3624	4790	6114
	Номинальний споживаний струм	А	8,82	12,72	6,7	9,1	10,9
	Енергоефективність SEER (клас)	Вт/Вт	3,6(D)	3,6(D)	3,6(D)	3,6(D)	3,6(D)
Обігрів	Потужність обігріву	Вт/год	19000	26000	40000	55000	61000
	Потужність обігріву	Вт	5570,00	7260,00	11725,00	16100	17880
	Номинальна споживана потужність	Вт	1621	2287	3438	4405	5087
	Номинальний споживаний струм	А	7,8	12	6	7,7	9,1
	Енергоефективність SCOP (клас)	Вт/Вт	2,5(D)	2,5(D)	2,5(D)	2,5(D)	2,5(D)
Циркуляція повітря внутрішнього блоку (Ні / Мі / Ло)	м³/год	980/815/730	1360/1177/965	1804/1372/1149	2100/1850/1490	2400/1850/1490	
Статичний тиск (Ні)	Па	100	100	120	160	160	
Рівень шуму внутрішнього блоку (Ні / Мі / Ло)	дБ	44,4/42,1/39,5	43,6/40,5/37,9	48,7/43/40,6	48,5/45/41	50/46/40	
Внутрішній блок	Розміри (Д*В*Г)	мм	880x210x674	1100x249x774	1360x249x774	1200x300x874	1200x300x874
	Розміри в упаковці (Д*В*Г)	мм	1070x270x725	1305x305x805	1570x305x805	1405x355x915	1405x355x915
	Вага Нетто / Брутто	кг	25,4/31	31,7/39,1	40,2/48,4	46/55	46/55
Діаметр дренажної труби	мм	ODd25	ODd25	ODd25	ODd25	ODd25	
Трубопровід холодоагенту	Рідина / Газ	мм (дюйм)	6,35/12,7 (1/4"/1/2")	9,52/15,88 (3/8"/5/8")	9,52/15,88 (3/8"/5/8")	9,52/15,88 (3/8"/5/8")	9,52/15,88 (3/8"/5/8")
Міжблочні з'єднання	мм	4 x 1,0	4 x 1,0	4 x 1,0	4 x 1,0	4 x 1,0	

## НЕІНВЕРТОРНІ ЗОВНІШНІ БЛОКИ

Ця серія має новітню енергоефективність і може працювати в комплекті із внутрішніми блоками як нового ряду (серії ERP), так і з внутрішніми блоками попередніх поколінь.

### Серія ERP (\*e)

Зовнішній блок			NU12AH1e	NU18AH1e	NU24AH1e	NU36AH3e	NU48AH3e	NU60AH3e
Електроживлення		В/Ф/Гц	220-240~/1/50	220-240~/1/50	220-240~/1/50	380-420~/3/50	380-420~/3/50	380-420~/3/50
Максимальна споживана потужність	Вт		1800	2950	3450	4950	6300	7500
Максимальний споживаний струм	А		8,5	15	18	10	10,9	12,6
Компресор	Тип		Роторний	Роторний	Роторний	Спіральний	Спіральний	Спіральний
	Виробник		Toshiba (GMCC)	Toshiba (GMCC)	Toshiba (GMCC)	Panasonic	Panasonic	Panasonic
	Масло	мл	350	620	950	1700	1700	1600
Повітряний потік	м³/год		1900	2550	3200	5000	6800	6850
Рівень шуму	дБ		59	62	62	63	63	63
Зовнішній блок	Розміри (Д*В*Г)	мм	770x555x300	770x555x300	845x702x363	990x965x345	900x1170x350	900x1170x350
	Розміри в упаковці (Д*В*Г)	мм	900x585x345	900x585x345	965x755x395	1120x1100x435	1032x1307x443	1032x1307x443
	Вага Нетто / Брутто	кг	30,5/32,9	36,5/38,8	52,7/56,1	85/95	93,2/105	97/108
Тип / Вага холодоагенту	грам		R410A/1100	R410A/1500	R410A/1800	R410A/2400	R410A/3250	R410A/3200
Розрахунковий тиск	МПа		4,2/1,5	4,2/1,5	4,2/1,5	4,2/1,5	4,2/1,5	4,2/1,5
Трубопровід холодоагенту	Рідина / Газ	мм (дюйм)	6,35/12,7 (1/4"/1/2")	6,35/12,7 (1/4"/1/2")	9,52/15,88 (3/8"/5/8")	9,52/19,05 (3/8"/3/4")	9,52/19,05 (3/8"/3/4")	9,52/19,05 (3/8"/3/4")
	Макс. довжина	м	20	25	25	30	50	50
	Макс. різниця рівнів	м	8	15	15	20	25	25
Діапазон робочих температур	Зовнішній блок (охолодження / обігрів)	°C	від +18 до 45/ від -7 до 24	від +18 до 45/ від -7 до 24	від +18 до 45/ від -7 до 24	від +18 до 45/ від -7 до 24	від +18 до 45/ від -7 до 24	від +18 до 45/ від -7 до 24

При інтенсивній експлуатації в режимі нагрівання, при мінусовій температурі повітря, рекомендується встановлювати підігрів картера та підігрів піддона зовнішнього блоку, щоб запобігти замерзанню конденсату. Дивіться розділ «Аксесуариз».

NDS

ТЕХНІЧНІ ХАРАКТЕРИСТИКИ

56



## ІНВЕРТОРНІ КАНАЛЬНІ БЛОКИ R32

Нові інверторні внутрішні блоки серії R32 можуть працювати в парі з інверторними зовнішніми блоками як на R410 фреоні так і на R32 фреоні.

### Серія R32

Модель			NDSI12EH1s	NDSI18EH1s	NDSI24EH1	NDSI36EH1	NDSI48EH1	NDSI60EH1
Електроживлення		В/Ф/Гц	220-240~1/50	220-240~1/50	220-240~1/50	220-240~1/50	220-240~1/50	220-240~1/50
Охолодження	Потужність охолодження	Бт/год	12000(5100-16200)	18000(4200-21000)	25000(5500-29300)	37000(7000-43000)	49000(12000-54000)	58000(13500-61000)
	Потужність охолодження	Вт	3520(1490-4750)	5280(1010-6370)	7030(2200-8210)	10550(2040-12690)	14000(3560-15820)	15400(3880-1740)
	Номинальний споживаний струм	А	4,2(1,7-7,2)	7,1(1,2-9,3)	9,5(2,1-12,4)	7,2(1,2-8,2)	8,3(1,8-9,26)	9,80(1,8-11)
	Енергоефективність SEER (клас)	Вт/Вт	6,5(A++)	7,1(A++)	7,1(A++)	7,1(A++)	7,1(A++)	7,1(A++)
Обігрів	Потужність обігріву	Бт/год	14000(3300-19200)	20000(4000-26000)	27000(5100-31500)	39000(8000-47000)	56000(13000-64000)	64000(15000-69000)
	Потужність обігріву	Вт	4110(970-5630)	5570(1760-7580)	7620(2430-8650)	11140(2230-13770)	16100(3810-18670)	18200(4404-20510)
	Номинальний споживаний струм	А	5,0(1,7-9,0)	6,5(1,4-9,5)	8,9(2,2-12,5)	5,5(1,2-8,3)	6,2(1,56-8,83)	9,9(1,6-10,6)
	Енергоефективність SCOP (клас)	Вт/Вт	4,6(A++)	4,6(A++)	4,6(A++)	4,6(A++)	4,6(A++)	4,6(A++)
Циркуляція повітря внутрішнього блоку (Ні / Мі / Ло)	м³/год	600/480/300	1006/853/684	1248/1054/839	1400/1150/750	2400/2040/1680	2600/2210/1820	
Статичний тиск (Ні)	Па	60	100,00	160,00	160,00	160,00	160,00	
Рівень шуму внутрішнього блоку (Ні / Мі / Ло)	дБ	35/30,5/26	44/42/40	44/42/40	47/43/40	50,5/49,5/48	54/52/50,5	
Внутрішній блок	Розміри (Д*В*Г)	мм	700x200x450	880x210x674	1100x249x774	1360x249x774	1200x300x874	1200x300x874
	Розміри в упаковці (Д*В*Г)	мм	860x285x540	1070x270x725	1305x305x805	1570x305x805	1405x355x915	1405x355x915
Вага Нетто / Брутто		кг	18/22	25,6/31,4	31,5/38,9	40,5/48,5	47,6/55,8	47,6/55,8
Діаметр дренажної труби		мм	Ød25	Ød25	Ød25	Ød25	Ød25	Ød25
Сполучні труби		Рідина / Газ	6,35/9,52 (1/4"/3/8")	6,35/12,7 (1/4"/1/2")	9,52/15,88 (3/8"/5/8")	9,52/15,88 (3/8"/5/8")	9,52/15,88 (3/8"/5/8")	9,52/15,88 (3/8"/5/8")
Міжблочні з'єднання		мм	4 x 1,0	4 x 1,0	4 x 1,0	4 x 1,0	4 x 1,0	4 x 1,0

## ІНВЕРТОРНІ ЗОВНІШНІ БЛОКИ R32

Серія R32 названа в завдяки R32 фреону, який використовується в даній серії. Завдяки використанню нового, більш енергоефективного та озонобезпечного фреону, напівпромислові кондиціонери отримали декілька суттєвих переваг над попередніми серіями. Енергоефективність стала вищою в середньому на 15%, а використання систем LAK та EXW в парі з R32 дозволило збільшити робочий діапазон температур на обігрів від -23°C до +24°C, та охолодження від -15°C до +55°C.

### Серія R32

Зовнішній блок			NUI12EH3s	NUI18EH3s	NUI24EH1	NUI36EH3	NUI48EH3	NUI60EH3
Електроживлення		В/Ф/Гц	220-240~1/50	220-240~1/50	220-240~1/50	380-420~3/50	380-420~3/50	380-420~3/50
Максимальна споживана потужність		Вт	1800	2200	2950	5600	6200	7500
Максимальний споживаний струм		А	8,5	10	13,5	10	11,2	14
Компресор	Тип		Роторний	Роторний	Роторний	Роторний	Роторний	Роторний
	Виробник		Toshiba (GMCC)	Toshiba (GMCC)	Toshiba (GMCC)	Toshiba (GMCC)	Toshiba (GMCC)	Toshiba (GMCC)
Мастило		мл	350	450	670	1000	1400	1400
Повітряний потік		м³/год	2000	2100	2700	4000	7500	7500
Рівень шуму		дБ	55,5	57	62	64	66	66
Зовнішній блок	Розміри (Д*В*Г)	мм	800x554x333	800x554x333	845x702x363	946x810x410	952x1333x415	952x1333x415
	Розміри в упаковці (Д*В*Г)	мм	920x615x390	920x615x390	965x765x395	1090x875x500	1095x1480x495	1095x1480x495
Вага Нетто / Брутто		кг	34,7/37,5	35,6/38,5	66,8/72,6	81,5/87,0	106,7/119,9	111,3/124,3
Тип / Вага холодоагенту		грам	R32/870	R32/1250	R32/1500	R32/2400	R32/2800	R32/2950
Розрахунковий тиск		МПа	4,3/1,7	4,3/1,7	4,3/1,7	4,3/1,7	4,3/1,7	4,3/1,7
Сполучні труби	Рідина / Газ	мм (дюйм)	6,35/9,52 (1/4"/3/8")	6,35/12,7 (1/4"/1/2")	9,52/15,88 (3/8"/5/8")	9,52/15,88 (3/8"/5/8")	9,52/15,88 (3/8"/5/8")	9,52/15,88 (3/8"/5/8")
	Макс. довжина	м	25	30	50	65	65	65
	Макс. різниця рівнів	м	10	20	25	30	30	30
Діапазон робочих температур		Зовнішній блок (охолодження / обігрів)	°C	від -15 до 55/ від -23 до 24	від -15 до 55/ від -23 до 24	від -15 до 55/ від -23 до 24	від -15 до 55/ від -23 до 24	від -15 до 55/ від -23 до 24

При інтенсивній експлуатації в режимі нагрівання, при мінусовій температурі повітря, рекомендується встановлювати підігрів картера та підігрів піддона зовнішнього блоку, щоб запобігти замерзанню конденсату. Дивіться розділ «Аксесуари».

# ВИСОКОНАПІРНІ КАНАЛЬНІ

Високонатірний каналний кондиціонер може стати справжньою знахідкою для підприємств, яким необхідно постійно підтримувати в приміщеннях певну температуру повітря. Модель відноситься до систем каналного типу. Кондиціонер може працювати і в режимі охолодження, і в режимі обігрівання. Він справляється з підготовкою повітря в великих приміщеннях.



## Серія ERP (\*he)

Модель			NDS48AH3he	NDS60AH3he
Вольтаж, частота, фазність		В/Ф/Гц	380-420~/3/50	380-420~/3/50
Охолодження	Потужність охолодження	Бто/год	48000	60000
	Потужність охолодження	Вт	14070	17585
	Номинальна споживана потужність	Вт	4865	6105
	Номинальний споживаний струм	A	9	11,2
	Енергоефективність SEER	Вт/Вт	3,6 (D)	3,6 (D)
Обігрівання	Потужність обігріву	Бто/год	52000	62000
	Потужність обігріву	Вт	15240	18170
	Номинальна споживана потужність	Вт	4220	5158
	Номинальний споживаний струм	A	7,4	9,2
	Енергоефективність SCOP	Вт/Вт	2,5 (D)	2,5 (D)
Циркуляція повітря внутрішнього блока (Hi / Mi / Lo)		м³/год	2809/2554/2272	3150/2809/2554
Статичний тиск (Hi)		Па	200	200
Рівень шуму внутрішнього блока (Hi / Mi / Lo)		дБ	51/49/46	52/50/48
Внутрішній блок	Розміри (Д*В*Г)	мм	1200x380x625	1200x380x625
	Розміри в упаковці (Д*В*Г)	мм	1485x450x675	1485x450x675
	Вага Нетто / Брутто	кг	46/52,3	45,9/52,2
Діаметр дренажної труби		мм	ODd25	ODd25
Трубопровід холодоагенту	Рідина / Газ	мм (дюйм)	9,52/19,05 (3/8"/3/4")	9,52/19,05 (3/8"/3/4")
Міжблочні з'єднання		мм	3 x 1,0 2 x 0,75	3 x 1,0 2 x 0,75

Ця серія має новітню енергоефективність і може працювати в комплекті із внутрішніми блоками як нового ряду (серії ERP), так і з внутрішніми блоками попередніх поколінь.

## Серія ERP (\*e)

## НЕІНВЕРТОРНІ ЗОВНІШНІ БЛОКИ

Модель зовнішнього блока			NU48AH3e	NU60AH3e
Електроживлення		В/Ф/Гц	380-420~/3/50	380-420~/3/50
Максимальна споживана потужність		Вт	6300	7500
Максимальний споживаний струм		A	10,9	12,6
Компресор	Тип		Спіральний	Спіральний
	Виробник		Panasonic	Panasonic
	Масило	мл	1700	1700
Рівень шуму		дБ	63	63
Тип / Вага холодоагенту		грам	R410A/3250	R410A/3200
Розрахунковий тиск		МПа	4,2/1,5	4,2/1,5
Трубопровід холодоагенту	Рідина / Газ	мм (дюйм)	9,52/19,05 (3/8"/3/4")	9,52/19,05 (3/8"/3/4")
	Макс. довжина	м	50	50
	Макс. різниця рівнів	м	25	25
Зовнішній блок	Розміри (Д*В*Г)	мм	900x1170x350	900x1170x350
	Розміри в упаковці (Д*В*Г)	мм	1032x1307x443	1032x1307x443
	Вага Нетто / Брутто	кг	93,2/105	97/108
	Відстань між опорами	мм	590	590
Джерело живлення			Зовнішній блок та внутрішній блок	Зовнішній блок та внутрішній блок
Діапазон робочих температур (охолодження / обігрів)		°C	від +18 до 45/ від -7 до 24	від +18 до 45/ від -7 до 24

При інтенсивній експлуатації в режимі нагрівання, при мінусовій температурі повітря, рекомендується встановлювати підігрів картера та підігрів піддона зовнішнього блока, щоб запобігти замерзання конденсату. Дивіться розділ «Аксесуари».

# ВИСОКОНАПІРНІ КАНАЛЬНІ КОНДИЦІОНЕРИ ПОВІТРЯ



Серія ERP (\*me)

Модель			NDS76AH3me	NDS96AH3me	NDS120AH3me	NDS150AH3me	NDS200AH3me
Вольтаж, частота, фазність		В/Ф/Гц	380-420~/3/51	380-420~/3/52	380-420~/3/53	380-420~/3/54	380-420~/3/55
Охолодження	Потужність охолодження	Бто/год	76000	96000	12000	150100	192000
	Потужність охолодження	Вт	22300	28100	35000	44000	56300
	Номінальна споживана потужність	Вт	7500	9600	11900	16300	22000
	Номинальний споживаний струм	A	5,2	5,8	9	12,1	20,9
	Енергоефективність SEER	Вт/Вт	2,97	2,93	2,94	2,70	2,56
Обігрівання	Потужність обігріву	Бто/год	85300	106000	129700	160300	200000
	Потужність обігріву	Вт	25000	31100	38000	47000	58600
	Номинальна споживана потужність	Вт	8300	10300	12700	15700	19300
	Номинальний споживаний струм	A	5,2	5,8	9	12,1	20,9
	Енергоефективність SCOP	Вт/Вт	3,01	3,02	2,99	2,99	3,04
Циркуляція повітря внутрішнього блока		м <sup>3</sup> /год	4500	5100	6375	8500	10800
Статичний тиск (Ні)		Па	160	160	160	200	200
Рівень шуму внутрішнього блока (Ні / Мі / Ло)		дБ	56	56	63	63	65
Внутрішній блок	Розміри (Д*В*Г)	мм	1451x450x797	1452x462x797	1451x450x797	1988x669x906	1988x669x906
	Розміри в упаковці (Д*В*Г)	мм	1555x500x875	1555x500x875	1555x500x875	2095x800x964	2095x800x964
	Вага Netto / Брутто	кг	94/106	97/109	97/109	208/220	210/230
Діаметр дренажної труби		мм	ØØ41	ØØ41	ØØ41	ØØ41	ØØ41
Трубопровід холодоагенту		Рідина / Газ	9,52/22 (3/8"/7/8")	9,52/25,4 (3/8"/1")	12,7/28,6 (1/2"/1,1/8")	16/32 (5/8"/1,1/4")	16/32 (5/8"/1,1/4")
Міжблочні з'єднання		мм	5 x 1,0	5 x 1,0	5 x 1,0	5 x 1,0	5 x 1,0

## НЕІНВЕРТОРНІ ЗОВНІШНІ БЛОКИ

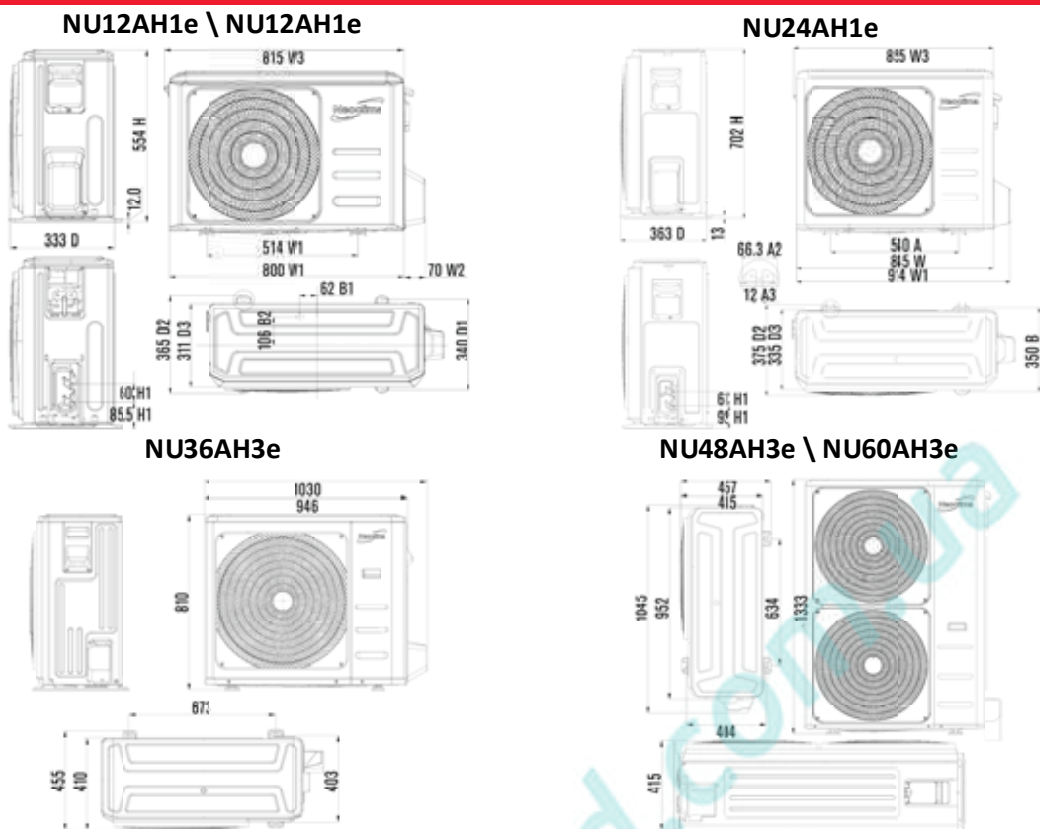
Ця серія має новітню енергоефективність і може працювати в комплекті із внутрішніми блоками як нового ряду (серії ERP), так і з внутрішніми блоками попередніх поколінь.

Серія ERP (\*e)

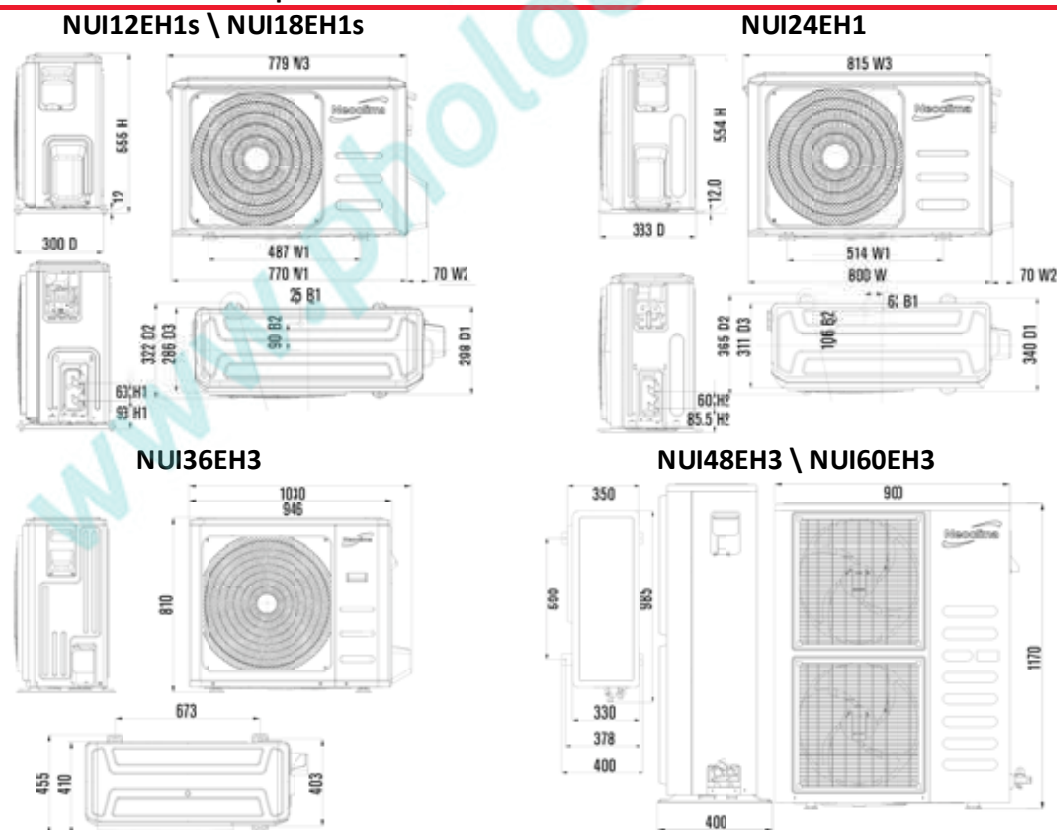
Модель зовнішнього блока			NU76AH3e	NU96AH3e	NU120AH3e	NU150AH3e	NU200AH3e
Електроживлення		В/Ф/Гц	380-415~/3/50	380-415~/3/50	380-415~/3/50	380-415~/3/50	380-415~/3/50
Максимальна споживана потужність		Вт	11700	14400	17300	26900	32200
Максимальний споживаний струм		A	19,3	23,7	28,6	47,9	53,8
Компресор	Тип		Спиральний	Спиральний	Спиральний	Спиральний	Спиральний
	Виробник		SCOPeland	Danfloss	Danfloss	Hitachi	Hitachi
Масло		мл	2513	2460	3300	500	500
Рівень шуму		дБ	68	69	69	70	73
Тип / Вага холодоагенту		грам	R410A/5400	R410A/6000	R410A/7500	R410A/10000	R410A/11800
Розрахунковий тиск		МПа	4,4/2,6	4,4/2,6	4,4/2,6	4,4/2,6	4,4/2,6
Трубопровід холодоагенту	Рідина / Газ	мм (дюйм)	9,52/22 (3/8"/7/8")	9,52/25,4 (3/8"/1")	12,7/28,6 (1/2"/1,1/8")	16/32 (5/8"/1,1/4")	16/32 (5/8"/1,1/4")
	Макс. довжина	м	50	50	50	50	50
	Макс. різниця рівнів	м	30	30	30	30	30
Зовнішній блок	Розміри (Д*В*Г)	мм	1260x908x700	1312x919x658	1260x908x700	1250x1615x765	1390x1615x765
	Розміри в упаковці (Д*В*Г)	мм	1320x1060x730	1320x1060x730	1320x1060x730	1305x1790x820	1455x1790x830
	Вага Netto / Брутто	кг	174/193	201/217	201/217	288/308	320x336
Джерело живлення			Зовнішній блок та внутрішній блок	Зовнішній блок та внутрішній блок	Зовнішній блок та внутрішній блок	Зовнішній блок та внутрішній блок	Зовнішній блок та внутрішній блок
Діапазон робочих температур (охолодження / обігрів)		°C	від +18 до 45/ від -7 до 24	від +18 до 45/ від -7 до 24	від +18 до 45/ від -7 до 24	від +18 до 45/ від -7 до 24	від +18 до 45/ від -7 до 24

При інтенсивній експлуатації в режимі нагрівання, при мінусовій температурі повітря, рекомендується встановлювати підігрів картера та підігрів піддона зовнішнього блока, щоб запобігти замерзанню конденсату. Дивіться розділ «Аксесуари».

Схематичне креслення зовнішніх блоків. Тип ON-OFF



Схематичне креслення зовнішніх блоків. Тип Inverter R32



При інтенсивній експлуатації в режимі нагрівання, при мінусовій температурі повітря, рекомендується встановлювати підігрів картера та підігрів піддона зовнішнього блока, щоб запобігти замерзання конденсату. Дивіться розділ «Аксесуари».

## Моноблочна припливно-витяжна установка з рекуператором

- це вентиляційна установка, яка об'єднує в одному корпусі обладнання для переміщення повітря. Припливно-витяжні установки забезпечують як подачу чистого повітря в приміщення будинку, так і видалення з нього забрудненого або нагрітого відпрацьованого повітря.

Припливно-витяжні установки Neoclima серії NMW мають зручні розміри для встановлення, а також декілька варіантів для монтажу – горизонтальний та вертикальний.

Завдяки вбудованій автоматичній та сенсорній пульті керування, припливно-витяжні установки Neoclima серії NMW мають ряд переваг.



### Переваги:

- Роздільне керування швидкостями припливного і витяжного двигунів.
- Контроль температури за чотирма термодатчиками.
- Керування двома ступенями електронагрівача
- Керування електронагрівачем в ручному і автоматичному режимі
- Режим охолодження електронагрівача після відключення установки
- Керування байпасом в автоматичному режимі по заданих параметрах
- Вихід для диспетчеризації RS485
- Можливість підключення датчику CO<sub>2</sub>.
- Вихід аварійного сигналу.
- Вхід сигналу пожежної безпеки.
- Вихід сигналу роботи.
- Вихід для зовнішнього керування

## Особливості:

1. Компактність. Завдяки тому, що вентилятори, фільтри і рекуператор знаходяться в одному корпусі, вдалося максимально зменшити загальні габарити.
2. Ефективність. Завдяки спеціальній поверхні рекуператора, агрегат дозволяє максимально ефективно передавати тепло припливному повітрю від витяжного.
3. Керування. Вбудована плата і сенсорний пульт дозволяють повністю керувати всіма можливостями установки, а також і зовнішнім електронагрівачем (замовляється окремо) без додаткових регуляторів і датчиків температури.
4. Монтаж. Наявність всього 4-х кронштейнів дозволяє зробити монтаж установки максимально простим навіть для недосвідчених монтажників.
5. Зручність обслуговування. Доступ до фільтрів, рекуператору і плати керування з одного боку. Достатнього однієї точки для обслуговування.



Плата керування



Сенсорний пульт

## Технічні характеристики

Параметр	Одиниця виміру	NMW-350S	NMW-500S	NMW-800S	NMW-1100S	NMW-1300S
Витрата повітря	м <sup>3</sup> /год	350	500	800	1100	1300
Статичний тиск	Па	120	140	100	140	90
ККД рекуператора		до 70%				
Електрична потужність	Вт	150	200	355	690	710
Рівень шуму	дБ(А)	37	39	41	43	44
Вага	кг	31	36	60	79	79
Розміри	мм	744*804*270	824*904*270	1116*884*388	1129*1216*388	1129*1216*388



# УЛЬТРАЗВУКОВІ ЗВОЛОЖУВАЧІ ТА МИЙКИ ПОВІТРЯ





## УЛЬТРАЗВУКОВИЙ ЗВОЛОЖУВАЧ ПОВІТРЯ SP-25W

Сучасні та стильні ультразвукові зволожувачі Neoclimate SP-25W мають вдале поєднання ціни та функціональних характеристик. Зволожувачі Neoclimate SP-25W дуже прості у використанні. По-перше, бак для води розраховано на 3,5 л, що дозволяє використовувати зволожувач протягом 10 годин безперервної роботи. По-друге, керування зволожувачем здійснюється всього однією кнопкою. За її допомогою можна регулювати інтенсивність роботи приладу. По-третє, завдяки вдалій конструкції та великому отвору в резервуарі для води, можливо почистити навіть важкодоступні частини зволожувача. Також зволожувачі Neoclimate SP-25W мають вбудовані датчики вимкнення при недостатній кількості води та при перевертанні. Це забезпечить додатковий захист та комфорт при їх експлуатації.



ДИВИТИСЯ ВІДЕООГЛЯД:



Низьке енергоспоживання



Робота до 10 годин



Просте обслуговування



Стильний дизайн



Продуктивність 350 мл/год

## УЛЬТРАЗВУКОВИЙ ЗВОЛОЖУВАЧ ПОВІТРЯ SP-35W



Новинка

Новинка 2021 року - сучасний ультразвуковий зволожувач повітря Neoclimate SP-35W. Особливістю цього зволожувача є підсвічування водяного баку різними кольорами з можливістю вибору кольору лише одним натисканням кнопки. Це надає можливість використання зволожувача в якості нічника. Ще одна цікава функція - відсік для ароматизаторів, з якими повітря у вашому приміщенні буде не лише зволоженом, але й з приємним запахом. До інших стандартних функцій також належать: автоматичне вимкнення при відсутності води, регулювання інтенсивності зволоження, фільтр для води, та великий резервуар для води ємністю 3 літри. Продукт дуже зручний в обслуговуванні та простий у використанні.



Нічне підсвічування



Низьке енергоспоживання



Робота до 10 годин



Просте обслуговування



Можливість ароматизації повітря



Продуктивність 300 мл/год



Стильний дизайн



Площа приміщення до 25 м<sup>2</sup>

модель		SP-25W	SP-35W
Площа приміщення	м <sup>2</sup>	до 25	до 25
Резервуар для води	л	3,5	3,0
Продуктивність	мл/год	350	300
Потужність	Вт	25	25
Габарити	мм	212x170x299	201x159x273
Маса (без води)	кг	1,8	1,2
Рівень шуму	дБ	<25	<38

ОПИС  
Зволожувачі повітря

64

## УЛЬТРАЗВУКОВИЙ ЗВОЛОЖУВАЧ SP-55W

ДИВИТИСЯ ВІДЕООГЛЯД:



Продуктивність  
350 мл/год



Розпилювач  
на 360°



Приміщення  
до 30 м²



Індикатор низького  
рівня води



Сенсорне  
керування



Робота  
до 15 годин



Можливість  
ароматизації повітря



## УЛЬТРАЗВУКОВИЙ ЗВОЛОЖУВАЧ SP-75WW/WB



Продуктивність  
350 мл/год



Холодний  
та теплий пар



Іонізатор  
повітря



Нічне  
підсвічування



10-годинний  
таймер



Цифровий  
дисплей



Вбудований  
електронний гігратат



Робота  
до 15 годин



Індикатор низького  
рівня води



Сенсорне  
керування



Можливість  
ароматизації повітря



Приміщення  
до 30 м²

Ультразвуковий зволожувач SP-75WB/SP-75WW - це преміум модель від відомого кліматичного бренду Neoclimate. Основний корпус зволожувача виконаний у білому матовому пластику, а відрізняються представлені моделі кольоровим оздобленням верхньої і нижньої частин: SP-75WB – має декорування чорного кольору та SP-75WW пофарбовано під дерево. Цей прилад поєднує основну функцію зволоження з безліччю додаткових корисних опцій. Наприклад, ця модель має вбудований гігратат. Користувач може обрати для себе бажану вологість повітря від 40% до 80%. Коли прилад досягне заданого рівня, функція зволоження буде автоматично вимкнена. При зниженні вологості SP-75WB/SP-75WW знов ввімкнеться. Ця функція дозволяє зменшити споживання електроенергії та завжди підтримує комфортні для користувача умови. В автоматичному режимі також враховуються показники температури в приміщенні. LED дисплей буде по чергову показувати значення поточної вологості і температури та в залежності від цих результатів зволожувач обере оптимальну інтенсивність роботи.

Зважаючи на постійні епідеміологічні загрози, а також низьку якість повітря особливо у великих містах, вкрай важливо хоча б у себе вдома мати оптимальний мікроклімат для нашого організму. Тут у нагоді стануть додаткові функції зволожувача Neoclimate SP-75W з очищення. А саме слід виділити попередню підготовку повітря за допомогою фільтрів – вугільного та HEPA. У кожного з них є своя спеціалізація – вугільний прибирає неприємні запахи, а фільтр класу HEPA затримує пил, бруд, деякі види вірусів, бактерій та алергенів. У зволожувача є також фільтр для води, який частково звільняє рідину від важких домішок хлору, кальцію та інших речовин. За допомогою іонізатора та відсіку для ароматизаторів можливо слідувати за якістю повітря. Іонізатор буде боротися з мікробіологічними шкідниками у повітрі, а ароматизація дозволить насолоджуватися приємними запахами впродовж всієї роботи приладу. Також цікавою функцією є «тепле» зволоження. При виборі цього режиму вода, яка знаходиться у зволожувачі, підігрівається до 80 градусів. Тим самим досягається два ефекти: по-перше, збільшується швидкість і продуктивність зволоження, а по-друге, знищуються шкідливі бактерії, які можуть знаходитися у самому резервуарі. Керування зволожувачем здійснюється за допомогою сенсорної панелі та цифрового LED дисплею. Зволожувач має індикацію основних показників роботи: рівня зволоження, температури, інтенсивності роботи, активізації іонізатора та таймеру.

ДИВИТИСЯ ВІДЕООГЛЯД:



модель		SP-55W	SP-75WW/WB
Площа приміщення	м²	до 30	до 30
Резервуар для води	л	5,5	5,5
Продуктивність	мл/год	300	350
Потужність	Вт	25	105
Габарити	мм	230x213x253	227x152x367
Маса (без води)	кг	2,4	2,7
Рівень шуму	дБ	25	25

## Зволоження повітря — запорука здоров'я та успішної діяльності

### ЗМІННІ ФІЛЬТРИ-КАРТРИДЖІ

**NF-1765C / NF-1770C /  
NF-1780C / NF-1790J**

Змінні фільтри-картриджі європейського виробника Neoclimate призначені для доочищення води від різних домішок, таких як: сіль, хлор, залізо. Також завдяки фільтруючому сорбенту Ви уникнете можливості розмноження бактерій у відфільтрованій воді протягом 24 годин. Під час використання картриджа Neoclimate значно зменшується «білий наліт», який може утворюватися на меблях або підлозі через використання неочищеної чи водопровідної води в ультразвукових зволожувачах. Фільтр призначений для моделей Neoclimate серії SP.



### КОМБІНОВАНИЙ ФІЛЬТР MF-5070C



Комбінований фільтр Neoclimate MF-5070C складається з двох частин: фільтр «активоване вугілля» та фільтр «HEPA 10 клас». Фільтр «активоване вугілля» знищує неприємні запахи, а «HEPA 10 клас» нейтралізує згубний вплив вірусів, бактерій, алергенів. Комбінований фільтр необхідно міняти через кожні 6 місяців роботи. Фільтр призначений для моделей кліматичного комплексу Neoclimate серії MP-50.

### ФІЛЬТР ІЗ ПОСРІБНЕНИМИ ГРАНУЛАМИ (BSS)

Neoclimate MF-2570C містить молекули срібла, які при взаємодії з водою заповнюють весь простір резервуара. При цьому відбувається нейтралізація бактерій, вірусів, грибків. Рекомендується використовувати під час періодичного чищення приладу. Neoclimate MF-2570C вбереже воду від неприємних запахів і застою. Фільтр призначений для моделей Neoclimate серії MP.

ОПИС

Зволожувачі повітря

66

ПОВІТРЯНІ  
ЗАВІСИ

**Neoclima**

[www.phylod.com.ua](http://www.phylod.com.ua)

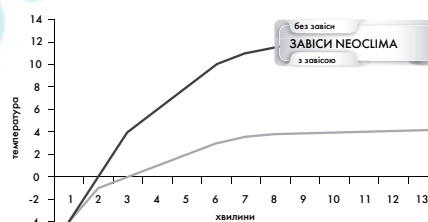
# Повітряні завіси

## Загальні положення, принцип роботи

Повітряні завіси - це електричне обладнання, яке виробляє спрямований струмінь повітря. Встановлена в отворах приміщень, повітряна завіса розділяє внутрішній і зовнішній простір, виконуючи функцію закритих дверей. При цьому двері залишаються відкритими, допускаючи вільний вхід до приміщення та візуальне спілкування. Виробляючи однорідний потік повітря, повітряна завіса захищає приміщення від теплових втрат, ізолює його від погодних змін, що відбуваються у зовнішньому середовищі, що дозволяє створити комфортний мікроклімат і одночасно зменшити економічні витрати на роботу теплового обладнання або кондиціонерів від 60 до 90%. Слід пам'ятати, що призначення повітряної завіси - підтримання мікроклімату в приміщенні, захист від несприятливих впливів зовнішнього середовища (протяги, гази, пил, комахи) і енергозбереження; обігрів є додатковою функцією.

## Приклади захисту приміщень Захист промислової холодильної установки

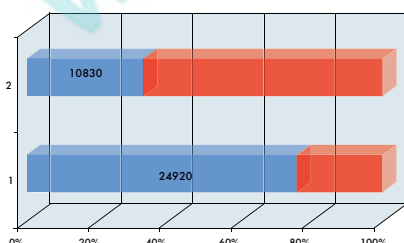
Стартові умови - приміщення, що захищається 44 куб. м, необхідна температура всередині  $-5^{\circ}\text{C}$ , зовнішня температура  $+20^{\circ}\text{C}$ . Проведені виміри показали, що якщо приміщення не захищено завісою, то температура всередині при частому відкриванні дверей змінювалася з  $-5$  до  $+4^{\circ}\text{C}$  за 2 хвилини, а до  $+10^{\circ}\text{C}$  за 5 хвилин.



Відповідно, з використанням завіси промислової серії температура з  $-5$  до  $+4^{\circ}\text{C}$  змінювалася за 10 хвилин, тобто тимчасова перевага склала 80%.

## Захист кондиціонованого приміщення

Стартові умови – температура в приміщенні площею 65 кв. м  $23^{\circ}\text{C}$ , зовнішня температура –  $32^{\circ}\text{C}$ . Виміри показали, що в приміщенні, не обладнаному завісою,



енергетичні втрати на підтримку внутрішньої температури становили 24920 ккал/год.

Відповідно, при використанні завіси ці втрати дорівнюють 10830 ккал/год.

Існуюча різниця 14090 ккал/год – це 56,5% економії енергії, що витрачається.

# ПОВІТРЯНІ ЗАВІСИ

## Підбір повітряних завіс

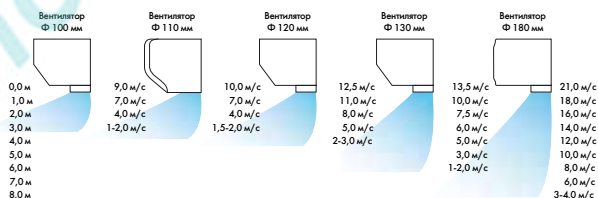


Повітряні завіси рекомендується монтувати таким чином, щоб повітря виходило якомога ближче до крайки отвору, що захищається. Бажано, щоб сопла завіс повністю перекривали отвір. Повітряні завіси можуть встановлюватися окремо та/чи в ряд, шляхом каскадного з'єднання, тим самим забезпечується захист прорізу будь-якої ширини або висоти. Нижче наводиться спрощений спосіб підбирання завіс з урахуванням тільки висоти установлення й типу приміщення, що захищається.

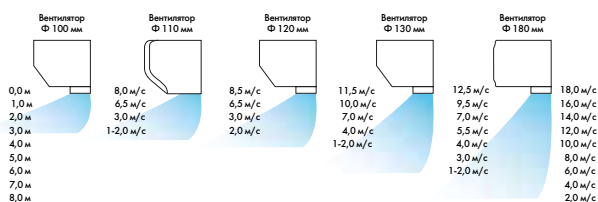
Таблиця спрощеного підбору повітряних завіс

Тип повітряної завіси	Діаметр вентилятора (мм)	Розмір проїми (м)	Швидкість повітря (м/с)	Використання
Низьковитратні завіси	100	2.0 - 2.5	6.5 - 9.5	Невеликі магазини, кафе, аптеки
Завіси загального призначення	110	2.5 - 3.0	7.5 - 10.5	Універсами, ресторани, кафе, бізнес-центри, аптеки, сквошца
	120	3.5 - 4.0	8.5 - 11.5	
Високovitратні завіси	130	4.0 - 6.0	10.5 - 12.5	Гаражі, холодильні приміщення
Промислові завіси	180	6.0 ->	16.5 - 21.5	Промислові дєпо, ангари тощо

### Швидкісні характеристики повітряних завіс\*



### Повітряні завіси без нагрівання



### Теплові повітряні завіси

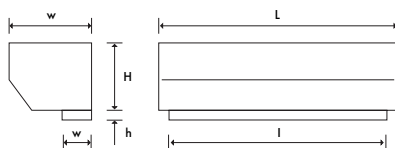
\*Увага: вимірювання швидкості та витрати повітря виробляються в лабораторних умовах. Ці характеристики вказані без урахування установлення пилоуловлюючих фільтрів і захисних решіток сопла (у разі вертикального установлення). Ефективність роботи повітряної завіси залежить від перепаду температур, щільності повітря всередині приміщення та зовні, герметичності й висоти будівлі, висоти установлення завіси, вітрового навантаження та інших менш важливих факторів. Щоб вибір і установлення повітряної завіси були успішними, інженер-монтажник має уважно оглянути приміщення, в якому встановлюється обладнання, та врахувати вищезазнані фактори.

# ПОВІТРЯНІ ЗАВІСИ



## ПОВІТРЯНІ ЗАВІСИ БЕЗ НАГРІВАННЯ ДІАМЕТР ВЕНТИЛЯТОРА - 100 ММ

Модель	Intellect C 13 L/R	Intellect C 14	Intellect C 15	Intellect C 16	Intellect C 17	Intellect C 18
Макс. ширина отвору (м)	1,0	1,2	1,4	1,6	1,8	2,0
Макс. висота отвору (м)	2,5	2,5	2,5	2,5	2,5	2,5
Швидкість потоку повітря (м/с)	10,0/8,0	9,0/6,5	9,0/6,5	9,0/6,5	9,0/6,5	9,0/6,5
Витрата повітря (м³/с)	1300/1050	1280/995	1540/1200	1800/1400	2050/1590	2300/1790
Потужність двигуна (Вт)	120	240	240	240	240	240
Конденсатор (мФ)	4	4	4	4	4	4
Макс. рівень шуму (дБ (А))	54/45	60/53	60/53	60/53	61/55	61/55
Розміри						
L: Загальна довжина (мм)	1045	1206	1406	1606	1806	2006
W: Загальна ширина (мм)	166	166	166	166	166	166
H: Висота (мм)	172	172	172	172	172	172
i: Довжина сопла (мм)	900	1160	1360	1560	1760	1960
w: Ширина сопла (мм)	54	54	54	54	54	54
h: Висота сопла (мм)	64	64	64	64	64	64
Вага (кг)	10,0	14,0	15,6	17,5	22,0	24,0
Тип нагрівача (ТЕН/ЛЕН)	-	-	-	-	-	-
Ел. потужність нагріву (кВт)	-	-	-	-	-	-
Макс. струм по фазі (А)	-	-	-	-	-	-
Перепад температури (°С)	-	-	-	-	-	-
Живлення (В/Гц/Фаза - В/Гц/Н°)	230/50/1	230/50/1	230/50/1	230/50/1	230/50/1	230/50/1
Обертання двигуна (об./хв.)	1380/1150	1380/1150	1380/1150	1380/1150	1380/1150	1380/1150



Повітряні завіси без нагрівання повітря з діаметром вентилятора 110 мм:

\* устанавливаются только горизонтально;

\* можуть мати безпроводне електронне керування (маркування - IR).

### ПОВІТРЯНІ ЗАВІСИ БЕЗ НАГРІВАННЯ ДІАМЕТР ВЕНТИЛЯТОРА - 110 ММ

Модель	Standard C 43	Standard C 44	Standard C 46
Макс. ширина отвору (м)	1,0	1,2	1,6
Макс. висота отвору (м)	3,0	3,0	3,0
Швидкість потоку повітря (м/с)	10,0/7,0	10,0/7,0	10,0/7,0
Витрата повітря (м³/с)	2435/1700	2800/1660	3790/2650
Потужність двигуна (Вт)	120	120	150
Конденсатор (мФ)	4	4	8
Макс. рівень шуму (дБ (А))	55/50	55/52	56/53
<b>Розміри</b>			
L: Загальна довжина (мм)	1066	1200	1650
W: Загальна ширина (мм)	190	190	190
H: Висота (мм)	230	230	230
f: Довжина сопла (мм)	1066	1200	1650
w: Ширини сопла (мм)	70	70	70
h: Висота сопла (мм)	0	0	0
Вага (кг)	9,5	10,0	13,5
Тип нагрівача (ТЕН/ЛЕН)	-	-	-
Ел. потужність нагріву (кВт)	-	-	-
Макс. струм по фазі (А)	-	-	-
Перепад температури (°С)	-	-	-
Живлення (В/Гц/Фаза - V/Hz/N)	230/50/1	230/50/1	230/50/1
Обертання двигуна (об./хв.)	1380/1150	1380/1150	1380/1150

### ПОВІТРЯНІ ЗАВІСИ БЕЗ НАГРІВАННЯ ДІАМЕТР ВЕНТИЛЯТОРА - 120 ММ

Модель	Intellect C 33 L/R	Intellect C 34	Intellect C 35	Intellect C 36	Intellect C 37	Intellect C 38
Макс. ширина отвору (м)	1,0	1,2	1,4	1,6	1,8	2,0
Макс. висота отвору (м)	4,0	4,0	4,0	4,0	4,0	4,0
Швидкість потоку повітря (м/с)	12,5/10,5	12,5/10,5	12,5/10,5	12,5/10,5	12,5/10,5	12,5/10,5
Витрата повітря (м³/с)	2510/2125	2800/2370	3370/2850	3930/3330	4500/3800	5065/4285
Потужність двигуна (Вт)	660	660	660	660	660	660
Конденсатор (мФ)	12	12	12	12	12	12
Макс. рівень шуму (дБ (А))	63/62	66/64	66/64	66/64	67/64	67/64
<b>Розміри</b>						
L: Загальна довжина (мм)	1149	1249	1450	1651	1852	2053
W: Загальна ширина (мм)	212	212	212	212	212	212
H: Висота (мм)	205	205	205	205	205	205
f: Довжина сопла (мм)	900	1199	1400	1601	1802	2003
w: Ширини сопла (мм)	76	76	76	76	76	76
h: Висота сопла (мм)	64	64	64	64	64	64
Вага (кг)	20,4	22,9	24,8	27,1	29,2	31,3
Тип нагрівача (ТЕН/ЛЕН)	-	-	-	-	-	-
Ел. потужність нагріву (кВт)	-	-	-	-	-	-
Макс. струм по фазі (А)	-	-	-	-	-	-
Перепад температури (°С)	-	-	-	-	-	-
Живлення (В/Гц/Фаза - V/Hz/N)	230/50/1	230/50/1	230/50/1	230/50/1	230/50/1	230/50/1
Обертання двигуна (об./хв.)	1380/1150	1380/1150	1380/1150	1380/1150	1380/1150	1380/1150

### ПОВІТРЯНІ ЗАВІСИ БЕЗ НАГРІВАННЯ ДІАМЕТР ВЕНТИЛЯТОРА - 130 ММ

Модель	Intellect C 22 L/R	Intellect C 23 L/R	Intellect C 24	Intellect C 26	Intellect C 28
Макс. ширина отвору (м)	1,0	1,2	1,2	1,6	2,0
Макс. висота отвору (м)	6,0	6,0	6,0	6,0	6,0
Швидкість потоку повітря (м/с)	13,5/11,5	13,5/11,5	13,5/11,5	13,5/11,5	13,5/11,5
Витрата повітря (м³/с)	3050/2615	3715/3185	3035/260	4245/3640	5580/5280
Потужність двигуна (Вт)	660	660	660	660	660
Конденсатор (мФ)	12	12	12	12	15
Макс. рівень шуму (дБ (А))	68/65	68/65	68/65	68/65	68/65
<b>Розміри</b>					
L: Загальна довжина (мм)	1255	1476	1259	1663	2097
W: Загальна ширина (мм)	231	231	231	231	231
H: Висота (мм)	227	227	227	227	227
f: Довжина сопла (мм)	1015	1236	1200	1603	2044
w: Ширини сопла (мм)	76	76	76	76	76
h: Висота сопла (мм)	64	64	64	64	64
Вага (кг)	25,3	28,0	28,0	31,2	39,2
Тип нагрівача (ТЕН/ЛЕН)	-	-	-	-	-
Ел. потужність нагріву (кВт)	-	-	-	-	-
Макс. струм по фазі (А)	-	-	-	-	-
Перепад температури (°С)	-	-	-	-	-
Живлення (В/Гц/Фаза - V/Hz/N)	230/50/1	230/50/1	230/50/1	230/50/1	230/50/1
Обертання двигуна (об./хв.)	1380/1150	1380/1150	1380/1150	1380/1150	1380/1150





### ПОВІТРЯНІ ЗАВІСИ З ЕЛЕКТРИЧНИМ НАГРІВАННЯМ

Повітряна завіса (теплова завіса) – це повітряно-опалювальний агрегат, призначений для розділення зон із різною температурою по різні зони відкритих дверних прорізів, робочих вікон, вхідних дверей і воріт. Є цілий ряд заходів, спрямованих на зниження тепловтрат шляхом установа тамбурів, зигзагоподібних проходів, обертових дверей, та найефективнішим способом є установа відсікаючої повітряно-теплової завіси.

Повітряна завіса – незамінний елемент під час створення мікроклімату в офісних, торгових і житлових приміщеннях, що істотно знижує тепловтрати будівель. При створенні комерційних пропозицій особливо для великих об'єктів ми рекомендуємо Вам включати в КП надійні та якісні теплові завіси Neoclima, вироблені в ЄС.

Модель	Intellect E 13 EP	Intellect E 14 EP	Intellect E 15 EP	Intellect E 16 EP	Intellect E 17 EP	Intellect E 18 EP
Макс. ширина отвору (м)	1,10	1,20	1,40	1,60	1,80	2,00
Макс. висота отвору (м)	2,50	2,50	2,50	2,50	2,50	2,50
Швидкість потоку повітря (м/с)	9/6	9/6	9/6	9/6	9/6	9/6
Витрата повітря (м³/с)	1780/1190	1850/1230	2180/1450	2500/1670	2820/1880	3150/2100
Потужність двигуна (Вт)	120	240	240	240	240	240
Конденсатор (мФ)	4	4	4	8	8	8
Макс. рівень шуму (дБ (А))	54/43	54/43	54/43	54/43	54/43	54/43
<b>Розміри</b>						
L: Загальна довжина (мм)	1145	1185	1385	1585	1785	1985
W: Загальна ширина (мм)	303	303	303	303	303	303
H: Висота (мм)	276	276	276	276	276	276
Вага (кг)	21	24	27	30	33	37
Ел. потужність нагріву (кВт)	6	9	9	12	15	15
Макс. струм по фазі (А)	9	13,5	13,5	18	22,5	22,5
Живлення (В/Гц/Фаза - В/Гц/Н°)	400/50/3	400/50/3	400/50/3	400/50/3	400/50/3	400/50/3
Обертання двигуна (об./хв.)	1310/1000	1310/1000	1310/1000	1310/1000	1310/1000	1310/1000

- Висота установа: 2,5 м.
- Система керування: ECO.
- Зручність в обслуговуванні.
- Сучасний дизайн.
- Провідний пульт.
- Горизонтальне установа.



## Intellect «X»



### ПОВІТРЯНІ ЗАВІСИ ДІАМЕТР ВЕНТИЛЯТОРА - 110 ММ

Ці моделі можуть використовуватися, як для захисту приміщення від тепловтрат, так і для його обігрівання. Повітряні завіси встановлюються лише горизонтально. Керування може здійснюватися з панелі, розташованої на завісі, або за допомогою пульта дистанційного керування.

Завіса поставляється без фільтрів, з інфрачервоним ПДК, може кріпитися до стелі.

Завдяки вбудованій автоматиці завісу можна підняти до датчика дверей. В результаті цього, утворюється додатковий ефективний та швидкий обігрів приміщення. Якщо в цьому немає потреби, обігрів може відключитися, при цьому знижується річне споживання енергії до 80%.

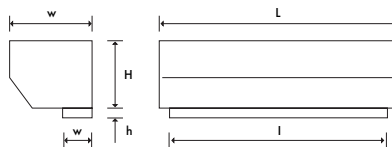
Модель	Intellect E 08 X R/L	Intellect E 10 X R/L	Intellect E 12 X	Intellect E 16 X	Intellect E 18 X
Макс. ширина отвору (м)	0,8	1,0	1,2	1,6	2,0
Макс. висота отвору (м)	2,5	2,5	2,5	2,5	2,5
Швидкість потоку повітря (м/с)	8,0/5,0	8,0/5,0	8,0/5,0	8,0/5,0	8,0/5,0
Витрата повітря (м <sup>3</sup> /с)	1025/640	1375/850	1700/100	2445/1440	2800/1750
Потужність двигуна (Вт)	85	85	145	185	550
Конденсатор (мФ)	4	4	4	8	12
Макс. рівень шуму (дБ (А))	60/58	60/58	60/58	60/58	60/58
Розміри					
L: Загальна довжина (мм)	840	1100	1220	1670	2090
W: Загальна ширина (мм)	202	202	202	202	202
H: Висота (мм)	203	203	203	203	203
Вага (кг)	8,5	12,0	15,5	19,0	21,0
Ел. потужність нагріву (кВт)	6	6	9	9	12
Макс. струм по фазі (А)	9	9	13,5	13,5	13,5
Перепад температури (°С)	20	20	20	20	20
Живлення (В/Гц/Фаза - V/Hz/N°)	400/50/3	400/50/3	400/50/3	400/50/3	400/50/3



**ПОВІТРЯНІ ЗАВІСИ З ЕЛЕКТРИЧНИМ НАГРІВАННЯМ  
STANDARD E 07**

Модель	Standard E 07
Макс. ширина отвору (м)	0,7
Макс. висота отвору (м)	1,5
Швидкість потоку повітря (м/с)	3
Витрата повітря (м <sup>3</sup> /с)	300
Розміри	
L: Загальна довжина (мм)	656
W: Загальна ширина (мм)	104
H: Висота (мм)	171
Вага (кг)	5
Ел. потужність нагріву (кВт)	2/4
Макс. струм по фазі (А)	18
Перепад температури (°С)	25
Живлення (В/Гц/Фаза - V/Hz/N <sup>o</sup> )	230/50/1

Ця модель відноситься до класу низьковитратних повітряних завіс. Вона призначена для захисту малих отворів, таких як: робочі вікна вивозу товарів, кіосків, кас, там, де потрібен вузький потік теплого повітря.



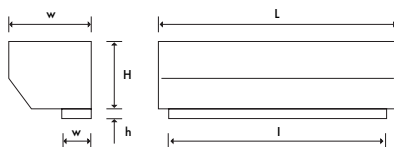
Ці повітряні завіси мають наступні особливості:

- \* установлюються тільки горизонтально;
- \* механічне керування – кнопкові та колові перемикачі;
- \* єдиний корпус із нержавіючої сталі без пиловловлюючих фільтрів.



**ПОВІТРЯНІ ЗАВІСИ З ЕЛЕКТРИЧНИМ НАГРІВАННЯМ  
ДІАМЕТР ВЕНТИЛЯТОРА - 110 ММ**

Модель	Standard E 43	Standard E 44	Standard E 46
Макс. ширина отвору (м)	1,0	1,2	1,6
Макс. висота отвору (м)	2,5	2,5	2,5
Швидкість потоку повітря (м/с)	8,5/7,0	8,5/7,0	8,5/7,0
Витрата повітря (м <sup>3</sup> /с)	2070/1825	2355/1940	3221/2840
Потужність двигуна (Вт)	120	150	150
Конденсатор (мкФ)	4	4	8
Макс. рівень шуму (дБ (А))	58/56	58/56	58/56
<b>Розміри</b>			
L: Загальна довжина (мм)	1066	1200	1650
W: Загальна ширина (мм)	190	190	190
H: Висота (мм)	230	230	230
i: Довжина сопла (мм)	1066	1200	1650
w: Ширина сопла (мм)	70	70	70
h: Висота сопла (мм)	0	0	0
Вага (кг)	9,5	10,0	13,5
Тип нагрівача (ТЕН/ЛЕН)	ЛЕН	ЛЕН	ЛЕН
Ел. потужність нагріву (кВт)	6	6/9	9/12
Макс. струм по фазі (А)	9	9/13,5	13,5/18
Перепад температури (°С)	15-20	15-20/20-25	15-20/20-25
Живлення (В/Гц/Фаза - V/Hz/N°)	400/50/3	400/50/3	400/50/3
Обертання двигуна (об./хв.)	1380/1150	1380/1150	1380/1150



Повітряні завіси з діаметром вентилятора 110 мм:

\* устанавливаются только горизонтально;

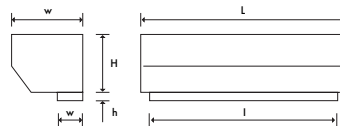
\* можуть мати безпроводне електронне керування (маркування – IR).

# ПОВІТРЯНІ ЗАВІСИ



**ДІАМЕТР ВЕНТИЛЯТОРА - 100 ММ**  
**ПОВІТРЯНІ ЗАВІСИ З ЕЛЕКТРИЧНИМ НАГРІВАННЯМ**

Модель	Intellect E 13 L	Intellect E 14	Intellect E 15	Intellect E 16	Intellect E 17	Intellect E 18
Макс. ширина отвору (м)	1,0	1,2	1,4	1,6	1,8	2,0
Макс. висота отвору (м)	2,3	2,3	2,3	2,3	2,3	2,3
Швидкість потоку повітря (м/с)	8,0/5,5	8,0/5,5	8,0/5,5	8,0/5,5	8,0/5,5	8,0/5,5
Витрата повітря (м <sup>3</sup> /с)	1140/800	1140/850	1370/1030	1600/1200	1820/1365	2050/1550
Потужність двигуна (Вт)	120	240	240	240	240	240
Конденсатор (µФ)	4	4	4	4	4	4
Макс. рівень шуму (дБ (А))	54/43	55/45	56/50	56/50	59/52	59/52
Розміри						
L: Загальна довжина (мм)	1100	1206	1406	1606	1806	2006
W: Загальна ширина (мм)	274	274	274	274	274	274
H: Висота (мм)	172	172	172	172	172	172
i: Довжина сопла (мм)	900	1160	1360	1560	1760	1960
w: Ширина сопла (мм)	54	54	54	54	54	54
h: Висота сопла (мм)	64	64	64	64	64	64
Вага (кг)	17,9	22,4	25,3	28,1	30,4	32,9
Тип нагрівача (ТЕН/ЛЕН)	ТЕН	ТЕН	ТЕН	ТЕН	ТЕН	ТЕН
Ел. Потужність нагріву (кВт)	6/9	9	9	12	12/15	12/15
Макс. струм по фазі (А)	9/13,5	13,5	13,5	13,5	18/22,5	18/22,5
Перепад температури (°С)	20-26/28-36	28-36	27-35	25-33	16-21/20-25	16-21/20-25
Живлення (В/Гц/Фаза/Гц/П)	400/50/3	400/50/3	400/50/3	400/50/3	400/50/3	400/50/3
Обертання двигуна (об./хв.)	1380/1150	1380/1150	1380/1150	1380/1150	1380/1150	1380/1150



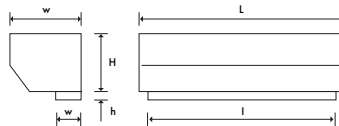
- Повітряні завіси з діаметром вентилятора 100 мм можуть:
- \* установлюватися вертикально (маркування V, VERT або EU);
  - \* бути виготовлені в корпусі з нержавіючої сталі (маркування S/S або INOX).
- У стандартній комплектації:
- \* провідний настінний пульт;
  - \* пилоловлюючі фільтри;
- \* автоматика для підмання датчика дверей (кінцевого вимикача) і термостата;
- \* можливість програмування за датчиком дверей, робота в каскаді.

### ДІАМЕТР ВЕНТИЛЯТОРА - 120 ММ ПОВІТРЯНІ ЗАВІСИ З ЕЛЕКТРИЧНИМ НАГРІВАННЯМ

Модель	Intellect E 33 L/R	Intellect E 34	Intellect E 35	Intellect E 36	Intellect E 37	Intellect E 38
Макс. ширина отвору (м)	1,0	1,2	1,4	1,6	1,8	2,0
Макс. висота отвору (м)	3,5	3,5	3,5	3,5	3,5	3,5
Швидкість потоку повітря (м/с)	11,5/9,5	11,5/9,5	11,5/9,5	11,5/9,5	11,5/9,5	11,5/9,5
Витрата повітря (м³/с)	2320/1930	2590/2160	3110/2600	3630/3024	4150/3460	4675/3895
Потужність двигуна (Вт)	660	660	660	660	660	660
Конденсатор (мкФ)	12	12	12	12	12	12
Макс. рівень шуму (дБ (А))	62/60	65/62	65/62	65/62	66/62	66/62
Розміри						
L: Загальна довжина (мм)	1149	1249	1450	1651	1852	2053
W: Загальна ширина (мм)	277	277	277	277	277	277
H: Висота (мм)	205	205	205	205	205	205
i: Довжина сопла (мм)	900	1199	1400	1601	1802	2003
w: Ширина сопла (мм)	76	76	76	76	76	76
h: Висота сопла (мм)	64	64	64	64	64	64
Вага (кг)	25,3	27,8	31,3	35,0	39,0	43,0
Тип нагрівача (ТЕН/ЛЕН)	ТЕН	ТЕН	ТЕН	ТЕН	ТЕН	ТЕН
Ел. Потужність нагріву (кВт)	9/12	12/15	12/15	12/15	15/18	15/18
Макс. струм по фазі (А)	13,5/18	18/22,5	18/22,5	18/22,5	22,5/27	22,5/27
Перепад температури (°С)	18-20/20-24	14-18/18-20	15-17/17-19	14-16/16-18	15-17/19-22	14-16/17-20
Живлення (В/Гц/Фаза/Гц/П)	400/50/3	400/50/3	400/50/3	400/50/3	400/50/3	400/50/3
Обертання двигуна (об./мін.)	1380/1150	1380/1150	1380/1150	1380/1150	1380/1150	1380/1150

### ДІАМЕТР ВЕНТИЛЯТОРА - 130 ММ ПОВІТРЯНІ ЗАВІСИ З ЕЛЕКТРИЧНИМ НАГРІВАННЯМ

Модель	Intellect E 22 L/R	Intellect E 23 L/R	Intellect E 24	Intellect E 26	Intellect E 28
Макс. ширина отвору (м)	1,0	1,2	1,2	1,6	2,0
Макс. висота отвору (м)	5,0	5,0	5,0	5,0	5,0
Швидкість потоку повітря (м/с)	12,5/10,5	12,5/10,5	12,5/10,5	12,5/10,5	12,5/10,5
Витрата повітря (м³/с)	2830/2400	3450/2920	2815/2380	3940/3335	5180/4385
Потужність двигуна (Вт)	660	660	660	660	660
Конденсатор (мкФ)	12	12	12	12	12
Макс. рівень шуму (дБ (А))	67/64	67/64	67/64	67/64	67/64
Розміри					
L: Загальна довжина (мм)	1255	1476	1259	1663	2097
W: Загальна ширина (мм)	231	231	231	231	231
H: Висота (мм)	227	227	227	227	227
i: Довжина сопла (мм)	1015	1236	1200	1603	2044
w: Ширина сопла (мм)	76	76	76	76	76
h: Висота сопла (мм)	64	64	64	64	64
Вага (кг)	33,8	37,0	33,8	47,0	50,7
Тип нагрівача (ТЕН/ЛЕН)	ТЕН	ТЕН	ТЕН	ТЕН	ТЕН
Ел. Потужність нагріву (кВт)	15/18	15/18	15	15/18	18
Макс. струм по фазі (А)	22,5/27	22,5/27	22,5	25,5/27	27
Перепад температури (°С)	17-18/19-20	17-18/19-20	17-18	17-18/19-20	19-20
Живлення (В/Гц/Фаза/Гц/П)	400/50/3	400/50/3	400/50/3	400/50/3	400/50/3
Обертання двигуна (об./мін.)	1380/1150	1380/1150	1380/1150	1380/1150	1380/1150



Повітряні завіси з діаметром вентилятора 120 мм можуть:

- \* установлюватися вертикально (маркування V, VERT або EU);
- \* бути виготовлені в корпусі з нержавіючої сталі (маркування S/S або INOX).

У стандартній комплектації:

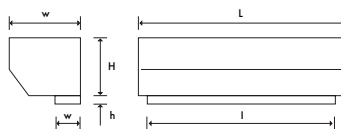
- \* провідний настінний пульт;
- \* пиловловлюючі фільтри;
- \* автоматика для підмикання датчика дверей (кінцевого вимикача) і термостата;
- \* можливість програмування за датчиком дверей, робота в каскаді.

## ДІАМЕТР ВЕНТИЛЯТОРА - 120 ММ ПОВІТРЯНІ ЗАВІСИ З ВОДЯНИМ НАГРІВАННЯМ

Модель	Intellect W 33 L/R	Intellect W 34	Intellect W 35	Intellect W 36	Intellect W 37	Intellect W 38
Макс. ширина отвору (м)	0,1	1,2	1,4	1,6	1,8	2,0
Макс. висота отвору (м)	3,5	3,5	3,5	3,5	3,5	3,5
Швидкість потоку повітря (м/с)	9,0/7,5	9,0/7,5	9,0/7,5	9,0/7,5	9,0/7,5	9,0/7,5
Витрата повітря (м³/с)	1740/1450	1950/1625	2340/1950	2730/2275	3125/2600	3515/2930
Обсяг води в теплообмінниках (л)	0,80	0,84	1,02	1,22	1,41	1,60
Макс. рівень шуму (дБ (А))	65/62	65/62	65/62	65/62	65/62	65/62
Розміри						
L: Загальна довжина (мм)	1149	1249	1450	1651	1852	2053
W: Загальна ширина (мм)	277	277	277	277	277	277
H: Висота (мм)	205	205	205	205	205	205
i: Довжина сопла (мм)	900	1199	1400	1601	1802	2003
w: Ширина сопла (мм)	76	76	76	76	76	76
h: Висота сопла (мм)	64	64	64	64	64	64
Вага (кг)	25,3	30,0	32,0	35,0	37,8	40,6
Температура надходження повітря +15°C / Температура води, що надходить +70°C / Витрата води в теплообміннику 0,3 (л/с)*						
Теплова потужність (кВт)*	12,5/11,3	14,1/12,8	17,0/15,4	23,0/17,9	22,4/20,3	25,1/22,8
Температура вихідної води (°C)	59,9/60,8	64,3/64,8	63,1/63,8	60,7/62,7	60,9/61,7	59,8/60,8
Температура вихідного повітря (°C)	35,8/46,3	36,1/37,9	36,1/37,9	33,0/37,8	35,9/37,7	35,7/37,6
Падіння тиску води в теплообміннику (кПа)	3,6	2,9	3,1	3,3	3,4	3,6
Температура надходження повітря +15°C / Температура води, що надходить +90°C / Витрата води в теплообміннику 0,3 (л/с)*						
Теплова потужність (кВт)*	17,2/15,6	19,5/17,7	23,4/21,2	31,9/21,6	30,9/28,0	34,6/31,4
Температура вихідної води (°C)	75,9/77,2	82,0/82,8	80,4/81,3	77,0/79,9	77,3/78,5	75,9/77,2
Температура вихідного повітря (°C)	43,7/46,3	44,1/46,6	44,1/46,6	39,8/46,5	43,8/46,3	43,6/46,1
Падіння тиску води в теплообміннику (кПа)	3,5	2,8	2,9	3,1	3,3	3,5

## ДІАМЕТР ВЕНТИЛЯТОРА - 130 М ПОВІТРЯНІ ЗАВІСИ З ВОДЯНИМ НАГРІВАННЯМ

Модель	Intellect W 22 L/R	Intellect W 23 L/R	Intellect W 24	Intellect W 26	Intellect W 28
Макс. ширина отвору (м)	0,1	1,2	1,2	1,6	2,0
Макс. висота отвору (м)	5,5	5,5	5,5	5,5	5,5
Швидкість потоку повітря (м/с)	11,0/8,5	11,0/8,5	11,0/8,5	11,0/8,5	11,0/8,5
Витрата повітря (м³/с)	2425/1870	2935/2270	2390/1845	3350/2570	4395/3395
Обсяг води в теплообмінниках (л)	1,04	1,28	0,96	1,40	1,88
Макс. рівень шуму (дБ (А))	64/60	64/60	67/64	67/64	67/64
Розміри					
L: Загальна довжина (мм)	1255	1476	1259	1663	2097
W: Загальна ширина (мм)	306	306	306	306	306
H: Висота (мм)	227	227	227	227	227
i: Довжина сопла (мм)	1015	1236	1200	1603	2044
w: Ширина сопла (мм)	76	76	76	76	76
h: Висота сопла (мм)	64	64	64	64	64
Вага (кг)	31,3	34,8	32,7	38,1	47,3
Температура надходження повітря +15°C / Температура води, що надходить +70°C / Витрата води в теплообміннику 0,3 (л/с)*					
Теплова потужність (кВт)*	16,1/14,1	19,1/16,9	16,4/14,3	22,8/19,9	29,4/25,8
Температура вихідної води (°C)	57,0/58,6	54,5/56,3	63,3/64,2	60,7/61,9	58,1/59,5
Температура вихідного повітря (°C)	34,2/36,9	33,9/36,6	35,0/37,6	34,8/37,5	34,4/37,1
Падіння тиску води в теплообміннику (кПа)	3,5	3,8	2,7	3,0	3,3
Температура надходження повітря +15°C / Температура води, що надходить +90°C / Витрата води в теплообміннику 0,3 (л/с)*					
Теплова потужність (кВт)*	22,2/19,5	26,3/23,2	22,7/19,8	31,6/27,5	40,7/35,7
Температура вихідної води (°C)	71,9/74,1	68,5/71,0	80,7/81,9	77,1/78,8	73,4/75,4
Температура вихідного повітря (°C)	41,6/45,3	41,1/44,8	42,7/46,2	42,4/46,0	41,9/45,5
Падіння тиску води в теплообміннику (кПа)	3,3	3,6	2,6	2,9	3,2



\* Розрахунок параметрів проведено при постійній витраті води в одному теплообміннику. У моделях з центральним розташуванням двигуна (два теплообмінника) слід враховувати, що в трубопроводі підведення води цей параметр збільшується вдвічі. Діаметр підведення – ½ дюйма.

Під тепловою потужністю мається на увазі повна потужність завіси з урахуванням її конструкції (наявність 1 чи 2 теплообмінників).

У стандартній комплектації:

\* провідний настінний пульт;

\* піловловлюючі фільтри;

\* автоматика для підняття датчика дверей (кінцевого вимикача) і термостата.

# ПОВІТРЯНІ ЗАВІСИ

Повітряні завіси стельові,  
що «вбудовуються»



Модель	C-34 REAC E-34 REAC W-34 REAC	C-35 REAC E-35 REAC W-35 REAC	C-36 REAC E-36 REAC W-36 REAC	C-37 REAC E-37 REAC W-37 REAC	C-38 REAC E-38 REAC W-38 REAC
L: (мм)	1255	1455	1655	1855	2055
K: (мм)	1055	1255	1455	1655	1855

Без нагріву						
Модель	C-34 REAC	C-35 REAC	C-36 REAC	C-37 REAC	C-38 REAC	
Макс. ширина отвору (м)	1,2	1,4	1,6	1,8	2	
Макс. висота отвору (м)	4	4	4	4	4	
Швидкість потоку повітря (м/с)	11,0/9,0	11,0/9,0	11,0/9,0	11,0/9,0	11,0/9,0	
Витрата повітря (м <sup>3</sup> /с)	2600/2130	3110/2545	3620/2960	4130/3380	4632/3790	
Потужність двигуна (Вт)	290	590	590	590	590	
Конденсатор (мФ)	8	12	12	12	12	
Макс. рівень шуму (дБ (А))	66/64	66/64	66/64	67/64	67/64	
Вага (кг)	32,5	38	43	47	52	
Живлення (В/Гц/Фаза)	230/50/1	230/50/1	230/50/1	230/50/1	230/50/1	

Електричне нагрівання						
Модель	E-34 REAC	E-35 REAC	E-36 REAC	E-37 REAC	E-38 REAC	
Макс. ширина отвору (м)	1,2	1,4	1,6	1,8	2	
Макс. висота отвору (м)	3	3	3	3	3	
Швидкість потоку повітря (м/с)	10,0/8,0	10,0/8,0	10,0/8,0	10,0/8,0	10,0/8,0	
Витрата повітря (м <sup>3</sup> /с)	2350/1880	2800/2240	3290/2360	3750/3000	4210/3365	
Потужність двигуна (Вт)	290	590	590	590	590	
Конденсатор (мФ)	8	12	12	12	12	
Макс. рівень шуму (дБ (А))	65/62	66/64	66/64	67/64	67/64	
Вага (кг)	34	40	45	50	55	
Тип нагрівача (ТЕН/ЛЕН)	ТЕН	ТЕН	ТЕН	ТЕН	ТЕН	
Ел. потужність нагрівача (кВт)	12	12	12	15/18	15/18	
Макс. струм по фазі (А)	18	18	18	22,5/27,5	22,5/27,5	
Живлення (В/Гц/Фаза)	400/50/3	400/50/3	400/50/3	400/50/3	400/50/3	
Ступені потужності (0-33%-66%-100%)	4	4	4	4	4	

Водяний нагрів						
Модель	W-34 REAC	W-35 REAC	W-36 REAC	W-37 REAC	W-38 REAC	
Макс. ширина отвору (м)	1,2	1,4	1,6	1,8	2	
Макс. висота отвору (м)	3	3	3	3	3	
Швидкість потоку повітря (м/с)	9,0/7,5	9,0/7,5	9,0/7,5	9,0/7,5	9,0/7,5	
Витрата повітря (м <sup>3</sup> /с)	1950/1625	2340/1950	2730/2275	3125/2600	3515/2930	
Потужність двигуна (Вт)	290	590	590	590	590	
Конденсатор (мФ)	8	12	12	12	12	
Обсяг води в теплообмінниках (л)	0,8	1	1,2	1,4	1,6	
Макс. рівень шуму (дБ (А))	66/64	66/64	66/64	67/64	67/64	
Вага (кг)	36	43	48	53	58	

Температура надходження повітря +15°C / Температура води, що надходить +70°C / Витрата води в теплообміннику 0,3 (л/с)*						
Теплова потужність (кВт)	14,6/13,3	17,1/15,6	19,5/17,8	21,8/20,0	24,0/22,0	
Температура вихідної води (°C)	54,1/59,2	54,1/57,4	54,2/55,6	52,4/53,9	50,6/52,2	
Температура вихідного повітря (°C)	38,8/38,8	36,2/38,2	35,7/37,7	35,2/37,2	34,8/36,8	
Падіння тиску води (ККД)	4,1	4,4	4,8	5,2	5,5	
Температура надходження повітря +15°C / Температура води, що надходить +90°C / Витрата води в теплообміннику 0,3 (л/с)*						
Теплова потужність (кВт)	20,2/18,3	23,6/21,4	26,8/24,5	30,0/27,4	33,0/30,0	
Температура вихідної води (°C)	73,5/75,0	70,7/72,5	68,1/70,0	65,5/67,6	63,1/65,4	
Температура вихідного повітря (°C)	45,1/47,7	44,3/46,9	43,6/46,2	42,9/45,6	42,2/44,9	
Падіння тиску води (ККД)	3,9	4,2	4,6	4,9	5,3	





**Neoclima**  
ЗАВІСИ  
СПЕЦІАЛЬНОГО  
ПРИЗНАЧЕННЯ



## Повітряні завіси з підвищеним класом захисту IPX4



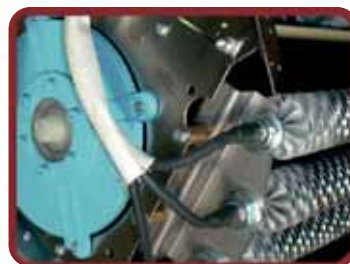
Повітряні завіси з діаметром вентилятора 120 і 130 мм з електричним та водяним нагріванням можуть виготовлятися з підвищеним класом захисту IPX4. Технічні характеристики та розміри повітряних завіс із підвищеним класом захисту відповідають їх аналогам зі стандартного модельного ряду. Призначені для установлення в спеціалізованих приміщеннях із підвищеною вологістю й агресивним лужним середовищем, таких як автомобільні мийки тощо.

У цих моделях забезпечується захист усіх струмовідних вузлів і деталей, що гарантує надійність та безпеку обладнання під час експлуатації.

Повітряні завіси з підвищеним класом захисту мають виносну захищену коробку керування. Можливе горизонтальне й вертикальне виконання (комплектуються відповідними елементами кріплення). Корпус і теплові елементи виготовляються з нержавіючої сталі.



Вологозахисна коробка електричних з'єднань



Захист теплових елементів у повітряних завісах

# ПОВІТРЯНІ ЗАВІСИ



**Neoclima**  
PRO  
SERIES

## Повітряні завіси INTELLECT PRO з електричним нагріванням і керуванням ECO.

Універсальна завіса Neoclima Intellect серії PRO обладнана новим поколінням автоматики, котра забезпечує такі переваги:

- датчик зовнішньої температури (у комплекті) дозволяє економити ще більше енергії. За допомогою датчика температури автоматично регулюються швидкість обертання вентилятора та режим потужності нагріву залежно від змін зовнішнього середовища;
- система автоматики дозволяє налаштовувати також автоматичне регулювання швидкості обертання вентилятора й режими потужності нагрівання за бажанням користувача;
- додатково може підмикатися до системи BMS. Програмне забезпечення протоколу MODBUS;
- наявність додаткового захисту від перегрівання чи блокування роботи (у разі несправності вентилятора).

Кожен раз вимикаючи завісу під час увімкнених теплових елементів, кнопкою OFF або кінцевим вимикачем, вона працює в режимі самоохолодження (dH). Режим самоохолодження триває близько 90 секунд, зображення на екрані протягом цього часу – dH. Для більшої безпеки й захисту від перегрівання завіса має додатковий датчик. Якщо температура всередині апарата перевищить 65°C, завіса виходить в режим самоохолодження, засвічується червоний індикатор (WARNING).

Коли завіса знаходиться в режимі ручного керування й підімкнена до кінцевого вимикача, користувач у режимі ручного налаштування може встановити швидкість обертання вентилятора та потужність нагрівання на свій розсуд, окремо для роботи завіси з відкритими чи закритими дверима.

Всі завіси серії ECO зберігають у пам'яті останні налаштування. Під час аварійного вимкнення/увімкнення завіса буде працювати в режимі та з налаштуваннями, заданими перед вимкненням.

Модель	Standard E 120	Standard E 160	Standard E 200
Макс. ширина отвору (м)	1,30	1,80	2,40
Макс. висота отвору (м)	4,0	4,0	4,0
Швидкість потоку повітря (м/с)	18,0/13,0	18,0/13,0	18,0/13,0
Витрата повітря (м <sup>3</sup> /ч)	2140/1545	3210/2315	4275/3090
Потужність двигуна (Вт)	420	630	840
Конденсатор (мФ)	12	12	12
Розміри			
A: Загальна довжина (мм)	1300	1852	2417
B: Ефективна довжина (мм)	1200	1752	2317
Макс. об'єм двигуна (об./година)	2700	2700	2700
Потужність нагріву (кВт)	15	18	18
Напряга живлення, (В-Гц-Фаз)	400/50/3	400/50/3	400/50/3

### Пульт керування

1. Індикатор аварійної ситуації.
2. Індикатор режиму ручного керування.
3. Індикатор режиму автоматичного керування.
4. Цифровий дисплей.
5. Кнопка ручного керування.
6. Кнопка вибору режиму керування.
7. Кнопка увімкнення/вимкнення.



Окрему увагу слід приділити новому інфрачервоному пульта керування, на якому відображаються режими роботи, індикація аварійної ситуації та коди помилок.

Якщо завіса працює в автоматичному режимі, то увімкнений зелений індикатор. Швидкості вентилятора та ступені теплової потужності встановлюються автоматично, залежно від заводських базових налаштувань.

**Заводські базові налаштування під час автоматичного режиму (AUTO):**

Температура зовнішнього середовища	ДВЕРІ ВІДЧИНЕНІ		ДВЕРІ ЗАЧИНЕНІ	
	Швидкість обертання вентилятора	Ступінь теплової потужності	Швидкість обертання вентилятора	Ступінь теплової потужності
0 > 25°C	HIGH	OFF	OFF	OFF
23°C < 0 < 25°C	MEDIUM	OFF	OFF	OFF
20°C < 0 < 23°C	LOW	OFF	LOW	OFF
18°C < 0 < 20°C	MEDIUM	33%	LOW	33%
10°C < 0 < 18°C	MEDIUM	66%	LOW	33%
0 < 10°C	MEDIUM	100%	LOW	33%

### Робота завіси в ручному режимі

Якщо завіса працює в режимі ручного керування, то увімкнений помаранчевий індикатор:

- MANUAL на екрані відображається показник F0.

За допомогою кнопок ручного керування (ADJ) користувач вибирає необхідну швидкість обертання вентилятора.

Зокрема, на малюнку праворуч зазначена висока швидкість.



### Регулювання потужності

Коли завіса знаходиться в режимі ручного керування, можна регулювати потужність нагрівання за 4 ступенями:

- Без нагрівання = H0.
- Низький ступінь потужності нагрівання (33%) = H1.
- Середній ступінь потужності нагрівання (66%) = H2.
- Високий ступінь потужності нагрівання (100%) = H3.

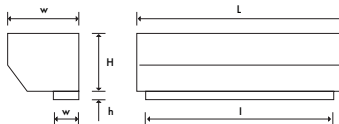


# ПОВІТРЯНІ ЗАВІСИ



## ДІАМЕТР ВЕНТИЛЯТОРА - 100 ММ ПОВІТРЯНІ ЗАВІСИ З ВОДЯНИМ НАГРІВАННЯМ

Модель	Intellect W 13 L	Intellect W 14	Intellect W 15	Intellect W 16	Intellect W 17	Intellect W 18
Макс. ширина отвору (м)	0,1	1,2	1,4	1,6	1,8	2,0
Макс. висота отвору (м)	2,3	2,3	2,3	2,3	2,3	2,3
Швидкість потоку повітря (м/с)	7,0/5,5	7,0/5,5	7,0/5,5	7,0/5,5	7,0/5,5	7,0/5,5
Витрата повітря (м³/с)	900/710	990/780	1190/940	1390/1100	1590/1250	1790/1400
Обсяг води в теплообмінниках (л)	0,73	0,75	0,91	1,08	1,24	1,40
Макс. рівень шуму [дБ (А)]	54/50	54/50	54/50	54/50	54/50	54/50
<b>Розміри</b>						
L: Загальна довжина (мм)	1100	1206	1406	1606	1806	2006
W: Загальна ширина (мм)	274	274	274	274	274	274
H: Висота (мм)	172	172	172	172	172	172
i: Довжина сопла (мм)	900	1160	1360	1560	1760	1960
w: Ширина сопла (мм)	54	54	54	54	54	54
h: Висота сопла (мм)	64	64	64	64	64	64
Вага (кг)	19,0	21,2	25,0	27,3	29,3	31,7
Температура надходження повітря +15°C / Температура води, що надходить +70°C / Витрата води в теплообміннику 0,3 (л/с)*						
Теплова потужність (кВт)*	8,4/7,3	9,3/8,0	11,1/9,6	13,0/11,2	14,8/12,7	16,6/14,2
Температура вихідної води (°C)	62,2/64,1	66,2/66,8	65,5/66,1	64,7/65,5	64,0/64,8	63,3/64,2
Температура вихідного повітря (°C)	42,2/44,7	42,3/44,7	42,2/44,7	42,1/44,6	42,0/44,6	41,9/44,5
Падіння тиску води в теплообміннику (кПа)	4,2	3,1	3,3	3,5	3,9	4,1
Температура надходження повітря +15°C / Температура води, що надходить +90°C / Витрата води в теплообміннику 0,3 (л/с)*						
Теплова потужність (кВт)*	11,6/10,0	12,8/11,0	15,3/13,2	17,8/15,4	20,3/17,5	22,8/19,5
Температура вихідної води (°C)	80,5/81,8	84,8/85,5	83,7/84,6	82,7/83,7	81,7/82,9	80,7/82,0
Температура вихідного повітря (°C)	52,3/55,7	52,5/55,8	52,4/55,7	52,3/55,6	52,1/55,6	52,0/55,5
Падіння тиску води в теплообміннику (кПа)	4,0	3,1	3,3	3,5	3,7	3,9



\* Розрахунок параметрів проведено при постійній витраті води в одному теплообміннику. У моделях з центральним розташуванням двигуна (два теплообмінника) слід враховувати, що в трубопроводі підведення води цей параметр збільшується вдвічі. Діаметр підмкання – ½ дюйма.

Під тепловою потужністю мається на увазі повна потужність завіси з урахуванням її конструкції (наявність 1 чи 2 теплообмінників).

У стандартній комплектації:

\* провідний настінний пульт;

\* пиловловлюючі фільтри;

\* автоматика для підмкання датчика дверей (кінцевого викидача) і термостата.

# AIR CONDITIONER АКАДЕМІЯ



Головні завдання «Академії Клімату «ОПТИМ» – підготовка, перепідготовка та підвищення рівня кваліфікації співробітників монтажних організацій, клієнтів компанії «ОПТИМ», а також інших компаній, які працюють або бажають співпрацювати у сфері вентиляції, кондиціонування повітря, систем опалення. Це один із небагатьох закладів в Україні, де можна отримати якісну теоретичну і практичну підготовку, практичні навички у сфері опалення, вентиляції та кондиціонування повітря. Також «Академія Клімату «ОПТИМ» – це єдина установа, у якій проводиться навчання з монтажу, обслуговування та ремонту обладнання NEOCLIMA за такими напрямками:

## 1. Для працівників проектних організацій:

- Розрахунок теплопритоків і теплових втрат приміщень та будівель.
- Правильне підбирання обладнання, гідравлічні та аеродинамічні розрахунки.
- Підбирання і налаштування автоматики.

## 2. Для працівників монтажних та сервісних організацій:

- Монтаж обладнання.
- Пусконаладжувальні роботи.
- Періодичне технічне обслуговування й інші регламентні роботи.
- Пошук несправностей і ремонт обладнання.

## 3. Для дилерів, партнерів та співробітників компанії «ОПТИМ»:

- Тренінги для менеджерів із продажу.
- Навчання навичкам продажів для підвищення результативності роботи.
- Проведення управлінських тренінгів із метою збільшення ефективності роботи менеджерів.
- Індивідуальні консультації.

У процесі навчання в «Академії Клімату «ОПТИМ» Ви зможете не тільки отримати нові знання, але й поспілкуватися в неформальній обстановці, налагодити нові ділові зв'язки, отримати відповіді на всі питання, котрі цікавлять Вас, і дізнатися про останні новинки на ринку кліматичної техніки.

[www.optim.ua/pages/academy/](http://www.optim.ua/pages/academy/)



ПІСЛЯ ЗАКІНЧЕННЯ НАВЧАННЯ ВИДАЮТЬСЯ ІМЕННІ  
СЕРТИФІКАТИ ВСТАНОВЛЕНОГО ЗРАЗКА.





**Ексклюзивний дистриб'ютор NEOCLIMA в Україні  
ТОВ «ТОРГОВА КОМПАНІЯ «ОПТИМ»**

**03134, м. Київ, вул. Пшенична, 9  
тел.: +38 (044) 406-40-46; факс: +38 (044) 406-40-45**



**Філії компанії «ОПТИМ»**

м. Вінниця  
вул. Чехова, 29, 3 поверх  
тел.: (0432) 60-53-05

м. Дніпро  
вул. Орловська, 15, оф. 16  
тел.: (056) 790-42-40

м. Житомир  
вул. Перемоги, 7а, приміщення №402  
тел.: (0412) 55-81-99

м. Запоріжжя  
вул. Рекордна, 2, 3 поверх, оф. 87  
тел.: (061) 228-70-55

м. Івано-Франківськ  
вул. ул. Макогона, 31, офіс 110  
тел.: (0342) 76-63-73

м. Кропивницький  
вул. Лавандова, 27б, оф. 1  
тел.: (0522) 30-51-30

м. Львів  
вул. Львівська бічна, 3, 3-й поверх  
тел.: (032) 242-48-56

м. Миколаїв  
вул. Паромний Узвіз, 1в  
тел.: (0512) 70-17-70

м. Мукачево,  
вулиця Пряшівська, 8, оф 12  
тел.: (0312) 42-42-37

м. Одеса  
вул. Комітетська, 24б, оф. 23  
тел.: (048) 73-44-180

м. Полтава  
вул. Європейська, 225, оф. 309  
тел.: (0532) 62-54-25

м. Рівне  
вул. Степана Бандери, 26в, оф. 17  
тел.: (0362) 42-03-06

м. Суми  
пр-т. Курський, 105  
тел.: (0542) 70-21-73

м. Тернопіль  
вул. Подільська, 38а, оф. 114  
тел.: (0352) 56-12-33

м. Чернігів  
пр-т Миру, 49а, оф. 803  
тел.: (0462) 61-61-74

м. Черкаси  
вул. Максима Залізняка, 146  
тел.: (0472) 59-01-51

м. Харків  
вул. Слов'янська, 12  
тел.: (057) 728-52-59

м. Хмельницький  
вул. Пілотська, 14, п. 3. оф. 25  
тел.: (0382) 73-51-52

м. Херсон  
вул. Адмірала Сенявіна, 27, 2 поверх  
тел.: (0552) 70-12-81

м. Чернівці,  
вул. Лесіна, 1  
тел.: (0372) 931-932

**Сервісний центр «ОПТИМ»**

м. Київ, вул. Качалова, 5а  
тел.: (044) 406-40-47  
гаряча лінія: 0-800-50-70-65

# Neoclima



#### Юридична вказівка

Незважаючи на ретельне складання, безпомилковість відомостей, які вміщено в цей каталог, не гарантуємо. Окремі технічні характеристики приладів можуть відрізнятися від описаних у каталозі через постійне вдосконалення обладнання. Наведені схеми демонструють тільки структуру й не можуть бути скопійовані в проектну документацію без детального опрацювання. Цей каталог уміщує інформацію, актуальну на березень 2021 року. Дизайн і технічні характеристики можуть змінюватися без попереднього повідомлення. Через особливості поліграфії фактичний колір виробів може відрізнятися від того, що на ілюстраціях. Усі графічні зображення вміщено в каталог тільки як ілюстрації.