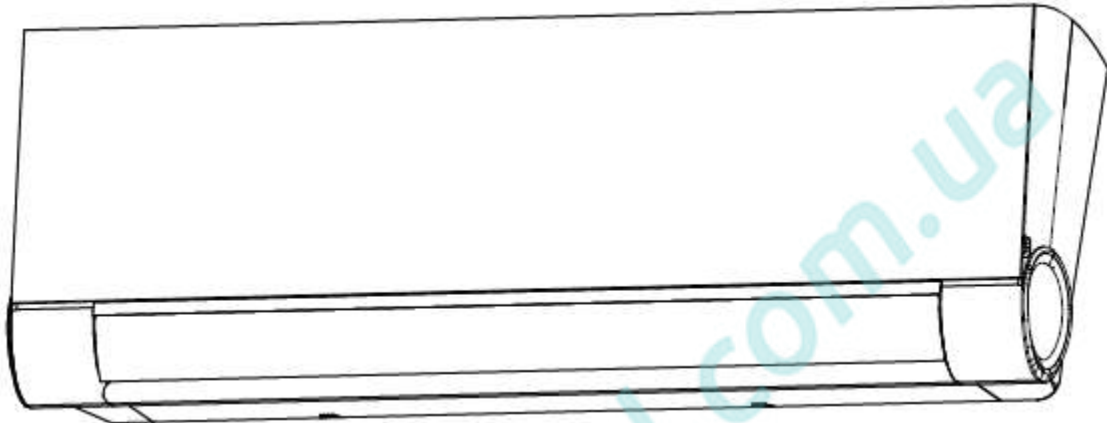




Керівництво з експлуатації



Кондиціонери серії ArtVogue Inverter

NS/NU-09AHVI*
NS/NU-12AHVI*
NS/NU-18AHVI*
NS/NU-24AHVI*

- * - Одна або дві латинські літери:
 - перша : “w” - модель кондиціонера може бути обладнана Wi-Fi модулем, який докупється окремо;
 - друга : “b” / “s” / “g” – колір.
“b”-чорний, “s”-срібний, “g” – золотий



ВАЖЛИВА ПРИМІТКА: Ознайомтесь уважно з цим Посібником до моменту встановлення або експлуатації кондиціонера. Обов’язково зберігайте його для довідок у майбутньому.

Зміст

Заходи з техніки безпеки	3
Технічні характеристики і функції приладу	5
Посібник з експлуатації (без дистанційного управління)	10
Догляд і обслуговування	11
Усунення недоліків у роботі	13
Утилізація	15
Інформація про підтвердження відповідності продукту	16

www.pholod.com.ua

Заходи з техніки безпеки

Ознайомтесь із заходами з техніки безпеки

Неправильне встановлення внаслідок недотримання інструкцій може викликати серйозні пошкодження або травми. Рівень тяжкості потенційного збитку або травм класифікуються як **ЗАСТЕРЕЖЕННЯ** або **ПОПЕРЕДЖЕННЯ**.



ЗАСТЕРЕЖЕННЯ

Ця позначка вказує, що недотримання інструкції може призвести до смерті або серйозних травм.



ПОПЕРЕДЖЕННЯ

Ця позначка вказує, що недотримання інструкції може викликати легке ушкодження здоров'я або пошкодження приладу або іншого майна.



ЗАСТЕРЕЖЕННЯ

Цей прилад може використовуватись дітьми у віці від 8 років і особами з обмеженими фізичними, сенсорними або розумовими здібностями, або відсутністю досвіду і знань, якщо вони перебувають під наглядом або їм були надані вказівки щодо використання приладу безпечним способом і вони розуміють присутність небезпеки. Діти не повинні гратись з приладом. Забороняється очищення і технічне обслуговування дітьми без нагляду.

ЗАСТЕРЕЖЕННЯ ПІД ЧАС ВСТАНОВЛЕННЯ

- Зверніться до уповноваженого представника з проханням встановити цей кондиціонер. Встановлення його неналежним чином може викликати витік води, ураження електричним струмом або пожежу.
- Всі ремонтні роботи, технічне обслуговування цього приладу повинні проводитись спеціалістом авторизованого сервісного центру. Ремонт, проведений неналежним чином, може викликати серйозні травми або пошкодження виробу.

ЗАСТЕРЕЖЕННЯ ЩОДО ВИКОРИСТАННЯ ВИРОБУ

- У разі виникнення аномальної ситуації (як, наприклад, запаху горілого) негайно вимкніть прилад і витягніть вилку із розетки. Зверніться до представника авторизованого сервісного центру для отримання вказівок, щоб уникнути ураження електричним струмом, пожежі або травми.
- Не вставляйте пальці, палиці та інші предмети в отвори для забору та випуску повітря. Це може призвести до травми, оскільки вентилятор може обертатися на високих швидкостях.
- Не використовуйте займисті аерозолі, такі як: лак для волосся, лак або фарба поблизу приладу. Це може викликати пожежу або горіння.
- Не використовуйте кондиціонер в місцях поблизу або навколо горючих газів. Виділення газу можуть збиратись навколо приладу і викликати вибух.
- Не вмикайте кондиціонер у вологому приміщенні (наприклад, ванній кімнаті або пральні). Це може викликати ураження електричним струмом і погіршення стану виробу.
- Не піддавайте свій організм впливу холодного повітря протягом тривалого періоду часу.

ЗАСТЕРЕЖЕННЯ ЩОДО ЕЛЕКТРИЧНИХ ЧАСТИН

- Використовуйте тільки призначений шнур живлення. Якщо цей шнур пошкоджений, він повинен бути замінений виробником або спеціалістом авторизованого сервісного центру.

- Не забруднюйте вилку. Видаляйте пил або бруд, які накопичуються на або навколо вилки. Брудна вилка може викликати пожежу або ураження електричним струмом.
- Не тягніть за шнур живлення, щоб від'єднати прилад. Візьміться міцно за вилку і витягніть її з розетки. Якщо тягнути безпосередньо за шнур, це може пошкодити його, що може викликати пожежу або ураження електричним струмом.
- Не використовуйте подовжувач, не продовжуйте шнур живлення вручну або не під'єднуйте інші пристрої до розетки, до якої під'єднаний кондиціонер. Незадовільні електричні з'єднання, ізоляція і недостатня напруга можуть викликати пожежу.

ЗАСТЕРЕЖЕННЯ ЩОДО ЧИЩЕННЯ І ОБСЛУГОВУВАННЯ

- Вимкніть прилад і витягніть вилку перед очищенням. Невиконання цієї вимоги може призвести до ураження електричним струмом.
- Для чищення кондиціонера не використовуйте надмірний обсяг води.
- Для чищення кондиціонера не використовуйте горючі миючі засоби. Горючі миючі засоби можуть призвести до пожежі або деформації.



ПОПЕРЕДЖЕННЯ

- Якщо кондиціонер використовується разом з пальниками або іншими нагрівальними приладами, ретельно провітрить приміщення, щоб уникнути дефіциту кисню.
- Вимкніть і від'єднайте живлення кондиціонера, якщо ви не збираєтеся використовувати його протягом тривалого часу.
- Вимкніть і від'єднайте прилад під час грози.
- Переконайтеся, що конденсат може безперешкодно витікати з приладу.
- Не вмикайте кондиціонер мокрими руками. Це може призвести до ураження електричним струмом.
- Не використовуйте прилад для будь-яких інших цілей, аніж за його призначенням.
- Не ставайте або не кладіть предмети на верхню частину зовнішнього блоку.
- Не допускайте експлуатацію кондиціонеру протягом тривалого періоду часу з закритими дверима або вікнами або в умовах високого рівня вологості.

Технічні характеристики і функції приладу

Частини приладу



Значення кодів індикації	
"88"	Доступно не для всіх пристроїв Коли активовано функцію ECO (деякі моделі), знак "88" відображає один за одним знаки --E C--O-- встановлена температура-- E..... в інтервалі однієї секунди В інших моделях знак буде відображати лише встановлену температуру В режимі вентиляції знак буде відображати актуальну температуру в залі Коли станеться системна помилка, знак відобразатиме код помилки
"00"	На 3 секунди у разі Налаштування таймера увімкнення Увімкнення функцій FRESH, SWING, TURBO або SILENCE
"0F"	На 3 секунди у разі Налаштування таймера вимкнення Вимкнення функцій FRESH, SWING, TURBO або SILENCE
"cF"	Увімкнення функції протидії холодному повітрю
"dF"	Функція відтаювання випарника зовнішнього блоку
"SE"	Під час самоочищення приладу
"FP"	При увімкненні захисту від обмерзання

Досягнення оптимальної продуктивності роботи

Оптимальна продуктивність для режимів COOL (ОХОЛОДЖЕННЯ), HEAT (ОБІГРІВ) і DRY (ОСУШЕННЯ) може бути досягнута у наступних температурних діапазонах. Якщо кондиціонер використовується за межами цих діапазонів, активуються деякі функції захисту безпеки і тому прилад працює з меншою продуктивністю.

Моделі пристроїв з компресором інверторного типу

	Режим COOL	Режим HEAT	Режим DRY
Температура повітря у приміщенні	17°C - 32°C (63°F - 90°F)	0°C - 30°C (32°F - 86°F)	10°C - 32°C (50°F - 90°F)
Температура повітря зовні приміщення	0°C - 50°C (32°F - 122°F)	-20°C - 30°C (-4°F - 86°F)	0°C - 50°C (32°F - 122°F)
	-15°C - 50°C (5°F - 122°F) (Для пристроїв з встановленим додатковим низькотемпературним обладнанням.)		

ДЛЯ ПРИЛАДІВ З ДОДАТКОВИМ ЕЛЕКТРИЧНИМ НАГРІВАЧЕМ

Якщо зовнішня температура нижче 0°C (32°F), настійливо рекомендуємо не вимикати прилад увесь час, щоб забезпечити його безперебійну роботу.

Моделі виробів з фіксованою частотою роботи компресора

	Режим COOL	Режим HEAT	Режим DRY
Температура повітря у приміщенні	17°-32°C (63°-90°F)	0°C-30°C (32°-86°F)	10°-32°C (50°-90°F)
Температура повітря зовні приміщення	18°-43°C (64°-109°F)	-7°-24°C (19°-75°F)	11°-43°C (52°-109°F)
	-7°-43°C (19°-109°F) (Для пристроїв з встановленим додатковим низькотемпературним обладнанням.)		18°-43°C (64°-109°F)
	18°-54°C (64°-129°F) (Для спеціальних моделей для тропічного клімату)		18°-54°C (64°-129°F) (Для спеціальних моделей для тропічного клімату)

Для подальшої оптимізації продуктивності роботи приладу, виконайте такі дії:

- Тримайте двері та вікна закритими.
- Обмежуйте споживання енергії за допомогою функції таймера увімкнення і таймера вимкнення.
- Не блокуйте притік або витік повітря.
- Регулярно перевіряйте і очищайте повітряний фільтр.

Для детального пояснення кожної функції, зверніться до Посібника з дистанційного керування.

Інші функції

- Автоматичний перезапуск

Якщо під час роботи приладу зникає напруга живлення, він буде автоматично повторно запущений з попередніми налаштуваннями після відновлення живлення.

- Анти-цвіль (деякі прилади)

При вимкненні режимів COOL, AUTO (COOL) або DRY, кондиціонер буде продовжувати працювати на дуже малій потужності, щоб висушити конденсовану воду і запобігти росту цвілі.

- Робота у безшумному режимі (деякі прилади)

Натисканням кнопки LED на пульті дистанційного керування можна вимкнути індикацію на дисплеї, а також вимкнути зумер кондиціонера.

- Wi-Fi Контроль (деякі прилади)

Wi-Fi Контроль дозволяє Вам керувати кондиціонером за допомогою мобільного телефону і Wi-Fi з'єднання.

- Збереження куту нахилу жалюзі у пам'яті (деякі одиниці)

При увімкненні приладу жалюзі автоматично відновить свій останній кут нахилу.

- Виявлення витoku охолоджуючого агента (деякі прилади)

У разі виявлення витoku охолоджуючого агента на внутрішньому блоці буде автоматично відображено «EC»

Для докладного пояснення розширених функцій приладу (наприклад, режиму TURBO і функції самоочищення), зверніться до Посібника з дистанційного керування.

ПРИМІТКА ДЛЯ ІЛЮСТРАЦІЙ

Ілюстрації у цьому посібнику подані з метою пояснення. Фактична форма вашого внутрішнього приладу може дещо відрізнятися. Фактична форма має переважне значення.

- Налаштування напрямку повітряного потоку

Налаштування вертикального напрямку повітряного потоку

Під час роботи приладу, використовуйте кнопку SWING/DIRECT, щоб задати напрямок (вертикальне положення) повітряного потоку.

1. Натисніть один раз кнопку SWING/DIRECT, щоб активувати жалюзі. Кожен раз, коли ви натискаєте кнопку, жалюзі будуть регулюватись на 6°. Натискайте кнопку до моменту встановлення напрямку, якому ви віддасте перевагу.
2. Для того, щоб жалюзі переміщувались вгору і вниз безперервно, утримуйте кнопку SWING/DIRECT протягом 3 секунд. Натисніть її ще раз, щоб зупинити автоматичну функцію.

Налаштування горизонтального напрямку повітряного потоку

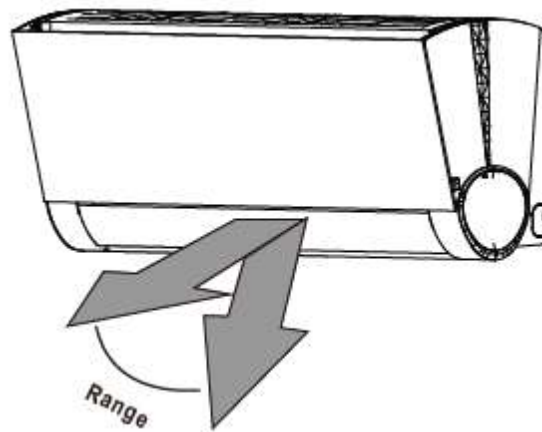
Горизонтальний напрямок повітряного потоку повинен встановлюватись вручну. Візьміться за важіль відбивача (див. Рис.2.3) і вручну налаштуйте у потрібному напрямку. На деяких приладах горизонтальний кут повітряного потоку може бути встановлений за допомогою пульта дистанційного керування. Зверніться до Посібника з дистанційного керування.

Примітка для жалюзі

При використанні режиму COOL або DRY, не встановлюйте жалюзі занадто вертикально на тривалий період часу. Це може викликати конденсацію вологи на лезі жалюзі, краплі якої будуть падати на підлогу або меблі (див. Рис. 2.2).

При використанні режимів COOL або HEAT встановлення жалюзі занадто вертикально може знизити продуктивність приладу внаслідок обмеження циркуляції потоку повітря.

Не рухайте жалюзі вручну. Це призведе до втрати синхронізації роботи жалюзі. Якщо таке відбувається, вимкніть прилад і від'єднайте його на декілька секунд від мережі, а потім знову запустіть прилад.



Не встановлюйте жалюзі занадто вертикально на тривалий період часу. Це може викликати конденсацію вологи, краплі якої будуть падати на меблі

Рис. 2.2.



Не просовуйте пальці всередину і не торкайтесь пальцями поблизу отворів для всмоктування або викидання повітря на приладі. Високошвидкісний вентилятор всередині блоку може травмувати вас.

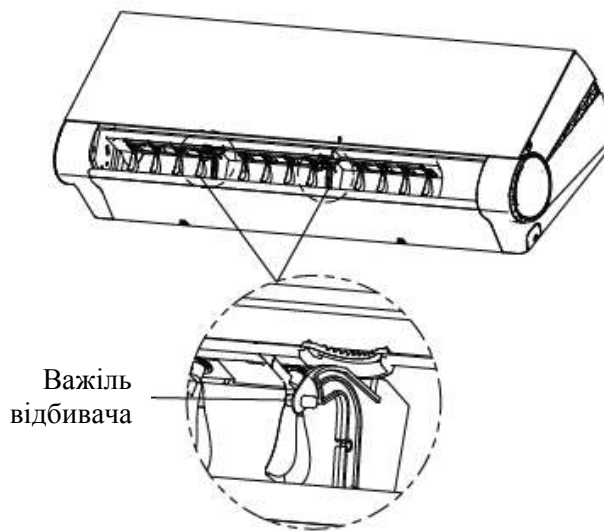


Рис. 2.3

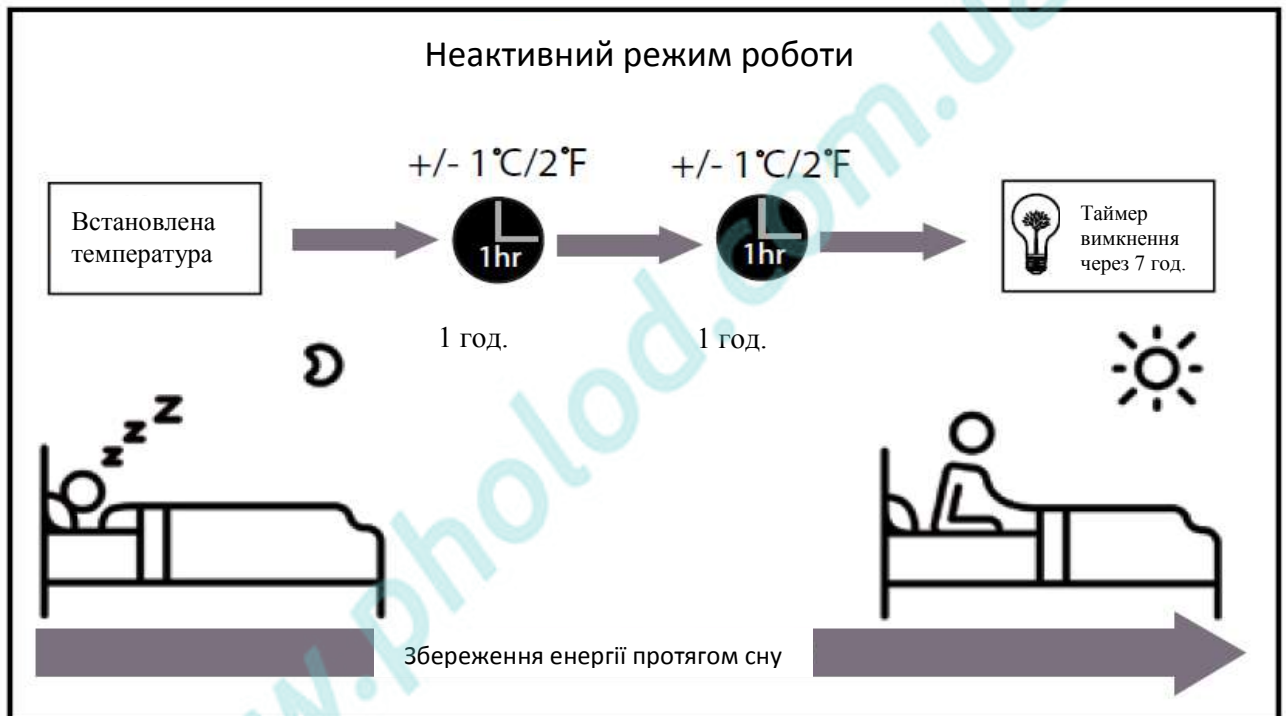
Параметри налаштування жалюзі скасуються.

- Неактивний режим роботи

Функція SLEEP використовується для зменшення споживання енергії під час вашого сну. Ця функція може бути активована тільки за допомогою пульта дистанційного керування. Натисніть на кнопку SLEEP, коли ви готові йти спати. У режимі COOL прилад збільшує налаштовану температуру повітря у кімнаті на 1°C (2°F) через 1 годину, а також додатково на 1°C (2°F) ще через одну годину.

В режимі HEAT прилад знижує налаштовану температуру повітря у кімнаті на 1°C (2°F) через 1 годину, а також буде зменшуватись додатково на 1°C (2°F) ще через годину. Нова температура буде підтримуватись протягом 7 годин, потім прилад вимкнеться автоматично.

Примітка: Функція SLEEP не працює у режимі FAN або DRY.



Посібник з експлуатації (без дистанційного керування)

Експлуатація приладу без пульта дистанційного керування

У випадку, коли пульт дистанційного керування не працює, пристрій може працювати в ручному режимі за допомогою кнопки ручного управління (MANUAL CONTROL), яка знаходиться на внутрішньому блоці. Зверніть увагу, ручна експлуатація не є довгостроковим вирішенням проблеми, і рекомендується експлуатація за допомогою пульта дистанційного керування.

ДО ПОЧАТКУ ЕКСПЛУАТАЦІЇ В РУЧНОМУ РЕЖИМІ

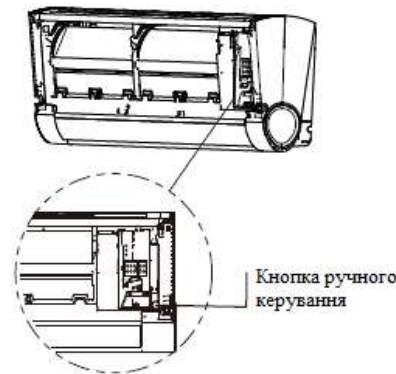
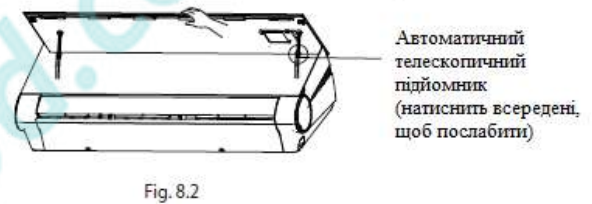
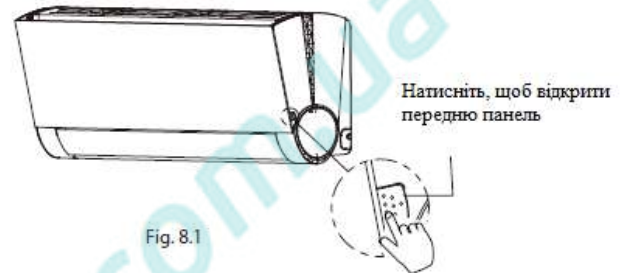
Прилад повинен бути вимкнений до початку роботи у ручному режимі

1. Знайдіть кнопку ручного управління на правій бічній панелі пристрою.
2. Натисніть кнопку MANUAL CONTROL один раз для активації режиму FORCED AUTO.
3. Натисніть кнопку MANUAL CONTROL знову для активації режиму FORCED COOLING
4. Натисніть кнопку MANUAL CONTROL в третій раз, щоб вимкнути прилад.



ПОПЕРЕДЖЕННЯ

Кнопка ручного управління призначена тільки для тестування і роботи в аварійному режимі. Будь ласка, не використовуйте цю функцію, якщо пульт дистанційного управління працює нормально. Для відновлення нормальної роботи і увімкнення приладу використовуйте пульт дистанційного управління.



ПЕРІОДИЧНЕ СЕРВІСНЕ ОБСЛУГОВУВАННЯ

Для надійної та тривалої роботи кондиціонерів повітря виробник рекомендує проводити періодичне сервісне обслуговування спеціалістами авторизованих сервісних центрів не менше двох разів на рік.

При сервісному обслуговуванні кондиціонера виконуються наступні роботи:

1. Чистка внутрішнього блоку;
2. Чистка зовнішнього блоку;
3. Перевірка системи дренажу;
4. Перевірка робочих параметрів;
5. Дозаправка холодоагентом в разі необхідності.

Сервісне обслуговування не входить до переліку гарантійних робіт і сплачується за чинними тарифами Авторизованого сервісного центру.

Догляд і обслуговування

Очищення внутрішнього блоку



**ДО ПОЧАТКУ ОЧИЩЕННЯ І
ОБСЛУГОВУВАННЯ**

**ЗАВЖДИ ВИМИКАЙТЕ СИСТЕМУ
КОНДИЦІОНУВАННЯ І ВІД'ЄДНУЙТЕ ЇЇ
ВІД МЕРЕЖІ ЖИВЛЕННЯ**



ПОПЕРЕДЖЕННЯ

Для витирання приладу використовуйте м'яку, суху тканину. Якщо прилад надто забруднений, для очищення можна використовувати тканину, змочену в теплій воді.

- Не використовуйте хімічні речовини або хімічно оброблені тканини для чищення приладу
- Не використовуйте бензин, розчинник для фарби, порошок для полірування або інші розчинники для очищення приладу. Вони можуть викликати розтріскування і деформацію пластикової поверхні.
- Не використовуйте воду з температурою вище 40°C (104°F) для очищення передньої панелі. Це може викликати деформування або знебарвлення панелі.

ОЧИСТКА ПОВІТРЯНОГО ФІЛЬТРА

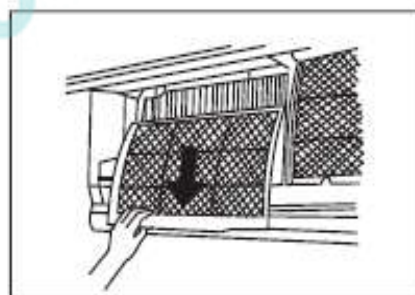
Забитий брудом кондиціонер може зменшити ефективність охолодження, а також це може бути шкідливо для вашого здоров'я. Очищення фільтра потрібно проводити один раз на два тижні.

1. Підніміть передню панель внутрішнього блоку. Повітряний фільтр знаходиться під верхньою решіткою повітрозбірника.
2. Візьміться за виступ на кінці фільтра, підніміть його угору, а потім потягніть на себе.
3. Тепер витягніть фільтр.
4. Очистіть великий повітряний фільтр теплою мильною водою. Потрібно використовувати м'який миючий засіб.
5. Промийте фільтр прісною водою, струсіть надлишок води.
6. Висушіть його в прохолодному, сухому місці і подалі від впливу прямих сонячних променів.
7. Встановіть фільтр на місце, закрийте передню панель внутрішнього блоку.

Рис. 5.1



ПОПЕРЕДЖЕННЯ



Не торкайтесь фільтра освіжаючого повітря (Plasma) протягом принаймні 10 хвилин після вимкнення приладу



ПОПЕРЕДЖЕННЯ

- Перед зміною фільтра або очищенням вимкніть прилад і від'єднайте його від живлення.
- Під час видалення фільтра не торкайтеся металевих деталей у блоці. Гострі металеві краї можуть спричинити порізи.
- Не використовуйте воду для очищення внутрішньої поверхні внутрішнього блоку. Це може пошкодити ізоляцію і викликати ураження електричним струмом.
- Уникайте попадання на фільтр прямих сонячних променів під час сушіння. Це може зменшити розмір фільтру.

Сигналізатор повітряного фільтра (на вибір) Сигналізатор очищення повітряного фільтру

Після 240 годин роботи на екрані дисплея на внутрішньому блоці блимає "CL". Це нагадування про очищення фільтра. Через 15 секунд, екран повернеться до попереднього стану.

Щоб скасувати нагадування, 4 рази натисніть кнопку **LED** на пульті дистанційного управління, або 3 рази натисніть кнопку ручного управління. Якщо ви не скасували нагадування, індикатор "CL" буде блимати знову, коли ви перезапускаєте прилад.

Сигналізатор заміни повітряного фільтра

Після 2 880 годин роботи на екрані дисплея на внутрішньому блоці блимає «nF». Це нагадування про заміну фільтра. Через 15 секунд, екран повернеться до попереднього стану.

Щоб скасувати нагадування, 4 рази натисніть кнопку **LED** на пульті дистанційного управління, або 3 рази натисніть кнопку ручного управління. Якщо ви не скасували нагадування, індикатор «nF» буде блимати знову, коли ви перезапускаєте прилад.

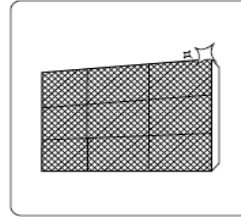


ПОПЕРЕДЖЕННЯ

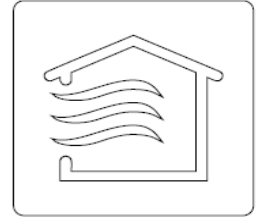
- Будь-яке обслуговування та очищення зовнішнього блоку повинні проводитись спеціалістами авторизованого сервісного центру.
- Будь-який ремонт приладу повинен проводитись спеціалістами авторизованого сервісного центру.

Обслуговування перед періодом тривалого невикористання

Якщо плануєте не використовувати кондиціонер тривалий час, виконайте такі заходи:



Очистити усі фільтри



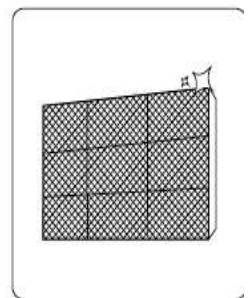
Увімкнути функцію FAN для повного осушення

Обслуговування – Обстеження до початку сезонної роботи

Після тривалих періодів невикористання або перед періодами частого використання, виконайте такі заходи:



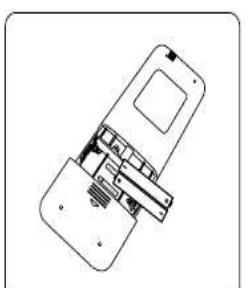
Перевірити цілісність кабелів



Очистити усі фільтри



Перевірити на предмет протікання



Замінити батарейки



Пересвідчитись, що притік і витік повітря не заблоковані

Усунення недоліків у роботі



ЗАХОДИ БЕЗПЕКИ

Якщо настає будь-який з нижчезазначених випадків, негайно вимкніть прилад!

- Шнур живлення пошкоджений або аномально нагрівається
- Ви відчуваєте запах горілого
- Прилад видає гучні або аномальні звуки
- Силовий запобіжник плавиться або автоматичний вимикач часто спрацьовує
- Попадання води або інших предметів

НЕ НАМАГАЙТЕСЯ УСУНУТИ ЦІ ПРОБЛЕМИ САМОСТІЙНО! ВІДРАЗУ ЗВЕРТАЙТЕСЬ ДО АВТОРИЗОВАНОГО СЕРВІСНОГО ЦЕНТРУ!

Загальні питання

Наступні проблеми не є відмовами у роботі приладу, і тому не потребують ремонту:

Проблема	Можлива причина
Пристрій не вмикається при натисканні на кнопку ON/OFF	Прилад має 3-хвилинну функцію затримки, яка запобігає перевантаженню приладу. Пристрій не може бути знову запущений протягом трьох хвилин після вимкнення.
Прилад змінює режим COOL/HEAT на режим FAN	Пристрій може змінювати свої налаштування, щоб уникнути утворення інею. Як тільки температура підвищиться, прилад знову почне працювати у попередньому режимі.
	Досягнута задана температура, і в цей момент вимикається компресор. Прилад буде продовжувати працювати, якщо температура повітря знову зміниться.
Внутрішній блок виділяє розпилення білого кольору	У регіонах з вологим кліматом, велика різниця температур між повітрям в кімнаті і кондиційним повітрям може викликати появу розпилення білого кольору.
Внутрішній і зовнішній блок виділяють розпилення білого кольору	Коли пристрій запускається в режимі HEAT після розморожування, розпилення білого кольору може виділятися внаслідок вологи, що утворюється на теплообміннику в процесі розморожування.

Проблема	Можлива причина
Шум внутрішнього блоку	Коли жалюзі змінюють налаштування може виникати шипіння.
	Після запуску приладу в режимі HEAT може виникати скрипучий звук внаслідок розширення і стиснення деталей із пластмас.
Шум у внутрішньому і зовнішньому блоках	Низький шиплячий звук під час роботи: Це нормально і викликано холодоагентом, що протікає через внутрішній і зовнішній блоки.
	Низький шиплячий звук під час запуску системи, відразу після зупинення або розморожування: Шум не є відхиленням від нормальної роботи і викликаний зупинкою руху холодоагенту або зміною напрямку руху.
	Скрип: нормальне розширення і стискання пластикових і металевих деталей, викликаних змінами температури під час роботи може призвести до скрипучого шуму.
Шум зовнішнього блоку	У приладі виникають різні звуки в залежності від його поточного режиму роботи.
Пил виділяється з внутрішнього або зовнішнього блоку	Прилад може накопичувати пил під час тривалих періодів невикористання, який виділяється під час вмикання пристрою. Цей ефект може бути пом'якшений, накриваючи прилад протягом тривалих періодів невикористання.

Прилад виділяє неприємний запах	Блок може поглинати запахи з навколишнього середовища (наприклад, меблів, кухні, тютюнового диму і т. д.), які будуть виділятися під час його експлуатації. Фільтри покриті цвільлю і потребують очищення.
Вентилятор зовнішнього блоку не працює	Під час роботи швидкість вентилятора регулюється для оптимізації роботи приладу.
Нерівномірна і непередбачувана робота або блок не реагує на управління	Перешкоди від антен стільникового зв'язку і віддалених прискорювачів можуть викликати збій у роботі приладу. У цьому випадку, спробуйте наступне: <ul style="list-style-type: none"> • Вимкніть живлення, потім знову увімкніть. • Натисніть кнопку ON/OFF на пульті дистанційного керування, щоб відновити роботу.

Примітка: Якщо проблема залишається, зверніться до місцевого представника або в найближчий авторизований сервісний центр. Надайте їм докладний опис несправності приладу, а також номер його моделі.

У разі виникнення несправності перевірте наступні пункти перед зверненням за ремонтом

Проблема	Можлива причина	Вирішення
Низька ефективність охолодження	Налаштування температури може бути вище кімнатної температури середовища	Зниження налаштувань температури
	Забруднення теплообмінника на внутрішньому або зовнішньому блоках	Очищення теплообмінника
	Повітряний фільтр забруднений	Зніміть фільтр і очистіть його відповідно до вказівок
	Блокування притоку або витоку повітря	Вимкніть пристрій, видаліть перешкоду і знову увімкніть його
	Двері і вікна відкриті	Переконайтесь, що усі двері і вікна закриті під час роботи приладу
	Надмірне тепло утворюється сонячними променями	Зачиніть вікна і штори в періоди високої зовнішньої температури або яскравого сонця
	Занадто багато джерел тепла в приміщенні (люди, комп'ютери, електроніка, і т. д.)	Зменшити кількість джерел тепла
	Активована функція SILENCE	Функція SILENCE може знижувати ефективність роботи шляхом зменшення робочої частоти. Вимкніть функцію SILENCE.

Проблема	Можлива причина	Вирішення
Прилад не працює	Відсутність живлення	Почекайте до відновлення енергопостачання
	Живлення вимкнене	Увімкніть живлення
	Згорів запобіжник	Замініть запобіжник
	Розрядились батарейки пульта дистанційного управління	Замініть батарейки
	Активована функція 3-хвилинного захисту приладу	Почекайте 3 хвилини до перезапуску приладу
	Активовані таймер	Вимкніть таймер
Прилад часто вмикається і зупиняється	Занадто багато або мало холодоагенту в системі	Зверніться до монтажної організації для перевірки на наявність витоків холодоагенту в місцях підключення.
	Занадто висока або мала напруга	Підключіть прилад до іншої мережі.
Низька ефективність нагрівання	Зовнішня температура нижча від 7°C (44,5°F)	Використайте додатковий нагрівальний пристрій
	Холодне повітря надходить через вікна і двері	Переконайтеся, що усі вікна і двері зачинені
	Низький рівень холодоагенту внаслідок витікання або тривалого використання	Переконайтеся у відсутності витоків, зверніться до монтажної організації для перевірки на наявність витоків холодоагенту в місцях підключення.
Лампи індикатора продовжують блимати	Прилад може припинити роботу або продовжувати працювати безпечно. Якщо лампи індикатора продовжують блимати або з'являється помилка коду індикації, почекайте близько 10 хвилин. Проблема може вирішитись сама по собі.	
Помилка коду індикації з'являється на екрані дисплею внутрішнього блоку: • E0, E1, E2... • P1, P2, P3... • F1, F2, F3...	Якщо ні, вимкніть живлення, а потім знову увімкніть. Увімкніть прилад. Якщо проблема не усувається, вимкніть живлення і зверніться у найближчий центр обслуговування клієнтів.	

ПРИМІТКА: Якщо проблема не усувається після проведення вищезазначеної перевірки і діагностики, негайно вимкніть прилад і зверніться у авторизований сервісний центр.

Утилізація

Цей прилад містить холодоагент та інші потенційно небезпечні матеріали. Під час його утилізації законодавство вимагає спеціального видалення і обробки. Не викидайте цей виріб разом з побутовими відходами. Утилізація даного пристрою у лісі або інших природних околицях ставить під загрозу ваше здоров'я, і це задає шкоду для навколишнього середовища. Небезпечні речовини можуть проникнути у ґрунтові води і у ланцюг харчування.

